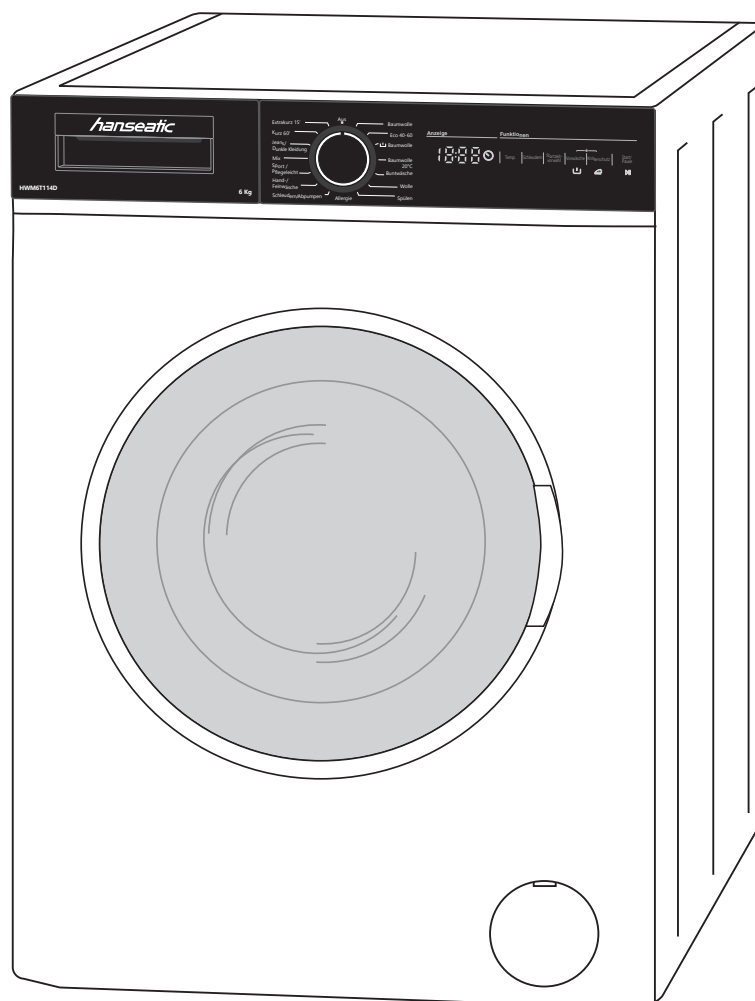


HWM6T214D



hanseatic

Gebrauchsanleitung

Waschvollautomat

Anleitung/Version:
2001-01508 DE 20201221
Artikelnummer: 11976452
Nachdruck, auch auszugs-
weise, nicht gestattet!

Inhaltsverzeichnis



Bevor Sie das Gerät benutzen, lesen Sie bitte zuerst die Sicherheitshinweise und die Gebrauchsanleitung aufmerksam durch. Nur so können Sie alle Funktionen sicher und zuverlässig nutzen.

Beachten Sie unbedingt auch die nationalen Vorschriften in Ihrem Land, die zusätzlich zu den in dieser Anleitung genannten Vorschriften gültig sind.

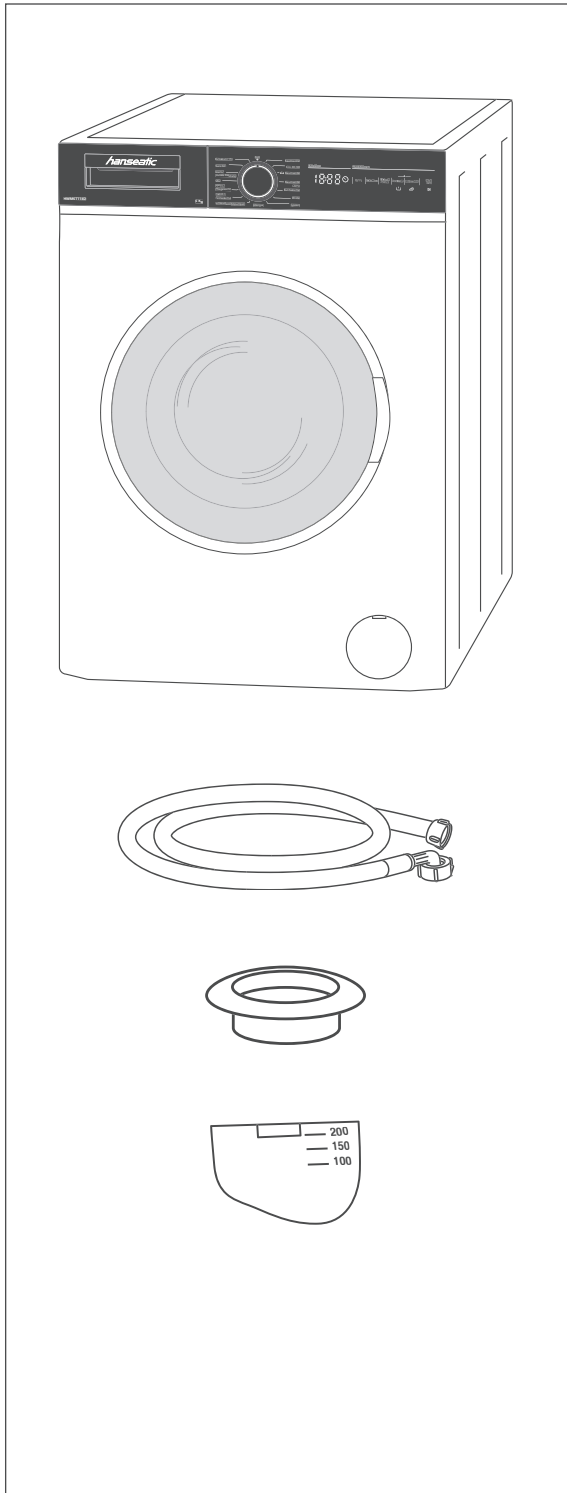
Bewahren Sie alle Sicherheitshinweise und Anweisungen für die Zukunft auf. Geben Sie alle Sicherheitshinweise und Anweisungen an den nachfolgenden Verwender des Produkts weiter.



Informationen zum Aufstellen und zum Anschluss des Geräts finden Sie ab Seite DE-28.

Lieferung	DE-3	Tipps zum Waschen	DE-19
Lieferumfang	DE-3	Umweltschonend waschen	DE-19
Lieferumfang kontrollieren	DE-3	Die richtige Wäschemenge	DE-19
Sicherheit	DE-4	Das richtige Waschmittel	DE-20
Bestimmungsgemäßer Gebrauch	DE-4	Die richtige Dosierung	DE-20
Begriffs-/Symbolerklärung	DE-4	Pflegemittel.	DE-20
Sicherheitshinweise	DE-4	Automatische Steuerfunktionen	DE-22
Bedienelemente und Geräteteile	DE-11	Schaumerkennung.	DE-22
Programmtabelle.	DE-12	Überlaufschutzsystem	DE-22
Einstellungen.	DE-13	Dynamische Mengenaomatik	DE-22
Programm wählen.	DE-14	Unwucht-Korrektursystem	DE-22
Washvollautomat beladen.	DE-15	Pflege und Wartung	DE-23
Wäsche einfüllen	DE-15	Regelmäßige Kontrolle	DE-23
Wasch-/Pflegemittel einfüllen.	DE-15	Regelmäßige Reinigung	DE-23
Waschen	DE-16	Tür reinigen	DE-23
Bevor Sie beginnen	DE-16	Trommel reinigen	DE-24
Programm starten	DE-16	Einspülschublade reinigen.	DE-24
Programm unterbrechen und		Wasserzulaufsieb kontrollieren,	
fortsetzen	DE-16	reinigen und Dichtung austauschen	DE-25
Programm abbrechen/ändern	DE-16	Fremdkörperfalle reinigen	DE-26
Programmende	DE-17	Restwasser entleeren	DE-27
Weitere Funktionen	DE-17	Aufstellen und Anschließen	DE-28
		Transportieren	DE-28
		Transportsicherungen ausbauen.	DE-28
		Waschmaschine aufstellen	DE-29
		Waschmaschine ausrichten.	DE-29
		Wasser-Ablauf herstellen.	DE-30
		Wasser-Zulauf herstellen.	DE-31
		Elektrischen Anschluss herstellen	DE-31
		Testlauf durchführen.	DE-32
		Fehlersuchtable	DE-33
		Entsorgung	DE-36
		Elektro-Altgeräte umweltgerecht	
		entsorgen	DE-36
		Verpackung entsorgen.	DE-36
		Service	DE-37
		Beratung, Bestellung und Reklama-	
		tion.	DE-37
		Reparaturen, Ersatzteile und	
		Zubehör	DE-37
		Produktdatenblatt	
		VO (EU) Nr. 2019/2014.	DE-38
		Technische Daten	DE-38

Lieferung



Lieferumfang

- 1× Waschvollautomat HWM6T214D
- 1× Wasser-Zulaufschlauch
- 4× Abdeckung für Transportsicherungs-
löcher
- 1× Trennwand für Flüssigwaschmittel

- 1× Gebrauchsanleitung
- 1× Kurzanleitung
- 1× Garantiebeilage

Lieferumfang kontrollieren

1. Transportieren Sie das Gerät an einen geeigneten Standort und packen Sie es aus (siehe Seite DE-28).
2. Entfernen Sie alle Verpackungsteile, Kunststoffprofile, Klebestreifen und Schaumpolster.
3. Prüfen Sie, ob die Lieferung vollständig ist.
4. Kontrollieren Sie, ob das Gerät Transportschäden aufweist.
5. Sollte die Lieferung unvollständig sein oder das Gerät einen Transportschaden aufweisen, nehmen Sie bitte Kontakt mit unserem Service auf (siehe Seite DE-37).

! WARNUNG!

Nehmen Sie nie ein beschädigtes Gerät in Betrieb.



Das Typschild finden Sie an der Innenseite der Gerätetür.

Sicherheit

Bestimmungsgemäßer Gebrauch

Das Gerät ist zum Waschen, Spülen und Schleudern von Wäsche in haushaltsüblichen Mengen bestimmt.

Es wurde ausschließlich für den Einsatz im privaten Haushalt konzipiert und ist nicht für eine gewerbliche Nutzung oder Mehrfachnutzung (z. B. Verwendung durch mehrere Parteien in einem Mehrfamilienhaus) ausgelegt.

Das Gerät ist vorgesehen für eine Menge von trockenen Textilien von maximal 6 kg.

Das Gerät ist bestimmt für den Einsatz bei einem Wasserdruck zwischen 0,1 MPa und 1,0 MPa (1,0 bis 10,0 bar).

Für den optimalen Betrieb des Geräts beträgt die Umgebungstemperatur +15 °C bis +25 °C.

Dieses Gerät ist nicht für die Verwendung als Einbaugerät bestimmt.

Personen, die aufgrund ihrer physischen, sensorischen oder geistigen Fähigkeiten oder Unkenntnis nicht in der Lage sind, das Gerät sicher zu bedienen, müssen bei der Benutzung beaufsichtigt werden.

Nehmen Sie keine technischen Veränderungen am Gerät vor.

Verwenden Sie das Gerät nur wie in dieser Gebrauchsanleitung beschrieben. Jede andere Verwendung gilt als nicht bestimmungsgemäß und kann zu Sachschäden oder sogar zu Personenschäden führen. Der Hersteller übernimmt keine Haftung für Schäden, die durch nicht bestimmungsgemäßen Gebrauch entstanden sind.

Begriffs-/Symbolerklärung

Folgende Signalbegriffe finden Sie in dieser Gebrauchsanleitung.

WARNUNG!

Dieser Signalbegriff bezeichnet eine Gefährdung mit einem mittleren Risikograd, die, wenn sie nicht vermieden wird, den Tod oder eine schwere Verletzung zur Folge haben kann.

VORSICHT!

Dieser Signalbegriff bezeichnet eine Gefährdung mit einem niedrigen Risikograd, die, wenn sie nicht vermieden wird, eine geringfügige oder mäßige Verletzung zur Folge haben kann.

HINWEIS

Dieser Signalbegriff warnt vor möglichen Sachschäden.



Dieses Symbol verweist auf nützliche Zusatzinformationen.



Vorsicht: Brandgefahr / brennbare Materialien



Schutzerde

Sicherheitshinweise

In diesem Kapitel finden Sie allgemeine Sicherheitshinweise, die Sie zu Ihrem eigenen Schutz und zum Schutz Dritter stets beachten müssen. Beachten Sie zusätzlich die Warnhinweise in den einzelnen Kapiteln zu Inbetriebnahme, Pflege und Wartung, etc.

Risiken im Umgang mit elektrischen Haushaltsgeräten

WARNUNG

Stromschlaggefahr!

Das Berühren spannungsführender Teile kann zu schweren Verletzungen oder zum Tod führen.

- Gerät nur in Innenräumen verwenden.
- Gerät nie in feuchter oder nasser Umgebung verwenden.
- Gerät nicht in Betrieb nehmen oder weiter betreiben, wenn es
 - sichtbare Schäden aufweist, z. B. die Anschlussleitung defekt ist.
 - Rauch entwickelt oder verbrannt riecht.
 - ungewohnte Geräusche von sich gibt.

In diesen Fällen Netzstecker aus der Steckdose ziehen oder Sicherung ausschalten bzw. herausdrehen und unseren Service kontaktieren.

- Das Gerät entspricht der Schutzklasse I und darf nur an eine Steckdose mit ordnungsgemäß installiertem Schutzleiter angeschlossen werden. Beim Anschließen darauf achten, dass die richtige Spannung anliegt. Nähere Informationen hierzu finden Sie auf dem Typenschild.
- Falls der Netzstecker nach dem Anschluss nicht mehr zugänglich ist, muss eine allpolige Trennvorrichtung gemäß Überspannungskategorie III in der Hausinstallation mit mindestens 3 mm Kontaktabstand vorgeschaltet sein; ziehen Sie ggf. eine Fachkraft zurate (siehe Kapitel „Service“).

- Das Gerät darf erst nach Abschluss sämtlicher Installations- und Montagearbeiten an das elektrische Netz angeschlossen werden.
- Keine Gegenstände in oder durch die Gehäuseöffnungen, die Einspül-schublade oder die Waschtrommel stecken und sicherstellen, dass auch Kinder keine Gegenstände hineinstecken können.
- Gerät, Netzstecker und Netzkabel von offenem Feuer und heißen Flächen fernhalten.
- Netzkabel nicht knicken oder klemmen und nicht über scharfe Kanten legen. Die Folge kann Kabelbruch sein.
- Netzstecker nie am Netzkabel aus der Steckdose ziehen, immer den Netzstecker selbst anfassen.
- Netzstecker niemals mit feuchten Händen anfassen.
- Netzkabel und Netzstecker nie in Wasser oder andere Flüssigkeiten tauchen.
- Im Fehlerfall sowie vor Reinigung und Wartung den Netzstecker ziehen bzw. Sicherung ausschalten/herausdrehen.
- Gerät niemals mit einem Hochdruck- oder Dampfreiniger reinigen. Wasserdampf könnte durch Ritzen zu unter Spannung stehenden Bauteilen gelangen.
- In diesem Gerät befinden sich elektrische und mechanische Teile, die zum Schutz gegen Gefahrenquellen unerlässlich sind. Bei Reparaturen dürfen ausschließlich Teile verwendet werden, die den ursprünglichen Gerätedaten entsprechen.

- Eingriffe und Reparaturen am Gerät dürfen ausschließlich autorisierte Fachkräfte vornehmen, so wie unser Service.
- Durch eigenständige Reparaturen am Gerät können Sach- und Personenschäden entstehen und die Haftungs- und Garantieansprüche verfallen. Niemals versuchen, das defekte – oder vermeintlich defekte – Gerät selbst zu reparieren.
- Wenn die Netzanschlussleitung dieses Geräts beschädigt wird, muss sie durch den Hersteller oder seinen Kundendienst oder eine ähnlich qualifizierte Person ersetzt werden, um Gefährdungen zu vermeiden.
- Gerät regelmäßig auf Schäden prüfen.

VORSICHT!

Brandgefahr!

Unsachgemäßer Umgang mit dem Gerät kann zu einem Brand führen.

- Gerät nur an eine ordnungsgemäß installierte Schutzkontakt-Steckdose anschließen. Der Anschluss an eine Steckdosenleiste oder eine Mehrfachsteckdose ist unzulässig.
- Gerät nicht mit einer externen Zeitschaltuhr oder einem separaten Fernwirkssystem betreiben.

Risiken im Umgang mit Waschmaschinen

WARNUNG!

Vergiftungsgefahr!

Wasch- und Pflegemittel können gesundheitsschädlich sein.

- Diese Mittel für Kinder und Haustiere unzugänglich aufbewahren.

VORSICHT!

Verbrennungsgefahr!

Unsachgemäßer Umgang mit dem Gerät kann zu Verbrennungen führen.

- Das Glas der Tür kann während des Betriebs heiß werden. Das Glas während des Betriebs nicht berühren.
- Den Wasserablaufschlauch während des Abpumpens nicht berühren.

Verbrühungsgefahr!

Unsachgemäßer Umgang mit dem Gerät kann zu Verbrühungen durch heiße Waschlauge führen.

- Wasserablaufschlauch ausreichend am Ausguss oder an der Badewanne befestigen, damit er nicht durch den beim Abpumpen entstehenden Rückstoß wegrutschen kann.
- Falls der Wasserablaufschlauch am Ausguss- oder Badewannenrand befestigt ist, den Ausguss oder die Badewanne nicht benutzen während das Gerät in Betrieb ist.
- Ablaufschlauch während des Abpumpens nicht berühren, da die Waschlauge heiß sein kann.
- Insbesondere bei Ausgüssen darauf achten, dass der Querschnitt der Ab-

flussleitung groß genug ist, sodass der Ausguss nicht überlaufen kann.

- Waschlauge abkühlen lassen, bevor sie abgelassen wird (z. B. im Rahmen einer Notentleerung).
- Gerätetür niemals gewaltsam öffnen.

Explosionsgefahr!

Unsachgemäßer Umgang mit dem Gerät kann zu Explosionen führen.

- In der Waschmaschine keine Textilien aufbewahren, die kurz zuvor mit chemischen Reinigungsmitteln wie Testbenzin oder Fleckentferner behandelt wurden. Solche Textilien zunächst auslüften und trocknen lassen.
- Keine brennbaren oder leicht entzündlichen Flüssigkeiten in der Nähe der Waschmaschine aufbewahren.

Brandgefahr!

Unzureichende Belüftung kann Brand verursachen.

- Wenn Ihr Gerät Belüftungsöffnungen im Gehäuseboden hat, stellen Sie es nicht auf Teppiche oder Teppichböden.
- Lüftungsöffnungen im Gerätegehäuse nicht verschließen.

Verletzungsgefahr!

Unsachgemäßer Umgang mit dem Gerät kann zu Verletzungen führen.

- Das Gerät ist sehr schwer. Niemals alleine, sondern immer zu zweit transportieren oder tragen.
- Alle Hindernisse auf dem Transportweg und dem Aufstellort beseitigen, wie z. B. Türen öffnen und auf dem Boden liegende Gegenstände wegräumen.

- Geöffnete Gerätetür nicht als Trittbrett, Sitz oder zum Abstützen verwenden. Darauf achten, dass Kinder oder Haustiere sich nicht auf die geöffnete Gerätetür stellen bzw. setzen.
- Schläuche und Netzkabel so verlegen, dass sie nicht zur Stolperfalle werden.

HINWEIS

Gefahr von Sachschäden!

Unsachgemäßer Umgang mit dem Gerät kann zu Beschädigungen an der Wäsche führen.

- Das Gerät niemals vor dem Ende des Trockenzyklus ausschalten, es sei denn, alle Wäschestücke werden rasch entnommen und so ausgebreitet, dass die Wärme abgegeben werden kann

Unsachgemäßes Transportieren und Aufstellen kann zu Beschädigungen am Gerät führen.

- Soll das Gerät mit einer Transportkarre gefahren werden, muss es so angehoben werden, wie es auf der Verpackung gezeigt ist. Das Gerät stets senkrecht transportieren.
- Keine scharfen oder spitzen Gegenstände beim Auspacken verwenden.
- Gerät nicht an der Gerätetür oder Einspülschublade ziehen oder heben.
- Vor der Inbetriebnahme alles Verpackungsmaterial entfernen.
Darauf achten, dass das Gerät nicht mit dem Stromnetz verbunden ist, wenn die Transportsicherungen aus- oder eingebaut werden.
- Bei Teppich, Teppichboden, Parkett oder einem Holzbalkenboden eine

stabile Holzplatte von mindestens 60 × 60 cm unter das Gerät legen.

Das Gerät nicht auf Teppich oder Teppichboden stellen. Es wird sonst nicht ausreichend belüftet, kann überhitzen und dadurch beschädigt werden.

- Beim Aufstellen auf einer Holzplatte oder einem Sockel müssen Vertiefungen für die Schraubfüße vorhanden sein, damit das Gerät beim Schleudern nicht herunterrutschen kann.
- Das Gerät nicht auf andere Geräte stellen und nicht als Untersatz für andere Geräte verwenden (z. B. für Trockner).
- Nicht auf das Gerät setzen oder stellen.

Unsachgemäßer Umgang mit dem Gerät kann zu Wasserschäden führen.

- Solange der Wasserhahn geöffnet ist, das Gerät nicht für längere Zeit unbeaufsichtigt lassen. Bei einer Entleerung infolge von Undichtheit können erhebliche Mengen Wasser austreten.
- Das Gerät nur an die Kaltwasserversorgung anschließen.
- Das Gerät nur an eine Wasserversorgung mit einem Einlasswasserdruck zwischen 0,1 Mpa und 1,0 Mpa (1,0 bis 10,0 bar) anschließen. Bei höherem Wasserdruck muss ein Druckminderer installiert werden. Den Wasserdruck beim örtlichen Wasserwerk anfragen.
- Den Wasserzulaufhahn nach jeder Benutzung schließen.
- Den Wasserzulaufhahn vor dem Reinigen des Wasser-Zulaufsiebs schließen.

- Zum Anschluss an die Wasserversorgung nur den Schlauchsatz verwenden, der mit dem Gerät geliefert wird. Keine alten Schlauchsätze benutzen.
- Den Wasserablaufschlauch nicht verlängern oder durch einen anderen Schlauch ersetzen.
- Darauf achten, dass der Wasserablaufschlauch nicht geknickt oder verdreht ist.
- Beachten, dass bei einer Notentleerung erhebliche Mengen Wasser austreten können.
- Dafür sorgen, dass der Wasser-Ablauf die maximale Höhe nicht überschreitet (siehe „Bestimmungsgemäßer Gebrauch“).
- Beachten, dass der Wasserablaufschlauch sich in den Halteclips auf der Geräterückseite befindet, damit die Krümmung stets oberhalb der Wasserlinie im Gerät bleibt.
- Das Schlauchende nicht in das abgepumpte Wasser eintauchen.
- Steht das Gerät in einem frostgefährdeten Raum, kann bei Minusgraden das Restwasser im Gerät gefrieren. Deshalb bei Frostgefahr das Restwasser ablassen, um Schäden am Gerät zu vermeiden.
- Nie versuchen, die Tür bei laufendem Programm oder nach Ende eines Programms mit Gewalt zu öffnen.

Unsachgemäßes Befüllen des Geräts kann das Gerät beschädigen.

- Darauf achten, dass sich in den Taschen der Wäschestücke keine Fremdkörper wie Nadeln, Nägel, Münzen, Streichhölzer, Büroklammern, Clips o. Ä. befinden.

- Nur Färbe- bzw. Entfärbemittel benutzen, die für den Waschtrockner geeignet sind.
- Nie bei laufendem Betrieb die Einspülshublade öffnen.
- Nie mehr als die vorgesehene Menge an Textilien auf einmal einfüllen (siehe „Bestimmungsgemäßer Gebrauch“).
- Niemals versuchen, die Gerätetür bei laufendem Programm oder nach Ende eines Programms mit Gewalt zu öffnen. Die Gerätetür erst öffnen, nachdem sie automatisch freigegeben wurde.

Unsachgemäßes Reinigen des Geräts kann Schäden am Gerät verursachen.

- Auf keinen Fall aggressive, körnige, soda-, säure-, lösemittelhaltige oder schmirgelnde Reinigungsmittel verwenden. Diese können die Oberflächen beschädigen oder die Gummimanschette spröde und brüchig machen. Empfehlenswert sind Allzweckreiniger mit einem neutralen pH-Wert.
- Zum Reinigen der Gummimanschette keine spitzen, scharfen oder kantigen Gegenstände verwenden. Diese können die Gummimanschetten undicht machen.
- Siebe und Dichtungen regelmäßig kontrollieren und reinigen.
- Defekte Siebe und Dichtungen umgehend austauschen. Gerät niemals ohne Siebe oder mit defekten Sieben oder Dichtungen betreiben.
- Spritzen Sie das Gerät niemals mit einem Wasserstrahl oder einem Hochdruckreiniger ab.

Risiken für bestimmte Personengruppen

WARNUNG!

Gefahr für Kinder und Personen mit eingeschränkten physischen, sensorischen oder geistigen Fähigkeiten!

- Dieses Gerät kann von Kindern ab 8 Jahren und darüber sowie von Personen mit verringerten physischen, sensorischen oder mentalen Fähigkeiten oder Mangel an Erfahrung und Wissen benutzt werden, wenn sie beaufsichtigt oder bezüglich des sicheren Gebrauchs des Gerätes unterwiesen wurden und die daraus resultierenden Gefahren verstehen.
- Kinder dürfen nicht mit dem Gerät spielen.
- Reinigung und Benutzer-Wartung dürfen nicht von Kindern ohne Beaufsichtigung durchgeführt werden.
- Kinder unter 3 Jahren sollten ferngehalten werden, es sei denn, sie werden ständig beaufsichtigt.

Risiken für Kinder

WARNUNG!

Erstickungsgefahr!

Kinder können sich in der Verpackungsfolie verfangen oder Kleinteile verschlucken und daran ersticken.

- Kinder nicht mit der Verpackungsfolie spielen lassen.
- Kinder daran hindern, Kleinteile vom Gerät abzuziehen oder aus dem Zubehörbeutel zu nehmen und in den Mund zu stecken.

Kinder und Haustiere können sich beim Spielen in der Trommel einschließen und so in Lebensgefahr geraten.

- Dafür sorgen, dass Kinder keinen Zugriff auf das Gerät haben, wenn sie unbeaufsichtigt sind, gleichgültig, ob das Gerät ein- oder ausgeschaltet ist.
- Prüfen Sie das Gerät vor jedem Betrieb.

Verätzungsgefahr!

Reinigungsmittel verursachen schwere Verätzungen der Haut und schwere Augenschäden. Sie können Verätzungen in Mund und Rachen verursachen oder zum Erstickten führen.

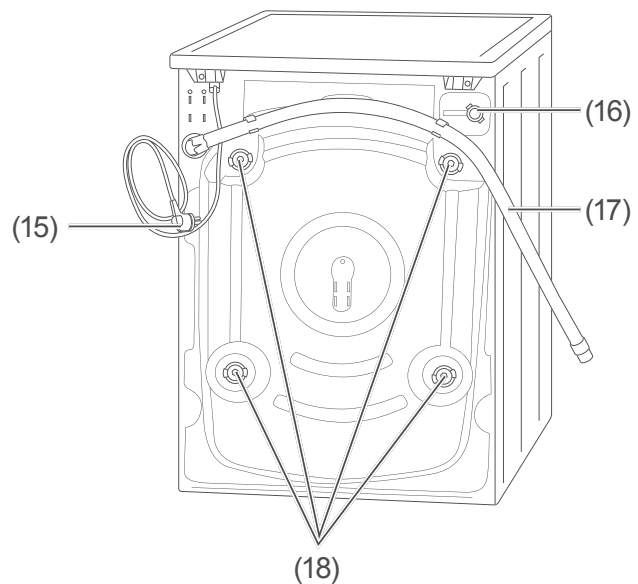
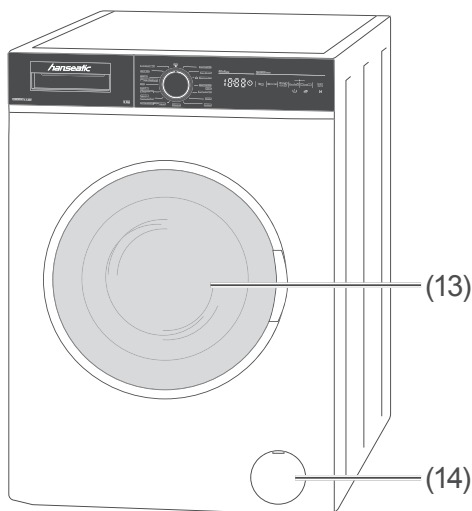
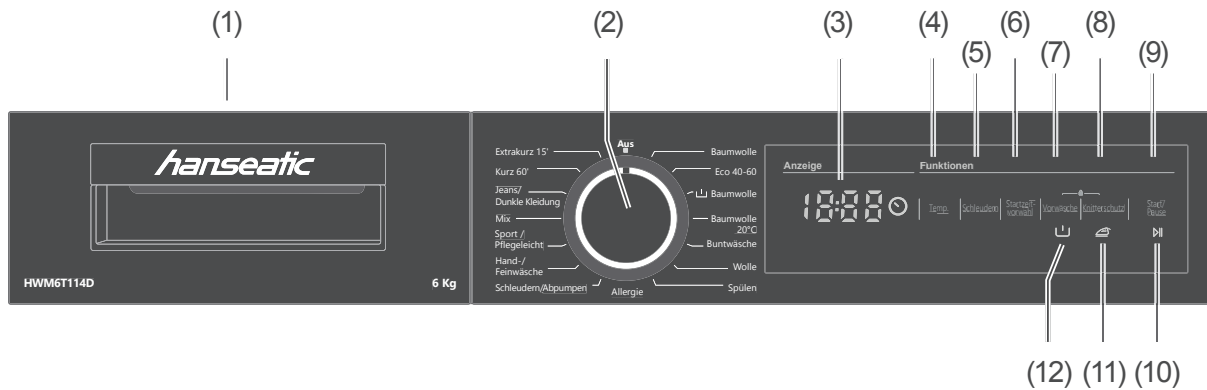
- Verhindern, dass Kinder mit Reinigungsmitteln in Berührung kommen.
- Kinder vom geöffneten Gerät fernhalten. Es können noch Reste von Reinigungsmitteln im Inneren vorhanden sein. Das Wasser im Inneren ist kein Trinkwasser.
- Sofort einen Arzt aufsuchen, wenn das Kind Reinigungsmittel in den Mund bekommen hat.

Vergiftungsgefahr!

Wasch- und Pflegemittel können gesundheitsschädlich sein.

- Diese Mittel für Kinder und Haustiere unzugänglich aufbewahren.

Bedienelemente und Geräteteile



- | | |
|--|--|
| (1) Einspülschublade | (9) Taste „Start/Pause“: Programm starten, unterbrechen und fortsetzen |
| (2) Programmwähler | (10) Anzeige $\triangleright $ „Start/Pause“ |
| (3) Anzeige | (11) Anzeige \triangle „Knitterschutz“ |
| (4) Taste „Temp.“: Temperatur einstellen | (12) Anzeige \perp „Vorwäsche“ |
| (5) Taste „Schleudern“: Schleuderdrehzahl einstellen | (13) Gerätetür |
| (6) Taste „Startzeitvorwahl“: Startzeit wählen | (14) Blende vor der Fremdkörperfalle |
| (7) Taste „Vorwäsche“: Vorwäsche hinzuwählen | (15) Netzanschlusskabel mit Netzstecker |
| (8) Taste „Knitterschutz“: Knitterschutz hinzuwählen | (16) Anschlussstutzen für Wasser-Zulaufschlauch |
| | (17) Wasser-Ablaufschlauch |
| | (18) Transportsicherungen, 4 Stück |

Programmtabelle

Programm	Wäscheart	Wäschemenge, maximal in kg ¹⁾	Programmdauer in Std./Min.	Energieverbrauch in kWh	Wasserverbrauch in Liter/Betriebszyklus	Höchsttemperatur in °C ²⁾	Restfeuchte in %/Schleuderdrehzahl in U/min. ³⁾
Baumwolle	Stark verschmutzte Baumwolle, Leinen, Unterwäsche, Laken, Tischwäsche, T-Shirts, Servietten, Handtücher (max. 3 kg)	6	03:20	0,81	49	60	1400
ECO 40–60 ⁴⁾	Energiesparend: Normal verschmutzte Baumwollwäsche, die als bei 40 °C oder 60 °C waschbar angegeben ist, kann in diesem Programm zusammen gewaschen werden.	6	03:13	0,92	49	60	1400
⌞ Baumwolle (mit Vorwäsche)	Sehr stark verschmutzte Wäsche, z. B. aus Baumwolle oder Leinen, Unterwäsche, Handtücher (max. 2,5 kg)	6	02:44	1,23	75	60	1400
Baumwolle 20 °C	Leicht verschmutzte Baumwollwäsche	3	01:36	0,19	38	20	1400
Buntwäsche	Weniger verschmutzte Wäsche aus Baumwolle und Leinen (Unterwäsche, Bettwäsche, Tischtücher, Handtücher (max. 2,0 kg), Schlafanzüge usw.)	6	03:15	0,81	49	40	1400
Wolle	Waschmaschinengeeignete Woll- und Feinwäsche	2	00:39	0,14	40	30	800
Spülen	alle Kleidungsstücke	6	00:30	0,09	37	–	1400
Allergie	z. B. Babywäsche	3	03:17	1,90	71	60	800
Schleudern/ Abpumpen	alle Kleidungsstücke	6	00:15	0,04	–	–	1400
Hand-/ Feinwäsche	Empfindliche Textilien und für Handwäsche empfohlene Textilien	2	01:30	0,32	65	30	800
Sport/ Pflegeleicht	Normal verschmutzte Sportbekleidung, Synthetikwäsche und synthetische Mischgewebe: Nylon-Socken, Hemden, Blusen, Hosen mit synthetischem Anteil	3	01:50	0,26	36	40	1200
Mix	Baumwolle, Synthetik- und Buntwäsche	3	01:45	0,28	48	40	800
Jeans/Dunkle Kleidung	Dunkle Kleidung aus Baumwolle oder Synthetik. Auf links waschen. Dunkle und helle Kleidung getrennt waschen.	3	01:36	0,73	61	30	800
Kurz 60'	Leicht verschmutzte Baumwolle, Leinen und Buntwäsche	3	01:00	0,86	31	60	1400
Extrakurz 15'	Gering verschmutzte Kleidung (wir empfehlen geringere Waschmitteldosierung)	2	00:15	0,09	28	30	800

Einstellungen

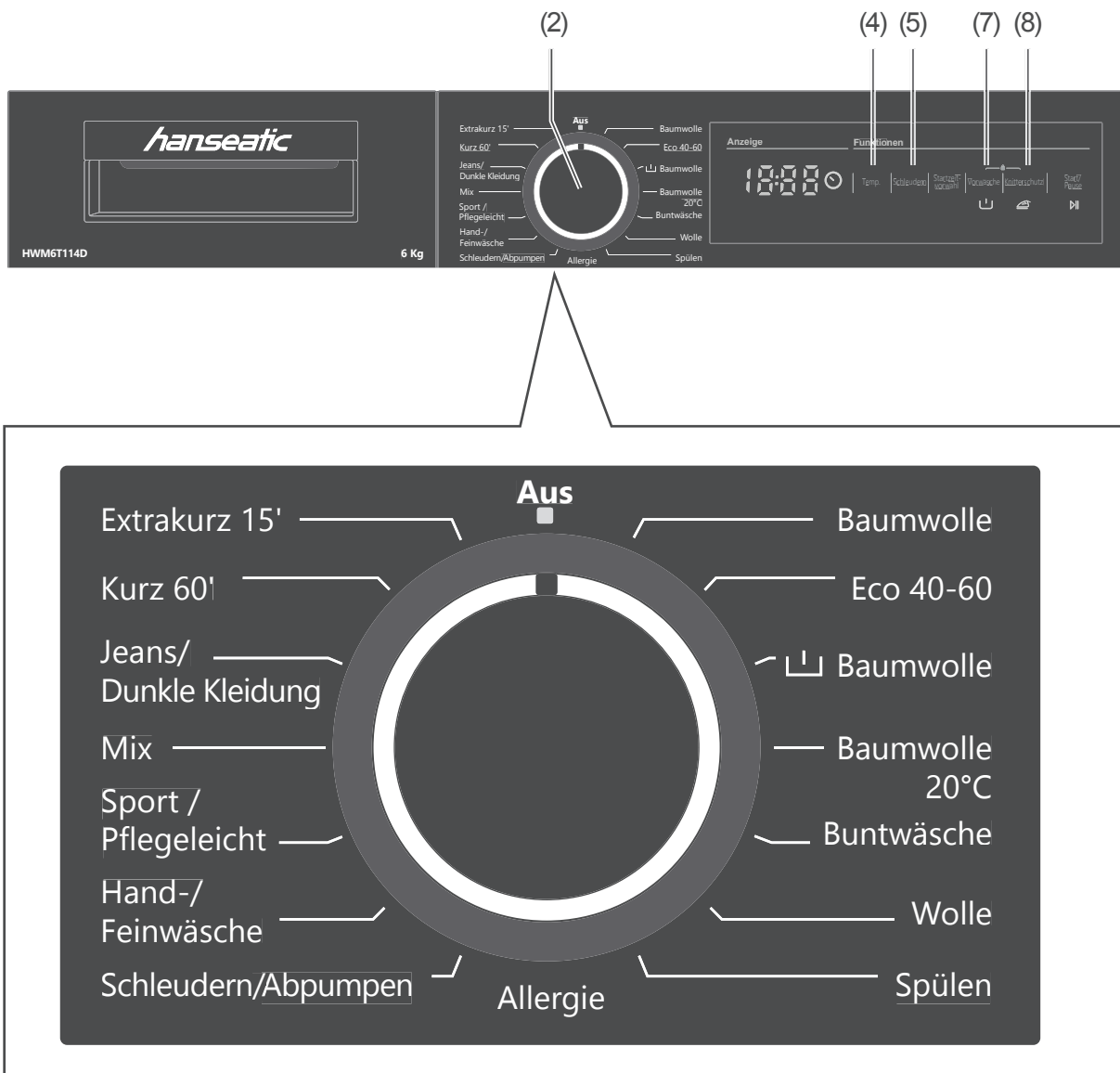
Programm	Mögliche Temperatureinstellungen in °C	Mögliche Schleuderdrehzahleinstellungen in U/min.
Baumwolle	90, 80, 70, 60, 40	1400, 1200, 1000, 800, 600, 400, --
ECO 40–60	40, 60, --	1400, 1200, 1000, 800, 600, 400, --
⌵⌵ Baumwolle (mit Vorwäsche)	60, 50, 40, 30, --	1400, 1200, 1000, 800, 600, 400, --
Baumwolle 20 °C	20, --	1400, 1200, 1000, 800, 600, 400, --
Buntwäsche	40, 30, --	1400, 1200, 1000, 800, 600, 400, --
Wolle	30, --	800, 600, 400, --
Spülen	--	1400, 1200, 1000, 800, 600, 400, --
Allergie	60, 50, 40, 30, --	800, 600, 400, --
Schleudern/Abpumpen	--	1400, 1200, 1000, 800, 600, 400, --
Hand-/Feinwäsche	30, --	800, 600, 400, --
Sport/Pflegeleicht	40, 30, --	1200, 1000, 800, 600, 400, --
Mix	40, 30, --	800, 600, 400, --
Jeans/Dunkle Kleidung	30, --	800, 600, 400, --
Kurz 60'	60, 50, 40, 30, --	1400, 1200, 1000, 800, 600, 400, --
Extrakurz 15'	30, --	800, 600, 400, --



Die Programmdauer kann je nach Wäschemenge, Wasser- und Umgebungstemperatur sowie eventuell zusätzlich gewählter Erweiterungen von den Angaben in dieser Tabelle abweichen.

- 1) Höchstmenge an trockenen Textilien, die im jeweiligen Waschzyklus behandelt werden darf.
- 2) Die höchste Temperatur, die für mindestens fünf Minuten innerhalb der im Waschzyklus behandelten Wäsche erreicht wird.
- 3) Restfeuchte nach dem Waschzyklus in Prozent Wassergehalt und die Schleuderdrehzahl, bei der dies erreicht wurde.
- 4) ECO 40–60 wird verwendet, um die Einhaltung der EU-Rechtsvorschriften zum Ökodesign zu prüfen.

Programm wählen



- Suchen Sie in der Programmtabelle auf Seite DE-12 das zu Ihrer Wäsche passende Programm aus und stellen Sie es mit dem Programmwähler (2) ein.
- Sie können das gewählte Programm weiter an die Beschaffenheit Ihrer Wäsche anpassen, indem Sie die Voreinstellungen mithilfe der Tasten (4), (5), (7) und (8) ändern (siehe „Einstellungen“ auf Seite DE-13).

Waschvollautomat beladen

Wäsche einfüllen

! HINWEIS

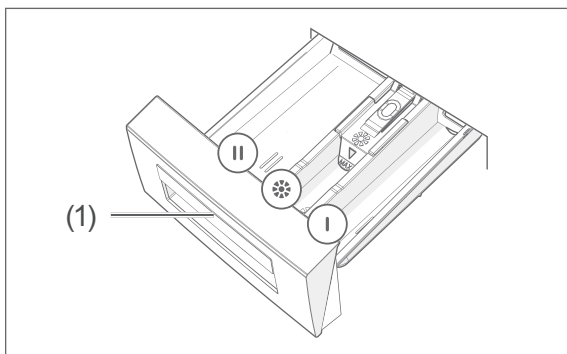
Brand-/Beschädigungsgefahr!
Unsachgemäßer Umgang mit dem Gerät kann zum Brand/Defekt führen.

- Niemals versuchen, die Gerätetür bei laufendem Programm oder nach Ende eines Programms mit Gewalt zu öffnen. Die Gerätetür erst öffnen, nachdem sie ca. 2 Minuten nach Programmende automatisch freigegeben wurde.

1. Öffnen Sie die Gerätetür, indem Sie den Türgriff leicht nach vorne ziehen.
2. Füllen Sie die Wäsche ein. Beachten Sie dabei die Tipps auf Seite DE-19.
Überschreiten Sie das zulässige Maximalgewicht nicht, und klemmen Sie keine Wäschestücke zwischen Gerätetür und Gummimanschette ein.
3. Drücken Sie die Gerätetür zu, sodass sie mit einem hörbaren Klick einrastet.

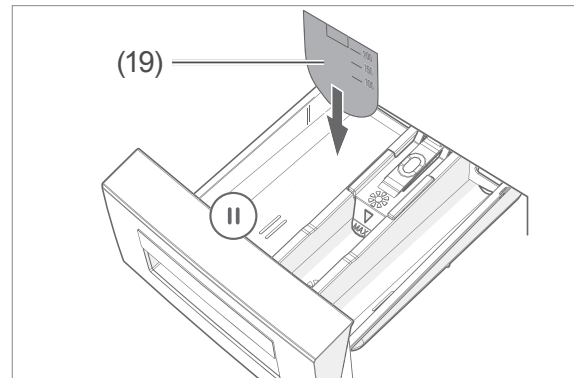
Wasch-/Pflegemittel einfüllen

- Ziehen Sie die Einspülschublade (1) heraus und befüllen Sie die Einfüllfächer vor dem Programmstart wie folgt:



Einfüllfach II (links)

- Das Einfüllfach II ist für die Hauptwäsche bestimmt. Befüllen Sie es bei jeder Wäsche mit Pulver- oder Flüssigwaschmittel bzw. Anti-Kalk-Mittel.



- Wenn Sie Flüssigwaschmittel benutzen wollen, stecken Sie vor dem Befüllen die Trennwand (19) in das Einfüllfach II.

Weichspüler-/Stärken-Fach ❁ (Mitte)

- Füllen Sie hier Weichspüler oder Wäschestärke gemäß den Herstellerangaben ein.

Einfüllfach I (rechts)

- Das Einfüllfach I ist nur für Vorwäsche vorgesehen. Befüllen Sie es nur, wenn Sie das Programm „Baumwolle mit Vorwäsche“ \square wählen, oder Vorwäsche mit der Taste „Vorwäsche“ (7) hinzugewählt haben. Wir empfehlen, Programme mit Vorwäsche nur für stark verschmutzte Wäsche zu verwenden.
Wenn Sie mit Vorwäsche waschen, füllen Sie $\frac{1}{4}$ des Waschmittels in das Einspülfach I und $\frac{3}{4}$ in das Einspülfach II ein.

- Schieben Sie die Einspülschublade (1) nach dem Befüllen wieder hinein.


Waschen

Bevor Sie beginnen

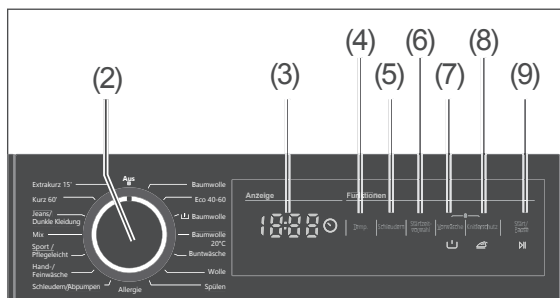
- Lesen Sie das Kapitel „Sicherheit“ ab Seite DE-4, insbesondere die Sicherheitshinweise.
- Entfernen Sie die Transportsicherungen, und bereiten Sie das Gerät vor, wie im Kapitel „Aufstellen und Anschließen“ auf Seite DE-28 beschrieben.
- Befestigen Sie ordnungsgemäß den Wasser-Zulaufschlauch und der Wasser-Abflusschlauch (17).





Nicht bei jedem Programm sind alle Änderungs- und Erweiterungsmöglichkeiten verfügbar (siehe Seite DE-13).

4. Drehen Sie den Wasserhahn ganz auf.
5. Drücken Sie die Taste „Start/Pause“ (9).
 - Das Programm startet.
 - Die Anzeige  „Start/Pause“ (10) leuchtet permanent.
 - Die verbleibende Programmdauer ist in der Anzeige (3) zu sehen.
 - Die Tür ist verriegelt.


Programm starten



1. Stellen Sie das gewünschte Waschprogramm mit dem Programmwähler (2) ein.
2. Nehmen Sie ggf. Änderungen vor:
 - Um die **Wassertemperatur** zu ändern, drücken Sie so oft die Taste „Temp.“ (4), bis Sie den gewünschten Wert in der Anzeige (3) sehen.
 - Um die **Schleuderdrehzahl** zu ändern, drücken Sie so oft die Taste „Schleudern“ (5), bis Sie den gewünschten Wert in der Anzeige (3) sehen.
3. Wählen Sie ggf. Erweiterungen hinzu:
 - Um **Vorwäsche** hinzuzuwählen, drücken Sie die Taste „Vorwäsche“ (7). Unter der Taste leuchtet nun die Anzeige  „Vorwäsche“ (12).
 - Um **Knitterschutz** hinzuzuwählen, drücken Sie die Taste „Knitterschutz“ (8). Unter der Taste leuchtet nun die Anzeige  „Knitterschutz“ (11). Bei dieser Funktion wird beim letzten Schleudergang die Schleuderdrehzahl reduziert, sodass ihre Wäsche nicht so stark knittert.

Programm unterbrechen und fortsetzen

Bitte beachten Sie, dass eine längere Pause das Waschergebnis beeinträchtigen kann, da die Waschlauge abkühlt.

- Wenn Sie das laufende Programm anhalten möchten, z. B. um Wäsche nachzulegen, drücken Sie die „Taste Start/Pause“ (9). Während der Unterbrechung blinkt die Anzeige  „Start/Pause“ (10). Je nach Programmfortschritt wird die Tür freigegeben oder sie bleibt verriegelt.
- Zum Fortsetzen des Programms drücken Sie erneut die Taste „Start/Pause“ (9).

Programm abbrechen/ändern

1. Um ein laufendes Programm abzubrechen oder ein anderes Programm zu wählen, drehen Sie den Programmwähler (2) auf „Aus“. Das Programm wird dadurch beendet.
2. Wählen Sie mit dem Programmwähler (2) ein beliebiges Programm aus. Die Waschlauge wird nun abgepumpt.
3. Wählen Sie mit dem Programmwähler (2) ein neues Programm aus und füllen Sie ggf. Waschmittel nach.
4. Starten Sie das neue Programm mit der Taste „Start/Pause“ (9).

Programmende

Das Gerät stoppt automatisch, sobald das gewählte Programm abgeschlossen ist. In der Anzeige (3) ist „End“ zu sehen.

1. Drehen Sie den Programmwähler (2) auf „Aus“.
2. Wenn die Verriegelungszeit nach ca. 2 Minuten endet und die Gerätetür (13) mit einem Klick freigegeben wird, können Sie die Wäsche entnehmen.
3. Lassen Sie die Gerätetür (13) offen, und ziehen Sie die Einspülschublade (1) etwas heraus, damit das Gerät innen trocknen kann.
4. Schließen Sie den Wasserhahn, und ziehen Sie den Netzstecker aus der Steckdose.

Wenn keine weiteren Einstellungen erfolgen, schaltet sich das Gerät nach 15 Minuten automatisch aus.



Die Schleuderdrehzahl beeinflusst die Schallemissionen des Geräts und die Restfeuchte der Wäsche. Je höher die Schleuderdrehzahl, desto höher die Schallemissionen und desto geringer die Restfeuchte.

Weitere Funktionen

Startzeitvorwahl

Standardmäßig startet ein Programm, sobald Sie die Taste „Start/Pause“ (9) gedrückt haben.

Das Gerät bietet Ihnen jedoch die Möglichkeit, die Startzeit zu verzögern. Die Verzögerung kann in 1-Stunden-Schritten eingestellt werden. Die maximale Verzögerung beträgt 23 Stunden.

1. Stellen Sie das gewünschte Programm mit dem Programmwähler (2) ein.
2. Drücken Sie die Taste „Startzeitvorwahl“ (6).
In der Anzeige (3) erscheint „1h“, d. h. das gewählte Programm startet in einer Stunde.
3. Drücken Sie so oft die Taste Startzeitvorwahl (6), bis die gewünschte Verzögerung eingestellt ist.
4. Drücken Sie die Taste „Start/Pause“ (9).
Das Programm wird nach Ablauf der eingestellten Verzögerung starten.

Verzögerung vorzeitig beenden

Wenn Sie die Taste „Start/Pause“ (9) bereits gedrückt haben:

- Drücken Sie die Taste „Startzeitvorwahl“ (6).
Das Programm startet nun sofort.

Wenn Sie die Taste „Start/Pause“ (9) noch nicht gedrückt haben:

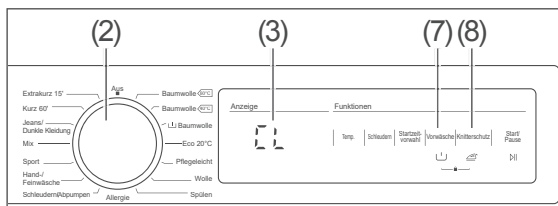
- Drücken Sie die Taste „Startzeitvorwahl“ (6) so oft, bis in der Anzeige (3) keine Verzögerung mehr angezeigt wird.

Tastensperre

Mit der Tastensperre sichern Sie das Gerät gegen unerwünschte Tastenbetätigungen.

Die Tastensperre können Sie nur aktivieren, wenn Sie zuvor ein Programm ausgewählt haben.

Tastensperre aktivieren



- Halten Sie gleichzeitig die beiden Tasten „Vorwäsche“ (7) und „Knitterschutz“ (8) so lange gedrückt, bis in der Anzeige (3) „CL“ erscheint.
Wenn nun eine beliebige Taste gedrückt oder der Programmwähler (2) gedreht wird, hat dies keine Auswirkung. In der Anzeige (3) blinkt „CL“.

Tastensperre ausschalten

- Halten Sie gleichzeitig die beiden Tasten „Vorwäsche“ (7) und „Knitterschutz“ (8) so lange gedrückt, bis in der Anzeige (3) „CL“ erscheint und blinkt.
Wenn die Anzeige (3) „CL“ nach einigen Sekunden erlischt, ist die Tastensperre wieder ausgeschaltet.

Tipps zum Waschen

Vorbereitung

- Entfernen Sie Taschentücher und Fremdkörper wie Nadeln, Nägel, Münzen, Streichhölzer, Büroklammern, Clips o. Ä. aus den Taschen. Drehen Sie die Taschen ggf. um, und bürsten Sie sie aus.

Wäsche sortieren

Die Waschanweisungen der Textilhersteller bzw. die internationalen Pflegesymbole auf den Textiletiketten enthalten exakte Hinweise zum Umgang mit dem Wäschestück.

Es empfiehlt sich, die Wäsche nach folgenden Kriterien zu sortieren:

- Gewebeart
 - Kochwäsche/Buntwäsche (Baumwolle)
 - pflegeleichte Synthetiks
 - Feinwäsche, Wolle und Handwäsche
- Farbe
 - Waschen Sie weiße Wäsche separat, sie vergraut sonst.
 - Neue dunkle Stücke zunächst separat waschen, sie färben anfangs stark ab.
- Verschmutzungsgrad
 - Flecken möglichst frisch entfernen, sonst sind sie besonders hartnäckig.
 - Flecken am besten mit Wasser und Gallseife vorbehandeln.

Spezielle Materialien

- Behandeln Sie Gardinen besonders vorsichtig; sie bekommen schnell Ziehfäden. Schleudern Sie sie nur, wenn es in der Textilkennzeichnung angegeben ist.
- Nehmen Sie vor dem Waschen von Gardinen vorhandene Plastik- und Metallhaken ab.
- Waschen Sie kleine und empfindliche Stücke wie Babysöckchen und Strumpfhosen, aber auch BHs mit Bügel in einem kleinen Kissenbezug oder kleinen Wäschebeutel.

Umweltschonend waschen

- In der Regel sind die effizientesten Programme in Bezug auf den Energie- und den Wasserverbrauch die Programme mit den längeren Laufzeiten und niedrigeren Temperaturen.
- Die Programme ECO 40–60 und 20 °C sind in Bezug auf den kombinierten Energie- und Wasserverbrauch effizient:
 - Das Programm ECO 40–60 ist zur Reinigung normal verschmutzter Baumwollwäsche geeignet, die als bei 40 °C oder 60 °C waschbar angegeben ist und zusammen gewaschen werden kann.
 - Das Programm 20 °C ist für leicht verschmutzte Baumwollwäsche geeignet, die bei einer Nenntemperatur von 20 °C gewaschen werden kann.
- Wenn Sie die angegebene maximale Wäschemenge nutzen, können Sie Energie und Wasser sparen.

Zusätzliche Tipps

- Bessern Sie aufgetrennte Nähte und Risse vor dem Waschen aus; nähen Sie lose Knöpfe fest. Schließen Sie Reißverschlüsse; verknoten Sie Bänder von Schürzen o. Ä.
- Entleeren Sie die Taschen von Kleidungsstücken vor dem Waschen; drehen Sie sie um und bürsten Sie sie eventuell aus.
- Drehen Sie Hosen, Strickwaren, T-Shirts und Trainingsanzüge „auf links“, um die Oberfläche zu schonen.

Die richtige Wäschemenge

Wie viel Wäsche Sie zum Waschen in die Trommel geben können, hängt von der Art und Verschmutzung Ihrer Wäsche und dem betreffenden Waschprogramm ab (siehe Seite DE-12).

Als Faustregel gilt: Trockenwäsche bis eine Handbreit unter die Trommeloberkante einfüllen. Wenn Sie die Trommel überfüllen, kann dies das Waschergebnis beeinträchtigen.

Am besten wiegen Sie Ihre Wäsche vor dem Waschen aus. Einige Wäschegewichte finden Sie in der folgenden Tabelle:

Typische Wäschegewichte	
Bettlaken	ca. 550 g
Bettbezug	ca. 700 g
Kissenbezug	ca. 180 g
Tischtuch	ca. 250 g
Frottierhandtuch	ca. 200 g
Geschirrhandtuch	ca. 90 g
Herrn-Oberhemd	ca. 250 g
Damen-Nachthemd	ca. 180 g
Schlafanzug	ca. 450 g
Bademantel	ca. 1200 g
Arbeitskittel (Synthetik)	ca. 300 g
Taschentuch	ca. 20 g

Das richtige Waschmittel

- Verwenden Sie keine anderen Reinigungsmittel wie z. B. Scheuerpulver, Haushaltsreiniger etc. Diese schaden dem Gerät und Ihrer Wäsche.

Die richtige Dosierung

Das Motto „viel hilft viel“ gilt nicht für Wasch- und Pflegemittel. Diese müssen richtig dosiert werden, um das optimale Wasch-Ergebnis zu erzielen. Deshalb nachfolgend ein paar Tipps:

- Dosieren Sie Wasch- und Pflegemittel bei nicht ganz gefüllter Trommel ggf. geringer. Verwenden Sie z. B. bei halber Wäsche-Beladung nur etwa die Hälfte der für die volle Trommel nötigen Menge.
- Stimmen Sie die Waschmittelmenge stets auf die jeweilige Wasserhärte ab. Wenn Ihr Leitungswasser weich ist, brauchen Sie weniger Waschmittel. Auskunft über die Wasserhärte in Ihrem Wohnbezirk erteilt Ihr zuständiges Wasserwerk. Die

Wasserhärte ist auch auf der Rechnung Ihres Wasserversorgers ausgewiesen.

- Dosieren Sie Waschmittel nach dem jeweiligen Verschmutzungsgrad Ihrer Wäsche. Geringere Verschmutzungen erfordern weniger Waschmittel.
- Besonders genau dosieren müssen Sie hochkonzentrierte Waschmittel, so genannte Kompakt-Waschmittel. Auch geringe Abweichungen können größere Auswirkungen haben.

Folgende Waschergebnisse weisen auf falsche Dosierung des Waschmittels hin.

Zu viel Waschmittel:

- starke Schaumbildung
- schlechtes Wasch- und Spülergebnis
- Hautreizungen durch in den Kleidungsstücken zurückbleibende Waschmittelreste

Zu wenig Waschmittel

- Vergrauung der Wäsche
- „Fettläuse“ (graue Fett- und Schmutzklümpchen) auf der Wäsche
- Kalkablagerungen in Trommel, Heizstäben und/oder Wäsche

Pflegemittel

- Verwenden Sie Weichspüler nicht im selben Waschgang wie Stärke, Formspüler oder Appretur.
- Verrühren Sie dickflüssige Pflegemittel vor dem Einspülen mit etwas Wasser, um sie zu verdünnen.
- Verwenden Sie pulverförmige Stärke nur nach Packungsangaben und nicht bei hohen Temperaturen, sie könnte sonst klumpen.

Waschmittelempfehlungen			
Empfohlenes Waschmittel	Waschprogramme	Waschtemperaturen in °C	Wäsche- und Textilart
Vollwaschmittel mit Bleichsubstanzen und optischen Aufhellern	ECO 40–60, Mix	40, 60, 90	Weißes Wäsche aus kochfester Baumwolle oder kochfestem Leinen
Buntwaschmittel ohne Bleichsubstanzen und optische Aufheller	ECO 40–60, Mix, Jeans, Sportwäsche, Extrakurz 15', Kurz 60', Hemden, Baumwolle 20 °C	20, 30, 40	Bunte Wäsche aus Baumwolle oder Leinen
Bunt- bzw. Feinwaschmittel ohne optische Aufheller	Hand-/Feinwäsche, Sportwäsche, Hemden, Mix	20, 30, 40	Bunte Wäsche aus pflegeleichten Fasern bzw. synthetischen Stoffen
Feinwaschmittel	Hand-/Feinwäsche	20, 30	Empfindliche Textilien aus Seide, Viskose
Spezielles Wollwaschmittel	Wolle	20, 30, 40	Wolle
Spezielles Waschmittel für daunengefütterte Jacken	Mix	30, 40	Daunenjacken

Automatische Steuerfunktionen

Die folgenden Funktionen laufen automatisch. Sie können sie nicht beeinflussen.

Schaumerkennung

Die elektronische Schaumerkennung sorgt dafür, dass bei einer bestimmten Schaummenge mehr Wasser in den ersten Spülgang gelangt.

Überlaufschutzsystem

Dieses System verhindert, dass Wasser über die Einspülschublade austritt. Sobald ein bestimmtes Wasserniveau überschritten ist, schaltet automatisch die Ablaufpumpe ein.

Dynamische Mengenautomatik

Wenn Ihr Gerät nur bis maximal zur Hälfte der Höchstkapazität beladen ist, reduziert sich bei einigen Programmen der Wasserverbrauch und die Programmdauer. Passen Sie auch die Waschmitteldosierung entsprechend an.

Unwucht-Korrektursystem

Dieses System schützt Ihre Waschmaschine im Falle einer zu großen Unwucht beim Schleuderanlauf. Diese kann bei geringer Beladung oder bei einzelnen großen Wäschestücken auftreten. Die Wäsche wird neu verteilt und die Schleuderdrehzahl erst dann erhöht, wenn die Wäscheverteilung stimmt.

Pflege und Wartung

! WARNUNG!

Stromschlaggefahr!

Das Berühren spannungsführender Teile kann zu schweren Verletzungen oder zum Tod führen.

- Vor der Reinigung des Geräts Netzstecker aus der Steckdose ziehen.
- Netzstecker nie am Netzkabel aus der Steckdose ziehen, immer den Netzstecker selbst anfassen.
- Das Gerät niemals mit einem Wasserstrahl oder einem Hochdruckreiniger abspritzen.

! HINWEIS

Gefahr von Sachschäden!

Unsachgemäßer Umgang mit dem Gerät kann zu Beschädigungen führen.

- Keine scharfen oder schmirgelnden Putzmittel verwenden. Diese können die Oberflächen beschädigen oder die Gummimanschette spröde und brüchig machen.
- Zum Reinigen der Gummimanschette keine spitzen, scharfen oder kantigen Gegenstände verwenden. Diese können die Gummimanschette beschädigen und undicht machen.

Regelmäßige Kontrolle

- Überprüfen Sie regelmäßig, ob
 - die Verschraubungen des Zulaufschlauchs bei aufgedrehtem Wasserhahn fest sitzen und dicht sind;
 - der Ablaufschlauch am Badewannenrand bzw. am Siphon fest und sicher sitzt;
 - der Ablaufschlauch dort, wo er aus dem Gehäuse austritt, fest im Halteclip sitzt;

- Zulauf- und Ablaufschlauch spröde, risig oder verknickt sind;
- die Fremdkörperfalle fest verschlossen ist;
- die Gummimanschette der Tür frei von Fremdkörpern wie Knöpfen, Büroklammern etc. ist;
- die Trommel frei von Fremdkörpern ist;
- die Trommel Rostspuren aufweist.

Regelmäßige Reinigung

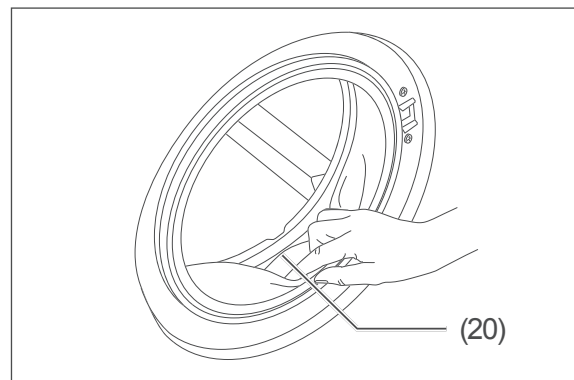
In gut sortierten Supermärkten und Drogerien erhalten Sie spezielle Waschmaschinen-Reinigungsmittel zur Pflege Ihres Geräts. Die Reinigung des Geräts mit diesen Mitteln erfolgt während eines Waschganges ohne Beladung und ist sehr intensiv.

Um Kalkablagerungen zu vermeiden und Ihr Gerät zu pflegen, sollten Sie eine solche Reinigung alle 30 Waschzyklen durchführen. Beachten Sie dabei bitte die Herstellerangaben auf der Verpackung.



Mit der richtigen Waschmitteldosierung vermeiden Sie Kalkablagerungen.

Tür reinigen



1. Ziehen Sie die Falten der Gummimanschette (20) vorsichtig zurück und entfernen Sie alle Gegenstände, die sich dahinter befinden.

2. Wischen Sie die Tür und die Gummimanschette (20) mit einem weichen, feuchten Tuch außen und innen ab, und wischen Sie sie anschließend trocken.

Trommel reinigen

- Wenn Sie Stärke oder Formspüler benutzt haben, wischen Sie die Trommel feucht aus.
- Durch verrostete Metallteile in der Wäsche (z. B. Büroklammern) können sich in der Trommel Rostflecke bilden. Entfernen Sie solche Rostflecken mit einem handelsüblichen Rostentferner. Verwenden Sie niemals harte Reinigungsmittel wie z. B. Topfreiniger o. Ä.

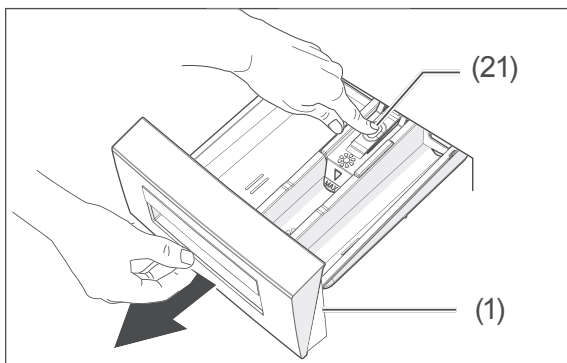
Einspülshublade reinigen

! HINWEIS

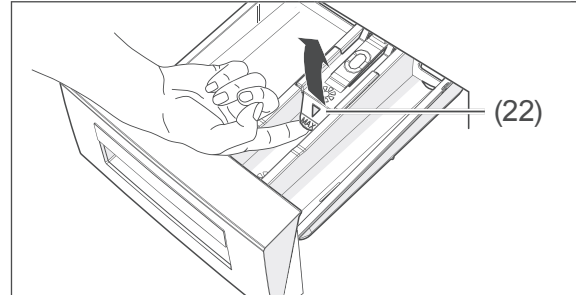
Gefahr von Sachschäden!
 Unsachgemäßer Umgang mit dem Gerät kann zu Beschädigungen führen.

- Die Einspülshublade und die abnehmbaren Teile daraus sind nicht für die Spülmaschine geeignet.

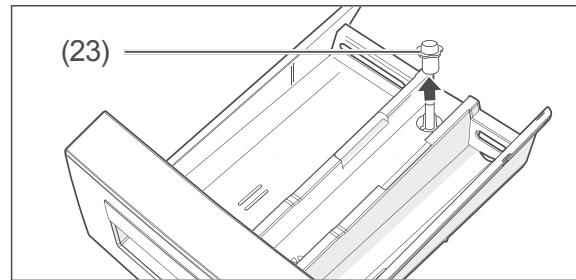
1. Ziehen Sie die Einspülshublade (1) so weit wie möglich heraus.



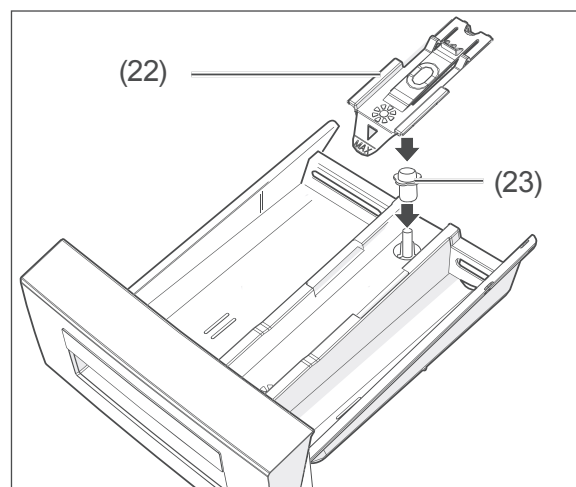
2. Drücken Sie den Entriegelungspunkt (21) herunter, und ziehen Sie die Einfüllschublade (1) ganz heraus.



3. Nehmen Sie den Einsatz (22) heraus.



4. Nehmen Sie die Kappe (23) ab.
5. Spülen Sie die Einspülshublade, den Einsatz und die Kappe unter fließendem Wasser aus.
6. Entfernen Sie Waschmittelreste in der Schubladenführung und in den Fächern mit einer kleinen Spül-, Flaschen- oder Zahnbürste.



7. Setzen Sie die Kappe (23) und den Einsatz (22) wieder richtig ein.
8. Schieben Sie die Einspülshublade zurück in die Spülkammer.

Wasserzulaufsieb kontrollieren, reinigen und Dichtung austauschen

! HINWEIS

Gefahr von Sachschäden!

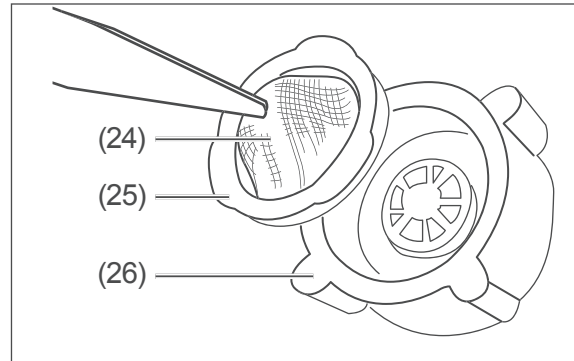
Unsachgemäßer Umgang mit dem Gerät kann zu Beschädigungen führen.

- Wasser-Zulaufhahn nach jeder Benutzung, vor der Reinigung des Wasserzulaufsiebs oder dem Austauschen der Dichtung schließen. Es besteht sonst die Gefahr von Wasserschäden.
- Wasserhahn vor der Reinigung der Siebe oder dem Austauschen der Dichtungen schließen.
- Siebe und Dichtungen regelmäßig kontrollieren und reinigen.
- Defekte Siebe und Dichtungen umgehend austauschen. Gerät niemals ohne Siebe und Dichtungen betreiben.

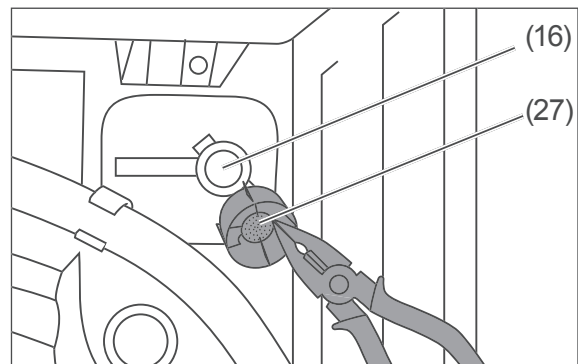
Das Gerät enthält im Wasserzulauf Siebe, die ein Eindringen von Fremdpartikeln in das Gerät verhindern.

- Kontrollieren und reinigen Sie die Siebe alle 30 Waschzyklen oder wenn das Gerät nicht genügend Wasser erhält, obwohl der Wasserhahn ganz geöffnet ist.

1. Schalten Sie das Gerät aus, ziehen Sie den Netzstecker, und drehen Sie den Wasserhahn zu.
2. Schrauben Sie den Wasser-Zulaufschlauch vom Wasserhahn ab.



3. Ziehen Sie das Wasserzulaufsieb (24) mit der Dichtung (25) mithilfe einer Pinzette oder Zange aus der Überwurfmutter (26) heraus. Spülen Sie das Wasserzulaufsieb (24) unter klarem Wasser ab und reinigen Sie es ggf. mit einer kleinen, weichen Bürste.
4. Falls Wasserzulaufsieb (24) oder Dichtung (25) defekt sind, ersetzen Sie sie durch neue.
5. Setzen Sie Wasserzulaufsieb (24) mit Dichtung (25) wieder ein, und schrauben Sie den Wasser-Zulaufschlauch wieder am Wasserhahn an.
6. Schrauben Sie den Wasser-Zulaufschlauch vom Gerät ab



7. Ziehen Sie das Sieb (27) mit einer Pinzette oder Zange aus dem Anschlussstutzen für den Wasser-Zulaufschlauch (16) heraus. Spülen Sie das Sieb (27) unter klarem Wasser ab, und reinigen Sie es ggf. mit einer kleinen, weichen Bürste.
8. Setzen Sie das Sieb (27) wieder ein, und schrauben Sie den Wasser-Zulaufschlauch wieder am Anschlussstutzen des Wasser-Zulaufs fest.

- Drehen Sie zur Kontrolle den Wasserhahn auf, und prüfen Sie den Wasser-Zulaufschlauch und die Anschlüsse auf Dichtigkeit.

Fremdkörperfalle reinigen

! WARNUNG!

Verbrühungsgefahr!

Unsachgemäßer Umgang mit dem Gerät kann zu Verbrühungen durch heiße Waschlauge führen.

- Waschlauge vor dem Herausdrehen der Fremdkörperfalle abkühlen lassen.

! HINWEIS

Gefahr von Sachschäden!

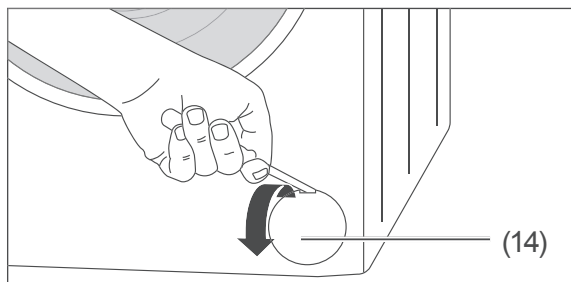
Unsachgemäßer Umgang mit dem Gerät kann zu Beschädigungen führen.

- Bei einer Notentleerung kann eine erhebliche Menge Wasser austreten.

Die Fremdkörperfalle verhindert, dass Fäden und andere Fremdkörper zusammen mit der Waschlauge in die Pumpe gelangen.

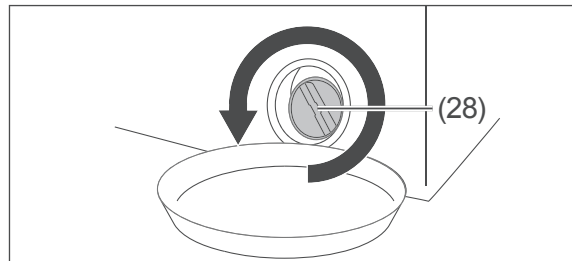
- Reinigen Sie die Fremdkörperfalle alle 30 Waschzyklen.

- Schalten Sie das Gerät aus, und ziehen Sie den Netzstecker aus der Steckdose.
- Drehen Sie den Wasserhahn zu.

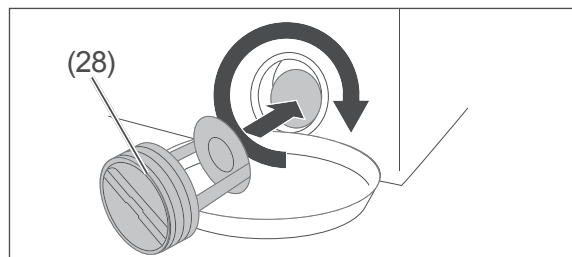


- Öffnen Sie die Blende (14) der Fremdkörperfalle mit einem flachen Gegenstand, z. B. der Trennwand (19).

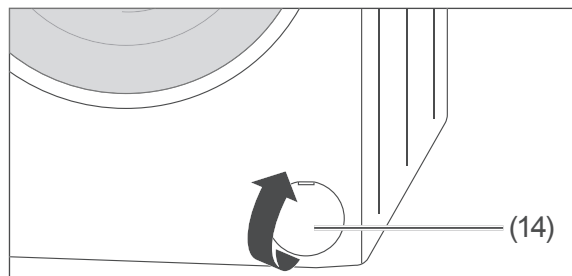
- Stellen Sie einen passenden Auffangbehälter unter die Fremdkörperfalle.



- Drehen Sie die Fremdkörperfalle (28) gegen den Uhrzeigersinn nur so weit auf, bis das Wasser abfließt. Sie werden das Auffanggefäß mehrmals zwischendurch ausleeren müssen.
- Wenn kein Wasser mehr abfließt, schrauben Sie die Fremdkörperfalle (28) ganz heraus.
- Entfernen Sie alle Fremdkörper und reinigen Sie die Fremdkörperfalle unter fließendem Wasser.



- Setzen Sie die Fremdkörperfalle (28) wieder ein, und schrauben Sie sie bis zum Anschlag fest.



- Stecken Sie die Blende (14) wieder auf. Achten Sie darauf, dass sich die rechteckige Öffnung in der Blende oben befindet.

Restwasser entleeren

VORSICHT!

Verletzungsgefahr!

Unsachgemäßer Umgang mit dem Gerät kann zu Verletzungen führen.

- Das Gerät ist sehr schwer. Bewegen Sie es niemals allein, sondern immer mindestens zu zweit.

Wenn das Gerät in einem frostgefährdeten Raum steht, müssen Sie das Restwasser entleeren, damit es nicht im Gerät gefriert und so Beschädigungen verursachen kann.

1. Gehen Sie vor wie im Abschnitt „Fremdkörperfalle reinigen“ auf Seite DE-26, Schritt 1. bis 6. beschrieben.
2. Kippen Sie das Gerät zusammen mit einer zweiten Person leicht nach vorne, um das im Gerät verbliebene Wasser ablaufen zu lassen.
3. Setzen Sie die Fremdkörperfalle (28) wieder ein und schrauben Sie sie im Uhrzeigersinn bis zum Anschlag fest.
4. Stecken Sie die Blende (14) wieder auf. Achten Sie darauf, dass sich die rechteckige Öffnung in der Blende oben befindet.
5. Schrauben Sie den Wasser-Zulaufschlauch vom Wasserhahn ab, und entfernen Sie den Ablaufschlauch von der Badewanne bzw. dem Siphon, um das darin befindliche Restwasser ablaufen zu lassen.

Aufstellen und Anschließen

Transportieren

⚠ VORSICHT!

Verletzungsgefahr!
 Unsachgemäßer Umgang mit dem Gerät kann zu Verletzungen führen.

- Das Gerät ist sehr schwer. Niemals allein transportieren oder tragen, sondern immer mindestens zu zweit.

! HINWEIS

Gefahr von Sachschäden!
 Unsachgemäßer Umgang mit dem Gerät kann zu Beschädigungen führen.

- Soll die Waschmaschine mit einer Transportkarre gefahren werden, muss sie so angehoben werden, wie es auf der Verpackung gezeigt ist. Waschmaschine stets senkrecht und mit eingebauter Transportsicherung transportieren.

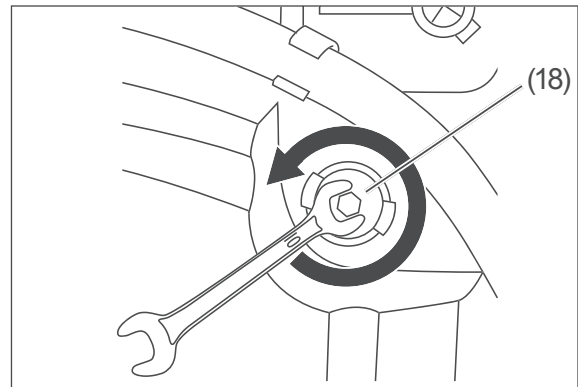
- Prüfen Sie, ob die Transportwege und der Aufstellort für das Gewicht des Geräts geeignet sind. Im Zweifelsfall fragen Sie Ihren Vermieter oder Ihre Hausverwaltung.

Transportsicherungen ausbauen

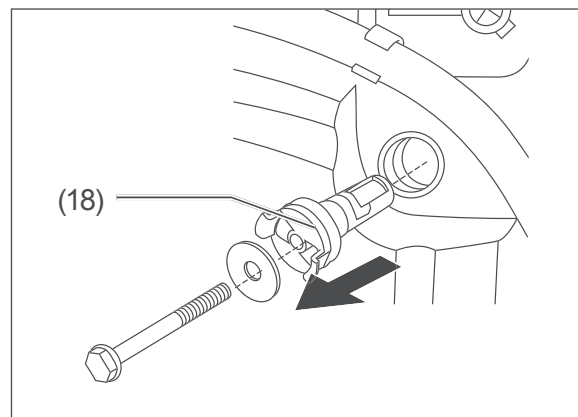
⚠ WARNUNG!

Stromschlaggefahr!
 Das Berühren spannungsführender Teile kann zu schweren Verletzungen oder sogar zum Tod führen.

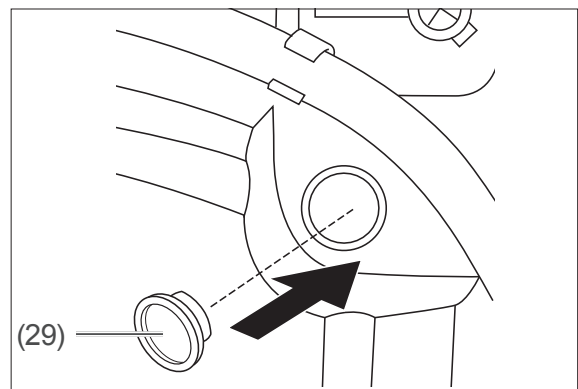
- Achten Sie darauf, dass das Gerät nicht mit dem Stromnetz verbunden ist, so lange Sie die Transportsicherungen aus- oder einbauen.



1. Lösen Sie die Schrauben der Transportsicherungen (18) mit einem 10er-Schraubenschlüssel.



2. Ziehen Sie die Transportsicherungen (18) heraus.

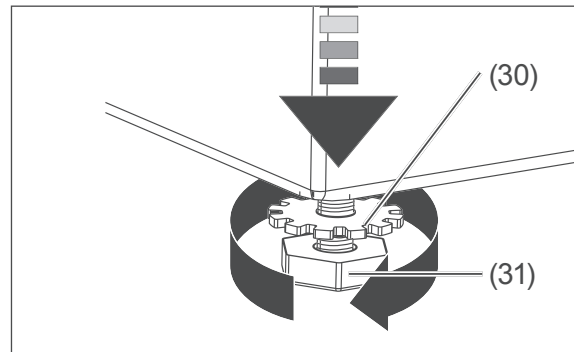


3. Verschließen Sie die Öffnungen mit den beiliegenden Abdeckungen (29).
4. Bewahren Sie die Transportsicherungen (18) bitte gut auf. Bauen Sie sie für jeden Transport – bei Umzügen oder Rückgabe des Geräts – unbedingt wieder ein!

Waschmaschine aufstellen

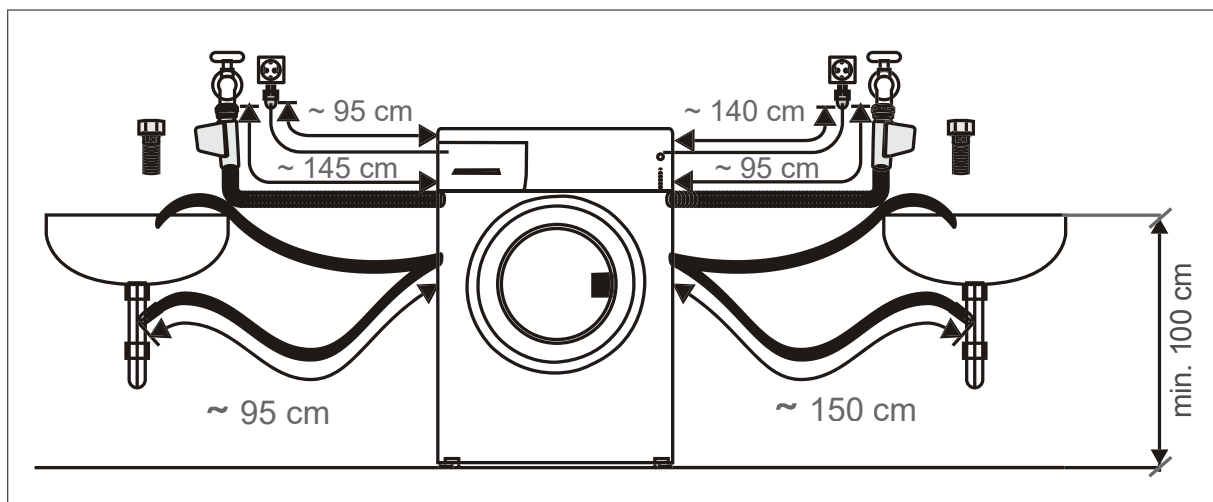
- Der Aufstellort muss frostsicher sein.
- Es muss ein Wasser-Anschluss sowie eine Badewanne oder ein Ausgussbecken vorhanden sein.
- Der Netzstecker muss auch nach dem Aufstellen des Geräts leicht zugänglich sein.
- Der Untergrund muss fest, eben, sauber und trocken sein.
- Ein Teppich oder Teppichboden ist ungeeignet, da das Gerät nicht ausreichend belüftet wird und überhitzen kann.
- Bei Teppich, Teppichboden, Parkett oder einem Holzbalkenboden eine stabile Holzplatte (mindestens 60 × 60 cm) unter das Gerät legen.
- Bei Aufstellung auf einer Holzplatte oder einem Sockel sollten Sie Vertiefungen für die Schraubfüße vorsehen, damit das Gerät beim Schleudern nicht herunterfällt.
- Bei einem glatten Fliesenboden legen Sie eine Gummimatte unter die Schraubfüße.

Waschmaschine ausrichten



1. Lösen Sie die Kontermutter (30) eines Schraubfußes (31) auf der Geräte-Unterseite.
2. Schrauben Sie den Schraubfuß (31) mit der Hand so weit hinein oder heraus, wie es sinnvoll ist. Um den Schraubfuß (31)
 - herauszuschrauben, drehen Sie gegen den Uhrzeigersinn;
 - hineinzuschrauben, drehen Sie im Uhrzeigersinn.
3. Wiederholen Sie dies für die anderen Schraubfüße, bis das Gerät absolut waagrecht und fest steht.
4. Drehen Sie die Kontermuttern aller Schraubfüße bis zur Maschinenunterseite hoch, und ziehen Sie die Kontermutter gegen die Maschinenunterseite fest.

Anschluss-Skizze



Wasser-Ablauf herstellen

! WARNUNG!

Verbrühungsgefahr!

Ablaufendes Wasser kann sehr heiß sein.

- Schlauch am Ausguss oder an der Badewanne befestigen, damit er nicht durch den beim Abpumpen entstehenden Rückstoß wegrutschen kann.
- Bei Ausgüssen darauf achten, dass der Querschnitt der Abflussleitung groß genug ist, so dass der Ausguss nicht überlaufen kann.

! HINWEIS

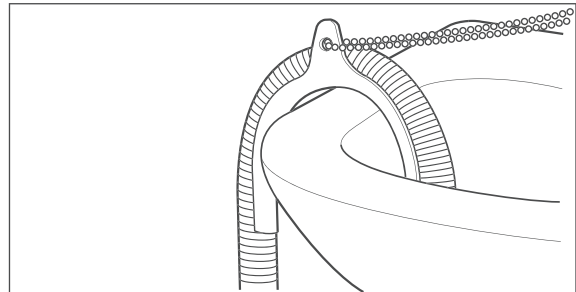
Gefahr von Sachschäden!

Unsachgemäßer Umgang mit dem Gerät kann zu Wasserschäden führen.

- Nur den mitgelieferten Wasser-Abflaushauschlauch verwenden.
- Den Wasser-Abflaushauschlauch nicht verlängern oder durch einen anderen Schlauch ersetzen.
- Der Wasser-Abflaushauschlauch darf nicht geknickt oder verdreht sein.
- Die Krümmung des Wasser-Abflaushauschlauchs darf sich höchstens 100 cm über dem Boden befinden, um eine einwandfreie Funktion des Wasserabflaushauschs zu gewährleisten.
- Der Wasser-Abflaushauschlauch muss in den Halteclips auf der Geräterückseite bleiben, damit die Krümmung stets oberhalb der Wasserlinie innerhalb des Geräts bleibt. Das Schlauchende darf nicht in das abgepumpte Wasser eintauchen.

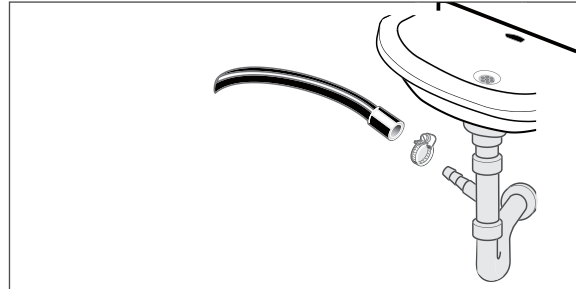
Den Abflaushauschlauch können Sie auf 2 Arten befestigen:

Befestigung mit Schlauchhalter



- Stecken Sie das Ende des Wasser-Abflaushauschlauchs (17) über einen Schlauchhalter und hängen Sie diesen über den Rand einer Badewanne. Den Schlauchhalter erhalten Sie in einem Fachgeschäft oder einem Baumarkt.

Befestigung am Auslasskrümmer eines Waschbeckens



- Wasser-Abflaushauschlauch (17) an eine spezielle Vorrichtung montieren, die sich am Auslasskrümmer eines Waschbeckens befindet. Dabei muss der Verschluss am Siphon entfernt werden. Lassen Sie diese Befestigung von einem Fachbetrieb vornehmen!

i In einem unbenutzten Anschlusskrümmer befindet sich eine Dichtungsscheibe, damit hier kein Wasser herauslaufen kann. Diese Dichtungsscheibe muss vor dem Anschluss des Wasser-Abflaushauschlauchs durch einen Dichtungsring ersetzt werden.

Wasser-Zulauf herstellen

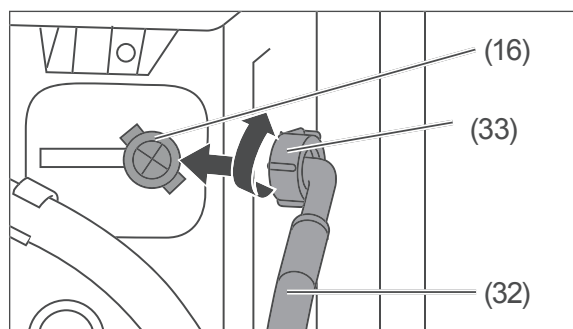
! HINWEIS

Gefahr von Sachschäden!

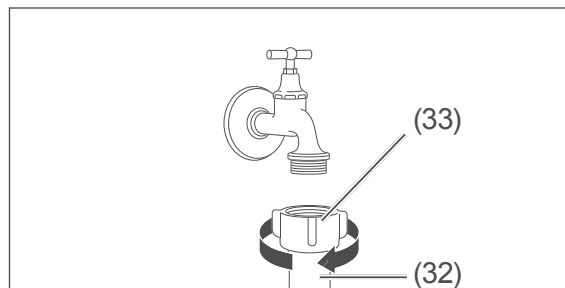
Unsachgemäßer Umgang mit dem Gerät kann zu Beschädigungen führen.

- Zum Anschluss an die Wasserversorgung nur den Schlauchsatz verwenden, der mit dem Gerät geliefert wird. Alte Schlauchsätze dürfen nicht benutzt werden.
- **ACHTUNG:** Nicht an die Warmwasserversorgung anschließen.
- Gerät nur an eine Wasserversorgung mit einem Einlasswasserdruck zwischen 0,1 Mpa und 1,0 Mpa (1,0 bis 10,0 bar) anschließen. Bei höherem Wasserdruck muss ein Druckminderer angeordnet werden. Beim Wasserwerk nach dem Wasserdruck fragen.
- Zum Festschrauben der Überwurfmutter am Wasserhahn keine Rohrzange verwenden. Diese kann die Überwurfmutter beschädigen.

Für die Wasserversorgung benötigen Sie einen Wasserhahn mit einem 3/4-Zoll-Schraubanschluss.



1. Schrauben Sie den Wasser-Zulaufschlauch (32) handfest am Anschlussstutzen (16) fest. Drehen Sie dazu die Überwurfmutter im Uhrzeigersinn.



2. Befestigen Sie das andere Ende des Wasser-Zulaufschlauchs (32) handfest am Wasserhahn. Dazu die Überwurfmutter (33) im Uhrzeigersinn drehen.
3. Drehen Sie den Wasserhahn ganz auf und prüfen Sie die Anschlüsse am Gerät und am Wasserhahn auf Dichtigkeit.
4. Drehen Sie den Wasserhahn danach wieder zu.

Elektrischen Anschluss herstellen

! WARNUNG!

Stromschlaggefahr!

Das Berühren spannungsführender Teile kann zu schweren Verletzungen oder zum Tod führen.

- Nicht in Betrieb nehmen, wenn das Netzkabel defekt ist oder das Gerät andere sichtbare Schäden aufweist.
 - Das Gerät niemals über eine Mehrfachsteckdose anschließen.
-
- Stecken Sie den Netzstecker in eine vorschriftsmäßig installierte, ausreichend abgesicherte Schutzkontakt-Steckdose (220–240 V, 50 Hz, 10 A).

Testlauf durchführen

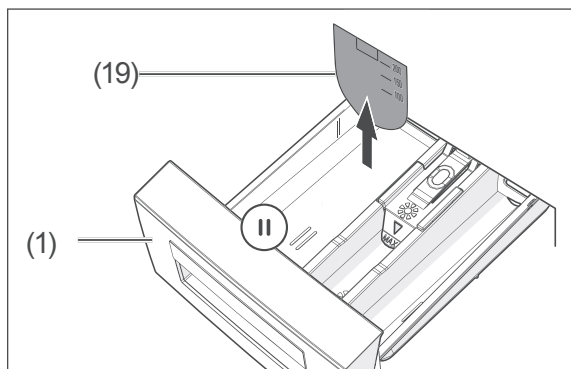
Bevor Sie beginnen

- Lesen Sie das Kapitel „Sicherheit“ ab Seite DE-4, insbesondere die Sicherheitshinweise.
- Entfernen Sie die Transportsicherungen, und bereiten Sie das Gerät vor, wie im Kapitel „Aufstellen und Anschließen“ auf Seite DE-28 beschrieben.
- Befestigen Sie ordnungsgemäß den Wasser-Zulaufschlauch und den Wasser-Ablaufschlauch (17).

i Eventuell vorhandene Wasserreste oder -tropfen im Gerät sind lediglich ein Zeichen dafür, dass es in der Produktion auf Funktionalität geprüft wurde.

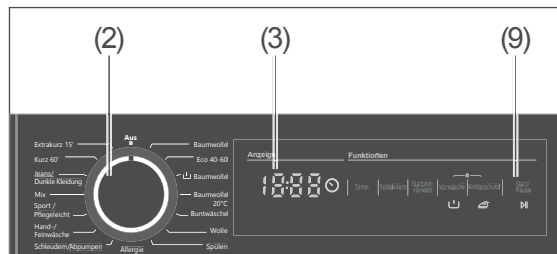
Das Gerät benötigt einen ersten Waschgang ohne Wäsche, aber mit Waschmittel. Dies dient dazu, eventuelle Rückstände aus der Fertigung auszuspülen.

1. Überprüfen Sie, ob der Wasser-Zulaufschlauch (32) und der Wasser-Ablaufschlauch (17) fest angeschlossen sind.
2. Drehen Sie den Wasserhahn ganz auf.
3. Stellen Sie sicher, dass die Trommel leer ist.
4. Drücken Sie die Gerätetür (13) fest zu.



5. Falls sich die Trennwand (19) in der linken Kammer II der Einspülanschubblende (1) befindet, nehmen Sie sie heraus. Bewahren Sie sie gut auf: Sie wird bei Verwendung von Flüssigwaschmittel benötigt.

6. Füllen Sie maximal 25 ml Kompakt-Waschmittel in die linke Kammer II.



7. Drehen Sie den Programmwähler (2) auf das Programm „Baumwolle“. In der Anzeige (3) ist die Programmdauer zu sehen. Die Anzeige Δ „Start/Pause“ (10) blinkt.
8. Drücken Sie die Taste „Start/Pause“ (9). Das Programm startet, die Anzeige Δ „Start/Pause“ (10) leuchtet permanent. Die verbleibende Programmdauer ist in der Anzeige (3) zu sehen. Nach Ablauf des Programms wird in der Anzeige (3) „End“ angezeigt.
9. Drehen Sie den Programmwähler (2) auf Aus, ziehen Sie den Netzstecker aus der Steckdose, und drehen Sie den Wasserhahn zu.

Die Inbetriebnahme ist damit abgeschlossen.

Fehlersuchtable

Bei allen elektrischen Geräten können Störungen auftreten. Dabei muss es sich nicht um einen Defekt am Gerät handeln. Prüfen Sie deshalb bitte anhand der Tabelle, ob Sie die Störung beseitigen können.

WARNUNG!

Stromschlaggefahr! Das Berühren spannungsführender Teile kann zu schweren Verletzungen oder zum Tod führen.

Versuchen Sie niemals, das defekte – oder vermeintlich defekte – Gerät selbst zu reparieren. Sie können sich und spätere Benutzer in Gefahr bringen. Nur autorisierte Fachkräfte dürfen diese Reparaturen ausführen.

Waschergebnis ist nicht zufriedenstellend		
Problem	Mögliche Ursachen	Lösungen, Tipps
Waschergebnis ist unbefriedigend/schlecht.	Waschmittelmenge war nicht ausreichend.	Waschmittel gemäß Herstellerangaben dosieren.
	Wasser ist zu hart.	Die Menge Waschmittel verwenden, die vom Hersteller für die Wasserhärte am Ort empfohlen wird.
	In der Trommel ist zu viel Wäsche.	Nur die maximal vorgesehene Wäschemenge in das Gerät laden.
	Wassertemperatur ist zu niedrig.	Wäsche bei höherer Wassertemperatur waschen, ggf. ein anderes Waschprogramm auswählen.
	Flecken wurden nicht vorbehandelt.	Flecken ggf. mit Gallseife oder Fleckentferner vorbehandeln.
Während des Waschgangs entsteht zu viel Schaum.	Zu viel Waschmittel dosiert.	Beim nächsten Mal weniger Waschmittel benutzen.
	Waschmittel ist nicht für Waschmaschinen geeignet.	Waschmaschinengeeignetes Waschmittel benutzen.
Weichspüler/Pflegemittel wurde nicht eingespült.	Kappe (23) im Weichspüler-/Stärken-Fach nicht richtig eingesetzt oder Öffnung verstopft.	Einsatz (22) und Kappe (23) herausnehmen, reinigen und richtig einsetzen (siehe Seite DE-24).
Wäsche ist verfärbt.	Wäsche wurde zu heiß gewaschen.	Wäsche ggf. vorsichtig entfärben.
	Weißes und Buntes wurden nicht getrennt.	
Wäsche hat Stockflecken.	Feuchte und/oder getragene Wäsche wurde in der Waschtrommel aufbewahrt.	Vor dem nächsten Waschen Stockflecken behutsam entfernen, am besten mit einem Spezialreiniger. Lassen Sie sich dazu in Ihrem Drogeriemarkt beraten.
Waschmittelrückstände auf der Wäsche	Waschmittel war überdosiert.	Wäsche mit korrekt dosiertem Waschmittel waschen.

Waschergebnis ist nicht zufriedenstellend		
Problem	Mögliche Ursachen	Lösungen, Tipps
Farben der Wäsche sind verblasst.	Waschmittel enthielt Bleichmittel.	Ggf. Farbauffrischer verwenden (im Drogeriefachhandel erhältlich). Künftig Waschmittel ohne Bleichmittel verwenden.
	Fleckensalz o. Ä. wurde benutzt.	

Funktion ist gestört		
Problem	Mögliche Ursachen	Lösungen, Tipps
Gerät funktioniert nicht.	Netzstecker sitzt nicht richtig in der Steckdose oder ist nicht eingesteckt.	Stecker richtig in die Steckdose stecken.
	Steckdose hat keine Spannung.	Sicherung überprüfen, ggf. einschalten.
	Sicherung ist nicht intakt.	Sicherung austauschen.
Waschprogramm läuft nicht an.	Kein Waschprogramm eingestellt.	Gewünschtes Waschprogramm mit dem Programmwähler (2) einstellen.
	Tür ist nicht richtig geschlossen.	Tür richtig schließen (es muss ein „Klick“ zu hören sein).
	Programm wurde nicht gestartet.	Taste „Start/Pause“ (9) drücken.
Gerät bekommt kein Wasser.	Wasserhahn ist geschlossen.	Wasserhahn öffnen.
	Tür ist nicht richtig geschlossen.	Tür richtig schließen.
	Wasser-Zulaufschlauch ist geknickt.	Wasser-Zulaufschlauch kontrollieren; ggf. abmontieren und neu ausrichten.
	Wasser-Zulaufschlauch ist verstopft.	Filter am Wasser-Zulaufschlauch reinigen (siehe Seite DE-25).
	Filter am Zulauf ist verstopft.	Filter am Zulauf reinigen (siehe Seite DE-25).
Wasser wird nicht abgepumpt.	Ablaufschlauch ist verstopft oder geknickt.	Ablaufschlauch kontrollieren; ggf. abmontieren und neu ausrichten.
	Fremdkörperfalle ist verstopft.	Fremdkörperfalle reinigen (siehe Seite DE-26).
Wasser läuft ab, obwohl das Gerät nicht abpumpt.	Ablaufschlauch ist zu niedrig angebracht.	Ablaufschlauch höher anbringen.

Funktion ist gestört		
Problem	Mögliche Ursachen	Lösungen, Tipps
Wasser läuft aus (Gerät „leckt“)	Zulauf- oder Ablaufschlauch sind nicht fest genug verschraubt.	Zulauf- oder Ablaufschlauch fester verschrauben.
	Fremdkörperfalle ist nicht richtig verschlossen.	Fremdkörperfalle richtig verschließen (siehe Seite DE-26).
Gerät steht unruhig oder vibriert heftig.	Transportsicherung(en) wurde(n) nicht ausgebaut.	Transportsicherung(en) ausbauen.
	Gerät wurde nicht richtig aufgestellt bzw. ausgerichtet.	Gerät richtig aufstellen bzw. ausrichten.
	Die Wäschestücke in der Trommel sind sehr schwer oder ungleichmäßig verteilt.	Waschvorgang abbrechen und neu starten, um die Wäschestücke gleichmäßiger zu verteilen.
Schleudergang läuft nicht oder mit Verzögerung an.	Das Unwucht-Korrektursystem für nicht ausbalancierte Trommelladung läuft.	Kein Fehler. Nachdem die Wäsche gleichmäßiger verteilt ist, startet der Schleudergang automatisch.
Während des Waschgangs ist durch die Glasscheibe kein Wasser in der Trommel zu sehen.	Dies ist kein Fehler. Das Wasser befindet sich am Boden der Trommel.	
Tür lässt sich nach dem Ende des Waschgangs nicht öffnen.	Dies ist kein Fehler. Der Öffnungsmechanismus enthält eine Sicherung, welcher die Tür nach Ende des Waschgangs noch ca. 2 Minuten lang geschlossen hält.	

Fehler-Code E01	Gerätetür ist nicht geschlossen.	Tür richtig schließen. Besteht das Problem weiterhin, bitte unseren Service kontaktieren (siehe Seite DE-37).
Fehler-Code E02	Wasserstand im Gerät ist niedriger als die Heizschlange.	Möglicherweise ist der Wasserdruck, an den das Gerät angeschlossen ist, zu niedrig, oder der Wasserhahn ist geschlossen. Ggf. Wasserhahn vollständig öffnen. Besteht das Problem weiterhin, bitte unseren Service kontaktieren (siehe Seite DE-37).
Fehler-Code E03	Pumpe defekt oder Fremdkörperfalle verstopft.	Fremdkörperfalle reinigen (siehe Seite DE-26). Besteht das Problem weiterhin, bitte unseren Service kontaktieren (siehe Seite DE-37).

Funktion ist gestört		
Problem	Mögliche Ursachen	Lösungen, Tipps
Fehler-Code E04	Zu viel Wasser im Gerät.	Das Gerät pumpt das Wasser automatisch ab. Nach dem Abpumpvorgang das Gerät ausschalten, den Netzstecker aus der Steckdose ziehen und den Wasserhahn zudrehen. Bitte unseren Service kontaktieren (siehe Seite DE-37).
Fehler-Code E09	Problem mit der Stromversorgung	Bitte unseren Service kontaktieren (siehe Seite DE-37).

Entsorgung

Elektro-Altgeräte umweltgerecht entsorgen



Elektrogeräte enthalten Schadstoffe und wertvolle Ressourcen.

Jeder Verbraucher ist deshalb gesetzlich verpflichtet, Elektro-Altgeräte an einer zugelassenen Sammel- oder Rücknahmestelle abzugeben. Dadurch werden sie einer umwelt- und ressourcenschonenden Verwertung zugeführt.

Sie können Elektro-Altgeräte kostenlos beim lokalen Wertstoff-/Recyclinghof abgeben.

Für weitere Informationen zu diesem Thema wenden Sie sich direkt an Ihren Händler.

Verpackung entsorgen



Unsere Verpackungen werden aus umweltfreundlichen, wiederverwertbaren Materialien hergestellt:

- Außenverpackung aus Pappe
- Formteile aus geschäumtem, FCKW-freiem Polystyrol (PS)
- Folien und Beutel aus Polyäthylen (PE)
- Spannbänder aus Polypropylen (PP)
- Auch Energie sparen schützt vor zu starker Erwärmung unserer Erde. Ihr neues Gerät verbraucht mit seiner umweltverträglichen Isolierung und seiner Technik wenig Energie.

Entsorgen Sie die Verpackung bitte umweltfreundlich.

Service

Bitte beachten! Sie sind für den einwandfreien Zustand des Geräts und die fachgerechte Benutzung im Haushalt verantwortlich.

- Wenn Sie wegen eines Bedienfehlers den Kundendienst rufen, so ist der Besuch auch während der Gewährleistungs-/Garantiezeit für Sie mit Kosten verbunden.
- Durch Nichtbeachtung dieser Anleitung verursachte Schäden können leider nicht anerkannt werden.

Damit wir Ihnen schnell helfen können, nennen Sie uns bitte:

Gerätebezeichnung	Modell	Artikelnummer
hanseatic Waschvollautomat	HWM6T214D	11976452

Beratung, Bestellung und Reklamation

Wenden Sie sich bitte an die Produktberatung Ihres Versandhauses, wenn

- die Lieferung unvollständig ist,
- das Gerät Transportschäden aufweist,
- Sie Fragen zu Ihrem Gerät haben,
- sich eine Störung nicht mithilfe der Fehler-suchtafel beheben lässt
- Sie weiteres Zubehör bestellen möchten.

Reparaturen, Ersatzteile und Zubehör

Ersatzteile für Ihr Gerät stehen für eine Mindestdauer von 10 Jahren nach dem Inverkehrbringen des letzten Exemplars des Modells zur Verfügung.

Kunden in Deutschland

- Wenden Sie sich bitte an unseren Technik-Service:
Telefon 040 36 03 31 50

Kunden in Österreich

- Wenden Sie sich bitte an das Kundencenter oder die Produktberatung Ihres Versandhauses.

Produktdatenblatt VO (EU) Nr. 2019/2014

Das Produktdatenblatt zu Ihrem Gerät wird Ihnen online zur Verfügung gestellt.

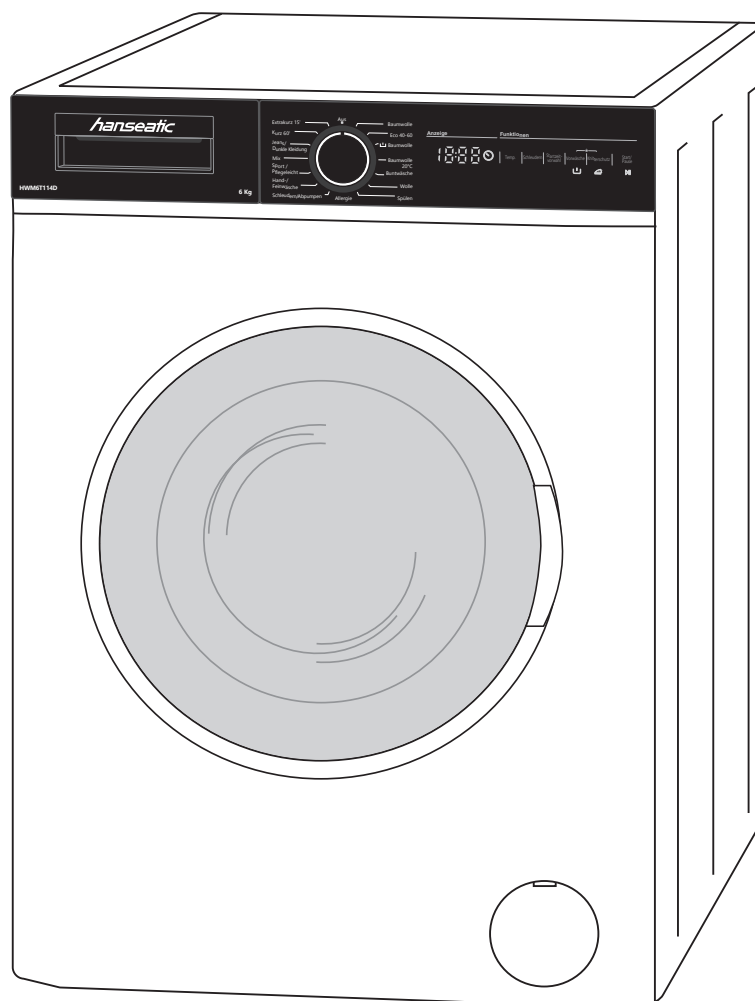
Gehen Sie auf <https://eprel.ec.europa.eu> und geben Sie die Modellkennung Ihres Geräts ein, um das Produktdatenblatt abzurufen.

Die Modellkennung Ihres Geräts finden Sie unter Technische Daten .

Technische Daten

Bestellnummer	11976452
Gerätebezeichnung	Waschmaschine
Modell	HWM6T214D
Versorgungsspannung / Frequenz / Absicherung	220-240 V / 50 Hz / 10 A
Leistungsaufnahme	2100 W
Gerätemaße (Höhe × Breite × Tiefe)	84,5 cm × 59,7 cm × 52,7 cm
Leergewicht	62 kg
Wasserdruck (Fließdruck)	0,04–1,0 MPa / 0,4–10 bar

HWM6T214D



hanseatic

User manual

Fully Automatic Washing Machine

Manual/version:
2001-01508 EN 20201221
Item number: 11976452
Reproduction, even of ex-
cerpts, is not permitted!

Table of contents



Please read through the safety instructions and user manual carefully before using the appliance. This is the only way you can use all the functions safely and reliably.

Be sure to also observe the national regulations in your country, which are valid in addition to the regulations specified in this user manual.

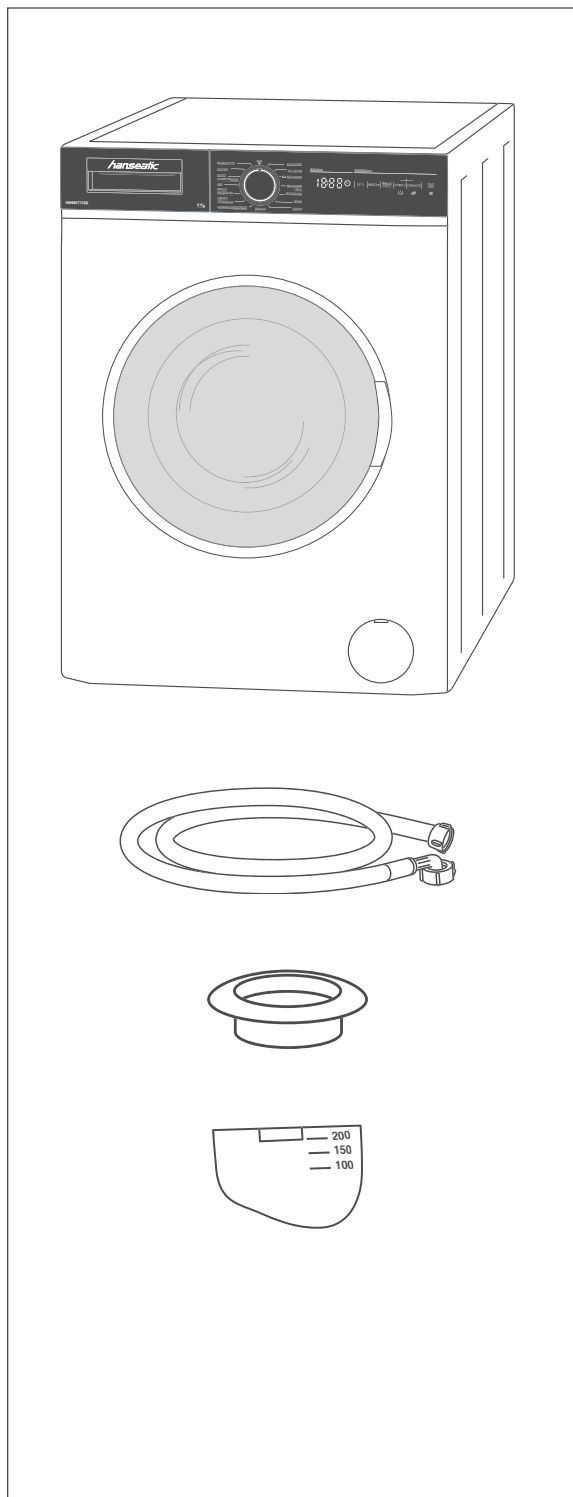
Keep all safety notices and instructions for future reference. Pass all safety notices and instructions on to the subsequent user of the product.

Delivery	EN-3	Automatic control functions.	EN-20
Package contents.	EN-3	Foam detection	EN-20
Checking package contents.	EN-3	Overflow protection system	EN-20
Safety	EN-4	Dynamic quantity control	EN-20
Intended use.	EN-4	Imbalance correction system.	EN-20
Explanation of terms/symbols	EN-4	Care and maintenance	EN-21
Safety notices.	EN-5	Regular checks	EN-21
Controls and appliance parts	EN-10	Regular cleaning	EN-21
Cycle table	EN-11	Cleaning the door.	EN-21
Settings	EN-12	Cleaning the drum	EN-22
Selecting the cycle	EN-13	Cleaning the dispensing drawer	EN-22
Loading automatic washing machine	EN-14	Checking and cleaning the water	
Loading laundry	EN-14	inlet filter and replacing the gasket	EN-23
Adding detergent/care products.	EN-14	Cleaning the lint trap	EN-23
Washing	EN-15	Emptying residual water.	EN-24
Before getting started.	EN-15	Set up and connection	EN-25
Starting the cycle	EN-15	Transport	EN-25
Suspending and continuing the		Removing the transport safety	
cycle	EN-15	devices.	EN-25
Suspending/altering the cycle	EN-15	Installing washing machine	EN-26
Cycle end	EN-16	Aligning the washing machine	EN-26
Additional functions	EN-16	Establishing drain for water	EN-27
Washing tips	EN-17	Establishing the water supply	EN-28
Protecting the environment	EN-17	Creating an electrical connection.	EN-28
The right washing load.	EN-17	Carrying out a test run	EN-29
The right washing detergent	EN-18	Troubleshooting table	EN-30
The right dosage	EN-18	Disposal.	EN-33
Fabric-care products	EN-18	Disposing of old electrical devices	
		in an environmentally-friendly	
		manner.	EN-33
		Disposing of the packaging	EN-33
		Service	EN-34
		Advice, order and complaint	EN-34
		Repairs, replacement parts and	
		accessories	EN-34
		Product fiche concerning Regula-	
		tion (EU) No 2019/2014	EN-35
		Technical specifications	EN-35



You can find more information on setting up and connecting the appliance from page EN-25.

Delivery



Package contents

- 1× Fully Automatic Washing Machine HWM6T214D
- 1× Water inlet hose
- 4× Cover for transport safety holes
- 1× Partition for liquid detergent

- 1× User manual
- 1× Short manual
- 1× Guarantee supplement

Checking package contents

1. Move the appliance to a suitable place and unpack it (see page EN-25).
2. Remove all parts of the packaging, plastic profiles, tape and foam padding.
3. Check that the delivery is complete.
4. Check whether the appliance was damaged during transit.
5. If the delivery is incomplete or the appliance has been damaged during transport, please contact our Service department (see page EN-34).

! WARNING!

Never use a damaged appliance.



The nameplate is on the inside of the appliance door.

Safety

Intended use

The appliance is designed for washing, rinsing and spinning laundry in normal household quantities.

It was designed exclusively for use in private households and is not designed for commercial use or multiple use (e.g. use by several parties in an apartment building).

The appliance is designed for up to 6 kg of dry textiles (max. quantity)

The appliance is intended only for use with a water pressure of between 0.1 MPa and 1.0 MPa (1.0 to 10.0 bar).

An ideal ambient temperature of +15 °C to +25 °C must be maintained for optimal operation.

This appliance is not designed for use as a built-in appliance.

People who are unable to operate the appliance safely due to their physical, sensory or mental abilities or lack of knowledge must be supervised during use.

Do not make any technical changes to the appliance.

Use the appliance only as described in this user manual. Any other use is deemed improper and may result in damage to property or even personal injury. The manufacturer accepts no liability for damage caused by improper use.

Explanation of terms/symbols

The following symbols can be found in this user manual.

WARNING!

This symbol indicates a hazard with a medium level of risk which, if not avoided, could result in death or serious injury.

CAUTION!

This symbol indicates a hazard with a low level of risk which, if not avoided, could result in minor or moderate injury.

NOTICE

This symbol warns against possible damage to property.



This symbol refers to useful additional information.



Caution: Fire hazard / flammable materials



Protective earthing

Safety notices

In this chapter you will find general safety instructions which you must always observe for your own protection and that of third parties. Please also observe the warning notices in the individual chapters on commissioning, care and maintenance, etc.

Risks in handling household electrical appliances

WARNING

Risk of electric shock!

Touching live parts may result in severe injury or death.

- Only use the appliance indoors.
- Never use the appliance in a damp or wet environment.
- Do not operate or continue to operate the appliance, if it
 - shows visible signs of damage, e.g. the power cord is defective.
 - starts smoking or there is a smell of burning.
 - makes unfamiliar noises.

In these cases, remove the mains plug from the socket or isolate/unscrew the fuse and contact our Service department.

- The appliance corresponds to protection class I and may only be connected to a plug with a protective conductor that has been installed properly. When connecting, make sure that it has the right voltage. You can find more detailed information about this on the nameplate.
- If the mains plug is no longer accessible after installation, an all-pole disconnecting device complying with

overvoltage category III must be connected to the house wiring with a contact gap of at least 3 mm; consult a qualified professional if necessary (see the chapter on “Service”).

- The appliance must only be connected to the mains after completion of all installation and assembly work.
- Do not put any objects in or through the housing openings, the dispensing drawer or the washing drum, and also make sure that children cannot insert any objects through them.
- Keep the appliance, the mains plug and the mains cord away from open flames and hot surfaces.
- Do not kink or pinch the mains cord or lay it over sharp edges. This can result in a break in the cable.
- Never pull the mains plug out of the socket by the mains cord, always hold the mains plug itself.
- Never touch the mains plug with wet hands.
- Never immerse the mains cord or mains plug in water or any other liquids.
- In the event of a fault, as well as before cleaning and maintenance, remove the mains plug from the socket or isolate/unscrew the fuse.
- Never clean the appliance with a high-pressure cleaner or steam cleaner. Steam could penetrate cracks and reach live components.
- This appliance contains electrical and mechanical parts which are essential for protection against potential sources of danger. Only parts corresponding to the original appliance specifications may be used for repairs.

- Investigations and repairs to the appliance may only be carried out by authorised specialists, such as our service department.
- Independent repairs made to the appliance may cause damage to property and personal injury and void liability and warranty claims. Never try to repair a defective or suspected defective appliance yourself.
- If the mains cable of the appliance is damaged, it must be replaced by the manufacturer, the customer service department or a similarly qualified person in order to prevent hazards.
- Check the appliance regularly for damage.

CAUTION!

Fire hazard!

Improper handling of the appliance can lead to fire.

- Only connect the appliance to a properly installed and earthed electric socket. Do not connect to a multi-socket extension cable or a multi-socket plug.
- Do not operate the appliance with an external timer or a separate remote control system.

Risks in handling washing machines

WARNING!

Risk of poisoning!

Washing detergents and fabric-care products can be harmful to health.

- Keep these products out of the reach of children and pets.

CAUTION!

Risk of burns!

Improper handling of the appliance can lead to burns.

- The glass of the door can get hot during operation. Do not touch the glass when the appliance is running.
- Do not touch the water outlet hose when water is being pumped out.

Risk of scalding!

Improper handling of the appliance can lead to scalding caused by soapy water.

- Fix the water outlet hose properly to the drain or bath to prevent it from slipping due to the recoil caused by pumping.
- If the water outlet hose is fixed to the edge of the drain or bath, do not use the drain or bath whilst the appliance is in operation.
- Do not touch the outlet hose during draining as the suds may be hot.
- For drains, make sure that the cross section of the discharge pipe is great enough that the drain cannot overflow.
- Leave the suds to cool before draining them (e.g. during emergency draining).
- Never open the appliance door with force.

Danger of explosion!

Improper handling of the appliance can lead to explosions.

- Do not store any textiles that were recently treated with chemical detergents such as white spirit or stain remover in the washing machine. Such

textiles should first be left to air and dry.

- Do not store any combustible or easily flammable liquids in the vicinity of the washing machine.

Fire hazard!

Insufficient ventilation can cause fires.

- Do not set up the appliance on carpets or rugs if it has ventilation holes on the base of its housing.
- Do not close off air vents in the appliance housing.

Risk of injury!

Improper handling of the appliance may result in injury.

- The appliance is very heavy. Never transport or carry the appliance alone; always with the assistance of another person.
- Remove all obstacles on the transport route and from the installation location, e.g. open doors and clear away objects lying on the floor.
- Do not use the open door as a step, seat or for support. Make sure that children and pets do not stand or sit on the open appliance door.
- Take care to prevent any risk of tripping when laying out the mains cord and hoses.

NOTICE

Risk of damage to property!

Improper handling of the appliance may result in damage to the laundry.

- Never turn off the appliance before the end of a drying cycle, unless you are able to quickly remove all laundry

items and spread them out to dissipate the heat.

Improper transport and installation may result in damage to the appliance.

- If a trolley is used to move the appliance, the appliance must be lifted as shown on the packaging. Always transport the appliance vertically.
- Do not use any sharp or pointed objects when unpacking the appliance.
- Do not use the appliance door or the dispensing drawer to pull or lift the appliance.
- Remove all packaging material before first use.

Make sure the appliance is not connected to the power supply while the transport safety devices are being removed or installed.

- For rugs, carpet, parquet or wooden floorboards, place a stable wooden plate measuring at least 60 × 60 cm underneath the appliance.

Do not stand the appliance on rugs or carpets. Otherwise, it may not be able to properly ventilate, which can result in overheating and damage to it.

- When positioning on a wooden plate or base, these must be equipped with indentations for the screw-on feet so that the appliance does not migrate off it when spinning.
- Do not place the appliance on top of other appliances and do not use it as a base for other appliances (e.g. for dryers).
- Do not sit or stand on the appliance.

Improper handling of the appliance can lead to water damage.

- Do not leave the appliance unsupervised for long periods of time while the valve is open. When draining as a result of leakiness, substantial amounts of water may leak out.
- Do not connect the appliance to the cold water supply.
- Only connect the appliance to a water supply with an inlet water pressure between 0.1 Mpa and 1.0 Mpa (1.0 to 10.0 bar). For higher water pressure, a pressure regulator needs to be installed. Enquire about the water pressure with the local waterworks.
- Close the water supply tap after every use.
- Close the water supply tap before cleaning the water inlet filter.
- Only use the hose set delivered with the appliance to connect to the water supply. Do not use old hose sets.
- Do not extend the water outlet hose or replace it with another hose.
- Make sure that the water outlet hose is not kinked or twisted.
- Be aware that substantial amounts of water may leak out during emergency draining.
- Ensure that the water drain is not above the maximum height (see “Intended use”).
- Ensure that the water outlet hose is in the retaining clips on the back of the appliance so that the curvature always remains above the waterline.
- Do not submerge the end of the hose in the pumped out water.
- If the appliance is located in a room susceptible to frost, the water in the

appliance can freeze in below-zero temperatures. For this reason, drain away the leftover water if there is a risk of frost to avoid damage to the appliance.

- Never attempt to open the door with force during or at the end of a cycle.

Improper filling of the appliance can lead to damage.

- Make sure that there are no foreign objects in the pockets of garments in the laundry, e.g. needles, nails, coins, matches, staples, clips, etc.
- Only use dyeing or bleaching agents that are suitable for washer-dryers.
- Never open the dispensing drawer when the machine is running.
- Never load more than the proposed quantity of textiles at once (see “Intended use”).
- Never try to open the appliance door with force whilst a cycle is in progress or once a cycle has ended. Only open the appliance door once it has been released automatically.

Improper cleaning of the appliance can cause damage to it.

- Never use harsh, granular, soda, acid, solvent-based or abrasive cleaners. They can damage the surfaces or make the rubber sleeve brittle and fragile. All-purpose cleaners with a neutral pH are recommended.
- Do not use pointed, sharp or angular objects for cleaning the rubber sleeve. They can make the rubber sleeve leaky.
- Check and clean filters and gaskets regularly.

- Replace defect filters and gaskets immediately. Never operate the appliance without filters and gaskets or if the filters and gaskets are defective.
- Never spray the appliance with a water jet or a high-pressure cleaner.

Risks for certain groups of people

WARNING!

Danger for children and people with limited physical, sensory or mental capacity!

- This appliance can be used by children aged from 8 years and above and persons with reduced physical, sensory or mental capabilities or lack of experience and knowledge if they have been given supervision or instruction concerning use of the appliance in a safe way and understand the hazards involved.
- Children must not be allowed to play with the appliance.
- Cleaning and user maintenance shall not be made by children without supervision.
- Children under the age of three should be kept away, unless they are under constant supervision.

Risks to children

WARNING!

Risk of suffocation!

Children can become entangled in the packaging film or swallow small parts and suffocate.

- Do not allow children to play with the packaging film.

- Stop children from pulling small parts from the device or taking them out of the accessory bag and putting them in their mouths.

Children and pets could lock themselves in the drum when playing and thus endanger their lives.

- Make sure that children have no access to the appliance when unsupervised, regardless of whether the appliance is switched on or off.
- Check the appliance prior to each operation.

Risk of corrosion!

Detergents cause severe burns of the skin and severe eye damage. They can cause burns in the mouth and throat or lead to suffocation.

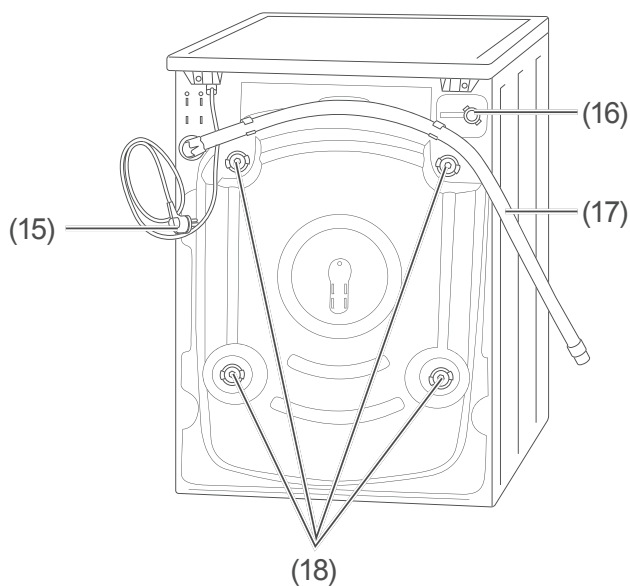
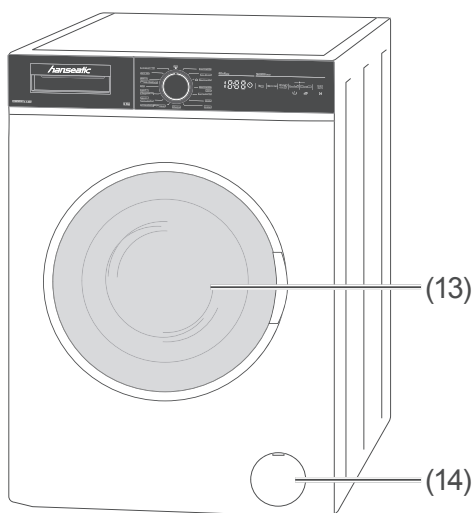
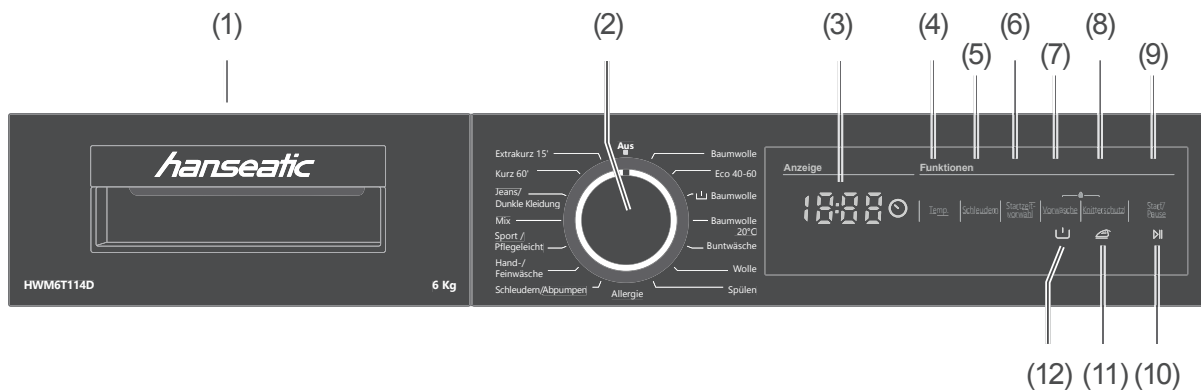
- Prevent children from coming into contact with detergents.
- Keep children away from the open appliance. There may still be remnants of detergents inside. The water inside is not potable drinking water.
- Consult a doctor immediately if the child has been exposed to detergent in their mouth.

Risk of poisoning!

Washing detergents and fabric-care products can be harmful to health.

- Keep these products out of the reach of children and pets.

Controls and appliance parts



- (1) Dispensing drawer
- (2) Cycle selector
- (3) Display
- (4) “Temp” button: Set the temperature
- (5) “Spin” button: Set the spin speed
- (6) “Start time pre-selection” button: Select start time
- (7) “Prewash” button: Add prewash
- (8) “Anti-crease” button: Add anti-crease
- (9) “Start/Pause” button: Start, interrupt and continue the cycle

- (10) ▷|| “Start/Pause” indicator
- (11) ☞ “Anti-crease” indicator
- (12) ⏸ “Prewash” indicator
- (13) Appliance door
- (14) Shutter in front of the lint trap
- (15) Mains cable with mains plug
- (16) Connection for water inlet hose
- (17) Water outlet hose
- (18) Transport safety devices, 4×

Cycle table

Cycle	Type of laundry	Wash quantity, maximum in kg ¹⁾	Cycle time in hr/min.	Energy consumption in kWh	Water consumption in litres/operating cycle	Highest temperature °C ²⁾	Residual moisture in %/spin speed in rpm ³⁾
Cotton	Very dirty cotton, linen, underwear, sheets, table linen, T-shirts, napkins, hand towels (max. 3 kg)	6	03:20	0.81	49	60	1400
ECO 40–60 ⁴⁾	Energy-saving: Normally soiled cotton laundry, declared to be washable at 40 °C or 60 °C, can be cleaned together in this cycle.	6	03:13	0.92	49	60	1400
⏸ Cotton (with prewash)	Very heavily soiled laundry, e.g. cotton or linen, underwear, hand towels (max. 2.5 kg)	6	02:44	1.23	75	60	1400
Cotton 20 °C	Lightly soiled cotton laundry	3	01:36	0.19	38	20	1400
Coloured laundry	Less dirty cotton and linen textiles (Underwear, bedsheet, tablecloth, towel (max. 2 kg), bedcloth, etc.)	6	03:15	0.81	49	40	1400
Wool	Machine washable woollens and delicates	2	00:39	0.14	40	30	800
Rinse	all clothing	6	00:30	0.09	37	–	1400
Allergy	e.g. baby clothing	3	03:17	1.90	71	60	800
Spin/drain	all clothing	6	00:15	0.04	–	–	1400
Hand/delicate wash	Delicate textiles and textiles recommended to be washed by hand	2	01:30	0.32	65	30	800
Sport/Easy care	Normally soiled sportswear, synthetic laundry and synthetic mixed fabrics: Nylon socks, shirts, blouses, trousers which are partly synthetic	3	01:50	0.26	36	40	1200
Mixed	Cotton, synthetic and coloured fabrics	3	01:45	0.28	48	40	800
Jeans/dark clothing	Dark cotton or synthetic clothing. Wash inside out. Wash dark and light clothing separately.	3	01:36	0.73	61	30	800
Short 60'	Slightly soiled cotton, linen and coloured fabrics	3	01:00	0.86	31	60	1400
Extra short 15'	Slightly soiled clothing (we recommend using a small amount of detergent)	2	00:15	0.09	28	30	800



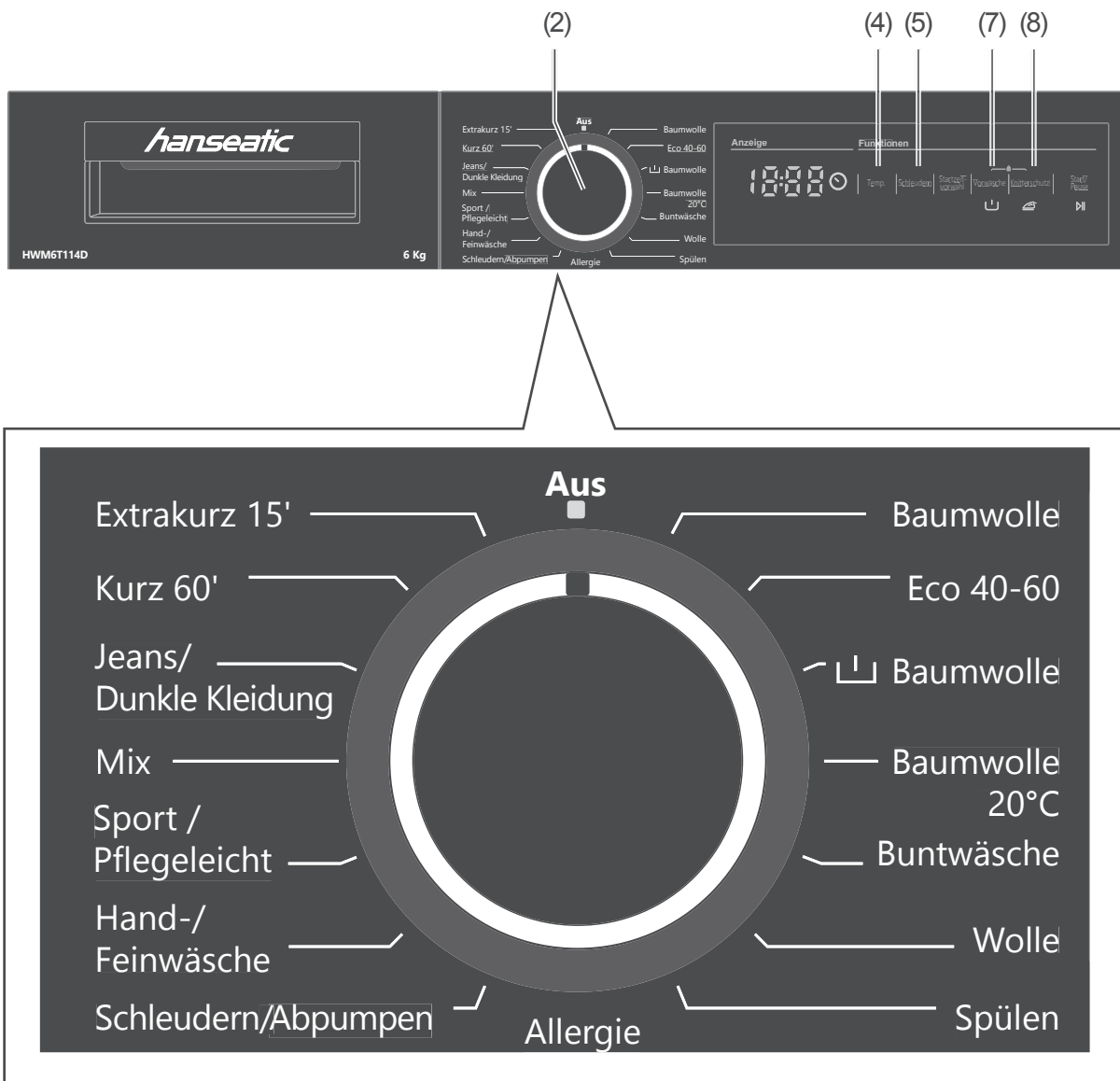
The length of the cycle may differ from the information provided in this table, depending on the amount of laundry, the water temperature and ambient temperature as well as any changes made to the settings.

Settings

Cycle	Possible temperature settings in °C	Possible spin speed settings in rpm
Cotton	90, 80, 70, 60, 40	1400, 1200, 1000, 800, 600, 400, --
ECO 40–60	40, 60, --	1400, 1200, 1000, 800, 600, 400, --
⌵ Cotton (with prewash)	60, 50, 40, 30, --	1400, 1200, 1000, 800, 600, 400, --
Cotton 20 °C	20, --	1400, 1200, 1000, 800, 600, 400, --
Coloured laundry	40, 30 --	1400, 1200, 1000, 800, 600, 400, --
Wool	30, --	800, 600, 400, --
Rinse	--	1400, 1200, 1000, 800, 600, 400, --
Allergy	60, 50, 40, 30, --	800, 600, 400, --
Spin/drain	--	1400, 1200, 1000, 800, 600, 400, --
Hand/delicate wash	30, --	800, 600, 400, --
Sport/Easy care	40, 30, --	1200, 1000, 800, 600, 400, --
Mixed	40, 30, ---	800, 600, 400, --
Jeans/dark clothing	30, ---	800, 600, 400, --
Short 60'	60, 50, 40, 30, ---	1400, 1200, 1000, 800, 600, 400, --
Extra short 15'	30, ---	800, 600, 400,--

- 1) Maximum amount of dry textiles that can be treated in the respective wash cycle.
- 2) The highest temperature reached by the laundry in the wash cycle for at least five minutes.
- 3) Residual moisture after the wash cycle in water content percent and the spin speed at which this was achieved.
- 4) ECO 40–60 is used to check compliance with EU ecodesign regulations.

Selecting the cycle



1. Choose the correct cycle for your laundry from the cycle table on page EN-11 and select it using the cycle selector (2).
2. You can further customise the selected cycle depending on the condition of your washing by changing the default settings using the buttons (4), (5), (7) and (8) (see "Settings" on page EN-12).

Loading automatic washing machine

Loading laundry

! NOTICE

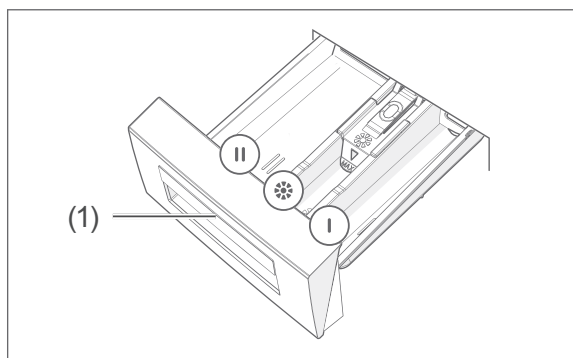
Risk of fire/damage!
Improper handling of the appliance can lead to fire/faults.

- Never try to open the appliance door with force whilst a cycle is in progress or once a cycle has ended. Only open the appliance door once it has been automatically released approx. two minutes after the cycle has ended.

- Open the appliance door by pulling the handle slightly forward.
- Load the laundry. Pay attention to the tips on page EN-17.
Do not exceed the maximum load weight allowed and do not wedge clothes between the appliance door and rubber sleeve.
- Push the appliance door closed until you hear it snap shut.

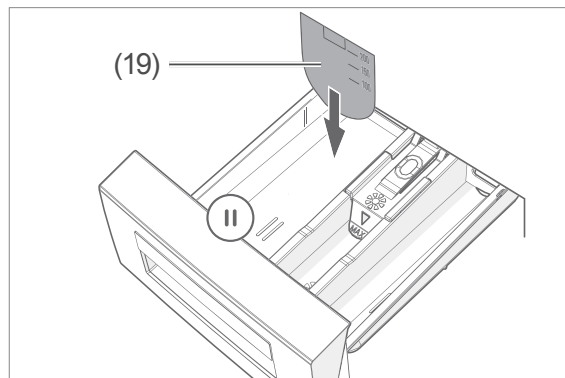
Adding detergent/care products

- Pull out the dispensing drawer (1) and fill the compartments as follows before the cycle starts:



Dispensing compartment II (left)

- Dispensing compartment II is intended for the main wash. Fill it with powder or liquid detergent or anti-limescale agent for every wash.




- If you wish to use liquid detergent, place the partition (19) in dispensing compartment II before filling.

Fabric softener/starch compartment (middle)

- Dispense fabric softener or starch here according to the information supplied by the manufacturer.

Dispensing compartment I (right)

- Dispensing compartment I is only intended for prewashes. Only fill it if you select the cycle "Cotton with prewash" , or have additionally selected prewash with the prewash button (7).
We recommend only using cycles with a prewash cycle for very dirty clothing.
If you select with prewash, fill detergent compartment I with $\frac{1}{4}$ of the detergent and fill detergent compartment II with $\frac{3}{4}$ of the detergent.

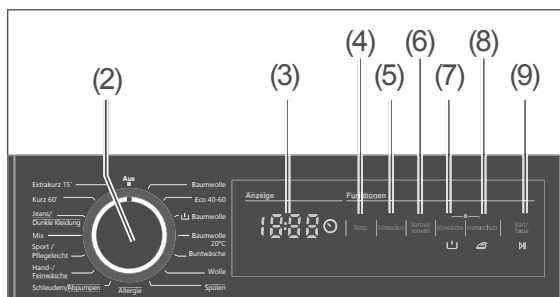
- Push the dispensing drawer (1) back in after filling.



Washing


Before getting started


- Read the “Safety” chapter from page EN-4, in particular the safety notices.
- Remove the transport safety devices and prepare the appliance as described in chapter “Set up and connection” on page EN-25.
- Properly attach the water inlet hose and the water outlet hose (17).

Starting the cycle




1. Select the desired wash cycle using the cycle selector (2).
2. Make changes if necessary:
 - To adjust the **water temperature**, press the “Temp.” button (4) repeatedly until the desired value is shown in the display (3).
 - To adjust the **spin speed**, press the “Spin” button (5) repeatedly until the desired value is shown in the display (3).
3. If necessary, select additional options:
 - To add **prewash**, select the Prewash button (7).
The  “Prewash” indicator (12) will now flash under the button.
 - To add **anti-crease**, select the “Anti-crease” button (8).
The  “Anti-crease” indicator (11) will now flash under the button. This function reduces the spin speed during the final spin cycle so that your laundry does not wrinkle as much.

 Not every cycle has all the adjustment options and additional options available (see page EN-12).

4. Open the valve completely.
5. Press the “Start/Pause” button (9).
 - The cycle starts.
 - The  “Start/Pause” indicator (10) lights up permanently.
 - The remaining cycle time is shown in the display (3).
 - The door is locked.

Suspending and continuing the cycle

Please note that a long pause can affect the wash result, as the soapy water cools down.

- If you want to stop the cycle, for example to put in additional washing, press the “Start/Pause” button (9).
The  “Start/Pause” indicator (10) will flash during the interruption.
Depending on the cycle’s progress, the door will either be released or remain locked.
- Press the “Start/Pause” button (9) again to continue the cycle.

Suspending/altering the cycle

1. Turn the cycle selector (2) to “Off” to cancel an active cycle or to select an alternative cycle.
This will stop the cycle.
2. Use the cycle selector (2) to select any cycle.
The soapy water will now be drained.
3. Use the cycle selector (2) to select a new cycle and add detergent if required.
4. Start the new cycle with the “Start/Pause” button (9).

Cycle end

The appliance stops automatically as soon as the selected cycle is finished. “End” will now be shown in the display (3).

1. Turn the cycle selector (2) to “Off”.
2. Once the locking time has completed after approx. 2 minutes and you hear a click releasing the door (13), you can then remove the laundry.
3. Leave the appliance door (13) open between wash cycles and pull the dispensing drawer (1) out slightly to allow the inside of the appliance to dry.
4. Turn off the valve and take the mains plug out of the wall socket.

If no further settings are made, the appliance will automatically switch off after 15 minutes.



The spin speed affects the noise emissions of the appliance and the residual dampness of the laundry.

The higher the spin speed, the higher the noise emissions and the lower the residual dampness.

Additional functions

Start time preselection

The cycle usually starts as soon as you have pressed the “Start/Pause” button (9).

The appliance, however, offers you the option to delay the start time. The delay can be set in one-hour increments. The maximum delay time is 23 hours.

1. Select the desired cycle using the cycle selector (2).
2. Press the button “Start time pre-selection” (6).
“1h” is shown in the display (3), i.e. the selected cycle will start in one hour.
3. Press the “Start time preselection” button (6) repeatedly until the desired delay time is set.

4. Press the “Start/Pause” button (9).

The cycle will start after the delay setting has elapsed.

Terminate delay

If you have already pressed the “Start/Pause” button (9):

- Press the button “Start time pre-selection” (6).
The cycle will now start.

If you have not already pressed the “Start/Pause” button (9):

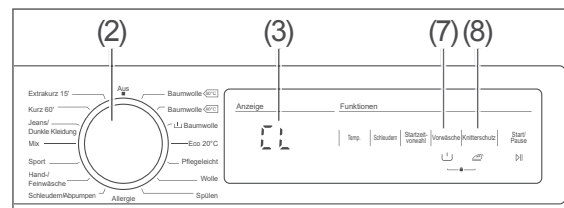
- Press the “Start time preselection” button (6) repeatedly until the delay time is no longer shown in the display (3).

Button lock

The button lock allows you to secure the appliance from unwanted use of the buttons.

You can activate the button lock only if you have previously selected a cycle.

Activating button lock



- Simultaneously hold both “Prewash” (7) and “Auto-crease” (8) buttons until the “CL” symbol appears in the display (3).
Now if any button is pressed or the cycle selector (2) is turned, it will have no effect. “CL” flashes in the display (3).

Deactivating button lock

- Simultaneously hold both “Prewash” (7) and “Anti-crease” (8) buttons until “CL” appears and flashes in the display (3).
If “CL” disappears after a few seconds, the button has been deactivated again.

Washing tips

Preparation

- Remove tissues and foreign objects such as needles, nails, coins, matches, paper clips, clips or similar from your pockets. Turn the pockets inside out if necessary and brush them out.

Sorting through laundry

The washing instructions of the textile manufacturer/the international care symbols on the labels contain precise information about how to handle each piece of laundry.

We recommend sorting through the laundry according to the following criteria:

- Type of fabric
 - Boil wash/coloured wash (cotton)
 - Easy-care synthetics
 - Delicates, wool and hand wash
- Colour
 - Wash white laundry separately, otherwise it will turn grey.
 - Wash new dark pieces separately at first, as they lose their colour a lot the first few times they are washed.
- Level of dirtiness
 - If possible, remove stains when still fresh, otherwise they will become particularly stubborn.
 - It is best to pre-treat stains with water and ox-gall soap.

Special materials

- Handle curtains especially carefully; it is easy to get loose threads. Only put them on a spin cycle if this is specified in the textile label.
- Remove the curtains' plastic and metal hooks before washing.
- Wash small and delicate pieces, such as baby socks, stockings and underwire bras, in a small pillowcase or small wash-bag.

Protecting the environment

- The most efficient cycles with regard to energy and water consumption are generally those with a longer duration and lower temperatures.
- The ECO 40–60 and 20 °C cycles are efficient in terms of combined energy and water consumption:
 - The ECO 40–60 cycle is suitable for cleaning normally soiled laundry that is declared to be washable at 40 °C or 60 °C and that can be washed together.
 - The 20 °C cycle is suitable for cleaning lightly soiled laundry that can be washed at a nominal temperature of 20 °C.
- You can save energy and water if you use the specified maximum amount of laundry.

Other tips

- Repair unstitched seams and tears before washing; sew up loose buttons tightly. Close zippers; tie apron strings etc.
- Empty the pockets of garments before washing; turn them inside out and brush them off if necessary.
- Turn trousers, knitwear, T-shirts and track-suits 'inside out' to protect the surface material.

The right washing load

The amount of laundry that can be loaded depends on the type and soiling of your laundry and the respective wash cycle (see page EN-11).

As a rule of thumb: Load dry washing up to one hand width below the upper edge of the drum. If you overfill the drum, it may affect the outcome of your wash.

It is best to weigh your washing before you do the wash. Some washing weights can be found in the following table:

Typical washing weights	
Bed sheets	Approx. 550 g
Duvet covers	Approx. 700 g
Cushion covers	Approx. 180 g
Tablecloths	Approx. 250 g
Terry towels	Approx. 200 g
Tea towels	Approx. 90 g
Men's shirts	Approx. 250 g
Women's nighties	Approx. 180 g
Pyjamas	Approx. 450 g
Bathrobes	Approx. 1200 g
Work overalls (synthetic)	Approx. 300 g
Handkerchiefs	Approx. 20 g

The right washing detergent

- Do not use other cleaning agents, such as scouring powder, household cleaners, etc. These will damage the appliance and your laundry.

The right dosage

The motto "more is better" does not apply to detergents and fabric-care products. They must be dosed properly to achieve the perfect wash result. Here are some tips:

- If necessary, use a smaller dosage of detergents and fabric-care products if the drum is not filled completely. For example, for half loads, only use about half the amount needed for a full drum.
- Always adjust the amount of detergent to the respective hardness of the water. If your tap water is soft, you need less detergent. Information about the water hardness in your area is provided by the waterworks responsible. The water hardness is also shown on the invoice from your water supplier.
- Dose detergent according to how dirty your laundry is. Laundry that is less dirty requires less detergent.

- Highly concentrated detergent (also known as compact detergent) in particular requires accurate dosage. Even minor differences can have significant effects.

The following wash results are a sign of incorrect dosage of detergent.

Too much detergent:

- Heavy foam formation
- Poor washing and rinsing result
- Skin irritation caused by leftover detergent in the clothing

Not enough detergent

- Laundry turns grey
- "Grease marks" (grey clumps of grease and dirt) on laundry
- Build-up of limescale deposits in the drum, heating elements and/or laundry

Fabric-care products

- Do not use fabric softener in the same wash cycle as starch, fabric conditioner, or finishes.
- Before dispensing viscous fabric-care products, mix them together with a little water to thin them out.
- Only use powder starch according to the instructions on the packet and not with high temperatures, or it may form clumps.

Recommendations for washing detergent			
Recommended washing detergent	Wash cycles	Washing temperature in °C	Type of laundry and textile
Heavy-duty detergent with bleaching agents and optical brighteners	ECO 40–60, Mixed	40, 60, 90	White laundry comprising boil-proof cotton or boil-proof linen
Colour detergent without bleaching agents and optical brighteners	ECO 40–60, Mixed, Jeans, Sports laundry, Extra short 15', Short 60', Shirts, Cotton 20 °C	20, 30, 40	Coloured laundry made from cotton or linen
Colour or mild detergent without optical brighteners	Hand/delicate wash, Sports laundry, Shirts, Mixed	20, 30, 40	Coloured laundry made from easy-care fibres or synthetic material
Mild washing detergent	Hand/delicate wash	20, 30	Delicate textiles made from silk, viscose
Special wool detergent	Wool	20, 30, 40	Wool
Special detergent for down-lined jackets	Mixed	30, 40	Down jackets

Automatic control functions

The following functions run automatically. You cannot change them.

Foam detection

The electronic foam detection makes sure that more water is added to the first rinse cycle for certain amounts of foam.

Overflow protection system

This system prevents the water from leaking out over the dispensing drawer. As soon as a certain water level is exceeded, the outlet pump will automatically switch on.

Dynamic quantity control

If your appliance is loaded to only half of the maximum capacity, for certain cycles the water consumption and cycle duration will reduce. Also adjust the amount of detergent accordingly.

Imbalance correction system

This system protects your washing machine in the event of an imbalance that is too large when spinning starts. This can happen with small loads or with large individual pieces of laundry. The laundry is distributed again and the spin speed increased if the laundry distribution is right.

Care and maintenance

WARNING!

Risk of electric shock!

Touching live parts may result in severe injury or death.

- Before cleaning the appliance, pull the mains plug out of the socket.
- Never pull the mains plug out of the socket by the mains cord, always hold the mains plug itself.
- Never spray the appliance with a water jet or a high-pressure cleaner.

NOTICE

Risk of damage to property!

Improper handling of the appliance may result in damage.

- Do not use caustic or abrasive cleaners. They can damage the surfaces or make the rubber sleeve brittle and fragile.
- Do not use pointed, sharp or angular objects for cleaning the rubber sleeve. They can damage the rubber sleeve and make it leaky.

Regular checks


- Check regularly that
 - the fittings of the inlet hose are sitting securely and are sealed when the valve is open;
 - the outlet hose is sitting securely and tightly on the edge of the bath or on the siphon;
 - the outlet hose is sitting tightly in the retaining clip at the point where it comes out of the casing;
 - the inlet and outlet hoses are brittle, cracked or creased;
 - the lint trap is closed tightly;

- the rubber sleeve of the door is free from foreign objects such as button, paper clips, etc.;
- the drum is free from foreign objects;
- the drum shows signs of rust.

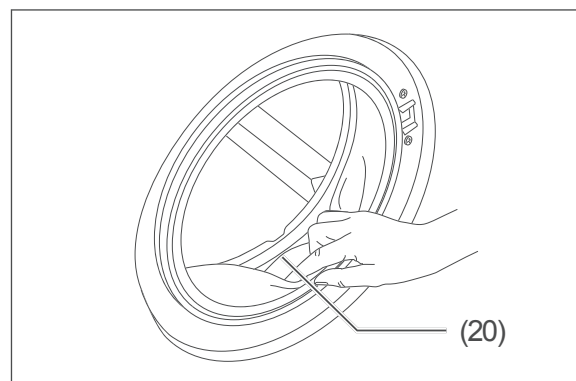
Regular cleaning

Washing machine-cleaning agents for maintaining your appliance can be found in well-stocked supermarkets and drugstores. Cleaning the appliance using these products takes place when the washing machine is empty and is very intensive.

You should clean the appliance in this way every 30 wash cycles to prevent limescale deposits and to maintain your appliance. When doing so, please note the manufacturer instructions on the packaging.

 Limescale deposits can be avoided using the right detergent dosage.

Cleaning the door



1. Pull back the folds of the rubber sleeve (20) carefully and remove all objects from behind it.
2. Use a soft, damp cloth to wipe the inside and outside of the door and rubber sleeve (20), and then wipe them both dry.

Cleaning the drum

- If you have used starch or fabric sizing, wipe out the drum with a moist cloth.
- Rusty metal parts in the washing (e.g. paper clips) can cause rust stains in the drum. Use a commercially available rust remover to remove such rust spots. Never use harsh cleaning products, such as a scouring pad, etc.

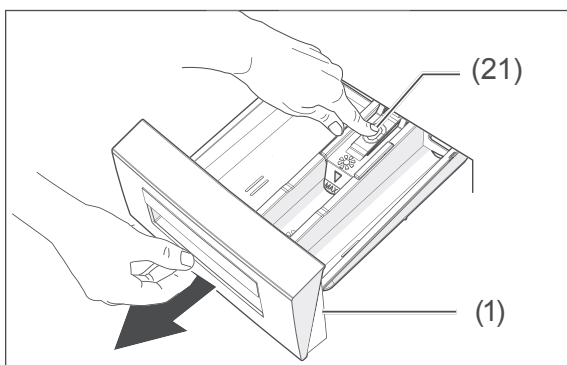
Cleaning the dispensing drawer

! NOTICE

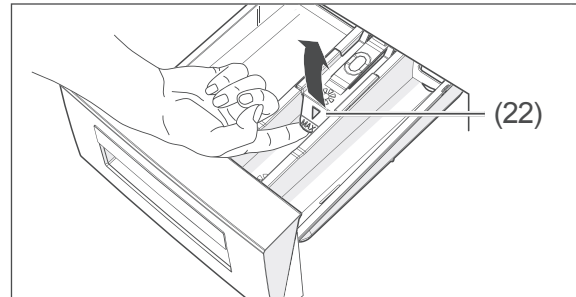
Risk of damage to property!
Improper handling of the appliance may result in damage.

- The dispensing drawer and removable parts are not suitable for the dishwasher.

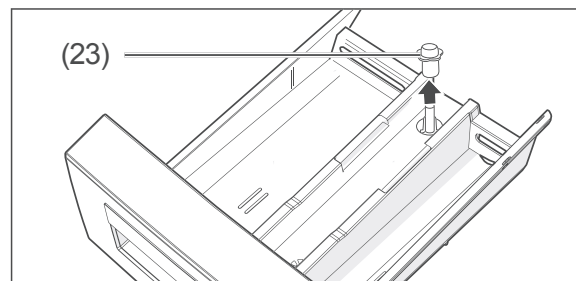
1. Pull the dispensing drawer (1) out as far as possible.



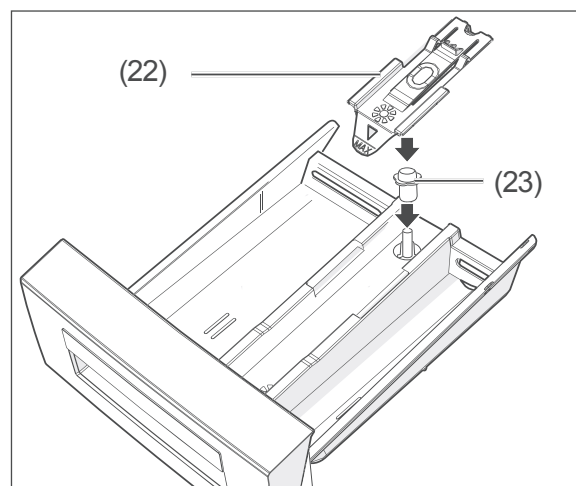
2. Press the release spot (21) down and fully pull out the dispensing drawer (1).



3. Remove the insert (22).



4. Remove the cap (23).
5. Rinse the dispensing drawer, the insert and the cap under running water.
6. Remove any leftover detergent in the drawer runner and compartments with a small brush for dishes or bottles or a toothbrush.



7. Insert the cap (23) and the insert (22) again correctly.
8. Push the dispensing drawer back into the rinsing chamber.

Checking and cleaning the water inlet filter and replacing the gasket

! NOTICE

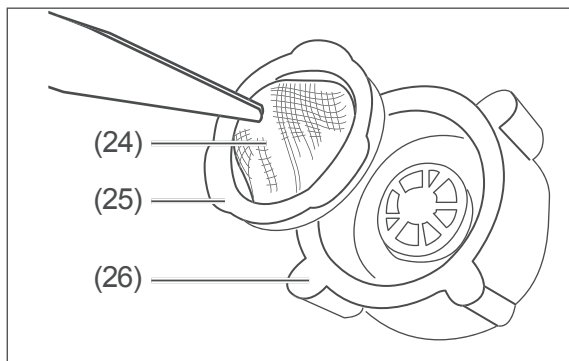
Risk of damage to property!
Improper handling of the appliance may result in damage.

- Turn off the water intake tap after each use, before cleaning the water intake filter or replacing the seal. Otherwise there is a risk of water damage.
- Close the tap before cleaning the filter or replacing the gaskets.
- Check and clean filters and gaskets regularly.
- Replace defect filters and gaskets immediately. Never operate the appliance without filters and gaskets.

In the water inlet, the appliance contains filters that prevent foreign particles from penetrating the appliance.

- Check and clean the filter every 30 wash cycles or if the appliance is not getting enough water despite the tap being open completely.

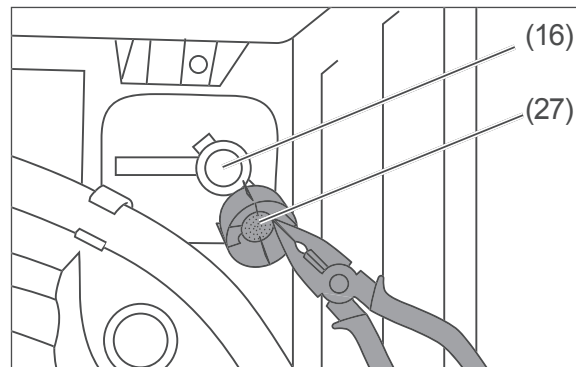
1. Switch off the appliance, take the mains plug out of the socket, and close the valve.
2. Unscrew the water inlet hose from the valve.



3. Use tweezers or a pair of pliers to pull the water inlet filter (24) with gasket (25) out

of the union nut (26). Rinse the water inlet filter (24) under fresh water and clean with a small, soft brush if necessary.

4. If the water inlet filter (24) or gasket (25) are defective, replace them with new ones.
5. Re-insert the water inlet filter (24) and gasket (25), and screw the water inlet hose back onto the valve.
6. Unscrew the water inlet hose from the appliance.



7. Use tweezers or a pair of pliers to remove the filter (27) from the connection for the water inlet hose (16). Rinse the filter (27) under fresh water and clean with a small, soft brush if necessary.
8. Re-insert the filter (27) and screw the water inlet hose back onto the connection for water inlet hose.
9. Open the valve to check whether the water inlet hose and connections are sealed.

Cleaning the lint trap

! WARNING!

Risk of scalding!

Improper handling of the appliance can lead to scalding caused by soapy water.

- Allow soapy water to cool before removing the lint trap.

! NOTICE

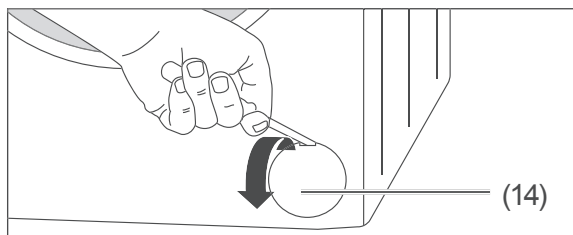
Risk of damage to property!
Improper handling of the appliance may result in damage.

- When draining in an emergency, substantial amounts of water can leak out.

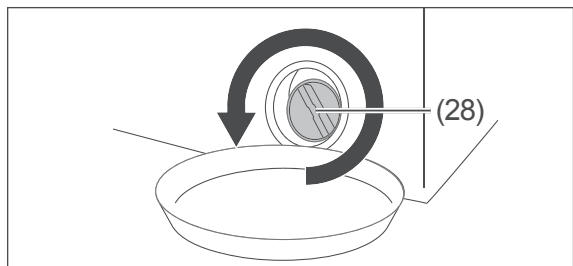
The lint trap stops threads and other foreign bodies ending up in the pump with the suds.

- Clean the lint trap every 30 wash cycles.

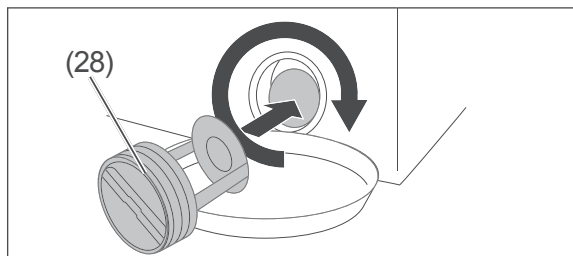
1. Switch off the appliance and take the mains plug out of the socket.
2. Close the valve.



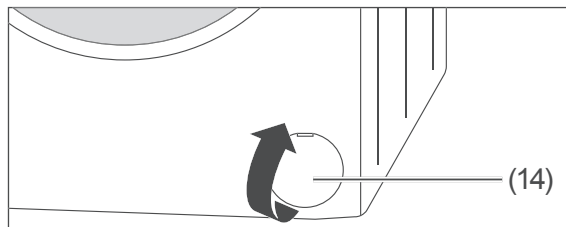
3. Open the shutter (14) of the lint trap with a flat object, such as the partition (19).
4. Place a suitable collecting container underneath the lint trap.



5. Open the lint trap (28) anticlockwise only to the point where water begins to flow out. You will have to repeatedly empty the collection container every now and then.
6. Completely unscrew the lint trap (28) once the water stops flowing.
7. Remove all foreign bodies and clean the lint trap under running water.



8. Replace the lint trap (28) and screw it all the way in.



9. Put the shutter (14) back into position. Make sure the rectangular opening in the shutter is at the top.

Emptying residual water

! CAUTION!

Risk of injury!

Improper handling of the appliance may result in injury.

- The appliance is very heavy. Never carry it alone, but always have at least two persons to do so.

If the appliance is put in an area prone to frost, you must drain the residual water so that it does not freeze in the appliance and cause any damage.

1. Follow steps 1 to 6 as described in Chapter "Cleaning the lint trap" on page EN-23.
2. With the assistance of another person, tilt the appliance forward slightly to allow any residual water to drain from the appliance.
3. Replace the lint trap (28) once again and screw it clockwise until it stops turning.
4. Put the cover (14) back into position. Make sure the rectangular opening in the shutter is at the top.
5. Unscrew the water inlet hose from the valve and remove the drainage hose from the tub or siphon to drain any residual water.

Set up and connection

Transport

⚠ CAUTION!

Risk of injury!

Improper handling of the appliance may result in injury.

- The appliance is very heavy. Never transport or carry it alone, rather always with at least two persons.

! NOTICE

Risk of damage to property!

Improper handling of the appliance may result in damage.

- If a trolley is used to move the washing machine, it must be lifted as shown on the packaging. Always transport the washing machine vertically and with a built-in transport safety device.

- Check whether the paths of transport and the installation location are suitable for the weight of the appliance. If in doubt, ask your landlord or property management.

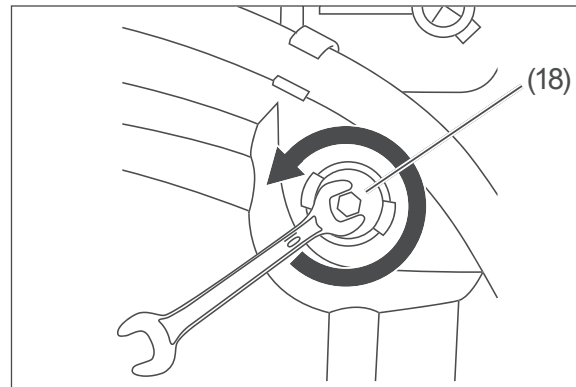
Removing the transport safety devices

⚠ WARNING!

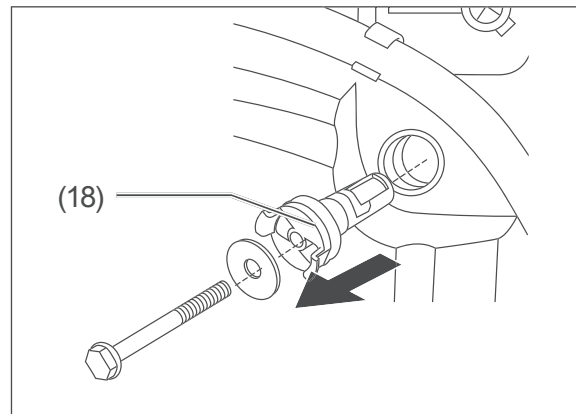
Risk of electric shock!

Touching live parts may result in severe injury or even death.

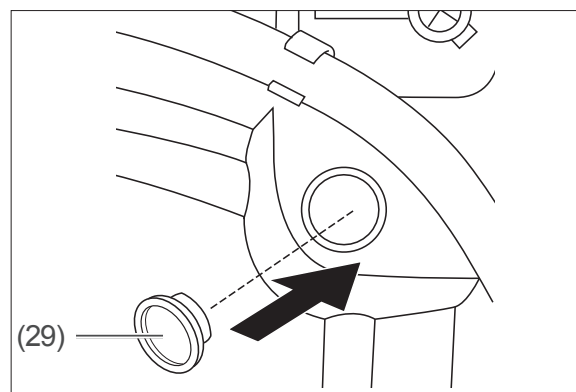
- Make sure the appliance is not connected to the power supply whilst the transport safety devices are being removed or installed.



1. Loosen the screws of the transport safety devices (18) using a 10 mm wrench.



2. Remove the transport safety devices (18).

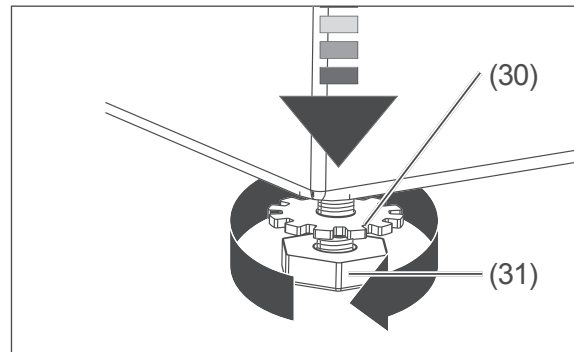


3. Close the openings with the covers (29) supplied.
4. Keep the transport safety devices (18) in a safe place. Re-install the transport safety devices every time the appliance is moved - when moving home or returning the appliance!

Installing washing machine

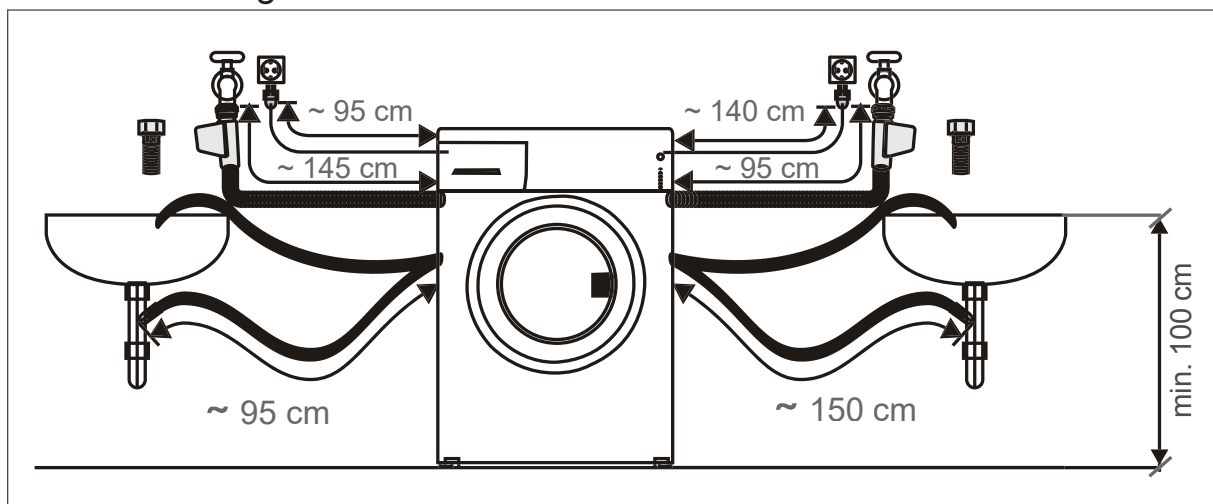
- The installation site must be frost-proof.
- A water connection as well as a bath or sink must be available.
- The mains plug must also be easily accessible once the appliance has been set up.
- The ground must be secure, even, clean and dry.
- It is not appropriate to have a rug or carpet under the appliance, as the appliance will not be ventilated well enough and can overheat.
- For use on rugs, carpets, parquet or wooden floorboards, place a stable wooden board (measuring at least 60 × 60 cm) underneath the appliance.
- If it is placed on a wooden plate or base, the screw-on feet should be fixed so that the appliance does not dislodge itself when spinning.
- Lay a smooth tiled floor or rubber mat under the screw-on feet.

Aligning the washing machine



1. Loosen the lock nut (30) of one of the screw-on feet (31) underneath the appliance.
2. Using your hand, screw the foot (31) in or out as far as necessary. To adjust a leveling foot (31)
 - twist it anti-clockwise to unscrew.
 - twist it clockwise to screw in.
3. Repeat this for the other screw-on feet until the appliance is standing completely horizontally and securely.
4. Twist the lock nuts of all screw-on feet upwards to the underside of the machine and tighten the lock nut against the underside of the machine.

Connection diagram



Establishing drain for water

! WARNING!

Risk of scalding!

Draining water can be very hot.

- Fix the hose to the sink or bath to prevent it from slipping due to the recoil caused by pumping.
- For drains, make sure that the cross section of the discharge pipe is great enough that the sink cannot overflow.

! NOTICE

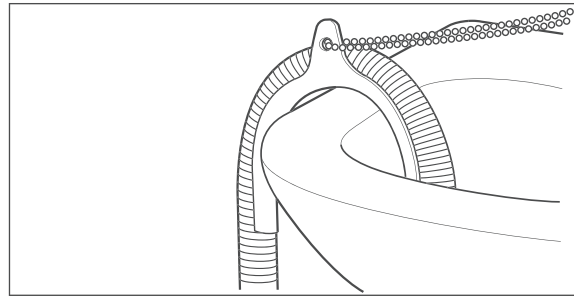
Risk of damage to property!

Improper handling of the appliance can lead to water damage.

- Use only the water outlet hose provided.
- Do not extend the water outlet hose or replace it with another hose.
- The water outlet hose must not get bent or twisted.
- The bend on the water outlet hose should be no more than 100 cm above the ground to ensure that water can be drained off properly.
- The water outlet hose must be in the retaining clips on the back of the appliance so that the bend on the hose always remains above the waterline inside the appliance. The end of the hose must not be submerged in the pumped water.

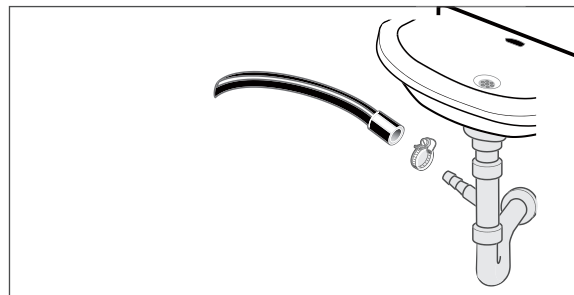
You can fit the outlet hose in two ways:

Fixing with a hose holder



- Put the end of the water outlet hose (17) over a hose holder and hang it over the edge of a bath. You can find a hose holder in a specialist shop or DIY store.

Attaching the discharge manifold to a washbasin



- The water outlet hose (17) is mounted onto a special device, which can be found on the outlet manifold of a washbasin. In doing so the lock on the siphon must be removed.
Have this fixed by a specialist!

i There is a washer in an unused connection manifold to ensure that no water can run out. This washer must be replaced by a seal ring before connecting the water outlet hose.

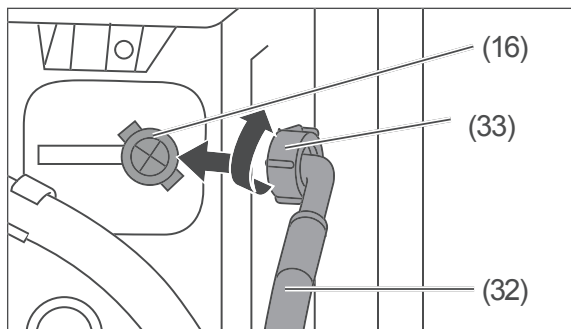
Establishing the water supply

! NOTICE

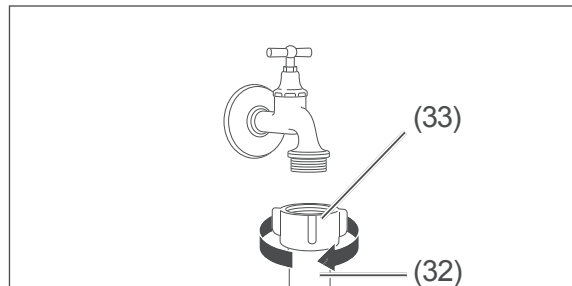
Risk of damage to property!
Improper handling of the appliance may result in damage.

- Only use the hose set delivered with the appliance to connect to the water supply. Do not use old hoses.
- **ATTENTION:** Do not connect to the hot water supply.
- Only connect the appliance to a water supply with an inlet water pressure between 0.1 MPa and 1.0 MPa (1.0 to 10.0 bar). For higher water pressure, a pressure regulator needs to be ordered. Enquire about the water pressure with the water authority.
- Do not use a pipe wrench to screw down the union nuts on the valve. This can damage the union nuts.

For the water supply, you will need a valve with a 3/4 inch screw connection.



1. Screw the water inlet hose (32) onto the connection (16) by hand. Then turn the union nut clockwise.



2. Secure the other end on the water inlet hose (32) to the valve by hand. Then turn the union nut (33) clockwise.
3. Open the valve completely and check whether the connections on the appliance and on the valve are sealed.
4. Then close the valve again.

Creating an electrical connection

! WARNING!

Risk of electric shock!

Touching live parts may result in severe injury or death.

- Do not put into operation if the mains cord is faulty or the appliance displays other visible damage.
 - Never connect the appliance via a multiple socket.
-
- Plug the mains plug into a properly installed and earthed electric socket that has been sufficiently secured (220–240 V, 50 Hz, 10 A).

Carrying out a test run

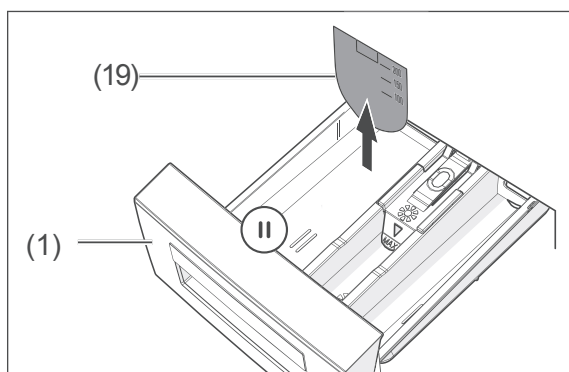
Before getting started

- Read the “Safety” chapter from page EN-4, in particular the safety notices.
- Remove the transport safety devices and prepare the appliance as described in chapter “Set up and connection” on page EN-25.
- Properly attach the water inlet hose and the water outlet hose (17).

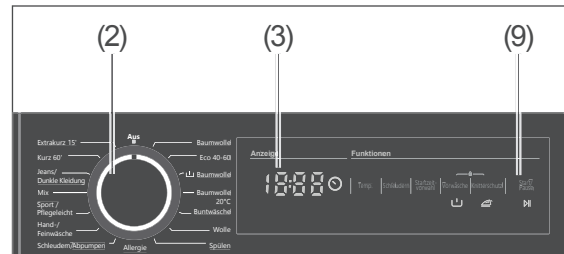
i Possible residual water or drops in the appliance are merely a sign that it was tested for functionality during production.

The appliance requires an initial wash cycle without laundry, but with detergent. The aim of this is to rinse out possible residues from production.

1. Check whether the water inlet hose (32) and water outlet hose (17) are securely connected.
2. Open the valve completely.
3. Make sure that the drum is empty.
4. Push the appliance door (13) tightly closed.



5. If the partition (19) is located in the left chamber II of the dispensing drawer (1), take it out. Keep it in a safe place: It is required when using liquid detergent.
6. Dispense a maximum of 25 ml of compact detergent into left chamber II.



7. Set the cycle selector (2) to the “Cotton” cycle.
The cycle time is shown in the display (3). The || “Start/Pause” indicator (10) will flash.
8. Press the “Start/Pause” button (9).
The cycle starts; the || “Start/Pause” indicator (10) lights up permanently. The remaining cycle time is shown in the display (3).
After the cycle has finished, “End” will appear in the display (3).
9. Turn the cycle selector (2) to “Off”, take the mains plug out of the socket, and close the valve.

Start-up is now finished.

Troubleshooting table

Malfunctions can occur in all electrical appliances. This does not necessarily mean there is a defect in the appliance. For this reason, please check the tables to see if you can correct the malfunction.

WARNING!

Risk of electric shock! Touching live parts may result in severe injury or death. Never try to repair a defective or suspected defective appliance yourself. You can put your own and future users' lives in danger. Only authorised specialists are allowed to carry out this repair work.

Wash result is not satisfactory		
Problem	Possible causes	Solutions, tips
Wash result is dissatisfactory/poor	Not enough detergent used	Dispense detergent in accordance with manufacturer instructions.
	Water is too hard	Use the amount of detergent recommended by the manufacturer for the water hardness in your area.
	There is too much laundry in the drum.	Only load the maximum intended amount of washing into the appliance.
	Water temperature is too low.	Wash laundry at a higher water temperature, if necessary select another wash cycle.
	Stains weren't pre-treated.	Treat stains with ox-gall soap or stain remover if necessary.
Too much foam is created during the wash cycle.	Too much detergent used.	Next time, use less detergent.
	Detergent is not suitable for washing machines.	Use detergent suitable for washing machines.
Fabric softener/fabric-care product was not dispensed.	Cap (23) in fabric softener/starch compartment was not inserted properly or is clogged.	Remove the insert (22) and cap (23), clean them and insert properly (see page EN-22).
Laundry is discoloured.	Laundry was washed at a temperature that was too hot.	Bleach laundry carefully if necessary.
	Whites and colours were not separated.	
Laundry has mould stains.	Damp and/or worn laundry was left in the washing drum.	Remove mould stains carefully before the next wash, preferably with a special cleaner. Ask for advice at a chemist's.
Detergent residue on laundry	Too much detergent used.	Wash laundry with the correct dosage of detergent.
Colours of the laundry have faded.	Detergent contains bleaching agent.	Use colour freshener if necessary (available at chemist's). In future, use detergent without bleaching agent.
	Stain remover or similar was used.	

Malfunction		
Problem	Possible causes	Solutions, tips
Appliance does not work.	Mains plug is not sitting properly in the socket or is not plugged in.	Plug it into the socket properly.
	Socket has no voltage.	Check fuse; switch on if necessary.
	Fuse is not intact.	Replace fuse.
Wash cycle does not start.	No wash cycle set.	Select the desired wash cycle using the cycle selector (2).
	Door is not closed properly.	Properly close the door (must hear it "snap" shut).
	Cycle was not started.	Press the "Start/Pause" (9) button.
Appliance is not receiving water.	Valve is closed.	Open valve.
	Door is not closed properly.	Close door properly.
	There is a kink in the water inlet hose.	Check water inlet hose; dismantle if necessary and re-align.
	The water inlet hose is clogged.	Clean the filter on the water inlet hose (see page EN-23).
	Filter on inlet is clogged.	Clean the filter on the inlet (see page EN-23).
Water is not being pumped.	Outlet hose is clogged or bent.	Check outlet hose; dismantle if necessary and re-align.
	Lint trap is clogged.	Clean lint trap (see page EN-23).
Water is draining even though the appliance is not pumping.	Outlet hose is too low.	Place outlet hose higher.
Water is leaking out (appliance "leaking")	Inlet or outlet hose is not screwed on tightly enough.	Screw down inlet or outlet hose down tighter.
	Lint trap not closed properly.	Properly close the lint trap (see page EN-23).
Appliance is unsteady or vibrating strongly.	Transport security device(s) wasn't/weren't removed.	Remove transport safety device(s).
	Appliance was not installed or aligned properly.	Install or align appliance properly.
	The laundry in the drum is heavy or distributed unevenly.	Stop washing and restart to distribute the laundry more evenly.
Spin cycle is not running or is slow.	The imbalance correction system for imbalanced drum loads is running.	No error. Once the laundry is distributed evenly, the spin cycle starts automatically.

Malfunction		
Problem	Possible causes	Solutions, tips
During the wash cycle, no water can be seen in the drum through the glass panel.	This is not an error. The water is at the bottom of the drum.	
Door won't open after the wash cycle has finished.	This is not an error. The opening mechanism contains a safety device that keeps the door closed another 2 minutes or so after the wash cycle has finished.	
Error code E01	The appliance door is not closed.	Close door properly. If the problem persists, please contact our Service department (see page EN-34).
Error code E02	Water level in the appliance is lower than the heating coil.	The water pressure, to which the appliance is connected may be too low or the valve may be closed. If necessary, open the valve completely. If the problem persists, please contact our Service department (see page EN-34).
Error code E03	Pump is faulty or lint trap is clogged.	Clean lint trap (see page EN-23). If the problem persists, please contact our Service department (see page EN-34).
Error code E04	Too much water in the appliance.	The appliance is automatically pumping water away. After draining, switch off the appliance, pull the mains plug out of the socket and close the valve. Please contact our Service department (see page EN-34).
Error code E09	Problem with power supply	Please contact our Service department (see page EN-34).

Disposal

Disposing of old electrical devices in an environmentally-friendly manner



Electrical appliances contain harmful substances as well as valuable resources.

Every consumer is therefore required by law to dispose of old electrical appliances at an authorised collection or return point. They will thus be made available for environmentally-sound, resource-saving recycling.

You can dispose of old electrical appliances free of charge at your local recycling centre.

Please contact your dealer directly for more information about this topic.

Disposing of the packaging



Our packaging is made from environmentally friendly, recyclable materials:

- Outer packaging made of cardboard
- Moulded parts made of foamed, CFC-free polystyrene (PS)
- Films and bags made of polyethylene (PE)
- Tension bands made of polypropylene (PP)
- Saving energy also protects against excessive global warming. Your new appliance uses little energy due to its environmentally friendly insulation and technology.

Please dispose of packaging in an environmentally friendly manner.

Service

Please note! You are responsible for the condition of the appliance and its proper use in the household.

- If you call out for customer service due to an operating error, you will incur charges, even during the guarantee/warranty period.
- Damage resulting from non-compliance with this manual unfortunately cannot be recognised.

In order for us to help you quickly, please tell us:

Name of appliance	Model	Article number
hanseatic Fully Automatic Washing Machine	HWM6T214D	11976452

Advice, order and complaint

Please contact your mail order company's customer service centre if

- the delivery is incomplete,
- the appliance is damaged during transport,
- you have questions about your appliance,
- a problem cannot be rectified using the troubleshooting table
- you would like to order further accessories.

Repairs, replacement parts and accessories

Spare parts for your appliance are available for a minimum period of ten years after the last of the model has been placed on the market.

Customers in Germany

- Please contact our technical service department:
Phone +49 (0) 40 36 03 31 50

Customers in Austria

- Please contact your mail order company's customer service centre or product advice centre.

Product fiche concerning Regulation (EU) No 2019/2014

The product fiche for your appliance is provided online.

Go to <https://eprel.ec.europa.eu> and enter the model identifier for your appliance to download the product fiche.

The model identifier for your appliance can be found in the Technical specifications.

Technical specifications

Item number	11976452
Name of appliance	Washing Machine
Model identifier	HWM6T214D
Supply voltage / frequency / fuse	220-240 V / 50 Hz / 10 A
Rated power	2100 W
Device measurements (Height × Width × Depth)	85,0 cm × 59,5 cm × 56,5 cm
Unloaded weight	62 kg
Water pressure	0,04–1,0 MPa / 0,4–10 bar

