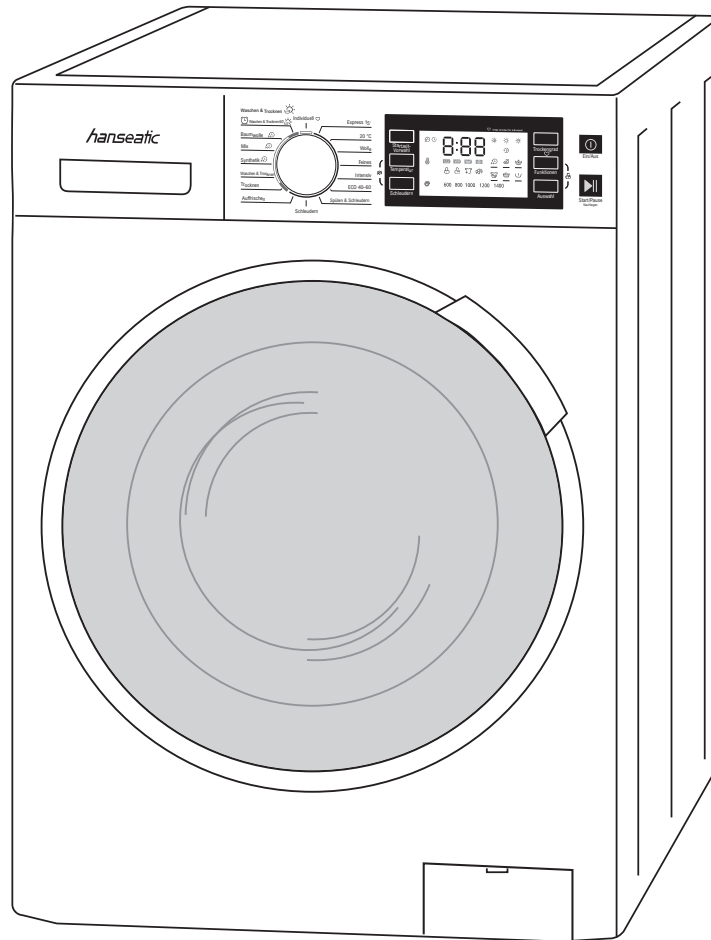




hanseatic



Gebrauchsanleitung

Waschtrockner

Anleitung/Version:
2001-01311 DE 20201215
Bestell-Nr.: 12844360
Nachdruck,
auch auszugsweise,
nicht gestattet!

Inhaltsverzeichnis



Bevor Sie das Gerät benutzen, lesen Sie bitte zuerst die Sicherheitshinweise und die Gebrauchsanleitung aufmerksam durch. Nur so können Sie alle Funktionen sicher und zuverlässig nutzen.

Beachten Sie unbedingt auch die nationalen Vorschriften in Ihrem Land, die zusätzlich zu den in dieser Anleitung genannten Vorschriften gültig sind.

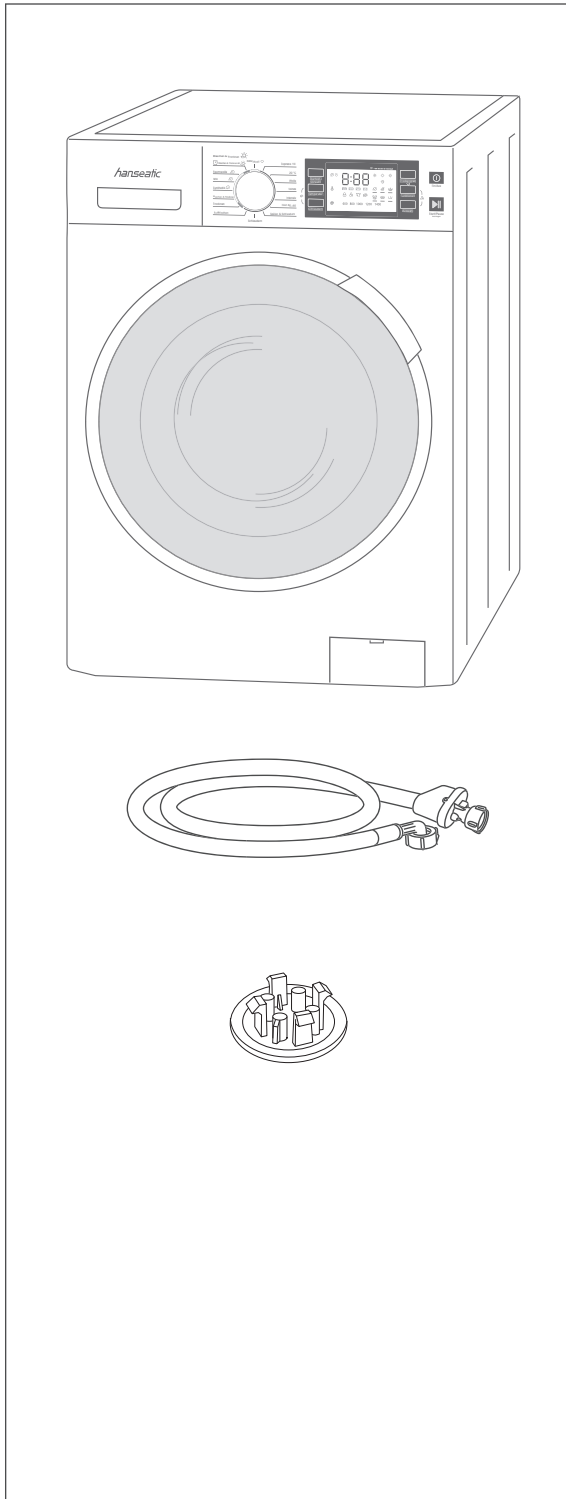
Bewahren Sie alle Sicherheitshinweise und Anweisungen für die Zukunft auf. Geben Sie alle Sicherheitshinweise und Anweisungen an den nachfolgenden Verwender des Produkts weiter.



Informationen zum Aufstellen und zum Anschluss des Geräts finden Sie ab Seite DE-36.

Lieferung	3	Startzeitvorwahl	23
Lieferumfang	3	Türverriegelung	23
Lieferumfang kontrollieren	3	Signaltöne	23
Sicherheit	4	Abpumpen	24
Bestimmungsgemäßer Gebrauch	4	Zusätzliche Funktionen	25
Begriffs-/Symbolerklärung	4	Tipps zum Waschen und Trocknen	27
Sicherheitshinweise	4	Wäsche sortieren	27
Bedienelemente und Geräteteile	12	Die Umwelt schonen	28
Bedienfeld	13	Wäschemenge	28
Programmwahl	14	Geeignete Waschmittel und Dosierung	28
Programmtabelle	15	Automatische Steuerfunktionen	30
Tabelle: Erweiterungsmöglichkeiten	17	Schaumerkennung	30
Programm wählen	18	Überlaufschutzsystem	30
Waschtrockner beladen	19	Dynamische Mengenautomatik	30
Wäsche einfüllen	19	Unwucht-Korrektursystem	30
Wasch-/Pflegemittel einfüllen	19	Pflege und Wartung	31
Wasch-/Trockenprozess	21	Regelmäßige Kontrolle	31
Bevor Sie beginnen	21	Regelmäßige Reinigung	31
Programm starten	21	Gerätetür reinigen	32
Wäsche nachlegen	22	Trommel reinigen	32
Programm abbrechen/ändern	22	Einspülshublade reinigen	32
Programmende	22	Siebe kontrollieren und reinigen	33
		Fremdkörperfalle reinigen	34
		Restwasser entleeren	35
		Aufstellen und Anschließen	36
		Transportieren	36
		Transportsicherungen aus-/einbauen	36
		Gerät aufstellen	37
		Gerät ausrichten	37
		Wasseranschluss	38
		Elektrischen Anschluss herstellen	40
		Testlauf durchführen	41
		Fehlersuchtablette	42
		Service	46
		Beratung, Bestellung und Reklamation	46
		Reparaturen, Ersatzteile und Zubehör	46
		Entsorgung	47
		Elektro-Altgeräte umweltgerecht	47
		entsorgen	47
		Verpackung entsorgen	47
		Produktdatenblatt nach	
		VO (EU) Nr. 2019/2014	48
		Technische Daten	48

Lieferung



Lieferumfang

- 1× Waschtrockner
- 1× Wasser-Zulaufschlauch
- 4× Abdeckkappen für Transport-sicherungs-löcher
- 1× Bedienungsanleitung

Lieferumfang kontrollieren

1. Transportieren Sie das Gerät an einen geeigneten Standort und packen Sie es aus (siehe Seite DE-36).
2. Entfernen Sie alle Verpackungsteile, Kunststoffprofile, Klebestreifen und Schaumpolster.
3. Prüfen Sie, ob die Lieferung vollständig ist.
4. Kontrollieren Sie, ob das Gerät Transportschäden aufweist.
5. Sollte die Lieferung unvollständig sein oder das Gerät einen Transportschaden aufweisen, nehmen Sie bitte Kontakt mit unserem Service auf (siehe Seite DE-46).

WARNUNG!

Stromschlaggefahr!

Nie ein beschädigtes Gerät in Betrieb nehmen.



Das Typschild finden Sie auf der Rückseite des Geräts.

Sicherheit

Bestimmungsgemäßer Gebrauch

Das Gerät ist zum Waschen, Spülen und Schleudern sowie zum Trocknen von Wäsche in haushaltsüblichen Mengen bestimmt.

Es wurde ausschließlich für den Einsatz im privaten Haushalt konzipiert und ist nicht für eine gewerbliche Nutzung oder Mehrfachnutzung (z. B. Verwendung durch mehrere Parteien in einem Mehrfamilienhaus) ausgelegt.

Das Gerät ist nur bestimmt für den Einsatz:

- bei einem Wasserdruck zwischen 0,05 MPa und 1,0 MPa (0,5 bar bis 10,0 bar)
- bei einer Höchstmenge an getrockneten Textilien von bis zu 8 kg im Waschprogramm
- bei einer Höchstmenge an Wäsche von bis zu 6 kg im reinen Trocknerprogramm
- bei einer idealen Umgebungstemperatur für optimalen Betrieb von +15 °C bis +25 °C.

Das Gerät ist nicht für die Verwendung als Einbaugerät geeignet.

Das Gerät ist nicht säulenfähig.

Personen, die aufgrund ihrer physischen, sensorischen oder geistigen Fähigkeiten oder Unkenntnis nicht in der Lage sind, das Gerät sicher zu bedienen, müssen bei der Benutzung beaufsichtigt werden.

Nehmen Sie keine technischen Veränderungen am Gerät vor.

Verwenden Sie das Gerät nur wie in dieser Gebrauchsanleitung beschrieben. Jede andere Verwendung gilt als nicht bestimmungsgemäß und kann zu Sachschäden oder sogar zu Personenschäden führen. Der Hersteller übernimmt keine Haftung für Schäden, die durch nicht bestimmungsgemäßen Gebrauch entstanden sind.

Begriffs-/Symbolerklärung

Folgende Signalbegriffe finden Sie in dieser Gebrauchsanleitung.

WARNUNG!


Dieser Signalbegriff bezeichnet eine Gefährdung mit einem mittleren Risikograd, die, wenn sie nicht vermieden wird, den Tod oder eine schwere Verletzung zur Folge haben kann.

VORSICHT!

Dieser Signalbegriff bezeichnet eine Gefährdung mit einem niedrigen Risikograd, die, wenn sie nicht vermieden wird, eine geringfügige oder mäßige Verletzung zur Folge haben kann.

HINWEIS

Dieser Signalbegriff warnt vor möglichen Sachschäden.

 Dieses Symbol verweist auf nützliche Zusatzinformationen.

 Schutzterde

Sicherheitshinweise

In diesem Kapitel finden Sie allgemeine Sicherheitshinweise, die Sie zu Ihrem eigenen Schutz und zum Schutz Dritter stets beachten müssen. Beachten Sie zusätzlich die Warnhinweise in den einzelnen Kapiteln zu Inbetriebnahme, Pflege und Wartung, etc.

Risiken im Umgang mit elektrischen Haushaltsgeräten

WARNUNG

Stromschlaggefahr!

Das Berühren spannungsführender Teile kann zu schweren Verletzungen oder zum Tod führen.

- Gerät nur in Innenräumen verwenden.
- Gerät nie in feuchter oder nasser Umgebung verwenden.
- Gerät nicht in Betrieb nehmen oder weiter betreiben, wenn es
 - sichtbare Schäden aufweist, z. B. die Anschlussleitung defekt ist.
 - Rauch entwickelt oder verbrannt riecht.
 - ungewohnte Geräusche von sich gibt.

In diesen Fällen Netzstecker aus der Steckdose ziehen oder Sicherung ausschalten bzw. herausdrehen und unseren Service kontaktieren (siehe Seite DE-46).

- Das Gerät entspricht der Schutzklasse I und darf nur an eine Steckdose mit ordnungsgemäß installiertem Schutzleiter angeschlossen werden. Beim Anschließen darauf achten, dass die richtige Spannung anliegt. Nähere Informationen hierzu finden Sie auf dem Typenschild.
- Falls der Netzstecker nach dem Anschluss nicht mehr zugänglich ist, muss eine allpolige Trennvorrichtung gemäß Überspannungskategorie III in der Hausinstallation mit mindestens 3 mm Kontaktabstand vorgeschaltet sein; ziehen Sie gegebenenfalls eine Fachkraft zurate (siehe „Service“ auf Seite DE-46).

- Das Gerät darf erst nach Abschluss sämtlicher Installations- und Montagearbeiten an das elektrische Netz angeschlossen werden.
- Keine Gegenstände in oder durch die Gehäuseöffnungen, die Einspül-schublade oder die Waschtrommel stecken und sicherstellen, dass auch Kinder keine Gegenstände hineinstecken können.
- Gerät, Netzstecker und Netzkabel von offenem Feuer und heißen Flächen fernhalten.
- Netzkabel nicht knicken oder klemmen und nicht über scharfe Kanten legen. Die Folge kann Kabelbruch sein.
- Netzstecker nie am Netzkabel aus der Steckdose ziehen, immer den Netzstecker selbst anfassen.
- Netzstecker niemals mit feuchten Händen anfassen.
- Netzkabel und Netzstecker nie in Wasser oder andere Flüssigkeiten tauchen.
- Im Fehlerfall sowie vor Reinigung und Wartung den Netzstecker ziehen bzw. Sicherung ausschalten/herausdrehen.
- Gerät niemals mit einem Hochdruck- oder Dampfreiniger reinigen. Wasserdampf könnte durch Ritzen zu unter Spannung stehenden Bauteilen gelangen.
- In diesem Gerät befinden sich elektrische und mechanische Teile, die zum Schutz gegen Gefahrenquellen unerlässlich sind. Bei Reparaturen dürfen ausschließlich Teile verwendet werden, die den ursprünglichen Gerätedaten entsprechen.

- Eingriffe und Reparaturen am Gerät dürfen ausschließlich autorisierte Fachkräfte vornehmen, so wie unser Service (siehe Seite DE-46).
- Durch eigenständige Reparaturen am Gerät können Sach- und Personenschäden entstehen und die Haftungs- und Garantieansprüche verfallen. Niemals versuchen, das defekte – oder vermeintlich defekte – Gerät selbst zu reparieren.
- Wenn die Netzanschlussleitung dieses Geräts beschädigt wird, muss sie durch den Hersteller oder seinen Kundendienst oder einer ähnlich qualifizierten Person ersetzt werden, um Gefährdungen zu vermeiden.
- Gerät regelmäßig auf Schäden prüfen.

VORSICHT!

Brandgefahr!

Unsachgemäßer Umgang mit dem Gerät kann zu einem Brand führen.

- Gerät nur an eine ordnungsgemäß installierte Schutzkontakt-Steckdose anschließen. Der Anschluss an eine Steckdosenleiste oder eine Mehrfachsteckdose ist unzulässig.
- Gerät nicht mit einer externen Zeitschaltuhr oder einem separaten Fernwirkssystem betreiben.

Risiken im Umgang mit Waschtrocknern

WARNUNG!

Brandgefahr!

Unsachgemäßer Umgang mit dem Gerät kann zu einem Brand und zu Sachschäden führen.

- Der Trommeltrockner/Waschtrockner darf nicht benutzt werden, wenn industrielle Chemikalien für die Reinigung benutzt worden sind.
- Flusensieb regelmäßig reinigen.
- Um das Gerät herum keine Flusen ansammeln lassen.
- Lüftungsöffnungen im Gerätegehäuse nicht verschließen.
- Keine ungewaschenen Wäschestücke im Trommeltrockner/Waschtrockner trocknen.
- Wäschestücke, die z. B. mit Speiseöl, Aceton, Alkohol, Benzin, Petroleum, Kerosin, Fleckenentferner, Terpentin, Wachs oder Wachsentsferner verschmutzt worden sind, sollten vor dem Trocknen im Trommeltrockner/Waschtrockner in heißem Wasser mit einer zusätzlichen Menge Waschmittel gewaschen werden.
- Niemals Wäschestücke trocknen, die mit industriellen Chemikalien, Speise- und anderen Ölen, Aceton, Alkohol, Benzin, Petroleum, Kerosin, Fleckenentferner, Terpentin, Wachs und Wachsentsferner oder mit brennbaren Flüssigkeiten gereinigt, gewaschen, getränkt oder bespritzt sind. Wäschestücke, die diese Materialien enthalten, immer zunächst von Hand mit etwas Waschmittel waschen. Am Ende des Waschprogramms einen zusätzli-

chen Spülgang durchführen. Wäschestücke im Freien lufttrocknen. Ansonsten kann sich die Wäsche selbst nach dem Trockenvorgang im oder auch außerhalb des Geräts selbst entzünden.

- Gegenstände, wie z. B. Schaumgummi (Latexschaumgummi), Duschhauben, wasserdichte Textilien, gummierte Artikel und Kleidungsstücke oder Kopfkissen mit Schaumgummiflocken, sollten im Trommelrockner/Waschtrockner nicht getrocknet werden.
- Weichspüler oder ähnliche Produkte sollten so verwendet werden, wie es in den Anweisungen für den Weichspüler festgelegt ist.
- Bei Wahl eines Wasch-/Trockenprogramms oder eines reinen Trockenprogramms keine Dosierkugel o. Ä. in die Trommel geben.
- Alle Gegenstände aus den Taschen, wie z. B. Feuerzeuge und Zündhölzer, sind zu entfernen.
- Den Trommelrockner/Waschtrockner niemals vor dem Ende des Trockenzyklus ausschalten, es sei denn, alle Wäschestücke werden rasch entnommen und so ausgebreitet, dass die Wärme abgegeben werden kann.
- Das Gerät nicht auf Teppichboden stellen. Es wird sonst nicht ausreichend belüftet, kann überhitzen und so beschädigt werden. Ventilationsöffnungen dürfen nicht durch Teppichboden verstopft werden.
- Das Gerät nicht hinter einer verschließbaren Tür, einer Schiebetür oder einer Tür mit einem Scharnier, das dem Türscharnier des Trommelrockners/Waschtrockners so gegenüberliegt,

dass ein vollständiges Öffnen der Tür des Trockners eingeschränkt ist, aufstellen.

Explosionsgefahr!

Unsachgemäßer Umgang mit dem Gerät kann zu einem Brand und zu Explosionen führen.

- Weil Brandgefahr besteht, dürfen Textilien oder Produkte niemals getrocknet werden,
 - wenn industrielle Chemikalien für die Reinigung benutzt worden sind (z. B. in einer Chemischen Reinigung).
 - die überwiegend Schaumgummi-, Gummi- oder gummiähnliche Anteile enthalten, z. B. Gegenstände wie z. B. Schaumgummi (Latexschaumgummi), Duschhauben, wasserdichte Textilien, gummierte Artikel und Kleidungsstücke oder Kopfkissen mit Schaumgummiflocken.
 - die mit Füllungen versehen und beschädigt sind (z. B. Kissen oder Jacken). Die herausfallende Füllung kann einen Brand verursachen.
- In dem Gerät keine Textilien aufbewahren, die kurz zuvor mit chemischen Reinigungsmitteln wie Testbenzin oder Fleckentferner behandelt wurden. Solche Textilien zunächst auslüften und trocknen lassen.
- Keine brennbaren oder leicht entzündlichen Flüssigkeiten in der Nähe des Geräts aufbewahren.
- Keine brennenden oder leicht entflammenden Gegenstände in der Nähe des Geräts aufstellen.

- Den Bereich um das Gerät herum sauber halten. Staub von Kohle oder Mehl kann sich entzünden.

VORSICHT!

Verbrennungsgefahr!

Unsachgemäßer Umgang mit dem Gerät kann zu Verbrennungen führen.

- Das Glas der Gerätetür kann während des Betriebs heiß werden. Das Glas während des Betriebs nicht berühren.
- Den Wasser-Ablaufschlauch während des Abpumpens nicht berühren. Die Rückwand während des Trocknens nicht berühren.

Verbrühungsgefahr!

Unsachgemäßer Umgang mit dem Gerät kann zu Verbrühungen durch heiße Waschlauge führen.

- Wasser-Ablaufschlauch ausreichend am Ausguss oder an der Badewanne befestigen, damit er nicht durch den beim Abpumpen entstehenden Rückstoß wegrutschen kann. Maximale Höhe von 80 cm beachten!
- Falls der Wasser-Ablaufschlauch am Ausguss- oder Badewannenrand befestigt ist, den Ausguss oder die Badewanne nicht benutzen während der Waschtrockner in Betrieb ist.
- Ablaufschlauch während des Abpumpens nicht berühren, da die Waschlauge heiß sein kann.
- Insbesondere bei Ausgüssen darauf achten, dass der Querschnitt der Abflussleitung groß genug ist, sodass der Ausguss nicht überlaufen kann.

- Waschlauge abkühlen lassen, bevor sie abgelassen wird (z. B. im Rahmen einer Notentleerung).
- Gerätetür niemals gewaltsam öffnen.

Verletzungsgefahr!

Unsachgemäßer Umgang mit dem Gerät kann zu Verletzungen führen.

- Das Gerät ist sehr schwer. Niemals alleine, sondern immer zu zweit transportieren oder tragen.
- Alle Hindernisse auf dem Transportweg und dem Aufstellort beseitigen, wie z. B. Türen öffnen und auf dem Boden liegende Gegenstände wegräumen.
- Geöffnete Gerätetür nicht als Trittbrett, Sitz oder zum Abstützen verwenden. Darauf achten, dass Kinder oder Haustiere sich nicht auf die geöffnete Gerätetür stellen bzw. setzen.
- Schläuche und Netzkabel so verlegen, dass sie nicht zur Stolperfalle werden.

HINWEIS

Gefahr von Sachschäden!

Unsachgemäßer Umgang mit dem Gerät kann zu Beschädigungen führen.

- Soll das Gerät mit einer Transportkarre gefahren werden, muss es so angehoben werden, wie es auf der Verpackung gezeigt ist. Das Gerät stets senkrecht transportieren.
- Keine scharfen oder spitzen Gegenstände beim Auspacken verwenden.
- Gerät nicht an der Gerätetür oder Einspülshublade ziehen oder heben.

- Vor der Inbetriebnahme alles Verpackungsmaterial entfernen.
Darauf achten, dass das Gerät nicht mit dem Stromnetz verbunden ist, wenn die Transportsicherungen aus- oder eingebaut werden.
 - Das Gerät nicht auf Teppich oder Teppichboden stellen. Es wird sonst nicht ausreichend belüftet, kann überhitzen und dadurch beschädigt werden.
 - Bei Teppich, Teppichboden, Parkett oder einem Holzbalkenboden eine stabile Holzplatte von mindestens 60 × 60 cm unter das Gerät legen.
 - Während des Trocknens den Raum gut belüften. Die Raumtemperatur während des Trocknens nicht über 35 °C ansteigen lassen.
 - Das Gerät nicht auf andere Geräte stellen und nicht als Untersatz für andere Geräte verwenden (z. B. für Waschmaschinen). Nicht auf das Gerät setzen oder stellen.
 - Das Gerät niemals vor dem Ende des Trockenzyklus ausschalten, es sei denn, alle Wäschestücke werden rasch entnommen und so ausgebreitet, dass die Wärme abgegeben werden kann.
- Unsachgemäßer Umgang mit dem Gerät kann zu Wasserschäden führen.
- Solange der Wasserhahn geöffnet ist, das Gerät nicht für längere Zeit unbeaufsichtigt lassen. Bei einer Entleerung infolge von Undichtheit können erhebliche Mengen Wasser austreten.
 - Das Gerät nicht an die Warmwasserversorgung anschließen.
 - Das Gerät nur an eine Wasserversorgung mit einem Einlasswasserdruck zwischen 0,05 Mpa und 1,0 Mpa (0,5 bis 10,0 bar) anschließen. Bei höherem Wasserdruck muss ein Druckminderer installiert werden. Den Wasserdruck beim örtlichen Wasserwerk anfragen.
 - Den Wasserzulaufhahn nach jeder Benutzung schließen.
 - Den Wasserzulaufhahn vor dem Reinigen des Wasser-Zulaufsiebs schließen.
 - Zum Anschluss an die Wasserversorgung nur den Schlauchsatz verwenden, der mit dem Gerät geliefert wird. Keine alten Schlauchsätze benutzen.
 - Den Wasser-Ablaufschlauch nicht verlängern oder durch einen anderen Schlauch ersetzen.
 - Darauf achten, dass der Wasser-Ablaufschlauch nicht geknickt oder verdreht ist.
 - Beachten, dass bei einer Notentleerung erhebliche Mengen Wasser austreten können.
 - Dafür sorgen, dass sich der Wasser-Ablauf höchstens 80 cm über dem Boden befindet.
 - Beachten, dass der Wasser-Ablaufschlauch sich in den Halteclips auf der Geräterückseite befindet, damit die Krümmung stets oberhalb der Wasserlinie im Gerät bleibt.
 - Das Schlauchende nicht in das abgepumpte Wasser eintauchen.
 - Steht das Gerät in einem frostgefährdeten Raum, kann bei Minusgraden das Restwasser im Gerät gefrieren. Deshalb bei Frostgefahr das Restwasser ablassen, um Schäden am Gerät zu vermeiden.

- Nie versuchen, die Gerätetür bei laufendem Programm oder nach Ende eines Programms mit Gewalt zu öffnen.

Unsachgemäßes Reinigen des Geräts kann Schäden am Gerät verursachen.

- Auf keinen Fall aggressive, körnige, soda-, säure-, lösemittelhaltige oder schmirgelnde Reinigungsmittel verwenden. Diese können die Oberflächen beschädigen oder die Gummimanschette spröde und brüchig machen. Empfehlenswert sind Allzweckreiniger mit einem neutralen pH-Wert.
- Zum Reinigen der Gummimanschette keine spitzen, scharfen oder kantigen Gegenstände verwenden. Diese können die Gummimanschetten undicht machen.
- Siebe und Dichtungen regelmäßig kontrollieren und reinigen.
- Defekte Siebe und Dichtungen umgehend austauschen. Gerät niemals ohne Siebe oder mit defekten Sieben oder Dichtungen betreiben.
- Spritzen Sie das Gerät niemals mit einem Wasserstrahl oder einem Hochdruckreiniger ab.

Unsachgemäßes Befüllen des Geräts kann das Gerät beschädigen.

- Darauf achten, dass sich in den Taschen der Wäschestücke keine Fremdkörper wie Nadeln, Nägel, Münzen, Streichhölzer, Büroklammern, Clips o. Ä. befinden.
- Nur Färbe- bzw. Entfärbemittel benutzen, die für den Waschtrockner geeignet sind.

- Zum Waschen nur Leitungswasser verwenden.
- Niemals versuchen, die Gerätetür bei laufendem Programm oder nach Ende eines Programms mit Gewalt zu öffnen. Die Gerätetür erst öffnen, nachdem sie automatisch freigegeben wurde.
- Nie bei laufendem Betrieb die Einspülschublade öffnen.
- Nie mehr als 6 kg Textilien auf einmal trocknen. Nie mehr als 8 kg Textilien auf einmal waschen.

Risiken für bestimmte Personengruppen

WARNUNG!

Gefahr für Kinder und Personen mit eingeschränkten physischen, sensorischen oder geistigen Fähigkeiten!

- Diese Gerät kann von Kindern ab 8 Jahren und darüber sowie von Personen mit verringerten physischen, sensorischen oder mentalen Fähigkeiten oder Mangel an Erfahrung und Wissen benutzt werden, wenn sie beaufsichtigt oder bezüglich des sicheren Gebrauchs des Gerätes unterwiesen wurden und die daraus resultierenden Gefahren verstehen.
- Reinigung und Benutzer-Wartung dürfen nicht von Kindern ohne Beaufsichtigung durchgeführt werden.
- Kinder unter 3 Jahren sollten ferngehalten werden, es sei denn, sie sind unter kontinuierlicher Aufsicht.

Risiken für Kinder

WARNUNG!

Erstickungsgefahr!

Kinder können sich in der Verpackungsfolie verfangen oder Kleinteile verschlucken und daran ersticken.

- Kinder nicht mit der Verpackungsfolie spielen lassen.
- Kinder daran hindern, Kleinteile vom Gerät abzuziehen oder aus dem Zubehörbeutel zu nehmen und in den Mund zu stecken.

Erstickungsgefahr!

Kinder und Haustiere können sich beim Spielen in der Trommel einschließen und so in Lebensgefahr geraten.

- Kinder dürfen nicht mit dem Gerät spielen.
- Dafür sorgen, dass Kinder keinen Zugriff auf das Gerät haben, wenn sie unbeaufsichtigt sind, gleichgültig, ob das Gerät ein- oder ausgeschaltet ist.
- Prüfen Sie das Gerät vor jedem Betrieb.

Verätzungsgefahr!

Reinigungsmittel verursachen schwere Verätzungen der Haut und schwere Augenschäden. Sie können Verätzungen in Mund und Rachen verursachen oder zum Ersticken führen.

- Verhindern, dass Kinder mit Reinigungsmitteln in Berührung kommen.
- Kinder vom geöffneten Gerät fernhalten. Es können noch Reste von Reinigungsmitteln im Inneren vorhanden sein. Das Wasser im Inneren ist kein Trinkwasser.

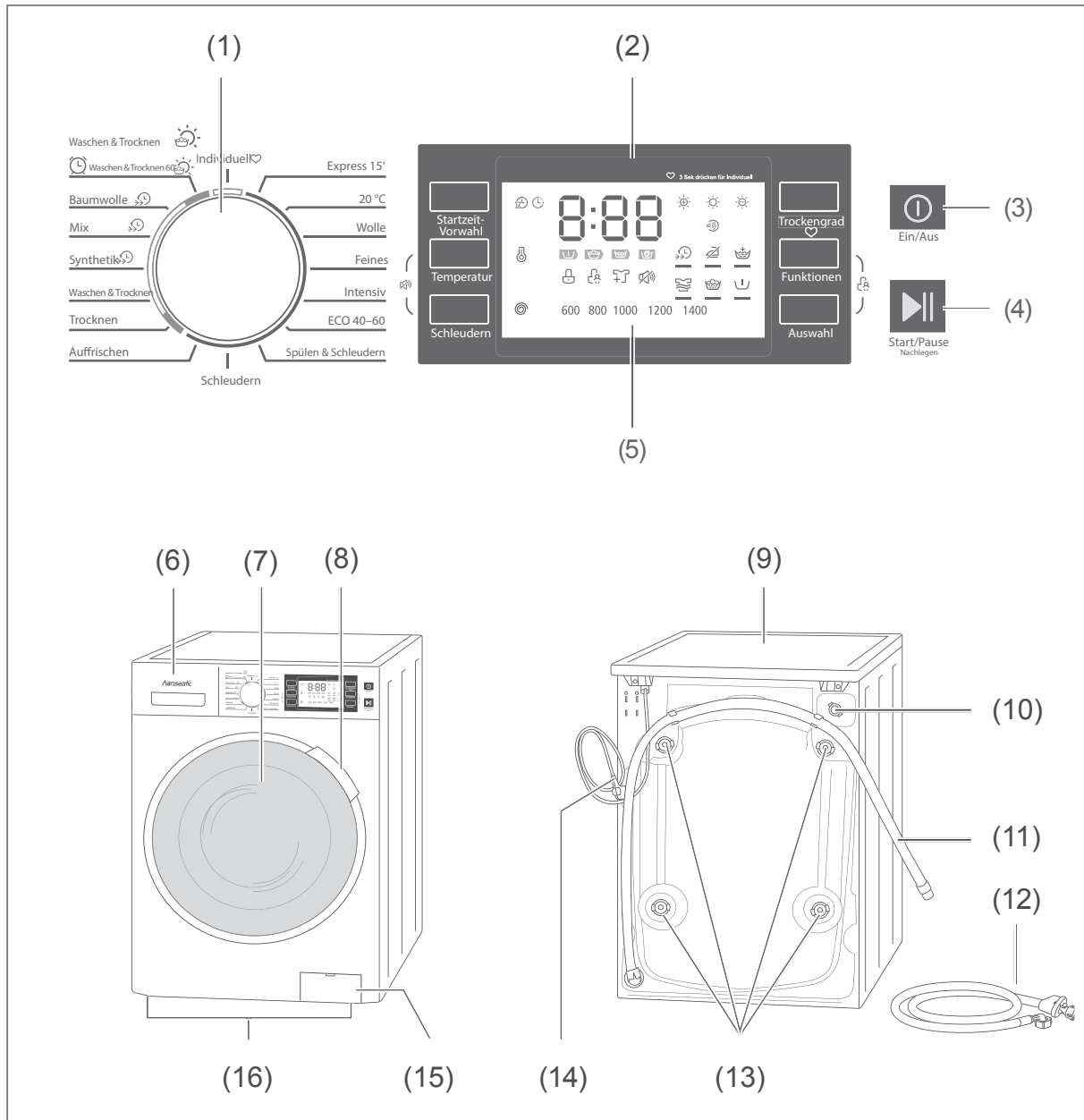
- Sofort einen Arzt aufsuchen, wenn das Kind Reinigungsmittel in den Mund bekommen hat.

Vergiftungsgefahr!

Wasch- und Pflegemittel können gesundheitsschädlich sein.

- Diese Mittel für Kinder und Haustiere unzugänglich aufbewahren.

Bedienelemente und Geräteteile









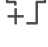


- | | |
|---------------------------|---|
| (1) Programmwähler | (10) Anschlussstutzen für Wasser-Zulaufschlauch |
| (2) Bedienfeld | (11) Wasser-Ablaufschlauch |
| (3) ⏻ Ein/Aus-Taste | (12) Wasser-Zulaufschlauch |
| (4) ▶ Start/Pause-Taste | (13) Transportsicherungen, 4 Stück |
| (5) Display | (14) Netzkabel mit Netzstecker |
| (6) Einspülshublade | (15) Fremdkörperfalle mit Blende |
| (7) Gerätetür | (16) Schraubfüße, 4 Stück (nicht sichtbar) |
| (8) Türgriff | |
| (9) Abdeckplatte | |

Bedienfeld







- (17) Taste „Trockengrad“, zum Einstellen der Trockengrads
- (18) Taste „Funktionen“, zum Einstellen/Hinzuwählen von Funktionen
- (19) Taste „Auswahl“, zum Bestätigen ausgewählter Funktionen
- (20) Taste „Schleudern“, zum Einstellen der Schleudertzahl
- (21) Taste „Temperatur“, zum Einstellen der Waschtemperatur
- (22) Taste „Startzeitvorwahl“, um das Programm zu einem späteren Zeitpunkt zu starten







Symbole im Display

-  Startzeitverzögerung
-  Verbleibende Programmdauer
-  Temperatur
-  Schleuderdrehzahl
-  Türverriegelung
-  Tastensperre
-  Wäsche nachlegen
-  Signaltöne ausgeschaltet
-  individuelle Einstellung





Programmfortschritt

-  Vorwäsche
-  Wäsche
-  Spülgang
-  Schleudergang

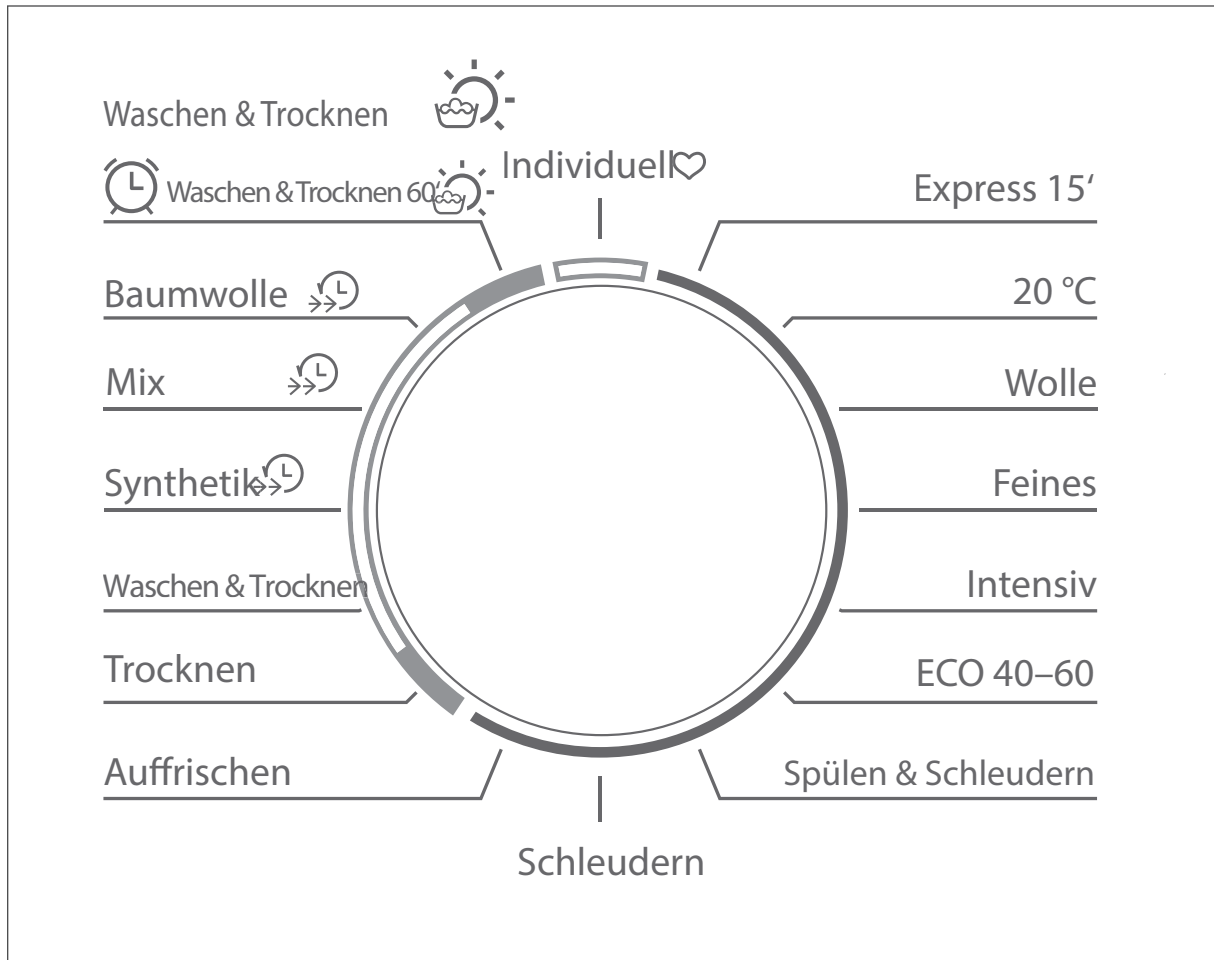
Funktionen

-  Speed Wash, Waschen in kürzerer Zeit/Schnellwaschgang
-  Knitterschutz
-  Extra-Spülen, zum Waschen mit mehr Wasser und einem zusätzlichen Spülgang, empfohlen bei empfindlicher Haut
-  Extra-Waschen, zusätzlicher Waschvorgang zum Waschen stark verschmutzter Wäsche
-  Einweichen
-  Vorwäsche, zusätzlicher Waschvorgang vor der Hauptwäsche

Trockengrad-Einstellung

-  Extratrocken
-  Schranktrocken
-  Bügeltrocken
-  Auffrischen, zur Beseitigung von Gerüchen bei trockener Wäsche


Programmwahl



Programmtabelle

Programm	Wäscheart	Nennkapazität in kg ¹⁾	Programmdauer in Stunden und Minuten	Energieverbrauch in kWh/Betriebszyklus	Wasserverbrauch in Liter/Betriebszyklus	Höchstemperatur in °C ²⁾	Restfeuchte in %/Schleuderzahl ³⁾
Waschen & Trocknen 60'	Bei kleineren Mengen (1 kg) und nur leicht verschmutzter Wäsche kann die Wäsche in 1 Stunde gewaschen und schranktrocken getrocknet werden.	1,0	00:58	0,790	45	kalt	0
Baumwolle	Stark verschmutzte Kochwäsche; hitzeresistente Baumwolle, Leinen, Unterwäsche, Laken, Tischwäsche, Handtücher	8,0	02:59	0,928	71	40	53
Mix	Baumwolle, Synthetik- und Buntwäsche	8,0	0:58	0,716	71	40	70
Synthetik	Für Kleidungsstücke aus synthetischen und gemischten Stoffen oder aus Baumwolle, die nicht gebügelt werden müssen	4,0	2:45	0,900	44	40	35
Waschen und Trocknen ⁵⁾	Normal verschmutzte Baumwollwäsche, die als bei 40 °C oder 60 °C waschbar angegeben ist, zusammen in demselben Betriebszyklus gewaschen und so getrocknet werden kann, dass sie sofort in den Schrank gelegt werden kann.	6,0	9:30	4,680	108	39	0
		3,0	6:40	2,400	64	27	0
Trocknen	Nur Kleidung mit entsprechender Pflegekennzeichnung darf im Trockner getrocknet werden	6,0	4:14	3,556	45		0
Auffrischen	Zum Auffrischen oder sanften Reinigen von Textilien. Textilien werden flauschiger, aber nicht getrocknet. Hierfür sind zusätzliche Reinigungsprodukte erforderlich.	1,0	0:30	0,500	7,5		
Schleudern	alle Wäschearten	8,0	0,12	0,040			65
Express 15'	Extra-kurzes Programm für leicht verschmutzte Wäschemengen (wir empfehlen eine geringere Waschmitteldosierung)	2,0	0:15	0,030	31	kalt	75
20 °C	Leicht verschmutzte Wäsche, z. B. aus Baumwolle oder Leinen, Unterwäsche usw.	4,0	1:01	0,183	44	20	65
Wolle	Waschmaschinengeeignete Woll- und Feinwäsche	2,0	1:07	0,410	60	40	80

Programm	Wäscheart	Nennkapazität in kg ¹⁾	Programmdauer in Stunden und Minuten	Energieverbrauch in kWh/Betriebszyklus	Wasserverbrauch in Liter/Betriebszyklus	Höchsttemperatur in °C ²⁾	Restfeuchte in %/ Schleuderdrehzahl ³⁾
Feines	Empfindliche Textilien und für Handwäsche empfohlene Textilien	2,0	0:50	0,245	31	30	80
Intensiv	Stark verschmutzte Wäsche, Programm mit verlängerter Waschdauer	8,0	3:48	1,013	71	40	70
ECO 40–60 ⁴⁾	Energiesparend: normal verschmutzte Baumwollwäsche, die als bei 40 °C oder 60 °C waschbar angegeben ist, kann in diesem Programm zusammen gewaschen werden.	8,0	3:38	0,871	64	40	53
		4,0	2:48	0,530	46,3	33	
		2,0	2:48	0,205	33,4	23	
Spülen & Schleudern	alle Wäschearten	8,00	0:20	0,050	25		65

 Die angegebenen Werte für andere Programme als „ECO 40–60“ und „Waschen und Trocknen“ sind nur Richtwerte. Die Programmdauer kann je nach Wäschemenge, Wasser- und Umgebungstemperatur sowie eventuell geänderter Einstellungen von den Angaben in dieser Tabelle abweichen.

- ¹⁾ Höchstmenge an getrockneten Textilien, die im jeweiligen Waschzyklus behandelt werden darf
- ²⁾ Die höchste Temperatur, die für mindestens fünf Minuten innerhalb der im Waschzyklus behandelten Wäsche erreicht wird
- ³⁾ Restfeuchte nach dem Waschzyklus in Prozent Wassergehalt und die Schleuderdrehzahl, bei der dies erreicht wurde
- ⁵⁾ ECO 40–60 und „Waschen und Trocknen“ werden verwendet, um die Einhaltung der EU-Rechtsvorschriften zum Ökodesign zu prüfen.

Tabelle: Erweiterungsmöglichkeiten

Die Tabelle zeigt Ihnen, welches Programm welche Anpassungsmöglichkeit bietet. Sollte eine Anpassung für ein Programm nicht möglich sein, blinkt das Symbol im Display.

Programm	Temperatur anpassen in °C	Schleuderdrehzahl anpassen in U/Min. ⁵⁾	Zusätzliche Funktionen	Trockengrad einstellen
Waschen & Trocknen 60'		1400		
Baumwolle	kalt, 20, 30, 40 , 60, 90	-, 600, 800, 1000, 1200, 1400		
Mix	kalt, 20, 30, 40 , 60, 90	-, 600, 800 , 1000, 1200, 1400		
Synthetik	kalt, 20, 30, 40 , 60	-, 600, 800, 1000, 1200		
Waschen und Trocknen		1400		
Trocknen		-, 600, 800, 1000, 1200 , 1400		
Auffrischen		--		10 Min. 20 Min. 30 Min. 40 Min.
Schleudern		-, 600, 800, 1000 , 1200, 1400		
Express 15'	kalt, 20, 30, 40	-, 600, 800		
20 °C	kalt, 20	-, 600, 800, 1000 , 1200		
Wolle	kalt, 20, 30, 40	-, 600 , 800		
Feines	kalt, 20, 30	-, 600		
Intensiv	40 , 60	-, 600, 800 , 1000, 1200, 1400		
ECO 40-60		1400		
Spülen & Schleudern		-, 600, 800, 1000 , 1200, 1400		

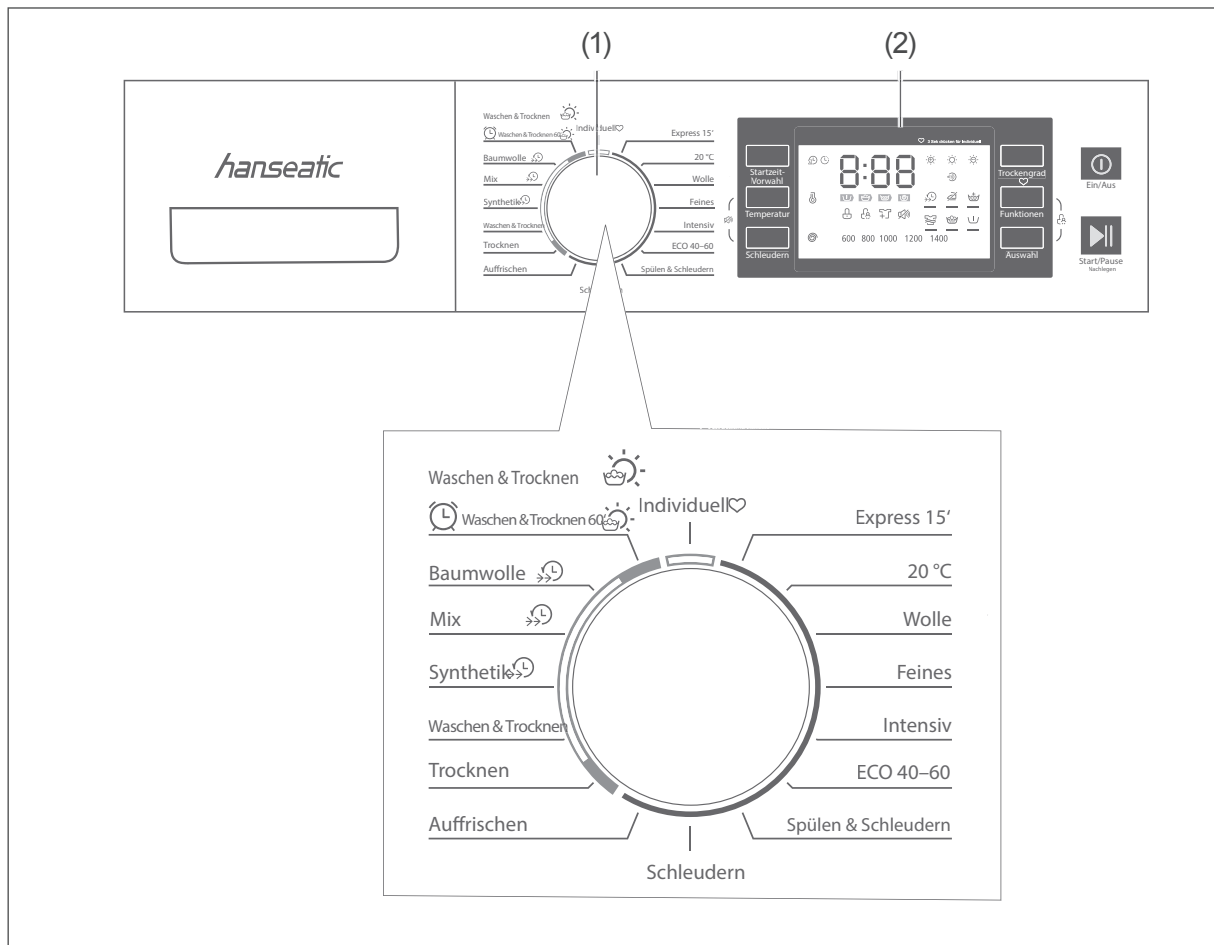
Fett hervorgehobene Zahl entspricht der Werkseinstellung.

⁵⁾ „-“ bedeutet, dass die Wäsche nicht geschleudert wird.

Programm wählen

! HINWEIS

Wählen Sie das Programm immer vor dem Beladen des Wäschetrockners. Andernfalls funktioniert der Beladesensor nicht.



- Suchen Sie in der Programmtabelle auf Seite DE-15 das zu Ihrer Wäsche passende Programm aus und stellen Sie es mit dem Programmwähler (1) ein.
- Sie können das Programm weiter an die Beschaffenheit Ihrer Wäsche anpassen, indem Sie voreingestellte Einstellungen mithilfe des Bedienfelds (2) ändern (siehe „Tabelle: Erweiterungsmöglichkeiten“ auf Seite DE-17).

! HINWEIS

Beachten Sie bitte, dass sich die maximale Wäschemenge reduziert, wenn Sie zu einem Waschprogramm einen Trockengang hinzuwählen.

Waschtrockner beladen

Wäsche einfüllen

! HINWEIS

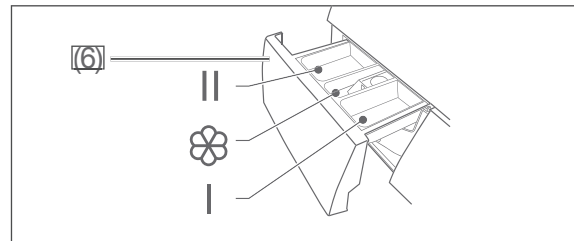
Brand-/Beschädigungsgefahr!
 Unsachgemäßer Umgang mit dem Gerät kann zum Brand/Defekt führen.

- Keine ungewaschenen Wäschestücke im Gerät trocknen.
- Niemals Gegenstände, wie Schaumgummi (Latexschaumgummi), Duschhauben, wasserdichte Textilien, gummierte Artikel und Kleidungsstücke oder Kopfkissen mit Schaumgummiflocken, im Gerät trocknen.
- Bei Wahl eines Wasch-/Trockenprogramms oder eines reinen Trockenprogramms keine Dosierkugel o. Ä. in die Trommel geben.
- Niemals versuchen, die Gerätetür bei laufendem Programm oder nach Ende eines Programms mit Gewalt zu öffnen. Die Gerätetür erst öffnen, nachdem sie automatisch freigegeben wurde.

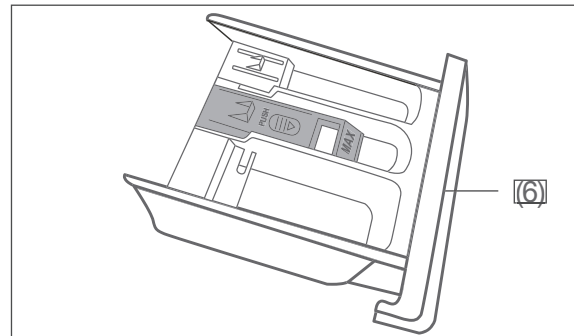
1. Öffnen Sie die Gerätetür, indem Sie den Türgriff leicht nach vorne ziehen.
2. Füllen Sie die Wäsche ein. Beachten Sie dabei die Tipps auf Seite DE-27.
 Überschreiten Sie das zulässige Maximalgewicht nicht und klemmen Sie keine Wäschestücke zwischen Gerätetür und Gummimanschette ein.
3. Drücken Sie die Gerätetür zu, sodass sie mit einem hörbaren Klick einrastet.

Wasch-/Pflegemittel einfüllen

- Ziehen Sie die Einspülshublade (6) heraus und befüllen Sie die Einfüllfächer vor dem Programmstart wie folgt:



Einfüllfach II (links)



- Das Einfüllfach II ist für die Hauptwäsche bestimmt. Befüllen Sie es bei jeder Wäsche mit Pulver- oder Flüssigwaschmittel bzw. Anti-Kalk-Mittel.

Weichspüler-/Stärken-Fach ☼ (Mitte)

- Füllen Sie hier Weichspüler oder Wäschestärke gemäß der Herstellerangaben ein.

Einfüllfach I (rechts)

- Das Einfüllfach I ist nur für Vorwäsche vorgesehen. Befüllen Sie es nur, wenn Sie ein Programm mit Vorwäsche \cup wählen. Wir empfehlen, Programme mit Vorwäsche nur für stark verschmutzte Wäsche zu verwenden.

Wenn Sie ein Programm mit Vorwäsche wählen, füllen Sie $\frac{1}{4}$ des Waschmittels in das Einspülfach I und $\frac{3}{4}$ in das Einspülfach II ein.

- Schieben Sie die Einspülshublade nach dem Befüllen wieder zurück.

Programme	I	II	⊗
Waschen & Trocknen 60'		●	○
Baumwolle	○	●	○
Mix	○	●	○
Synthetik	○	●	○
Waschen & Trocknen		●	○
Trocknen			
Auffrischen			
Schleudern			
Express 15'		●	○
20 °C		●	○
Wolle		●	○
Feines		●	○
Intensiv		●	○
ECO 40–60		●	○
Spülen & Schleudern			○

● erforderlich

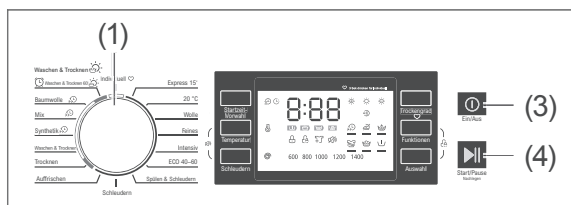
○ optional

Wasch-/Trockenprozess

Bevor Sie beginnen

- Lesen Sie das Kapitel „Sicherheit“ ab Seite DE-4.
- Bereiten Sie das Gerät vor, wie im Kapitel „Aufstellen und Anschließen“ ab Seite DE-36 beschrieben.
- Befestigen Sie den Wasser-Ablaufschlauch (11) und den Wasser-Zulaufschlauch (12) ordnungsgemäß.

Programm starten



1. Füllen Sie die Wäsche ein (siehe „Wäsche einfüllen“ auf Seite DE-19).
2. Drücken Sie die Taste ① (3), um das Gerät anzuschalten.
3. Drehen Sie den Wasserhahn ganz auf.
4. Stellen Sie das gewünschte Programm mit dem Programmwähler (1) ein.
5. Nehmen Sie gegebenenfalls Änderungen vor:

- Um die **Temperatur** zu ändern, drücken Sie so oft die Taste „Temperatur“ (21), bis Sie den gewünschten Wert im Display (5) sehen.

Je nach Programm können Sie eine Temperatur von 20 °C, 30 °C, 40 °C, 50 °C oder 90 °C einstellen. Wird im Display -- angezeigt, wird die Wäsche kalt gewaschen.

- Um die **Schleuderdrehzahl** zu ändern, drücken Sie so oft die Taste „Schleudern“ (20), bis der gewünschte Wert neben dem Symbol Ⓢ angezeigt wird.

Je nach Programm können Sie eine Schleuderdrehzahl von 600, 800, 1000, 1200 oder 1400 einstellen. Wird keine Schleuderdrehzahl angezeigt, wird die Wäsche nicht geschleudert.

- Um den **Trockengrad** zu ändern, drücken Sie so oft die Taste „Trockengrad“ (17), bis der gewünschte Grad angezeigt wird.
- Um eine oder mehrere zusätzliche **Funktionen** einzustellen, drücken Sie so oft die Taste „Funktionen“ (18), bis die gewünschte Funktion markiert wird und bestätigen Sie mit der Taste „Auswahl“ (19).

6. Drücken Sie die Taste ▶|| (4).

- Das Programm startet.
- Die Gerätetür ist verriegelt, das Display zeigt das Symbol 🔒.
- Die verbleibende Programmdauer wird angezeigt.
- Der Programmverlauf wird durch die Symbole U, 🌀, 🌀 und 🌀 angezeigt.
- Nach Programmstart sind die Einstellungen nicht mehr veränderbar. Möchten Sie ein Programm abbrechen oder ändern, siehe „Programm abbrechen/ändern“ auf Seite DE-22.

i Wenn Sie ein Programm mit Trockenfunktion gewählt haben, wird die Schleuderdrehzahl und die Programmdauer automatisch eingestellt, um die Trockenwirkung zu verbessern.

Wäsche nachlegen

! HINWEIS

Beschädigungsgefahr!
Unsachgemäßer Umgang mit dem Gerät kann zu Wasserschäden führen.

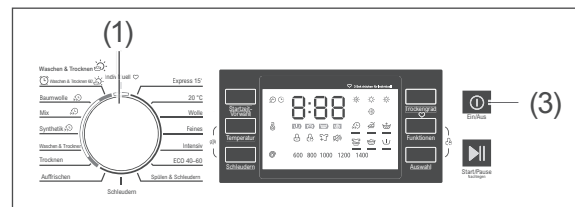
- Gerätetür nie bei hohem Wasserstand öffnen.
- Gerätetür niemals gewaltsam öffnen.

Sie können während eines Waschprogramms, das Programm unterbrechen und Wäsche nachlegen.

1. Drücken Sie 3 Sekunden lang die Taste ►|| (4), um das laufende Programm anzuhalten und Wäsche nachzulegen.
2. Das Programm hält an, das Display zeigt das Symbol ☞☞.
3. Je nach Programmfortschritt wird die Gerätetür mit einem Klick freigegeben oder sie bleibt verriegelt:
 - Wird die Gerätetür freigegeben, erlischt das Symbol ☞☞.
 - Die Gerätetür bleibt verriegelt, wenn der Wasserstand zu hoch ist. Das Gerät pumpt die Waschlauge ab, bis die Gerätetür freigegeben wird.
4. Öffnen Sie die Gerätetür, legen Sie Wäsche nach und schließen Sie anschließend die Gerätetür.
5. Drücken Sie erneut die Taste ►||, um das Programm fortzusetzen.

i Sie können nur Wäsche nachlegen, wenn die Wassertemperatur und der Wasserstand dies zulassen (zu erkennen am Symbol ☞☞). Bitte beachten Sie, dass eine längere Pause das Waschergebnis beeinträchtigen kann, da die Waschlauge abkühlt.

Programm abbrechen/ändern



1. Um ein laufendes Programm abbrechen oder zu ändern, drücken Sie die Taste ① (3). Der Waschtrockner schaltet sich aus.
2. Drücken Sie erneut die Taste ①, um den Waschtrockner wieder einzuschalten.
3. Wählen Sie mit dem Programmwähler (1) ein beliebiges Programm und füllen Sie gegebenenfalls Waschmittel nach.
4. Starten Sie das neue Programm mit der Taste ►|| (4).

i Die Waschlauge wird nach manchen Programmänderungen nicht abgepumpt. Um die Waschlauge nach Programmänderung abzupumpen, siehe „Abpumpen“ auf Seite DE-24.

Programmende

Das Gerät stoppt automatisch, sobald das gewählte Programm abgeschlossen ist.

Sie hören 7 Signaltöne und das Display (5) zeigt E n d.

Wenn die Verriegelungszeit endet, erlischt das Symbol ☞☞.

Die Gerätetür wird mit einem Klick freigegeben und Sie können die Wäsche entnehmen.

1. Lassen Sie die Gerätetür zwischen den Betriebszyklen offen und ziehen Sie die Einspülshublade (6) etwas heraus, damit das Gerät innen trocknen kann.
Wenn keine weiteren Einstellungen erfolgen, schaltet sich das Gerät nach 15 Minuten automatisch aus.
2. Drücken Sie die Taste ① (3), um das Gerät auszuschalten.

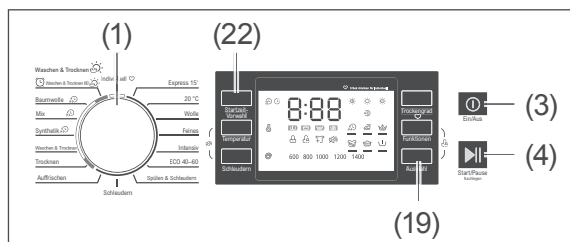
- Schließen Sie den Wasserhahn und ziehen Sie den Netzstecker aus der Steckdose.

i Die Schleuderdrehzahl beeinflusst die Schallemissionen des Geräts und die Restfeuchte der Wäsche. Je höher die Schleuderdrehzahl, desto höher die Schallemissionen und desto geringer die Restfeuchte.

Startzeitvorwahl

Standardmäßig startet ein Programm, sobald Sie die Taste ▶|| (4) gedrückt haben.

Das Gerät bietet Ihnen jedoch die Möglichkeit, die Startzeit zu verzögern. Die Verzögerung kann in 1-Stunden-Schritten eingestellt werden. Die maximale Verzögerung beträgt 23 Stunden.



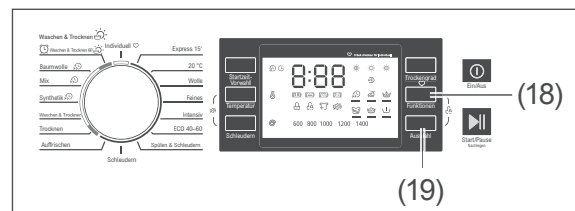
- Stellen Sie das gewünschte Programm mit dem Programmwähler (1) ein.
- Drücken Sie die Taste „Startzeitvorwahl“ (2).
Im Display leuchtet das Symbol ⌚.
Im Display (5) ist 1H zu sehen.
- Drücken Sie so oft die Taste „Startzeitvorwahl“, bis die gewünschte Verzögerungszeit eingestellt ist.
- Drücken Sie die Taste „Auswahl“ (19) um die Startzeitvorwahl zu bestätigen.
Das Symbol ⌚ leuchtet nun dauerhaft.
- Drücken Sie die Taste ▶|| (4)
Das Programm startet nach der eingestellten Verzögerungszeit automatisch.

i Wenn Sie die Startzeitvorwahl vorzeitig ausschalten möchten, drücken Sie die Taste ⏻ (3), um das Gerät auszuschalten. Schalten Sie es wieder an und stellen Sie das gewünschte Programm erneut ein.

Türverriegelung

Mit der Türverriegelung sichern Sie das Gerät gegen unerwünschte Tastenbetätigungen.

Die Türverriegelung kann nur aktiviert werden, nachdem ein Programm gestartet wurde.



- Um die Türverriegelung zu aktivieren, halten Sie gleichzeitig die beiden Tasten „Funktionen“ (18) und „Auswahl“ (19) so lange gedrückt, bis das Symbol 🔒 im Display erscheint.
Die Bedienelemente sind damit gesperrt und erzeugen bei jedem Tastendruck bzw. Drehen am Programmwähler 2 Signaltöne.
- Um die Türverriegelung wieder zu deaktivieren, halten Sie die Tasten „Funktion“ und „Auswahl“ so lange gedrückt, bis das Symbol 🔒 wieder im Display erlischt.

Signaltöne

Das Gerät gibt standardmäßig Signaltöne von sich, z. B. beim Drücken einer Taste, beim Drehen des Programmwählers, bei Fehlermeldung oder am Ende eines Programms.

- Um die Signaltöne auszuschalten, halten Sie gleichzeitig die Tasten „Temperatur“ und „Schleudern“ so lange gedrückt, bis das Symbol 🔊 im Display erscheint.
- Um die Signaltöne einzuschalten, halten Sie gleichzeitig die Tasten „Temperatur“ und „Schleudern“ so lange gedrückt, bis das Symbol 🔊 im Display erlischt.

Abpumpen

Falls Sie ein laufendes Programm abbrechen, bleibt die Wäsche in der Waschlauge bzw. im Spülwasser liegen.

1. Wenn Sie Waschlauge aus dem Gerät abpumpen möchten, brechen Sie das laufende Programm ab, indem Sie die Taste ① (3) drücken.
Der Waschtrockner schaltet sich aus.
2. Drücken Sie erneut die Taste ① (3), um den Waschtrockner wieder einzuschalten.
3. Wählen Sie das Programm „Spülen und Schleudern“ mit dem Programmwähler (1) ein und stellen Sie keine Schleuderdrehzahl ein.
Die Waschlauge wird abgepumpt.

Zusätzliche Funktionen

Sie können zusätzliche Funktionen auswählen, um Ihr Waschergebnis zu optimieren.

Je nach Programm können Sie mehrere Funktionen auswählen.

1. Stellen Sie das gewünschte Programm ein (siehe „Programm starten“ auf Seite DE-21).
2. Drücken Sie die Taste „Funktionen“, bis das Symbol der gewünschten Funktion blinkt.
3. Drücken Sie die Taste „Auswahl“, um die Funktion zu bestätigen.
Das gewählte Symbol leuchtet dauerhaft.

Speed Wash

„Speed Wash“ wird bei leichtverschmutzter Wäsche empfohlen. Das Gerät wäscht die Wäsche in kürzerer Zeit.

Knitterschutz

„Knitterschutz“ schützt die Wäsche vor Knitterbildung. Die Trommel bewegt sich nach Programmende weiter.

Extra-Spülen

„Extra-Spülen“ wird bei empfindlicher Haut empfohlen. Das Gerät wäscht mit mehr Wasser und einem zusätzlichen Spülgang.

Extra-Waschen

„Extra-Waschen“ wird bei hartnäckigen oder eingetrockneten Flecken empfohlen. Das Gerät wäscht länger und intensiver, um das Waschergebnis zu verbessern.

Einweichen

Bei besonders stark verschmutzter Wäsche können Sie die Wäsche einweichen. Sobald der höchste Wasserstand erreicht ist, bewegt sich die Trommel 20 Minuten lang nicht mehr und die Wäsche wird eingeweicht.

Vorwäsche


„Vorwäsche“ wird bei stark verschmutzter Wäsche empfohlen.

Wenn Sie ein Programm mit Vorwäsche wählen, füllen Sie $\frac{1}{4}$ des Waschmittels in das Einspülfach I und $\frac{3}{4}$ in das Einspülfach II ein.

Individuelle Einstellungen



In der Programmauswahl Ihres Geräts finden Sie auch das Programm „Individuell“. Werksseitig ist hier das Programm ECO 40–60 eingestellt. Sie können aber auch ein eigenes Programm speichern, das Sie angepasst haben und häufig benutzen möchten.

Eigenes Programm speichern

1. Wählen Sie das passende Programm aus und nehmen Sie alle gewünschten Anpassungen vor (z. B. Temperatur, Schleuderdrehzahl, Vorwäsche etc.). Starten Sie das Programm aber noch nicht.
2. Halten Sie die Taste „Trockengrad“ (17) ca. 3 Sekunden lang gedrückt, um das Programm mit allen erfolgten Anpassungen zu speichern. Das erfolgreiche Speichern wird durch das Symbol  angezeigt. Das eigene Programm bleibt auch nach dem Ausschalten des Geräts gespeichert.
3. Um die individuelle Einstellung zu ändern, wiederholen Sie die Schritte 1 und 2.

Eigenes Programm starten

- Das eigene Programm „Individuell“ können Sie mithilfe des Programmwählers (1) auswählen und wie gewohnt starten.

Programme	zusätzliche Funktionen						
							
Waschen & Trocknen 60'	<input type="radio"/>						
Baumwolle	<input type="radio"/>	<input type="radio"/>	<input type="radio"/>	<input type="radio"/>	<input type="radio"/>	<input type="radio"/>	<input type="radio"/>
Mix	<input type="radio"/>	<input type="radio"/>	<input type="radio"/>	<input type="radio"/>	<input type="radio"/>	<input type="radio"/>	<input type="radio"/>
Synthetik	<input type="radio"/>	<input type="radio"/>	<input type="radio"/>	<input type="radio"/>	<input type="radio"/>	<input type="radio"/>	<input type="radio"/>
Waschen & Trocknen	<input type="radio"/>						
Trocknen	<input type="radio"/>						
Auffrischen	<input type="radio"/>						
Schleudern	<input type="radio"/>						<input type="radio"/>
Express 15'	<input type="radio"/>						
20 °C	<input type="radio"/>	<input type="radio"/>	<input type="radio"/>			<input type="radio"/>	<input type="radio"/>
Wolle	<input type="radio"/>		<input type="radio"/>				<input type="radio"/>
Feines	<input type="radio"/>		<input type="radio"/>				<input type="radio"/>
Intensiv	<input type="radio"/>						
ECO 40–60	<input type="radio"/>						
Spülen & Schleudern	<input type="radio"/>		<input type="radio"/>				<input type="radio"/>

optional

Tipps zum Waschen und Trocknen

Entfernen Sie Taschentücher und Fremdkörper wie Nadeln, Nägel, Münzen, Streichhölzer, Büroklammern, Clips o. Ä. aus den Taschen. Drehen Sie die Taschen ggf. um und bürsten Sie sie aus.

Wäsche sortieren

Die Waschanweisungen der Textilhersteller bzw. die internationalen Pflegesymbole auf den Textiletiketten enthalten exakte Hinweise zum Umgang mit dem Wäschestück.

Es empfiehlt sich, die Wäsche nach folgenden Kriterien zu sortieren:

- Gewebeart
 - Kochwäsche/Buntwäsche (Baumwolle)
 - pflegeleichte Synthetiks
 - Feinwäsche, Wolle und Handwäsche
- Farbe
 - Waschen Sie weiße Wäsche separat, sie vergraut sonst.
 - Neue dunkle Stücke zunächst separat waschen, sie färben anfangs stark ab.
- Verschmutzungsgrad
 - Flecken möglichst frisch entfernen, sonst sind sie besonders hartnäckig.
 - Flecken am besten mit Wasser und Gallseife vorbehandeln.

Da Stoffe unterschiedliche Zeit zum Trocknen benötigen und verschieden auf Hitze reagieren, gelten für das Trocknen im Gerät zusätzliche Kriterien:

Sortieren Sie zum Trocknen ungeeignete Wäschestücke aus:

- Wolltextilien, Gardinen, Seide, Nylonstrümpfe, Wäsche mit (Schaum-)Gummi- oder Metallteilen, wasserdichte Textilien, gestärkte Wäsche o. Ä.
- Wäschestücke, die zuvor mit chemischen Reinigungsmitteln behandelt wurden.
- Wäschestücke, die mit Chemikalien, Lösungsmitteln, Öl, Fett und Wachs verschmutzt sind oder vor dem Waschgang mit diesen Substanzen verschmutzt waren.

Sortieren Sie nach Gewebeart:

- trocknergeeignete Baumwoll- und Leinentextilien
- trocknergeeignete Feinwäsche wie pflegeleichte Synthetiks, Synthetik-Mischgewebe, Baumwolle o. Ä.



Sortieren Sie die Kleidungsstücke entsprechend den Hinweisen auf den Textiletiketten. Nur Kleidung mit entsprechender Pflegekennzeichnung darf im Trockner getrocknet werden:



Trocknergeeignet



Trocknen bei normaler Temperatur



Trocknen bei niedriger Temperatur



Nicht im Trockner trocknen

Spezielle Materialien

- Kleine und empfindliche Stücke wie Babysockchen und Strumpfhosen, aber auch BHs mit Bügel, lassen sich am besten in einem kleinen Kissenbezug oder kleinen Wäschebeutel waschen.
- Gardinen müssen besonders vorsichtig behandelt werden, sie bekommen schnell Ziehfäden. Schleudern Sie Gardinen nur, wenn es in der Textilkennzeichnung angegeben ist.
- Vor dem Waschen von Gardinen müssen Sie die vorhandenen Plastik- und Metallhaken abnehmen.
- Trocknen Sie empfindliche Wäsche in einem Waschbeutel oder Wäschenetz, damit sie nicht von Knöpfen etc. beschädigt wird.
- „Übertrocknen“ Sie pflegeleichte Synthetiks und Synthetik-Mischgewebe nicht. Nehmen Sie diese Wäsche leicht feucht aus der Trommel und lassen Sie sie nachtrocknen.

Zusätzliche Tipps

- Bessern Sie aufgetrennte Nähte und Risse vor dem Waschen aus. Nähen Sie lose Knöpfe fest. Schließen Sie Reißverschlüsse. Verknoten Sie Bänder von Schürzen o. Ä.
- Drehen Sie Kleidungsstücke aus empfindlichen Fasern und Buntwäsche „auf links“, um die Oberfläche zu schonen.
- Trocknen Sie kleine Wäschestücke, wie z. B. Babysöckchen, immer zusammen mit einem großen Wäschestück, wie z. B. einem Handtuch.

Die Umwelt schonen

- In der Regel sind die effizientesten Programme in Bezug auf den Energie- und den Wasserverbrauch die Programme mit den längeren Laufzeiten und niedrigeren Temperaturen.
- Die Programme ECO 40–60, 20 °C und „Waschen und Trocknen“ sind in Bezug auf den kombinierten Energie- und Wasserverbrauch effizient:
 - Das Programm ECO 40–60 ist zur Reinigung von normal verschmutzter Baumwollwäsche geeignet, die als bei 40 °C oder 60 °C waschbar angegeben ist und zusammen gewaschen werden kann.
 - Das Programm 20 °C ist für leicht verschmutzte Baumwollwäsche geeignet, die bei einer Nenntemperatur von 20 °C gewaschen werden kann.
 - Im Programm „Waschen und Trocknen“ kann normal verschmutzte Baumwollwäsche, die als bei 40 °C oder 60 °C waschbar angegeben ist, zusammen gewaschen und so getrocknet werden, dass sie sofort in den Schrank gelegt werden kann.
- Wenn Sie die Angaben der maximalen Wäschemenge einhalten, können Energie und Wasser eingespart werden.

Wäschemenge

Wie viel Wäsche eingelegt werden kann, hängt von der Art und Verschmutzung Ihrer Wäsche und dem betreffenden Waschprogramm ab. Die maximale Wäschemenge können Sie der Programmtabelle auf Seite DE-15 entnehmen.

Als Faustregel gilt: Trockenwäsche bis eine Handbreit unter die Trommeloberkante einfüllen.

Wenn Sie die Trommel überfüllen, kann dies das Waschergebnis beeinträchtigen. Am besten wiegen Sie Ihre Wäsche vor dem Waschen aus. Einige Wäschegewichte finden Sie in der folgenden Tabelle:

Typische Wäschegewichte		
Bettlaken	ca.	550 g
Bettbezug	ca.	700 g
Kissenbezug	ca.	180 g
Tischtuch	ca.	250 g
Frottierhandtuch	ca.	200 g
Geschirrhandtuch	ca.	90 g
Herren-Oberhemd	ca.	250 g
Damen-Nachthemd	ca.	180 g
Schlafanzug	ca.	450 g
Bademantel	ca.	1200 g
Arbeitskittel (Synthetik)	ca.	300 g
Taschentuch	ca.	20 g

Geeignete Waschmittel und Dosierung

Waschmittel

- Verwenden Sie nur für Maschinenwäsche geeignete Waschmittel. Andere Reinigungsmittel wie Scheuerpulver, Haushaltsreiniger, etc. schaden dem Gerät und Ihrer Wäsche.
- Verwenden Sie kein Flüssigwaschmittel im Vorwaschgang.

Dosierung

Das Motto „viel hilft viel“ gilt nicht für Wasch- und Pflegemittel. Diese müssen richtig dosiert werden, um das optimale Waschergebnis zu erzielen.

- Wasch- und Pflegemittel bei nicht ganz gefüllter Trommel ggf. geringer dosieren. Verwenden Sie z. B. bei halber Wäschebelastung nur etwa die Hälfte der für die volle Trommel nötigen Menge.
- Waschmittelmenge stets auf die jeweilige Wasserhärte abstimmen. Wenn Ihr Leitungswasser weich ist, brauchen Sie weniger Waschmittel.
Auskunft über die Wasserhärte in Ihrem Wohnbezirk erteilt Ihr zuständiges Wasserwerk. Die Wasserhärte ist auch auf der Rechnung Ihres Wasserversorgers ausgewiesen.
- Dosieren Sie Waschmittel nach dem jeweiligen Verschmutzungsgrad Ihrer Wäsche. Geringere Verschmutzungen erfordern weniger Waschmittel.
- Besonders genau dosieren müssen Sie hochkonzentrierte Waschmittel, sogenannte Kompakt-Waschmittel. Hier können auch geringe Abweichungen größere Auswirkungen haben.

Folgende Waschergebnisse weisen auf falsche Dosierung des Waschmittels hin:

- Zu viel Waschmittel
 - starke Schaumbildung
 - schlechtes Wasch- und Spülergebnis
 - Hautreizungen durch in den Kleidungsstücken zurückbleibende Waschmittelreste
- Zu wenig Waschmittel
 - Vergrauung der Wäsche
 - „Fettläuse“ (graue Fett- und Schmutzklümpchen auf der Wäsche)
 - Kalkablagerungen an Trommel, Heizstäben und/oder Wäsche

Pflegemittel

- Verwenden Sie Weichspüler nicht im selben Waschgang wie Stärke, Formspüler oder Appretur.
- Verrühren Sie dickflüssige Pflegemittel vor dem Einspülen mit etwas Wasser, um sie zu verdünnen.
- Verwenden Sie pulverförmige Stärke nur nach Packungsangaben und nicht bei hohen Temperaturen, sie könnte sonst klumpen.

Waschmittelempfehlungen			
Empfohlenes Waschmittel	Waschprogramme	Waschtemperaturen in °C	Wäsche- und Textilart
Vollwaschmittel mit Bleichsubstanzen und optischen Aufhellern	Intensiv, ECO 40–60, Baumwolle, Mix	40, 60, 90	Weißer Wäsche aus kochfester Baumwolle oder kochfestem Leinen
Buntwaschmittel ohne Bleichsubstanzen und optische Aufheller	ECO 40–60, Mix, Express 15', 20 °C	20, 30, 40	Bunte Wäsche aus Baumwolle oder Leinen
Bunt- bzw. Feinwaschmittel ohne optische Aufheller	Synthetik, Mix, Trocknen	20, 30, 40	Bunte Wäsche aus pflegeleichten Fasern bzw. synthetischen Stoffen
Feinwaschmittel	Feines	20, 30	Empfindliche Textilien aus Seide, Viskose
Spezielles Wollwaschmittel	Wolle	20, 30, 40	Wolle
Spezielles Waschmittel für daunengefütterte Jacken	Mix	30, 40	Daunenjacken

Automatische Steuerfunktionen

Die folgenden Funktionen laufen automatisch. Sie können sie nicht beeinflussen.

Schaumerkennung

Die elektronische Schaumerkennung sorgt dafür, dass bei einer bestimmten Schaummenge mehr Wasser in den ersten Spülgang gelangt.

Überlaufschutzsystem

Dieses System verhindert, dass Wasser über die Einspülschublade austritt. Sobald ein bestimmtes Wasserniveau überschritten ist, schaltet automatisch die Ablaufpumpe ein.

Dynamische Mengenautomatik

Wenn Ihr Gerät nur bis maximal zur Hälfte der Höchstkapazität beladen ist, reduziert sich bei einigen Programmen der Wasserverbrauch und die Programmdauer. Passen Sie auch die Waschmitteldosierung entsprechend an.

Unwucht-Korrektursystem

Dieses System schützt Ihr Gerät im Falle einer zu großen Unwucht beim Schleudernlauf. Diese kann bei geringer Beladung oder bei einzelnen großen Wäschestücken auftreten. Die Wäsche wird neu verteilt und die Schleuderdrehzahl erst dann erhöht, wenn die Wäscheverteilung stimmt.

Pflege und Wartung

! WARNUNG!

Stromschlaggefahr!

Das Berühren spannungsführender Teile kann zu schweren Verletzungen oder zum Tod führen.

- Vor Reinigung und Wartung des Geräts den Netzstecker aus der Steckdose ziehen bzw. Sicherung ausschalten/herausdrehen.
- Immer am Netzstecker selbst, nie am Netzkabel anfassen.
- Gerät niemals mit einem Wasserstrahl oder einem Hochdruckreiniger abspritzen. Das Wasser könnte durch Ritzen zu unter Spannung stehenden Bauteilen gelangen.

! HINWEIS

Beschädigungsgefahr!

Unsachgemäße Reinigung und Wartung des Geräts kann zu Beschädigung des Geräts führen. Die Geräteoberfläche kann zerkratzen und die Gummimanschette kann spröde, brüchig und undicht werden.

- Auf keinen Fall aggressive, körnige, soda-, säure-, lösemittelhaltige oder schmirgelnde Reinigungsmittel verwenden. Diese können die Oberflächen beschädigen oder die Gummimanschette spröde und brüchig machen. Empfehlenswert sind Allzweckreiniger mit einem neutralen pH-Wert.
- Zum Reinigen der Gummimanschette keine spitzen, scharfen oder kantigen Gegenstände verwenden. Diese können die Gummimanschetten undicht machen.

Regelmäßige Kontrolle

- Überprüfen Sie regelmäßig, ob
 - die Verschraubungen des Wasser-Zulaufschlauchs (12) bei aufgedrehtem Wasserhahn fest sitzen und dicht sind.
 - der Wasser-Ablaufschlauch (11) am Badewannenrand bzw. am Siphon fest und sicher angebracht ist.
 - der Wasser-Ablaufschlauch dort, wo er aus dem Gehäuse austritt, fest im Halteclip eingeklemmt ist.
 - die Schläuche in Ordnung sind (nicht spröde, rissig oder verknickt).
 - die Fremdkörperfalle (15) fest verschlossen ist.
 - die Gummimanschette der Gerätetür (7) frei von Fremdkörpern wie Knöpfen, Büroklammern etc. ist.
 - die Trommel frei von Fremdkörpern ist.
 - die Trommel frei von Rostspuren ist.

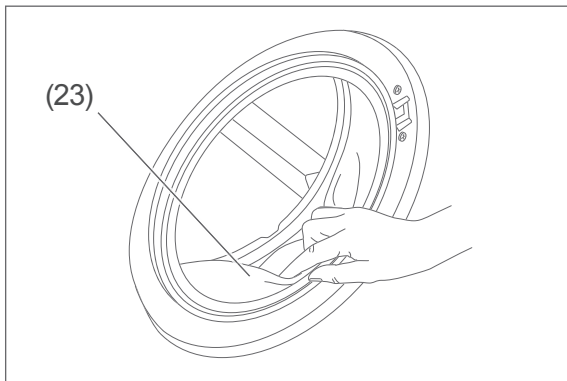
Regelmäßige Reinigung

In gut sortierten Supermärkten und Drogerien erhalten Sie spezielle Waschmaschinen-Reinigungsmittel zur Pflege Ihres Geräts. Die Reinigung des Geräts mit diesen Mitteln erfolgt während eines Waschganges ohne Beladung und ist sehr intensiv.

Um Kalkablagerungen zu vermeiden und Ihr Gerät zu pflegen, sollten Sie eine solche Reinigung alle 30 Waschzyklen durchführen. Beachten Sie dabei bitte die Herstellerangaben auf der Verpackung.

i Mit der richtigen Waschmitteldosierung vermeiden Sie Kalkablagerungen (siehe „Dosierung“ auf Seite DE-29).

Gerätetür reinigen



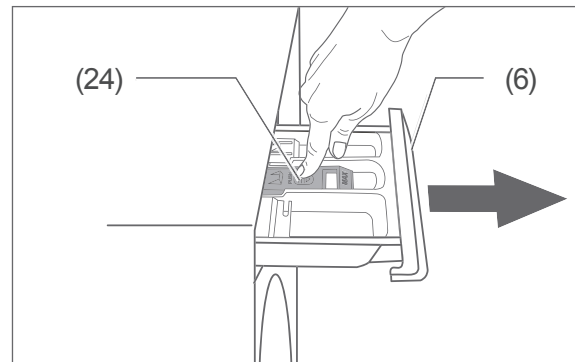
1. Ziehen Sie die Falten der Gummimanschette (23) vorsichtig zurück und entfernen Sie alle Gegenstände, die sich dahinter befinden.
2. Wischen Sie die Gerätetür (7) und die Gummimanschette mit einem weichen, feuchten Tuch außen und innen ab, und wischen Sie beide anschließend trocken.

Trommel reinigen

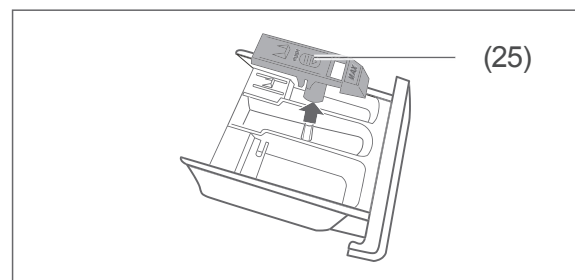
1. Wischen Sie die Trommel nach dem Gebrauch von Stärke oder Formspüler feucht aus.
2. Lassen Sie die Gerätetür danach geöffnet, damit die Feuchtigkeit aus dem Innenraum verdunsten kann.

Einspülshublade reinigen

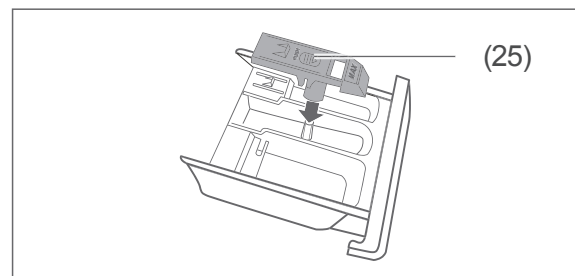
1. Ziehen Sie die Einspülshublade (6) so weit wie möglich heraus.



2. Drücken Sie auf den Entriegelungspunkt (24) und ziehen Sie die Einspülshublade ganz heraus.



3. Nehmen Sie den Einsatz (25) heraus.
4. Spülen Sie die Einspülshublade und den Einsatz unter fließendem Wasser aus.
5. Entfernen Sie Waschmittelreste in der Schubladenführung und in den Fächern mit einer kleinen Spül-, Flaschen- oder Zahnbürste.



6. Setzen Sie den Einsatz (25) wieder ein.
7. Schieben Sie die Einspülshublade in die Maschine zurück.

Siebe kontrollieren und reinigen

! HINWEIS

Gefahr von Sachschäden!

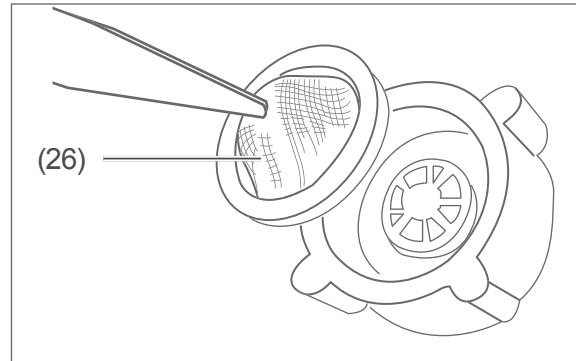
Unsachgemäßer Umgang mit dem Gerät kann zu Wasserschäden oder zur Beschädigung des Geräts führen.

- Wasserzulaufhahn nach jeder Benutzung, vor der Reinigung des Wasserzulaufsiebs oder dem Austauschen der Dichtung schließen. Es besteht sonst die Gefahr von Wasserschäden.
- Wasserhahn vor der Reinigung der Siebe oder dem Austauschen der Dichtungen schließen.
- Siebe und Dichtungen regelmäßig kontrollieren und reinigen.
- Defekte Siebe und Dichtungen umgehend austauschen. Gerät niemals ohne Siebe und Dichtungen betreiben.

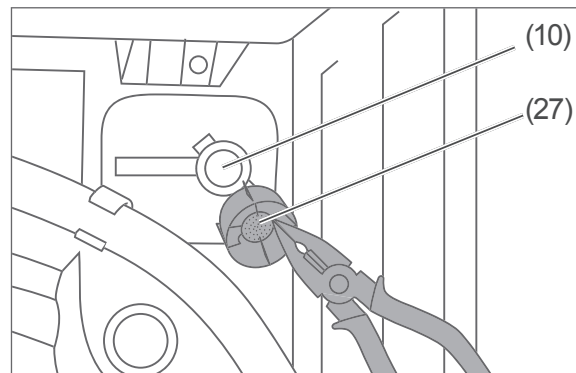
Das Gerät enthält im Wasserzulauf Siebe, die ein Eindringen von Fremdpartikeln in das Gerät verhindern.

Kontrollieren und reinigen Sie die Siebe alle 30 Waschzyklen oder wenn das Gerät nicht genügend Wasser erhält, obwohl der Wasserhahn ganz geöffnet ist.

1. Schalten Sie das Gerät aus.
2. Ziehen Sie den Netzstecker aus der Steckdose, und drehen Sie den Wasserhahn zu.
3. Schrauben Sie den Wasser-Zulaufschlauch (12) vom Wasserhahn ab.



4. Ziehen Sie das Sieb (26) z. B. mit einer Pinzette oder Zange aus der Überwurfmutter heraus.
5. Spülen Sie das Sieb unter klarem Wasser ab und reinigen Sie es ggf. mit einer kleinen, weichen Bürste.
6. Setzen Sie das Sieb wieder ein.
7. Schrauben Sie den Wasser-Zulaufschlauch (12) wieder am Wasserhahn an.



8. Schrauben Sie den Wasser-Zulaufschlauch vom Gerät ab.
9. Ziehen Sie das Sieb (27) mit einer Zange aus dem Anschlussstutzen des Wasserzulaufschlauchs (10) heraus.
10. Spülen Sie das Sieb unter klarem Wasser ab und reinigen Sie es mit einer kleinen, weichen Bürste.
11. Setzen Sie das Sieb wieder ein, und schrauben Sie den Wasser-Zulaufschlauch zurück auf den Anschlussstutzen.
12. Drehen Sie zur Kontrolle den Wasserhahn auf und prüfen Sie den Wasserzulaufschlauch und die Anschlüsse auf Dichtigkeit.

Fremdkörperfalle reinigen

⚠ VORSICHT!

Verbrühungsgefahr!
 Unsachgemäßer Umgang mit dem Gerät kann zu Verbrühungen durch heiße Waschlauge führen.

- Waschlauge abkühlen lassen, bevor sie abgelassen wird.

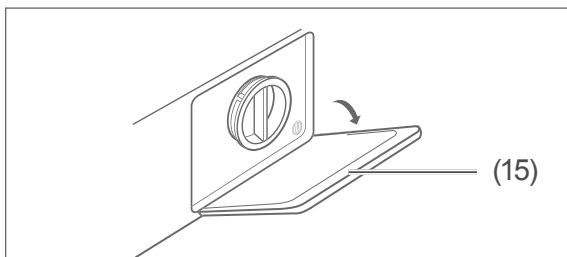
! HINWEIS

Beschädigungsgefahr!
 Bei einer Not-/Restwasserentleerung fließt eine Menge Wasser ab.

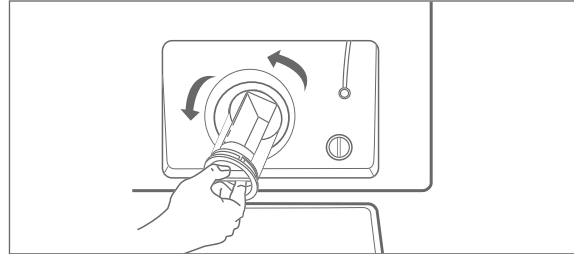
- Ein ausreichend großes Auffanggefäß verwenden.

Die Fremdkörperfalle verhindert, dass Fäden und andere Fremdkörper zusammen mit der Waschlauge in die Pumpe gelangen.

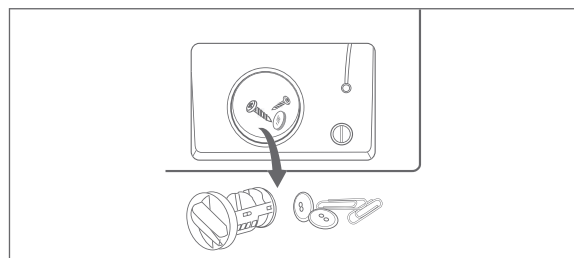
- Reinigen Sie die Fremdkörperfalle alle 30 Waschzyklen.
1. Schalten Sie das Gerät aus.
 2. Drehen Sie den Wasserhahn zu.



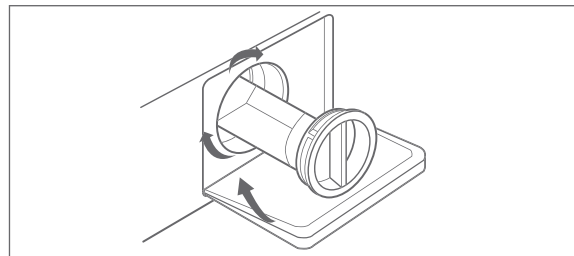
3. Öffnen Sie die Blende der Fremdkörperfalle (15) mit einem flachen Gegenstand.



4. Drehen Sie die Fremdkörperfalle gegen den Uhrzeigersinn heraus.



5. Entfernen Sie die Fremdkörper, und reinigen Sie die Fremdkörperfalle gründlich unter fließendem Wasser.



6. Setzen Sie die Fremdkörperfalle wieder ein und drehen Sie sie im Uhrzeigersinn bis zum Anschlag fest.
7. Setzen Sie die Blende (15) so ein, dass die Öffnung nach oben zeigt, und drücken Sie sie fest.

Restwasser entleeren

VORSICHT!

Verletzungsgefahr!

Unsachgemäßer Umgang mit dem Gerät kann zu Verletzungen führen.

- Das Gerät ist sehr schwer. Bewegen Sie es niemals allein, sondern immer mindestens zu zweit.
-

Wenn das Gerät in einem frostgefährdeten Raum steht, müssen Sie das Restwasser entleeren, damit es im Gerät nicht gefriert und so Beschädigungen verursachen kann.

1. Gehen Sie vor wie im Abschnitt „Fremdkörperfalle reinigen“ auf Seite DE-34, Schritt 1. bis 5. beschrieben.
2. Kippen Sie das Gerät zusammen mit einer zweiten Person leicht nach vorne, um das im Gerät verbliebene Wasser ablaufen zu lassen.
3. Setzen Sie die Fremdkörperfalle wieder ein und schrauben Sie sie im Uhrzeigersinn bis zum Anschlag fest.
4. Stecken Sie die Blende (15) wieder auf. Achten Sie darauf, dass sich die rechteckige Öffnung in der Blende oben befindet.
5. Schrauben Sie den Wasser-Zulaufschlauch (12) vom Wasserhahn ab und entfernen Sie den Ablaufschlauch von der Badewanne bzw. dem Syphon, um das darin befindliche Restwasser ablaufen zu lassen.

Aufstellen und Anschließen

i Eventuell vorhandene Wasserreste oder -tropfen in der Maschine sind lediglich ein Zeichen dafür, dass das Gerät in der Produktion auf Funktionalität geprüft wurde.

Transportieren

! VORSICHT!

Verletzungsgefahr!

Unsachgemäßer Umgang mit dem Gerät kann zu Verletzungen führen.

- Das Gerät ist sehr schwer. Niemals allein transportieren oder tragen, sondern immer mindestens zu zweit.

! HINWEIS

Beschädigungsgefahr!

Unsachgemäßer Umgang mit dem Gerät kann zu Beschädigungen führen.

- Soll das Gerät mit einer Transportkarre gefahren werden, das Gerät immer so anheben, wie es auf der Verpackung gezeigt ist.
- Das Gerät stets senkrecht transportieren.
- Das Gerät nur mit eingebauten Transportsicherungen transportieren.

- Prüfen Sie, ob die Transportwege und der Aufstellort für das Gewicht des Geräts geeignet sind. Fragen Sie im Zweifelsfall Ihren Vermieter oder Ihre Hausverwaltung.

Transportsicherungen aus-/einbauen

! WARNUNG!

Stromschlaggefahr!

Das Berühren spannungsführender Teile kann zu schweren Verletzungen oder zum Tod führen.

- Darauf achten, dass das Gerät nicht mit dem Stromnetz verbunden ist, so lange die Transportsicherungen aus- oder eingebaut werden.

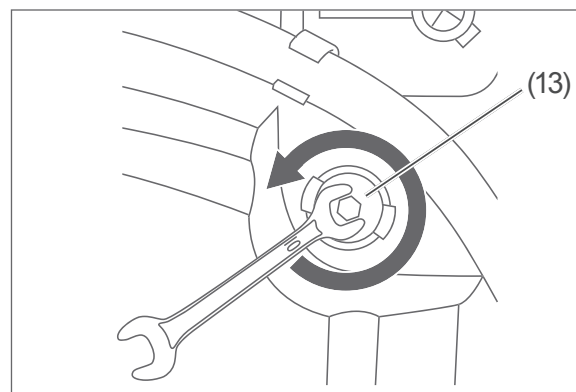
! HINWEIS

Beschädigungsgefahr!

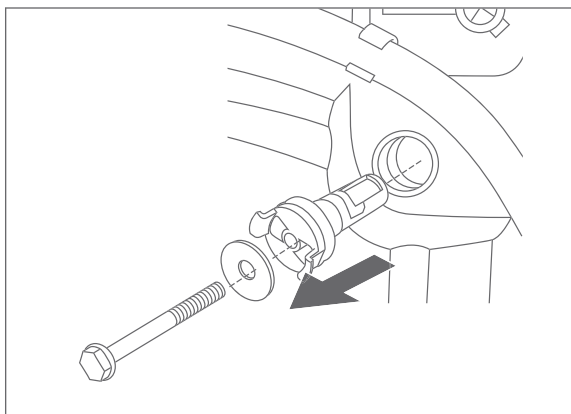
Unsachgemäßes Aufstellen und Inbetriebnehmen des Geräts kann zu Beschädigungen führen.

- Vor der Inbetriebnahme alle Transportsicherungen entfernen.

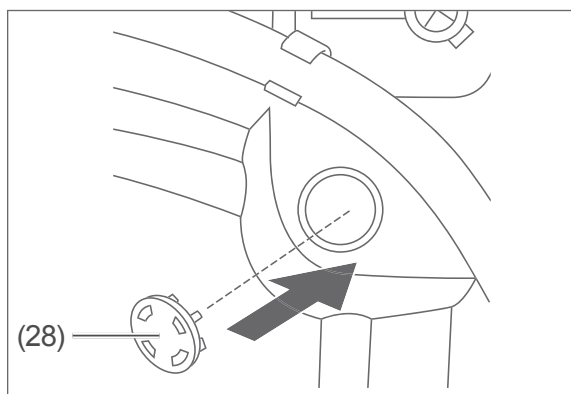
Transportsicherungen ausbauen



1. Lösen Sie die Schrauben der 4 Transportsicherungen (13) mit einem 10er-Schraubenschlüssel.



2. Ziehen Sie die Transportsicherungen heraus und bewahren Sie sie für einen erneuten Transport gut auf.



3. Verschließen Sie die Transportsicherungs-löcher mit den beiliegenden Abdeckkappen (28).

Transportsicherungen einbauen

- Bauen Sie die Transportsicherungen (13) vor jedem Transport des Waschtrockners wieder ein. Befolgen Sie hierfür die zuvor beschriebenen Schritte in umgekehrter Reihenfolge.

Gerät aufstellen

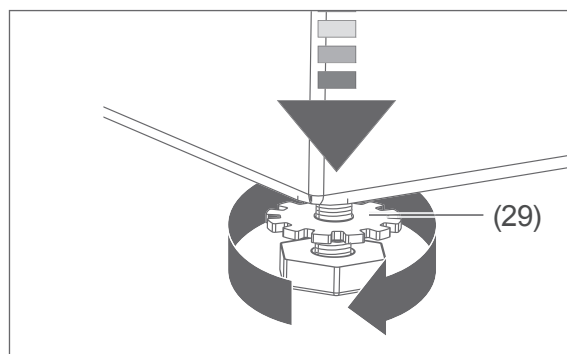
Der Aufstellort muss folgende Voraussetzungen erfüllen:

- Der Aufstellort muss frostsicher sein.
- Es müssen sich ein Wasseranschluss und -abfluss sowie eine Steckdose in der Nähe befinden.
- Auch nach dem Aufstellen des Geräts muss der Netzstecker leicht zugänglich sein.
- Der Untergrund muss fest, eben, sauber und trocken sein.
- Das Gerät darf nicht direkt auf einen Teppich oder auf Teppichboden gestellt werden, da es sonst nicht ausreichend belüftet wird und überhitzen kann.

Legen Sie bei Teppich, Teppichboden, Parkett oder einem Holzbalkenboden eine stabile Holzplatte von mindestens 60 × 60 cm unter das Gerät.

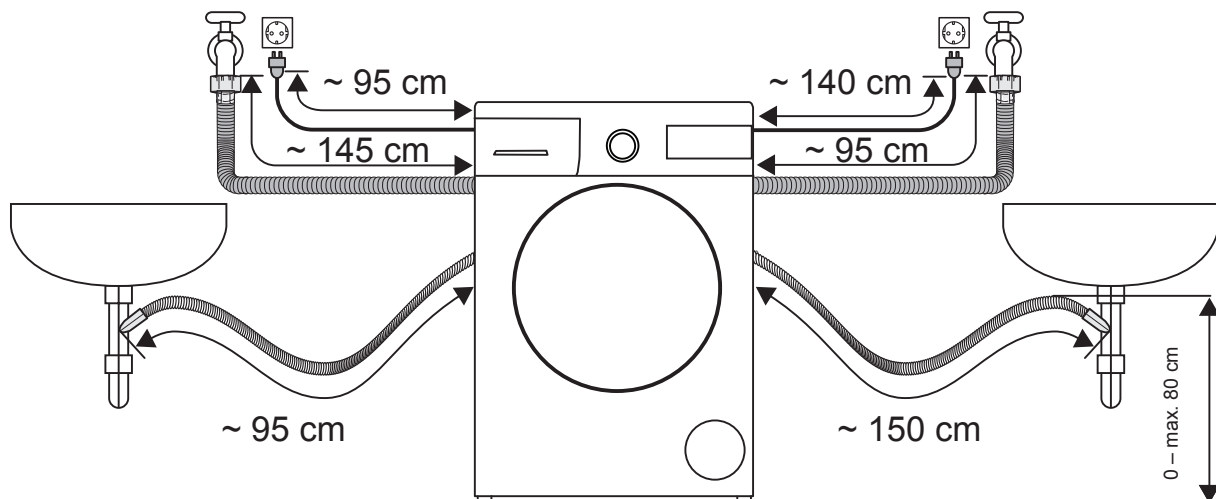
- Beim Aufstellen auf einer Holzplatte oder einem Sockel müssen Vertiefungen für die Schraubfüße vorhanden sein, damit das Gerät beim Schleudern nicht herunterrutschen kann.
- Legen Sie bei einem glatten Fliesenboden eine Gummimatte unter die Schraubfüße.

Gerät ausrichten



1. Schrauben Sie die zu korrigierenden Füße mit der Hand so weit heraus, bis das Gerät waagrecht ausgerichtet ist.
2. Drehen Sie die Kontermuttern (29) aller Schraubfüße bis zur Geräteunterseite hoch und ziehen Sie die Kontermutter gegen die Geräteunterseite fest.

Wasseranschluss



Wasserablauf herstellen

⚠ VORSICHT!

Verbrühungsgefahr!

Die Waschlauge kann sehr heiß sein und bei Kontakt Verbrühungen verursachen.

- Wasser-Ablaufschlauch am Ausguss oder an der Badewanne befestigen, damit er nicht durch den beim Abpumpen entstehenden Rückstoß wegrutschen kann.
- Bei Ausgüssen darauf achten, dass der Querschnitt der Abflussleitung groß genug ist, so dass der Ausguss nicht überlaufen kann.

! HINWEIS

Beschädigungsgefahr!

Unsachgemäßer Umgang mit dem Gerät kann zu Wasserschäden führen.

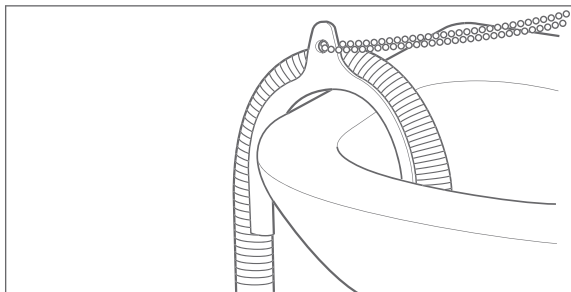
- Den Wasser-Ablaufschlauch nicht verlängern oder durch einen anderen Schlauch ersetzen.

- Darauf achten, dass der Wasser-Ablaufschlauch nicht geknickt oder verdreht ist.
- Darauf achten, dass die Krümmung des Wasser-Ablaufschlauchs sich mindestens 60 cm und höchstens 100 cm über dem Boden befindet, um eine einwandfreie Funktion des Wasserabflusses zu gewährleisten.
- Beachten, dass der Wasser-Ablaufschlauch sich in den Halteclips auf der Geräterückseite befindet, damit die Krümmung stets oberhalb der Wasserlinie im Gerät bleibt.
- Darauf achten, dass das Schlauchende nicht in das abgepumpte Wasser eintaucht.

Der Wasser-Ablaufschlauch (11) kann auf zwei Arten befestigt werden:

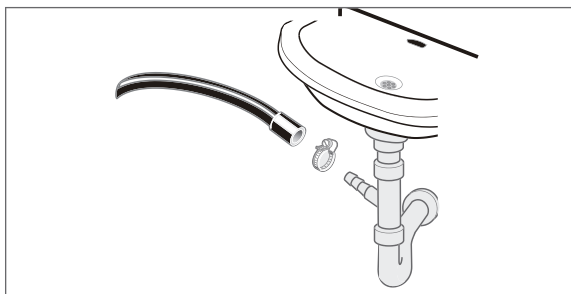
- Befestigung mit Schlauchhalter in Eigenmontage.
- Befestigung an einer Geräteanschlussstülle direkt am Syphon durch eine Fachkraft.

Befestigung mit Schlauchhalter



- Stecken Sie das Ende des Wasser-Ablaufschlauchs (11) über einen Schlauchhalter (nicht im Lieferumfang enthalten) und hängen Sie diesen über den Rand einer Badewanne.
Den Schlauchhalter erhalten Sie in einem Fachgeschäft oder einem Baumarkt.

Befestigung an einer Geräteanschlussstülle



Lassen Sie die Befestigung an eine Geräteanschlussstülle am Syphon von einem Fachbetrieb vornehmen.

i In einer unbenutzten Geräteanschlussstülle befindet sich eine Dichtungsscheibe, damit hier kein Wasser herauslaufen kann. Diese Dichtungsscheibe muss vor dem Anschluss des Wasser-Ablaufschlauchs durch einen Dichtungsring ersetzt werden.

Wasserzulauf herstellen

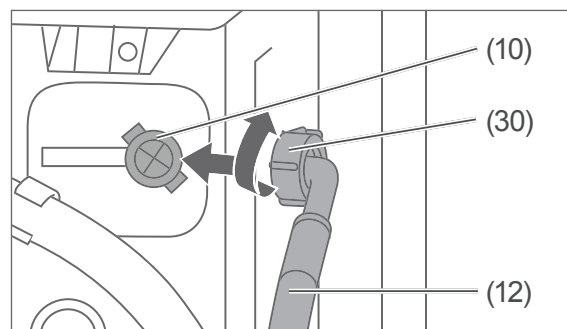
! HINWEIS

Beschädigungsgefahr!

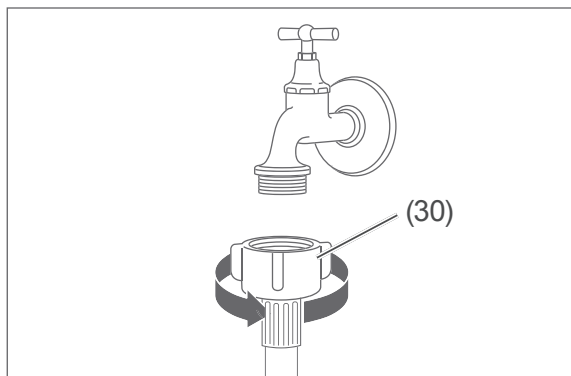
Unsachgemäßer Umgang mit dem Gerät kann zu Beschädigungen führen.

- Zum Anschluss an die Wasserversorgung nur den Schlauch verwenden, der mit dem Gerät geliefert wird. Niemals alte Schläuche benutzen.
- Das Gerät nicht an die Warmwasserversorgung anschließen.
- Das Gerät nur an eine Wasserversorgung mit einem Einlasswasserdruck zwischen 0,05 Mpa und 1,0 Mpa (0,5 bis 10,0 bar) anschließen. Bei höherem Wasserdruck muss ein Druckminderer installiert werden. Beim Wasserwerk nach dem Wasserdruck fragen.
- Zum Festschrauben der Überwurfmutter am Wasserhahn keine Rohrzange verwenden. Diese kann die Überwurfmutter beschädigen.
- Zulaufschlauch knickfrei verlegen und sorgfältig anschließen.

Für die Wasserversorgung benötigen Sie einen Wasserhahn mit einem 3/4-Zoll-Schraubenanschluss.



1. Schrauben Sie den Wasser-Zulaufschlauch (12) handfest am Anschlussstutzen (10) fest. Drehen Sie dazu die Überwurfmutter (30) im Uhrzeigersinn.



2. Befestigen Sie das andere Ende des Wasser-Zulaufschlauchs handfest am Wasserhahn. Drehen Sie dazu die Überwurfmutter (30) im Uhrzeigersinn.
3. Drehen Sie den Wasserhahn ganz auf und prüfen Sie die Anschlüsse am Gerät und am Wasserhahn auf Dichtigkeit.
4. Drehen Sie den Wasserhahn danach wieder zu.

Elektrischen Anschluss herstellen

! WARNUNG!

Stromschlaggefahr!

Das Berühren spannungsführender Teile kann zu schweren Verletzungen oder zum Tod führen.

- Nicht in Betrieb nehmen, wenn das Netzkabel defekt ist oder das Gerät andere sichtbare Schäden aufweist.
- Gerät nicht mit einer externen Zeitschaltuhr oder einem separaten Fernwirkssystem betreiben.

! VORSICHT!

Brandgefahr!

Unsachgemäßer Umgang mit dem Gerät kann zu einem Brand und zu Sachschäden führen.

- Gerät nur an eine ordnungsgemäß installierte Schutzkontakt-Steckdose anschließen. Der Anschluss an eine Steckdosenleiste oder eine Mehrfachsteckdose ist unzulässig.

- Stecken Sie den Netzstecker in eine vorschriftsmäßig installierte, ausreichend abgesicherte Schutzkontakt-Steckdose (siehe „Technische Daten“ auf Seite DE-48).

Testlauf durchführen

Voraussetzungen

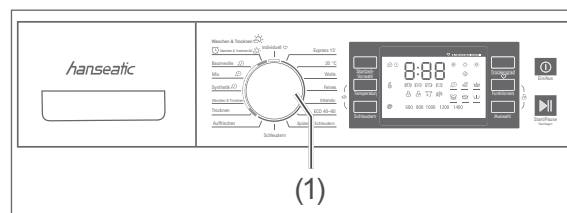
- Lesen Sie das Kapitel „Sicherheit“ ab Seite DE-4 und alle Sicherheitshinweise.
- Entfernen Sie die Transportsicherungen, und bereiten Sie das Gerät vor, wie im Kapitel „Aufstellen und Anschließen“ auf Seite DE-36 beschrieben.
- Befestigen Sie den Wasser-Zulaufschlauch und den Wasser-Ablaufschlauch wie im Abschnitt „Wasseranschluss“ ab Seite DE-38 beschrieben.

i Eventuell vorhandene Wasserreste oder -tropfen in der Maschine sind lediglich ein Zeichen dafür, dass das Gerät in der Produktion auf Funktionalität geprüft wurde.

Das Gerät benötigt einen ersten Waschgang ohne Wäsche, aber mit Waschmittel. Dies dient dazu, eventuelle Rückstände aus der Fertigung auszuspülen.

1. Überprüfen Sie, ob der Wasser-Zulaufschlauch (12) und der Wasser-Ablaufschlauch (11) fest angeschlossen sind.
2. Drehen Sie den Wasserhahn ganz auf.

3. Stellen Sie sicher, dass die Trommel leer ist.
4. Drücken Sie die Gerätetür fest zu.
5. Füllen Sie maximal 25 ml Kompakt-Waschmittel in das Einfüllfach II.



6. Drehen Sie den Programmwähler (1) auf das Programm „Baumwolle“.
7. Drücken Sie die Taste ►|| (4).
8. Der Waschvorgang beginnt. Das Display zeigt die verbleibende Waschzeit sowie den Fortschritt des Waschgangs an. Nach Ablauf des Programms zeigt das Display „End“.
9. Warten Sie, bis die Verriegelungszeit endet und die Gerätetür mit einem Klick freigegeben wird. Öffnen Sie dann die Gerätetür und ziehen Sie die Einspülschublade ein Stück heraus, damit der Waschtrockner innen trocknen kann.
10. Drücken Sie die Taste ① (3), um das Gerät auszuschalten.
11. Ziehen Sie den Netzstecker aus der Steckdose.
12. Drehen Sie den Wasserhahn zu.

Die Inbetriebnahme ist damit abgeschlossen.

Fehlersuchtablelle

Bei allen elektrischen Geräten können Störungen auftreten. Dabei muss es sich nicht um einen Defekt am Gerät handeln. Prüfen Sie deshalb bitte anhand der Tabelle, ob Sie die Störung beseitigen können.

WARNUNG!

Stromschlaggefahr!

- Niemals versuchen, das defekte – oder vermeintlich defekte – Gerät selbst zu reparieren. Sie können sich und spätere Benutzer in Gefahr bringen. Nur autorisierte Fachkräfte dürfen diese Reparaturen ausführen.

Waschergebnis ist nicht zufriedenstellend		
Problem	Mögliche Ursachen	Lösungen, Tipps
Waschergebnis ist unbefriedigend/schlecht.	Wasser ist zu hart oder zu wenig Waschmittel.	Die Menge Waschmittel verwenden, die vom Hersteller für die Wasserhärte am Ort empfohlen wird.
	Zu viel Wäsche befindet sich in der Trommel.	Trommel nur mit der maximal vorgesehenen Wäschemenge laden.
	Gewähltes Programm passt nicht zum Verschmutzungsgrad der Wäsche.	Anderes Waschprogramm wählen bzw. Verschmutzungsgrad anpassen (siehe Seite DE-14 und Seite DE-17).
	Wassertemperatur ist zu niedrig.	Wäsche bei höherer Wassertemperatur waschen, anderes Waschprogramm auswählen bzw. Wassertemperatur erhöhen (siehe Seite DE-21 und Seite DE-17).
	Flecken wurden nicht vorbehandelt.	Flecken ggf. mit Gallseife oder Fleckenentferner vorbehandeln.
Während des Waschgangs entsteht zu viel Schaum.	Zu viel Waschmittel wurde verwendet.	Beim nächsten Mal weniger Waschmittel benutzen.
	Waschmittel ist nicht für Wäschetrockner geeignet.	Waschtrocknergeeignetes Waschmittel benutzen.
Weichspüler/Pflegemittel wurde nicht eingespült.	Einsatz im Weichspüler-/Stärken-Fach nicht richtig eingesetzt oder verstopft.	Einsatz herausnehmen und richtig einsetzen, ggf. reinigen (siehe Seite DE-32).
Wäsche ist verfärbt.	Wäsche wurde zu heiß gewaschen.	Wäsche ggf. vorsichtig entfärben.
	Färbende Wäschestücke wurden mitgewaschen.	Wäsche vor dem Waschen sortieren (siehe Seite DE-27).

Waschergebnis ist nicht zufriedenstellend		
Problem	Mögliche Ursachen	Lösungen, Tipps
Wäsche hat Stockflecken.	Feuchte und/oder getragene Wäsche wurde im Gerät aufbewahrt.	Vor dem nächsten Waschen Stockflecken behutsam entfernen, am besten mit einem Spezialreiniger. Lassen Sie sich dazu im Drogeriefachhandel beraten.
Waschmittelrückstände auf der Wäsche.	Waschmittel war überdosiert.	Die Menge Waschmittel verwenden, die vom Hersteller für die Wasserhärte am Ort empfohlen wird.
Farben der Wäsche sind verblasst.	Waschmittel enthielt Bleichmittel.	Ggf. Farbauffrischer verwenden (im Drogeriefachhandel erhältlich). Künftig Waschmittel ohne Bleichmittel verwenden.
	Fleckensalz o. Ä. wurde benutzt.	

Funktion ist gestört		
Problem	Mögliche Ursachen	Lösungen, Tipps
Gerät funktioniert nicht.	Netzstecker sitzt nicht richtig in der Steckdose oder ist nicht eingesteckt.	Netzstecker richtig in die Steckdose stecken.
	Steckdose hat keine Spannung.	Sicherung überprüfen, ggf. einschalten.
	Sicherung ist nicht intakt.	Sicherung austauschen.
Waschprogramm läuft nicht an.	Gerätetür ist nicht richtig geschlossen (Fehlercode E 30 im Display).	Gerätetür richtig schließen. (Ein „Klick“ muss zu hören sein.)
	Programm wurde nicht gestartet.	Taste ► (4) drücken.
Gerät bekommt kein Wasser. (Fehlercode E 10 im Display)	Wasserhahn ist geschlossen.	Wasserhahn öffnen.
	Zulaufschlauch ist geknickt.	Zulaufschlauch kontrollieren; ggf. abmontieren und neu ausrichten.
	Zulaufschlauch ist verstopft.	Sieb am Zulaufschlauch reinigen (siehe Seite DE-32).
	Sieb am Zulauf ist verstopft.	Sieb am Zulauf reinigen (siehe Seite DE-32).
Wasser wird nicht abgepumpt. (Fehlercode E 03 im Display)	Ablaufschlauch ist verstopft oder geknickt.	Ablaufschlauch kontrollieren, ggf. abmontieren und neu ausrichten.
	Fremdkörperfalle ist verstopft.	Fremdkörperfalle reinigen (siehe Seite DE-34).

Funktion ist gestört		
Problem	Mögliche Ursachen	Lösungen, Tipps
Wasser läuft ab, obwohl das Gerät nicht abpumpt.	Ablaufschlauch ist zu niedrig angebracht.	Ablaufschlauch höher anbringen.
Wasser läuft aus (Gerät „leckt“).	Zulauf- oder Ablaufschlauch sind nicht fest genug verschraubt.	Zulauf- oder Ablaufschlauch fester verschrauben.
	Fremdkörperfalle ist nicht richtig verschlossen.	Fremdkörperfalle richtig verschließen (siehe Seite DE-34).
Gerät steht unruhig oder vibriert heftig.	Transportsicherung(en) wurde(n) nicht ausgebaut.	Transportsicherung(en) ausbauen (siehe Seite DE-36).
	Gerät wurde nicht richtig aufgestellt bzw. ausgerichtet.	Gerät richtig aufstellen bzw. ausrichten.
	Die Wäschestücke in der Trommel sind sehr schwer oder ungleichmäßig verteilt.	Brechen Sie den Waschvorgang ab, und starten Sie ihn neu, um die Wäschestücke gleichmäßiger zu verteilen.
Schleudergang läuft nicht oder mit Verzögerung an.	Das Unwucht-Korrektursystem für nicht ausbalancierte Trommelladung läuft.	Kein Fehler. Nachdem die Wäsche gleichmäßiger verteilt ist, startet der Schleudergang programm.
Während des Waschgangs ist durch die Glasscheibe kein Wasser in der Trommel zu sehen.	Dies ist kein Fehler. Das Wasser befindet sich am Boden der Trommel.	
Gerätetür lässt sich nach dem Ende des Waschgangs nicht öffnen.	Dies ist kein Fehler. Der Öffnungsmechanismus enthält eine Sicherung, welche die Gerätetür nach Ende des Waschgangs noch ca. 2 Minuten lang geschlossen hält.	Taste ① (3) drücken, um das Gerät auszuschalten. Einige Minuten warten, dann Gerätetür öffnen.
Fehlercode E 12 im Display	Zu viel Wasser im Gerät.	Wasser abpumpen (siehe Seite DE-24) Gerät nach dem Abpumpen ausschalten und Netzstecker ziehen. Wasserhahn zudrehen und Service kontaktieren (siehe Seite DE-46).
Die angezeigte Programmdauer weicht von der tatsächlichen Programmdauer ab.	Dies ist kein Fehler. Die Programmdauer wird ständig an die Gegebenheiten angepasst und neu berechnet.	

Fehlercode		
Fehlercode	Mögliche Ursachen	Lösungen, Tipps
E30	Gerätetür ist nicht richtig geschlossen.	Gerätetür richtig schließen (ein „Klick“ muss zu hören sein).
E10	Probleme beim Wasserzulauf: Wasserhahn ist geschlossen. Zulaufschlauch ist geknickt. Zulaufschlauch ist verstopft. Sieb am Zulauf ist verstopft.	Wasserhahn öffnen. Zulaufschlauch kontrollieren; ggf. abmontieren und neu ausrichten. Sieb am Zulaufschlauch reinigen (siehe Seite DE-32). Sieb am Zulauf reinigen (siehe Seite DE-32).
E21	Wasser fließt nicht ab.	Kontrollieren, ob der Ablaufschlauch verstopft oder geknickt ist. Kontrollieren, ob die Fremdkörperfalle verstopft ist (siehe Seite DE-34).
E12	Zu viel Wasser im Gerät.	Wasser abpumpen (siehe Seite DE-24) Gerät nach dem Abpumpen ausschalten und Netzstecker ziehen. Wasserhahn zudrehen und Service kontaktieren (siehe Seite DE-46).
EHH	andere Ursachen	Service kontaktieren (siehe Seite DE-46)

Service

Bitte beachten! Sie sind für den einwandfreien Zustand des Geräts und die fachgerechte Benutzung im Haushalt verantwortlich.

- Wenn Sie wegen eines Bedienfehlers den Kundendienst rufen, so ist der Besuch auch während der Gewährleistungs-/Garantiezeit für Sie mit Kosten verbunden.
- Durch Nichtbeachtung dieser Anleitung verursachte Schäden können leider nicht anerkannt werden.

Damit wir Ihnen schnell helfen können, nennen Sie uns bitte:

Gerätebezeichnung	Modell	Farbe	Bestellnummer
hanseatic Waschtrockner	HWD86W114BE	Weiß	12844360

Beratung, Bestellung und Reklamation

Wenden Sie sich bitte an die Produktberatung Ihres Versandhauses, wenn

- die Lieferung unvollständig ist,
- das Gerät Transportschäden aufweist,
- Sie Fragen zu Ihrem Gerät haben,
- sich eine Störung nicht mithilfe der Fehler-suchtafel beheben lässt
- Sie weiteres Zubehör bestellen möchten.

Reparaturen, Ersatzteile und Zubehör

Ersatzteile für Ihr Gerät stehen für eine Mindestdauer von 10 Jahren nach dem Inverkehrbringen des letzten Exemplars des Modells zur Verfügung.

Kunden in Deutschland

- Wenden Sie sich bitte an unseren Technik-Service:
Telefon 040 36 03 31 50

Kunden in Österreich

- Wenden Sie sich bitte an das Kundencenter oder die Produktberatung Ihres Versandhauses.

Entsorgung

Elektro-Altgeräte umweltgerecht entsorgen



Elektrogeräte enthalten Schadstoffe und wertvolle Ressourcen.

Jeder Verbraucher ist deshalb gesetzlich verpflichtet, Elektro-Altgeräte an einer zugelassenen Sammel- oder Rücknahmestelle abzugeben. Dadurch werden sie einer umwelt- und ressourcenschonenden Verwertung zugeführt.

Sie können Elektro-Altgeräte kostenlos beim lokalen Wertstoff-/Recyclinghof abgeben.

Für weitere Informationen zu diesem Thema wenden Sie sich direkt an Ihren Händler.

Verpackung entsorgen



Unsere Verpackungen werden aus umweltfreundlichen, wiederverwertbaren Materialien hergestellt:

- Außenverpackung aus Pappe
- Formteile aus geschäumtem, FCKW-freiem Polystyrol (PS)
- Folien und Beutel aus Polyäthylen (PE)
- Spannbänder aus Polypropylen (PP)
- Auch Energiesparen schützt vor zu starker Erwärmung unserer Erde. Ihr neues Gerät verbraucht mit seiner modernen Technik wenig Energie.

Wenn Sie sich von der Verpackung trennen möchten, entsorgen Sie diese bitte umweltfreundlich.

Produktdatenblatt nach VO (EU) Nr. 2019/2014

Das Produktdatenblatt zu Ihrem Gerät wird Ihnen online zur Verfügung gestellt.

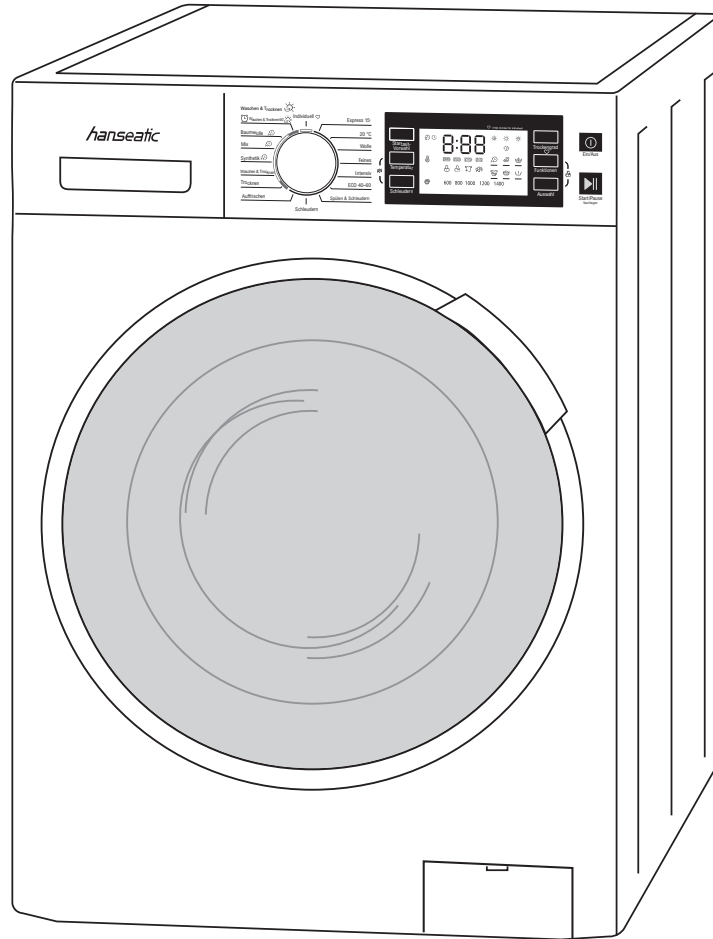
Gehen Sie auf <https://eprel.ec.europa.eu> und geben Sie die Modellkennung Ihres Geräts ein, um das Produktdatenblatt abzurufen.

Die Modellkennung Ihres Geräts finden Sie unter Technische Daten.

Technische Daten

Bestellnummer	12844360
Modell	HWD86W114BE
Versorgungsspannung / Frequenz / Absicherung	220-240 V / 50 Hz / 10 A
Leistungsaufnahme	1900 W
Gerätemaße (Höhe × Breite × Tiefe mit Anschlüssen)	85,0 cm × 59,5 cm × 47,5 cm
Leergewicht	65 kg
Wasserdruck (Fließdruck)	0,05–1,0 MPa / 0,5–10 bar

HWD86W114BE



hanseatic

User manual

Washer-dryer

Manual/version:
2001-01311 EN 20201215
Article no.: 12844360
Reproduction, even of excerpts,
is not permitted!

Table of contents



Please read through the safety instructions and user manual carefully before using the appliance. This is the only way you can use all the functions reliably and safely.

Be sure to also observe the national regulations in your country, which are valid in addition to the regulations specified in this user manual.

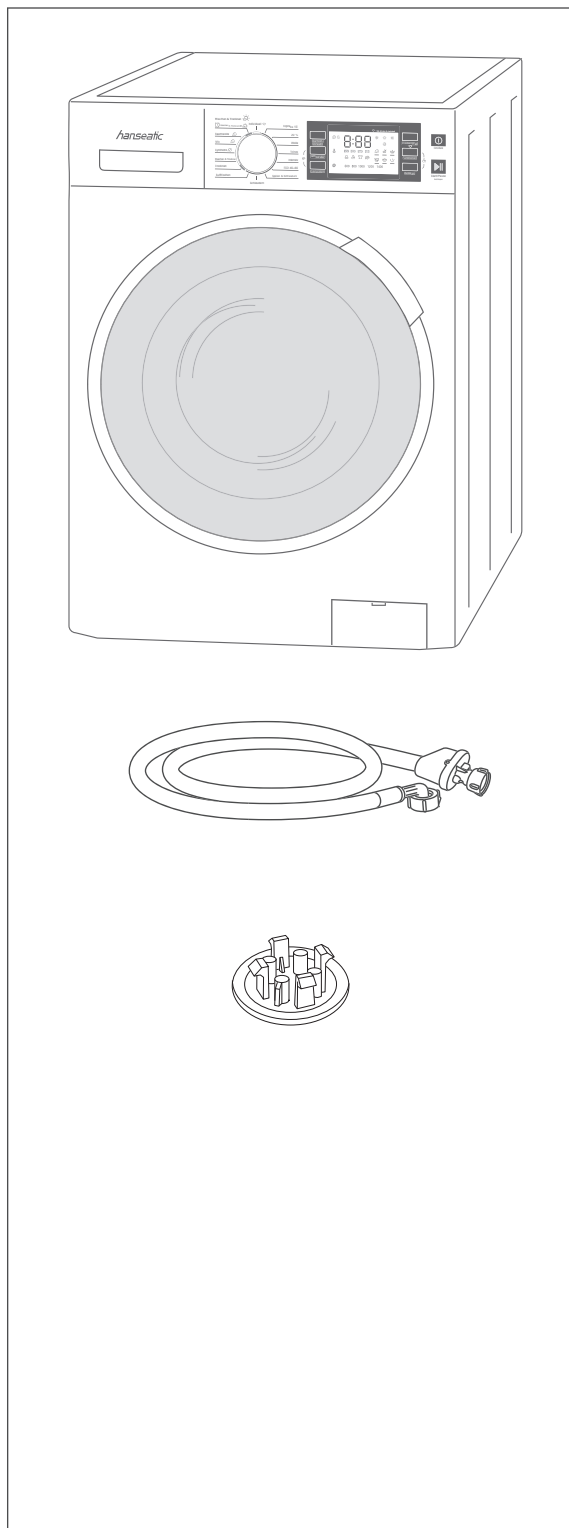
Keep all safety notices and instructions for future reference. Pass all safety notices and instructions on to the subsequent user of the product.



You can find more information on setting up and connecting the appliance from page EN-34.

Delivery	EN-3	Signal tones	EN-21
Package contents	EN-3	Draining	EN-22
Check package contents	EN-3	Additional functions	EN-23
Safety	EN-4	Tips for washing and drying	EN-25
Intended use	EN-4	Sorting through laundry	EN-25
Explanation of terms/symbols	EN-4	Protecting the environment	EN-26
Safety notices	EN-4	Amount of laundry	EN-26
Operating controls and appliance parts	EN-11	Suitable laundry and dosage	EN-26
Control panel	EN-12	Automatic control functions	EN-28
Cycle selection	EN-13	Foam detection	EN-28
Cycle table	EN-14	Overflow protection system	EN-28
Table: Further options	EN-15	Dynamic quantity control	EN-28
Selecting the cycle	EN-16	Imbalance correction system	EN-28
Loading the washer-dryer	EN-17	Care and maintenance	EN-29
Loading laundry	EN-17	Regular checks	EN-29
Dispensing washing detergent/ fabric-care products	EN-17	Regular cleaning	EN-29
Washing/drying process	EN-19	Cleaning the appliance door	EN-30
Before getting started	EN-19	Cleaning the drum	EN-30
Starting the cycle	EN-19	Cleaning the dispensing drawer	EN-30
Adding laundry	EN-20	Checking and cleaning the filters	EN-31
Cancelling/modifying a cycle	EN-20	Cleaning the lint trap	EN-32
Cycle end	EN-20	Emptying residual water	EN-32
Start time pre-selection	EN-21	Set-up and connection	EN-34
Door-locking mechanism	EN-21	Transport	EN-34
		Removing/installing transport safety devices	EN-34
		Setting up the appliance	EN-35
		Aligning the appliance	EN-35
		Water connection	EN-36
		Creating an electrical connection	EN-38
		Carrying out a test run	EN-38
		Troubleshooting table	EN-40
		Service department	EN-44
		Advice, order and complaint	EN-44
		Repairs, replacement parts and accessories	EN-44
		Disposal	EN-45
		Disposing of old electrical devices in an environmentally-friendly manner	EN-45
		Disposing of the packaging	EN-45
		Product fiche concerning Regulation (EU) No 2019/2014	EN-46
		Technical specifications	EN-46

Delivery



Package contents

- 1× Washer-dryer
- 1× Water inlet hose
- 4× Covers for transport safety holes
- 1× User manual

Check package contents

1. Move the appliance to a suitable place and unpack it (see page EN-34).
2. Remove all parts of the packaging, plastic profiles, tape and foam padding.
3. Check that the delivery is complete.
4. Check whether the appliance was damaged during transit.
5. If the delivery is incomplete or the appliance has been damaged during transport, please contact our service department (see page EN-44).

! WARNING!

Risk of electric shock!
Never use a damaged appliance.



The nameplate is on the back panel of the appliance.

Safety

Intended use

The appliance is designed for washing, rinsing, spinning and drying laundry in normal household quantities.

It was designed exclusively for use in private households and is not designed for commercial use or multiple use (e.g. use by several parties in a block of flats).

The appliance is intended only for use:

- with a water pressure of between 0.05 MPa and 1.0 MPa (0.5 bar to 10.0 bar)
- with up to 8 kg of dry textiles (max. quantity) in the wash cycle
- with up to 6 kg of laundry (max. quantity) in the drying cycle only
- at an ideal ambient temperature of +15 °C to +25 °C for optimal operation.

The appliance is not suitable for use as a built-in appliance.

The appliance is non-stackable.

Persons who are unable to operate the appliance safely due to their physical, sensory or mental abilities or lack of knowledge must be supervised during use.

Do not make any technical changes to the appliance.

Use the appliance only as described in this user manual. Any other use is deemed improper and may result in damage to property or even personal injury. The manufacturer accepts no liability for damage caused by improper use.

Explanation of terms/symbols

The following symbols can be found in this user manual.

WARNING!

This symbol indicates a hazard with a medium level of risk which, if not avoided, could result in death or serious injury.

CAUTION!

This symbol indicates a hazard with a low level of risk which, if not avoided, could result in minor or moderate injury.

NOTICE

This symbol warns against possible damage to property.



This symbol refers to useful additional information.



Protective earthing

Safety notices

In this chapter you will find general safety notices which you must always observe for your own protection and that of third parties. Please also observe the warning notices in the individual chapters on commissioning, care and maintenance, etc.

Risks in handling household electrical appliances

WARNING

Risk of electric shock!

Touching live parts may result in severe injury or death.

- Only use the appliance indoors.
- Never use the appliance in a damp or wet environment.
- Do not operate or continue to operate the appliance if it
 - shows visible signs of damage, e.g. the power cord is defective.

- starts smoking or there is a smell of burning.
- makes unfamiliar noises.

In these cases, remove the mains plug from the socket or isolate/unscrew the fuse and contact our service department (see page EN-44).

- The appliance corresponds to protection class I and may only be connected to a plug with a protective conductor that has been properly installed. When connecting the appliance, make sure that the voltage is correct. You can find more detailed information about this on the nameplate.
- If the mains plug is no longer accessible after installation, an all-pole disconnecting device complying with overvoltage category III must be connected to the house wiring with a contact gap of at least 3 mm; consult a qualified professional if necessary (see “Service department” on page EN-44).
- The appliance must only be connected to the mains after completion of all installation and assembly work.
- Do not put any objects in or through the housing openings, the dispensing drawer or the washing drum, and also make sure that children cannot insert any objects through them.
- Keep the appliance, the mains plug and the mains cord away from open flames and hot surfaces.
- Do not kink or pinch the mains cord or lay it over sharp edges. This can result in a break in the cable.
- Never pull the mains plug out of the socket by the mains cord, always hold the mains plug itself.
- Never touch the mains plug with wet hands.
- Never immerse the mains cord or mains plug in water or any other liquids.
- In the event of a fault, as well as before cleaning and maintenance, unplug the mains plug or isolate/unscrew the fuse.
- Never clean the appliance with a high-pressure cleaner or steam cleaner. Steam could reach live components through cracks.
- This appliance contains electrical and mechanical parts which are essential for protection against potential sources of danger. Only parts corresponding to the original appliance specifications may be used for repairs.
- Changes and repairs to the appliance may be carried out only by authorised specialists, such as our service team (see page EN-44).
- Independent repairs made to the appliance may cause damage to property and personal injury and void liability and warranty claims. Never try to repair a defective or suspected defective appliance yourself.
- If the mains cord of the appliance is damaged, it must be replaced by the manufacturer, the customer service department or a similarly qualified person in order to prevent hazards.
- Check the appliance regularly for damage.

 **CAUTION!**

Fire hazard!

Improper handling of the appliance can lead to fire.

- Connect the appliance only to a properly installed and earthed electric socket. Do not connect to a multi-socket extension cable or a multi-socket plug.
- Do not operate the appliance with an external timer or a separate remote control system.

Risks associated with using washer-dryers

 **WARNING!**

Fire hazard!

Improper handling of the appliance can lead to fire and property damage.

- The tumble dryer/washing dryer is not to be used if industrial chemicals have been used for cleaning.
- Clean the lint filter regularly.
- Do not let lint accumulate around the appliance.
- Do not close off air vents in the appliance housing.
- Do not dry unwashed items in the tumble dryer/washing dryer.
- Items that have been soiled with substances such as cooking oil, acetone, alcohol, petrol, kerosene, spot removers, turpentine, waxes and wax removers should be washed in hot water with an extra amount of detergent before being dried in the tumble dryer/washing dryer.
- Never dry items in the drum dryer which have been cleaned, washed,

soaked or sprayed with industrial chemicals, cooking oil and other oils, acetone, alcohol, petrol, petroleum, kerosene, stain remover, turpentine, wax, wax remover or flammable liquids. Always wash laundry items that contain these materials first by hand with a little washing detergent. At the end of the washing cycle, run an additional rinse cycle. Air dry laundry items outdoors. Otherwise, the laundry may ignite inside or outside the appliance even after the drying cycle has completed.

- Items such as foam rubber (latex foam), shower caps, waterproof textiles, rubber backed articles and clothes or pillows fitted with foam rubber pads should not be dried in the tumble dryer/washing dryer.
- Fabric softeners or other similar products should be used as described in their respective use instructions.
- When selecting a washing/drying cycle or solely a drying cycle, do not place items including dosing balls or similar in the drum.
- All objects should be removed from pockets (e.g. lighters and matches).
- Never stop a tumble dryer/washing dryer before the end of the drying cycle unless all items are quickly removed and spread out so that the heat is dissipated.
- Do not place the appliance on carpeted flooring. Otherwise, it may not be able to properly ventilate, which can result in overheating and damage. The ventilation openings must not be obstructed by carpet flooring.

- The appliance must not be installed behind a lockable door, a sliding door or a door with a hinge on the opposite side to that of the tumble dryer/washing dryer, in such a way that a full opening of the tumble dryer/washing dryer door is restricted.

Danger of explosion!

Improper handling of the appliance can lead to fire and explosion.

- Due to the risk of fire, never use the drum dryer to dry fabrics or other objects if
 - industrial chemicals have been used for cleaning (e.g. for chemical cleaning).
 - the items contain a large amount of foam rubber, rubber or rubber-like components, such as foam rubber (latex foam), shower caps, waterproof textiles, rubber backed articles and clothes or pillows fitted with foam rubber pads,
 - they contain filling and are damaged (e.g. pillows or jackets); the filling may escape and cause a fire.
- Do not store any laundry items that have recently been treated with chemical detergents such as white spirit or stain remover in the appliance. Such items should first be left to air and dry.
- Do not store any combustible or easily flammable liquids near the appliance.
- Do not place any combustible or easily flammable objects near the appliance.

- Keep the area around the appliance clean. Dust from coal or flour can ignite.

CAUTION!

Risk of burns!

Improper handling of the appliance can lead to burns.

- The glass of the appliance door can get hot during operation. Do not touch the glass when the appliance is running.
- Do not touch the water outlet hose during pumping. Do not touch the rear wall during the drying process.

Risk of scalding!


Improper handling of the appliance can lead to scalding caused by hot suds.

- Fix the water outlet hose properly to the sink or bath to prevent it from slipping due to the recoil caused by pumping. Adhere to the maximum height of 80 cm!
- If the water outlet hose is fixed to the edge of the drain or bath, do not use the drain or bath whilst the washer-dryer is in operation.
- Do not touch the outlet hose during pumping as the suds may be hot.
- For drains make sure that the cross section of the discharge pipe is great enough that the drain cannot overflow.
- Leave the suds to cool before draining them (e.g. during emergency draining).
- Never open the appliance door with force.

Risk of injury!

Improper handling of the appliance may result in injury.

- The appliance is very heavy. Never transport or carry the appliance alone; always with the assistance of another person.
- Remove all obstacles on the transport route and from the installation location, e.g. open doors and clear away objects lying on the floor.
- Do not use the open door as a step, seat or for support. Make sure that children and pets do not stand or sit on the open appliance door.
- Take care to prevent any risk of tripping when laying out the mains cord and hoses.

 **NOTICE**
Risk of damage to property!

Improper handling of the appliance may result in damage.

- If a trolley is used to move the appliance, the appliance must be lifted as shown on the packaging. Always transport the appliance vertically.
- Do not use any sharp or pointed objects when unpacking the appliance.
- Do not use the appliance door or the dispensing drawer to pull or lift the appliance.
- Remove all packaging material before first use.
Make sure the appliance is not connected to the power supply whilst the transport safety devices are being removed or installed.
- Do not stand the appliance on rugs or carpets. Otherwise, it may not be able

to properly ventilate, which can result in overheating and damage.

- For rugs, carpet, parquet or wooden floorboards, place a stable wooden plate measuring at least 60 × 60 cm underneath the appliance.
- Keep the room well ventilated during the drying process. Do not allow the room temperature to exceed 35 °C during the drying process.
- Do not place the appliance on top of other appliances and do not use it as a base for other appliances (e.g. for washing machines). Do not sit or stand on the appliance.
- Never turn off the appliance before the end of a drying cycle, unless you are able to quickly remove all laundry items and spread them out to dissipate the heat.

Improper handling of the appliance can lead to water damage.

- Do not leave the appliance unsupervised for long periods of time while the valve is open. When draining as a result of leakiness, substantial amounts of water may leak out.
- Do not connect the appliance to the hot water supply.
- Connect the appliance only to a water supply with an inlet water pressure between 0.05 Mpa and 1.0 Mpa (0.5 to 10.0 bar). For higher water pressure, a pressure regulator needs to be installed. Enquire about the water pressure with the local waterworks.
- Close the water inlet tap after every use.
- Close the water inlet tap before cleaning the water inlet filter.

- Only use the hose set delivered with the appliance to connect to the water supply. Do not use old hose sets.
- Do not extend the water outlet hose or replace it with another hose.
- Make sure that the water outlet hose is not bent or twisted.
- Be aware that substantial amounts of water may leak out during emergency draining.
- Ensure that the water drain is a maximum of 80 cm above the ground.
- Ensure that the water outlet hose is clipped into the retaining clips on the back of the appliance so that the curvature always remains above the waterline.
- Do not submerge the end of the hose in the pumped out water.
- If the appliance is located in a room susceptible to frost, the water in the appliance can freeze in below-zero temperatures. For this reason, drain away the leftover water if there is a risk of frost to avoid damage to the appliance.
- Never try to force open the appliance door whilst a cycle is in progress or once a cycle has ended.

Improper cleaning of the appliance can cause damage.

- Never use harsh, granular, soda, acid, solvent-based or abrasive cleaners. They can damage the surfaces or make the rubber sleeve brittle and fragile. All-purpose cleaners with a neutral pH are recommended.
- Do not use pointed, sharp or angular objects for cleaning the rubber sleeve.

They can make the rubber sleeve leaky.

- Check and clean filters and gaskets regularly.
- Replace defect filters and gaskets immediately. Never operate the appliance without filters and gaskets or if the filters and gaskets are defective.
- Never spray the appliance with a water jet or a high-pressure cleaner.

Improper filling of the appliance can lead to damage.

- Make sure that there are no foreign objects in the pockets of garments in the laundry, e.g. needles, nails, coins, matches, staples, clips, etc.
- Only use dyeing or bleaching agents that are suitable for washer-dryers.
- Only use tap water for washing.
- Never try to open the appliance door with force whilst a cycle is in progress or once a cycle has ended. Only open the appliance door once it has been released automatically.
- Never open the dispensing drawer when the machine is running.
- Never dry more than 6 kg of textiles in one go. Never wash more than 8 kg textiles in one go.
- Do not cut through the inlet hose. It contains electrical components. If the inlet hose is damaged, have it repaired by a specialist ("Service" see page EN-44).

Risks for certain groups of people

WARNING!

Danger for children and people with limited physical, sensory or mental capacity!

- This appliance can be used by children aged from 8 years and above and persons with reduced physical, sensory or mental capabilities or lack of experience and knowledge if they have been given supervision or instruction concerning use of the appliance in a safe way and understand the hazards involved.
- Cleaning and user maintenance shall not be performed by children without supervision.
- Keep children under the age of 3 away, unless they are under constant supervision.

Risks to children

WARNING!

Risk of suffocation!

Children can become entangled in the packaging film or swallow small parts and suffocate.

- Do not allow children to play with the packaging film.
- Prevent children from pulling small parts from the device or taking them out of the accessory bag and putting them in their mouths.

Risk of suffocation!

Children and pets could lock themselves in the drum when playing and so endanger their lives.

- Children shall not play with the appliance.
- Ensure that children have no access to the appliance when unsupervised, regardless of whether the appliance is switched on or off.
- Check the appliance prior to each operation.

Risk of corrosion!

Detergents cause severe burns of the skin and severe eye damage. They can cause burns in the mouth and throat or lead to suffocation.

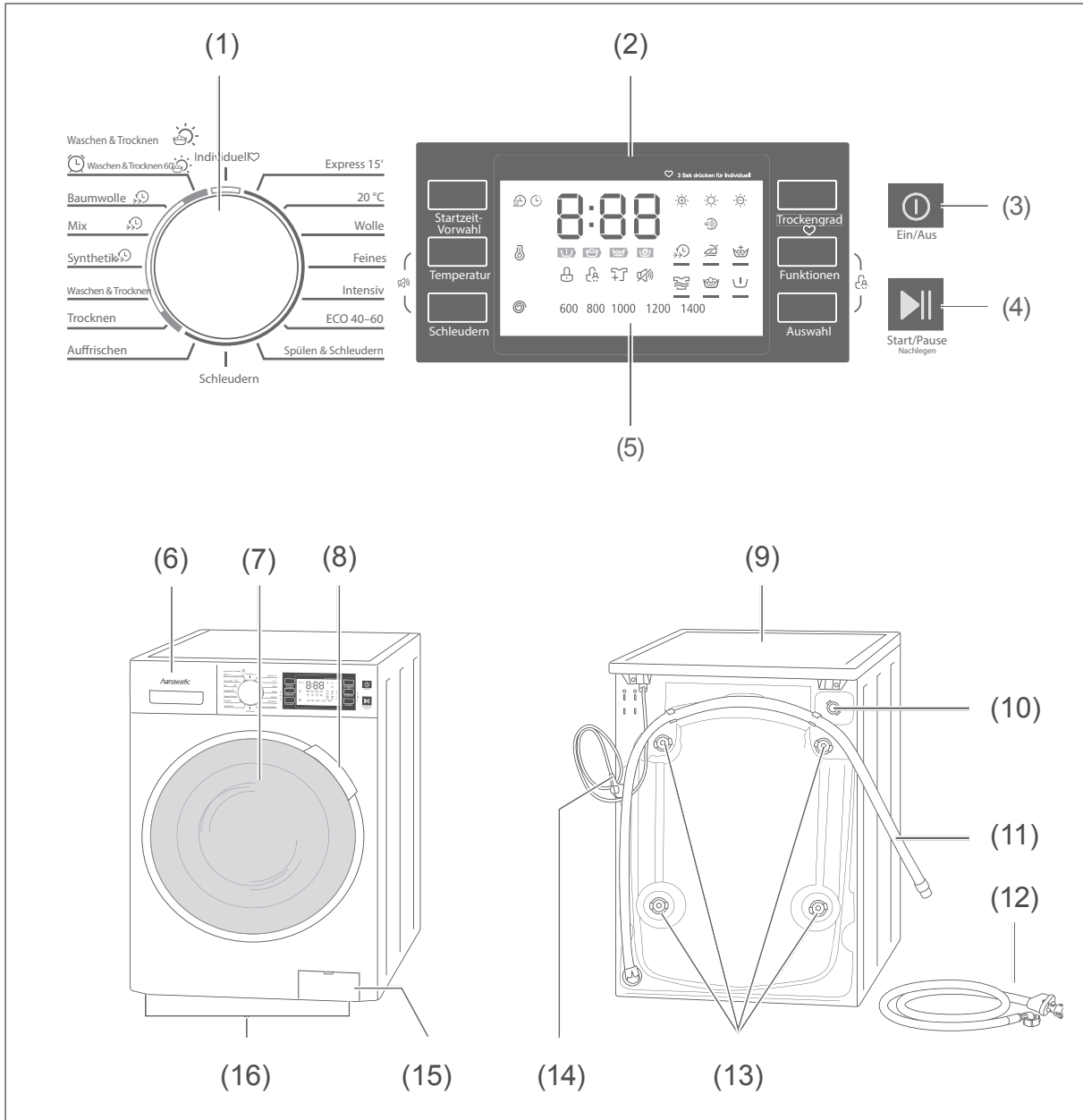
- Prevent children from coming into contact with detergents.
- Keep children away from the open appliance. There may still be remnants of detergents inside. The water inside is not potable drinking water.
- Consult a doctor immediately if the child has been exposed to detergent in their mouth.

Risk of poisoning!

Washing detergents and fabric-care products can be harmful to health.

- Keep these products out of the reach of children and pets.

Operating controls and appliance parts



- (1) Cycle selector
- (2) Control panel
- (3) ⏻ On/Off button
- (4) ▶|| Start/Pause button
- (5) Display
- (6) Dispensing drawer
- (7) Appliance door
- (8) Door handle
- (9) Cover plate
- (10) Connection for water inlet hose
- (11) Water outlet hose
- (12) Water inlet hose
- (13) Transport safety devices, ×4
- (14) Mains cord with mains plug
- (15) Lint trap with shutter
- (16) Screw-on feet, ×4 (not visible)

Control panel



- (17) “Dryness level” button to adjust the dryness level
- (18) “Functions” button to set/select functions
- (19) “Selection” button to confirm selected functions
- (20) “Spin” button to set the spin speed
- (21) “Temperature” button to set the wash temperature
- (22) “Start time pre-selection” button to start the cycle at a later time

Signals on the display

- Start time delay
- Remaining cycle time
- Temperature
- Spin speed
- Door-locking mechanism
- Button lock
- Adding more laundry
- Signal tones switched off
- customised setting

Cycle progress

- Pre-wash
- Laundry
- Rinse cycle
- Spin cycle

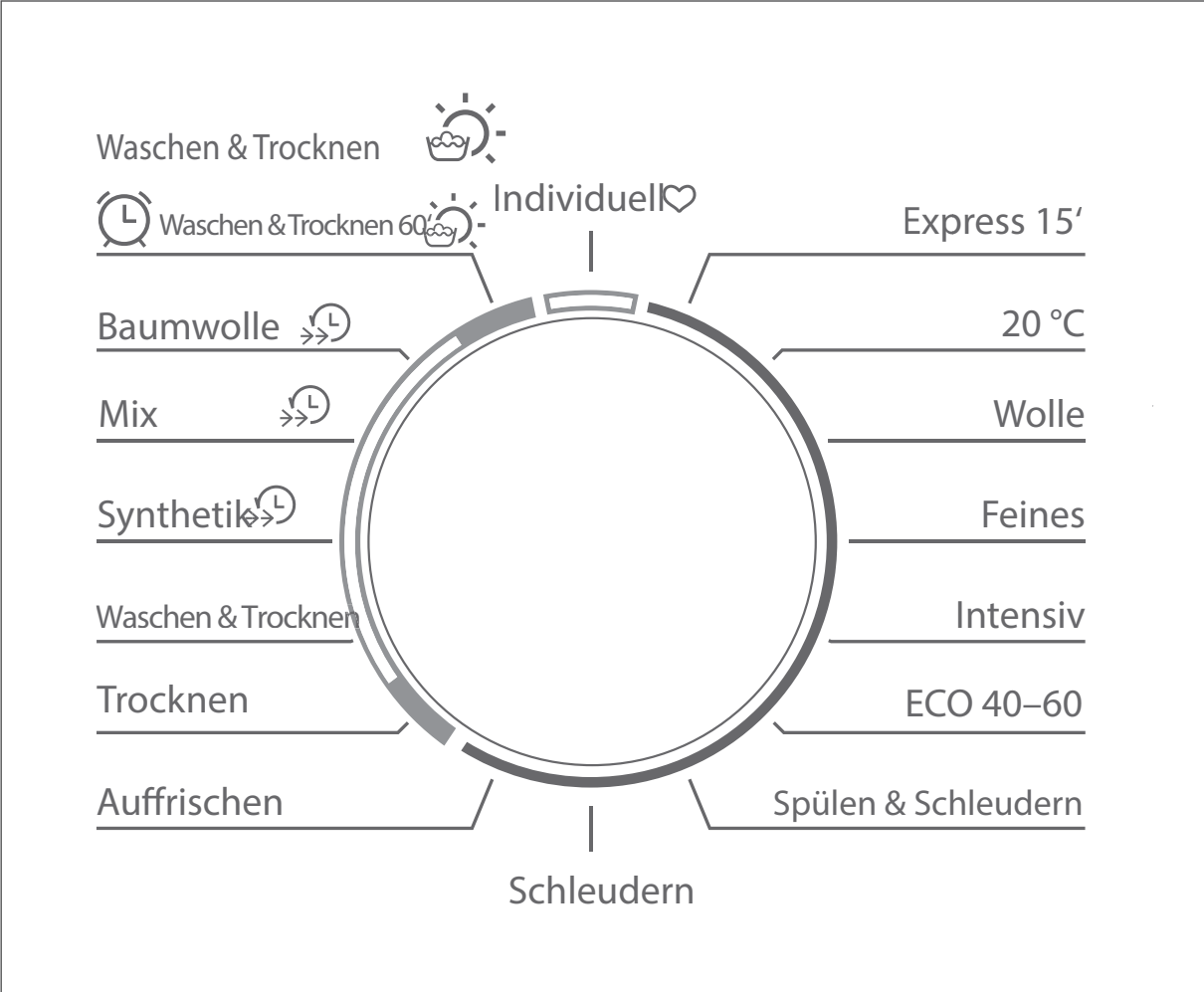
Functions

- Speed wash, shorter washing time/speed wash cycle
- Anti-crease
- Extra-rinse to wash with more water and an additional rinse cycle; recommended for sensitive skin
- Extra-wash, an additional wash cycle to wash heavily soiled laundry
- Soaking
- Pre-wash, additional wash cycle before the main wash

Dryness level setting

- Extra-dry
- Cupboard-dry
- Iron dry
- Refresh, to eliminate odours in dry laundry

Cycle selection



Cycle table

Cycle	Type of laundry	Nominal capacity in kg ¹⁾	Cycle duration in hours and minutes	Energy consumption in kWh/operating cycle	Water consumption in litres/operating cycle	Highest temperature °C ²⁾	Residual moisture in %/ spin speed ³⁾
Wash & dry 60'	For smaller quantities (1 kg) and only lightly soiled laundry, the laundry can be washed and be cupboard-dry within 1 hour.	1.0	00:58	0.790	45	cold	0
Cotton	Heavily soiled boil-wash laundry; heat-resistant cotton, linen, underwear, sheets, tablecloths, towels	8.0	02:59	0.928	71	40	53
Mixed	Cotton, synthetic and coloured laundry	8.0	0:58	0.716	71	40	70
Synthetics	For synthetic and mixed fabric laundry or cotton laundry which doesn't need to be ironed	4.0	2:45	0.900	44	40	35
Wash and dry ⁵⁾	Normally soiled cotton laundry, declared to be washable at 40 °C or 60 °C, can be cleaned together in the same cycle and dried so that it can be immediately stored in a cupboard.	6.0	9:30	4.680	108	39	0
		3.0	6:40	2.400	64	27	0
Dry	Only clothing with the appropriate care label may be dried in the dryer.	6.0	4:14	3.556	45		0
Refresh	To refresh or gently clean textiles. Textiles become fluffier but are not dried. Additional cleaning products are required for this.	1.0	0:30	0.500	7.5		
Spin	all types of laundry	8.0	0:12	0.040			65
Express 15'	Extra-short cycle for lightly soiled laundry (lower detergent dosage recommended)	2.0	0:15	0.030	31	cold	75
20 °C	Lightly soiled laundry, e.g. cotton or linen, underwear, etc.	4.0	1:01	0.183	44	20	65
Wool	Machine washable woollens and delicates	2.0	1:07	0.410	60	40	80
Delicates	Delicate textiles and textiles recommended to be washed by hand	2.0	0:50	0.245	31	30	80
Intensive	Heavily soiled laundry, cycle with extended washing time	8.0	3:48	1.013	71	40	70
ECO 40–60 ⁴⁾	Energy-saving: Normally soiled cotton laundry, declared to be washable at 40 °C or 60 °C, can be cleaned together in this cycle.	8.0	3:38	0.871	64	40	53
		4.0	2:48	0.530	46.3	33	
		2.0	2:48	0.205	33.4	23	
Spin & Rinse	all types of laundry	8.00	0:20	0.050	25		65

i Other than “ECO 40–60” and “Wash and dry”, the values specified for the cycles are only guidelines. The cycle length may differ from the length given in this table, depending on the amount of laundry, the water temperature and ambient temperature, as well as any changed settings.

Table: Further options

The table shows which cycle offers which options for adjustment. If an adjustment is not possible for a cycle, the signal will flash in the display.

Cycle	Adjust the temperature in °C	Adjust spin speed in rpm ⁵⁾	Additional functions	Set the dryness level
Washing & drying 60'		1400		
Cotton	cold, 20, 30, 40 , 60, 90	-, 600, 800, 1000, 1200, 1400		
Mixed	cold, 20, 30, 40 , 60, 90	-, 600, 800 , 1000, 1200, 1400		
Synthetics	cold, 20, 30, 40 , 60	-, 600, 800, 1000, 1200		
Wash and dry		1400		
Dry		-, 600, 800, 1000, 1200 , 1400		
Refresh		-		10 min. 20 min. 30 min. 40 min.
Spin		-, 600, 800, 1000 , 1200, 1400		
Express 15'	cold, 20, 30, 40	-, 600, 800		
20 °C	cold, 20	-, 600, 800, 1000 , 1200		
Wool	cold, 20, 30, 40	-, 600 , 800		
Delicates	cold, 20, 30	-, 600		
Intensive	40 , 60	-, 600, 800 , 1000, 1200, 1400		
ECO 40-60		1400		
Spin & Rinse		-, 600, 800, 1000 , 1200, 1400		

Figures in bold correspond to the factory setting.

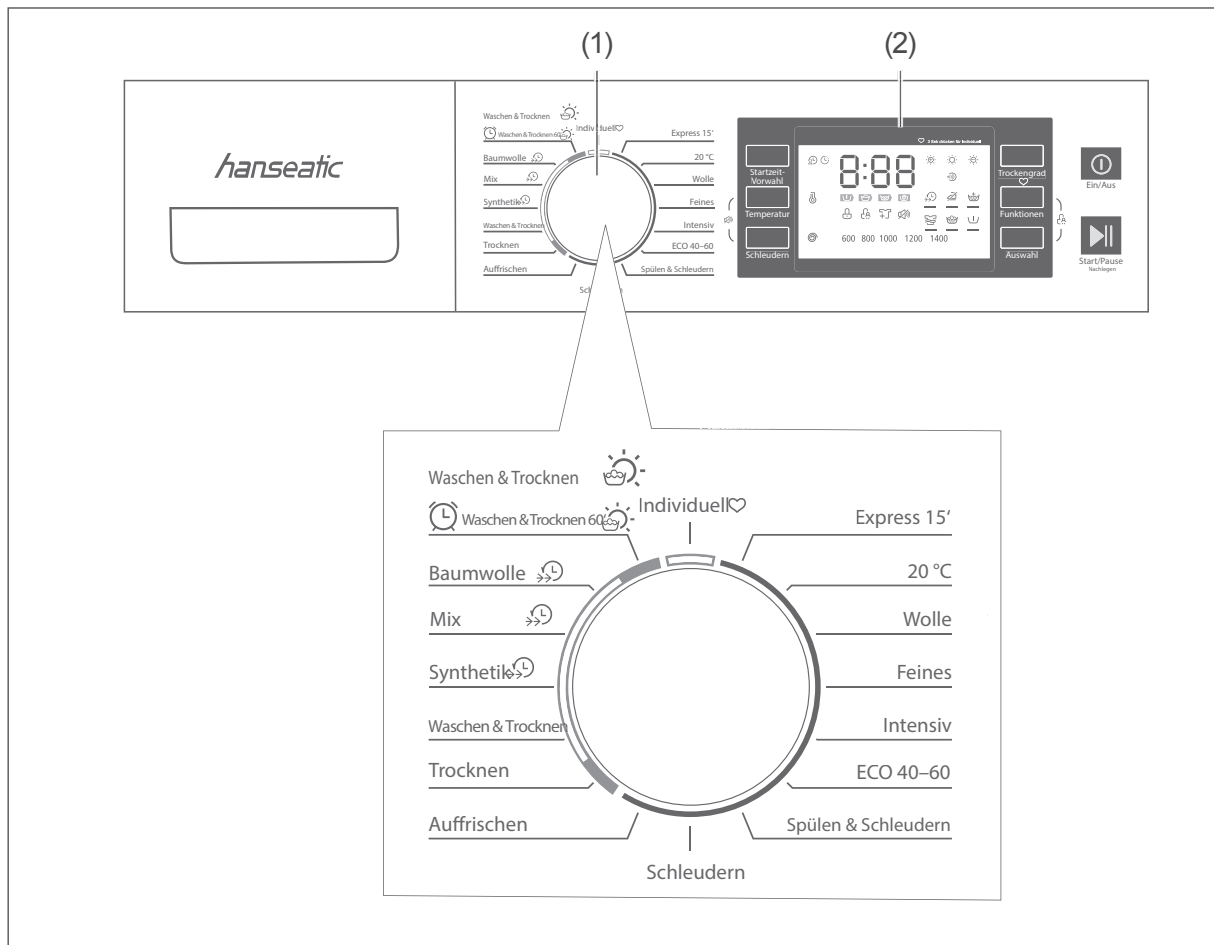
⁵⁾ “-” means that the laundry is not spun.

- 1) Maximum amount of dry textiles that can be treated in the respective wash cycle
- 2) The highest temperature reached by the laundry in the wash cycle for at least five minutes
- 3) Residual moisture after the wash cycle in water content percent and the spin speed at which this was achieved
- 4) ECO 40-60 and “Wash and dry” are used to assess the compliance with the EU ecodesign legislation.

Selecting the cycle

! NOTICE

Always select the cycle before loading the washer-dryer. Otherwise the loading sensor will not work.



- Choose the correct cycle for your laundry from the cycle table on page page EN-14 and select it using the cycle selector (1).
- You can customise the selected cycle to suit your laundry by adjusting the default settings using the control panel (2) (see "Table: Further options" on page EN-15).

! NOTICE

Please note that the maximum amount of laundry will reduce if you select a drying cycle as well as a washing cycle.

Loading the washer-dryer

Loading laundry

! NOTICE

Risk of fire/damage!

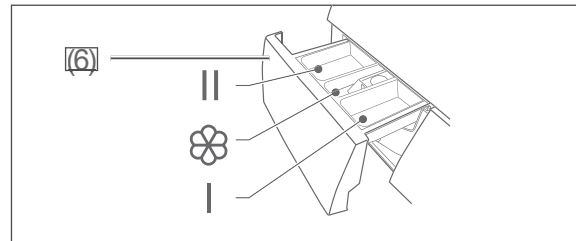
Improper handling of the appliance can lead to fire/faults.

- Do not dry any unwashed laundry in the appliance.
- Items such as foam rubber (latex foam rubber), shower caps, waterproof fabrics, rubberised objects or clothes, or pillows with shredded foam rubber should not be dried in the appliance.
- When selecting a washing/drying cycle or just a drying cycle, do not place items including dosing balls or similar in the drum.
- Never try to open the appliance door with force whilst a cycle is in progress or once a cycle has ended. Only open the appliance door once it has been released automatically.

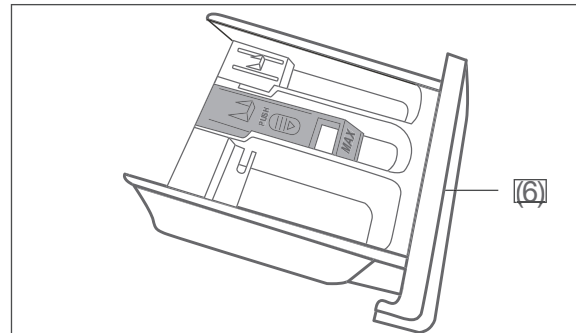
1. Open the appliance door by pulling the handle slightly forward.
2. Load the laundry. Pay attention to the tips on page EN-25.
Do not exceed the maximum load weight allowed and do not wedge clothes between the appliance door and rubber sleeve.
3. Push the appliance door closed until you hear it snap shut.

Dispensing washing detergent/fabric-care products

- Pull out the dispensing drawer (6) and fill the compartments as follows before the cycle starts:



Dispensing compartment II (left)



- Dispensing compartment II is intended for the main wash. Fill it with powder or liquid detergent or anti-limescale agent for every wash.

Fabric softener/starch compartment ❁ (centre)

- Dispense fabric softener or laundry starch here according to the information supplied by the manufacturer.

Dispensing compartment I (right)

- Dispensing compartment I is only intended for prewashes. Only fill it if you select a cycle with a prewash cycle \cup .

We recommend only using cycles with a prewash cycle for very heavily soiled clothing.

If you select a cycle with pre-wash, fill detergent compartment I with $\frac{1}{4}$ of the detergent and fill detergent compartment II with $\frac{3}{4}$ of the detergent.

- Push the detergent drawer back in after filling.

Cycle	I	II	⊗
Washing & drying 60'		●	○
Cotton	○	●	○
Mixed	○	●	○
Synthetics	○	●	○
Washing & drying		●	○
Dry			
Refresh			
Spin			
Express 15'		●	○
20 °C		●	○
Wool		●	○
Delicates		●	○
Intensive		●	○
ECO 40–60		●	○
Spin & Rinse			○

● mandatory

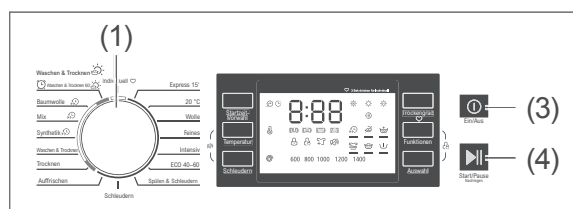
○ optional

Washing/drying process

Before getting started

- Read the chapter “Safety” from page EN-4.
- Prepare the appliance as described in chapter “Set-up and connection” from page EN-34.
- Properly secure the water outlet hose (11) and the water inlet hose (12).

Starting the cycle



1. Load the laundry (see “Loading laundry” on page EN-17).
2. Press the ① button (3) to switch the appliance on.
3. Open the valve completely.
4. Select the desired cycle using the cycle selector (1).
5. Make changes if necessary:
 - To adjust the **temperature**, press the “Temperature” button (21) repeatedly until the desired value is shown in the display (5).
Depending on the cycle you can set a temperature of 20 °C, 30 °C, 40 °C, 60 °C or 90 °C. If -- is displayed, the laundry is being washed cold.
 - To adjust the **spin speed**, press the “Spin” button (20) repeatedly until the desired value is shown next to the signal Ⓢ.
Depending on the cycle, you can set a spin speed of 600, 800, 1000, 1200 or 1400. If no spin speed is displayed, no spin cycle will take place.
 - To adjust the **dryness level**, press the “Dryness level” button (17) repeatedly until the desired value is shown in the display.

- To set one or several additional **functions**, press the “Functions” button (18) until the desired function is marked and confirm with the “Selection” button (19).
6. Press the ▶|| button (4).
 - The cycle starts.
 - The appliance door is locked, the display shows the signal 🔒.
 - The remaining cycle time is displayed.
 - The cycle sequence is displayed using the signals 🌀, 🧺, 🧺 and 🧺.
 - After the cycle starts, the settings can no longer be changed. If you want to interrupt or change a cycle, see “Cancelling/modifying a cycle” on page EN-20.

i If you have selected a cycle with drying function, the spin speed and the cycle duration will be automatically set up to improve the drying effect.

Adding laundry

! NOTICE

Risk of damage!

Improper handling of the appliance can lead to water damage.

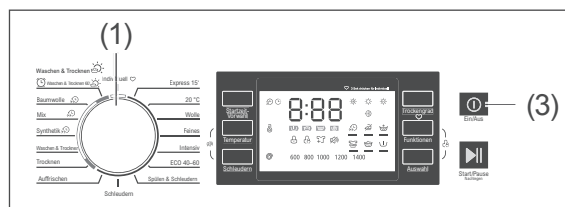
- Never open the appliance door when the water level is high.
- Never open the appliance door with force.

You can interrupt the cycle during a wash cycle and add laundry.

1. Press the ►|| button (4) for three seconds to pause the current cycle and add laundry.
2. The cycle will pause, and the display will show the signal 𐄂.
3. Depending on the cycle's progress, the appliance door will either be released with a click or remain locked:
 - If the appliance door is released, the signal 𐄂 will go out.
 - The appliance door will remain closed if the water level is too high. The appliance will pump the suds out so that the appliance door can be released.
4. Open the appliance door, add laundry and then close the appliance door.
5. Press the ►|| button (4) in order to continue the cycle.

i You can add laundry only if the water temperature and the water level permit this (indicated by signal 𐄂). Please note that a long pause can affect the wash result, since the suds cool down.

Cancelling/modifying a cycle



1. Press the ① button (3) to cancel or modify an active cycle.
The washer-dryer will switch off.
2. Press the ① button (3) again in order to switch the washer-dryer back on.
3. Use the cycle selector (1) to select any cycle and then add detergent if required.
4. Start the new cycle with the ►|| button (4).

i The suds will not be pumped away after some cycle changes. To pump the suds away after cycle, see “Draining” on page EN-22.

Cycle end

The appliance stops automatically as soon as the selected cycle is finished.

You will hear seven signal tones and the display (5) will show **End**.

When the locking time ends, the signal 𐄂 will go out.

The appliance door will be released with a click and you can remove the laundry.

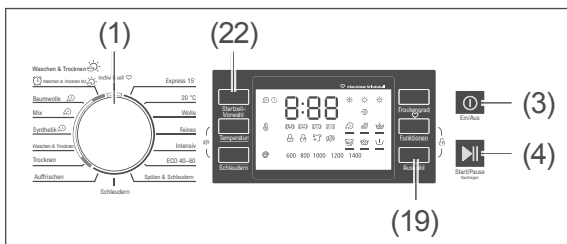
1. Leave the appliance door open between cycles and pull the dispensing drawer (6) out slightly to allow the inside of the appliance to dry.
If no further settings are made, the appliance will automatically switch off after 15 minutes.
2. Press the ① button (3) to switch off the appliance.
3. Turn off the valve and take the mains plug out of the socket.

i The spin speed affects the noise emissions of the appliance and the residual dampness of the laundry. The higher the spin speed, the higher the noise emissions and the lower the residual dampness.

Start time pre-selection

The cycle usually starts as soon as you have pressed the ►► button (4).

The appliance offers two ways to delay the start of the cycle. The start time delay can be set in one-hour increments. The maximum start time pre-selection is 23 hours.



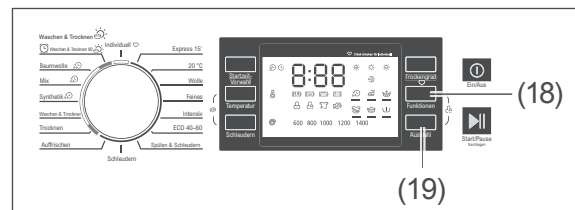
1. Select the desired cycle using the cycle selector (1).
2. Press the “Start time pre-selection” button (22).
In the display, the signal ⌚ will light up. IH can be seen in the display (5).
3. Press the “Start time pre-selection” button until the desired start delay time is set.
4. Press the “Selection” button (19) to confirm the start time pre-selection.
The signal ⌚ is now permanently illuminated.
5. Press the ►► button (4)
The cycle will start automatically after the set start delay period has finished.

i If you want to switch off the start time pre-selection early, press the ⏻ button (3) to switch the appliance off. Switch it back on and restart the desired cycle.

Door-locking mechanism

The door-locking mechanism allows you to secure the appliance against unwanted activation of the buttons.

The door-locking mechanism can be activated only once a cycle has been started.



- To activate the door-locking mechanism, simultaneously hold both “Functions” (18) and “Selection” (19) buttons until the signal 🔒 appears in the display.
The operating elements are thereby locked and each time a button is pressed or the cycle selector is turned, two signal tones will sound.
- To deactivate the door-locking mechanism, simultaneously hold both the “Functions” (18) and “Selection” (19) buttons until the signal 🔒 again goes out in the display.

Signal tones

The appliance emits signal tones as standard, e.g. when a button is pressed, when the cycle selector is turned, when there is a fault message, or at the end of a cycle.

- To deactivate the signal tones, simultaneously hold down both the “Temperature” (21) and “Spin” (20) buttons until the signal 🔊 appears in the display.
- To activate the signal tones, simultaneously hold down both the “Temperature” (21) and “Spin” (20) buttons until the signal 🔊 disappears from the display.

Draining

If you cancel a cycle while it is running, the washing will sit in the soapy water or rinse water.

1. If you wish to drain suds out of the appliance, interrupt the cycle that is running by pressing the ① button (3).
The washer-dryer will switch off.
2. Press the ① button (3) again to switch the washer-dryer back on.
3. Select the cycle "Rinse and spin" with the cycle selector (1) and do not set a spin speed.
The suds will be drained away.

Additional functions

You can select additional functions to improve the washing results.

Depending on the cycle, you can select several functions.

1. Select the desired cycle (see “Starting the cycle” on page EN-19).
2. Press the “Functions” button (18) until the signal for the desired function flashes.
3. Press the “Selection” button (19) to confirm the function.
The signal will light up permanently.

Speed wash

“Speed wash” is recommended for lightly soiled laundry. The appliance will wash the laundry in a very short time.

Anti-crease

“Anti-crease” protects the laundry from creasing. After the cycle ends, the drum continues to move.

Extra-rinse

“Extra-rinse” is recommended for sensitive skin. The appliance will wash with more water and includes an additional rinse cycle.

Extra-wash

“Extra-wash” is recommended for tough or dried-on stains. The appliance will wash for longer and more intensively to improve the wash result.

Soaking

For particularly heavily soiled laundry, you can soak the laundry. As soon as the highest water level has been reached, the drum will not move for 20 minutes and the laundry will be soaked.

Pre-wash


“Pre-wash” is recommended for heavily soiled laundry.

If you select a cycle with pre-wash, fill detergent compartment I with $\frac{1}{4}$ of the detergent and fill detergent compartment II with $\frac{3}{4}$ of the detergent.

Customised settings








Your appliance’s cycle selection also includes a “Custom” cycle. The ECO 40–60 cycle is configured as standard here. But you can also store a custom cycle that you have adjusted and would like to use frequently.

Saving custom cycle

1. Select the right cycle and make all desired changes (e.g. temperature, spin speed, pre-wash, etc.). Do not start the cycle yet.
2. Press and hold the “Dryness level” button (17) for approx. three seconds to save the cycle with all changes made. The signal  will appear to indicate that it has been saved. The custom cycle also remains saved after the appliance has been switched off.
3. To change the customised settings, repeat steps 1 and 2.

Starting custom cycle

- You can select the custom cycle (“Custom”) using the cycle selector (1) and start as normal.

Cycle	additional functions						
							
Washing & drying 60'	<input type="checkbox"/>						
Cotton	<input type="checkbox"/>	<input type="checkbox"/>	<input type="checkbox"/>	<input type="checkbox"/>	<input type="checkbox"/>	<input type="checkbox"/>	<input type="checkbox"/>
Mixed	<input type="checkbox"/>	<input type="checkbox"/>	<input type="checkbox"/>	<input type="checkbox"/>	<input type="checkbox"/>	<input type="checkbox"/>	<input type="checkbox"/>
Synthetics	<input type="checkbox"/>	<input type="checkbox"/>	<input type="checkbox"/>	<input type="checkbox"/>	<input type="checkbox"/>	<input type="checkbox"/>	<input type="checkbox"/>
Washing & drying	<input type="checkbox"/>						
Dry	<input type="checkbox"/>						
Refresh	<input type="checkbox"/>						
Spin	<input type="checkbox"/>						<input type="checkbox"/>
Express 15'	<input type="checkbox"/>						
20 °C	<input type="checkbox"/>	<input type="checkbox"/>	<input type="checkbox"/>			<input type="checkbox"/>	<input type="checkbox"/>
Wool	<input type="checkbox"/>		<input type="checkbox"/>				<input type="checkbox"/>
Delicates	<input type="checkbox"/>		<input type="checkbox"/>				<input type="checkbox"/>
Intensive	<input type="checkbox"/>						
ECO 40-60	<input type="checkbox"/>						
Spin & Rinse	<input type="checkbox"/>		<input type="checkbox"/>				<input type="checkbox"/>

optional

Tips for washing and drying

Remove tissues and foreign objects such as needles, nails, coins, matches, paper clips, clips or similar from your pockets. Turn the pockets inside out if necessary and brush them out.

Sorting through laundry

The washing instructions of the textile manufacturer/the international care signals on the labels contain precise information about how to handle each piece of laundry.

We recommend sorting through the laundry according to the following criteria:

- Type of fabric
 - Hot wash/coloured wash (cotton)
 - Easy-care synthetics
 - Delicates, wool and hand wash
- Colour
 - Wash white laundry separately, otherwise it will turn grey.
 - Wash new dark pieces separately at first, as they lose their colour a lot the first few times they are washed.
- Level of dirtiness
 - If possible, remove stains when still fresh, otherwise they will become particularly stubborn.
 - It is best to pre-treat stains with water and ox-gall soap.


As fabrics need different lengths of time to dry and react to heat in different ways, additional criteria applies for drying in the appliance:

Before drying, sort the laundry to remove items that are unsuitable for drying:

- Wool textiles, silk, nylon tights, laundry with (foam-) rubber or metal parts, waterproof textiles, reinforced clothing or similar.
- laundry that has been previously treated with chemical detergents.
- laundry that has been treated with chemicals, solvents, oil, grease and wax or has been soiled with these substances prior to this wash cycle.

Sort by fabric type:

- cottons and linen textiles suitable for dryers
- delicate laundry that is suitable for dryers such as easy-care synthetics, synthetic-mix fabrics, cotton or similar.

 Sort the laundry according to the instructions on the respective textile labels. Only clothing with the appropriate care label may be dried in the dryer:



Suitable for the dryer



Dry at normal temperature



Dry at lower temperature



Do not dry using the dryer

Special materials

- Small and delicate pieces, such as baby socks, stockings and underwire bras are best washed in a small pillowcase or small washbag.
- Curtains need to be handled especially carefully, as their threads can pull quickly. Only spin curtains if the textile label indicates that they are suitable for this.
- Before washing curtains, you will need to remove the plastic and metal hooks.
- Dry delicate laundry in a washing bag or net so that they are not damaged by buttons etc.
- Do not “over-dry” easy-care synthetics and synthetic-mix fabrics. Remove this laundry from the drum when slightly damp and then let it dry.

Other tips

- Repair unstitched seams and tears before washing. Sew loose buttons tight. Close zips. Knot the ties on aprons, etc.
- Turn clothing made from delicate fibres and coloured laundry inside out to protect the surface.
- Always dry small items of laundry, such as baby socks, together with a large item of laundry, such as a towel.

Protecting the environment

- The most efficient cycles with regard to energy and water consumption are generally those with a longer duration and lower temperatures.
- The ECO 40–60, 20 °C and “Wash and dry” cycles are efficient in terms of combined energy and water consumption:
 - The ECO 40–60 cycle is suitable for cleaning normally soiled cotton laundry that is declared to be washable at 40 °C or 60 °C and that can be washed together.
 - The 20 °C cycle is suitable for cleaning lightly soiled cotton laundry that can be washed at a nominal temperature of 20 °C.
 - The “Wash and dry” cycle can be used to clean normally soiled cotton laundry, declared to be washable at 40 °C or 60 °C, together and dried so that it can be immediately stored in a cupboard.
- If you adhere to the instructions concerning the maximum amount of laundry load, you can save energy and water.

Amount of laundry

The amount of laundry that can be put in depends on the type and dirtiness of your laundry and the respective wash cycle. You can find out what the maximum amount of laundry is in the cycle table on page EN-14.

As a rule of thumb: Load dry laundry up to one hand width below the upper edge of the drum.

If you overfill the drum, it may affect the outcome of your wash. It is best to weigh your washing before you do the wash. Some washing weights can be found in the following table:

Typical washing weights	
Bed sheets	Approx. 550 g
Duvet covers	Approx. 700 g
Cushion covers	Approx. 180 g
Tablecloths	Approx. 250 g
Terry towels	Approx. 200 g
Tea towels	Approx. 90 g
Men's shirts	Approx. 250 g
Women's nighties	Approx. 180 g
Pyjamas	Approx. 450 g
Bathrobes	Approx. 1200 g
Work overalls (synthetic)	Approx. 300 g
Handkerchiefs	Approx. 20 g

Suitable laundry and dosage

Washing detergent

- Only use detergent suitable for washing machines. Other cleaning products, such as scouring powder, household cleaning agents, etc. will damage the appliance and your laundry.
- Do not use liquid detergent in the pre-wash cycle.

Dosage

The motto “more is better” does not apply to detergents and fabric-care products. They must be dosed properly to achieve the perfect wash result.

- If necessary, use a smaller dosage of detergents and fabric-care products if the drum is not filled completely. For example, for half loads, only use about half the amount needed for a full drum.
- Always adjust the amount of detergent to the hardness of the water. If your tap water is soft, you need less detergent.

Information about the water hardness in your area is provided by the waterworks responsible. The water hardness is also shown on the invoice from your water supplier.

- Dose detergent according to how dirty your laundry is. Laundry that is less dirty requires less detergent.
- Highly concentrated detergent (also known as compact detergent) in particular requires accurate dosages. Even small deviations can have a major impact when it comes to this.

The following wash results are a sign of incorrect dosage of detergent:

- Too much detergent
 - Heavy foam formation
 - Poor washing and rinsing result
 - Skin irritation caused by leftover detergent in the clothing
- Not enough detergent
 - Laundry turns grey
 - Grease marks (grey clumps of grease and dirt on laundry)
 - Build-up of limescale deposits on the drum, heating elements and/or laundry

Fabric-care products

- Do not use fabric softener in the same wash cycle as starch, fabric conditioner, or finishes.
- Before dispensing viscous fabric-care products, mix them together with a little water to thin them out.
- Only use powder starch according to the instructions on the packet and not with high temperatures, or it may form clumps.

Recommendations for washing detergent			
Recommended washing detergent	Wash cycles	Washing temperature in °C	Type of laundry and textile
Heavy-duty detergent with bleaching agents and optical brighteners	ECO 40–60, Intensive, Mix, Cotton	40, 60, 90	White laundry comprising boil-proof cotton or boil-proof linen
Colour detergent without bleaching agents and optical brighteners	ECO 40–60, Mix, Express15', 20 °C	20, 30, 40	Coloured laundry made from cotton or linen
Colour or mild detergent without optical brighteners	Easy Care, dry, Mix	20, 30, 40	Coloured laundry made from easy-care fibres or synthetic material
Mild washing detergent	Delicates	20, 30	Delicate textiles made from silk, viscose
Special wool detergent	Wool	20, 30, 40	Wool
Special detergent for down-lined jackets	Mixed	30, 40	Down jackets

Automatic control functions

The following functions run automatically. You cannot change them.

Foam detection

The electronic foam detection makes sure that more water is added to the first rinse cycle for certain amounts of foam.

Overflow protection system

This system prevents the water from leaking out over the dispensing drawer. As soon as a certain water level is exceeded, the outlet pump will automatically switch on.

Dynamic quantity control

If your appliance is loaded only up to half of the maximum capacity, the water consumption and cycle duration will reduce for certain cycles. Adjust the detergent dosage accordingly.

Imbalance correction system

This system protects your appliance in the event of a too-great imbalance once spinning starts. This can happen with small loads or with large individual pieces of laundry. The laundry is distributed again and the spin speed increased if the laundry distribution is right.

Care and maintenance

WARNING!

Risk of electric shock!

Touching live parts may result in severe injury or death.

- Before cleaning and maintenance of the appliance, unplug the mains plug from the socket or isolate/unscrew the fuse.
- Always touch the mains plug, never the mains cord.
- Never spray the device with a water jet or a high-pressure cleaner. Water could reach live components through cracks.

NOTICE

Risk of damage!

Improper cleaning and maintenance of the appliance can lead to damage. The surface of the appliance can scratch and the rubber sleeve can become brittle, fragile and leaky.

- Never use harsh, granular, soda, acid, solvent-based or abrasive cleaners. They can damage the surfaces or make the rubber sleeve brittle and fragile. All-purpose cleaners with a neutral pH are recommended.
- Do not use pointed, sharp or angular objects for cleaning the rubber sleeve. They can make the rubber sleeve leaky.


Regular checks

- Check regularly if
 - the fittings of the water inlet hose (12) are sitting securely and are sealed when the valve is open.
 - the water outlet hose (11) is attached securely to the edge of the bath or the siphon.
 - the water outlet hose is clamped tightly in the retaining clip at the point where it comes out of the housing.
 - the hoses are in good condition (not brittle, cracked or kinked).
 - the lint trap (15) is closed tightly.
 - the rubber sleeve of the appliance door (7) is free of foreign objects such as buttons, paper clips, etc.
 - the drum is free of foreign objects.
 - the drum is free of traces of rust.

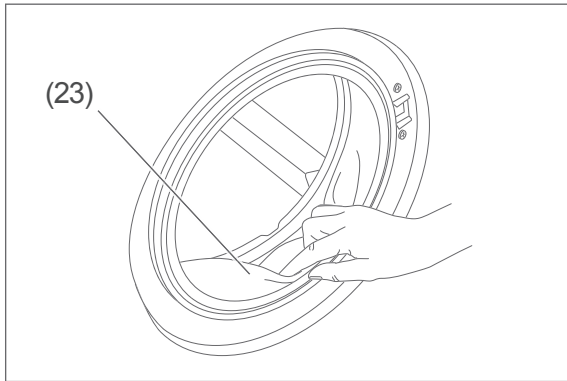
Regular cleaning

Washing machine-cleaning agents for maintaining your appliance can be found in well-stocked supermarkets and drugstores. Cleaning the appliance using these products takes place when the washing machine is empty and is very intensive.

You should clean the appliance in this way every 30 wash cycles to prevent limescale deposits and to maintain your appliance. When doing so, please note the manufacturer instructions on the packaging.

 Limescale deposits can be avoided using the right detergent dosage (see “Dosage” on page EN-27).

Cleaning the appliance door



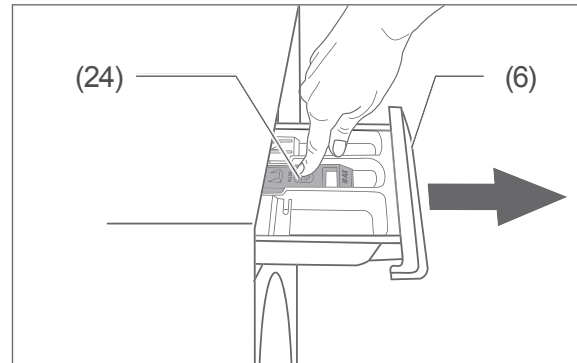
1. Pull back the folds of the rubber sleeve (23) carefully and remove all objects from behind it.
2. Wipe the appliance door (7) and rubber sleeve with a soft and damp cloth on the outside and inside, and then wipe them both dry.

Cleaning the drum

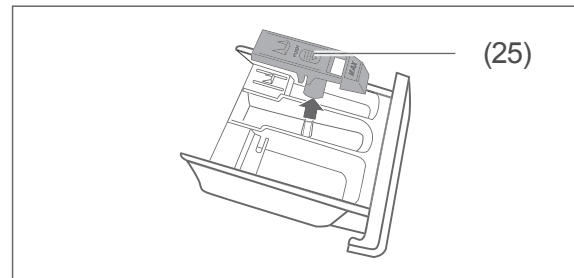
1. After use, wipe the drum when damp to remove starch or fabric conditioner.
2. Leave the appliance door open so that the moisture can evaporate from the interior.

Cleaning the dispensing drawer

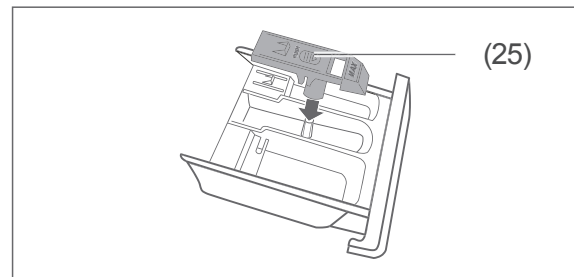
1. Pull the dispensing drawer (6) out as far as possible.



2. Press the release spot (24) and pull the dispensing drawer out completely.



3. Remove the insert (25).
4. Rinse the dispensing drawer and insert under running water.
5. Remove any leftover detergent in the drawer runner and compartments with a small brush for dishes or bottles or a toothbrush.



6. Reinsert the insert (25).
7. Push the dispensing drawer back into the machine.

Checking and cleaning the filters

! NOTICE

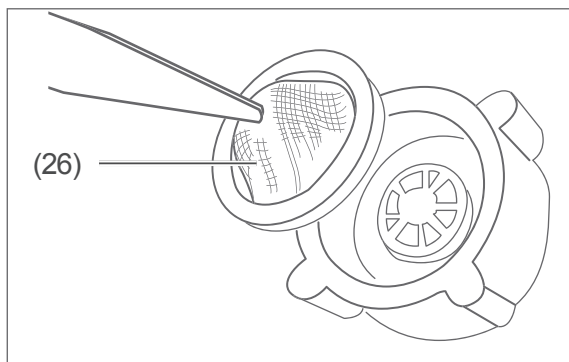
Risk of damage to property!
Improper handling of the appliance can lead to water damage or damage to the appliance.

- Turn off the water inlet tap after each use, before cleaning the water inlet filter or before replacing the seal. Otherwise there is a risk of water damage.
- Close the valve before cleaning the filter or replacing the gaskets.
- Check and clean filters and gaskets regularly.
- Replace defect filters and gaskets immediately. Never operate the appliance without filters and gaskets.

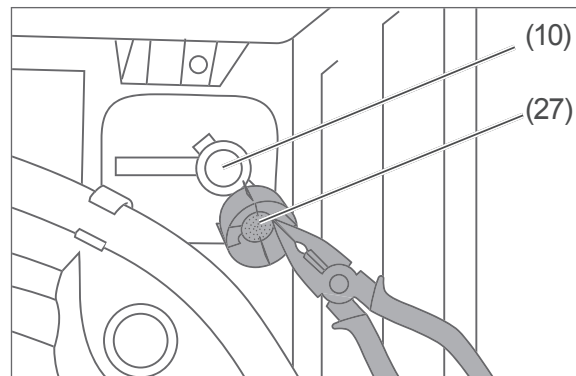
In the water inlet, the appliance contains filters that prevent foreign particles from penetrating the appliance.

Check and clean the filters every 30 wash cycles or if the appliance is not getting enough water despite the tap being open completely.

1. Switch off the appliance.
2. Take the mains plug out of the socket and turn off the tap.
3. Unscrew the water inlet hose (12) from the valve.



4. Pull the filter (26) out of the union nut, e.g. with tweezers or a pair of pliers.
5. Rinse the filter under fresh water and clean with a small, soft brush.
6. Re-insert the filter.
7. Screw the water inlet hose (12) onto the valve again.



8. Unscrew the water inlet hose from the appliance.
9. Use pliers to remove the filter (27) from the inlet hose connecting nozzle (10).
10. Rinse the filter under fresh water and clean with a small, soft brush.
11. Re-insert the filter and screw the water inlet hose back onto the connecting nozzle.
12. Open the valve to check whether the water inlet hose and connections are sealed.

Cleaning the lint trap

⚠ CAUTION!

Risk of scalding!

Improper handling of the appliance can lead to scalding caused by hot suds.

- Leave the suds to cool before draining them.

! NOTICE

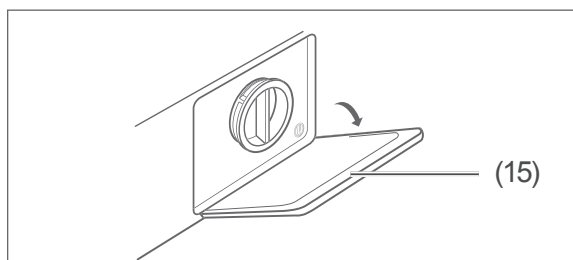
Risk of damage!

If the emergency/residual water is emptied, a quantity of water will flow out.

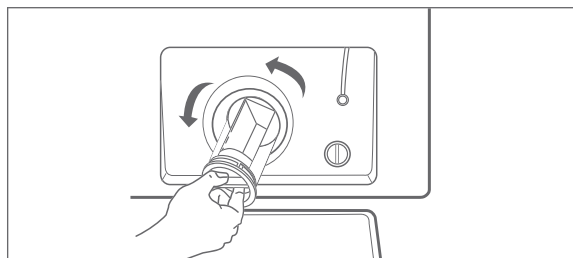
- Use an adequately large collection container.

The lint trap stops threads and other foreign bodies ending up in the pump with the suds. Clean the lint trap every 30 wash cycles.

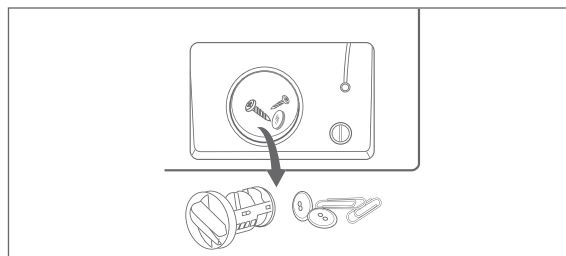
1. Switch off the appliance.
2. Close the valve.



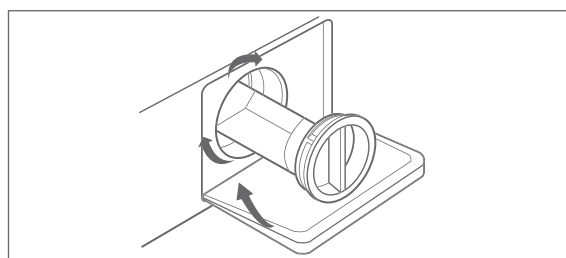
3. Open the shutter of the lint trap (15) with a flat object.



4. Lock the lint trap in place by turning it anticlockwise.



5. Remove the foreign body and clean the lint trap thoroughly under running water.



6. Replace the lint trap and turn it clockwise until it clicks into place.
7. Insert the shutter (15) in such a way that the opening is pointing upwards and press it firmly.

Emptying residual water

⚠ CAUTION!

Risk of injury!

Improper handling of the appliance may result in injury.

- The appliance is very heavy. Never carry it alone, but always have at least two persons to do so.

If the appliance is in a frost-prone room, you must drain the residual water so that it does not freeze in the appliance and cause damage.

1. Follow steps 1 to 5 as described in the chapter "Cleaning the lint trap" on page EN-32.

2. With the assistance of another person, tilt the appliance forward slightly to allow any residual water to drain from the appliance.
3. Replace the lint trap and screw it clockwise all the way in.
4. Put the shutter (15) back into position. Make sure that the rectangular opening in the cover is at the top.
5. Unscrew the water inlet hose (12) from the tap and remove the water outlet hose from the bathtub or siphon to drain any residual water.

Set-up and connection

i Any residual water or water drops present in the machine are merely a sign that the appliance was tested for functionality during production.

Transport

! CAUTION!

Risk of injury!

Improper handling of the appliance may result in injury.

- The appliance is very heavy. Never transport or carry it alone, rather always with at least two persons.

! NOTICE

Risk of damage!

Improper handling of the appliance may result in damage.

- If a trolley is used to move the appliance, always lift the appliance as shown on the packaging.
- Always transport the appliance vertically.
- Only transport the appliance with built-in transport safety devices.

- Check whether the paths of transport and the installation location are suitable for the weight of the appliance. If in doubt, ask your landlord or property management.

Removing/installing transport safety devices

! WARNING!

Risk of electric shock!

Touching live parts may result in severe injury or death.

- Make sure the appliance is not connected to the power supply whilst the transport safety devices are being removed or installed.

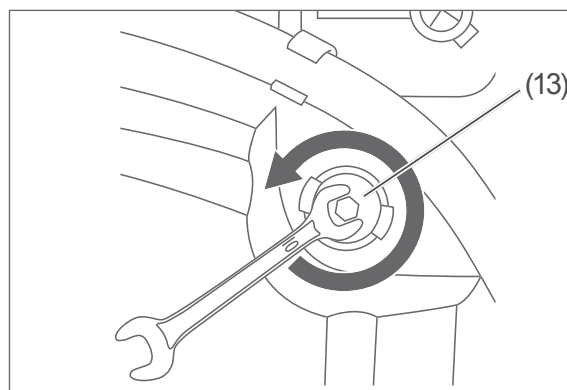
! NOTICE

Risk of damage!

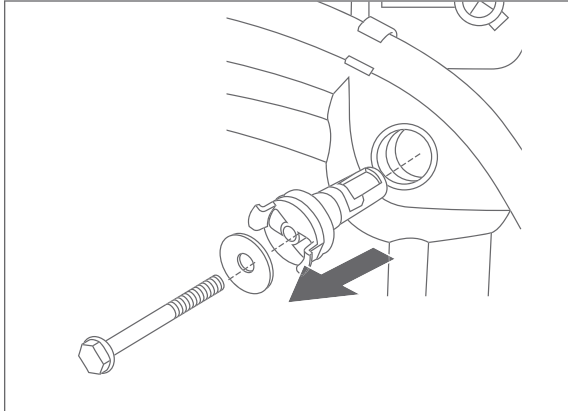
Improper installation and set-up of the appliance may result in damage.

- Remove all transport safety devices prior to installation.

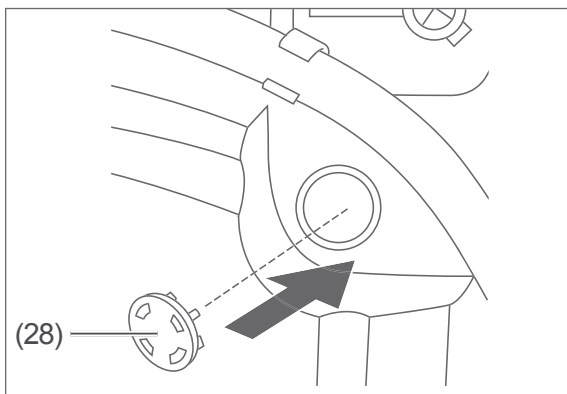
Removing the transport safety devices



1. Loosen the screws of the four transport safety devices (13) using a 10 mm wrench.



2. Remove the transport safety devices and keep them safe so that you can use them for another transportation.



3. Close off the transport safety holes with the enclosed covers (28).

Installing the transport safety devices

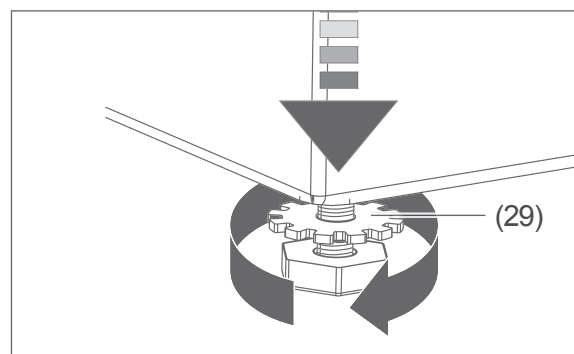
- Reinsert the transport safety devices (13) before each transportation Washer-dryer. For this purpose, follow the steps described above in the reverse sequence.

Setting up the appliance

The installation site must fulfil the following requirements:

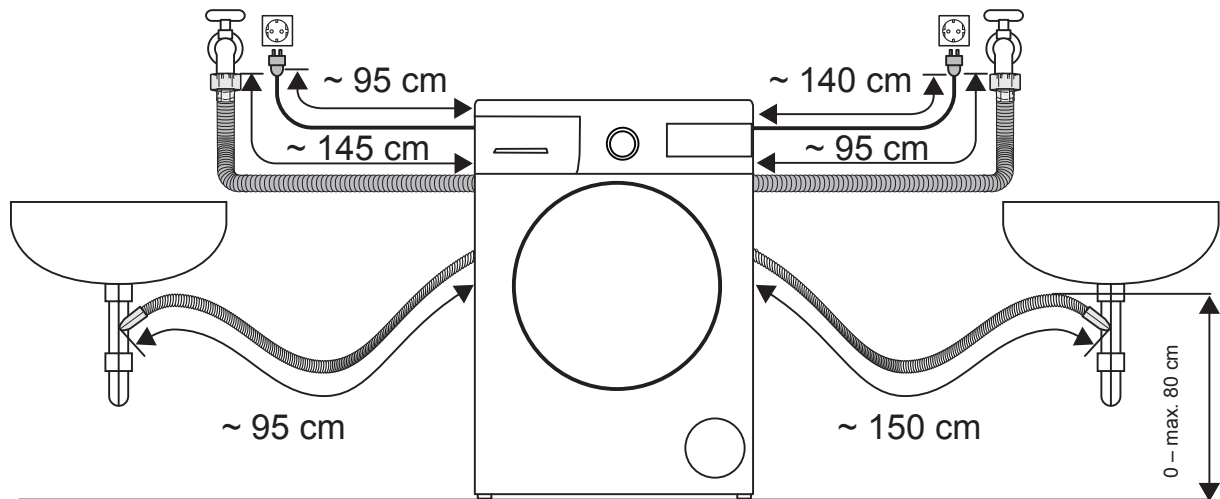
- The installation site must be frost-proof.
- A water intake and outlet pipe as well as a mains plug must be located nearby.
- Even after setting up the appliance, the mains plug must be easily accessible.
- The ground must be secure, even, clean and dry.
- The appliance must not be positioned directly on a rug or carpet as it will then not be adequately ventilated and can overheat. Where rugs, carpet, parquet or wooden floorboards are present, place a stable wooden plate measuring at least 60 × 60 cm underneath the appliance.
- When positioning on a wooden plate or base, these must be equipped with indentations for the screw-on feet so that the appliance does not migrate off it when spinning.
- For smooth tiled floors, lay a rubber mat under the screw-on feet.

Aligning the appliance



1. Manually screw or unscrew each foot until the washing machine is horizontally aligned.
2. Twist the lock nuts (29) of all screw-on feet upwards to the underside of the appliance and tighten the lock nut against the underside of the appliance.

Water connection



Creating a water drain

⚠ CAUTION!

Risk of scalding!

The suds can become very hot and may cause burns upon contact.

- Fix the water outlet hose to the sink or bath to prevent it from slipping due to the recoil caused by pumping.
- For drains, make sure that the cross section of the discharge pipe is great enough that the drain cannot overflow.

! NOTICE

Risk of damage!

Improper handling of the appliance can lead to water damage.

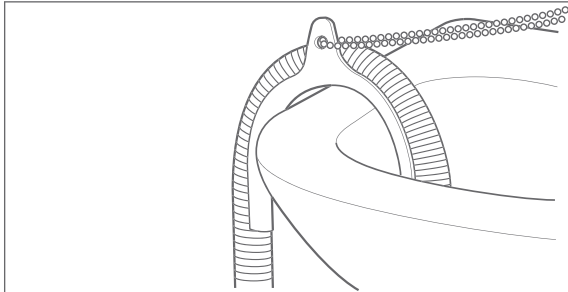
- Do not extend the water outlet hose or replace it with another hose.
- Make sure that the water outlet hose is not bent or twisted.

- Make sure that the curvature of the water outlet hose is at least 60 cm (max. 100 cm) above the ground to ensure the water drain functions perfectly.
- Ensure that the water outlet hose is in the retaining clips on the back of the appliance so that the curvature always remains above the waterline.
- Make sure that the end of the hose is not submerged in the pumped water.

The water outlet hose (11) can be fixed in two ways:

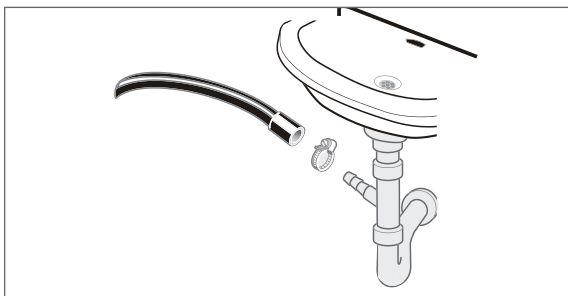
- Fixing with a hose holder for self-installation.
- Fixing to an appliance connection nozzle directly on the siphon by a specialist.

Fixing with a hose holder



- Put the end of the water outlet hose (11) over a hose holder (not included in package contents) and hang it over the edge of a bath.
You can find a hose holder in a specialist shop or DIY store.

Fixing to an appliance connecting nozzle



Have a specialist carry out the process of fixing to an appliance connecting nozzle directly on the siphon.

i An unused appliance connecting nozzle contains a washer to prevent water flowing out. This washer must be replaced by a seal ring before connecting the water outlet hose.

Creating a water inlet

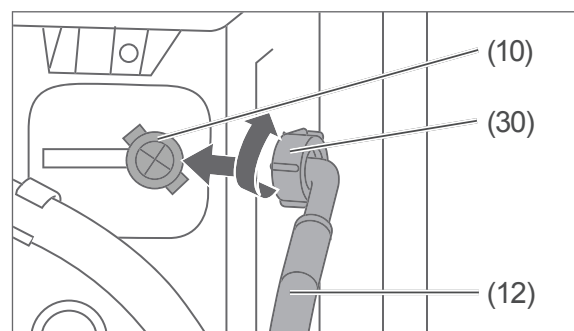
! NOTICE

Risk of damage!

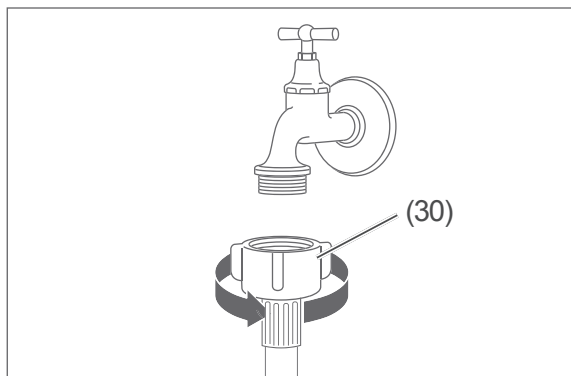
Improper handling of the appliance may result in damage.

- Only use the hose delivered with the appliance to connect to the water supply. Never use old hoses.
- Do not connect the appliance to the hot water supply.
- Connect the appliance only to a water supply with an inlet water pressure between 0.05 Mpa and 1.0 Mpa (0.5 to 10.0 bar). For higher water pressure, a pressure regulator needs to be installed. Enquire about the water pressure with the water authority.
- Do not use a pipe wrench to screw down the union nuts on the valve. This can damage the union nuts.
- Lay the inlet hose without kinks and connect it carefully.

For the water supply, you will need a valve with a 3/4 inch screw connection.



1. Screw the water inlet hose (12) onto the connecting nozzles by hand (10). To do so, turn the union nut (30) clockwise.



2. Secure the other end on the water inlet hose to the tap by hand. To do so, turn the union nut (30) clockwise.
3. Open the valve completely and check whether the connections on the appliance and on the valve are sealed.
4. Then close the valve again.

Creating an electrical connection

WARNING!

Risk of electric shock!

Touching live parts may result in severe injury or death.

- Do not put into operation if the mains cord is faulty or the appliance displays other visible damage.
- Do not operate the appliance with an external timer or a separate remote control system.

CAUTION!

Fire hazard!

Improper handling of the appliance can lead to fire and property damage.


- Only connect the appliance to a properly installed and earthed electric socket. Do not connect to a multi-socket extension cable or a multi-socket plug.

- Plug the mains plug into a properly installed and earthed electric socket that has been sufficiently secured (see “Technical specifications” on page EN-46).

Carrying out a test run

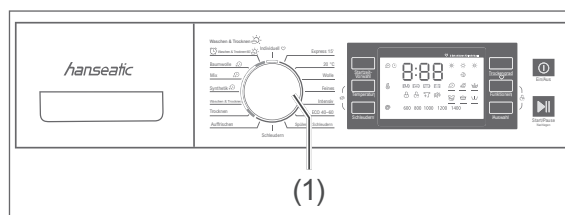
Requirements

- Read chapter “Safety” from page EN-4 and all the safety notices.
- Remove the transport safety devices and prepare the appliance as described in chapter “Set-up and connection” on page EN-34.
- Attach the water inlet hose and the water outlet hose as described in section “Water connection” from page EN-36.

 Any residual water or water drops present in the machine are merely a sign that the appliance was tested for functionality during production.

The appliance requires an initial wash cycle without laundry, but with detergent. The aim of this is to rinse out possible residues from production.

1. Check whether the water inlet hose (12) and water outlet hose (11) are securely connected.
2. Open the valve completely.
3. Make sure that the drum is empty.
4. Push the appliance door tightly closed.
5. Dispense a maximum of 25 ml of compact detergent into dispensing drawer II.



6. Set the cycle selector (1) to the cycle "Cotton".
7. Press the ►|| button (4).
8. The wash cycle begins. The display shows the remaining cycle time, as well as the progress of the wash cycle. After the cycle has finished, "End" will appear on the display.
9. Wait until the locking time is over and the appliance door will be released with a click. Open the appliance door and pull the dispensing drawer out slightly so that the washer-dryer can dry off inside.
10. Press the ① button (3) to switch off the appliance.
11. Disconnect the mains plug from the socket.
12. Close the valve.

Start-up is now finished.

Troubleshooting table

Malfunctions can occur in all electrical appliances. This does not necessarily mean there is a defect in the appliance. For this reason, check the tables to see if you can correct the malfunction.

WARNING!


Risk of electric shock!

- Never try to repair an appliance which is defective or presumed to be defective. You can put your own and future users' lives in danger. Only authorised specialists are allowed to carry out this repair work.

Wash result is not satisfactory		
Problem	Possible causes	Solutions, tips
Wash result is unsatisfactory/poor.	The water is too hard or there is not enough detergent.	Use the amount of detergent recommended by the manufacturer for the water hardness in your area.
	Too much laundry is in the drum.	Only load the drum with the maximum amount of laundry intended.
	Selected cycle is not right for the level of dirtiness of the laundry.	Select another wash cycle or adjust the level of soiling (see page EN-20 and page EN-15).
	Water temperature is too low.	Wash laundry at a higher water temperature, select another wash cycle or increase the water temperature (see page EN-20 and page EN-15).
	Stains have not been pre-treated.	Treat stains with ox-gall soap or stain remover if necessary.
Too much foam is created during the wash cycle.	Too much detergent was used.	Next time, use less detergent.
	The detergent is not suitable for washer-dryers.	Use detergent suitable for washer-dryers.
Fabric softener/fabric-care product was not dispensed.	Insert in fabric softener/starch compartment was not inserted properly or is clogged.	Remove insert and install it again properly; clean if necessary (see page EN-30).
Laundry is discoloured.	Laundry was washed at a temperature that was too hot.	Bleach laundry carefully if necessary.
	Coloured laundry items were added to the wash.	Sort laundry before washing (see page EN-25).

Wash result is not satisfactory		
Problem	Possible causes	Solutions, tips
Laundry has mould stains.	Damp and/or worn laundry was kept in the machine.	Remove mould stains carefully before the next wash, preferably with a special cleaner. Ask for advice at a chemist's.
Detergent residue on laundry.	Too much detergent used.	Use the amount of detergent recommended by the manufacturer for the water hardness in your area.
Colours of the laundry have faded.	Detergent contains bleaching agent.	Use colour freshener if necessary (available at chemist's). In future, use detergent without bleaching agent.
	Stain remover or similar was used.	

Malfunction		
Problem	Possible causes	Solutions, tips
Appliance does not work.	Mains plug is not sitting properly in the socket or is not plugged in.	Plug the mains plug into the socket properly.
	Socket has no voltage.	Check fuse; switch on if necessary.
	Fuse is not intact.	Replace fuse.
Wash cycle does not start.	The appliance door is not properly closed (Error code E 30 in the display).	Close appliance door properly. (A "click" must be heard.)
	Cycle was not started.	Press ► button (4).
Appliance is not receiving water. (error code E 10 on the display)	Valve is closed.	Open valve.
	Inlet hose is kinked.	Check inlet hose; dismantle if necessary and re-align.
	Inlet hose is clogged.	Clean filter on the inlet hose (see page EN-31).
	Filter on inlet is clogged.	Clean filter on inlet (see page EN-31).
Water is not being pumped. (Error code E 03 on the display)	Outlet hose is clogged or kinked.	Check outlet hose; dismantle if necessary and re-align.
	The lint trap is clogged.	Clean lint trap (see page EN-32).

Malfunction		
Problem	Possible causes	Solutions, tips
Water is draining even though the appliance is not pumping.	Outlet hose is too low.	Place outlet hose higher.
Water is running out (appliance is “leaking”).	Inlet or outlet hose is not screwed on tightly enough.	Screw down inlet or outlet hose down tighter.
	Lint trap not closed properly.	Close lint trap properly (see page EN-32).
Appliance is unsteady or vibrating strongly.	Transport security device(s) wasn't/weren't removed.	Remove the transport safety device(s) (see page EN-34).
	Appliance was not installed or aligned properly.	Install or align appliance properly.
	The laundry in the drum is heavy or distributed unevenly.	Suspend the wash cycle and restart it to distribute the laundry more evenly.
Spin cycle is not running or is slow.	The imbalance correction system for imbalanced drum loads is running.	No error. Once the laundry is distributed evenly, the spin cycle starts automatically.
During the wash cycle, no water can be seen in the drum through the glass panel.	This is not an error. The water is at the bottom of the drum.	
The appliance door cannot be opened after the wash cycle has finished.	This is not an error. The opening mechanism contains a safety device that keeps the door closed another two minutes or so after the wash cycle has finished.	Press the  button (3) to switch the appliance off. Wait a few minutes, then open the appliance door.
Error code E 12 on the display	Too much water in the appliance.	Pump out the water (see page EN-22) Switch the appliance off after the water has been pumped out and pull out the plug. Close the tap and contact the service department (see page EN-44).
The cycle duration displayed differs from the actual duration of the cycle.	This is not an error. The cycle duration is always adapted to the circumstances and re-calculated.	

Error code		
Error code	Possible causes	Solutions, tips
E 30	The appliance door is not properly closed.	Properly close the door. A 'click' must be heard).
E 10	Problem with the water inlet: Valve is closed. Inlet hose is kinked. Inlet hose is clogged. Filter on inlet is clogged.	Open valve. Check inlet hose; dismantle if necessary and re-align. Clean filter on the inlet hose (see page EN-31). Clean filter on inlet (see page EN-31).
E 21	The water does not drain away.	Check whether the drainage hose is clogged or bent. Check whether the lint trap is clogged (see page EN-32).
E 12	Too much water in the appliance.	Pump out the water (see page EN-22) Switch the appliance off after the water has been pumped out and pull out the plug. Close the tap and contact the service department (see page EN-44).
EHH	possible causes	Contact the service department (see page EN-44)

Service department

Please note! You are responsible for the condition of the appliance and its proper use in the household.

- If you call out for customer service due to an operating error, you will incur charges, even during the guarantee/warranty period.
- Damage resulting from non-compliance with this manual unfortunately cannot be recognised.

In order for us to help you quickly, please tell us:

Name of appliance	Model	Colour	Order number
hanseatic Washer-dryer	HWD86W114BE	White	12844360

Advice, order and complaint

Please contact your mail order company's customer service centre if

- the delivery is incomplete,
- the appliance is damaged during transport,
- you have questions about your appliance,
- a problem cannot be rectified using the troubleshooting table
- you would like to order further accessories.

Repairs, replacement parts and accessories

Spare parts for your appliance are available for a minimum period of ten years after the last of the model has been placed on the market.

Customers in Germany

- Please contact our technical service department:
Phone +49 (0) 40 36 03 31 50

Customers in Austria

- Please contact your mail order company's customer service centre or product advice centre.

Disposal

Disposing of old electrical devices in an environmentally-friendly manner



Electrical appliances contain harmful substances as well as valuable resources.

Every consumer is therefore required by law to dispose of old electrical appliances at an authorised collection or return point. They will thus be made available for environmentally-sound, resource-saving recycling.

You can dispose of old electrical appliances free of charge at your local recycling centre.

Contact your dealer directly for more information about this topic.

Disposing of the packaging



Our packaging is made from environmentally friendly, recyclable materials:

- Outer packaging made of cardboard
- Moulded parts made of foamed, CFC-free polystyrene (PS)
- Films and bags made of polyethylene (PE)
- Tension bands made of polypropylene (PP)
- Saving energy also protects against excessive global warming. Your new appliance uses little energy due to its modern technology.

If you would like to dispose of the packaging, please dispose of it in an environmentally friendly way.

Product fiche concerning Regulation (EU) No 2019/2014

The product fiche for your device is available online.

Go to <https://eprel.ec.europa.eu> and enter the model identifier of your device to access the product fiche.

The model Identifier of your device can be found under Technical specifications.

Technical specifications

Item number	12844360
Model identifier	HWD86W114BE
Supply voltage / frequency / fuse	220-240 V / 50 Hz / 10 A
Rated power	1900 W
Device measurements (Height × Width × Depth)	85,0 cm × 59,5 cm × 47,5 cm
Unloaded weight	65 kg
Water pressure	0,05–1,0 MPa / 0,5–10 bar