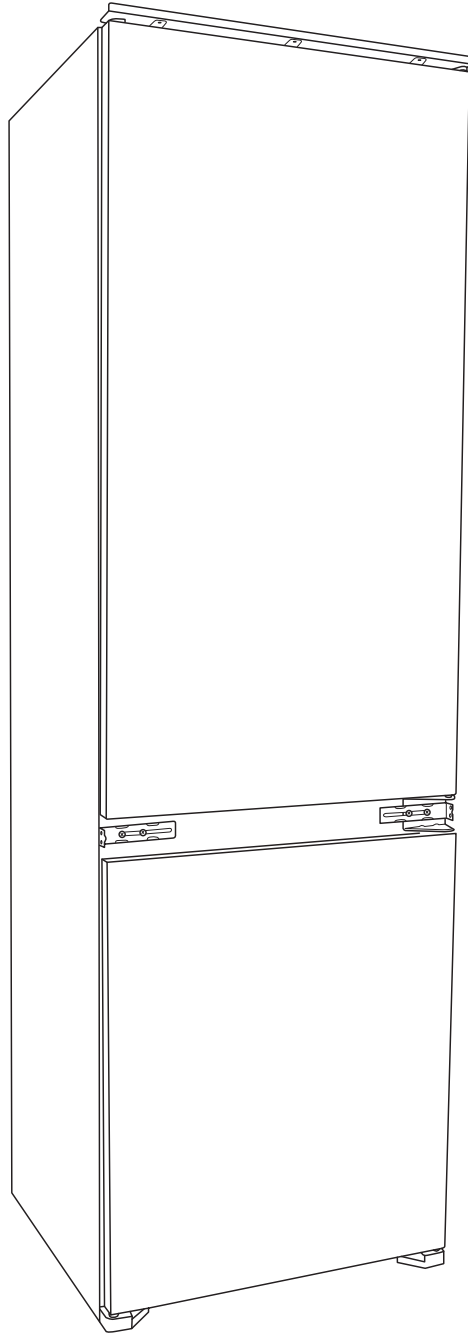


HEKGK17754E



hanseatic

Gebrauchsanleitung

Anleitung/Version:
2001-01007 DE 20220725
Bestell-Nr.: 13515726
Nachdruck, auch auszugsweise,
nicht gestattet!

Kühl-Gefrier-Kombination

Inhaltsverzeichnis



Bevor Sie das Gerät benutzen, lesen Sie bitte zuerst die Sicherheitshinweise und die Gebrauchsanleitung aufmerksam durch. Nur so können Sie alle Funktionen sicher und zuverlässig nutzen.

Beachten Sie unbedingt auch die nationalen Vorschriften in Ihrem Land, die zusätzlich zu den in dieser Anleitung genannten Vorschriften gültig sind.

Bewahren Sie alle Sicherheitshinweise und Anweisungen für die Zukunft auf. Geben Sie alle Sicherheitshinweise und Anweisungen an den nachfolgenden Verwender des Produkts weiter.



Informationen zum Einbau und zur Inbetriebnahme finden Sie ab Seite DE-23.

Begriffs- und Symbolerklärung,

Definitionen	DE-3
Begriffserklärung	DE-3
Symbolerklärung	DE-3
Definitionen	DE-3

Zu Ihrer Sicherheit	DE-4
Bestimmungsgemäßer Gebrauch	DE-4
Sicherheitshinweise	DE-4

Geräteteile und Bedienelemente	DE-11
--------------------------------	-------

Bedienung	DE-12
Bevor Sie beginnen	DE-12
Gerät ein- und ausschalten	DE-12
Ablagen und Türfächer	DE-12
Temperatur einstellen	DE-12

Nahrungsmittel kühlen	DE-14
Tipps für das Kühlen	DE-14
Qualität erhalten	DE-15

Nahrungsmittel einfrieren, Tiefkühlkost lagern	DE-16
Einfrieren	DE-16
Tiefkühlkost lagern	DE-18

Lebensmittel auftauen	DE-18
Eiswürfel bereiten	DE-18

Pflege und Wartung	DE-19
Türdichtungen kontrollieren	DE-19
Kühlbereich reinigen	DE-19
Gefrierbereich abtauen und reinigen	DE-20

Lieferung	DE-22
Verpackungs-Tipps	DE-22
Lieferumfang	DE-22
Lieferung kontrollieren	DE-22

Inbetriebnahme	DE-23
Transportieren und Auspacken	DE-23
Geeigneten Standort wählen	DE-24
Installation	DE-25
Grundreinigung	DE-27
Gerät in Betrieb nehmen	DE-27

Türanschlag wechseln	DE-28
----------------------	-------

Fehlersuchtafel	DE-30
-----------------	-------

Service	DE-31
Beratung, Reklamation und Bestellung	DE-31
Reparaturen und Ersatzteile	DE-31

Abfallvermeidung, Rücknahme und Entsorgung	DE-32
Abfallvermeidung	DE-32
Kostenlose Altgeräte-Rücknahme	DE-32
Entsorgung	DE-32
Verpackung	DE-33

Produktdatenblatt nach VO (EU) Nr. 2019/2016	DE-34
---	-------

Technische Daten	DE-34
------------------	-------

Begriffs- und Symbolerklärung, Definitionen

Begriffserklärung

Folgende Signalbegriffe finden Sie in dieser Gebrauchsanleitung.

WARNUNG

Dieser Signalbegriff bezeichnet eine Gefährdung mit einem mittleren Risikograd, die, wenn sie nicht vermieden wird, den Tod oder eine schwere Verletzung zur Folge haben kann.

VORSICHT


Dieser Signalbegriff bezeichnet eine Gefährdung mit einem niedrigen Risikograd, die, wenn sie nicht vermieden wird, eine geringfügige oder mäßige Verletzung zur Folge haben kann.


HINWEIS

Dieser Signalbegriff warnt vor möglichen Sachschäden.

Symbolerklärung

Folgende Symbole finden Sie in dieser Gebrauchsanleitung.

 Dieses Symbol verweist auf nützliche Zusatzinformationen.

 Vorsicht: Brandgefahr / brennbare Materialien

 „4 Sterne“-Symbol: Gefrierbereich mit -18 °C oder kälter

Definitionen

„Lebensmittel“ bezeichnet Nahrungsmittel, Zutaten und Getränke einschließlich Wein sowie andere hauptsächlich für den Verzehr bestimmte Dinge, die einer Kühlung bei bestimmten Temperaturen bedürfen.

„Gefriergut“ bezeichnet frische, zimmerwarme Lebensmittel, die möglichst schnell – am besten „schockartig“ – bis in den Kern durchgefroren werden sollen.

„Tiefkühlkost“ bezeichnet Lebensmittel, die bereits tiefgefroren sind und bei denen darauf zu achten ist, die Kühlkette nicht zu unterbrechen.

Zu Ihrer Sicherheit

Bestimmungsgemäßer Gebrauch

Das Gerät dient zum

- Kühlen frischer Lebensmittel,
- Einlagern handelsüblicher Tiefkühlkost,
- Tiefkühlen frischer, zimmerwarmer Lebensmittel,
- Herstellen von Eiswürfeln.

Das Gerät ist für den Gebrauch im privaten Haushalt konzipiert und nicht für eine gewerbliche Nutzung oder Mehrfachnutzung ausgelegt (z. B.: Verwendung durch mehrere Parteien in einem Mehrfamilienhaus).

Das Gerät ist nicht geeignet zur Aufbewahrung von Blutkonserven, medizinischen Produkten, Laborproben etc. Es darf nur betrieben werden, wenn es ordnungsgemäß in einem geeigneten Einbaumöbel eingebaut ist.

Dieses Kühlgerät ist für die Verwendung bei Umgebungstemperaturen von +16 °C bis +38 °C bestimmt.

Verwenden Sie das Gerät ausschließlich wie in dieser Gebrauchsanleitung beschrieben. Jede andere Verwendung gilt als nicht bestimmungsgemäß und kann zu Sachschäden oder sogar zu Personenschäden führen. Der Hersteller übernimmt keine Haftung für Schäden, die durch nicht bestimmungsgemäßen Gebrauch entstanden sind.

Sicherheitshinweise

In diesem Kapitel finden Sie allgemeine Sicherheitshinweise, die Sie zu Ihrem eigenen Schutz und zum Schutz Dritter stets beachten müssen. Beachten Sie auch die Warnhinweise in den einzelnen Kapiteln zu Bedienung, Aufbau etc.

Risiken für Kinder und bestimmte Personengruppen

WARNUNG

Erstickungsgefahr für Kinder!

Kinder können sich in der Verpackungsfolie verfangen oder Kleinteile verschlucken und ersticken.

- Kinder nicht mit der Verpackungsfolie spielen lassen.
- Kinder daran hindern, Kleinteile vom Gerät abzuziehen und in den Mund zu stecken.
- Bei der Entsorgung des Gerätes darauf achten, dass Kinder nicht im Gerät ersticken können (z. B. Kühl- und Gefrierschubladen nicht herausnehmen, Gerätetür/Deckel abschrauben).

VORSICHT

Verletzungsgefahr!

Kinder und bestimmte Personengruppen unterliegen einem erhöhten Risiko, sich beim Umgang mit dem Gerät zu verletzen.

- Dieses Gerät kann von Kindern ab 8 Jahren und darüber sowie von Personen mit verringerten physischen, sensorischen oder mentalen Fähigkeiten oder Mangel an Erfahrung und Wissen benutzt werden, wenn sie beaufsichtigt oder bezüglich des sicheren Gebrauchs des Gerätes un-

terwiesen wurden und die daraus resultierenden Gefahren verstehen.

- Kinder von 3 bis 8 Jahre dürfen das Kühl-/Gefriergerät be- und entladen.
- Kinder dürfen nicht mit dem Gerät spielen.
- Reinigung und Benutzer-Wartung dürfen nicht von Kindern ohne Beaufsichtigung durchgeführt werden.

Risiken im Umgang mit elektrischen Haushaltsgeräten

WARNUNG

Stromschlaggefahr!

Das Berühren unter Spannung stehender Teile kann zu schweren Verletzungen oder zum Tod führen.

- Gerät nur in Innenräumen verwenden. Nicht in Feuchträumen oder im Regen betreiben.
- Gerät nicht in Betrieb nehmen oder weiterbetreiben, wenn es
 - sichtbare Schäden aufweist, z. B. die Anschlussleitung defekt ist,
 - Rauch entwickelt oder verbrannt riecht,
 - ungewohnte Geräusche von sich gibt.

In einem solchen Fall Netzstecker aus der Steckdose ziehen bzw. Sicherung herausschrauben/ausschalten und unseren Service kontaktieren (siehe Seite DE-31).

- Das Gerät entspricht der Schutzklasse I und darf nur an eine Steckdose mit ordnungsgemäß installiertem Schutzleiter angeschlossen werden. Beim Anschließen darauf achten, dass die richtige Spannung anliegt.

Nähere Informationen hierzu finden Sie auf dem Typschild.

- Die vollständige Trennung vom Stromnetz erfolgt bei diesem Gerät nur durch Ziehen des Netzsteckers aus der Steckdose. Gerät daher nur an eine gut zugängliche Steckdose anschließen, damit es im Störfall schnell vom Stromnetz getrennt werden kann.
- Falls der Netzstecker nach dem Aufstellen nicht mehr zugänglich ist, muss eine allpolige Trennvorrichtung gemäß Überspannungskategorie III in der Hausinstallation mit mindestens 3 mm Kontaktabstand vorgeschaltet sein; hierzu zählen Sicherungen, LS-Schalter und Schütze.
- Bei der Aufstellung des Gerätes ist sicherzustellen, dass die Netzanschlussleitung nicht eingeklemmt oder beschädigt wird. Netzanschlussleitung nicht knicken und nicht über scharfe Kanten legen.
- Netzanschlussleitung von offenem Feuer und heißen Flächen fernhalten.
- Immer am Netzstecker selbst, nicht am Kabel anfassen.
- Netzstecker niemals mit feuchten Händen anfassen.
- Netzanschlussleitung und -stecker nie in Wasser oder andere Flüssigkeiten tauchen.
- Wenn die Netzanschlussleitung dieses Gerätes beschädigt wird, muss sie durch den Hersteller oder seinen Kundendienst oder eine ähnlich qualifizierte Person ersetzt werden, um Gefährdungen zu vermeiden.
- Wenn eigenständige oder unsachgemäße Reparaturen am Gerät vorge-

nommen werden, können Sach- und Personenschäden entstehen und die Haftungs- und Garantieansprüche verfallen. Niemals versuchen, das Gerät selbst zu reparieren.

- Eingriffe und Reparaturen am Gerät dürfen ausschließlich autorisierte Fachkräfte vornehmen. Wenden Sie sich im Bedarfsfall an unseren Service (siehe Seite DE-31).
- Bei Reparaturen dürfen ausschließlich Teile verwendet werden, die den ursprünglichen Gerätedaten entsprechen.
- Im Fehlerfall sowie vor umfangreichen Reinigungsarbeiten den Netzstecker aus der Steckdose ziehen bzw. die Sicherung ausschalten/herausdrehen.
- Keine Gegenstände in oder durch die Gehäuseöffnungen stecken und sicherstellen, dass auch Kinder keine Gegenstände einstecken können.
- Gerät regelmäßig auf Schäden prüfen.

Brandgefahr!

Unsachgemäßer Umgang mit dem Gerät kann zu einem Brand, zu Verletzungen und zu Sachschäden führen.

- Der Anschluss an eine Zeitschaltuhr oder ein separates Fernwirksystem zur Fernüberwachung und -steuerung ist unzulässig.
- Ortsveränderliche Mehrfachsteckdosen oder Netzteile nicht an der Rückseite des Gerätes platzieren.

Risiken im Umgang mit Kältemitteln

WARNUNG

Brand- und Explosionsgefahr!

Im Kältemittelkreislauf Ihres Gerätes befindet sich das umweltfreundliche, aber brennbare und als Gas-Luft-Gemisch explosionsfähige Kältemittel R600a (Isobutan).

- Zum Beschleunigen des Abtauvorgangs keine anderen mechanischen Einrichtungen oder sonstigen Mittel als die vom Hersteller empfohlenen benutzen.
- Mechanische Eingriffe in das Kältesystem sind nur autorisierten Fachkräften erlaubt.
- Den Kältemittelkreislauf nicht beschädigen, z. B. durch Aufstechen der Kältemittelkanäle des Verdampfers mit scharfen Gegenständen, Abknicken von Rohrleitungen oder Aufschneiden der Isolierung.
- Darauf achten, dass an einem Kühlgerät bis zur fachgerechten Entsorgung keine Kühlrippen oder Rohre beschädigt werden.
- Damit im Fall einer Leckage des Kältemittelkreislaufs kein zündfähiges Gas-Luft-Gemisch entstehen kann, muss der Aufstellraum laut Norm EN 378 eine Mindestgröße von 1 m³ je 8 g Kältemittel haben. Die Menge des Kältemittels in Ihrem Gerät finden Sie auf dem Typschild.
- Um Funkenbildung zu verhindern, bei einem Gasleck nicht den Netzstecker ziehen.

- Elektro-Altgeräte an einer zugelassenen Sammel- oder Rücknahmestelle abgeben.
- Nur Originalzubehöerteile verwenden.

Gesundheitsgefahr!

Herausspritzendes Kältemittel kann zu Augenschäden führen.

- Sollten Augen oder Schleimhäute mit Kühlmittel in Kontakt kommen, sofort die Augen unter klarem Wasser spülen und einen Arzt rufen.

Kältemitteldämpfe können in hohen Konzentrationen Schwindelgefühl, Kopfschmerzen, Übelkeit oder Ersticken verursachen.

- Kältemitteldämpfe nicht einatmen.
- Sollte Kältemittel austreten, Raum unverzüglich lüften.

Risiken durch chemische Stoffe



VORSICHT

Explosionsgefahr!

Unsachgemäßer Umgang mit chemischen Stoffen kann zu Explosionen führen.

- In diesem Gerät keine explosionsfähigen Stoffe, wie zum Beispiel Aerosolbehälter mit brennbarem Treibgas, lagern, da sie zündfähige Gas-Luft-Gemische bilden können.
- Zum Abtauen auf keinen Fall Abtausprays verwenden. Sie können explosive Gase bilden.

Brand- und Gesundheitsgefahr!

Die Wärmedämmung und der Innenbehälter sind kratz- und hitzeempfindlich oder können schmelzen oder in Brand geraten.

Kunststoffe, wie sie in der Wärmedämmung verbaut sind, können, wenn sie schmelzen oder in Brand geraten, giftige Dämpfe freisetzen.

- Keine elektrischen Heizgeräte, Messer oder Geräte mit offener Flamme, z. B. Kerzen, verwenden.
- Keine elektrischen Geräte innerhalb des Kühlfachs betreiben, die nicht der vom Hersteller empfohlenen Bauart entsprechen.
- Gerät von offenem Feuer und heißen Flächen fernhalten.

Risiken im Umgang mit Kühl- und Gefriergeräten




WARNUNG

Brandgefahr!

Unsachgemäßer Umgang mit dem Gerät kann zu einem Brand und zu Sachschäden führen.

- Belüftungsöffnungen im Gerätegehäuse oder im Einbaugehäuse nicht verschließen.

 **VORSICHT**
Gesundheitsgefahr!

Verunreinigte Lebensmittel können gesundheitliche Schäden verursachen.

- Wenn die Tür für eine längere Zeit geöffnet wird, kann es zu einem erheblichen Temperaturanstieg in den Fächern des Gerätes kommen.
- Die Flächen, die mit Lebensmitteln und zugänglichen Ablaufsystemen in Berührung kommen können, regelmäßig reinigen.
- Rohes Fleisch und Fisch in geeigneten Behältern im Kühlschrank so aufbewahren, dass es andere Lebensmittel nicht berührt oder auf diese tropft.
- Zwei-Sterne-Gefrierfächer sind für die Aufbewahrung von bereits eingefrorenen Lebensmitteln und die Aufbewahrung oder Zubereitung von Speiseeis oder Eiswürfeln geeignet.
- Ein-, Zwei- und Drei-Sterne-Fächer sind nicht für das Einfrieren von frischen Lebensmitteln geeignet.
- Wenn das Kühl-/Gefriergerät längere Zeit leer steht, das Gerät ausschalten, abtauen, reinigen und die Tür offen lassen, um Schimmelbildung zu vermeiden.

Gesundheitsgefahr!

Das Gerät arbeitet eventuell nicht einwandfrei, wenn die Umgebungstemperatur über längere Zeit den vorgeschriebenen Temperaturbereich über- oder unterschreitet. Es kann dann zu einem Temperaturanstieg im Geräteinneren kommen.

- Immer die vorgesehene Umgebungstemperatur einhalten (siehe „Bestimmungsgemäßer Gebrauch“ auf Seite DE-4).

Durch falsche Handhabung, unzureichende Kühlung oder Überlagerung können die eingelagerten Lebensmittel verderben. Bei Verzehr besteht die Gefahr einer Lebensmittelvergiftung!

- Beachten, dass sich die Lagerzeit des Gefrierguts aufgrund eines Temperaturanstiegs im Geräteinneren verkürzen kann (Abtauen, Reinigen oder Stromausfall).
- Bei einem Stromausfall bleibt das Gefriergut noch einige Zeit ausreichend gekühlt (siehe „Lagerzeit im Störfall“ auf dem Typschild des Geräts). Bei längerem Stromausfall oder einer Störung am Gerät das eingelagerte Gefriergut aus dem Gerät nehmen und in einem ausreichend kühlen Raum oder einem anderen Kühlgerät einlagern. Die maximale Lagerzeit bei einer Störung entnehmen Sie dem Typschild des Geräts.
- Nach einer Störung überprüfen, ob die eingelagerten Lebensmittel noch genießbar sind. Auf- oder angetaute Lebensmittel nicht wieder einfrieren, sondern sofort verbrauchen.
- Zur Bereitung von Eiswürfeln nur Trinkwasser verwenden.

Verletzungsgefahr durch Gefriergut!

Unsachgemäßer Umgang mit dem Gerät kann zu Verletzungen führen. Es besteht Verbrennungsgefahr durch Tieftemperaturen.

- Die Lebensmittel und die Innenwände des Gefrierbereichs haben eine sehr tiefe Temperatur. Nie mit nassen Händen berühren. Dies kann zu Hautverletzungen führen. Auch bei trockener Haut sind Hautschäden möglich.
- Eiswürfel oder Eis am Stiel vor dem Verzehr etwas antauen lassen, nicht direkt aus dem Gefrierbereich in den Mund nehmen.

 **HINWEIS**
Brandgefahr!

Unsachgemäßer Umgang mit dem Gerät kann zu einem Brand und zu Sachschäden führen.

- Gerät nur an eine ordnungsgemäß installierte Schutzkontakt-Steckdose anschließen.
- Der Anschluss an eine Steckdosenleiste oder eine Mehrfachsteckdose ist unzulässig.
- Gerät nicht direkt an die Wand stellen und die Mindestabstände einhalten (siehe „Geeigneten Standort wählen“ auf Seite DE-24).

Gefahr von Sachschäden!

Unsachgemäßer Umgang mit dem Gerät kann zu Sachschäden führen.

- Keine Glas- oder Metallgefäße mit Wasser, Limonade, Bier etc. einlagern. Wasser dehnt sich im gefrorenen Zustand aus und kann den Behälter sprengen.

Gefahr von Sachschäden!

Wenn das Kühlgerät liegend transportiert wurde, kann Schmiermittel aus dem Kompressor in den Kühlkreislauf gelangt sein.

- Das Kühlgerät möglichst nur aufrecht stehend transportieren.
- Vor Inbetriebnahme das Kühlgerät 2 h aufrecht stehen lassen. Währenddessen fließt das Schmiermittel in den Kompressor zurück.

Gefahr von Sachschäden!

Unsachgemäßer Umgang mit dem Gerät kann zu Sachschäden führen.

- Gerät nicht an den Türen oder Türgriffen ziehen oder heben.
- Gerät nur auf einem ebenen und festen Untergrund abstellen, der das Gewicht des gefüllten Gerätes tragen kann.
- Beim Auspacken keine scharfen oder spitzen Gegenstände verwenden.
- Beim Auspacken auf keinen Fall das Isoliermaterial an der Geräterückseite beschädigen.
- Keine anderen mechanischen Einrichtungen oder sonstigen Mittel als die vom Hersteller empfohlenen benutzen.
- Innenraumbeleuchtung ausschließlich zur Beleuchtung des Geräteinneren verwenden. Sie ist nicht zur Beleuchtung eines Raumes geeignet.

- Beim Reinigen beachten:
 - Auf keinen Fall aggressive, körnige, soda-, säure-, lösemittelhaltige oder schmirgelnde Reinigungsmittel verwenden. Diese greifen die Kunststoffflächen an. Empfehlenswert sind Allzweckreiniger mit einem neutralen pH-Wert.
 - Türdichtungen und Geräteteile aus Kunststoff sind empfindlich gegen Öl und Fett. Verunreinigungen möglichst schnell entfernen.
 - Nur weiche Tücher verwenden.
- Nach dem Ausschalten 5 Minuten warten. Erst danach das Gerät erneut einschalten.
- Nur Originalzubehöerteile verwenden.

Risiken im Umgang mit Einbaugeräten

WARNUNG

Dieses Gerät ist entsprechend der Gebrauchsanweisung zu befestigen, um Gefahren durch mangelhafte Standfestigkeit auszuschließen

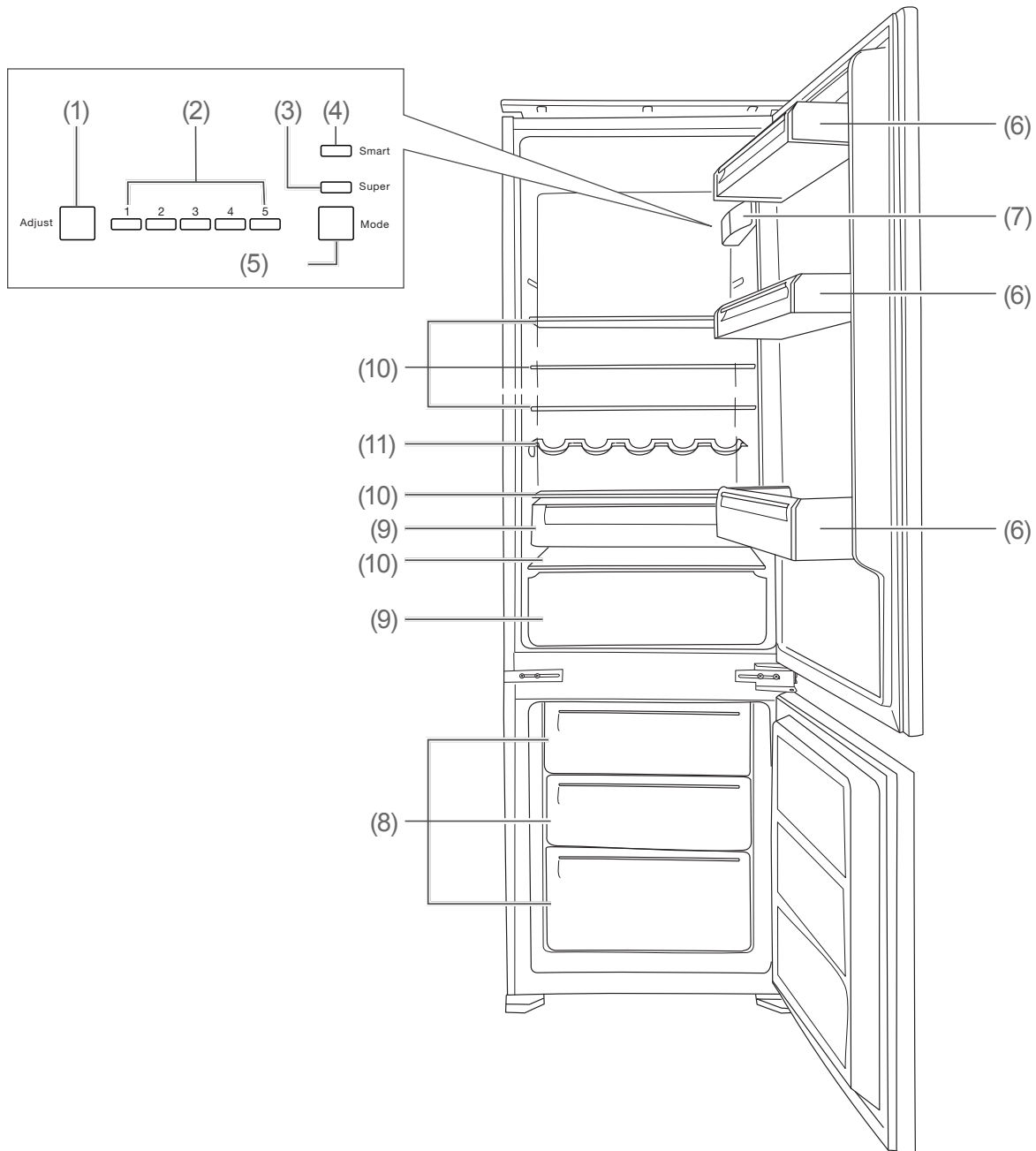
VORSICHT

Brandgefahr!

Unsachgemäßer Umgang mit dem Gerät kann zu einem Brand und zu Sachschäden führen.

- Um ausreichende Luftzirkulation zu gewährleisten, Belüftungsöffnungen im Gerätegehäuse oder im Einbaugehäuse nicht verschließen.
 - Mindestmaße des Einbauschranks einhalten (siehe „Installation“ auf Seite DE-25).
-

Geräteteile und Bedienelemente



- (1) Adjust: Kurz drücken: Temperatur im Kühlbereich einstellen. 5 Sek. lang gedrückt halten: Gerät ein-/ausschalten.
- (2) Temperaturanzeige im Kühlbereich
- (3) Super: Temperatur im Gefrierbereich weiter absenken
- (4) Smart: Automatik-Betrieb
- (5) Mode: „Super“ oder „Smart“ einstellen

- (6) Türablagen
- (7) Bedienelement und Kühlraumbeleuchtung
- (8) Gefrierschubladen
- (9) Gemüseschubladen
- (10) Glasablagen
- (11) Flaschenablage

Bedienung

Bevor Sie beginnen

- Lesen Sie das Kapitel „Zu Ihrer Sicherheit“ auf Seite DE-4.
- Bauen Sie das Gerät ein, und schließen Sie es an, wie im Kapitel „Inbetriebnahme“ au wie im Kapitel „Inbetriebnahme“ auf Seite DE-23 beschrieben.

Gerät ein- und ausschalten

! HINWEIS

Beschädigungsgefahr!

Wenn das Kühlgerät liegend transportiert wurde, kann Schmiermittel aus dem Kompressor in den Kühlkreislauf gelangt sein.

- Nach dem Transport und vor dem Anschließen das Gerät ca. 2 Stunden aufrecht stehen lassen.

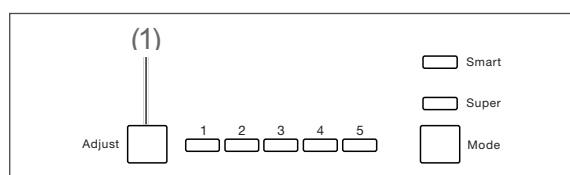
Beschädigungsgefahr!

Unsachgemäßer Umgang mit dem Gerät kann zu Sachschäden führen.

- Innenbeleuchtung ausschließlich zur Beleuchtung des Geräteinneren verwenden. Sie ist nicht zur Beleuchtung eines Raumes geeignet.

Sobald Sie den Netzstecker in die Steckdose gesteckt haben, ist das Gerät eingeschaltet.

Macht das Gerät nach dem Einschalten störende Geräusche, überprüfen Sie den festen Stand und den korrekten Einbau.



Um das Gerät aus- und einzuschalten, halten Sie die Taste Adjust (1) 5 Sekunden lang gedrückt.

Ablagen und Türfächer

Die Glas- und Türablagen lassen sich herausnehmen und bei Bedarf anders anordnen.

Die effizienteste Energienutzung für Ihr Gerät erzielen Sie, wenn Sie die Schubladen, Glas- und Türablagen wie in der Abbildung auf Seite DE-11 gezeigt, kombinieren.

1. Die Türablagen zum Herausnehmen hinten etwas anheben.
2. Die Türfächer nach oben herausnehmen.

Temperatur einstellen

! VORSICHT

Gesundheitsgefahr!

Das Gerät arbeitet eventuell nicht einwandfrei, wenn es über längere Zeit zu geringer Umgebungstemperatur ausgesetzt wird. Es kann dann zu einem Temperaturanstieg im Kühl- und Gefrierbereich kommen.

- Immer die vorgesehene Umgebungstemperatur einhalten (siehe „Bestimmungsgemäßer Gebrauch“ auf Seite DE-4).



Wenn Sie eine niedrigere Temperatur einstellen, benötigen Sie mehr Kühlleistung. Das erhöht den Energieverbrauch.

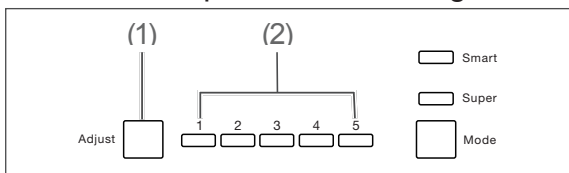
Temperatur im Kühlbereich einstellen

Um die Kühlleistung kontrollieren zu können, benötigen Sie idealerweise 2 Kühl-/ Gefrierthermometer.

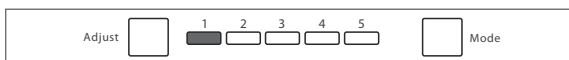
Platzieren Sie eines

- oberhalb der oberen Gemüseschublade im Kühlbereich; die richtige Temperatur beträgt hier +6 °C.
- im Gefrierbereich; die ideale Lagertemperatur beträgt min. -18 °C.

Manuelle Temperatur-Einstellung



- Durch wiederholtes Drücken der Taste Adjust (1) können Sie die Temperatur für den Kühlbereich einstellen. Durch die Temperaturanzeige (2) wird die gewählte Einstellung angezeigt.



– Nur Anzeige 1 leuchtet: schwächste Kühlung.



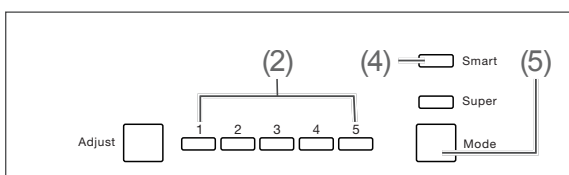
– Anzeigen 1-5 leuchten: stärkste Kühlung.

- Passen Sie die Einstellung der Umgebungstemperatur an. Wählen Sie zunächst eine mittlere Einstellung und regeln Sie dann gegebenenfalls nach.

Die folgende Tabelle gibt einen Überblick über die bei den einzelnen Einstellungen zu erzielenden Innentemperaturen (jeweils $\pm 2\text{ }^{\circ}\text{C}$):

Einstellung	Temperatur
	ca. 8 °C
	ca. 6 °C
	ca. 4 °C
	ca. 3 °C
	ca. 2 °C

Automatische Temperatur-Einstellung



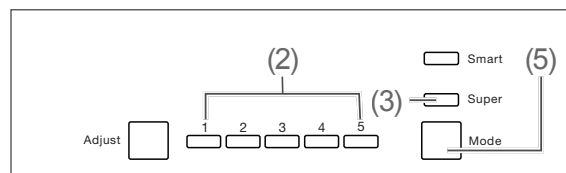
- Drücken Sie die Taste Mode (5) so oft, bis die Anzeige Smart (4) leuchtet.

Die Temperatureinstellung erfolgt nun automatisch. Die zurzeit eingestellte Temperatur können Sie von der Anzeige (2) ablesen.

Die ideale Temperatur im Kühlbereich liegt bei $+6\text{ }^{\circ}\text{C}$.

Temperatur im Gefrierbereich einstellen

Die Temperatur im Gefrierbereich wird automatisch auf $-18\text{ }^{\circ}\text{C}$ gehalten.



- Um die Temperatur weiter abzusenken, drücken Sie die Taste Mode (5) so oft, bis die Anzeige Super (3) leuchtet. Die Temperatur im Gefrierbereich wird dadurch weiter herabgesetzt und Sie schaffen eine Kältereserve, wenn Sie größere Mengen frischer Ware einfrieren möchten.
- Um die Super-Einstellung wieder auszuschalten, drücken Sie die Taste Mode (5) so oft, bis die Anzeige Super (3) nicht mehr leuchtet. Die Super-Einstellung bleibt maximal 54 Stunden aktiviert. Danach schaltet sie automatisch ab.

Die ideale Temperatur im Gefrierbereich liegt bei $-18\text{ }^{\circ}\text{C}$.

Türalarm

Um einen übermäßigen Wärmeverlust zu verhindern, ertönt ein Signalton, wenn die Kühlschranktür länger als 1,5 Minuten geöffnet ist.

- Schließen Sie die Kühlschranktür. Der Türalarm verstummt.

Nahrungsmittel kühlen

! WARNUNG

Explosionsgefahr!

Unsachgemäßer Umgang mit dem Gerät kann zu Explosionen führen.

- Keine explosiven Stoffe oder Sprühdosen mit brennbaren Treibmitteln im Gerät lagern, da sie zündfähige Gas-Luft-Gemische zur Explosion bringen können.

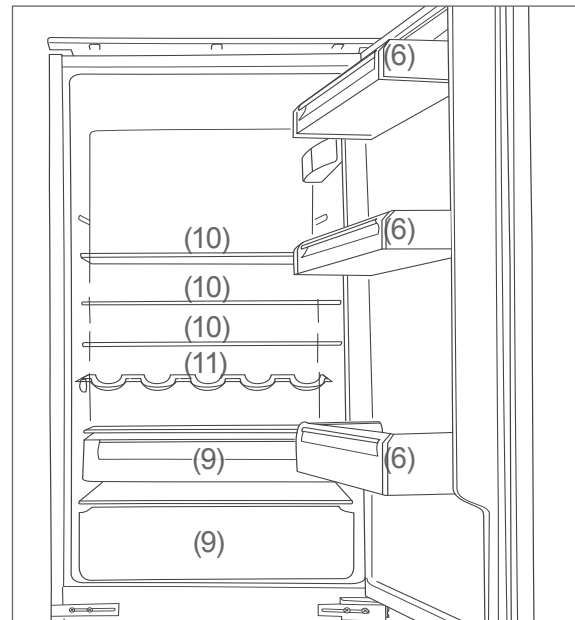
! VORSICHT

Gesundheitsgefahr!

Verunreinigte Lebensmittel können gesundheitliche Schäden verursachen.

- Wenn die Tür für eine längere Zeit geöffnet wird, kann es zu einem erheblichen Temperaturanstieg in den Fächern des Gerätes kommen.
- Die Flächen, die mit Lebensmitteln und zugänglichen Ablaufsystemen in Berührung kommen können, regelmäßig reinigen.
- Rohes Fleisch und Fisch in geeigneten Behältern im Kühlschrank so aufbewahren, dass es andere Lebensmittel nicht berührt oder auf diese tropft.
- Zwei-Sterne-Gefrierfächer sind für die Aufbewahrung von bereits eingefrorenen Lebensmitteln und die Aufbewahrung oder Zubereitung von Speiseeis oder Eiswürfeln geeignet.
- Ein-, Zwei- und Drei-Sterne-Fächer sind nicht für das Einfrieren von frischen Lebensmitteln geeignet.
- Wenn das Kühl-/Gefriergerät längere Zeit leer steht, das Gerät ausschalten, abtauen, reinigen und die Tür offen lassen, um Schimmelbildung zu vermeiden.

Tipps für das Kühlen



- Kombinieren Sie die Schubladen, Glas- und Türablagen wie in der Abbildung auf Seite DE-14 gezeigt, um die effizienteste Energienutzung für Ihr Gerät zu erzielen.
- Eine zu hohe oder zu niedrige Temperatureinstellung kann dazu führen, dass der Haltbarkeitszeitraum Ihrer Lebensmittel verkürzt wird. Dies führt zu höheren Lebensmittelabfällen.
- Stellen Sie die Temperatur im Kühlbereich auf +6 °C und befüllen Sie den Kühlbereich so, dass die Temperaturverhältnisse im Inneren optimal ausgenutzt und die optimale Aufbewahrung der Lebensmittel gewährleistet werden kann.
- Folgende Tipps zeigen Ihnen, wie Sie Lebensmittel in Ihrem Gerät lagern können, um sie über den längstmöglichen Zeitraum bestmöglich aufzubewahren. Auf diese Weise vermeiden Sie Lebensmittelabfälle:
 - Legen Sie streichfähige Butter und Käse in die obere Türablage (6). Dort ist die Temperatur am höchsten.
 - Lagern Sie Konserven, Gläser und Eier in den anderen Türablagen. Die Eier legen Sie am besten auf die mitgelieferte Eierablage.

- Kleine Flaschen und Tuben gehören ebenfalls in die Türablagen.
- Stellen Sie Getränkekartons und Flaschen in die untere Türablage. Stellen Sie volle Behälter dichter ans Scharnier, um die Belastung der Tür zu vermindern.
- Gut verschlossene Flaschen bewahren Sie am besten auf die Flaschenablage (11) auf.
- Legen Sie Gekochtes und Gebackenes auf die Glasablagen (10).
- Legen Sie Frischfleisch, Wild, Geflügel, Speck, Wurst und rohen Fisch auf die Glasablage über der oberen Gemüseschublade. Dort ist die Temperatur am niedrigsten.
- Legen Sie frisches Obst und Gemüse in die Gemüseschubladen.
- Lagern Sie hochprozentigen Alkohol nur stehend und fest verschlossen.
- Lassen Sie warme Lebensmittel abkühlen, ehe Sie sie in den Kühlbereich stellen.
- Die Temperaturen im Gerät und damit der Energieverbrauch können ansteigen,
 - wenn die Türen häufig oder lange geöffnet werden.
 - wenn die vorgeschriebene Raumtemperatur über- oder unterschritten wird.
- Der Energieverbrauch ist auch abhängig vom gewählten Standort (nähere Informationen siehe Seite DE-24).

Qualität erhalten

- Damit Aroma und Frische der Nahrungsmittel im Kühlbereich erhalten bleiben, legen oder stellen Sie alle zu kühlenden Lebensmittel nur verpackt in den Kühlbereich. Verwenden Sie spezielle Kunststoffbehälter für Lebensmittel oder handelsübliche Folien.
- Legen Sie die Lebensmittel
 - so in den Kühlbereich, dass die Luft frei zirkulieren kann. Decken Sie die Ablagen nicht mit Papier o. Ä. ab.
 - nicht direkt an die Rückwand. Sie können sonst an der Rückwand festfrieren.

Nahrungsmittel einfrieren, Tiefkühlkost lagern

WARNUNG

Explosionsgefahr!

Unsachgemäßer Umgang mit dem Gerät kann zur Explosion führen.

- Keine explosiven Stoffe oder Sprühdosen mit brennbaren Treibmitteln im Gerät lagern, da sie zündfähige Gas-Luft-Gemische zur Explosion bringen können.

VORSICHT

Gesundheitsgefahr!

Durch falsche Handhabung, unzureichende Kühlung oder Überlagerung können die eingelagerten Lebensmittel verderben. Bei Verzehr besteht die Gefahr einer Lebensmittelvergiftung!

- Insbesondere rohes Fleisch und Fisch ausreichend verpacken, damit nebenliegende Lebensmittel nicht durch Salmonellen o. Ä. kontaminiert werden.
- Die von den Lebensmittelherstellern empfohlenen Lagerzeiten einhalten. Beachten, dass sich die Lagerzeit des Gefrierguts aufgrund eines Temperaturanstiegs im Geräteinneren verkürzen kann (Abtauen, Reinigen oder Stromausfall).
- Bei längerem Stromausfall oder einer Störung am Gerät das eingelagerte Gefriergut aus dem Gerät nehmen und in einem ausreichend kühlen Raum oder einem anderen Kühlgerät lagern. Die maximale Lagerzeit bei einer Störung entnehmen Sie dem Typschild des Geräts.
- Nach einer Störung überprüfen, ob die eingelagerten Lebensmittel noch genießbar sind. Auf- oder angetaute

Lebensmittel nicht wieder einfrieren, sondern sofort verbrauchen.

VORSICHT

Verletzungsgefahr!

Unsachgemäßer Umgang mit dem Gerät kann zu Verletzungen führen. Verbrennungsgefahr durch Tieftemperaturen.

- Die Lebensmittel und die Innenwände des Gefrierbereichs haben eine sehr tiefe Temperatur. Nie mit nassen Händen berühren. Dies kann zu Hautverletzungen führen. Auch bei trockener Haut sind Hautschäden möglich.
- Eiswürfel oder Eis am Stiel vor dem Verzehr etwas antauen lassen, nicht direkt aus dem Gefrierbereich in den Mund nehmen.

- Beachten Sie die Angaben in diesem Kapitel, um Ihre Lebensmittel über den längstmöglichen Zeitraum bestmöglich zu lagern.

Einfrieren

Einfrieren heißt, frische, zimmerwarme Lebensmittel möglichst schnell – am besten „schockartig“ – bis in den Kern durchzufrieren. Bei zu langsamem Kühlen „erfrieren“ die Lebensmittel, d.h. die Struktur wird zerstört. Die Erhaltung von Konsistenz, Geschmack und Nährwert erfordert eine gleichmäßige Lagertemperatur von -18 °C .

Das Einfrieren von Lebensmitteln hat eine positive Wirkung auf die Haltbarkeit der Lebensmittel. Somit lassen sich auch Lebensmittelabfälle vermeiden.

i Wenn Sie größere Mengen an Lebensmitteln einfrieren, beachten Sie bitte das maximale Gefriervermögen. Das maximale Gefriervermögen entnehmen Sie dem Typschild des Geräts.

- Stellen Sie die Temperatur im Gefrierbereich auf -18 °C . So können die Temperaturverhältnisse im Inneren optimal ausgenutzt und die optimale Aufbewahrung der Lebensmittel gewährleistet werden.
- Kombinieren Sie die Schubladen, Glas- und Türablagen wie in der Abbildung auf Seite DE-11 gezeigt, um die effizienteste Energienutzung für Ihr Gerät zu erzielen.

Lebensmittel vorbereiten

- Frieren Sie nur qualitativ einwandfreie Lebensmittel ein.
- Frieren Sie frische und zubereitete Speisen ungesalzen und ungewürzt ein. Ungesalzen eingefrorene Lebensmittel haben eine längere Haltbarkeit.
- Lassen Sie zubereitete Lebensmittel abkühlen, bevor Sie sie einfrieren. Das spart nicht nur Energie, sondern vermeidet auch übermäßige Reifbildung im Gefrierbereich.
- Kohlensäurehaltigen Getränke eignen sich nicht zum Einfrieren, da die Kohlensäure beim Einfrieren entweicht.

Die geeignete Verpackung

Wichtig beim Tiefgefrieren ist die Verpackung. Sie soll vor Oxidation, vor dem Eindringen von Mikroben, vor der Übertragung von Geruchs- und Geschmacksstoffen und Austrocknen (Gefrierbrand) schützen.

- Verwenden Sie nur Verpackungsmaterial, das widerstandsfähig, luft- und flüssigkeitsundurchlässig, nicht zu steif und zu beschriften ist. Es sollte als Gefrierpackung ausgewiesen sein.

Das Portionieren

- Möglichst flache Portionen formen, diese frieren schneller bis in den Kern durch.
- Luft aus dem Gefrierbeutel herausstreichen, denn sie begünstigt das Austrocknen und nimmt Platz weg.
- Zum Verschließen Plastik-Clips, Gummiringe oder Klebebänder verwenden.
- Flüssigkeitsbehälter max. zu $\frac{3}{4}$ füllen, denn beim Frieren dehnt sich Flüssigkeit aus.
- Keine Glas- oder Metallgefäße mit Flüssigkeit lagern. Behälter kann bersten.
- Hochprozentigen Alkohol nur fest verschlossen einfrieren.
- Gefriergut nach Art, Menge, Einfrier- und Verfalldatum kennzeichnen. Benutzen Sie möglichst wischfeste Filzschreiber oder Klebeetiketten.

Gefriervermögen

Die Angaben zum Gefriervermögen Ihres Geräts finden Sie auf dem Typschild Ihres Geräts.

- Halten Sie wenn möglich das maximale Gefriervermögen ein.

Bis zum angegebenen maximalen Gefriervermögen:

Wenn Sie das maximale Gefriervermögen einhalten, gefriert die Ware am schnellsten. Nach dem Einlagern der frischen Ware steigt die Temperatur im Gefrierbereich kurzfristig an. Nach weiteren 12 Stunden ist die Ware bis in den Kern gefroren.

Über dem angegebenen maximalen Gefriervermögen:

Wenn Sie ausnahmsweise mehr Ware auf einmal einfrieren wollen, dauert das Einfrieren länger. Dabei darf die frische Ware keinen Kontakt mit dem bereits eingelagerten Gefriergut bekommen, da dieses sonst antauen kann. Lässt sich der Kontakt mit dem eingelagerten Gefriergut nicht vermeiden, empfehlen wir, vor dem Einfrieren der frischen Ware eine Kältereserve im Gefrierbereich zu schaffen.

Nach dem Einlagern der frischen Ware steigt die Temperatur im Gefrierraum kurzfristig an. Nach weiteren 12 Stunden ist die Ware bis in den Kern gefroren.

Tiefkühlkost lagern

Auf dem Weg vom Hersteller in Ihr Gefriergerät darf die Tiefkühlkette nicht unterbrochen werden. Die Temperatur des Gefrierguts muss stets mindestens -18°C betragen.

- Kaufen Sie deshalb keine Ware, die
- in bereiften, stark vereisten Truhen liegt
 - oberhalb der vorgeschriebenen Markierungsmarke gestapelt ist
 - teilweise verklumpt ist (vor allem bei Beeren und Gemüse leicht festzustellen)
 - Schnee und Saftspuren aufweist.

Transportieren Sie Tiefkühlkost in Spezialboxen aus Styropor oder in Isoliertaschen.

Beachten Sie Lagerbedingungen und -zeiten auf der Verpackung.

Lebensmittel auftauen

Beachten Sie folgende Grundregeln, wenn Sie Lebensmittel auftauen:

- Um Lebensmittel aufzutauen, nehmen Sie sie aus dem Gefrierraum und lassen Sie sie am besten bei Raumtemperatur oder im Kühlschrank auftauen.
- Um Lebensmittel schnell aufzutauen, nutzen Sie z. B. die Auftaufunktion Ihrer Mikrowelle. Beachten Sie dabei die Herstellerangaben und beachten Sie, dass sich so vermehrt Bakterien und Keime bilden können.
- Bereiten Sie aufgetaute Lebensmittel so schnell wie möglich zu.
- Entsorgen Sie die Auftauflüssigkeit.
- Wenn Sie nur einen Teil einer Packung auftauen möchten, entnehmen Sie diesen und schließen Sie die Packung sofort wieder. Dadurch beugen Sie „Gefrierbrand“

vor und vermindern die Eisbildung am verbleibenden Lebensmittel.

- Tauen Sie Fleisch, Geflügel und Fisch immer im Kühlschrank auf. Achten Sie darauf, dass das Gefriergut nicht in der eigenen Auftauflüssigkeit liegt.

Eiswürfel bereiten

VORSICHT

Gesundheitsgefahr!

Der Verzehr von Eiswürfeln, die mit verunreinigtem oder abgestandenem Wasser bereitet wurden, kann die Gesundheit gefährden! Durch falsche Handhabung besteht die Gefahr einer Lebensmittelvergiftung.

- Zur Bereitung von Eiswürfeln nur frisches Trinkwasser verwenden.

- Füllen Sie den mitgelieferten Eiswürfelbehälter zu $\frac{3}{4}$ mit frischem Trinkwasser und legen Sie ihn waagrecht in den Gefrierraum.

Die Eiswürfel lösen sich am besten, indem Sie den Eiswürfelbehälter verwinden oder kurze Zeit unter fließendes Wasser halten.

Pflege und Wartung

WARNUNG

Stromschlaggefahr!

Das Berühren von spannungsführenden Teilen kann zu schweren Verletzungen oder zum Tod führen.

- Vor dem Reinigen den Netzstecker ziehen bzw. die Sicherung ausschalten.
- Beim Ziehen des Netzstecker immer den Stecker selbst anfassen, nicht am Kabel ziehen.

VORSICHT

Gefahren für Kinder und Personen mit eingeschränkten physischen, sensorischen oder geistigen Fähigkeiten!

- Reinigung und Benutzer-Wartung dürfen nicht durch Kinder durchgeführt werden, es sei denn, sie werden beaufsichtigt.

HINWEIS

Die Oberflächen und Geräteteile werden durch ungeeignete Behandlung beschädigt.

- Niemals aggressive, soda-, säure-, lösemittelhaltige oder schmirgelnde Reinigungsmittel verwenden. Diese greifen die Kunststoffflächen an. Empfehlenswert sind Allzweckreiniger mit einem neutralen pH-Wert.
- Pflegemittel nur für die Außenflächen verwenden.
- Türdichtungen und Geräteteile aus Kunststoff sind empfindlich gegen Öl und Fett. Verunreinigungen möglichst schnell entfernen.
- Nur weiche Tücher verwenden.

Türdichtungen kontrollieren

Die Türdichtungen müssen regelmäßig kontrolliert werden, damit keine warme Luft in das Gerät eindringt.

1. Klemmen Sie zur Prüfung ein dünnes Stück Papier an verschiedenen Stellen ein. Das Papier muss sich an allen Stellen gleich schwer durchziehen lassen.
2. Falls die Dichtung nicht überall gleichmäßig anliegt: Erwärmen Sie die Dichtung an den entsprechenden Stellen vorsichtig mit einem Haartrockner und ziehen Sie sie mit den Fingern etwas heraus.

Kühlbereich reinigen

1. Ziehen Sie den Netzstecker bzw. schalten Sie die Sicherung aus.
2. Nehmen Sie das Kühlgut heraus und stellen Sie es in einen kühlen Raum.
3. Nehmen Sie die Gemüseschubladen, die Türablagen und die Glasablagen heraus und reinigen Sie alle Teile in lauwarmem Spülwasser. Trocknen Sie danach alles gründlich ab.
4. Wischen Sie den Innenraum mit einem leicht mit Spülwasser angefeuchteten Tuch aus. Achten Sie darauf, dass keine Flüssigkeit in das Bedienelement und die Kühlschranksbeleuchtung eindringt.
5. Geben Sie beim Nachwischen einige Tropfen Essig ins Wasser, um Schimmelbildung vorzubeugen. Wischen Sie den Innenraum trocken und lassen Sie die Tür zum Lüften noch einige Zeit offen.
6. Säubern Sie die Öffnung des Tauwasserablaufs mithilfe des beiliegenden Reinigungsstäbchens. Der Tauwasserablauf befindet sich unterhalb der unteren Gemüseschublade.
7. Reinigen Sie die Türdichtungen nur mit klarem Wasser, sie ist empfindlich gegen Öl und Fett.

8. Setzen Sie die Ablagen und die Schubladen wieder ein.
9. Legen Sie die Lebensmittel in den Kühlbereich zurück.
10. Stecken Sie den Netzstecker wieder in die Steckdose bzw. schalten Sie die Sicherung wieder ein.
11. Stellen Sie die gewünschte Temperatur bzw. den Automatikbetrieb (Smart) ein.

i Das Abtauen des Kühlbereichs ist nicht notwendig, denn bei Ihrem Gerät werden Reif und Eis automatisch abgetaut. Das Tauwasser wird nach außen geleitet, in einer Tauwasserschale oberhalb des Kompressors gesammelt und durch die Abwärme verdunstet.

Gefrierbereich abtauen und reinigen

! WARNUNG

Explosionsgefahr!

Unsachgemäßer Umgang mit dem Gerät kann zu einer Verpuffung/Explosion führen!

- Auf keinen Fall Abtausprays verwenden. Sie können explosive Gase bilden.

! HINWEIS

Beschädigungsgefahr!

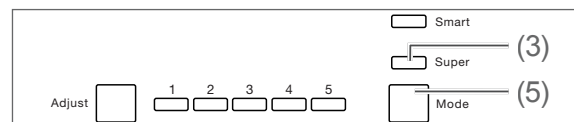
Beim Reinigen beachten:

- Auf keinen Fall aggressive, körnige, soda- oder lösemittelhaltige oder schmirgelnde Putzmittel verwenden. Wir empfehlen Allzweckreiniger mit einem neutralen pH-Wert.

- Die Türdichtung ist empfindlich gegen Öl und Fett – das Gummi wird dadurch porös und spröde.
- Die Oberflächen werden durch ungeeignete Reinigungsmittel beschädigt. Pflegemittel nur für die Außenflächen verwenden.
- Nur weiche Tücher verwenden.

i Tauen Sie das Gerät möglichst im Winter ab, wenn die Außentemperatur niedrig ist. Dann können Sie die Lebensmittel während des Abtauens auf dem Balkon o. Ä. lagern.

Alternativ können Sie das Gefriergut dick in Zeitungspapier einwickeln und in einem kühlen Raum oder einer Isoliertasche lagern.

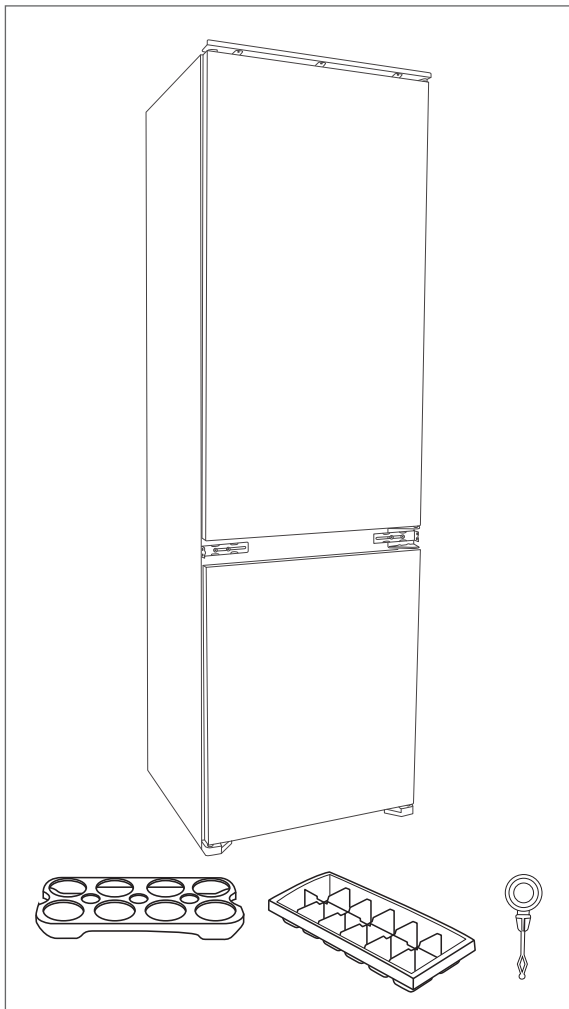


1. Schaffen Sie vor dem Abtauen eine Kältereserve, indem Sie den Gefrierbereich mithilfe der Taste Mode (5) für 3 Stunden auf Super (3) stellen.
2. Ziehen Sie nach dieser Zeit den Netzstecker aus der Steckdose bzw. schalten Sie die Sicherung aus.
3. Nehmen Sie die Lebensmittel aus dem Kühlschrank und das Gefriergut aus dem Gefrierbereich heraus.
4. Sorgen Sie dafür, dass Ihre Lebensmittel ausreichend gekühlt bleiben.
5. Nehmen Sie die Schubladen aus dem Gefrierbereich heraus. Waschen Sie sie in warmem Spülwasser ab und trocknen Sie sie anschließend gründlich ab.
6. Stellen Sie eine Schüssel mit heißem, nicht kochendem Wasser in den Gefrierbereich. Das Abtauen wird dadurch beschleunigt.
7. Lassen Sie die Tür während des Abtauens geöffnet und legen Sie einen Scheuerlappen vor das Gerät, um austretendes Tauwasser aufzufangen.

Die Abtauzeit hängt von der Dicke der Eisschicht ab. Erfahrungsgemäß kann nach ca. 1 Stunde mit dem Reinigen des Geräts begonnen werden.

8. Wischen Sie den Innenraum mit warmem Spülwasser aus.
Geben Sie beim Nachwischen einige Tropfen Essig ins Wasser, um Schimmelbildung vorzubeugen.
9. Reinigen Sie die Türdichtung nur mit klarem Wasser, sie ist empfindlich gegen Öl und Fett.
10. Reiben Sie alles, einschließlich der Türdichtung, gründlich trocken und lüften Sie kurze Zeit durch.
11. Setzen Sie die Schubladen wieder ein und legen Sie die Lebensmittel zurück in den Kühl- bzw. Gefrierbereich.
12. Stecken Sie den Netzstecker wieder in die Steckdose bzw. schalten Sie die Sicherung wieder ein.
13. Stellen Sie die gewünschte Temperatur bzw. den Automatikbetrieb (Smart) ein.

Lieferung



Verpackungs-Tipps



Sollten es Ihre räumlichen Verhältnisse zulassen, empfehlen wir Ihnen, die Verpackung zumindest während der Garantiezeit aufzubewahren. Sollte das Gerät zur Reparatur eingeschickt werden müssen, ist es nur in der Originalverpackung ausreichend geschützt.

Wenn Sie sich von der Verpackung trennen möchten, entsorgen Sie diese bitte umweltfreundlich.



Das Typschild finden Sie im Inneren Ihres Geräts.

Lieferumfang

1× Einbau-Kühl-Gefrier-Kombination

Kühlbereich

3× Glasablage

1× Flaschenablage

2× Glasablage als Abdeckung für die Obst-/Gemüseschubladen

2× Obst-/Gemüseschublade

3× Große Türablage

Gefrierbereich

2× große Schublade

1× kleine Schublade

1× Eiswürfelbehälter

1× Eierablage

1× Reinigungsstäbchen

1× Gebrauchsanleitung

div. Montagmaterial (siehe „Teile für den Einbau“ auf Seite DE-25)

Lieferung kontrollieren

1. Transportieren Sie das Gerät an einen geeigneten Standort und packen Sie es aus (siehe „Inbetriebnahme“ auf Seite DE-23).
2. Prüfen Sie, ob die Lieferung vollständig ist.
3. Kontrollieren Sie, ob das Gerät Transportschäden aufweist.
4. Sollte die Lieferung unvollständig sein oder das Gerät einen Transportschaden aufweisen, nehmen Sie bitte Kontakt mit unserem Service auf (siehe „Service“ auf Seite DE-31).

WARNUNG

Stromschlaggefahr!

Das Berühren von spannungsführenden Teilen kann zu schweren Verletzungen oder zum Tod führen.

- Nie ein beschädigtes Gerät in Betrieb nehmen.

Inbetriebnahme

Transportieren und Auspacken

WARNUNG

Erstickungsgefahr!

- Kinder nicht mit der Verpackungsfolie spielen lassen. Diese können sich darin verfangen oder ersticken.
- Kinder daran hindern, Kleinteile vom Gerät abzuziehen oder aus dem Zubehörbeutel zu nehmen und in den Mund zu stecken.

VORSICHT

Verletzungsgefahr!

Unsachgemäßer Umgang mit dem Gerät kann zu Verletzungen führen.

- Das Gerät ist schwer und unhandlich. Beim Transport und Einbau die Hilfe einer weiteren Person in Anspruch nehmen.
- Sockel, Schubfächer, Türen etc. nicht als Trittbrett oder zum Abstützen verwenden.

VORSICHT

Gefahren durch Kältemittel!

- Den Kältekreislauf nicht beschädigen, z.B. durch Aufstechen der Kältemittelkanäle des Verdampfers mit scharfen Gegenständen, Abknicken von Rohrleitungen usw.
 - Herausspritzendes Kältemittel ist brennbar und kann zu Augenschäden führen. Spülen Sie in diesem Fall die Augen unter klarem Wasser und rufen Sie sofort einen Arzt.
-

HINWEIS

Beschädigungsgefahr!

Unsachgemäßer Umgang mit dem Gerät kann zu Beschädigungen führen.

- Das Kühlgerät möglichst nicht in die Horizontale kippen.
 - Nach dem Transport das Kühlgerät vor dem Anschließen ca. 2 Stunden in seiner normalen Lage stehen lassen.
 - Zum Auspacken keine scharfen oder spitzen Gegenstände verwenden.
-

- Transportieren Sie das Gerät mithilfe einer Transportkarre oder einer zweiten Person.
- Packen Sie das Gerät aus und entfernen Sie vorsichtig alle Verpackungsteile, Kunststoffprofile, Klebestreifen, Schutzfolien und Schaumpolster innen, außen und auf der Geräterückseite.

Geeigneten Standort wählen

! HINWEIS

Beschädigungsgefahr!

Das Gerät arbeitet eventuell nicht einwandfrei, wenn es über längere Zeit zu geringer Umgebungstemperatur ausgesetzt wird. Es kann dann zu einem Temperaturanstieg im Inneren kommen.

- Immer die vorgesehene Umgebungstemperatur einhalten (siehe „Bestimmungsgemäßer Gebrauch“ auf Seite DE-4).

Damit im Fall einer Leckage des Kältemittelkreislaufs kein zündfähiges Gas-Luft-Gemisch entstehen kann, muss der Aufstellraum laut Norm EN 378 eine Mindestgröße von 1 m³ je 8 g Kältemittel haben. Für dieses Gerät ergibt sich daraus eine minimale Raumgröße von 8 m³.

Gut geeignet sind Standorte, die trocken, gut belüftet und möglichst kühl sind.

Ungünstig sind Standorte mit direkter Sonneneinstrahlung oder unmittelbar neben einem Ofen, Herd oder Heizkörper.

Über Klimaklassen

- Halten Sie immer die vorgeschriebene Umgebungstemperatur ein (siehe „Bestimmungsgemäßer Gebrauch“ auf Seite DE-4).


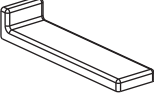


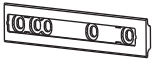



Klimaklasse bedeutet, dass das Gerät für den Betrieb bei der unten genannten Umgebungstemperatur bestimmt ist.

Zonenbezeichnung	Code	Definition
erweiterte gemäßigte Zone	SN	Dieses Kühlgerät ist für die Verwendung bei Umgebungstemperaturen von +10 °C bis +32 °C bestimmt.
gemäßigte Zone	N	Dieses Kühlgerät ist für die Verwendung bei Umgebungstemperaturen von +16 °C bis +32 °C bestimmt.
subtropische Zone	ST	Dieses Kühlgerät ist für die Verwendung bei Umgebungstemperaturen von +16 °C bis +38 °C bestimmt.
tropische Zone	T	Dieses Kühlgerät ist für die Verwendung bei Umgebungstemperaturen von +16 °C bis +43 °C bestimmt.

Sinkt die Raumtemperatur wesentlich darunter, schaltet sich das Gerät nicht so oft ein. Dies bedeutet, dass ein unerwünschter Temperaturanstieg entstehen kann.

Installation

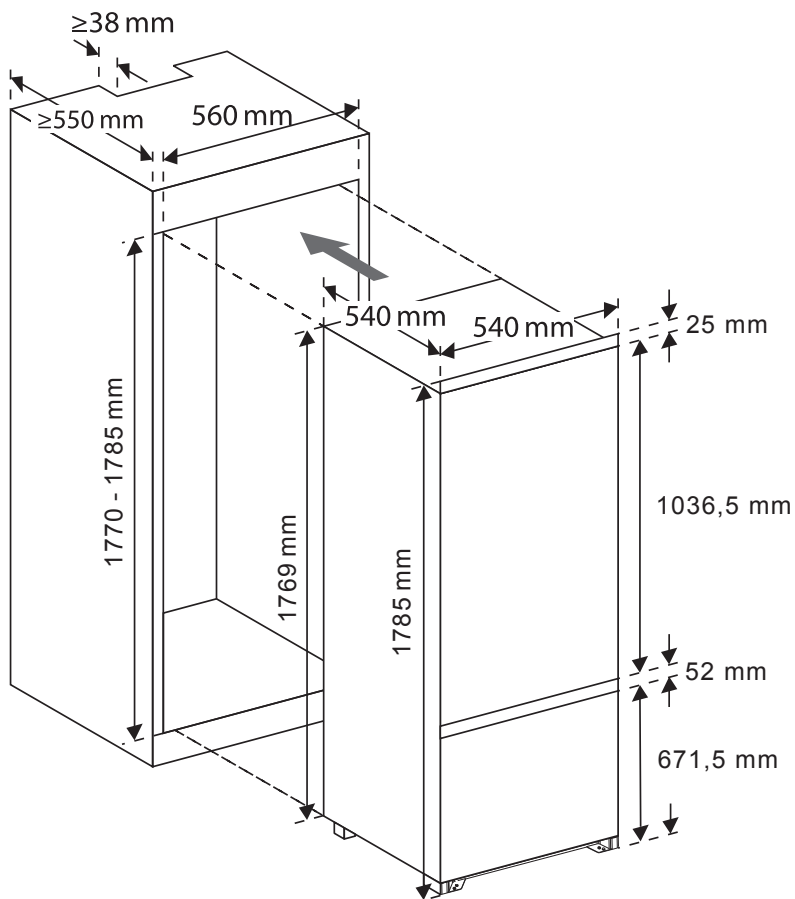
Teile für den Einbau

- | | | | |
|--|---|---|----------------------------------|
| (18)  | 4× Gleiter zur Befestigung an der Gerätefüß | (22)  | 2× Abdeckung für Mittelscharnier |
| (19)  | 4× Abdeckung für Gleiter (18) | (23)  | 2× Schraube lang |
| (20)  | 4× Schleppschiene zur Befestigung an der Möbeltür | (24)  | 27× Schraube kurz |
| (21)  | 4× Abdeckung für Schleppschiene (20) | (25)  | 1× Dichtungsprofil |

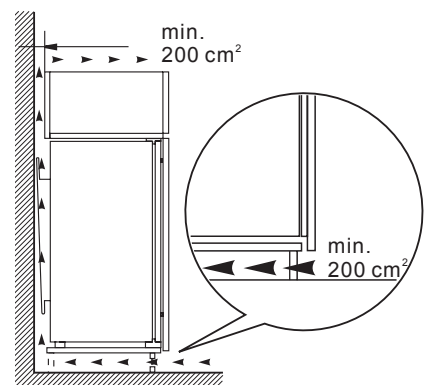
Einbauschränk und Belüftung

Die folgenden Voraussetzungen muss der Einbauschränk erfüllen:

Einbaumaße:



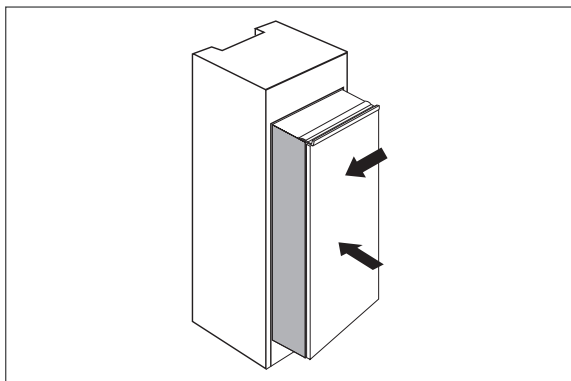
Belüftungsquerschnitt:



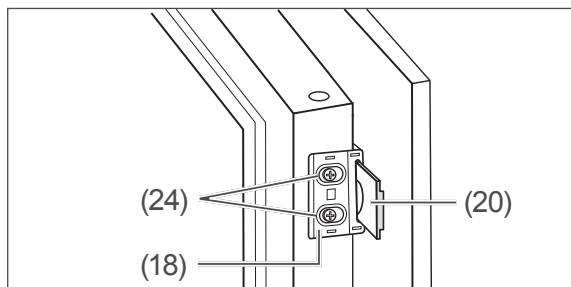
Gerät einbauen

i Prüfen Sie vor dem Einbau, ob sich der Türanschlag auf der richtigen Seite befindet. Wechseln Sie den Türanschlag gegebenenfalls (siehe „Türanschlag wechseln“ auf Seite DE-28).

Sie benötigen für den Einbau einen Kreuzschlitz-Schraubendreher PH2.



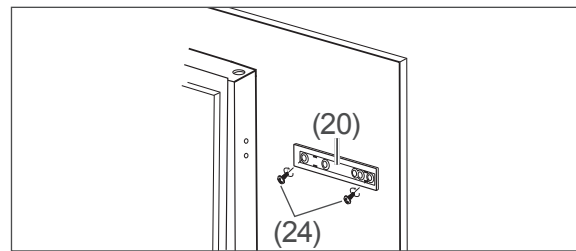
1. Schalten Sie die Sicherung für die vorge-sehene Steckdose aus. Stecken Sie dann den Netzstecker in die Steckdose.
2. Schieben Sie das Kühlgerät langsam und vorsichtig in den Einbauschrank. Achten Sie darauf, dass sich die zu öffnende Seite so dicht wie möglich an der Schrankwand befindet.



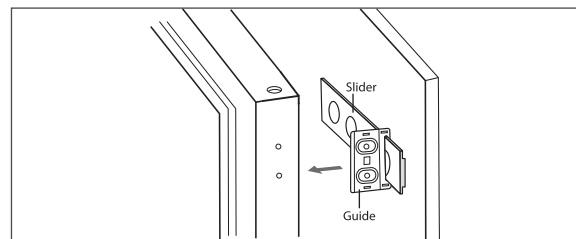
3. In den Außenkanten der Gerätetüren sind Löcher zur Befestigung der Gleiter (18) vorgebohrt. Schrauben Sie je 2 Gleiter pro Tür mithilfe der kurzen Schrauben (24) an den zu öffnenden Seiten fest.
4. Schieben Sie die Schleppschiene (20) in die Gleiter (18). Schließen und öffnen Sie die Möbeltüren, um zu prüfen, ob sie sich komplett und leicht schließen lassen. Kor-

rigieren Sie gegebenenfalls die Position des Kühlgeräts.

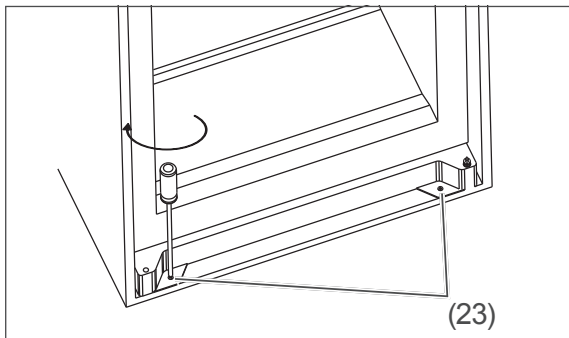
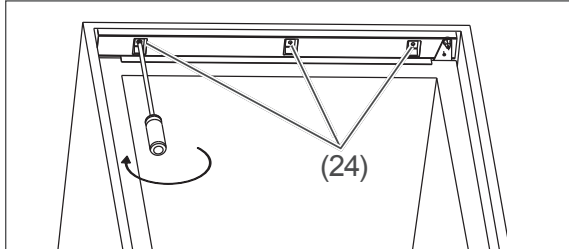
5. Öffnen Sie die Geräte- und die Möbeltüren gleichzeitig. Markieren Sie dabei die optimalen Positionen der Schleppschiene auf den Innenseiten der Möbeltüren.



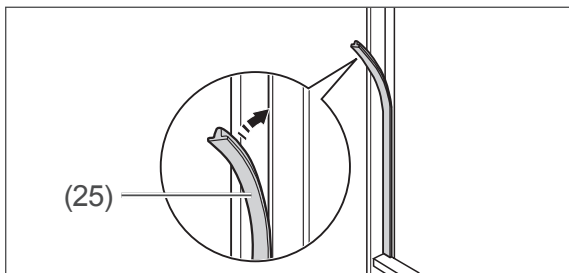
6. Nehmen Sie die Schleppschiene wieder aus den Gleitern heraus.
7. Schrauben Sie die Schleppschiene mithilfe von je 2 kurzen Schrauben (24) an den markierten Positionen an den Innenseiten der Möbeltüren fest.
8. Drücken Sie die Abdeckungen (21) auf die Schleppschiene.



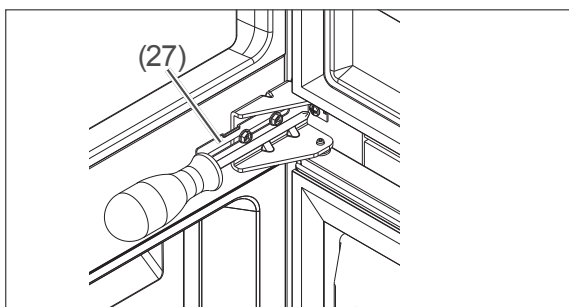
9. Schrauben Sie die Gleiter wieder ab und schieben Sie sie auch die montierten Schleppschiene.
10. Schrauben Sie die Gleiter wieder an der Kühlgerätetür fest.
11. Drücken Sie die Abdeckungen (19) auf die Gleiter.
12. Prüfen Sie, ob sich die Türen leichtgängig öffnen und schließen lassen und ob die Kühlgerätetüren dicht abschließen. Justieren Sie gegebenenfalls den Stand des Kühlgeräts und die Position der Gleiter und Schleppschiene.



13. Wenn sich die Türen einwandfrei öffnen und schließen lassen, verschrauben Sie das Kühlgerät mit dem Einbauschränk. Verwenden Sie dafür oben 3 kurze Schrauben (24) und unten die beiden langen Schrauben (23).



14. Drücken Sie bei geöffneten Kühlgerätetüren das Dichtungsprofil in den Spalt zwischen dem Kühlgerät und dem Einbauschränk.



15. Verschrauben Sie abschließend auch die beiden Befestigungswinkel (27) zwischen

der oberen und unteren Tür mit dem Einbauschränk. Verwenden Sie hierfür die kurzen Schrauben (24). Der Einbau ist damit abgeschlossen.

Grundreinigung

Um den Geruch zu entfernen, der allen neuen Geräten anhaftet, reinigen Sie das Gerät, bevor Sie es benutzen (siehe „Kühlbereich reinigen“ auf Seite DE-19) und (siehe „Gefrierbereich abtauen und reinigen“ auf Seite DE-20).

Gerät in Betrieb nehmen

! HINWEIS

Gefahr von Sachschäden!

Wenn das Kühlgerät liegend transportiert wurde, kann Schmiermittel aus dem Kompressor in den Kühlkreislauf gelangt sein.

- Das Kühlgerät möglichst nicht in die Horizontale kippen.
- Nach dem Transport das Kühlgerät vor dem Einschalten ca. 2 Stunden in seiner normalen Lage stehen lassen. Dadurch hat das Schmiermittel genügend Zeit, um in den Kompressor zurückzufließen.

- Schalten Sie die Sicherung für die Steckdose ein, an die das Gerät angeschlossen ist. Bei geöffneter Tür ist nun die Innenbeleuchtung eingeschaltet.
- Alles Wichtige zur Bedienung finden Sie ab Seite DE-12.

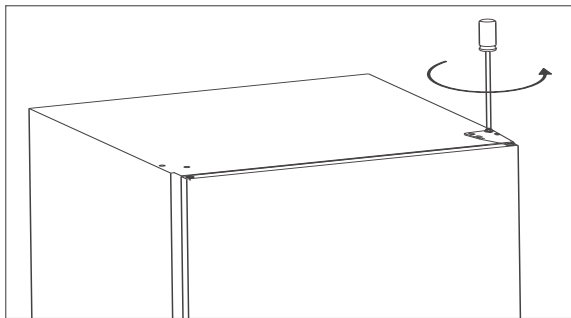
Türanschlag wechseln

Sie können bei Bedarf den Türanschlag Ihres Kühlgeräts wechseln. Diese Arbeit erfordert etwas handwerkliches Geschick. Bitte lesen Sie die nachfolgenden Arbeitsschritte vollständig durch, bevor Sie mit der Arbeit beginnen.

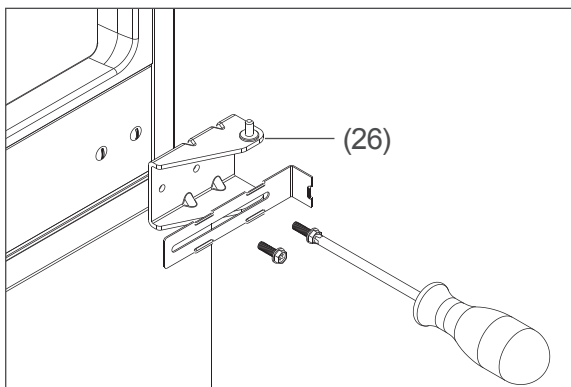
Folgende Werkzeuge benötigen Sie:

- Kreuzschlitz-Schraubendreher PH2
- Schraubenschlüssel 8 mm

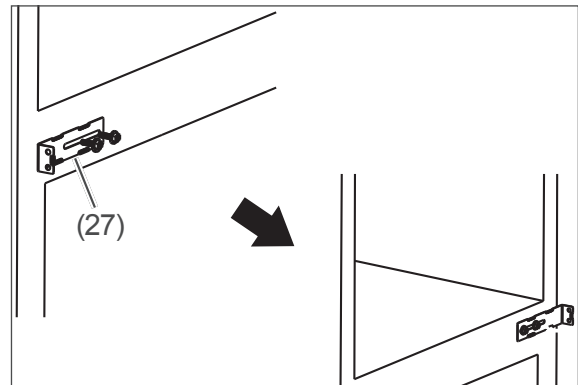
1. Stellen Sie sicher, dass das Gerät nicht ans Stromnetz angeschlossen ist.
2. Schließen Sie beide Türen.



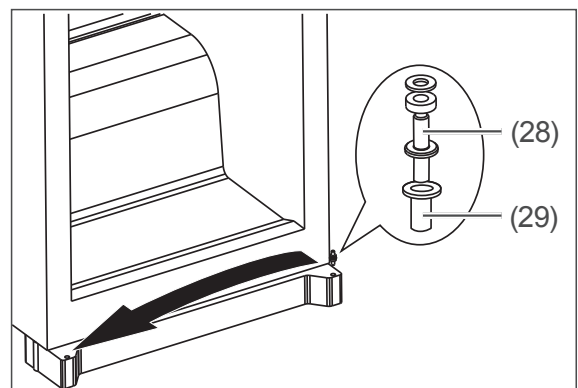
3. Demontieren Sie die obere Scharnierplatte. Verwenden Sie zum Herausdrehen der Schrauben einen 8er Schraubenschlüssel oder einen Kreuzschlitz-Schraubendreher.
4. Nehmen Sie die Tür des Kühlbereichs heraus.



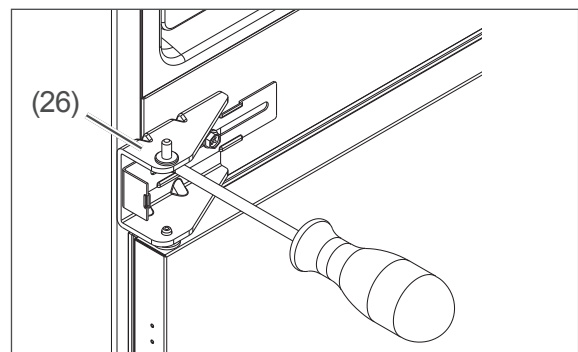
5. Demontieren Sie das Mittelscharnier (26).



6. Demontieren Sie den Befestigungswinkel (27) und schrauben Sie ihn auf der gegenüberliegenden Seite wieder an.
7. Nehmen Sie die Tür des Gefrierbereichs heraus.

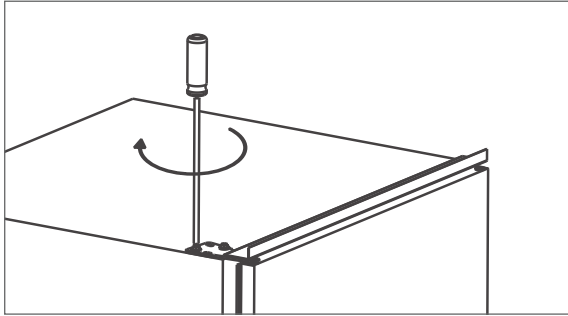


8. Setzen Sie den unteren Scharnierbolzen (28) um. Achten Sie darauf, dass Sie auch die Aufnahmehülse (29) für den Scharnierbolzen mit umsetzen.
9. Setzen Sie die Tür für den Gefrierbereich wieder ein und schließen Sie sie.



10. Montieren Sie das Mittelscharnier (26) auf der gegenüberliegenden Seite wieder an.

11. Setzen Sie die Tür für den Kühlbereich wieder ein und schließen Sie sie.



12. Montieren Sie die obere Scharnierplatte wieder an.
Der Türanschlagwechsel ist damit abgeschlossen.

Fehlersuchtablelle

Bei allen elektrischen Geräten können Störungen auftreten. Dabei muss es sich nicht um einen Defekt am Gerät handeln. Prüfen Sie deshalb bitte anhand der Tabelle, ob Sie die Störung beseitigen können.

WARNUNG

Stromschlaggefahr bei unsachgemäßer Reparatur!

- Niemals versuchen, das Gerät selbst zu reparieren. Sie können sich und spätere Benutzer in Gefahr bringen. Nur autorisierte Fachkräfte dürfen diese Reparaturen ausführen.

Problem	Mögliche Ursache	Lösungen, Tipps, Erklärungen
Kompressor aus, Innenbeleuchtung aus.	Steckdose ohne Strom.	Steckdose mit einem anderen Gerät überprüfen.
	Netzstecker sitzt lose.	Festen Sitz des Netzsteckers kontrollieren.
Kompressor aus, Innenbeleuchtung an.	Gewünschte Temperatur ist erreicht.	Weiteres Kühlen nicht erforderlich. Wenn die Innen-Temperatur steigt, schaltet sich der Kompressor selbsttätig ein.
Gerät kühlt zu stark.	Temperatur-Regler zu hoch eingestellt.	Niedrigere Einstellung wählen (siehe „Temperatur einstellen“ auf Seite DE-12).
Gerät kühlt nicht ausreichend.	Temperatur-Regler zu niedrig eingestellt.	Höhere Einstellung wählen (siehe „Temperatur einstellen“ auf Seite DE-12).
	Tür nicht fest verschlossen oder Türdichtung liegt nicht voll auf.	Siehe „Türdichtungen kontrollieren und reinigen“ auf Seite DE-19.
	Gerät steht in der Nähe einer Wärmequelle.	Isolierplatte zwischen die Geräte stellen oder Standort wechseln.
	Speisen warm eingelagert.	Nur abgekühlte Speisen einlagern.
	Zu viel Ware eingefroren.	Maximal 3 kg auf einmal einfrieren.
	Umgebungstemperatur zu niedrig oder zu hoch.	Umgebungstemperatur an Klimaklasse anpassen (siehe „Bestimmungsgemäßer Gebrauch“ auf Seite DE-4).
	Kompressor scheint defekt.	Gerät auf maximale Kühlung stellen (siehe „Temperatur einstellen“ auf Seite DE-12). Schaltet der Kompressor nicht binnen einer Stunde ein, unseren Service verständigen (siehe Seite DE-31).
Gerät erzeugt Geräusche.	Betriebsgeräusche sind funktionsbedingt und zeigen keine Störung an.	Rauschen: Kälteaggregat läuft.
		Fließgeräusche: Kältemittel fließt durch die Rohre.
		Klicken: Kompressor schaltet ein oder aus.
	Störende Geräusche.	Einbau überprüfen und gegebenenfalls nachjustieren.
Unten im Kühlbereich hat sich Wasser gesammelt.	Tauwasserablauf unterhalb der unteren Gemüseschublade ist verstopft.	Verstopfung des Tauwasserablaufs mithilfe des mitgelieferten Reinigungsstäbchens beseitigen.

Service

Bitte beachten! Sie sind für den einwandfreien Zustand des Geräts und die fachgerechte Benutzung im Haushalt verantwortlich.

- Wenn Sie wegen eines Bedienfehlers den Kundendienst rufen, so ist der Besuch auch während der Gewährleistungs-/Garantiezeit für Sie mit Kosten verbunden.
Für diesen Artikel gilt die gesetzliche Gewährleistung von 24 Monaten.
- Durch Nichtbeachtung dieser Anleitung verursachte Schäden können leider nicht anerkannt werden.

Damit wir Ihnen schnell helfen können, nennen Sie uns bitte:

Gerätebezeichnung	Modell	Bestellnummer
hanseatic Kühl-Gefrier-Kombination	HEKGK17754E	13515726

Beratung, Reklamation und Bestellung

Wenden Sie sich bitte an die Produktberatung Ihres Versandhauses, wenn

- die Lieferung unvollständig ist,
- das Gerät Transportschäden aufweist,
- Sie Fragen zu Ihrem Gerät haben,
- sich eine Störung nicht mithilfe der Fehler-suchtafel beheben lässt,
- Sie weiteres Zubehör bestellen möchten.

Reparaturen und Ersatzteile

Ersatzteile stehen für eine Mindestdauer von sieben Jahren nach dem Inverkehrbringen des letzten Exemplars des Modells zur Verfügung. Türdichtungen stehen für einen Zeitraum von zehn Jahren zur Verfügung.

Kunden in Deutschland

- Wenden Sie sich bitte an unseren Technik-Service:
Telefon 040 36 03 31 50

Kunden in Österreich

- Wenden Sie sich bitte an das Kundencenter oder die Produktberatung Ihres Versandhauses.

Abfallvermeidung, Rücknahme und Entsorgung

Abfallvermeidung

Maßnahmen der Abfallvermeidung haben nach den Vorschriften der Richtlinie 2008/98/EG grundsätzlich Vorrang vor Maßnahmen der Abfallbewirtschaftung.

Als Maßnahmen der Abfallvermeidung kommen bei Elektro- und Elektronikgeräten insbesondere die Verlängerung ihrer Lebensdauer durch Reparatur defekter Geräte und die Veräußerung funktionstüchtiger gebrauchter Geräte anstelle ihrer Zuführung zur Entsorgung in Betracht.

Helfen Sie uns, Abfall zu vermeiden, und wenden Sie sich an unseren Service.

Weitere Informationen enthält das Abfallvermeidungsprogramm des Bundes unter Beteiligung der Länder.

Kostenlose Altgeräte-Rücknahme

Verbraucher haben die Möglichkeit zur unentgeltlichen Abgabe eines Altgeräts bei einem rücknahmepflichtigen Vertreiber, wenn sie ein Neugerät der gleichen Geräteart mit einer im Wesentlichen gleichen Funktion erwerben. Diese Möglichkeit besteht auch bei Lieferungen an einen privaten Haushalt. Im Fernabsatzhandel beschränkt sich die Möglichkeit einer unentgeltlichen Abholung bei Erwerb eines Neugeräts auf Wärmeüberträger (z. B. Kühlschränke, Luftentfeuchter), Bildschirme und Bildschirmgeräte mit einer Bildschirm-Oberfläche > 100 cm² und auf Großgeräte, bei denen mindestens eine der äußeren Abmessungen mehr als 50 cm beträgt.

Abgesehen davon können Verbraucher bis zu drei Altgeräte einer Geräteart bei einer Sammelstelle eines Vertreibers unentgeltlich abgeben, ohne dass dies an den Erwerb eines Neugeräts geknüpft ist. Allerdings darf keine der äußeren Abmessungen des Altgerätes 25 cm überschreiten.

Entsorgung

Elektro-Altgeräte umweltgerecht entsorgen



Elektrogeräte enthalten Schadstoffe und wertvolle Ressourcen. Jeder Verbraucher ist deshalb gesetzlich verpflichtet, Elektro-Altgeräte an einer zugelassenen Sammel- oder Rücknahmestelle abzugeben. Dadurch werden sie einer umwelt- und ressourcenschonenden Verwertung zugeführt.

Sie können Elektro-Altgeräte kostenlos beim lokalen Wertstoff-/Recyclinghof abgeben.

Für weitere Informationen zu diesem Thema wenden Sie sich direkt an Ihren Händler.

Daten löschen nicht vergessen!

Jeder Verbraucher ist, falls erforderlich, für das Löschen von personenbezogenen Daten aus Elektro- bzw. Elektronikgeräten selbst verantwortlich.

Batterien und Akkus, Lampen und Leuchtmittel

Falls erforderlich, müssen Alt-Batterien und Alt-Akkus, die nicht vom Elektroaltgerät umschlossen sind, sowie Lampen/Leuchtmittel, die zerstörungsfrei aus dem Altgerät entnommen werden können, vor der Abgabe aus den Geräten entfernt und getrennt entsorgt werden.



Das nebenstehende Symbol bedeutet, dass Batterien und Akkus nicht zusammen mit dem Hausmüll entsorgt werden dürfen.

Verbraucher sind gesetzlich verpflichtet, alle Batterien und Akkus, egal, ob sie Schadstoffe*) enthalten oder nicht, bei einer Sammelstelle ihrer Gemeinde/ihrer Stadtteils oder im Handel abzugeben, damit sie einer umweltschonenden Entsorgung sowie einer

Wiedergewinnung von wertvollen Rohstoffen wie Kobalt, Nickel oder Kupfer zugeführt werden können.

Die Rückgabe von Batterien und Akkus ist unentgeltlich.

Einige der möglichen Inhaltsstoffe wie Quecksilber, Cadmium und Blei sind giftig und gefährden bei einer unsachgemäßen Entsorgung die Umwelt. Schwermetalle z. B. können gesundheitsschädigende Wirkungen auf Menschen, Tiere und Pflanzen haben und sich in der Umwelt sowie in der Nahrungskette anreichern, um dann auf indirektem Weg über die Nahrung in den Körper zu gelangen.

Bei lithiumhaltigen Altbatterien besteht hohe Brandgefahr. Daher muss auf die ordnungsgemäße Entsorgung von lithiumhaltigen Altbatterien und -akkus besonderes Augenmerk gelegt werden. Bei falscher Entsorgung kann es außerdem zu inneren und äußeren Kurzschlüssen durch thermische Einwirkungen (Hitze) oder mechanische Beschädigungen kommen. Ein Kurzschluss kann zu einem Brand oder einer Explosion führen und schwerwiegende Folgen für Mensch und Umwelt haben. Kleben Sie daher bei lithiumhaltigen Batterien und Akkus vor der Entsorgung die Pole ab, um einen äußeren Kurzschluss zu vermeiden.

Batterien und Akkus, die nicht fest im Gerät verbaut sind, müssen vor der Entsorgung entfernt und separat entsorgt werden.

Batterien und Akkus bitte nur in entladene Zustand abgeben!

Verwenden Sie wenn möglich Akkus anstelle von Einwegbatterien.

*) gekennzeichnet mit:

Cd = Cadmium

Hg = Quecksilber

Pb = Blei

Verpackung



Unsere Verpackungen werden aus umweltfreundlichen, wiederverwertbaren Materialien hergestellt:

- Außenverpackung aus Pappe
- Formteile aus geschäumtem, FCKW-freiem Polystyrol (PS)
- Folien und Beutel aus Polyäthylen (PE)
- Spannbänder aus Polypropylen (PP)
- Auch Energie sparen schützt vor zu starker Erwärmung unserer Erde. Ihr neues Gerät verbraucht mit seiner umweltverträglichen Isolierung und seiner Technik wenig Energie.



Sollten es Ihre räumlichen Verhältnisse zulassen, empfehlen wir Ihnen, die Verpackung zumindest während der Garantiezeit aufzubewahren. Sollte das Gerät zur Reparatur eingeschickt werden müssen, ist es nur in der Originalverpackung ausreichend geschützt. Wenn Sie sich von der Verpackung trennen möchten, entsorgen Sie diese bitte umweltfreundlich.

Produktdatenblatt nach VO (EU) Nr. 2019/2016

Das Produktdatenblatt zu Ihrem Gerät wird Ihnen online zur Verfügung gestellt.

Gehen Sie auf <https://eprel.ec.europa.eu> und geben Sie die Modellkennung Ihres Geräts ein, um das Produktdatenblatt abzurufen.

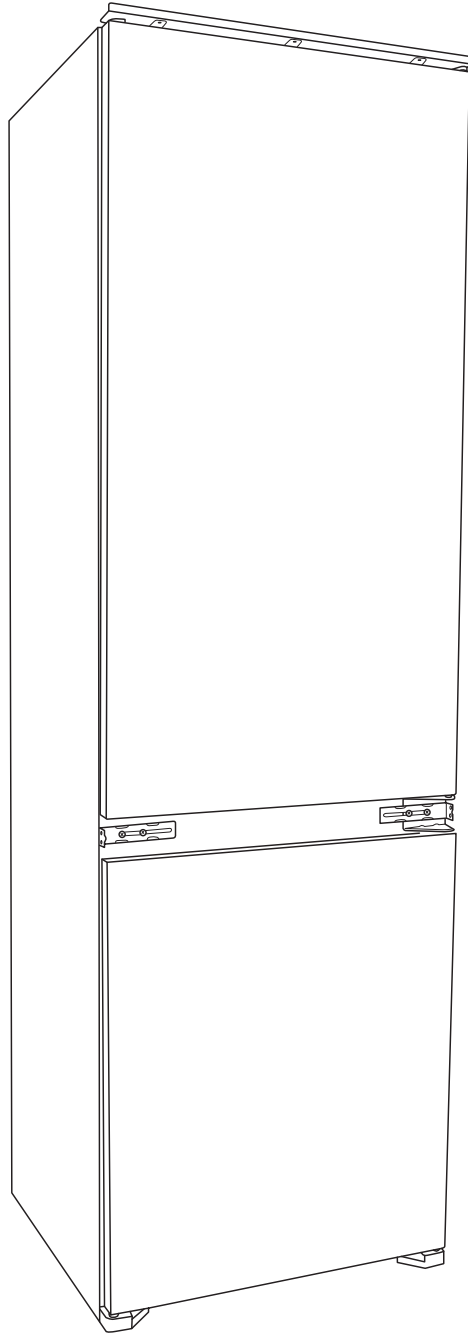
Die Modellkennung Ihres Geräts finden Sie unter Technische Daten.

Technische Daten

Bestellnummer	13515726
Gerätebezeichnung	Kühl-Gefrier-Kombination
Modellkennung	HEK GK17754E
Gerätemaße (Höhe × Breite × Tiefe)	1780 mm × 540 mm × 540 mm
Leergewicht	54 kg
Kältemittel	R600a
Kältemittel Füllmenge	62 g
Schaummittel	Zyklopentan
Leistungsaufnahme	115 W
Versorgungsspannung / Frequenz / Nennstrom	220-240 V ~ / 50 Hz / 0,75 A
Schutzklasse	I
Klimaklasse: N-ST. Dieses Gerät ist für den Betrieb bei einer Umgebungstemperatur zwischen +16 °C und +38 °C bestimmt.	

Dieses Produkt enthält eine Lichtquelle der Energieeffizienzklasse G.

HEKGK17754E



hanseatic

User manual

Manual/version:
2001-01007 EN 20220725
Article no.: 13515726
Reproduction, even of excerpts,
is not permitted!

Refrigerator-freezer

Table of contents



Please read through the safety instructions and user manual carefully before using the appliance. This is the only way you can use all the functions safely and reliably.

Be sure to also observe the national regulations in your country, which are valid in addition to the regulations specified in this user manual.

Keep all safety notices and instructions for future reference. Pass all safety notices and instructions on to the subsequent user of the product.



You can find more information on assembly and start-up from page EN-22.

Explanation of terms and symbols, definitions	EN-3	Care and maintenance	EN-19
Explanation of terms	EN-3	Checking the door seals	EN-19
Explanation of symbols	EN-3	Cleaning the fridge compartment	EN-19
Definitions	EN-3	Defrosting and cleaning the freezer.	EN-20
Safety	EN-4	Delivery	EN-21
Intended use	EN-4	Packaging tips	EN-21
Safety notices	EN-4	Package contents	EN-21
Appliance parts and control elements	EN-11	Check the delivery	EN-21
Operation	EN-12	Start-up	EN-22
Before getting started	EN-12	Moving and unpacking.	EN-22
Switching the appliance on and off	EN-12	Choosing a suitable location	EN-23
Shelves and door shelves	EN-12	Installation	EN-24
Setting the temperature	EN-12	Cleaning before use.	EN-26
Chilling food	EN-14	Commissioning the appliance	EN-26
Refrigeration tips	EN-14	Changing the door hinges.	EN-27
Maintaining quality.	EN-15	Troubleshooting table	EN-29
Freezing food, storing frozen food	EN-16	Service department.	EN-30
Freezing.	EN-16	Advice, complaints and orders	EN-30
Storing frozen food.	EN-18	Repairs and spare parts	EN-30
Defrosting food.	EN-18	Waste prevention, free return and disposal	EN-31
Preparing ice cubes.	EN-18	Waste prevention	EN-31
		Free return of old electrical appliances.	EN-31
		Disposal	EN-31
		Batteries and rechargeable batteries, lamps and bulbs	EN-31
		Packaging	EN-32
		Product fiche concerning Regulation (EU) No 2019/2016.	EN-33
		Technical specifications	EN-33

Explanation of terms and symbols, definitions

Explanation of terms

The following terms can be found in this user manual.

WARNING

This term indicates a hazard with a medium level of risk which, if not avoided, could result in death or serious injury.

CAUTION


This term indicates a hazard with a low level of risk which, if not avoided, could result in minor or moderate injury.


NOTICE


This term warns against possible damage to property.

Explanation of symbols

The following symbols can be found in this user manual.

 This symbol refers to useful additional information

 Caution: Fire hazard!

 "4 star" symbol: Freezer at $-18\text{ }^{\circ}\text{C}$ or colder

Definitions

"Food" refers to foods, ingredients and drinks including wine and other things mainly intended for consumption, which require refrigeration at certain temperatures.

"Food to be frozen" means fresh, room-temperature food to be frozen throughout as quickly as possible – for best results "flash-frozen".

"Deep-frozen food" means food which has already been frozen and for which the cool chain should not be broken

Safety

Intended use

The purpose of this appliance is to

- chill fresh food,
- store ordinary commercially available deep-frozen food,
- deep freeze fresh, room-temperature foods and
- make ice cubes.

The appliance is designed for use in private households and is not designed for commercial use or multiple use (e.g.: use by several parties in a block of flats).

The appliance is not intended for storing blood, medical products, lab samples, etc.

It may only be operated if it is properly installed in suitable built-in furniture.

This refrigerator is designed for use at ambient temperatures of +16 °C to +38 °C.

Use the appliance exclusively as described in this user manual. Any other use is deemed improper and may result in damage to property or even personal injury. The manufacturer accepts no liability for damage caused by improper use.

Safety notices

In this chapter you will find general safety instructions which you must always observe for your own protection and that of third parties. Please also observe the warning notices in the individual chapters on operation, setup etc.

Risks to children and certain groups of individuals

WARNING

Risk of suffocation for children!
Children can become entangled in the packaging film or swallow small parts and suffocate.

- Do not allow children to play with the packaging film.
- Prevent children from pulling small parts off the appliance or putting them in their mouths.
- When disposing of the appliance, ensure that children cannot suffocate inside the appliance (e.g. do not remove the fridge and freezer drawers, unscrew the appliance door/cover).

CAUTION

Risk of injury!
Children and certain groups of people have a higher risk of being injured when handling the appliance.

- This appliance can be used by children aged 8 years and older and persons with reduced physical, sensory or mental capabilities or lack of experience and knowledge if they have been given supervision or instruction concerning the use of the appliance in a safe way and understand the hazards involved.

- Children from 3 to 8 years are allowed to load and unload refrigerating appliances.
- Children shall not play with the appliance.
- Cleaning and user maintenance shall not be made by children without supervision.

Risks in handling household electrical appliances

WARNING

Risk of electric shock!

Touching live parts may result in severe injury or death.

- Only use the appliance indoors. Do not use in wet rooms or in the rain.
- Do not operate or continue to use the appliance, if it
 - shows visible signs of damage, e.g. the supply cord is defective,
 - it starts smoking or there is a smell of burning,
 - makes unfamiliar noises.

In such cases, remove the mains plug from the socket or unscrew/isolate the fuse and contact our service department (see page EN-30).

- The appliance corresponds to protection class I and may only be connected to a plug with a protective conductor that has been properly installed. When connecting the appliance, make sure that the voltage is correct. More detailed information about this can be found on the nameplate.
- To disconnect this appliance from the power supply, pull the mains plug out of the socket. The appliance must, therefore, be connected to an easily accessible socket so that it can be

quickly disconnected from the power supply in the event of a breakdown.

- If the mains plug is no longer accessible after installation, an all-pole disconnecting device complying with overvoltage category III must be connected to the house wiring with a contact gap of at least 3 mm; this includes fuses, circuit breakers and contactors.
- When positioning the appliance, ensure the supply cord is not trapped or damaged. Do not kink the supply cord or lay it over sharp edges.
- Keep the supply cord away from naked flames and hot surfaces.
- Always pull on the mains plug and not the mains cable.
- Never touch the mains plug with wet hands.
- Never immerse the supply cord or plug in water or any other liquids.
- If the supply cord is damaged, it must be replaced by the manufacturer, its service agent or similarly qualified persons in order to avoid a hazard.
- Independent or improper repairs made to the appliance may cause damage to property and personal injury; any liability and warranty claims will be forfeited. Never try to repair the appliance yourself.
- Inspections and repairs to the appliance may only be carried out by authorised specialists. If in doubt, contact our service department (see page EN-30).
- Only parts corresponding to the original appliance specifications may be used for repairs.

- In the event of a fault, as well as before extensive cleaning, pull out the mains plug or isolate/unscrew the fuse.
- Do not put any objects in or through the housing openings, and also make sure that children cannot insert any objects into them.
- Check the appliance regularly for damage.

Fire hazard!

Improper handling of the appliance can lead to fire and damage to property.

- Do not connect to a timer or a separate remote-controlled system for distance monitoring and control.
- Do not locate multiple portable socket outlets or portable power supplies at the rear of the appliance.

Risks associated with using refrigerants

WARNING

Risk of fire and explosion!

Your appliance's refrigeration circuit contains the environmentally friendly, but flammable refrigerant R600a (isobutane).

- Do not use mechanical devices or other means to accelerate the defrosting process, other than those recommended by the manufacturer. For example, do not use any electric heating equipment, knives or devices with an open flame such as a candle. The thermal insulation and the interior are scratch and heat-sensitive and can melt.
- Do not use electrical appliances inside the food storage compartments of the appliance, unless they are of the type recommended by the manufacturer.
- Keep the appliance away from open flames and hot surfaces.
- Mechanical intervention in the refrigeration system must only be carried out by authorised specialists.
- Do not damage the refrigerant circuit, e.g. by puncturing the refrigerant channels of the condensate evaporator with sharp objects, bending the piping, or cutting open the insulation.
- Refrigerant is flammable when spurting out and can damage the eyes. In this case, rinse your eyes in clean water and seek medical assistance immediately.
- To prevent the formation of a flammable gas-air mixture in the event of a leakage in the refrigeration circuit, the installation space must have a minimum size of 1 m³ per 8 g of refrigerant in compliance with the EN 378 standard. The amount of refrigerant contained in your appliance can be found on the type plate of your device
- To avoid the formation of sparks, do not pull out the mains plug in the event of a gas leak.

Risks associated with using refrigerants

WARNING

Risk of fire and explosion!

Your appliance's refrigeration circuit contains the environmentally friendly, but flammable and – as a mixture of air and gas – explosive refrigerant R600a (isobutane).

- Do not use mechanical devices or other means to accelerate the defrosting process, other than those recommended by the manufacturer.
- Mechanical intervention in the refrigeration system must only be carried out by authorised specialists.
- Do not damage the refrigerant circuit, e.g. by puncturing the refrigerant channels of the condensate evaporator with sharp objects, bending the piping, or cutting open the insulation.
- Ensure that none of the cooling fins or tubes on a refrigerator are damaged before it is disposed of properly.
- To prevent the formation of a flammable gas-air mixture in the event of a leakage in the refrigerant circuit, the installation space must have a minimum size of 1 m³ per 8 g of refrigerant in compliance with the EN 378 standard. The amount of refrigerant contained in your appliance can be found on the type plate.
- To avoid the formation of sparks, do not pull out the mains plug in the event of a gas leak.
- Dispose of old electrical appliances at an authorised collection or return point.
- Only use original accessories.

Health hazard!

Spurting refrigerant can damage the eyes.

- If refrigerant comes into contact with the eyes or mucous membranes, immediately flush eyes with clean water and seek medical attention.

High concentrations of refrigerant vapour can cause dizziness, headaches, nausea or asphyxiation.

- Do not inhale refrigerant vapour.
- Immediately air the room if refrigerant leaks.

Risks associated with chemical substances

CAUTION

Danger of explosion!

Improper handling of chemical substances can lead to explosions.

- Do not store explosive substances such as aerosol cans with a flammable propellant in this appliance, as they can form ignitable gas-air mixtures.
- Never use defrosting sprays to defrost. They can generate explosive gases.

Risk of fire and health hazard!

The thermal insulation and the interior are scratch and heat-sensitive and can melt or catch fire.

Plastics such as those used in thermal insulation can release toxic fumes if they melt or catch fire.

- Do not use any electric heating equipment, knives or devices with an open flame such as candles.

- Do not use electrical appliances inside the food storage compartments of the appliance, unless they are of the type recommended by the manufacturer.
- Keep the appliance away from open flames and hot surfaces.

Risks when dealing with fridge and freezer appliances

WARNING

Fire hazard!

Improper handling of the appliance can lead to fire and damage to property.

- Keep ventilation openings, in the appliance enclosure or in the built-in structure, clear of obstruction.

CAUTION

Health hazard!

Contaminated food can cause health problems.

- Opening the door for long periods can cause a significant increase of the temperature in the compartments of the appliance.
- Clean regularly surfaces that can come in contact with food and accessible drainage systems.
- Store raw meat and fish in suitable containers in the refrigerator, so that it is not in contact with or drip onto other food.
- Two-star frozen-food compartments are suitable for storing pre-frozen food, storing or making ice-cream and making ice cubes.
- One-, two- and three-star compartments are not suitable for the freezing of fresh food.

- If the refrigerating appliance is left empty for long periods, switch off, defrost, clean, dry, and leave the door open to prevent mould developing within the appliance.

Health hazard!

The appliance may not operate properly if the ambient temperature exceeds or falls below the specified temperature range for a prolonged period. This can then lead to an increase in temperature inside the appliance.

- Always ensure the ambient temperature is kept within the specified range (see “Intended use” on page EN-4).

Incorrect handling, insufficient cooling or overlapping items can spoil the stored food. This could lead to a risk of food poisoning when consumed!

- Note that the shelf life of the frozen food may be shortened due to a rise in the temperature inside the appliance (from defrosting, cleaning or power failure).
- If there is a power failure, the frozen food may remain sufficiently cold for some time (see “storage time in the event of a power failure” on the type plate of the appliance). In case of prolonged power failure or malfunction of the appliance, remove the stored frozen food from the appliance and store it in a sufficiently cool place or in another refrigerating appliance. The maximum storage time in the event of a fault is shown on the appliance’s type plate.
- After a malfunction, check whether the stored food is still edible. Con-

sume thawed and defrosted foods immediately; do not refreeze.

- Use only drinking water to make ice cubes.

Risk of injury from frozen goods!

Improper handling of the appliance may result in injury. There is a risk of burns caused by low temperatures.

- The food and the inside walls of the freezer compartment have a very low temperature. Never touch them with wet hands. This can cause injury to the skin. Skin damage can occur even with dry skin.
- Let ice cubes or ice lollies thaw a little before eating, do not put into your mouth straight from the freezer compartment.

NOTICE

Fire hazard!

Improper handling of the appliance can lead to fire and property damage.

- Connect the appliance only to a properly installed and earthed electric socket.
- Do not connect to a multi-socket extension cable or a multi-socket plug.
- Do not position the appliance directly against the wall and adhere to minimum distances (see “Choosing a suitable location” on page EN-23).

Risk of damage to property!

Improper handling of the appliance can lead to damage to property.

- Do not store glass or metal containers containing water, lemonade, beer, etc. Water expands when frozen and can burst the container.

Risk of damage to property!

If the refrigerating appliance has been transported horizontally, lubricant from the compressor may make its way into the cooling circuit.

- If possible, only transport the appliance in a vertical position.
- Allow the refrigerator to stand upright for two hours before start-up. The lubricant will flow back into the compressor during this time.

Risk of damage to property!

Improper handling of the appliance can lead to damage to property.

- Do not pull or lift the appliance by the doors or door handles.
- Place the appliance only on a level and firm surface that can support the weight of the appliance when it is filled.
- Do not use sharp or pointed objects to unpack it.
- When unpacking the appliance, never damage the insulation material on the back of the appliance.
- Do not use any mechanical devices or means other than those recommended by the manufacturer.
- The interior light must only be used to illuminate the interior of the appliance. It is not suitable for lighting a room.

- When cleaning, please note:
 - Never use harsh, granular, soda, acid, solvent-based or abrasive cleaners. These attack the plastic surfaces. All-purpose cleaners with a neutral pH are recommended.
 - Door seals and plastic parts are sensitive to oil and grease. Remove contaminants as quickly as possible.
 - Use only soft cloths for cleaning.
- Wait 5 minutes after switching off. Only then switch the appliance on again.
- Only use original accessories.

Risks associated with using built-in appliances

WARNING

To avoid a hazard due to instability of the appliance, it must be fixed in accordance with the instructions.

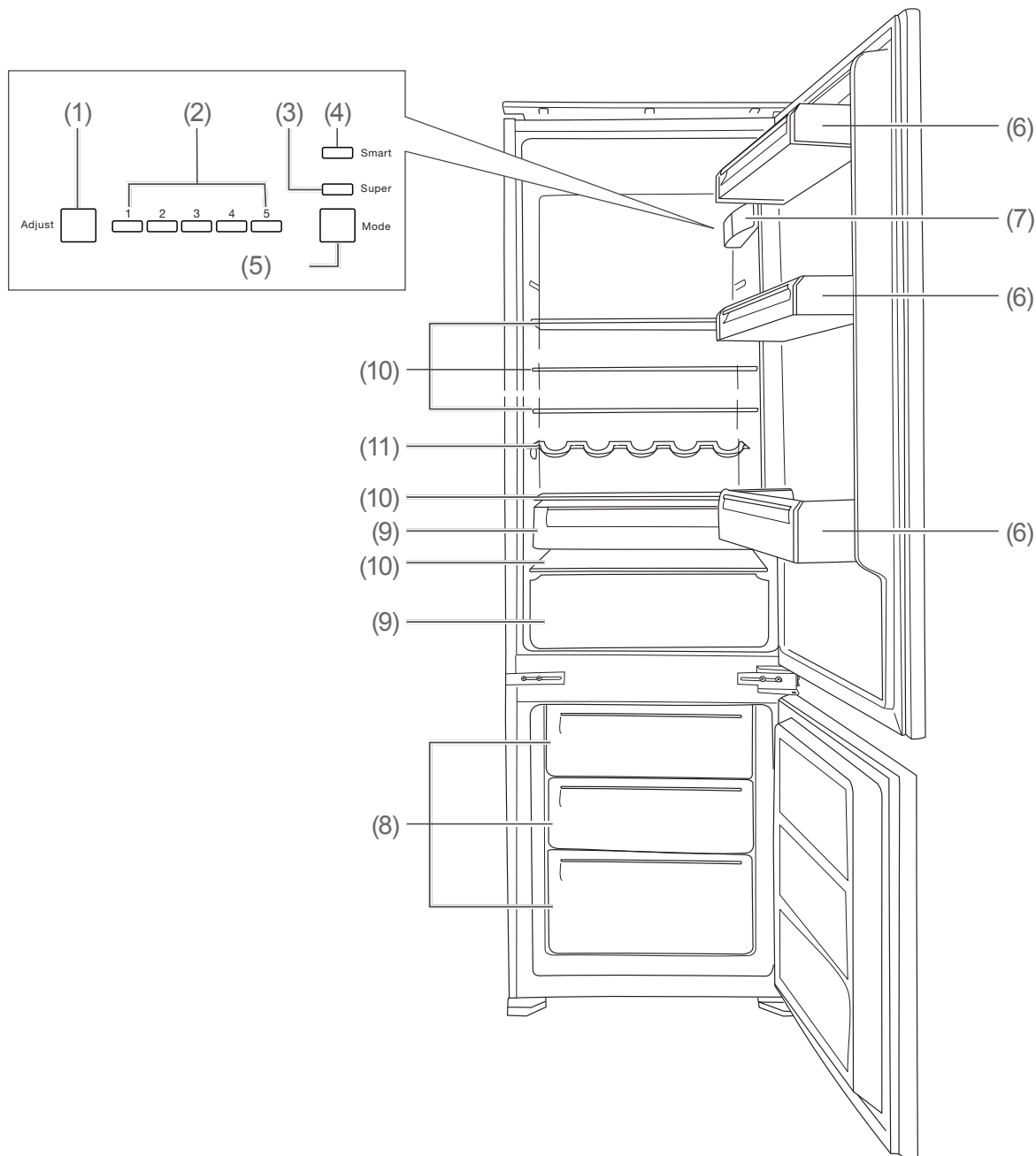
CAUTION

Fire hazard!

Improper handling of the appliance can lead to fire and property damage.

- In order to guarantee sufficient air circulation, do not close the ventilation openings in the appliance housing.
 - Observe the minimum measurements of the built-in cabinet (see “Installation” on page EN-24).
-

Appliance parts and control elements



- | | |
|--|---|
| (1) Adjust: Press shortly: Set temperature in fridge compartment. Press for 5 seconds: Switching appliance on/off. | (5) Mode: set to "Super" or "Smart" |
| (2) Temperature display in fridge compartment | (6) Door shelves |
| (3) Super: Further reduce the temperature in the freezer compartment | (7) Control unit and refrigerator light |
| (4) Smart: Automatic operation | (8) Freezer drawers |
| | (9) Fruit/vegetable drawers |
| | (10) Glass shelves |
| | (11) Bottle rack |

Operation

Before getting started

- Read chapter “Safety” on page EN-4.
- Install and connect the appliance as described in chapter “Start-up” on page EN-22.

Switching the appliance on and off

! NOTICE

Risk of damage!

If the cooling unit has been transported horizontally, lubricant from the compressor may get into the cooling circuit.

- Allow the appliance to stand upright for approx. 2 hours after transport and before connecting.

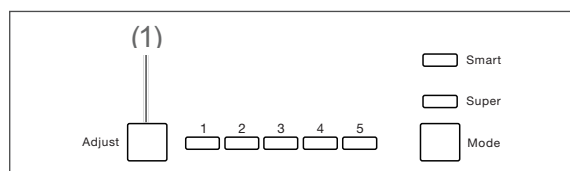
Risk of damage!

Improper handling of the appliance can lead to damage to property.

- The interior light must only be used to illuminate the interior of the appliance. It is not suitable for lighting a room.

As soon you plug the mains plug into the socket, the appliance is switched on.

If the appliance makes disturbing noises after it is switched on, check that it is in a stable position and correctly installed.



To switch the appliance off and on, press and hold the Adjust button (1) for 5 seconds.

Shelves and door shelves

The glass shelves and the door shelves can be taken out and repositioned if necessary. You will achieve the most efficient use of energy for your appliance if you combine the drawers, glass shelves and door shelves as shown in the diagram on page EN-11.

1. Lift the back of the door shelves to remove them.
2. Lift the door shelves upwards to remove them.

Setting the temperature

! CAUTION

Health hazard!

The appliance may not operate properly if exposed to low ambient temperatures for extended periods of time. This can then lead to an increase in temperature in the fridge and freezer compartment.

- Always ensure the ambient temperature is kept within the specified range (see “Intended use” on page EN-4).



If you set a lower temperature, you will need a higher cooling performance. This increases the energy consumption.

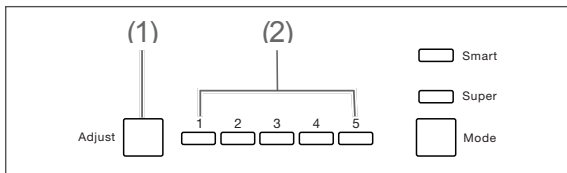
Setting the temperature in the fridge compartment

Ideally you need 2 refrigerator/freezer thermometers to be able to check the refrigeration output.

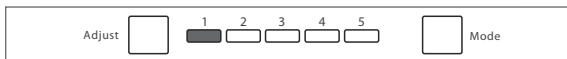
Place one

- above the upper vegetable drawers in the fridge compartment; the correct temperature here is +6°C.
- in the freezer compartment; the ideal storage temperature is at least –18°C.

Setting the temperature manually



- Press the Adjust button (1) repeatedly to set the temperature in the fridge compartment. The temperature indicator (2) shows the selected setting.



- Only indicator 1 illuminates: lowest refrigeration level.



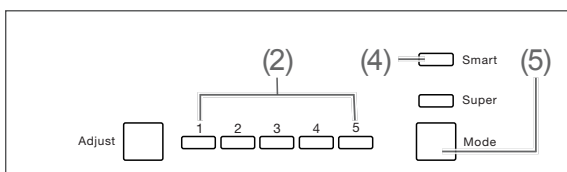
- Indicators 1–5 illuminate: highest refrigeration level.

- Adjust the setting according to the ambient temperature. Select a mid-level setting at first and readjust if necessary.

The following table gives an overview of the interior temperatures that can be achieved with the individual settings ($\pm 2\text{ }^{\circ}\text{C}$, respectively):

Setting	Temperature
	approx. 8 °C
	approx. 6 °C
	approx. 4 °C
	approx. 3 °C
	approx. 2 °C

Setting the temperature automatically



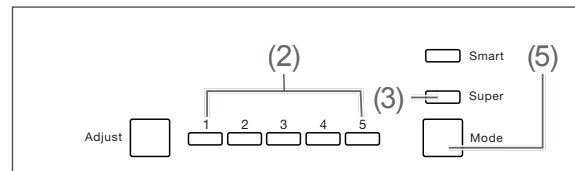
- Press the Mode button (5) until the Smart indicator (4) is illuminated.

The temperature will then be set automatically. You can read the current temperature setting from the indicator (2).

The ideal temperature for the fridge is $+6\text{ }^{\circ}\text{C}$.

Setting the temperature in the freezer compartment

The temperature in the freezer compartment will automatically be kept at $-18\text{ }^{\circ}\text{C}$.



- To further reduce the temperature, press the Mode button (5) repeatedly until the “Super” indicator (3) lights up. The freezer temperature will continue to sink, allowing you to create a cold reserve if you want to freeze a large quantity of fresh food.
- To switch off the Super setting again, repeatedly press the Mode button (5) until the Super indicator (3) is no longer illuminated. The Super setting will stay active for a maximum of 54 hours. It will then switch off automatically.

The ideal temperature for the freezer is $-18\text{ }^{\circ}\text{C}$.

Door alarm

To prevent excessive heat loss, a signal tone will sound when the refrigerator door has been open for longer than 1.5 minutes.

- Close the refrigerator door. The door alarm will shut off.

Chilling food

! WARNING

Danger of explosion!
Improper handling of the appliance can lead to explosions.

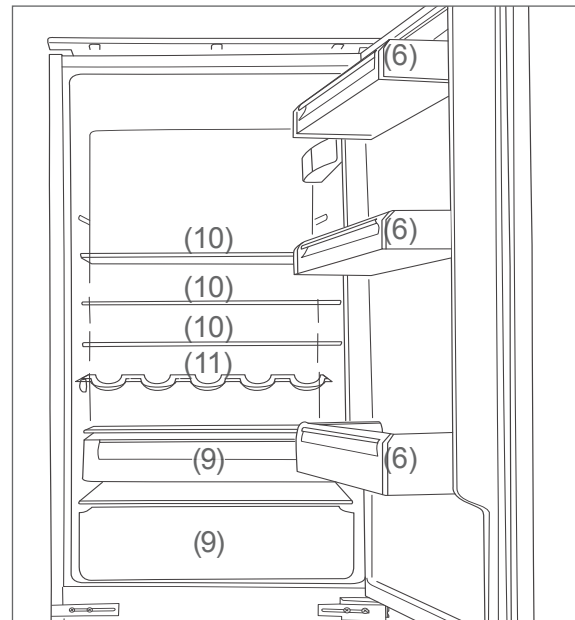
- Do not store explosive substances or spray cans with flammable propellants inside the appliance, as they may cause ignitable gas-air mixtures to explode.

! CAUTION

Health hazard!
Contaminated food can cause health problems.

- Opening the door for long periods can cause a significant increase of the temperature in the compartments of the appliance.
- Clean regularly surfaces that can come in contact with food and accessible drainage systems.
- Store raw meat and fish in suitable containers in the refrigerator, so that it does not come into contact with or drip onto other food.
- Two-star frozen-food compartments are suitable for storing pre-frozen food, storing or making ice-cream and making ice cubes.
- One-, two- and three-star compartments are not suitable for the freezing of fresh food.
- If the refrigerating appliance is left empty for long periods, switch off, defrost, clean, dry, and leave the door open to prevent mould developing within the appliance.

Refrigeration tips



- Combine the drawers, glass shelves and door shelves as shown in the diagram on page EN-14 to achieve the most efficient use of energy for your appliance.
- A temperature setting that is too high or too low can reduce the shelf life of your food. This leads to greater food waste.
- Set the temperature in the fridge compartment to +6 °C and fill the fridge compartment in such a way that the temperature conditions inside are optimally utilised, guaranteeing optimal food storage.
- The following tips show you how you can store foods in your appliance to keep them in the best possible condition over the longest possible period. This will mean that you avoid food waste:
 - Place spreadable butter and cheese on the upper door shelf (6). This is where the temperature is warmest.
 - Store any preserves, glass jars and eggs in the other door shelves. Eggs are best stored on the supplied egg tray.
 - Small bottles and tubes belong in the door shelves.
 - Place drinks cartons and bottles in the lower door shelf. Position full containers

closer to the hinge in order to reduce the strain on the door.

- Tightly closed bottles are best stored on the bottle rack (11).
- Place cooked and baked foods on the glass shelves (10).
- Place fresh meat, game, poultry, bacon, sausage and raw fish on the glass shelf above the upper vegetable drawer. This is where the temperature is lowest.
- Place fresh fruit and vegetables in the vegetable drawers.
- Only store strong alcohol standing upright and closed tightly.
- Allow hot food to cool before placing it in the fridge compartment.
- The temperatures in the appliance and thus the energy consumption can increase
 - if the doors are opened frequently or for a prolonged period.
 - if the temperature falls below or exceeds the prescribed interior temperature.
- Energy consumption is also dependent on the selected location (for more detailed information, see page EN-23).

Maintaining quality

- To maintain the flavour and freshness of food in the fridge compartment, only place packaged food in the fridge compartment. Use special plastic containers for food or customary films.
- Place the food
 - in the fridge in a way that allows the air to circulate freely. Do not cover the shelves with paper or anything similar.
 - somewhere that is not directly against the rear wall. Otherwise it may freeze onto the rear wall.

Freezing food, storing frozen food

WARNING

Danger of explosion!
Improper handling of the appliance may lead to an explosion.

- Do not store explosive substances or spray cans with flammable propellants inside the appliance, as they may cause ignitable gas-air mixtures to explode.

CAUTION

Health hazard!
Incorrect handling, insufficient cooling or overlapping items can spoil the stored food. This could lead to a risk of food poisoning when consumed!

- In particular, pack raw meat and fish carefully to ensure that adjacent food cannot be contaminated by salmonella or similar bacteria.
- Abide by the storage times recommended by food manufacturers. Note that the shelf life of the frozen food may be shortened due to a rise in the temperature inside the appliance (from defrosting, cleaning or power failure).
- In case of prolonged power failure or malfunction of the appliance, remove the stored frozen food from the appliance and store it in a sufficiently cool place or in another refrigerating appliance. The maximum storage time in the event of a fault is shown on the appliance's type plate.
- After a malfunction, check whether the stored food is still edible. Consume thawed and defrosted foods immediately; do not refreeze.

CAUTION


Risk of injury!
Improper handling of the appliance may result in injury. Risk of burns caused by low temperatures.

- The food and the inside walls of the freezer compartment have a very low temperature. Never touch them with wet hands. This can cause injury to the skin. Skin damage can occur even with dry skin.
 - Let ice cubes or ice lollies thaw a little before eating, do not put into your mouth straight from the freezer compartment.
-
- Follow the instructions in this chapter to store your food over the longest possible time in the best possible way.

Freezing

Freezing means reducing the core temperature of fresh, room-temperature food to frozen as quickly as possible – for best results “flash-frozen”. If not cooled quickly enough, the food will be “killed by frost”, i.e. the structure will be destroyed. A constant storage temperature of -18°C is needed to maintain the food's consistency, taste and nutritional value.

Freezing food has a positive effect on its shelf life. You can also avoid food waste in this way.

 Please observe the maximum freezing capacity when freezing larger amounts of food. The maximum freezing capacity in the event of a fault is shown on the appliance's type plate.

- Set the temperature in the freezer to $-18\text{ }^{\circ}\text{C}$ and fill the fridge in such a way that the temperature conditions inside are optimally utilised, guaranteeing optimal food storage.
- Combine the drawers, glass shelves and door shelves as shown in the diagram on page EN-11 to achieve the most efficient use of energy for your appliance.

Preparing the food

- Only freeze high quality food.
- Freeze fresh and prepared food dry and unseasoned. Unsalted foods are more durable.
- Allow prepared food to cool before freezing. This not only saves power, but also prevents excessive frost formation in the freezer compartment.
- Carbonated drinks are not suitable for freezing because the carbon dioxide escapes during freezing.

Suitable packaging

Packaging is important when freezing. This will protect against oxidation, penetration by microbes, transfer of odours and flavourings and drying out (freezer burn).

- Only use packaging material that is strong, impermeable to air and liquid, not too stiff and labelled. It should be designated as suitable for freezer use.

Portions

- Create flat portions if possible; these freeze through to the core faster.
- Expel the air from the freezer bag as this causes the contents to dry out and takes up space.
- Use plastic clips, rubber bands or adhesive tapes to seal.

- Fill liquid containers no more $\frac{3}{4}$ full, because liquids expand when frozen.
- Do not store glass or metal containers of liquid. The containers can burst.
- Only freeze high-proof alcohol that is tightly sealed.
- Label the frozen food by type, quantity, freezing and expiry date. Use waterproof marker pens or adhesive labels wherever possible.

Freezing capacity

You will find the freezing capacity for your appliance on the appliance type plate.

- Adhere to the maximum freezing capacity if possible.

Up to the indicated maximum freezing capacity:

If you adhere to the maximum freezing capacity, the food will freeze at the fastest rate. The temperature in the freezer briefly rises after placing fresh goods inside. After 12 hours, the goods are frozen to the core.

Above the indicated maximum freezing capacity:

If you want to freeze more food in one go as an exception, freezing will take longer. Keep fresh goods out of contact with existing frozen foods, as the frozen foods could start to defrost. If contact with stored food cannot be avoided, we recommend that you create a cold reserve in the freezer compartment before freezing the fresh goods.

The temperature in the freezer briefly rises after placing fresh goods inside. After another 12 hours, the goods are frozen to the core.

Storing frozen food

The deep-freeze chain must not be broken between the manufacturer and your freezer. The temperature of the frozen food must always be at least -18°C .

- Therefore, do not buy any goods that
- are in frosty, over-icy chests.
 - are stacked above the stipulated high-load marker.
 - partially clumped (particularly easy to identify with berries and vegetables).
 - have snow and juice traces.

Transport frozen foods in special styrofoam boxes or insulated bags.

Observe the storage conditions and times on the packaging

Defrosting food

Observe the following basic rules when defrosting food:

- To defrost food, remove it from the freezer and let it defrost at room temperature or in the refrigerator.
- To defrost food quickly, use the defrost function on your microwave, for example. Observe the manufacturer's instructions and note that bacteria and germs can form in this way.
- Cook or use thawed foods as soon as possible.
- Dispose of the defrosting liquid.
- If you only want to defrost part of a pack, remove the portion you need and immediately close the rest of the pack. In this way, you will avoid "freezer burn" and will reduce ice formation on the remaining foods.
- Always defrost meat, poultry and fish in the refrigerator. Make sure that the frozen food is not immersed in its own thawing liquid.

Preparing ice cubes

CAUTION

Health hazard!

Eating ice cubes which have been prepared using impure or standing water can be harmful to health! Incorrect handling can lead to risks of causing food poisoning.

- Use only fresh drinking water to make ice cubes.

- Fill the supplied ice cube container to the $\frac{3}{4}$ level with fresh drinking water and place it horizontally in the freezer compartment.

The ice cubes are best removed by bending the ice cube container slightly or holding it under running water for a short while.

Care and maintenance

WARNING

Risk of electric shock!

Touching live parts may result in severe injury or death.

- Before cleaning, pull out the mains plug or switch off the fuse.
- When pulling out the mains plug, always hold the plug itself and not the cord.

CAUTION

Dangers for children and people with limited physical, sensory or mental capacity!

- Cleaning and user maintenance must not be carried out by children unless they are supervised.

NOTICE

The surfaces and appliance parts can be damaged through improper handling.

- Never use harsh, soda, acid, solvent or abrasive cleaners. These attack the plastic surfaces. All-purpose cleaners with a neutral pH are recommended.
- Use care products only on the outer surfaces.
- Door seals and plastic parts are sensitive to oil and grease. Remove contaminants as quickly as possible.
- Only use soft cloths.

Checking the door seals


The door seals must be checked regularly so that no air can enter the appliance.

1. To test them, clamp a thin piece of paper in various places. The paper should be difficult to pull through at all points.

2. If the seal is not uniform everywhere: Warm the seal in the appropriate places in front of you with a hair dryer and pull it out with your fingers.

Cleaning the fridge compartment

1. Disconnect the mains plug or switch off the fuse.
2. Remove the chilled goods and place them in a cool room.
3. Remove the vegetable drawers, door shelves and glass shelves and wash all the parts in lukewarm soapy water. Then dry everything thoroughly.
4. Wipe out the interior with a cloth lightly moistened in soapy water. Make sure that no liquid gets into the control unit and refrigerator light.
5. When wiping clean, add a few drops of vinegar to the water to prevent mould from forming.
Wipe the interior dry and leave the door open a while to air.
6. Clean the opening of the defrost drain using the supplied cleaning swab. The defrost drain is located below the lower vegetable drawer.
7. Only clean the door seals with clean water; they are sensitive to oil and fat.
8. Re-insert the shelves and drawers.
9. Place the food back in the fridge.
10. Connect the mains plug to the socket or switch on the fuse again.
11. Set the desired temperature or automatic mode (Smart).

 Defrosting the fridge compartment is not required, as frost and ice are automatically removed from your appliance. The defrost water is fed outside, collected in a defrost water tray above the compressor, and evaporated by waste heat.

Defrosting and cleaning the freezer

WARNING

Danger of explosion!
Improper handling of the appliance may lead to deflagration/explosion!


- Never use defrosting sprays. They can generate explosive gases.

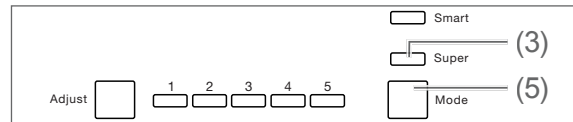
NOTICE

Risk of damage!

When cleaning, please note:

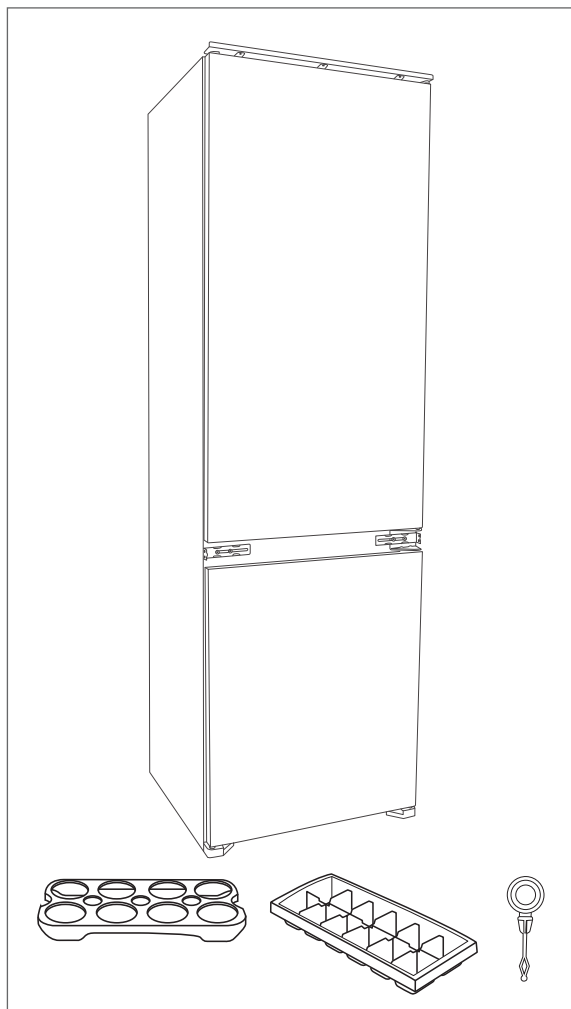
- Never use harsh, granular, soda-based, solvent-based or abrasive cleaners. We recommend all-purpose cleaners with a neutral pH.
- The door seal is sensitive to oil and grease - the rubber becomes porous and brittle as a result.
- The door seals can be damaged by unsuitable cleaning agents. Use care products only on the outer surfaces.
- Use only soft cloths for cleaning.

 If possible, defrost the appliance in winter when the outside temperature is low. You can then store the food on the balcony (or similar) while defrosting. Alternatively, you can wrap up the frozen food in a thick layer of newspaper and store it in a cool room or insulated bag.



1. Create a cold reserve before defrosting by pressing the Mode (5) button to set the freezer compartment to Super (3) for 3 hours.
2. After this time, disconnect the mains plug from the socket or switch off the fuse.
3. Take the food out of the fridge and take the frozen food out of the freezer compartment.
4. Ensure that your food is kept cool enough.
5. Remove the drawers from the freezer. Rinse them in warm water and dry thoroughly.
6. Place a bowl of hot, but not boiling, water in the freezer compartment. This will accelerate the defrosting process.
7. Leave the door open while defrosting and place a floor cloth in front of the appliance to catch thaw water which may come out. The defrosting time depends on the thickness of the ice layer. Experience dictates that it is possible to start cleaning after approx. 1 hour.
8. Wipe the interior with warm rinsing water. When wiping clean, add a few drops of vinegar to the water to prevent mould from forming.
9. Only clean the door seals with clean water; they are sensitive to oil and fat.
10. Rub everything completely dry, including the door seals, and allow to air briefly.
11. Reinsert the drawers and put the food back into the fridge and freezer compartments.
12. Connect the mains plug to the socket or switch on the fuse again.
13. Set the desired temperature or automatic mode (Smart).

Delivery



Packaging tips



If you have sufficient space, we recommend keeping the packaging, at least during the warranty period. If the appliance needs to be sent out for repairs, only the original packaging will provide sufficient protection.

If you would like to dispose of the packaging, please dispose of it in an environmentally friendly way.



You will find the type plate inside your appliance.

Package contents

1× Refrigerator-freezer

Fridge

3× Glass shelf

1× Bottle rack

2× Glass shelf as a cover for the fruit/vegetable drawers

2× Fruit/vegetable drawer

3× Large door shelf

Freezer

2× Large drawer

1× Small drawer

1× Ice cube container

1× Egg tray

1× Cleaning rod

1× User manual

Div. mounting materials (see “Parts for installation” on page EN-24)

Check the delivery

1. Move the appliance to a suitable place and unpack it (see “Start-up” on page EN-22).
2. Check that the delivery is complete.
3. Check whether the appliance was damaged during transit.
4. If the delivery is incomplete or the appliance has been damaged during transit, please contact our service department (see “Service department” on page EN-30).

WARNING

Risk of electric shock!

Touching live parts may result in severe injury or death.

■ Never use a damaged appliance.

Start-up

Moving and unpacking

WARNING

Risk of suffocation!

- Do not allow children to play with the packaging film. They may get caught up in this or suffocate.
- Prevent children from pulling small parts from the device or taking them out of the accessory bag and putting them in their mouths.

CAUTION

Risk of injury!

Improper handling of the appliance may result in injury.

- The appliance is heavy and bulky. Ask another person to help with moving and installation.
- Bases, drawers, doors, etc. must not be used as steps or for support purposes.

CAUTION

Dangers from the refrigerant!

- Do not damage the refrigeration circuit, for example by piercing the refrigerant channels of the condensate vaporiser with sharp objects, cutting off the tubing, etc.
- Refrigerant is flammable when spurting out and can damage the eyes. If this happens, rinse eyes with clean water and seek medical assistance immediately.

NOTICE

Risk of damage!

Improper handling of the appliance may result in damage.

- If possible, do not tilt the refrigerating appliance horizontally.
- After transporting the refrigerating appliance, leave it in its normal position for approx. 2 hours before connecting it.
- Do not use sharp or pointed objects to unpack it.

- Move the appliance using a dolly or with the help of a second person.
- Unpack the appliance and carefully remove all packaging, plastic moulding, adhesive strips, protective film and foam padding from the inside, outside and back of the appliance.

Choosing a suitable location

! NOTICE

Risk of damage!

The appliance may not operate properly if exposed to low ambient temperatures for extended periods of time. This can then lead to an increase in temperature inside the appliance.

- Always ensure the ambient temperature is kept within the specified range (see “Intended use” on page EN-4).

To prevent the formation of a flammable gas-air mixture in the event of a leakage in the refrigeration circuit, the installation space must have a minimum size of 1 m³ per 8 g of refrigerant in compliance with the EN 378 standard. That equates to a minimum space of 8 m³ for this appliance.

Suitable locations are dry, well-ventilated areas that are cool if possible.

Unsuitable locations are ones with direct sunlight or which are directly next to an oven, hob or radiator.

About climate categories

- Always ensure the prescribed ambient temperature is maintained (see “Intended use” on page EN-4).


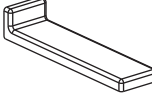


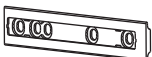



Climate category means that the appliance is intended for operation at the specified ambient temperature.

Zone description	Code	Definition
Extended temperate zone	SN	This refrigerator is designed for use at ambient temperatures of +10 °C to +32 °C.
Temperate zone	N	This refrigerator is designed for use at ambient temperatures of +16 °C to +32 °C.
Subtropical zone	ST	This refrigerator is designed for use at ambient temperatures of +16 °C to +38 °C.
Tropical zone	T	This refrigerator is designed for use at ambient temperatures of +16 °C to +43 °C.

If the room temperature drops significantly below this, the unit will not switch on as often. This indicates that an unwelcome increase in temperature may occur.

Installation

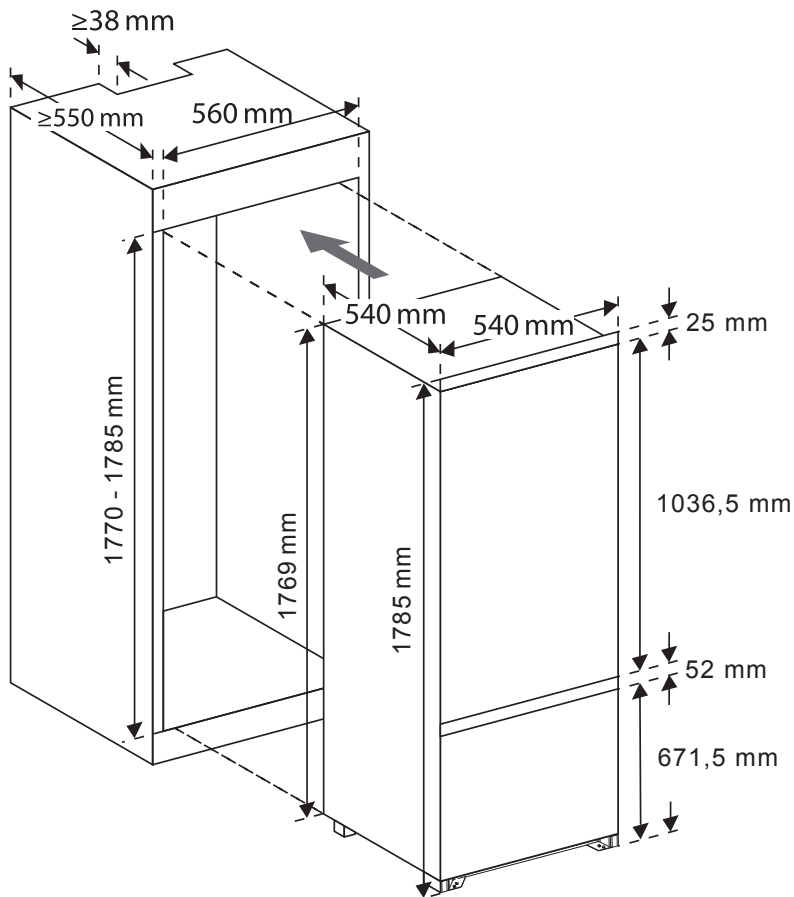
Parts for installation

- | | | | |
|--|---|---|---------------------------------|
| (18)  | 4× Slide for attachment to the appliance door | (22)  | 2× Cover for middle hinge plate |
| (19)  | 4× Cover for slide (18) | (23)  | 2× Long screw |
| (20)  | 4× Runner for attachment to the cabinet door | (24)  | 27× Short screw |
| (21)  | 4× Cover for runner (20) | (25)  | 1× Sealing strip |

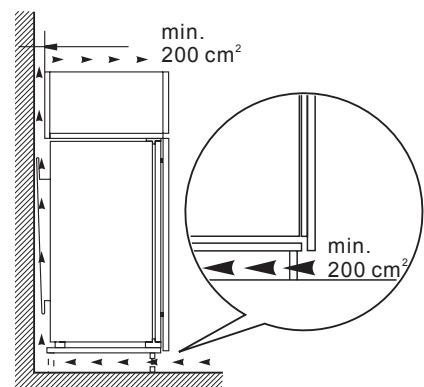
Built-in cabinet and ventilation

The built-in cabinet must meet the following requirements:

Installation dimensions:



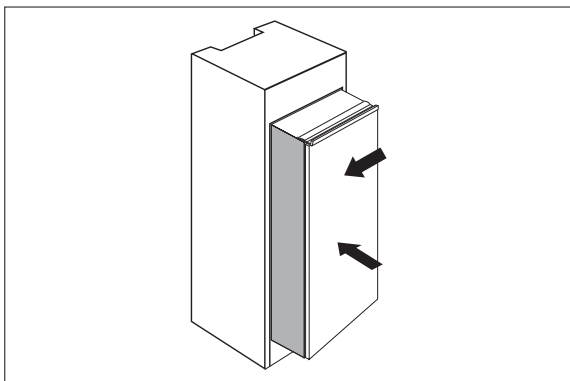
Ventilation cross-section:



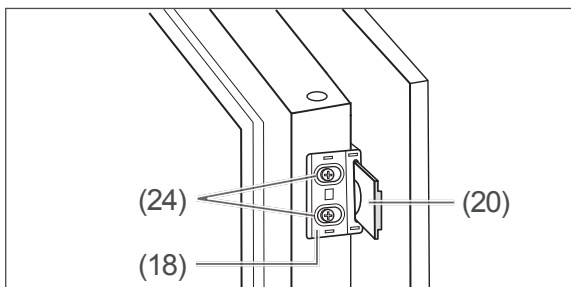
Installing the appliance

i Before installation, check that the door hinges are on the correct side. Change the position of the door hinges if necessary (see “Changing the door hinges” on page EN-27).

For installation, you will need a PH2 cross-tip screwdriver.

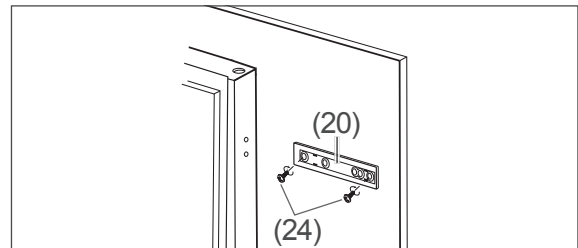


1. Switch off the fuse for the intended socket. Then insert the mains plug into the socket.
2. Slowly and carefully push the refrigerating appliance into the built-in cabinet. Make sure that the side to be opened is as close as possible to the wall of the cabinet.

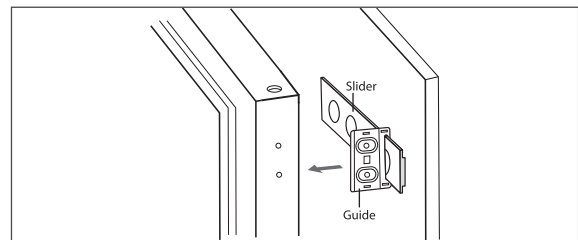


3. There are holes pre-drilled in the outside edges of the appliance door for the slides (18) to be attached. Use short screws (24) to attach 2 sliders each per door on the sides to be opened.
4. Push the runners (20) into the slides (18). Close and open the cabinet door to check that it closes fully and easily. If necessary, correct the position of the refrigerating appliance.

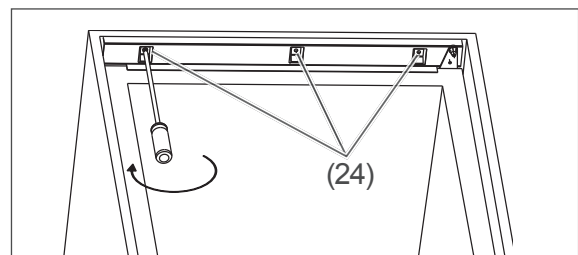
5. Open the appliance door and cabinet door at the same time. As you do so, mark the best position for the runners on the inside of the cabinet door.

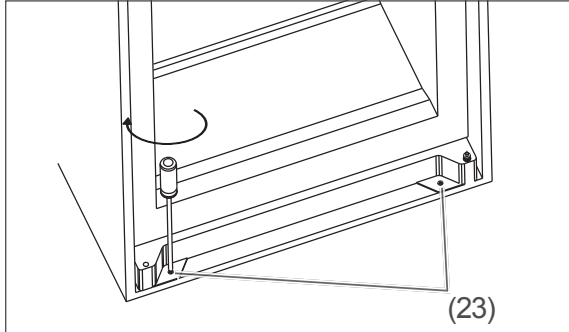


6. Remove the runners from the slides again.
7. Use 2 short screws (24) to fasten each of the runners to the insides of the cabinet doors in the marked positions.
8. Press the covers (21) onto the runners.

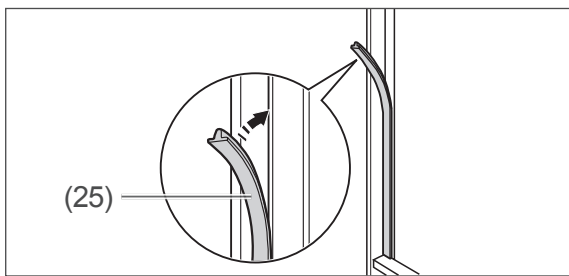


9. Unscrew the slides again and also push them onto the fitted runners.
10. Screw the slides back onto the refrigerating appliance door.
11. Press the covers (19) onto the slides.
12. Check that the doors can open and close easily and that they seal properly when closed.
If necessary, adjust the position of the refrigerating appliance and of the slides and runners.

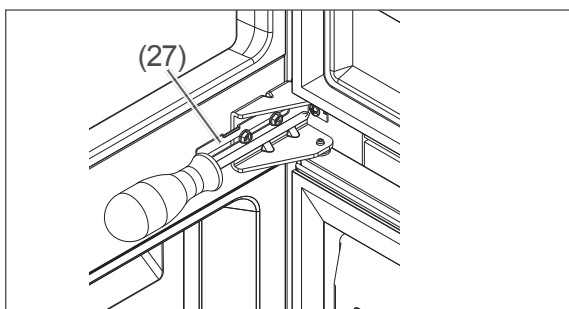




13. Once the doors open and close correctly, screw the refrigerating appliance to the built-in cabinet. To do so, use 3 short screws (24) at the top and the two long screws (23) at the bottom.



14. With the refrigerating appliance doors open, press the sealing strip into the gap between the cooling appliance and the built-in cabinet.



15. Finally, screw the two mounting brackets (27) between the upper and lower door with the built-in cupboard. Use the short screws (24) for this. Installation is now complete.

Cleaning before use

To remove the odour that comes with all new appliances, clean the appliance before using it (see “Cleaning the fridge compartment” on page EN-19) and (see “Defrosting and cleaning the freezer” on page EN-20).

Commissioning the appliance

! NOTICE

Risk of damage to property!

If the refrigerating appliance has been transported horizontally, lubricant from the compressor may make its way into the cooling circuit.

- If possible, do not tilt the refrigerating appliance horizontally.
- After transporting the refrigerating appliance, leave it in its normal position for approx. 2 hours before switching it on. This allows the lubricant enough time to flow back into the compressor.

- Switch off the fuse for the mains socket to which the refrigerator is connected. When the door is open, the interior lighting will now be switched on.
- You will find all important information about operation from page EN-12.

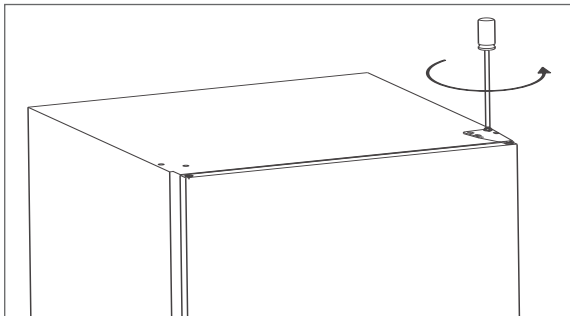
Changing the door hinges

You can change the position of your refrigerating appliance's door hinges if necessary. This work requires some manual dexterity. Please read the following steps completely before changing the hinges.

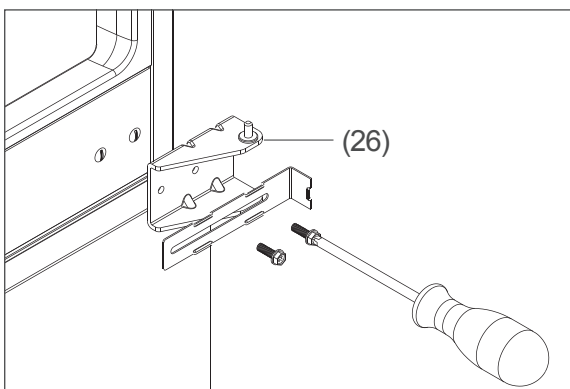
You will need the following tools:

- PH2 cross-tip screwdriver
- 8 mm spanner

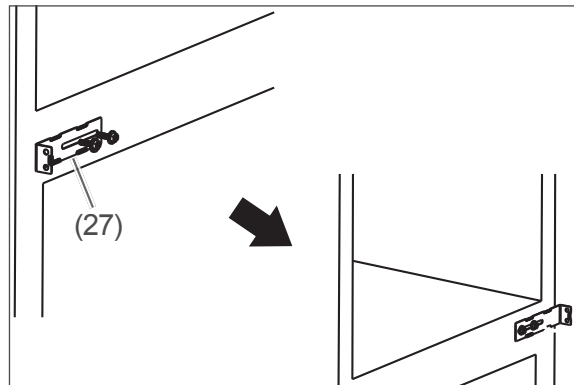
1. Ensure that the appliance is not connected to the mains.
2. Close both doors.



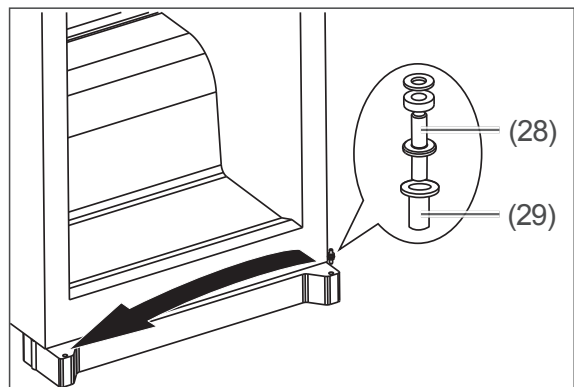
3. Remove the upper hinge plate. Use a size 8 spanner or a cross-headed screwdriver to remove the screws.
4. Remove the door to the fridge compartment.



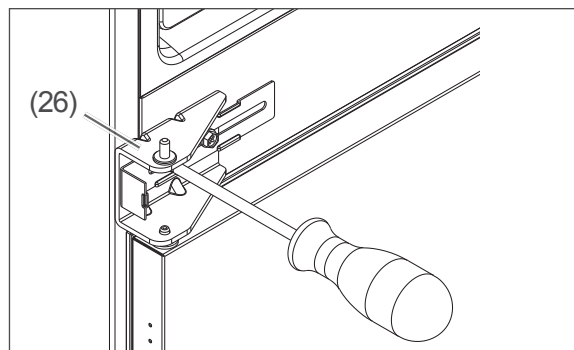
5. Detach the middle hinge plate (26).



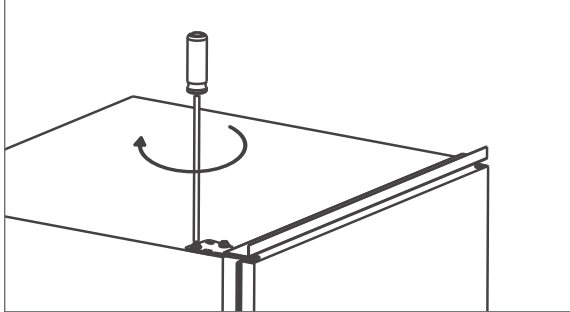
6. Detach the mounting bracket (27) and screw it back in on the opposite side.
7. Remove the freezer compartment's door.



8. Transfer the lower hinge pin (28) over. Make sure that you also transfer over the sleeve (29) for the hinge pin.
9. Reinsert the freezer compartment's door and close it.



10. Reattach the middle hinge plate (26) on the opposite side.
11. Reinsert the fridge compartment's door and close it.



12. Reattach the upper hinge plate.
This is the final step in changing the direction in which the door closes.

Troubleshooting table

Malfunctions can occur in all electrical appliances. This does not necessarily mean there is a defect in the appliance. For this reason, please check the tables to see if you can correct the malfunction.

 **WARNING**

Risk of electric shock in case of improper repair!

- Never try to repair the appliance yourself. You can put your own and future users' lives in danger. Only authorised specialists are allowed to carry out this repair work.

Problem	Possible cause	Solutions, tips, explanations
Compressor off, interior light off.	No electricity to socket.	Check the socket with another appliance.
	Mains plug is loose.	Check the tightness of the mains plug.
Compressor off, interior light on.	Desired temperature has been reached.	Further cooling not required. When the inside temperature rises, the compressor automatically turns on.
Appliance cools too quickly.	The temperature controller is set at too high a level.	Select a lower setting (see "Setting the temperature" on page EN-12).
The appliance doesn't cool sufficiently.	The temperature controller is set at too low a level.	Select a higher setting (see "Setting the temperature" on page EN-12).
	Door not tightly closed or door seal is not completely tight.	See "Checking and cleaning the door seals" on page EN-19.
	The appliance is near a heat source.	Place insulation plate between the appliances or change location.
	Food has been stored warm.	Only store cooled foods.
	Too many goods frozen.	Freeze a maximum of 3 kg at any one time.
	Ambient temperature is too low or too high.	Adjust the ambient temperature to the climate category (see "Intended use" on page EN-4).
	Compressor seems defective.	Set the appliance to maximum refrigeration (see "Setting the temperature" on page EN-12). If the compressor does not switch on within an hour, please contact our service department (see page EN-30).
Appliance is making a noise.	Operating noises are functional and are not a sign of malfunction.	Humming: Refrigeration unit is running.
		Flowing noise: Refrigerant is flowing through the pipes.
	Disturbing noises.	Clicking: Compressor is switching on or off. Check the installation and re-adjust if necessary.
Water has accumulated in the fridge compartment at the bottom.	The defrost drain below the lower vegetable drawer is blocked.	Unblock the defrost drain using the enclosed cleaning rod.

Service department

Please note! You are responsible for the condition of the appliance and its proper use in the household.

– If you call out for customer service due to an operating error, you will incur charges, even during the guarantee/warranty period.

The statutory warranty of 24 months applies for this article.

– Damage resulting from non-compliance with this manual unfortunately cannot be recognised.

In order for us to help you quickly, please tell us:

Name of appliance	Model	Order number
hanseatic Refrigerator-freezer	HEKGK17754E	13515726

Advice, complaints and orders

Please contact your mail order company's customer service centre if

- the delivery is incomplete,
- the appliance is damaged during transport,
- you have questions about your appliance,
- a malfunction cannot be rectified using the troubleshooting table,
- you would like to order further accessories.

Repairs and spare parts

Spare parts are available for a minimum period of seven years after the final version of the model has been placed on the market. Door seals are available for a period of ten years.

Customers in Germany

- Please contact our technical service department:
Phone +49 (0) 40 36 03 31 50

Customers in Austria

- Please contact your mail order company's customer service centre or product advice centre.

Waste prevention, free return and disposal

Waste prevention

According to the provisions of Directive 2008/98/EC, waste prevention measures always take priority over waste management.

For electrical and electronic devices, waste prevention measures include extending the lifespan of defective devices through repair and reselling used working appliances instead of disposing of them.

Please help us reduce waste and contact our customer service if your product is faulty.

More information can be found in the brochure "Waste Prevention Programme – of the German Government with the Involvement of the Federal States".

Free return of old electrical appliances

Upon purchasing a new electrical appliance of the same type with essentially the same function, consumers may return an old electrical appliance to a distributor obliged to take back old appliances, at no extra cost for the consumers. This option also exists for deliveries made to a private household. For distance selling, the option of having old electrical equipment collected for free applies only in the case of purchase of new electrical equipment with heat exchangers (e.g. refrigerators, dehumidifiers), screens and display devices with a screen surface > 100 cm², and large devices with at least one of its external dimensions measuring more than 50 cm.

In addition, consumers may return up to three old electrical appliances of the same type to a distributor's collection point for free, without having to purchase a new electrical appliance. In this case, however, the old appliances' external dimensions may not exceed 25 cm.

Disposal

Disposing of old electrical devices in an environmentally friendly manner



Electrical appliances contain harmful substances as well as valuable resources.

Every consumer is therefore required by law to dispose of old electrical appliances at an authorised collection or return point. They will thus be made available for environmentally-sound, resource-saving recycling.

You can dispose of old electrical appliances free of charge at your local recycling centre.

Please contact your dealer directly for more information about this topic.

Don't forget to erase data!

If necessary, each consumer is responsible for erasing personal data from electrical and electronic equipment.

Batteries and rechargeable batteries, lamps and bulbs

If necessary, old single-use and rechargeable batteries that are not encased by an old electrical appliance, as well as lamps/bulbs that can be removed from an old electrical appliance without being destroyed, must be removed and disposed of separately before you return the appliance.



This symbol means that batteries and rechargeable batteries must not be disposed of with other household waste.

Consumers are required by law to bring all batteries and rechargeable batteries, regard-

less of whether they contain harmful substances*) or not, to a collection point operated by their communal authority or borough or to a retailer, so that they can be disposed of in an environmentally friendly manner and so that valuable resources (e.g. cobalt, nickel or copper) can be recovered.

Batteries and rechargeable batteries can be returned free of charge.

Some of the possible contents (e.g. mercury, cadmium and lead) are toxic and, if improperly disposed of, can have adverse effects on the environment. Heavy metals, for instance, can have detrimental health effects on humans, animals and plants and accumulate in the environment and food chain, and then enter the body indirectly through the consumption of food.

There is a high risk of fire with old lithium batteries. Special care must therefore be taken to properly dispose of old lithium batteries and rechargeable batteries. Improper disposal can also lead to internal and external short circuits due to thermal effects (heat) or mechanical damage. A short circuit can lead to a fire or an explosion and have serious consequences for people and the environment. It is therefore important to tape off the poles of lithium batteries and rechargeable batteries before disposing of them to prevent an external short circuit.

Before disposing of the appliance, batteries and rechargeable batteries which are not permanently built into the appliance must be removed and disposed of separately.

Please only dispose of batteries and rechargeable batteries in a discharged state!

If possible, use rechargeable batteries in place of disposable batteries.

*) labelled with:

Cd = Cadmium

Hg = Mercury

Pb = Lead

Packaging



Our packaging is made of environmentally friendly, recyclable materials:

- Outer packaging made of cardboard
- Moulded parts made of foamed, CFC-free polystyrene (PS)
- Films and bags made of polyethylene (PE)
- Tension bands made of polypropylene (PP)
- Saving energy also protects against excessive global warming. Your new appliance uses little energy due to its environmentally friendly insulation and technology.



If you have sufficient space, we recommend keeping the packaging, at least during the warranty period. If the appliance needs to be sent out for repairs, only the original packaging will provide sufficient protection.

If you would like to dispose of the packaging, please dispose of it in an environmentally friendly way.

Product fiche concerning Regulation (EU) No 2019/2016

The product fiche for your device is available online.

Go to <https://eprel.ec.europa.eu> and enter the model identifier of your device to access the product fiche.

The model identifier of your device can be found under Technical specifications.

Technical specifications

Item number	13515726
Name of appliance	Refrigerator-freezer
Model identifier	HEK GK17754E
Device measurements (Height × Width × Depth)	1780 mm × 540 mm × 540 mm
Unloaded weight	54 kg
Refrigerant	R600a
Filling capacity refrigerant	62 g
Foaming agent	cyclopentane
Rated power	115 W
Supply voltage / frequency / rated current	220-240 V ~ / 50 Hz / 0,75 A
Protection class	I
Climate class: N-ST. This appliance is intended to be used at an ambient temperature between +16 °C and +38 °C.	

This product contains a light source of energy efficiency class G.

