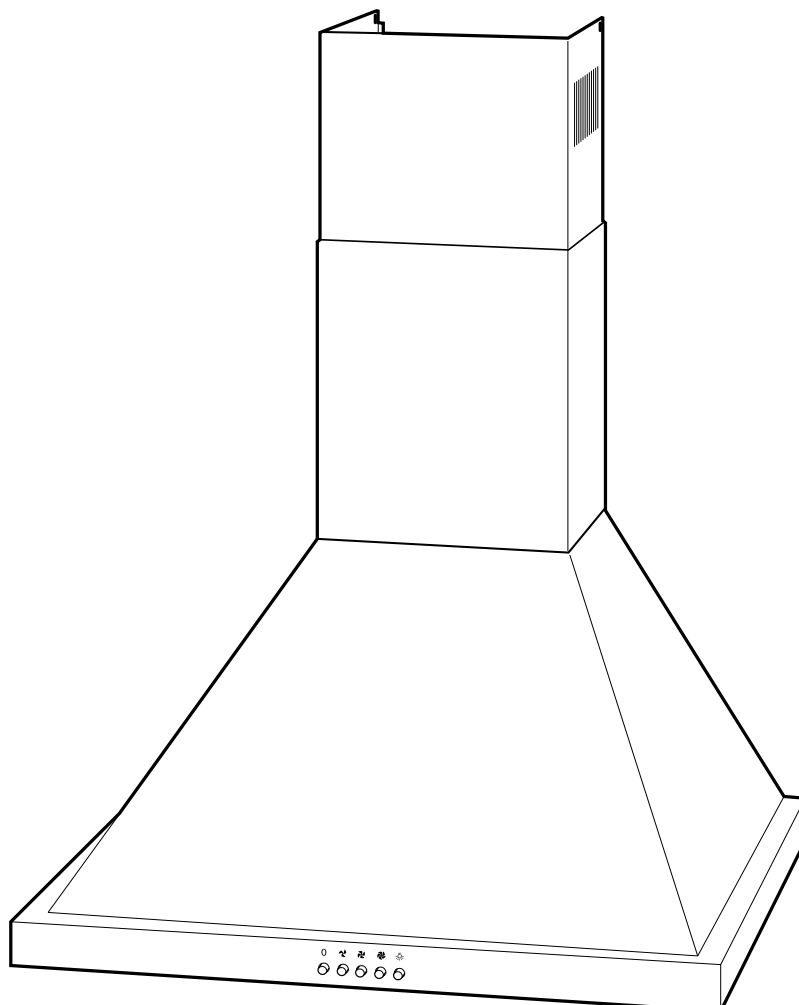


SY-3503A-P2-C1-600 (60 cm)

SY-3503D-P2-C1-900 (90 cm)

hanseatic



Gebrauchsanleitung

Kaminhaube

Anleitung, Nr.: 91660

HC 20141120

Bestellnummer: 143 919 (60 cm)

Bestellnummer: 143 965 (90 cm)

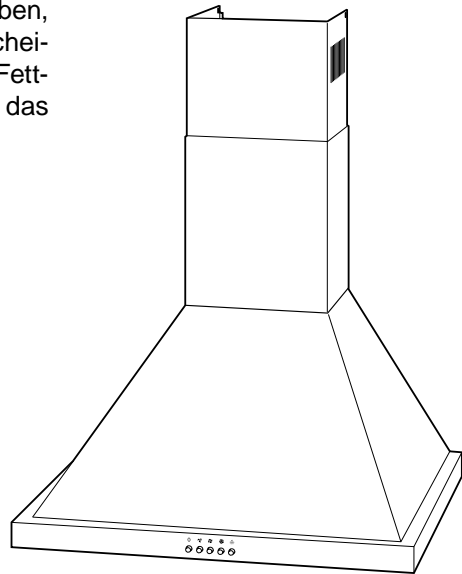
Nachdruck, auch auszugsweise,
nicht gestattet!

Ihre Dunstabzugshaube stellt sich vor

Diese Gebrauchsanleitung beschreibt zwei Dunstabzugshauben, die sich nur im Design und in der Anzahl der Fettfilter unterscheiden. Im Weiteren ist in den Abbildungen das Gerät mit zwei Fettfiltern gezeigt. Alle Beschreibungen gelten jedoch auch für das Gerät mit drei Fettfiltern.

Ausstattungsmerkmale

- Wandmontage
- Wahlweise Abluft- oder Umluftbetrieb
- Drei Gebläsestufen
- Beleuchtung
- Oberflächen aus Edelstahl und Glas
- Auswaschbare Metall-Fettfilter (spülmaschinenfest)
 - 60 cm: 2 Stück
 - 90 cm: 3 Stück



Kontrolle ist besser

1. Gerät auspacken und alle Verpackungsteile, Kunststoffprofile, Klebestreifen und Schaumpolster entfernen.
2. Prüfen Sie, ob die Lieferung vollständig ist:
 - Einzelteile entsprechend der Teileliste, Seite 10
 - Gebrauchsanleitung
3. Wenn die Lieferung unvollständig ist, benachrichtigen Sie bitte unsere Bestellannahme.
4. Kontrollieren Sie, ob das Gerät Transport- oder andere sichtbare Schäden aufweist
5. Sollten Sie Schäden feststellen, nehmen Sie das Gerät nicht in Betrieb; benachrichtigen Sie bitte unser **EXPERTEN-TEAM**. Geben Sie dabei bitte stets die Gerätebezeichnung und Bestell-Nummer an (siehe „Technische Daten“ auf Seite 28).

Zubehör (nicht im Lieferumfang enthalten)

Bestellung siehe „Technische Daten“ auf Seite 28.

- Kohlefilter (erforderlich für Umluftbetrieb)

Bestimmungsgemäßer Gebrauch

Das Gerät ist zum Absaugen von Koch- und Bratdünsten über einer Kochstelle im privaten Haushalt bestimmt. Es ist nicht für den gewerblichen Einsatz ausgelegt.



Bevor Sie Ihr Gerät montieren und benutzen, lesen Sie bitte zuerst die Sicherheitshinweise und die Gebrauchsanleitung aufmerksam durch. Nur so können Sie alle Funktionen sicher und zuverlässig nutzen.

Die Bedienungsanleitung basiert auf den in der Europäischen Union gültigen Normen und Regeln. Beachten Sie im Ausland auch landesspezifische Richtlinien und Gesetze!

Bewahren Sie alle Sicherheitshinweise und Anweisungen für die Zukunft auf. Geben Sie alle Sicherheitshinweise und Anweisungen an jeden nachfolgenden Verwender des Produkts weiter.

EXPERTEN-TEAM
Tel. 0 18 06 21 22 82

Mo. bis Fr. 7⁰⁰ – 20⁰⁰ Uhr

Sa. 8⁰⁰ – 16⁰⁰ Uhr

Festnetz 20 Cent/Anruf,
Mobilfunk max. 60 Cent/Anruf

Inhaltsverzeichnis

Information

Ihre Dunstabzugshaube stellt sich vor	2
Ausstattungsmerkmale	2
Kontrolle ist besser	2
Zubehör	2
Bestimmungsgemäßer Gebrauch	2
15 Minuten für Ihre Sicherheit	4
Begriffserklärung	4
Sicherheitshinweise	4
Besondere Sicherheitshinweise für Abluftbetrieb	6
Teileliste	10
Informationen zur Montage	11
Umluftbetrieb	11
Abluftbetrieb	11
Stromanschluss	12

Vorbereitung

Montage	13
Werkzeuge und Hilfsmittel	13
Schutzfolien entfernen	13
Nur für Abluftbetrieb	13
Dunstabzugshaube montieren	14
Montage des Kamins	17
Kohlefilter für Umluftbetrieb einsetzen	18

Bedienung

Bedienung	20
Bedienelemente	20
Gebläse	20
Pflege und Wartung	21
Reinigung	21
Fettfilter reinigen (Abluft- und Umluftbetrieb)	21
Kohlefilter erneuern (nur bei Umluftbetrieb)	22
Wechseln der Halogenlampen	23

Allgemeines

Wenn's mal ein Problem gibt	24
Fehlersuchtafel	24
Unser Service	25
Umweltschutz leicht gemacht	25
Verpackungstipps	25
Entsorgung des Geräts	25
Entsorgung der Kohlefilter für Umluftbetrieb	26
Stichwortverzeichnis	27
Datenblatt / Technische Daten	28
Zubehör	28

5 Minuten für Ihre Sicherheit ...

5 Minuten sollte Ihnen Ihre Sicherheit wert sein! Länger dauert es nicht, unsere Sicherheitshinweise durchzulesen.

Begriffserklärung

Folgende Signalbegriffe finden Sie in dieser Anleitung:



WARNUNG

Das Signalwort bezeichnet eine Gefährdung mit einem mittleren Risikograd, die, wenn sie nicht vermieden wird, den Tod oder eine schwere Verletzung zur Folge haben kann.



VORSICHT

Das Signalwort bezeichnet eine Gefährdung mit einem niedrigen Risikograd, die, wenn sie nicht vermieden wird, eine geringfügige oder mäßige Verletzung zur Folge haben kann.

HINWEIS

Das Signalwort warnt vor möglichen Sachschäden.

Sicherheitshinweise



WARNUNG

Stromschlaggefahr!

Das Gerät arbeitet mit gefährlicher Spannung!
Gerät nicht anschließen und nicht in Betrieb nehmen, wenn Sie Schäden am Gerät – speziell an elektrischen Teilen – erkennen! Sollten Sie einen Transportschaden oder andere sichtbare Schäden feststellen, benachrichtigen Sie bitte sofort unser **EXPERTEN-TEAM**.

- Wenn die Netzanschlussleitung dieses Gerätes beschädigt wird, muss sie durch den Hersteller, seinen Kundendienst oder eine ähnlich qualifizierte Person ersetzt werden, um Gefährdungen zu vermeiden.
- Reparaturen an Elektrogeräten dürfen nur von autorisierten Fachkräften ausgeführt werden. Unsachgemäß durchgeführte Reparaturen können erhebliche Gefahren für den Benutzer bedeuten.

EXPERTEN-TEAM **Tel. 0 18 06 21 22 82**

Mo. bis Fr. 7⁰⁰ – 20⁰⁰ Uhr
Sa. 8⁰⁰ – 16⁰⁰ Uhr
Festnetz 20 Cent/Anruf,
Mobilfunk max. 60 Cent/Anruf

- Beim Herausziehen immer den Netzstecker selbst und niemals das Kabel anfassen.
- Ziehen Sie vor dem Wechseln der Glühlampe den Netzstecker. Berühren Sie keine stromführenden Teile im Inneren der Fassung.



WARNUNG

Verletzungsgefahr!

Unsachgemäßer Umgang mit dem Gerät kann zu Verletzungen führen.

- Beachten Sie bei der Montage, dass einige Teile scharfe Kanten aufweisen.
- Benutzen Sie zur Montage eine stabile Stehleiter.
- Bevor Sie die Dunstabzugshaube reinigen oder die Filter wechseln, ziehen Sie den Netzstecker. Sollte der Netzstecker schwer zugänglich sein, schalten Sie den Strom an der entsprechenden Haussicherung ab.



WARNUNG

Verletzungsgefahr!

Unsachgemäße Installation des Geräts kann zu Verletzungen führen. Damit die Dunstabzugshaube später volle Leistung bringen kann, muss sie über der Mitte der Kochstelle angebracht werden

- Arbeiten an Elektroinstallationen dürfen nur von einer autorisierten Fachkraft durchgeführt werden. Benötigen Sie für das Gerät eine zusätzliche Steckdose, beauftragen Sie einen Elektrofachbetrieb.
- Bevor Sie die Löcher für die Befestigung bohren, stellen Sie sicher, dass keine in der Wand verlegten Leitungen (Strom, Gas, Wasser etc.) beschädigt werden (mit einem Leitungssuchgerät die betreffenden Stellen überprüfen).
- Verwenden Sie nur Montagematerial, das für die Beschaffenheit Ihrer Decken und Wände geeignet ist. Sollten Sie sich bei der Auswahl nicht sicher sein, lassen Sie sich durch einen Fachmann beraten.
- Benutzen Sie zur Montage eine stabile Stehleiter, und lassen Sie sich auf jeden Fall von einer zweiten Person helfen.



WARNUNG

Gefahren für Kinder und Personen mit eingeschränkten physischen, sensorischen oder geistigen Fähigkeiten!

Kinder erkennen Gefahren häufig nicht oder unterschätzen sie.

- Dieses Gerät kann von Kindern ab 8 Jahren sowie von Personen mit reduzierten physischen, sensorischen oder mentalen Fähigkeiten oder Mangel an Erfahrung und/oder Wissen benutzt werden, wenn sie beaufsichtigt oder bezüglich des sicheren Gebrauchs unterwiesen wurden und die daraus resultierenden Gefahren verstanden haben.
- Kinder dürfen nicht mit dem Gerät spielen. Lassen Sie Kinder nicht mit der Verpackungsfolie spielen. Sie können sich beim Spielen darin verfangen und ersticken. Verpackungsfolie sofort entsorgen.
- Reinigung und Benutzer-Wartung dürfen nicht durch Kinder durchgeführt werden, es sei denn, sie werden beaufsichtigt.

Besondere Sicherheitshinweise für Abluftbetrieb



WARNUNG

Erstickungs-/Explosionsgefahr!

Dem Raum, in dem eine Dunstabzugshaube im Abluftbetrieb arbeitet, wird durch das Gebläse Luft entzogen und nach außen transportiert. Wenn in diesem Raum gleichzeitig raumluftabhängige Feuerstätten (z.B. Gas- oder andere Brennstoffheizungen) in Betrieb sind, kann diesen der für die Verbrennung notwendige Sauerstoff entzogen werden. Dies kann dazu führen, dass die Flamme erlischt und Gas austritt bzw. die Abgase in den Raum gesogen werden.

- Ein gefahrloser Betrieb ist möglich, wenn z.B. durch nicht verschließbare Öffnungen in Türen, Fenstern oder Zuluftmauerkästen die Verbrennungsluft nachströmen kann, und wenn im Aufstellungsraum ein Unterdruck von höchstens 0,04 mbar erreicht wird. Dadurch wird ein Rücksaugen der Abgase vermieden.

- Bei einer Beurteilung der erforderlichen Maßnahmen muss immer der gesamte Lüftungsverband der Wohnung beachtet werden. Ziehen Sie den zuständigen Schornsteinfegermeister zu Rate.
- Schließen Sie die Dunstabzugshaube niemals an einen Belüftungsschacht bzw. Raum- oder Abgaskamin an! Die abgeführte Luft darf nicht in einen Kanal geführt werden, in dem Warmluft zirkuliert. Die abgesaugte Luft darf nur durch einen separaten, nur für die Dunstabzugshaube vorgesehenen Luftkanal nach außen geführt werden.
- Wird der Abluftschlauch durch eine Außenwand geführt, muss der Luftaustritt von außen mit einer Abdeckung mit selbstöffnenden Schlitzen (nicht im Lieferumfang enthalten) versehen werden. Beauftragen Sie damit den Fachbetrieb, der den Wanddurchbruch vornimmt.



VORSICHT

Brandgefahr!

Der Abstand zwischen der Oberfläche der Kochstelle und der Unterkante der Abzugshaube muss bei Gasherden mindestens 65 cm betragen. Beachten Sie jedoch unbedingt die Gebrauchsanleitung Ihres Gasherdes! Wenn dort ein größerer Abstand vorgeschrieben ist, muss dieser berücksichtigt werden. Bei Elektroherden können Sie die Abzugshaube auch tiefer hängen, sofern die örtlichen Gegebenheiten dies zulassen.

- **Flambieren Sie nicht unter der Dunstabzugshaube! Es besteht Brandgefahr. Frittiert werden darf unter der Dunstabzugshaube wegen Brandgefahr nur unter ständiger Beobachtung.**
- Halten Sie Ihre Dunstabzugshaube sauber. Fettablagerungen können sich bei starker Hitzeeinwirkung entzünden.



VORSICHT

Brandgefahr!

Unsachgemäßer Umgang mit dem Gerät oder mangelhafte Wartung kann dazu führen, dass Fettrückstände sich entzünden.

- Fettrückstände an der Dunstabzugshaube oder in den Fettfiltern können sich bei großer Hitzeeinwirkung entzünden. Reinigen Sie deshalb regelmäßig die Oberflächen der Dunstabzugshaube und die Fettfilter.



VORSICHT

Verbrennungsgefahr!

Berührbare Teile können heiß werden, wenn sie mit Kochgeräten benutzt werden.

Halogenlampen werden im Betrieb sehr heiß.

- Lassen Sie die Halogenlampe abkühlen, bevor Sie die Filterklappe öffnen und die Halogenlampe herausdrehen.

HINWEIS

Gefahr von Sachschäden!

Unsachgemäßer Umgang mit dem Gerät kann zu Sachschäden führen.

- Zum Abluftbetrieb ist ein Deckendurchbruch von mindestens 15,5 cm Durchmesser erforderlich.
- Wir empfehlen Ihnen, diesen Durchbruch (Kernbohrung) von einem Fachbetrieb (Elektroinstallation) vornehmen zu lassen.
- Bedenken Sie: Je kürzer das Abzugsrohr ist und je weniger Krümmungen es hat, desto größer ist die Wirkung der Abzugshaube.
- Von Bundesland zu Bundesland gelten unterschiedliche behördliche Vorschriften im Umgang mit der Ableitung der Abluft. Fragen Sie Ihren Bezirksschornsteinfeger um Rat.
- Behandeln Sie Fettfilter vorsichtig, damit das feine Geflecht nicht verbiegt oder knickt.
- Setzen Sie Fettfilter nach der Reinigung erst wieder ein, wenn sie völlig getrocknet sind.
- Berühren Sie die Halogenlampe nicht mit den Fingern, da dies ihre Lebensdauer reduziert. Verwenden Sie ein trockenes Tuch.

Bitte beachten!

- Bei eigenständig durchgeführten Reparaturen, unsachgemäßem Anschluss oder falscher Bedienung sind Haftung und Garantieansprüche ausgeschlossen.
- Sollten Sie sich für Abluftbetrieb entscheiden und noch keine Anschlussmöglichkeit für den Schlauch besitzen, empfehlen wir, sich wegen des Wanddurchbruchs an einen Fachbetrieb zu wenden.
- Werden im gleichen Raum auch offene Feuerstellen betrieben, erkundigen Sie sich vor Montage bei Ihrem Bezirksschornsteinfeger nach den örtlichen Vorschriften.
- Sind Sie Mieter einer Wohnung, ist die Genehmigung des Hauseigentümers erforderlich.
- Beachten Sie unbedingt die Sicherheitshinweise.

Teileliste

Um Ihnen die Montage Ihrer Dunstabzugshaube so einfach wie möglich zu machen, sind alle Einzelteile durchnummeriert: Die fett gedruckte Zahl ist die Teilenummer, die Ihnen hilft, einzelne Teile zu identifizieren.

Bevor Sie mit der Montage beginnen, prüfen Sie bitte, ob alle Einzelteile vorhanden und unbeschädigt sind.

- 1 Dunstabzugshaube
- 2 Kaminblende 2-teilig
- 3 Abluftschlauch
- 4 Rückschlagklappe
- 5 Wandhalterung für Kaminblende
- 6 Halteblech für Kaminblende
- 7 Wandhalterung für Dunstabzugshaube

Kleinteile (im Beutel)

- 8 10 Schrauben 8 mm, \varnothing 4 mm

Material zur Wandmontage (nicht im Lieferumfang enthalten)



WARNUNG

Verletzungsgefahr!

Unsachgemäße Installation des Geräts kann zu Verletzungen führen.

- Verwenden Sie nur Montagematerial, das für die Beschaffenheit Ihrer Decken und Wände geeignet ist. Sollten Sie sich bei der Auswahl nicht sicher sein, lassen Sie sich durch einen Fachmann beraten.

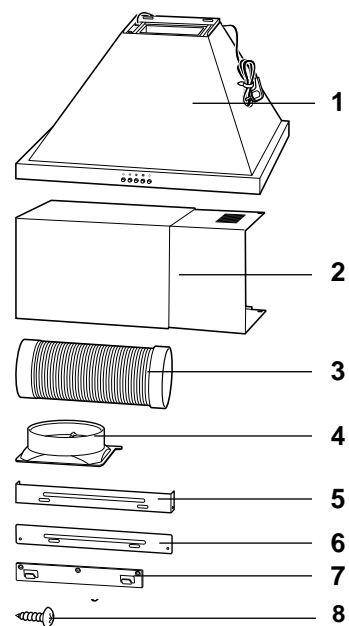
Dieses Material ist nicht im Lieferumfang enthalten. Sie können es jedoch im Fachhandel (z.B. einem Baumarkt) erwerben.

- 9 Schrauben
- 9 dazu passende Dübel

Ebenfalls nicht im Lieferumfang enthalten

- **Kohlefilter** (ohne Abbildung, erforderlich für **Umluftbetrieb**)

Die Bezugsquellen entnehmen Sie dem Kapitel „Technische Daten“ auf Seite 28.



Informationen zur Montage

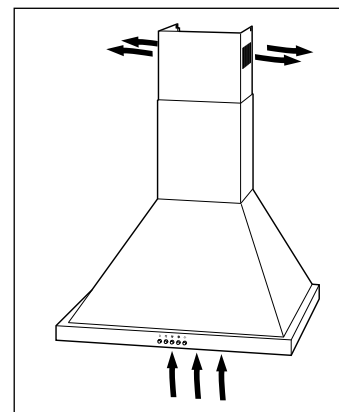
Ihre Dunstabzugshaube kann im Abluft- oder Umluftbetrieb benutzt werden.

Umluftbetrieb

Beim Umluftbetrieb werden die Küchendünste angesaugt und nach der Reinigung durch die oberen Luftaustrittsöffnungen wieder der Raumluft zugeführt. Die Reinigung erfolgt durch den Fettfilter und zusätzlich durch den Kohlefilter (Geruchsfilter mit Aktivkohle; nicht im Lieferumfang enthalten).

Vorteil: Einfache Montage

Nachteil: Mit zunehmender Verschmutzung des Kohlefilters lassen Reinigungs- und Ansaugwirkung nach. Der Kohlefilter muss je nach Benutzung etwa alle sechs Monate erneuert werden.

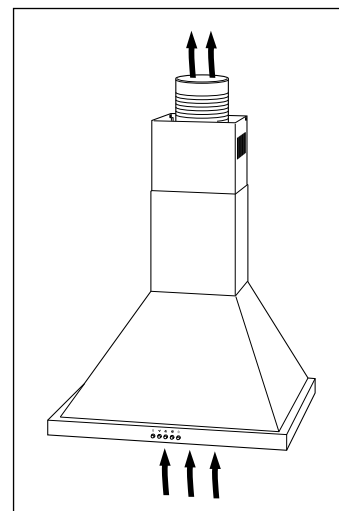


Abluftbetrieb

Beim Abluftbetrieb werden die Küchendünste angesaugt, über den Fettfilter gereinigt und über einen Abluftschlauch ins Freie geleitet.

Vorteil: Kohlefilter nicht erforderlich, Geruchsbelästigung stets sehr gering

Nachteil: Wanddurchbruch (Kernbohrung) von 15,5 cm Durchmesser mit passendem Schlauchanschluss erforderlich.
Der Betrieb von offenen Feuerstellen im gleichen Raum ist nur eingeschränkt möglich (siehe „5 Minuten für Ihre Sicherheit ...“ ab Seite 4).



Bitte beachten!

- Bei eigenständig durchgeführten Reparaturen, unsachgemäßem Anschluss oder falscher Bedienung sind Haftung und Garantieansprüche ausgeschlossen.
- Sollten Sie sich für Abluftbetrieb entscheiden und noch keine Anschlussmöglichkeit für den Schlauch besitzen, empfehlen wir, sich wegen des Wanddurchbruchs an einen Fachbetrieb zu wenden.
- Werden im gleichen Raum auch offene Feuerstellen betrieben, erkundigen Sie sich vor Montage bei Ihrem Bezirksschornsteinfeger nach den örtlichen Vorschriften.
- Sind Sie Mieter einer Wohnung, ist die Genehmigung des Hauseigentümers erforderlich.
- Beachten Sie unbedingt die Sicherheitshinweise, ab Seite 4.
Der Anschluss für den Abluftschlauch muss vor der nachfolgend beschriebenen Montage fertig gestellt sein.

Stromanschluss

Damit später kein störendes Kabel sichtbar ist, sollten Sie auch den Stromanschluss vor der Montage planen.



WARNUNG

Verletzungsgefahr!

Unsachgemäße Installation des Geräts kann zu Verletzungen führen.

Damit die Dunstabzugshaube später volle Leistung bringen kann, muss sie über der Mitte der Kochstelle angebracht werden.

- Arbeiten an Elektroinstallationen dürfen nur von einer autorisierten Fachkraft durchgeführt werden. Benötigen Sie für das Gerät eine zusätzliche Steckdose, beauftragen Sie einen Elektrofachbetrieb.

Es muss die gesetzliche Vorschrift eingehalten werden, dass der Stecker zugänglich ist. D.h. auch nach Montage der Blende müssen Sie den Stecker erreichen können.

Lassen Sie die Montage und elektrische Installation der Dunstabzugshaube nur von einer autorisierten Fachkraft vornehmen!

Montage

Werkzeuge und Hilfsmittel

Bitte beachten!

- Bei einigen Montageschritten wird die Arbeit sehr viel leichter, wenn Ihnen eine zweite Person beim Zureichen der Werkzeuge und Festhalten der Teile hilft.

Zur Montage benötigen Sie etwas handwerkliches Geschick. Beachten Sie die vorgegebene Reihenfolge der Montageschritte.

Bevor Sie beginnen, legen Sie sich folgende Ausrüstung zurecht:

- Kreuzschlitz-Schraubendreher, Größe 2
- Bohrmaschine mit Steinbohrer \varnothing 8 mm
- Maßband/Zollstock
- Wasserwaage
- Bleistift
- stabile Stehleiter
- Abluftschlauch, \varnothing 15 cm, für Abluftbetrieb, oder Kohlefilter für Umluftbetrieb

Schutzfolien entfernen

Die lackierten Flächen Ihrer neuen Dunstabzugshaube sind zum Schutz vor Kratzern während des Transports mit Folien überzogen. Ziehen Sie die Schutzfolien erst kurz vor der endgültigen Befestigung der Dunstabzugshaube ab.

Nur für Abluftbetrieb

Bevor Sie die Haube montieren, muss der Wanddurchbruch (Kernbohrung) durch einen Fachbetrieb fertiggestellt sein. Beachten Sie bei der Planung des Wanddurchbruchs die Länge des Abluftschlauchs. Der Abluftschlauch muss ohne Knickstellen bis zur Außenkante der Wand reichen.



WARNUNG

Erstickungs-/Explosionsgefahr!

Dem Raum, in dem eine Dunstabzugshaube im Abluftbetrieb arbeitet, wird durch das Gebläse Luft entzogen und nach außen transportiert. Wenn in diesem Raum gleichzeitig raumluftabhängige Feuerstätten (z.B. Gas- oder andere Brennstoffheizungen) in Betrieb sind, kann diesen der für die Verbrennung notwendige Sauerstoff entzogen werden. Dies kann dazu führen, dass die Flamme erlischt und Gas austritt bzw. die Abgase in den Raum gesogen werden.

- Ein gefahrloser Betrieb ist möglich, wenn z.B. durch nicht verschließbare Öffnungen in Türen, Fenstern oder Zuluftmauerkästen die Verbrennungsluft nachströmen kann, und wenn im Aufstellungsraum ein Unterdruck von höchstens 0,04 mbar erreicht wird. Dadurch wird ein Rücksaugen der Abgase vermieden.
- Bei einer Beurteilung der erforderlichen Maßnahmen muss immer der gesamte Lüftungsverband der Wohnung beachtet werden. Ziehen Sie den zuständigen Schornsteinfegermeister zu Rate.
- Schließen Sie die Dunstabzugshaube niemals an einen Belüftungsschacht bzw. Raum- oder Abgaskamin an! Die abgeführte Luft darf nicht in einen Kanal geführt werden, in dem Warmluft zirkuliert. Die abgesaugte Luft darf nur durch einen separaten, nur für die Dunstabzugshaube vorgesehenen Luftkanal nach außen geführt werden.
- Wird der Abluftschlauch durch eine Außenwand geführt, muss der Luftaustritt von außen mit einer Abdeckung mit selbstöffnenden Schlitzfenstern (nicht im Lieferumfang enthalten) versehen werden. Beauftragen Sie damit den Fachbetrieb, der den Wanddurchbruch vornimmt.

Dunstabzugshaube montieren

Die Montage ist für beide Modellvarianten (60 cm und 90 cm) gleich. Die Abbildungen zeigen die 60 cm-Variante.



VORSICHT

Brandgefahr!

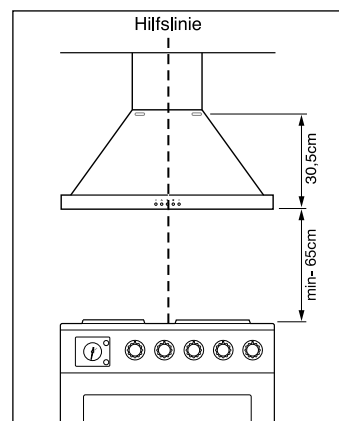
Der Abstand zwischen der Oberfläche der Kochstelle und der Unterkante der Abzugshaube muss bei Gasherden mindestens 65 cm betragen. Beachten Sie jedoch unbedingt die Gebrauchsanleitung Ihres Gasherdes! Wenn dort ein größerer Abstand vorgeschrieben ist, muss dieser berücksichtigt werden. Bei Elektroherden können Sie die Abzugshaube auch tiefer hängen, sofern die örtlichen Gegebenheiten dies zulassen.

Bitte beachten!

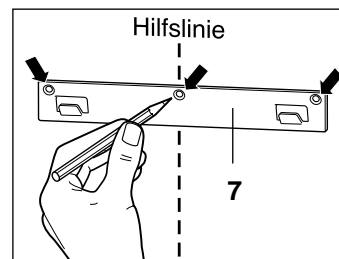
- Rücken Sie, wenn möglich, den Herd beiseite, so dass Sie genügend Platz für die Montage der Dunstabzugshaube haben.

Um das Gerät exakt über der Mitte des Herds zu platzieren, zunächst eine Hilfslinie an die Wand zeichnen (senkrechte Linie mit Hilfe einer Wasserwaage oder einem Lot von der Mitte des Herds bis zur Decke).

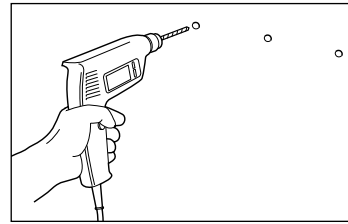
1. Dunstabzugshaube **1** so an die Wand halten, dass der Abstand zum Herd (bei Gasherden z.B. mind. 65 cm) eingehalten wird und die Mitte der Dunstabzugshaube und die senkrechte Hilfslinie fluchten. Ausrichtung mit einer Wasserwaage prüfen.



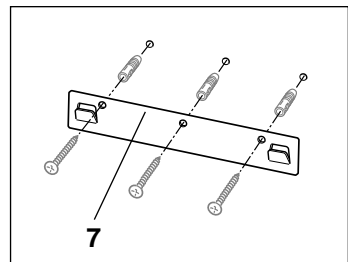
2. An diesen Punkt den Mittelpunkt der Wandhalterung **7** anlegen und die drei Bohrlöcher markieren.



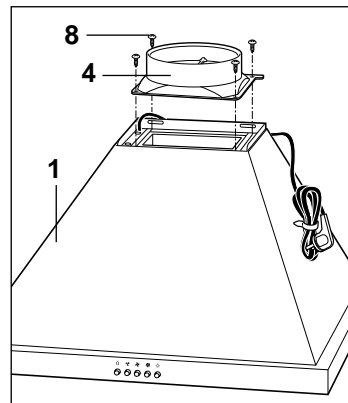
3. An den markierten Stellen Löcher mit einem den Dübeln entsprechenden Durchmesser in die Wand bohren.



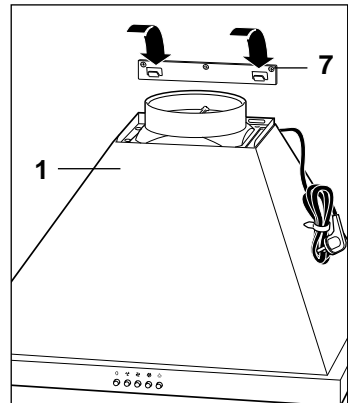
4. Drei Schraubdübel in die Bohrlöcher stecken.
5. Die Wandhalterung 7 mit drei Schrauben an die Wand schrauben.



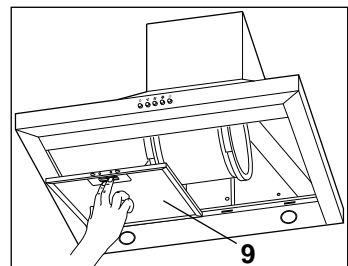
6. Die Rückschlagklappe 4 oben auf der Dunstabzugshaube 1 mit 4 Schrauben 8 festschrauben.



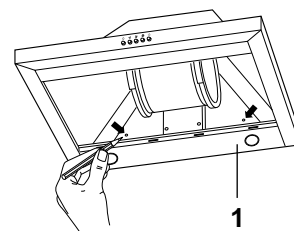
7. Die Dunstabzugshaube 1 vorsichtig in die Wandhalterung 7 einhängen.



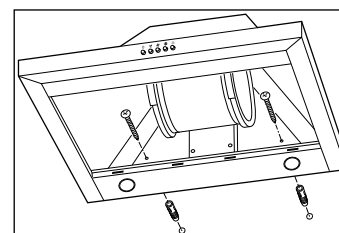
8. Die Verriegelung der Fettfilter 9 nach hinten schieben und die Fettfilter vorsichtig nach unten abnehmen.



9. Die zwei Bohrlöcher anzeichnen.
10. Dunstabzugshaube **1** wieder abnehmen.
11. An den markierten Stellen Löcher mit einem den Dübeln entsprechenden Durchmesser in die Wand bohren.



12. Zwei Schraubdübel in die Bohrlöcher stecken.
13. Dunstabzugshaube **1** wieder in die Wandhalterung **7** einhängen und mit zwei Schrauben an die Wand schrauben.

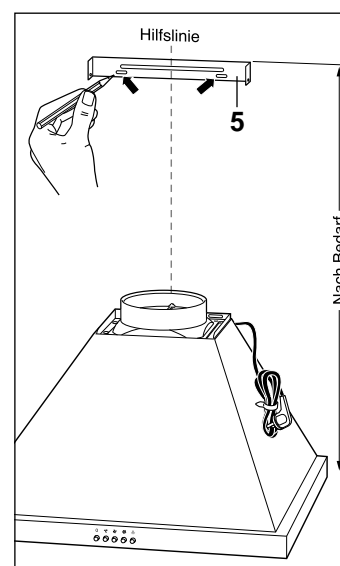


Montage des Kamins

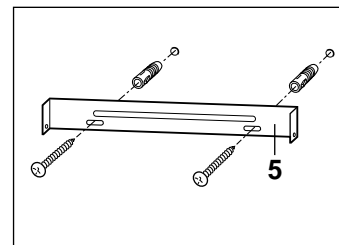
Bitte beachten!

- Achten Sie darauf, dass zwischen Decke und Wandhalterung mindestens 5 cm Platz für das Netzkabel bleiben.

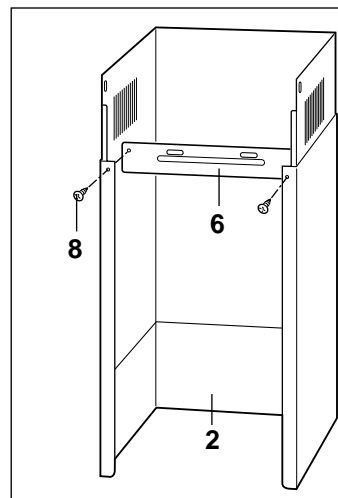
1. Wandhalterung **5** in der gewünschten Kaminhöhe waagrecht so an die Wand halten, dass die Mitte der Wandhalterung und die senkrechte Hilfslinie fluchten
2. Die zwei Bohrlöcher anzeichnen.
3. An den markierten Stellen Löcher mit einem den Dübeln entsprechenden Durchmesser in die Wand bohren.
4. Zwei Dübel in die Bohrungen schlagen.



5. Wandhalterung **5** mit zwei Schrauben an die Wand schrauben.



6. Halbleuch 6 mit zwei Schrauben 8 an die untere Hälfte der Kaminblende 2 schrauben.

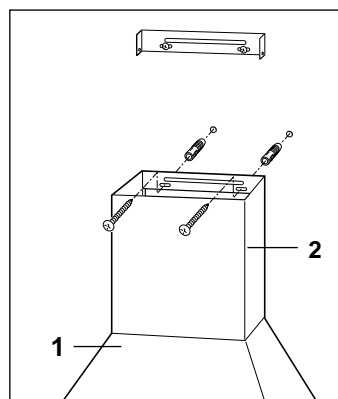


7. Kaminblende 2 oben auf die Dunstabzugshaube 1 stellen und zwei Bohrlöcher anzeichnen.

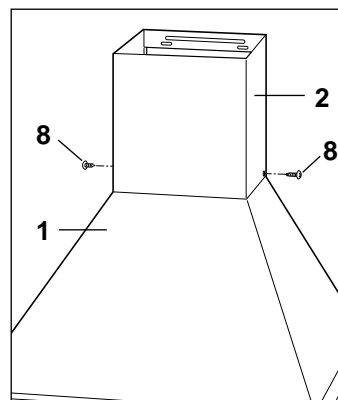
8. Kaminblende 2 wieder von der Dunstabzugshaube 1 herunternehmen und an den markierten Stellen Löcher mit einem den Dübeln entsprechenden Durchmesser in die Wand bohren.

9. Zwei Dübel in die Bohrungen schlagen.

10. Kaminblende 2 wieder auf die Dunstabzugshaube 1 stellen und mit zwei Schrauben an die Wand schrauben.

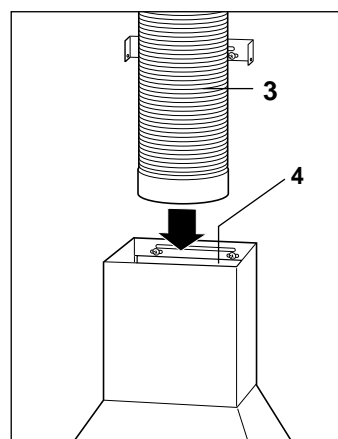


11. Kaminblende 2 unten mit 2 Schrauben 8 an der Dunstabzugshaube 1 befestigen.



12. Bei Abluftbetrieb: den Abluftschlauch 3 auf die Rückschlagklappe 4 schieben.

13. Netzkabel verdeckt in den Kaminblenden zur Steckdose führen und Netzstecker in die Steckdose stecken.

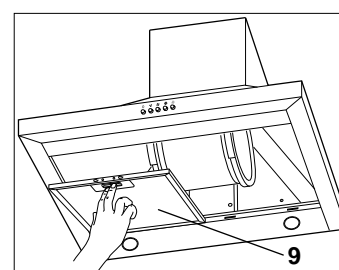
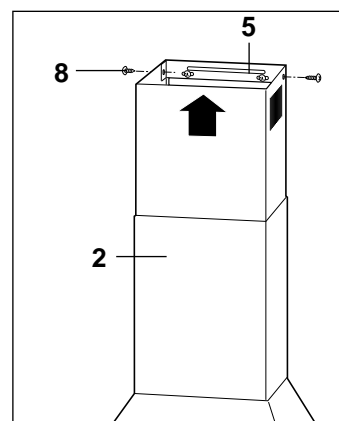


14. Obere Hälfte der Kaminblende **2** bis zur Wandhalterung **5** hochziehen und mit zwei Schrauben **8** festschrauben.

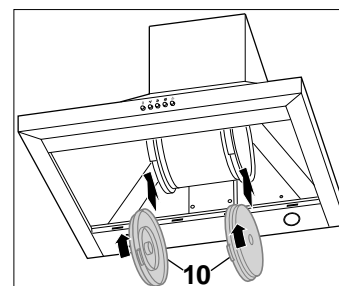
Kohlefilter für Umluftbetrieb einsetzen

Die Kohlefilter (Geruchsfilter) sind mit Aktivkohle gefüllt, die die Küchendünste während des Kochens reduziert. Bei regelmäßigem Gebrauch sollten Sie diese Filter mindestens alle sechs Monate wechseln. Sehen Sie dazu auch das Kapitel „Pflege und Wartung – Kohlefilter erneuern“, Seite 21.

1. Die Verriegelung der Fettfilter **9** nach hinten schieben und die Fettfilter **9** vorsichtig nach unten abnehmen.



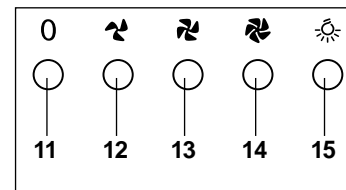
2. Die Kohlefilter **10** wie dargestellt rechts und links auf den Motor aufsetzen und festdrehen, dabei die Verriegelungen einrasten lassen.
3. Die Fettfilter **9** mit dem hinteren Ende in die Aussparung unten an der Dunstabzugshaube setzen. Die Verriegelung nach hinten schieben, die Fettfilter **9** nach oben hin zuklappen und die Verriegelung wieder loslassen.



Bedienung

Bedienelemente

- 11 Ausschalter für das Gebläse
- 12 langsame Gebläsestärke
- 13 mittlere Gebläsestärke
- 14 hohe Gebläsestärke
- 15 Ein-/Ausschalter für die Beleuchtung






Gebläse

Das Gebläse Ihrer Dunstabzugshaube ist in drei Stufen einstellbar.



Bitte beachten!

- Schalten Sie das Gebläse immer ein, wenn Sie mit dem Kochen oder Braten beginnen. So wird der Küchendunst von Anfang an beseitigt.
- Lassen Sie das Gebläse laufen, solange Küchendünste oder Dampf entstehen.
- Bei sehr starker Dunstentwicklung können Sie das Gebläse nach dem Kochen noch einige Minuten weiterlaufen lassen. Lassen Sie das Gebläse nur gezielt laufen, da sonst unnötig Energie verbraucht wird.

1. Mit den Tasten **12**  (langsam), **13**  (mittel) oder **14**  (schnell) die gewünschte Gebläsestärke einstellen.
2. Um das Gebläse auszuschalten, die Taste **11** **0** drücken.

Betriebsleuchte

Ihre Dunstabzugshaube ist mit zwei Halogenlampen ausgestattet. Die Beleuchtung kann unabhängig vom Gebläsebetrieb ein- und ausgeschaltet werden.

1. Taste **15**  drücken, um die Beleuchtung einzuschalten.
2. Taste **15**  erneut drücken, um die Beleuchtung auszuschalten.

Pflege und Wartung

Reinigung

WARNUNG

Verletzungsgefahr!

Unsachgemäßer Umgang mit dem Gerät kann zu Verletzungen führen.

- Bevor Sie die Dunstabzugshaube reinigen oder die Filter wechseln, ziehen Sie den Netzstecker. Sollte der Netzstecker schwer zugänglich sein, schalten Sie den Strom an der entsprechenden Haussicherung ab.

VORSICHT

Brandgefahr!

Unsachgemäßer Umgang mit dem Gerät oder mangelhafte Wartung kann zu dazu führen, dass Fettrückstände sich entzünden.

- Fettrückstände an der Dunstabzugshaube oder in den Fettfiltern können sich bei großer Hitzeeinwirkung entzünden. Reinigen Sie deshalb regelmäßig die Oberflächen der Dunstabzugshaube und die Fettfilter.
- Oberflächen mit einem weichen feuchten Tuch und etwas Geschirrspülmittel abwischen. Verwenden Sie keine scharfen Gegenstände oder Scheuerpulver, da diese die Oberflächen zerkratzen könnten.

Fettfilter reinigen (Abluft- und Umluftbetrieb)

HINWEIS

Gefahr von Sachschäden!

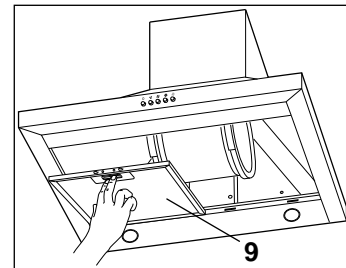
Unsachgemäßer Umgang mit dem Gerät kann zu Sachschäden führen.

- Behandeln Sie Fettfilter vorsichtig, damit das feine Geflecht nicht verbiegt oder knickt.
- Setzen Sie Fettfilter nach der Reinigung erst wieder ein, wenn sie völlig getrocknet sind.

Hinweis: Die 90 cm-Variante der Dunstabzugshaube ist mit drei Fettfiltern versehen. Hier wird der Filterwechsel bei der 60 cm-Variante mit zwei Fettfiltern beschrieben.

- Reinigen Sie den Fettfilter einmal im Monat – bei Bedarf häufiger – im Geschirrspüler (bis 65 °C) oder in warmer Spülmitellaugung.

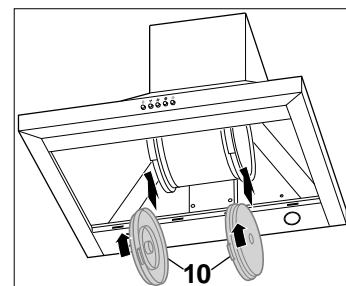
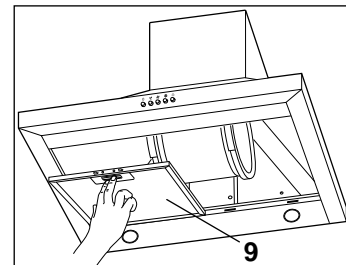
- Setzen Sie die Fettfilter erst wieder ein, wenn sie völlig getrocknet sind.
 - Behandeln Sie die Fettfilter vorsichtig, damit das feine Geflecht nicht verbiegt oder knickt.
1. Netzstecker ziehen oder Strom an der entsprechenden Hauptsicherung abschalten.
 2. Die Verriegelung der Fettfilter **9** nach hinten schieben und die Fettfilter **9** vorsichtig nach unten abnehmen.
 3. Die Fettfilter **9** in der Spülmaschine oder im Spülbecken wie normales Geschirr auswaschen.
 4. Sind die Fettfilter **9** vollständig getrocknet, die Fettfilter **9** hinten in die Aussparung einsetzen.
 5. Die Verriegelung nach hinten schieben, die Fettfilter **9** oben andrücken und die Verriegelung loslassen. Die Fettfilter **9** rasten ein.
 6. Stromversorgung wieder herstellen.



Kohlefilter erneuern (nur bei Umluftbetrieb)

Die Kohlefilter dienen der Geruchsbeseitigung. Sie müssen erneuert werden, wenn die beim Kochen entstehenden Gerüche nicht mehr ausreichend gefiltert werden. Bei regelmäßigem Gebrauch sollten die Filter etwa alle sechs Monate erneuert werden.

1. Netzstecker ziehen oder Strom an der entsprechenden Hauptsicherung abschalten.
2. Die Verriegelung der Fettfilter **9** nach hinten schieben und die Fettfilter **9** vorsichtig nach unten abnehmen.
3. Beide Kohlefilter **10** rechts und links des Motors losdrehen und herausnehmen. Sie können sie im Hausmüll entsorgen.
4. Die neuen Kohlefilter **10** wie dargestellt einsetzen und die Verriegelungen einrasten lassen.
5. Die Fettfilter **9** hinten in die Aussparung einsetzen.
6. Die Verriegelung nach hinten schieben, die Fettfilter **9** oben andrücken und die Verriegelung loslassen. Die Fettfilter **9** rasten ein.
7. Stromversorgung wieder herstellen.



Wechseln der Halogenlampen

Sollte eine der Lampen nicht mehr funktionieren, muss sie ausgetauscht werden. Sie benötigen je eine Halogenlampe mit GU10-Sockel, 230 V, max. 40 Watt.



WARNUNG

Stromschlaggefahr!

Das Gerät arbeitet mit gefährlicher Spannung!

- Ziehen Sie vor dem Wechseln der Lampe den Netzstecker. Berühren Sie keine stromführenden Teile im Inneren der Fassung.



VORSICHT

Verbrennungsgefahr!

Halogenlampen werden im Betrieb sehr heiß.

- Lassen Sie die Halogenlampe abkühlen, bevor Sie die Filterklappe öffnen und die Halogenlampe herausdrehen.

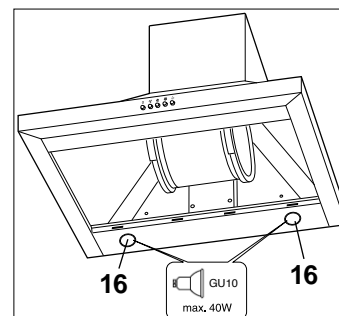
HINWEIS

Gefahr von Sachschäden!

Unsachgemäßer Umgang mit dem Gerät kann zu Sachschäden führen.

- Berühren Sie die Halogenlampe nicht mit den Fingern, da dies ihre Lebensdauer reduziert. Verwenden Sie ein trockenes Tuch.

1. Gerät ausschalten und Netzstecker ziehen oder Strom an der entsprechenden Haussicherung abschalten.
2. Die defekte(n) Halogenlampe(n) **16 gegen den Uhrzeigersinn** aus dem Sockel herausdrehen.
3. Eine (zwei) neue Halogenlampe(n) einsetzen – die zwei Stifte müssen richtig in die etwas breiteren Aussparungen im Sockel eingesetzt werden – und **im Uhrzeigersinn** festdrehen.
4. Stromversorgung wieder herstellen.



Wenn's mal ein Problem gibt

Fehlersuchtablelle

Bei allen elektrischen Geräten können Störungen auftreten. Dabei muss es sich nicht um einen Defekt am Gerät handeln. Prüfen Sie deshalb bitte anhand der Tabelle, ob sich die Störung beseitigen lässt.



WARNUNG

Stromschlag-/Verletzungsgefahr durch unsachgemäße Reparatur!

Das Gerät arbeitet mit gefährlicher Spannung.

- Versuchen Sie niemals, das defekte – oder vermeintlich defekte – Gerät selbst zu reparieren. Sie können sich und spätere Benutzer in Gefahr bringen. Nur autorisierte Fachkräfte dürfen diese Reparaturen ausführen.

Problem	Mögliche Ursachen	Lösungen, Tipps
Gebläse und Beleuchtung funktionieren nicht.	Das Gerät ist vom Netz getrennt.	Prüfen Sie den richtigen Sitz des Netzsteckers. Prüfen Sie die Steckdose mit einem anderen elektrischen Gerät. Prüfen Sie die Haussicherung.
Beleuchtung funktioniert nicht.	Halogenlampe(n) defekt.	Halogenlampe(n) auswechseln (Seite 23).
Gerüche werden nicht mehr ausreichend beseitigt/schwacher Luftstrom.	Die Filter sind verschmutzt.	Fettfilter reinigen und/oder Kohlefilter erneuern (siehe Seite 21/22).
Motor stoppt nach einigen Minuten	Das Gerät ist überhitzt und hat den internen Schutzschalter ausgelöst.	Das Gerät erhält nicht genug Zuluft (siehe unten).
Schlechte Leistung der Abzugshaube im Abluftbetrieb.	Die Haube hat nicht genügend Zuluft.	Die Haube hat eine sehr große Abluftmenge. Sorgen Sie deshalb für ausreichende Zuluft, z.B. durch nicht verschließbare Öffnungen in Türen, Fenstern, Zuluftmauerkästen. Sicherheitshinweise beachten.
	Der Abluftschlauch ist geknickt oder zu lang.	Prüfen Sie, ob der Abluftschlauch geknickt oder zu lang ist. Hierzu Seite 11 beachten.
Öl tropft vom Gerät herunter	Fettfilter verschmutzt.	Fettfilter reinigen (siehe Seite 21).
Schwirrender Ton	Fremdkörper im Ventilator.	Rufen Sie unser EXPERTEN-TEAM an (siehe unter "Unser Service").

Unser Service

Sollten Sie den Fehler nicht selbst beheben können, rufen Sie bitte unser **EXPERTEN-TEAM** an:

- Damit wir Ihnen schnell helfen können, nennen Sie uns bitte:

für die 60 cm-Variante:

Gerätebezeichnung: Kaminhaube SY-3503A-P2-C1-600

Bestellnummer: 143 919

für die 90 cm-Variante:

Gerätebezeichnung: Kaminhaube SY-3503D-P2-C1-900

Bestellnummer: 143 965

EXPERTEN-TEAM

Tel. 0 18 06 21 22 82

Mo. bis Fr. 7⁰⁰ – 20⁰⁰ Uhr

Sa. 8⁰⁰ – 16⁰⁰ Uhr

Festnetz 20 Cent/Anruf,

Mobilfunk max. 60 Cent/Anruf

Hinweis

für unsere Kunden in
Österreich:

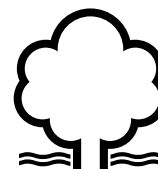
Bitte wenden Sie sich an
die Fachberatungs-Hot-
line Ihres Versandhauses.

Umweltschutz leicht gemacht

Verpackungstipps

Unsere Verpackungen werden aus umweltfreundlichen, wiederverwertbaren Materialien hergestellt:

- Außenverpackung aus Pappe
- Formteile aus geschäumtem, FCKW-freiem Polystyrol (PS)
- Folien und Beutel aus Polyäthylen (PE)
- Spannbänder aus Polypropylen (PP).



Sollten es Ihre räumlichen Verhältnisse zulassen, empfehlen wir Ihnen, die Verpackung zumindest während der Garantiezeit aufzubewahren. Sollte das Gerät zur Reparatur eingeschickt oder in eine der Reparatur-Annahmestellen gebracht werden müssen, ist das Gerät nur in der Originalverpackung ausreichend geschützt. Wenn Sie sich von der Verpackung trennen möchten, entsorgen Sie diese bitte umweltfreundlich.

Entsorgung des Geräts

Altgeräte dürfen nicht in den Hausmüll!

Sollte das Gerät einmal nicht mehr benutzt werden können, so ist jeder Verbraucher **gesetzlich verpflichtet, Altgeräte getrennt vom Hausmüll** zu entsorgen und z.B. bei einer Sammelstelle seiner Gemeinde / seines Stadtteils abzugeben. Elektro-Altgeräte werden dort **kostenlos angenommen**. Damit wird gewährleistet, dass die Altgeräte fachgerecht verwertet und negative Auswirkungen auf die Umwelt vermieden werden.

Deswegen sind Elektrogeräte mit dem nebenstehend abgebildeten Symbol gekennzeichnet.



Weitere Informationen zu diesem Thema finden Sie auch auf den Service-Seiten unseres aktuellen Hauptkataloges oder auf unserer Internetseite unter der Rubrik Service.

Entsorgung der Kohlefilter für Umluftbetrieb

Die verbrauchten Kohlefilter können Sie mit dem Hausmüll entsorgen.

Energiespartipps

- Schalten Sie die Dunstabzugshaube nur ein, wenn nötig. Bei kurzer Kochzeit oder beim Erwärmen geruchsloser bzw. -armer Speisen sollten Sie darauf verzichten.
- Achten Sie auf ausreichende Zuluft, denn sonst kann die Dunstabzugshaube nicht optimal arbeiten. Öffnen Sie ggf. das Fenster oder die Küchentür etwas.
- Sorgen Sie dafür, dass die Dunstabzugshaube nach dem Kochen nicht unnötig lange läuft. Bei elektronischen Dunstabzugshauben mit Nachlaufautomatik können Sie festlegen, wie lange das Gerät weiterlaufen soll. Stellen Sie hier eine möglichst kurze Zeit ein.
- Tauschen Sie Einweg-Fettfilter regelmäßig aus. Wechseln Sie Aktivkohlefilter bei Umluftgeräten mindestens einmal pro Jahr.
- Reinigen Sie Metallfilter in regelmäßigen Abständen.
- Verlegen Sie die Abluftkanäle möglichst gradlinig und vermeiden Sie scharf abknickende Winkel (Bögen und Krümmen sind günstiger). Jede Biegung erhöht den Energieverbrauch.
- Reduzieren Sie nicht den Querschnitt des Gebläsestutzens. Je größer der Durchmesser des Abluftrohres und je glatter die Innenfläche ist, desto besser ist der Abzug.
- Wählen Sie einen Mauerkasten mit Außenwandjalousien, die sich beim Betrieb völlig öffnen.

Stichwortverzeichnis

A

Abluftbetrieb 11
Altgeräte 25
Anbaustelle 14,15

B

Bedienung 20
Bezirksschornsteinfeger 8

D

Deckendurchbruch 8,14

E

Entsorgung
Gerät 25

F

Fehlersuchtable 24
Fettfilter reinigen 21
Frittieren 7

G

Gerätebezeichnung 25

H

Halogenlampe wechseln 23

K

Kernbohrung 8,14
Kohlefilter 22
Kontrolle 2

P

Problem beheben 24

R

Reinigung 21

S

Service 25
Sicherheitshinweise 4
Sicherheitshinweise für Abluftbetrieb 6
Stromanschluss 12

T

Technische Daten 28

U

Umluftbetrieb 11
Umweltschutz 25

Z

Zubehör 2

Datenblatt / Technische Daten

Datenblatt für Dunstabzugshauben nach der Verordnung (EU) Nr. 65/2014 und Verordnung Nr. 66/2014

Hersteller		Hanseatic
Modellkennung / Artikelnummer		SY-3503A-P2-C1-600 / 143 919 SY-3503D-P2-C1-900 / 143 965
Jährlicher Energieverbrauch *)		$AEC_{hood} = 132,6 \text{ kWh/a}$
Energieeffizienzklasse *)		E
Fluiddynamische Effizienz *)		$FDE_{hood} = 6,3$
Fluiddynamische Effizienzklasse		F
Beleuchtungseffizienz		$LE_{hood} = 6,5$ (SY-3503A-P2-C1-600) 6,4 (SY-3503D-P2-C1-900)
Beleuchtungseffizienzklasse		F
Fettabscheidungsgrad		87,6 % (SY-3503A-P2-C1-600) 77,3 % (SY-3503D-P2-C1-900)
Fettabscheidungsgradklasse		B (SY-3503A-P2-C1-600) C (SY-3503D-P2-C1-900)
Luftstrom	bei minimaler Geschwindigkeit	344,0 m ³ /h
	bei maximaler Geschwindigkeit	479,3 m ³ /h
	bei Intensivstufe	n.a.
Luftschallemissionen	bei minimaler Geschwindigkeit	59 dB
	bei maximaler Geschwindigkeit	64 dB
	bei Intensivstufe	n.a.
Leistungsaufnahme im Auszustand		$P_0 = 0,00 \text{ W}$
Leistungsaufnahme im Bereitschaftszustand		n.a.
Zeitverlängerungsfaktor		$f = 1,8$
Energieeffizienzindex		$EEl_{hood} = 108,4$
Gemessener Luftvolumenstrom im Bestpunkt		$Q_{BEP} = 305,4 \text{ m}^3 / \text{h}$
Gemessener Luftdruck im Bestpunkt		$P_{BEP} = 84 \text{ Pa}$
Gemessene elektrische Eingangsleistung im Bestpunkt		$W_{BEP} = 114,6 \text{ W}$
Nennleistung des Beleuchtungssystems:		$W_L = 80 \text{ W}$
Durchschnittliche Beleuchtungsstärke des Beleuchtungssystems auf der Kochoberfläche		521 lux (SY-3503A-P2-C1-600) 515 lux (SY-3503D-P2-C1-900)
Netzanschluss		220-240 V~/50 Hz
Schutzklasse		I
Beleuchtung		2 Halogenlampen Sockel GU 10, 230 V
Maße (B x T)	SY-3503A-P2-C1-600	60 x 50 cm
	SY-3503D-P2-C1-900	90 x 50 cm
Gewicht	SY-3503A-P2-C1-600	ca. 11 kg
	SY-3503D-P2-C1-900	ca. 12,5 kg
Höhe gesamt		bis zu 107 cm
Höhe der Kaminblende		40 -78 cm
Anschluss Abluftschlauch		ø 15 cm

*) Ermittelt gemäß Dokument „DELEGIERTE VERORDNUNG (EU) Nr. 65/2014 der Kommission vom 1. Oktober 2013 zur Ergänzung der Richtlinie 2010/30/EU“.

Zubehör (nicht im Lieferumfang enthalten)

- **Aktivkohlefilter**, (erforderlich für Umluftbetrieb), Bestellnummer 625444

Hinweis
für unsere Kunden in
Österreich:
Bitte wenden Sie sich an
die Fachberatungs-Hot-
line Ihres Versandhauses.