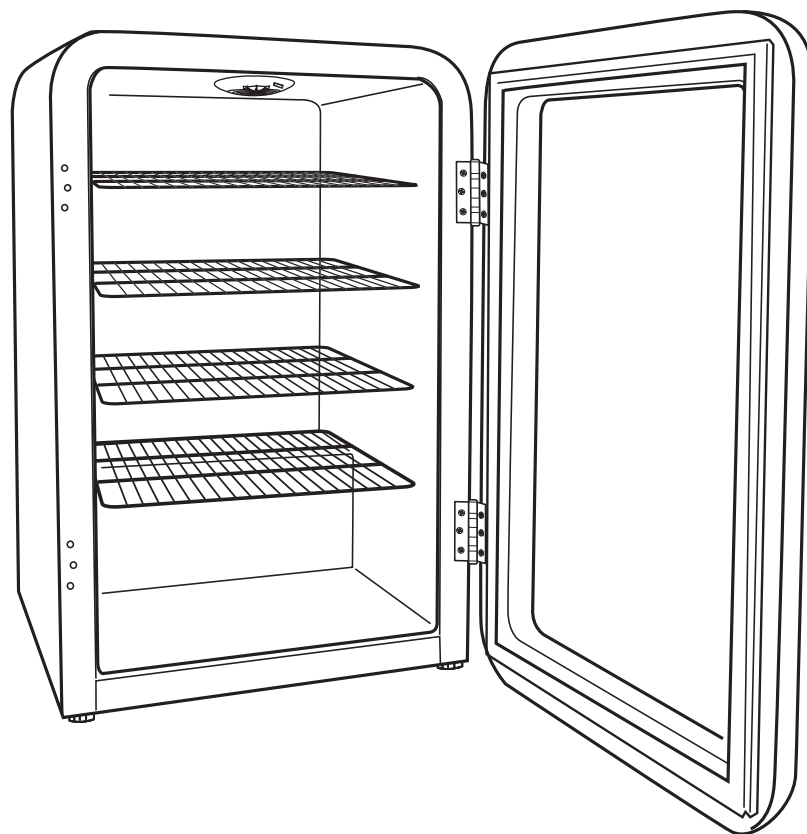


HBC115FRBH
HBC115FRRH



hanseat

Gebrauchsanleitung

Getränkekühlschrank

Anleitung/Version:
2001-01230_DE_20201002
Bestell-Nr.: 14656121,
17992333

Nachdruck, auch auszugsweise,
nicht gestattet!

Inhaltsverzeichnis



Bevor Sie das Gerät benutzen, lesen Sie bitte zuerst die Sicherheitshinweise und die Gebrauchsanleitung aufmerksam durch. Nur so können Sie alle Funktionen sicher und zuverlässig nutzen.

Beachten Sie unbedingt auch die nationalen Vorschriften in Ihrem Land, die zusätzlich zu den in dieser Anleitung genannten Vorschriften gültig sind.

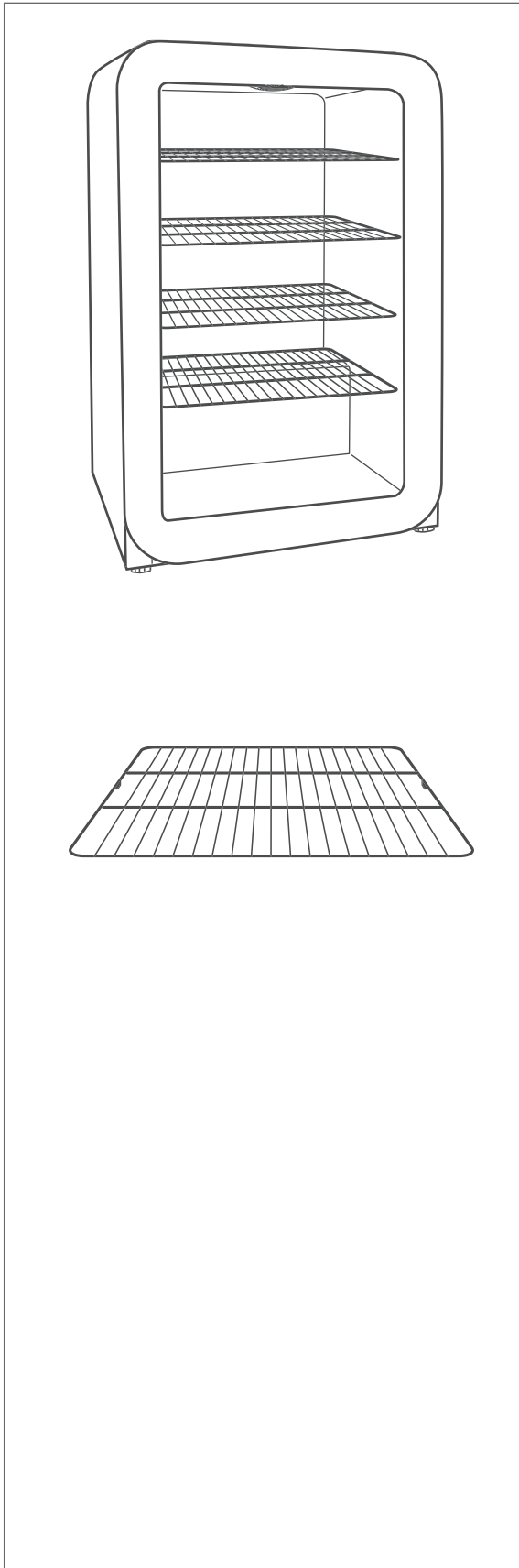
Bewahren Sie alle Sicherheitshinweise und Anweisungen für die Zukunft auf. Geben Sie alle Sicherheitshinweise und Anweisungen an den nachfolgenden Verwender des Produkts weiter.



Informationen zum Aufstellen und zur Erstinbetriebnahme finden Sie ab Seite DE-16.

| | | | |
|---------------------------------------|-------|--|-------|
| Lieferung | DE-3 | Flaschen lagern. | DE-12 |
| Lieferumfang | DE-3 | Maximales Lagervermögen | DE-13 |
| Lieferung kontrollieren | DE-3 | Gerät befüllen. | DE-13 |
| Verpackungstipps. | DE-3 | | |
| Sicherheit | DE-4 | Pflege und Wartung | DE-14 |
| Bestimmungsgemäßer Gebrauch | DE-4 | Türdichtungen kontrollieren und | |
| Begriffs-/Symbolerklärung | DE-4 | reinigen. | DE-14 |
| Definitionen | DE-4 | Außenwände reinigen | DE-14 |
| Sicherheitshinweise | DE-4 | Geräterückseite reinigen | DE-14 |
| | | Gerät abtauen | DE-15 |
| Geräteteile/Bedienelemente | DE-10 | Innenraum reinigen | DE-15 |
| | | Innenbeleuchtung. | DE-15 |
| Bedienung | DE-11 | Inbetriebnahme | DE-16 |
| Bevor Sie beginnen | DE-11 | Voraussetzung | DE-16 |
| Gerät ein- und ausschalten | DE-11 | Transportieren und auspacken | DE-16 |
| Temperatur einstellen. | DE-11 | Geeigneten Standort wählen | DE-16 |
| Innenraumbeleuchtung ein- und | | Gerät aufstellen und ausrichten. | DE-18 |
| ausschalten | DE-12 | Grundreinigung | DE-18 |
| Innenausstattung | DE-12 | Gerät anschließen | DE-18 |
| | | Türanschlag wechseln | DE-19 |
| | | Fehlersuchtafel | DE-20 |
| | | Service | DE-22 |
| | | Beratung, Reklamation und | |
| | | Bestellung. | DE-22 |
| | | Reparaturen und Ersatzteile | DE-22 |
| | | Umweltschutz | DE-23 |
| | | Elektro-Altgeräte umweltgerecht | |
| | | entsorgen | DE-23 |
| | | Unser Beitrag zum Schutz der | |
| | | Ozonschicht | DE-23 |
| | | Produktdatenblatt gemäß | |
| | | VO (EU) Nr. 2019/2016. | DE-24 |
| | | Technische Daten | DE-24 |

Lieferung



Lieferumfang

- 1× Getränkekühlschrank
- 4× Ablagerost (bereits eingesetzt)
- 1× Gebrauchsanleitung

Lieferung kontrollieren

1. Transportieren Sie das Gerät an einen geeigneten Standort und packen Sie es aus (siehe „Inbetriebnahme“ auf Seite DE-16).
2. Entfernen Sie alle Verpackungsteile, Kunststoffprofile, Klebestreifen und Schaumpolster.
3. Prüfen Sie, ob die Lieferung vollständig ist.
4. Kontrollieren Sie, ob das Gerät Transportschäden aufweist.
5. Sollte die Lieferung unvollständig sein oder das Gerät einen Transportschaden aufweisen, nehmen Sie bitte Kontakt mit unserem Service auf (siehe Seite DE-22).

WARNUNG!

Stromschlaggefahr!

Nie ein beschädigtes Gerät in Betrieb nehmen.

Verpackungstipps



Sollten es Ihre räumlichen Verhältnisse zulassen, empfehlen wir Ihnen, die Verpackung zumindest während der Garantiezeit aufzubewahren. Sollte das Gerät zur Reparatur eingeschickt werden müssen, ist es nur in der Originalverpackung ausreichend geschützt.

Wenn Sie sich von der Verpackung trennen möchten, entsorgen Sie diese umweltfreundlich.

Sicherheit

Bestimmungsgemäßer Gebrauch

Das Gerät ist zur Lagerung von Getränken bestimmt.

Dieses Gerät ist für die Verwendung bei Umgebungstemperaturen von +16 °C bis +32 °C bestimmt.

Das Gerät ist für den Gebrauch im privaten Haushalt konzipiert und nicht für eine gewerbliche Nutzung oder Mehrfachnutzung ausgelegt (z. B.: Verwendung durch mehrere Parteien in einem Mehrfamilienhaus).

Das Gerät ist nicht geeignet zur Aufbewahrung von Blutkonserven, medizinischen Produkten, Laborproben etc. Es ist nicht für das Einfrieren von Lebensmitteln geeignet.

Dieses Kühlgerät ist nicht für die Verwendung als Einbaugerät bestimmt, es sei denn, es ist eine uneingeschränkte Luftzirkulation gewährleistet und es werden die vorgeschriebenen Mindestabstände eingehalten (siehe „Geeigneten Standort wählen“ auf Seite DE-16).

Innenraumbeleuchtung ausschließlich zur Beleuchtung des Geräteinneren verwenden. Sie ist nicht zur Beleuchtung eines Raumes geeignet.

Personen, die aufgrund ihrer physischen, sensorischen oder geistigen Fähigkeiten oder Unkenntnis nicht in der Lage sind, das Gerät sicher zu bedienen, müssen bei der Benutzung beaufsichtigt werden.

Nehmen Sie keine technischen Veränderungen am Gerät vor.

Verwenden Sie das Gerät ausschließlich wie in dieser Gebrauchsanleitung beschrieben. Jede andere Verwendung gilt als nicht bestimmungsgemäß und kann zu Sachschäden oder sogar zu Personenschäden führen. Der Hersteller übernimmt keine Haftung für Schäden, die durch nicht bestimmungsgemäßen Gebrauch entstanden sind.

Begriffs-/Symbolerklärung

Folgende Signalbegriffe finden Sie in dieser Gebrauchsanleitung.

WARNUNG

Dieser Signalbegriff bezeichnet eine Gefährdung mit einem mittleren Risikograd, die, wenn sie nicht vermieden wird, den Tod oder eine schwere Verletzung zur Folge haben kann.

VORSICHT

Dieser Signalbegriff bezeichnet eine Gefährdung mit einem niedrigen Risikograd, die, wenn sie nicht vermieden wird, eine geringfügige oder mäßige Verletzung zur Folge haben kann.

HINWEIS

Dieser Signalbegriff warnt vor möglichen Sachschäden.



Dieses Symbol verweist auf nützliche Zusatzinformationen.



Vorsicht: Brandgefahr/entflammbare Materialien!

Definitionen

„Lebensmittel“ bezeichnet Nahrungsmittel, Zutaten und Getränke einschließlich Wein sowie andere hauptsächlich für den Verzehr bestimmte Dinge, die einer Kühlung bei bestimmten Temperaturen bedürfen.

Sicherheitshinweise

In diesem Kapitel finden Sie allgemeine Sicherheitshinweise, die Sie zu Ihrem eigenen Schutz und zum Schutz Dritter stets beachten müssen. Beachten Sie auch die Warnhinweise in den einzelnen Kapiteln.

Risiken im Umgang mit elektrischen Haushaltsgeräten

WARNUNG

Stromschlaggefahr!

Das Berühren unter Spannung stehender Teile kann zu schweren Verletzungen oder zum Tod führen.

- Gerät nur in Innenräumen verwenden. Nicht in Feuchträumen oder im Regen betreiben.
- Gerät nicht in Betrieb nehmen oder weiter betreiben, wenn es
 - sichtbare Schäden aufweist, z.B. die Anschlussleitung defekt ist,
 - Rauch entwickelt oder verbrannt riecht,
 - ungewohnte Geräusche von sich gibt.

In einem solchen Fall Netzstecker aus der Steckdose ziehen und unseren Service kontaktieren (siehe Seite DE-22).

- Das Gerät entspricht der Schutzklasse I und darf nur an eine Steckdose mit ordnungsgemäß installiertem Schutzleiter angeschlossen werden. Beim Anschließen darauf achten, dass die richtige Spannung anliegt. Nähere Informationen hierzu finden Sie auf dem Typenschild.
- Die vollständige Trennung vom Stromnetz erfolgt bei diesem Gerät nur durch Ziehen des Netzsteckers. Gerät daher nur an eine gut zugängliche Steckdose anschließen, damit es im Störfall schnell vom Stromnetz getrennt werden kann.
- Falls der Netzstecker nach dem Aufstellen nicht mehr zugänglich ist, muss eine allpolige Trennvorrichtung gemäß Überspannungskategorie III

in der Hausinstallation mit mindestens 3 mm Kontaktabstand vorgeschaltet sein; ziehen Sie gegebenenfalls eine Fachkraft zurate (siehe „Service“ auf Seite DE-22).

- Bei der Aufstellung des Geräts ist sicherzustellen, dass die Netzanschlussleitung nicht eingeklemmt oder beschädigt wird. Netzanschlussleitung nicht knicken und nicht über scharfe Kanten legen.
- Ortsveränderliche Mehrfachsteckdosen oder Netzteile nicht an der Rückseite des Geräts platzieren.
- Wenn die Netzanschlussleitung dieses Geräts beschädigt wird, muss sie durch den Hersteller oder seinen Kundendienst oder eine ähnlich qualifizierte Person ersetzt werden, um Gefährdungen zu vermeiden.
- Netzanschlussleitung von offenem Feuer und heißen Flächen fernhalten.
- Immer am Netzstecker selbst, nicht am Kabel anfassen.
- Netzstecker niemals mit feuchten Händen anfassen.
- Gerät und Netzanschlussleitung nie in Wasser oder andere Flüssigkeiten tauchen. Elektrische Geräteteile niemals Wasser aussetzen.
- Eingriffe und Reparaturen am Gerät dürfen ausschließlich autorisierte Fachkräfte vornehmen (siehe „Service“ auf Seite DE-22).
- Wenn eigenständige oder unsachgemäße Reparaturen am Gerät vorgenommen werden, können Sach- und Personenschäden entstehen und die Haftungs- und Garantieansprüche verfallen. Niemals versuchen, das defekte – oder vermeintlich defekte – Gerät selbst zu reparieren.

- In diesem Gerät befinden sich elektrische und mechanische Teile, die zum Schutz gegen Gefahrenquellen unerlässlich sind. Bei Reparaturen dürfen ausschließlich Teile verwendet werden, die den ursprünglichen Gerätedaten entsprechen.
- Im Fehlerfall, vor umfangreichen Reinigungsarbeiten oder vor dem Umstellen des Geräts den Netzstecker aus der Steckdose ziehen.
- Keine Gegenstände in oder durch die Gehäuseöffnungen stecken und sicherstellen, dass auch Kinder keine Gegenstände einstecken können.
- Gerät regelmäßig auf Schäden prüfen.
- Abdeckungen von der Innenraumbeleuchtung nicht entfernen. Nicht versuchen, die Innenraumbeleuchtung auszutauschen. Wenden Sie sich im Bedarfsfall an unseren Service (siehe Seite DE-22).
- Gerät regelmäßig auf Schäden prüfen.

Brandgefahr!

Unsachgemäßer Umgang mit dem Gerät kann zu einem Brand, zu Verletzungen und zu Sachschäden führen.

- Der Anschluss an eine Zeitschaltuhr oder ein separates Fernwirksystem zur Fernüberwachung und -steuerung ist unzulässig.
- Ortsveränderliche Mehrfachsteckdosen oder Netzteile nicht an der Rückseite des Gerätes platzieren.

Risiken im Umgang mit Kältemitteln

WARNUNG

Brand- und Explosionsgefahr!

Im Kältemittelkreislauf Ihres Gerätes befindet sich das umweltfreundliche, aber brennbare Kältemittel R600a (Isobutan).

- Zum Beschleunigen des Abtauvorgangs keine anderen mechanischen Einrichtungen oder sonstigen Mittel als die vom Hersteller empfohlen benutzen. Z. B. keine elektrischen Heizgeräte, Messer oder Geräte mit offener Flamme wie z. B. Kerzen verwenden. Die Wärmedämmung und der Innenbehälter sind kratz- und hitzeempfindlich oder können schmelzen.
- Keine elektrischen Geräte innerhalb des Kühlfachs betreiben, die nicht der vom Hersteller empfohlenen Bauart entsprechen.
- Gerät von offenem Feuer und heißen Flächen fernhalten.
- Mechanische Eingriffe in das Kältesystem sind nur autorisierten Fachkräften erlaubt.
- Den Kältemittelkreislauf nicht beschädigen, z. B. durch Aufstechen der Kältemittelkanäle des Verdampfers mit scharfen Gegenständen, Abknicken von Rohrleitungen, Aufschneiden der Isolierung usw.
- Darauf achten, dass an einem Kühlgerät bis zur fachgerechten Entsorgung keine Kühlrippen oder Rohre beschädigt werden.

- Herausspritzendes Kältemittel ist brennbar und kann zu Augenschäden führen. In diesem Fall die Augen unter klarem Wasser spülen und sofort einen Arzt rufen.
- Damit im Fall einer Leckage des Kältemittelkreislaufs kein zündfähiges Gas-Luft-Gemisch entstehen kann, muss der Aufstellraum laut Norm EN 378 eine Mindestgröße von 1 m³ je 8 g Kältemittel haben. Die Menge des Kältemittels in Ihrem Gerät finden Sie auf dem Typschild.
- Um Funkenbildung zu verhindern, bei einem Gasleck nicht den Netzstecker ziehen.
- Elektro-Altgeräte an einer zugelassenen Sammel- oder Rücknahmestelle abgeben.
- Nur Originalzubehörteile verwenden.

Risiken durch chemische Stoffe

VORSICHT

Explosionsgefahr!

Unsachgemäßer Umgang mit chemischen Stoffen kann zu Explosionen führen.

- In diesem Gerät keine explosionsfähigen Stoffe, wie zum Beispiel Aerosolbehälter mit brennbarem Treibgas, lagern.
- Keine explosiven Stoffe oder Sprühdosen mit brennbaren Treibmitteln im Gerät lagern, da sie zündfähige Gas-Luft-Gemische bilden können.
- Zum Abtauen auf keinen Fall Abtausprays verwenden. Sie können explosive Gase bilden.

Risiken für Kinder

WARNUNG

Erstickungsgefahr!

Kinder können sich in der Verpackungsfolie verfangen oder Kleinteile verschlucken und ersticken.

- Kinder nicht mit der Verpackungsfolie spielen lassen.
- Kinder daran hindern, Kleinteile vom Gerät abzuziehen oder aus dem Zubehörbeutel zu nehmen und in den Mund zu stecken.
- Bei der Entsorgung des Gerätes darauf achten, dass Kinder nicht im Gerät ersticken können (z. B. Kühl- und Gefrierschubladen nicht herausnehmen, Tür/Deckel abschrauben).

Risiken für bestimmte Personengruppen

VORSICHT

Gefahren für Kinder und Personen mit eingeschränkten physischen, sensorischen oder geistigen Fähigkeiten!

- Dieses Gerät kann von Kindern ab 8 Jahren und darüber sowie von Personen mit verringerten physischen, sensorischen oder mentalen Fähigkeiten oder Mangel an Erfahrung und Wissen benutzt werden, wenn sie beaufsichtigt oder bezüglich des sicheren Gebrauchs des Gerätes unterwiesen wurden und die daraus resultierenden Gefahren verstehen. Kinder ab 3 Jahren und jünger als 8 Jahre dürfen das Kühlgerät be- und entladen.
- Kinder dürfen nicht mit dem Gerät spielen.

- Reinigung und Benutzer-Wartung dürfen nicht von Kindern ohne Beaufsichtigung durchgeführt werden.
- Sicherstellen, dass Kinder keinen Zugriff auf das Gerät haben, wenn sie unbeaufsichtigt sind.

Risiken im Umgang mit Kühlgeräten

VORSICHT

Brandgefahr!

Unsachgemäßer Umgang mit dem Gerät kann zu einem Brand und zu Sachschäden führen.

- Gerät nur an eine ordnungsgemäß installierte Schutzkontakt-Steckdose anschließen.
- Um ausreichende Luftzirkulation zu gewährleisten, Belüftungsöffnungen im Gerätegehäuse nicht verschließen.
- Gerät nicht direkt an die Wand stellen. Mindestabstände einhalten (siehe „Geeigneten Standort wählen“ auf Seite DE-16).

Verletzungsgefahr!

Unsachgemäßer Umgang mit dem Gerät kann zu Verletzungen führen.

- Sockel, Türen etc. nicht als Trittbrett oder zum Abstützen verwenden.
- Keine schweren Gegenstände auf dem Gerät abstellen.
- Netzkabel so verlegen, dass es nicht zur Stolperfalle wird.

Gesundheitsgefahr!

Verunreinigte Lebensmittel können gesundheitliche Schäden verursachen.

- Wenn die Tür für eine längere Zeit geöffnet wird, kann es zu einem erheblichen Temperaturanstieg in den Fächern des Gerätes kommen.
- Die Flächen, die mit Lebensmitteln und zugänglichen Ablaufsystemen in Berührung kommen können, regelmäßig reinigen.
- Wenn das Kühl-/Gefriergerät längere Zeit leer steht, das Gerät ausschalten, abtauen, reinigen und die Tür offen lassen, um Schimmelbildung zu vermeiden.

Durch falsche Handhabung, unzureichende Kühlung oder Überlagerung können die eingelagerten Lebensmittel verderben. Bei Verzehr besteht die Gefahr einer Lebensmittelvergiftung!

- Die von den Lebensmittelherstellern empfohlenen Lagerzeiten einhalten.

Das Gerät arbeitet eventuell nicht einwandfrei, wenn die Umgebungstemperatur über längere Zeit den vorgeschriebenen Temperaturbereich über- oder unterschreitet. Es kann dann zu einem Temperaturanstieg im Inneren kommen.

- Immer die vorgeschriebene Umgebungstemperatur einhalten (siehe „Bestimmungsgemäßer Gebrauch“ auf Seite DE-4).

Beschädigungsgefahren

! HINWEIS

Wenn das Gerät liegend transportiert wurde, kann Schmiermittel aus dem Kompressor in den Kühlkreislauf gelangen.

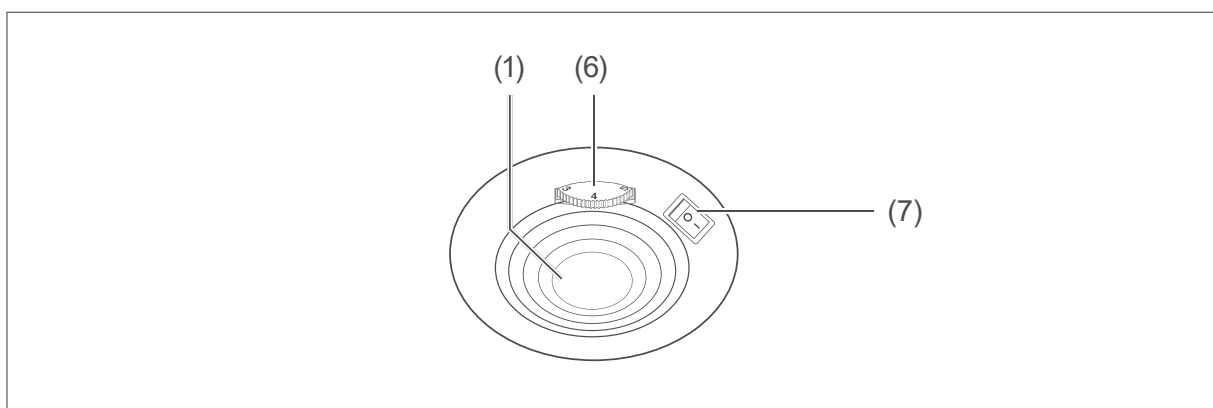
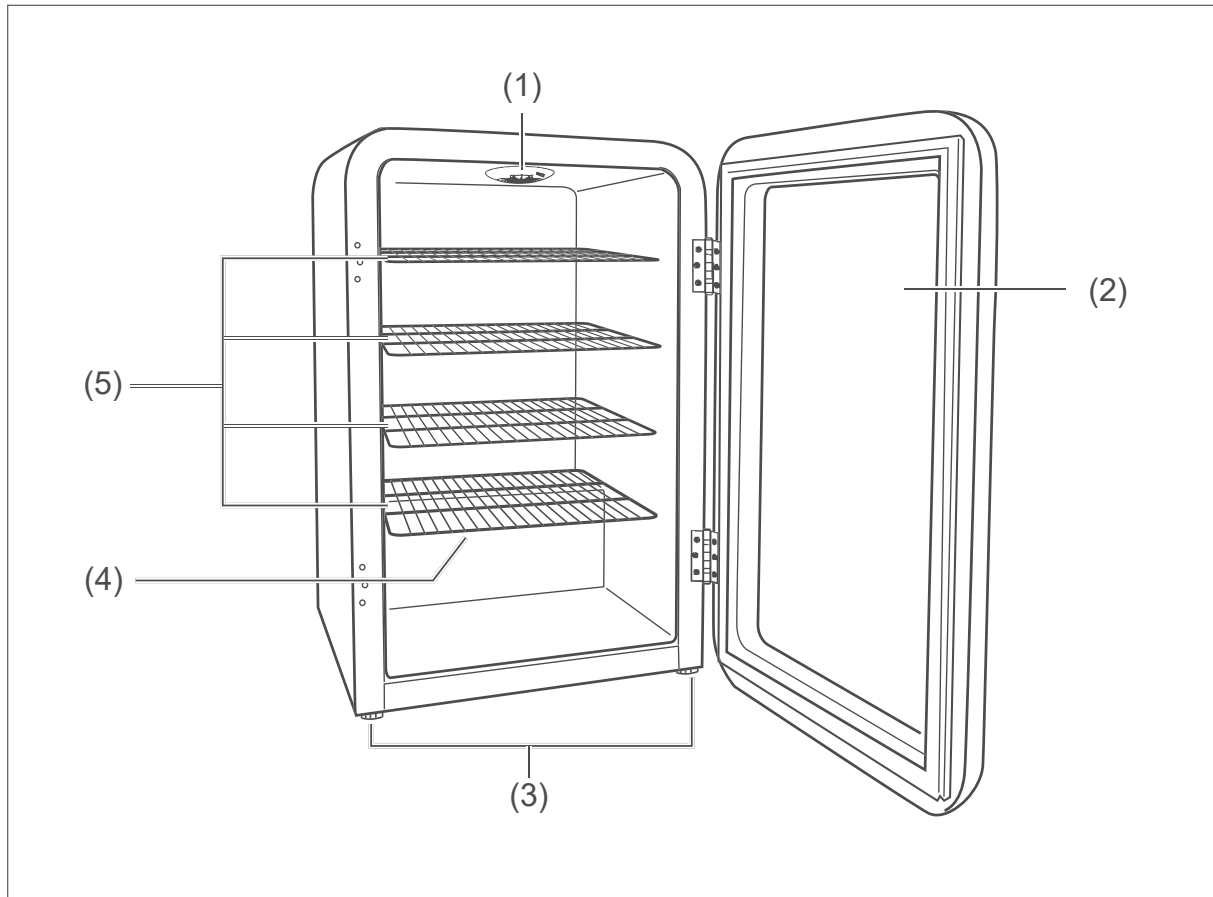
- Das Gerät nicht mehr als 45° kippen oder auf die Seite legen.
- Vor Inbetriebnahme das Kühlgerät 2 Stunden aufrecht stehen lassen. Währenddessen fließt das Schmiermittel in den Kompressor zurück.

Unsachgemäßer Umgang mit dem Gerät kann zu Sachschäden führen.

- Gerät nicht an der Tür ziehen oder heben.
- Gerät nur auf einem ebenen und festen Untergrund abstellen. Der Untergrund muss das Gewicht des gefüllten Geräts tragen können.
- Gerät nicht in die Nähe von Waschbecken, Wasserhähnen oder mit Flüssigkeit gefüllten Gefäßen wie z. B. Vasen, Aquarien, etc. betreiben. Darauf achten, dass das Gerät nicht nass wird.
- Die maximale Belastung von 26 kg pro Ablagerost nicht überschreiten.
- Beim Auspacken keine scharfen oder spitzen Gegenstände verwenden.

- Beim Reinigen beachten:
 - Auf keinen Fall aggressive, körnige, soda-, säure-, lösemittelhaltige oder schmirgelnde Reinigungsmittel verwenden. Diese greifen die Kunststoffflächen an. Empfehlenswert sind Allzweckreiniger mit einem neutralen pH-Wert.
 - Türdichtungen und Geräteteile aus Kunststoff sind empfindlich gegen Öl und Fett. Verunreinigungen möglichst schnell entfernen.
 - Geräteteile nicht im Geschirrspüler reinigen.
 - Nur weiche Tücher verwenden.
- Nach dem Ausschalten 5 Minuten warten. Erst danach das Gerät erneut einschalten.

Geräteteile/Bedienelemente



(1) Innenraumbeleuchtung mit Schalter (7) / Temperaturregler (6)

(2) Glastür

(3) Schraubfüße

(4) Tauwasserablauf

(5) Ablageroste

(6) Temperaturregler

(7) Ein-/Ausshalter für Innenbeleuchtung

Bedienung

Bevor Sie beginnen

- Lesen Sie das Kapitel „Sicherheit“ ab Seite DE-4.
- Stellen Sie das Gerät auf, und schließen Sie es an, wie im Kapitel „Inbetriebnahme“ ab Seite DE-16 beschrieben.

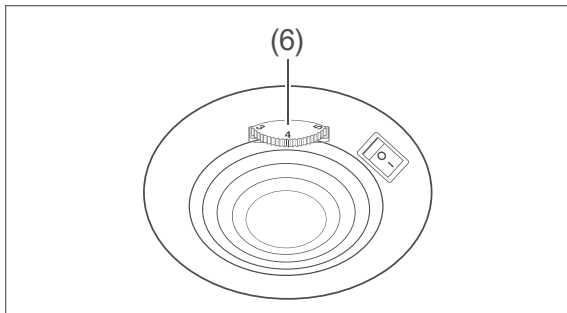
Gerät ein- und ausschalten

! HINWEIS

Beschädigungsgefahr!

Wenn das Kühlgerät liegend transportiert wird, kann Schmiermittel aus dem Kompressor in den Kühlkreislauf gelangen.

- Nach dem Transport und vor dem Anschließen das Gerät ca. 2 Stunden aufrecht stehen lassen.



Einschalten

- Stecken Sie den Netzstecker in eine leicht zugängliche Steckdose (220–240 V~ / 50 Hz).
- Drehen Sie den Temperaturregler (6) auf einen Wert größer Null.
- Das Gerät ist damit eingeschaltet. Der Kompressor beginnt zu arbeiten, das Kältemittel strömt durch die Rohre und Sie hören ein leises Rauschen.

Ausschalten

1. Drehen Sie den Temperaturregler (6) auf Null.
Der Kompressor ist ausgeschaltet. Das Gerät kühlt nicht länger, wird aber noch mit Strom versorgt.
2. Ziehen Sie den Netzstecker aus der Steckdose.
3. Räumen Sie das Gerät aus und reinigen Sie es (siehe „Pflege und Wartung“ auf Seite DE-14).
4. Lassen Sie die Glastür leicht geöffnet, damit sich kein Schimmel bildet.

i Warten Sie nach dem Ausschalten mindestens 5 Minuten, bevor Sie das Gerät wieder einschalten. Der Kompressor benötigt diese Zeit zum Neustarten.

Temperatur einstellen

! WARNUNG

Gesundheitsgefahr!

Das Gerät arbeitet eventuell nicht einwandfrei, wenn die Umgebungstemperatur über längere Zeit den vorgeschriebenen Temperaturbereich über- oder unterschreitet. Es kann dann zu einem Temperaturanstieg im Inneren kommen.

- Immer die vorgeschriebene Umgebungstemperatur einhalten (siehe „Bestimmungsgemäßer Gebrauch“ auf Seite DE-4).

Die ideale Temperatur im Kühlbereich liegt bei +6 °C. Eine zu hohe oder zu niedrige Temperatureinstellung kann dazu führen, dass der Haltbarkeitszeitraum Ihrer Lebensmittel verkürzt wird. Dies führt zu höheren Lebensmittelabfällen.

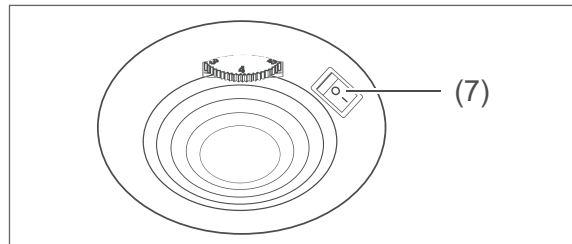
- Die Kühlleistung des Geräts können Sie mit dem Temperaturregler (6) stufenlos von „1“ bis „7“ einstellen.
- Die maximale Kühlleistung und damit die tiefste Temperatur erreichen Sie mit der Einstellung „7“.
Die minimale Kühlleistung erreichen Sie mit der Einstellung „1“.
Mit der Einstellung „0“ schalten Sie die Kühlung ab.
- Wählen Sie zunächst eine mittlere Einstellung.
- Wählen Sie bei ansteigender Umgebungstemperatur, z. B. im Sommer, eine entsprechend höhere Einstellung.

i Wenn Sie eine niedrigere Temperatur einstellen, benötigen Sie mehr Kühlleistung. Das erhöht den Energieverbrauch.

Um die Temperatur im Geräteinnenraum kontrollieren zu können, benötigen Sie ein Kühlthermometer.

- Platzieren Sie das Kühlthermometer mittig auf dem unteren Ablagerost (5).

Innenraumbeleuchtung ein- und ausschalten



Mithilfe des Ein-/Ausschalters (7) können Sie die Innenbeleuchtung ein- und ausschalten. Den Ein-/Ausschalter finden Sie oben im Geräteinnenraum neben der Leuchte.

Innenausstattung

Die Ablageroste (5) lassen sich herausnehmen und bei Bedarf anders anordnen.

Die effizienteste Energienutzung für Ihr Gerät erhalten Sie, wenn Sie die Ablagen wie in der Abbildung auf (siehe „Geräteteile/Bedienelemente“ auf Seite DE-10) gezeigt, kombinieren.

1. Ziehen Sie die Ablageroste heraus.
2. Setzen Sie die Ablageroste an neuer Position ein.

Flaschen lagern

! WARNUNG

Explosionsgefahr!

Unsachgemäßer Umgang mit dem Gerät kann zu Explosionen führen.

- Keine explosiven Stoffe oder Sprühdosen mit brennbaren Treibmitteln im Gerät lagern, da sie explosive Gas-Luft-Gemische bilden können.

i Sparen Sie Energie!

Wenn die Tür längere Zeit geöffnet ist, kann es zu einem erheblichen Temperaturanstieg im Gerät kommen.

- Lassen Sie die Tür nicht unnötig lange geöffnet.
- Wenn Sie das Kühlgerät längere Zeit nicht benötigen, schalten Sie es aus, reinigen Sie es und lassen Sie die Tür geöffnet, um Schimmelbildung zu vermeiden.

Maximales Lagervermögen

HINWEIS

Beschädigungsgefahr!
Übermäßige Belastung der Ablageroste kann das Gerät beschädigen.

- Die maximale Belastung von 26 kg pro Ablagerost nicht überschreiten.

Das Lagervolumen entnehmen Sie bitte dem Typschild.

Gerät befüllen

Folgende Tipps zeigen Ihnen, wie Sie Lebensmittel in Ihrem Gerät lagern können, um sie über den längstmöglichen Zeitraum bestmöglich aufzubewahren. Auf diese Weise vermeiden Sie Lebensmittelabfälle.

Stellen Sie die Temperatur im Kühlbereich auf +6 °C und befüllen Sie den Innenraum so, dass die Temperaturverhältnisse im Inneren optimal ausgenutzt und die optimale Aufbewahrung der Lebensmittel gewährleistet werden kann.

- Legen Sie die Flaschen gut verschlossen auf die Ablageroste.
- Der Verschluss zeigt in Richtung Glastür.
- Achten Sie darauf, dass die Getränke keinen direkten Kontakt zu den Geräteinnenwänden oder zur Glastür haben.
- Lagern Sie hochprozentigen Alkohol nur stehend und fest verschlossen.
- Um Temperaturschwankungen entgegenzuwirken, sorgen Sie dafür, dass das Gerät mindestens zu 70 % gefüllt ist.
- Beachten Sie, dass die Temperatur im Geräteinnenraum leicht variiert. In Tüرنähe ist sie etwas höher. Nahe der Rückwand ist sie am tiefsten.
- Decken Sie die Ablageroste (5) nicht mit Papier o. Ä. ab und sorgen Sie für ausreichend Freiraum zwischen den Flaschen. Die Luft im Geräteinnenraum muss zirkulieren können.

- Der Energieverbrauch ist auch abhängig vom gewählten Standort (nähere Informationen siehe Seite DE-16).
- Vermeiden Sie häufige und starke Temperaturschwankungen am Standort.
- Die Temperatur im Gerät kann ansteigen und damit auch der Energieverbrauch,
 - wenn die Glastür häufig oder lange geöffnet wird.
 - wenn die vorgeschriebene Raumtemperatur über- oder unterschritten wird.
 - wenn Sie das Lagervolumen des Geräts überschreiten.

Kleine Flaschen und Getränkedosen

- Legen Sie kleine Flaschen und Getränkedosen auf die Ablageroste oder stellen Sie sie auf den Geräteboden. Setzen Sie ggf. die Ablageroste um.

Große Flaschen

- Legen Sie große Flaschen auf die Ablageroste mit dem Verschluss in Richtung Glastür zeigend.

Getränkekartons

- Stellen oder legen Sie Getränkekartons auf einen Ablagerost oder auf den Geräteboden. Setzen Sie bei Bedarf die Ablageroste um.

Pflege und Wartung

WARNUNG

Stromschlaggefahr!
Das Berühren unter Spannung stehender Teile kann zu schweren Verletzungen oder zum Tod führen.

- Vor dem Reinigen den Netzstecker aus der Steckdose ziehen.
- Beim Herausziehen des Netzsteckers immer am Netzstecker selbst anfassen, nicht am Kabel ziehen.

VORSICHT

Gefahren für Kinder und Personen mit eingeschränkten physischen, sensorischen oder geistigen Fähigkeiten!

- Reinigung und Benutzer-Wartung dürfen nicht durch Kinder durchgeführt werden, es sei denn, sie werden beaufsichtigt.

Verletzungsgefahr!
Scharfkantige Geräteteile unterhalb des Geräts können zu Schnittverletzungen führen.

- Gehen Sie beim Reinigen des Geräts vorsichtig vor.

HINWEIS

Beschädigungsgefahr!
Die Oberflächen und Geräteteile werden durch ungeeignete Behandlung beschädigt.

- Auf keinen Fall aggressive, körnige, soda-, säure-, lösemittelhaltige oder schmirgelnde Reinigungsmittel verwenden. Diese greifen die Kunststoffflächen an. Empfehlenswert sind Allzweckreiniger mit einem neutralen pH-Wert.

- Türdichtungen und Geräteteile aus Kunststoff sind empfindlich gegen Öl und Fett. Verunreinigungen möglichst schnell entfernen.
- Nur weiche Tücher verwenden.

Türdichtungen kontrollieren und reinigen

Die Türdichtungen müssen regelmäßig kontrolliert werden, damit keine warme Luft in das Gerät eindringt.

1. Klemmen Sie zur Prüfung ein dünnes Stück Papier an verschiedenen Stellen ein. Das Papier muss sich an allen Stellen gleich schwer durchziehen lassen.
2. Falls die Dichtung nicht überall gleichmäßig anliegt: Erwärmen Sie die Dichtung an den entsprechenden Stellen vorsichtig mit einem Haartrockner und ziehen Sie sie mit den Fingern etwas heraus.
3. Reinigen Sie verschmutzte Dichtungen nur mit klarem Wasser.

Außenwände reinigen

- Lackierte Oberflächen
Verwenden Sie nur eine leichte pH-neutrale Seifenlauge.
- Edelstahl-Oberflächen
Verwenden Sie spezielle Edelstahl-Reiniger aus dem Fachhandel. Niemals Politur verwenden.

Geräterückseite reinigen

Staubablagerungen auf der Geräterückseite können die Leistung des Geräts beeinträchtigen und den Energieverbrauch erhöhen.

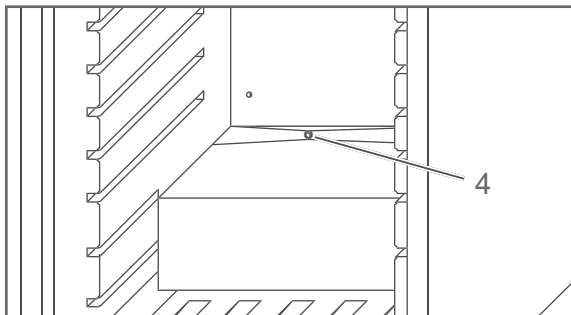
- Befreien Sie ein- bis zweimal im Jahr die Geräterückseite und den Kompressor von Staub. Verwenden Sie dazu einen weichen Besen.

Gerät abtauen

Abtauen ist nicht notwendig, da die Temperatur im Inneren des Geräts immer über dem Gefrierpunkt liegt.

Innenraum reinigen

1. Ziehen Sie den Netzstecker aus der Steckdose.
2. Nehmen Sie die Getränke heraus und lagern Sie sie vorübergehend in einem kühlen Raum.
3. Nehmen Sie die Ablageroste (5) heraus.
4. Reinigen Sie die Ablageroste mit einem feuchten Tuch und trocknen Sie sie gründlich ab.
5. Wischen Sie den Innenraum mit warmem Wasser und etwas Spülmittel aus.
6. Geben Sie beim Nachwischen einige Tropfen Essig ins Wasser, um Schimmelbildung vorzubeugen.
7. Wischen Sie den Innenraum trocken.



8. Säubern Sie die Öffnung des Tauwasserablaufs (4) mithilfe eines Reinigungsstäbchens.
9. Reinigen Sie die Türdichtung nur mit klarem Wasser, sie ist empfindlich gegen Öl und Fett.
10. Setzen Sie die Ablageroste wieder ein.
11. Legen bzw. stellen Sie die Getränke zurück in das Gerät.
12. Stecken Sie den Netzstecker zurück in die Steckdose.

Innenbeleuchtung

! WARNUNG

Stromschlaggefahr!

Das Berühren unter Spannung stehender Teile kann zu schweren Verletzungen oder zum Tod führen.

- Abdeckungen von der Innenbeleuchtung nicht entfernen.
- Nicht versuchen, die Innenbeleuchtung auszutauschen.

Als Leuchtmittel werden LEDs verwendet, die wartungsfrei sind.

Sollte die Innenbeleuchtung einmal ausfallen, wenden Sie sich an unseren Service (siehe Seite DE-22).

Inbetriebnahme

Voraussetzung

Sie haben das Kapitel „Sicherheit“ ab Seite DE-4 gelesen und alle Sicherheitshinweise verstanden.

Transportieren und auspacken

! WARNUNG

Erstickungsgefahr!

Kinder können sich in der Verpackungsfolie verfangen oder Kleinteile verschlucken und ersticken.

- Kinder nicht mit der Verpackungsfolie spielen lassen.
- Kinder daran hindern, Kleinteile vom Gerät abzuziehen oder aus dem Zubehörbeutel zu nehmen und in den Mund zu stecken.

! VORSICHT

Verletzungsgefahr!

Unsachgemäßer Umgang mit dem Gerät kann zu Schäden führen.

- Das Gerät ist schwer und unhandlich. Beim Transport die Hilfe einer weiteren Person in Anspruch nehmen.
- Gerät nicht an der Tür ziehen oder heben.
- Sockel, Türen etc. nicht als Trittbrett oder zum Abstützen verwenden.

! HINWEIS

Beschädigungsgefahr!

Unsachgemäßer Umgang mit dem Gerät kann zu Beschädigungen führen.

- Das Gerät möglichst nur vertikal transportieren.
- Vor Inbetriebnahme das Kühlgerät 2 Stunden aufrecht stehen lassen. Währenddessen fließt das Schmiermittel in den Kompressor zurück.

- Zum Auspacken keine scharfen oder spitzen Gegenstände verwenden.
- Beim Auspacken auf keinen Fall das Isoliermaterial an der Geräterückseite beschädigen.

Geeigneten Standort wählen

! WARNUNG

Brand- und Explosionsgefahr!

Im Kältemittelkreislauf Ihres Geräts befindet sich das umweltfreundliche, aber brennbare Kältemittel R600a (Isobutan).

- Gerät von offenem Feuer und heißen Flächen fernhalten.

Gefahren durch Kältemittel!

- Den Kältemittelkreislauf nicht beschädigen, z. B. durch Aufstechen der Kältemittelkanäle des Verdampfers mit scharfen Gegenständen, Abknicken von Rohrleitungen usw.
- Herausspritzendes Kältemittel ist brennbar und kann zu Augenschäden führen. Spülen Sie in diesem Fall die Augen unter klarem Wasser und rufen Sie sofort einen Arzt.

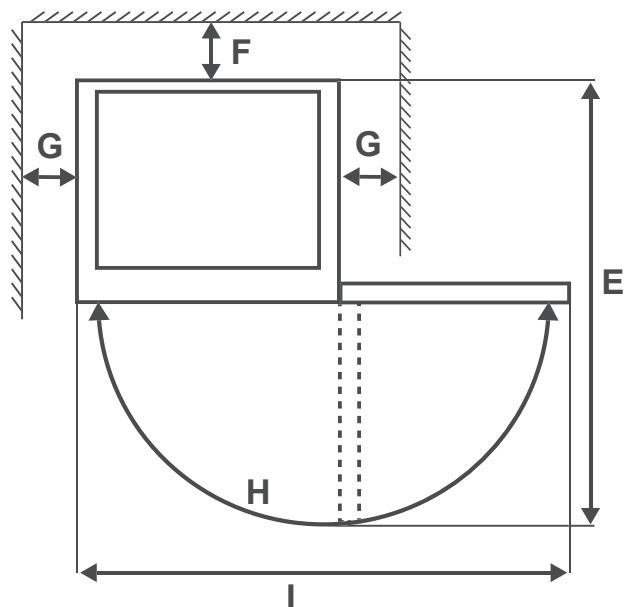
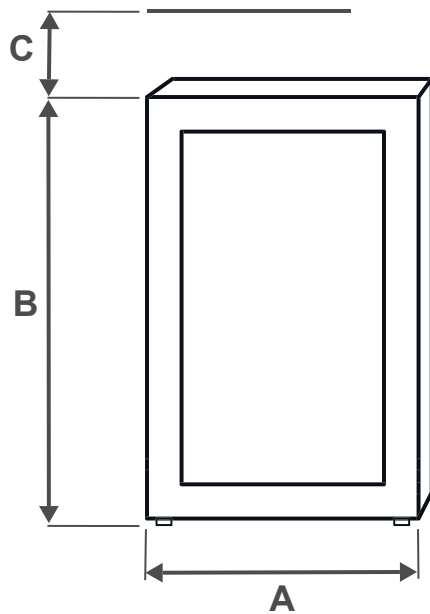
! HINWEIS

Beschädigungsgefahr!

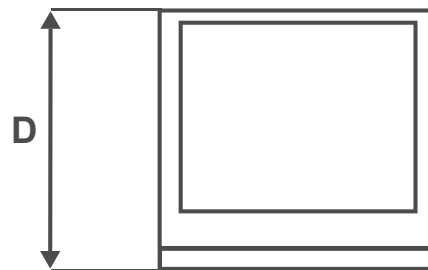
Das Gerät arbeitet eventuell nicht einwandfrei, wenn die Umgebungstemperatur über längere Zeit den vorgeschriebenen Temperaturbereich über- oder unterschreitet. Es kann dann zu einem Temperaturanstieg im Inneren kommen.

- Immer die vorgeschriebene Umgebungstemperatur einhalten (siehe „Bestimmungsgemäßer Gebrauch“ auf Seite DE-4).

Raumbedarf



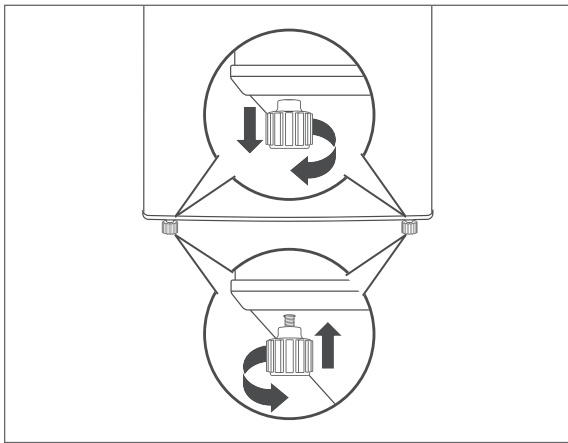
| | | | |
|----|---------|----|--------|
| A: | 550 mm | B: | 835 mm |
| C: | 100 mm | D: | 555 mm |
| E: | 1045 mm | F: | 100 mm |
| G: | 50 mm | H: | 180 ° |
| I: | 1085 mm | | |



- Damit im Fall einer Leckage des Kältemittelkreislaufs kein zündfähiges Gas-Luft-Gemisch entstehen kann, muss der Aufstellraum mindestens 2,2 m³ groß sein.
- Gerät nur auf einem ebenen und festen Untergrund abstellen. Der Untergrund muss das Gewicht des gefüllten Geräts tragen können.
- Gut geeignet sind Standorte, die trocken, gut belüftet und möglichst kühl sind.
- Ungünstig sind Standorte mit direkter Sonneneinstrahlung oder unmittelbar neben einem Ofen, Herd oder Heizkörper.
- Diese Mindestabstände müssen eingehalten werden:
 - zu Elektroherden 50 mm
 - zu Öl- und Kohleöfen 300 mm
 - zu anderen Kühlgeräten 50 mm
 - zu Wasch-/Geschirrspülmaschinen 50 mm
- Möchten Sie den Abstand zu Öl- oder Kohleöfen verringern, können Sie eine Isolierplatte zwischen den Geräten anbringen.
- Wenn am Aufstellungsort eine Fußbodenheizung installiert ist, stellen Sie das Kühlgerät auf eine Isolierplatte aus festem Material.

Gerät aufstellen und ausrichten

1. Stellen Sie das Gerät auf einen möglichst ebenen, festen Untergrund.
2. Um eine ausreichende Luftzirkulation zu gewährleisten, stellen Sie das Gerät nicht direkt an die Wand. Belassen Sie einen Abstand von mindestens 10 cm zur Rückwand und 5 cm zu den Seiten und nach oben.
3. Überprüfen Sie den Stand mit einer Wasserwaage.



4. Gleichen Sie Unebenheiten des Untergrunds mithilfe der beiden vorderen Schraubfüße (3) aus.
 - Schließen Sie dazu die Glastür (2).
 - Kippen Sie das Gerät leicht nach hinten und drehen Sie die Schraubfüße hinein bzw. heraus.
 - Richten Sie das Gerät wieder auf und überprüfen Sie die Ausrichtung mit einer Wasserwaage.

Wiederholen Sie den Vorgang, bis das Gerät senkrecht ausgerichtet ist. Beim Öffnen der Glastür darf sich das Gerät nicht bewegen.

Grundreinigung

Um den Geruch zu entfernen, der allen neuen Geräten anhaftet, reinigen Sie das Gerät, bevor Sie es benutzen (siehe „Pflege und Wartung“ auf Seite DE-14).

Gerät anschließen

! WARNUNG

Stromschlaggefahr!

Das Berühren unter Spannung stehender Teile kann zu schweren Verletzungen oder zum Tod führen.

- Gerät nicht in Betrieb nehmen oder weiter betreiben, wenn es
 - sichtbare Schäden aufweist, z.B. die Anschlussleitung defekt ist,
 - Rauch entwickelt oder verbrannt riecht,
 - ungewohnte Geräusche von sich gibt.

In einem solchen Fall Netzstecker aus der Steckdose ziehen und unseren Service kontaktieren (siehe Seite DE-22).

- Gerät nur an eine ordnungsgemäß installierte Schutzkontakt-Steckdose anschließen.
- Der Anschluss an eine Zeitschaltuhr oder ein separates Fernwirksystem zur Fernüberwachung und -steuerung ist unzulässig.
- Netzkabel nicht knicken oder klemmen und nicht über scharfe Kanten legen.



Alles Weitere zur Bedienung finden Sie ab Seite DE-11.

Türanschlag wechseln

! HINWEIS

Beschädigungsgefahr!

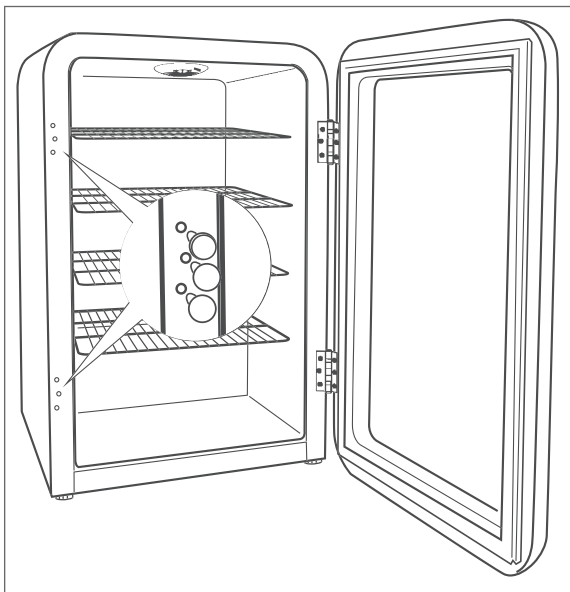
Unsachgemäßer Umgang mit dem Gerät kann zu Beschädigungen führen.

- Gerät nicht mehr als 45° kippen.
- Gerät nicht auf die Seite legen.

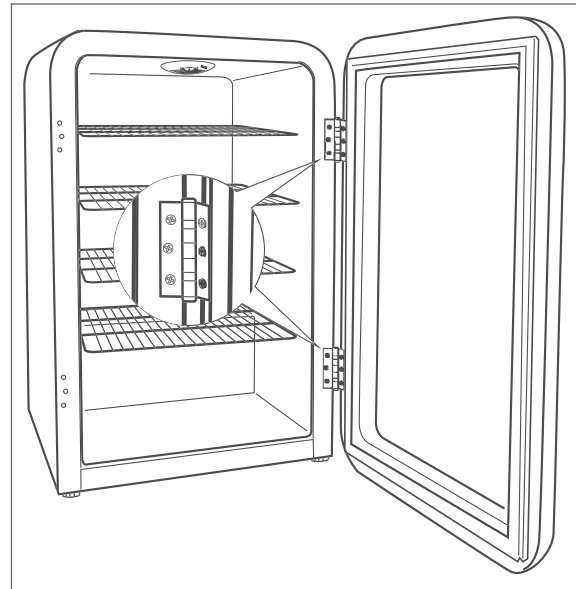
Wenn es Ihre räumlichen Verhältnisse erfordern, können Sie den Türanschlag Ihres Geräts wechseln.

Für den Türanschlagwechsel benötigen Sie einen mittelgroßen Kreuzschlitz-Schraubendreher sowie ein Messer o. Ä., um die Blindstopfen aus den Gewindebohrungen herauszuziehen.

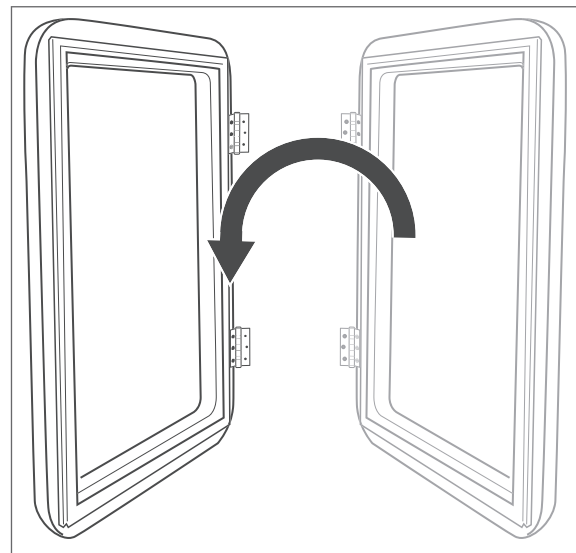
1. Ziehen Sie den Netzstecker aus der Steckdose.



2. Ziehen Sie die 6 Blindstopfen vorsichtig aus den Gewindebohrungen. Sie können dafür ein Messer oder Ähnliches zu Hilfe nehmen, achten Sie aber darauf, die lackierte Gehäuseoberfläche nicht zu beschädigen. Auch ein Zwirnsfaden ist geeignet.



3. Sorgen Sie dafür, dass die Glastür nicht wegrutschen kann und schrauben Sie die 6 Kreuzschlitzschrauben aus dem Kühlschrankgehäuse heraus.



4. Drehen Sie die Glastür um 180°, bringen Sie sie auf der gegenüberliegenden Seite in Position und schrauben Sie sie fest.
5. Stecken Sie die 6 Blindstopfen in die offenen Gewindebohrungen auf der rechten Seite.
6. Schließen Sie die Tür und prüfen Sie, ob die Tür bündig abschließt.
7. Korrigieren Sie den Sitz der Tür ggf. mithilfe der Langlöcher in den Scharnieren.

Fehlersuchtablette

Bei allen elektrischen Geraten konnen Storungen auftreten. Dabei muss es sich nicht um einen Defekt am Gerat handeln. Prufen Sie deshalb bitte anhand der Tabelle, ob Sie die Storung beseitigen konnen.

WARNUNG

Stromschlaggefahr bei unsachgemaer Reparatur!

Niemals versuchen, das defekte – oder vermeintlich defekte – Gerat selbst zu reparieren. Das kann Sie und spatere Benutzer in Gefahr bringen. Nur autorisierte Fachkrafte durfen diese Reparaturen ausfuhren.

| Problem | Mogliche Ursache | Losungen, Tipps, Erklarungen |
|--|--|--|
| Kompressor aus, Innenbeleuchtung lasst sich nicht anschalten. | Steckdose ohne Strom. | Steckdose mit einem anderen Gerat uberprufen. Sicherung prufen. Prufen, ob es sich um einen Stromausfall handelt. |
| | Netzstecker sitzt lose. | Festen Sitz des Netzsteckers kontrollieren. |
| Kompressor aus, Innenbeleuchtung lasst sich anschalten. | Gewunschte Temperatur ist erreicht. | Weiteres Kuhlen nicht erforderlich. Wenn die Innentemperatur steigt, schaltet sich der Kompressor selbsttatig ein. |
| Gerat kuhlt zu stark. | Temperaturregler zu hoch eingestellt. | Niedrigere Einstellung wahlen (siehe „Temperatur einstellen“ auf Seite DE-11). |
| Gerat kuhlt nicht ausreichend. | Temperaturregler zu niedrig eingestellt. | Hohere Einstellung wahlen (siehe „Temperatur einstellen“ auf Seite DE-11). |
| | Tur nicht fest verschlossen oder Turdichtung liegt nicht voll auf. | Siehe „Turdichtungen kontrollieren und reinigen“ auf Seite DE-14. |
| | Gerat steht in der Nahe einer Warmequelle. | Isolierplatte zwischen die Gerate stellen oder Standort wechseln. |
| | Gerat steht im Sonnenlicht. | Standort wechseln. |
| | Mindestabstande unterschritten. | Mindestabstande zu Wanden und Geraten einhalten (siehe „Geeigneten Standort wahlen“ auf Seite DE-16). |
| | Zu viele Getranke eingelagert. | Maximales Lagervolumen nicht uberschreiten; siehe Typschild. |
| | Umgebungstemperatur zu niedrig oder zu hoch. | Umgebungstemperatur anpassen (siehe „Bestimmungsgemaer Gebrauch“ auf Seite DE-4). |
| Kompressor scheint defekt. | Temperaturregler auf „7“ stellen. Schaltet der Kompressor nicht binnen einer Stunde ein, unseren Service kontaktieren (siehe Seite DE-22). | |

| Problem | Mögliche Ursache | Lösungen, Tipps, Erklärungen |
|--|--|--|
| Gerät erzeugt Geräusche. | Betriebsgeräusche sind funktionsbedingt und zeigen keine Störung an. | Rauschen: Kälteaggregat läuft. |
| | | Fließgeräusche: Kältemittel fließt durch die Rohre. |
| | | Klicken: Kompressor schaltet ein oder aus. |
| | Störende Geräusche. | Festen Stand überprüfen. |
| Gegenstände vom Gerät entfernen. | | |
| Fremdkörper von der Geräterückseite entfernen. | | |
| Im Gerät hat sich Wasser gesammelt. | Tauwasserablauf ist verstopft. | Verstopfung des Tauwasserablaufs mithilfe eines Reinigungsstäbchens beseitigen (siehe „Innenraum reinigen“ auf Seite DE-15). |

Service

Bitte beachten! Sie sind für den einwandfreien Zustand des Geräts und die fachgerechte Benutzung im Haushalt verantwortlich.

- Wenn Sie wegen eines Bedienfehlers den Kundendienst rufen, so ist der Besuch auch während der Gewährleistungs-/Garantiezeit für Sie mit Kosten verbunden.
Für diesen Artikel gilt die gesetzliche Gewährleistung von 24 Monaten.
- Durch Nichtbeachtung dieser Anleitung verursachte Schäden können leider nicht anerkannt werden.

Damit wir Ihnen schnell helfen können, nennen Sie uns bitte:

| Gerätebezeichnung | Farbe | Modell | Bestellnummer |
|-------------------------------|---------|------------|---------------|
| hanseatic Getränkekühlschrank | Schwarz | HBC115FRBH | 14656121 |
| | Rot | HBC115FRRH | 17992333 |

Beratung, Reklamation und Bestellung

Wenden Sie sich bitte an die Produktberatung Ihres Versandhauses, wenn

- die Lieferung unvollständig ist,
- das Gerät Transportschäden aufweist,
- Sie Fragen zu Ihrem Gerät haben,
- sich eine Störung nicht mithilfe der Fehler-suchtafel beheben lässt,
- Sie weiteres Zubehör bestellen möchten.

Reparaturen und Ersatzteile

Ersatzteile stehen für eine Mindestdauer von sieben Jahren nach dem Inverkehrbringen des letzten Exemplars des Modells zur Verfügung. Türdichtungen stehen für einen Zeitraum von zehn Jahren zur Verfügung.

Kunden in Deutschland

- Wenden Sie sich bitte an unseren Technik-Service:
Telefon 040 36 03 31 50

Kunden in Österreich

- Wenden Sie sich bitte an das Kundencenter oder die Produktberatung Ihres Versandhauses.

Umweltschutz

Elektro-Altgeräte umweltgerecht entsorgen



Elektrogeräte enthalten Schadstoffe und wertvolle Ressourcen.

Jeder Verbraucher ist deshalb gesetzlich verpflichtet, Elektro-Altgeräte an einer zugelassenen Sammel- oder Rücknahmestelle abzugeben. Dadurch werden sie einer umwelt- und ressourcenschonenden Verwertung zugeführt.

Sie können Elektro-Altgeräte kostenlos beim lokalen Wertstoff-/Recyclinghof abgeben.

Für weitere Informationen zu diesem Thema wenden Sie sich direkt an Ihren Händler.



VORSICHT

Brandgefahr!

Kühlgeräte enthalten in den Kühlsystemen und Isolierungen, Kältemittel und Gase, welche fachgerecht entsorgt werden müssen. Bei Austritt von Kältemittel besteht Brandgefahr.

- Achten Sie darauf, dass an einem Kühlgerät bis zur fachgerechten Entsorgung keine Kühlrippen oder Rohre beschädigt werden.
-

Unser Beitrag zum Schutz der Ozonschicht



In diesem Gerät wurden 100 % FCKW- und FKW-freie Kälte- und Aufschäummittel verwendet. Dadurch wird die Ozonschicht geschützt und der Treibhauseffekt reduziert.

Auch Energie sparen schützt vor zu starker Erwärmung unserer Erde. Ihr neues Gerät verbraucht mit seiner umweltverträglichen Isolierung und seiner Technik wenig Energie.

Unsere Verpackungen werden aus umweltfreundlichen, wiederverwertbaren Materialien hergestellt:

- Außenverpackung aus Pappe
- Formteile aus geschäumtem, FCKW-freiem Polystyrol (PS)
- Folien und Beutel aus Polyäthylen (PE)
- Spannbänder aus Polypropylen (PP)

Wenn Sie sich von der Verpackung trennen möchten, entsorgen Sie diese bitte umweltfreundlich.

Produktdatenblatt gemäß VO (EU) Nr. 2019/2016

Das Produktdatenblatt zu Ihrem Gerät wird Ihnen online zur Verfügung gestellt.

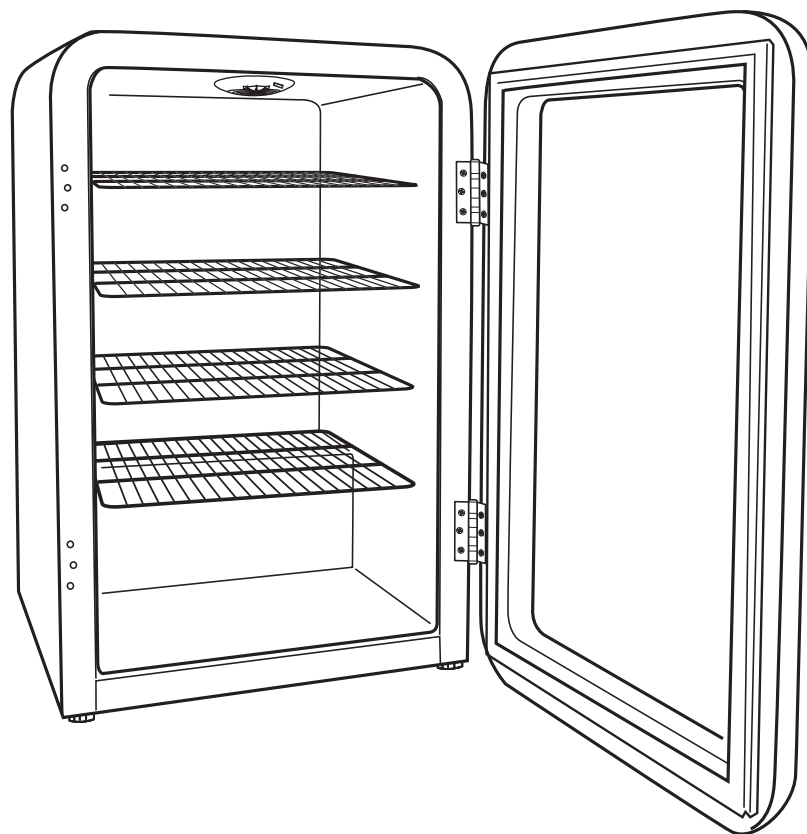
Gehen Sie auf <https://eprel.ec.europa.eu> und geben Sie die Modellkennung Ihres Geräts ein, um das Produktdatenblatt abzurufen.

Die Modellkennung Ihres Geräts finden Sie unter Technische Daten.

Technische Daten

| | |
|---|-----------------------------|
| Bestellnummer | 14656121 17992333 |
| Gerätebezeichnung | Getränkekühlschrank |
| Modellkennung | HBC115FRBH HBC115FRRH |
| Gerätemaße (Höhe × Breite × Tiefe) | 835 mm × 550 mm × 555 mm |
| Leergewicht | 34 kg |
| Kältemittel | R600a |
| Kältemittel Füllmenge | 17 g |
| Schaummittel | Zyklopentan |
| Leistungsaufnahme | 110 W |
| Versorgungsspannung / Frequenz / Nennstrom | 220-240 V ~ / 50 Hz / 0,5 A |
| Schutzklasse | I |
| Klimaklasse: N. Dieses Gerät ist für den Betrieb bei einer Umgebungstemperatur zwischen +16 °C und +32 °C bestimmt. | |

HBC115FRBH
HBC115FRRH



hanseatic

User manual

Drinks refrigerator

Manual/version:
2001-01230_EN_20200930
Order no.: 14656121, 17992333
Reproduction, even of excerpts,
is not permitted!

Table of contents



Please read through the safety instructions and user manual carefully before using the appliance. This is the only way you can use all the functions safely and reliably.

Be sure to also observe the national regulations in your country, which are valid in addition to the regulations specified in this user manual.

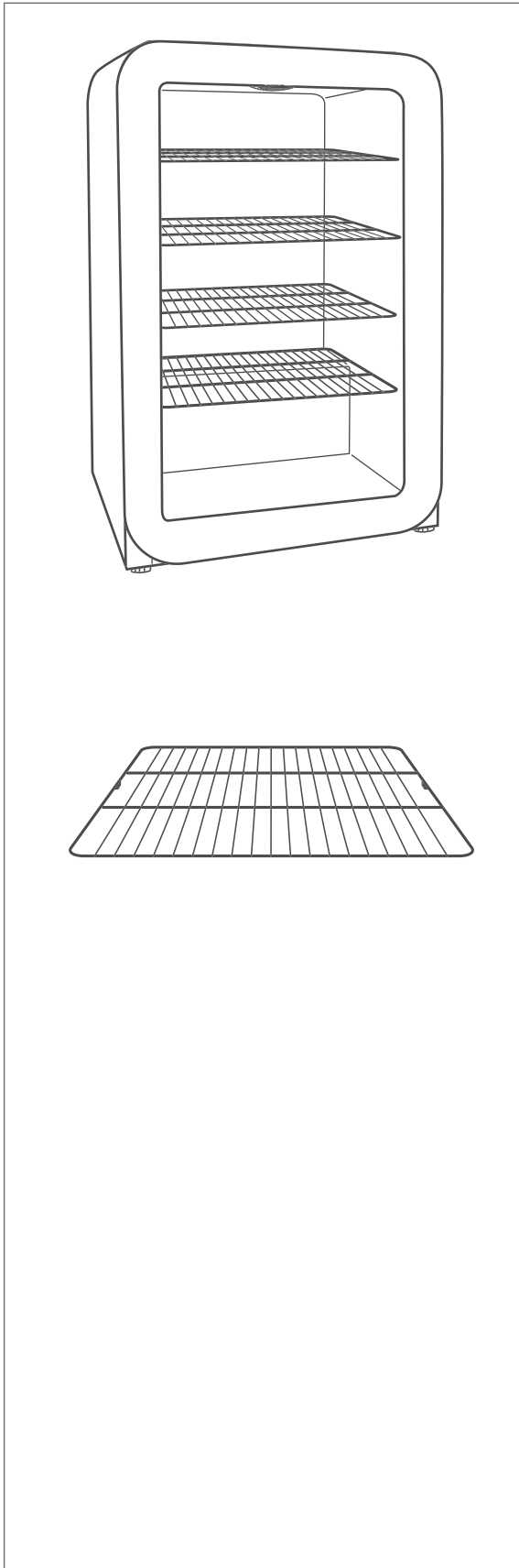
Keep all safety notices and instructions for future reference. Pass all safety notices and instructions on to the subsequent user of the product.



You can find more information on setting up the appliance and starting it up for the first time from page EN-16.

| | | | |
|--|-------|---|-------|
| Delivery | EN-3 | Storing bottles | EN-12 |
| Package contents | EN-3 | Maximum storage capacity | EN-13 |
| Check the delivery | EN-3 | Filling the appliance | EN-13 |
| Packaging tips | EN-3 | Care and maintenance | EN-14 |
| Safety | EN-4 | Checking and cleaning the door | |
| Intended use | EN-4 | seals | EN-14 |
| Explanation of terms/symbols | EN-4 | Cleaning the exterior | EN-14 |
| Definitions | EN-4 | Cleaning the back of the appliance | EN-14 |
| Safety notices | EN-4 | Defrosting the appliance | EN-14 |
| Appliance components/operating | | Cleaning the inside of the appliance | EN-15 |
| elements | EN-10 | Interior lighting | EN-15 |
| Operation | EN-11 | Start-up | EN-16 |
| Before getting started | EN-11 | Requirement | EN-16 |
| Switching the appliance on and off | EN-11 | Moving and unpacking | EN-16 |
| Setting the temperature | EN-11 | Choosing a suitable location | EN-16 |
| Switching the interior lighting on | | Setting up and aligning the | |
| and off | EN-12 | appliance | EN-18 |
| Interior equipment | EN-12 | Cleaning before use | EN-18 |
| | | Connecting the appliance | EN-18 |
| | | Changing the door hinges | EN-19 |
| | | Troubleshooting table | EN-20 |
| | | Service | EN-22 |
| | | Advice, complaints and orders | EN-22 |
| | | Repairs and spare parts | EN-22 |
| | | Environmental protection | EN-23 |
| | | Disposing of old electrical devices | |
| | | in an environmentally-friendly | |
| | | manner | EN-23 |
| | | Our contribution to protecting the | |
| | | ozone layer | EN-23 |
| | | Product fiche concerning | |
| | | Regulation (EU) No. 2019/2016 | EN-24 |
| | | Technical specifications | EN-24 |

Delivery



Package contents

- 1× Drinks refrigerator
- 4× Storage rack (already inserted)
- 1× User manual

Check the delivery

1. Move the appliance to a suitable place and unpack it (see “Start-up” on page EN-16).
2. Remove all parts of the packaging, plastic profiles, tape and foam padding.
3. Check that the delivery is complete.
4. Check whether the appliance was damaged during transit.
5. If the delivery is incomplete or the appliance has been damaged during transport, please contact our service department (see page EN-22).

WARNING!

Risk of electric shock!
Never use a damaged
appliance.

Packaging tips



If you have sufficient space, we recommend keeping the packaging, at least during the warranty period. If the appliance needs to be sent out for repairs, only the original packaging will provide sufficient protection.

Should you choose not to keep the packaging, please dispose of it in an environmentally friendly way.

Safety

Intended use

The appliance is intended for storing drinks.

This appliance is designed for use at ambient temperatures of +16 °C to +32 °C.

The appliance is designed for use in private households and is not designed for commercial use or multiple use (e.g.: use by several parties in a block of flats).

This appliance is not suitable for storing blood reserves, medical products, lab samples, etc. It is also not suited for freezing food.

This appliance is not designed for use as a built-in appliance unless unrestricted circulation of air is guaranteed and the prescribed minimum clearance distances are adhered to (see “Choosing a suitable location” on page EN-16).

The interior lighting must only be used to illuminate the interior of the appliance. It is not suitable for lighting a room.

People who are unable to operate the appliance safely due to their physical, sensory or mental abilities or lack of knowledge must be supervised during use.

Do not make any technical changes to the appliance.

Use the appliance exclusively as described in this user manual. Any other use is deemed improper and may result in damage to property or even personal injury. The manufacturer accepts no liability for damage caused by improper use.

Explanation of terms/symbols

The following symbols can be found in this user manual.

WARNING

This symbol indicates a hazard with a medium level of risk which, if not avoided, could result in death or serious injury.

CAUTION

This symbol indicates a hazard with a low level of risk which, if not avoided, could result in minor or moderate injury.

NOTICE

This symbol warns against possible damage to property.



This symbol refers to useful additional information.



Caution: Fire hazard/flammable materials!

Definitions

“Food” refers to foods, ingredients and drinks including wine and other things mainly intended for consumption, which require refrigeration at certain temperatures.

Safety notices

In this chapter, you will find general safety notices which you must always observe for your own protection and that of third parties. Please also observe the warning notices in the individual chapters.

Risks in handling household electrical appliances

WARNING

Risk of electric shock!

Touching live parts may result in severe injury or death.

- Only use the appliance indoors. Do not use in wet rooms or in the rain.
- Do not operate or continue to operate the appliance if
 - it shows visible signs of damage, e.g. the power cord is defective,
 - it starts smoking or there is a smell of burning,
 - it makes unfamiliar noises.

In such cases, remove the mains plug from the socket and contact our service department (see page EN-22).

- The appliance corresponds to protection class I and may only be connected to a plug with a protective conductor that has been installed properly. When connecting the appliance, make sure that the voltage is correct. You can find more detailed information about this on the nameplate.
- The appliance must only be completely disconnected from the power supply by pulling out the mains plug. The appliance must, therefore, be connected to an easily accessible socket so that it can be quickly disconnected from the power supply in the event of a breakdown.
- If the mains plug is no longer accessible after connecting it, an all-pole disconnecting device complying with overvoltage category III must be connected into the house wiring with a

contact gap of at least 3 mm; consult a qualified professional if necessary (see “Service” on page EN-22).

- When positioning the appliance, ensure the supply cord is not trapped or damaged. Do not kink the supply cord or lay it over sharp edges.
- Do not locate multiple portable socket-outlets or portable power supplies at the rear of the appliance.
- If the mains cable of the appliance is damaged, it must be replaced by the manufacturer, the customer service department or a similarly qualified person in order to prevent hazards.
- Keep the supply cord away from naked flames and hot surfaces.
- Always pull on the mains plug and not the mains cable.
- Never touch the mains plug with wet hands.
- Never immerse the appliance and mains cord in water or any other liquids. Never expose electrical equipment to water.
- Inspections and repairs to the appliance may only be carried out by authorised specialists (see “Service” on page EN-22).
- Independent or improper repairs made to the appliance may cause damage to property and personal injury; any liability and warranty claims will be forfeited. Never try to repair a defective or suspected defective appliance yourself.
- This appliance contains electrical and mechanical parts which are essential for protection against potential sources of danger. Only parts corresponding to the original appliance specifications may be used for repairs.

- In the event of a defect, disconnect the mains plug from the plug socket before carrying out any extensive cleaning work or before repositioning the appliance.
- Do not put any objects in or through the housing openings, and also ensure that children cannot insert any objects into them.
- Check the appliance regularly for damage.
- Do not remove the covers from the interior lighting. Do not attempt to replace the interior lighting. If in doubt, contact our service department (see page EN-22).
- Check the appliance regularly for damage.

Fire hazard!

Improper handling of the appliance can lead to fire and damage to property.

- Do not connect to a timer or a separate remote-controlled system for distance monitoring and control.
- Do not locate multiple portable socket outlets or portable power supplies at the rear of the appliance.

Risks associated with using refrigerants

WARNING

Risk of fire and explosion!

Your appliance's refrigeration circuit contains the environmentally friendly, but flammable refrigerant R600a (isobutane).

- Do not use mechanical devices or other means to accelerate the defrosting process, other than those recommended by the manufacturer. For example, do not use any electric heating equipment, knives or devices with an open flame such as a candle. The thermal insulation and the interior are scratch and heat-sensitive and can melt.
- Do not use electrical appliances inside the food storage compartments of the appliance, unless they are of the type recommended by the manufacturer.
- Keep the appliance away from open flames and hot surfaces.
- Mechanical intervention in the refrigeration system must only be carried out by authorised specialists.
- Do not damage the refrigerant circuit, e.g. by puncturing the refrigerant channels of the condensate evaporator with sharp objects, bending the piping, or cutting open the insulation.
- Ensure that none of the cooling fins or tubes on a refrigerator are damaged prior to the point of proper disposal.
- Refrigerant is flammable when spurting out and can damage the eyes. In this case, rinse your eyes in clean wa-

ter and seek medical assistance immediately.

- To prevent the formation of a flammable gas-air mixture in the event of a leakage in the refrigeration circuit, the installation space must have a minimum size of 1 m³ per 8 g of refrigerant in compliance with the EN 378 standard. The amount of refrigerant contained in your appliance can be found on the type plate.
- To avoid the formation of sparks, do not pull out the mains plug in the event of a gas leak.
- Dispose of old electrical appliances at an authorised collection or return point.
- Only use original accessories.

Risks associated with chemical substances

CAUTION

Danger of explosion!

Improper handling of chemical substances can lead to explosions.

- Do not store explosive substances such as aerosol cans with a flammable propellant in this appliance.
- Do not store explosive substances or spray cans with flammable propellants inside the appliance as they may create ignitable gas-air mixtures.
- Never use defrosting sprays to defrost. They can generate explosive gases.

Risks to children

WARNING

Risk of suffocation!

Children can become entangled in the packaging film or swallow small parts and suffocate.

- Do not allow children to play with the packaging film.
- Prevent children from pulling small parts from the device or taking them out of the accessory bag and putting them in their mouths.
- When disposing of the appliance, ensure that children cannot suffocate inside the appliance (e.g. do not remove the fridge and freezer drawers, unscrew the door/cover).

Risks for certain groups of people

CAUTION

Dangers for children and people with limited physical, sensory or mental capacity!

- This appliance can be used by children aged from 8 years and above and persons with reduced physical, sensory or mental capabilities or lack of experience and knowledge if they have been given supervision or instruction concerning use of the appliance in a safe way and understand the hazards involved. Children aged from 3 to 8 years are allowed to load and unload refrigerating appliances.
- Children shall not play with the appliance.
- Cleaning and user maintenance shall not be made by children without supervision.

- Make sure children do not have unsupervised access to the appliance.

Risks when dealing with fridge appliances

CAUTION

Fire hazard!

Improper handling of the appliance can lead to fire and damage to property.

- Connect the appliance only to a properly installed and earthed electric socket.
- To ensure adequate air circulation, do not close the ventilation openings in the appliance housing.
- Do not place the appliance directly against the wall. Adhere to minimum distances (see “Choosing a suitable location” on page EN-16).

Risk of injury!

Improper handling of the appliance may result in injury.

- Bases, doors, etc. must not be used as steps or for support purposes.
- Do not place any heavy objects on the appliance.
- When laying the mains cord, take care to prevent the risk of tripping.

Health hazard!

Contaminated food can cause health problems.

- Opening the door for long periods can cause a significant increase of the temperature in the compartments of the appliance.
- Clean regularly surfaces that can come in contact with food and accessible drainage systems.

- If the refrigerating appliance is left empty for long periods, switch off, defrost, clean, dry, and leave the door open to prevent mould developing within the appliance.

Incorrect handling, insufficient cooling or overlapping items can spoil the stored food. This could lead to a risk of food poisoning when consumed!

- Abide by the storage times recommended by food manufacturers.

The appliance may not operate properly if the ambient temperature exceeds or falls below the specified temperature range for a prolonged period. This can then lead to an increase in temperature inside the appliance.

- Always ensure the prescribed ambient temperature is maintained (see “Intended use” on page EN-4).

Risk of damage

NOTICE

If the appliance has been transported horizontally, lubricant from the compressor may get into the cooling circuit.

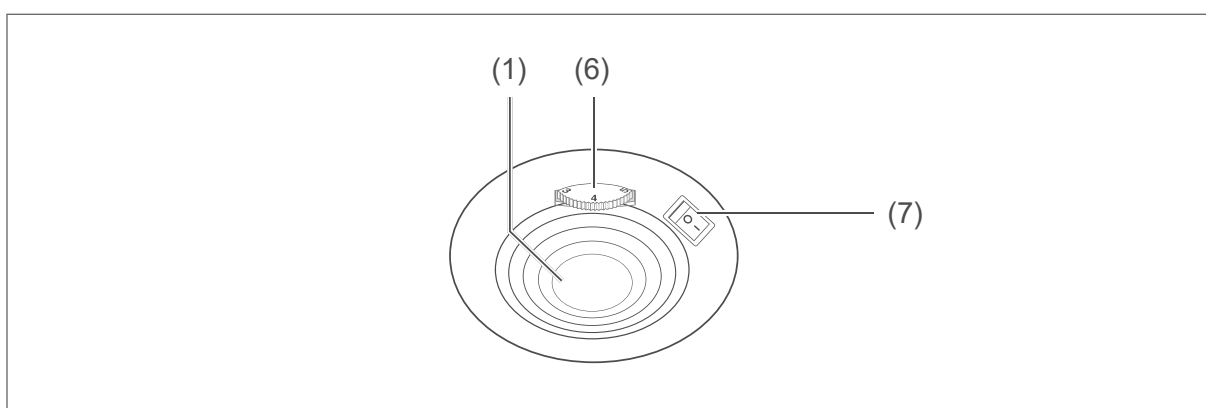
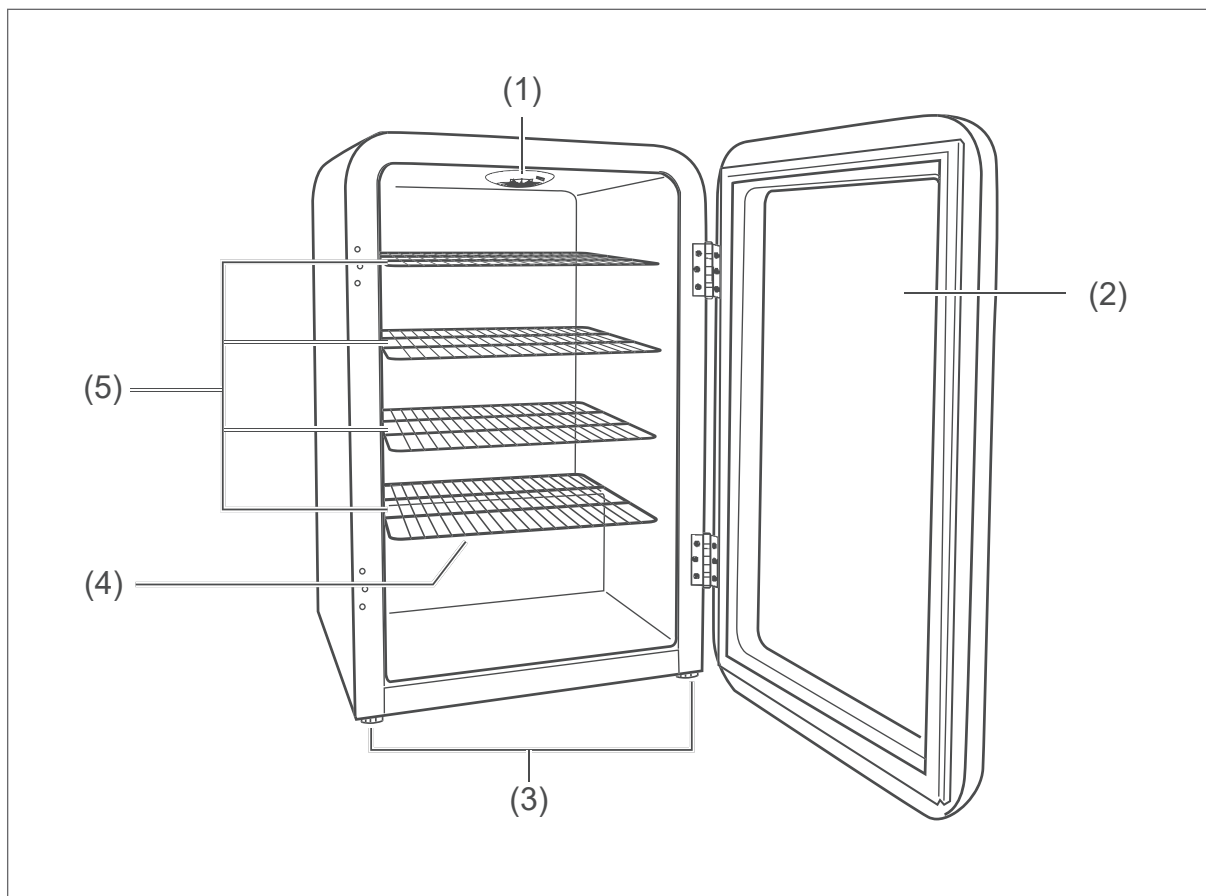
- Do not tilt the appliance more than 45° or lay it on its side.
- Allow the cooling unit to stand upright for two hours before start-up. The lubricant will flow back into the compressor during this time.

Improper handling of the appliance can lead to damage to property.

- Do not use the door to pull or lift the appliance.

- The appliance must only be placed on a level and firm surface. The surface must be strong enough to support the appliance's weight when fully laden.
- Do not operate the appliance near sinks, taps or containers filled with liquids such as vases, aquariums, etc. Make sure that the appliance does not get wet.
- Do not exceed the maximum load of 26 kg per storage rack.
- Do not use sharp or pointed objects to unpack it.
- When cleaning, please note:
 - Never use harsh, granular, soda, acid, solvent-based or abrasive cleaners. These attack the plastic surfaces. All-purpose cleaners with a neutral pH are recommended.
 - Door seals and plastic parts are sensitive to oil and grease. Remove contaminants as quickly as possible.
 - Do not clean the appliance parts in the dishwasher.
 - Use only soft cloths for cleaning.
- Wait 5 minutes after switching off. Only then switch the appliance on again.

Appliance components/operating elements



- | | |
|---|---|
| (1) Interior lighting with switch (7) / Temperature controller (6) | (5) Storage rack |
| (2) Glass door | (6) Temperature controller |
| (3) Screw feet | (7) On/Off switch for interior lighting |
| (4) Defrost drain | |

Operation

Before getting started

- Read the “Safety” chapter from page EN-4.
- Set up and connect the appliance as described in chapter “Start-up” from page EN-16.

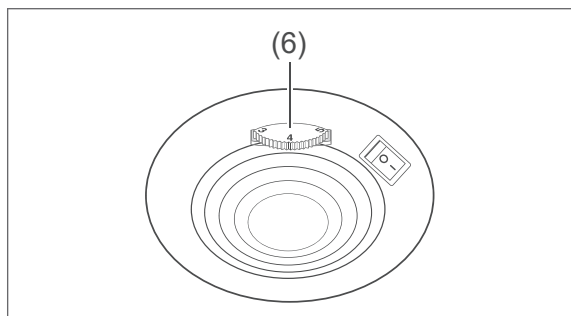
Switching the appliance on and off

! NOTICE

Risk of damage!

If the refrigerating appliance has been transported horizontally, lubricant from the compressor may get into the cooling circuit.

- Allow the appliance to stand upright for approx. 2 hours after transport and before connecting.



Switching on

- Insert the mains plug into an easily accessible socket (220–240 V~ / 50 Hz).
- Turn the temperature controller (6) to a value higher than “0”.
- The appliance is then switched on. The compressor starts to work, the refrigerant flows through the pipes and a quiet humming sound can be heard.

Switching off

1. Turn the temperature controller (6) to “0”. The compressor is switched off. The appliance will no longer be cooling, but will still have electricity.
2. Disconnect the mains plug from the socket.
3. Empty the appliance and clean it (see “Care and maintenance” on page EN-14).
4. Leave the glass door slightly ajar to prevent mould from forming.

i After switching off, wait at least 5 minutes before switching the appliance back on. The compressor requires this amount of time to re-start.

Setting the temperature

! WARNING

Health hazard!

The appliance may not operate properly if the ambient temperature exceeds or falls below the specified temperature range for a prolonged period. This can then lead to an increase in temperature inside the appliance.

- Always ensure the prescribed ambient temperature is maintained (see “Intended use” on page EN-4).

The ideal refrigerator temperature is +6 °C. A temperature setting that is too high or too low can reduce the shelf life of your food. This leads to greater food waste.

- The appliance’s cooling performance can be continuously adjusted from “1” to “7” using the temperature controller (6).
- Set the temperature to “7” for the maximum chilling capacity and therefore the lowest temperature possible. Set the temperature to “1” for the minimum chilling capacity. “0” is used to switch off the cooling.
- First select a medium setting.

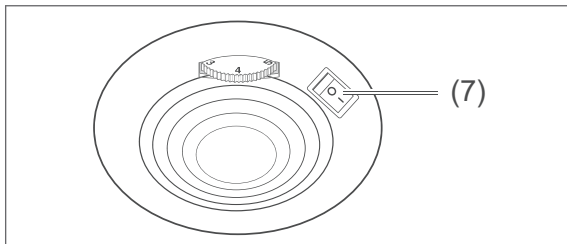
- If, for example in summer, the ambient temperature increases, so select a lower setting accordingly.

i If you set a lower temperature, you will need higher cooling performance. This increases the energy consumption.

A fridge thermometer is required to be able to control the temperature inside the appliance.

- Place the fridge thermometer in the centre of the bottom storage rack (5).

Switching the interior lighting on and off



The On/Off switch (7) lets you turn the interior lighting on and off. The On/Off switch can be found inside the appliance at the top next to the light.

Interior equipment

The storage racks (5) can be removed and rearranged as necessary.

You will achieve the most efficient use of energy for your appliance if you combine the shelves as shown in the diagram (see “Appliance components/operating elements” on page EN-10).

1. Remove the storage racks.
2. Place the storage racks in the new position.

Storing bottles

! WARNING

Danger of explosion!
Improper handling of the appliance can lead to explosions.

- Do not store explosive substances or spray cans with flammable propellants inside the appliance as they may create explosive gas-air mixtures.

i Save energy!
Opening the door for long periods can cause a significant increase of the temperature in the appliance.

- Do not leave the door open for too long for no purpose.
- If you do not need the refrigerating appliance for a long time, switch it off, clean it and leave the door open to prevent mould from developing.

Maximum storage capacity

NOTICE

Risk of damage!

Damage may be caused to the appliance by placing too much weight on the storage racks.

- Do not exceed the maximum load of 26 kg per storage rack.

Please refer to the type plate for the total volume.

Filling the appliance

The following tips show you how you can store foods in your appliance to keep them in the best possible condition over the longest possible period. They will help prevent food from being wasted.

Set the temperature in the refrigerator to +6 °C and fill the inside in such a way that the temperature conditions inside are optimally utilised, guaranteeing optimal food storage.

- Ensure that the bottles are tightly sealed and then place them on the storage racks.
- The bottle tops should be facing the glass door.
- Make sure that the bottles do not directly touch the interior walls of the appliance or the glass door.
- Only store strong alcohol standing upright and closed tightly.
- Make sure that the device is at least 70% filled in order to counteract fluctuations in temperature.
- Please note that the appliance's interior temperature is subject to slight fluctuations. In the vicinity of the door, the temperature is slightly higher. Towards the back of the appliance, the temperature is the lowest.

- Do not cover the storage rack (5) with paper, etc. and make sure there is enough space in between the bottles. The air within the refrigerator's interior must be able to circulate.
- Energy consumption is also dependent on the selected location (for more detailed information, see page EN-16).
- Avoid strong and frequent variations in temperature on site.
- The appliance's interior temperature can increase and lead to increased energy consumption,
 - if the glass door is opened frequently or for a prolonged period.
 - if the temperature falls below or exceeds the prescribed interior temperature.
 - if the appliance's total volume is exceeded.

Small bottles and beverage cans

- Place small bottles and beverage cans on the storage racks or on the refrigerator bottom. Turn the storage rack over as needed.

Large bottles

- Place the large bottles on the storage racks and ensure that the bottle tops are facing the glass door.

Beverage cartons

- Stand or place beverage cartons on a storage rack or on the refrigerator bottom. Turn the storage racks over as needed.

Care and maintenance

WARNING

Risk of electric shock!

Touching live parts may result in severe injury or death.

- Before cleaning, pull the mains plug out of the socket.
- When pulling out the mains plug, always take hold of the mains plug itself and never the mains cord.

CAUTION

Dangers for children and people with limited physical, sensory or mental capacity!

- Cleaning and user maintenance must not be carried out by children unless they are supervised.

Risk of injury!

Sharp-edged appliance parts beneath the appliance may lead to cuts.

- Exercise caution when cleaning the appliance.

NOTICE

Risk of damage!

The surfaces and appliance parts can be damaged through improper handling.

- Never use harsh, granular, soda, acid, solvent-based or abrasive cleaners. These attack the plastic surfaces. All-purpose cleaners with a neutral pH are recommended.
- Door seals and plastic parts are sensitive to oil and grease. Remove contaminants as quickly as possible.
- Only use soft cloths.

Checking and cleaning the door seals

The door seals must be checked regularly so that no air can enter the appliance.

1. To test them, clamp a thin piece of paper in various places. The paper should be difficult to pull through at all points.
2. If the seal is not uniform everywhere: Warm the seal in the appropriate places in front of you with a hair dryer and pull it out with your fingers.
3. Only clean dirty seals with clean water.

Cleaning the exterior

- Painted surfaces
Use only light pH-neutral soapy water.
- Stainless steel surfaces
Use special stainless steel cleaner from a specialist shop. Never use polish.

Cleaning the back of the appliance

Dust deposits on the back of the appliance can affect the appliance's performance and lead to increased energy consumption.

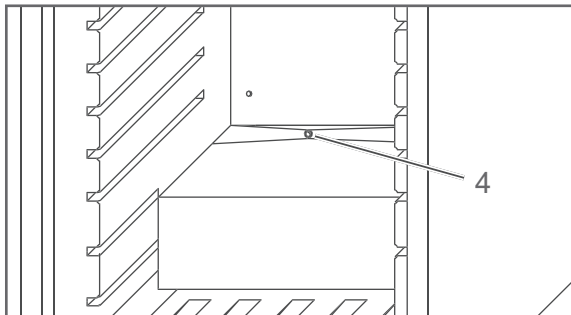
- Remove dust and clean the back of the appliance and the compressor once or twice a year. Use a soft brush to do this.

Defrosting the appliance

Thawing is not necessary as the temperature inside the appliance always remains above freezing.

Cleaning the inside of the appliance

1. Disconnect the mains plug from the socket.
2. Remove the beverages and store them temporarily in a cool room.
3. Remove the storage racks (5).
4. Clean the storage racks with a moist cloth and dry off thoroughly.
5. Wash the interior with warm water and washing-up liquid.
6. When wiping clean, add a few drops of vinegar to the water to prevent mould from forming.
7. Wipe the interior dry.



8. Clean the opening of the thaw water drain (4) using a cleaning rod.
9. Only clean the door seals with clean water; they are sensitive to oil and fat.
10. Re-insert the storage racks.
11. Place the beverages back in the appliance.
12. Insert the mains plug back into the socket.

Interior lighting

WARNING

Risk of electric shock!

Touching live parts may result in severe injury or death.

- Do not remove the cover from the interior lighting.
- Do not attempt to replace the interior lighting.

Maintenance-free LEDs are used to light the appliance.

If the interior lighting does not work, contact our customer service department (see page EN-22).

Start-up

Requirement

You have read chapter “Safety” from page EN-4 and understand all the safety notices.

Moving and unpacking

WARNING

Risk of suffocation!

Children can become entangled in the packaging film or swallow small parts and suffocate.

- Do not allow children to play with the packaging film.
- Prevent children from pulling small parts from the device or taking them out of the accessory bag and putting them in their mouths.

CAUTION

Risk of injury!

Improper handling of the appliance can lead to damage.

- The appliance is heavy and bulky. Seek the help of another person when moving the appliance.
- Do not use the door to pull or lift the appliance.
- Bases, doors, etc. must not be used as steps or for support purposes.

NOTICE

Risk of damage!

Improper handling of the appliance may result in damage.

- Only transport the appliance in a vertical position, where possible.
- Allow the cooling unit to stand upright for two hours before start-up.

The lubricant will flow back into the compressor during this time.

- Do not use sharp or pointed objects to unpack it.
 - When unpacking the appliance, never damage the insulation material on the back of the appliance.
-

Choosing a suitable location

WARNING

Risk of fire and explosion!

Your appliance’s refrigeration circuit contains the environmentally-friendly, but flammable refrigerant R600a (isobutane).

- Keep the appliance away from open flames and hot surfaces.

Dangers from the refrigerant!

- Do not damage the refrigerant circuit, for example by piercing the refrigerant channels of the condensate vaporiser with sharp objects, bending the tubing, etc.
- Refrigerant is flammable when spurted out and can damage the eyes. In this case, rinse your eyes in clean water and seek medical assistance immediately.

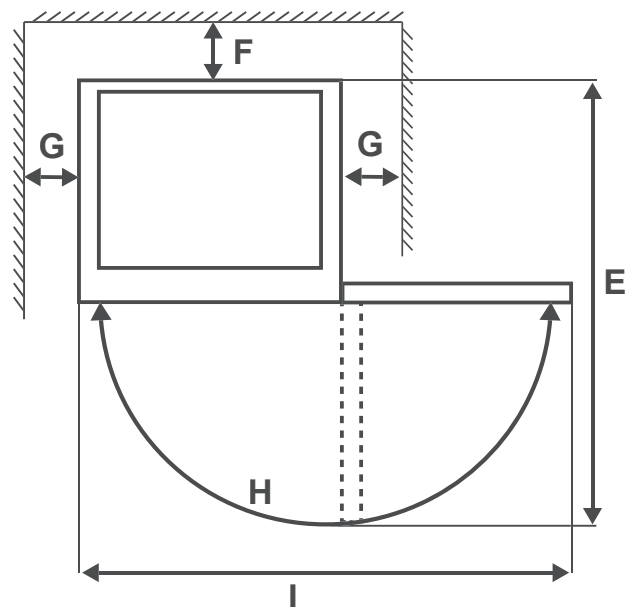
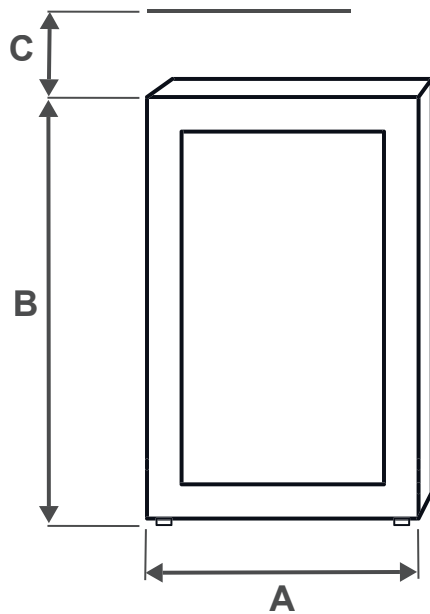
NOTICE

Risk of damage!

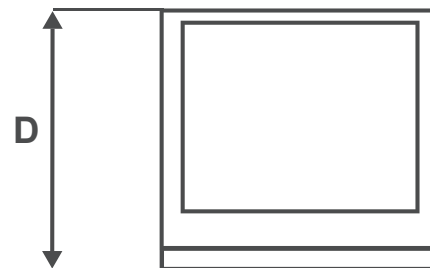
The appliance may not operate properly if the ambient temperature exceeds or falls below the specified temperature range for a prolonged period. This can then lead to an increase in temperature inside the appliance.

- Always ensure the prescribed ambient temperature is maintained (see “Intended use” on page EN-4).
-

Space requirement



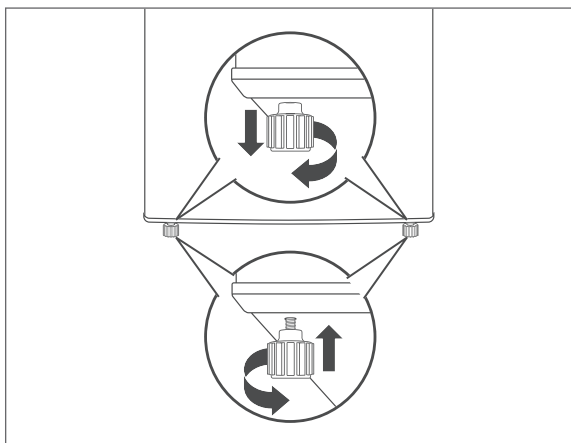
| | | | |
|----|---------|----|--------|
| A: | 550 mm | B: | 835 mm |
| C: | 100 mm | D: | 555 mm |
| E: | 1045 mm | F: | 100 mm |
| G: | 50 mm | H: | 180 ° |
| I: | 1085 mm | | |



- To prevent the formation of a flammable gas-air mixture in the event of a leakage in the refrigeration circuit, the installation space must have a minimum size of 2.2 m³.
- The appliance must only be placed on a level and firm surface. The surface must be strong enough to support the appliance's weight when fully laden.
- Suitable locations are dry, well-ventilated areas that are cool if possible.
- Unsuitable locations are ones with direct sunlight or which are directly next to an oven, hob or radiator.
- The following minimum distances must be maintained:
 - from electrical hobs 50 mm
 - from oil and coal-fired stoves 300 mm
 - from other cooling appliances 50 mm
 - from washing machines/ dishwashers 50 mm
- If you would like to reduce the distance to oil or coal-fired stoves, you can fit an insulation plate between the appliances.
- If underfloor heating is installed at the set-up location, place the cooling appliance on an insulation plate made from solid material.

Setting up and aligning the appliance

1. Place the appliance on as flat and as firm a base as possible.
2. To ensure sufficient air circulation, do not place the appliance directly against the wall. Leave a gap of at least 10 cm to the back wall and 5 cm to the sides and the top.
3. Check the position with a spirit level.



4. Level out any unevenness on the ground using the two front screw feet (3).
 - Close the glass door (2).
 - Tilt the appliance backwards slightly and screw/unscrew the screw feet.
 - Stand the appliance back up again and check the alignment with a spirit level. Repeat the process until the appliance is standing up vertically. The appliance should not move when opening the glass door.

Cleaning before use

To remove the odour that comes with all new appliances, clean the appliance before using it (see “Care and maintenance” on page EN-14).

Connecting the appliance

WARNING

Risk of electric shock!

Touching live parts may result in severe injury or death.

- Do not operate or continue to operate the appliance if it
 - shows visible signs of damage, e.g. the power cord is defective,
 - starts smoking or there is a smell of burning,
 - makes unfamiliar noises.

In such cases, remove the mains plug from the socket and contact our service department (see page EN-22).

- Connect the appliance only to a properly installed and earthed electric socket.
- Do not connect to a timer or a separate remote-controlled system for distance monitoring and control.
- Do not kink or pinch the mains cord or lay it over sharp edges.



All other important operating information can be found starting on page EN-11.

Changing the door hinges

! NOTICE

Risk of damage!

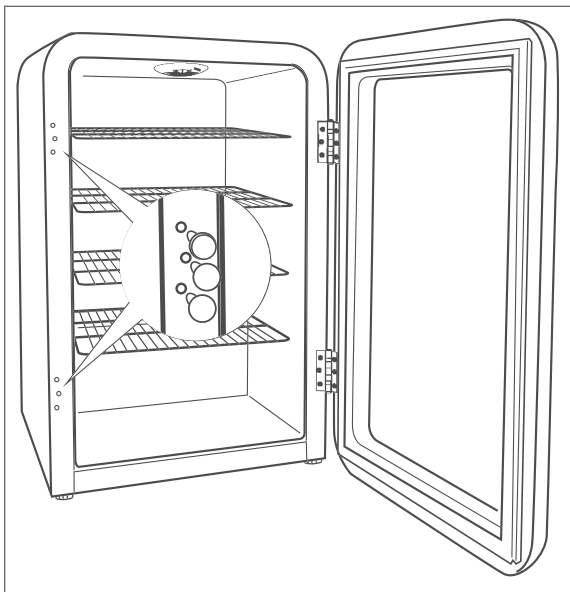
Improper handling of the appliance may result in damage.

- Do not tilt the appliance more than 45°.
- Do not lay it on its side.

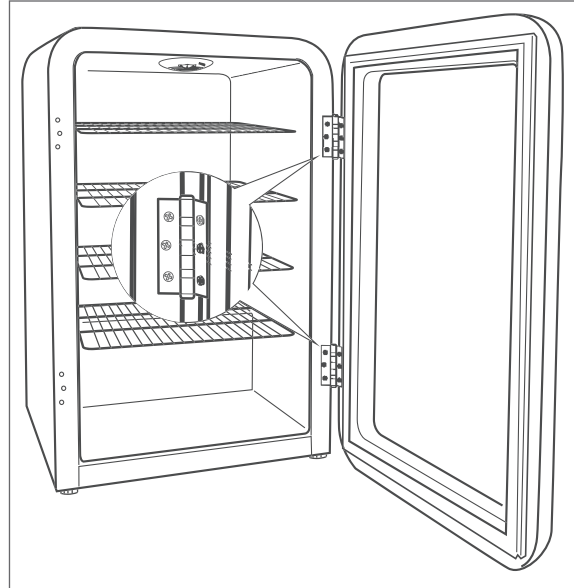
Depending on the spatial conditions, you can change the direction of the door hinges on your appliance.

To change the direction of the door hinges, you will need a medium-sized cross-headed screwdriver as well as a knife or something similar in order to remove the blind plugs from the threaded holes.

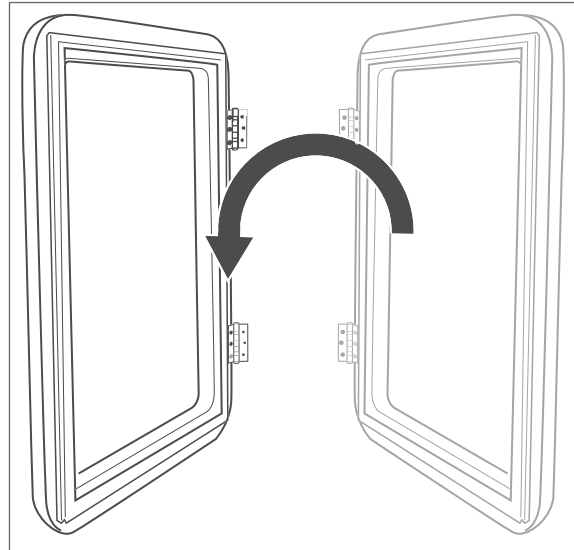
1. Disconnect the mains plug from the socket.



2. Carefully pull the six blind plugs out of the threaded holes. You can use a knife or something similar to help you, but be careful not to damage the housing's painted surface. A strong thread is also suitable.



3. Ensure that the glass door cannot slip away and unscrew the six cross-headed screws from the refrigerator's housing.



4. Turn the glass door 180°, position it on the opposite side and screw it on tightly.
5. Insert the six blind plugs into the open threaded holes on the right side.
6. Close the door and check whether the door closes flat.
7. If necessary, correct the door's position using the elongated holes in the hinges.

Troubleshooting table

Malfunctions can occur in all electrical appliances. This does not necessarily mean there is a defect in the appliance. For this reason, please check the tables to see if you can correct the malfunction.

WARNING

Risk of electric shock in case of improper repair!

Never try to repair a defective or suspected defective appliance yourself. You can put your own and future users' lives in danger. Only authorised specialists are allowed to carry out this repair work.

| Problem | Possible cause | Solutions, tips, explanations |
|--|---|---|
| Compressor off, interior lighting cannot be switched on. | No electricity to socket. | Check the socket with another appliance. Check the fuse. Check if there has been a mains failure. |
| | Mains plug is loose. | Check the tightness of the mains plug. |
| Compressor off, interior lighting can be switched on. | Desired temperature has been reached. | Further cooling not required. When the inside temperature rises, the compressor automatically switches on. |
| Appliance cools too quickly. | The temperature controller is set at too high a level. | Select a lower setting (see "Setting the temperature" on page EN-11). |
| The appliance does not cool sufficiently. | The temperature setting is set too low. | Select a higher setting (see "Setting the temperature" on page EN-11). |
| | Door not tightly closed or door seal is not completely tight. | See "Checking and cleaning the door seals" on page EN-14. |
| | The appliance is near a heat source. | Place insulation plate between the appliances or change location. |
| | Appliance is standing in direct sunlight. | Change its location. |
| | Minimum distances not maintained (too short). | Ensure that minimum distances to walls and other devices are upheld (see "Choosing a suitable location" on page EN-16). |
| | Too many beverages being stored. | Do not exceed the maximum total volume; see type plate. |
| | Ambient temperature too low or too high. | Adjust ambient temperature (see "Intended use" on page EN-4). |
| Compressor seems defective. | Set the temperature controller to "7". If the compressor does not switch on within an hour, please contact our service department (see page EN-22). | |

| Problem | Possible cause | Solutions, tips, explanations |
|---|--|--|
| Appliance is making a noise. | Operating noises are functional and are not a sign of malfunction. | Humming: Refrigeration unit is running. |
| | | Flowing noise: Refrigerant is flowing through the pipes. |
| | | Clicking: Compressor is switching on or off. |
| | Disturbing noises. | Check that it is stable. |
| Remove any objects from the appliance. | | |
| Remove any foreign matter from the back of the appliance. | | |
| Water has accumulated in the appliance. | Defrost drain is blocked. | Unblock the thaw water drain with the help of the supplied cleaning swab (see "Cleaning the inside of the appliance" on page EN-15). |

Service

Please note! You are responsible for the condition of the appliance and its proper use in the household.

– If you call out for customer service due to an operating error, you will incur charges, even during the guarantee/warranty period.

The statutory warranty of 24 months applies for this article.

– Damage resulting from non-compliance with this manual unfortunately cannot be recognised.

In order for us to help you quickly, please tell us:

| Name of appliance | Colour | Model | Order number |
|-------------------------------|--------|------------|--------------|
| hanseatic Drinks refrigerator | Black | HBC115FRBH | 14656121 |
| | Red | HBC115FRRH | 17992333 |

Advice, complaints and orders

Please contact your mail order company's customer service centre if

- the delivery is incomplete,
- the appliance is damaged during transport,
- you have questions about your appliance,
- a malfunction cannot be rectified using the troubleshooting table,
- you would like to order further accessories.

Repairs and spare parts

Spare parts are available for a minimum period of seven years after the final version of the model has been placed on the market. Door seals are available for a period of ten years.

Customers in Germany

- Please contact our technical service:
Phone +49 (0) 40 36 03 31 50

Customers in Austria

- Please contact your mail order company's customer service centre or product advice centre.

Environmental protection

Disposing of old electrical devices in an environmentally-friendly manner



Electrical appliances contain harmful substances as well as valuable resources.

Every consumer is therefore required by law to dispose of old electrical appliances at an authorised collection or return point. They will thus be made available for environmentally-sound, resource-saving recycling.

You can dispose of old electrical appliances free of charge at your local recycling centre.

Please contact your dealer directly for more information about this topic.



CAUTION

Fire hazard!

Refrigerating appliances, which contain refrigerants and gases in the cooling systems and insulation, must be properly disposed of. Refrigerant leakage may cause a fire hazard.

- Until the point of proper disposal, ensure that none of the cooling fins or tubes on a refrigerating appliance are damaged.
-

Our contribution to protecting the ozone layer



100 % CFC and HFC-free refrigerants and foaming agents were used in this appliance. This protects the ozone layer and reduces the greenhouse effect.

Saving energy also protects against excessive global warming. Your new appliance uses little energy due to its environmentally friendly insulation and technology.

Our packaging is made of environmentally-friendly, recyclable materials:

- Outer packaging made of cardboard
- Moulded parts made of foamed, CFC-free polystyrene (PS)
- Films and bags made of polyethylene (PE)
- Tension bands made of polypropylene (PP)

If you would like to dispose of the packaging, please dispose of it in an environmentally friendly way.

Product fiche concerning Regulation (EU) No. 2019/2016

The product fiche for your device is available online.

Go to <https://eprel.ec.europa.eu> and enter the model identifier of your device to access the product fiche.

The model identifier for your device can be found under Technical specifications.

Technical specifications

| | |
|--|-----------------------------|
| Item number | 14656121 17992333 |
| Name of appliance | Beverage Refrigerator |
| Model identifier | HBC115FRBH HBC115FRRH |
| Device measurements (Height × Width × Depth) | 835 mm × 550 mm × 555 mm |
| Unloaded weight | 34 kg |
| Refrigerant | R600a |
| Filling capacity refrigerant | 17 g |
| Foaming agent | cyclopentane |
| Rated power | 110 W |
| Supply voltage / frequency / rated current | 220-240 V ~ / 50 Hz / 0,5 A |
| Protection class | I |
| Climate class: N. This appliance is intended to be used at an ambient temperature between +16 °C and +32 °C. | |