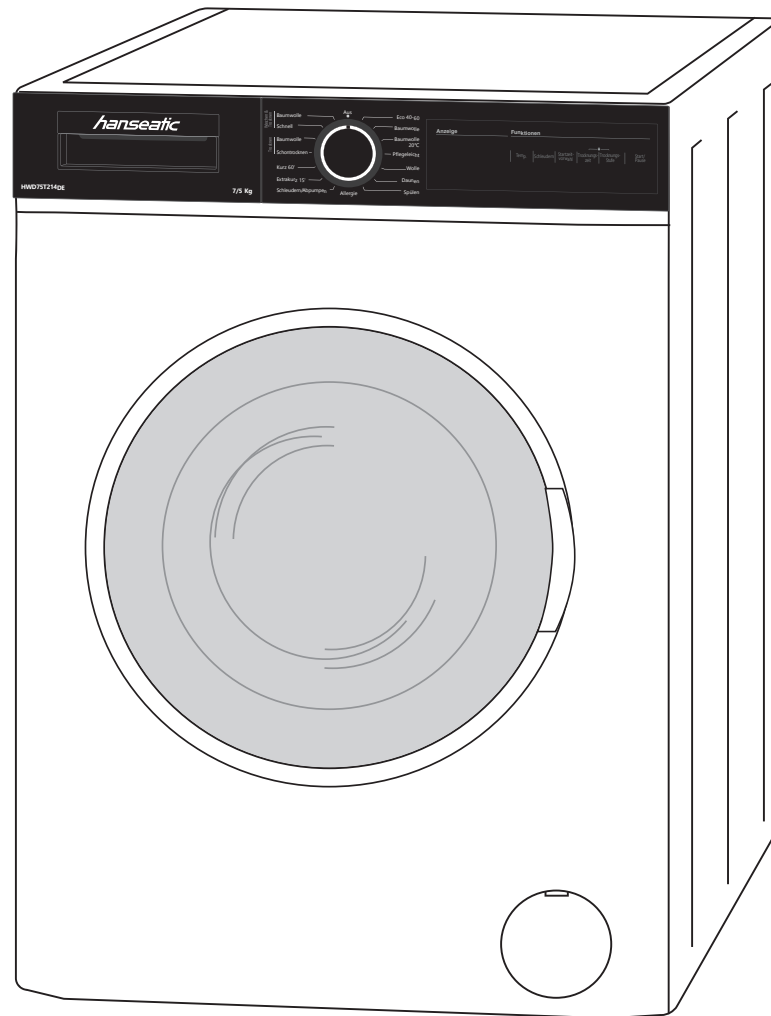


HWD75T214DE



hanseatic

Gebrauchsanleitung

Waschtrockner

Anleitung/Version:
2001-02049_DE_20210520
Bestell-Nr.: 18978337
Nachdruck,
auch auszugsweise,
nicht gestattet!

Inhaltsverzeichnis



Informationen zum Aufstellen und zum Anschluss des Geräts finden Sie ab Seite DE-34.

Begriffs- und Symbolerklärung	DE-3	Grundlegende Tipps zum Trocknen .	DE-27
Sicherheit	DE-3	Wäsche sortieren	DE-27
Bestimmungsgemäßer Gebrauch . .	DE-3	Die Umwelt schonen	DE-27
Sicherheitshinweise	DE-4	Wäschemenge	DE-27
Lieferung	DE-11	Pflege und Wartung	DE-28
Bedienelemente und Geräteteile . . .	DE-12	Regelmäßige Kontrolle	DE-28
Wäsche und Waschmittel einfüllen . .	DE-14	Regelmäßige Reinigung	DE-28
Programmtabelle	DE-16	Einfülltür reinigen	DE-28
Tabelle: Zusatzfunktionen	DE-18	Trommel reinigen	DE-29
Bedienung: Standardprogramme . . .	DE-19	Einspülshublade reinigen	DE-29
Bevor Sie beginnen	DE-19	Wasserzulaufsieb kontrollieren, reinigen und Dichtung austauschen	DE-30
Programm wählen	DE-19	Fremdkörperfalle reinigen	DE-31
Programm starten	DE-19	Restwasser entleeren	DE-32
Programm unterbrechen und fortsetzen	DE-19	Aufstellen, Anschluss und Inbetriebnahme	DE-33
Programm abbrechen/wechseln . .	DE-19	Aufstellen	DE-33
Programmende	DE-20	Wasseranschluss	DE-35
Tastensperre	DE-20	Inbetriebnahme	DE-37
Bedienung: Zusatzfunktionen	DE-21	Fehlersuchtablette	DE-38
Das Grundsätzliche	DE-21	Service	DE-41
Waschwassertemperatur verringern	DE-21	Entsorgung/Umweltschutz	DE-42
Schleuderdrehzahl verringern . . .	DE-21	Unser Beitrag zum Schutz der Ozonschicht	DE-42
Startzeitvorwahl	DE-22	Produktdatenblatt nach VO (EU) Nr. 2019/2014	DE-43
Trocknungszeit/Trocknungsstufe . .	DE-22	Technische Daten	DE-43
Trocknungsstufe	DE-23		
Automatische Steuerfunktionen	DE-24		
Grundlegende Tipps zum Waschen .	DE-24		
Wäsche vorbereiten	DE-24		
Die richtige Wäschemenge	DE-25		
Das richtige Waschmittel	DE-25		
Pflegemittel	DE-25		
Die richtige Dosierung	DE-25		
Umweltschonend waschen	DE-26		

Begriffs- und Symbolerklärung



Bevor Sie das Gerät benutzen, lesen Sie bitte zuerst die Sicherheitshinweise und die Gebrauchsanleitung aufmerksam durch. Nur so können Sie alle Funktionen sicher und zuverlässig nutzen.

Beachten Sie unbedingt auch die nationalen Vorschriften in Ihrem Land, die zusätzlich zu den in dieser Anleitung genannten Vorschriften gültig sind.

Bewahren Sie alle Sicherheitshinweise und Anweisungen für die Zukunft auf. Geben Sie alle Sicherheitshinweise und Anweisungen an den nachfolgenden Verwender des Produkts weiter.

Folgende Signalbegriffe finden Sie in dieser Gebrauchsanleitung.

WARNUNG!


Dieser Signalbegriff bezeichnet eine Gefährdung mit einem mittleren Risikograd, die, wenn sie nicht vermieden wird, den Tod oder eine schwere Verletzung zur Folge haben kann.

VORSICHT!

Dieser Signalbegriff bezeichnet eine Gefährdung mit einem niedrigen Risikograd, die, wenn sie nicht vermieden wird, eine geringfügige oder mäßige Verletzung zur Folge haben kann.

HINWEIS

Dieser Signalbegriff warnt vor möglichen Sachschäden.

 Dieses Symbol verweist auf nützliche Zusatzinformationen.

 Schutzerde

Sicherheit

Bestimmungsgemäßer Gebrauch

Das Gerät ist zum Waschen, Spülen und Schleudern sowie zum Trocknen von Wäsche in haushaltsüblichen Mengen bestimmt.

Es wurde ausschließlich für den Einsatz im privaten Haushalt konzipiert und ist nicht für eine gewerbliche Nutzung oder Mehrfachnutzung (z. B. Verwendung durch mehrere Parteien in einem Mehrfamilienhaus) ausgelegt.

Das Gerät ist nur bestimmt für den Einsatz:

- bei einem Wasserdruck zwischen 0,1 MPa und 1,0 MPa (1,0 bar bis 10,0 bar)
- bei einer Höchstmenge an trockenen Textilien von bis zu 7 kg im Waschprogramm
- bei einer Höchstmenge an Wäsche von bis zu 5 kg im reinen Trocknerprogramm
- bei einer idealen Umgebungstemperatur für optimalen Betrieb von +15 °C bis +25 °C.

Das Gerät ist nicht für die Verwendung als Einbaugerät geeignet.

Das Gerät ist nicht säulenfähig.

Personen, die aufgrund ihrer physischen, sensorischen oder geistigen Fähigkeiten oder Unkenntnis nicht in der Lage sind, das Gerät sicher zu bedienen, müssen bei der Benutzung beaufsichtigt werden.

Nehmen Sie keine technischen Veränderungen am Gerät vor.

Verwenden Sie das Gerät nur wie in dieser Gebrauchsanleitung beschrieben. Jede andere Verwendung gilt als nicht bestimmungsgemäß und kann zu Sachschäden oder sogar zu Personenschäden führen. Der Hersteller übernimmt keine Haftung für Schäden, die durch nicht bestimmungsgemäßen Gebrauch entstanden sind.

Sicherheitshinweise

In diesem Kapitel finden Sie allgemeine Sicherheitshinweise, die Sie zu Ihrem eigenen Schutz und zum Schutz Dritter stets beachten müssen. Beachten Sie zusätzlich die Warnhinweise in den einzelnen Kapiteln zu Inbetriebnahme, Pflege und Wartung, etc.

Risiken für bestimmte Personengruppen

WARNUNG!

Gefahr für Kinder und Personen mit eingeschränkten physischen, sensorischen oder geistigen Fähigkeiten!

- Dieses Gerät kann von Kindern ab 8 Jahren und darüber sowie von Personen mit verringerten physischen, sensorischen oder mentalen Fähigkeiten oder Mangel an Erfahrung und Wissen benutzt werden, wenn sie beaufsichtigt oder bezüglich des sicheren Gebrauchs des Gerätes unterwiesen wurden und die daraus resultierenden Gefahren verstehen.
- Reinigung und Benutzer-Wartung dürfen nicht von Kindern ohne Beaufsichtigung durchgeführt werden.
- Kinder unter 3 Jahren fernhalten, es sei denn, sie sind unter kontinuierlicher Aufsicht.

Risiken für Kinder

WARNUNG!

Erstickungsgefahr!

Kinder können sich in der Verpackungsfolie verfangen oder Kleinteile verschlucken und daran ersticken.

- Kinder nicht mit der Verpackungsfolie spielen lassen.

- Kinder daran hindern, Kleinteile vom Gerät abzuziehen oder aus dem Zubehörbeutel zu nehmen und in den Mund zu stecken.

Erstickungsgefahr!

Kinder und Haustiere können sich beim Spielen in der Trommel einschließen und so in Lebensgefahr geraten.

- Kinder dürfen nicht mit dem Gerät spielen.
- Dafür sorgen, dass Kinder keinen Zugriff auf das Gerät haben, wenn sie unbeaufsichtigt sind, gleichgültig, ob das Gerät ein- oder ausgeschaltet ist.
- Prüfen Sie das Gerät vor jedem Betrieb.

Verätzungsgefahr!

Reinigungsmittel verursachen schwere Verätzungen der Haut und schwere Augenschäden. Sie können Verätzungen in Mund und Rachen verursachen oder zum Erstickten führen.

- Verhindern, dass Kinder mit Reinigungsmitteln in Berührung kommen.
- Kinder vom geöffneten Gerät fernhalten. Es können noch Reste von Reinigungsmitteln im Inneren vorhanden sein. Das Wasser im Inneren ist kein Trinkwasser.
- Sofort einen Arzt aufsuchen, wenn das Kind Reinigungsmittel in den Mund bekommen hat.

Vergiftungsgefahr!

Wasch- und Pflegemittel können gesundheitsschädlich sein.

- Diese Mittel für Kinder und Haustiere unzugänglich aufbewahren.

Risiken im Umgang mit elektrischen Haushaltsgeräten

WARNUNG

Stromschlaggefahr!


Das Berühren spannungsführender Teile kann zu schweren Verletzungen oder zum Tod führen.

- Gerät nur in Innenräumen verwenden.
- Gerät nie in feuchter oder nasser Umgebung verwenden.
- Gerät nicht in Betrieb nehmen oder weiter betreiben, wenn es
 - sichtbare Schäden aufweist, z. B. die Anschlussleitung defekt ist.
 - Rauch entwickelt oder verbrannt riecht.
 - ungewohnte Geräusche von sich gibt.

In diesen Fällen Netzstecker aus der Steckdose ziehen oder Sicherung ausschalten bzw. herausdrehen und unseren Service kontaktieren (siehe Seite DE-42).

- Das Gerät entspricht der Schutzklasse I und darf nur an eine Steckdose mit ordnungsgemäß installiertem Schutzleiter angeschlossen werden. Beim Anschließen darauf achten, dass die richtige Spannung anliegt. Nähere Informationen hierzu finden Sie auf dem Typenschild.
- Falls der Netzstecker nach dem Anschluss nicht mehr zugänglich ist, muss eine allpolige Trennvorrichtung gemäß Überspannungskategorie III in der Hausinstallation mit mindestens 3 mm Kontaktabstand vorge-schaltet sein; ziehen Sie gegeb-

- nenfalls eine Fachkraft zurate (siehe „Service“ auf Seite DE-42).
- Das Gerät darf erst nach Abschluss sämtlicher Installations- und Montagearbeiten an das elektrische Netz angeschlossen werden.
 - Keine Gegenstände in oder durch die Gehäuseöffnungen, die Einspül-schublade oder die Waschtrommel stecken und sicherstellen, dass auch Kinder keine Gegenstände hineinstecken können.
 - Gerät, Netzstecker und Netzkabel von offenem Feuer und heißen Flächen fernhalten.
 - Netzkabel nicht knicken oder klemmen und nicht über scharfe Kanten legen. Die Folge kann Kabelbruch sein.
 - Netzstecker nie am Netzkabel aus der Steckdose ziehen, immer den Netzstecker selbst anfassen.
 - Netzstecker niemals mit feuchten Händen anfassen.
 - Netzkabel und Netzstecker nie in Wasser oder andere Flüssigkeiten tauchen.
 - Im Fehlerfall sowie vor Reinigung und Wartung den Netzstecker ziehen bzw. Sicherung ausschalten/herausdrehen.
 - Gerät niemals mit einem Hochdruck- oder Dampfreiniger reinigen. Wasserdampf könnte durch Ritzen zu unter Spannung stehenden Bauteilen gelangen.
 - In diesem Gerät befinden sich elektrische und mechanische Teile, die zum Schutz gegen Gefahrenquellen unerlässlich sind. Bei Reparaturen dürfen ausschließlich Teile verwendet werden, die den ursprünglichen Gerätedaten entsprechen.
 - Eingriffe und Reparaturen am Gerät dürfen ausschließlich autorisierte Fachkräfte vornehmen, so wie unser Service (siehe Seite DE-42).
 - Durch eigenständige Reparaturen am Gerät können Sach- und Personenschäden entstehen und die Haftungs- und Garantieansprüche verfallen. Niemals versuchen, das defekte – oder vermeintlich defekte – Gerät selbst zu reparieren.
 - Wenn die Netzanschlussleitung dieses Geräts beschädigt wird, muss sie durch den Hersteller oder seinen Kundendienst oder einer ähnlich qualifizierten Person ersetzt werden, um Gefährdungen zu vermeiden.
 - Gerät regelmäßig auf Schäden prüfen.

 **VORSICHT!****Brandgefahr!**

Unsachgemäßer Umgang mit dem Gerät kann zu einem Brand führen.

- Gerät nur an eine ordnungsgemäß installierte Schutzkontakt-Steckdose anschließen. Der Anschluss an eine Steckdosenleiste oder eine Mehrfachsteckdose ist unzulässig.
- Gerät nicht mit einer externen Zeitschaltuhr oder einem separaten Fernwirkssystem betreiben.

Risiken im Umgang mit Waschtrocknern

WARNUNG!

Brandgefahr!

Unsachgemäßer Umgang mit dem Gerät kann zu einem Brand und zu Sachschäden führen.

- Der Trommelrockner/Waschtrockner darf nicht benutzt werden, wenn industrielle Chemikalien für die Reinigung benutzt worden sind.
- Flusensieb regelmäßig reinigen.
- Um das Gerät herum keine Flusen ansammeln lassen.
- Lüftungsöffnungen im Gerätegehäuse nicht verschließen.
- Keine ungewaschenen Wäschestücke im Trommelrockner/Waschtrockner trocknen.
- Wäschestücke, die z. B. mit Speiseöl, Aceton, Alkohol, Benzin, Petroleum, Kerosin, Fleckenentferner, Terpentin, Wachs oder Wachsentsferner verschmutzt worden sind, sollten vor dem Trocknen im Trommelrockner/Waschtrockner in heißem Wasser mit einer zusätzlichen Menge Waschmittel gewaschen werden.
- Niemals Wäschestücke trocknen, die mit industriellen Chemikalien, Speise- und anderen Ölen, Aceton, Alkohol, Benzin, Petroleum, Kerosin, Fleckenentferner, Terpentin, Wachs und Wachsentsferner oder mit brennbaren Flüssigkeiten gereinigt, gewaschen, getränkt oder bespritzt sind. Wäschestücke, die diese Materialien enthalten, immer zunächst von Hand mit etwas Waschmittel waschen. Am Ende des Waschprogramms einen zusätzlichen Spülgang durchführen. Wäschestücke im Freien lufttrocknen. Ansonsten kann sich die Wäsche selbst nach dem Trockenvorgang im oder auch außerhalb des Geräts selbst entzünden.
- Gegenstände, wie z. B. Schaumgummi (Latexschaumgummi), Duschhauben, wasserdichte Textilien, gummierte Artikel und Kleidungsstücke oder Kopfkissen mit Schaumgummiflocken, sollten im Trommelrockner/Waschtrockner nicht getrocknet werden.
- Weichspüler oder ähnliche Produkte sollten so verwendet werden, wie es in den Anweisungen für den Weichspüler festgelegt ist.
- Bei Wahl eines Wasch-/Trockenprogramms oder eines reinen Trockenprogramms keine Dosierkugel o. Ä. in die Trommel geben.
- Alle Gegenstände aus den Taschen, wie z. B. Feuerzeuge und Zündhölzer, sind zu entfernen.
- Den Trommelrockner/Waschtrockner niemals vor dem Ende des Trockenzyklus ausschalten, es sei denn, alle Wäschestücke werden rasch entnommen und so ausgebreitet, dass die Wärme abgegeben werden kann.
- Das Gerät nicht auf Teppichboden stellen. Es wird sonst nicht ausreichend belüftet, kann überhitzen und so beschädigt werden. Ventilationsöffnungen dürfen nicht durch Teppichboden verstopft werden.

- Das Gerät nicht hinter einer verschließbaren Tür, einer Schiebetür oder einer Tür mit einem Scharnier, das dem Türscharnier des Trommeltrockners/Waschtrockners so gegenüberliegt, dass ein vollständiges Öffnen der Tür des Trockners eingeschränkt ist, aufstellen.

Explosionsgefahr!

Unsachgemäßer Umgang mit dem Gerät kann zu einem Brand und zu Explosionen führen.

- Weil Brandgefahr besteht, dürfen Textilien oder Produkte niemals getrocknet werden,
 - wenn industrielle Chemikalien für die Reinigung benutzt worden sind (z. B. in einer chemischen Reinigung).
 - die überwiegend Schaumgummi-, Gummi- oder gummiähnliche Anteile enthalten, z. B. Gegenstände wie Schaumgummi (Latexschaumgummi), Duschhauben, wasserdichte Textilien, gummierte Artikel und Kleidungsstücke oder Kopfkissen mit Schaumgummiflocken.
 - die mit Füllungen versehen und beschädigt sind (z. B. Kissen oder Jacken). Die herausfallende Füllung kann einen Brand verursachen.
- In dem Gerät keine Textilien aufbewahren, die kurz zuvor mit chemischen Reinigungsmitteln wie Testbenzin oder Fleckentferner behandelt wurden. Solche Textilien zunächst auslüften und trocknen lassen.
- Keine brennbaren oder leicht entzündlichen Flüssigkeiten in der Nähe des Geräts aufbewahren.

- Keine brennenden oder leicht entflammbaren Gegenstände in der Nähe des Geräts aufstellen.
- Den Bereich um das Gerät herum sauber halten. Staub von Kohle oder Mehl kann sich entzünden.

VORSICHT!

Verbrennungsgefahr!

Unsachgemäßer Umgang mit dem Gerät kann zu Verbrennungen führen.

- Das Glas der Einfülltür kann während des Betriebs heiß werden. Das Glas während des Betriebs nicht berühren.
- Den Wasser-Ablaufschlauch während des Abpumpens nicht berühren. Die Rückwand während des Trocknens nicht berühren.

Verbrühungsgefahr!

Unsachgemäßer Umgang mit dem Gerät kann zu Verbrühungen durch heiße Waschlauge führen.

- Wasser-Ablaufschlauch ausreichend am Ausguss oder an der Badewanne befestigen, damit er nicht durch den beim Abpumpen entstehenden Rückstoß wegrutschen kann. Maximale Höhe von 80 cm beachten!
- Falls der Wasser-Ablaufschlauch am Ausguss- oder Badewannenrand befestigt ist, den Ausguss oder die Badewanne nicht benutzen während der Waschtrockner in Betrieb ist.
- Ablaufschlauch während des Abpumpens nicht berühren, da die Waschlauge heiß sein kann.

- Insbesondere bei Ausgüssen darauf achten, dass der Querschnitt der Abflussleitung groß genug ist, sodass der Ausguss nicht überlaufen kann.
- Waschlauge abkühlen lassen, bevor sie abgelassen wird (z. B. im Rahmen einer Notentleerung).
- Einfülltür niemals gewaltsam öffnen.

Verletzungsgefahr!

Unsachgemäßer Umgang mit dem Gerät kann zu Verletzungen führen.

- Das Gerät ist sehr schwer. Niemals alleine, sondern immer zu zweit transportieren oder tragen.
- Alle Hindernisse auf dem Transportweg und dem Aufstellort beseitigen, wie z. B. Türen öffnen und auf dem Boden liegende Gegenstände wegräumen.
- Geöffnete Einfülltür nicht als Trittbrett, Sitz oder zum Abstützen verwenden. Darauf achten, dass Kinder oder Haustiere sich nicht auf die geöffnete Einfülltür stellen bzw. setzen.
- Schläuche und Netzkabel so verlegen, dass sie nicht zur Stolperfalle werden.

HINWEIS

Gefahr von Sachschäden!

Unsachgemäßer Umgang mit dem Gerät kann zu Beschädigungen führen.

- Soll das Gerät mit einer Transportkarre gefahren werden, muss es so angehoben werden, wie es auf der Verpackung gezeigt ist. Das Gerät stets senkrecht transportieren.
- Keine scharfen oder spitzen Gegenstände beim Auspacken verwenden.

- Gerät nicht an der Einfülltür oder Einspülschublade ziehen oder heben.
- Vor der Inbetriebnahme alles Verpackungsmaterial entfernen. Darauf achten, dass das Gerät nicht mit dem Stromnetz verbunden ist, wenn die Transportsicherungen aus- oder eingebaut werden.
- Das Gerät nicht auf Teppich oder Teppichboden stellen. Es wird sonst nicht ausreichend belüftet, kann überhitzen und dadurch beschädigt werden.
- Bei Teppich, Teppichboden, Parkett oder einem Holzbalkenboden eine stabile Holzplatte von mindestens 60 × 60 cm unter das Gerät legen.
- Während des Trocknens den Raum gut belüften. Die Raumtemperatur während des Trocknens nicht über 35 °C ansteigen lassen.
- Das Gerät nicht auf andere Geräte stellen und nicht als Untersatz für andere Geräte verwenden (z. B. für Waschmaschinen). Nicht auf das Gerät setzen oder stellen.
- Das Gerät niemals vor dem Ende des Trockenzyklus ausschalten, es sei denn, alle Wäschestücke werden rasch entnommen und so ausgebreitet, dass die Wärme abgegeben werden kann.

Unsachgemäßer Umgang mit dem Gerät kann zu Wasserschäden führen.

- Solange der Wasserhahn geöffnet ist, das Gerät nicht für längere Zeit unbeaufsichtigt lassen. Bei einer Entleerung infolge von Undichtheit können erhebliche Mengen Wasser austreten.
- Das Gerät nicht an die Warmwasserversorgung anschließen.

- Das Gerät nur an eine Wasserversorgung mit einem Einlasswasserdruck zwischen 0,1 Mpa und 1,0 Mpa (1,0 bis 10,0 bar) anschließen. Bei höherem Wasserdruck muss ein Druckminderer installiert werden. Den Wasserdruck beim örtlichen Wasserwerk anfragen.
- Den Wasserzulaufhahn nach jeder Benutzung schließen.
- Den Wasserzulaufhahn vor dem Reinigen des Wasser-Zulaufsiebs schließen.
- Zum Anschluss an die Wasserversorgung nur den Schlauchsatz verwenden, der mit dem Gerät geliefert wird. Keine alten Schlauchsätze benutzen.
- Den Wasser-Ablaufschlauch nicht verlängern oder durch einen anderen Schlauch ersetzen.
- Darauf achten, dass der Wasser-Ablaufschlauch nicht geknickt oder verdreht ist.
- Beachten, dass bei einer Notentleerung erhebliche Mengen Wasser austreten können.
- Dafür sorgen, dass sich der Wasser-Ablauf höchstens 80 cm über dem Boden befindet.
- Beachten, dass der Wasser-Ablaufschlauch sich in den Halteclips auf der Geräterückseite befindet, damit die Krümmung stets oberhalb der Wasserlinie im Gerät bleibt.
- Das Schlauchende nicht in das abgepumpte Wasser eintauchen.

- Steht das Gerät in einem frostgefährdeten Raum, kann bei Minusgraden das Restwasser im Gerät gefrieren. Deshalb bei Frostgefahr das Restwasser ablassen, um Schäden am Gerät zu vermeiden.
- Nie versuchen, die Einfülltür bei laufendem Programm oder nach Ende eines Programms mit Gewalt zu öffnen.

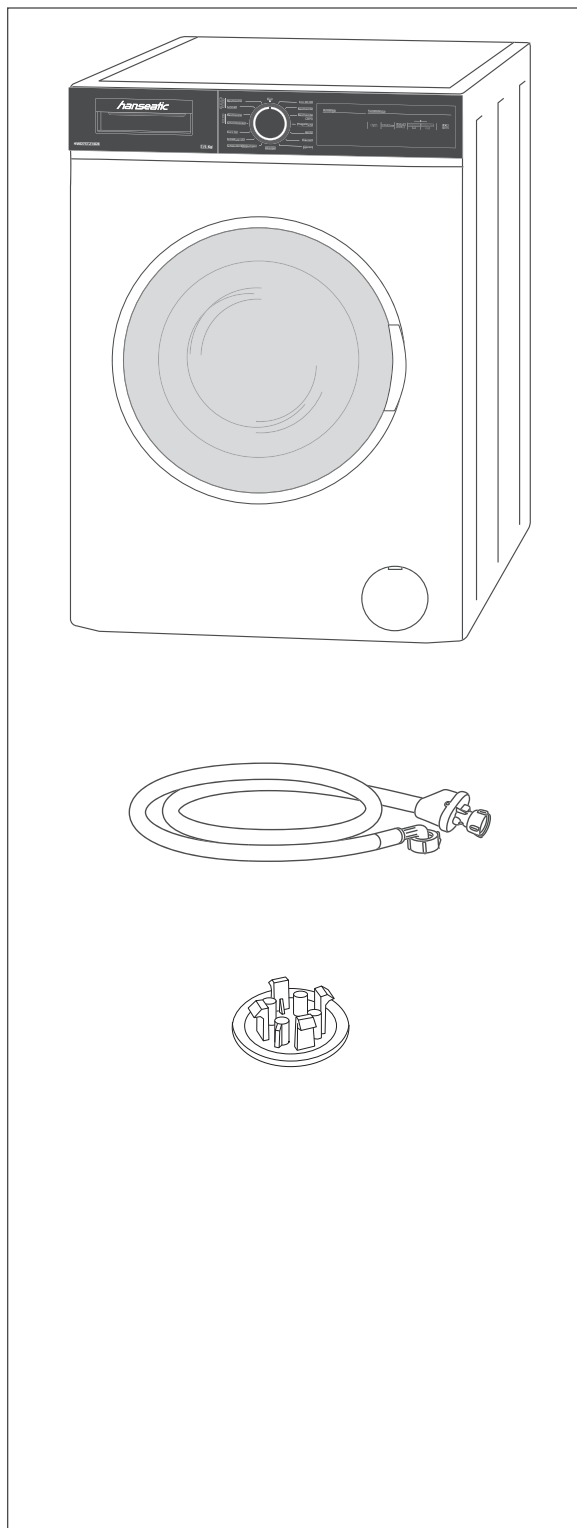
Unsachgemäßes Reinigen des Geräts kann Schäden am Gerät verursachen.

- Auf keinen Fall aggressive, körnige, soda-, säure-, lösemittelhaltige oder schmirgelnde Reinigungsmittel verwenden. Diese können die Oberflächen beschädigen oder die Gummimanschette spröde und brüchig machen. Empfehlenswert sind Allzweckreiniger mit einem neutralen pH-Wert.
- Zum Reinigen der Gummimanschette keine spitzen, scharfen oder kantigen Gegenstände verwenden. Diese können die Gummimanschetten undicht machen.
- Siebe und Dichtungen regelmäßig kontrollieren und reinigen.
- Defekte Siebe und Dichtungen umgehend austauschen. Gerät niemals ohne Siebe oder mit defekten Sieben oder Dichtungen betreiben.
- Spritzen Sie das Gerät niemals mit einem Wasserstrahl oder einem Hochdruckreiniger ab.

Unsachgemäßes Befüllen des Geräts kann das Gerät beschädigen.

- Darauf achten, dass sich in den Taschen der Wäschestücke keine Fremdkörper wie Nadeln, Nägel, Münzen, Streichhölzer, Büroklammern, Clips o. Ä. befinden.
- Nur Färbe- bzw. Entfärbemittel benutzen, die für den Waschtrockner geeignet sind.
- Zum Waschen nur Leitungswasser verwenden.
- Niemals versuchen, die Einfülltür bei laufendem Programm oder nach Ende eines Programms mit Gewalt zu öffnen. Die Einfülltür erst öffnen, nachdem sie automatisch freigegeben wurde.
- Nie bei laufendem Betrieb die Einspülshublade öffnen.
- Nie mehr als 5 kg Textilien auf einmal trocknen. Nie mehr als 7 kg Textilien auf einmal waschen.

Lieferung



Lieferumfang

Waschtrockner mit

- 1× Wasser-Zulaufschlauch
- 4× Abdeckkappen für Transportsicherungs-löcher
- 1× Gebrauchsanleitung

Lieferumfang kontrollieren

1. Transportieren Sie das Gerät an einen geeigneten Standort und packen Sie es aus (siehe Seite DE-34).
2. Entfernen Sie alle Verpackungsteile, Kunststoffprofile, Klebestreifen und Schaumpolster.
3. Prüfen Sie, ob die Lieferung vollständig ist.
4. Kontrollieren Sie, ob das Gerät Transportschäden aufweist.
5. Sollte die Lieferung unvollständig sein oder das Gerät einen Transportschaden aufweisen, nehmen Sie bitte Kontakt mit unserem Service auf (siehe Seite DE-42).

! WARNUNG!

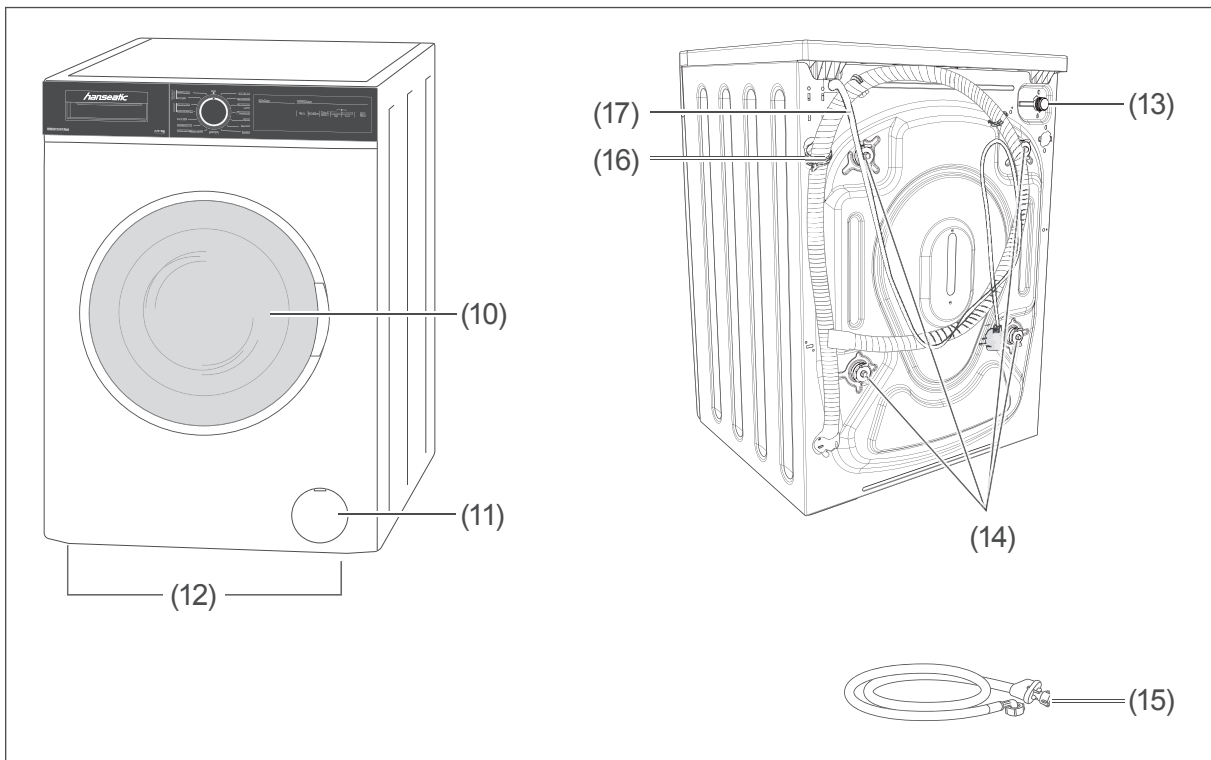
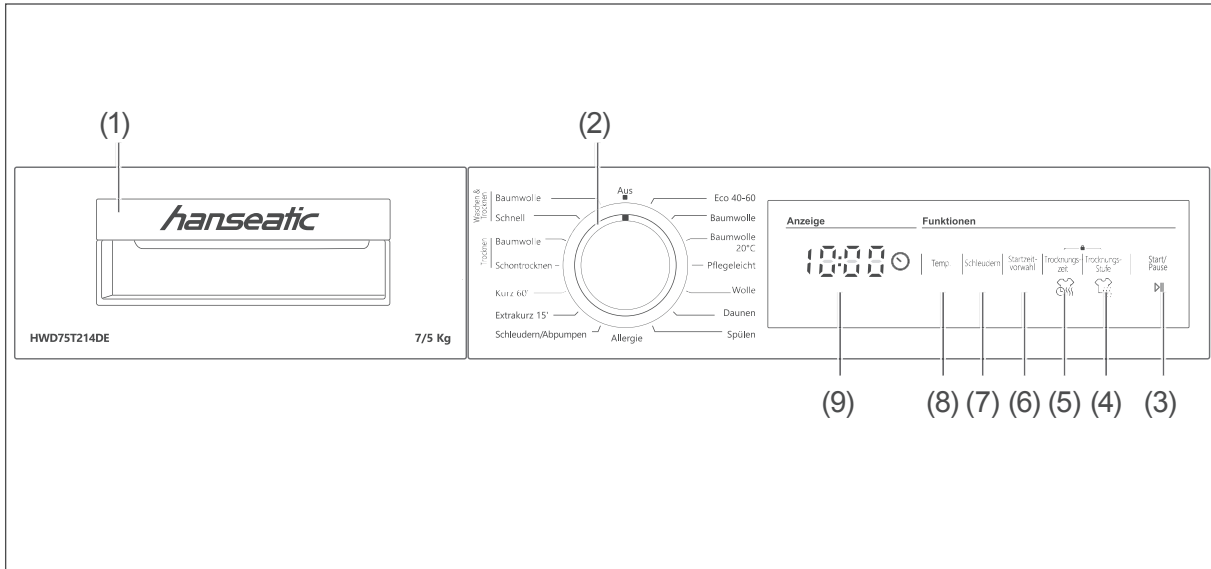
Stromschlaggefahr!

Nie ein beschädigtes Gerät in Betrieb nehmen.



Das Typschild finden Sie auf der Rückseite des Geräts.

Bedienelemente und Geräteteile



- (1) Einspülschublade
- (2) Programmwähler
- (3) Taste $\triangleright||$ zum Starten, Unterbrechen und Fortsetzen eines Programms
- (4) Taste „Trocknungsstufe“ zur Auswahl einer der drei Stufen: „bügelfeucht“ (1), „aufhängbar“ (2) und „schranktrocken“ (3)
- (5) Taste „Trocknungszeit“ zur Auswahl der möglichen Werte in Minuten
- (6) Taste „Startzeitvorwahl“ zum Einstellen eines verzögerten Programmstarts
- (7) Taste „Schleudern“ zur Auswahl der möglichen Schleuderdrehzahlen
- (8) Taste „Temp.“ zur Auswahl der möglichen Waschwassertemperaturen
- (9) Anzeigefeld zeigt die Daten für Temperatur, Schleuderdrehzahl, Programmdauer, Startzeitverzögerung etc.
- (10) Einfülltür
- (11) Blende der Fremdkörperfalle
- (12) Schraubfüße, 4 Stück (nicht sichtbar)
- (13) Anschlussstutzen für Wasser-Zulaufschlauch
- (14) Transportsicherungen, 4 Stück
- (15) Wasser-Zulaufschlauch
- (16) Wasser-Ablaufschlauch mit Halteclip
- (17) Netzkabel mit Netzstecker

Wäsche und Waschmittel einfüllen

Wäsche einfüllen

! HINWEIS

Brand-/Beschädigungsgefahr!
Unsachgemäßer Umgang mit dem Gerät kann zum Brand/Defekt führen.

- Keine ungewaschenen Wäschestücke im Gerät trocknen.
- Niemals Gegenstände, wie Schaumgummi (Latexschaumgummi), Duschhauben, wasserdichte Textilien, gummierte Artikel und Kleidungsstücke oder Kopfkissen mit Schaumgummiflocken, im Gerät trocknen.
- Bei Wahl eines Wasch-/Trockenprogramms oder eines reinen Trockenprogramms keine Dosierkugel o. Ä. in die Trommel geben.
- Niemals versuchen, die Einfülltür bei laufendem Programm oder nach Ende eines Programms mit Gewalt zu öffnen. Die Einfülltür erst öffnen, nachdem sie ca. 2 Minuten nach Programmende automatisch freigegeben wurde.

1. Öffnen Sie die Einfülltür (10), indem Sie den Türgriff leicht nach vorne ziehen.
2. Füllen Sie die Wäsche ein.
Halten Sie dabei die maximal zulässige Wäschemenge ein, klemmen Sie keine Wäschestücke zwischen Einfülltür und Gummimanschette ein und beachten Sie die Tipps ab Seite DE-25.
3. Drücken Sie die Einfülltür zu, sodass sie mit einem hörbaren Klick einrastet.

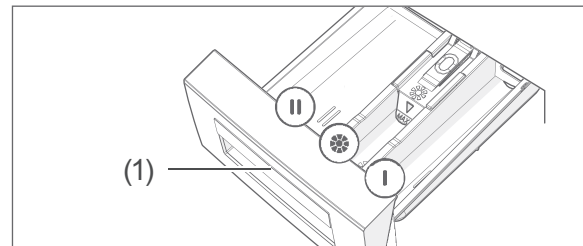
Wasch-/Pflegemittel einfüllen

! WARNUNG!

Brandgefahr!
Unsachgemäßer Umgang mit dem Gerät kann zu einem Brand und zu Sachschäden führen.

- Bei Wahl eines Wasch-/Trockenprogramms oder eines reinen Trockenprogramms keine Dosierkugel o. Ä. in die Trommel geben.

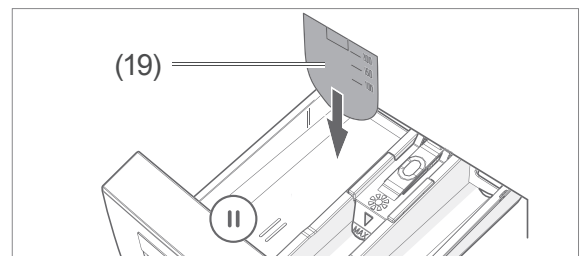
- Ziehen Sie die Einspülshublade (1) heraus und befüllen Sie die Einfüllfächer vor dem Programmstart wie folgt:



Einfüllfach II (links)

Das Einfüllfach II ist für die Hauptwäsche bestimmt.

- Befüllen Sie es bei jeder Wäsche mit Pulver- oder Flüssigwaschmittel bzw. Antikalkmittel.



- Wenn Sie Flüssigwaschmittel benutzen wollen, stecken Sie vor dem Befüllen die Trennwand (19) in das Einfüllfach II.

Weichspüler-/Stärken-Fach (Mitte)

- Füllen Sie hier Weichspüler oder Wäschestärke gemäß den Herstellerangaben ein.

Einfüllfach I (rechts)

Das Einfüllfach I ist nur für Vorwäsche vorgesehen. Wir empfehlen, Vorwäsche nur für stark verschmutzte Wäsche zu verwenden.


Füllen Sie $\frac{1}{4}$ des Waschmittels in das Einspülfach I und $\frac{3}{4}$ in das Einspülfach II ein.

- Schieben Sie die Einspülschublade nach dem Befüllen wieder hinein.

Programmtabelle

Programm		Wäscheart	Wäschemenge [kg] ¹⁾	Programmdauer [Std.:Min.]	Energieverbrauch [kWh/Betriebszyklus]	Wasserverbrauch [Liter/Betriebszyklus]	Standardtemperatur [°C] ²⁾	Restfeuchte [%/Schleuderzahl] ³⁾
Eco 40–60 ⁵⁾		Energiesparend: Normal verschmutzte Baumwollwäsche, die als bei 40 °C oder 60 °C waschbar angegeben ist, kann in diesem Programm zusammen gewaschen werden.	7,0/5,0	208	0,91	47	40	53
Baumwolle		Stark verschmutzte Kochwäsche; hitzeresistente Baumwolle, Leinen, Unterwäsche, Laken, Tischwäsche, Handtücher	7,0/5,0	205	1,23		60	53
Baumwolle 20°		Leicht verschmutzte Baumwollwäsche	3,5/3,5	103	0,21	45	20	53
Pflegeleicht		Normal verschmutzte Sportbekleidung, Synthetikwäsche und synthetische Mischgewebe: Nylon-Socken, Hemden, Blusen, Hosen mit synthetischem Anteil	2,5/2,5	110	0,70	61	40	53
Wolle		Waschmaschinengeeignete Woll- und Feinwäsche	2,5/–	43			30	
Daunen		Faserbettdecken, die laut Pflegeetikett waschmaschinengeeignet sind	2,5	99			40	
Spülen		alle Kleidungsstücke	7,0/5,0	30			--	
Allergie		z. B. Babywäsche	3,5/3,5	177			60	
Schleudern/ Abpumpen		alle Kleidungsstücke	7,0/5,0	24			--	
Extrakurz 15'		Gering verschmutzte Kleidung ⁶⁾	2,0/2,0	15				30
Kurz 60'		Leicht verschmutzte Baumwolle, Leinen und Buntwäsche ⁷⁾	3,5/3,5	60				60
Trocknen	Schontrocknen	Empfindliche Textilien und für Handwäsche empfohlene Textilien	-/3,5	100				
	Baumwolle	Hitzeresistente Baumwolle, Leinen, Unterwäsche, Laken, Tischwäsche, Handtücher	-/5,0	135				

Programm		Wäscheart	Wäschemenge [kg] ¹⁾	Programmdauer [Std.:Min.]	Energieverbrauch [kWh/Betriebszyklus]	Wasserverbrauch [Liter/Betriebszyklus]	Standardtemperatur [°C] ²⁾	Restfeuchte [%/Schleuderzahl] ³⁾
Waschen & Trocknen ⁵⁾	Schnell	Normal verschmutzte Sportbekleidung, Synthetikwäsche und synthetische Mischgewebe: Nylon-Socken, Hemden, Blusen, Hosen mit synthetischem Anteil	0,5	33			30	
	Baumwolle	Stark verschmutzte Kochwäsche; hitzeresistente Baumwolle, Leinen, Unterwäsche, Laken, Tischwäsche, Handtücher	5,0	390			40	

 Die angegebenen Werte für andere Programme als „ECO 40–60“ und „Waschen und Trocknen“ sind nur Richtwerte. Die Programmdauer kann je nach Wäschemenge, Wasser- und Umgebungstemperatur sowie eventuell geänderter Einstellungen von den Angaben in dieser Tabelle abweichen.

- 1) Höchstmenge an trockenen Textilien, die im jeweiligen Waschzyklus behandelt werden darf.
- 2) Die höchste Temperatur, die für mindestens fünf Minuten innerhalb der im Waschzyklus behandelten Wäsche erreicht wird
- 3) Restfeuchte nach dem Waschzyklus in Prozent Wassergehalt und die Schleuderdrehzahl, bei der dies erreicht wurde
- 5) „ECO 40–60“ und „Waschen und Trocknen“ werden verwendet, um die Einhaltung der EU-Rechtsvorschriften zum Ökodesign zu prüfen.
- 6) Wir empfehlen eine geringere Waschmitteldosierung.
- 7) Die Programmdauer bei Beladung bis 2 kg liegt bei 30 Minuten.

Tabelle: Zusatzfunktionen

Die Tabelle zeigt Ihnen, welches Programm welche Anpassungsmöglichkeit bietet. Sollte eine Anpassung für ein Programm nicht möglich sein, blinkt das Symbol im Display.

Programm		Temperatur in °C	Schleuder- drehzahl in U/Min.	Trocknungszeit Trocknungsstufe
Eco 40–60		60, 40	1400 , 1200, 1000, 800, 600, 400, ---	30' 60' 90' 120' 1, 2, 3
Baumwolle		90, 80, 70, 60 40	1400 , 1200, 1000, 800, 600, 400, ---	30' 60' 90' 120' 1,2 3
Baumwolle 20 °C		20 , --	1400 , 1200, 1000, 800, 600, 400, ---	30' 60' 90' 120' 1, 2
Pflegeleicht		40 , 30, --	1200 , 1000, 800, 600, 400, ---	30' 60' 90' 120' 1, 2, 3
Wolle		30 , --	800 , 600, 400, ---	
Daunen		40 , 30, --	800 , 600, 400, ---	
Spülen		--	1400 , 1200, 1000, 800, 600, 400, ---	30' 60' 90' 120' 1, 2, 3
Allergie		60 , 40, 30, --	800 , 600, 400, ---	30' 60' 90' 120' 1, 2
Schleudern/ Abpumpen		--	1400 , 1200, 1000, 800, 600, 400, ---	30' 60' 90' 120' 1, 2, 3
Extrakurz 15'		30, --	800 , 600, 400, ---	30' 60' 90' 120' 1.
Kurz 60'		60 , 50, 40, 30, --	1400 , 1200, 1000, 800, 600, 400, ---	30' 60' 90' 120' 1, 2
Trocknen	Schontrocknen			30' 60' 90' 120' 1, 2, 3
	Baumwolle			30' 60' 90' 120' 1, 2, 3
Waschen & Trocknen	Schnell	30,--	*)	1
	Baumwolle	90, 80, 70, 60, 50, 40 , 30, --	**)	30' 60' 90' 120' 1, 2, 3

Die **hervorgehobene** Zahl entspricht der Werkseinstellung.

-- bedeutet, dass das Waschwasser nicht erhitzt wird.

--- bedeutet, dass die Wäsche nicht geschleudert wird.

*) Die Schleuderdrehzahl beträgt 800 U/Min. Das Anzeigefeld (9) zeigt keine Drehzahl an.

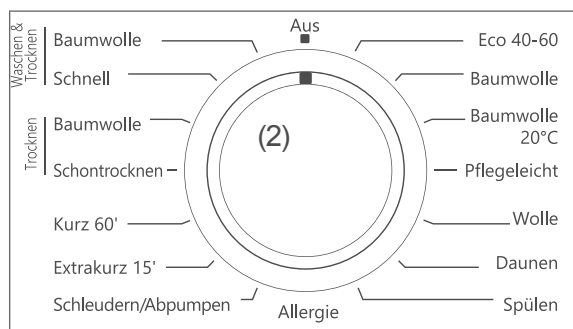
***) Die Schleuderdrehzahl beträgt 1400 U/Min. Das Anzeigefeld (9) zeigt keine Drehzahl an.

Bedienung: Standardprogramme

Bevor Sie beginnen

- Lesen Sie zunächst das Kapitel „Bestimmungsgemäßer Gebrauch“ und das Kapitel „Sicherheit“ (ab Seite DE-4).
- Entfernen Sie die Transportsicherungen und bereiten Sie das Gerät vor, wie im Kapitel „Aufstellen, Anschluss und Inbetriebnahme“ beschrieben (siehe Seite DE-34).
- Befestigen Sie den Wasser-Zulaufschlauch und den Wasser-Ablaufschlauch ordnungsgemäß.

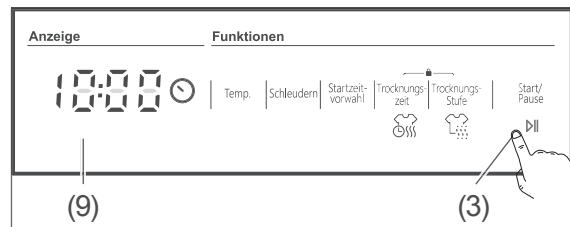
Programm wählen



1. Suchen Sie in der Programmtabelle das zu Ihrer Wäsche passende Programm aus (siehe Seite DE-17).
2. Stellen Sie das Programm mit dem Programmwähler (2) ein.
Das Anzeigefeld (9) zeigt die Dauer des Waschprogramms an.

i Sie können die Standardwerte des gewählten Programms ändern und damit weiter an die Beschaffenheit Ihrer Wäsche anpassen (siehe „Bedienung: Zusatzfunktionen“ auf Seite DE-22).

Programm starten



1. Drehen Sie den Wasserhahn ganz auf.
2. Drücken Sie die Taste $\triangleright\parallel$ (3).
Das Programm startet.
Das Anzeigefeld (9) zeigt die Restlaufzeit.

Programm unterbrechen und fortsetzen

Um das laufende Programm

- anzuhalten, drücken Sie die Taste $\triangleright\parallel$ (3). Während der Unterbrechung blinkt die Taste $\triangleright\parallel$ (3).
- Zum Fortsetzen des Programms drücken Sie erneut die Taste $\triangleright\parallel$ (3).

i Bitte beachten Sie, dass eine längere Pause das Waschergebnis beeinträchtigen kann, da die Waschlauge abkühlt.

Programm abbrechen/wechseln

1. Um ein laufendes Programm abbrechen oder ein anderes Programm zu wählen, drehen Sie den Programmwähler (2) auf „Aus“.
Das Programm ist beendet.
2. Um die Waschlauge abpumpen zu lassen, stellen Sie den Programmwähler (2) auf ein beliebiges anderes Programm.
Die Waschlauge wird abgepumpt.

3. Um ein neues Programm zu wählen, stellen Sie den Programmwähler (2) auf das neue Programm.
4. Füllen Sie gegebenenfalls Waschmittel nach.
5. Starten Sie das neue Programm mit der Taste ▶ (3).

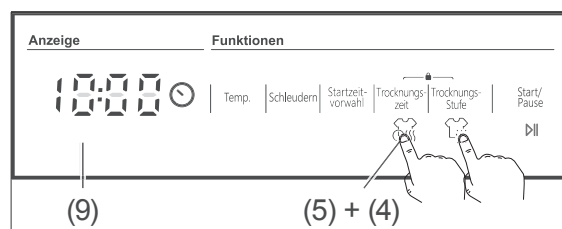
Programmende

Das Gerät stoppt automatisch, sobald das gewählte Programm abgeschlossen ist.

1. Wenn im Anzeigefeld (9) „Ende“ aufblitzt, lässt sich die Einfülltür öffnen und Sie können die Wäsche entnehmen.
2. Lassen Sie die Einfülltür (10) offen und ziehen Sie die Einspülshublade (1) etwas heraus, damit das Gerät innen trocknen kann.
3. Schließen Sie den Wasserhahn.
4. Drehen Sie den Programmwähler (2) auf „Aus“.
5. Ziehen Sie den Netzstecker aus der Steckdose.

i Wenn nach dem Programmende keine weitere Einstellung erfolgt, schaltet sich das Gerät nach 15 Minuten automatisch aus.

Tastensperre



Mit der Tastensperre sichern Sie das Gerät gegen unerwünschte Tastenbetätigungen.

Tastensperre aktivieren

1. Stellen Sie ein beliebiges Programm mit dem Programmwähler (2) ein.
2. Halten Sie gleichzeitig die beiden Tasten „Trocknungsstufe“ (4) und „Trocknungszeit“ (5) so lange gedrückt, bis in dem Anzeigefeld (9) „CL“ aufblitzt.
Wenn nun eine beliebige Taste gedrückt oder der Programmwähler (2) gedreht wird, hat dies keine Auswirkung. Im Anzeigefeld (9) blinkt lediglich „CL“.

Tastensperre ausschalten

- Halten Sie gleichzeitig die beiden Tasten „Trocknungsstufe“ (4) und „Trocknungszeit“ (5) so lange gedrückt, bis in dem Anzeigefeld (9) „CL“ erlischt.

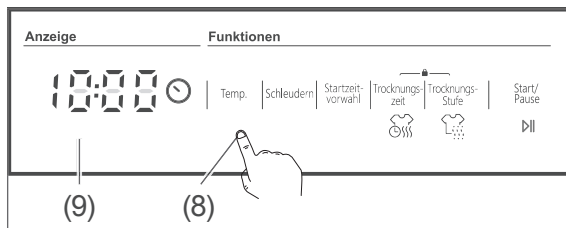
Bedienung: Zusatzfunktionen

Das Grundsätzliche

Die Zusatzfunktionen bieten Ihnen die Möglichkeit, die Standardwerte eines Programms zu ändern und damit auf Ihre Wäsche anzupassen, um das bestmögliche Waschergebnis oder die größtmögliche Effizienz zu erzielen.

Welche Einstellmöglichkeiten Ihnen zur Verfügung stehen, hängt vom gewählten Programm ab (siehe „Tabelle: Zusatzfunktionen“ auf Seite DE-19).

Waschwassertemperatur verringern



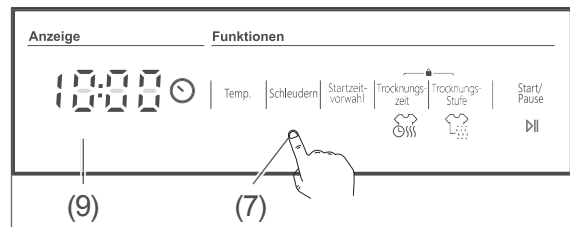
Nach Wahl des gewünschten Programms ist die Höchsttemperatur für dieses Programm eingestellt.

- Um die Waschwassertemperatur zu verringern, tippen Sie so oft auf die Taste „Temp“ (8), bis das Anzeigefeld (9) die gewünschte Temperatur anzeigt („--“ steht für „Kaltwasser“).

Da die Waschwassertemperatur Einfluss auf die Programmdauer hat, zeigt das Anzeigefeld (9) kurze Zeit später die aktualisierte Programmdauer an.

i Sie können nun weitere Zusatzfunktionen wählen oder das Programm starten.

Schleuderdrehzahl verringern



Nach Wahl des gewünschten Programms ist die maximale Schleuderdrehzahl für dieses Programm eingestellt.

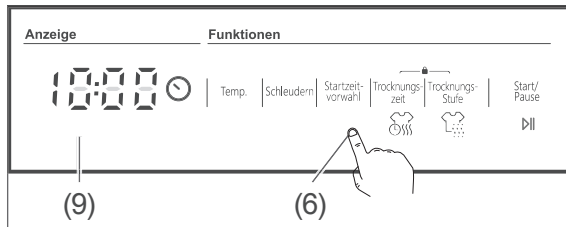
- Um die Schleuderdrehzahl zu verringern, tippen Sie so oft auf die Taste „Schleudern“ (7), bis das Anzeigefeld (9) die gewünschte Drehzahl anzeigt („--“ steht für „Abpumpen ohne Schleudern“).

Da die Schleuderdrehzahl Einfluss auf die Programmdauer hat, zeigt das Anzeigefeld (9) kurze Zeit später die aktualisierte Programmdauer an.

Bitte beachten Sie: Die Schleuderdrehzahl beeinflusst die Schallemissionen des Geräts und die Restfeuchte der Wäsche. Je höher die Schleuderdrehzahl, desto höher die Schallemissionen und desto geringer die Restfeuchte.

i Sie können nun weitere Zusatzfunktionen wählen oder das Programm starten.

Startzeitvorwahl



Standardmäßig startet ein Programm, sobald Sie die Taste ▶▶ (3) gedrückt haben. Dieses Gerät bietet Ihnen zudem die Möglichkeit, die Startzeit zu verzögern.

Startzeitvorwahl einstellen

Die Verzögerung kann in 1-Stunden-Schritten eingestellt werden. Die maximale Verzögerung beträgt 23 Stunden.

1. Stellen Sie das gewünschte Programm mit dem Programmwähler (2) ein.
2. Drücken Sie die Taste „Startzeitvorwahl“ (6).
Im Anzeigefeld (9) sind „01h“ und das Symbol ⌚ zu sehen, d. h. das gewählte Programm startet in einer Stunde.
3. Drücken Sie die Taste „Startzeitvorwahl“ (6) so oft, bis die gewünschte Verzögerung eingestellt ist.
4. Drücken Sie die Taste ▶▶ (3).
Das Programm wird nach Ablauf der eingestellten Verzögerung starten.

Verzögerung vorzeitig beenden

Wenn Sie die Taste ▶▶ (3)

- bereits gedrückt haben: drücken Sie die Taste „Startzeitvorwahl“ (6).
Das Programm startet sofort.
- noch nicht gedrückt haben: drücken Sie die Taste „Startzeitvorwahl“ (6) so oft, bis im Anzeigefeld (9) das Symbol ⌚ erlischt.

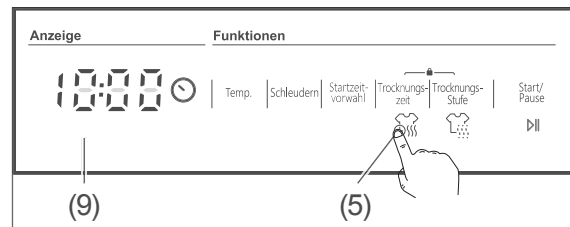
Trocknungszeit/Trocknungsstufe

Wenn Sie möchten, dass Ihre Wäsche am Ende des gewählten Programmlaufs getrocknet wird, so können Sie eine

- Trocknungszeit oder
- Trocknungsstufe wählen.

Die Einstellung hat Einfluss auf die Programmdauer.

Trocknungszeit



Es empfiehlt sich, die Trocknungszeit der Wäschemenge anzupassen.

Wäschemenge	Trocknungszeit
bis 1,0 kg	30 Minuten
1,0 bis 2,0 kg	60 Minuten
2,0 bis 3,0 kg	90 Minuten
3,0 bis 3,5 kg	120 Minuten
mehr als 3,5 kg	Empfehlung: Zusatzfunktion „Trocknungsstufe“ nutzen

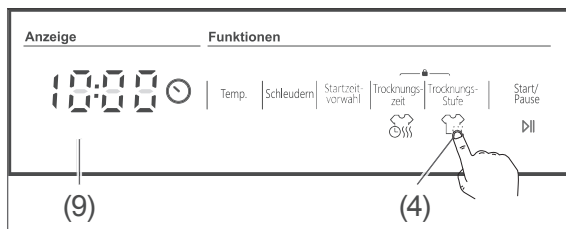
Je nachdem, welches Programms Sie gewählt haben, ist bereits eine Trocknungszeit voreingestellt.

1. Tippen Sie auf die Taste „Trocknungszeit“ (5).
Im Feld „Trocknungszeit“ (5) erscheint das Symbol ⌚.
Das Anzeigefeld (9) zeigt zunächst die Trocknungszeit „30“ und nach kurzer Zeit die aktualisierte Programmdauer an.
2. Wenn Sie eine längere Trocknungszeit einstellen möchten (60, 90 oder 120 Min.), wiederholen Sie den Schritt 1. so oft, bis das Anzeigefeld (9) die gewünschte Trocknungszeit anzeigt.

Sollte eine der vier Zeiten nicht angezeigt werden, so steht diese bei dem gewählten Programm nicht zur Verfügung.


i Sie können nun weitere Zusatzfunktionen wählen oder das Programm starten.

Trocknungsstufe



Diese Zusatzfunktion bietet Ihnen drei Stufen, wie Ihre Wäsche nach Abschluss des Waschprogramms getrocknet wird:

- „bügelfeucht“ (1)
- „aufhängbar“ (2)
- „schranktrocken“ (3).

- Tippen Sie ein- bis dreimal auf die Taste „Trocknungsstufe“ (4), um die gewünschte Trocknungsstufe zu wählen (1, 2 oder 3). Im Feld „Trocknungsstufe“ (4) erscheint das Symbol  und das Anzeigefeld (9) zeigt nach kurzer Zeit die aktualisierte Programmdauer an.

i Sie können nun weitere Zusatzfunktionen wählen oder das Programm starten.

Automatische Steuerfunktionen

Die folgenden Funktionen laufen automatisch. Sie können sie nicht beeinflussen.

Schaumerkennung

Die elektronische Schaumerkennung sorgt dafür, dass bei einer bestimmten Schaummenge mehr Wasser in den ersten Spülgang gelangt.

Überlaufschutzsystem

Dieses System verhindert, dass Wasser über die Einspülschublade austritt. Sobald ein bestimmtes Wasserniveau überschritten ist, schaltet automatisch die Ablaufpumpe ein.

Dynamische Mengenautomatik

Wenn Ihr Gerät nur bis maximal zur Hälfte der Höchstkapazität beladen ist, reduziert sich bei einigen Programmen der Wasserverbrauch und die Programmdauer. Passen Sie auch die Waschmitteldosierung entsprechend an.

Dabei leuchtet das Symbol  auf.

Unwucht-Korrektursystem

Dieses System schützt Ihr Gerät im Falle einer zu großen Unwucht beim Schleuderanlauf. Diese kann bei geringer Beladung oder bei einzelnen großen Wäschestücken auftreten. Die Wäsche wird neu verteilt und die Schleuderdrehzahl erst dann erhöht, wenn die Wäscheverteilung stimmt.

Grundlegende Tipps zum Waschen

Wäsche vorbereiten

- Entfernen Sie Taschentücher und Fremdkörper wie Nadeln, Nägel, Münzen, Streichhölzer, Büroklammern, Clips o. Ä. aus den Taschen. Drehen Sie die Taschen ggf. um, und bürsten Sie sie aus.
- Drehen Sie Hosen, Strickwaren, T-Shirts und Trainingsanzüge „auf links“, um die Oberfläche zu schonen.
- Bessern Sie aufgetrennte Nähte und Risse vor dem Waschen aus; nähen Sie lose Knöpfe fest. Schließen Sie Reißverschlüsse; verknoten Sie Bänder von Schürzen o. Ä.

Wäsche sortieren

Die Waschanweisungen der Textilhersteller bzw. die internationalen Pflegesymbole auf den Textiletiketten enthalten exakte Hinweise zum Umgang mit dem Wäschestück.

Es empfiehlt sich, die Wäsche nach folgenden Kriterien zu sortieren:

- Gewebeart
 - Kochwäsche/Buntwäsche (Baumwolle)
 - pflegeleichte Synthetik-Textilien
 - Feinwäsche, Wolle und Handwäsche
- Farbe
 - Waschen Sie weiße Wäsche separat, sie vergraut sonst.
 - Neue dunkle Stücke zunächst separat waschen, sie färben anfangs stark ab.
- Verschmutzungsgrad
 - Flecken möglichst frisch entfernen, sonst sind sie besonders hartnäckig.
 - Flecken am besten mit Wasser und Gallseife vorbehandeln.

Tipps für empfindliche Textilien

- Gardinen
 - Nehmen Sie vor dem Waschen von Gardinen vorhandene Plastik- und Metallhaken ab.
 - Behandeln Sie Gardinen besonders vorsichtig; sie bekommen schnell Ziehfäden. Schleudern Sie sie nur, wenn es in der Textilkennzeichnung angegeben ist.
- Waschen Sie kleine und empfindliche Stücke wie Babysöckchen und Strumpfhosen, aber auch BHs mit Bügel in einem kleinen Kissenbezug oder kleinen Wäschebeutel.

Die richtige Wäschemenge

Wie viel Wäsche Sie zum Waschen in die Trommel geben können, hängt von der Art und Verschmutzung Ihrer Wäsche und dem betreffenden Waschprogramm ab (siehe Seite DE-17).

Als Faustregel gilt: Trockenwäsche bis eine Handbreit unter die Trommeloberkante einfüllen. Wenn Sie die Trommel überfüllen, kann dies das Waschergebnis beeinträchtigen.

Am besten wiegen Sie Ihre Wäsche vor dem Waschen aus. Einige Wäschegewichte finden Sie in der folgenden Tabelle:

Typische Wäschegewichte	
Bettlaken	ca. 550 g
Bettbezug	ca. 700 g
Kissenbezug	ca. 180 g
Tischtuch	ca. 250 g
Frottierhandtuch	ca. 200 g
Geschirrhandtuch	ca. 90 g
Herrn-Oberhemd	ca. 250 g
Damen-Nachthemd	ca. 180 g
Schlafanzug	ca. 450 g
Bademantel	ca. 1200 g
Arbeitskittel (Synthetik)	ca. 300 g
Taschentuch	ca. 20 g

Das richtige Waschmittel

- Verwenden Sie keine anderen Reinigungsmittel wie z. B. Scheuerpulver, Haushaltsreiniger etc. Diese schaden dem Gerät und Ihrer Wäsche.

Pflegemittel

- Verwenden Sie Weichspüler nicht im selben Waschgang wie Stärke, Formspüler oder Appretur.
- Verrühren Sie dickflüssige Pflegemittel vor dem Einspülen mit etwas Wasser, um sie zu verdünnen.
- Verwenden Sie pulverförmige Stärke nur nach Packungsangaben und nicht bei hohen Temperaturen, sie könnte sonst klumpen.

Die richtige Dosierung

Das Motto „viel hilft viel“ gilt nicht für Wasch- und Pflegemittel. Diese müssen richtig dosiert werden, um das optimale Waschergebnis zu erzielen. Deshalb nachfolgend ein paar Tipps:

- Dosieren Sie Wasch- und Pflegemittel bei nicht ganz gefüllter Trommel ggf. geringer. Verwenden Sie z. B. bei halber Wäsche-Beladung nur etwa die Hälfte der für die volle Trommel nötigen Menge.
- Stimmen Sie die Waschmittelmenge stets auf die jeweilige Wasserhärte ab. Wenn Ihr Leitungswasser weich ist, brauchen Sie weniger Waschmittel. Auskunft über die Wasserhärte in Ihrem Wohnbezirk erteilt Ihr zuständiges Wasserwerk. Die Wasserhärte ist auch auf der Rechnung Ihres Wasserversorgers ausgewiesen.
- Dosieren Sie Waschmittel nach dem jeweiligen Verschmutzungsgrad Ihrer Wäsche. Geringere Verschmutzungen erfordern weniger Waschmittel.
- Besonders genau dosieren müssen Sie hochkonzentrierte Waschmittel, so genannte Kompakt-Waschmittel. Auch geringe Abweichungen können größere Auswirkungen haben.

Folgende Waschergebnisse weisen auf falsche Dosierung des Waschmittels hin.

Zu viel Waschmittel:

- starke Schaumbildung
- schlechtes Wasch- und Spülergebnis
- Hautreizungen durch in den Kleidungsstücken zurückbleibende Waschmittelreste

Zu wenig Waschmittel

- Vergrauung der Wäsche
- „Fettläuse“ (graue Fett- und Schmutzklumpchen) auf der Wäsche
- Kalkablagerungen in Trommel, Heizstäben und/oder Wäsche

Umweltschonend waschen

- In der Regel sind die effizientesten Programme in Bezug auf den Energie- und den Wasserverbrauch die Programme mit den längeren Laufzeiten und niedrigeren Temperaturen.
- Die Programme „ECO 40–60“ und „20 °C“ sind in Bezug auf den kombinierten Energie- und Wasserverbrauch effizient:
 - Das Programm „ECO 40–60“ ist zur Reinigung normal verschmutzter Baumwollwäsche geeignet, die als bei 40 °C oder 60 °C waschbar angegeben ist und zusammen gewaschen werden kann.
 - Das Programm „20 °C“ ist für leicht verschmutzte Baumwollwäsche geeignet, die bei einer Nenntemperatur von 20 °C gewaschen werden kann.
- Wenn Sie die angegebene maximale Wäschemenge nutzen, können Sie Energie und Wasser sparen.

Waschmittelempfehlungen			
Empfohlenes Waschmittel	Waschprogramme	Waschtemperaturen in °C	Wäsche- und Textilart
Vollwaschmittel mit Bleichsubstanzen und optischen Aufhellern	ECO 40–60, Baumwolle	40, 60, 90	Weißer Wäsche aus kochfester Baumwolle oder kochfestem Leinen
Buntwaschmittel ohne Bleichsubstanzen und optische Aufheller	ECO 40–60, Pflegeleicht, Extrakurz 15', Kurz 60', Baumwolle 20 °C	20, 30, 40	Bunte Wäsche aus Baumwolle oder Leinen
Bunt- bzw. Feinwaschmittel ohne optische Aufheller	Pflegeleicht	30, 40	Bunte Wäsche aus pflegeleichten Fasern bzw. synthetischen Stoffen
Feinwaschmittel	–	–	Empfindliche Textilien aus Seide, Viskose
Spezielles Wollwaschmittel	Wolle	30, 40	Wolle
Spezielles Waschmittel für daunengefütterte Jacken	–	–	Daunenjacken

Grundlegende Tipps zum Trocknen

Wäsche sortieren

Die Waschanweisungen der Textilhersteller bzw. die internationalen Pflegesymbole auf den Textiletiketten enthalten exakte Hinweise zum Umgang mit dem Wäschestück. Nur Kleidung mit entsprechender Pflegekennzeichnung darf im Trockner getrocknet werden:

- Trocknergeeignet
- Trocknen bei normaler Temperatur
- Trocknen bei niedriger Temperatur
- Nicht im Trockner trocknen

Sortieren Sie zum Trocknen ungeeignete Wäschestücke aus:

- Wolltextilien, Gardinen, Seide, Nylonstrümpfe, Wäsche mit (Schaum-)Gummi- oder Metallteilen, wasserdichte Textilien, gestärkte Wäsche o. Ä.
- Wäschestücke, die zuvor mit chemischen Reinigungsmitteln behandelt wurden
- Wäschestücke, die mit Chemikalien, Lösungsmitteln, Öl, Fett und Wachs verschmutzt sind oder vor dem Waschgang mit diesen Substanzen verschmutzt waren

Da Stoffe unterschiedliche Zeit zum Trocknen benötigen und verschieden auf Hitze reagieren, gelten für das Trocknen im Gerät zusätzliche Kriterien. Sortieren Sie nach Gewebeat:

- trocknergeeignete Baumwoll- und Leinentextilien
- trocknergeeignete Feinwäsche wie pflegeleichte Synthetiks, Synthetik-Mischgewebe, Baumwolle o. Ä.

Spezielle Materialien

- Trocknen Sie empfindliche Wäsche in einem Waschbeutel oder Wäschenetz, damit sie nicht von Knöpfen etc. beschädigt wird.
- „Übertrocknen“ Sie pflegeleichte Synthetiks und Synthetik-Mischgewebe nicht. Nehmen Sie diese Wäsche leicht feucht aus der Trommel und lassen Sie sie nachtrocknen.

Zusätzliche Tipps

- Trocknen Sie kleine Wäschestücke, wie z. B. Babysöckchen, immer zusammen mit einem großen Wäschestück, wie z. B. einem Handtuch.

Die Umwelt schonen

- In der Regel sind die effizientesten Programme in Bezug auf den Energie- und den Wasserverbrauch die Programme mit den längeren Laufzeiten und niedrigeren Temperaturen.
- Die Programme „ECO 40–60“, „Baumwolle 20 °C“ und „Waschen und Trocknen“ sind in Bezug auf den kombinierten Energie- und Wasserverbrauch effizient:
 - Das Programm „ECO 40–60“ ist zur Reinigung von normal verschmutzter Baumwollwäsche geeignet, die als bei 40 °C oder 60 °C waschbar angegeben ist und zusammen gewaschen werden kann.
 - Das Programm „Baumwolle 20 °C“ ist für leicht verschmutzte Baumwollwäsche geeignet, die bei einer Nenntemperatur von 20 °C gewaschen werden kann.
 - Im Programm „Waschen und Trocknen“ kann normal verschmutzte Baumwollwäsche, die als bei 40 °C oder 60 °C waschbar angegeben ist, zusammen gewaschen und so getrocknet werden, dass sie sofort in den Schrank gelegt werden kann.
- Wenn Sie die Angaben der maximalen Wäscheschmenge einhalten, können Energie und Wasser eingespart werden.

Wäschemenge

- Halten Sie die maximal zulässige Wäschemenge des gewählten Programms ein (siehe „Programmtabelle“ auf Seite DE-17).

Pflege und Wartung

! WARNUNG!

Stromschlaggefahr!

Das Berühren spannungsführender Teile kann zu schweren Verletzungen oder zum Tod führen.

- Vor der Reinigung des Geräts Netzstecker aus der Steckdose ziehen.
- Netzstecker nie am Netzkabel aus der Steckdose ziehen, immer den Netzstecker selbst anfassen.
- Das Gerät niemals mit einem Wasserstrahl oder einem Hochdruckreiniger abspritzen.

! HINWEIS

Gefahr von Sachschäden!

Unsachgemäßer Umgang mit dem Gerät kann zu Beschädigungen führen.

- Keine scharfen oder schmirgelnden Putzmittel verwenden. Diese können die Oberflächen beschädigen oder die Gummimanschette spröde und brüchig machen.
- Zum Reinigen der Gummimanschette keine spitzen, scharfen oder kantigen Gegenstände verwenden. Diese können die Gummimanschette beschädigen und undicht machen.

Regelmäßige Kontrolle

- Überprüfen Sie regelmäßig, ob
 - die Verschraubungen des Zulaufschlauchs bei aufgedrehtem Wasserhahn fest sitzen und dicht sind;
 - der Ablaufschlauch am Badewannenrand bzw. am Siphon fest und sicher sitzt;
 - der Ablaufschlauch dort, wo er aus dem Gehäuse austritt, fest im Halteclip sitzt;
 - Zulauf- und Ablaufschlauch spröde, risig oder verknickt sind;

- die Fremdkörperfalle fest verschlossen ist;
- die Gummimanschette der Einfülltür frei von Fremdkörpern wie Knöpfen, Büroklammern etc. ist;
- die Trommel frei von Fremdkörpern ist;
- die Trommel Rostspuren aufweist.

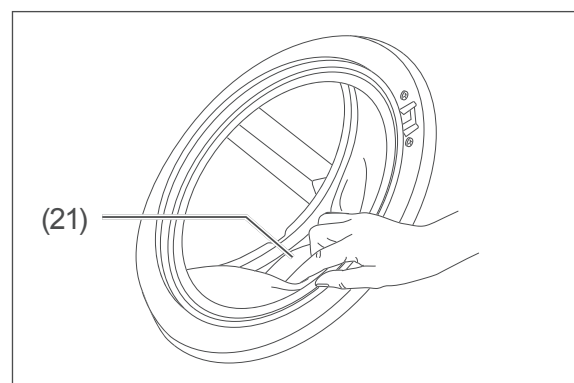
Regelmäßige Reinigung

In gut sortierten Supermärkten und Drogerien erhalten Sie spezielle Waschmaschinen-Reinigungsmittel zur Pflege Ihres Geräts. Die Reinigung des Geräts mit diesen Mitteln erfolgt während eines Waschganges ohne Beladung und ist sehr intensiv.

Um Kalkablagerungen zu vermeiden und Ihr Gerät zu pflegen, sollten Sie eine solche Reinigung alle 30 Waschzyklen durchführen. Beachten Sie dabei bitte die Herstellerangaben auf der Verpackung.

i Mit der richtigen Waschmitteldosierung vermeiden Sie Kalkablagerungen.

Einfülltür reinigen



1. Ziehen Sie die Falten der Gummimanschette (21) vorsichtig zurück, und entfernen Sie alle Gegenstände, die sich dahinter befinden.
2. Wischen Sie die Einfülltür (10) und die Gummimanschette (21) mit einem weichen, feuchten Tuch außen und innen ab, und wischen Sie sie anschließend trocken.

Trommel reinigen

- Wenn Sie Stärke oder Formspüler benutzt haben, wischen Sie die Trommel feucht aus.
- Durch verrostete Metallteile in der Wäsche (z. B. Büroklammern etc.) können sich in der Trommel Rostflecke bilden. Entfernen Sie solche Rostflecken mit einem handelsüblichen Rostentferner. Verwenden Sie niemals harte Reinigungsmittel wie z. B. Topfreiniger o. Ä.

Einspülshublade reinigen

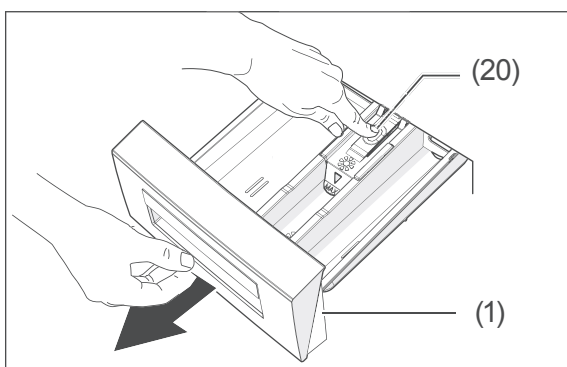
! HINWEIS

Gefahr von Sachschäden!

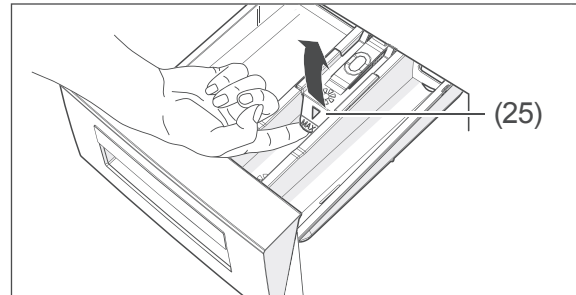
Unsachgemäßer Umgang mit dem Gerät kann zu Beschädigungen führen.

- Die Einspülshublade und die abnehmbaren Teile daraus sind nicht für die Spülmaschine geeignet.

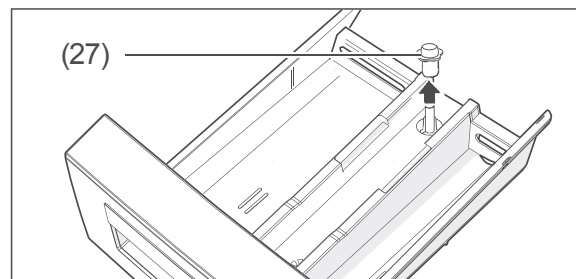
1. Ziehen Sie die Einspülshublade (1) so weit wie möglich heraus.



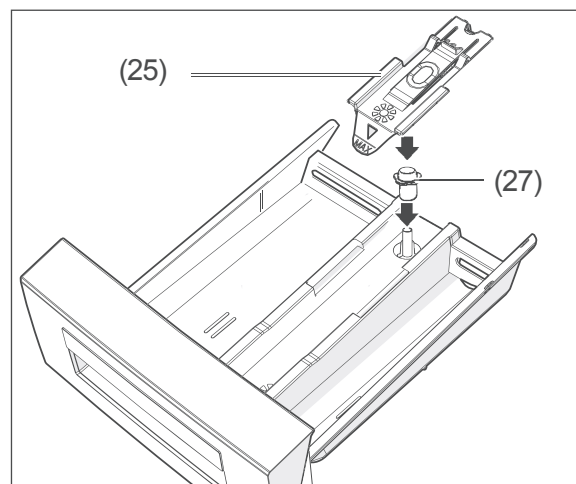
2. Drücken Sie den Entriegelungspunkt (20) herunter und ziehen Sie die Einspülshublade (1) ganz heraus.



3. Nehmen Sie den Einsatz (25) heraus.



4. Nehmen Sie die Kappe (27) ab.
5. Spülen Sie die Einspülshublade, den Einsatz und die Kappe unter fließendem Wasser aus.
6. Entfernen Sie Waschmittelreste in der Schubladenführung und in den Fächern mit einer kleinen Spül-, Flaschen- oder Zahnbürste.



7. Setzen Sie die Kappe (27) und den Einsatz (25) wieder richtig ein.
8. Schieben Sie die Einspülshublade zurück in die Spülkammer.

Wasserzulaufsieb kontrollieren, reinigen und Dichtung austauschen

! HINWEIS

Gefahr von Sachschäden!

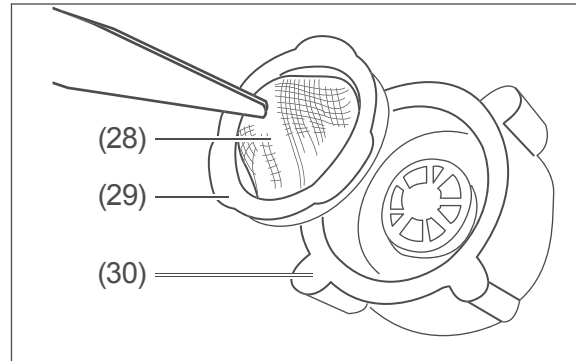
Unsachgemäßer Umgang mit dem Gerät kann zu Beschädigungen führen.

- Wasser-Zulaufhahn nach jeder Benutzung, vor der Reinigung des Wasserzulaufsiebs oder dem Austauschen der Dichtung schließen. Es besteht sonst die Gefahr von Wasserschäden.
- Wasserhahn vor der Reinigung der Siebe oder dem Austauschen der Dichtungen schließen.
- Siebe und Dichtungen regelmäßig kontrollieren und reinigen.
- Defekte Siebe und Dichtungen umgehend austauschen. Gerät niemals ohne Siebe und Dichtungen betreiben.

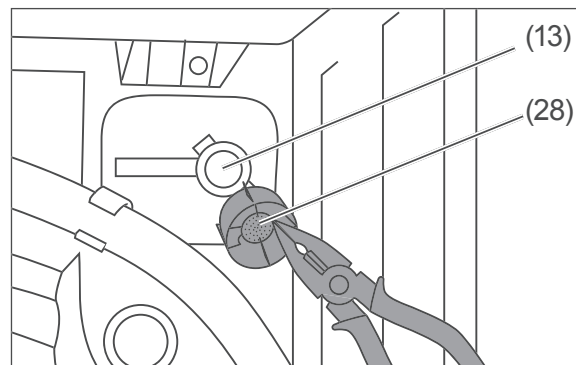
Das Gerät enthält im Wasserzulauf Siebe, die ein Eindringen von Fremdpartikeln in das Gerät verhindern.

- Kontrollieren und reinigen Sie die Siebe alle 30 Waschzyklen oder wenn das Gerät nicht genügend Wasser erhält, obwohl der Wasserhahn ganz geöffnet ist.

1. Schalten Sie das Gerät aus, ziehen Sie den Netzstecker aus der Steckdose und drehen Sie den Wasserhahn zu.
2. Schrauben Sie den Wasser-Zulaufschlauch vom Wasserhahn ab.



3. Ziehen Sie das Sieb (28) mit der Dichtung (29) mithilfe einer Pinzette oder Zange aus der Überwurfmutter (30) heraus. Spülen Sie das Sieb unter klarem Wasser ab und reinigen Sie es ggf. mit einer kleinen, weichen Bürste.
4. Falls Sieb oder Dichtung defekt sind, ersetzen Sie sie durch neue.
5. Setzen Sie Sieb mit Dichtung wieder ein und schrauben Sie den Wasser-Zulaufschlauch wieder am Wasserhahn an.
6. Schrauben Sie den Wasser-Zulaufschlauch vom Gerät ab



7. Ziehen Sie das Sieb (28) mit einer Pinzette oder Zange aus dem Anschlussstutzen (13) für den Wasser-Zulaufschlauch heraus. Spülen Sie das Sieb unter klarem Wasser ab und reinigen Sie es ggf. mit einer kleinen, weichen Bürste.
8. Setzen Sie das Sieb wieder ein und schrauben Sie den Wasser-Zulaufschlauch wieder am Anschlussstutzen des Wasser-Zulaufschlauchs fest.
9. Drehen Sie zur Kontrolle den Wasserhahn auf und prüfen Sie Schlauch und Anschlüsse auf Dichtigkeit.

Fremdkörperfalle reinigen

! WARNUNG!

Verbrühungsgefahr!
Unsachgemäßer Umgang mit dem Gerät kann zu Verbrühungen durch heiße Waschlauge führen.

- Waschlauge vor dem Herausdrehen der Fremdkörperfalle abkühlen lassen.

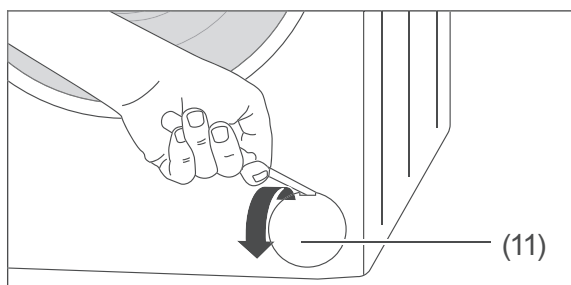
! HINWEIS

Gefahr von Sachschäden!
Unsachgemäßer Umgang mit dem Gerät kann zu Beschädigungen führen.

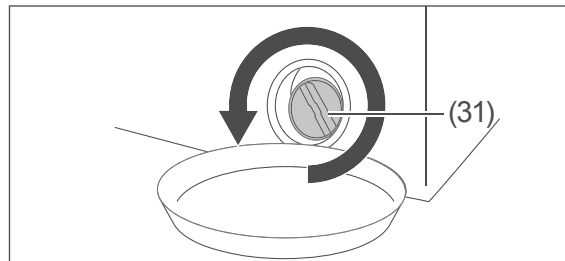
- Bei einer Notentleerung kann eine erhebliche Menge Wasser austreten.

Die Fremdkörperfalle verhindert, dass Fäden und andere Fremdkörper zusammen mit der Waschlauge in die Pumpe gelangen. Reinigen Sie die Fremdkörperfalle alle 30 Waschzyklen.

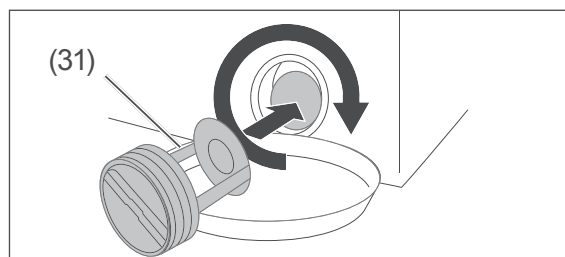
1. Schalten Sie das Gerät aus, und ziehen Sie den Netzstecker aus der Steckdose.
2. Drehen Sie den Wasserhahn zu.



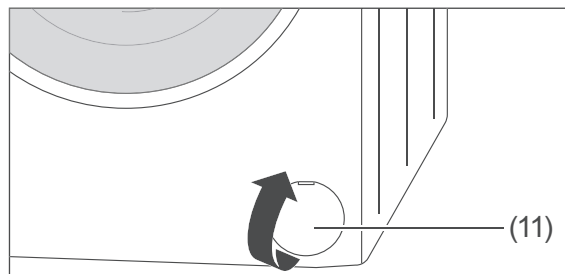
3. Öffnen Sie die Blende (11) der Fremdkörperfalle vorsichtig mit einem flachen Gegenstand, z. B. einem Schlitzschraubendreher.



4. Stellen Sie einen passenden Auffangbehälter unter die Fremdkörperfalle (31).
5. Drehen Sie die Fremdkörperfalle (31) gegen den Uhrzeigersinn nur so weit auf, bis das Wasser abfließt. Sie werden das Auffanggefäß mehrmals zwischendurch ausleeren müssen.
6. Wenn kein Wasser mehr abfließt, schrauben Sie die Fremdkörperfalle (31) ganz heraus.
7. Entfernen Sie alle Fremdkörper, und reinigen Sie die Fremdkörperfalle (31) unter fließendem Wasser.



8. Setzen Sie die Fremdkörperfalle (31) wieder ein, und schrauben Sie sie bis zum Anschlag fest.



9. Stecken Sie die Blende (11) wieder auf. Achten Sie darauf, dass sich die rechteckige Öffnung in der Blende oben befindet.

Restwasser entleeren

VORSICHT!

Verletzungsgefahr!

Unsachgemäßer Umgang mit dem Gerät kann zu Verletzungen führen.

- Das Gerät ist sehr schwer. Bewegen Sie es niemals allein, sondern immer mindestens zu zweit.
-

Wenn das Gerät in einem frostgefährdeten Raum steht, müssen Sie das Restwasser entleeren, damit es im Gerät nicht gefriert und so Beschädigungen verursachen kann.

1. Gehen Sie vor, wie im Abschnitt „Fremdkörperfalle reinigen“, Schritt 1. bis 6. beschrieben (siehe Seite DE-32).
2. Kippen Sie das Gerät zusammen mit einer zweiten Person leicht nach vorne, um das im Gerät verbliebene Wasser ablaufen zu lassen.
3. Setzen Sie die Fremdkörperfalle wieder ein und schrauben Sie sie im Uhrzeigersinn bis zum Anschlag fest.
4. Stecken Sie die Blende (11) wieder auf. Achten Sie darauf, dass sich die rechteckige Öffnung in der Blende oben befindet.
5. Schrauben Sie den Wasser-Zulaufschlauch vom Wasserhahn ab und entfernen Sie den Ablaufschlauch von der Badewanne bzw. dem Siphon, um das darin befindliche Restwasser ablaufen zu lassen.

Aufstellen, Anschluss und Inbetriebnahme

Aufstellen

Transportieren

⚠ VORSICHT!

Verletzungsgefahr!

Unsachgemäßer Umgang mit dem Gerät kann zu Verletzungen führen.

- Das Gerät ist sehr schwer. Niemals allein transportieren oder tragen, sondern immer mindestens zu zweit.

! HINWEIS

Gefahr von Sachschäden!

Unsachgemäßer Umgang mit dem Gerät kann zu Beschädigungen führen.

- Soll das Gerät mit einer Transportkarre gefahren werden, muss sie so angehoben werden, wie es auf der Verpackung gezeigt ist. Gerät stets senkrecht und mit eingebauter Transportsicherung transportieren.

- Prüfen Sie, ob die Transportwege und der Aufstellort für das Gewicht der Waschmaschine geeignet sind. Im Zweifelsfall fragen Sie Ihren Vermieter oder Ihre Hausverwaltung.

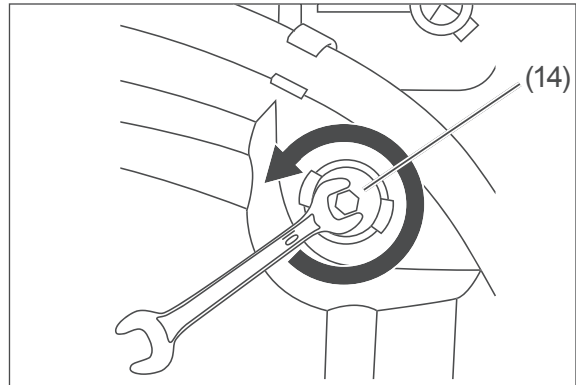
Transportsicherungen ausbauen

⚠ WARNUNG!

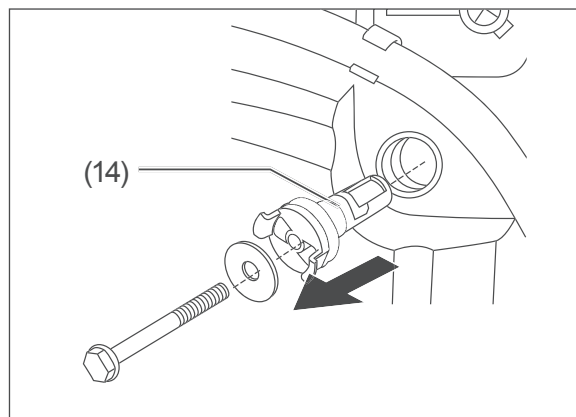
Stromschlaggefahr!

Das Berühren spannungsführender Teile kann zu schweren Verletzungen oder sogar zum Tod führen.

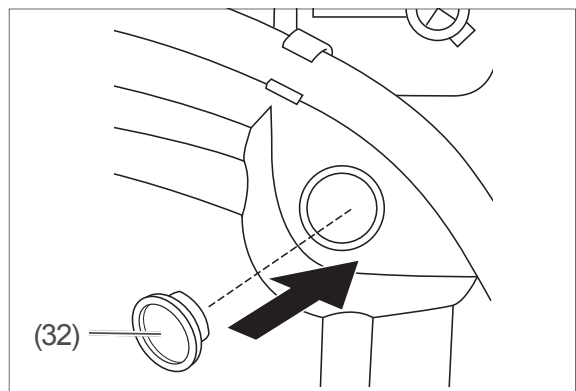
- Achten Sie darauf, dass das Gerät nicht mit dem Stromnetz verbunden ist, so lange Sie die Transportsicherungen aus- oder einbauen.



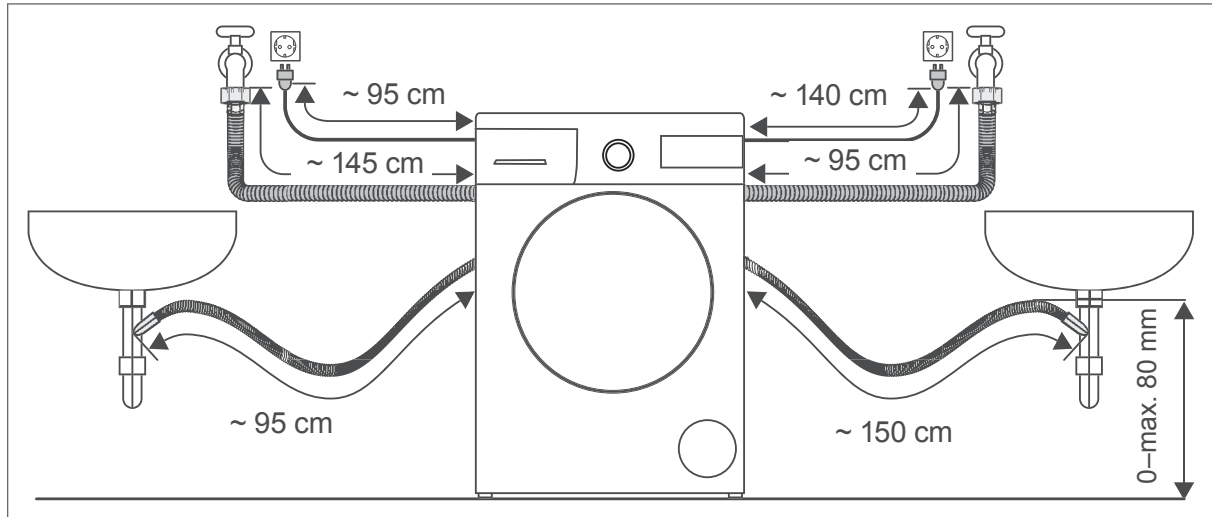
1. Lösen Sie die Schrauben der Transportsicherungen (14) mit einem 10er-Schraubenschlüssel.



2. Ziehen Sie die Transportsicherungen (14) heraus.



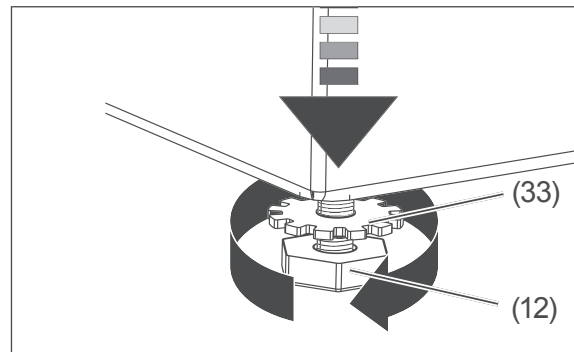
3. Verschließen Sie die Öffnungen mit den beiliegenden Abdeckkappen (32).
4. Bewahren Sie die Transportsicherungen bitte gut auf. Bauen Sie sie für jeden Transport – bei Umzügen oder Rückgabe des Geräts – unbedingt wieder ein!



Gerät aufstellen

- Der Aufstellort muss frostsicher sein.
- Es muss ein Wasser-Anschluss sowie eine Badewanne oder ein Ausgussbecken vorhanden sein.
- Der Netzstecker muss auch nach dem Aufstellen des Geräts leicht zugänglich sein.
- Der Untergrund muss fest, eben, sauber und trocken sein.
- Ein Teppich oder Teppichboden ist ungeeignet, da das Gerät nicht ausreichend belüftet wird und überhitzen kann.
- Bei Teppich, Teppichboden, Parkett oder einem Holzbalkenboden eine stabile Holzplatte (mindestens 60 × 60 cm) unter das Gerät legen.
- Bei Aufstellung auf einer Holzplatte oder einem Sockel sollten Sie Vertiefungen für die Schraubfüße vorsehen, damit das Gerät beim Schleudern nicht herunterfällt.
- Bei einem glatten Fliesenboden legen Sie eine Gummimatte unter die Schraubfüße.

Gerät ausrichten



1. Lösen Sie die Kontermutter (33) eines Schraubfußes (12) auf der Geräte-Unterseite.
2. Schrauben Sie den Schraubfuß (12) mit der Hand so weit hinein oder heraus, wie es sinnvoll ist. Um den Fuß
 - herauszuschrauben, drehen Sie gegen den Uhrzeigersinn;
 - hineinzuschrauben, drehen Sie im Uhrzeigersinn.
3. Wiederholen Sie dies für die anderen Schraubfüße, bis das Gerät absolut waagrecht und fest steht.
4. Drehen Sie die Kontermuttern aller Schraubfüße bis zur Maschinenunterseite hoch und ziehen Sie die Kontermuttern gegen die Maschinenunterseite fest.

Wasseranschluss Wasser-Ablauf herstellen

! WARNUNG!

Verbrühungsgefahr!

Unsachgemäßer Umgang mit dem Gerät kann zu Verbrühungen durch heiße Waschlauge führen.

- Schlauch am Ausguss oder an der Badewanne befestigen, damit er nicht durch den beim Abpumpen entstehenden Rückstoß wegrutschen kann.
- Bei Ausgüssen darauf achten, dass der Querschnitt der Abflussleitung groß genug ist, so dass der Ausguss nicht überlaufen kann.

! HINWEIS

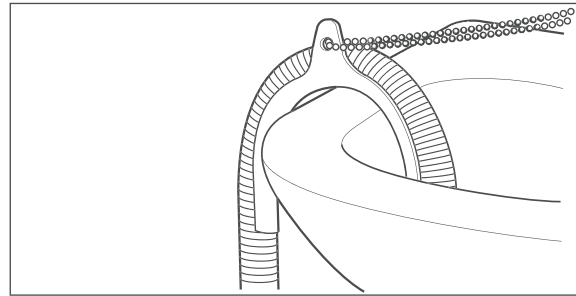
Gefahr von Sachschäden!

Unsachgemäßer Umgang mit dem Gerät kann zu Wasserschäden führen.

- Nur den mitgelieferten Wasser-Abflussschlauch verwenden.
- Den Wasser-Abflussschlauch nicht verlängern oder durch einen anderen Schlauch ersetzen.
- Der Wasser-Abflussschlauch darf nicht geknickt oder verdreht sein.
- Die Krümmung des Wasser-Abflussschlauchs darf sich höchstens 80 cm über dem Boden befinden, um eine einwandfreie Funktion des Wasserablaufs zu gewährleisten.
- Der Wasser-Abflussschlauch muss in den Halteclips auf der Geräterückseite bleiben, damit die Krümmung stets oberhalb der Wasserlinie innerhalb des Geräts bleibt. Das Schlauchende darf nicht in das abgepumpte Wasser eintauchen.

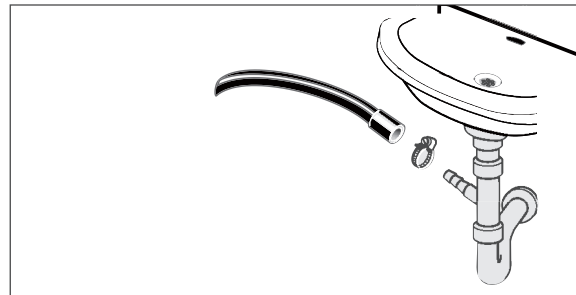
Den Abflussschlauch können Sie auf 2 Arten befestigen:

Befestigung mit Schlauchhalter



- Stecken Sie das Ende des Wasser-Abflussschlauchs (16) über einen Schlauchhalter und hängen Sie diesen über den Rand einer Badewanne. Den Schlauchhalter erhalten Sie in einem Fachgeschäft oder einem Baumarkt.

Befestigung am Auslasskrümmer eines Waschbeckens



- Wasser-Abflussschlauch (16) an eine spezielle Vorrichtung montieren, die sich am Auslasskrümmer eines Waschbeckens befindet. Dabei muss der Verschluss am Siphon entfernt werden. Lassen Sie diese Befestigung von einem Fachbetrieb vornehmen!

i In einem unbenutzten Anschlusskrümmer befindet sich eine Dichtungsscheibe, damit hier kein Wasser herauslaufen kann. Diese Dichtungsscheibe muss vor dem Anschluss des Wasser-Abflussschlauchs durch einen Dichtungsring ersetzt werden.

Wasser-Zulauf herstellen

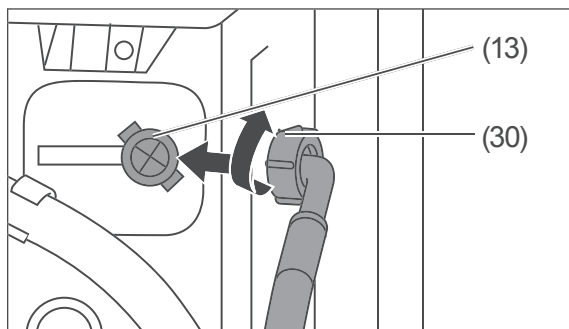
! HINWEIS

Gefahr von Sachschäden!

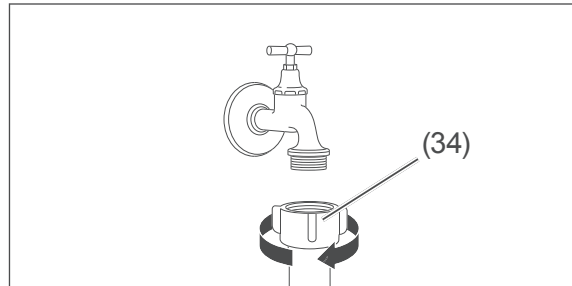
Unsachgemäßer Umgang mit dem Gerät kann zu Beschädigungen führen.

- Zum Anschluss an die Wasserversorgung nur den Schlauchsatz verwenden, der mit dem Gerät geliefert wird. Alte Schlauchsätze dürfen nicht benutzt werden.
- **ACHTUNG:** Nicht an die Warmwasserversorgung anschließen.
- Gerät nur an eine Wasserversorgung mit einem Einlasswasserdruck zwischen 0,1 Mpa und 1,0 Mpa (1,0 bis 10,0 bar) anschließen. Bei höherem Wasserdruck muss ein Druckminderer angeordnet werden. Beim Wasserwerk nach dem Wasserdruck fragen.
- Zum Festschrauben der Überwurfmutter am Wasserhahn keine Rohrzange verwenden. Diese kann die Überwurfmutter beschädigen.

Für die Wasserversorgung benötigen Sie einen Wasserhahn mit einem 3/4-Zoll-Schraubanschluss.



1. Schrauben Sie den beiliegenden Wasser-Zulaufschlauch handfest am Anschlussstutzen (13) fest. Drehen Sie dazu die Überwurfmutter (30) im Uhrzeigersinn.



2. Befestigen Sie das andere Ende des Wasser-Zulaufschlauchs handfest am Wasserhahn. Dazu die Überwurfmutter (34) im Uhrzeigersinn drehen.
3. Drehen Sie den Wasserhahn ganz auf und prüfen Sie die Anschlüsse am Gerät und am Wasserhahn auf Dichtigkeit.
4. Drehen Sie den Wasserhahn danach wieder zu.

Elektrischen Anschluss herstellen

! WARNUNG!

Stromschlaggefahr!

Das Berühren spannungsführender Teile kann zu schweren Verletzungen oder zum Tod führen.

- Nicht in Betrieb nehmen, wenn das Netzkabel defekt ist oder das Gerät andere sichtbare Schäden aufweist.
- Das Gerät niemals über eine Mehrfachsteckdose anschließen.

- Stecken Sie den Netzstecker in eine vorschriftsmäßig installierte, ausreichend abgesicherte Schutzkontakt-Steckdose (220–240 V, 50 Hz, 10 A).

Inbetriebnahme

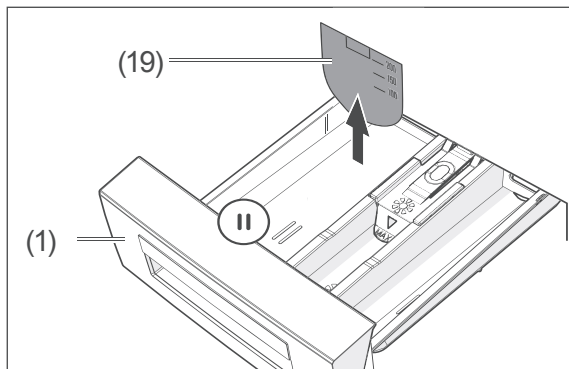
Bevor Sie beginnen

- Lesen Sie zuerst das Kapitel „Bestimmungsgemäßer Gebrauch“ und das Kapitel „Sicherheit“ (siehe Seite DE-4 und folgende).
- Entfernen Sie die Transportsicherungen und bereiten Sie das Gerät vor, wie im Kapitel „Aufstellen, Anschluss und Inbetriebnahme“ beschrieben (siehe Seite DE-34).
- Befestigen Sie den Wasser-Zulaufschlauch (15) und den Wasser-Ablaufschlauch (16) ordnungsgemäß.

i Eventuell vorhandene Wasserreste oder -tropfen im Gerät sind lediglich ein Zeichen dafür, dass es in der Produktion auf Funktionalität geprüft wurde.

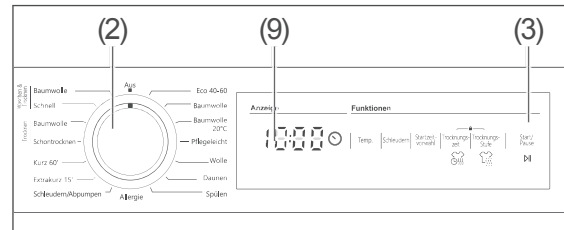
Das Gerät benötigt einen ersten Waschgang ohne Wäsche, aber mit Waschmittel (Testlauf). Dies dient dazu, eventuelle Rückstände aus der Fertigung auszuspülen.

1. Überprüfen Sie, ob der Wasser-Zulaufschlauch (15) und der Wasser-Ablaufschlauch (16) fest angeschlossen sind.
2. Drehen Sie den Wasserhahn ganz auf.
3. Stellen Sie sicher, dass die Trommel leer ist.
4. Drücken Sie die Einfülltür (10) fest zu.



5. Falls sich die Trennwand (19) in der linken Kammer II der Einspülwanne (1) befindet, nehmen Sie sie heraus. Bewahren Sie sie gut auf, sie wird bei Verwendung von Flüssigwaschmittel benötigt.

6. Füllen Sie maximal 25 ml Kompakt-Waschmittel in die linke Kammer II.



7. Drehen Sie den Programmwähler (2) auf das Programm „Baumwolle“. Im Anzeigefeld (9) ist die Programmdauer zu sehen.
8. Drücken Sie die Taste **Start/Pause** (3). Das Programm startet, die verbleibende Programmdauer ist im Anzeigefeld (9) zu sehen. Nach Ablauf des Programms ist im Anzeigefeld (9) „Ende“ zu sehen.
9. Drehen Sie den Programmwähler (2) auf „Aus“. Ziehen Sie den Netzstecker aus der Steckdose, und drehen Sie den Wasserhahn zu.

Die Inbetriebnahme ist damit abgeschlossen.

Fehlersuchtable

Bei allen elektrischen Geräten können Störungen auftreten. Dabei muss es sich nicht um einen Defekt am Gerät handeln. Prüfen Sie deshalb bitte anhand der Tabelle, ob Sie die Störung beseitigen können.

WARNUNG!

Stromschlaggefahr!

- Niemals versuchen, das defekte – oder vermeintlich defekte – Gerät selbst zu reparieren. Sie können sich und spätere Benutzer in Gefahr bringen. Nur autorisierte Fachkräfte dürfen diese Reparaturen ausführen.

Waschergebnis ist nicht zufriedenstellend		
Problem	Mögliche Ursachen	Lösungen, Tipps
Waschergebnis ist unbefriedigend/schlecht.	Wasser ist zu hart oder zu wenig Waschmittel.	Die Menge Waschmittel verwenden, die vom Hersteller für die Wasserhärte am Ort empfohlen wird.
	Zu viel Wäsche befindet sich in der Trommel.	Trommel nur mit der maximal vorgesehenen Wäschemenge laden.
	Gewähltes Programm passt nicht zum Verschmutzungsgrad der Wäsche.	Anderes Waschprogramm wählen (siehe Seite DE-17).
	Wassertemperatur ist zu niedrig.	Wäsche bei höherer Wassertemperatur waschen, anderes Waschprogramm auswählen (siehe Seite DE-17).
	Flecken wurden nicht vorbehandelt.	Flecken ggf. mit Gallseife oder Fleckenentferner vorbehandeln.
Während des Waschgangs entsteht zu viel Schaum.	Zu viel Waschmittel wurde verwendet.	Beim nächsten Mal weniger Waschmittel benutzen.
	Waschmittel ist nicht für Waschtrockner geeignet.	Waschtrocknergeeignetes Waschmittel benutzen.
Weichspüler/Pflegemittel wurde nicht eingespült.	Einsatz im Weichspüler-/Stärken-Fach nicht richtig eingesetzt oder verstopft.	Einsatz herausnehmen und richtig einsetzen, ggf. reinigen (siehe Seite DE-15).
Wäsche ist verfärbt.	Wäsche wurde zu heiß gewaschen.	Wäsche ggf. vorsichtig entfärben.
	Färbende Wäschestücke wurden mitgewaschen.	Wäsche vor dem Waschen sortieren (siehe Seite DE-15).
Wäsche hat Stockflecken.	Feuchte und/oder getragene Wäsche wurde im Gerät aufbewahrt.	Vor dem nächsten Waschen Stockflecken behutsam entfernen, am besten mit einem Spezialreiniger. Lassen Sie sich dazu im Drogeriefachhandel beraten.
Waschmittelrückstände auf der Wäsche.	Waschmittel war überdosiert.	Die Menge Waschmittel verwenden, die vom Hersteller für die Wasserhärte am Ort empfohlen wird.
Farben der Wäsche sind verblasst.	Waschmittel enthielt Bleichmittel.	Ggf. Farbauffrischer verwenden (im Drogeriefachhandel erhältlich). Künftig Waschmittel ohne Bleichmittel verwenden.
	Fleckensalz o. Ä. wurde benutzt.	

Funktion ist gestört		
Problem	Mögliche Ursachen	Lösungen, Tipps
Gerät funktioniert nicht.	Netzstecker sitzt nicht richtig in der Steckdose oder ist nicht eingesteckt.	Netzstecker richtig in die Steckdose stecken.
	Steckdose hat keine Spannung.	Sicherung überprüfen, ggf. einschalten.
	Sicherung ist nicht intakt.	Sicherung austauschen.
Waschprogramm läuft nicht an.	Einfülltür ist nicht richtig geschlossen (Fehlercode E01 im Display).	Einfülltür richtig schließen (ein „Klick“ muss zu hören sein).
	Programm wurde nicht gestartet.	Taste ► (3) drücken.
Gerät bekommt kein Wasser. (Fehlercode E02 im Display)	Wasserhahn ist geschlossen.	Wasserhahn öffnen.
	Zulaufschlauch ist geknickt.	Zulaufschlauch kontrollieren; ggf. abmontieren und neu ausrichten.
	Zulaufschlauch ist verstopft.	Sieb am Zulaufschlauch reinigen (siehe Seite DE-31).
	Sieb am Zulauf ist verstopft.	Sieb am Zulauf reinigen (siehe Seite DE-31).
Wasser wird nicht abgepumpt. (Fehlercode E03 im Display)	Ablaufschlauch ist verstopft oder geknickt.	Ablaufschlauch kontrollieren, ggf. abmontieren und neu ausrichten.
	Fremdkörperfalle ist verstopft.	Fremdkörperfalle reinigen (siehe Seite DE-32).
Wasser läuft ab, obwohl das Gerät nicht abpumpt.	Ablaufschlauch ist zu niedrig angebracht.	Ablaufschlauch höher anbringen.
Wasser läuft aus (Gerät „leckt“).	Zulauf- oder Ablaufschlauch sind nicht fest genug verschraubt.	Zulauf- oder Ablaufschlauch fester verschrauben.
	Fremdkörperfalle ist nicht richtig verschlossen.	Fremdkörperfalle richtig verschließen (siehe Seite DE-32).
Gerät steht unruhig oder vibriert heftig.	Transportsicherung(en) wurde(n) nicht ausgebaut.	Transportsicherung(en) ausbauen (siehe Seite DE-34).
	Gerät wurde nicht richtig aufgestellt bzw. ausgerichtet.	Gerät richtig aufstellen bzw. ausrichten.
	Die Wäschestücke in der Trommel sind sehr schwer oder ungleichmäßig verteilt.	Brechen Sie den Waschvorgang ab, und starten Sie ihn neu, um die Wäschestücke gleichmäßiger zu verteilen.
Schleudergang läuft nicht oder mit Verzögerung an.	Das Unwucht-Korrektursystem für nicht ausbalancierte Trommelladung läuft.	Kein Fehler. Nachdem die Wäsche gleichmäßiger verteilt ist, startet der Schleudergang.
Während des Waschgangs ist durch die Glasscheibe kein Wasser in der Trommel zu sehen.	Dies ist kein Fehler. Das Wasser befindet sich am Boden der Trommel.	

Funktion ist gestört		
Problem	Mögliche Ursachen	Lösungen, Tipps
Einfülltür lässt sich nach dem Ende des Waschganges nicht öffnen.	Dies ist kein Fehler. Der Öffnungsmechanismus enthält eine Sicherung, welche die Einfülltür nach Ende des Waschganges noch ca. 2 Minuten lang geschlossen hält.	Einige Minuten warten, dann Einfülltür öffnen.
Fehlercode E04 im Display	Zu viel Wasser im Gerät.	Wasser abpumpen (siehe Seite DE-20). Gerät nach dem Abpumpen ausschalten und Netzstecker ziehen. Wasserhahn zudrehen und Service kontaktieren (siehe Seite DE-42).
Die angezeigte Programm- dauer weicht von der tatsächlichen Pro- grammdauer ab.	Dies ist kein Fehler. Die Programm- dauer wird ständig an die Gegeben- heiten angepasst und neu berechnet.	

Fehlercode		
Fehlercode	Mögliche Ursachen	Lösungen, Tipps
E01	Einfülltür ist nicht richtig geschlossen.	Einfülltür richtig schließen (ein „Klick“ muss zu hören sein).
E02	Probleme beim Wasserzulauf: Wasserhahn ist geschlossen. Zulaufschlauch ist geknickt. Zulaufschlauch ist verstopft. Sieb am Zulauf ist verstopft.	Wasserhahn öffnen. Zulaufschlauch kontrollieren; ggf. abmontieren und neu ausrichten. Sieb am Zulaufschlauch reinigen (siehe Seite DE-31). Sieb am Zulauf reinigen (siehe Seite DE-31).
E03	Wasser fließt nicht ab.	Kontrollieren, ob der Ablaufschlauch verstopft oder geknickt ist. Kontrollieren, ob die Fremdkörperfalle verstopft ist (siehe Seite DE-32).
E04	Zu viel Wasser im Gerät.	Wasser abpumpen (siehe Seite DE-20) Gerät nach dem Abpumpen ausschalten und Netzstecker ziehen. Wasserhahn zudrehen und Service kontaktieren (siehe Seite DE-42).

Service

Bitte beachten!

Sie sind für den einwandfreien Zustand des Geräts und die fachgerechte Benutzung im Haushalt verantwortlich.

Wenn Sie wegen eines Bedienfehlers den Kundendienst rufen, so ist der Besuch auch während der Gewährleistungs-/Garantiezeit für Sie mit Kosten verbunden.

Durch Nichtbeachtung dieser Anleitung verursachte Schäden können leider nicht anerkannt werden.

Damit wir Ihnen schnell helfen können, nennen Sie uns bitte:

Gerätebezeichnung	Modell	Farbe	Bestellnummer
hanseatic Waschtrockner	HWD75T214DE	Weiß	18978337

Beratung, Bestellung und Reklamation

Wenden Sie sich bitte an die Produktberatung Ihres Versandhauses, wenn

- die Lieferung unvollständig ist,
- das Gerät Transportschäden aufweist,
- Sie Fragen zu Ihrem Gerät haben,
- sich eine Störung nicht mithilfe der Fehler-suchtafel beheben lässt.
- Sie weiteres Zubehör bestellen möchten.

Reparaturen, Ersatzteile und Zubehör

Durch die Reparatur defekter Geräte können Sie Abfall vermeiden. Wenden Sie sich an unseren Service.

Ersatzteile für Ihr Gerät stehen für eine Mindestdauer von 10 Jahren nach dem Inverkehrbringen des letzten Exemplars des Modells zur Verfügung.

Kunden in Deutschland

Wenden Sie sich an unseren Technik-Service:
Telefon 040 36 03 31 50

Kunden in Österreich

Wenden Sie sich bitte an das Kundencenter oder die Produktberatung Ihres Versandhauses.

Entsorgung/Umweltschutz

Unser Beitrag zum Schutz der Ozonschicht



Unsere Verpackungen werden aus umweltfreundlichen, wiederverwertbaren Materialien hergestellt:

- Außenverpackung aus Pappe
- Formteile aus geschäumtem, FCKW-freiem Polystyrol (PS)
- Folien und Beutel aus Polyäthylen (PE)
- Spannbänder aus Polypropylen (PP)
- Auch Energiesparen schützt vor zu starker Erwärmung unserer Erde. Ihr neues Gerät verbraucht mit seiner modernen Technik wenig Energie.

Wenn Sie sich von der Verpackung trennen möchten, entsorgen Sie diese bitte umweltfreundlich.

Abfallvermeidung

Maßnahmen der Abfallvermeidung haben nach den Vorschriften der Richtlinie 2008/98 EG grundsätzlich Vorrang vor Maßnahmen der Abfallbewirtschaftung.

Als Maßnahmen der Abfallvermeidung kommen bei Elektro- und Elektronikgeräten insbesondere die Verlängerung ihrer Lebensdauer durch Reparatur defekter Geräte und die Veräußerung funktionstüchtiger gebrauchter Geräte anstelle ihrer Zuführung zur Entsorgung in Betracht.

Helfen Sie uns Abfall zu vermeiden, und wenden Sie sich an unseren Service.

Weitere Informationen enthält das Abfallvermeidungsprogramm des Bundes unter Beteiligung der Länder.

Elektro-Altgeräte umweltgerecht entsorgen



Elektrogeräte enthalten Schadstoffe und wertvolle Ressourcen.

Jeder Verbraucher ist deshalb gesetzlich verpflichtet, Elektro-Altgeräte an einer zugelassenen Sammel- oder Rücknahmestelle abzugeben. Dadurch werden sie einer umwelt- und ressourcenschonenden Verwertung zugeführt.

Sie können Elektro-Altgeräte kostenlos beim lokalen Wertstoff-/Recyclinghof abgeben.

Für weitere Informationen zu diesem Thema wenden Sie sich direkt an Ihren Händler.

Produktdatenblatt nach VO (EU) Nr. 2019/2014

Das Produktdatenblatt zu Ihrem Gerät wird Ihnen online zur Verfügung gestellt.

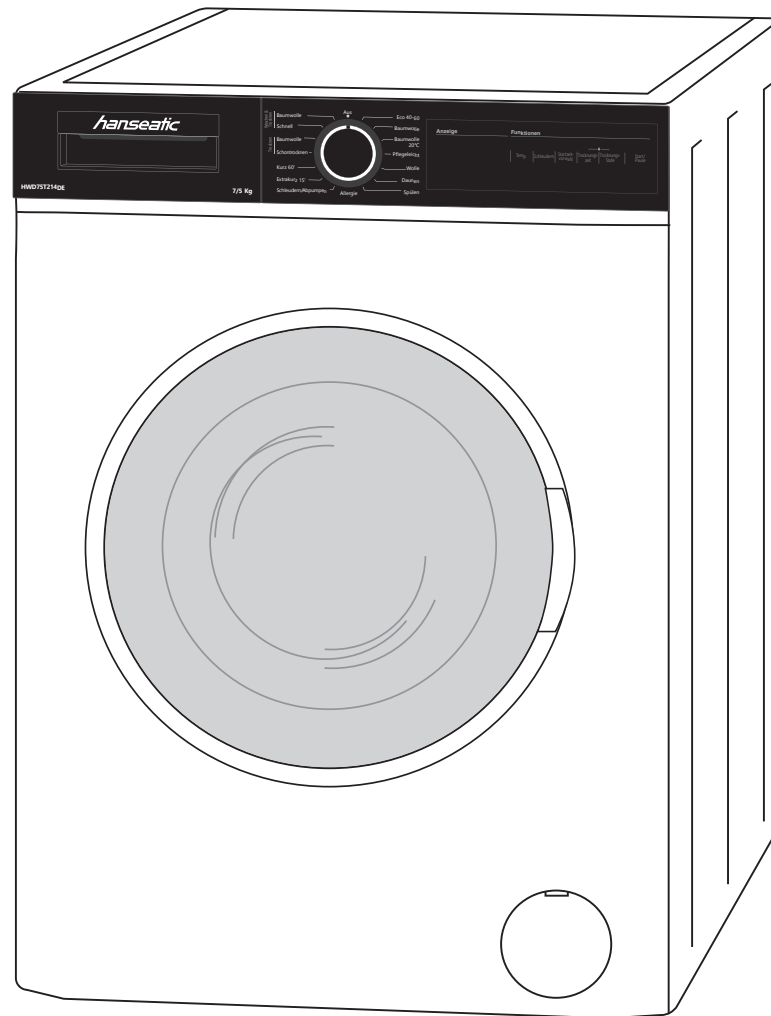
Gehen Sie auf <https://eprel.ec.europa.eu> und geben Sie die Modellkennung Ihres Geräts ein, um das Produktdatenblatt abzurufen.

Die Modellkennung Ihres Geräts finden Sie unter Technische Daten.

Technische Daten

Bestellnummer	18978337
Modell	HWD75T214DE
Versorgungsspannung / Frequenz / Absicherung	220 - 240 V / 50 Hz / 10 A
Leistungsaufnahme	2200 W
Gerätemaße (Höhe × Breite × Tiefe)	85 cm × 60 cm × 56 cm
Leergewicht	77 kg
Wasserdruck (Fließdruck)	0,1–1,0 MPa

HWD75T214DE



hanseatic

User manual

Washer-dryer

Manual/version:
2001-02049_EN_20210520
Article no.: 18978337
Reproduction, even of excerpts,
is not permitted!

Table of contents

<div data-bbox="199 392 295 481" style="border: 1px solid black; padding: 5px; display: inline-block; text-align: center; width: 40px; height: 40px; margin-right: 10px;">  </div> <div data-bbox="303 380 758 492" style="border: 1px solid black; padding: 5px; display: inline-block;"> <p>You can find more information on setting up and connecting the appliance from page EN-33.</p> </div>	<ul style="list-style-type: none"> Basic washing tips EN-24 <ul style="list-style-type: none"> Preparing the laundry. EN-24 The right washing load. EN-25 The right washing detergent EN-25 Fabric-care products EN-25 The right dosage EN-25 Environmentally friendly washing . . EN-26 Basic drying tips EN-27 <ul style="list-style-type: none"> Sorting through laundry EN-27 Protecting the environment EN-27 Amount of laundry EN-27 Care and maintenance EN-28 <ul style="list-style-type: none"> Regular checks EN-28 Regular cleaning EN-28 Cleaning the loading door EN-28 Cleaning the drum EN-29 Cleaning the dispensing drawer . . EN-29 Checking the water inlet filter and replacing the gasket. EN-30 Cleaning the lint trap EN-31 Emptying residual water. EN-32 Installation, connection and initial commissioning EN-33 <ul style="list-style-type: none"> Positioning EN-33 Water connection EN-35 Getting started EN-37 Troubleshooting table EN-38 Service department. EN-41 Disposal/Environmental protection . . EN-42 <ul style="list-style-type: none"> Our contribution to the protection of the ozone layer. EN-42 Product fiche concerning Regulation (EU) No 2019/2014 EN-43 Technical specifications EN-43
<ul style="list-style-type: none"> Explanation of terms and symbols . . . EN-3 Safety EN-4 <ul style="list-style-type: none"> Intended use. EN-4 Safety notices. EN-4 Delivery EN-11 Operating controls and appliance parts EN-12 Loading laundry and detergent. EN-14 Cycle table EN-16 Table: Additional functions EN-18 Operation: Standard cycles EN-19 <ul style="list-style-type: none"> Before getting started. EN-19 Selecting the cycle EN-19 Starting the cycle EN-19 Suspending and continuing the cycle EN-19 Suspending/altering the cycle EN-19 Cycle end EN-19 Button lock EN-20 Operation: Additional functions. EN-21 <ul style="list-style-type: none"> The basics EN-21 Reducing the washing water temperature EN-21 Reduce spin speed EN-21 Start time pre-selection EN-21 Drying duration/Drying level. EN-22 Drying level. EN-23 Automatic control functions. EN-24 	

Explanation of terms and symbols



Please read through the safety instructions and user manual carefully before using the appliance. This is the only way you can use all the functions reliably and reliably. Be sure to also observe the national regulations in your country, which are valid in addition to the regulations specified in this user manual. Keep all safety notices and instructions for future reference. Pass all safety notices and instructions on to the subsequent user of the product.

The following symbols can be found in this user manual.

WARNING!


This symbol indicates a hazard with a medium level of risk which, if not avoided, could result in death or serious injury.

CAUTION!

This symbol indicates a hazard with a low level of risk which, if not avoided, could result in minor or moderate injury.

NOTICE

This symbol warns against possible damage to property.

 This symbol refers to useful additional information.

 Protective earthing

Safety

Intended use

The appliance is designed for washing, rinsing, spinning and drying laundry in normal household quantities.

It was designed exclusively for use in private households and is not designed for commercial use or multiple use (e. g. use by several parties in a block of flats).

The appliance is intended only for use:

- with a water pressure of between 0.1 MPa and 1.0 MPa (1.0 bar to 10.0 bar)
- with up to 7 kg of dry textiles (max. quantity) in the wash cycle
- with up to 5 kg of laundry (max. quantity) in the drying cycle only
- at an ideal ambient temperature of +15 °C to +25 °C for optimal operation.

The appliance is not suitable for use as a built-in appliance.

The appliance is not stackable.

Persons who are unable to operate the appliance safely due to their physical, sensory or mental abilities or lack of knowledge must be supervised during use.

Do not make any technical changes to the appliance.

Use the appliance only as described in this user manual. Any other use is deemed improper and may result in damage to property or even personal injury. The manufacturer accepts no liability for damage caused by improper use.

Safety notices

In this chapter you will find general safety notices which you must always observe for your own protection and that of third parties. Please also observe the warning notices in the individual chapters on commissioning, care and maintenance, etc.

Risks for certain groups of people

WARNING!

Danger for children and people with limited physical, sensory or mental capacity!

- This appliance can be used by children aged eight and above and persons with reduced physical, sensory or mental capabilities or lack of experience and knowledge if they have been given supervision or instruction concerning use of the appliance in a safe way and understand the hazards involved.
- Cleaning and user maintenance may not be carried out by children without supervision.
- Keep children under the age of three away, unless they are under constant supervision.

Risks to children

WARNING!

Risk of suffocation!

Children can become entangled in the packaging film or swallow small parts and suffocate.

- Do not allow children to play with the packaging film.

- Prevent children from pulling small parts from the device or taking them out of the accessory bag and putting them in their mouths.

Risk of suffocation!

Children and pets could lock themselves in the drum when playing and so endanger their lives.

- Children shall not play with the appliance.
- Ensure that children have no access to the appliance when unsupervised, regardless of whether the appliance is switched on or off.
- Check the appliance prior to each operation.

Risk of chemical burns!

Detergents cause severe burns of the skin and severe eye damage. They can cause burns in the mouth and throat or lead to suffocation.

- Prevent children from coming into contact with detergents.
- Keep children away from the open appliance. There may still be remnants of detergents inside. The water inside is not potable drinking water.
- Consult a doctor immediately if the child has been exposed to detergent in their mouth.

Risk of poisoning!

Washing detergents and fabric-care products can be harmful to health.

- Keep these products out of the reach of children and pets.

Risks in handling household electrical appliances

WARNING

Risk of electric shock!

Touching live parts may result in severe injury or death.

- Only use the appliance indoors.
- Never use the appliance in a damp or wet environment.
- Do not operate or continue to operate the appliance if it
 - shows visible signs of damage, e.g. the power cord is defective.
 - starts smoking or there is a smell of burning.
 - makes unfamiliar noises.

In these cases, remove the mains plug from the socket or isolate/unscrew the fuse and contact our service department (see page EN-41).

- The appliance corresponds to protection class I and may only be connected to a plug with a protective conductor that has been properly installed. When connecting the appliance, make sure that the voltage is correct. You can find more detailed information about this on the nameplate.
- If the mains plug is no longer accessible after the appliance has been connected, an all-pole disconnecting device complying with overvoltage category III must be connected into the house wiring with a contact gap of at least 3 mm; consult a qualified professional if necessary (see “Service department” on page EN-41).
- The appliance must only be connected to the mains after completion of all installation and assembly work.

- Do not put any objects in or through the housing openings, the dispensing drawer or the washing drum, and also make sure that children cannot insert any objects through them.
- Keep the appliance, the mains plug and the mains cord away from open flames and hot surfaces.
- Do not kink or pinch the mains cord or lay it over sharp edges. This can result in a break in the cable.
- Never pull the mains plug out of the socket by the mains cord, always hold the mains plug itself.
- Never touch the mains plug with wet hands.
- Never immerse the mains cord or mains plug in water or any other liquids.
- In the event of a fault, as well as before cleaning and maintenance, unplug the mains plug or isolate/un-screw the fuse.
- Never clean the appliance with a high-pressure cleaner or steam cleaner. Steam could reach live components through cracks.
- This appliance contains electrical and mechanical parts which are essential for protection against potential sources of danger. Only parts corresponding to the original appliance specifications may be used for repairs.
- Changes and repairs to the appliance may be carried out only by authorised specialists, such as our Service team (see page EN-41).
- Independent repairs made to the appliance may cause damage to property and personal injury and void liability and warranty claims. Never try

to repair a defective or suspected defective appliance yourself.

- If the mains cord of the appliance is damaged, it must be replaced by the manufacturer, the customer service department or a similarly qualified person in order to prevent hazards.
- Check the appliance regularly for damage.

CAUTION!

Fire hazard!

Improper handling of the appliance can lead to fire.

- Connect the appliance only to a properly installed and earthed electric socket. Do not connect to a multi-socket extension cable or a multi-socket plug.
- Do not operate the appliance with an external timer or a separate remote control system.

Risks associated with using washer-dryers

WARNING!

Fire hazard!

Improper handling of the appliance can lead to fire and property damage.

- The tumble dryer/washer-dryer is not to be used if industrial chemicals have been used for cleaning.
- Clean the lint filter regularly.
- Do not let lint accumulate around the appliance.
- Do not close off air vents in the appliance housing.
- Do not dry unwashed items in the tumble dryer/washer-dryer.

- Items that have been soiled with substances such as cooking oil, acetone, alcohol, petrol, kerosene, spot removers, turpentine, waxes and wax removers should be washed in hot water with an extra amount of detergent before being dried in the tumble dryer/washer-dryer.
 - Never dry items in the drum dryer which have been cleaned, washed, soaked or sprayed with industrial chemicals, cooking oil and other oils, acetone, alcohol, petrol, petroleum, kerosene, stain remover, turpentine, wax, wax remover or flammable liquids. Always wash laundry items that contain these materials first by hand with a little washing detergent. At the end of the washing cycle, run an additional rinse cycle. Air dry laundry items outdoors. Otherwise, the laundry may ignite inside or outside the appliance even after the drying cycle has completed.
 - Items such as foam rubber (latex foam), shower caps, waterproof textiles, rubber backed articles and clothes or pillows fitted with foam rubber pads should not be dried in the tumble dryer/washer-dryer.
 - Fabric softeners or other similar products should be used as described in their respective use instructions.
 - When selecting a washing/drying cycle or just a drying cycle, do not place items including dosing balls or similar in the drum.
 - All objects should be removed from pockets (e. g. lighters and matches).
 - Never stop a tumble dryer/washer-dryer before the end of the drying cycle unless all items are quickly removed and spread out so that the heat is dissipated.
 - Do not place the appliance on carpeted flooring. Otherwise, it may not be able to properly ventilate, which can result in overheating and damage. The ventilation openings must not be obstructed by carpet flooring.
 - Do not install the appliance behind a lockable door, a sliding door, or a door with a hinge located opposite the tumble dryer's/washer-dryer's door hinge such that it prevents the dryer's door from fully opening.
- Danger of explosion!
Improper handling of the appliance can lead to fire and explosion.
- Due to the risk of fire, never use the drum dryer to dry fabrics or other objects if
 - industrial chemicals have been used for cleaning (e. g. for chemical cleaning).
 - the items contain a large amount of foam rubber, rubber or rubber-like components, such as foam rubber (latex foam), shower caps, waterproof textiles, rubber-backed articles and clothes or pillows fitted with foam rubber pads.
 - they contain filling and are damaged (e. g. pillows or jackets); the filling may escape and cause a fire.

- Do not store any laundry items that have recently been treated with chemical detergents such as white spirit or stain remover in the appliance. Such items should first be left to air and dry.
- Do not store any combustible or easily flammable liquids near the appliance.
- Do not place any combustible or easily flammable objects near the appliance.
- Keep the area around the appliance clean. Dust from coal or flour can ignite.

CAUTION!

Risk of burns!

Improper handling of the appliance can lead to burns.

- The glass of the loading door can get hot during operation. Do not touch the glass when the appliance is running.
- Do not touch the water outlet hose during pumping. Do not touch the rear wall during the drying process.

Risk of scalding!

Improper handling of the appliance can lead to scalding caused by hot suds.

- Fix the water outlet hose properly to the sink or bath to prevent it from slipping due to the recoil caused by pumping. Adhere to the maximum height of 80 cm!
- If the water outlet hose is fixed to the edge of the drain or bath, do not use the drain or bath whilst the washer-dryer is in operation.

- Do not touch the outlet hose during pumping as the suds may be hot.
- For drains make sure that the cross section of the discharge pipe is great enough that the drain cannot overflow.
- Leave the suds to cool before draining them (e.g. during emergency draining).
- Never open the loading door with force.

Risk of injury!

Improper handling of the appliance may result in injury.

- The appliance is very heavy. Never transport or carry the appliance alone; always with the assistance of another person.
- Remove all obstacles on the transport route and from the installation location, e.g. open doors and clear away objects lying on the floor.
- Do not use the loading door as a step, seat or for support. Make sure that children and pets do not stand or sit on the open loading door.
- Take care to prevent any risk of tripping when laying out the mains cord and hoses.

NOTICE

Risk of damage to property!

Improper handling of the appliance may result in damage.

- If a trolley is used to move the appliance, the appliance must be lifted as shown on the packaging. Always transport the appliance vertically.

- Do not use any sharp or pointed objects when unpacking the appliance.
- Do not use the loading door or the dispensing drawer to pull or lift the appliance.
- Remove all packaging material before first use.
Make sure the appliance is not connected to the power supply whilst the transport safety devices are being removed or installed.
- Do not stand the appliance on rugs or carpets. Otherwise, it may not be able to properly ventilate, which can result in overheating and damage to it.
- For rugs, carpet, parquet or wooden floorboards, place a stable wooden plate measuring at least 60 × 60 cm underneath the appliance.
- Keep the room well ventilated during the drying process. Do not allow the room temperature to exceed 35 °C during the drying process.
- Do not place the appliance on top of other appliances and do not use it as a base for other appliances (e.g. for washing machines). Do not sit or stand on the appliance.
- Never turn off the appliance before the end of a drying cycle, unless you are able to quickly remove all laundry items and spread them out to dissipate the heat.

Improper handling of the appliance can lead to water damage.

- Do not leave the appliance unsupervised for long periods of time while the valve is open. When draining as a result of leakiness, substantial amounts of water may leak out.
- Do not connect the appliance to the hot water supply.
- Only connect the appliance to a water supply with an inlet water pressure between 0.1 Mpa and 1.0 Mpa (1.0 to 10.0 bar). For higher water pressure, a pressure regulator needs to be installed. Enquire about the water pressure with the local waterworks.
- Close the water inlet tap after every use.
- Close the water inlet tap before cleaning the water inlet filter.
- Only use the hose set delivered with the appliance to connect to the water supply. Do not use old hose sets.
- Do not extend the water outlet hose or replace it with another hose.
- Make sure that the water outlet hose is not bent or twisted.
- Be aware that substantial amounts of water may leak out during emergency draining.
- Ensure that the water drain is a maximum of 80 cm above the ground.
- Ensure that the water outlet hose is clipped into the retaining clips on the back of the appliance so that the curvature always remains above the waterline.
- Do not submerge the end of the hose in the pumped out water.
- If the appliance is located in a room susceptible to frost, the water in the appliance can freeze in below-zero temperatures. For this reason, drain away the leftover water if there is a risk of frost to avoid damage to the appliance.

- Never try to open the loading door with force whilst a cycle is in progress or once a cycle has ended.

Improper cleaning of the appliance can cause damage.

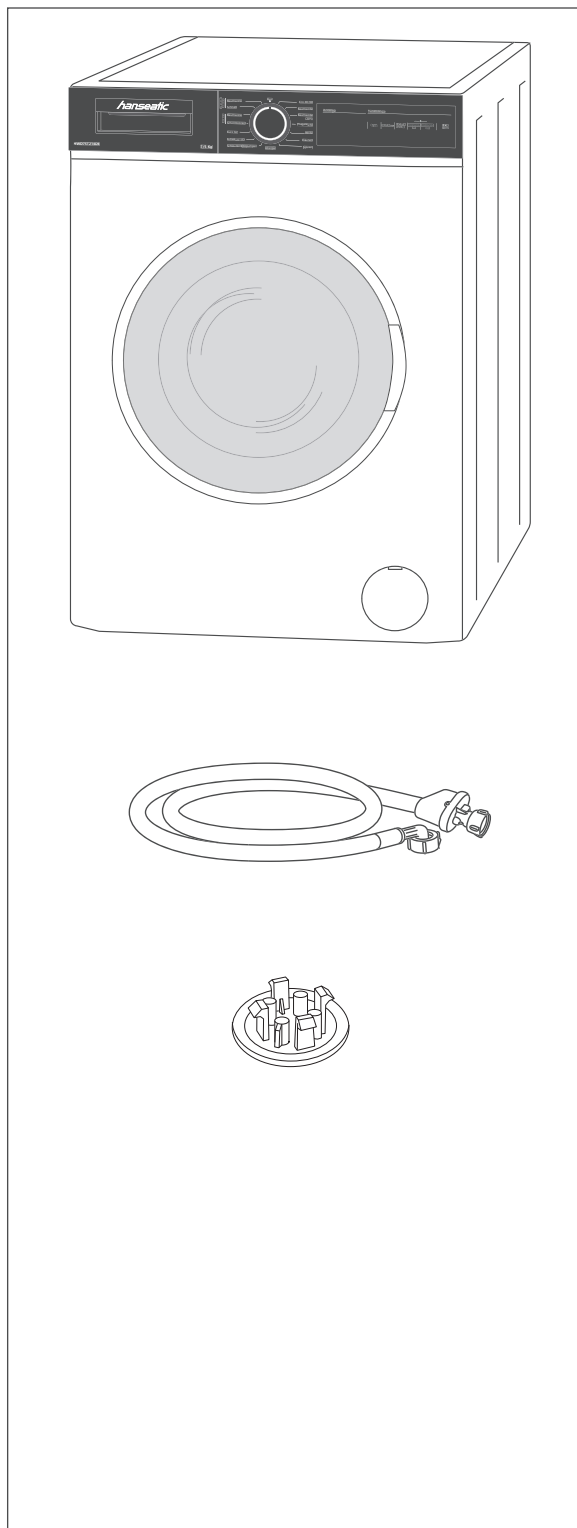
- Never use harsh, granular, soda, acid, solvent-based or abrasive cleaners. They can damage the surfaces or make the rubber sleeve brittle and fragile. All-purpose cleaners with a neutral pH are recommended.
- Do not use pointed, sharp or angular objects for cleaning the rubber sleeve. They can make the rubber sleeve leaky.
- Check and clean filters and gaskets regularly.
- Replace defect filters and gaskets immediately. Never operate the appliance without filters and gaskets or if the filters and gaskets are defective.
- Never spray the appliance with a water jet or a high-pressure cleaner.

Improper filling of the appliance can lead to damage.

- Make sure that there are no foreign objects in the pockets of garments in the laundry, e.g. needles, nails, coins, matches, staples, clips, etc.
- Only use dyeing or bleaching agents that are suitable for washer-dryers.
- Only use tap water for washing.
- Never try to open the loading door with force whilst a cycle is in progress or once a cycle has ended. Only open the loading door once it has been released automatically.
- Never open the dispensing drawer when the machine is running.

- Never dry more than 5 kg of textiles in one go. Never wash more than 7 kg of textiles in one go.

Delivery



Package contents

Washer-dryer with

- 1× Water inlet hose
- 4× Covers for transport safety holes
- 1× User manual

Check package contents

1. Move the appliance to a suitable place and unpack it (see page EN-33).
2. Remove all parts of the packaging, plastic profiles, tape and foam padding.
3. Check that the delivery is complete.
4. Check whether the appliance was damaged during transit.
5. If the delivery is incomplete or the appliance has been damaged during transport, please contact our Service department (see page EN-41).

WARNING!

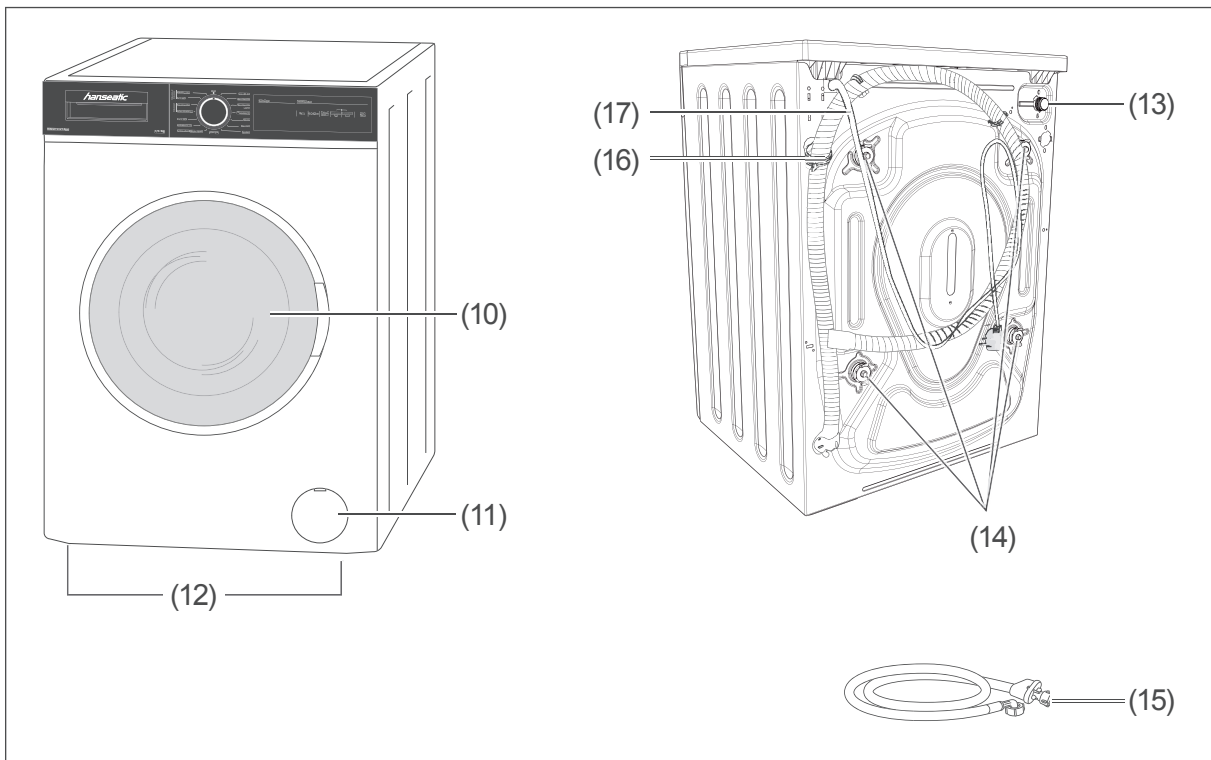
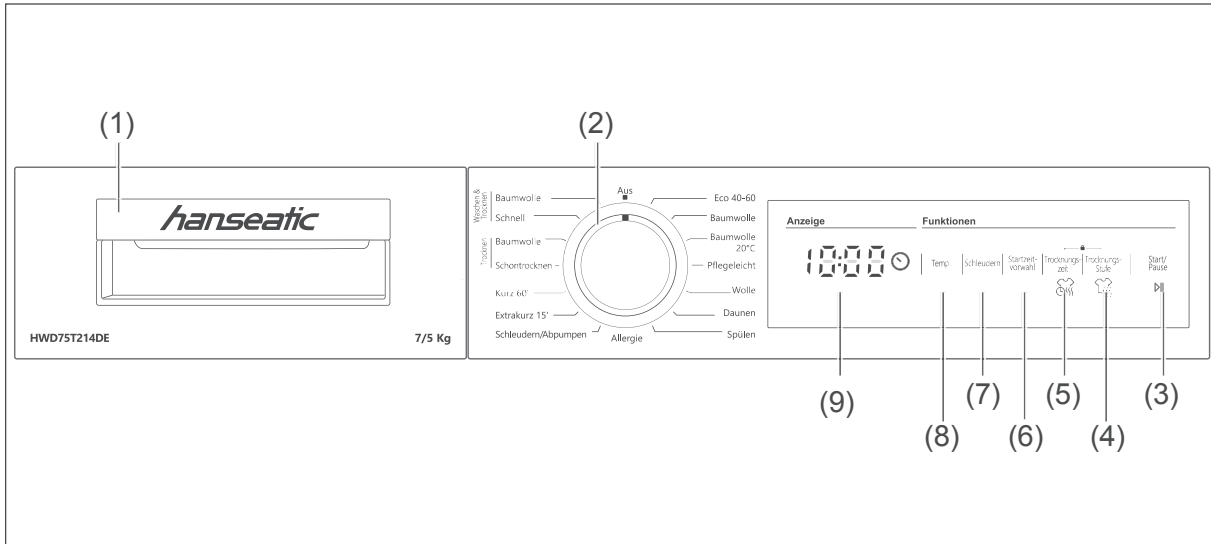
Risk of electric shock!

Never use a damaged appliance.



You will find the type plate on the back of the appliance.

Operating controls and appliance parts



- (1) Dispensing drawer
- (2) Cycle selector
- (3) Button \triangleright for starting, interrupting, cancelling and recommencing a cycle
- (4) "Drying level" button to select one of the three levels: "iron-dry" (1), "hanger-dry" (2) and "cupboard-dry" (3)
- (5) "Drying duration" button to select the values in minutes
- (6) "Start time preselection" button to start the cycle at a later time
- (7) "Spin" button to select the spin speed
- (8) "Temp." button to select the wash-water temperature
- (9) Display panel shows the information on temperature, spin speed, cycle time, start delay, etc.
- (10) Loading door
- (11) Shutter of the lint trap
- (12) Screw-on feet, x 4 (not visible)
- (13) Connection for water inlet hose
- (14) Transport safety devices, x 4
- (15) Water inlet hose
- (16) Water outlet hose with retaining clip
- (17) Mains cord with mains plug

Loading laundry and detergent

Loading laundry

! NOTICE

Risk of fire/damage!

Improper handling of the appliance can lead to fire/faults.

- Do not dry any unwashed laundry in the appliance.
- Items such as foam rubber (latex foam rubber), shower caps, waterproof fabrics, rubberised objects or clothes, or pillows with shredded foam rubber should not be dried in the appliance.
- When selecting a washing/drying cycle or just a drying cycle, do not place items including dosing balls or similar in the drum.
- Never try to open the loading door with force whilst a cycle is in progress or once a cycle has ended. Only open the loading door once it has been automatically released approx. two minutes after the cycle has ended.

1. Open the loading door (10), by pulling the handle slightly forward.
2. Load the laundry.
Observe the maximum laundry load permitted when loading the appliance, do not jam any pieces of laundry between the loading door and rubber sleeve, and follow the tips from page EN-24.
3. Push the loading door closed until you hear it snap shut.

Adding detergent/fabric-care products

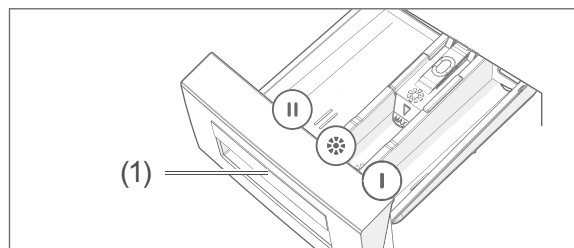
! WARNING!

Fire hazard!

Improper handling of the appliance can lead to fire and property damage.

- When selecting a washing/drying cycle or just a drying cycle, do not place items including dosing balls or similar in the drum.

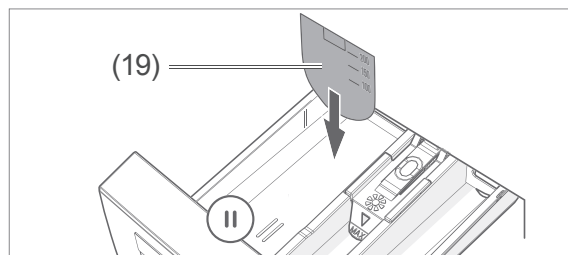
- Pull out the dispensing drawer (1) and fill the compartments as follows before the cycle starts:



Dispensing compartment II (left)

Dispensing compartment II is intended for the main wash.

- Fill it with powder or liquid detergent or anti-limescale agent for every wash.



- If you wish to use liquid detergent, place the partition (19) in dispensing compartment II before filling.

Fabric softener/starch compartment  (middle)

- Dispense fabric softener or starch here according to the information supplied by the manufacturer.

Dispensing compartment I (right)

Dispensing compartment I is only intended for prewashes. We recommend using prewash cycles only for very dirty clothing.


Fill detergent compartment I with $\frac{1}{4}$ of the detergent and fill detergent compartment II with $\frac{3}{4}$ of the detergent.

- Push the detergent drawer back in after filling.

Cycle table

Cycle	Type of laundry	Laundry load in [kg] ¹⁾	Cycle time [hr:min]	Energy consumption [kWh/operating cycle]	Water consumption [litres/operating cycle]	Standard temperature [°C] ²⁾	Residual moisture [%/ spin speed] ³⁾
Eco 40–60 ⁵⁾	Energy-saving: Normally soiled cotton laundry declared to be washable at 40 °C or 60°C, can be cleaned together in this cycle.	7.0/5.0	208	0.91	47	40	53
Cotton	Heavily soiled boil-wash laundry; heat-resistant cotton, linen, underwear, sheets, tablecloths, towels	7.0/5.0	205	1.23		60	53
Cotton 20 °C	Lightly soiled cotton laundry	3.5/3.5	103	0.21	45	20	53
Easy Care	Normally soiled sportswear, synthetic laundry and synthetic blended fabrics: Nylon socks, shirts, blouses, trousers which are partly synthetic	2.5/2.5	110	0.70	61	40	53
Wool	Machine washable woollens and delicates	2.5/–	43			30	
Down	Fibre bed spreads specified as machine-washable by the care label	2.5	99			40	
Rinse	all clothing	7.0/5.0	30			--	
Allergy	e.g. baby clothing	3.5/3.5	177			60	
Spin/drain	all clothing	7.0/5.0	24			--	
Extra short 15'	Lightly soiled clothes ⁶⁾	2.0/2.0	15				30
Short 60'	Slightly soiled cotton, linen and coloured fabrics ⁷⁾	3.5/3.5	60				60
Dry	Gentle drying						
	Cotton	Delicate textiles and textiles recommended to be washed by hand	-/3.5	100			
	Cotton	Heat-resistant cotton, linen, underwear, sheets, tablecloths, towels	-/5.0	135			

Cycle		Type of laundry	Laundry load in [kg] ¹⁾	Cycle time [hr:min]	Energy consumption [kWh/operating cycle]	Water consumption [litres/operating cycle]	Standard temperature [°C] ²⁾	Residual moisture [%/ spin speed] ³⁾
Washing & drying ⁵⁾	Fast	Normally soiled sportswear, synthetic laundry and synthetic blended fabrics: Nylon socks, shirts, blouses, trousers which are partly synthetic	0.5	33			30	
	Cotton	Heavily soiled boil-wash laundry; heat-resistant cotton, linen, underwear, sheets, tablecloths, towels	5.0	390			40	

 Other than “ECO 40–60” and “Washing and drying”, the values specified for the cycles are guidelines only. The length of the cycle may differ from the information provided in this table, depending on the amount of laundry, the water temperature and ambient temperature, as well as any changed settings.

- 1) Maximum amount of dry textiles that can be treated in the respective wash cycle.
- 2) The highest temperature reached by the laundry in the wash cycle for at least five minutes
- 3) Residual moisture after the wash cycle in water content percent and the spin speed at which this was achieved
- 5) “ECO 40–60” and “Washing and drying” are used to check compliance with EU ecodesign regulations.
- 6) We recommend a low detergent dosage.
- 7) The cycle time for loads up to 2 kg is 30 minutes.

Table: Additional functions

The table shows which cycle offers which options for adjustment. If an adjustment is not possible for a cycle, the symbol will flash in the display.

Cycle		Temperature in °C	Spin speed in rpm	Drying duration Drying level
Eco 40–60		60, 40	1400 , 1200, 1000, 800, 600, 400, ---	30' 60' 90' 120' 1, 2, 3
Cotton		90, 80, 70, 60 40	1400 , 1200, 1000, 800, 600, 400, ---	30' 60' 90' 120' 1,2 3
Cotton 20 °C		20 , --	1400 , 1200, 1000, 800, 600, 400, ---	30' 60' 90' 120' 1, 2
Easy Care		40 , 30, --	1200 , 1000, 800, 600, 400, ---	30' 60' 90' 120' 1, 2, 3
Wool		30 , --	800 , 600, 400, ---	
Down		40 , 30, --	800 , 600, 400, ---	
Rinse		--	1400 , 1200, 1000, 800, 600, 400, ---	30' 60' 90' 120' 1, 2, 3
Allergy		60 , 40, 30, --	800 , 600, 400, ---	30' 60' 90' 120' 1, 2
Spin/drain		--	1400 , 1200, 1000, 800, 600, 400, ---	30' 60' 90' 120' 1, 2, 3
Extra short 15'		30, --	800 , 600, 400, ---	30' 60' 90' 120' 1.
Short 60'		60 , 50, 40, 30, --	1400 , 1200, 1000, 800, 600, 400, ---	30' 60' 90' 120' 1, 2
Dry	Gentle drying			30' 60' 90' 120' 1, 2, 3
	Cotton			30' 60' 90' 120' 1, 2, 3
Washing & drying	Fast	30,--	*)	1
	Cotton	90, 80, 70, 60, 50, 40 , 30, --	**)	30' 60' 90' 120' 1, 2, 3

The figures in **bold** correspond to the factory setting.

-- means that the wash-water is not heated

--- means that the laundry is not spun.

*) The spin speed is 800 rpm. The display panel (9) does not show any speed.

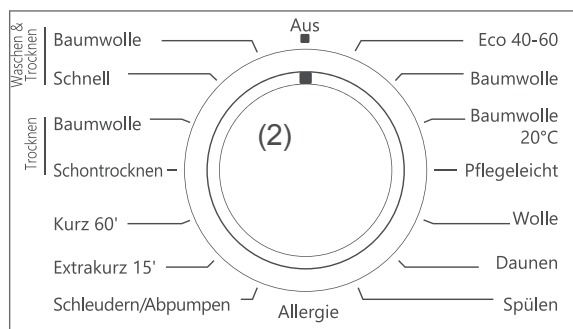
***) The spin speed is 1400 rpm. The display panel (9) does not show any speed.

Operation: Standard cycles

Before getting started

- First read chapter „Intended use“ and chapter „Safety notices“ (from page EN-4).
- Remove the transport safety devices and prepare the appliance as described in chapter „Installation, connection and initial commissioning“ (see page EN-33).
- Properly attach the water inlet hose and the water outlet hose.

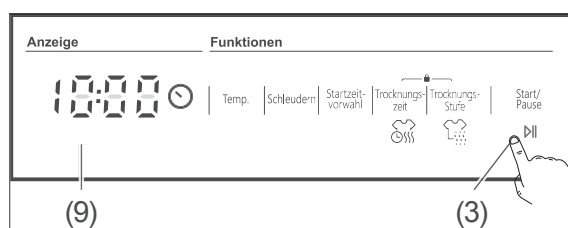
Selecting the cycle



1. Use the cycle table to find the right cycle for your laundry (see page EN-16).
2. Select the cycle using the cycle selector (2). The display panel (9) shows the wash cycle time.

i You can change the selected cycle's standard values to further adjust them to your kind of laundry (see "Operation: Additional functions" on page EN-21).

Starting the cycle



1. Open the valve completely.

2. Press the ▶|| button (3).

The cycle starts.

The display panel (9) shows the remaining cycle time.

Suspending and continuing the cycle

To stop the current cycle,

- press the ▶|| button (3).

The ▶|| button (3) will flash during the interruption.

- Press the ▶|| button (3) again to continue the cycle.

i Please note that a long pause can affect the wash result, since the suds cool down.

Suspending/altering the cycle

1. Turn the cycle selector (2) to "Off" to cancel an active cycle or to select an alternative cycle. The programme ends.
2. Set the cycle selector (2) to any other cycle in order to drain the soapy water. The suds will be drained away.
3. To select a new cycle, set the cycle selector (2) to a new cycle.
4. If required, add extra detergent.
5. Start the new cycle with the ▶|| button (3).

Cycle end

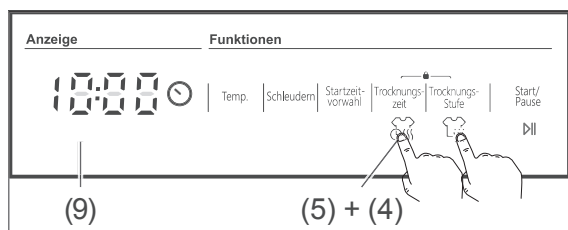
The appliance stops automatically as soon as the selected cycle is finished.

1. If the "End" flashes on the display panel (9), the loading door can be opened and you can remove the laundry.

2. Leave the loading door (10) open and pull the dispensing drawer (1) out slightly to allow the inside of the appliance to dry.
3. Turn the tap off.
4. Turn the cycle selector (2) to “Off”.
5. Disconnect the mains plug from the socket.

i If no further settings are made after the cycle ends, the appliance will automatically switch off after 15 minutes.

Button lock



The button lock allows you to secure the appliance from unwanted use of the buttons.

Activating button lock

1. Select any random cycle using the cycle selector (2).
2. Simultaneously hold both “Drying level” (4) and “Drying duration” buttons (5) until the “CL” symbol appears on the display panel (9).
Now if any button is pressed or the cycle selector (2) is turned, it will have no effect. The “CL” symbol now flashes on the display panel (9).

Deactivating button lock

- Simultaneously hold both “Drying level” (4) and “Drying duration” (5) buttons until the “CL” symbol disappears from the display panel (9).

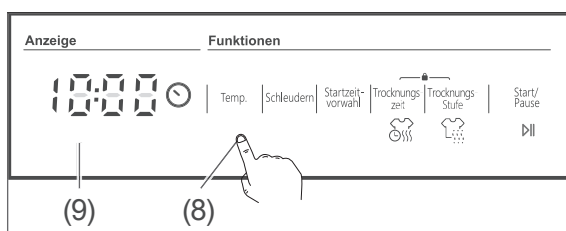
Operation: Additional functions

The basics

Additional functions can be used to change a cycle's standard values and adjust them to your laundry in order to achieve the best possible washing result or maximum effectiveness.

The setting options available to you are based on the selected cycle from (see "Table: Additional functions" on page EN-18).

Reducing the washing water temperature



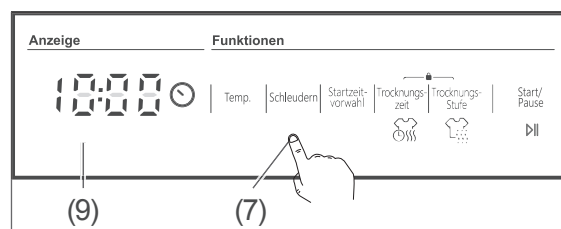
After selecting the desired cycle, the highest temperature for this cycle is set.

- To decrease the washing water temperature, repeatedly press the "Temp" button (8) until the desired temperature is shown on the display panel (9) ("--" stands for "cold water").

Because the washing water temperature affects the cycle time, the display panel (9) shows the new cycle time shortly after.

i You can now select further additional functions or start the cycle.

Reduce spin speed



After selecting the desired cycle, the maximum spin speed for this cycle is set.

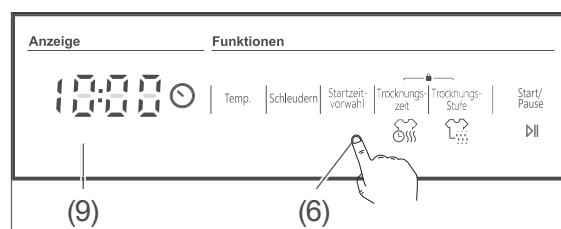
- To decrease the spin speed, repeatedly press the "Spin" button (7) until the desired spin speed is shown on the display panel (9) ("--" stands for "drain without spinning").

Because the spin speed affects the cycle time, the display panel (9) shows the new cycle time shortly afterwards.

Please note: The spin speed affects the noise emissions of the appliance and the residual dampness of the laundry. The higher the spin speed, the higher the noise emissions and the lower the residual dampness.

i You can now select further additional functions or start the cycle.

Start time pre-selection



The cycle usually starts as soon as you have pressed the \triangleright button (3). This appliance also offers you the option to delay the start time.

Setting the start time pre-selection

The start time delay can be set in one-hour increments. The maximum start time pre-selection is 23 hours.

1. Select the desired cycle using the cycle selector (2).
2. Press the button “Start time pre-selection” (6).
“01h” and the ☉ symbol are shown on the display panel (9), i. e. the selected cycle will start in one hour.
3. Press the “Start time preselection” button (6) repeatedly until the desired delay time is set.
4. Press the ▶ button (3).
The cycle will start after the delay setting has elapsed.

Terminate delay

If you have

- already pressed the ▶ button (3): press the “Start time pre-selection” button (6). The cycle starts immediately.
- not yet pressed ▶ button (3): press the “Start time pre-selection” button (6) repeatedly until the ☉ symbol disappears from the display panel (9).

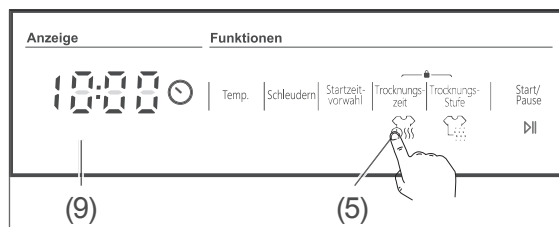
Drying duration/Drying level

If you would like to dry your laundry once the selected cycle has finished, you can select a

- drying duration or
- drying level.

The setting influences the cycle time.

Drying duration



It is recommended to adjust the drying duration to the amount of laundry.

Amount of laundry	Drying duration
up to 1.0 kg	30 minutes
1.0 to 2.0 kg	60 minutes
2.0 to 3.0 kg	90 minutes
3.0 to 3.5 kg	120 minutes
more than 3.5 kg	Recommendation: Using the additional function “Drying level”

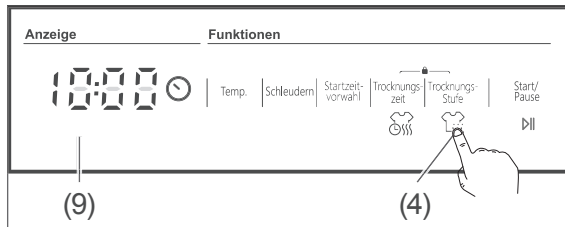
Depending on the cycle you have selected, a drying duration is already pre-programmed.

1. Tap the “Drying duration” button (5).
The ☼ symbol will appear in the “Drying duration” section (5).
The display panel (9) first shows the drying duration “30” and the new cycle time shortly afterwards.
2. If you wish to set a longer drying duration (60, 90 or 120 min), keep repeating Step 1 until the display panel (9) shows the desired drying duration.

If one of the four durations is not displayed, then it is not available for the selected cycle.

i You can now select further additional functions or start the cycle.


Drying level



This additional feature offers you three levels for how your laundry will be dried following the wash cycle:

- “iron-dry” (1)
- “hanger-dry” (2)
- “cupboard-dry” (3).

- Tap the “Drying level” button (4) one to three times to select the desired drying level (1, 2 or 3).

The  symbol appears in the “Drying level” section (4) and the display panel (9) will show the new cycle time shortly afterwards.

i You can now select further additional functions or start the cycle.

Automatic control functions

The following functions run automatically. You cannot change them.

Foam detection

The electronic foam detection makes sure that more water is added to the first rinse cycle for certain amounts of foam.

Overflow protection system

This system prevents the water from leaking out over the dispensing drawer. As soon as a certain water level is exceeded, the outlet pump will automatically switch on.

Dynamic quantity control

If your appliance is loaded only up to half of the maximum capacity, the water consumption and cycle duration will reduce for certain cycles. Adjust the detergent dosage accordingly.

The  symbol lights up.

Imbalance correction system

This system protects your appliance in the event of a too-great imbalance once spinning starts. This can happen with small loads or with large individual pieces of laundry. The laundry is distributed again and the spin speed increased if the laundry distribution is right.

Basic washing tips

Preparing the laundry

- Remove tissues and foreign objects such as needles, nails, coins, matches, paper clips, clips or similar from your pockets. Turn the pockets inside out if necessary and brush them out.
- Turn trousers, knitwear, T-shirts and track-suits “inside out” to protect the surface material.
- Repair unstitched seams and tears before washing; sew up loose buttons tightly. Close zippers; tie apron strings etc.

Sorting through laundry

The washing instructions of the textile manufacturer/the international care symbols on the labels contain precise information about how to handle each piece of laundry.

We recommend sorting through the laundry according to the following criteria:

- Type of fabric
 - Hot wash/coloured wash (cotton)
 - Easy-care textiles
 - Delicates, wool and hand wash
- Colour
 - Wash white laundry separately, otherwise it will turn grey.
 - Wash new dark pieces separately at first, as they lose their colour a lot the first few times they are washed.
- Level of dirtiness
 - If possible, remove stains when still fresh, otherwise they will become particularly stubborn.
 - It is best to pre-treat stains with water and ox-gall soap.

Tips for delicate textiles

- Curtains
 - Remove the curtains' plastic and metal hooks before washing.
 - Handle curtains especially carefully; it is easy to get loose threads. Only put them on a spin cycle if this is specified in the textile label.
- Wash small and delicate pieces, such as baby socks, stockings and underwire bras, in a small pillowcase or small washbag.

The right washing load

The amount of laundry that can be loaded depends on the type and soiling of your laundry and the respective wash cycle (see page EN-16).

As a rule of thumb: Load dry washing up to one hand width below the upper edge of the drum. If you overfill the drum, it may affect the outcome of your wash.

It is best to weigh your washing before you do the wash. Some washing weights can be found in the following table:

Typical washing weights	
Bed sheets	Approx. 550 g
Duvet covers	Approx. 700 g
Cushion covers	Approx. 180 g
Tablecloths	Approx. 250 g
Terry towels	Approx. 200 g
Tea towels	Approx. 90 g
Men's shirts	Approx. 250 g
Women's nighties	Approx. 180 g
Pyjamas	Approx. 450 g
Bathrobes	Approx. 1200 g
Work overalls (synthetic)	Approx. 300 g
Handkerchiefs	Approx. 20 g

The right washing detergent

- Do not use other cleaning agents, such as scouring powder, household cleaners, etc. These will damage the appliance and your laundry.

Fabric-care products

- Do not use fabric softener in the same wash cycle as starch, fabric conditioner, or finishes.
- Before dispensing viscous fabric-care products, mix them together with a little water to thin them out.
- Only use powder starch according to the instructions on the packet and not with high temperatures, or it may form clumps.

The right dosage

The motto "more is better" does not apply to detergents and fabric-care products. They must be dosed properly to achieve the perfect wash result. Here are some tips:

- If necessary, use a smaller dosage of detergents and fabric-care products if the drum is not filled completely. For example, for half loads, only use about half the amount needed for a full drum.
- Always adjust the amount of detergent to the respective hardness of the water. If your tap water is soft, you need less detergent. Information about the water hardness in your area is provided by the waterworks responsible. The water hardness is also shown on the invoice from your water supplier.
- Dose detergent according to how dirty your laundry is. Laundry that is less dirty requires less detergent.
- Highly concentrated detergent (also known as compact detergent) in particular requires accurate dosage. Even minor differences can have significant effects.

The following wash results are a sign of incorrect dosage of detergent.

Too much detergent:

- Heavy foam formation
- Poor washing and rinsing result
- Skin irritation caused by leftover detergent in the clothing

Not enough detergent

- Laundry turns grey
- “Grease marks” (grey clumps of grease and dirt) on laundry
- Build-up of limescale deposits in the drum, heating elements and/or laundry

Environmentally friendly washing





- The most efficient cycles with regard to energy and water consumption are generally those with a longer duration and lower temperatures.
- The “ECO 40–60” and “20 °C” cycles are efficient in terms of combined energy and water consumption:
 - The “ECO 40–60” cycle is suitable for cleaning normally soiled laundry that is declared to be washable at 40 °C or 60 °C and that can be washed together.
 - The “20 °C” cycle is suitable for cleaning lightly soiled laundry that can be washed at a nominal temperature of 20 °C.
- You can save energy and water if you use the specified maximum amount of laundry.

Recommendations for washing detergent			
Recommended washing detergent	Wash cycles	Washing temperature in °C	Type of laundry and textile
Heavy-duty detergent with bleaching agents and optical brighteners	ECO 40–60, Cotton	40, 60, 90	White laundry comprising boil-proof cotton or boil-proof linen
Colour detergent without bleaching agents and optical brighteners	ECO 40–60, Easy care, Extra short 15', Short 60', Cotton 20 °C	20, 30, 40	Coloured laundry made from cotton or linen
Colour or mild detergent without optical brighteners	Easy Care	30, 40	Coloured laundry made from easy-care fibres or synthetic material
Mild washing detergent	–	–	Delicate textiles made from silk, viscose
Special wool detergent	Wool	30, 40	Wool
Special detergent for down-lined jackets	–	–	Down jackets

Basic drying tips

Sorting through laundry

The washing instructions of the textile manufacturer/the international care symbols on the labels contain precise information about how to handle each piece of laundry. Only clothing with the appropriate care label may be dried in the dryer:

-  Suitable for the dryer
-  Dry at normal temperature
-  Dry at lower temperature
-  Do not dry using the dryer

Before drying, sort the laundry to remove items that are unsuitable for drying:

- Wool textiles, silk, nylon tights, laundry with (foam-) rubber or metal parts, waterproof textiles, reinforced clothing or similar.
- Laundry that has been previously treated with chemical detergents
- Laundry that has been treated with chemicals, solvents, oil, grease and wax or has been soiled with these substances prior to this wash cycle

As fabrics need different lengths of time to dry and react to heat in different ways, additional criteria apply for drying in the appliance. Sort by fabric type:

- cottons and linen textiles suitable for dryers
- delicate laundry that is suitable for dryers such as easy-care synthetics, synthetic-mix fabrics, cotton or similar.

Special materials

- Dry delicate laundry in a washing bag or net so that they are not damaged by buttons etc.
- Do not “over-dry” easy-care synthetics and synthetic-mix fabrics. Remove this laundry from the drum when slightly damp and then let it dry.

Other tips

- Always dry small items of laundry, such as baby socks, together with a large item of laundry, such as a towel.

Protecting the environment

- The most efficient cycles with regard to energy and water consumption are generally those with a longer duration and lower temperatures.
- The “ECO 40–60”, “Cotton 20 °C” and “Washing and drying” cycles are efficient in terms of combined energy and water consumption:
 - The “ECO 40–60” cycle is suitable for cleaning normally soiled cotton laundry that is declared to be washable at 40 °C or 60 °C and that can be washed together.
 - The “Cotton 20 °C” cycle is suitable for cleaning lightly soiled cotton laundry that can be washed at a nominal temperature of 20 °C.
 - The “Washing and drying” cycle can be used to clean normally soiled cotton laundry, declared to be washable at 40 °C or 60 °C, together and dried so that it can be immediately put away.
- If you adhere to the instructions concerning the maximum laundry load, you can save energy and water.

Amount of laundry

- Adhere to the maximum permissible laundry load of the selected cycle (see “Cycle table” on page EN-16).

Care and maintenance

! WARNING!

Risk of electric shock!

Touching live parts may result in severe injury or death.

- Before cleaning the appliance, pull the mains plug out of the socket.
- Never pull the mains plug out of the socket by the mains cord, always hold the mains plug itself.
- Never spray the appliance with a water jet or a high-pressure cleaner.

! NOTICE

Risk of damage to property!

Improper handling of the appliance may result in damage.

- Do not use caustic or abrasive cleaners. They can damage the surfaces or make the rubber sleeve brittle and fragile.
- Do not use pointed, sharp or angular objects for cleaning the rubber sleeve. They can damage the rubber sleeve and make it leaky.

Regular checks

- Check regularly whether
 - the fittings of the inlet hose are sitting securely and are sealed when the valve is open;
 - the outlet hose is sitting securely and tightly on the edge of the bath or on the siphon;
 - the outlet hose is sitting tightly in the retaining clip at the point where it comes out of the casing;
 - the inlet and outlet hoses are brittle, cracked or creased;
 - the lint trap is closed tightly;

- the rubber sleeve of the loading door is free of foreign objects such as buttons, paper clips, etc.;
- the drum is free from foreign objects;
- the drum shows signs of rust.

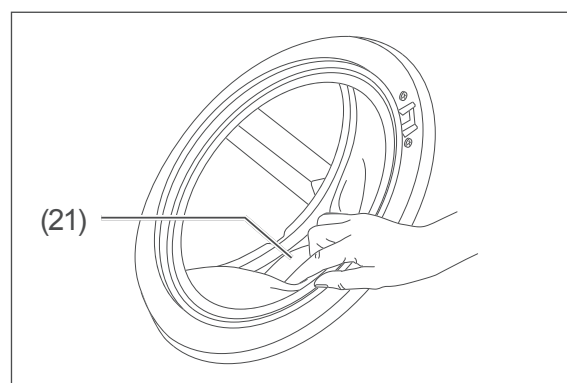
Regular cleaning

Washing machine-cleaning agents for maintaining your appliance can be found in well-stocked supermarkets and drugstores. Cleaning the appliance using these products takes place when the washing machine is empty and is very intensive.

You should clean the appliance in this way every 30 wash cycles to prevent limescale deposits and to maintain your appliance. When doing so, please note the manufacturer instructions on the packaging.

i Limescale deposits can be avoided using the right detergent dosage.

Cleaning the loading door



1. Pull back the folds of the rubber sleeve (21) carefully and remove all objects from behind it.
2. Wipe the loading door (10) and the rubber sleeve (21) with a soft, damp cloth on the outside and inside, and then wipe them both dry.

Cleaning the drum

- If you have used starch or fabric sizing, wipe out the drum with a moist cloth.
- Rusty metal parts in the washing (e. g. paper clips, etc.) can cause rust stains in the drum. Use a commercially available rust remover to remove such rust spots. Never use harsh cleaning products, such as a scouring pad, etc.

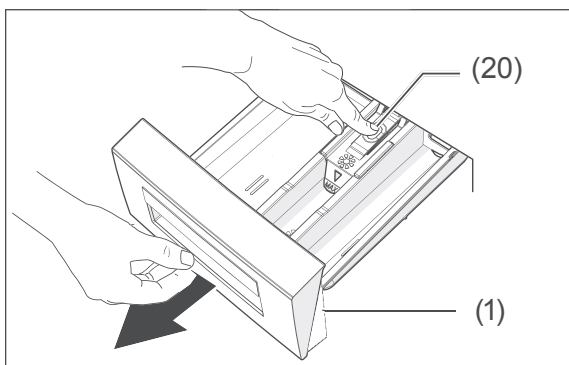
Cleaning the dispensing drawer

! NOTICE

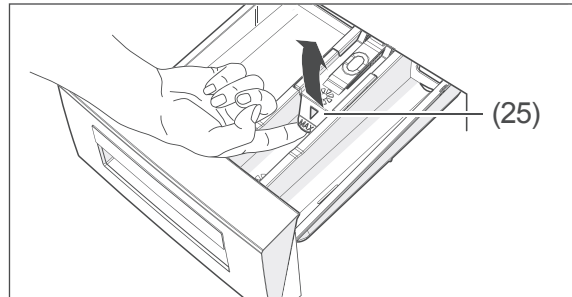
Risk of damage to property!
Improper handling of the appliance may result in damage.

- The dispensing drawer and removable parts are not suitable for the dishwasher.

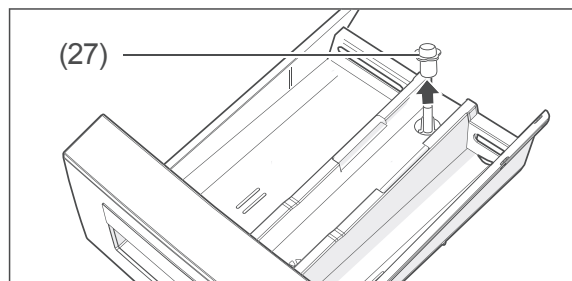
1. Pull the dispensing drawer (1) out as far as possible.



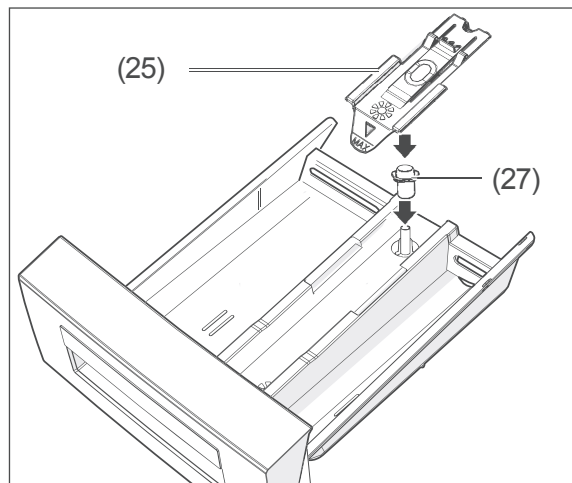
2. Press the release spot (20) and fully pull out the dispensing drawer (1).



3. Remove the insert (25).



4. Remove the cap (27).
5. Rinse the dispensing drawer, the insert and the cap under running water.
6. Remove any leftover detergent in the drawer runner and compartments with a small brush for dishes or bottles or a toothbrush.



7. Insert the cap (27) and the insert (25) again correctly.
8. Push the dispensing drawer back into the rinsing chamber.

Checking the water inlet filter and replacing the gasket

! NOTICE

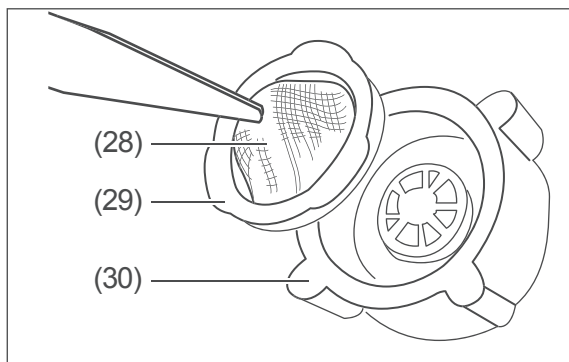
Risk of damage to property!
Improper handling of the appliance may result in damage.

- Turn off the water intake tap after each use, before cleaning the water intake filter or replacing the seal. Otherwise there is a risk of water damage.
- Close the valve before cleaning the filter or replacing the gaskets.
- Check and clean filters and gaskets regularly.
- Replace defect filters and gaskets immediately. Never operate the appliance without filters and gaskets.

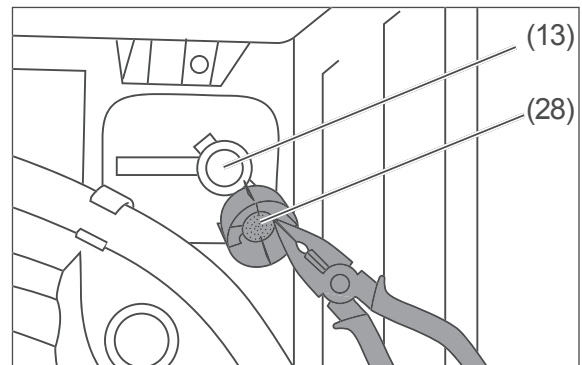
There are filters in the appliance's water inlet which prevents foreign particles from entering the appliance.

- Check and clean the filter every 30 wash cycles or if the appliance is not getting enough water despite the tap being open completely.

1. Switch off the appliance, take the mains plug out of the socket, and turn off the tap.
2. Unscrew the water inlet hose from the valve.



3. Use tweezers or a pair of pliers to pull the filter (28) with gasket (29) out of the union nut (30). Rinse the filter under fresh water and clean with a small, soft brush if necessary.
4. If the filter or gasket is defective, replace them with new ones.
5. Re-insert the filter and gasket, and screw the water inlet hose back onto the valve.
6. Unscrew the water inlet hose from the appliance.



7. Use tweezers or a pair of pliers to remove the filter (28) from the connection (13) for the water inlet hose. Rinse the filter under fresh water and clean with a small, soft brush if necessary.
8. Re-insert the filter and screw the water inlet hose back onto the connection for water inlet hose.
9. Open the valve to check whether the hose and connections are sealed.

Cleaning the lint trap

⚠ WARNING!

Risk of scalding!

Improper handling of the appliance can lead to scalding caused by hot suds.

- Allow soapy water to cool before removing the lint trap.

! NOTICE

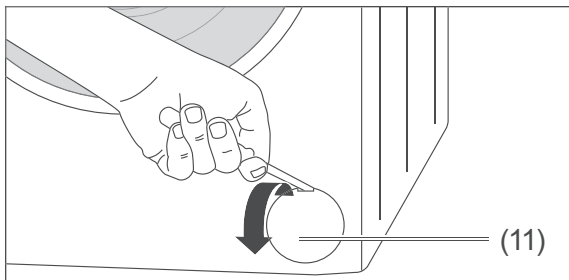
Risk of damage to property!

Improper handling of the appliance may result in damage.

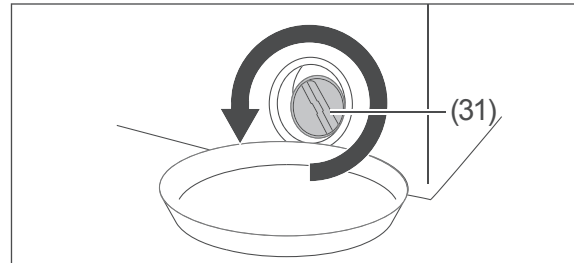
- When draining in an emergency, substantial amounts of water can leak out.

The lint trap stops threads and other foreign bodies ending up in the pump with the suds. Clean the lint trap every 30 wash cycles.

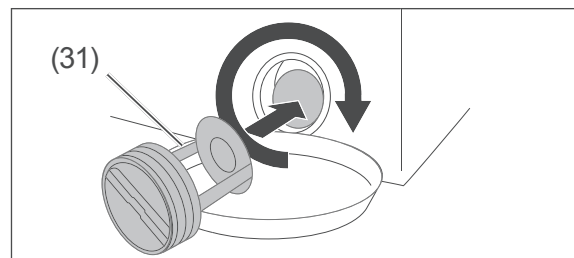
1. Switch off the appliance and take the mains plug out of the socket.
2. Close the valve.



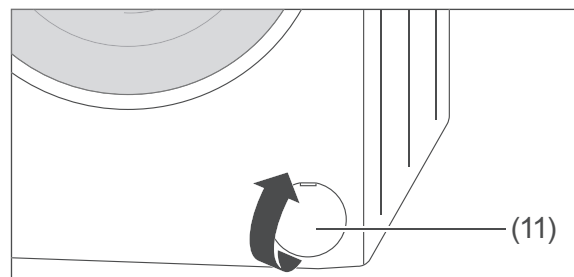
3. Carefully open the shutter (11) of the lint trap with a flat object, such as with a flat-tip screwdriver.



4. Place a suitable collecting container underneath the lint trap (31).
5. Open the lint trap (31) anticlockwise only to the point where water begins to flow out. You will have to repeatedly empty the collection container every now and then.
6. Completely unscrew the lint trap (31) once the water stops flowing.
7. Remove all foreign bodies and clean the lint trap (31) under running water.



8. Replace the lint trap (31) and screw it all the way in.



9. Put the cover (11) back into position. Make sure the rectangular opening in the shutter is at the top.

Emptying residual water

CAUTION!

Risk of injury!

Improper handling of the appliance may result in injury.

- The appliance is very heavy. Never carry it alone, but always have at least two persons to do so.
-

If the appliance is in a frost-prone room, you must drain the residual water so that it does not freeze in the appliance and cause damage.

1. Follow steps 1. to 6. as described in Section „Cleaning the lint trap“ (see page EN-31).
2. With the assistance of another person, tilt the appliance forward slightly to allow any residual water to drain from the appliance.
3. Replace the lint trap and screw it clockwise all the way in.
4. Put the cover (11) back into position. Make sure the rectangular opening in the shutter is at the top.
5. Unscrew the water inlet hose from the valve and remove the drainage hose from the tub or siphon to drain any residual water.

Installation, connection and initial commissioning

Positioning

Transporting

⚠ CAUTION!

Risk of injury!

Improper handling of the appliance may result in injury.

- The appliance is very heavy. Never transport or carry it alone, rather always with at least two persons.

! NOTICE

Risk of damage to property!

Improper handling of the appliance may result in damage.

- If a trolley is used to move the appliance, the appliance must be lifted as shown on the packaging. Always transport the appliance vertically and with a built-in transport safety device.

- Check whether the transport route and the installation site are suitable for the weight of the washing machine. If in doubt, ask your landlord or property management.

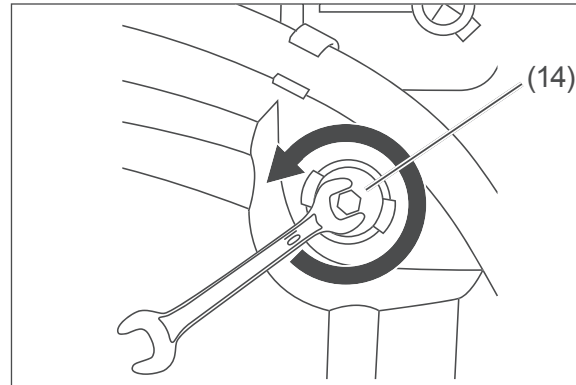
Removing the transport safety devices

⚠ WARNING!

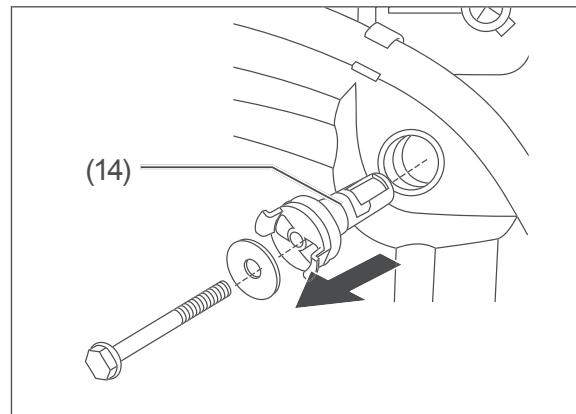
Risk of electric shock!

Touching live parts may result in severe injury or even death.

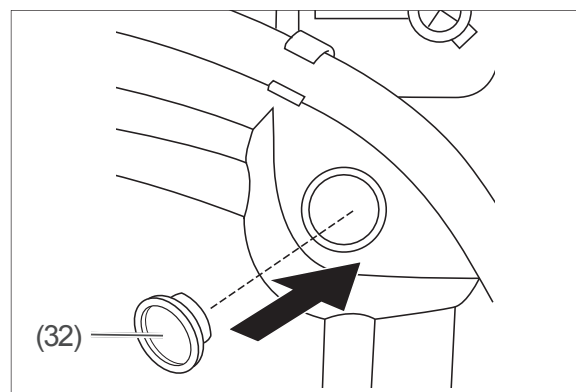
- Make sure the appliance is not connected to the power supply whilst the transport safety devices are being removed or installed.



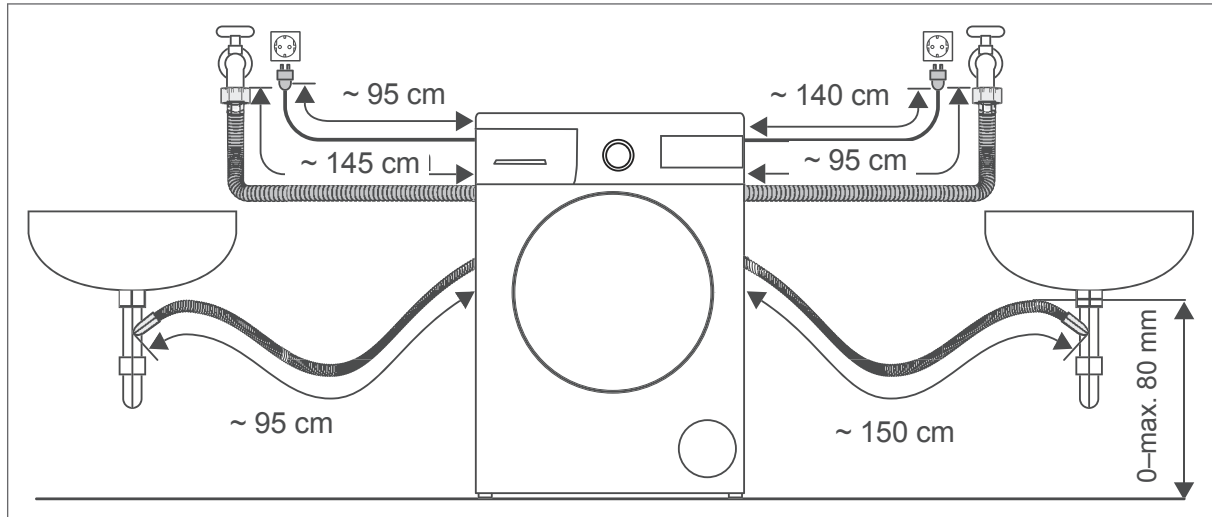
1. Loosen the screws of the transport safety devices (14) using a 10 mm wrench.



2. Remove the transport safety devices (14).



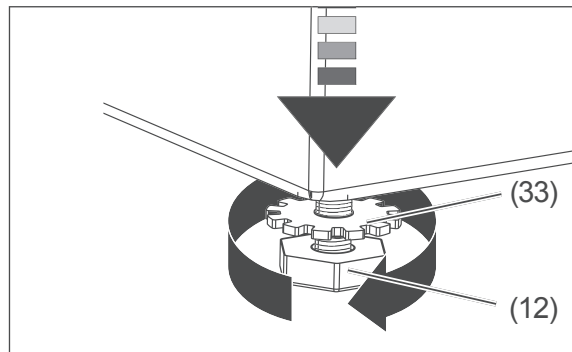
3. Close the openings with the covers (32) supplied.
4. Keep the transport safety devices in a safe place. Re-install the transport safety devices every time the appliance is moved - when moving home or returning the appliance!



Setting up the appliance

- The installation site must be frost-proof.
- A water connection as well as a bath or sink must be available.
- The mains plug must also be easily accessible once the appliance has been set up.
- The ground must be secure, even, clean and dry.
- It is not appropriate to have a rug or carpet under the appliance, as the appliance will not be ventilated well enough and can overheat.
- For use on rugs, carpets, parquet or wooden floorboards, place a stable wooden board (measuring at least 60 × 60 cm) underneath the appliance.
- If it is placed on a wooden plate or base, the screw-on feet should be fixed so that the appliance does not dislodge itself when spinning.
- Lay a smooth tiled floor or rubber mat under the screw-on feet.

Aligning the appliance



1. Loosen the lock nut (33) of one of the screw-on feet (12) underneath the appliance.
2. Using your hand, screw the foot (12) in or out as far as necessary. To adjust the foot, twist it
 - anti-clockwise to unscrew.
 - clockwise to screw in.
3. Repeat this for the other screw-on feet until the appliance is standing completely horizontally and securely.
4. Twist the lock nuts of all screw-on feet upwards to the underside of the machine and tighten the lock nut against the underside of the machine.

Water connection

Establish drain for water

! WARNING!

Risk of scalding!

Improper handling of the appliance can lead to scalding caused by hot suds.

- Fix the hose to the sink or bath to prevent it from slipping due to the recoil caused by pumping.
- For drains, make sure that the cross section of the discharge pipe is great enough that the drain cannot overflow.

! NOTICE

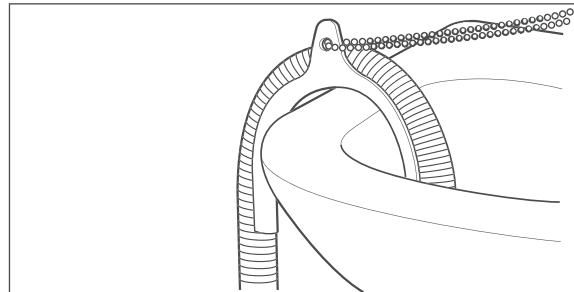
Risk of damage to property!

Improper handling of the appliance can lead to water damage.

- Use only the water outlet hose provided.
- Do not extend the water outlet hose or replace it with another hose.
- The water outlet hose must not get bent or twisted.
- The bend on the water outlet hose should be no more than 80 cm above the ground to ensure that water can be drained off properly.
- The water outlet hose must be in the retaining clips on the back of the appliance so that the bend on the hose always remains above the waterline inside the appliance. The end of the hose must not be submerged in the pumped water.

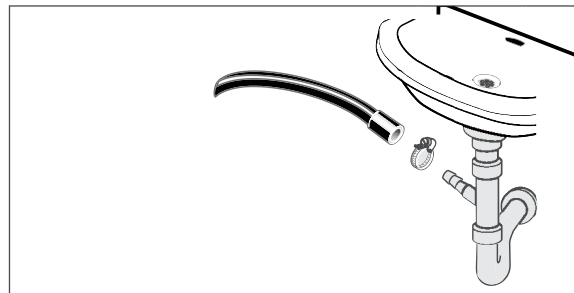
You can fit the outlet hose in two ways:

Fixing with a hose holder



- Put the end of the water outlet hose (16) over a hose holder and hang it over the edge of a bath. You can find a hose holder in a specialist shop or DIY store.

Attaching the discharge manifold to a washbasin



- The water outlet hose (16) is mounted onto a special device, which can be found on the outlet manifold of a washbasin. In doing so the lock on the siphon must be removed.
Have this fixed by a specialist!

i There is a washer in an unused connection manifold to ensure that no water can run out. This washer must be replaced by a seal ring before connecting the water outlet hose.

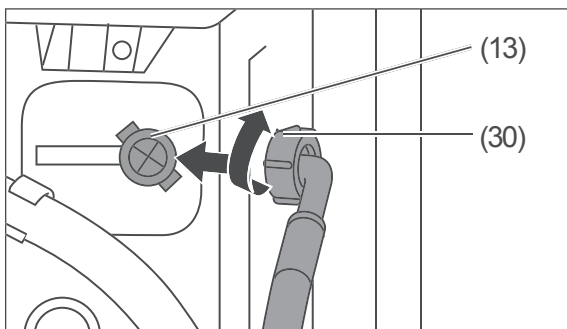
Establish the water supply

! NOTICE

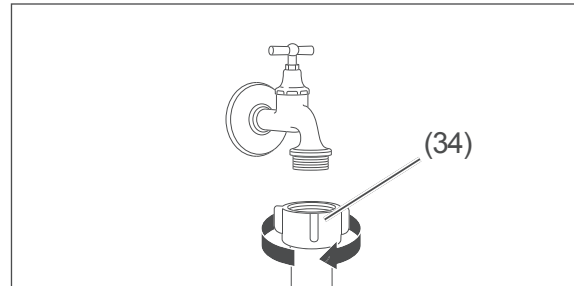
Risk of damage to property!
Improper handling of the appliance may result in damage.

- Only use the hose set delivered with the appliance to connect to the water supply. Do not use old hoses.
- **ATTENTION:** Do not connect to the hot water supply.
- Only connect the appliance to a water supply with an inlet water pressure between 0.1 MPa and 1.0 MPa (1.0 to 10.0 bar). For higher water pressure, a pressure regulator needs to be ordered. Enquire about the water pressure with the water authority.
- Do not use a pipe wrench to screw down the union nuts on the valve. This can damage the union nuts.

For the water supply, you will need a valve with a 3/4 inch screw connection.



1. Screw the enclosed water inlet hose onto the connection (13) by hand. To do so, turn the union nut (30) clockwise.



2. Secure the other end on the water inlet hose to the tap by hand. Then turn the union nut (34) clockwise.
3. Open the valve completely and check whether the connections on the appliance and on the valve are sealed.
4. Then close the valve again.

Creating an electrical connection

! WARNING!

Risk of electric shock!

Touching live parts may result in severe injury or death.

- Do not put into operation if the mains cord is faulty or the appliance displays other visible damage.
- Never connect the appliance via a multiple socket.

- Plug the mains plug into a properly installed and earthed electric socket that has been sufficiently secured (220–240 V, 50 Hz, 10 A).

Getting started

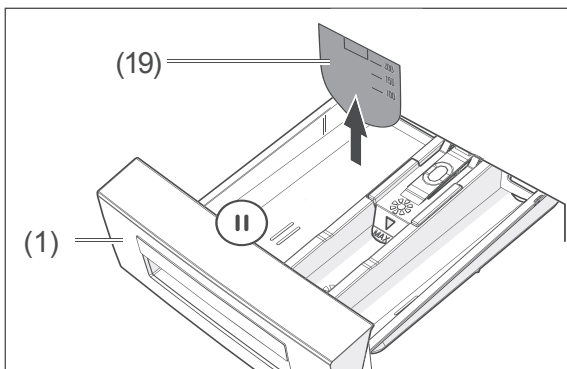
Before getting started

- First read chapter „Intended use“ and chapter „Safety notices“ (see page EN-4 and the following).
- Remove the transport safety devices and prepare the appliance as described in chapter „Installation, connection and initial commissioning“ (see page EN-33).
- Properly attach the water inlet hose (15) and the water outlet hose (16).

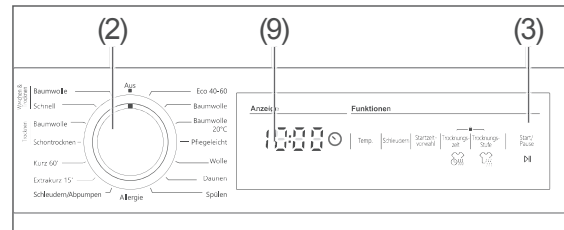
i Possible residual water or drops in the appliance are merely a sign that it was tested for functionality during production.

The appliance requires an initial wash cycle without laundry, but with detergent (test run). The aim of this is to rinse out possible residues from production.

1. Check whether the water inlet hose (15) and water outlet hose (16) are securely connected.
2. Open the valve completely.
3. Make sure that the drum is empty.
4. Push the loading door (10) tightly closed.



5. If the partition (19) is located in the left chamber II of the dispensing drawer (1), take it out. Keep it safe as it is needed when liquid detergent is used.
6. Dispense a maximum of 25 ml of compact detergent into left chamber II.



7. Set the cycle selector (2) to the “Cotton” cycle.
The cycle time is shown on the display panel (9).
8. Press the D/I button (3).
The cycle starts and the remaining cycle time is shown on the display panel (9). After the cycle is finished, “End” is shown on the display panel (9).
9. Turn the cycle selector (2) to “Off”. Take the mains plug out of the socket and turn off the tap.

Start-up is now finished.

Troubleshooting table

Malfunctions can occur in all electrical appliances. This does not necessarily mean there is a defect in the appliance. For this reason, check the tables to see if you can correct the malfunction.

WARNING!

Risk of electric shock!

- Never try to repair an appliance which is defective or presumed to be defective. You can put your own and future users' lives in danger. Only authorised specialists are allowed to carry out this repair work.

Wash result is not satisfactory		
Problem	Possible causes	Solutions, tips
Wash result is unsatisfactory/poor.	The water is too hard or there is not enough detergent.	Use the amount of detergent recommended by the manufacturer for the water hardness in your area.
	Too much laundry is in the drum.	Only load the drum with the maximum amount of laundry intended.
	Selected cycle is not right for the level of dirtiness of the laundry.	Select another wash cycle (see page EN-16).
	Water temperature is too low.	Wash laundry at a higher water temperature; select another wash cycle (see page EN-16).
	Stains have not been pre-treated.	Treat stains with ox-gall soap or stain remover if necessary.
Too much foam is created during the wash cycle.	Too much detergent was used.	Next time, use less detergent.
	The detergent is not suitable for washer-dryers.	Use detergent suitable for washer-dryers.
Fabric softener/fabric-care product was not dispensed.	Insert in fabric softener/starch compartment was not installed properly or is clogged.	Remove insert and install it again properly; clean if necessary (see page EN-14).
Laundry is discoloured.	Laundry was washed at a temperature that was too hot.	Bleach laundry carefully if necessary.
	Coloured laundry items were added to the wash.	Sort laundry before washing (see page EN-14).
Laundry has mould stains.	Damp and/or worn laundry was kept in the machine.	Remove mould stains carefully before the next wash, preferably with a special cleaner. Ask for advice at a chemist's.
Detergent residue on laundry.	Too much detergent used.	Use the amount of detergent recommended by the manufacturer for the water hardness in your area.
Colours of the laundry have faded.	Detergent contains bleaching agent.	Use colour freshener if necessary (available at chemist's). In future, use detergent without bleaching agent.
	Stain remover or similar was used.	

Malfunction		
Problem	Possible causes	Solutions, tips
Appliance does not work.	Mains plug is not sitting properly in the socket or is not plugged in.	Plug the mains plug into the socket properly.
	Socket has no voltage.	Check fuse; switch on if necessary.
	Fuse is not intact.	Replace fuse.
Wash cycle does not start.	The loading door is not properly closed (error code E 1 I on the display).	Properly close the loading door (a “click” must be heard).
	Cycle was not started.	Press ► button (3).
Appliance is not receiving water. (Error code E 2 on the display)	Valve is closed.	Open valve.
	Inlet hose is kinked.	Check inlet hose; dismantle if necessary and re-align.
	Inlet hose is clogged.	Clean filter on the inlet hose (see page EN-30).
	Filter on inlet is clogged.	Clean filter on inlet (see page EN-30).
Water is not being pumped. (Error code E 3 on the display)	Outlet hose is clogged or kinked.	Check outlet hose; dismantle if necessary and re-align.
	The lint trap is clogged.	Clean lint trap (see page EN-31).
Water is draining even though the appliance is not pumping.	Outlet hose is too low.	Place outlet hose higher.
Water is running out (appliance is “leaking”).	Inlet or outlet hose is not screwed on tightly enough.	Screw down inlet or outlet hose down tighter.
	Lint trap not closed properly.	Properly close the lint trap (see page EN-31).
Appliance is unsteady or vibrating strongly.	Transport security device(s) was not/were not removed.	Remove the transport safety device(s) (see page EN-33).
	Appliance was not installed or aligned properly.	Install or align appliance properly.
	The laundry in the drum is heavy or distributed unevenly.	Suspend the wash cycle and restart it to distribute the laundry more evenly.
Spin cycle is not running or is slow.	The imbalance correction system for imbalanced drum loads is running.	No error. Once the laundry is distributed evenly, the spin cycle starts.
During the wash cycle, no water can be seen in the drum through the glass panel.	This is not an error. The water is at the bottom of the drum.	
Loading door won't open after the wash cycle has finished.	This is not an error. The opening mechanism contains a safety device that keeps the loading door closed another 2 minutes or so after the wash cycle has finished.	Wait a few minutes, then open the loading door.

Malfunction		
Problem	Possible causes	Solutions, tips
Error code E04 on the display	Too much water in the appliance.	Pump out the water (see page EN-19). Switch the appliance off after the water has been pumped out and pull out the plug. Close the tap and contact the service department (see page EN-41).
The cycle duration displayed differs from the actual duration of the cycle.	This is not an error. The cycle duration is always adapted to the circumstances and re-calculated.	

Error code		
Error code	Possible causes	Solutions, tips
E01	Loading door is not closed properly.	Properly close the loading door (a "click" must be heard).
E02	Problem with the water inlet: Valve is closed. Inlet hose is kinked. Inlet hose is clogged. Filter on inlet is clogged.	Open valve. Check inlet hose; dismantle if necessary and re-align. Clean filter on the inlet hose (see page EN-30). Clean filter on inlet (see page EN-30).
E03	The water does not drain away.	Check whether the drainage hose is clogged or bent. Check whether the lint trap is clogged (see page EN-31).
E04	Too much water in the appliance.	Pump out the water (see page EN-19) Switch the appliance off after the water has been pumped out and pull out the plug. Close the tap and contact the service department (see page EN-41).

Service department

Please note!

You are responsible for the condition of the appliance and its proper use in the household.

If you call out for customer service due to an operating error, you will incur charges, even during the guarantee/warranty period.

Damage resulting from non-compliance with this manual unfortunately cannot be recognised.

In order for us to help you quickly, please tell us:

Name of appliance	Model	Colour	Order number
hanseatic Washer-dryer	HWD75T214DE	White	18978337

Advice, order and complaint

Please contact your mail order company's customer service centre if

- the delivery is incomplete,
- the appliance is damaged during transport,
- you have questions about your appliance,
- a malfunction cannot be rectified using the troubleshooting table,
- you would like to order further accessories.

Repairs, replacement parts and accessories

You can prevent waste by having your defective appliances repaired. Please contact our customer service regarding this.

Spare parts for your appliance are available for a minimum period of ten years after the last of the model has been placed on the market.

Customers in Germany

- Please contact our technical service department:
Phone +49 (0) 40 36 03 31 50

Customers in Austria

- Please contact your mail order company's customer service centre or product advice centre.

Disposal/Environmental protection

Our contribution to the protection of the ozone layer



Our packaging is made of environmentally friendly, recyclable materials:

- Outer packaging made of cardboard
- Moulded parts made of foamed, CFC-free polystyrene (PS)
- Films and bags made of polyethylene (PE)
- Tension bands made of polypropylene (PP)
- Saving energy also protects against excessive global warming. Your new appliance uses little energy due to its modern technology.

If you would like to dispose of the packaging, please dispose of it in an environmentally friendly way.

Waste prevention

According to the provisions of Directive 2008/98 EC, waste prevention measures always take priority over waste management.

For electrical and electronic devices, waste prevention measures include extending the lifespan of defective devices through repair and reselling used working appliances instead of disposing of them.

Please help us reduce waste and contact our customer service if your product is faulty.

More information can be found in the brochure "Waste Prevention Programme - of the German Government with the Involvement of the Federal Länder".

Disposing of old electrical devices in an environmentally-friendly manner



Electrical appliances contain harmful substances as well as valuable resources.

Every consumer is therefore required by law to dispose of old electrical appliances at an authorised collection or return point. They will thus be made available for environmentally-sound, resource-saving recycling.

You can dispose of old electrical appliances free of charge at your local recycling centre.

Contact your dealer directly for more information about this topic.

Product fiche concerning Regulation (EU) No 2019/2014

The product fiche for your appliance is provided online.

Go to <https://eprel.ec.europa.eu> and enter the model identifier for your appliance to download the product fiche.

The model identifier for your appliance can be found in the Technical Specifications.

Technical specifications

Item number	18978337
Model identifier	HWD75T214DE
Supply voltage / frequency / fuse	220 - 240 V / 50 Hz / 10 A
Rated power	2200 W
Device measurements (Height × Width × Depth)	85 cm × 60 cm × 56 cm
Unloaded weight	77 kg
Water pressure	0,1–1,0 MPa

