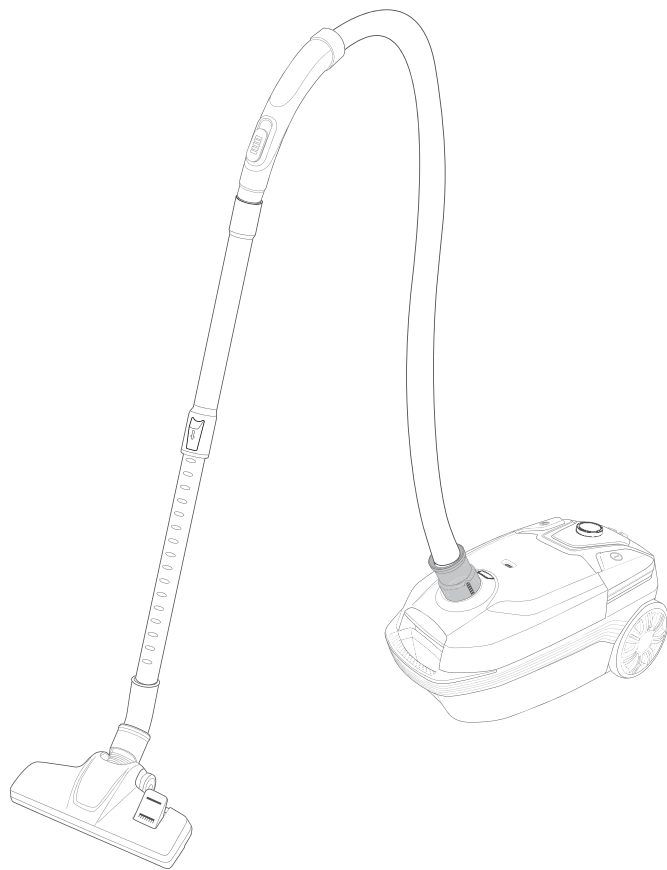


hanseatic

HVBA8008SKC



Gebrauchsanleitung

Staubsauger

Anleitung/Version:
2101-00891/20211110
Bestell-Nr.: 20294662
Nachdruck, auch aus-
zugsweise, nicht ge-
stattet!

Inhaltsverzeichnis

Begriffs- und Symbolerklärungen	DE-3	Pflege und Wartung	DE-21
Sicherheit	DE-4	Staubbeutel ersetzen und Motorschutzfilter reinigen/wechseln	DE-21
Bestimmungsgemäßer Gebrauch	DE-4	Hygienefilter reinigen/ wechseln	DE-23
Sicherheitshinweise	DE-4	Gerät reinigen.	DE-24
Lieferung	DE-10	Bodendüse reinigen	DE-25
Lieferumfang	DE-10	Turbobürste reinigen	DE-25
Lieferung kontrollieren	DE-10	Saugschlauch abnehmen	DE-25
Geräteteile, Bedien- elemente und Düsen.	DE-11	Fehlersuchtafel	DE-26
Inbetriebnahme	DE-14	Service	DE-28
Staubbeutel einsetzen	DE-14	Allgemeiner Service	DE-28
Gerät einrichten	DE-14	Ersatzteile.	DE-28
Bedienung	DE-16	Entsorgung und Abfallvermeidung	DE-29
Bevor Sie beginnen	DE-16	Verpackung	DE-29
Boden saugen	DE-16	Abfallvermeidung	DE-29
Saugkraft einstellen	DE-18	Elektro-Altgeräte umweltgerecht entsorgen	DE-29
Saugen beenden	DE-19	Technische Daten	DE-30
Gerät transportieren	DE-19		
Abstellen und Aufbewahren.	DE-20		
Kurzfristiges Abstellen	DE-20		
Platzsparendes Aufbewahren	DE-20		

Begriffs- und Symbolerklärungen



Bevor Sie das Gerät benutzen, lesen Sie bitte zuerst die Sicherheitshinweise und diese Gebrauchsanleitung aufmerksam durch. Nur so können Sie alle Funktionen sicher und zuverlässig nutzen.

Beachten Sie unbedingt auch die nationalen Vorschriften in Ihrem Land, die zusätzlich zu den in dieser Gebrauchsanleitung genannten Vorschriften gültig sind.

Bewahren Sie alle Sicherheitshinweise und Anweisungen für die Zukunft auf. Geben Sie alle Sicherheitshinweise und Anweisungen an den nachfolgenden Verwender des Geräts weiter.

Folgende Signalbegriffe finden Sie in dieser Gebrauchsanleitung.

WARNUNG

Dieser Signalbegriff bezeichnet eine Gefährdung mit einem mittleren Risikograd, die, wenn sie nicht vermieden wird, den Tod oder eine schwere Verletzung zur Folge haben kann.

VORSICHT

Dieser Signalbegriff bezeichnet eine Gefährdung mit einem niedrigen Risikograd, die, wenn sie nicht vermieden wird, eine geringfügige oder mäßige Verletzung zur Folge haben kann.

HINWEIS

Dieser Signalbegriff warnt vor möglichen Sachschäden.

 Dieses Symbol verweist auf nützliche Zusatzinformationen.

Sicherheit

Bestimmungsgemäßer Gebrauch

Das Gerät dient zum Aufsaugen von losem, trockenem Schmutz wie z. B. Staub, Fusseln, Krümeln auf Bodenbelägen und Polstern in Haushalt und Auto. Zur Aufnahme gefährlichen Staubes oder Flüssigkeiten ist es nicht geeignet.

Das Gerät ist nur zur Verwendung im privaten Haushalt bestimmt und ist nicht für eine gewerbliche Nutzung oder Mehrfachnutzung (z. B.: Verwendung durch mehrere Parteien in einem Mehrfamilienhaus) ausgelegt.

Personen, die aufgrund ihrer physischen, sensorischen oder geistigen Fähigkeiten oder Unkenntnis nicht in der Lage sind, das Gerät sicher zu bedienen, müssen bei der Benutzung beaufsichtigt werden.

Es dürfen keine technischen Veränderungen am Gerät vorgenommen werden.

Wenn die Netzanschlussleitung des Geräts beschädigt ist, muss sie durch den Hersteller oder seinen Kundendienst oder eine qualifizierte Fachkraft ersetzt werden, um Gefährdungen zu vermeiden.

Verwenden Sie das Gerät ausschließlich wie in dieser Gebrauchsanleitung beschrieben. Jede andere Verwendung gilt als nicht bestimmungsgemäß und kann zu Sachschäden oder sogar zu Personenschäden führen.

Der Hersteller übernimmt keine Haftung für Schäden, die durch nicht bestimmungsgemäßen Gebrauch entstanden sind.

Sicherheitshinweise

In diesem Kapitel finden Sie allgemeine Sicherheitshinweise, die Sie zu Ihrem eigenen Schutz und zum Schutz Dritter stets beachten müssen. Beachten Sie zusätzlich die Warnhinweise in den einzelnen Kapiteln zu Bedienung, Reinigung etc.

Risiken für bestimmte Personengruppen

VORSICHT

Gefahren für Kinder und Personen mit eingeschränkten physischen, sensorischen oder geistigen Fähigkeiten!

- Dieses Gerät kann von Kindern ab 8 Jahren und darüber sowie von Personen mit verringerten physischen, sensorischen oder mentalen Fähigkeiten oder Mangel an Erfahrung und Wissen benutzt werden, wenn sie beaufsichtigt oder bezüglich des sicheren Gebrauchs des Gerätes unterwiesen wurden und die daraus resultierenden Gefahren verstehen.
- Kinder dürfen nicht mit dem Gerät spielen.
- Reinigung und Benutzer-Wartung dürfen nicht durch Kinder ohne Beaufsichtigung durchgeführt werden.

Gefahr für Kleinkinder!

Trotz der Filter kann noch eine geringe Menge an Schmutzpartikeln in der Ausblasluft des Geräts vorhanden sein. Diese können bei kleinen Kindern durch Einatmen zu allergischen Reaktionen führen.

- Nicht in der unmittelbaren Nähe von Kindern staubsaugen.

Für Kinder jeden Alters gelten weitere Vorsichtsmaßnahmen.

- Kinder nicht mit der Verpackungsfolie spielen lassen. Sie können sich darin verfangen oder daran ersticken.
- Kinder daran hindern, Kleinteile vom Gerät abzuziehen oder aus dem Zubehörbeutel zu nehmen und in den Mund zu stecken. Es besteht Erstickungsgefahr.
- Kinder dürfen nicht mit dem Gerät spielen und keinen Zugriff auf das Gerät haben, wenn sie unbeaufsichtigt sind.

Risiken im Umgang mit elektrischen Haushaltsgeräten

WARNUNG

Stromschlaggefahr!

Das Berühren spannungsführender Teile kann zu schweren Verletzungen oder zum Tod führen.

- Gerät nur in Innenräumen verwenden. Nicht in Feuchträumen oder im Regen betreiben.
- Gerät niemals Witterungseinflüssen (Regen etc.) aussetzen.
- Gerät nur anschließen, wenn die Netzspannung der Steckdose mit den Angaben auf dem Typenschild übereinstimmt.
- Gerät nicht in Betrieb nehmen oder weiterbetreiben,
 - wenn es sichtbare Schäden aufweist, z. B. die Netzanschlussleitung defekt ist;

- wenn es Rauch entwickelt oder verbrannt riecht;
- wenn es ungewohnte Geräusche von sich gibt.

In diesen Fällen Netzstecker aus der Steckdose ziehen und Gerät reparieren lassen (siehe Kapitel „Service“).

- Wenn die Netzanschlussleitung dieses Gerätes beschädigt wird, muss sie durch den Hersteller oder seinen Kundendienst oder eine ähnlich qualifizierte Person ersetzt werden, um Gefährdungen zu vermeiden.
- Gerät nur an eine gut zugängliche Steckdose anschließen, damit Sie es im Störfall schnell vom Stromnetz trennen können.
- Gerät, Netzstecker und Netzanschlussleitung von offenem Feuer und heißen Flächen fernhalten.
- Netzanschlussleitung nicht knicken, klemmen oder mit dem Gerät überfahren. Die Folge kann ein Kabelbruch sein.

- Gerät nie unbeaufsichtigt lassen, wenn sich der Netzstecker in der Steckdose befindet.
- Netzstecker nie an der Netzanschlussleitung aus der Steckdose ziehen, immer den Netzstecker selbst anfassen.
- Im Fehlerfall sowie vor Reinigung und Wartung (z. B. Filter wechseln) immer den Netzstecker aus der Steckdose ziehen.
- Netzstecker niemals mit feuchten Händen anfassen.
- Darauf achten, dass kein Wasser in das Gerät eindringt. Gerät niemals in Wasser tauchen.
- Netzstecker erst in die Steckdose stecken, wenn alle Teile des Geräts vollkommen trocken sind.
- Eingriffe und Reparaturen am Gerät dürfen ausschließlich autorisierte Fachkräfte vornehmen, so wie unser Service (siehe Seite DE-28). Eigenständige

Reparaturen an dem Gerät können Sach- und Personenschäden verursachen, und die Haftungs- und Garantieansprüche verfallen. Niemals versuchen, das defekte – oder vermeintlich defekte – Gerät selbst zu reparieren.

- In diesem Gerät befinden sich elektrische und mechanische Teile, die zum Schutz gegen Gefahrenquellen unerlässlich sind. Bei Reparaturen dürfen ausschließlich Teile verwendet werden, die den ursprünglichen Gerätedaten entsprechen.



VORSICHT

Verletzungsgefahr!

Unsachgemäßer Umgang mit dem Gerät kann zu Verletzungen führen.

- Die Netzanschlussleitung beim Aufrollen festhalten. Durch das kräftige Einziehen der Netzanschlussleitung kann es zum „Peitsche-

neffekt" kommen (Hin- und Herschlagen der Netzanschlussleitung).

- Netzanschlussleitung so legen, dass sie nicht zur Stolperfalle wird.

Brandgefahr!

Das Einsaugen von glühender Asche, brennenden Zigaretten etc. setzt den Filter in Brand.

- Weder glühende Asche, brennende Zigaretten noch Streichhölzer aufsaugen.
- Keine entflammenden Substanzen einsaugen.

Gesundheitsgefahr!

Unsachgemäßer Umgang mit dem Gerät kann zu Beeinträchtigungen der Gesundheit führen.

- Das Gerät nicht benutzen, wenn der Hygiene- oder der Motorschutzfilter fehlt oder beschädigt ist. Der aufgesaugte Staub kann sonst in das Gerät eindringen bzw. in die Raumluft gelangen.

! HINWEIS

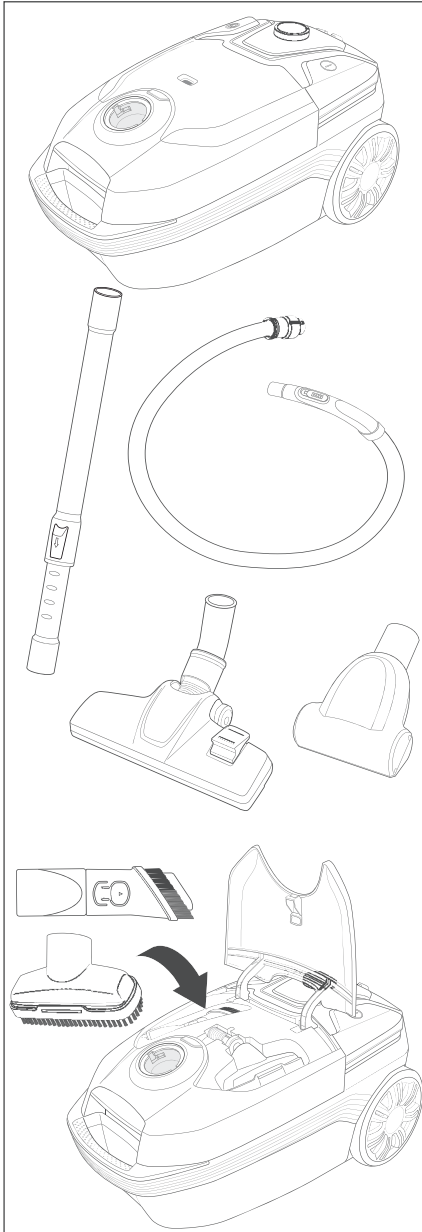
Beschädigungsgefahr!

Unsachgemäßer Umgang mit dem Gerät kann zu Sachschäden führen.

- Beim Auspacken keine spitzen Gegenstände verwenden.
- Niemals sich auf das Gerät setzen oder stellen.
- Gerät nur mit eingesetztem Motorschutzfilter benutzen. Der Motorschutzfilter darf nicht beschädigt sein.
- Nur die original mitgelieferten Zubehörteile und die genannten Staubbeutel, Motorschutzfilter und Hygienefilter verwenden.
- Niemals Toner, Gips, Zement, Steinstaub oder Bohrstaub aufsaugen. Das Aufsaugen dieser Materialien verstopft die Filter.
- Niemals Wasser oder andere Flüssigkeiten aufsaugen. Keine nassen Teppiche absaugen.

- Bei frisch schamponiertem Teppich mit dem Absaugen so lange warten, bis das Reinigungsmittel vollständig trocken ist.
- Niemals spitze Gegenstände wie z. B. Glassplitter aufsaugen.
- Falls der Saugschlauch, das Teleskoprohr oder die Düse verstopft sind, Gerät sofort ausschalten und Verstopfung beseitigen.
- Zum Saugen die Netzanschlussleitung immer vollständig bis zur gelben Markierung herausziehen.
- Niemals die Netzanschlussleitung über die rote Markierung hinaus herausziehen. Weiteres Ziehen kann die Kabeltrommel beschädigen.
- Den Staubsauger nie direkt neben eine Heizung oder einen Ofen stellen.
- Den Hygienefilter niemals auf einer Heizung oder mit einem Haar- oder Wäschetrockner etc. trocknen. Der Filter kann dadurch unbrauchbar werden.
- Zum Waschen des Motorschutzfilters nicht die Waschmaschine oder den Geschirrspüler benutzen.
- Filter nur an der Raumluft trocknen lassen.
- Zum Reinigen des Geräts und des Zubehörs keine scharfen Reiniger (Scheuermittel, Verdünnung) verwenden. Diese können die Oberfläche des Geräts angreifen.

Lieferung



Lieferumfang

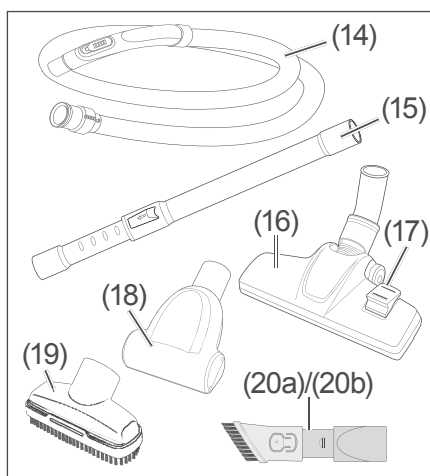
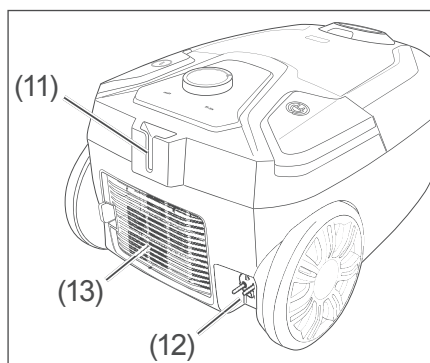
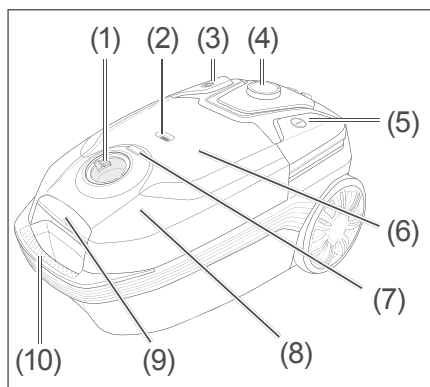
- Staubsauger
- Teleskoprohr
- Saugschlauch
- Bodendüse
- Turbobürste
- Möbelpinsel/Fugendüse *)
- Polsterdüse *)
- Gebrauchsanleitung

*) im Aufbewahrungsfach

Lieferung kontrollieren

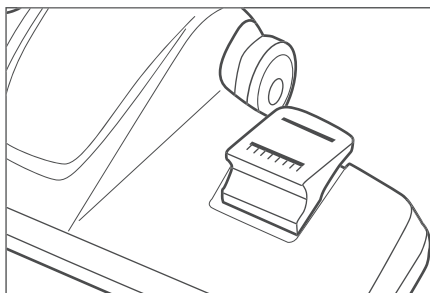
1. Packen Sie das Gerät aus. Verwenden Sie dabei keine scharfen oder spitzen Gegenstände. Entfernen Sie vorsichtig alle Verpackungsteile, Kunststoffprofile, Klebestreifen und Schaumpolster.
2. Sollte die Lieferung unvollständig sein oder das Gerät einen Transportschaden aufweisen, nehmen Sie bitte Kontakt mit unserem Service auf (siehe Seite DE-28).

Geräteteile, Bedienelemente und Düsen

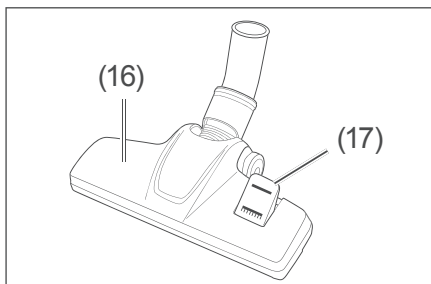


- (1) Öffnung für den Saugschlauch
- (2) Füllstandsanzeige des Staubbeutels
- (3) Fußschalter für Kabelaufwicklung
- (4) Saugkraftregler
- (5) Ein-/Ausschalter
- (6) Aufbewahrungsfach für zusätzliche Düsen
- (7) Entriegelungstaste für das Aufbewahrungsfach (6)
- (8) Staubbeutelfach
- (9) Entriegelungsgriff für das Staubbeutelfach
- (10) Tragegriff
- (11) Parkhalterung
- (12) Netzanschlussleitung mit Netzstecker
- (13) Luftaustritt mit Filterabdeckung und Hygienefilter
- (14) Saugschlauch mit Handgriff
- (15) Teleskoprohr
- (16) Bodendüse
- (17) Umschalt-Fußhebel
- (18) Turbobürste
- (19) Polsterdüse
- (20a) Möbelpinsel (auseinandergezogen)
- (20b) Fugendüse (zusammengeschoben)

Zusammen mit dem Staubsauger erhalten Sie verschiedene Düsen, die für unterschiedliche Zwecke bestimmt sind. Jede Düse kann bei Bedarf vor oder während des Saugens auf den Handgriff des Saugschlauchs (14) oder das Teleskoprohr (15) gesteckt werden.



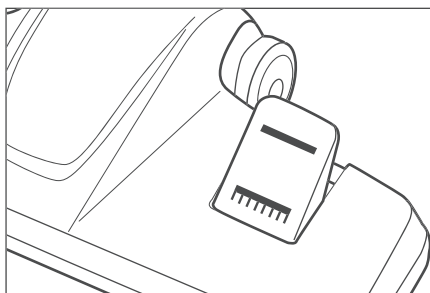
Bodendüse



Mit der Bodendüse (16) werden Sie die meiste Zeit arbeiten, da sie für große ebene Flächen geeignet ist.

Das beste Saugergebnis erhalten Sie, wenn Sie das Gerät mit Hilfe des Umschalt-Fußhebels (17) an den Untergrund anpassen.

Wählen Sie diese Stellung für kurzflorige oder glatte Böden wie Nadel filz, PVC, Parkett oder Fliesen.

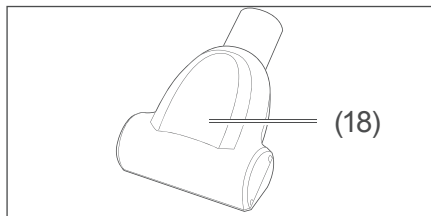


Wählen Sie diese Stellung für hochflorige Teppiche.

Der Umschalt-Fußhebel lässt sich auch während des Betriebs umstellen.

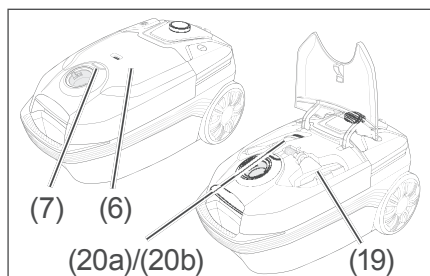
Je nach Bodenbelag und Verschmutzungsgrad können Sie zusätzlich über den Saugkraftregler (4) die Saugleistung einstellen (siehe Abschnitt „Saugkraft einstellen“ auf Seite DE-18).

Turbobürste



Die rotierende Turbobürste (18) wird durch den Saug-Luftstrom angetrieben. Sie eignet sich besonders für Verschmutzungen wie z. B. Haare und Fäden auf Teppichen und Teppichböden. Stellen Sie beim Einsatz der Turbobürste den Staubsauger auf maximale Saugleistung (siehe Abschnitt „Saugkraft einstellen“ auf Seite DE-18).

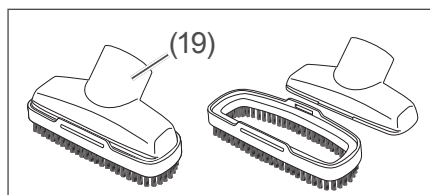
Polsterdüse und Möbelpinsel/Fugendüse



Diese beiden Düsen befinden sich im Aufbewahrungsfach (6).

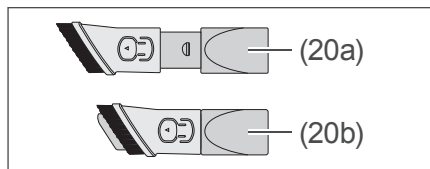
Drücken Sie die Entriegelungstaste (7) für das Aufbewahrungsfach, um den Deckel des Aufbewahrungsfachs (6) zu entriegeln. Klappen Sie den Deckel dann auf.

Polsterdüse



Die Polsterdüse (19) ist besonders geeignet, um Polstermöbel und Matratzen abzusaugen. Sie können die Polsterdüse mit oder ohne Bürstenaufsatz verwenden.

Möbelpinsel/Fugendüse



Mit dem Möbelpinsel (20a) können Sie Bücher oder empfindliche Gegenstände wie Bilderrahmen etc. entstauben. Durch Herunterschieben der Bürste wird aus dem Möbelpinsel eine Fugendüse (20b), mit der Sie z. B. Stofffalten, Fugen, Ecken und Nischen aussaugen können.

Inbetriebnahme

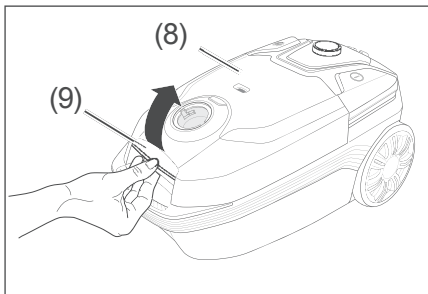
WARNUNG!

Stromschlaggefahr!
Das Berühren spannungsführender Teile kann zu schweren Verletzungen oder zum Tod führen.

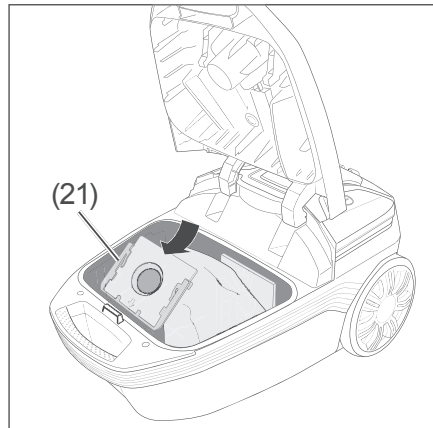
- Nehmen Sie nie ein beschädigtes Gerät in Betrieb.

Staubbeutel einsetzen

Falls werkseitig noch kein Staubbeutel eingesetzt sein sollte, gehen Sie bitte wie folgt vor:

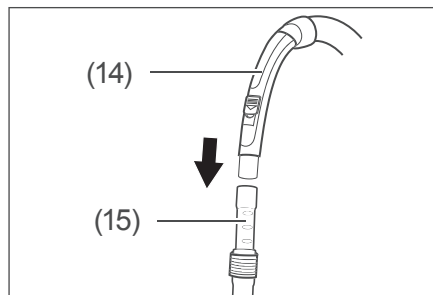


1. Öffnen Sie den Deckel des Staubbeutel-fachs (8) am Entriegelungsgriff (9) und klappen Sie den Deckel nach oben.

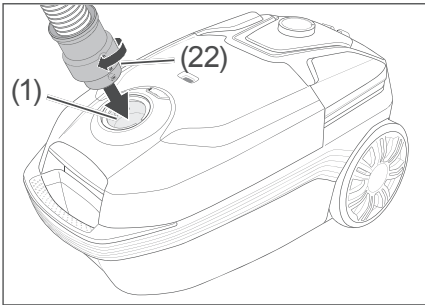


2. Stecken Sie einen Staubbeutel in den Staubbeutelhalter (21).
3. Verschließen Sie das Staubbeutel-fach wieder. Achten Sie dabei darauf, dass der Staubbeutel nirgends eingeklemmt wird.

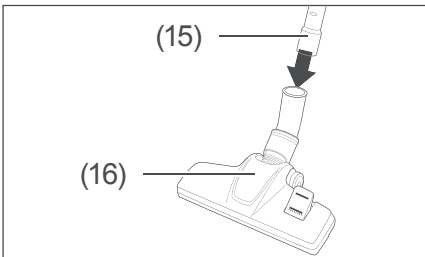
Gerät einrichten



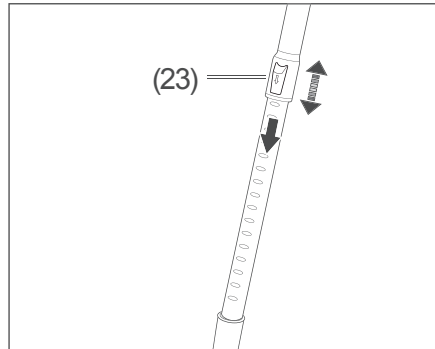
1. Stecken Sie den Saug-schlauch (14) und das Teleskop-rohr (15) zusammen.



2. Am anderen Ende des Saugschlauchs befinden sich am Verbindungsstück (22) zwei Nasen. Stecken Sie das Verbindungsstück so in die Öffnung (1), dass die Nasen in die beiden Nuten gleiten. Drehen Sie das Verbindungsstück dann nach rechts, sodass es fest eingerastet ist.



3. Wählen Sie die gewünschte Düse aus, z. B. die Bodendüse (16), und stecken Sie sie auf das Teleskoprohr (15). Sie können alle Düsen auch direkt auf den Handgriff am Saugschlauch stecken.



4. Die Länge des Teleskoprohrs lässt sich verändern und dadurch an die Körpergröße des Benutzers anpassen. Drücken Sie hierfür die Verriegelung (23) nach unten und schieben Sie dabei das Teleskoprohr auseinander oder zusammen. Mit einem Klick rastet das Teleskoprohr in der nächsten Kerbe ein.

Alle Filter sind werkseitig bereits eingelegt, und Ihr Staubsauger ist nun einsatzbereit.

Bedienung

Bevor Sie beginnen

- Lesen Sie das Kapitel „Sicherheit“ insbesondere die Sicherheitshinweise (siehe Seite DE-4).
- Richten Sie das Gerät ein, wie im Kapitel „Inbetriebnahme“ beschrieben (siehe Seite DE-14).

Boden saugen

VORSICHT

Stromschlaggefahr!

Unsachgemäßer Gebrauch des Geräts kann zu schweren Schäden führen.

- Weder glühende Asche, brennende Zigaretten oder Streichhölzer, noch spitze Gegenstände, Glassplitter sowie Wasser oder andere Flüssigkeiten aufsaugen. Glühende Asche, brennende Zigaretten etc. setzen den Filter in Brand, Feuchtigkeit kann zum Kurzschluss führen, spitze Gegenstände beschädigen den Filter und können zum Kurzschluss führen.

VORSICHT

Gesundheitsgefahr!

Unsachgemäßer Umgang mit dem Gerät kann zu Beeinträchtigungen der Gesundheit führen.

- Das Gerät nicht benutzen, wenn der Hygiene- oder der Motorschutzfilter fehlt oder beschädigt ist. Der aufgesaugte Staub kann sonst in das Gerät eindringen und in die Raumluft gelangen.

HINWEIS

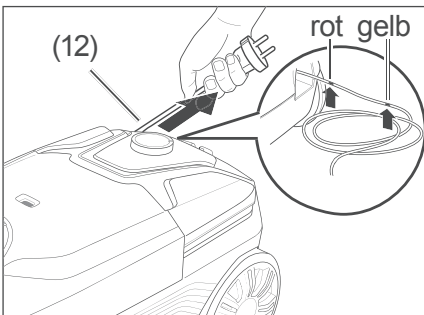
Beschädigungsgefahr!

Das Aufsaugen ungeeigneter Materialien verstopft die Filter und kann zu Beschädigungen des Geräts führen.

- Niemals Toner, Gips, Zement, Steinstaub oder Bohrstaub aufsaugen.

Unsachgemäßes Herausziehen der Netzanschlussleitung kann das Gerät beschädigen.

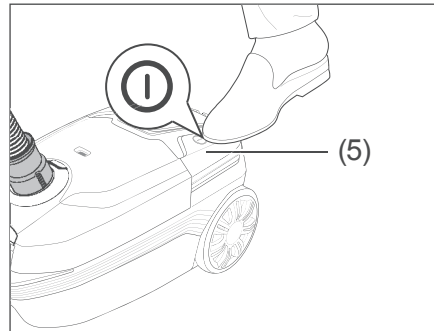
- Zum Saugen die Netzanschlussleitung immer vollständig bis zur gelben Markierung herausziehen.
- Niemals die Netzanschlussleitung über die rote Markierung hinaus herausziehen. Weiteres Ziehen kann die Kabeltrommel beschädigen.



1. Ziehen Sie die Netzanschlussleitung (12) heraus, bis die gelbe Markierung auf der Netzanschlussleitung sichtbar wird. Wenn die rote Markierung zum Vorschein kommt, ist die Netzanschlussleitung zu weit ab-

gewickelt. Ziehen Sie sie wieder etwas ein (siehe Abschnitt „Saugen beenden“ auf Seite DE-19).

2. Stecken Sie den Netzstecker in eine vorschriftsmäßig installierte Steckdose.

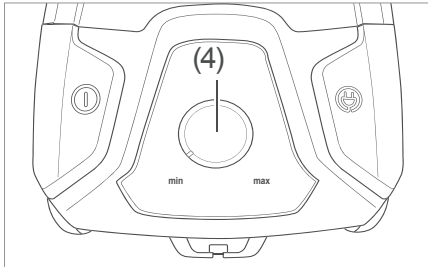


3. Treten Sie mit dem Fuß auf den Ein-/Aus-Schalter (5), um das Gerät einzuschalten.
4. Zum Saugen ziehen und schieben Sie die Düse über die Fläche. Um die Ecken besser zu erreichen, drehen Sie den Handgriff etwas. Hierdurch stellt sich die Düse schräg.

i In seltenen Fällen kann es anfangs zu einem pfeifenden Geräusch kommen. Dies ist keine Fehlfunktion und verstummt nach einiger Zeit.

Saugkraft einstellen

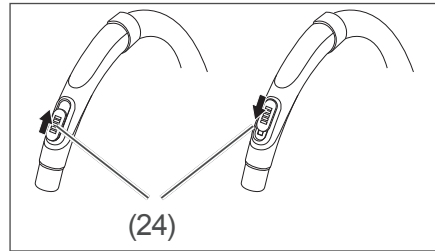
Saugkraftregler



- Drehen Sie den Saugkraftregler (4) in Richtung
 - „max“, um die Saugkraft zu erhöhen.
 - „min“, um die Saugkraft zu verringern.

Verwenden Sie eine geringe Saugkraft, um Gardinen und Vorhänge zu entstauben, eine mittlere zum Saugen von Teppichen und Polstern und eine hohe Saugkraft, um Bodenbeläge zu reinigen.

Nebenluftventil



Bei Bedarf können Sie die Saugkraft mithilfe des Nebenluftventils (24) weiter verringern. Die Abdeckung des Nebenluftventils lässt sich stufenlos verschieben.

i Falls Sie versehentlich etwas ein- oder ansaugen, können Sie durch Öffnen des Nebenluftventils augenblicklich die Saugkraft verringern. Auf diese Weise lässt sich bisweilen verhindern, dass eingesaugte Gegenstände in den Staubbeutel gelangen.

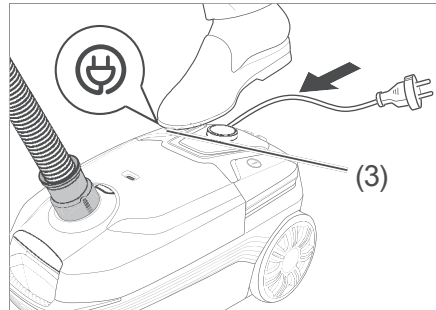
Saugen beenden

VORSICHT

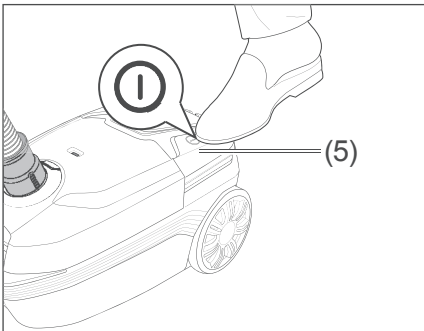
Verletzungsgefahr!

Durch das kräftige Einziehen der Netzanschlussleitung kann es zum Hin- und Herschlagen der Netzanschlussleitung („Peitscheneffekt“) kommen. Verletzungen können die Folge sein.

- Die Netzanschlussleitung beim Aufrollen festhalten.

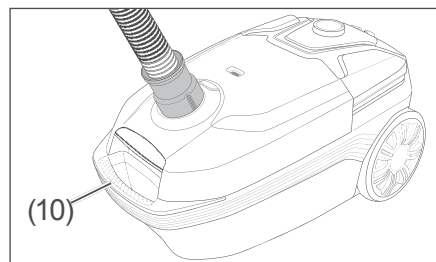


3. Treten Sie zum Aufwickeln der Netzanschlussleitung auf den Fußschalter für Kabelaufwicklung (3). Halten Sie dabei die Netzanschlussleitung in der Hand, um einen eventuellen „Peitscheneffekt“ zu verhindern.



1. Treten Sie mit dem Fuß auf den Ein-/Ausschalter (5), um das Gerät auszuschalten.
2. Ziehen Sie den Netzstecker (12) aus der Steckdose.

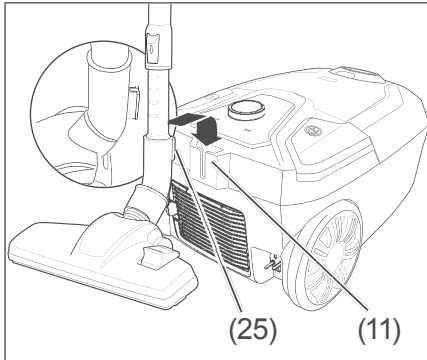
Gerät transportieren



- Heben Sie das Gerät am Traggriff (10) hoch, um es zu transportieren.

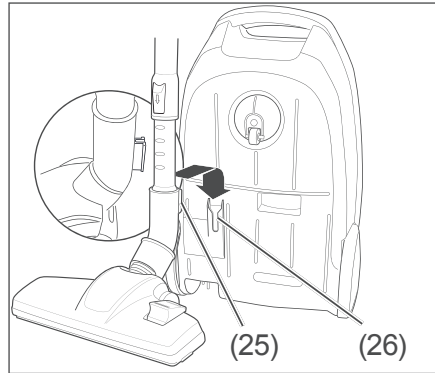
Abstellen und Aufbewahren

Kurzfristiges Abstellen



- Stecken Sie die Haltevorrichtung an der Düse (25) in die Parkhalterung (11).

Platzsparendes Aufbewahren



1. Stellen Sie das Gerät aufrecht ab.
2. Stecken Sie die Haltevorrichtung an der Düse (25) in die Parkhalterung (26) auf der Geräteunterseite.

Pflege und Wartung

Staubbeutel ersetzen und Motorschutzfilter reinigen/wechseln

! WARNUNG

Stromschlaggefahr!

Das Berühren spannungsführender Teile kann zu schweren Verletzungen oder zum Tod führen.

- Vor dem Wechseln des Staubbeutels und des Motorschutzfilters immer den Netzstecker aus der Steckdose ziehen.

! HINWEIS

Beschädigungsgefahr!

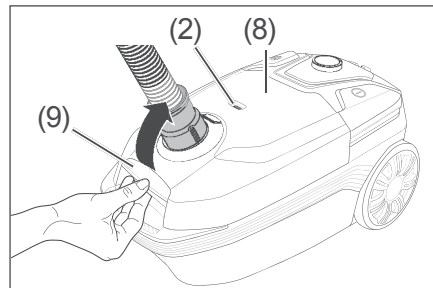
Unsachgemäßer Umgang mit dem Gerät kann zu Beschädigungen führen.

- Immer die zum Gerät passenden Staubbeutel und Motorschutzfilter verwenden, da nur so die einwandfreie Funktion des Staubsaugers gewährleistet ist.

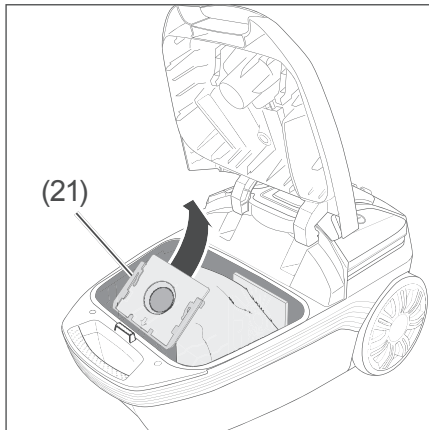
- Niemals ohne oder mit beschädigtem Staubbeutel saugen. Niemals ohne Motorschutzfilter saugen. Der aufgesaugte Staub kann in das Gerät eindringen und den Motor beschädigen.

Wenn der Staubbeutel voll ist, wird dies in der Füllstandsanzeige (2) angezeigt. Ist dies der Fall, tauschen Sie den Staubbeutel gegen einen neuen aus.

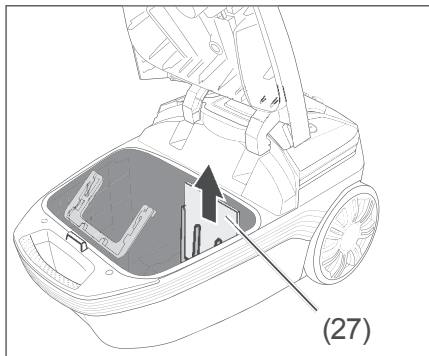
1. Ziehen Sie den Netzstecker (12) aus der Steckdose.



2. Öffnen Sie den Deckel des Staubbeutelbereichs (8) am Entriegelungsgriff (9) und klappen Sie den Deckel nach oben.



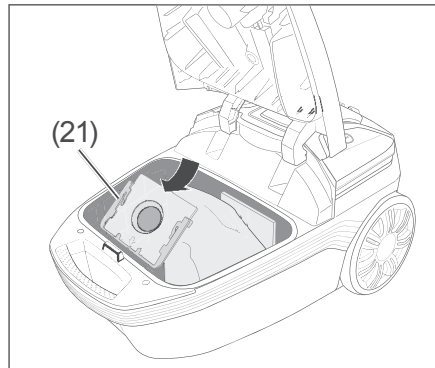
3. Ziehen Sie den vollen Staubbeutel an der Papplasche nach oben aus dem Staubbeutelhalter (21) heraus.
4. Entsorgen Sie den Staubbeutel über den Hausmüll.



5. Immer, wenn Sie eine neue Packung Staubbeutel anbrechen, sollten Sie auch den neuen in der Packung befindlichen Motorschutzfilter (27) einsetzen.

Ziehen Sie den Motorschutzfilter (27) heraus und ersetzen Sie ihn durch den neuen. Schneiden Sie ihn ggf. mit einer Schere auf das passende Maß zu.

Alternativ können Sie den Motorschutzfilter unter fließendem Wasser auswaschen und hinterher an der Luft trocknen lassen.



6. Stecken Sie einen neuen Staubbeutel in den Staubbeutelhalter (21).
7. Verschließen Sie das StaubbeutelFach wieder. Achten Sie dabei darauf, dass der Staubbeutel nirgends eingeklemmt wird.

i Die Artikelnummer zum Nachbestellen von Staubbeuteln und Motorschutzfilter finden Sie im Kapitel „Service“ auf Seite DE-28..

Hygienefilter reinigen/ wechseln

! HINWEIS

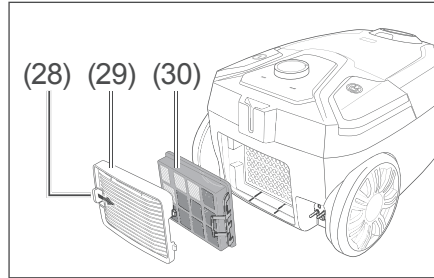
Beschädigungsgefahr!
Unsachgemäßer Umgang
mit dem Gerät kann zu Be-
schädigungen führen.

- Gerät nur mit eingebauten Filtern benutzen.
- Hygienefilter niemals auf einer Heizung oder mit einem Haar- oder Wäschetrockner, etc. trocknen. Er wird dadurch porös und kann unbrauchbar werden.
- Zum Waschen des Hygienefilters nicht die Waschmaschine verwenden.
- Hygienefilter nur an der Raumluft trocknen lassen.


Der Hygienefilter (30) sollte bei jedem Staubbeutelwechsel gereinigt werden.

Wenn sich Geruchsbildung durch das Reinigen nicht beseitigen lässt oder der Hygienefilter (30) zu stark verschmutzt ist, muss er ausgetauscht werden.

1. Ziehen Sie den Netzstecker (12) aus der Steckdose.



2. Schieben Sie die Verriegelung (28) zur Seite und nehmen Sie die Filterabdeckung (29) ab.
3. Ziehen Sie den Hygienefilter (30) heraus.
4. Spülen Sie den Hygienefilter (30) nur mit klarem Wasser ab oder klopfen Sie ihn aus bzw. reinigen Sie ihn mit Druckluft. Verwenden Sie auf keinen Fall Reinigungs- oder Spülmittel zum Reinigen des Hygienefilters (30).
5. Lassen Sie den Hygienefilter (30) **vollständig** durchtrocknen.
6. Setzen Sie den Hygienefilter (30) und die Filterabdeckung wieder ein.

 Die Artikelnummer zum Nachbestellen des Hygienefilters finden Sie im Kapitel „Service“ auf Seite DE-28.

Gerät reinigen

WARNUNG

Stromschlaggefahr!

Das Berühren spannungsführender Teile kann zu schweren Verletzungen oder zum Tod führen.

- Vor jeder Reinigung des Geräts den Netzstecker aus der Steckdose ziehen.
- Darauf achten, dass kein Wasser in das Gerät eindringt.
- Gerät niemals in Wasser oder andere Flüssigkeiten tauchen.
- Netzstecker erst in die Steckdose stecken, wenn alle Teile des Geräts vollkommen trocken sind.

HINWEIS

Beschädigungsgefahr!

Unsachgemäßer Umgang mit dem Gerät kann zu Beschädigungen des Geräts führen.

- Verwenden Sie keine aggressiven Reinigungsmittel, Bürsten mit Metall- oder Nylonborsten sowie keine scharfen oder metallischen Reinigungsgegenstände wie Messer, harte Spachtel und dergleichen. Diese können die Oberflächen beschädigen.
-

1. Wischen Sie bei Bedarf
 - das Gehäuse,
 - das Staubbeutel Fach (8),
 - das Innere des Luftaustritts und das Zubehör mit einem feuchten Tuch ab. Dabei darf keine Flüssigkeit in den Staubsauger gelangen.
2. Säubern Sie den Luftaustritt von Zeit zu Zeit mit einer weichen Bürste.

Bodendüse reinigen

- Saugen Sie gelegentlich die Unterseite der Bodendüse (16) mit der Fugendüse (20b) ab.

Turbobürste reinigen



VORSICHT

Verletzungsgefahr!

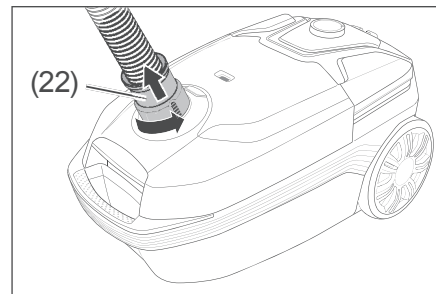
Unsachgemäßer Umgang mit dem Gerät kann zu Verletzungen führen.

- Niemals in sich bewegende Teile des Geräts und des Zubehörs, z. B. Turbobürsten, fassen. Es besteht die Gefahr des Einklemmens.
- Die Turbobürste vor der Reinigung immer vom Teleskoprohr bzw. vom Handgriff des Saugschlauchs abnehmen.

Wenn die Turbobürste nicht mehr richtig funktioniert:

1. Ziehen Sie den Netzstecker (12) aus der Steckdose, und ziehen Sie die Turbobürste (18) vom Teleskoprohr (15) bzw. vom Handgriff des Saugschlauchs (14) ab.
2. Entfernen Sie Fusseln und Haare von der Bürste und vom Luftschaufelrad.

Saugschlauch abnehmen



- Wenn Sie den Saugschlauch vom Gerät abnehmen möchten, drehen Sie das Verbindungsstück (22) nach links und ziehen Sie den Saugschlauch heraus.

Fehlersuchtablelle

Bei allen elektrischen Geräten können Störungen auftreten. Dabei muss es sich nicht um einen Defekt am Gerät handeln. Prüfen Sie deshalb bitte anhand der Tabelle, ob Sie die Störung beseitigen können.



WARNUNG

Stromschlaggefahr bei unsachgemäßer Reparatur!

Niemals versuchen, das defekte – oder vermeintlich defekte – Gerät selbst zu reparieren. Sie können sich und spätere Benutzer in Gefahr bringen. Nur autorisierte Fachkräfte dürfen diese Reparaturen ausführen.

Problem	Mögliche Ursache	Lösungen, Tipps
Gerät arbeitet nicht.	Ein-/Ausschalter nicht betätigt.	Ein-/Ausschalter betätigen
	Netzstecker sitzt lose.	Festen Sitz des Netzsteckers in der Steckdose kontrollieren.
	Steckdose defekt.	Gerät an einer anderen Steckdose ausprobieren.
	Sicherung hat ausgelöst.	Sicherung bzw. den Sicherungsautomaten kontrollieren.
	Netzanschlussleitung defekt.	Sofort den Netzstecker aus der Steckdose ziehen und unseren Service verständigen (siehe „Service“ auf Seite DE-28). Wenn die Netzanschlussleitung dieses Gerätes beschädigt wird, muss sie durch den Hersteller oder seinen Kundendienst oder eine ähnlich qualifizierte Person ersetzt werden, um Gefährdungen zu vermeiden.

Problem	Mögliche Ursache	Lösungen, Tipps
Gerät schaltet sich selbsttätig aus.	Überhitzungsschutz wurde ausgelöst.	Netzstecker aus der Steckdose ziehen. Verschmutzten Motorschutzfilter reinigen oder durch einen neuen ersetzen. Düsen, Teleskoprohr und Saugschlauch von Verstopfungen befreien. Gerät vor dem erneuten Einschalten mindestens eine halbe Stunde abkühlen lassen.
Saugleistung ist schwach.	Saugkanal ist verstopft.	Gerät ausschalten und Netzstecker aus der Steckdose ziehen. Düsen, Teleskoprohr und Saugschlauch von Verstopfungen befreien.
	Saugleistung ist zu niedrig eingestellt.	Saugkraftregler (4) in Richtung „max“ drehen.
	Staubbeutel sitzt nicht korrekt.	Staubbeutel korrekt einsetzen.
	Staubbeutel ist voll.	Staubbeutel wechseln.
	Bürste/Düse sitzt nicht richtig.	Bürste/Düse korrekt aufsetzen.
	Filter sind nicht richtig eingesetzt oder verschmutzt.	Filter richtig einsetzen bzw. reinigen/gegen neue austauschen.
	Nebenluftventil ist geöffnet.	Nebenluftventil schließen.
Staub tritt aus dem Gerät aus.	Filter sind nicht richtig eingesetzt oder defekt.	Filter richtig einsetzen bzw. gegen neue austauschen.

In seltenen Fällen kann es anfangs zu einem pfeifenden Geräusch kommen. Dies ist keine Fehlfunktion und verstummt nach einiger Zeit.

Service

Bitte beachten!

Sie sind für den einwandfreien Zustand des Geräts und die fachgerechte Benutzung im Haushalt verantwortlich.

Durch Nichtbeachtung dieser Gebrauchsanleitung verursachte Schäden können nicht anerkannt werden.

Damit wir Ihnen schnell helfen können, nennen Sie uns bitte:

Gerätebezeichnung	Bestellnummer
hanseatic Staubsauger HVBA8008SKC	20294662
10× Staubbeutel	65097027
1× Motorschutzfilter (27) und 1× Hygienefilter (30)	43790463

Allgemeiner Service

Wenden Sie sich mit Fragen, Reklamationen und Zubehörbestellung bitte an die Produktberatung Ihres Versandhauses.

Ersatzteile

Kunden in Deutschland

- Wenden Sie sich bitte an die Firma **Hermes Fulfilment GmbH**.
Tel. (057 32) 99 66 00,
Montag–Donnerstag 8–15Uhr, Freitag 8–14 Uhr

Kunden in Österreich

- Wenden Sie sich bitte an das Kundencenter oder die Produktberatung Ihres Versandhauses.

Entsorgung und Abfallvermeidung

Verpackung



Unsere Verpackungen werden aus umweltfreundlichen, wiederverwertbaren Materialien hergestellt:

- Außenverpackung aus Pappe
- Formteile aus geschäumtem, FCKW-freiem Polystyrol (PS)
- Folien und Beutel aus Polyäthylen (PE)
- Spannbänder aus Polypropylen (PP)

Wenn Sie sich von der Verpackung trennen möchten, entsorgen Sie diese bitte umweltfreundlich.

Abfallvermeidung

Maßnahmen der Abfallvermeidung haben nach den Vorschriften der Richtlinie 2008/98/EG grundsätzlich Vorrang vor Maßnahmen der Abfallbewirtschaftung.

Als Maßnahmen der Abfallvermeidung kommen bei Elektro- und Elektronikgeräten insbesondere die Verlängerung ihrer Lebensdauer durch Reparatur defekter Geräte und die Veräußerung funktionstüchtiger gebrauchter Geräte anstelle ihrer Zuführung zur Entsorgung in Betracht.

Helfen Sie uns Abfall zu vermeiden, und wenden Sie sich an unseren Service.

Weitere Informationen enthält das Abfallvermeidungsprogramm des Bundes unter Beteiligung der Länder.

Elektro-Altgeräte umweltgerecht entsorgen



Elektrogeräte enthalten Schadstoffe und wertvolle Ressourcen.

Jeder Verbraucher ist deshalb gesetzlich verpflichtet, Elektro-Altgeräte an einer zugelassenen Sammel- oder Rücknahmestelle abzugeben. Dadurch werden sie einer umwelt- und ressourcenschonenden Verwertung zugeführt.

Sie können Elektro-Altgeräte kostenlos beim lokalen Wertstoff-/Recyclinghof abgeben.

Für weitere Informationen zu diesem Thema wenden Sie sich direkt an Ihren Händler.

Technische Daten

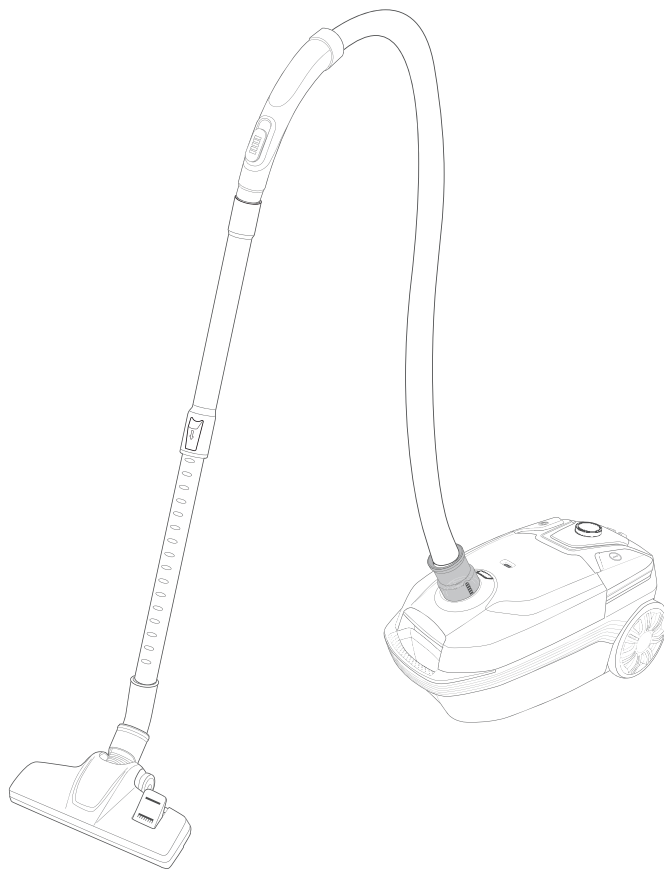
Datenblatt für Staubsauger nach Verordnung (EU) Nr. 665/2013 und 666/2013.

Hersteller	hanseatic
Gerätebezeichnung	Bodenstaubsauger
Modell	HVBA8008SKC
Schallleistungspegel in dB(A)	< 75
Maximale Leistungsaufnahme in W	800
Versorgungsspannung in V~ 50–60 Hz	220–240
Maximale Saugkraft in kPa	17
Maximaler Volumenstrom in l/s	27
Schutzklasse	II
Gewicht (zusammengebaut) in kg, ca.	7
Bestellnummer	20294662

Hinweis: Der Staubsauger wurde als Universalstaubsauger getestet.

hanseatic

HVBA8008SKC



User manual

Vacuum cleaner

Manual/version:
2101-00891/20211110
Article no.: 20294662
Reproduction, even of
excerpts, is not permit-
ted!

Table of contents

Explanation of terms and symbols	EN-3	Care and maintenance . . .	EN-21
Safety	EN-4	Replacing the dust bag and cleaning/changing motor protection filter . . .	EN-21
Intended use	EN-4	Cleaning/changing the hygiene filter	EN-23
Safety notices	EN-4	Cleaning the appliance . . .	EN-24
Delivery	EN-10	Cleaning the floor nozzle	EN-24
Package contents	EN-10	Cleaning the turbo brush	EN-25
Check the delivery	EN-10	Remove suction hose . . .	EN-25
Parts, control elements and nozzles	EN-11	Troubleshooting table	EN-26
Getting started	EN-14	Service	EN-28
Inserting the dust bag . . .	EN-14	General customer service	EN-28
Setting up the appliance	EN-14	Spare parts	EN-28
Operation	EN-16	Disposal and waste prevention	EN-29
Before getting started . . .	EN-16	Packaging	EN-29
Vacuuming floors	EN-16	Waste prevention	EN-29
Setting the suction force	EN-18	Disposing of old electrical devices in an environmentally-friendly manner	EN-29
Finishing vacuuming . . .	EN-19	Technical specifications . . .	EN-30
Moving the appliance . . .	EN-19		
Shutdown and storage . . .	EN-20		
Briefly setting aside	EN-20		
Space-saving storage . . .	EN-20		

Explanation of terms and symbols



Please read through the safety instructions and this user manual carefully before using the appliance. This is the only way you can use all the functions reliably and safely.

Be absolutely sure to also observe the national regulations in your country, which are also valid in addition to the regulations specified in this user manual.

Keep all safety notices and instructions for future reference. Give all safety notices and instructions to the next user of the appliance.

The following symbols can be found in this user manual.

WARNING


This symbol indicates a hazard with a medium level of risk which, if not avoided, could result in death or serious injury.

CAUTION

This symbol indicates a hazard with a low level of risk which, if not avoided, could result in minor or moderate injury.

NOTICE

This symbol warns against possible damage to property.

 This symbol refers to useful additional information.

Safety

Intended use

The appliance is intended for vacuuming up loose and dry dirt, such as dust, lint, crumbs on floors and cushions around the home and car. It is not suitable for vacuuming up hazardous dusts or fluids.

The appliance is designed for use in private households only and is not designed for commercial use or multiple use (e.g.: use by several families in an apartment building).

Persons who are unable to operate the appliance safely due to their physical, sensory or mental abilities or lack of knowledge must be supervised during use.

No technical changes may be made to the appliance.

If the supply cord is damaged, it must be replaced by the manufacturer, its service agent or a qualified expert in order to avoid a hazard.

Use the appliance exclusively as described in this user manual. Any other use is deemed improper and may result in damage to property or even personal injury.

The manufacturer accepts no liability for damage caused by improper use.

Safety notices

In this chapter you will find general safety notices which you must always observe for your own protection and that of third parties. Please also observe the warning notices in the individual chapters on operation, cleaning, etc.

Risks for certain groups of people

CAUTION

Danger to children and people with impaired physical, sensory or mental abilities!

- This appliance can be used by children aged 8 years and older and persons with reduced physical, sensory or mental capabilities or lack of experience and knowledge if they have been given supervision or instruction concerning the use of the appliance in a safe way and understand the hazards involved.
- Children shall not play with the appliance.

- Cleaning and user maintenance shall not be made by children without supervision.

Risk to small children!

Even with the filters, the appliance exhaust air may still contain small quantities of dirt particles. If breathed in by small children, these can lead to allergic reactions.

- Do not vacuum close to children.

Additional precautionary measures apply to children of all ages.

- Do not allow children to play with the packaging film. They may get caught in it or suffocate.
- Prevent children from pulling small parts from the device or taking them out of the accessory bag and putting them in their mouths. There is a risk of suffocation.

- Children should not be allowed to play with the appliance nor should they have access to the appliance when left unattended.

Risks in handling household electrical appliances

WARNING


Risk of electric shock!

Touching live parts may result in severe injury or death.

- Only use the appliance indoors. Do not use in wet rooms or in the rain.
- Never expose the appliance to effects of the weather (rain, etc.).
- Connect the appliance only if the mains voltage at the socket corresponds to that indicated on the nameplate.

- Do not operate or continue to operate the appliance if
 - it has visible damage, e.g. the supply cord is defective;
 - it starts smoking or there is a smell of burning;
 - it makes unfamiliar noises.In this case, you should pull the mains plug out of the socket and have the appliance repaired (see chapter “Service”).
- If the supply cord is damaged, it must be replaced by the manufacturer, its service agent or similarly qualified persons in order to avoid a hazard.
- Connect the appliance only to an easily accessible socket, to allow you to disconnect it quickly from the mains in the event of a fault.
- Keep the appliance, mains plug and supply cord away from naked flames and hot surfaces.
- Do not kink, pinch or run over the supply cord with the appliance. This can result in a break in the cord.
- Never leave the appliance unattended while the mains plug is connected to the socket.
- Never pull the mains plug out of the socket by the supply cord, always hold the mains plug itself.
- In the event of a fault, and before cleaning and maintenance (e.g. changing filter), always pull the mains plug out of the socket.
- Never touch the mains plug with wet hands.
- Ensure that no water seeps into the appliance. Never immerse the appliance in water.
- Only insert the mains plug into the socket if all appliance components are completely dry.

- Changes and repairs to the appliance may be carried out only by authorised specialists, such as our Service team (see page EN-28). Unauthorised repairs to the appliance can cause property damage and personal injury, and invalidate liability and warranty claims. Never try to repair a defective or suspected defective appliance yourself.
- This appliance contains electrical and mechanical parts which are essential for protection against potential sources of danger. Only parts corresponding to the original appliance specifications may be used for repairs.

 CAUTION**Risk of injury!**

Improper handling of the appliance may result in injury.

- Hold the supply cord when winding it up. Forcefully retracting the supply cord can cause a “whipping effect” (on account of the supply cord swinging uncontrollably).
- Lay out the supply cord in such a way that it does not become a tripping hazard.

Fire hazard!

Vacuuming glowing ash, burning cigarettes, etc. will set the filter on fire.

- Do not vacuum glowing ash, burning cigarettes or matches.
- Do not vacuum any flammable substances.

Health hazard!

Improper handling of the appliance may result in health hazards.

- Do not use the appliance if the hygiene or motor protection filter is missing or damaged. Otherwise, vacuumed dust can penetrate the appliance or escape into the ambient air.



NOTICE

Risk of damage!

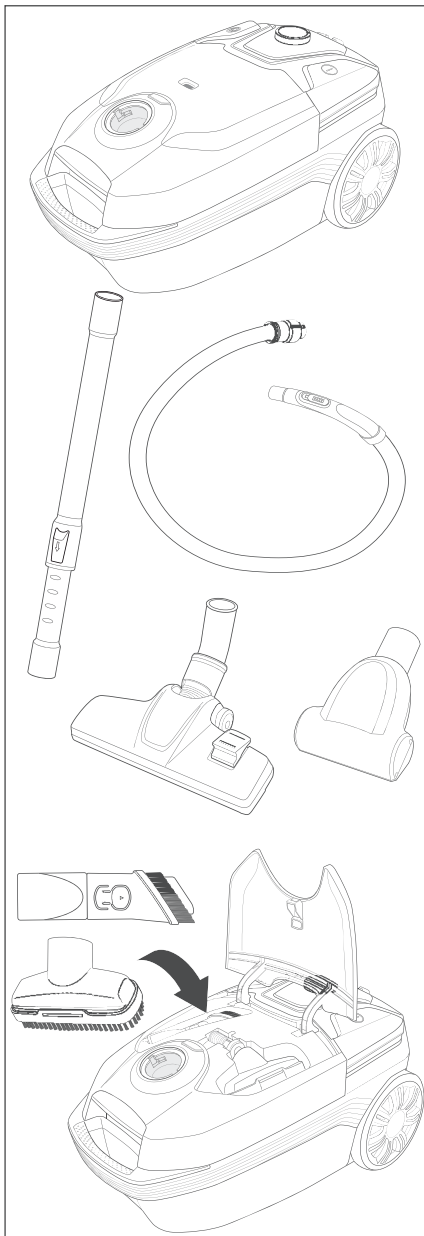
Improper handling of the appliance can lead to property damage.

- Do not use sharp objects to unpack the appliance.
- Never sit or stand on the appliance.
- Use the appliance only if the motor protection filter is in place. The motor protection filter must not be damaged.

- Only the original supplied accessories and the specified dust bag, motor protection filter and hygiene filter may be used.
- Never vacuum clay, plaster, cement, masonry dust or drilling dust. Vacuuming these materials blocks the filter.
- Never vacuum water or other liquids. Never vacuum wet carpets/rugs.
- On freshly shampooed carpets, always wait until the detergent is completely dry before vacuuming.
- Never vacuum sharp objects (e.g. glass fragments).
- If the suction hose, telescopic tube or nozzle are blocked, immediately switch off the appliance and remove the blockage.
- When using the vacuum cleaner, always pull out the supply cord completely to the yellow marker.

- Never pull the supply cord out beyond the red marker. Pulling the cord out further can damage the cable reel.
 - Never place the vacuum cleaner directly next to a heater or oven.
 - Never dry the hygiene filter on a heater or with a hair-dryer or tumble dryer. This may render the filter unusable.
 - Never wash the motor protection filter in a washing machine or dishwasher.
 - The filter must be air-dried only.
 - Do not use any abrasive cleaners (scouring or thinning agents) to clean the appliance and accessories. They could damage the surface of the appliance.
-

Delivery



Package contents

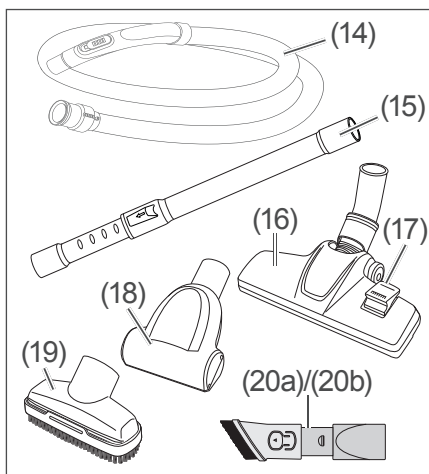
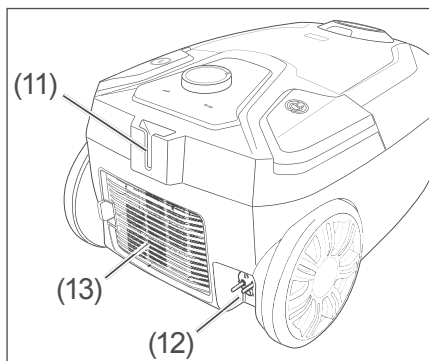
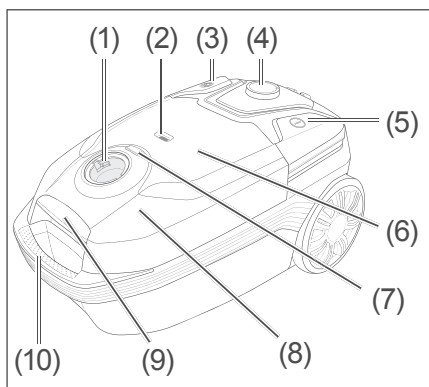
- Vacuum cleaner
- Telescopic tube
- Suction hose
- Floor nozzle
- Turbo brush
- Furniture brush/crevice nozzle *)
- Upholstery nozzle *)
- User manual

*) in the storage compartment

Check the delivery

1. Unpack the appliance. Do not use sharp or pointed objects to do this. Carefully remove all parts of the packaging, plastic profiles, tape and foam padding.
2. If the delivery is incomplete or the appliance has been damaged during transport, please contact our Service department (see „Service“ on page EN-28).

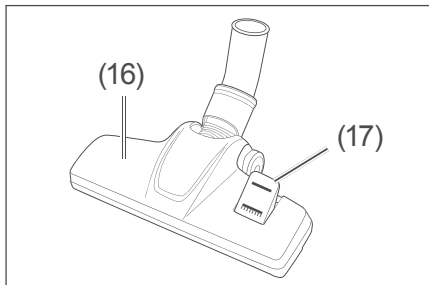
Parts, control elements and nozzles



- (1) Opening for the suction hose
- (2) Fill level indicator for the dust bag
- (3) Foot switch for cable retractor
- (4) Suction force control unit
- (5) On/Off switch
- (6) Storage compartment for additional nozzles
- (7) Unlock button for the storage compartment (6)
- (8) Dust bag compartment
- (9) Release handle for the dust bag compartment
- (10) Carrying handle
- (11) Storage holder
- (12) Supply cord with mains plug
- (13) Air outlet with filter cover and hygiene filter
- (14) Suction hose with handle
- (15) Telescopic tube
- (16) Floor nozzle
- (17) Foot selector switch
- (18) Turbo brush
- (19) Upholstery nozzle
- (20a) Furniture brush (pulled apart)
- (20b) Crevice nozzle (pushed together)

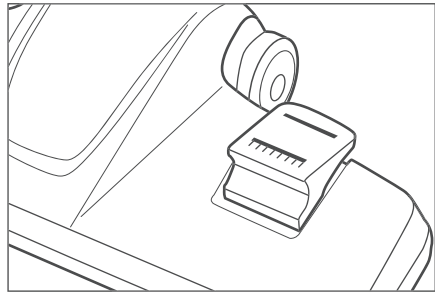
The vacuum cleaner comes with various nozzles designed for a range of uses. Where required, before or during vacuuming, each nozzle can be attached to the suction hose handle (14) or the telescopic tube (15).

Floor nozzle

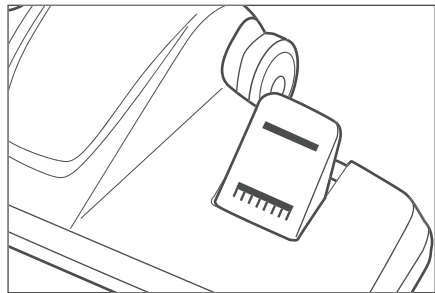


You will work with the floor nozzle (16) most of the time as it is designed for large, flat surfaces.

Best vacuuming results are achieved when you adapt the appliance to the floor surface using the foot selector switch (17).



Select this position for short-pile or smooth floors such as needle felt, PVC, parquet or tiles.

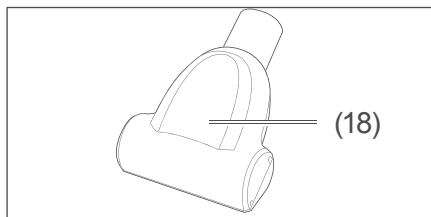


Select this position for deep-pile carpets.

The foot selector switch can also be readjusted during operation.

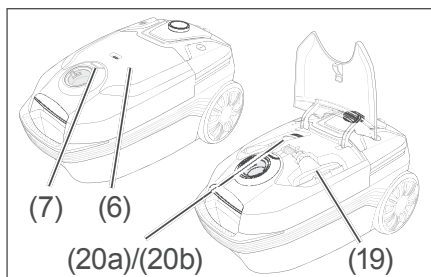
Depending on the floor covering and degree of dirtiness, you can adjust the suction force using the suction force control unit (4) (see section „Setting the suction force“ on page EN-18).

Turbo brush



The rotating turbo brush (18) is propelled by the vacuum air flow. It is particularly suitable for vacuuming hair and thread from rugs and carpeted floors. When using the turbo brush, set the vacuum cleaner to the maximum suction force (see section „Setting the suction force“ on page EN-18).

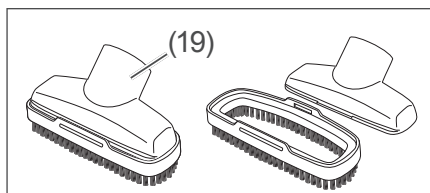
Upholstery nozzle and furniture brush/crevice nozzle



Both these nozzles are kept in the storage compartment (6).

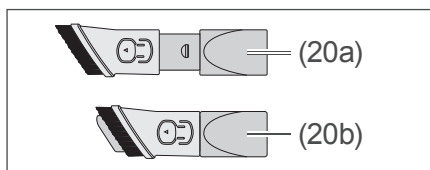
Press the unlock button (7) for the storage compartment to unlock the storage compartment lid (6). Open the lid.

Upholstery nozzle



The upholstery nozzle (19) is particularly suitable for cleaning furniture upholstery and mattresses. You can use the upholstery nozzle with or without the brush attachment.

Furniture brush/crevice nozzle



With the furniture brush (20a) you can dust books or fragile items such as picture frames.

Pushing down the brush transforms the furniture brush into a crevice nozzle (20b), which you can use to vacuum folds in fabric, crevices, corners, niches, etc.

Getting started

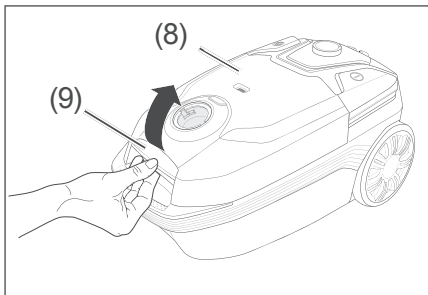
WARNING!

Risk of electric shock!
Touching live parts may result
in severe injury or death.

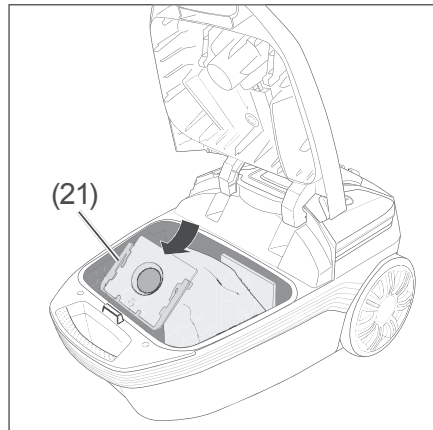
- Never use a damaged appliance.

Inserting the dust bag

If the vacuum does not come factory-equipped with a dust bag, please proceed as follows:

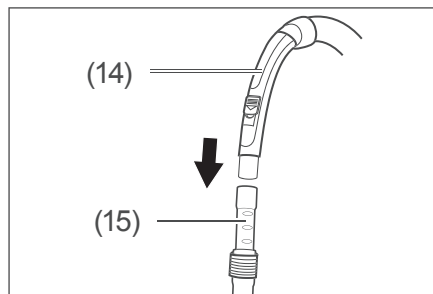


1. Use the release handle (9) to unlock the lid for the dust bag compartment (8) and open up the lid.

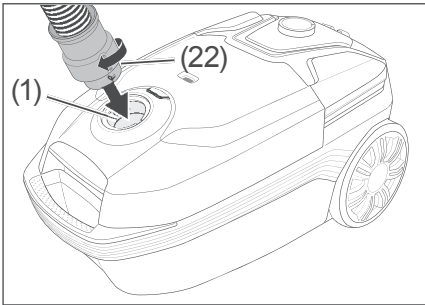


2. Put a dust bag in the dust bag holder (21).
3. Close the dust bag compartment again. Make sure that the dust bag is not stuck anywhere.

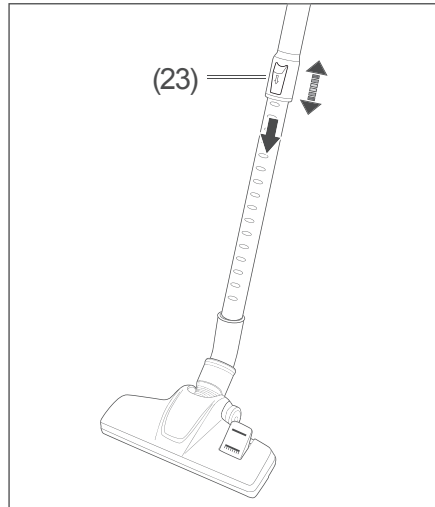
Setting up the appliance



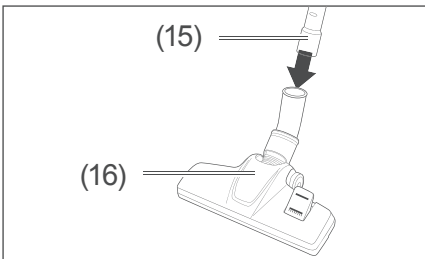
1. Connect the suction hose (14) and the telescopic tube (15).



2. There are two nibs on the connector piece (22) on the other end of the suction hose. Insert the connector piece in the opening (1) so that the nibs slide into the two grooves. Rotate the connector piece to the right until it locks into place.



4. The length of the telescopic tube can be adjusted to suit the height of its user. To do so, press the lock (23) down and slide the telescopic tube either apart or together. An audible click will indicate that the telescopic tube has been locked into place at the next notch.



3. Select the desired nozzle (e.g. the floor nozzle (16)) and insert it into the telescopic tube (15). You can also insert all nozzles directly into the handle located on the suction hose.

All filters are prefitted in the factory, and your vacuum cleaner is now ready to use.

Operation

Before getting started

- Read the chapter “Safety”, and in particular the safety instructions (see page EN-4).
- Set it up as described in the chapter “Getting started” (see page EN-14).

Vacuuming floors

CAUTION

Risk of electric shock!

Improper use of the appliance can cause severe damage.

- Do not vacuum glowing ash, burning cigarettes or matches, sharp objects, glass fragments, water or other liquids. Glowing ash, burning cigarettes, etc. set the filter on fire; moisture can cause short circuits; sharp objects damage the filter and can cause short circuits.

CAUTION

Health hazard!

Improper handling of the appliance may result in health hazards.

- Do not use the appliance if the hygiene or motor protection filter is missing or damaged. Otherwise, vacuumed dust can penetrate the appliance and escape into the ambient air.

NOTICE

Risk of damage!

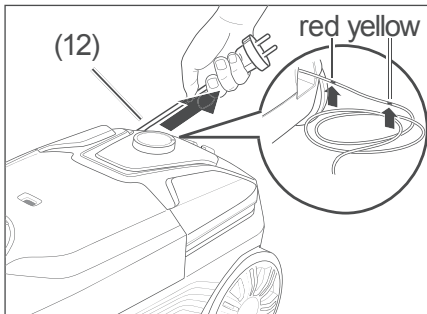
Vacuuming unsuitable materials blocks the filter and can damage the appliance.

- Never vacuum clay, plaster, cement, masonry dust or drilling dust.

Failure to unplug the supply cord in an appropriate way may damage the appliance.

- When using the vacuum cleaner, always pull out the supply cord completely to the yellow marker.

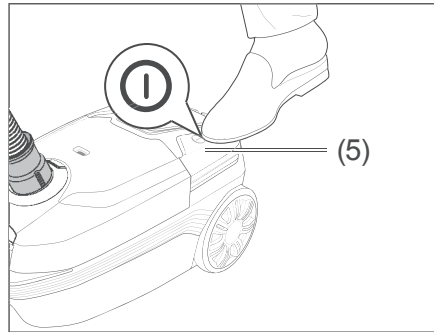
- Never pull the supply cord out beyond the red marker. Pulling the cord out further can damage the cable reel.



1. Pull the supply cord (12) out until the yellow marking is visible on it.

If the red marking is visible, the supply cord has been pulled out too far. Retract it slightly (see section „Finishing vacuuming“ on page EN-19).

2. Connect the mains plug to a properly installed socket.

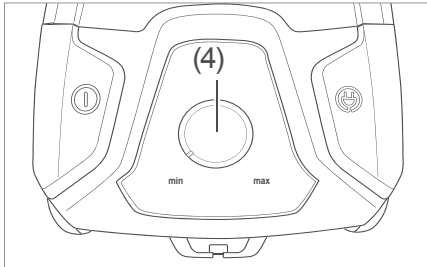


3. Use your foot to step on the On/Off switch (5) to switch on the appliance.
4. To vacuum, push and pull the nozzle across the surface you are vacuuming. To reach corners better, rotate the handle slightly. This positions the nozzle diagonally.

i In rare cases this can make a whistling noise initially. This is not a malfunction and stops after a while.

Setting the suction force

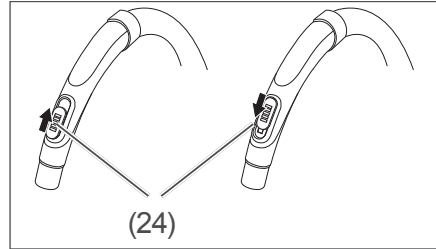
Suction force control unit



- Rotate the suction force control unit (4) towards
 - “max” to increase the suction force.
 - “min” to decrease the suction force.

Use low suction force to remove dust from curtains and drapes, medium suction force to vacuum carpets and upholstery, and high suction force to clean flooring.

Air by-pass vent



You can adjust the suction force as needed by using the air by-pass vent (24). The covering of the air by-pass vent can be adjusted as desired.

i Should you accidentally allow the vacuum cleaner to come into contact with an object, opening the air by-pass vent immediately reduces the suction force. This remedial action will prevent such items from being drawn into the dust bag.

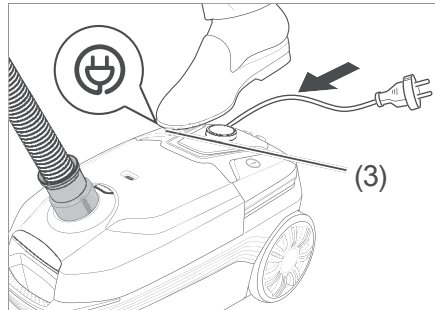
Finishing vacuuming

CAUTION

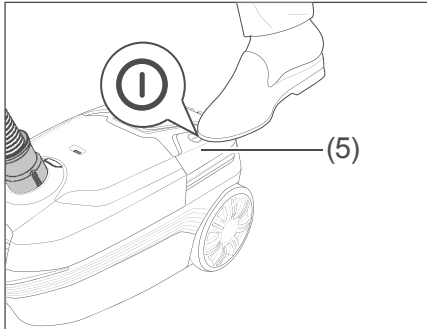
Risk of injury!

Forcefully retracting the supply cord can cause the supply cord to swing uncontrollably (“whipping effect”). This could result in injury.

- Hold the supply cord when winding it up.

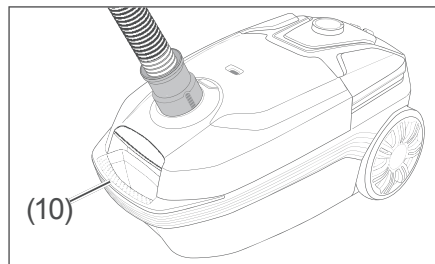


3. To retract the supply cord, press your foot down on the foot switch for the cable retractor (3). To avoid a “whipping effect”, hold the supply cord in your hand.



1. Step on the On/Off switch (5) to switch off the appliance.
2. Pull the mains plug (12) out of the socket.

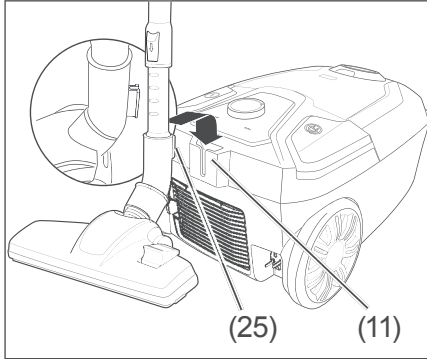
Moving the appliance



- To transport the appliance, lift it by its carrying handle (10).

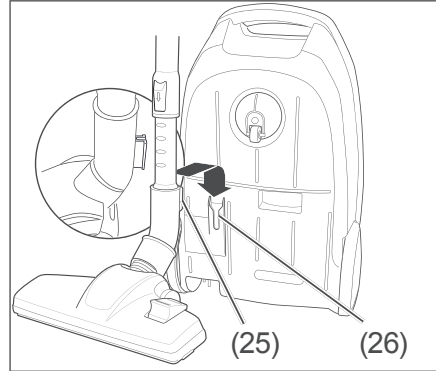
Shutdown and storage

Briefly setting aside



- Insert the mounting bracket found on the nozzle (25) into the storage holder (11).

Space-saving storage



1. Position the appliance upright.
2. Insert the mounting bracket found on the nozzle (25) into the storage holder (26) on the bottom of the appliance.

Care and maintenance

Replacing the dust bag and cleaning/ changing motor protection filter

WARNING

Risk of electric shock!
Touching live parts may result in severe injury or death.

- Before replacing the dust bag and motor protection filter, always pull the mains plug out of the socket.

NOTICE

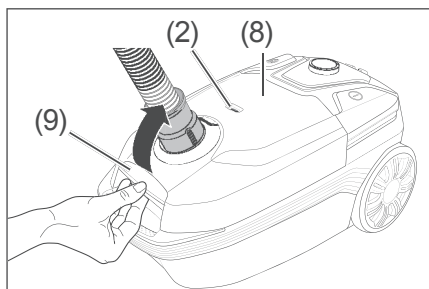
Risk of damage!
Improper handling of the appliance may result in damage.

- Always use the correct dust bag and motor protection filter for the appliance. Otherwise, the vacuum cleaner may not function optimally.
- Never vacuum without a dust bag or with one that is damaged. Never vacuum without the motor protec-

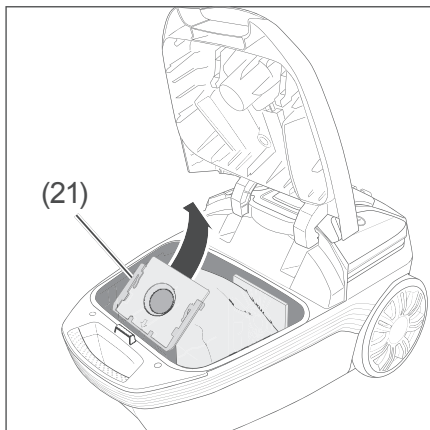
tion filter. Dust which has been vacuumed up can get inside the appliance and damage the motor.

The fill level indicator (2) shows when the dust bag is full. If this happens, replace the dust bag with a new one.

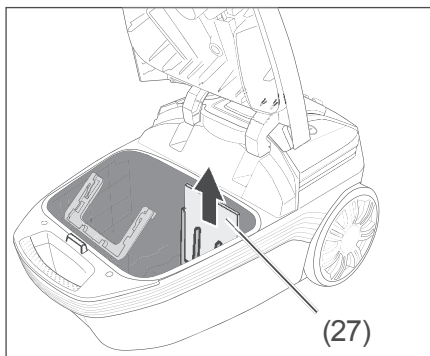
1. Pull the mains plug (12) out of the socket.



2. Use the release handle (9) to unlock the lid for the dust bag compartment (8) and open up the lid.

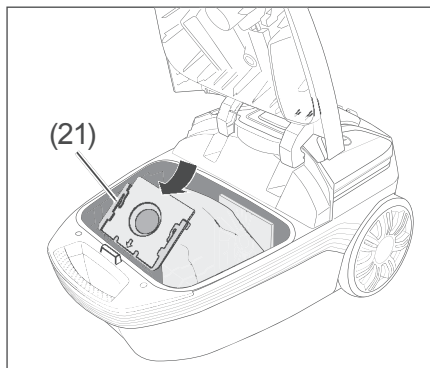


3. Use the cardboard flap to pull the full dust bag up and out of the dust bag holder (21).
4. Dispose of the dust bag in your household waste.



5. Upon opening a new pack of dust bags, make sure to also use the new motor protection filter in the pack. Simply remove the motor protection filter (27) and replace it

with the new one. If necessary, cut it to size using scissors. Alternatively you can also wash the motor protection filter under running water and then let it air-dry.



6. Put a new dust bag in the dust bag holder (21).
7. Close the dust bag compartment again. Make sure that the dust bag is not stuck anywhere.

i Article numbers for ordering replacement dust bags and motor protection filter can be found in chapter „Service“ on page EN-28.

Cleaning/changing the hygiene filter

! NOTICE

Risk of damage!

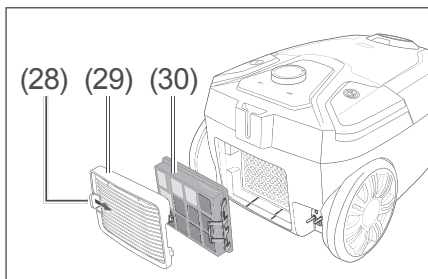
Improper handling of the appliance may result in damage.

- Only use the appliance with the filters installed.
- Never dry hygiene filters on a heater or with a hairdryer or tumble dryer, etc. It will become porous and may no longer be useable.
- Never wash the hygiene filter in a washing machine.
- Let the hygiene filter air-dry only.

The hygiene filter (30) should be cleaned every time the dust bag is changed.

If odours cannot be removed by cleaning or the hygiene filter (30) is too heavily soiled, it must be replaced.

1. Pull the mains plug (12) out of the socket.



2. Slide the lock (28) sideways and carefully remove the filter cover (29).
3. Pull out the hygiene filter (30).
4. Rinse the hygiene filter (30) only with clean water, tap it out and/or clean it with compressed air. Never use detergent or washing-up liquid to clean the hygiene filter (30).
5. Allow the hygiene filter to dry (30) **completely**.
6. Reinsert the hygiene filter (30) and the filter cover.

i The article numbers for re-ordering hygiene filter is listed in Chapter „Service“ on page EN-28.

Cleaning the appliance

WARNING

Risk of electric shock!

Touching live parts may result in severe injury or death.

- Before cleaning the appliance, pull the mains plug out of the socket.
- Ensure that no water seeps into the appliance.
- Never immerse the appliance in water or other liquids.
- Only insert the mains plug into the socket if all appliance components are completely dry.

NOTICE

Risk of damage!

Improper handling of the appliance may cause it to become damaged.

- Do not use any aggressive cleaners, brushes with metal or nylon bristles or sharp or metallic cleaning utensils such as knives, hard scrapers, etc. They could damage the surfaces.

1. Wipe
 - the housing,
 - the dust bag compartment (8),
 - the inside of the air outlet and the accessories
 with a damp cloth as required. Never allow liquid to penetrate the vacuum.
2. Occasionally clean the air outlet with a soft brush.

Cleaning the floor nozzle

- Occasionally vacuum the underside of the floor nozzle (16) with the crevice nozzle (20b).

Cleaning the turbo brush

CAUTION

Risk of injury!

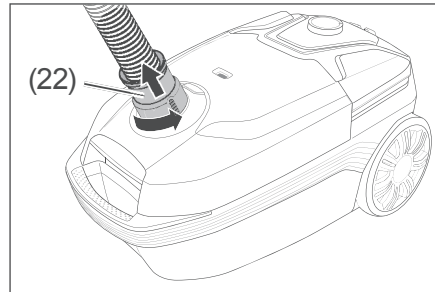
Improper handling of the appliance may result in injury.

- Never touch moving parts of the appliance and accessories – for example, turbo brushes. There is a risk of fingers becoming trapped.
- Always remove the turbo brush from the telescopic tube or from the suction hose handle before cleaning.

If the turbo brush is no longer working properly:

1. Disconnect the mains plug (12) from the socket and remove the turbo brush (18) from the telescopic tube (15) / from the suction hose handle (14).
2. Remove any lint and hairs from the brush and from the air blade wheel.

Remove suction hose



- If you want to remove the suction hose from the appliance, turn the connector piece (22) to the left and pull out the suction hose.

Troubleshooting table

Malfunctions can occur in all electrical appliances. This does not necessarily mean there is a defect in the appliance. For this reason, please check the tables to see if you can correct the malfunction.



WARNING

Risk of electric shock in case of improper repair!

Never try to repair a defective or suspected defective appliance yourself. You can put your own and future users' lives in danger. Only authorised specialists are allowed to carry out this repair work.

Problem	Possible cause	Solutions, tips
Appliance is not working.	The On/Off switch has not been pressed.	Press the On/Off switch
	Mains plug is loose.	Check that the mains plug is firmly inserted into the socket.
	The socket is defective.	Try the appliance with a different socket.
	Fuse has tripped.	Check fuse and/or circuit breakers.
	Supply cord is defective.	Immediately pull the mains plug out of the socket and notify our Service department (see „Service“ on page EN-28). If the supply cord is damaged, it must be replaced by the manufacturer, its service agent or similarly qualified persons in order to avoid a hazard.

Problem	Possible cause	Solutions, tips
Appliance switches itself off.	Overheat protection triggered.	Pull the mains plug out of the socket. Clean the dirty motor protection filter or replace it with a new one. Clear blockages in nozzles, telescopic tube or the suction hose. Let the appliance cool down for at least half an hour before switching it on again.
Suction force is weak.	Suction channel is blocked.	Switch off the appliance and pull out the mains plug from the socket. Clear blockages in nozzles, telescopic tube or the suction hose.
	Setting for the suction force set too low.	Rotate the suction force control unit (4) towards "max".
	Dust bag is not positioned correctly.	Insert the dust bag correctly.
	Dust bag is full.	Change the dust bag.
	Brush / nozzle is not positioned correctly.	Position the brush / nozzle correctly.
	Filters are inserted incorrectly or are contaminated.	Insert the filter correctly or clean/replace it with a new one.
	Air by-pass vent is open.	Close the air by-pass vent.
Dust is escaping from the appliance.	Filters are inserted incorrectly or are defective.	Insert the filter correctly or replace it with a new one.
In rare cases this can make a whistling noise initially. This is not a malfunction and stops after a while.		

Service

Please note!

You are responsible for the condition of the appliance and its proper use in the household.

Damage resulting from non-compliance with this user manual cannot be recognised.

In order for us to help you quickly, please tell us:

Name of appliance	Order number
Vacuum cleaner hanseatic HVBA8008SKC	20294662
10× dust bag	65097027
1× motor protection filter (27) + 1× hygiene filter (30)	43790463

General customer service

Please contact your mail order company's product advice centre if you have questions, complaints or accessory orders.

Spare parts

Customers in Germany

- Please contact **Hermes Fulfilment GmbH**.
Tel. +49 (0) 57 32 99 66 00
Monday–Thursday, 8 am–3 pm, Friday 8 am–2 pm

Customers in Austria

- Please contact your mail order company's customer service centre or product advice centre.

Disposal and waste prevention

Packaging



Our packaging is made of environmentally friendly, recyclable materials:

- Outer packaging made of cardboard
- Moulded parts made of foamed, CFC-free polystyrene (PS)
- Films and bags made of polyethylene (PE)
- Tension bands made of polypropylene (PP)

If you would like to dispose of the packaging, please dispose of it in an environmentally friendly way.

Waste prevention

According to the provisions of Directive 2008/98/EC, waste prevention measures always take priority over waste management.

For electrical and electronic devices, waste prevention measures include extending the lifespan of defective devices through repair and reselling used working appliances instead of disposing of them.

Please help us reduce waste and contact our Service department if your product is faulty.

More information can be found in the brochure “Waste Prevention Programme - of the German Government with the Involvement of the Federal Länder”.

Disposing of old electrical devices in an environmentally-friendly manner



Electrical appliances contain harmful substances as well as valuable resources.

Every consumer is therefore required by law to dispose of old electrical appliances at an authorised collection or return point. They will thus be made available for environmentally-sound, resource-saving recycling.

You can dispose of old electrical appliances free of charge at your local recycling centre.

Please contact your dealer directly for more information about this topic.

Technical specifications

Data sheet for vacuum cleaner according to Regulation (EU) No. 665/2013 and 666/2013.

Manufacturer	hanseatic
Name of appliance	Vacuum cleaner
Model	HVBA8008SKC
Sound power level in dB(A)	< 75
Maximum power consumption in W	800
Supply voltage in V~ 50–60 Hz	220–240
Maximum suction force in kPa	17
Maximum volumetric flow rate in l/s	27
Protection class	II
Weight (assembled) in kg, ca.	7
Order number	20294662

Notice: The vacuum cleaner was tested as a universal vacuum cleaner.