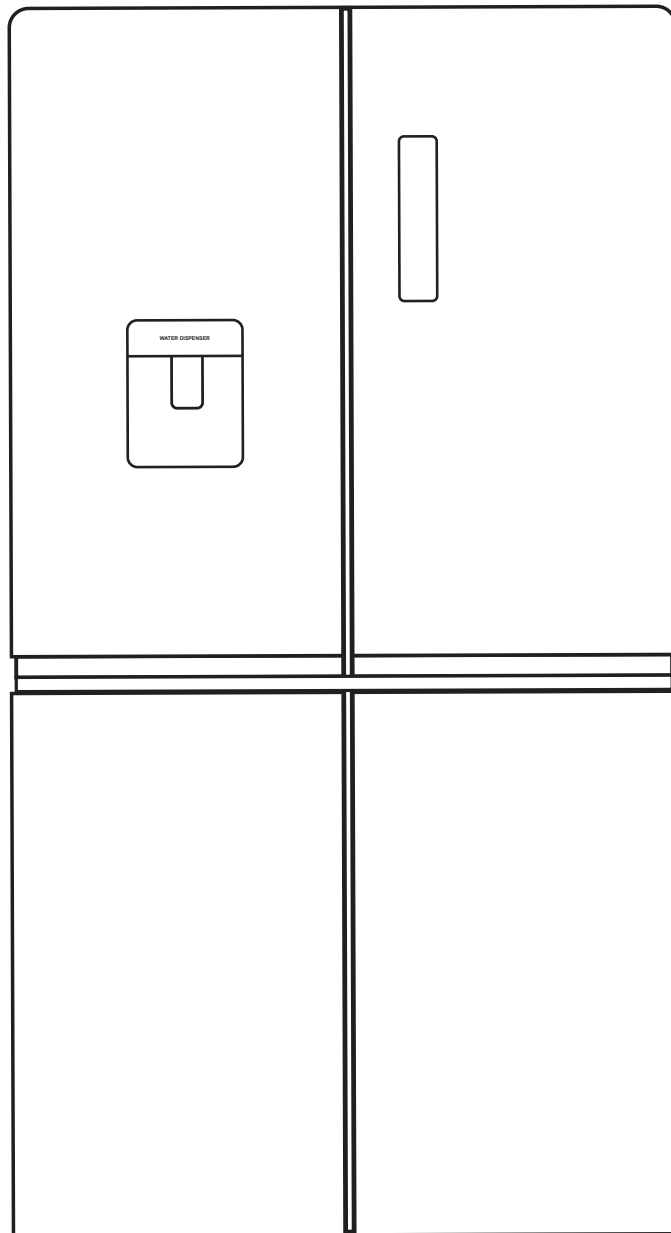


HCD17884EI



*hanseatic*

## Gebrauchsanleitung

## Kühl-Gefrier-Kombination mit Wasserspender und Eisbereiter

Anleitung/Version:  
2001-00998 DE 20200828  
Bestell-Nr.: 21354714  
Nachdruck, auch auszugswei-  
se, nicht gestattet

# Inhaltsverzeichnis



Bevor Sie das Gerät benutzen, lesen Sie bitte zuerst die Sicherheitshinweise und die Gebrauchsanleitung aufmerksam durch. Nur so können Sie alle Funktionen sicher und zuverlässig nutzen.

Beachten Sie unbedingt auch die nationalen Vorschriften in Ihrem Land, die zusätzlich zu den in dieser Anleitung genannten Vorschriften gültig sind.

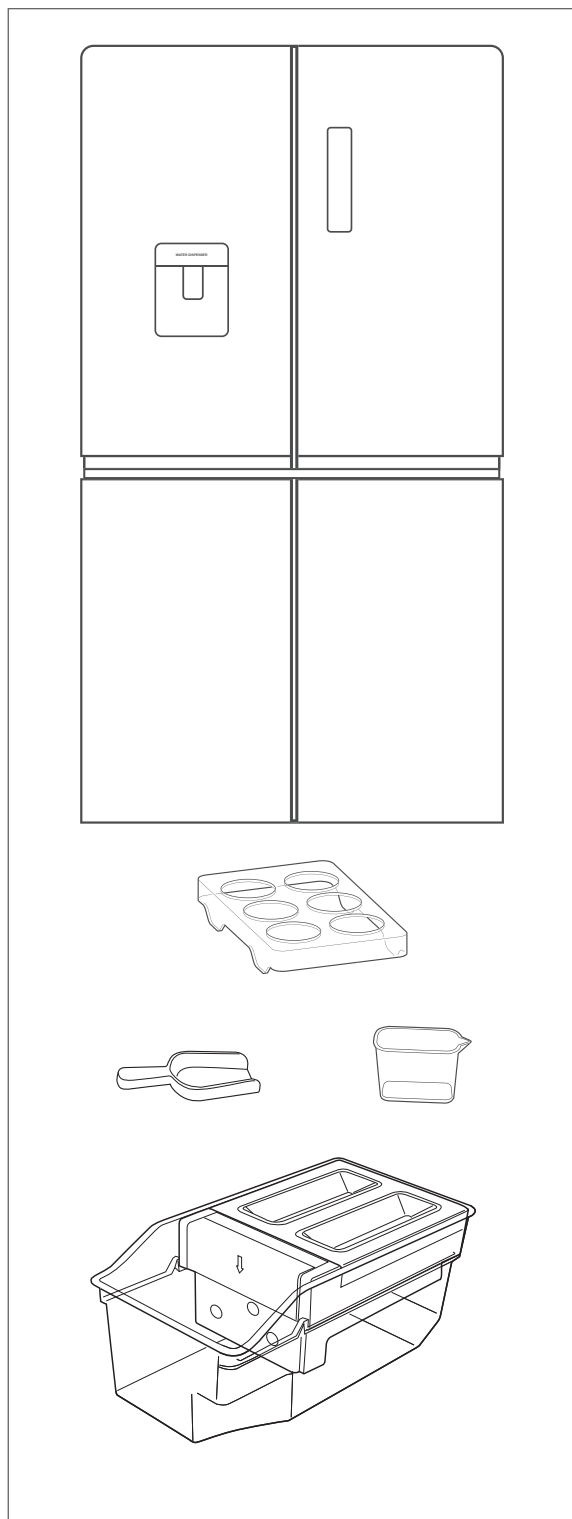
Bewahren Sie alle Sicherheitshinweise und Anweisungen für die Zukunft auf. Geben Sie alle Sicherheitshinweise und Anweisungen an den nachfolgenden Verwender des Produkts weiter.



Informationen zum Aufstellen und zur Inbetriebnahme finden Sie ab Seite DE-34.

Lieferung . . . . .	DE-3	Kühlbereich befüllen. . . . .	DE-22
Lieferumfang . . . . .	DE-3	Qualität erhalten. . . . .	DE-23
Lieferung kontrollieren . . . . .	DE-3	Lebensmittel einfrieren /	
Geräteteile und Bedienfeld . . . . .	DE-4	Tiefkühlkost lagern . . . . .	DE-24
Sicherheit . . . . .	DE-7	Lebensmittel einfrieren. . . . .	DE-25
Bestimmungsgemäßer Gebrauch . . . . .	DE-7	Tiefkühlkost lagern . . . . .	DE-26
Begriffserklärung . . . . .	DE-7	Lebensmittel auftauen . . . . .	DE-26
Symbolerklärung . . . . .	DE-7	Eiswürfel herstellen . . . . .	DE-27
Sicherheitshinweise . . . . .	DE-8	Pflege und Wartung . . . . .	DE-29
Bedienung . . . . .	DE-14	Türdichtungen kontrollieren	
Standby-Funktion . . . . .	DE-14	und reinigen . . . . .	DE-29
Gerät ein- und ausschalten . . . . .	DE-14	Außenwände reinigen . . . . .	DE-29
Bedienfeld sperren/entsperren. . . . .	DE-15	Abtauen . . . . .	DE-29
Temperatur einstellen. . . . .	DE-15	Kühlbereich reinigen . . . . .	DE-30
Schnelles Einfrieren/		Gefrierbereich reinigen. . . . .	DE-30
Schnelles Kühlen . . . . .	DE-17	Wassertank reinigen . . . . .	DE-31
Urlaubsmodus . . . . .	DE-19	Ventil des Wasserspenders	
Türalarm . . . . .	DE-20	reinigen. . . . .	DE-32
Ablagen umsetzen . . . . .	DE-20	Eiswürfelbereiter reinigen . . . . .	DE-33
Wassertank befüllen. . . . .	DE-20	Innenraumbeleuchtung . . . . .	DE-33
Wasserspender benutzen . . . . .	DE-21	Inbetriebnahme . . . . .	DE-34
Nahrungsmittel kühlen . . . . .	DE-22	Bevor Sie das Gerät	
		in Betrieb nehmen . . . . .	DE-34
		Transportieren und Auspacken . . . . .	DE-34
		Geeigneten Standort wählen . . . . .	DE-34
		Gerät aufstellen . . . . .	DE-36
		Gerät an die Stromversorgung	
		anschließen . . . . .	DE-37
		Fehlersuchtafel . . . . .	DE-39
		Service . . . . .	DE-41
		Beratung, Reklamation	
		und Bestellung . . . . .	DE-41
		Reparaturen und Ersatzteile . . . . .	DE-41
		Umweltschutz . . . . .	DE-42
		Elektro-Altgeräte umweltgerecht	
		entsorgen . . . . .	DE-42
		Unser Beitrag zum	
		Schutz der Ozonschicht. . . . .	DE-42
		Produktdatenblatt nach	
		VO (EU) Nr. 2019/2016. . . . .	DE-43
		Technische Daten . . . . .	DE-43

## Lieferung



### Lieferumfang

1× Kühl-Gefrier-Kombination

#### Kühlbereich

- 2× Glasablage, verstellbar
- 1× Glasablage als Abdeckung der großen Obst-/Gemüseschublade
- 2× Obst-/Gemüseschublade
- 5× Türablage

#### Gefrierbereich

- 2× Glasablage
- 2× Gefrierschublade, groß
- 4× Gefrierschublade, klein

- 1× Eierablage
- 1× Eiswürfelbereiter
- 1× Eiswürfelschaufel
- 1× Messbecher, 100 ml
- 1× Gebrauchsanleitung

### Lieferung kontrollieren

1. Transportieren Sie das Gerät an einen geeigneten Standort und packen Sie es aus (siehe „Inbetriebnahme“ auf Seite DE-34).
2. Prüfen Sie, ob die Lieferung vollständig ist.
3. Kontrollieren Sie, ob das Gerät Transportschäden aufweist.
4. Sollte die Lieferung unvollständig sein oder das Gerät einen Transportschaden aufweisen, nehmen Sie bitte Kontakt mit unserem Service (siehe Seite DE-41).

**! WARNUNG!**

**Stromschlaggefahr!**

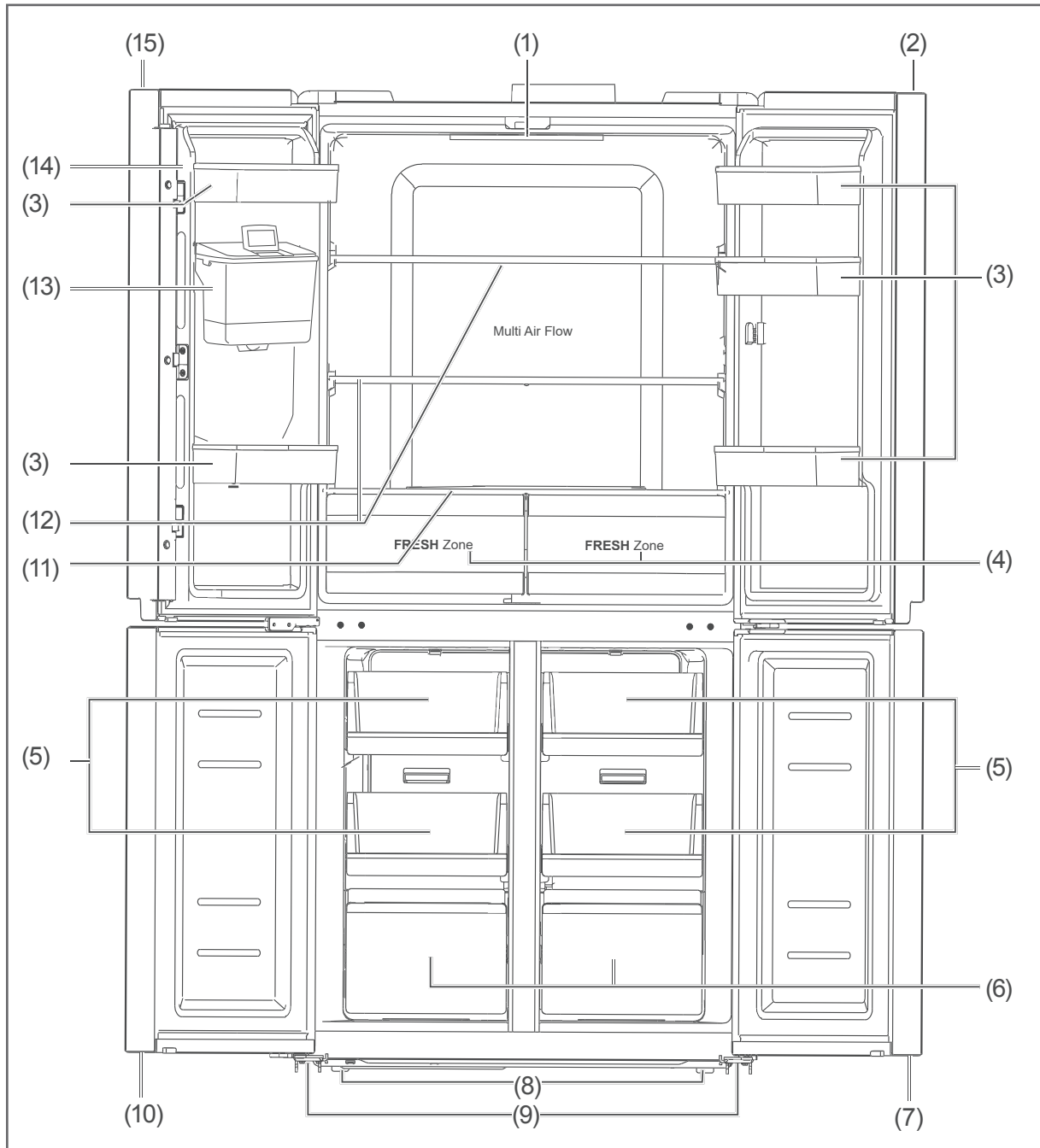
Nie ein beschädigtes Gerät in Betrieb nehmen.



Das Typschild finden Sie im Inneren Ihres Geräts.

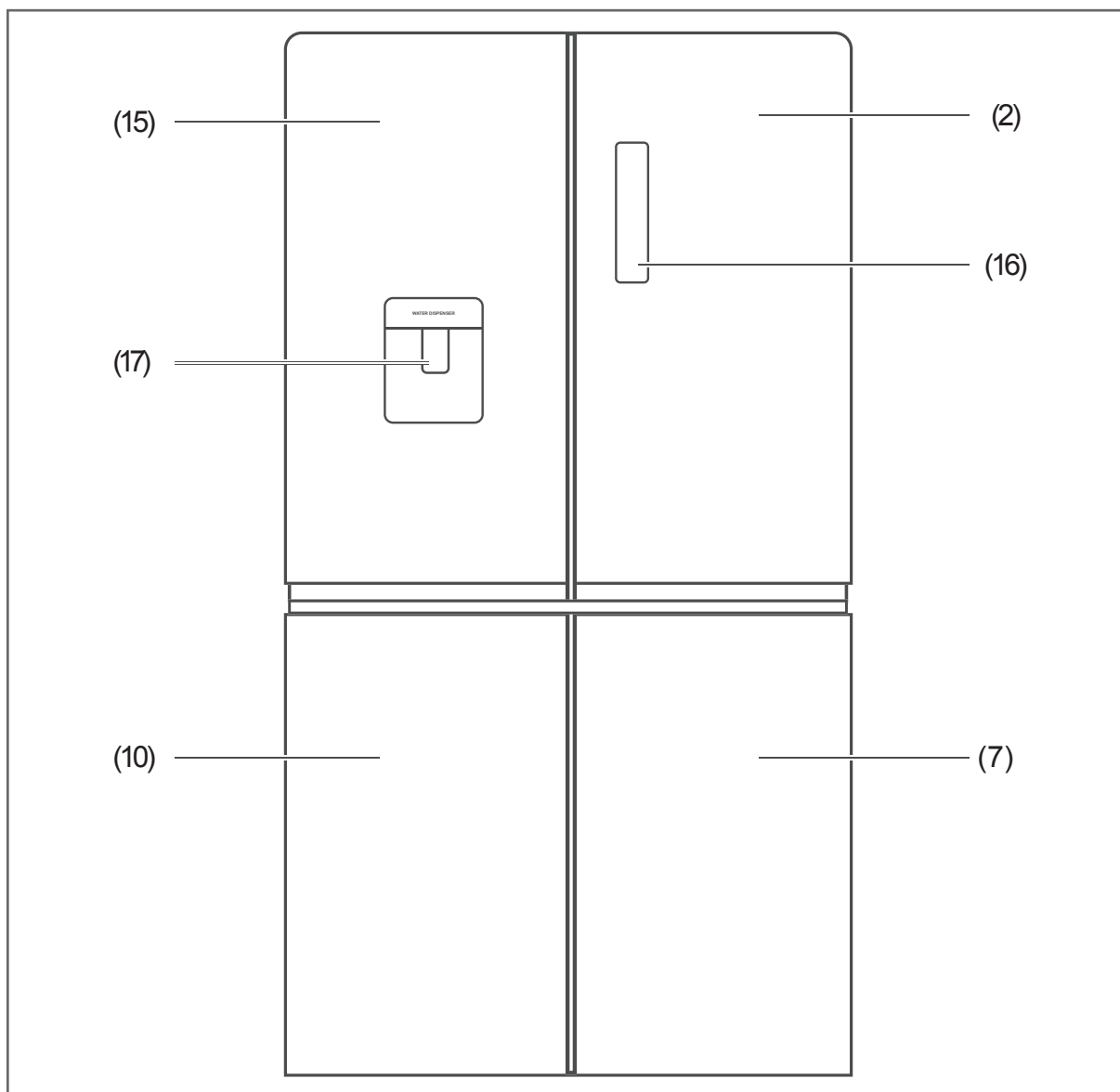
## Geräteteile und Bedienfeld

### Gerätetüren geöffnet



- |     |                             |      |   |
|-----|-----------------------------|------|---|
| (1) | Innenraumbeleuchtung        | (9)  | 2× vordere Rollen                             |
| (2) | rechte Kühlbereichstür      | (10) | linke Gefrierbereichstür                      |
| (3) | 5× Türablagen               | (11) | Glasabdeckung über den Obst-/Gemüseschubladen |
| (4) | 2× Obst-/Gemüseschubladen   | (12) | 2× Glasablagen                                |
| (5) | 4× kleine Gefrierschubladen | (13) | Wassertank                                    |
| (6) | 2× große Gefrierschubladen  | (14) | Dichtschiene                                  |
| (7) | rechte Gefrierbereichstür   | (15) | linke Kühlbereichstür                         |
| (8) | 2× verstellbare Schraubfüße |      |   |

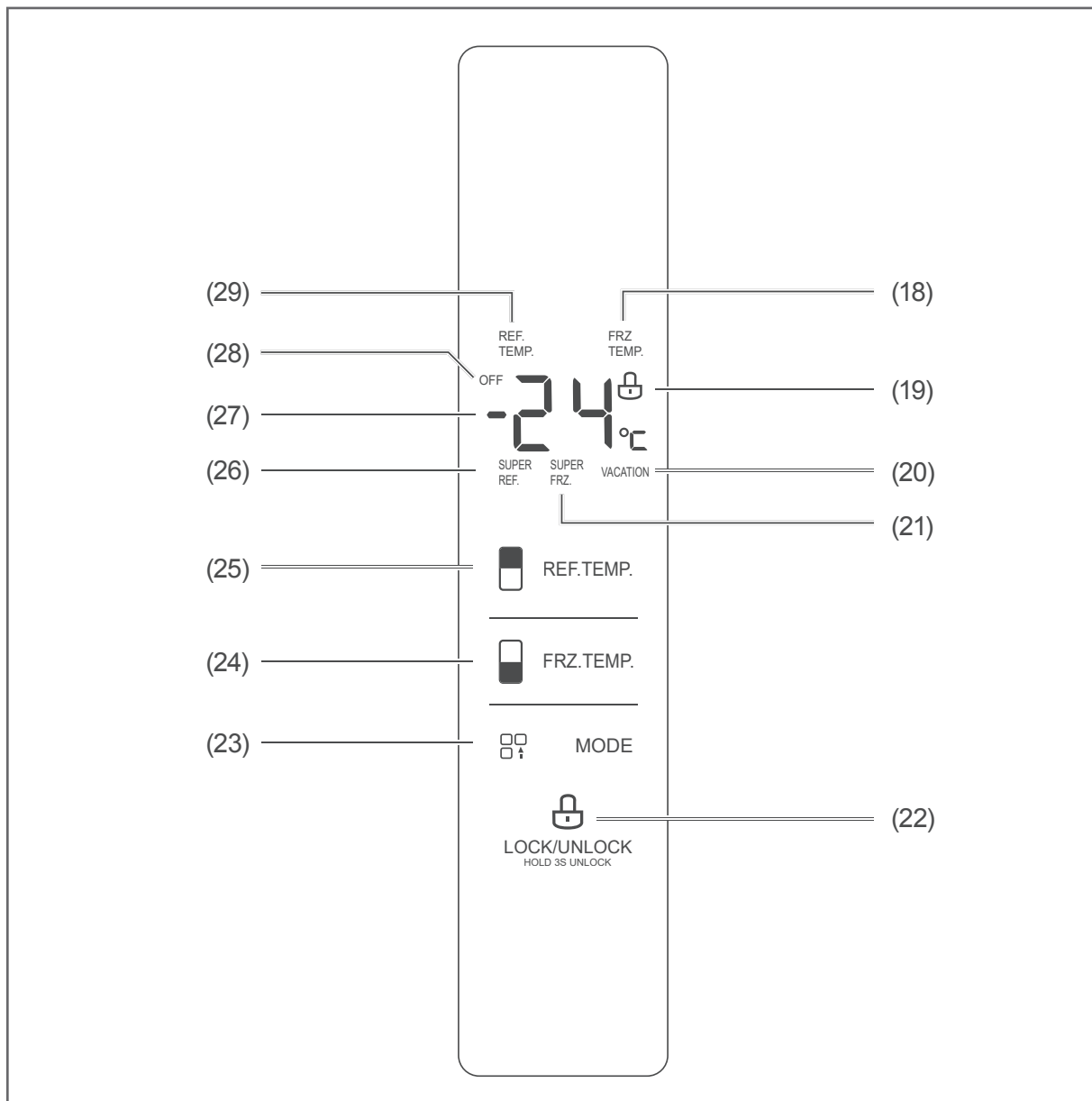
## Gerätetüren geschlossen



- (2) rechte Kühlbereichstür
- (16) Bedienfeld und Display
- (7) rechte Gefrierbereichstür

- (10) linke Gefrierbereichstür
- (17) Wasserspender
- (15) linke Kühlbereichstür

## Bedienfeld und Display



- (18) Anzeige FRZ.TEMP.: leuchtet, wenn die Gefriertemperatur angezeigt wird.
- (19) Anzeige : leuchtet, wenn das Display gesperrt ist.
- (20) Anzeige VACATION.: leuchtet, wenn „Urlaubsmodus“ eingestellt ist,
- (21) Anzeige SUPER FRZ.: leuchtet, wenn „Schnelles Einfrieren“ eingestellt ist.
- (22) Taster LOCK/UNLOCK zum Sperren und Entsperren des Displays.
- (23) Taster MODE zum Einstellen der Funktionen.
- (24) Taster FRZ.TEMP. zum Einstellen der Temperatur im Gefrierbereich.
- (25) Taster REF. TEMP. zum Einstellen der Temperatur im Kühlbereich.
- (26) Anzeige SUPER REF.: leuchtet, wenn „Schnelles Kühlen“ gewählt ist.
- (27) Display-Anzeige
- (28) Anzeige OFF: leuchtet, wenn der Kühlbereich ausgeschaltet ist.
- (29) Anzeige REF. TEMP.: leuchtet, wenn die Kühltemperatur angezeigt wird.

## Sicherheit

### Bestimmungsgemäßer Gebrauch

Das Gerät dient zum

- Kühlen frischer Lebensmittel,
- Einlagern handelsüblicher Tiefkühlkost,
- Tiefkühlen frischer, zimmerwarmer Lebensmittel,
- Herstellen von Eiswürfeln und
- Entnehmen von kaltem Trinkwasser.

Das Gerät ist für den Gebrauch im privaten Haushalt konzipiert und nicht für eine gewerbliche Nutzung oder Mehrfachnutzung ausgelegt (z. B.: Verwendung durch mehrere Parteien in einem Mehrfamilienhaus).

Das Gerät ist nicht geeignet zur Aufbewahrung von Blutkonserven, medizinischen Produkten, Laborproben etc.

Dieses Kühlgerät ist nicht für die Verwendung als Einbaugerät bestimmt.

Dieses Kühlgerät ist für die Verwendung bei Umgebungstemperaturen von +10 °C bis +43 °C bestimmt.

Verwenden Sie das Gerät ausschließlich wie in dieser Gebrauchsanleitung beschrieben. Jede andere Verwendung gilt als nicht bestimmungsgemäß und kann zu Sachschäden oder sogar zu Personenschäden führen. Der Hersteller übernimmt keine Haftung für Schäden, die durch nicht bestimmungsgemäßen Gebrauch entstanden sind.

### Begriffserklärung

Folgende Signalbegriffe finden Sie in dieser Gebrauchsanleitung.

#### WARNUNG


Dieser Signalbegriff bezeichnet eine Gefährdung mit einem mittleren Risikograd, die, wenn sie nicht vermieden wird, den Tod oder eine schwere Verletzung zur Folge haben kann.

#### VORSICHT

Dieser Signalbegriff bezeichnet eine Gefährdung mit einem niedrigen Risikograd, die, wenn sie nicht vermieden wird, eine geringfügige oder mäßige Verletzung zur Folge haben kann.

#### HINWEIS

Dieser Signalbegriff warnt vor möglichen Sachschäden.

 Dieses Symbol verweist auf nützliche Zusatzinformationen.

### Symbolerklärung



Warnung: Brandgefahr! Entzündliche Materialien!



„4 Sterne“-Symbol: Gefrierbereich mit -18 °C oder kälter

### Definitionen

„Lebensmittel“ bezeichnet Nahrungsmittel, Zutaten und Getränke einschließlich Wein sowie andere hauptsächlich für den Verzehr bestimmte Dinge, die einer Kühlung bei bestimmten Temperaturen bedürfen.

„Gefriergut“ bezeichnet frische, zimmerwarme Lebensmittel, die möglichst schnell – am besten „schockartig“ – bis in den Kern durchgefroren werden sollen.

„Tiefkühlkost“ bezeichnet Lebensmittel, die bereits tiefgefroren sind und bei denen darauf zu achten ist, die Kühlkette nicht zu unterbrechen.

## Sicherheitshinweise

In diesem Kapitel finden Sie allgemeine Sicherheitshinweise, die Sie zu Ihrem eigenen Schutz und zum Schutz Dritter stets beachten müssen. Beachten Sie auch die Warnhinweise in den einzelnen Kapiteln zu Inbetriebnahme, Bedienung, Aufbau etc.

## Risiken im Umgang mit elektrischen Haushaltsgeräten

### WARNUNG

Stromschlaggefahr!

Das Berühren unter Spannung stehender Teile kann zu schweren Verletzungen oder zum Tod führen.

- Gerät nur in Innenräumen verwenden. Nicht in Feuchträumen oder im Regen betreiben.
- Gerät nicht in Betrieb nehmen oder weiterbetreiben, wenn es
  - sichtbare Schäden aufweist, z. B. die Anschlussleitung defekt ist,
  - Rauch entwickelt oder verbrannt riecht,
  - ungewohnte Geräusche von sich gibt.

In einem solchen Fall Netzstecker aus der Steckdose ziehen bzw. Sicherung herausschrauben/ausschalten und

unseren Service kontaktieren (siehe Seite DE-41).

- Das Gerät entspricht der Schutzklasse I und darf nur an eine Steckdose mit ordnungsgemäß installiertem Schutzleiter angeschlossen werden. Beim Anschließen darauf achten, dass die richtige Spannung anliegt. Nähere Informationen hierzu finden Sie auf dem Typschild.
- Die vollständige Trennung vom Stromnetz erfolgt bei diesem Gerät nur durch Ziehen des Netzsteckers aus der Steckdose. Gerät daher nur an eine gut zugängliche Steckdose anschließen, damit es im Störfall schnell vom Stromnetz getrennt werden kann.
- Falls der Netzstecker nach dem Aufstellen nicht mehr zugänglich ist, muss eine allpolige Trennvorrichtung gemäß Überspannungskategorie III in der Hausinstallation mit mindestens 3 mm Kontaktabstand vorgeschaltet sein; hierzu zählen Sicherungen, LS-Schalter und Schütze.
- Bei der Aufstellung des Gerätes ist sicherzustellen, dass die Netzanschlussleitung nicht eingeklemmt oder beschädigt wird. Netzanschlussleitung nicht knicken und nicht über scharfe Kanten legen.
- Netzanschlussleitung von offenem Feuer und heißen Flächen fernhalten.
- Immer am Netzstecker selbst, nicht am Kabel anfassen.
- Netzstecker niemals mit feuchten Händen anfassen.
- Netzanschlussleitung und -stecker nie in Wasser oder andere Flüssigkeiten tauchen.



- Wenn die Netzanschlussleitung dieses Gerätes beschädigt wird, muss sie durch den Hersteller oder seinen Kundendienst oder eine ähnlich qualifizierte Person ersetzt werden, um Gefährdungen zu vermeiden.
- Wenn eigenständige oder unsachgemäße Reparaturen am Gerät vorgenommen werden, können Sach- und Personenschäden entstehen und die Haftungs- und Garantieansprüche verfallen. Niemals versuchen, das defekte – oder vermeintlich defekte – Gerät selbst zu reparieren.
- Eingriffe und Reparaturen am Gerät dürfen ausschließlich autorisierte Fachkräfte vornehmen. Wenden Sie sich im Bedarfsfall an unseren Service (siehe Seite DE-41).
- Im Fehlerfall sowie vor umfangreichen Reinigungsarbeiten den Netzstecker aus der Steckdose ziehen bzw. die Sicherung ausschalten/herausdrehen.
- Keine Gegenstände in oder durch die Gehäuseöffnungen stecken und sicherstellen, dass auch Kinder keine Gegenstände einstecken können.
- Gerät regelmäßig auf Schäden prüfen.

#### Brandgefahr!

Unsachgemäßer Umgang mit dem Gerät kann zu einem Brand, zu Verletzungen und zu Sachschäden führen.

- Der Anschluss an eine Zeitschaltuhr oder ein separates Fernwirkssystem zur Fernüberwachung und -steuerung ist unzulässig.
- Ortsveränderliche Mehrfachsteckdosen oder Netzteile nicht an der Rückseite des Gerätes platzieren.

## Risiken im Umgang mit Kältemitteln

### WARNUNG

#### Brand- und Explosionsgefahr!

Im Kältemittelkreislauf Ihres Gerätes befindet sich das umweltfreundliche, aber brennbare Kältemittel R600a (Isobutan).

- Zum Beschleunigen des Abtauvorgangs keine anderen mechanischen Einrichtungen oder sonstigen Mittel als die vom Hersteller empfohlen benutzen. Z. B. keine elektrischen Heizgeräte, Messer oder Geräte mit offener Flamme wie z. B. Kerzen verwenden. Die Wärmedämmung und der Innenbehälter sind kratz- und hitzeempfindlich oder können schmelzen.
- Keine elektrischen Geräte innerhalb des Kühlfachs betreiben, die nicht der vom Hersteller empfohlenen Bauart entsprechen.
- Gerät von offenem Feuer und heißen Flächen fernhalten.
- Mechanische Eingriffe in das Kältesystem sind nur autorisierten Fachkräften erlaubt.
- Den Kältemittelkreislauf nicht beschädigen, z. B. durch Aufstechen der Kältemittelkanäle des Verdampfers mit scharfen Gegenständen, Abknicken von Rohrleitungen, Aufschneiden der Isolierung usw.
- Herausspritzendes Kältemittel ist brennbar und kann zu Augenschäden führen. In diesem Fall die Augen unter klarem Wasser spülen und sofort einen Arzt rufen.

- Damit im Fall einer Leckage des Kältemittelkreislaufs kein zündfähiges Gas-Luft-Gemisch entstehen kann, muss der Aufstellraum laut Norm EN 378 eine Mindestgröße von 1 m<sup>3</sup> je 8 g Kältemittel haben. Die Menge des Kältemittels in Ihrem Gerät finden Sie auf dem Typschild des Geräts.
- Um Funkenbildung zu verhindern, bei einem Gasleck nicht den Netzstecker ziehen.

### Risiken durch chemische Stoffe

#### VORSICHT

Explosionsgefahr!

Unsachgemäßer Umgang mit chemischen Stoffen kann zu Explosionen führen.

- In diesem Gerät keine explosionsfähigen Stoffe, wie zum Beispiel Aerosolbehälter mit brennbarem Treibgas, lagern.
- Keine explosiven Stoffe oder Sprühdosen mit brennbaren Treibmitteln im Gerät lagern, da sie zündfähige Gas-Luft-Gemische bilden können.
- Zum Abtauen auf keinen Fall Abtausprays verwenden. Sie können explosive Gase bilden.

### Risiken für Kinder

#### WARNUNG

Erstickungsgefahr!

Kinder können sich in der Verpackungsfolie verfangen oder Kleinteile verschlucken und ersticken.

- Kinder nicht mit der Verpackungsfolie spielen lassen.
- Kinder daran hindern, Kleinteile vom Gerät abzuziehen oder aus dem Zubehörbeutel zu nehmen und in den Mund zu stecken.
- Bei der Entsorgung des Gerätes darauf achten, dass Kinder nicht im Gerät ersticken können (z. B. Kühl- und Gefrierschubladen nicht herausnehmen, Tür/Deckel abschrauben).

### Risiken für bestimmte Personengruppen

#### VORSICHT

Gefahren für Kinder und Personen mit eingeschränkten physischen, sensorischen oder geistigen Fähigkeiten!

- Dieses Gerät kann von Kindern ab 8 Jahren und darüber sowie von Personen mit verringerten physischen, sensorischen oder mentalen Fähigkeiten oder Mangel an Erfahrung und Wissen benutzt werden, wenn sie beaufsichtigt oder bezüglich des sicheren Gebrauchs des Gerätes unterwiesen wurden und die daraus resultierenden Gefahren verstehen. Kinder ab 3 Jahren und jünger als 8 Jahre dürfen das Kühlgerät be- und entladen.
- Kinder dürfen nicht mit dem Gerät spielen.

- Reinigung und Benutzer-Wartung dürfen nicht von Kindern ohne Beaufsichtigung durchgeführt werden.
- Sicherstellen, dass Kinder keinen Zugriff auf das Gerät haben, wenn sie unbeaufsichtigt sind.

### Risiken im Umgang mit Kühl- und Gefriergeräten

#### WARNUNG

##### Brandgefahr!

Unsachgemäßer Umgang mit dem Gerät kann zu einem Brand und zu Sachschäden führen.

- Belüftungsöffnungen im Gerätegehäuse oder im Einbaugehäuse nicht verschließen.

#### VORSICHT

##### Gesundheitsgefahr!

Verunreinigte Lebensmittel können gesundheitliche Schäden verursachen.

- Wenn die Tür für eine längere Zeit geöffnet wird, kann es zu einem erheblichen Temperaturanstieg in den Fächern des Gerätes kommen.
- Die Flächen, die mit Lebensmitteln und zugänglichen Ablaufsystemen in Berührung kommen können, regelmäßig reinigen.
- Rohes Fleisch und Fisch in geeigneten Behältern im Kühlschrank so aufbewahren, dass es andere Lebensmittel nicht berührt oder auf diese tropft.
- Zwei-Sterne-Gefrierfächer sind für die Aufbewahrung von bereits eingefrorenen Lebensmitteln und die Aufbewahrung oder Zubereitung von Speiseeis oder Eiswürfeln geeignet.

- Ein-, Zwei- und Drei-Sterne-Fächer sind nicht für das Einfrieren von frischen Lebensmitteln geeignet.
- Wenn das Kühl-/Gefriergerät längere Zeit leer steht, das Gerät ausschalten, abtauen, reinigen und die Tür offen lassen, um Schimmelbildung zu vermeiden.

##### Gesundheitsgefahr!

Das Gerät arbeitet eventuell nicht einwandfrei, wenn die Umgebungstemperatur über längere Zeit den vorgeschriebenen Temperaturbereich über- oder unterschreitet. Es kann dann zu einem Temperaturanstieg im Geräteinneren kommen.

- Immer die vorgeschriebene Umgebungstemperatur einhalten (siehe „Bestimmungsgemäßer Gebrauch“ auf Seite DE-7).
- Keine Wärme abstrahlenden Geräte auf das Kühlgerät stellen wie z. B. Mikrowelle, Toaster etc.

Durch falsche Handhabung, unzureichende Kühlung oder Überlagerung können die eingelagerten Lebensmittel verderben. Bei Verzehr besteht die Gefahr einer Lebensmittelvergiftung!

- Beachten, dass sich die Lagerzeit des Gefrierguts aufgrund eines Temperaturanstiegs im Geräteinneren verkürzen kann (Abtauen, Reinigen oder Stromausfall).
- Bei einem Stromausfall bleibt das Gefriergut noch einige Zeit ausreichend gekühlt (siehe „Lagerzeit im Störfall“ auf dem Typschild des Geräts). Bei längerem Stromausfall oder einer Störung am Gerät das eingelagerte

Gefriergut aus dem Gerät nehmen und in einem ausreichend kühlen Raum oder einem anderen Kühlgerät einlagern. Die maximale Lagerzeit bei einer Störung entnehmen Sie dem Typschild des Geräts.

- Nach einer Störung überprüfen, ob die eingelagerten Lebensmittel noch genießbar sind. Auf- oder angetaute Lebensmittel nicht wieder einfrieren, sondern sofort verbrauchen.
- Zur Bereitung von Eiswürfeln nur Trinkwasser verwenden.

#### Verletzungsgefahr durch Gefriergut!

Unsachgemäßer Umgang mit dem Gerät kann zu Verletzungen führen. Es besteht Verbrennungsgefahr durch Tieftemperaturen.

- Die Lebensmittel und die Innenwände des Gefrierbereichs haben eine sehr tiefe Temperatur. Nie mit nassen Händen berühren. Dies kann zu Hautverletzungen führen. Auch bei trockener Haut sind Hautschäden möglich.
- Eiswürfel oder Eis am Stiel vor dem Verzehr etwas antauen lassen, nicht direkt aus dem Gefrierbereich in den Mund nehmen.

#### HINWEIS

#### Brandgefahr!

Unsachgemäßer Umgang mit dem Gerät kann zu einem Brand und zu Sachschäden führen.

- Gerät nur an eine ordnungsgemäß installierte Schutzkontakt-Steckdose anschließen.

- Der Anschluss an eine Steckdosenleiste oder eine Mehrfachsteckdose ist unzulässig.

- Gerät nicht direkt an die Wand stellen und die Mindestabstände einhalten (siehe „Gerät aufstellen“ auf Seite DE-36).

#### Beschädigungsgefahr!

Unsachgemäßer Umgang mit dem Gerät kann zu Sachschäden führen.

- Keine Glas- oder Metallgefäße mit Wasser, Limonade, Bier etc. einlagern. Wasser dehnt sich im gefrorenen Zustand aus und kann den Behälter sprengen.

#### Beschädigungsgefahr!

Wenn das Kühlgerät liegend transportiert wurde, kann Schmiermittel aus dem Kompressor in den Kühlkreislauf gelangt sein.

- Das Kühlgerät möglichst nur aufrecht stehend transportieren.
- Vor Inbetriebnahme das Kühlgerät 2 Stunden aufrecht stehen lassen. Währenddessen fließt das Schmiermittel in den Kompressor zurück.

#### Beschädigungsgefahr!

Unsachgemäßer Umgang mit dem Gerät kann zu Sachschäden führen.

- Gerät nicht an den Türen oder Türgriffen ziehen oder heben.
- Gerät nur auf einem ebenen und festen Untergrund abstellen, der das Gewicht des gefüllten Gerätes tragen kann.
- Beim Auspacken keine scharfen oder spitzen Gegenstände verwenden.

- Beim Auspacken auf keinen Fall das Isoliermaterial an der Geräterückseite beschädigen.
- Keine anderen mechanischen Einrichtungen oder sonstigen Mittel als die vom Hersteller empfohlenen benutzen.
- Keine Gegenstände in die Lüftungsschlitze des Kühlsystems stecken und sicherstellen, dass auch Kinder keine Gegenstände hineinstecken.
- Innenraumbelichtung ausschließlich zur Beleuchtung des Geräteinneren verwenden. Sie ist nicht zur Beleuchtung eines Raumes geeignet.
- Beim Reinigen beachten:
  - Auf keinen Fall aggressive, körnige, soda-, säure-, lösemittelhaltige oder schmirgelnde Reinigungsmittel verwenden. Diese greifen die Kunststoffflächen an. Empfehlenswert sind Allzweckreiniger mit einem neutralen pH-Wert.
  - Türdichtungen und Geräteteile aus Kunststoff sind empfindlich gegen Öl und Fett. Verunreinigungen möglichst schnell entfernen.
  - Nur weiche Tücher verwenden.
- Nach dem Ausschalten 5 Minuten warten. Erst danach das Gerät erneut einschalten.
- Einzelne Geräteteile nicht in der Spülmaschine waschen. Sie sind nicht spülmaschinenfest.
- Gerät niemals mit einem Wasserstrahl (z. B. Hochdruckreiniger) abspritzen.
- Darauf achten, dass kein Wasser in die elektrischen Teile des Geräts dringt.
- Nur Originalzubehöerteile verwenden.

## Risiken im Umgang mit Geräten mit Wassersystemen

### VORSICHT

#### Gesundheitsgefahr!

Abgestandenes Wasser kann gesundheitliche Schäden verursachen.

- Wasserbehälter reinigen, wenn sie 48 Stunden nicht benutzt worden sind; das Wassersystem spülen, wenn 5 Tage kein Wasser entnommen wurde.
- Nicht länger als für maximal 3 Minuten Wasser aus dem Kaltwasserauslass entnehmen.
- Zur Befüllung des Wassertanks nur frisches Trinkwasser verwenden. Keine anderen Flüssigkeiten in den Wassertank einfüllen.

### VORSICHT

#### Gesundheitsgefahr!

Der Verzehr von Eiswürfeln, die mit verunreinigtem oder abgestandenen Wasser bereitet wurden, kann die Gesundheit gefährden. Durch falsche Handhabung besteht die Gefahr einer Lebensmittelvergiftung.

- Zur Bereitung von Eiswürfeln nur frisches Trinkwasser verwenden.
-

# Bedienung

---

## Bevor Sie beginnen



- Lesen Sie das Kapitel „Sicherheit“ ab Seite DE-7 und alle Sicherheitshinweise.
- Stellen Sie das Gerät auf, und schließen Sie es an, wie im Kapitel „Inbetriebnahme“ ab Seite DE-34 beschrieben.

## Standby-Funktion

Wenn 30 Sekunden lang kein Taster gedrückt wurde, erlöschen alle Anzeigen auf dem Display, und das Bedienfeld sperrt sich automatisch.

Damit die Anzeigen wieder aufleuchten,

- drücken Sie einen beliebigen Taster.
- öffnen Sie eine Tür.

Um das Bedienfeld zu entsperren, drücken Sie den Taster LOCK/UNLOCK  (22) 3 Sekunden lang, bis die Anzeige  erlischt.

## Gerät ein- und ausschalten

### HINWEIS


#### Beschädigungsgefahr!

Wenn das Kühlgerät liegend transportiert wurde, kann Schmiermittel aus dem Kompressor in den Kühlkreislauf gelangt sein.

- Nach dem Transport und vor dem Anschließen das Gerät ca. 2 Stunden aufrecht stehen lassen.
- 

## Einschalten

1. Stecken Sie den Netzstecker in eine leicht zugängliche Steckdose (220-240 V~ / 50 Hz).
  - Wenn Sie eine Gerätetür öffnen, ist der Geräteinnenraum beleuchtet.
  - Der Kompressor beginnt zu arbeiten, das Kältemittel strömt durch die Rohre, und Sie hören ein leises Rauschen. Das Gerät ist eingeschaltet.
2. Macht das Gerät störende Geräusche, überprüfen Sie den festen Stand, und entfernen Sie Gegenstände, die auf dem Gerät liegen.



 Die Geräte werden vor der Auslieferung funktionsüberprüft. Die dabei zuletzt vorgenommenen Einstellungen bleiben erhalten. Wenn das Gerät im Zuge der Funktionsüberprüfung „Urlaubsmodus“ gestellt wurde, ist beim ersten Anschließen der Kühlbereich ausgeschaltet.

---

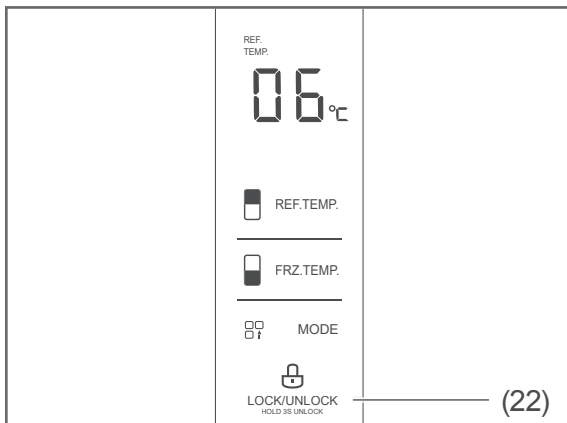
## Ausschalten



1. Ziehen Sie den Netzstecker aus der Steckdose.
  - Die Anzeigen auf dem Bedienfeld erlöschen.
  - Wenn Sie eine Gerätetür öffnen, bleibt die Innenraumbeleuchtung (1) aus.
  - Der Kompressor ist ausgeschaltet. Das Gerät kühlt nicht.
2. Räumen Sie das Gerät aus, und reinigen Sie es (siehe „Pflege und Wartung“ auf Seite DE-29).
3. Lassen Sie die Gerätetüren leicht geöffnet, damit sich kein Schimmel bildet.

## Bedienfeld sperren/entsperren

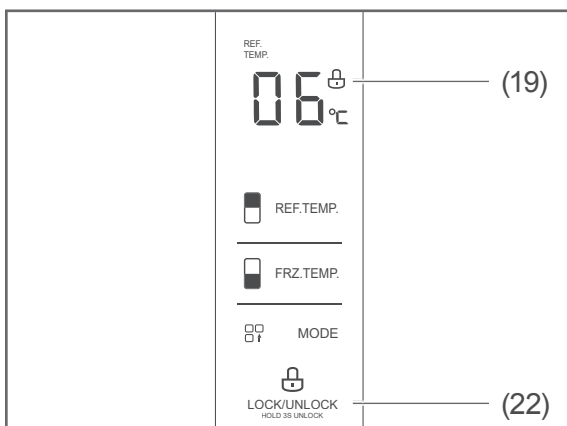
Die Kühl-Gefrier-Kombination ist gegen unbeabsichtigte Änderungen der Einstellungen gesichert. Wenn Sie einen beliebigen Taster drücken, ertönt ein Signalton, und die Anzeige  blinkt. Das Bedienfeld ist gesperrt. Die Anzeige  leuchtet dauerhaft auf dem Display, bis sich das Bedienfeld nach 30 Sekunden automatisch sperrt.

### Entsperren





- Drücken Sie den Taster LOCK/UNLOCK  (22) 3 Sekunden lang. Die Anzeige  erlischt, und ein Signalton ertönt. Die Taster des Bedienfelds sind jetzt freigegeben.

### Sperren



- Drücken Sie den Taster LOCK/UNLOCK  (22) 3 Sekunden lang.

Ein Signalton ertönt, und die Anzeige  erscheint in der Anzeige.

-  Wenn 30 Sekunden lang kein Taster gedrückt wird, sperrt sich das Bedienfeld automatisch.


## Temperatur einstellen



### WARNUNG

#### Gesundheitsgefahr!

Das Gerät arbeitet eventuell nicht einwandfrei, wenn die Umgebungstemperatur über längere Zeit den vorgeschriebenen Temperaturbereich über- oder unterschreitet. Es kann dann zu einem Temperaturanstieg im Geräteinneren kommen.

- Immer die vorgeschriebene Umgebungstemperatur einhalten (siehe „Bestimmungsgemäßer Gebrauch“ auf Seite DE-7).

-  Wenn Sie eine niedrigere Temperatur einstellen, benötigen Sie mehr Kühlleistung. Das erhöht den Energieverbrauch.

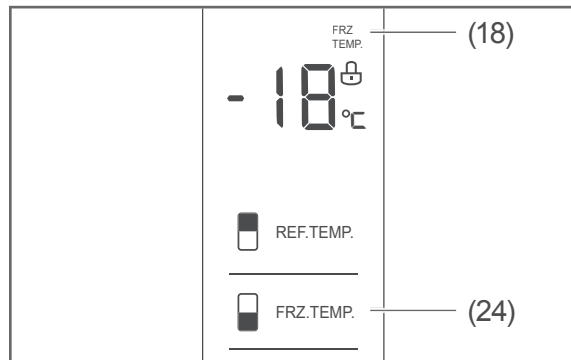
Über die Taster FRZ.TEMP.  (24) und REF.TEMP.  (25) können Sie die Temperatur im Gefrierbereich und im Kühlbereich unabhängig voneinander einstellen.

- Wählen Sie zunächst eine mittlere Einstellung.
- Wählen Sie bei ansteigender Umgebungstemperatur, z. B. im Sommer, eine entsprechend niedrigere Einstellung.

**i** Das Gerät wird vor der Auslieferung funktionsüberprüft. Die dabei zuletzt vorgenommenen Einstellungen bleiben erhalten. Wenn das Gerät im Zuge der Funktionsüberprüfung „Urlaubsmodus“ gestellt wurde, ist beim ersten Anschließen der Kühlbereich ausgeschaltet.

## Gefrierbereich

Der Temperaturbereich des Gefrierbereichs liegt zwischen  $-24^{\circ}\text{C}$  und  $-16^{\circ}\text{C}$ .

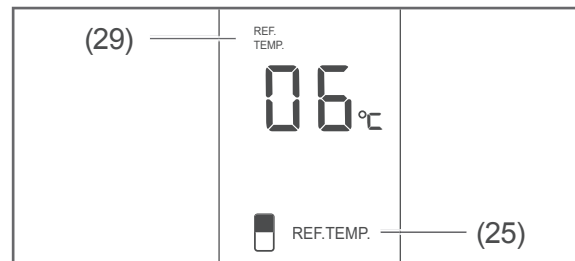


1. Entsperren Sie das Bedienfeld (siehe „Bedienfeld sperren/entsperren“ auf Seite DE-15).
2. Drücken Sie einmal den Taster FRZ. TEMP. (24).
3. Die Anzeige FRZ.TEMP. (18) leuchtet auf. Sie zeigt an, dass die Temperatur des Kühlbereichs angezeigt wird.
4. Drücken Sie so oft den Taster FRZ.TEMP. (24), bis die gewünschte Temperatur angezeigt wird. Die Temperatur wird um jeweils  $1^{\circ}\text{C}$  reduziert. Erreichen Sie  $-24^{\circ}\text{C}$ , springt die Temperatur des Gefrierbereichs wieder auf  $-16^{\circ}\text{C}$ .
5. Sobald die Anzeige dauerhaft erscheint, ist die Temperatur eingestellt.
6. Nach 30 Sekunden sperrt sich das Bedienfeld automatisch.

Die ideale Temperatur im Gefrierbereich liegt bei  $-18^{\circ}\text{C}$ .

## Kühlbereich

Der Temperaturbereich des Kühlbereichs liegt zwischen  $+2^{\circ}\text{C}$  und  $+8^{\circ}\text{C}$ .



1. Entsperren Sie das Bedienfeld (siehe „Bedienfeld sperren/entsperren“ auf Seite DE-15).
2. Drücken Sie einmal den Taster REF. TEMP. (25). Die Anzeige REF.TEMP. (29) leuchtet auf. Sie zeigt an, dass die Temperatur des Kühlbereichs angezeigt wird.
3. Drücken Sie so oft den Taster REF. TEMP. (25), bis die gewünschte Temperatur angezeigt wird. Die Temperatur wird schrittweise um jeweils  $1^{\circ}\text{C}$  reduziert. Erreichen Sie  $+2^{\circ}\text{C}$ , springt die Temperatur des Kühlbereichs wieder auf  $+8^{\circ}\text{C}$ . Sobald die Anzeige dauerhaft erscheint, ist die Temperatur eingestellt.
4. Nach 30 Sekunden sperrt sich das Bedienfeld automatisch.

Die ideale Temperatur im Kühlbereich liegt bei  $+6^{\circ}\text{C}$ .



## Schnelles Einfrieren/ Schnelles Kühlen

Das Gerät bietet Ihnen die Möglichkeit, die tiefste Kühl- und/oder Gefrieretemperatur schnell und einfach über „Schnelles Einfrieren“ und „Schnelles Kühlen“ einzustellen.

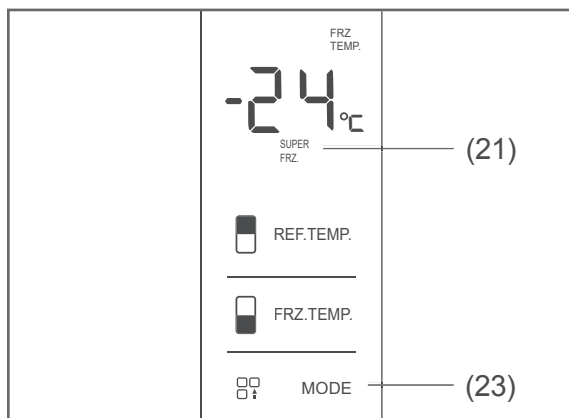
Die Funktion „Schnelles Einfrieren“ schaltet sich je nach eingestellter Dauer nach 6 oder 48 Stunden automatisch aus. Das Gerät schaltet dann auf die zuletzt eingestellte Temperatur um (siehe „Dauer des Modus „Schnelles Einfrieren“ einstellen“ auf Seite DE-17).


Aus der Einstellung „Schnelles Kühlen“ schaltet das Gerät nach 2,5 Stunden automatisch auf die zuletzt eingestellte Temperatur um.

Sie können „Schnelles Einfrieren“ und „Schnelles Kühlen“ auch jederzeit manuell beenden.

### Schnelles Einfrieren

Mit der Einstellung SUPER FRZ. („Schnelles Einfrieren“) können Sie den Gefrierbereich vor dem Einlagern von Lebensmitteln vorkühlen oder frische Lebensmittel einfrieren.





1. Entsperren Sie das Bedienfeld. (siehe „Bedienfeld sperren/entsperren“ auf Seite DE-15).
2. Drücken Sie den Taster MODE  (23) so oft, bis die Anzeige SUPER FRZ. (21) auf dem Display erscheint. Die Display-Anzeige (27) zeigt die Temperatureinstellung  $-24\text{ °C}$  für den Gefrierbereich an.

bereich an. Der Gefrierbereich kühlt nun auf  $-24\text{ °C}$  ab.

– Beträgt die Temperatur im Gefrierbereich  $-18\text{ °C}$  (mit einem Kühl-/Gefrierthermometer kontrollieren), können Sie tiefgekühlte Ware im Gefrierbereich einlagern.

– Beträgt die Temperatur im Gefrierbereich  $-22\text{ °C}$ , können Sie frische Lebensmittel einlagern. Die Temperatur im Gefrierbereich steigt kurzfristig an.


Das Gerät schaltet nach der eingestellten Dauer automatisch aus dem SUPER FRZ.-Modus auf die zuletzt eingestellte Temperatur um (siehe „Dauer des Modus „Schnelles Einfrieren“ einstellen“ auf Seite DE-17).

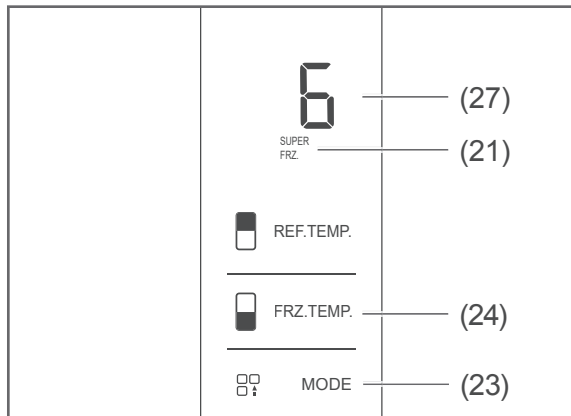
 Eine andere Möglichkeit, „Schnelles Einfrieren“ auszuschalten, ist, den Taster FRZ.TEMP.  (24) zu drücken, um die Temperatur anzupassen.

### Dauer des Modus „Schnelles Einfrieren“ einstellen

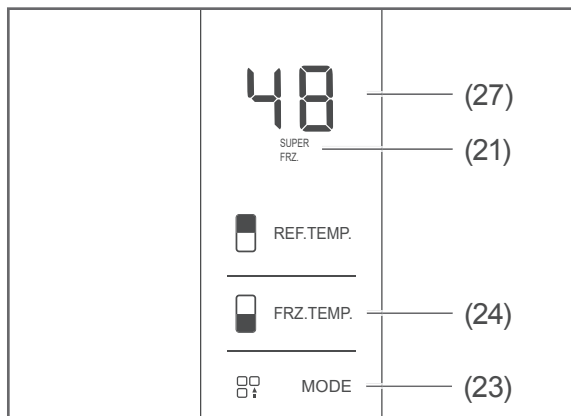
Im Modus „Schnelles Einfrieren“ können Sie die Dauer der Funktion SUPER FRZ. („Schnelles Einfrieren“) einstellen.

#### Einschalten

1. Drücken Sie den Taster MODE  (23) so oft, bis SUPER FRZ. auf dem Display erscheint. Die Display-Anzeige (27) zeigt die Temperatureinstellung  $-24\text{ °C}$  für den Gefrierbereich an.



2. Drücken Sie 3 Sekunden auf den Taster FRZ.TEMP. (24). Auf dem Display erscheint „6“. Die Anzeige SUPER FRZ. (21) blinkt. Die Anzeige zeigt die Dauer der Funktion an. Das Gerät ist 6 Stunden auf SUPER FRZ. eingestellt.



3. Um die Dauer der Funktion SUPER FRZ. auf 48 Stunden einzustellen, drücken Sie erneut den Taster FRZ.TEMP. (24). Auf dem Display erscheint „48“. Das Gerät ist 48 Stunden auf SUPER FRZ. („Schnelles Einfrieren“) eingestellt. Das Gerät schaltet nach der eingestellten Dauer aus dem SUPER FRZ.-Modus automatisch auf die zuletzt eingestellte Temperatur um.

## Ausschalten

Sie können die Funktion SUPER FRZ. jederzeit manuell abschalten.

- Drücken Sie den Taster MODE (23) so oft, bis auf dem Display die Anzeige SUPER FRZ. (21) erlischt. „Schnelles Einfrieren“ ist ausgeschaltet.

**i** Eine andere Möglichkeit, „Schnelles Einfrieren“ auszuschalten, ist, den Taster FRZ.TEMP. (24) zu drücken, um die Temperatur anzupassen.

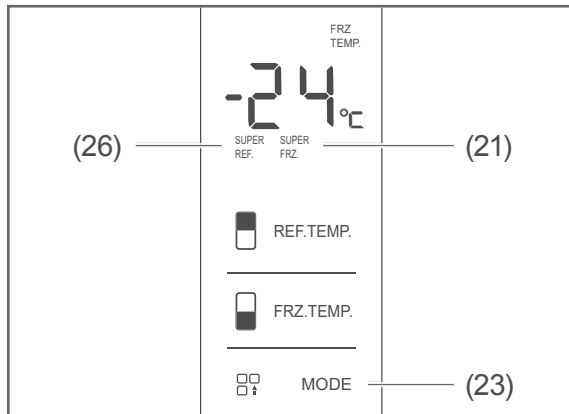
## Schnelles Kühlen

Wählen Sie die Einstellung SUPER REF. („Schnelles Kühlen“), wenn Sie z. B. möchten, dass eine Dose, die Sie in den Kühlbereich gestellt haben, schneller gekühlt wird.


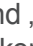
1. Drücken Sie den Taster MODE (23) so oft, bis die Anzeige SUPER REF. (26) auf dem Display erscheint. Die Display-Anzeige (27) zeigt die Temperatureinstellung 2 °C für den Kühlbereich an.
2. Die Funktion SUPER REF. schaltet sich nach 2,5 Stunden automatisch aus.
3. Sie können die Funktion SUPER REF. manuell beenden, sobald der Inhalt des Kühlbereichs ausreichend gekühlt ist. Drücken Sie den Taster MODE (23) so oft, bis auf dem Display die Anzeige SUPER REF. (26) erlischt. SUPER REF. ist ausgeschaltet.

**i** Eine andere Möglichkeit, „Schnelles Kühlen“ auszuschalten, ist, den Taster REF.TEMP. (25) zu drücken, um die Temperatur anzupassen.

## Schnelles Einfrieren und schnelles Kühlen zugleich



„Schnelles Einfrieren“ und „Schnelles Kühlen“ können Sie gleichzeitig einstellen.

- Drücken Sie den Taster MODE  (23) so oft, bis die Anzeigen SUPER REF. (26) und SUPER FRZ. (21) auf dem Display erscheinen.
- Um „Schnelles Einfrieren“ und „Schnelles Kühlen“ auszuschalten, drücken Sie den Taster MODE  so oft, bis auf dem Display die Anzeigen SUPER REF. (26) und SUPER FRZ. (21) erlöschen.

## Urlaubsmodus

### WARNUNG

#### Gesundheitsgefahr!

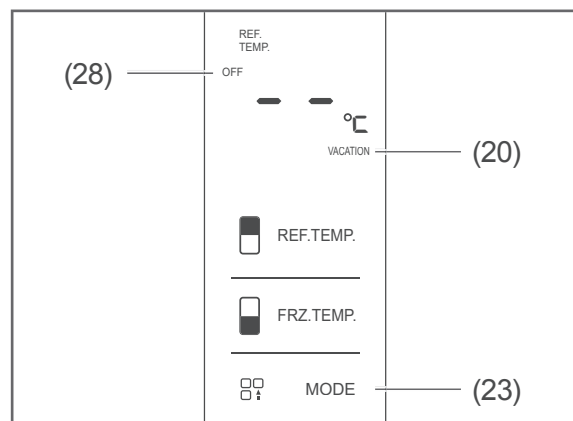
Durch unzureichende Kühlung können eingelagerte Lebensmittel verderben. Bei Verzehr besteht die Gefahr einer Lebensmittelvergiftung.

- Beachten, dass sich die Lagerzeit eingelagerter Lebensmittel aufgrund eines Temperaturanstiegs im Geräteinneren verkürzen kann.
- Eingelagerte Lebensmittel – auch bei einem nur vorübergehenden Abschalten – aus dem Gerät nehmen und in

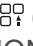
einem ausreichend kühlen Raum oder einem anderen Kühlgerät lagern.

- Auf- oder angetaute Lebensmittel nicht wieder einfrieren, sondern sofort verbrauchen.

Sie können den Kühlbereich außer Betrieb nehmen (z. B. während des Urlaubs), ohne die Stromzufuhr zu unterbrechen. Der Gefrierbereich kühlt weiter. Die Temperatur im Gefrierbereich ist automatisch auf  $-18^{\circ}\text{C}$  eingestellt.



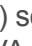


### Einschalten

- Drücken Sie den Taster MODE  (23) so oft, bis auf dem Display VACATION (20) und OFF (28) erscheinen. Die Temperaturanzeigen zeigen  $-18^{\circ}\text{C}$  für den Gefrierbereich und „-“ für den Kühlbereich an.

### Ausschalten

Sie können den Urlaubsmodus manuell ausschalten.

- Drücken Sie den Taster MODE  (23) so oft, bis auf dem Display die Anzeige VACATION (20) erlischt.
- Oder drücken Sie entweder den Taster FRZ. TEMP.  (24) oder den Taster REF. TEMP.  (25), um die Temperaturen einzustellen.

Der Urlaubsmodus ist jetzt ausgeschaltet.

## Türalarm

Der Energieverbrauch und die Temperatur im Geräteinneren können ansteigen, wenn die Türen häufig oder lange geöffnet werden.

Um einen übermäßigen Kälteverlust zu verhindern, ertönt ein Signalton, wenn eine oder beide Türen der Kühl-Gefrier-Kombination länger als 2 Minuten geöffnet sind.

- Schließen Sie die geöffnete Tür bzw. die geöffneten Türen.

Wenn Sie die Gerätetür des Kühlbereichs öffnen, ertönt ein Signalton.

## Ablagen umsetzen

Die Glasablagen (12) lassen sich herausnehmen und bei Bedarf anders anordnen.

Die effizienteste Energienutzung für Ihr Gerät erzielen Sie, wenn Sie die Schubladen, Glas- und Türablagen kombinieren, wie in der Abbildung auf Seite DE-4 gezeigt.

1. Heben Sie die Glasablage an und nehmen Sie sie heraus.
2. Setzen Sie die Glasablage an neuer Position ein.

Auch die Türablagen (3) lassen sich herausnehmen und an neuer Position einsetzen.

1. Drücken Sie die linken und rechten Seiten der Türablagen leicht gegeneinander. Ziehen Sie die Türablagen nach oben heraus.
2. Setzen Sie die Türablage von oben ein.

## Wassertank befüllen

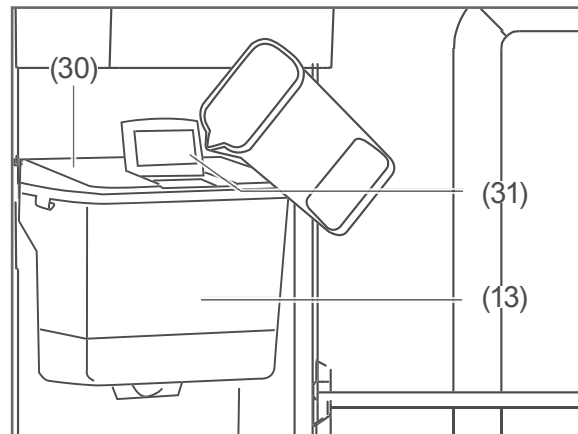
Das Gerät verfügt über einen Wassertank (13), der an der Innenseite der linken Tür des Kühlbereichs angebracht ist.

### ! VORSICHT

#### Gesundheitsgefahr!

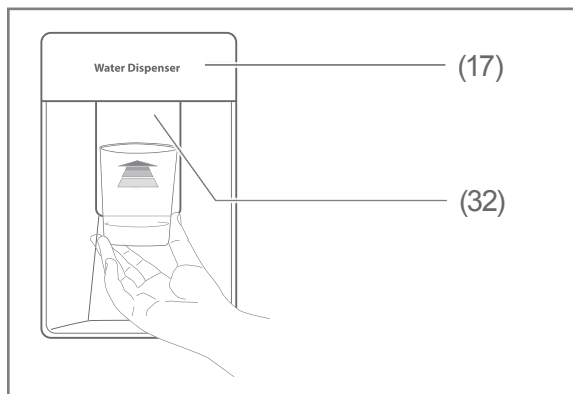
Verunreinigte Lebensmittel können gesundheitliche Schäden verursachen.

- Zur Befüllung des Wassertanks nur frisches Trinkwasser verwenden. Keine anderen Flüssigkeiten in den Wassertank einfüllen.
- Wasserbehälter reinigen, wenn sie 48 Stunden nicht benutzt worden sind; das Wassersystem spülen, wenn 5 Tage kein Wasser entnommen wurde.



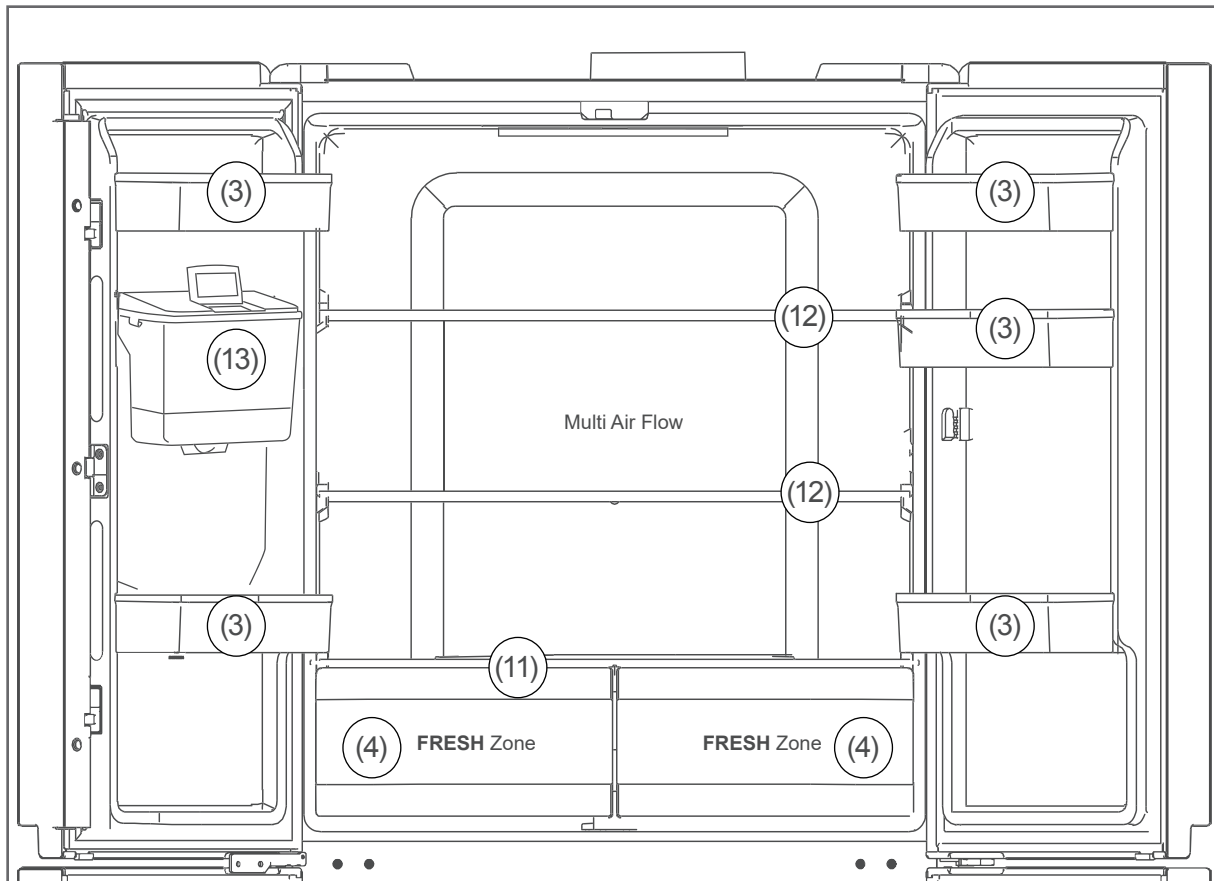
- Öffnen Sie die Verschlussklappe (31) an dem Deckel (30) des Wassertanks (13). Gießen Sie frisches kaltes Leitungswasser in den Wassertank (13) und schließen Sie die Verschlussklappe (31) wieder.

## Wasserspender benutzen



- Drücken Sie ein Gefäß gegen das Entnahme-Pad (32) des Wasserspenders (17). Gekühltes Wasser beginnt in das Gefäß zu fließen.  
Der Wasserfluss wird beendet, wenn Sie das Gefäß vom Entnahme-Pad (32) wegnehmen bzw. wenn sich kein Wasser mehr im Wassertank (13) befindet.

## Nahrungsmittel kühlen



### Kühlbereich befüllen

#### ⚠️ WARNUNG

Explosionsgefahr!

Unsachgemäßer Umgang mit dem Gerät kann zu Explosionen führen.

- Keine explosiven Stoffe oder Sprühdosen mit brennbaren Treibmitteln im Gerät lagern, da sie zündfähige Gas-Luft-Gemische zur Explosion bringen können.

#### ⚠️ VORSICHT

Gesundheitsgefahr!

Verunreinigte Lebensmittel können gesundheitliche Schäden verursachen.

- Wenn die Tür für eine längere Zeit geöffnet wird, kann es zu einem erheblichen Temperaturanstieg in den Fächern des Gerätes kommen.
- Die Flächen, die mit Lebensmitteln und zugänglichen Ablaufsystemen in Berührung kommen können, regelmäßig reinigen.
- Wasserbehälter reinigen, wenn sie 48 Stunden nicht benutzt worden sind; das Wassersystem spülen, wenn 5 Tage kein Wasser entnommen wurde.
- Rohes Fleisch und Fisch in geeigneten Behältern im Kühlschrank so aufbewahren, dass es andere Lebensmittel nicht berührt oder auf diese tropft.

■ Wenn das Kühl-/Gefriergerät längere Zeit leer steht, das Gerät ausschalten, abtauen, reinigen und die Tür offen lassen, um Schimmelbildung zu vermeiden.

---

- Kombinieren Sie die Schubladen, Glas- und Türablagen wie in der Abbildung auf Seite DE-22 gezeigt, um die effizienteste Energienutzung für Ihr Gerät zu erzielen.
- Eine zu hohe oder zu niedrige Temperatureinstellung kann dazu führen, dass der Haltbakeitszeitraum Ihrer Lebensmittel verkürzt wird. Dies führt zu höheren Lebensmittelabfällen.
- Stellen Sie die Temperatur im Kühlbereich auf +6 °C, und befüllen Sie den Kühlbereich so, dass die Temperaturverhältnisse im Inneren optimal ausgenutzt und die optimale Aufbewahrung der Lebensmittel gewährleistet werden kann.
- Folgende Tipps zeigen Ihnen, wie Sie Lebensmittel in Ihrem Gerät lagern können, um sie über den längstmöglichen Zeitraum bestmöglich aufzubewahren. Auf diese Weise vermeiden Sie Lebensmittelabfälle:
  - Legen Sie streichfähige Butter und Käse in die oberste große Türablage (3). Dort ist die Temperatur am höchsten.
  - Lagern Sie Konserven, Gläser und Eier in den Türablagen (3). Die Eier legen Sie am besten auf die mitgelieferte Eierablage.
  - Stellen Sie Getränkekartons und Flaschen in die Türablagen (3). Um die Belastung der Türscharniere zu mindern, stellen Sie volle Behälter dichter ans Türscharnier.
  - Bewahren Sie kleine Flaschen und Tuben in den Türablagen (3) auf.
  - Legen Sie Gekochtes und Gebackenes auf die Glasablagen (12).
  - Legen Sie Frischfleisch, Wild, Geflügel, Speck, Wurst und rohen Fisch auf die Glasabdeckung (11) über den großen

Obst-/Gemüseschubladen (4). Dort ist die Temperatur am niedrigsten.

- Legen Sie frisches Obst und Gemüse in die Obst-/Gemüseschubladen (4).
- Lagern Sie hochprozentigen Alkohol nur stehend und fest verschlossen.
- Lassen Sie warme Lebensmittel abkühlen, bevor Sie sie in den Kühlbereich stellen.
- Wenn Sie den Kühlbereich mit größeren Mengen an Lebensmitteln neu befüllen, stellen Sie etwa 2 Stunden vor dem Befüllen „Schnelles Kühlen“ ein.



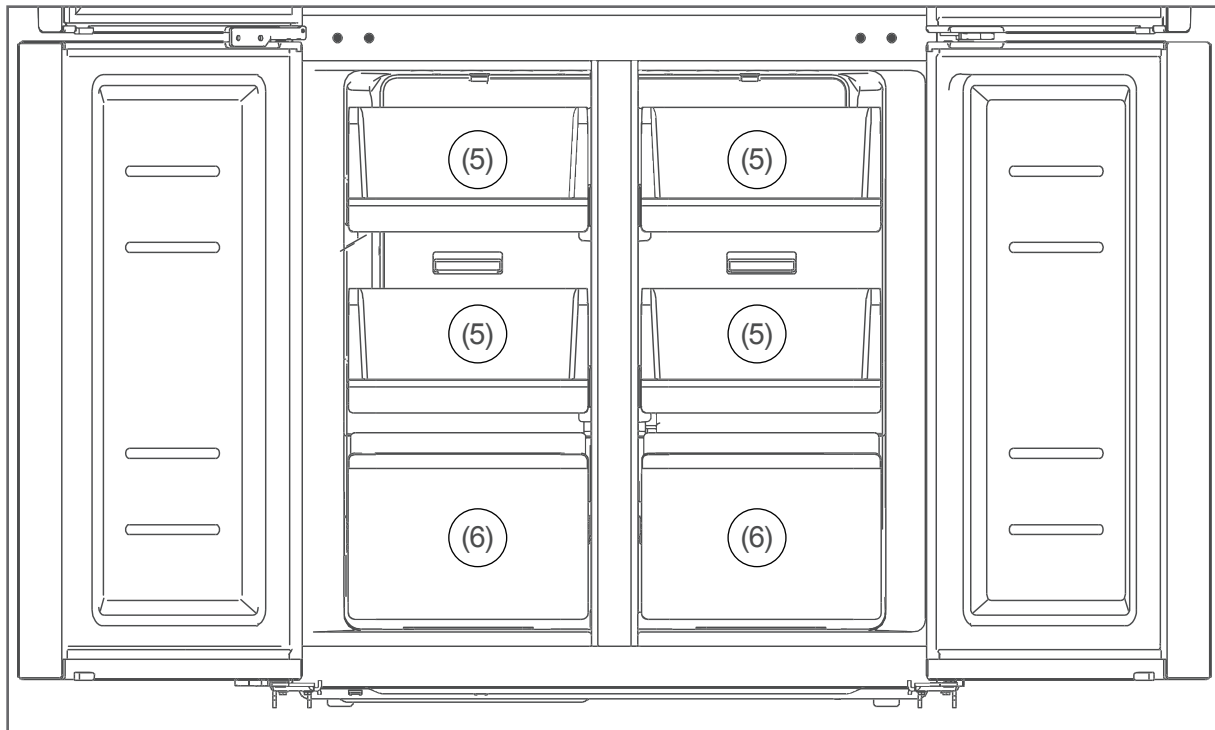
Wenn Sie den Kühlbereich mit größeren Mengen an Lebensmitteln neu befüllen, stellen Sie vor dem Befüllen 2,5 Stunden lang „Schnelles Kühlen“ ein (siehe Seite DE-18).

---

## Qualität erhalten

- Damit Aroma und Frische der Lebensmittel im Kühlbereich erhalten bleiben, legen oder stellen Sie alle zu kühlenden Lebensmittel nur verpackt in den Kühlbereich. Verwenden Sie spezielle Kunststoffbehälter für Lebensmittel oder handelsübliche Folien.
- Legen Sie die Lebensmittel
  - so in den Kühlbereich, dass die Luft frei zirkulieren kann. Decken Sie die Ablagen nicht mit Papier o. Ä. ab;
  - nicht direkt an die Rückwand. Sie können sonst an der Rückwand festfrieren.

## Lebensmittel einfrieren / Tiefkühlkost lagern



### ! WARNUNG

Explosionsgefahr!  
 Unsachgemäßer Umgang mit dem Gerät kann zur Explosion führen.

- Keine explosiven Stoffe oder Sprühdosen mit brennbaren Treibmitteln im Gerät lagern, da sie zündfähige Gas-Luft-Gemische zur Explosion bringen können.

### ! WARNUNG

- Durch falsche Handhabung, unzureichende Kühlung oder Überlagerung können die eingelagerten Lebensmittel verderben. Bei Verzehr besteht die Gefahr einer Lebensmittelvergiftung!
- Insbesondere rohes Fleisch und Fisch ausreichend verpacken, damit danebenliegende Lebensmittel nicht durch Salmonellen o. Ä. kontaminiert werden.

- Die von den Lebensmittelherstellern empfohlenen Lagerzeiten einhalten.
- Beachten, dass sich die Lagerzeit des Gefrierguts aufgrund eines Temperaturanstiegs im Geräteinneren verkürzen kann (Abtauen, Reinigen oder Stromausfall).
- Bei längerem Stromausfall oder einer Störung am Gerät das eingelagerte Gefriergut aus dem Gerät nehmen und in einem ausreichend kühlen Raum oder einem anderen Kühlgerät lagern. Die maximale Lagerzeit bei einer Störung entnehmen Sie dem Typschild des Geräts.
- Nach einer Störung überprüfen, ob die eingelagerten Lebensmittel noch genießbar sind. Auf- oder angetaute Lebensmittel nicht wieder einfrieren, sondern sofort verbrauchen.
- Zur Bereitung von Eiswürfeln nur Trinkwasser verwenden.



## VORSICHT

### Verletzungsgefahr!

Unsachgemäßer Umgang mit dem Gerät kann zu Verletzungen führen. Verbrennungsgefahr durch Tieftemperaturen.

- Die Lebensmittel und die Innenwände des Gefrierbereichs haben eine sehr tiefe Temperatur. Nie mit nassen Händen berühren. Dies kann zu Hautverletzungen führen. Auch bei trockener Haut sind Hautschäden möglich.
- Eiswürfel oder Eis am Stiel vor dem Verzehr etwas antauen lassen, nicht direkt aus dem Gefrierbereich in den Mund nehmen.

### Gesundheitsgefahr!

Verunreinigte Lebensmittel können gesundheitliche Schäden verursachen.

- Zwei-Sterne-Gefrierfächer sind für die Aufbewahrung von bereits eingefrorenen Lebensmitteln und die Aufbewahrung oder Zubereitung von Speiseeis oder Eiswürfeln geeignet.
- Ein-, Zwei- und Drei-Sterne-Fächer sind nicht für das Einfrieren von frischen Lebensmitteln geeignet.


- Beachten Sie die Angaben in diesem Kapitel, um Ihre Lebensmittel über den längstmöglichen Zeitraum bestmöglich zu lagern.

## Lebensmittel einfrieren

Einfrieren heißt, frische, zimmerwarme Lebensmittel möglichst schnell – am besten „schockartig“ – bis in den Kern durchzufrieren. Bei zu langsamem Kühlen „erfrieren“ die Lebensmittel, d. h. die Struktur wird zerstört. Die Erhaltung von Konsistenz, Geschmack

und Nährwert erfordert eine gleichmäßige Lagertemperatur von  $-18\text{ °C}$ .

Das Einfrieren von Lebensmitteln hat eine positive Wirkung auf die Haltbarkeit der Lebensmittel. Somit lassen sich auch Lebensmittelabfälle vermeiden.

 Wenn Sie größere Mengen an Lebensmitteln einfrieren, stellen Sie zuvor für 2 Stunden „Schnelles Einfrieren“ ein (siehe Seite DE-17). Beachten Sie dabei das maximale Gefriervermögen. Das maximale Gefriervermögen entnehmen Sie dem Typschild des Geräts..

- Stellen Sie die Temperatur im Gefrierbereich auf  $-18\text{ °C}$ . So können die Temperaturverhältnisse im Inneren optimal ausgenutzt und die optimale Aufbewahrung der Lebensmittel gewährleistet werden.
- Legen Sie Lebensmittel zum Einfrieren in die Gefrierschubladen (5) und (6).
- Kombinieren Sie die Schubladen, Glas- und Türablagen wie in der Abbildung auf Seite DE-4 gezeigt, um die effizienteste Energienutzung für Ihr Gerät zu erzielen.

## Lebensmittel vorbereiten

- Frieren Sie nur qualitativ einwandfreie Lebensmittel ein.
- Frieren Sie frische und zubereitete Speisen ungesalzen und ungewürzt ein. Ungesalzen eingefrorene Lebensmittel haben eine längere Haltbarkeit.
- Lassen Sie zubereitete Lebensmittel abkühlen, bevor Sie sie einfrieren. Das spart nicht nur Energie, sondern vermeidet auch übermäßige Reifbildung im Gefrierbereich.
- Kohlensäurehaltige Getränke eignen sich nicht zum Einfrieren, da die Kohlensäure beim Einfrieren entweicht.

## Geeignete Verpackung wählen

Wichtig beim Tiefgefrieren ist die Verpackung. Sie soll vor Oxidation, vor dem Eindringen von Mikroben, vor der Übertragung von Geruchs-

und Geschmacksstoffen und Austrocknen (Gefrierbrand) schützen.

- Verwenden Sie nur Verpackungsmaterial, das widerstandsfähig, luft- und flüssigkeitsundurchlässig, nicht zu steif und zu beschriften ist. Es sollte als Gefrierpackung ausgewiesen sein.

### Lebensmittel portionieren

- Formen Sie möglichst flache Portionen, diese frieren schneller bis in den Kern durch.
- Streichen Sie die Luft aus dem Gefrierbeutel heraus, denn sie begünstigt das Austrocknen und nimmt Platz weg.
- Verwenden Sie zum Verschließen Plastik-Clips, Gummiringe oder Klebebänder.
- Befüllen Sie Flüssigkeitsbehälter max. zu  $\frac{3}{4}$ , denn beim Frieren dehnt sich Flüssigkeit aus.
- Lagern Sie keine mit Flüssigkeit gefüllten Glas- oder Metallgefäße. Diese Behälter können bersten.
- Lagern Sie hochprozentigen Alkohol nur aufrecht stehend und fest verschlossen.
- Kennzeichnen Sie Gefriergut nach Art, Menge, Einfrier- und Verfalldatum. Benutzen Sie möglichst wischfeste Filzschreiber oder Klebeetiketten.

### Gefriervermögen

Die Angaben zum Gefriervermögen Ihres Geräts finden Sie auf dem Typschild Ihres Geräts.

- Halten Sie wenn möglich das maximale Gefriervermögen ein.

### Bis zum angegebenen maximalen Gefriervermögen:

Wenn Sie das maximale Gefriervermögen einhalten, gefriert die Ware am schnellsten. Nach dem Einlagern der frischen Ware steigt die Temperatur im Gefrierbereich kurzfristig an. Nach weiteren 12 Stunden ist die Ware bis in den Kern gefroren.

### Über dem angegebenen maximalen Gefriervermögen:

Wenn Sie ausnahmsweise mehr Ware auf einmal einfrieren wollen, dauert das Einfrieren länger. Dabei darf die frische Ware keinen Kontakt mit dem bereits eingelagerten Gefriergut bekommen, da dieses sonst antauen kann. Lässt sich der Kontakt mit dem eingelagerten Gefriergut nicht vermeiden, empfehlen wir, vor dem Einfrieren der frischen Ware eine Kältereserve im Gefrierbereich zu schaffen (siehe „Schnelles Einfrieren/ Schnelles Kühlen“ auf Seite DE-17).

Nach dem Einlagern der frischen Ware steigt die Temperatur im Gefrierbereich kurzfristig an. Nach weiteren 12 Stunden ist die Ware bis in den Kern gefroren.

### Tiefkühlkost lagern

Auf dem Weg vom Hersteller in Ihr Gefriergerät darf die Tiefkühlkette nicht unterbrochen werden. Die Temperatur des Gefrierguts muss stets mindestens  $-18^{\circ}\text{C}$  betragen.

- Kaufen Sie deshalb keine Ware, die
  - in bereiften, stark vereisten Truhen liegt.
  - oberhalb der vorgeschriebenen Markierungsmarke gestapelt ist.
  - teilweise verklumpt ist (vor allem bei Beeren und Gemüse leicht festzustellen).
  - Schnee und Saftspuren aufweist.
- Transportieren Sie Tiefkühlkost in Spezialboxen aus Styropor oder in Isoliertaschen.
- Beachten Sie die Lagerbedingungen und Lagerzeiten auf der Verpackung.
- Tiefkühlkost können Sie im gesamten Gefrierbereich lagern.

### Lebensmittel auftauen

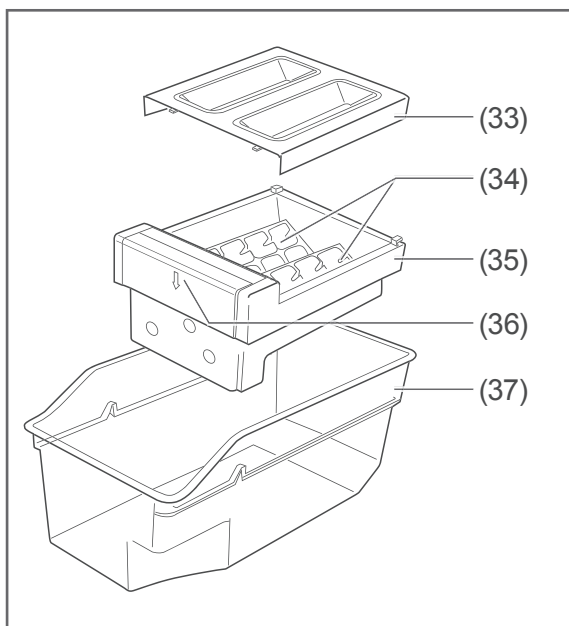
Beachten Sie folgende Grundregeln, wenn Sie Lebensmittel auftauen:

- Um Lebensmittel aufzutauen, nehmen Sie sie aus dem Gefrierbereich, und lassen

Sie sie am besten bei Raumtemperatur oder im Kühlschrank auftauen.

- Um Lebensmittel schnell aufzutauen, nutzen Sie z. B. die Auftaufunktion Ihrer Mikrowelle.  
Beachten Sie dabei die Herstellerangaben, und beachten Sie, dass sich so vermehrt Bakterien und Keime bilden können.
- Bereiten Sie aufgetaute Lebensmittel so schnell wie möglich zu.
- Entsorgen Sie die Auftauflüssigkeit.
- Wenn Sie nur einen Teil einer Packung auftauen möchten, entnehmen Sie diesen, und schließen Sie die Packung sofort wieder. Dadurch beugen Sie „Gefrierbrand“ vor und vermindern die Eisbildung am verbleibenden Lebensmittel.
- Tauen Sie Fleisch, Geflügel und Fisch immer im Kühlschrank auf. Achten Sie darauf, dass das Gefriergut nicht in der eigenen Auftauflüssigkeit liegt.

## Eiswürfel herstellen



Ihr Gerät verfügt über einen Eiswürfelbereiter (35) mit einer Abdeckung (33), zwei Eiswürfelschalen (34) und einem Eiswürfel-Auffangbehälter (37). Mit Hilfe des Auswerfers (36) können Sie die Eiswürfel aus den Eiswürfelschalen lösen.

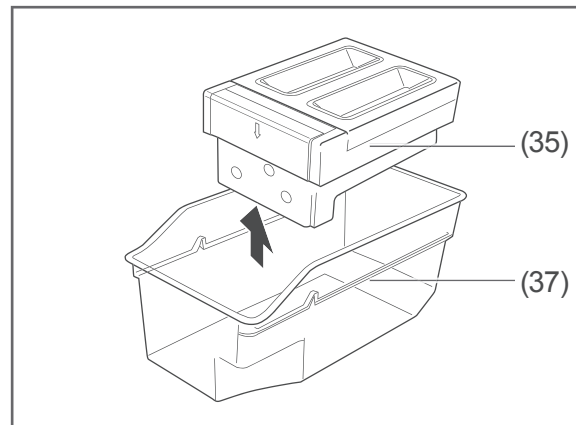
## ! VORSICHT

### Gesundheitsgefahr!

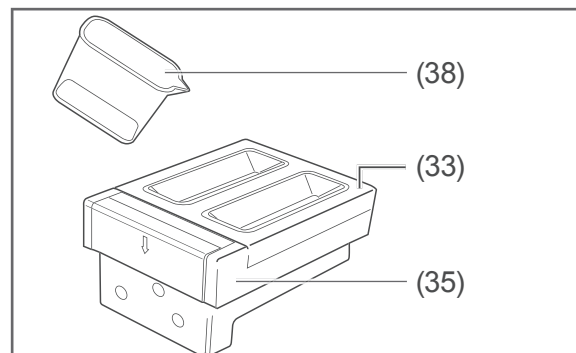
Der Verzehr von Eiswürfeln, die mit verunreinigtem oder abgestandenen Wasser bereitet wurden, kann die Gesundheit gefährden. Durch falsche Handhabung besteht die Gefahr einer Lebensmittelvergiftung.

- Zur Bereitung von Eiswürfeln nur frisches Trinkwasser verwenden.

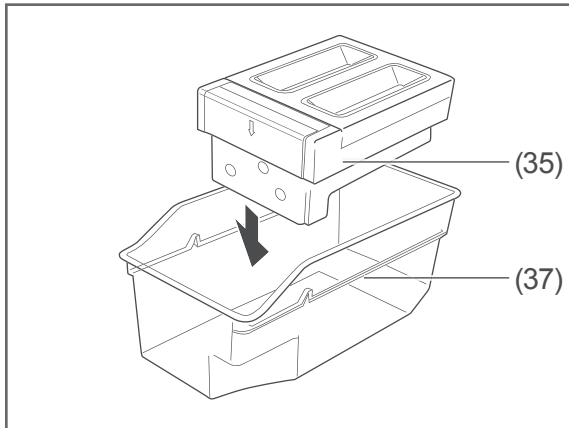
## Eiswürfelbereiter befüllen



1. Entnehmen Sie den Eiswürfelbereiter (35) aus dem Eiswürfel-Auffangbehälter (37).



2. Füllen Sie den Messbecher (38) für je eine Eiswürfelschale (34) bis zur Markierung 55 ml mit kaltem, frischem Leitungswasser.
3. Füllen Sie mit dem Messbecher (38) das Wasser über die Abdeckung (33) in die Eiswürfelschalen (34). Die Abdeckung hat trichterförmige Öffnungen, die das Wasser in die Eiswürfelschalen (34) leiten.



4. Platzieren Sie den Eiswürfelbereiter (35) zurück auf dem Eiswürfel-Auffangbehälter (37).
5. Stellen Sie den Eiswürfelbereiter (35) mit dem Eiswürfel-Auffangbehälter (37) in eine kleine Gefrierschublade (5).

## Eiswürfel entnehmen

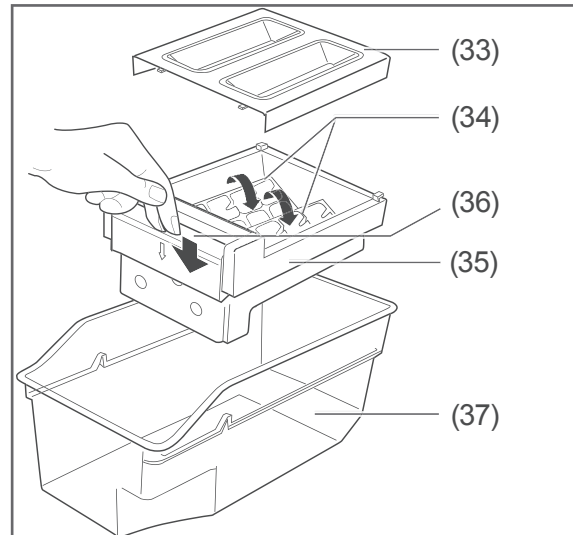
### VORSICHT

#### Verletzungsgefahr!

Unsachgemäßer Umgang mit dem Gerät kann zu Verletzungen führen. Verbrennungsgefahr durch Tieftemperaturen.

- Die Lebensmittel und die Innenwände des Gefrierbereichs haben eine sehr tiefe Temperatur. Nie mit nassen Händen berühren. Dies kann zu Hautverletzungen führen. Auch bei trockener Haut sind Hautschäden möglich.
- Eiswürfel oder Eis am Stiel vor dem Verzehr etwas antauen lassen, nicht direkt aus dem Gefrierbereich in den Mund nehmen.

1. Nehmen Sie den Eiswürfelbereiter (35) mit dem Eiswürfel-Auffangbehälter (37) aus der Gefrierschublade.



2. Drücken Sie den Auswerfer (36) des Eiswürfelbereiters in Pfeilrichtung kräftig nach unten. Achten Sie darauf, den Auswerfer ganz nach unten zu drücken. Die Eiswürfelschalen (34) drehen sich. Die Eiswürfel fallen in den Eiswürfel-Auffangbehälter (37).
3. Verwenden Sie die kleine mitgelieferte Schaufel, um die Eiswürfel aus dem Eiswürfel-Auffangbehälter zu entnehmen.

## Pflege und Wartung

---

### WARNUNG

Stromschlaggefahr!

Das Berühren von spannungsführenden Teilen kann zu schweren Verletzungen oder zum Tod führen.

- Vor dem Reinigen den Netzstecker aus der Steckdose ziehen bzw. die Sicherung ausschalten/herausdrehen.
  - Beim Herausziehen des Netzsteckers immer am Netzstecker selbst anfassen, nicht an der Netzanschlussleitung ziehen.
- 

### VORSICHT

Gefahren für Kinder und Personen mit eingeschränkten physischen, sensorischen oder geistigen Fähigkeiten!

- Reinigung und Benutzer-Wartung dürfen nicht durch Kinder durchgeführt werden, es sei denn, sie werden beaufsichtigt.
- 

### HINWEIS

Die Oberflächen und Geräteteile können durch ungeeignete Behandlung beschädigt werden.

- Niemals aggressive, soda-, säure-, lösemittelhaltige oder schmirgelnde Reinigungsmittel verwenden. Diese greifen die Kunststoffflächen an. Empfehlenswert sind Allzweckreiniger mit einem neutralen pH-Wert.
- Pflegemittel nur für die Außenflächen verwenden.
- Türdichtungen und Geräteteile aus Kunststoff sind empfindlich gegen Öl und Fett. Verunreinigungen möglichst schnell entfernen.
- Nur weiche Tücher verwenden.

- Einzelne Geräteteile nicht in der Spülmaschine waschen. Sie sind nicht spülmaschinenfest.
  - Gerät niemals mit einem Wasserstrahl (z. B. Hochdruckreiniger) abspritzen.
  - Darauf achten, dass kein Wasser in die elektrischen Teile des Geräts dringt.
- 

## Türdichtungen kontrollieren und reinigen

Die Türdichtungen müssen regelmäßig kontrolliert werden, damit keine warme Luft in das Gerät eindringt.

1. Klemmen Sie zur Prüfung ein dünnes Stück Papier an verschiedenen Stellen ein. Das Papier muss sich an allen Stellen gleich schwer durchziehen lassen.
2. Falls die Dichtung nicht überall gleichmäßig anliegt: Erwärmen Sie die Dichtung an den entsprechenden Stellen vorsichtig mit einem Haartrockner, und ziehen Sie sie mit den Fingern etwas heraus.
3. Reinigen Sie verschmutzte Dichtungen nur mit klarem Wasser.

## Außenwände reinigen

- Lackierte Oberflächen: Verwenden Sie nur eine leichte pH-neutrale Seifenlauge.
- Edelstahl-Oberflächen: Verwenden Sie spezielle Edelstahl-Reiniger aus dem Fachhandel. Niemals Politur verwenden.

## Abtauen

Durch die Luftkühlung bleiben Kühl- und Gefrierbereich eisfrei. Ein Abtauen ist nicht notwendig, es erfolgt automatisch.

## Kühlbereich reinigen

Reinigen Sie das Geräteinnere, einschließlich der Innenausstattung, aus hygienischen Gründen regelmäßig.

**i** Lassen Sie die Tür des Gefrierbereichs während der Reinigung geschlossen, damit keine Wärme in den Gefrierbereich dringt. Die eingefrorenen Lebensmittel können so mehrere Stunden überstehen. Sollte das Reinigen einen längeren Zeitraum beanspruchen, so nehmen Sie das Gefriergut aus dem Gefrierbereich heraus. Sorgen Sie dafür, dass die Lebensmittel ausreichend gekühlt bleiben.

### Kühlbereich ausräumen

1. Ziehen Sie den Netzstecker aus der Steckdose bzw. schalten Sie die Sicherung aus.
2. Nehmen Sie das Kühlgut heraus, und lagern Sie es in einem kühlen Raum.
3. Nehmen Sie die Türablagen (3), die Glasablagen (12) sowie die Obst-/Gemüse-schubladen (4) heraus.

### Reinigen

1. Waschen Sie die Innenausstattung in warmem Wasser mit Spülmittel, und trocknen Sie sie gründlich ab.
2. Wischen Sie den Innenraum mit warmem Wasser und Spülmittel aus.
3. Geben Sie beim Nachwischen einige Tropfen Essig ins Wasser, um Schimmelbildung vorzubeugen.
4. Reinigen Sie die Türdichtung nur mit klarem Wasser, sie ist empfindlich gegenüber Öl und Fett.
5. Wischen Sie den Innenraum trocken, und lassen Sie die Tür zum Lüften noch einige Zeit offen.

### Wieder in Betrieb nehmen

1. Setzen Sie die entnommene Innenausstattung wieder ein.
2. Stecken Sie den Netzstecker in die Steckdose bzw. schalten Sie die Sicherung wieder ein.
3. Legen Sie die Lebensmittel in den Kühlbereich zurück.
4. Schalten Sie SUPER REF. und SUPER FRZ. zugleich ein (siehe Seite DE-19).
5. Sobald der Kühl- und Gefrierbereich ausreichend gekühlt ist, schalten Sie SUPER REF. und SUPER FRZ. aus.
6. Stellen Sie die gewünschte Kühl- und Gefriertemperatur ein (siehe Seite DE-15).

## Gefrierbereich reinigen

### **!** WARNUNG


#### Explosionsgefahr!

Unsachgemäßer Umgang mit dem Gerät kann zu einer Verpuffung oder Explosion führen.

- Auf keinen Fall Abtausprays verwenden. Sie können explosive Gase bilden.

### Vorbereitung

Damit das Gefriergut eine Kältereserve erhält und nicht so schnell auftaut, mindestens 3 Stunden vor dem Reinigen „Schnelles Kühlen“ und „Schnelles Einfrieren“ einstellen.

- Drücken Sie den Taster (23)  MODE so oft, bis die Anzeigen SUPER FRZ. (21) und SUPER REF (26) auf dem Display erscheinen.

**i** Lassen Sie die Tür des Kühlbereichs während der Reinigung geschlossen, damit keine Wärme in den Kühlbereich dringt. Die gekühlten Lebensmittel können so mehrere Stunden überstehen.

Sollte das Reinigen einen längeren Zeitraum beanspruchen, so nehmen Sie das Kühlgut aus dem Kühlbereich heraus. Sorgen Sie dafür, dass die Lebensmittel ausreichend gekühlt bleiben.

### Gefrierbereich ausräumen

1. Ziehen Sie den Netzstecker aus der Steckdose bzw. schalten Sie die Sicherung aus.
2. Nehmen Sie Gefriergut aus dem Gefrierbereich heraus.
3. Wickeln Sie das Gefriergut dick in Zeitungspapier ein, und lagern Sie es in einem kühlen Raum. Verwenden Sie dazu z. B. den Kühlbereich des Geräts.
4. Nehmen Sie die Innenausstattung aus dem Gefrierbereich heraus: Glasablagen (12), Eiswürfbereiter (35), Eiswürfel-Auffangbehälter (37) und die Gefrierschubladen (5) und (6).

### Reinigen

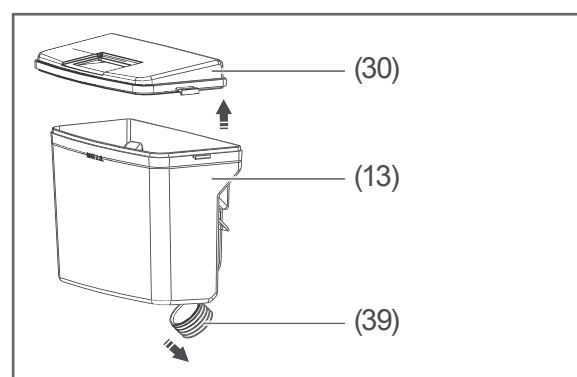
1. Reinigen Sie den Eiswürfbereiter (35), wie im Abschnitt „Eiswürfbereiter reinigen“ auf Seite DE-32 beschrieben.
2. Waschen Sie die Innenausstattung in warmem Wasser mit Spülmittel, und trocknen Sie sie gründlich ab.
3. Wischen Sie den Innenraum mit warmem Wasser und Spülmittel aus.
4. Geben Sie beim Nachwischen einige Tropfen Essig ins Wasser, um Schimmelbildung vorzubeugen.
5. Reinigen Sie die Türdichtung nur mit klarem Wasser. Sie ist empfindlich gegen Öl und Fett.
6. Reiben Sie alles, einschließlich der Türdichtung, gründlich trocken, und lüften Sie kurze Zeit durch.

### Wieder in Betrieb nehmen

1. Setzen Sie die Innenausstattung wieder ein.
2. Stecken Sie den Netzstecker in die Steckdose bzw. schalten Sie die Sicherung wieder ein.
3. Um den Kühl- und Gefrierbereich schnell herunterzukühlen, schalten Sie SUPER FRZ („Schnelles Einfrieren“) und SUPER REF („Schnelles Kühlen“) zugleich ein (siehe Seite DE-19).
4. Legen Sie das Gefriergut zurück in den Gefrierbereich, sobald im Gefrierbereich eine Temperatur von  $-18\text{ °C}$  erreicht ist, und schalten Sie „Schnelles Kühlen“ und „Schnelles Einfrieren“ aus.
5. Stellen Sie die gewünschte Kühl- und Gefriertemperatur ein (siehe Seite DE-15).

### Wassertank reinigen

1. Ziehen Sie den Wassertank (13) aus der Halterung. Halten Sie ihn an beiden Seiten fest. Schieben Sie ihn mit etwas Kraft nach oben und gleichzeitig in Ihre Richtung.

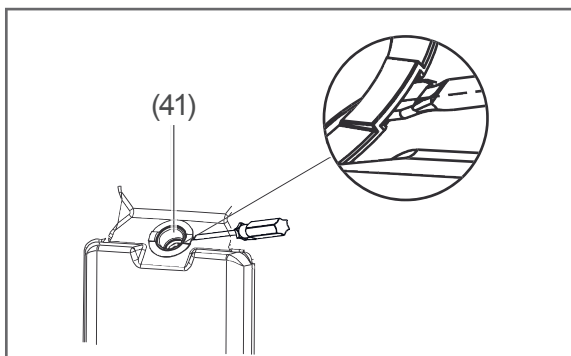


2. Nehmen Sie den Deckel (30) und den Dichtungsring (39) des Wassertanks (13) ab.
3. Waschen Sie den Wassertank (13), den Deckel (30) und den Dichtungsring (39) mit warmem Spülwasser. Spülen Sie gründlich mit klarem Wasser nach und lassen Sie die Teile gründlich trocknen.

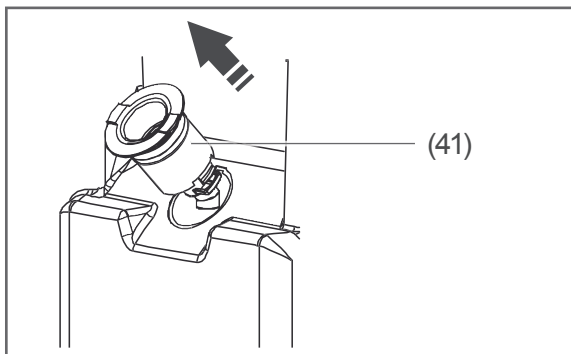
4. Schieben Sie den Dichtungsring (39) wieder auf den Auslass des Wassertanks.
5. Setzen Sie den Deckel (30) wieder auf den Wassertank (13). Stellen Sie sicher, dass der Deckel an beiden Seiten des Wassertanks verriegelt ist.

## Ventil des Wasserspenders reinigen

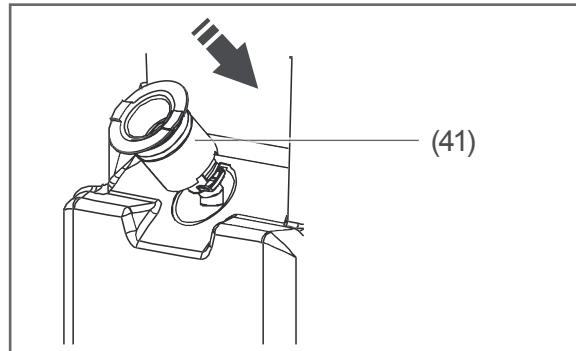
Sie finden das Ventil des Wasserspenders an der Innenseite der linken Kühlbereichstür, wenn der Wassertank abgenommen ist.



1. Hebeln Sie das Wasserventil (41) des Wasserspenders mit Hilfe eines dünnen flachen Werkzeugs etwas an.

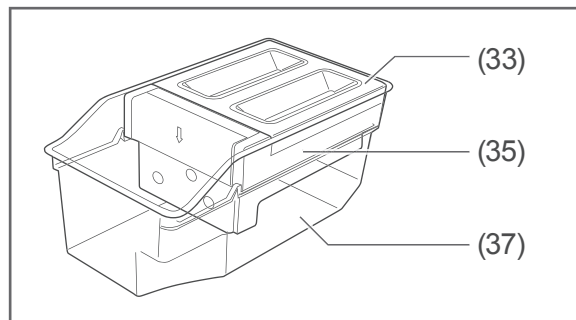


2. Ziehen Sie das Ventil mit der Hand heraus.
3. Waschen Sie das Wasserventil (41) mit warmem Spülwasser. Spülen Sie gründlich mit klarem Wasser nach, und lassen Sie es trocknen.



4. Drücken Sie das Wasserventil (41) wieder in die linke Kühlbereichstür, bis ein Klick zu hören ist. Richten Sie das Ventil dabei am Schlitz aus.
5. Setzen Sie den Wassertank wieder in die Halterung in der linken Kühlbereichstür ein. Schieben Sie den Wasserauslass mit Dichtungsring in das Wasserventil. Prüfen Sie, ob der Dichtungsring richtig im Wasserventil sitzt und ordnungsgemäß verriegelt ist.

## Eiswürfelbereiter reinigen



1. Nehmen Sie den Eiswürfelbereiter (35) und den Eiswürfel-Auffangbehälter (37) aus dem Gefrierbereich.
2. Nehmen Sie die Abdeckung (33) des Eiswürfelbereiters ab.
3. Waschen Sie den Eiswürfelbereiter (35), den Eiswürfel-Auffangbehälter (37) und die Abdeckung (33) mit warmem Spülwasser.
4. Spülen Sie gründlich nach, und lassen Sie alles trocknen.



## Innenraumbeleuchtung

### WARNUNG

Stromschlaggefahr!

Das Berühren von unter Spannung stehenden Teilen kann zu schweren Verletzungen oder zum Tod führen.

- Abdeckungen von der Innenraumbeleuchtung nicht entfernen.
- Nicht versuchen, die Innenraumbeleuchtung oder die Beleuchtung am Eis-/Kaltwasserauslass selbst auszutauschen.

---

Die Innenraumbeleuchtung (1) schaltet sich beim Öffnen der Türen automatisch ein und erlischt beim Schließen.

Als Leuchtmittel werden LEDs verwendet, die wartungsfrei sind. Sollte die Beleuchtung ausfallen, wenden Sie sich an eine autorisierte Fachkraft (siehe „Service“ auf Seite DE-41).

## Inbetriebnahme

### Bevor Sie das Gerät in Betrieb nehmen

- Lesen Sie das Kapitel „Sicherheit“ ab Seite DE-7, insbesondere alle Sicherheitshinweise.

### Transportieren und Auspacken

#### WARNUNG

#### Erstickungsgefahr!

Kinder können sich in der Verpackungsfolie verfangen oder Kleinteile verschlucken und ersticken.

- Kinder nicht mit der Verpackungsfolie spielen lassen.
- Kinder daran hindern, Kleinteile vom Gerät abzuziehen oder aus dem Zubehörbeutel zu nehmen und in den Mund zu stecken.

#### VORSICHT

#### Verletzungsgefahr!

Unsachgemäßer Umgang mit dem Gerät kann zu Verletzungen führen.

- Das Gerät ist schwer und unhandlich. Beim Transport und Aufstellen die Hilfe einer weiteren Person in Anspruch nehmen.
- Gerät nicht an den Türen oder Türgriffen ziehen oder heben.

- Sockel, Schubladen, Türen, Klappen etc. nicht als Trittbrett oder zum Abstützen verwenden.

#### HINWEIS

#### Beschädigungsgefahr!

Unsachgemäßer Umgang mit dem Gerät kann zu Beschädigungen führen.

- Das Gerät möglichst nicht in die Horizontale kippen.
- Nach dem Transport und vor dem Anschließen das Gerät ca. 2 Stunden aufrecht stehen lassen.
- Zum Auspacken keine scharfen oder spitzen Gegenstände verwenden.
- Barfachtür nicht zur Ablage von Gegenständen verwenden.

- Transportieren Sie das Gerät mithilfe einer Möbel-Rollplatte und einer zweiten Person.
- Packen Sie das Gerät aus und entfernen Sie vorsichtig alle Verpackungsteile, Kunststoffprofile, Klebestreifen, Schutzfolien und Schaumpolster innen, außen und auf der Geräterückseite.

### Geeigneten Standort wählen

#### VORSICHT

#### Gesundheitsgefahr!

Das Gerät arbeitet eventuell nicht einwandfrei, wenn es über längere Zeit zu geringer Umgebungstemperatur ausgesetzt wird. Es kann dann zu einem Temperaturanstieg im Kühl- und Gefrierbereich kommen.

- Immer die vorgeschriebene Umgebungstemperatur einhalten (siehe „Bestimmungsgemäßer Gebrauch“ auf Seite DE-7).

#### Gefahren durch Kältemittel!

- Den Kältekreislauf nicht beschädigen, z. B. durch Aufstechen der Kältemittelkanäle des Verdampfers mit scharfen Gegenständen, Abknicken von Rohrleitungen usw.
- Damit im Fall einer Leckage des Kältemittelkreislaufs kein zündfähiges Gas-Luft-Gemisch entstehen kann, muss der Aufstellraum laut Norm EN 378 eine Mindestgröße von 1 m<sup>3</sup> je 8 g Kältemittel haben. Die Menge des Kältemittels in Ihrem Gerät finden Sie auf dem Typschild des Geräts.
- Herausspritzendes Kältemittel ist brennbar und kann zu Augenschäden führen. Spülen Sie in diesem Fall die

Augen unter klarem Wasser und rufen Sie sofort einen Arzt.

Damit im Fall einer Leckage des Kältemittelkreislaufs kein zündfähiges Gas-Luft-Gemisch entstehen kann, muss der Aufstellraum 9 m<sup>3</sup> aufweisen.

Gut geeignet sind Standorte, die trocken, gut belüftet und möglichst kühl sind. Ungünstig sind Standorte mit direkter Sonneneinstrahlung oder unmittelbar neben einem Ofen, Herd oder Heizkörper.

Gut geeignet sind Standorte, die trocken, gut belüftet und möglichst kühl sind. Ungünstig sind Standorte mit direkter Sonneneinstrahlung oder unmittelbar neben einem Ofen, Herd oder Heizkörper.

Diese Mindestabstände müssen eingehalten werden:

- zu Elektroherden 10 cm
- zu Öl- und Kohleherden 10 cm
- zu anderen Kühlgeräten 10 cm
- zu Wasch-/Geschirrspülmaschinen 10 cm

Wenn am Aufstellungsort eine Fußbodenheizung installiert ist, stellen Sie das Kühlgerät auf eine Isolierplatte aus festem Material.

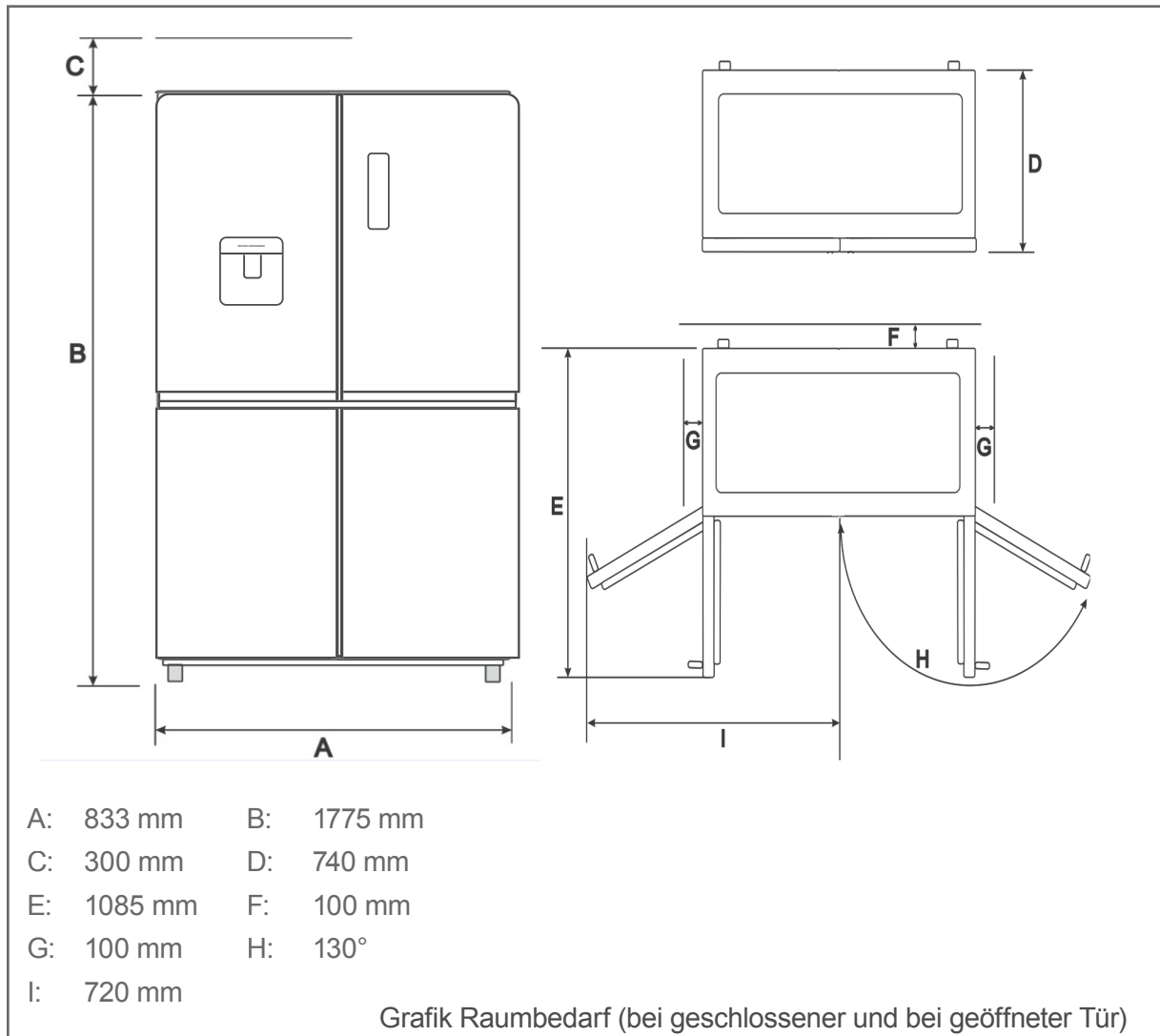
#### Über Klimaklassen

- Halten Sie immer die vorgeschriebene Umgebungstemperatur ein (siehe „Bestimmungsgemäßer Gebrauch“ auf Seite DE-7).

Klimaklasse bedeutet, dass das Gerät für den Betrieb bei der unten genannten Umgebungstemperatur bestimmt ist.

Zonenbezeichnung	Code	Definition
erweiterte gemäßigte Zone	SN	Dieses Kühlgerät ist für die Verwendung bei Umgebungstemperaturen von +10 °C bis +32 °C bestimmt.
gemäßigte Zone	N	Dieses Kühlgerät ist für die Verwendung bei Umgebungstemperaturen von +16 °C bis +32 °C bestimmt.
subtropische Zone	ST	Dieses Kühlgerät ist für die Verwendung bei Umgebungstemperaturen von +16 °C bis +38 °C bestimmt.
tropische Zone	T	Dieses Kühlgerät ist für die Verwendung bei Umgebungstemperaturen von +16 °C bis +43 °C bestimmt.

Sinkt die Raumtemperatur wesentlich darunter, schaltet sich das Gerät nicht so oft ein. Dies bedeutet, dass ein unerwünschter Temperaturanstieg entstehen kann.



Vom gewählten Standort hängt der Energieverbrauch des Geräts ab. Der Energieverbrauch kann ansteigen, wenn die vorgeschriebene Raumtemperatur über- oder unterschritten wird.

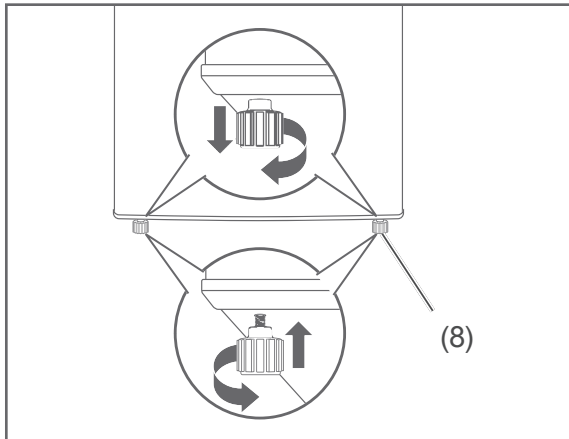
- achten Sie seitlich auf einen Abstand von mindestens 10 cm;
- lassen Sie oberhalb des Geräts einen Raum von mindestens 30 cm frei;
- legen Sie keine Gegenstände auf das Gerät;
- stellen Sie das Gerät nicht auf Teppichboden auf.

## Gerät aufstellen

1. Stellen Sie das Gerät aufrecht auf einen möglichst ebenen, festen Untergrund.
2. Um eine ausreichende Luftzirkulation zu gewährleisten,
  - halten Sie zur Rückwand einen Mindestabstand von 7,5 cm ein;

## Gerät ausrichten

1. Überprüfen Sie den Stand mit einer Wasserwaage.



2. Gleichen Sie Unebenheiten des Untergrunds mithilfe der beiden vorderen Schraubfüße (8) aus.
- Schließen Sie dazu die Türen.
  - Kippen Sie das Gerät leicht nach hinten und drehen Sie die Schraubfüße hinein bzw. heraus.
  - Richten Sie das Gerät wieder auf und überprüfen Sie die Ausrichtung mit einer Wasserwaage.
  - Wiederholen Sie den Vorgang, bis das Gerät senkrecht ausgerichtet ist. Beim Öffnen der Türen darf sich das Gerät nicht bewegen.

### Grundreinigung

Um den Geruch zu entfernen, der allen neuen Geräten anhaftet, reinigen Sie das Gerät, bevor Sie es benutzen (siehe „Kühlbereich reinigen“ und „Gefrierbereich reinigen“ auf Seite DE-30).

## Gerät an die Stromversorgung anschließen

### ! WARNUNG

**Stromschlaggefahr!**

Das Berühren von spannungsführenden Teilen kann zu schweren Verletzungen oder zum Tod führen.

- Gerät nicht in Betrieb nehmen oder weiter betreiben, wenn es
  - sichtbare Schäden aufweist, z.B. die Anschlussleitung defekt ist,
  - Rauch entwickelt oder verbrannt riecht,
  - ungewohnte Geräusche von sich gibt.

In einem solchen Fall Netzstecker aus der Steckdose ziehen bzw. Sicherung herausschrauben/ausschalten und unseren Service kontaktieren (siehe Seite DE-41).

- Der Anschluss an eine Zeitschaltuhr oder ein separates Fernwirkssystem zur Fernüberwachung und -steuerung ist unzulässig.
- Falls der Netzstecker nach dem Aufstellen nicht mehr zugänglich ist, muss eine allpolige Trennvorrichtung gemäß Überspannungskategorie III in der Hausinstallation mit mindestens 3 mm Kontaktabstand vorgeschaltet sein; hierzu zählen Sicherungen, LS-Schalter und Schütze.
- Netzanschlussleitung nicht knicken oder klemmen und nicht über scharfe Kanten legen. Die Folge kann ein Kabelbruch sein.

**⚠ VORSICHT****Brandgefahr!**

Unsachgemäßer Umgang mit dem Gerät kann zu einem Brand und zu Sachschäden führen.

- Gerät nur an eine ordnungsgemäß installierte Schutzkontakt-Steckdose anschließen. Der Anschluss an eine Steckdosenleiste oder eine Mehrfachsteckdose ist unzulässig.

**! HINWEIS****Beschädigungsgefahr!**

Wenn das Kühlgerät liegend transportiert wurde, kann Schmiermittel aus dem Kompressor in den Kühlkreislauf gelangt sein.

- Das Kühlgerät möglichst nicht in die Horizontale kippen.
- Nach dem Transport und vor dem Anschließen das Gerät ca. 2 Stunden aufrecht stehen lassen. Dadurch hat das Schmiermittel genügend Zeit, um in den Kompressor zurückzufließen.

- Stecken Sie den Netzstecker in eine leicht zugängliche Steckdose (220–240 V~ / 50 Hz).

Wenn Sie die Gerätetür des Kühlbereichs öffnen, ertönt ein Signalton, und der Geräteinnenraum ist beleuchtet.

**i** Das Gerät wird vor der Auslieferung funktionsüberprüft. Die dabei zuletzt vorgenommenen Einstellungen bleiben erhalten. Wenn das Gerät im Zuge der Funktionsüberprüfung auf „Urlaubsmodus“ eingestellt wurde, ist beim ersten Anschließen der Kühlbereich ausgeschaltet.

**i** Alle wichtigen Informationen zur Bedienung finden Sie ab Seite DE-14.

## Fehlersuchtable

Bei allen elektrischen Geräten können Störungen auftreten. Dabei muss es sich nicht um einen Defekt am Gerät handeln. Prüfen Sie deshalb bitte anhand der Tabelle, ob Sie die Störung beseitigen können.

### WARNUNG

Stromschlaggefahr bei unsachgemäßer Reparatur!

Niemals versuchen, das defekte – oder vermeintlich defekte – Gerät selbst zu reparieren. Sie können sich und spätere Benutzer in Gefahr bringen. Nur autorisierte Fachkräfte dürfen diese Reparaturen ausführen.

Problem	Mögliche Ursache	Lösungen, Tipps, Erklärungen
Kompressor und Innenraumbeleuchtung aus.	Steckdose ist ohne Strom.	Steckdose mit einem anderen Gerät überprüfen.
	Netzstecker sitzt lose.	Festen Sitz des Netzsteckers kontrollieren.
Kompressor aus, Innenraumbeleuchtung an.	Gewünschte Temperatur ist erreicht.	Weiteres Kühlen nicht erforderlich. Wenn die Innentemperatur steigt, schaltet sich der Kompressor selbsttätig ein.
Gerät kühlt zu stark.	Temperatur ist zu niedrig eingestellt.	Höhere Einstellung wählen (siehe „Temperatur einstellen“ auf Seite DE-15).
Gerät kühlt nicht ausreichend.	Temperatur ist zu hoch eingestellt.	Niedrigere Einstellung wählen (siehe „Temperatur einstellen“ auf Seite DE-15).
	Tür ist nicht fest verschlossen oder Türdichtung liegt nicht voll auf.	Siehe „Türdichtungen kontrollieren und reinigen“ auf Seite DE-29.
	Gerät steht in der Nähe einer Wärmequelle.	Isolierplatte zwischen die Geräte stellen oder Standort wechseln.
	Speisen warm eingelagert.	Nur abgekühlte Speisen einlagern.
	Zu viel Ware eingefroren.	Maximales Gefriervermögen einhalten. Das maximale Gefriervermögen entnehmen Sie dem Typschild des Geräts.
	Umgebungstemperatur ist zu niedrig oder zu hoch.	Umgebungstemperatur anpassen (siehe „Bestimmungsgemäßer Gebrauch“ auf Seite DE-7).
	Kompressor scheint defekt.	„Schnelles Einfrieren“ SUPER FRZ einstellen (siehe Seite DE-17).  Schaltet der Kompressor nicht binnen einer Stunde ein, verständigen Sie unseren Service (siehe Seite DE-41).
Gerät erzeugt Geräusche.	Betriebsgeräusche sind funktionsbedingt und zeigen keine Störung an.	Rauschen: Kälteaggregat läuft.
		Fließgeräusche: Kältemittel fließt durch die Rohre.
		Klicken: Kompressor schaltet ein oder aus.
	Störende Geräusche.	Festen Stand überprüfen.
		Gegenstände vom Gerät entfernen. Fremdkörper von der Geräterückseite entfernen.

## Störungscode

Wenn eine Störung auftritt, wird der entsprechende Störungscode (z. B. E5) angezeigt, bis die Störung behoben ist. Zur Beseitigung der Störung nehmen Sie bitte Kontakt mit unserem Service auf (siehe Seite DE-41).

Störungscode	betreffener Gerätebereich	Lösungen, Tipps
E1	Störung am Temperatursensor des Kühlbereichs	Nehmen Sie bitte Kontakt mit unserem Service auf (siehe Seite DE-41).
E2	Störung am Temperatursensor des Gefrierbereichs	
E4	Störung am Abtausensor des Kühlbereichs	
E5	Störung am Abtausensor des Gefrierbereichs	
E6	Kommunikationsstörung zwischen Display und Steuereinheit	
E7	Störung am Umgebungstemperatursensor	
EH	Störung am Feuchtigkeitssensor	



## Service

Bitte beachten! Sie sind für den einwandfreien Zustand des Geräts und die fachgerechte Benutzung im Haushalt verantwortlich.

- Wenn Sie wegen eines Bedienfehlers den Kundendienst rufen, so ist der Besuch auch während der Gewährleistungs-/Garantiezeit für Sie mit Kosten verbunden.  
Für diesen Artikel gilt die gesetzliche Gewährleistung von 24 Monaten.
- Durch Nichtbeachtung dieser Anleitung verursachte Schäden können leider nicht anerkannt werden.

Damit wir Ihnen schnell helfen können, nennen Sie uns bitte:

Gerätebezeichnung	Modell	Farbe	Bestellnummer
hanseatic Side by Side Kühl-Gefrier-Kombination	HCD17884EI	Edelstahl-Optik	21354714

### Beratung, Reklamation und Bestellung

Wenden Sie sich bitte an die Produktberatung Ihres Versandhauses, wenn

- die Lieferung unvollständig ist,
- das Gerät Transportschäden aufweist,
- Sie Fragen zu Ihrem Gerät haben,
- sich eine Störung nicht mithilfe der Fehler-suchtafel beheben lässt,
- Sie weiteres Zubehör bestellen möchten.

### Reparaturen und Ersatzteile

Ersatzteile stehen für eine Mindestdauer von sieben Jahren nach dem Inverkehrbringen des letzten Exemplars des Modells zur Verfügung. Türdichtungen stehen für einen Zeitraum von zehn Jahren zur Verfügung.

#### Kunden in Deutschland

- Wenden Sie sich bitte an unseren Technik-Service:  
Telefon 040 36 03 31 50

#### Kunden in Österreich

- Wenden Sie sich bitte an das Kundencenter oder die Produktberatung Ihres Versandhauses.

## Umweltschutz

---

### Elektro-Altgeräte umweltgerecht entsorgen



Elektrogeräte enthalten Schadstoffe und wertvolle Ressourcen.

Jeder Verbraucher ist deshalb gesetzlich verpflichtet, Elektro-Altgeräte an einer zugelassenen Sammel- oder Rücknahmestelle abzugeben. Dadurch werden sie einer umwelt- und ressourcenschonenden Verwertung zugeführt.

Sie können Elektro-Altgeräte kostenlos beim lokalen Wertstoff-/Recyclinghof abgeben.

Für weitere Informationen zu diesem Thema wenden Sie sich direkt an Ihren Händler.



#### VORSICHT

#### Brandgefahr!

Kühlgeräte enthalten in den Kühlsystemen und Isolierungen, Kältemittel und Gase, welche fachgerecht entsorgt werden müssen. Bei Austritt von Kältemittel besteht Brandgefahr.

- Achten Sie darauf, dass an einem Kühlgerät bis zur fachgerechten Entsorgung keine Kühlrippen oder Rohre beschädigt werden.
- 

### Unser Beitrag zum Schutz der Ozonschicht



In diesem Gerät wurden 100 % FCKW- und FKW-freie Kälte- und Aufschäumittel verwendet. Dadurch wird die Ozonschicht geschützt und der Treibhauseffekt reduziert.

Unsere Verpackungen werden aus umweltfreundlichen, wiederverwertbaren Materialien hergestellt:

- Außenverpackung aus Pappe
- Formteile aus geschäumtem, FCKW-freiem Polystyrol (PS)
- Folien und Beutel aus Polyäthylen (PE)
- Spannbänder aus Polypropylen (PP)
- Auch Energie sparen schützt vor zu starker Erwärmung unserer Erde. Ihr neues Gerät verbraucht mit seiner umweltverträglichen Isolierung und seiner Technik wenig Energie.

Wenn Sie sich von der Verpackung trennen möchten, entsorgen Sie diese bitte umweltfreundlich.

## Produktdatenblatt nach VO (EU) Nr. 2019/2016

Das Produktdatenblatt zu Ihrem Gerät wird Ihnen online zur Verfügung gestellt.

Gehen Sie auf <https://eprel.ec.europa.eu> und geben Sie die Modellkennung Ihres Geräts ein, um das Produktdatenblatt abzurufen.

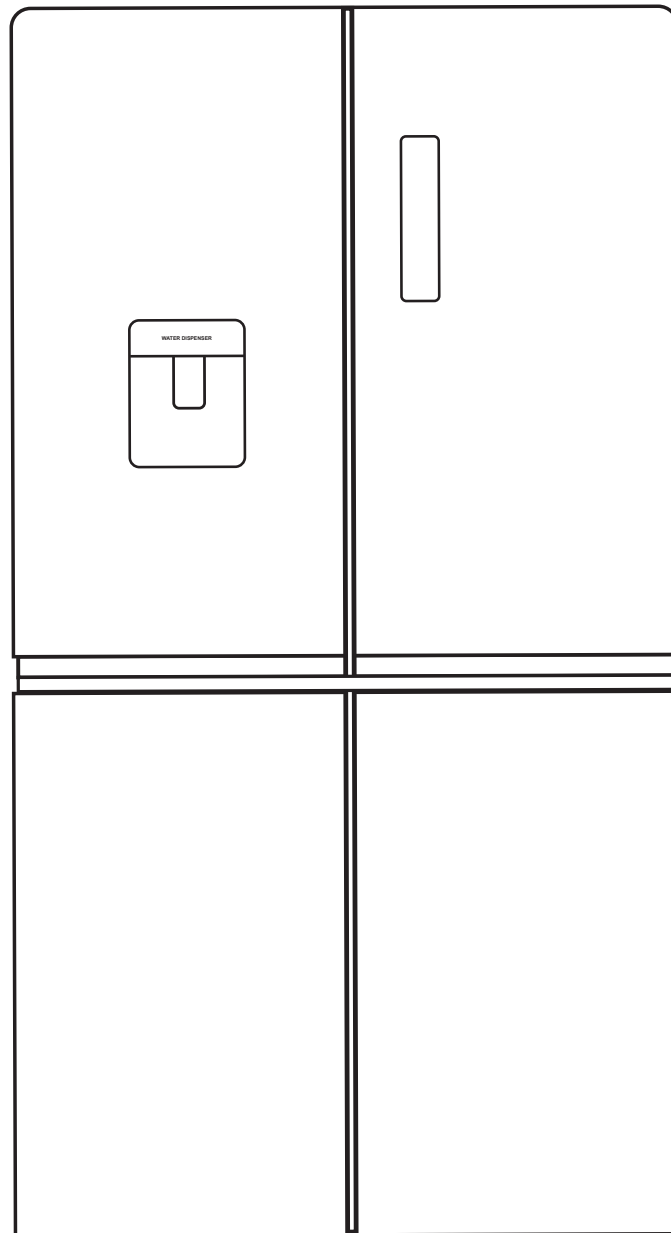
Die Modellkennung Ihres Geräts finden Sie unter Technische Daten.

### Technische Daten

Bestellnummer	21354714
Gerätebezeichnung	Side by side Kühl- Gefrierkombination
Modellkennung	HCD17884EI
Gerätemaße (Höhe × Breite × Tiefe)	1775 mm × 833 mm × 740 mm
Leergewicht	97 kg
Kältemittel	R600a
Kältemittel Füllmenge	77 g
Schaummittel	Zyklopentan
Leistungsaufnahme	190 W
Versorgungsspannung / Frequenz / Nennstrom / Lampenleistung	220-240 V / 50 Hz / 1,9 A max 4 W
Schutzklasse	I
Klimaklasse: SN-N-ST-T. Dieses Gerät ist für den Betrieb bei einer Umgebungstemperatur zwischen +10 °C und +43 °C bestimmt.	



HCD17884EI



*hanseatic*

User manual

Side by side fridge freezer  
with water dispenser and ice maker

Manual/version:  
2001-00998 EN 20200828  
Article no.: 21354714  
Reproduction, even of excerpts,  
is not permitted

## Table of contents



Please read through the safety instructions and user manual carefully before using the appliance. This is the only way you can use all the functions reliably and safely.

Be sure to also observe the national regulations in your country, which are valid in addition to the regulations specified in this user manual.

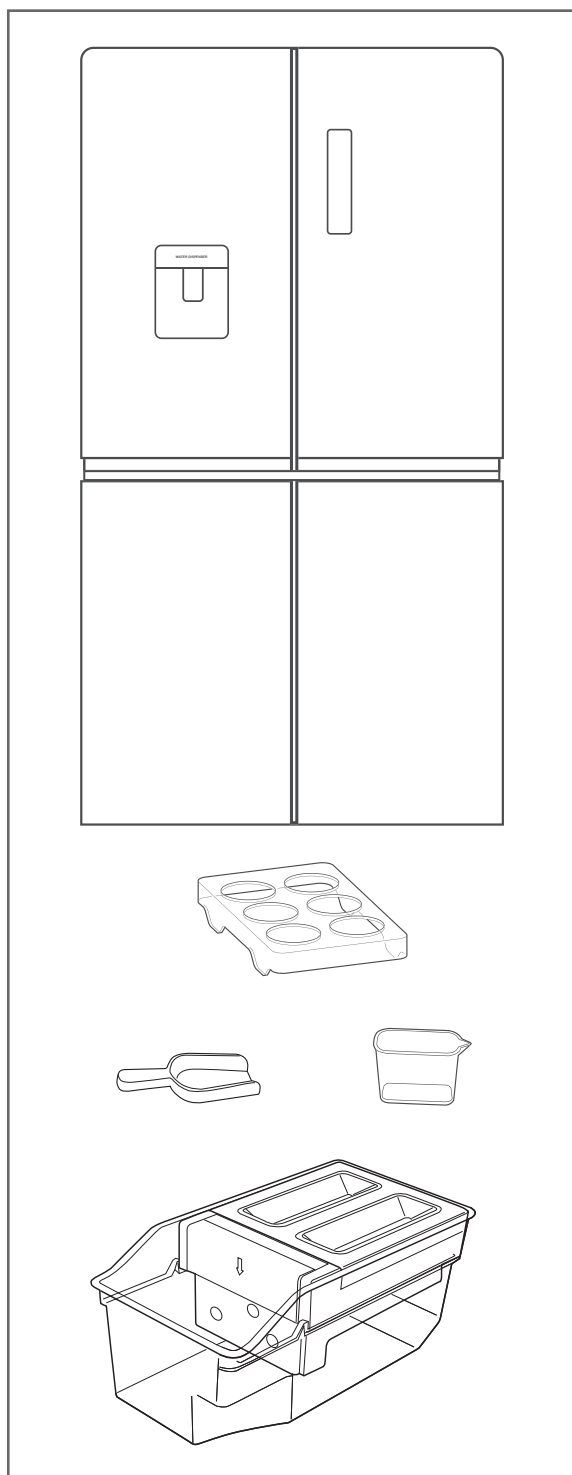
Keep all safety notices and instructions for future reference. Pass all safety notices and instructions on to the subsequent user of the product.



You can find more information on installation and start-up from page EN-32.

Delivery . . . . .	EN-3	Chilling food . . . . .	EN-21
Package contents . . . . .	EN-3	Filling the fridge . . . . .	EN-21
Check the delivery . . . . .	EN-3	Maintaining quality . . . . .	EN-22
Appliance parts and control panel . . .	EN-4	Freezing foods / storing frozen foods	EN-23
Safety . . . . .	EN-7	Freezing food . . . . .	EN-24
Intended use . . . . .	EN-7	Storing frozen food . . . . .	EN-25
Explanation of terms . . . . .	EN-7	Defrosting food . . . . .	EN-25
Explanation of symbols . . . . .	EN-7	Making ice cubes . . . . .	EN-26
Safety notices . . . . .	EN-8	Care and maintenance . . . . .	EN-28
Operation . . . . .	EN-14	Checking and cleaning door seals .	EN-28
Stand-by mode . . . . .	EN-14	Clean exterior . . . . .	EN-28
Switching the appliance		Defrosting . . . . .	EN-28
on and off . . . . .	EN-14	Cleaning the fridge . . . . .	EN-28
Locking/unlocking		Cleaning the freezer . . . . .	EN-29
the control panel . . . . .	EN-15	Cleaning the water tank . . . . .	EN-30
Setting the temperature . . . . .	EN-15	Cleaning the valve	
Quick freezing		of the water dispenser . . . . .	EN-30
and quick refrigerating . . . . .	EN-16	Cleaning the ice cube maker . . . . .	EN-31
Holiday mode . . . . .	EN-19	Interior lighting . . . . .	EN-31
Door alarm . . . . .	EN-19	Start-up . . . . .	EN-32
Rearranging the shelves . . . . .	EN-19	Before starting	
Filling the water tank . . . . .	EN-20	to use the appliance . . . . .	EN-32
Using the water dispenser . . . . .	EN-20	Moving and unpacking . . . . .	EN-32
		Choose a suitable location . . . . .	EN-32
		Setting up the appliance . . . . .	EN-34
		Connecting the appliance	
		to the power supply . . . . .	EN-35
		Troubleshooting table . . . . .	EN-36
		Service . . . . .	EN-38
		Advice, complaints and orders . . .	EN-38
		Repairs and spare parts . . . . .	EN-38
		Environmental protection . . . . .	EN-39
		Disposing of old electrical	
		devices in an environmentally-	
		friendly manner . . . . .	EN-39
		Our contribution to	
		protecting the ozone layer . . . . .	EN-39
		Product fiche concerning	
		Regulation (EU) No 2019/2016 . . . .	EN-40
		Technical specifications . . . . .	EN-40

## Delivery



### Package contents

- 1× Side by side fridge freezer
  
- Fridge**
- 2× Glass shelf, adjustable
- 1× Glass shelf as cover of large fruit/vegetable drawer
- 2× Fruit/vegetable drawer
- 5× Door shelf
  
- Freezer**
- 2× Glass shelf
- 2× Freezer drawer, large
- 4× Freezer drawer, small
  
- 1× Egg tray
- 1× Ice cube maker
- 1× Ice cube scoop
- 1× Measuring cup, 100 ml
- 1× User manual

### Check the delivery

1. Move the appliance to a suitable place and unpack it (see 'Start-up' on page EN-32).
2. Check that the delivery is complete.
3. Check whether the appliance was damaged during transit.
4. If the delivery is incomplete or the appliance has been damaged during transit, please contact our service department (see page EN-38).

#### **! WARNING!**

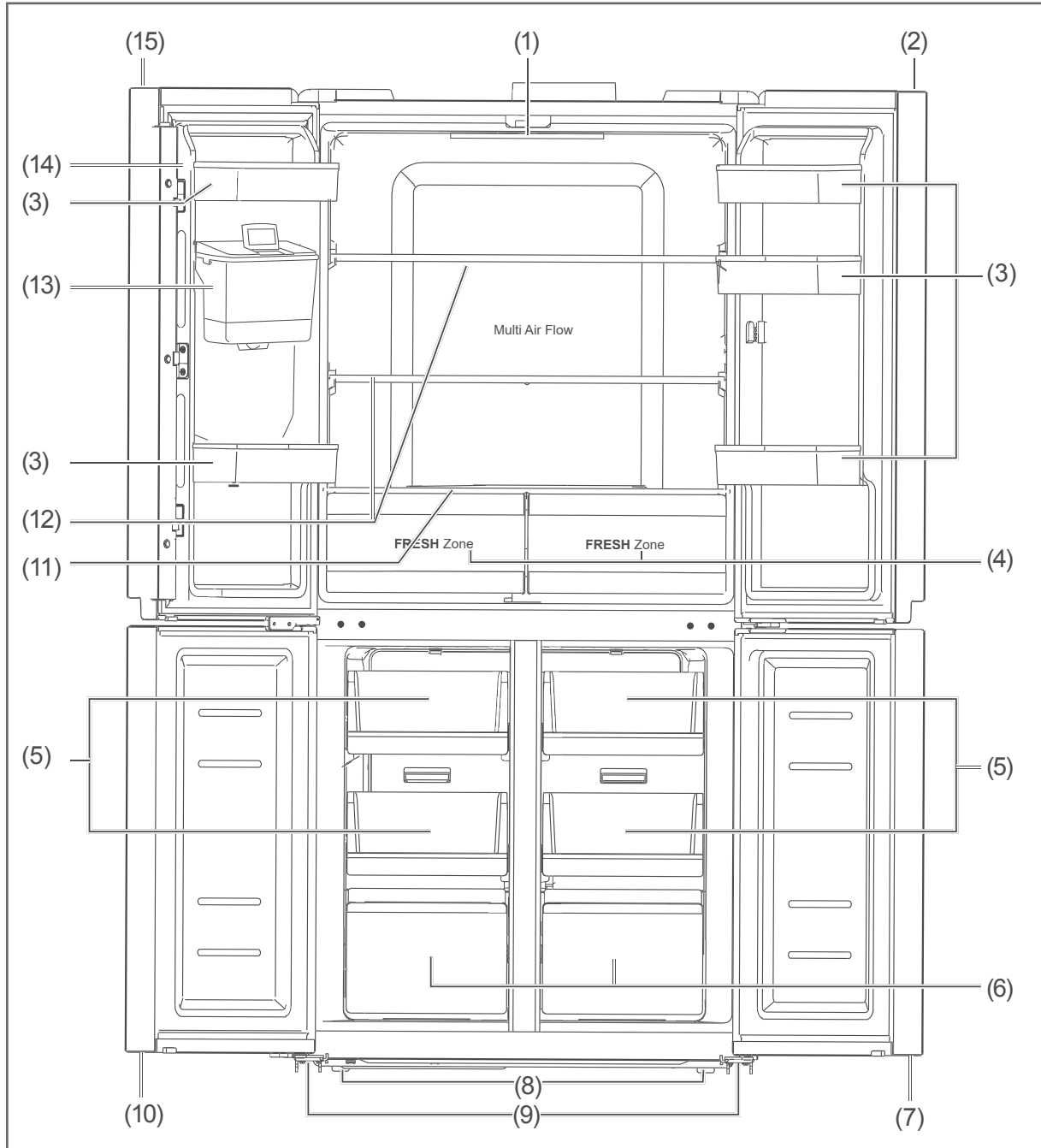
**Risk of electric shock!**  
**Never use a damaged appliance.**



You will find the type plate inside your appliance.

## Appliance parts and control panel

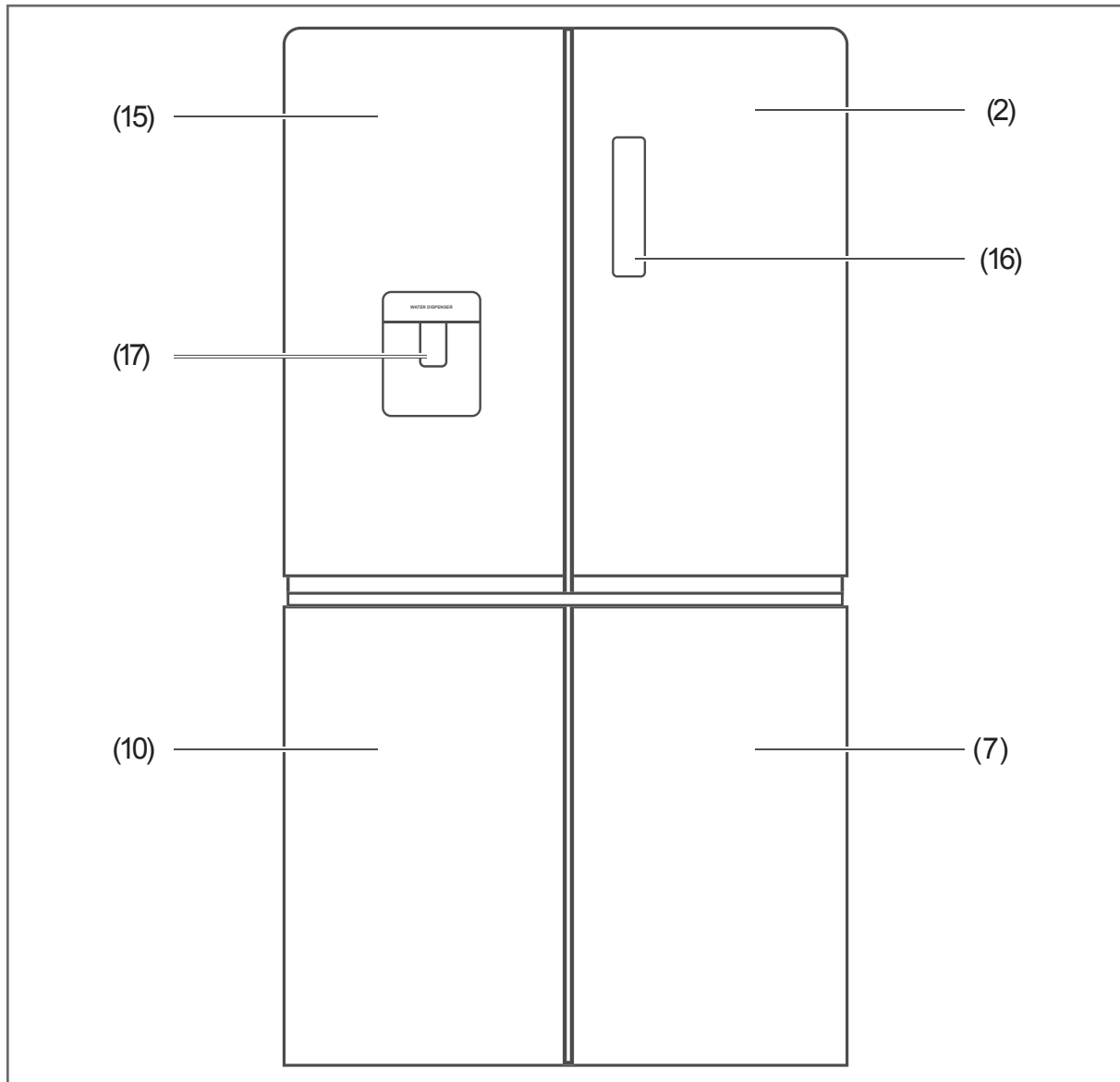
### Appliance doors opened



- |                                |  |
|--------------------------------|--|
| (1) Interior lighting          | (9) 2× front wheels                            |
| (2) Right fridge door          | (10) left freezer door                         |
| (3) 5× door shelves            | (11) Glass cover above fruit/vegetable drawers |
| (4) 2× fruit/vegetable drawers | (12) 2× glass shelves                          |
| (5) 4× small freezer drawers   | (13) Water tank                                |
| (6) 2× large freezer drawers   | (14) Sealing strip                             |
| (7) right freezer door         | (15) Left fridge door                          |
| (8) 2× adjustable screw feet   |  |



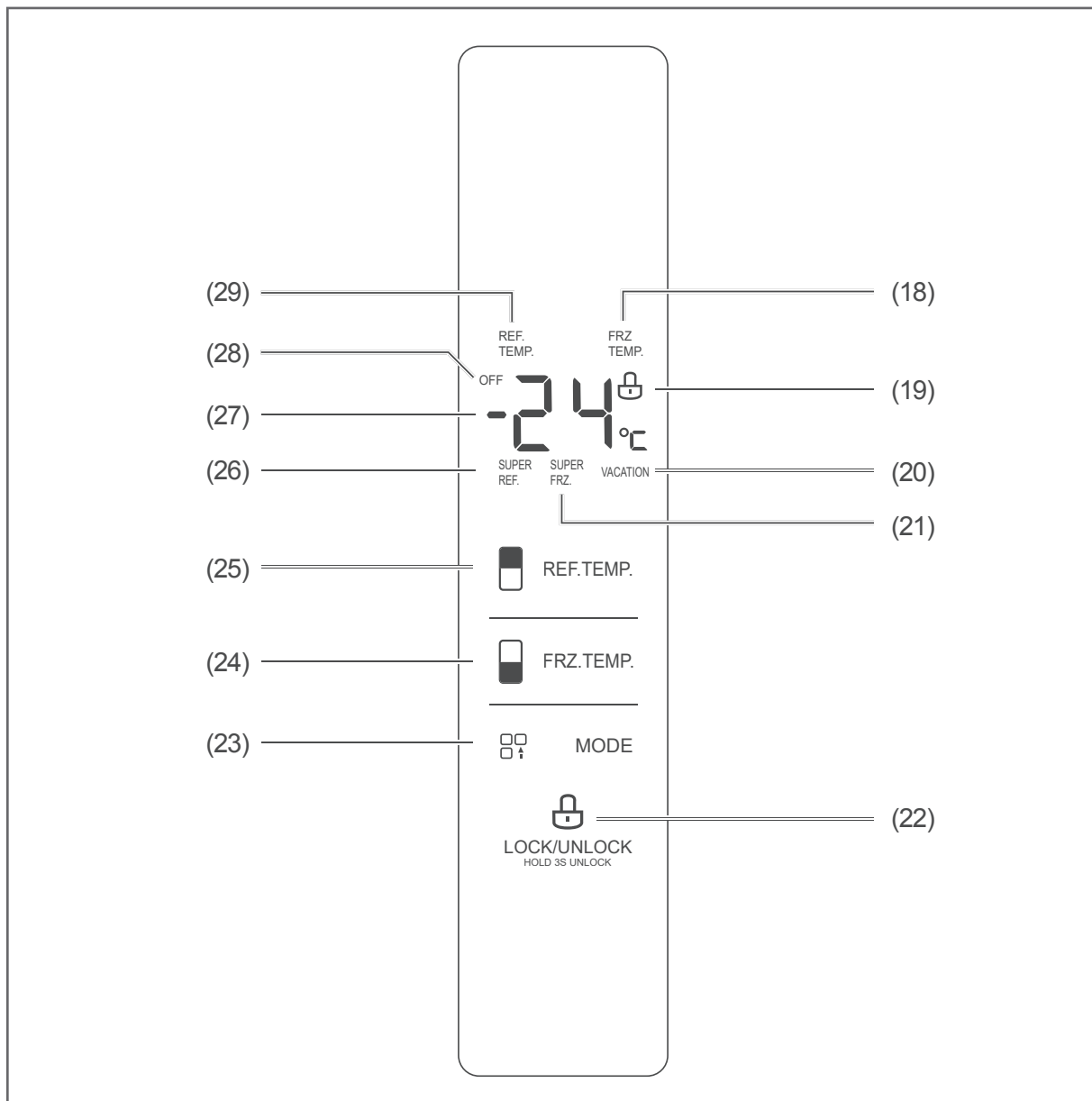
## Appliance doors closed




- (2) Right fridge door
- (16) Control panel and display
- (7) right freezer door

- (10) left freezer door
- (17) Water dispenser
- (15) Left fridge door

## Control panel and display



- (18) Indicator FRZ. TEMP.: lights up when the freezing temperature is being displayed.
- (19) Indicator  : lights up when the indicator is locked.
- (20) Indicator VACATION.: lights up when 'holiday mode' setting is selected,
- (21) Indicator SUPER FRZ.: lights up when 'Quick freeze' is selected.
- (22) Button LOCK/UNLOCK button for locking/unlocking the display.
- (23) Button MODE for setting the functions.
- (24) Button FRZ. TEMP. for setting the temperature in the freezer.
- (25) Button REF. TEMP. for setting the temperature in the fridge.
- (26) Indicator SUPER REF.: lights up if 'Quick cool' is selected.
- (27) Display-indicator
- (28) Indicator OFF: lights up when the fridge is switched off.
- (29) Indicator REF. TEMP.: lights up when the cooling temperature is being shown.

# Safety

---

## Intended use

The purpose of this appliance is to

- chill fresh food,
- to store ordinary commercially available deep-frozen food,
- to deep freeze fresh, room-temperature foods
- to make ice cubes and
- to draw cold drinking water.

The appliance is designed for use in private households and is not designed for commercial use or multiple use (e.g.: use by several parties in a block of flats). The appliance is not suitable for storing blood reserves, medical products, laboratory samples, etc.

This refrigerator is not designed for use as a built-in appliance.

This refrigerator is designed for use at ambient temperatures of +10 °C to +43 °C.

Use the appliance exclusively as described in this user manual. Any other use is deemed improper and may result in damage to property or even personal injury. The manufacturer accepts no liability for damage caused by improper use.

## Explanation of terms

The following symbols can be found in this user manual.

### WARNING


This symbol indicates a hazard with a medium level of risk which, if not avoided, could result in death or serious injury.

### CAUTION


This symbol indicates a hazard with a low level of risk which, if not avoided, could result in minor or moderate injury.


### NOTICE

This symbol warns against possible damage to property.

 This symbol refers to useful additional information.

## Explanation of symbols

 Warning: Fire hazard! Inflammable materials!

 '4 star' symbol: Freezer at -18 °C or colder

## Definitions

'Food' refers to foods, ingredients and drinks including wine and other things mainly intended for consumption, which require refrigeration at certain temperatures.

'Food to be frozen' means fresh, room-temperature food to be frozen throughout as quickly as possible – for best results 'flash-frozen'.

'Deep-frozen food' means food which has already been frozen and for which the cool chain should not be broken.

## Safety notices

In this chapter, you will find general safety notices which you must always observe for your own protection and that of third parties. Please also observe the warning notices in the individual chapters on commissioning, operation, set-up, etc.

### Risks in handling household electrical appliances

#### WARNING

Risk of electric shock!

Touching live parts may result in severe injury or death.

- Only use the appliance indoors. Do not use in wet rooms or in the rain.
- Do not operate or continue to use the appliance, if it
  - shows visible signs of damage, e.g. the supply cord is defective,
  - starts smoking or there is a smell of burning,
  - makes unfamiliar noises.

In such cases, remove the mains plug from the socket or unscrew/isolate the fuse and contact our service department (see page EN-38).

- The appliance corresponds to protection class I and may only be connected to a plug with a protective conductor that has been properly installed. When connecting the appliance, make sure that the voltage is correct.

More detailed information about this can be found on the nameplate.

- To disconnect this appliance from the power supply, pull the mains plug out of the socket. The appliance must, therefore, be connected to an easily accessible socket so that it can be quickly disconnected from the power supply in the event of a breakdown.
- If the mains plug is no longer accessible after installation, an all-pole disconnecting device complying with overvoltage category III must be connected to the house wiring with a contact gap of at least 3 mm; this includes fuses, circuit breakers and contactors.
- When positioning the appliance, ensure the supply cord is not trapped or damaged. Do not kink the supply cord or lay it over sharp edges.
- Keep the supply cord away from naked flames and hot surfaces.
- Always pull on the mains plug and not the mains cable.
- Never touch the mains plug with wet hands.
- Never immerse the supply cord or plug in water or any other liquids.
- If the supply cord is damaged, it must be replaced by the manufacturer, its service agent or similarly qualified persons in order to avoid a hazard.
- Independent or improper repairs made to the appliance may cause damage to property and personal injury; any liability and warranty claims will be forfeited. Never try to repair a defective or suspected defective appliance yourself.

- Inspections and repairs to the appliance may only be carried out by authorised specialists. If in doubt, contact our service department (see page EN-38).
- In the event of a fault, as well as before extensive cleaning, pull out the mains plug or isolate/unscrew the fuse.
- Do not put any objects in or through the housing openings, and also ensure that children cannot insert any objects into them.
- Check the appliance regularly for damage.

#### Fire hazard!

Improper handling of the appliance can lead to fire and damage to property.

- Do not connect to a timer or a separate remote-controlled system for distance monitoring and control.
- Do not locate multiple portable socket outlets or portable power supplies at the rear of the appliance.

#### Risks associated with using refrigerants

##### WARNING

Risk of fire and explosion!

Your appliance's refrigeration circuit contains the environmentally friendly, but flammable refrigerant R600a (isobutane).

- Do not use mechanical devices or other means to accelerate the defrosting process, other than those recommended by the manufacturer. For example, do not use any electric heating equipment, knives or devices

with an open flame such as a candle. The thermal insulation and the interior are scratch and heat-sensitive and can melt.

- Do not use electrical appliances inside the food storage compartments of the appliance, unless they are of the type recommended by the manufacturer.
- Keep the appliance away from open flames and hot surfaces.
- Mechanical intervention in the refrigeration system must only be carried out by authorised specialists.
- Do not damage the refrigerant circuit, e.g. by puncturing the refrigerant channels of the condensate evaporator with sharp objects, bending the piping, or cutting open the insulation.
- Refrigerant is flammable when spurted out and can damage the eyes. In this case, rinse your eyes in clean water and seek medical assistance immediately.
- To prevent a flammable gas-air mixture from forming following a leakage in the refrigeration circuit, the installation space must have a minimum size of 1 m<sup>3</sup> per 8 g of refrigerant, in compliance with the EN 378 standard. The amount of refrigerant in your appliance can be found on the type plate on your appliance.

- To avoid the formation of sparks, do not pull out the mains plug in the event of a gas leak.

### Risks associated with chemical substances

#### CAUTION

Danger of explosion!

Improper handling of chemical substances can lead to explosions.

- Do not store explosive substances such as aerosol cans with a flammable propellant in this appliance.
- Do not store explosive substances or spray cans with flammable propellants inside the appliance as they may create ignitable gas-air mixtures.
- Never use defrosting sprays to defrost. They can generate explosive gases.

### Risks to children

#### WARNING

Risk of suffocation!

Children can become entangled in the packaging film or swallow small parts and suffocate.

- Do not allow children to play with the packaging film.
- Prevent children from pulling small parts from the device or taking them out of the accessory bag and putting them in their mouths.
- When disposing of the appliance, ensure that children cannot suffocate inside the appliance (e.g. do not remove the fridge and freezer drawers, unscrew the door/cover).

### Risks for certain groups of people

#### CAUTION

Dangers for children and people with limited physical, sensory or mental capacity!

- This appliance can be used by children aged from 8 years and above and persons with reduced physical, sensory or mental capabilities or lack of experience and knowledge if they have been given supervision or instruction concerning use of the appliance in a safe way and understand the hazards involved. Children aged from 3 to 8 years are allowed to load and unload refrigerating appliances.
- Children shall not play with the appliance.
- Cleaning and user maintenance shall not be made by children without supervision.
- Make sure children do not have unsupervised access to the appliance.


### Risks when dealing with fridge and freezer appliances

#### WARNING

Fire hazard!

Improper handling of the appliance can lead to fire and damage to property.

- Keep ventilation openings, in the appliance enclosure or in the built-in structure, clear of obstruction.

 CAUTION**Health hazard!**

Contaminated food can cause health problems.

- Opening the door for long periods can cause a significant increase of the temperature in the compartments of the appliance.
- Clean regularly surfaces that can come in contact with food and accessible drainage systems.
- Store raw meat and fish in suitable containers in the refrigerator, so that it is not in contact with or drip onto other food.
- Two-star frozen-food compartments are suitable for storing pre-frozen food, storing or making ice-cream and making ice cubes.
- One-, two- and three-star compartments are not suitable for the freezing of fresh food.
- If the refrigerating appliance is left empty for long periods, switch off, defrost, clean, dry, and leave the door open to prevent mould developing within the appliance.

**Health hazard!**

The appliance may not operate properly if the ambient temperature exceeds or falls below the specified temperature range for a prolonged period. This can then lead to an increase in temperature inside the appliance.

- Always ensure the prescribed ambient temperature is maintained (see 'Intended use' on page EN-7).
- Do not place any appliances on top of the refrigerator that emanate heat (microwave, toaster, etc.).

Incorrect handling, insufficient cooling or overlapping items can spoil the stored food. This could lead to a risk of food poisoning when consumed!

- Note that the shelf life of the frozen food may be shortened due to a rise in the temperature inside the appliance (from defrosting, cleaning or power failure).
- If there is a power failure, the frozen food may remain sufficiently cold for some time (see 'storage time in the event of a power failure' on the type plate of the appliance). In case of prolonged power failure or malfunction of the appliance, remove the stored frozen food from the appliance and store it in a sufficiently cool place or in another refrigerating appliance. The maximum storage time in the event of a fault is shown on the appliance's type plate.
- After a malfunction, check whether the stored food is still edible. Consume thawed and defrosted foods immediately, do not refreeze.
- Use only drinking water to make ice cubes.

**Risk of injury from frozen goods!**

Improper handling of the appliance may result in injury. There is a risk of burns caused by low temperatures.

- The food and the inside walls of the freezer have a very low temperature. Never touch them with wet hands. This can cause injury to the skin. Skin damage can occur even with dry skin.
- Let ice cubes or ice lollies thaw a little before eating, do not put into your mouth straight from the freezer.

**! NOTICE****Fire hazard!**

Improper handling of the appliance can lead to fire and damage to property.

- Connect the appliance only to a properly installed and earthed electric socket.
- Do not connect to a multi-socket extension cable or a multi-socket plug.
- Do not position the appliance directly against the wall and adhere to minimum distances (see 'Setting up the appliance' on page EN-34).

**Risk of damage!**

Improper handling of the appliance can lead to damage to property.

- Do not store glass or metal containers containing water, lemonade, beer, etc. Water expands when frozen and can burst the container.

**Risk of damage!**

If the cooling unit has been transported horizontally, lubricant from the compressor may get into the cooling circuit.

- If possible, only transport the appliance in a vertical position.
- Allow the refrigerator to stand upright for two hours before start-up. The lubricant will flow back into the compressor during this time.

**Risk of damage!**

Improper handling of the appliance can lead to damage to property.

- Do not pull or lift the appliance by its doors or door handles.
- Place the appliance only on a level and firm surface that can support

the weight of the appliance when it is filled.

- Do not use sharp or pointed objects to unpack it.
- When unpacking the appliance, never damage the insulation material on the back of the appliance.
- Do not use electrical appliances inside the food storage compartments of the appliance, unless they are of the type recommended by the manufacturer.
- Do not use mechanical devices or other means to accelerate the defrosting process, other than those recommended by the manufacturer.
- Do not put any objects in the cooling system's ventilation slots and also make sure that children cannot insert any objects in them.
- The interior light must only be used to illuminate the interior of the appliance. It is not suitable for lighting a room.
- When cleaning, please note:
  - Never use harsh, granular, soda, acid, solvent-based or abrasive cleaners. These attack the plastic surfaces. All-purpose cleaners with a neutral pH are recommended.
  - Door seals and plastic parts are sensitive to oil and grease. Remove contaminants as quickly as possible.
  - Use only soft cloths for cleaning.
- Wait 5 minutes after switching off. Only then switch the appliance on again.
- Do not wash individual appliance parts in a dishwasher. They are not dishwasher-safe.



- Never spray the appliance with a water jet (e.g. high-pressure cleaner).
- Make sure that no water gets into the electrical parts of the appliance.
- Only use original accessories.

### Risks associated with appliances with water systems

#### CAUTION

Health hazard!

Standing water may cause damage to health.

- Clean water tanks if they have not been used for 48 h; flush the water system connected to a water supply if water has not been drawn for 5 days.
- Do not dispense water from the cold water outlet for longer than 3 minutes at a time.
- Use only fresh drinking water to fill the water tank. Do not fill the water tank with any other fluids.

#### CAUTION

Health hazard!

Consuming ice cubes prepared using impure or standing water can endanger your health. Incorrect handling can lead to risks of food poisoning.

- Use only fresh drinking water to make ice cubes.
-

## Operation

---

### Before getting started



- Read chapter 'Safety' from page EN-7 and all the safety notices.
- Set up and connect the appliance as described in chapter 'Start-up' from page EN-32.

### Stand-by mode

If no button is pressed for 30 seconds, all indicators on the display will switch off and the control panel locks automatically.

To make the indicators light up again,

- push any button.
- open a door.

To unlock the control panel, press and hold the LOCK/UNLOCK button  (22) for 3 seconds until the  indicator goes out.

### Switching the appliance on and off

#### NOTICE


#### Risk of damage!

If the cooling unit has been transported horizontally, lubricant from the compressor may get into the cooling circuit.

- Allow the appliance to stand upright for approx. 2 hours after transport and before connecting.
- 

### Switching on

1. Insert the mains plug into an easily accessible socket (220–240 V~ / 50 Hz).
  - When you open one of the appliance doors, the interior of the appliance is lit up.
  - The compressor starts to work, the refrigerant flows through the pipes and a quiet humming sound can be heard. The appliance is switched on.
2. If the appliance makes unusual noises, check that it is on a solid base and remove any objects that are on top of the appliance.



 The appliance and its functions are checked before being delivered. The most recently made settings are retained. If the appliance was switched into 'holiday mode' during the functional test, the fridge will also be switched off upon being plugged in for the first time.

---

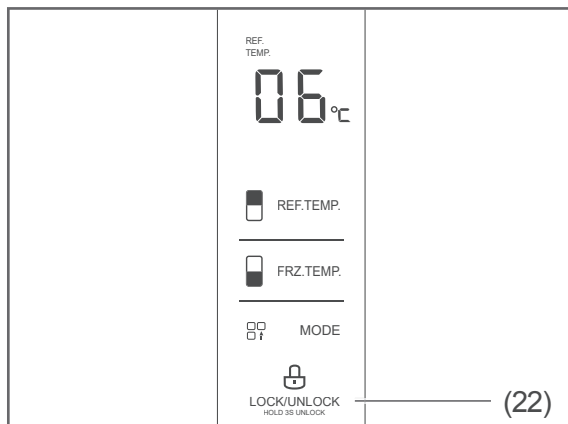
### Switching off



1. Disconnect the mains plug from the socket.
  - The signals on the control panel disappear.
  - When you open one of the appliance doors, the interior lighting (1) remain switched off.
  - The compressor is switched off. The appliance doesn't refrigerate.
2. Empty the appliance and clean it (see 'Care and maintenance' on page EN-28).
3. Leave the appliance doors slightly open to prevent mould from forming.

## Locking/unlocking the control panel

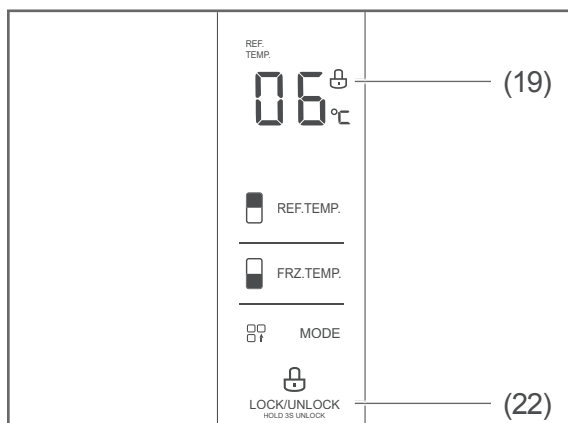
The fridge-freezer is protected against unintentional changes in settings. If any button is pressed, you will hear a beeping sound and the  indicator will flash. The control panel is locked. The  indicator is illuminated constantly on the display, until after 30 seconds the control panel automatically closes.

### Unlocking




- Press the LOCK/UNLOCK button  (22) for 3 seconds.  
The  indicator will go out and a tone will sound. The control panel buttons are now released.

### Locking



- Press the LOCK/UNLOCK button  (22) for 3 seconds.

A tone will sound and the indicator  will appear on the display.

 If no button is pressed for 30 seconds, the control panel will lock automatically.


## Setting the temperature



### WARNING

Health hazard!

The appliance may not operate properly if the ambient temperature exceeds or falls below the specified temperature range for a prolonged period. This can then lead to an increase in temperature inside the appliance.

- Always ensure the prescribed ambient temperature is maintained (see 'Intended use' on page EN-7).

 If you set a lower temperature, you will need a higher cooling performance. This increases the energy consumption.

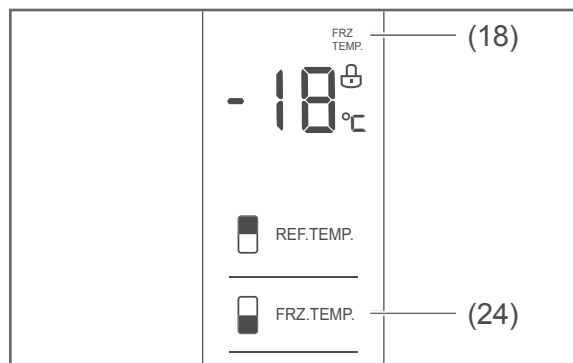
You can use the buttons FRZ.TEMP.  (24) and REF.TEMP.  (25) to set the temperature in the freezer and in the refrigerator independently of each other.

- First select a medium setting.
- If, for example in summer, the ambient temperature increases, select a lower setting accordingly.

**i** The appliance is checked for functionality before being delivered. The most recently made settings are retained. If the appliance was switched into 'holiday mode' during the functional test, the fridge will also be switched off upon being plugged in for the first time.

## Freezer

The temperature range of the freezer lies between  $-24^{\circ}\text{C}$  and  $-16^{\circ}\text{C}$ .

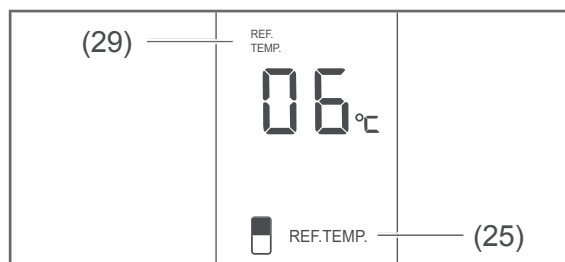


1. Unlock the control panel (see 'Locking/unlocking the control panel' on page EN-15).
2. Press the button FRZ.TEMP. (24) once.
3. The FRZ.TEMP. indicator (18) will light up. It indicates that the temperature of the fridge is being shown.
4. Press the FRZ.TEMP. button (24) repeatedly until the desired temperature is displayed. The temperature is reduced by  $1^{\circ}\text{C}$  with every press. If you reach  $-24^{\circ}\text{C}$ , the temperature of the freezer jumps up again to  $-16^{\circ}\text{C}$ .
5. Once the indicator stays illuminated, the temperature has been set.
6. After 30 seconds, the control panel will lock automatically.

The ideal temperature for the freezer is  $-18^{\circ}\text{C}$ .

## Fridge

The temperature range of the fridge is between  $+2^{\circ}\text{C}$  and  $+8^{\circ}\text{C}$ .



1. Unlock the control panel (see 'Locking/unlocking the control panel' on page EN-15).
2. Press the REF.TEMP. button (25) once. The REF.TEMP. indicator (29) will light up. It indicates that the temperature of the fridge is being shown.
3. Press the REF.TEMP. button (25) repeatedly until the desired temperature is displayed. The temperature is reduced stepwise by  $1^{\circ}\text{C}$  with every press. If you reach  $+2^{\circ}\text{C}$ , the temperature of the fridge jumps back to  $+8^{\circ}\text{C}$ . Once the indicator lights up permanently, the temperature has been set.
4. After 30 seconds, the control panel will lock automatically.

The ideal temperature for the fridge is  $+6^{\circ}\text{C}$ .

## Quick freezing and quick refrigerating

The appliance lets you select the lowest refrigerating and/or freezing temperature quickly and easily via the 'Quick freezing' and 'Quick refrigerating' modes.

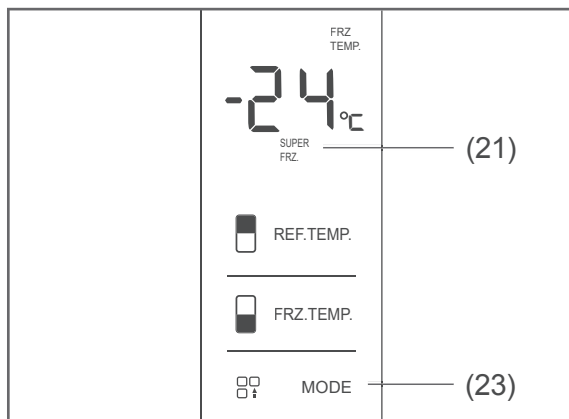
The 'Quick freezing' mode will automatically shut off after 6 or 48 hours, depending on the duration set. The appliance will then automatically return to the previously set temperature (see 'Setting the duration of the 'Quick freezing' mode' on page EN-17).


After 2.5 hours, the appliance will automatically exit the 'Quick refrigerating' mode and return to the previously set fridge temperature.

You can also end 'Quick freezing' and 'Quick refrigerating' manually at any time.

## Quick freezing

The SUPER FRZ. mode ('Quick freezing') enables you to pre-chill the freezer before storing frozen food or freezing fresh food.





1. Unlock the control panel (see 'Locking/unlocking the control panel' on page EN-15).
2. Press the MODE button  (23) repeatedly until the SUPER FRZ. indicator (21) appears on the display.

The (27) display-indicator shows the temperature setting -24 °C for the freezer. The freezer will cool down to -24 °C.

- Once the freezer temperature reaches -18 °C (check with a fridge/freezer thermometer), you can store frozen food in the freezer.
- Once the freezer temperature reaches -22 °C, you can store fresh food in the freezer. The temperature in the freezer rises temporarily.


At the end of the set duration, the appliance will exit the SUPER FRZ. mode and return to the previously set temperature (see 'Setting the duration of the 'Quick freezing' mode' on page EN-17).

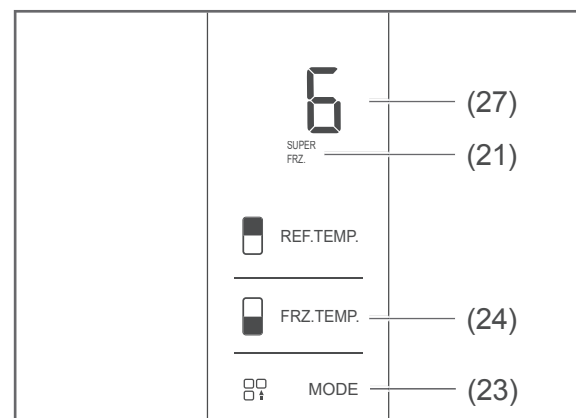
 Another way to switch off 'Quick freezing' is to press the FRZ.TEMP. button  (24) to adjust the temperature.


## Setting the duration of the 'Quick freezing' mode

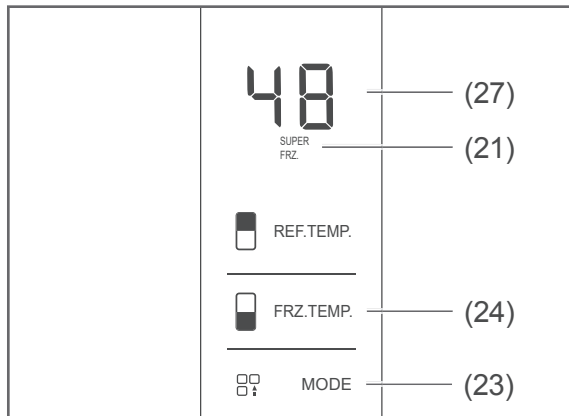
The appliance enables you to set how long the SUPER FRZ. ('Quick freezing') mode stays active.


### Switching on

1. Press the MODE button  (23) repeatedly until the SUPER FRZ. indicator appears on the display. The (27) display-indicator shows the temperature setting -24 °C for the freezer.



2. Press the FRZ.TEMP. button for 3 seconds.  (24). The number '6' will appear on the display. The SUPER FRZ. indicator (21) will flash. The indicator shows the duration of the function. The appliance is set to SUPER FRZ. mode for 6 hours.






3. To set the duration of the SUPER FRZ. mode to 48 hours, press again the FRZ. TEMP. button  (24). The number '48' appears on the display. The appliance is set for 48 hours at SUPER FRZ. ('Quick freeze').

At the end of the set duration, the appliance will automatically exit the SUPER FRZ. mode and return to the previously set temperature.

### Switching off


You can switch off the function SUPER FRZ. manually at any time.


- Press the MODE button  (23) repeatedly until the SUPER FRZ. indicator (21) is no longer shown on the display. 'Quick freezing' is switched off.



 Another way to switch off 'Quick freezing' is to press the FRZ.TEMP. button  (24) to adjust the temperature.

### Quick refrigerating

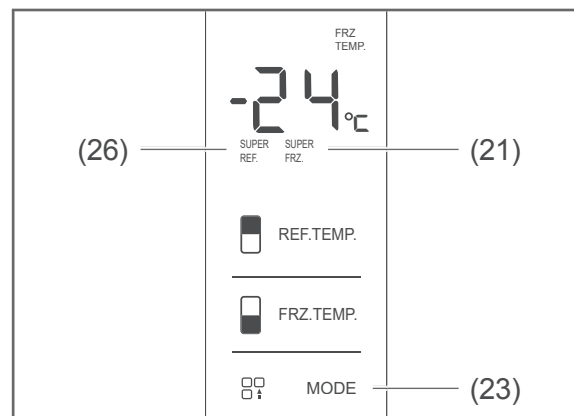
Choose the SUPER REF. mode (26) ('Quick refrigerating'), for example, when you would like to cool a can more quickly in the fridge.

1. Press the MODE button  (23) repeatedly until the SUPER REF. indicator (26) appears on the display. The display indicator (27) shows the temperature setting 2 °C for the fridge.
2. The function SUPER REF. switches itself off automatically after 2.5 hours.



3. You can end the SUPER REF. function manually as soon as the contents of the fridge are sufficiently cooled. Press the MODE button  (23) repeatedly until the SUPER REF. indicator (26) is no longer shown on the display. SUPER REF. is switched off.

 Another way to switch off 'Quick refrigerating' is to press the REF.TEMP. button  (25) to adjust the temperature.

### Quick freezing and quick refrigerating at the same time



You can set 'Quick freezing' and 'Quick refrigerating' at the same time.

- Press the MODE button  (23) repeatedly until the SUPER REF. indicator (26) and the SUPER FRZ. indicator (21) indicators appear on the display.
- To switch off 'Quick freezing' and 'Quick refrigerating', press the MODE button  repeatedly until the SUPER REF. indicator (26) and the SUPER FRZ. indicator (21) are no longer shown on the display.

## Holiday mode

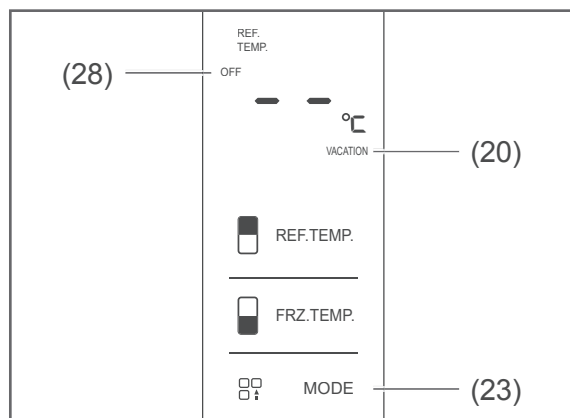
### ! WARNING

#### Health hazard!


Stored food can spoil from insufficient cooling. This could lead to a risk of food poisoning when consumed.

- Note that the shelf life of stored food may be shortened due to a rise in the temperature inside the appliance.
- Remove stored food from the appliance – even when only switching off the appliance temporarily – and store it in a sufficiently cool place or in another refrigerating appliance.
- Consume thawed and defrosted foods immediately. Do not refreeze.

You can switch off the fridge (e.g. while on holiday) without interrupting the power supply. The freezer will stay cold. The temperature in the freezer is automatically set to  $-18\text{ }^{\circ}\text{C}$ .






#### Switching on

- Press the MODE button  (23) repeatedly until VACATION (28) and OFF (20) appear on the display. The temperature indicators show  $-18\text{ }^{\circ}\text{C}$  for the freezer and '–' for the fridge.

#### Switching off

You can turn off 'Holiday mode' manually.

- Press the MODE button  (23) repeatedly until the VACATION indicator (20) is no longer shown on the display.
- Alternatively, press either the FRZ.TEMP. button  (24) or the REF.TEMP. button  (25) to set the temperatures. 'Holiday mode' is now switched off.

## Door alarm

The use of energy and the temperature inside the appliance can increase if the doors are opened often or for long periods of time.

To avoid an excessive loss of cooling, a tone will sound when one or both doors of the fridge-freezer have been open for more than 2 minutes.

- Close the open door(s).

When you open the appliance door of the fridge compartment, a beep sounds.

## Rearranging the shelves

The glass shelves (12) can be removed and rearranged if necessary.

You will achieve the most efficient use of energy for your appliance if you combine the drawers, glass shelves and door shelves as shown in the figure on page EN-4.

1. Lift up the glass shelf and remove it.
2. Place the glass tray in the new position.

The door shelves (3) can also be taken out and repositioned.

1. Press the left and right sides of the door shelves lightly together. Lift the door shelves up and take them out.
2. Insert the door shelf from above.

## Filling the water tank

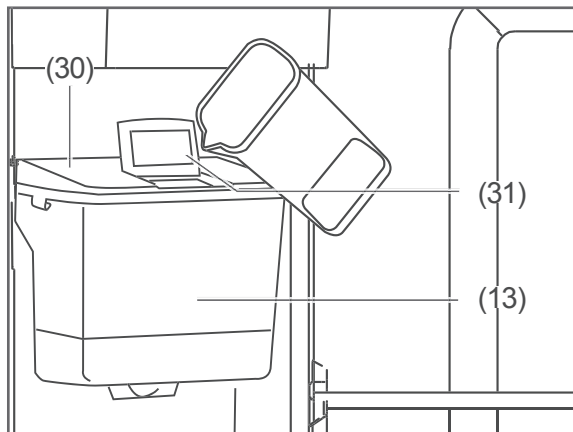
The appliance has a water tank (13) which is fixed to the inside of the left door of the fridge.

### CAUTION

Health hazard!

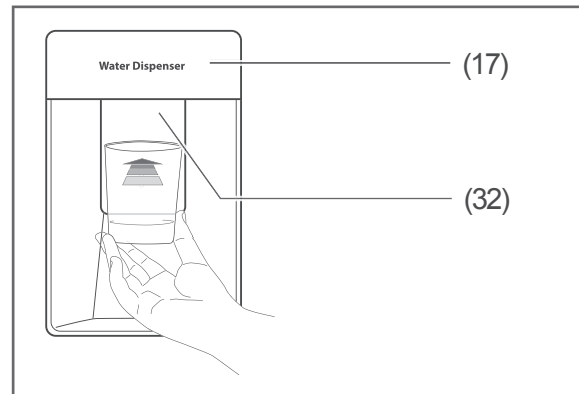
Contaminated food can cause health problems.

- Use only fresh drinking water to fill the water tank. Do not fill the water tank with any other fluids.
- Clean the water tank if it has not been used for 48 hours; rinse out the water system if water has not been dispensed for 5 days.



- Open the closing cap (31) on the lid (30) of the water tank (13). Pour fresh cold tap water into the water tank (13), and close the closing cap (31) again.

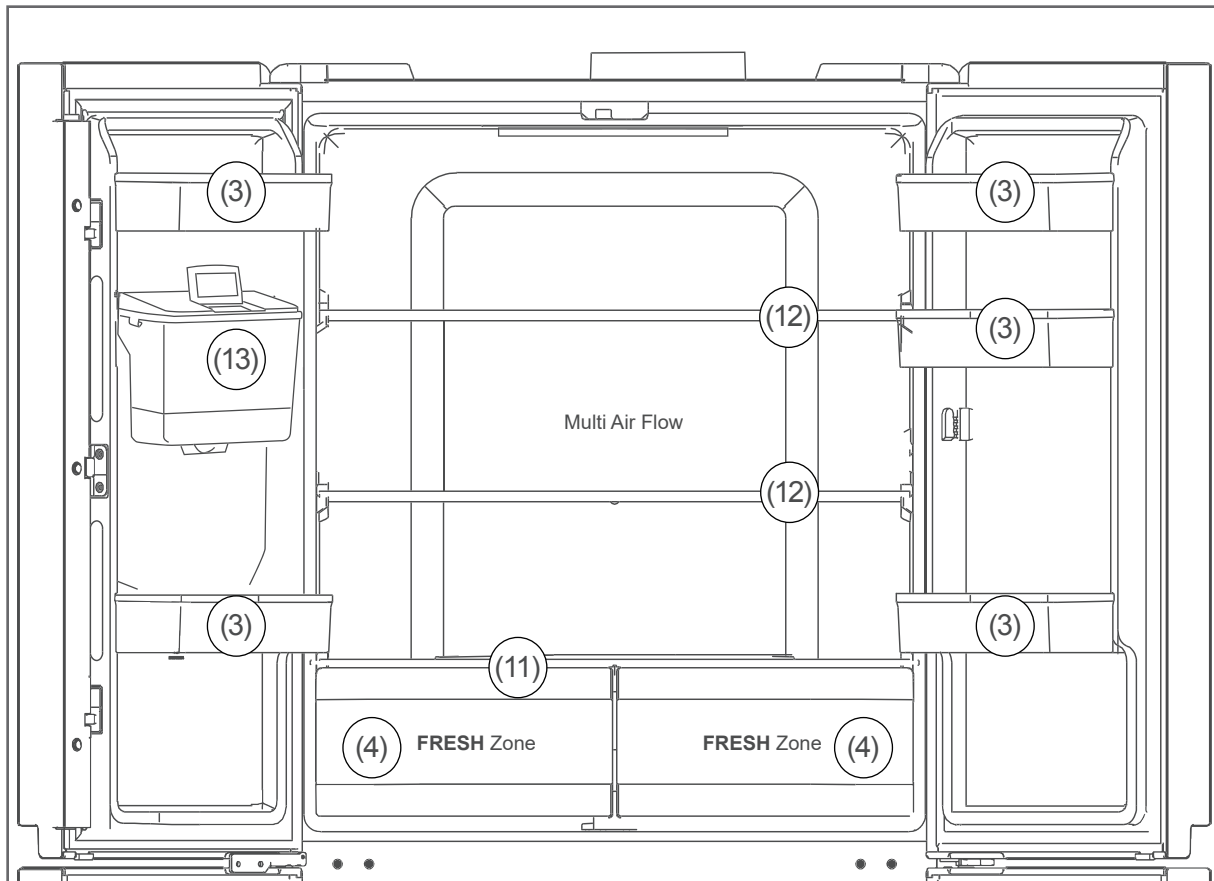
## Using the water dispenser



- Push a container against the dispenser pad (32) of the water dispenser (17). Chilled water will begin to pour into the container. Water will stop being dispensed when you remove the container from the dispenser guide (32) or when there is no more water in the water tank (13).



## Chilling food



### Filling the fridge

#### ⚠ WARNING

Danger of explosion!  
Improper handling of the appliance can lead to explosions.

- Do not store explosive substances or spray cans with flammable propellants inside the appliance, as they may cause ignitable gas-air mixtures to explode.

#### ⚠ CAUTION


Health hazard!  
Contaminated food can cause health problems.

- Opening the door for long periods can cause a significant increase of the

temperature in the compartments of the appliance.

- Clean regularly surfaces that can come in contact with food and accessible drainage systems.
- Clean water tanks if they have not been used for 48 h; flush the water system connected to a water supply if water has not been drawn for 5 days.
- Store raw meat and fish in suitable containers in the refrigerator, so that it does not come into contact with or drip onto other food.
- If the refrigerating appliance is left empty for long periods, switch off, defrost, clean, dry, and leave the door open to prevent mould developing within the appliance.

- Combine the drawers, glass shelves and door shelves as shown in the diagram on page EN-21 to achieve the most efficient use of energy for your appliance.
- A temperature setting that is too high or too low can reduce the shelf life of your food. This leads to greater food waste.
- Set the temperature in the fridge compartment to +6 °C and fill the fridge compartment in such a way that the temperature conditions inside are optimally utilised, guaranteeing optimal food storage.
- The following tips show you how you can store foods in your appliance to keep them in the best possible condition over the longest possible period. This will mean that you avoid food waste:
  - Place spreadable butter and cheese on the upper large door shelf (3) The temperature is highest there.
  - Store jam, glass jars and eggs in the door shelves (3) Use the egg shelf to store the eggs.
  - Place drink cartons and bottles in the door shelves (3). To reduce the load of the door hinges, place full containers closer to the door hinge.
  - Store small bottles and tubes in the door shelves (3).
  - Place cooked and baked foods on the glass shelves (12).
  - Place fresh meat, game, poultry, bacon, sausage and raw fish on the glass cover (11) directly above the fruit/vegetable drawers (4). This is where the temperature is lowest.
  - Place fresh fruit and vegetables in the fruit/vegetable drawers (4).
- Only store strong alcohol standing upright and tightly closed.
- Allow hot food to cool before placing it in the fridge.
- If you intend to refill the fridge with large amounts of food, set 'Quick refrigerating' about 2 hours before you fill it.

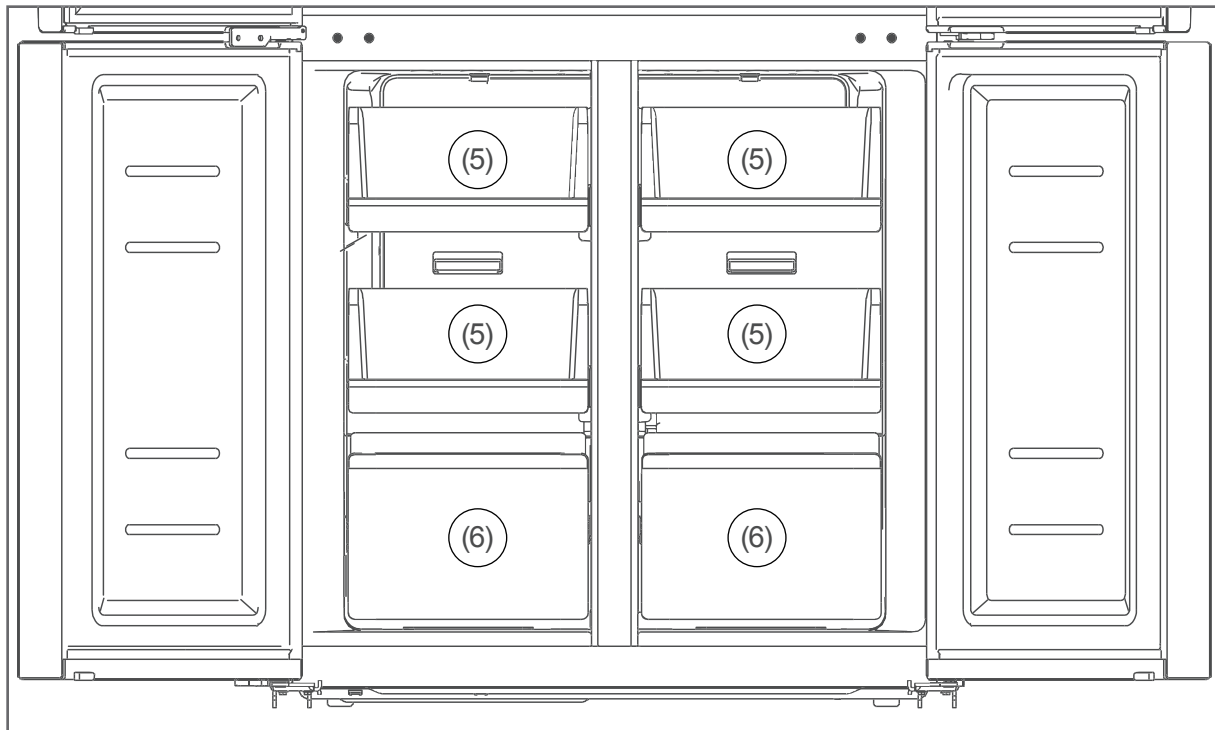
 If you intend to refill the fridge with large amounts of food, set 'Quick refrigerating' about 2.5 hours before you fill it (see page EN-18).

---

## Maintaining quality

- To maintain the flavour and freshness of food in the fridge, only place packaged food in the fridge.  
Use special plastic containers for food or customary films.
- Place the food
  - in the fridge in a way that allows the air to circulate freely. Do not cover the shelves with paper or anything similar;
  - somewhere that is not directly against the rear wall. Otherwise it may freeze onto the rear wall.

## Freezing foods / storing frozen foods



### ⚠ WARNING

Danger of explosion!  
Improper handling of the appliance may lead to an explosion.

- Do not store explosive substances or spray cans with flammable propellants inside the appliance, as they may cause ignitable gas-air mixtures to explode.

### ⚠ WARNING

- Incorrect handling, insufficient cooling or overlapping items can spoil the stored food. This could lead to a risk of food poisoning when consumed!
- In particular, pack raw meat and fish carefully to ensure that adjacent food cannot be contaminated by salmonella or similar bacteria.
- Abide by the storage times recommended by food manufacturers.

- Note that the shelf life of the frozen food may be shortened due to a rise in the temperature inside the appliance (from defrosting, cleaning or power failure).
- In case of prolonged power failure or malfunction of the appliance, remove the stored frozen food from the appliance and store it in a sufficiently cool place or in another refrigerating appliance. The maximum storage time in the event of a fault is shown on the appliance's type plate.
- After a malfunction, check whether the stored food is still edible. Consume thawed and defrosted foods immediately, do not refreeze.
- Use only drinking water to make ice cubes.

 CAUTION**Risk of injury!**

Improper handling of the appliance may result in injury. Risk of burns caused by low temperatures.

- The food and the inside walls of the freezer have a very low temperature. Never touch them with wet hands. This can cause injury to the skin. Skin damage can occur even with dry skin.
- Let ice cubes or ice lollies thaw a little before eating, do not put into your mouth straight from the freezer.

**Health hazard!**

Contaminated food can cause health problems.


- Two-star frozen-food compartments are suitable for storing pre-frozen food, storing or making ice-cream and making ice cubes.
- One-, two- and three-star compartments are not suitable for the freezing of fresh food.

- 
- Follow the instructions in this chapter to store your food over the longest possible time in the best possible way.

## Freezing food

Freezing means reducing the core temperature of fresh, room-temperature food to frozen as quickly as possible – for best results ‘flash-frozen’. If not cooled quickly enough, the food will be ‘killed by frost’, i.e. the structure will be destroyed. A constant storage temperature of  $-18\text{ }^{\circ}\text{C}$  is needed to maintain the food’s consistency, taste and nutritional value.

Freezing food has a positive effect on its shelf life. You can also avoid food waste in this way.

 If you are freezing a large quantity of food at once, set ‘Quick freezing’ 2 hours beforehand (see page EN-17). Be sure to take note of the maximum freezing capacity. The maximum freezing capacity is shown on the appliance’s type plate.

- 
- Set the temperature in the freezer to  $-18\text{ }^{\circ}\text{C}$  and fill the freezer such that the temperature conditions inside are optimally utilised, guaranteeing optimal food storage.
  - Place food to be frozen in the freezer compartments (5) and (6).
  - To achieve the most efficient use of energy for your appliance, combine the drawers, glass shelves and door shelves as shown in the figure on page EN-4.

## Preparing food

- Only freeze high quality food.
- Freeze fresh and prepared food dry and unseasoned. Unsalted foods are more durable.
- Allow prepared food to cool before freezing. This not only saves power, but also prevents excessive frost formation in the freezer.
- Carbonated drinks are not suitable for freezing because the carbon dioxide escapes during freezing.

## Selecting suitable packaging

Packaging is important when freezing. This will protect against oxidation, penetration by microbes, transfer of odours and flavourings and drying out (freezer burn).

- Only use packaging material that is strong, impermeable to air and liquid, not too stiff and labelled. It should be designated as suitable for freezer use.

## Portioning food

- Create flat portions if possible; these freeze through to the core faster.
- Expel the air from the freezer bag as this causes the contents to dry out and takes up space.
- Use plastic clips, rubber bands or adhesive tapes to seal.
- Fill liquid containers no more  $\frac{3}{4}$  full, because liquids expand when frozen.
- Do not store any glass or metal containers containing liquid. These containers could break.
- Always store strong alcoholic drinks upright and tightly closed.
- Label the frozen food by type, quantity, amount and expiry date.  
Use waterproof marker pens or adhesive labels wherever possible.

## Freezing capacity

You will find the freezing capacity for your appliance on the appliance type plate.

- Adhere to the maximum freezing capacity if possible.

### Up to the indicated maximum freezing capacity:

If you adhere to the maximum freezing capacity, the food will freeze at the fastest rate. The temperature in the freezer briefly rises after placing fresh goods inside. After 12 hours, the goods are frozen to the core.

### Above the indicated maximum freezing capacity:

If you want to freeze more food in one go as an exception, freezing will take longer. Keep fresh goods out of contact with existing frozen foods, as the frozen foods could start to defrost. If contact with stored food cannot be avoided, we recommend that you create a cold reserve in the freezer before freezing the fresh goods (see 'Quick freezing and quick refrigerating' on page EN-16).

The temperature in the freezer briefly rises after placing fresh goods inside. After 12 hours, the goods are frozen to the core.

## Storing frozen food

The deep-freeze chain must not be broken between the manufacturer and your freezer. The temperature of the frozen food must always be at least  $-18\text{ }^{\circ}\text{C}$ .

- Therefore, do not buy any goods that
  - are in frosty, over-icy chests.
  - are stacked above the stipulated high-load marker.
  - partially clumped (particularly easy to identify with berries and vegetables).
  - have snow and juice traces.
- Transport frozen foods in special styro-foam boxes or insulated bags.
- Observe the storage conditions and storage times on the packaging.
- You can store frozen goods in the entire freezer.

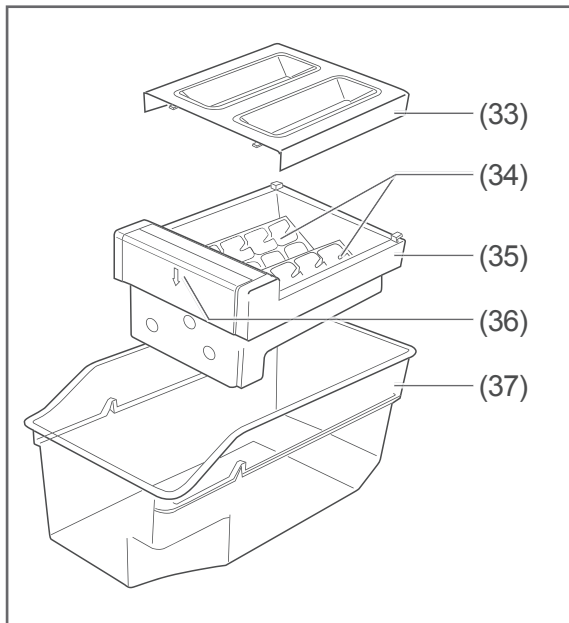
## Defrosting food

Observe the following basic rules when defrosting food:

- To defrost food, remove it from the freezer and allow it to defrost at room temperature or in the refrigerator for best results.
- To defrost food quickly, use the defrost function on your microwave, for example. Observe the manufacturer's instructions and note that bacteria and germs can multiply in this way.
- Cook or use thawed foods as soon as possible.
- Dispose of the defrosting liquid.
- If you want to defrost only part of a pack, remove the portion you need and immediately close the rest of the pack. In this way, you will avoid 'freezer burn' and will reduce ice formation on the remaining foods.

- Always defrost meat, poultry and fish in the refrigerator. Make sure that the frozen food is not immersed in its own thawing liquid.

## Making ice cubes



Your appliance has an ice cube maker (35) with a lid (33), two ice cube trays (34) and an ice cube collecting container (37). You can remove the ice cubes from the ice cube trays using the ejector (36).

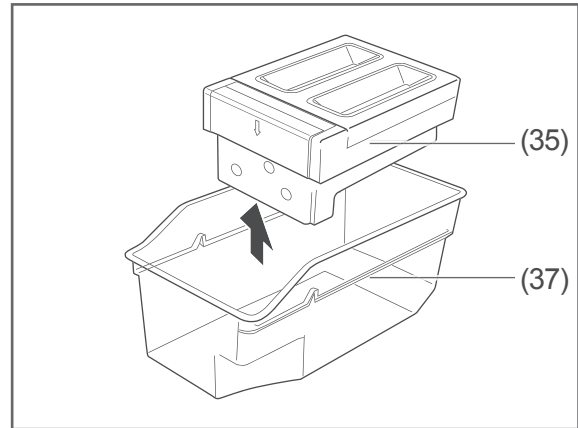
### CAUTION

Health hazard!

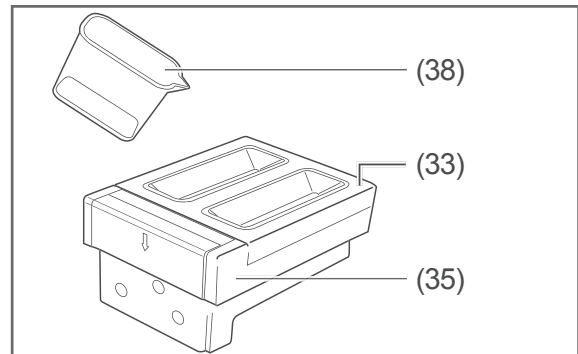
Consuming ice cubes prepared using impure or standing water can endanger your health. Incorrect handling can lead to risks of food poisoning.

- Use only fresh drinking water to make ice cubes.

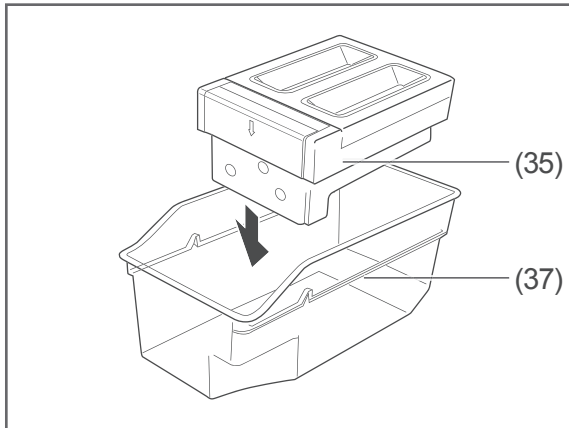
## Filling the ice cube maker



1. Take the ice cube maker (35) out of the ice cube collecting container (37).



2. Fill the measuring cup (38) for each ice cube tray (34) up to the 55 ml mark with cold, fresh tap water.
3. Using the measuring cup (38), fill the water in the ice cube trays (33) via the lid (34). The lid has funnel-shaped openings that guide the water into the ice cube trays (34).



4. Place the ice cube maker (35) back on the ice cube collecting container (37).
5. Put the ice cube maker (35) in a small freezer drawer (5) with the ice cube collecting container (37).

## Dispensing ice cubes

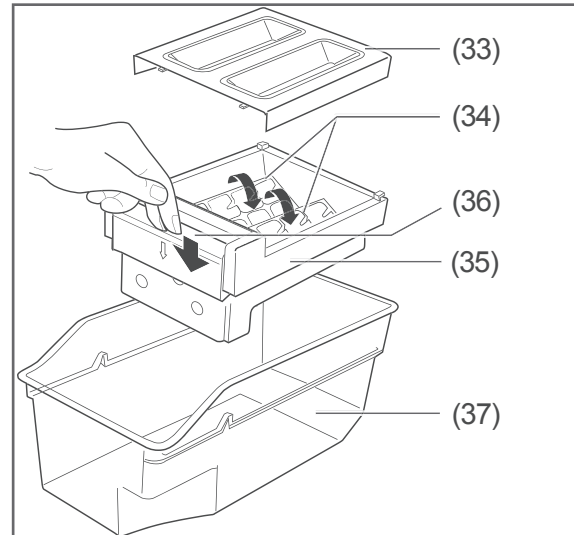
### CAUTION

#### Risk of injury!

Improper handling of the appliance may result in injury. Risk of burns caused by low temperatures.

- The food and the inside walls of the freezer have a very low temperature. Never touch them with wet hands. This can cause injury to the skin. Skin damage can occur even with dry skin.
- Let ice cubes or ice lollies thaw a little before eating, do not put into your mouth straight from the freezer.

1. Take the ice cube maker (35) out of the freezer drawer with the ice cube collecting container (37).



2. Press the ejector (36) of the ice cube maker firmly downwards in the direction of the arrow. Make sure that you press the ejector all the way down. The ice cube trays (34) turn. The ice cubes will fall into the ice cube collection container (37).
3. Use the small scoop provided to take the ice cubes out of the ice cube collecting container.

## Care and maintenance

---

### WARNING

Risk of electric shock!

Touching live parts may result in severe injury or death.

- Before cleaning, unplug the mains plug from the socket or isolate/un-screw the fuse.
  - When pulling out the mains plug, always take hold of the mains plug itself and never the mains cord.
- 

### CAUTION

Dangers for children and people with limited physical, sensory or mental capacity!

- Cleaning and user maintenance must not be carried out by children unless they are supervised.
- 

### NOTICE

The surfaces and appliance parts can become damaged through unsuitable handling.

- Never use harsh, soda, acid, solvent or abrasive cleaners. These attack the plastic surfaces. All-purpose cleaners with a neutral pH are recommended.
  - Use care products only on the outer surfaces.
  - Door seals and plastic parts are sensitive to oil and grease. Remove contaminants as quickly as possible.
  - Only use soft cloths.
  - Do not wash individual appliance parts in a dishwasher. They are not dishwasher-safe.
  - Never spray the appliance with a water jet (e.g. high-pressure cleaner).
  - Make sure that no water gets into the electrical parts of the appliance.
- 

## Checking and cleaning door seals

The door seals must be checked regularly so that no air can enter the appliance.

1. To test them, clamp a thin piece of paper in various places. The paper should be difficult to pull through at all points.
2. If the seal is not uniform everywhere: Carefully warm the seal in the affected places with a hair dryer and pull it out slightly with your fingers.
3. Only clean dirty seals with clean water.

## Clean exterior


- Painted surfaces:  
Use only light pH-neutral soapy water.
- Stainless steel surfaces: Use special stainless steel cleaner from a specialist shop. Never use polish.

## Defrosting

The fridge and freezer remain ice-free thanks to the air-cooling. Defrosting is not necessary; it occurs automatically.

## Cleaning the fridge

For hygiene reasons, it is important to clean the inside of the appliance, including the internal fixtures, regularly.

 Keep the door to the freezer closed during cleaning so that it does not warm up. The frozen food can withstand several hours like this.

Should you need a longer time to clean, remove the frozen goods from the freezer. Ensure that your food is kept cool enough.

---



### Emptying the fridge

1. Disconnect the mains plug from the socket or switch off the fuse.
2. Remove the chilled goods and store in a cool room.
3. Remove the door shelves (3), the glass shelves (12) and the fruit/vegetable drawers (4).

### Cleaning

1. Wash the internal fixtures in warm water with washing-up liquid and dry thoroughly.
2. Wipe down the inside with warm water and washing-up liquid.
3. When wiping clean, add a few drops of vinegar to the water to prevent mould from forming.
4. Only clean the door seals with clean water; they are sensitive to oil and fat.
5. Wipe the interior dry and leave the door open a while to air.

### Using the appliance again

1. Re-insert the removed internal fittings.
2. Connect the mains plug to the socket or switch on the fuse again.
3. Place the food back in the fridge.
4. Switch the SUPER REF. and SUPER FRZ. on simultaneously (see page EN-18).
5. As soon as the fridge and freezer are sufficiently cooled, switch off SUPER REF. and SUPER FRZ.
6. Set the desired fridge and freezer temperature (see page EN-15).

### Cleaning the freezer

#### WARNING


Danger of explosion!


Improper handling of the appliance can lead to deflagration or explosion.

- Never use defrosting sprays. They can generate explosive gases.

#### Preparation

To ensure the frozen goods have a cold reserve and do not defrost so quickly, set to 'Quick refrigerating' and 'Quick freezing' at least 3 hours before cleaning.

- Press the (23)  MODE button enough times until the indicators SUPER FRZ. (21) and SUPER REF (26) appear on the display.

 Keep the door to the fridge closed during cleaning so that no warm air enters the fridge. Refrigerated food can withstand several hours in this way.

Should you need a longer time to clean, remove the refrigerated goods from the fridge. Ensure that your food is kept cool enough.

#### Emptying the freezer

1. Disconnect the mains plug from the socket or switch off the fuse.
2. Remove the frozen food from the freezer.
3. Wrap the frozen food thickly in newspaper and store it in a cool room. To do this, you can use the fridge section of the appliance, for example.
4. Remove the internal fixtures from the freezer: Glass shelves (12), ice cube maker (35), ice cube collecting container (37) and the freezer drawers (5) and (6).

## Cleaning

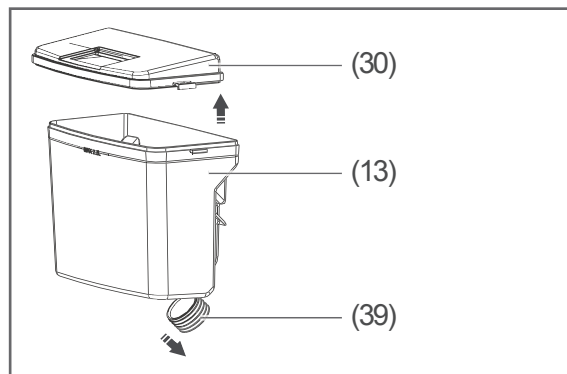
1. Clean the ice cube container (35) as described in section 'Cleaning the ice cube maker' on page EN-31.
2. Wash the internal fixtures in warm water with washing-up liquid and dry thoroughly.
3. Wipe down the inside with warm water and washing-up liquid.
4. When wiping clean, add a few drops of vinegar to the water to prevent mould from forming.
5. Clean the door seal with clean water only. It is sensitive to oil and grease.
6. Rub everything completely dry, including the door seals, and allow to air briefly.

## Using the appliance again

1. Re-insert the internal fittings.
2. Connect the mains plug to the socket or switch on the fuse again.
3. To quickly cool the fridge and freezer, switch on SUPER FRZ ('Quick freezing') and SUPER REF ('Quick refrigerating') at the same time (see page EN-18).
4. Place the frozen food back into the freezer once the freezer has reached a temperature of  $-18^{\circ}\text{C}$  and switch off 'Quick refrigerating' and 'Quick freezing'.
5. Set the desired fridge and freezer temperature (see page EN-15).

## Cleaning the water tank

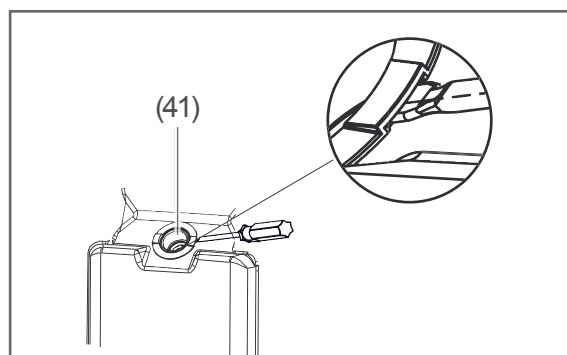
1. Remove the water tank (13) from the holder. Hold it firmly at both sides. Push it upwards firmly and towards yourself at the same time.



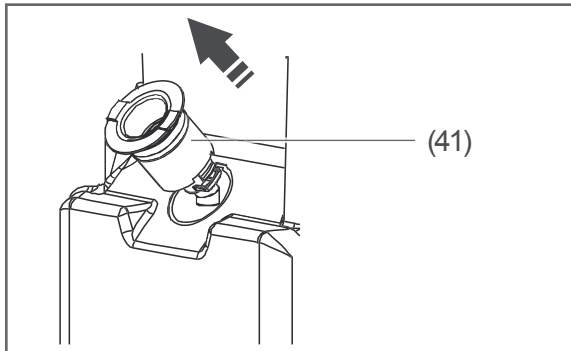
2. Remove the lid (30) and the sealing ring (39) of the water tank (13).
3. Wash the water tank (13), the lid (30) and the sealing ring (39) with warm water. Rinse thoroughly with clear water and allow the parts to dry completely.
4. Push the sealing ring (39) back onto the outlet of the water tank.
5. Place the lid (30) back onto the water tank (13). Make sure that the lid is clicked in on both sides of the water tank.

## Cleaning the valve of the water dispenser

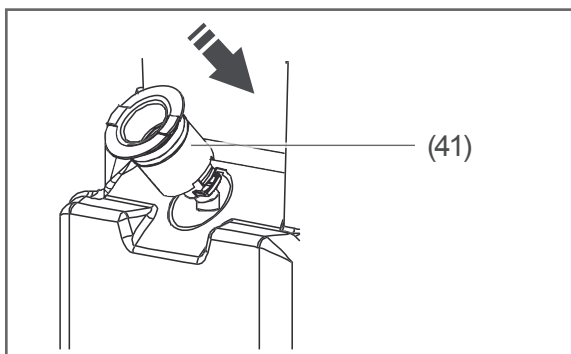
You will find the valve of the water dispenser on the inside of the left fridge compartment door when the water tank has been removed.



1. Lift the valve of the water dispenser a little with the help of a thin, flat tool.

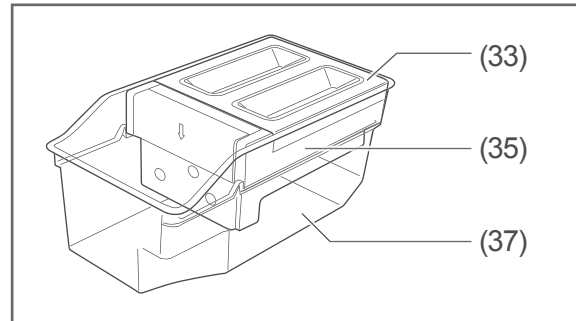


2. Pull the valve out with your hand.
3. Wash the water valve (41) with warm water. Rinse thoroughly with clear water and allow it to dry completely.



4. Press the water valve (41) back into the left fridge door, until you hear a click. To do this, position the valve at the slit.
5. Place the water tank back into the holder in the left fridge door. Push the water outlet with sealing ring into the water valve. Check whether the sealing ring sits correctly in the water valve and is properly clicked in.

## Cleaning the ice cube maker



1. Take the ice cube maker (35) and the ice cube collecting container (37) out of the freezer.
2. Remove the cover (33) of the ice cube container.
3. Wash the ice cube maker (35), the ice cube collecting container (37) and the lid (33) with warm water.
4. Rinse thoroughly with clear water and allow everything to dry completely.

## Interior lighting

### **!** WARNING

Risk of electric shock!

Touching live parts may result in severe injury or death.

- Do not remove the covers from the interior lighting.
- Do not try to replace the interior lighting or lighting at the ice/cold water outlet yourself.

The interior lighting (1) switches on automatically when the door is opened and goes out when the door is closed.

Maintenance-free LEDs are used to light the appliance. If the lighting fails, contact an authorised professional (see 'Service' on page EN-38).

## Start-up

### Before starting to use the appliance

- Read chapter 'Safety' from page EN-7, in particular all the safety notices.

### Moving and unpacking

#### WARNING

Risk of suffocation!

Children can become entangled in the packaging film or swallow small parts and suffocate.

- Do not allow children to play with the packaging film.
- Prevent children from pulling small parts from the device or taking them out of the accessory bag and putting them in their mouths.

#### CAUTION

Risk of injury!

Improper handling of the appliance may result in injury.

- The appliance is heavy and bulky. Seek the help of another person during transport and setup.
- Do not pull or lift the appliance by its doors or door handles.
- Bases, drawers, doors, flaps, etc. must not be used as steps or for support purposes.

#### NOTICE

Risk of damage!

Improper handling of the appliance may result in damage.

- If possible, do not tilt the appliance horizontally.
- Allow the appliance to stand upright for approx. 2 hours after transport and before connecting.
- Do not use sharp or pointed objects to unpack it.
- Do not place objects on the bar compartment door.

- Move the appliance using a wheeled platform for furniture and with a second person.
- Unpack the appliance and carefully remove all packaging, plastic moulding, adhesive strips, protective film and foam padding from the inside, outside and back of the appliance.

### Choose a suitable location

#### CAUTION

Health hazard!

The appliance may not operate properly if exposed to low ambient temperatures for extended periods of time. This can then lead to an increase in temperature in the fridge and freezer.

- Always ensure the prescribed ambient temperature is maintained (see 'Intended use' on page EN-7).

### Dangers from the refrigerant!

- Do not damage the refrigeration circuit, for example by piercing the refrigerant channels of the condensate vaporiser with sharp objects, cutting off the tubing, etc.
- To prevent the formation of a flammable gas-air mixture in the event of a leakage in the refrigeration circuit, the installation space must have a minimum size of 1 m<sup>3</sup> per 8 g of refrigerant in compliance with the EN 378 standard. The amount of refrigerant in your appliance can be found on the type plate of your appliance.
- Refrigerant is flammable when spurt- ing out and can damage the eyes. In this case, rinse your eyes in clean wa- ter and seek medical assistance im- mediately.

To prevent the formation of a flammable gas- air mixture in the event of a leakage in the

refrigeration circuit, the appliance must be installed in a space measuring at least 9 m<sup>3</sup>.

Suitable locations are dry, well-ventilated are- as that are as cool as possible. Unsuitable lo- cations are ones with direct sunlight or which are directly next to an oven, hob or radiator.

Suitable locations are dry, well-ventilated are- as that are as cool as possible. Unsuitable lo- cations are ones with direct sunlight or which are directly next to an oven, hob or radiator.

The following minimum distances must be maintained:

– from electrical hobs	10 cm
– from oil and coal burning stoves	10 cm
– from other cooling appliances	10 cm
– from washing machines/ dishwashers	10 cm

If underfloor heating is installed at the set-up location, place the cooling appliance on an insulation plate made from solid material.

The use of energy depends on the appliance location selected. The use of energy can in- crease if the temperature is higher or lower than the prescribed room temperature.

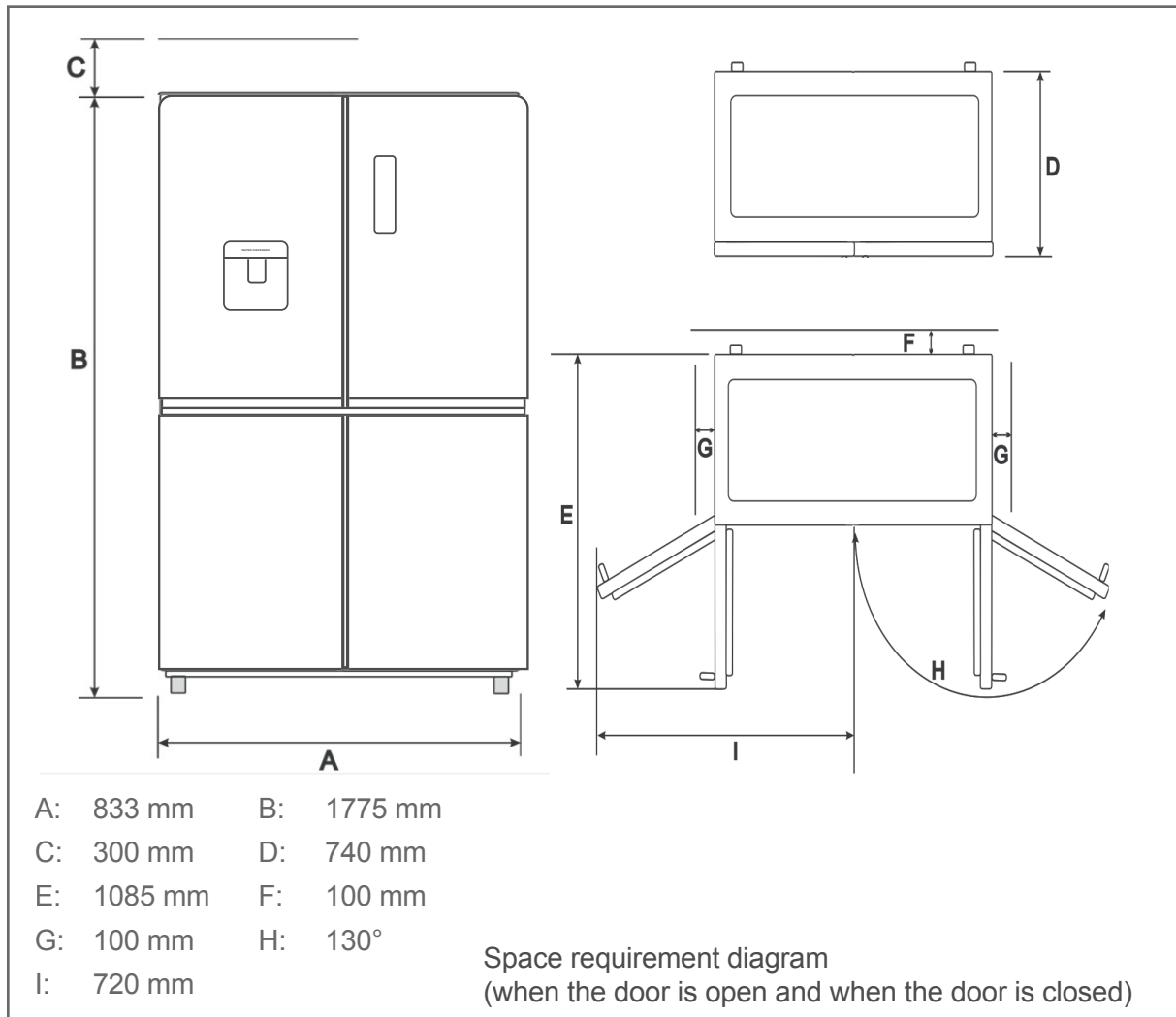
### About climate categories

- Always ensure the prescribed ambient temperature is maintained (see 'Intended use' on page EN-7).

Climate category means that the appliance is intended for operation at the specified ambient temperature.

Zone description	Code	Definition
Extended temperate zone	SN	This refrigerator is designed for use at ambient temper- atures of +10 °C to +32 °C.
Temperate zone	N	This refrigerator is designed for use at ambient temper- atures of +16 °C to +32 °C.
Subtropical zone	ST	This refrigerator is designed for use at ambient temper- atures of +16 °C to +38 °C.
Tropical zone	T	This refrigerator is designed for use at ambient temper- atures of +16 °C to +43 °C.

If the room temperature drops significantly below this, the unit will not switch on as often. This indicates that an unwelcome increase in temperature may occur.

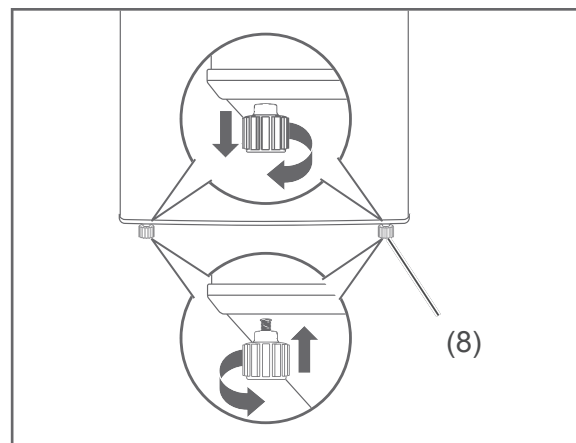


## Setting up the appliance

1. Place the appliance upright on as flat and as firm a base as possible.
2. To ensure adequate air circulation,
  - maintain a minimum distance of 7.5 cm to the rear wall;
  - maintain a distance of at least 10 cm at the sides;
  - keep free an area of at least 30 cm above the appliance;
  - do not place any objects on the appliance;
  - do not place the appliance on carpeted flooring.

## Aligning the appliance

1. Check the position with a spirit level.



2. Level out any unevenness on the ground using the two front screw feet (8).

- Close the doors to do this.
- Tilt the appliance backwards slightly and screw/unscrew the screw feet.
- Stand the appliance back up again and check the alignment with a spirit level.
- Repeat the process until the appliance is standing up vertically. The appliance should not move when opening the doors.

### Cleaning before use

To remove the odour that comes with all new appliances, clean the appliance before using it (see 'Cleaning the fridge' and 'Cleaning the freezer' on page EN-28).

## Connecting the appliance to the power supply

### WARNING

Risk of electric shock!

Touching live parts may result in severe injury or death.

- Do not operate or continue to operate the appliance if
  - it shows visible signs of damage, e.g. the power cord is defective,
  - starts smoking or there is a smell of burning,
  - makes unfamiliar noises.

In such cases, remove the mains plug from the socket or unscrew/isolate the fuse and contact our service department (see page EN-38).

- Do not connect to a timer or a separate remote-controlled system for distance monitoring and control.
- If the mains plug is no longer accessible after installation, an all-pole disconnecting device complying with overvoltage category III must be connected to the house wiring with a contact gap of at least 3 mm; this in-

cludes fuses, circuit breakers and contactors.

- Do not kink or pinch the mains cable or lay it over sharp edges. This can result in a break in the cable.

### CAUTION

Fire hazard!

Improper handling of the appliance can lead to fire and damage to property.

- Connect the appliance only to a properly installed and earthed electric socket. Do not connect to a multi-socket extension cable or a multi-socket plug.


### NOTICE


Risk of damage!

If the cooling unit has been transported horizontally, lubricant from the compressor may get into the cooling circuit.

- If possible, do not tilt the cooling appliance horizontally.
- Allow the appliance to stand upright for approx. 2 hours after transport and before connecting. This allows the lubricant enough time to flow back into the compressor.

- Insert the mains plug into an easily accessible socket (220–240 V~ / 50 Hz). When you open the door of the refrigerator, you will hear a beeping sound and the appliance's interior will light up.

 The appliance is checked for functionality before being delivered. The most recently made settings are retained. If the appliance was switched into 'holiday mode' during the functional test, the fridge will also be switched off upon being plugged in for the first time.

 You will find all important information about operation from page EN-14.

## Troubleshooting table

Malfunctions can occur in all electrical appliances. This does not necessarily mean there is a defect in the appliance. For this reason, please check the tables to see if you can correct the malfunction.

### WARNING

Risk of electric shock in case of improper repair!

Never try to repair a defective or suspected defective appliance yourself. You can put your own and future users' lives in danger. Only authorised specialists are allowed to carry out this repair work.

Problem	Possible cause	Solutions, tips, explanations
Compressor and interior lighting off.	Socket has no electricity supply.	Check the socket with another appliance.
	Mains plug is loose.	Check the tightness of the mains plug.
Compressor off, interior light on.	Desired temperature has been reached.	Further cooling not required. When the inside temperature rises, the compressor automatically switches on.
Appliance cools too quickly.	Temperature has been set too low.	Select a higher setting (see 'Setting the temperature' on page EN-15).
The appliance doesn't cool sufficiently.	Temperature has been set too high.	Select a lower setting (see 'Setting the temperature' on page EN-15).
	Door is not tightly closed or door seal is not completely tight.	See 'Checking and cleaning the door seals' on page EN-28.
	The appliance is near a heat source.	Place insulation plate between the appliances or change location.
	Food has been stored warm.	Only store cooled foods.
	Too many goods frozen.	Maintain maximum freezing capacity. The maximum freezing capacity in the event of a fault is shown on the appliance's type plate.
	Ambient temperature is too low or too high.	Adjust the ambient temperature to the climate category (see 'Intended use' on page EN-7).
	Compressor seems defective.	Set 'Quick freezing' QUICK FRZ (see page EN-16).  If the compressor does not switch on within an hour, please contact our service department (see page EN-38).



Problem	Possible cause	Solutions, tips, explanations
Appliance is making a noise.	Operating noises are functional and are not a sign of malfunction.	Humming: Refrigeration unit is running.
		Flowing noise: Refrigerant is flowing through the pipes.
		Clicking: Compressor is switching on or off.
	Disturbing noises.	Check that it is stable.
		Remove any objects from the appliance.
		Remove any foreign matter from the back of the appliance.

### Fault code

If a fault occurs, the corresponding fault code (e.g. E5) will be displayed until the fault has been fixed. To fix the fault, please contact our service department (see page EN-38).

Fault code	Affected areas of the appliance	Solutions, tips
E1	Fault with the temperature sensor in the fridge	Please contact our service department (see page EN-38).
E2	Fault with the temperature sensor in the freezer	
E4	Fault with the defrost sensor of the fridge	
E5	Fault with the defrost sensor of the freezer	
E6	Communication fault between display and control panel	
E7	Fault with the surrounding temperature sensor	
EH	Fault with the moisture sensor	

## Service

Please note! You are responsible for the condition of the appliance and its proper use in the household.

- If you call out for customer service due to an operating error, you will incur charges, even during the guarantee/warranty period.  
The statutory warranty of 24 months applies for this article.
- Damage resulting from non-compliance with this manual unfortunately cannot be recognised.

In order for us to help you quickly, please tell us:

Name of appliance	Model	Colour	Order number
hanseatic Side by side fridge freezer	HCD17884EI	Stainless steel look	21354714

### Advice, complaints and orders

Please contact your mail order company's customer service centre if

- the delivery is incomplete,
- the appliance is damaged during transport,
- you have questions about your appliance,
- a malfunction cannot be rectified using the troubleshooting table,
- you would like to order further accessories.

### Repairs and spare parts

Spare parts are available for a minimum period of seven years after the final version of the model has been placed on the market. Door seals are available for a period of ten years.

#### Customers in Germany

- Please contact our technical service department:  
Phone +49 (0) 40 36 03 31 50

#### Customers in Austria

- Please contact your mail order company's customer service centre or product advice centre.

## Environmental protection

---

### Disposing of old electrical devices in an environmentally-friendly manner



Electrical appliances contain harmful substances as well as valuable resources.

Every consumer is therefore required by law to dispose of old electrical appliances at an authorised collection or return point. They will thus be made available for environmentally-sound, resource-saving recycling.

You can dispose of old electrical appliances free of charge at your local recycling centre.

Please contact your dealer directly for more information about this topic.



#### CAUTION

Fire hazard!

Refrigerating appliances, which contain refrigerants and gases in the cooling systems and insulation, must be properly disposed of. Refrigerant leakage may cause a fire hazard.

- Until the point of proper disposal, ensure that none of the cooling fins or tubes on a refrigerating appliance are damaged.
- 

### Our contribution to protecting the ozone layer



100 % CFC and HFC-free refrigerants and foaming agents were used in this appliance. This protects the ozone layer and reduces the greenhouse effect.

Our packaging is made of environmentally-friendly, recyclable materials:

- Outer packaging made of cardboard
- Moulded parts made of foamed, CFC-free polystyrene (PS)
- Films and bags made of polyethylene (PE)
- Tension bands made of polypropylene (PP)
- Saving energy also protects against excessive global warming. Your new appliance uses little energy due to its environmentally friendly insulation and technology.

If you would like to dispose of the packaging, please dispose of it in an environmentally friendly way.

## Product fiche concerning Regulation (EU) No 2019/2016

The product fiche for your device is available online.

Go to <https://eprel.ec.europa.eu> and enter the model identifier of your device to access the product fiche.

The model identifier of your device can be found under Technical specifications.

### Technical specifications

Item number	21354714
Name of appliance	Side by side fridge freezer
Model identifier	HCD17884EI
Device measurements (Height × Width × Depth)	1775 mm × 833 mm × 740 mm
Unloaded weight	97 kg
Refrigerant	R600a
Filling capacity refrigerant	77 g
Foaming agent	cyclopentane
Rated power	190 W
Supply voltage / frequency / rated current / lamp power	220-240 V / 50 Hz / 1,9 A max 4 W
Protection class	I
Climate class: SN-N-ST-T. This appliance is intended to be used at an ambient temperature between +10 °C and +43 °C.	