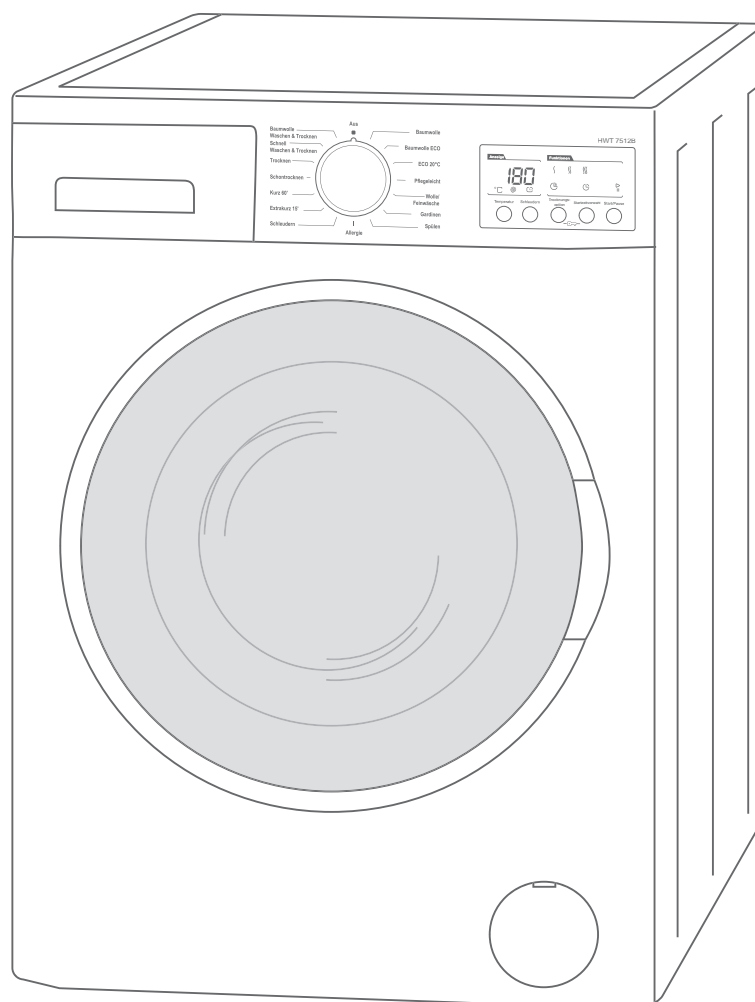


HWT7512B



hanseatic

Gebrauchsanleitung

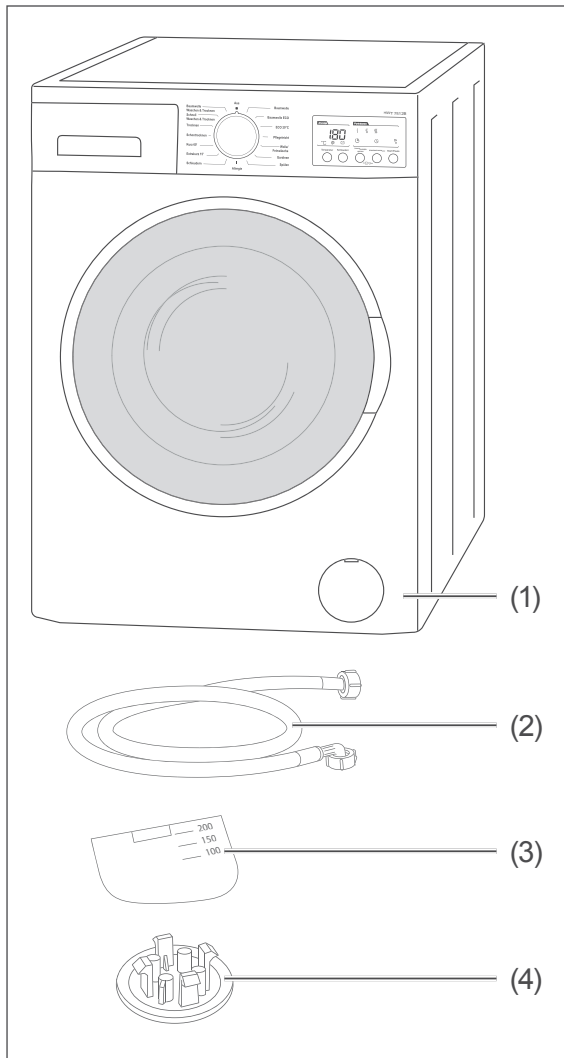
Anleitung/Version:
94232_219020_20180316
Bestell-Nr.: 219 020
Nachdruck,
auch auszugsweise,
nicht gestattet!

hanseatic
Waschtrockner

Inhaltsverzeichnis

Lieferung	3	 Informationen zum Aufstellen und zum Anschluss des Geräts finden Sie ab Seite 30.
Lieferumfang	3	
Lieferumfang kontrollieren	3	
Bedienelemente und Geräteteile	4	
Sicherheit	5	
Bestimmungsgemäßer Gebrauch	5	
Begriffserklärung	5	
Sicherheitshinweise	5	
Waschen und Trocknen vorbereiten	12	
Wäsche sortieren	12	
Wäschemenge	13	
Waschmittel	13	
Dosierung	13	
Wasch- und Pflegemittel einfüllen	14	
Wäsche einfüllen	15	
Standard-Programme	16	
Tabelle: Standard-Programme	17	
Erste Schritte	18	
Programm wählen und starten	18	
Programm unterbrechen und fortsetzen	18	
Programm abbrechen/ändern	19	
Programmende	19	
Standard-Programme anpassen	20	
Temperatur anpassen	21	
Schleuderdrehzahl anpassen	21	
Funktionen	22	
Trocknen	22	
Startzeitvorwahl	24	
Sicherungsverriegelung (Kindersicherung)	24	
Abpumpen	25	
Automatische Steuerfunktionen	25	
Schaumerkennung	25	
Überlaufschutzsystem	25	
Dynamische Mengenautomatik	25	
Unwucht-Korrektursystem	25	
Pflege und Wartung	26	
Regelmäßige Kontrolle	26	
Einfülltür reinigen	26	
Trommel reinigen	27	
Einspülshublade reinigen	27	
Siebe reinigen und Dichtung austauschen	27	
Fremdkörperfalle reinigen/ Notentleerung	28	
Restwasser entleeren	29	
Inbetriebnahme	30	
Transportieren	30	
Transportsicherungen aus-/einbauen	30	
Gerät aufstellen	31	
Gerät ausrichten	31	
Anschluss-Skizze	32	
Wasserablauf herstellen	32	
Wasserzulauf herstellen	33	
Elektrischen Anschluss herstellen	34	
Testlauf durchführen	35	
Fehlersuchtablette	36	
Service	40	
Beratung, Bestellung und Reklamation	40	
Reparaturen, Ersatzteile und Zubehör	40	
Umweltschutz	41	
Elektro-Altgeräte umweltgerecht entsorgen	41	
Unser Beitrag zum Schutz der Ozonschicht	41	
Technische Daten	42	
EN-50229-konforme Steuerprogramme	43	

Lieferung



Lieferumfang

- (1) 1× Waschtrockner
- (2) 1× Wasser-Zulaufschlauch
- (3) 1× Trennwand für Flüssigwaschmittel
- (4) 4× Abdeckung für Transportsicherungs-löcher
- Gebrauchsanleitung
- Kurzanleitung
- Garantiebeilage

Lieferumfang kontrollieren

1. Transportieren Sie das Gerät an einen geeigneten Standort und packen Sie es aus (siehe Seite 30).
2. Entfernen Sie alle Verpackungsteile, Kunststoffprofile, Klebestreifen und Schaumpolster.
3. Prüfen Sie, ob die Lieferung vollständig ist.
4. Kontrollieren Sie, ob das Gerät Transportschäden aufweist.
5. Sollte die Lieferung unvollständig sein oder das Gerät einen Transportschaden aufweisen, nehmen Sie bitte Kontakt mit unserem Service auf (siehe Seite 40).

! WARNUNG!

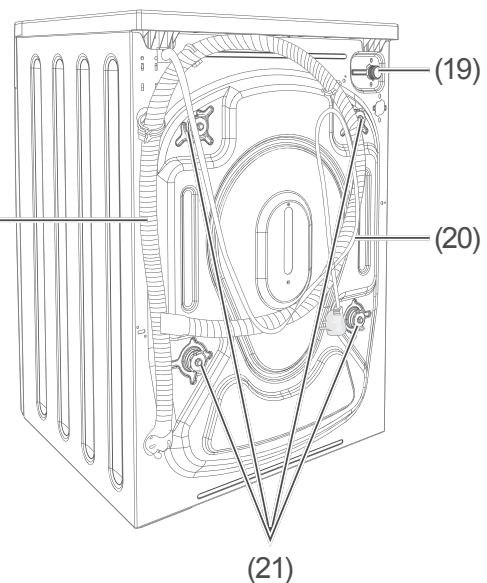
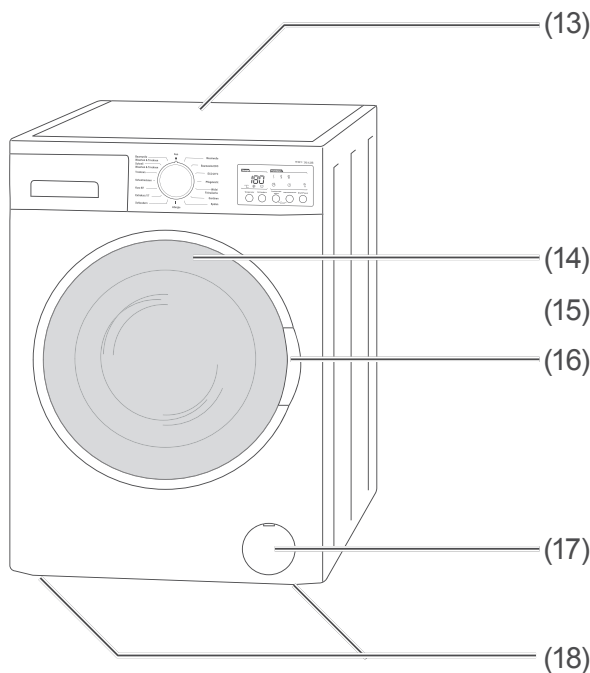
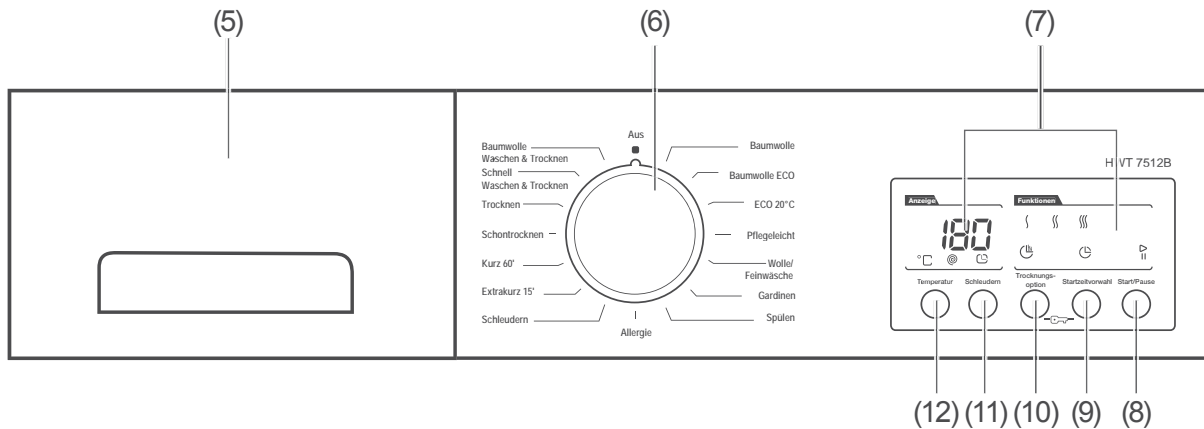
Nie ein beschädigtes Gerät in Betrieb nehmen.



Bevor Sie das Gerät benutzen, lesen Sie bitte zuerst die Sicherheitshinweise und die Gebrauchsanleitung aufmerksam durch. Nur so können Sie alle Funktionen sicher und zuverlässig nutzen. Beachten Sie unbedingt auch die nationalen Vorschriften in Ihrem Land, die zusätzlich zu den in dieser Gebrauchsanleitung genannten Vorschriften gültig sind.

Bewahren Sie alle Sicherheitshinweise und Anweisungen für die Zukunft auf. Geben Sie alle Sicherheitshinweise und Anweisungen an den nachfolgenden Verwender des Produkts weiter.

Bedienelemente und Geräteteile



- | | |
|--|---|
| (5) Einspülschublade | (13) Abdeckplatte |
| (6) Programmwähler | (14) Einfülltür |
| (7) Display | (15) Wasser-Ablaufschlauch |
| (8) Taste zum Starten, Unterbrechen und Fortsetzen des Programms | (16) Türgriff |
| (9) Taste zum Wählen der Startzeit | (17) Fremdkörperfalle mit Blende |
| (10) Taste zum Wählen des Trocknungsgrades und der Trocknungsdauer | (18) Schraubfüße, 4 Stück (nicht sichtbar) |
| (11) Taste zum Anpassen der Schleuderdrehzahl | (19) Anschlussstutzen für den Wasser-Zulaufschlauch |
| (12) Taste zum Anpassen der Temperatur | (20) Netzkabel mit Netzstecker |
| | (21) Transportsicherungen, 4 Stück |

Sicherheit

Bestimmungsgemäßer Gebrauch

Das Gerät ist zum Waschen, Spülen, Schleudern und Trocknen von Wäsche in haushaltsüblichen Mengen konzipiert und nur zur Verwendung im privaten Haushalt bestimmt.

Verwenden Sie das Gerät ausschließlich wie in dieser Gebrauchsanleitung beschrieben. Jede andere Verwendung gilt als nicht bestimmungsgemäß und kann zu Sachschäden oder sogar zu Personenschäden führen. Der Hersteller übernimmt keine Haftung für Schäden, die durch nicht bestimmungsgemäßen Gebrauch entstanden sind.

Begriffserklärung

Folgende Signalbegriffe finden Sie in dieser Gebrauchsanleitung.

WARNUNG!


Dieser Signalbegriff bezeichnet eine Gefährdung mit einem mittleren Risikograd, die, wenn sie nicht vermieden wird, den Tod oder eine schwere Verletzung zur Folge haben kann.

VORSICHT!

Dieser Signalbegriff bezeichnet eine Gefährdung mit einem niedrigen Risikograd, die, wenn sie nicht vermieden wird, eine geringfügige oder mäßige Verletzung zur Folge haben kann.

HINWEIS

Dieser Signalbegriff warnt vor möglichen Sachschäden.

 Dieses Symbol verweist auf nützliche Zusatzinformationen.

Sicherheitshinweise



In diesem Kapitel finden Sie allgemeine Sicherheitshinweise, die Sie zu Ihrem eigenen Schutz und zum Schutz Dritter stets beachten müssen. Beachten Sie zusätzlich die Warnhinweise in den einzelnen Kapiteln zu Inbetriebnahme, Pflege und Wartung, etc.

Risiken im Umgang mit elektrischen Haushaltsgeräten

Stromschlaggefahr!

Das Berühren spannungsführender Teile kann zu schweren Verletzungen oder zum Tod führen.

- Gerät nur in Innenräumen verwenden.
- Gerät nicht in Betrieb nehmen oder weiter betreiben, wenn es
 - sichtbare Schäden aufweist, z. B. die Anschlussleitung defekt ist.
 - Rauch entwickelt oder verbrannt riecht.
 - ungewohnte Geräusche von sich gibt.

In diesen Fällen Netzstecker aus der Steckdose ziehen oder Sicherung ausschalten bzw. herausdrehen und Gerät reparieren lassen.

- Eingriffe und Reparaturen am Gerät dürfen ausschließlich autorisierte Fachkräfte vornehmen, so wie unser Service (siehe „Service“ auf Seite 40).
- Eigenständige Reparaturen an dem Gerät können Sach- und Personenschäden verursachen, und die Haftungs- und Garantieansprüche verfallen. Niemals versuchen, das defekte – oder vermeintlich defekte – Gerät selbst zu reparieren.
- Bei Reparaturen dürfen ausschließlich Teile verwendet werden, die den ursprünglichen Gerätedaten entsprechen. In diesem Gerät befinden sich elektrische und mechanische Teile, die zum Schutz gegen Gefahrenquellen unerlässlich sind.
- Prüfen, ob seitens des zuständigen Stromversorgers Vorschriften bestehen, die den Anschluss von Waschtrocknern betreffen. Wir empfehlen die Verwendung eines pulssensitiven Fehlerstrom-Schutzschalters (FI-Schalter).
- Das Gerät entspricht der Schutzklasse I und darf nur an eine Steckdose mit ordnungsgemäß installiertem Schutzleiter angeschlossen werden. Beim Anschließen darauf achten, dass die richtige Spannung anliegt (siehe „Technische Daten“ auf Seite 42).
- Falls der Netzstecker nach dem Aufstellen des Geräts nicht mehr zugänglich ist, muss eine allpolige Trennvorrichtung gemäß Überspannungskategorie III in der Hausinstallation mit mindestens 3 mm Kontaktabstand vorgeschaltet sein; hierzu zählen Sicherungen, LS-Schalter und Schütze.
- Darauf achten, dass das Gerät nicht mit dem Stromnetz verbunden ist, so lange die Transportsicherungen aus- oder eingebaut werden.
- Gerät nicht mit einer externen Zeitschaltuhr oder einem separaten Fernwirkssystem betreiben.
- Gerät, Netzstecker und Netzkabel von offenem Feuer und heißen Flächen fernhalten.
- Netzkabel nicht knicken oder klemmen und nicht über scharfe Kanten legen.
- Wenn das Netzkabel des Geräts beschädigt ist, muss es durch den Hersteller, dessen Kundendienst oder eine qualifizierte Fachkraft ausgetauscht werden.
- Keine Gegenstände in oder durch die Gehäuseöffnungen, die Einspül- schublade oder die Waschtrommel stecken und sicherstellen, dass auch Kinder keine Gegenstände hineinstecken können.
- Netzstecker nie am Netzkabel aus der Steckdose ziehen, immer den Netzstecker selbst anfassen.
- Netzstecker niemals mit feuchten Händen anfassen.
- Netzkabel und Netzstecker nie in Wasser oder andere Flüssigkeiten tauchen.
- Im Fehlerfall sowie vor Reinigung und Wartung den Netzstecker ziehen bzw. Sicherung ausschalten/herausdrehen.
- Gerät niemals mit einem Hochdruck- oder Dampfreiniger reinigen.
- Gerät regelmäßig auf Schäden prüfen.

Risiken für Kinder

Ersticken- und Erstickungsgefahr!

Kinder können sich in der Verpackungsfolie verfangen oder Kleinteile verschlucken und daran ersticken.

- Kinder nicht mit der Verpackungsfolie spielen lassen.
 - Kinder daran hindern, Kleinteile vom Gerät abzuziehen oder aus dem Zubehörbeutel zu nehmen und in den Mund zu stecken.
-

Risiken für bestimmte Personengruppen

Gefahr für Kinder und Personen mit eingeschränkten physischen, sensorischen oder geistigen Fähigkeiten!

Kinder erkennen Gefahren häufig nicht oder unterschätzen sie.

- Dieses Gerät kann von Kindern ab 8 Jahren sowie von Personen mit reduzierten physischen, sensorischen oder mentalen Fähigkeiten oder Mangel an Erfahrung und/oder Wissen benutzt werden, wenn sie beaufsichtigt oder bezüglich des sicheren Gebrauchs unterwiesen wurden und die daraus resultierenden Gefahren verstanden haben.
- Reinigung und Wartung dürfen nicht durch Kinder durchgeführt werden, es sei denn, sie werden beaufsichtigt.

Kinder können sich beim Spielen in der Trommel einschließen und so in Lebensgefahr geraten.

- Kinder dürfen nicht mit dem Gerät spielen.
- Dafür sorgen, dass Kinder keinen Zugriff auf das Gerät haben, wenn sie

unbeaufsichtigt sind, gleichgültig, ob das Gerät ein- oder ausgeschaltet ist.

- Kinder unter 3 Jahren vom Gerät fernhalten, es sei denn, sie werden ständig beaufsichtigt.
-

Risiken im Umgang mit Waschtrocknern

Vergiftungsgefahr!

Wasch- und Pflegemittel können gesundheitsschädlich sein.

- Diese Mittel für Kinder und Haustiere unzugänglich aufbewahren.

Brandgefahr!

Unsachgemäßer Umgang mit dem Gerät kann zu einem Brand und zu Sachschäden führen.

- Gerät niemals an eine Steckdose, eine Mehrfachsteckdose, eine Zeitschaltuhr oder ein separates Fernwirksystem zur Fernüberwachung und -steuerung anschließen.
- Keine ungewaschenen Wäschestücke im Gerät trocknen.
- Niemals Gegenstände wie z. B. Schaumgummi (Latexschaumgummi), Duschhauben, wasserdichte Textilien, gummierte Artikel und Kleidungsstücke oder Kopfkissen mit Schaumgummiflocken im Gerät trocknen.
- Bei Wahl eines Wasch-/Trockenprogramms oder eines reinen Trockenprogramms keine Dosierkugel o. Ä. in die Trommel geben.
- Weichspüler oder ähnliche Produkte so verwenden, wie es in den Anweisungen für den Weichspüler oder die ähnlichen Produkte festgelegt ist.

- Vor dem Trocknen alle Gegenstände, wie z. B. Feuerzeuge und Zündhölzer, aus Taschen entfernen.
- Gerät nicht hinter einer verschließbaren Tür, einer Schiebetür oder einer Tür mit einem Scharnier aufstellen. Sicherstellen, dass die Einfülltür vollständig geöffnet werden kann.

Verbrühungsgefahr!

Unsachgemäßer Umgang mit dem Gerät kann zu Verbrühungen durch heiße Waschlauge führen.

- Bei am Waschbecken, Ausguss- oder Badewannenrand befestigtem Wasser-Ablaufschlauch diese während des Betriebs des Waschtrockners nicht benutzen.
- Wasser-Ablaufschlauch ausreichend am Waschbecken, Ausguss oder an der Badewanne befestigen, damit er nicht durch den beim Abpumpen entstehenden Rückstoß wegrutschen kann.
- Insbesondere bei Waschbecken und Ausgüssen darauf achten, dass der Querschnitt der Abflussleitung groß genug ist, so dass das Waschbecken bzw. der Ausguss nicht überlaufen kann.
- Waschlauge abkühlen lassen, bevor das Restwasser abgelassen wird (z. B. im Rahmen einer Notentleerung).
- Einfülltür niemals gewaltsam öffnen.

Explosionsgefahr!

Unsachgemäßer Umgang mit dem Gerät kann zu Explosionen und Bränden führen.

- Keine Textilien im Gerät waschen, die kurz zuvor mit chemischen Reinigungsmitteln wie Testbenzin oder Fleckenentferner behandelt wurden. So behandelte Textilien zuerst lüften, bis sie trocken sind.
- Keine leicht entzündlichen oder brennbaren Flüssigkeiten in der Nähe des Geräts aufbewahren.
- Niemals Wäschestücke trocknen, die mit industriellen Chemikalien, Speise- und anderen Ölen, Aceton, Alkohol, Benzin, Petroleum, Kerosin, Fleckenentferner, Terpentin, Wachs und Wachsentsferner oder mit brennbaren Flüssigkeiten gereinigt, gewaschen, getränkt oder bespritzt sind.
 - Wäschestücke, die diese Materialien enthalten, immer zunächst von Hand mit etwas Waschmittel waschen.
 - Am Ende des Waschprogramms einen zusätzlichen Spülgang durchführen.
 - Wäschestücke im Freien lufttrocknen.

Ansonsten kann sich die Wäsche selbst nach dem Trockenvorgang im oder auch außerhalb des Geräts selbst entzünden.

Verbrennungsgefahr!

Geräteteile können während des Betriebs heiß werden. Das Berühren dieser Geräteteile kann Verbrennungen verursachen.

- Das Glas der Einfülltür während und unmittelbar nach dem Betrieb nicht berühren.
- Den Wasser-Ablaufschlauch während des Abpumpens nicht berühren.
- Die Rückwand während des Trocknens nicht berühren.

Verletzungsgefahr!

Unsachgemäßer Umgang mit dem Gerät kann zu Verletzungen führen.

- Das Gerät ist sehr schwer. Das Gerät niemals allein transportieren oder tragen, sondern immer mindestens zu zweit.
 - Alle Hindernisse auf dem Transportweg und an dem Aufstellort beseitigen, z. B. Türen öffnen und auf dem Boden liegende Gegenstände wegräumen.
 - Geöffnete Einfülltür nicht als Trittbrett, Sitz oder zum Abstützen verwenden.
 - Darauf achten, dass Kinder oder Haustiere sich nicht auf die geöffnete Einfülltür stellen bzw. setzen.
 - Schläuche und Netzkabel so verlegen, dass sie nicht zur Stolperfalle werden.
-

Sachschäden

Beschädigungsgefahr!

Unsachgemäßes Aufstellen und Betreiben des Geräts kann zu Beschädigungen des Geräts führen.

- Soll das Gerät mit einer Transportkarre gefahren werden, muss es so angehoben werden, wie es auf der Verpackung gezeigt ist. Das Gerät stets senkrecht und mit eingebauten Transportsicherungen transportieren.
- Gerät nicht an der Einfülltür oder Einspülschublade ziehen oder heben.
- Keine scharfen oder spitzen Gegenstände beim Auspacken verwenden.
- Steht das Gerät in einem frostgefährdeten Raum, kann bei Minusgraden das Restwasser im Gerät gefrieren. Deshalb bei Frostgefahr das Restwasser ablassen, um Schäden am Gerät zu vermeiden.
- Vor der Inbetriebnahme alle Transportsicherungen entfernen.
- Das Gerät nicht auf andere Geräte stellen. Das Gerät nicht als Untersatz für andere Geräte verwenden, und sich niemals selbst auf das Gerät setzen oder stellen.
- Das Gerät nicht auf Teppich oder Teppichboden stellen. Es wird sonst nicht ausreichend belüftet, kann überhitzen und so beschädigt werden. Bei Teppich, Teppichboden, Parkett oder einem Holzbalkenboden eine stabile Holzplatte von mindestens 60 × 60 cm unter das Gerät legen.
- Während des Trocknens den Raum gut belüften. Die Raumtemperatur während des Trocknens nicht über 35 °C ansteigen lassen.

- Das Gerät niemals vor dem Ende des Trockenzyklus ausschalten, es sei denn, alle Wäschestücke werden rasch entnommen und so ausgebreitet, dass die Wärme abgegeben werden kann.

Der letzte Abschnitt des Trockenzyklus erfolgt ohne Wärme (Abkühlzyklus), um sicherzustellen, dass die Wäschestücke bei einer Temperatur verbleiben, die nicht zu einer Beschädigung der Wäschestücke führt.

Unsachgemäßer Umgang mit dem Gerät kann zu Wasserschäden führen.

- Solange der Wasserhahn geöffnet ist, das Gerät nicht für längere Zeit unbeaufsichtigt lassen. Bei einer Entleerung infolge von Undichtheit können erhebliche Mengen Wassers austreten.
- Das Gerät nicht an die Warmwasserversorgung anschließen.
- Das Gerät nur an eine Wasserversorgung mit einem Einlasswasserdruck zwischen 0,1 Mpa und 1,0 Mpa (1,0 bis 10,0 bar) anschließen. Bei höherem Wasserdruck muss ein Druckminderer installiert werden. Den Wasserdruck beim örtlichen Wasserwerk anfragen.
- Den Wasser-Zulaufhahn nach jeder Benutzung schließen.
- Den Wasser-Zulaufhahn vor dem Reinigen des Wasser-Zulaufsiebs schließen.
- Zum Anschluss an die Wasserversorgung nur den Schlauchsatz verwenden, der mit dem Gerät geliefert wird. Keine alten Schlauchsätze benutzen.
- Den Wasser-Ablaufschlauch nicht verlängern oder durch einen anderen Schlauch ersetzen.
- Darauf achten, dass der Wasser-Ablaufschlauch nicht geknickt oder verdreht ist.
- Beachten, dass bei einer Notentleerung erhebliche Mengen Wasser austreten können.
- Darauf achten, dass die Krümmung des Wasser-Ablaufschlauchs sich mindestens 60 cm und höchstens 100 cm über dem Boden befindet, um eine einwandfreie Funktion des Wasserablaufs zu gewährleisten.
- Beachten, dass der Wasser-Ablaufschlauch sich in den Halteclips auf der Geräterückseite befindet, damit die Krümmung stets oberhalb der Wasserlinie im Gerät bleibt. Das Schlauchende nicht in das abgepumpte Wasser eintauchen.

Unsachgemäßes Befüllen des Geräts kann das Gerät beschädigen.

- Darauf achten, dass sich in den Taschen der Wäschestücke keine Fremdkörper, wie Nadeln, Nägel, Münzen, Streichhölzer, Büroklammern, Clips o. Ä., befinden.
- Nur Färbe- bzw. Entfärbemittel benutzen, die für die Waschmaschine geeignet sind.
- Zum Waschen nur Leitungswasser verwenden.
- Zum Trocknen nur geschleuderte Wäsche in das Gerät geben.
- Niemals versuchen, die Einfülltür bei laufendem Programm oder nach Ende eines Programms mit Gewalt zu öffnen. Die Einfülltür erst öffnen, nachdem sie automatisch freigegeben wurde.
- Nie bei laufendem Betrieb die Einspülschublade öffnen.

Unsachgemäßes Reinigen des Geräts kann Schäden am Gerät verursachen.

- Zum Reinigen keine scharfen oder schmirgelnden Putzmittel benutzen. Diese können die Oberflächen beschädigen oder die Gummimanschette spröde und brüchig machen.
- Zum Reinigen der Gummimanschette keine spitzen, scharfen oder kantigen Gegenstände verwenden. Diese können die Gummimanschette beschädigen und undicht machen.
- Fremdkörperfalle regelmäßig, am besten alle zwei Monate, reinigen.
- Siebe und Dichtungen regelmäßig kontrollieren und reinigen.
- Defekte Siebe und Dichtungen umgehend austauschen. Gerät niemals ohne Siebe und Dichtungen betreiben.

Waschen und Trocknen vorbereiten

Wäsche sortieren

HINWEIS

Beschädigungsgefahr!

Unsachgemäßer Umgang mit dem Gerät kann das Gerät beschädigen.

- Darauf achten, dass sich in den Taschen der Wäsche keine Fremdkörper, wie Nadeln, Nägel, Münzen, Streichhölzer, Büroklammern, Clips o. Ä., befinden.

Beachten Sie die Wasch- und Trockenanweisungen der Textilhersteller bzw. die internationalen Pflegesymbole auf den Textiletiketten.

Sortieren Sie die Wäsche für den Waschgang nach:

Gewebeart:

- Kochwäsche/Buntwäsche (Baumwolle)
- pflegeleichte Synthetiks
- Feinwäsche, Wolle und Handwäsche

Farbe:

- Waschen Sie weiße Wäsche separat, sie vergraut sonst.
- Neue dunkle Stücke zunächst separat waschen, sie färben anfangs stark ab.

Verschmutzungsgrad:

- Flecken möglichst frisch entfernen, sonst sind sie besonders hartnäckig. Am besten mit Wasser und Gallseife vorbehandeln.

Da Stoffe unterschiedliche Zeit zum Trocknen benötigen und verschieden auf Hitze reagieren, gelten für das Trocknen im Gerät zusätzliche Kriterien:

Sortieren Sie zum Trocknen ungeeignete Wäschestücke aus:

- Wolltextilien, Gardinen, Seide, Nylonstrümpfe, Wäsche mit (Schaum)gummi- oder Metallteilen, wasserdichte Textilien, gestärkte Wäsche o. Ä.
- Wäschestücke, die zuvor mit chemischen Reinigungsmitteln behandelt wurden.

- Wäschestücke, die mit Chemikalien, Lösungsmitteln, Öl, Fett und Wachs verschmutzt sind oder vor dem Waschgang mit diesen Substanzen verschmutzt waren.

Sortieren Sie nach Gewebeart:

- trocknergeeignete Baumwoll- und Leinentextilien
- trocknergeeignete Feinwäsche wie pflegeleichte Synthetiks, Synthetik-Mischgewebe, Baumwolle o. Ä.

Spezielle Materialien

- Waschen Sie kleine und empfindliche Stücke wie Babysöckchen und Strumpfhosen, aber auch BHs mit Bügel, in einem kleinen Kissenbezug oder kleinen Wäschebeutel.
- Trocknen Sie empfindliche Wäsche in einem Waschbeutel oder Wäschenetz, damit sie nicht von Knöpfen, etc. beschädigt wird.
- Behandeln Sie Gardinen besonders vorsichtig, sie bekommen schnell Ziehfäden. Schleudern Sie Gardinen nur, wenn es in der Textilkennzeichnung angegeben ist.
- Nehmen Sie vor dem Waschen von Gardinen vorhandene Plastik- und Metallhaken ab.
- „Übertrocknen“ Sie pflegeleichte Synthetiks und Synthetik-Mischgewebe nicht. Nehmen Sie diese Wäsche leicht feucht aus der Trommel und lassen Sie sie nachtrocknen.

Zusätzliche Tipps

- Schließen Sie Reißverschlüsse und Knöpfe.
- Verknoten Sie Bänder von Schürzen o. Ä.
- Entleeren Sie die Taschen von Kleidungsstücken vor dem Waschen.
- Drehen Sie die Taschen um bzw. ziehen Sie sie aus dem Kleidungsstück heraus und bürsten Sie die Taschen ggf. aus.
- Drehen Sie Kleidungsstücke aus empfindlichen Fasern und Buntwäsche auf links, um die Oberfläche und Farbe zu schonen.
- Bessern Sie aufgetrennte Nähte und Risse vor dem Waschen aus. Nähen Sie lose Knöpfe fest.

- Trocknen Sie kleine Wäschestücke, wie z. B. Babysöckchen, immer zusammen mit einem großen Wäschestück, wie z. B. einem Handtuch.

Wäschemenge

Wie viel Wäsche Sie zum Waschen in die Trommel geben können, hängt von der Art und Verschmutzung Ihrer Wäsche und dem betreffenden Waschprogramm ab. Die maximale Wäschemenge können Sie der „Tabelle: Standard-Programme“ auf Seite 17 entnehmen.

Als Faustregel gilt: Trockenwäsche bis eine Handbreit unter die Trommeloberkante einfüllen. Wenn Sie die Trommel überfüllen, kann dies das Waschergebnis beeinträchtigen.

- Berücksichtigen Sie, dass sich die Wäschemenge reduziert, wenn Sie zum Waschprogramm ein Trockenprogramm zuschalten.

Waschmittel

Verwenden Sie nur für Maschinenwäsche geeignete Waschmittel. Andere Reinigungsmittel, wie Scheuerpulver, Haushaltsreiniger, etc., schaden dem Gerät und Ihrer Wäsche.

Waschmittelempfehlungen	
Wäsche- und Textilart	Empfohlenes Waschmittel
Weißes Wäsche aus kochfester Baumwolle oder kochfestem Leinen	Vollwaschmittel mit Bleichsubstanzen und optischen Aufhellern
Bunte Wäsche aus Baumwolle oder Leinen	Buntwaschmittel ohne Bleichsubstanzen und optischen Aufhellern

Bunte Wäsche aus pflegeleichten Fasern bzw. synthetischen Stoffen	Bunt- bzw. Feinwaschmittel ohne optische Aufheller
Empfindliche Textilien, Seide, Viskose	Feinwaschmittel
Wolle	Spezielles Wollwaschmittel
Daunenjacken	Spezielles Waschmittel für daunengefüllte Jacken

Dosierung

Das Motto „viel hilft viel“ gilt nicht für Wasch- und Pflegemittel. Diese müssen richtig dosiert werden, um ein optimales Waschergebnis zu erzielen.

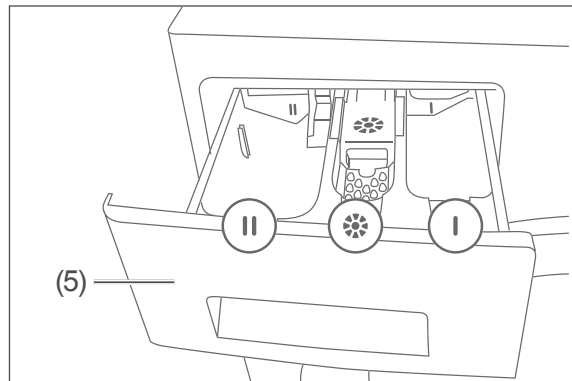
- Dosieren Sie Wasch- und Pflegemittel bei nicht ganz gefüllter Trommel ggf. geringer. Verwenden Sie z. B. bei halber Wäschebelastung nur etwa die Hälfte der für die volle Trommel nötigen Menge.
- Stimmen Sie die Waschmittelmenge stets auf die jeweilige Wasserhärte ab. Wenn Ihr Leitungswasser weich ist, brauchen Sie weniger Waschmittel. Auskunft über die Wasserhärte in Ihrem Wohnbezirk erteilt Ihr zuständiges Wasserwerk. Die Wasserhärte ist auch auf der Rechnung Ihres Wasserversorgers ausgewiesen.
- Dosieren Sie Waschmittel nach dem jeweiligen Verschmutzungsgrad Ihrer Wäsche. Geringere Verschmutzungen erfordern weniger Waschmittel.
- Besonders genau dosieren müssen Sie hochkonzentrierte Waschmittel, so genannte Kompakt-Waschmittel. Hier können auch geringe Abweichungen größere Auswirkungen haben.
- Dosieren Sie Weichspüler, Stärke und andere Pflegemittel nach Packungsangabe.

Folgende Waschergebnisse weisen auf falsche Dosierung des Waschmittels hin:

- Zu viel Waschmittel
 - starke Schaumbildung
 - schlechtes Wasch- und Spülergebnis
 - Hautreizungen durch in den Kleidungsstücken zurückbleibende Waschmittelreste
- Zu wenig Waschmittel
 - Vergrauung der Wäsche
 - „Fettläuse“ (graue Fett- und Schmutzklümpchen auf der Wäsche)
 - Kalkablagerungen an Trommel, Heizstäben und/oder Wäsche

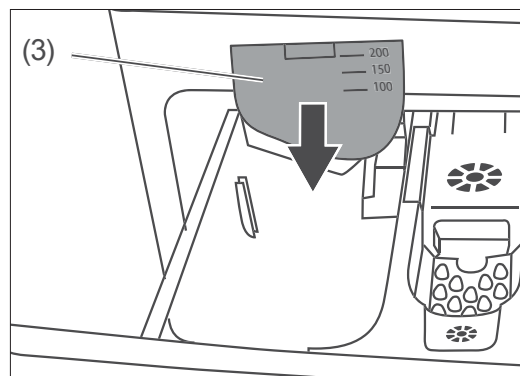
Wasch- und Pflegemittel einfüllen

- Verwenden Sie Weichspüler nicht im selben Waschgang wie Stärke, Formspüler oder Appretur.
- Verrühren Sie dickflüssige Pflegemittel vor dem Einspülen mit etwas Wasser, um sie zu verdünnen.
- Verwenden Sie pulverförmige Stärke nur nach Packungsangaben und nicht bei hohen Temperaturen, sie könnte sonst klumpen.
- Verwenden Sie kein Flüssigwaschmittel im Vorwaschgang.
- Statt das Waschmittel in die Einspülshublade zu füllen, können Sie auch die vom Waschmittelhersteller gelieferten Ökosäckchen oder die Dosierkugeln für Flüssigwaschmittel direkt in die Trommel legen. Das Waschmittel ist so schneller an der richtigen Stelle, verklebt nicht, und Sie sparen sich die Arbeit des Schubladenreinigens.



Die Einspülshublade (5) hat 3 Einfüllfächer:

- Einfüllfach II (links):
Das Einfüllfach II befüllen Sie bei jeder Wäsche, sofern Sie nicht das Waschmittel mit einer Dosierhilfe direkt in die Trommel geben. Verwenden Sie in diesem Fach nur Pulver- oder Flüssigwaschmittel oder Anti-Kalk-Mittel.



Wenn Sie das Einfüllfach II mit Flüssigwaschmittel benutzen, bringen Sie zuvor die Trennwand für Flüssigwaschmittel (3) wie im Bild gezeigt an.

- Weichspüler-/Stärken-Fach ❁ (Mitte):
In das Weichspüler-/Stärken-Fach ❁ füllen Sie Weichspüler oder Wäschestärke ein.
Verwenden Sie nur die Art und Menge, die vom Weichspüler-/Stärken-Hersteller empfohlen wird.

- Einfüllfach I (rechts):
Das Einfüllfach I braucht bei keiner Wäsche befüllt zu werden.
Der Wäschetrockner verfügt über genau auf die jeweilige Wäscheart zugeschnittene Waschprogramme, die eine Vorwäsche überflüssig machen.
Für stark verschmutzte Wäsche steht Ihnen das Programm „Baumwolle“ zur Verfügung. Achten Sie darauf, dass Sie die Waschtemperatur der Wäscheart anpassen.
Für das Waschen von Gardinen empfiehlt sich das Programm „Gardinen“.

! HINWEIS

Ein Befüllen des Einfüllfachs I mit Wasch- oder Pflegemittel kann zu erhöhter Schaumbildung führen. In Folge dessen benötigt das Gerät mehr Wasser im ersten Spülgang.

Wäsche einfüllen

! WARNUNG!

Brandgefahr!
Unsachgemäßer Umgang mit dem Gerät kann zu einem Brand führen.

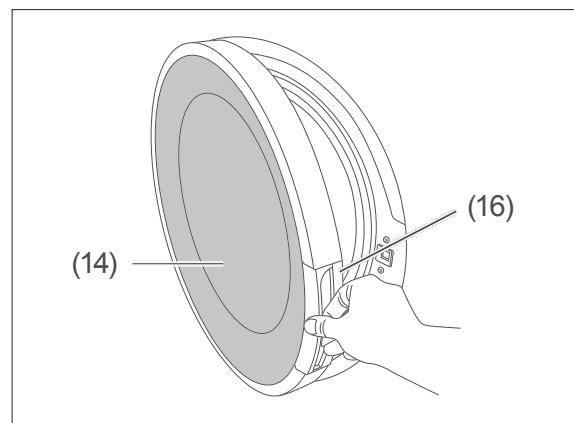
- Keine ungewaschenen Wäschestücke im Gerät trocknen.
- Niemals Gegenstände, wie z.B. Schaumgummi (Latexschaumgummi), Duschhauben, wasserdichte Textilien, gummierte Artikel und Kleidungsstücke oder Kopfkissen mit Schaumgummiflocken, im Gerät trocknen.
- Bei Wahl eines Wasch-/Trockenprogramms oder eines reinen Trockenprogramms keine Dosierkugel o. Ä. in die Trommel geben.

! HINWEIS

Beschädigungsgefahr!

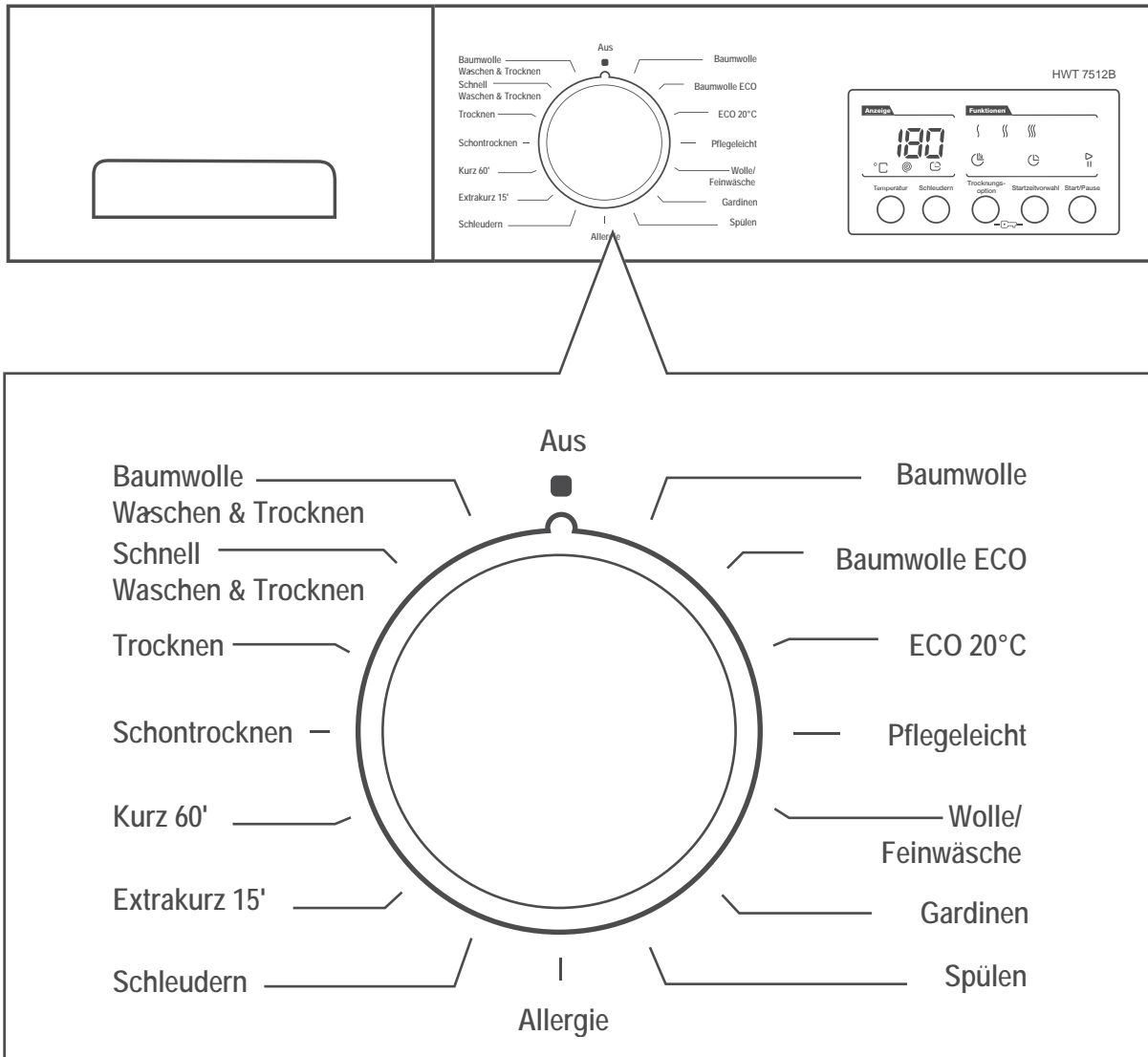
Unsachgemäßer Umgang mit dem Gerät kann zu Beschädigungen führen.

- Niemals versuchen, die Einfülltür bei laufendem Programm oder nach Ende eines Programms mit Gewalt zu öffnen. Die Einfülltür erst öffnen, nachdem sie automatisch freigegeben wurde.
- Zum Trocknen nur geschleuderte Wäsche in das Gerät geben.



1. Öffnen Sie die Einfülltür (14) mit dem Türgriff (16).
2. Füllen Sie die Wäsche ein. Achten Sie darauf, dass keine Wäschestücke zwischen Einfülltür und Gummimanschette (22) eingeklemmt werden.
3. Drücken Sie die Einfülltür zu, so dass sie mit einem hörbaren Klick einrastet.

Standard-Programme



Die nebenstehende Tabelle listet alle Standard-Programme auf und nennt Ihnen die wesentlichen Eigenschaften des Programms wie Wäschemenge, Waschtemperatur, Schleuderdrehzahl, Programmdauer etc.

So können Sie das Standard-Programm auswählen, das am besten zur Art und Verschmutzung Ihrer Wäsche passt.

Das Gerät bietet Ihnen verschiedene Möglichkeiten des Wäschetrocknens:

- Reine Trockenprogramme
- Trocknen als Ergänzung zu einem Waschprogramm (siehe „Trocknen“ auf Seite 22)
- Kombinierte Wasch-/Trockenprogramme

i Nutzen Sie die kombinierten Wasch-/Trockenprogramme als Schnelleinstellung. Sie entsprechen einem Waschprogramm mit hinzugewähltem Trocknen und erleichtern Ihnen die Bedienung des Geräts.

! HINWEIS

Beachten, dass sich die maximale Wäschemenge reduziert, wenn zu einem Waschprogramm ein Trockengang hinzugewählt wird.

Tabelle: Standard-Programme							
Programm	Wäscheart	Wäschemenge, maximal in kg ¹⁾	Temperatur in °C	Drehzahl, maximal in U/min.	Programmdauer ²⁾ , in Minuten	Wasserverbrauch in Liter	Energieverbrauch in kWh
Waschprogramme, zum Teil mit zuschaltbarem Trockenprogramm							
Baumwolle	stark verschmutzte Kochwäsche; hitzeresistente Baumwolle, Leinen, Unterwäsche, Laken, Tischwäsche, max. 3,5 kg Handtücher	7/5	90	1200	190	85	2,37
Baumwolle Eco	normal verschmutzte Buntwäsche; hitzeresistente Baumwolle, Leinen, Unterwäsche, max. 3,5 kg Handtücher	7/5	60	1200	205	49	1,23
Eco 20°C	leicht verschmutzte Wäsche; Baumwolle, Leinen, Unterwäsche, max. 2 kg Handtücher, etc.	3,5/ 3,5	20	1200	103	45	0,57
Pflegeleicht	normal verschmutzte Synthetikwäsche; synthetische Mischgewebe; Nylon-Socken, Hemden, Blusen, Hosen mit synthetischem Anteil, etc.	3,5/ 3,5	60	1000	110	61	0,70
Wolle/ Feinwäsche	waschmaschineneignete Wollwäsche, Hand- und Feinwäsche, empfindliche Wäsche	2,5/–	30	600	44	58	0,15
Gardinen	Gardinen	2,5/–	40	600	112	60	0,16
Spülen	alle Wäschearten	7/5	–	1200	46	50	0,20
Allergie	z. B. Babywäsche	3,5/ 3,5	60	800	228	84	2,12
Schleudern	alle Wäschearten	7/5	–	1200	21	–	0,09
Extrakurz 15'	nur leicht verschmutzte Wäsche; Baumwolle, Leinen, Mischgewebe	2/2	30	800	15	32	0,11
Kurz 60'	normal verschmutzte Buntwäsche; hitzeresistente Baumwolle, Leinen	3,5/ 3,5	60	1200	60	34	0,82
Kombinierte Wasch-/Trockenprogramme ³⁾							
Baumwolle Waschen & Trocknen	trocknergeeignete Wäschestücke (siehe Pflegeetikett); Baumwolle, Leinen Unterwäsche, Laken, Tischwäsche, max. 3,0 kg Handtücher	5	60	1200	285	86	3,64
Schnell Waschen & Trocknen	trocknergeeignete Wäschestücke (siehe Pflegeetikett); Baumwolle, Buntwäsche, Leinen	0,5	30	800	33	35	0,60
Trockenprogramm							
Trocknen	trocknergeeignete Wäschestücke (siehe Pflegeetikett); Baumwolle	5,0	–	–	220	66	3,18
Schontrocknen	trocknergeeignete Feinwäsche (siehe Pflegeetikett)	3,5	–	–	100	18	1,17

¹⁾ Die zweite Zahl gilt für kombinierte Wasch-/Trockenprogramme inklusive Trockengang.

²⁾ Die Programmdauer kann sich je nach Wäschemenge, Leitungswasser, Umgebungstemperatur und gewählter Zusatzfunktionen ändern.

³⁾ Bei kombinierten Wasch-/Trockenprogrammen versteht sich die Mengenangabe inklusive Trockenphase.

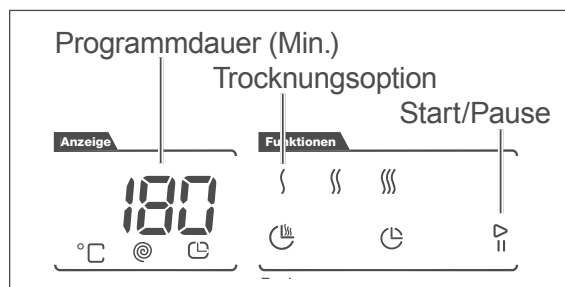
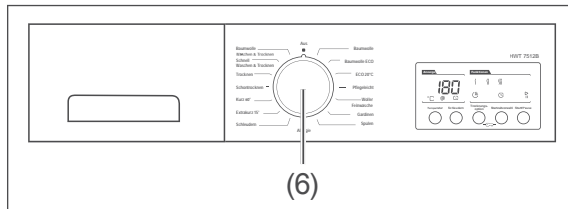
Erste Schritte


Voraussetzungen

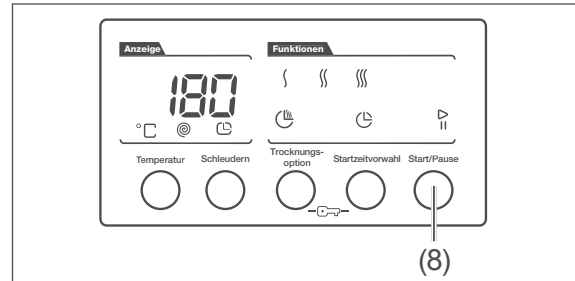
- Sie haben das Kapitel „Sicherheit“ ab Seite 5 gelesen und alle Sicherheitshinweise verstanden.
- Das Gerät ist vorbereitet, wie im Kapitel „Inbetriebnahme“ auf Seite 30 beschrieben.


1. Überprüfen Sie, ob der Wasser-Zulaufschlauch (2) und Wasser-Ablaufschlauch (15) fest sitzen.
2. Drehen Sie den Wasserhahn ganz auf.
3. Stellen Sie sicher, dass die Trommel leer ist.
4. Füllen Sie die Wäsche in die Trommel.
5. Drücken Sie die Einfülltür (14) fest zu.
6. Füllen Sie Wasch- und Pflegemittel ein.

Programm wählen und starten



Stellen Sie den Programmwähler (6) auf das gewünschte Programm ein. Das Display (7) zeigt die Programmdauer. Die Start/Pause-Anzeige  blinkt. Bei Trockenprogrammen und kombinierten Wasch-/Trockenprogrammen erscheint zusätzlich die Anzeige der Trocknungsoption.

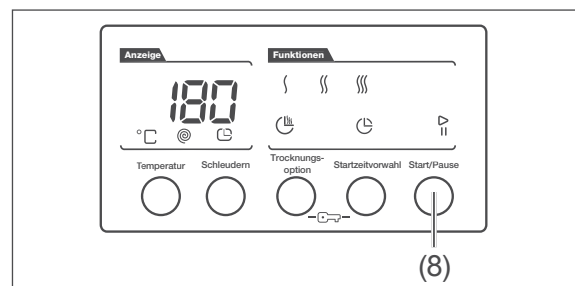


7. Drücken Sie die Start/Pause-Taste (8). Das Programm beginnt. Das Display zeigt die verbleibende Programmdauer und die Anzeige  leuchtet.

Nach Ablauf des Programms blinkt auf dem Display das Wort „End“.

Programm unterbrechen und fortsetzen

Bitte beachten Sie, dass eine längere Pause das Waschergebnis beeinträchtigen kann, da die Waschlauge abkühlt.



- Drücken Sie die Start/Pause-Taste (8), um das laufende Programm anzuhalten. Die Display-Anzeige blinkt, solange das Programm unterbrochen ist.
- Zum Fortsetzen drücken Sie erneut die Start/Pause-Taste.

Standard-Programme anpassen

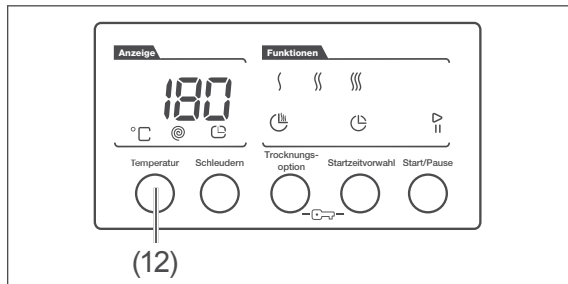
Die Tabelle zeigt Ihnen, welches Programm welche Anpassungsmöglichkeit bietet. Sollte eine Anpassung für ein Programm nicht möglich sein, erkennen Sie dies am Blinken der Anzeige auf dem Display (7). Nähere Beschreibungen zu den einzelnen Anpassungsmöglichkeiten finden Sie auf den nachfolgenden Seiten.

Programm	Temperatur verringern	Schleuderdrehzahl verringern	Trocknungsoption wählen	Trockendauer einstellen
Baumwolle	90 , 80, 70 ... 30, -- °C	1200 , 1000 ... 400, --	--, {, }, }	30, 60, 120, --
Baumwolle Eco	60 , 50 ... 30, -- °C	1200 , 1000 ... 400, --	--, {, }, }	30, 60, 120, --
Eco 20°C	20 , -- °C	1200 , 1000 ... 400, --	--, {, }	30, 60, 120, --
Pflegeleicht	60 , 50 ... 30, -- °C	800 , 600, 400, --	--, {, }, }	30, 60, 120, --
Wolle/Feinwäsche	30 , -- °C	600 , 400, --	–	–
Gardinen	40 , 30, -- °C	600 , 400, --	–	–
Spülen	-- °C	1200 , 1000, ... 400, --	--, {, }, }	30, 60, 120, --
Allergie	60 , 50 ... 30, -- °C	800 , 600, 400, --	--, {, }	30, 60, 120, --
Schleudern	-- °C	1200 , 1000 ... 400	--, {, }, }	30, 60, 120, --
Extrakurz 15'	30 , -- °C	800 , 600, 400, --	--, {	30, 60, 120, --
Kurz 60'	60 , 50 ... 30, -- °C	1200 , 1000, ... 400, --	--, {, }	30, 60, 120, --
Baumwolle Waschen & Trocknen	60 , 50 ... 30, -- °C	1200	--, {, }, }	30, 60, 120, --
Schnell Waschen & Trocknen	30 , -- °C	800	}	–
Trocknen	–	–	{, }, }	30, 60, 120, --
Schontrocknen	–	–	{, }, }	30, 60, 120, --

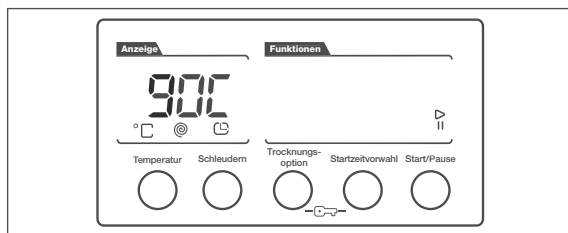
Fett hervorgehobene Zahl entspricht der Werkseinstellung.

Temperatur anpassen

1. Wählen Sie ein Waschprogramm oder ein kombiniertes Wasch-/Trockenprogramm aus.

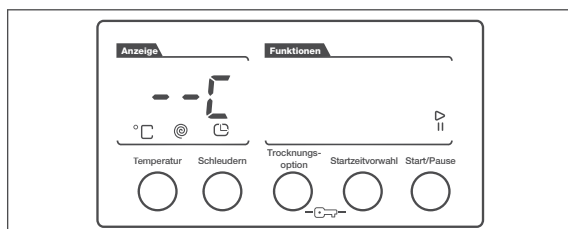


2. Drücken Sie die Taste „Temperatur“ (12).



Auf dem Display erscheint die Temperatur, mit der das Programm standardmäßig abläuft, z. B. 90 °C. Sie haben nun 3 Sekunden Zeit, die gewünschte Temperatur einzustellen.

3. Drücken Sie erneut die Taste „Temperatur“, ggf. mehrmals. Die Temperatureinstellung reduziert sich in Schritten von 10 °C.

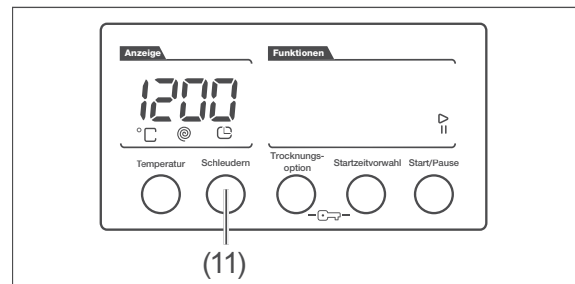


Nach „30C“ ist der nächste Schritt „--C“. Haben Sie die Einstellung „--C“ gewählt, erfolgt die Wäsche mit unbeheiztem Wasser (Kaltwäsche).

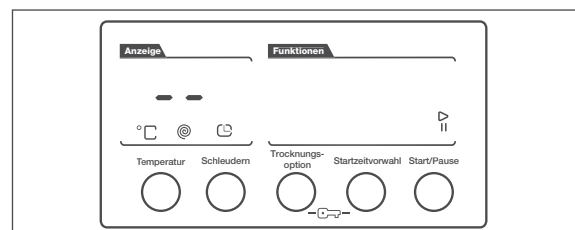
i Sie können die Temperatureinstellung rückgängig machen, indem Sie die Taste „Temperatur“ (12) so oft drücken, bis die ursprüngliche Temperatureinstellung wieder angezeigt wird.

Schleuderdrehzahl anpassen

1. Wählen Sie ein Waschprogramm aus.



2. Drücken Sie die Taste „Schleudern“ (11). Auf dem Display (7) erscheint die Schleuderdrehzahl, mit der das Programm standardmäßig abläuft. Sie haben nun 3 Sekunden Zeit, die gewünschte Schleuderdrehzahl einzustellen.
3. Drücken Sie erneut die Taste „Schleudern“, ggf. mehrmals. Die Schleuderdrehzahl reduziert sich in Schritten von 200 Umdrehungen.



Nach „400“ ist der nächste Schritt „--“. Die Schleuderfunktion ist jetzt ausgeschaltet. Wählen Sie diese Einstellung, wenn die Wäsche am Ende des Programms nicht geschleudert werden soll.

i Sie können die Anpassung der Schleuderdrehzahl rückgängig machen, indem Sie die Taste „Schleudern“ (11) so oft drücken, bis die ursprüngliche Schleuderdrehzahl wieder angezeigt wird.

i Bei kombinierten Wasch-/Trockenprogrammen kann die Schleuderdrehzahl nicht verändert werden.

Funktionen

Neben den Programmen verfügt das Gerät über zusätzliche Funktionen, die Sie nach Bedarf dazuwählen können.

Um die Zusatzfunktionen auswählen zu können, müssen Sie zuvor ein Programm ausgewählt haben.

Beachten Sie bitte, dass

- nicht alle Zusatzfunktionen in Kombination mit allen Programmen möglich sind.
- eine Zusatzfunktion nicht wählbar ist, wenn das Programm bereits fortgeschritten ist.

i Eine nicht wählbare Zusatzfunktion erkennen Sie am Blinken der jeweiligen Anzeige auf dem Display. Anschließend erlischt die Anzeige dieser Zusatzfunktion.

Trocknen

Die meisten Waschprogramme bieten Ihnen die Möglichkeit, einen Trockengang hinzuzuwählen. Dabei können Sie das Trocknen über die Trocknungsoption oder die Trockendauer einstellen.

Bei reinen Trockenprogrammen oder kombinierten Wasch-/Trockenprogrammen können Sie das Programm anpassen, indem Sie die Trockenoption oder die Trockendauer ändern.

! HINWEIS

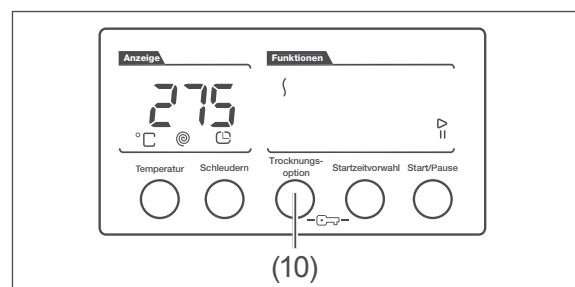
Beachten, dass sich die maximale Wäschemenge reduziert, wenn zum Waschprogramm ein Trockengang hinzugewählt wird (siehe „Tabelle: Standard-Programme“ auf Seite 17).

Trocknungsoption wählen

Sie haben die Auswahl zwischen folgenden Trocknungsoptionen:

{	Option 1, 100 min. Wäsche bleibt feucht und ist dadurch leichter zu bügeln.
}}	Option 2, 156 min.: Wäsche bleibt leicht feucht. Hängen Sie die Wäsche auf, damit sie vollständig und knitterreduziert trocknet.
}}	Option 3, 220 min.: Wäsche ist trocken und kann direkt in den Schrank geräumt werden.

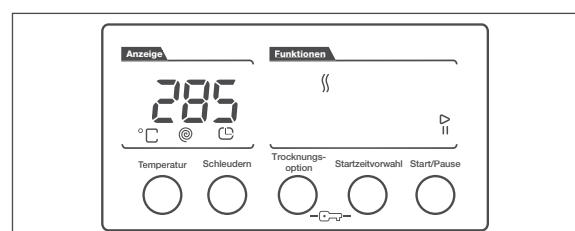
1. Nachdem Sie ein Waschprogramm ausgewählt haben, drücken Sie die Taste „Trocknungsoption“ (10). Auf dem Display (7) erscheint die Anzeige der Trocknungsoption.



Haben Sie ein reines Trockenprogramm oder ein kombiniertes Wasch-/Trockenprogramm gewählt, erscheint auf dem Display sofort die Anzeige der Trocknungsoption.

Die Programmdauer wird angezeigt. Die Start/Pause-Anzeige blinkt.

2. Drücken Sie erneut die Taste „Trocknungsoption“, ggf. mehrmals, um eine höhere Trocknungsoption auszuwählen. Das Display zeigt die nächsthöhere Trocknungsoption an.



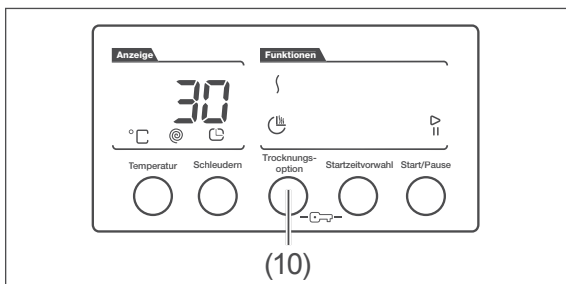
3. Um die Einstellung zu aktivieren, drücken Sie eine beliebige andere Taste:
 - Nehmen Sie entweder eine weitere Programmanpassung vor
 - oder starten Sie direkt das Programm mit einem Druck auf die Start/Pause-Taste (8).

Trockendauer einstellen/ändern

Wenn Sie den Trockenvorgang über die Trockendauer einstellen möchten, stehen Ihnen folgende Zeiten zur Auswahl:

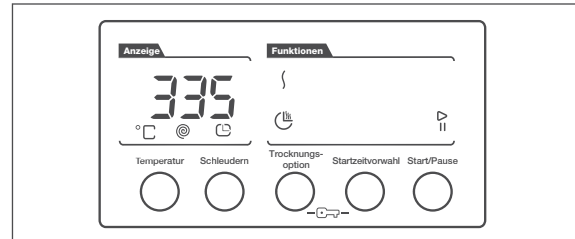
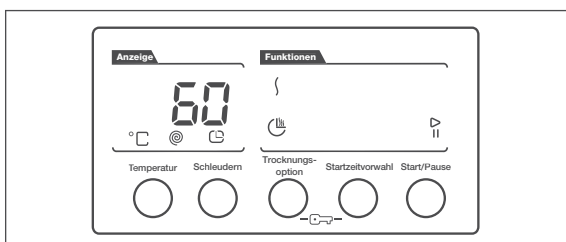
- 30 Minuten
- 60 Minuten
- 120 Minuten

1. Um die Trockendauer einzustellen, gehen Sie zunächst wie im Abschnitt „Trocknungsoption wählen“, Schritt 1. und 2., vor.
2. Drücken Sie ein weiteres Mal die Taste „Trocknungsoption“ (10). Das Gerät wechselt zur Anzeige der Trockendauer.

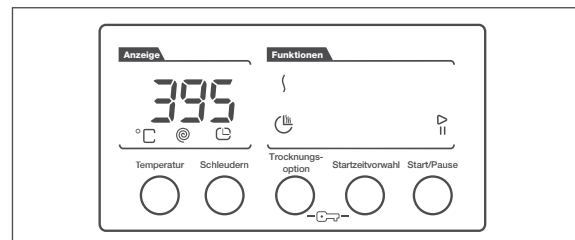
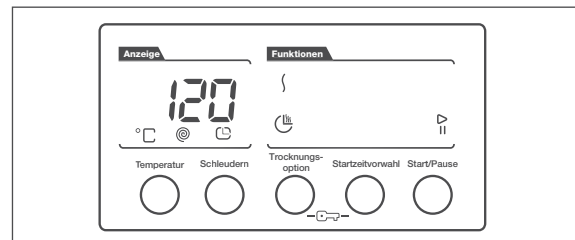


Nach etwa 3 Sekunden erscheint auf dem Display (7) die Dauer des gesamten Programms inklusive des 30-minütigen Trockengangs.

3. Drücken Sie erneut die Taste „Trocknungsoption“. Die Trockendauer erhöht sich auf 60 Minuten.



4. Wenn Sie die Wäsche 120 Minuten trocknen möchten, drücken Sie nochmals die Taste „Trocknungsoption“.



5. Um die Einstellung zu aktivieren, drücken Sie eine beliebige andere Taste:
 - Nehmen Sie entweder eine weitere Programmanpassung vor
 - oder starten Sie direkt das Programm mit einem Druck auf die Start/Pause-Taste (8).

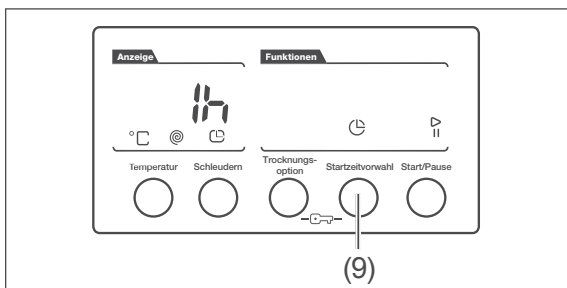
i Sie können die Einstellung der Trocknungsoption bzw. der Trockendauer rückgängig machen, indem Sie die Taste „Trocknungsoption“ (10) so oft drücken, bis die ursprüngliche Display-Anzeige wieder angezeigt wird.



Startzeitvorwahl


Wählen Sie diese Zusatzfunktion aus, wenn der Waschvorgang zu einem späteren Zeitpunkt starten soll.

Die Startzeitvorwahl kann in 1-Stunden-Schritten eingestellt werden. Die maximale Startzeitvorwahl sind 23 Stunden.

1. Wählen Sie ein Programm aus.



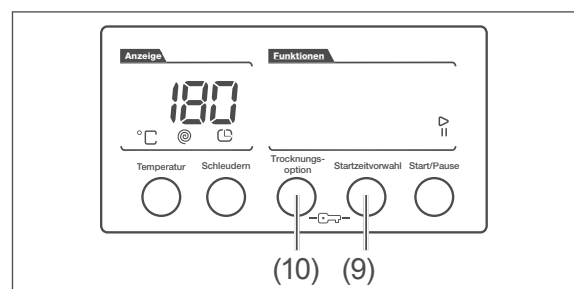
2. Drücken Sie die Taste „Startzeitvorwahl“ (9).
Auf dem Display erscheinen die Anzeigen  und „1h“, d. h. das gewählte Programm startet in einer Stunde.
3. Drücken Sie so oft die Taste „Startzeitvorwahl“, bis die gewünschte Startzeit erreicht ist.
4. Aktivieren Sie die Startzeitvorwahl, indem Sie eine beliebige Taste drücken.
Die Anzeige  leuchtet dauerhaft.
Nach Ablauf der gewählten Zeit startet das eingestellte Programm automatisch.

i Um die Startzeitvorwahl auszuschalten, drücken Sie so oft die Taste „Startzeitvorwahl“, bis auf dem Display die Anzeige  erlischt und die Programmdauer erscheint.

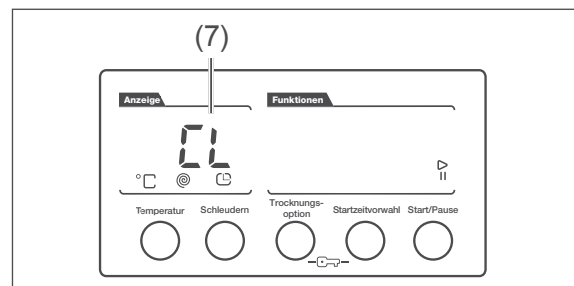
Sicherungsverriegelung (Kindersicherung)

Mit der Sicherungsverriegelung sichern Sie das Gerät gegen unerwünschte Tastenbetätigungen.

Die Sicherungsverriegelung können Sie nur aktivieren, wenn Sie zuvor ein Programm ausgewählt haben.



- Um die Sicherungsverriegelung zu aktivieren, drücken Sie gleichzeitig die beiden Tasten „Startzeitvorwahl“ (9) und „Trocknungsoption“ (10) länger als 3 Sekunden.



Auf dem Display (7) erscheint für einige Sekunden die Anzeige „CL“. Wenn nun eine beliebige Taste gedrückt oder der Programmwähler (6) bewegt wird, erscheint die blinkende Anzeige „CL“. Es können keinerlei Einstellungen oder Änderungen vorgenommen werden.

- Um die Sicherungsverriegelung wieder zu deaktivieren, drücken Sie erneut gleichzeitig die beiden Tasten „Startzeitvorwahl“ (9) und „Trocknungsoption“ (10) länger als 3 Sekunden. Auf dem Display (7) erscheint für einige Sekunden die blinkende Anzeige „CL“.

Abpumpen

Falls Sie ein laufendes Waschprogramm abbrechen, bleibt die Wäsche in der Waschlauge stehen.

1. Um die Waschlauge aus dem Gerät abzupumpen, brechen Sie das laufende Programm ab, indem Sie den Programmwähler (6) in die Position „Aus“ bringen.

2. Wählen Sie mit dem Programmwähler ein beliebiges Programm aus.
Das Gerät pumpt die Waschlauge ab und bricht anschließend das Programm ab.
3. Bei Bedarf können Sie nun ein neues Programm auswählen, ggf. Waschmittel nachfüllen und das Gerät starten.

Automatische Steuerfunktionen

Die folgenden Funktion laufen automatisch. Sie können sie nicht beeinflussen.

Schaumerkennung

Die elektronische Schaumerkennung sorgt dafür, dass bei einer bestimmten Schaummenge mehr Wasser in den ersten Spülgang gelangt.

Überlaufschutzsystem

Dieses System verhindert, dass Wasser über die Einspülschublade (5) austritt. Sobald ein bestimmtes Wasserniveau überschritten ist, schaltet automatisch die Ablaufpumpe ein.

Dynamische Mengenautomatik

Wenn das Gerät nur bis maximal zur Hälfte oder mit weniger Wäsche beladen ist, als der Höchstkapazität entspricht, reduziert sich bei einigen Programmen der Wasserverbrauch und die Programmdauer. Auf diese Weise sparen Sie Energie.

Unwucht-Korrektursystem

Dieses System schützt das Gerät im Falle einer zu großen Unwucht beim Schleudernlauf. Diese kann bei geringer Beladung oder bei einzelnen großen Wäschestücken auftreten. Die Wäsche wird neu verteilt und die Schleuderdrehzahl erst dann erhöht, wenn die Wäscheverteilung stimmt.

Pflege und Wartung

! WARNUNG!

Stromschlaggefahr!

Das Gerät arbeitet mit gefährlicher Spannung. Unsachgemäße Reinigung und Wartung kann zu schweren Verletzungen oder zum Tod führen.

- Vor Reinigung und Wartung des Geräts immer den Netzstecker aus der Steckdose ziehen.
- Netzstecker nie am Netzkabel aus der Steckdose ziehen, immer den Netzstecker selbst anfassen.
- Gerät niemals mit einem Wasserstrahl oder einem Hochdruckreiniger abspritzen.

! HINWEIS

Beschädigungsgefahr!

Unsachgemäße Reinigung und Wartung des Geräts kann zu Beschädigungen des Geräts führen. Die Geräteoberfläche kann zerkratzen und die Gummimanschette kann spröde, brüchig und undicht werden.

- Zum Reinigen keine aggressiven, soda-, säure-, lösemittelhaltigen oder schmirgelnden Reinigungsmittel benutzen.
- Die Gummimanschette niemals mit spitzen, scharfen oder kantigen Gegenständen reinigen.

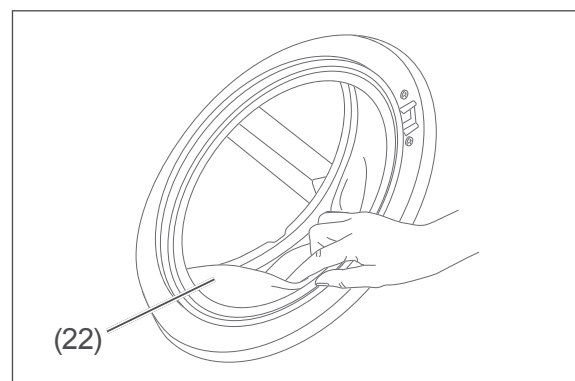
Regelmäßige Kontrolle

Einige einfache, regelmäßige Kontrollen können Sie vor unliebsamen Überraschungen, wie z. B. Wasserschäden, bewahren.

Überprüfen Sie regelmäßig, ob

- die Verschraubungen des Wasser-Zulaufschlauchs (2) bei aufgedrehtem Wasserhahn fest sitzen und dicht sind.
- der Wasser-Ablaufschlauch (15) am Badenwanne- rand bzw. am Siphon fest und sicher sitzt.
- der Wasser-Ablaufschlauch dort, wo er aus dem Gehäuse austritt, fest im Halteclip sitzt.
- die Schläuche spröde, rissig oder verknickt sind.
- die Fremdkörperfalle (17) fest verschlossen ist.
- die Gummimanschette (22) der Einfülltür (14) frei von Fremdkörpern wie Knöpfen, Büroklammern etc. ist.
- die Trommel frei von Fremdkörpern ist.
- die Trommel Rostspuren aufweist.

Einfülltür reinigen



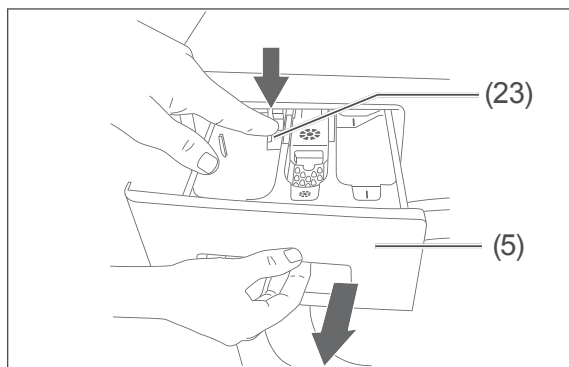
1. Ziehen Sie die Falten der Gummimanschette (22) vorsichtig zurück und entfernen Sie alle Gegenstände, die sich dahinter befinden.
2. Wischen Sie die Einfülltür (14) und die Gummimanschette mit einem weichen, feuchten Tuch außen und innen ab, und wischen Sie beide anschließend trocken.

Trommel reinigen

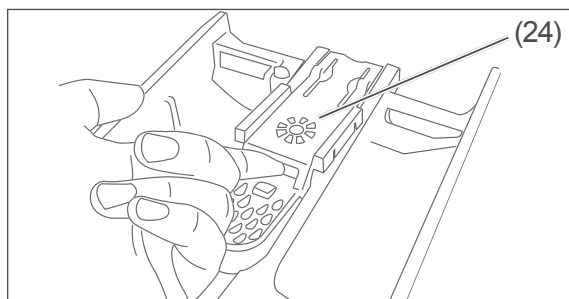
1. Wenn Sie Stärke oder Formspüler benutzt haben, wischen Sie die Trommel feucht aus.
2. Lassen Sie nach dem Wischen die Einfülltür (14) geöffnet, damit die Feuchtigkeit aus dem Innenraum verdunsten kann.

Einspülshublade reinigen

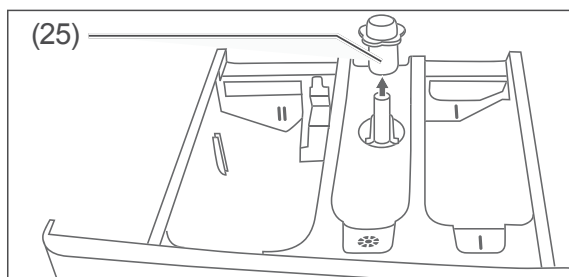
1. Ziehen Sie die Einspülshublade (5) so weit wie möglich heraus.



2. Drücken Sie den Entriegelungspunkt (23) und ziehen Sie die Einspülshublade ganz heraus.

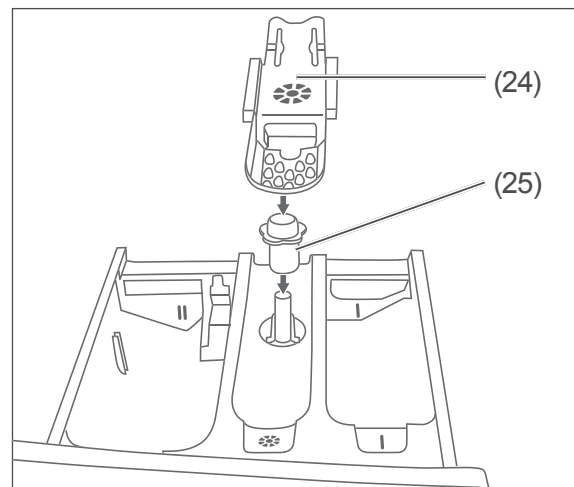


3. Nehmen Sie den Einsatz (24) heraus.



4. Entnehmen Sie die Kappe (25).

5. Spülen Sie die Einspülshublade, den Einsatz und die Kappe unter fließendem Wasser aus.
6. Entfernen Sie Waschmittelreste in der Schubladenführung und in den Fächern mit einer Spül-, Flaschen- oder Zahnbürste.



7. Stecken Sie die Kappe und den Einsatz wieder richtig ein.
8. Setzen Sie die Einspülshublade in die Spülkammer ein und schließen Sie sie.

Siebe reinigen und Dichtung austauschen

! HINWEIS

Beschädigungsgefahr!

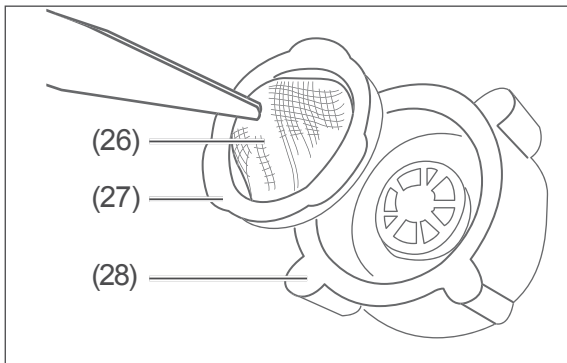
Unsachgemäßer Umgang mit dem Gerät kann zu Wasserschäden oder zur Beschädigung des Geräts führen.

- Wasserhahn vor der Reinigung der Siebe oder dem Austauschen der Dichtungen schließen.
- Siebe und Dichtungen regelmäßig kontrollieren und reinigen.
- Defekte Siebe und Dichtungen umgehend austauschen. Gerät niemals ohne Siebe und Dichtungen betreiben.

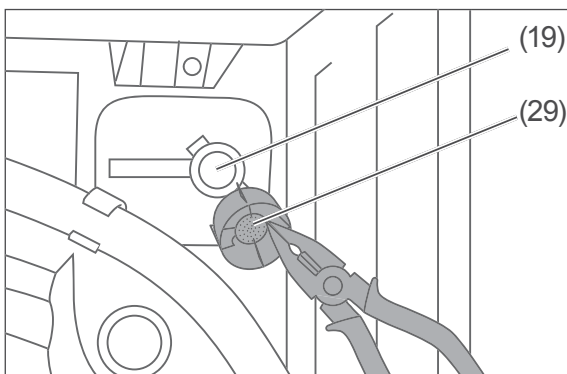
Das Gerät enthält im Wasserzulauf Siebe, die ein Eindringen von Fremdpartikeln in das Gerät verhindern.

Reinigen Sie die Siebe alle 2 Monate oder wenn das Gerät nicht genügend Wasser erhält, obwohl der Wasserhahn ganz geöffnet ist.

1. Schalten Sie das Gerät aus und ziehen Sie den Netzstecker aus der Steckdose.
2. Drehen Sie den Wasserhahn zu.
3. Schrauben Sie den Wasser-Zulaufschlauch (2) vom Wasserhahn ab.



4. Ziehen Sie das Sieb (26) mit der Dichtung (27) z. B. mit einer Pinzette oder Zange aus der Überwurfmutter (28) heraus.
5. Spülen Sie Sieb und Dichtung unter klarem Wasser ab und reinigen Sie sie ggf. mit einer kleinen, weichen Bürste.
6. Tauschen Sie eine defekte Dichtung samt Sieb aus.
7. Setzen Sie Sieb samt Dichtung wieder ein.
8. Schrauben Sie den Wasser-Zulaufschlauch wieder am Wasserhahn an.
9. Schrauben Sie den Wasser-Zulaufschlauch vom Gerät ab.



10. Ziehen Sie das Sieb (29) z. B. mit einer Pinzette oder Zange aus dem Anschlussstutzen für den Wasser-Zulaufschlauchs (19) heraus.
11. Spülen Sie das Sieb unter klarem Wasser ab und reinigen Sie es mit einer kleinen, weichen Bürste.
12. Setzen Sie das Sieb ein.
13. Schrauben Sie den Wasser-Zulaufschlauch wieder am Anschlussstutzen an.
14. Drehen Sie zur Kontrolle den Wasserhahn auf und prüfen Sie den Wasser-Zulaufschlauch und die Anschlüsse auf Dichtigkeit.

Fremdkörperfalle reinigen/ Notentleerung

! WARNUNG!

Verbrühungsgefahr!

Unsachgemäßer Umgang mit dem Gerät kann zu Verbrühungen durch heiße Waschlauge führen.

- Waschlauge abkühlen lassen, bevor sie abgelassen wird.

! HINWEIS

Beschädigungsgefahr!

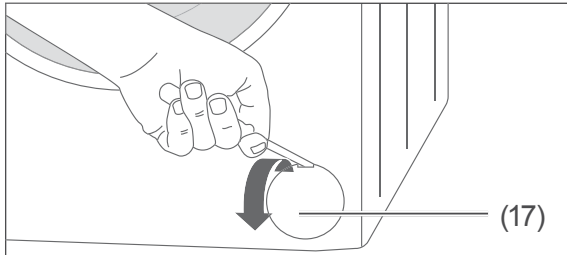
Unsachgemäßer Umgang mit dem Gerät kann zu Beschädigungen führen.

- Beachten, dass bei einer Notentleerung erhebliche Mengen Wasser austreten.

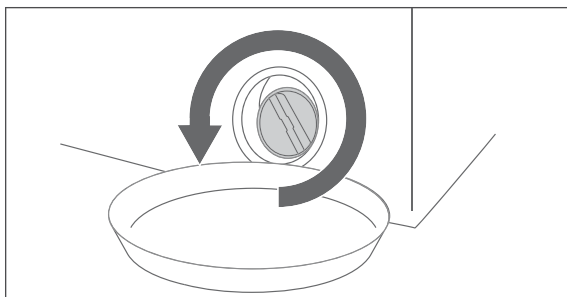
Die Fremdkörperfalle verhindert, dass Fäden und andere Fremdkörper zusammen mit der Waschlauge in die Pumpe gelangen. Reinigen Sie die Fremdkörperfalle alle zwei Monate.

Eine Notentleerung ist erforderlich, wenn das Wasser im Gerät nicht mehr abgepumpt werden kann und die Einfülltür verriegelt bleibt.

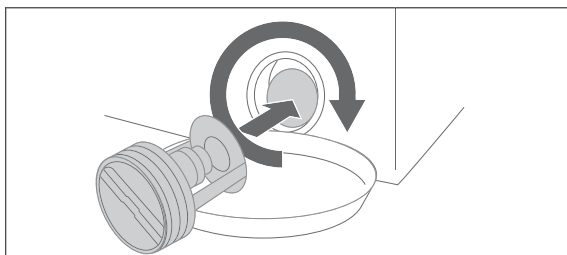
1. Schalten Sie das Gerät aus und ziehen Sie den Netzstecker aus der Steckdose.
2. Drehen Sie den Wasserhahn fest zu.



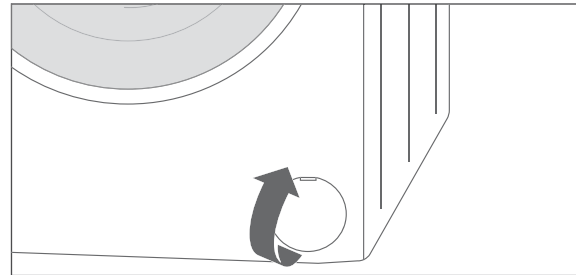
3. Öffnen Sie die Blende der Fremdkörperfalle (17) mit einem flachen Gegenstand.
4. Stellen Sie einen flachen Behälter unter die Fremdkörperfalle. Halten Sie im Falle einer Notentleerung weitere Behälter und saugfähige Tücher bereit.



5. Drehen Sie die Fremdkörperfalle gegen den Uhrzeigersinn nur so weit auf, bis das Wasser abfließt. Leeren Sie zwischendurch ggf. den Auffangbehälter.
6. Wenn kein Wasser mehr abfließt, drehen Sie die Fremdkörperfalle ganz auf und nehmen Sie sie heraus.
7. Entfernen Sie die Fremdkörper und reinigen Sie die Fremdkörperfalle gründlich unter fließendem Wasser.



8. Setzen Sie die Fremdkörperfalle wieder ein. Achten Sie darauf, dass der Griff sich dabei in waagerechter Position befindet.
9. Drehen Sie die Fremdkörperfalle im Uhrzeigersinn bis zum Anschlag fest.



10. Setzen Sie die Blende so ein, das die Öffnung nach oben zeigt und drücken Sie sie fest.

Restwasser entleeren

! VORSICHT!

Verletzungsgefahr!

Unsachgemäßer Umgang mit dem Gerät kann zu Verletzungen führen.

- Das Gerät ist sehr schwer. Das Gerät niemals allein bewegen, sondern immer mindestens zu zweit.

In einigen Fällen – zum Beispiel, wenn das Gerät in einem nicht frostgeschützten Raum steht – sollten Sie das Restwasser entleeren, um zu verhindern, dass es in den Leitungen im Gerät gefriert und so Beschädigungen verursacht.

1. Gehen Sie vor, wie im Abschnitt „Fremdkörperfalle reinigen/Notentleerung“ auf Seite 28, Schritt 1. bis 5., beschrieben.
2. Um das im Gerät verbliebene Wasser ablaufen zu lassen, kippen Sie das Gerät mithilfe einer zweiten Person leicht nach vorne.
3. Setzen Sie die Fremdkörperfalle wieder ein. Achten Sie darauf, dass der Griff sich dabei in waagerechter Position befindet.
4. Drehen Sie die Fremdkörperfalle im Uhrzeigersinn bis zum Anschlag fest.
5. Setzen Sie die Blende (17) wieder ein.
6. Schrauben Sie den Wasser-Zulaufschlauch (2) vom Wasserhahn ab. Entfernen Sie den Wasser-Ablaufschlauch (15) von der Badewanne oder dem Siphon, um das darin befindliche Restwasser ablaufen zu lassen.

Inbetriebnahme

Transportieren

⚠ VORSICHT!

Verletzungsgefahr!

Unsachgemäßer Umgang mit dem Gerät kann zu Verletzungen führen.

- Das Gerät ist sehr schwer. Niemals allein transportieren oder tragen, sondern immer mindestens zu zweit.

! HINWEIS

Beschädigungsgefahr!

Unsachgemäßer Umgang mit dem Gerät kann zu Beschädigungen führen.

- Das Gerät nur mit eingebauten Transportsicherungen transportieren.
- Soll das Gerät mit einer Transportkarre gefahren werden, das Gerät immer so anheben, wie es auf der Verpackung gezeigt ist.
- Das Gerät stets senkrecht transportieren.

- Prüfen Sie, ob die Transportwege und der Aufstellort für das Gewicht des Geräts geeignet sind. Fragen Sie im Zweifelsfall Ihren Vermieter oder Ihre Hausverwaltung.

Transportsicherungen aus-/einbauen

⚠ WARNUNG!

Stromschlaggefahr!

Das Gerät arbeitet mit gefährlicher Spannung. Das Berühren spannungsführender Teile kann zu schweren Verletzungen oder zum Tod führen.

- Darauf achten, dass das Gerät nicht mit dem Stromnetz verbunden ist,

solange die Transportsicherungen aus- oder eingebaut werden.

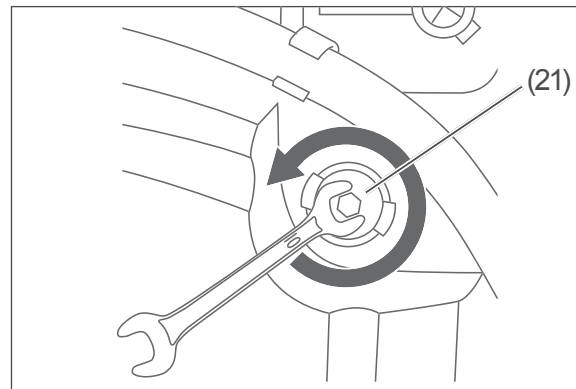
! HINWEIS

Beschädigungsgefahr!

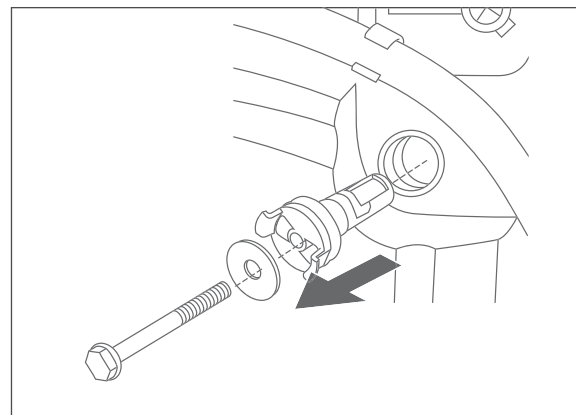
Unsachgemäßes Aufstellen und Inbetriebnehmen des Geräts kann zu Beschädigungen führen.

- Vor der Inbetriebnahme alle Transportsicherungen entfernen.

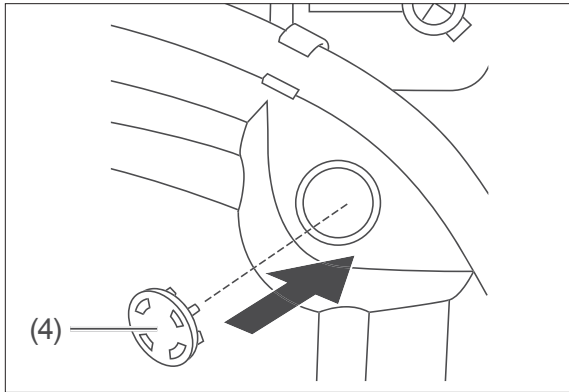
Transportsicherungen ausbauen



1. Lösen Sie die Schrauben der Transportsicherungen (21) mit einem 10er-Schraubenschlüssel.



2. Entnehmen Sie die Transportsicherungen.



3. Verschließen Sie die Transportsicherungs-
löcher mit den beiliegenden Abdeckun-
gen (4).
4. Bewahren Sie die Transportsicherungen
für einen erneuten Transport gut auf.

Transportsicherungen einbauen

Bauen Sie die Transportsicherungen (21) für jeden Transport – bei Umzügen oder Rückgabe des Geräts – wieder ein.

- Befolgen Sie beim Einbau der Transportsicherungen die Schritte des Abschnitts „Transportsicherungen ausbauen“ auf Seite 30 in umgekehrter Reihenfolge.

Gerät aufstellen

Achten Sie beim Aufstellen des Geräts darauf, dass

- der Aufstellort frostsicher ist. Die ideale Betriebstemperatur beträgt 15–25 °C. Sorgen Sie dafür, dass die Raumtemperatur am Aufstellort in diesem Temperaturbereich liegt.
- am Aufstellort eine ausreichende Belüftung vorhanden ist.
- ein Wasser-Anschluss sowie eine Badewanne oder ein Ausgussbecken vorhanden sind.
- auch nach dem Aufstellen des Geräts der Netzstecker (20) leicht zugänglich ist.
- der Untergrund fest, eben, sauber und trocken ist.

- sich kein Teppich oder Teppichboden unter dem Gerät befindet, da das Gerät sonst nicht ausreichend belüftet wird und überhitzen kann.
- Sie bei Teppich, Teppichboden, Parkett oder einem Holzbalkenboden eine stabile Holzplatte von mindestens 60 x 60 cm unter das Gerät legen.
- beim Aufstellen auf einer Holzplatte oder einem Sockel diese mit Vertiefungen für die Schraubfüße (18) versehen sind, damit das Gerät beim Schleudern nicht herunterfällt.
- Sie bei einem glatten Fliesenboden eine Gummimatte unter die Schraubfüße legen.

Gerät ausrichten

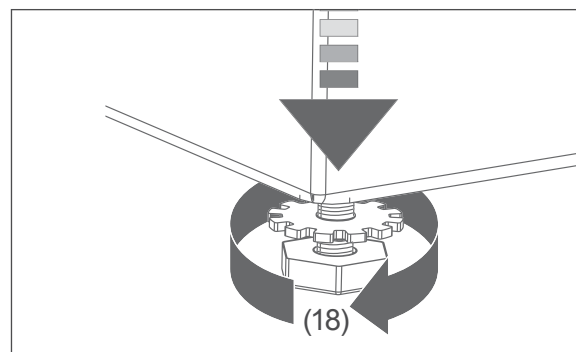
! HINWEIS

Beschädigungsgefahr!

Unsachgemäßes Aufstellen des Geräts kann das Gerät beschädigen.

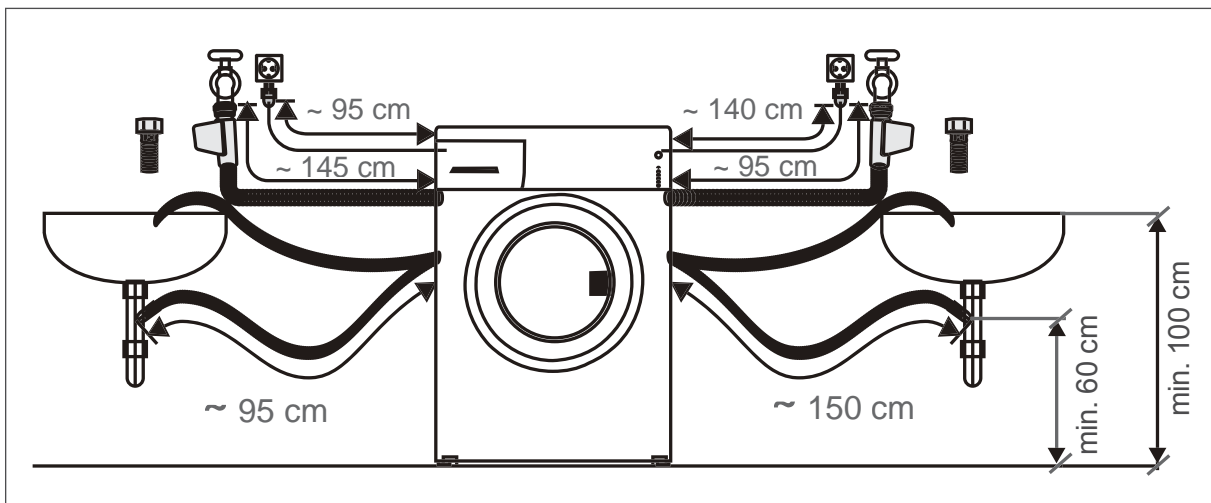
- Das Gerät absolut waagrecht aufstellen.
- Darauf achten, dass die Schraubfüße nicht verstellt werden, z. B. beim Reinigen des Bodens.
- Unebenheiten des Untergrunds niemals mit Karton, Holzstücken o. ä. Materialien ausgleichen.

Einen ruhigen Stand des Geräts – auch während des Schleuderns – erhalten Sie, wenn Sie das Gerät absolut waagrecht ausrichten.



1. Lösen Sie die Kontermutter eines Schraubfußes (18) auf der Geräteunterseite.
2. Schrauben Sie den Fuß mit der Hand hinein bzw. heraus, um die gewünschte Gerätehöhe zu erreichen.
Um den Fuß
 - herauszuschrauben, drehen Sie ihn im Uhrzeigersinn.
 - hineinzuschrauben, drehen Sie ihn gegen den Uhrzeigersinn.
3. Wiederholen Sie dies für die anderen Schraubfüße, bis das Gerät absolut waagrecht und fest steht. Prüfen Sie den waagrechteten Stand des Geräts mithilfe einer Wasserwaage.
4. Drehen Sie die Kontermutter aller Schraubfüße bis zur Geräteunterseite hoch und ziehen Sie die Kontermutter gegen die Geräteunterseite fest.

Anschluss-Skizze



Wasserablauf herstellen

! WARNUNG!

Verbrühungsgefahr!

- Wasser-Abflussschlauch am Ausguss oder an der Badewanne befestigen, damit er nicht durch den beim Abpumpen entstehenden Rückstoß wegrutschen kann.
- Insbesondere bei Waschbecken und Ausgüssen darauf achten, dass der Querschnitt der Abflussleitung groß genug ist, so dass das Waschbecken bzw. der Ausguss nicht überlaufen kann.

! HINWEIS

Beschädigungsgefahr!

Unsachgemäßer Umgang mit dem Gerät kann zu Wasserschäden führen.

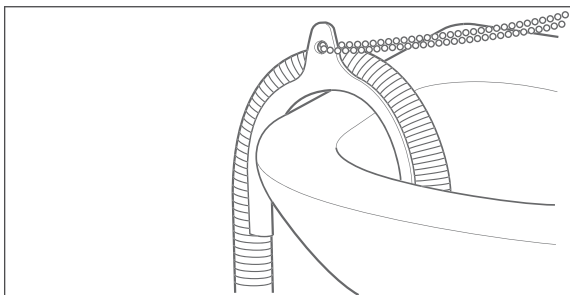
- Nur den mitgelieferten Wasser-Abflussschlauch verwenden.
- Den Wasser-Abflussschlauch nicht verlängern oder durch einen anderen Schlauch ersetzen.
- Darauf achten, dass der Wasser-Abflussschlauch nicht geknickt oder verdreht ist.

- Darauf achten, dass die Krümmung des Wasser-Ablaufschlauchs sich mindestens 60 cm und höchstens 100 cm über dem Boden befindet, um eine einwandfreie Funktion des Wasserabflaufs zu gewährleisten.
- Beachten, dass der Wasser-Ablaufschlauch sich in den Halteclips auf der Geräterückseite befindet, damit die Krümmung stets oberhalb der Wasserlinie im Gerät bleibt.
- Darauf achten, dass das Schlauchende nicht in das abgepumpte Wasser eintaucht.

Der Wasser-Ablaufschlauch (15) kann auf zwei Arten befestigt werden:

- Befestigung mit Schlauchhalter in Eigenmontage.
- Befestigung am Auslasskrümmer eines Waschbeckens durch eine Fachkraft.

Befestigung mit Schlauchhalter



- Stecken Sie das Ende des Wasser-Ablaufschlauchs (15) über einen Schlauchhalter (nicht im Lieferumfang enthalten) und hängen Sie diesen über den Rand einer Badewanne. Den Schlauchhalter erhalten Sie in einem Fachgeschäft oder einem Baumarkt.

Befestigung am Auslasskrümmer



Lassen Sie diese Befestigung von einem Fachbetrieb vornehmen.

Der Wasser-Ablaufschlauch (15) wird hierbei an eine spezielle Vorrichtung montiert, die sich am Auslasskrümmer eines Waschbeckens befindet.

i In einem unbenutzten Auslasskrümmer befindet sich eine Dichtungsscheibe, damit kein Wasser herauslaufen kann. Diese Dichtungsscheibe muss vor dem Anschluss des Wasser-Ablaufschlauchs durch einen Dichtungsring ersetzt werden.

Wasserzulauf herstellen

! HINWEIS

Beschädigungsgefahr!

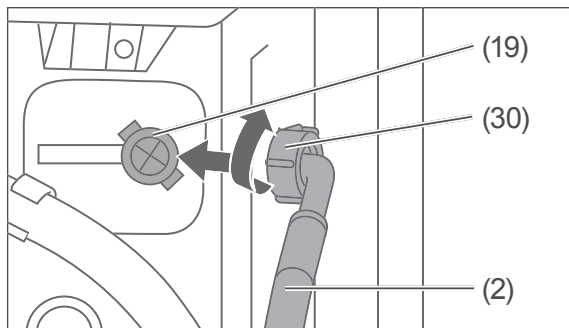
Unsachgemäßer Umgang mit dem Gerät kann zu Beschädigungen führen.

- Zum Anschluss an die Wasserversorgung nur den Schlauchsatz verwenden, der mit dem Gerät geliefert wird. Niemals alte Schlauchsätze benutzen.
- Das Gerät nicht an die Warmwasserversorgung anschließen.
- Das Gerät nur an eine Wasserversorgung mit einem Einlasswasserdruck zwischen 0,1 Mpa und 1,0 Mpa (1,0 bis 10,0 bar) anschließen. Bei höherem Wasserdruck muss ein Druckminderer installiert werden.

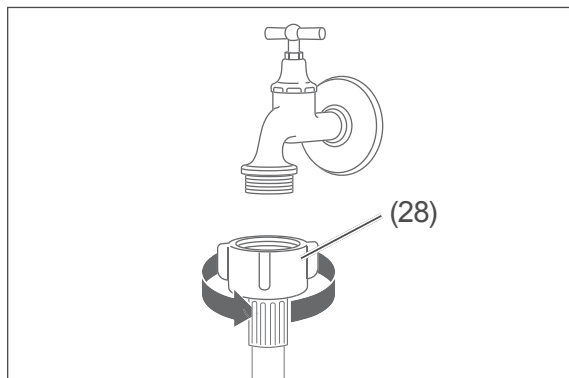
Den Wasserdruck beim örtlichen Wasserwerk anfragen.

- Zum Festschrauben der Überwurfmutter am Wasserhahn keine Rohrzange verwenden. Diese kann die Überwurfmutter beschädigen.

Für die Wasserversorgung benötigen Sie einen Wasserhahn mit einem $\frac{3}{4}$ -Zoll-Schraubanschluss.



1. Schrauben Sie den Wasser-Zulaufschlauch (2) handfest am Anschlussstutzen (19) fest. Drehen Sie dazu die Überwurfmutter (30) im Uhrzeigersinn.



2. Befestigen Sie das andere Ende des Wasser-Zulaufschlauchs handfest am Wasserhahn. Drehen Sie dazu die Überwurfmutter (28) im Uhrzeigersinn.
3. Drehen Sie den Wasserhahn ganz auf und prüfen Sie die Anschlüsse am Gerät und am Wasserhahn auf Dichtigkeit.
4. Drehen Sie den Wasserhahn danach wieder zu.

Elektrischen Anschluss herstellen

! WARNUNG!

Stromschlaggefahr!

Das Gerät arbeitet mit gefährlicher Spannung. Das Berühren spannungsführender Teile kann zu schweren Verletzungen oder zum Tod führen.

- Nicht in Betrieb nehmen, wenn das Netzkabel defekt ist oder das Gerät andere sichtbare Schäden aufweist.
- Das Gerät niemals an eine Steckdosenleiste oder eine Mehrfachsteckdose anschließen.

- Stecken Sie den Netzstecker (20) in eine vorschriftsmäßig installierte, ausreichend abgesicherte Schutzkontakt-Steckdose (220–240 V, 50 Hz, 10 A).

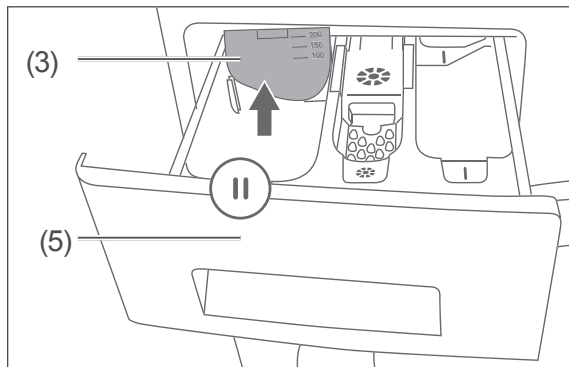
Testlauf durchführen

Voraussetzungen

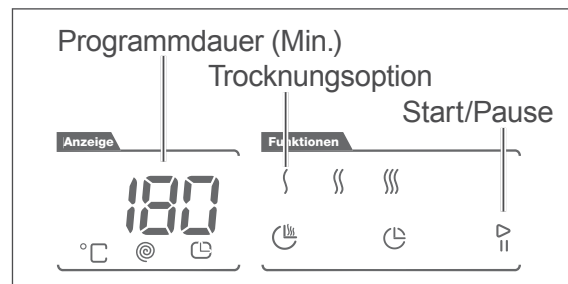
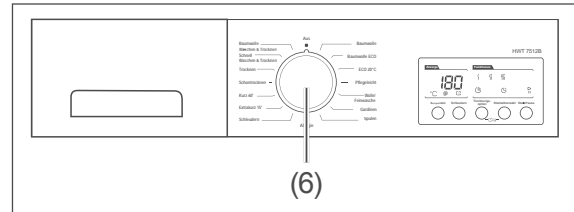
- Sie haben das Kapitel „Sicherheit“ ab Seite 5 gelesen und alle Sicherheitshinweise verstanden.

Das Gerät benötigt einen ersten Waschgang ohne Wäsche, aber mit Waschmittel. Dies dient dazu, eventuelle Rückstände aus der Fertigung auszuspülen.

1. Überprüfen Sie, ob der Wasser-Zulaufschlauch (2) und der Wasser-Ablaufschlauch (15) fest sitzen.
2. Drehen Sie den Wasserhahn ganz auf.
3. Stellen Sie sicher, dass die Trommel leer ist.
4. Drücken Sie die Einfülltür (14) fest zu.



5. Falls sich die Trennwand (3) im linken Einfüllfach II der Einspülschublade (5) befindet, nehmen Sie sie heraus. Bewahren Sie sie gut auf, sie wird bei Verwendung von Flüssigwaschmittel benötigt.
6. Füllen Sie maximal 25 ml Waschmittel in das Einfüllfach II.



7. Stellen Sie den Programmwähler (6) auf das Programm „Baumwolle“ ein. Das Display (7) zeigt die Programmdauer und die Start/Pause-Anzeige blinkt.
8. Drücken Sie die Start/Pause-Taste (8). Der Waschvorgang beginnt. Das Display zählt die verbleibende Waschzeit herunter und die Start/Pause-Anzeige leuchtet dauerhaft. Nach Ablauf des Programms zeigt das Display „End“.
9. Warten Sie, bis die Verriegelungszeit endet und die Einfülltür (14) mit einem Klick freigegeben wird.
10. Öffnen Sie die Einfülltür und ziehen Sie die Einspülschublade (5) ein Stück heraus, damit die Waschmaschine innen trocknen kann.
11. Drehen Sie den Programmwähler (6) zurück in die Position „Aus“, um das Gerät auszuschalten.
12. Ziehen Sie den Netzstecker (20) aus der Steckdose.
13. Drehen Sie den Wasserhahn zu.

Die Inbetriebnahme ist damit abgeschlossen.

Fehlersuchtablelle

Bei allen elektrischen Geräten können Störungen auftreten. Dabei muss es sich nicht um einen Defekt am Gerät handeln. Prüfen Sie deshalb bitte anhand der Tabelle, ob Sie die Störung beseitigen können.

WARNUNG!

Stromschlaggefahr! Das Gerät arbeitet mit gefährlicher Spannung.

- Niemals versuchen, das defekte – oder vermeintlich defekte – Gerät selbst zu reparieren. Sie können sich und spätere Benutzer in Gefahr bringen. Nur autorisierte Fachkräfte dürfen diese Reparaturen ausführen.

Waschergebnis ist nicht zufriedenstellend		
Problem	Mögliche Ursachen	Lösungen, Tipps
Waschergebnis ist unbefriedigend/schlecht.	Waschmittelmenge war nicht ausreichend.	Mehr Waschmittel verwenden.
	Wasser ist zu hart.	Die Menge Waschmittel verwenden, die vom Hersteller für die Wasserhärte am Ort empfohlen wird.
	Zu viel Wäsche in der Trommel.	Trommel nur mit der maximal vorgesehenen Wäschemenge laden (siehe Seite 17).
	Gewähltes Programm passt nicht zum Verschmutzungsgrad der Wäsche.	Wäsche länger waschen, anderes Waschprogramm wählen (siehe Seite 17).
	Wassertemperatur zu niedrig.	Wäsche bei höherer Wassertemperatur waschen, anderes Waschprogramm auswählen (siehe Seite 17).
	Flecken wurden nicht vorbehandelt.	Flecken ggf. mit Gallseife oder Fleckentferner vorbehandeln.
Während des Waschens entsteht zu viel Schaum.	Zu viel Waschmittel verwendet.	Beim nächsten Mal weniger Waschmittel benutzen.
	Waschmittel ist nicht für Waschmaschinen geeignet.	Waschmaschinengeeignetes Waschmittel benutzen.
Weichspüler/Pflegemittel wurde nicht eingespült.	Einsatz im Weichspüler-/Stärken-Fach nicht richtig eingesetzt oder verstopft.	Einsatz herausnehmen und richtig einsetzen, ggf. reinigen (siehe Seite 27).
Wäsche ist verfärbt.	Wäsche wurde zu heiß gewaschen.	Wäsche ggf. vorsichtig entfärben.
	Färbende Wäschestücke wurden mitgewaschen.	Wäsche vor dem Waschen sortieren (siehe Seite 12).

Waschergebnis ist nicht zufriedenstellend		
Problem	Mögliche Ursachen	Lösungen, Tipps
Wäsche hat Stockflecken.	Feuchte und/oder getragene Wäsche wurde im Gerät aufbewahrt.	Vor dem nächsten Waschen Stockflecken behutsam entfernen, am besten mit einem Spezialreiniger. Lassen Sie sich dazu im Drogeriefachhandel beraten.
Waschmittelrückstände auf der Wäsche.	Waschmittel war überdosiert.	Wäsche mit korrekt dosiertem Waschmittel waschen.
Farben der Wäsche sind verblasst.	Waschmittel enthielt Bleichmittel.	Ggf. Farbauffrischer verwenden (im Drogeriefachhandel erhältlich). Künftig Waschmittel ohne Bleichmittel verwenden.
	Fleckensalz o. Ä. wurde benutzt.	

Trockenergebnis ist nicht zufriedenstellend		
Problem	Mögliche Ursachen	Lösungen, Tipps
Wäsche zu feucht.	Zu viel Wäsche in der Trommel.	Trommel nur mit der maximal vorgesehenen Wäschemenge laden (siehe Seite 17).
	Trocknungsoption und Trockendauer passen nicht zur Wäscheart.	Wäsche richtig sortieren (siehe Seite 12) und passendes Programm wählen (siehe Seite 17).
Wäsche knittrig.	Zu viel Wäsche in der Trommel.	Trommel nur mit der maximal vorgesehenen Wäschemenge laden (siehe Seite 17).
	Wäsche zu heiß oder lang getrocknet.	Zur Wäscheart passendes Programm wählen (siehe Seite 17).
	Wäsche verblieb zu lange im Gerät.	Wäsche unmittelbar nach Programmende aus der Trommel nehmen.

Funktion ist gestört		
Problem	Mögliche Ursachen	Lösungen, Tipps
Gerät funktioniert nicht.	Netzstecker sitzt nicht richtig in der Steckdose oder ist nicht eingesteckt.	Netzstecker richtig in die Steckdose stecken.
	Steckdose hat keine Spannung.	Steckdose mit einem anderen Gerät prüfen. Sicherung überprüfen, ggf. einschalten.
	Sicherung ist nicht intakt.	Sicherung austauschen.

Funktion ist gestört		
Problem	Mögliche Ursachen	Lösungen, Tipps
Waschprogramm läuft nicht an.	Tür ist nicht richtig geschlossen.	Tür richtig schließen. (Ein „Klick“ muss zu hören sein.)
	Programm wurde nicht gestartet.	Start/Pause-Taste drücken.
Gerät bekommt kein Wasser.	Wasserhahn ist geschlossen.	Wasserhahn öffnen.
	Tür ist nicht richtig geschlossen.	Tür richtig schließen.
	Zulaufschlauch ist geknickt.	Zulaufschlauch kontrollieren; ggf. abmontieren und neu ausrichten.
	Zulaufschlauch ist verstopft.	Sieb am Zulaufschlauch reinigen (siehe Seite 27).
	Sieb am Anschlussstutzen ist verstopft.	Sieb am Anschlussstutzen reinigen (siehe Seite 27).
Wasser wird nicht abgepumpt.	Ablaufschlauch ist verstopft oder geknickt.	Ablaufschlauch kontrollieren, ggf. abmontieren und neu ausrichten.
	Fremdkörperfalle ist verstopft.	Fremdkörperfalle reinigen (siehe Seite 28).
Wasser läuft ab, obwohl das Gerät nicht abpumpt.	Ablaufschlauch ist zu niedrig angebracht.	Ablaufschlauch höher anbringen.
Wasser läuft aus. (Gerät „leckt“.)	Zulauf- oder Ablaufschlauch sind nicht fest genug verschraubt.	Zulauf- oder Ablaufschlauch fester verschrauben.
	Fremdkörperfalle ist nicht richtig verschlossen.	Fremdkörperfalle richtig verschließen (siehe Seite 28).
Gerät steht unruhig oder vibriert heftig.	Transportsicherung(en) wurde(n) nicht ausgebaut.	Transportsicherung(en) ausbauen (siehe Seite 30).
	Gerät wurde nicht richtig aufgestellt bzw. ausgerichtet.	Gerät richtig aufstellen bzw. ausrichten (siehe Seite 31).
	Die Wäschestücke in der Trommel sind sehr schwer oder ungleichmäßig verteilt.	Brechen Sie den Waschvorgang ab, verteilen Sie die Wäschestücke gleichmäßiger. Berücksichtigen Sie die maximale Wäschemenge. Starten Sie den Waschvorgang neu.
Schleudergang läuft nicht oder mit Verzögerung an.	Das Unwucht-Korrektursystem für nicht ausbalancierte Trommelladung läuft (siehe Seite 25).	Kein Fehler. Sobald die Wäsche gleichmäßiger verteilt ist, startet der Schleudergang automatisch.
Während des Waschgangs ist durch die Glasscheibe kein Wasser in der Trommel zu sehen.	Dies ist kein Fehler. Das Wasser befindet sich am Boden der Trommel.	

Funktion ist gestört		
Problem	Mögliche Ursachen	Lösungen, Tipps
Tür lässt sich nach dem Ende des Waschgangs nicht öffnen.	Dies ist kein Fehler. Der Öffnungsmechanismus enthält eine Sicherung, welche die Tür nach Ende des Programms noch ca. 1 Minute lang geschlossen hält.	Programmwähler zurück in die Position „Aus“ drehen, um das Gerät auszuschalten. Einige Minuten warten, dann Tür öffnen.
Die angezeigte Programmdauer weicht von der tatsächlichen Programmdauer ab.	Dies ist kein Fehler. Die Programmdauer wird ständig an die Gegebenheiten angepasst und neu berechnet.	

Das Display zeigt einen Fehlercode		
Problem	Mögliche Ursachen	Lösungen, Tipps
E01	Einfülltür ist nicht richtig geschlossen.	Einfülltür richtig schließen. Besteht das Problem weiterhin, nehmen Sie bitte Kontakt mit unserem Service auf (siehe Seite 40).
E02	Wasserstand im Gerät ist niedriger als die Heizschlange. Möglicherweise ist der Wasserdruck, an den die Waschmaschine angeschlossen ist, zu niedrig, Siebe sind verstopft oder der Wasserhahn ist geschlossen.	Ggf. Wasserhahn vollständig öffnen. Siebe prüfen und ggf. reinigen (siehe Seite 27). Besteht das Problem weiterhin, nehmen Sie bitte Kontakt mit unserem Service auf (siehe Seite 40).
E03	Pumpe defekt oder Fremdkörperfalle verstopft oder elektrischer Anschluss der Pumpe defekt.	Fremdkörperfalle reinigen (siehe Seite 28). Besteht das Problem weiterhin, nehmen Sie bitte Kontakt mit unserem Service auf (siehe Seite 40).
E04	Zu viel Wasser im Gerät.	Überlaufschutzsystem wurde aktiviert, das Gerät pumpt das Wasser automatisch ab. Nach dem Abpumpvorgang Gerät abschalten und Netzstecker aus der Steckdose ziehen. Drehen Sie den Wasserhahn zu und nehmen Sie bitte Kontakt mit unserem Service auf (siehe Seite 40).

Service

Damit wir Ihnen schnell helfen können, nennen Sie uns bitte:

Gerätebezeichnung	Modell	Farbe	Bestellnummer
hanseatic Waschtrockner	HWT7512B	weiß	219 020

Beratung, Bestellung und Reklamation

Wenden Sie sich bitte an die Produktberatung Ihres Versandhauses, wenn

- die Lieferung unvollständig ist,
- das Gerät Transportschäden aufweist,
- Sie Fragen zu Ihrem Gerät haben,
- sich eine Störung nicht mithilfe der Fehler-suchtafel beheben lässt.

Bitte beachten Sie:

Sie sind für den einwandfreien Zustand des Geräts und die fachgerechte Benutzung im Haushalt verantwortlich. Wenn Sie wegen eines Bedienfehlers den Kundendienst rufen, so ist der Besuch auch während der Gewährleistungs-/Garantiezeit für Sie mit Kosten verbunden. Durch Nichtbeachtung dieser Anleitung verursachte Schäden können leider nicht anerkannt werden.

Reparaturen, Ersatzteile und Zubehör

Kunden in Deutschland

- Wenden Sie sich bitte an unseren Technik-Service: Tel. 0 18 06 18 05 00 (Festnetz 20 Cent/Anruf, Mobilfunk max. 60 Cent/Anruf)

Kunden in Österreich

- Wenden Sie sich bitte an das Kundencenter oder die Produktberatung Ihres Versandhauses.

Umweltschutz

Elektro-Altgeräte umweltgerecht entsorgen



Elektrogeräte enthalten Schadstoffe und wertvolle Ressourcen.

Jeder Verbraucher ist deshalb gesetzlich verpflichtet, Elektro-Altgeräte an einer zugelassenen Sammel- oder Rücknahmestelle abzugeben. Dadurch werden sie einer umwelt- und ressourcenschonenden Verwertung zugeführt.

Sie können Elektro-Altgeräte kostenlos beim lokalen Wertstoff-/Recyclinghof abgeben.

Für weitere Informationen zu diesem Thema wenden Sie sich direkt an Ihren Händler.

Unser Beitrag zum Schutz der Ozonschicht



Unsere Verpackungen werden aus umweltfreundlichen, wiederverwertbaren Materialien hergestellt:

- Außenverpackung aus Pappe
- Formteile aus geschäumtem, FCKW-freiem Polystyrol (PS)
- Folien und Beutel aus Polyäthylen (PE)
- Spannbänder aus Polypropylen (PP)
- Auch Energie sparen schützt vor zu starker Erwärmung unserer Erde. Ihr neues Gerät verbraucht mit seiner umweltverträglichen Isolierung und seiner Technik wenig Energie.

Entsorgen Sie die Verpackung bitte umweltfreundlich.

Technische Daten

Datenblatt für kombinierte Haushalts-Wasch-Trockenautomaten nach Richtlinie Nr. 96/60/EG.

Warenzeichen des Lieferanten	<i>hanseatic</i>
Modellkennzeichnung des Lieferanten	HWT7512B
Energieeffizienzklasse ^{1) 2)}	B
Energieverbrauch (Waschen, Schleudern, Trocknen) ²⁾	5,67 kWh/Zyklus
Energieverbrauch (nur Wasch- und Schleudern) ^{2) 3)}	1,23 kWh
Waschwirkungsklasse ^{2) 4)}	A
Restwasser nach dem Schleudergang (Anteil am Trockengewicht Waschen) ^{2) 3)}	53 %
Maximale Schleuderdrehzahl ²⁾	1200 U/min
Waschkapazität (Baumwolle 60° Volllast) ³⁾	7 kg
Trocknungskapazität ³⁾	5 kg
Wasserverbrauch (Waschen, Schleudern, Trocknen) ²⁾	132 Liter/Zyklus
Wasserverbrauch (nur Waschen und Schleudern) ^{2) 3)}	50 Liter/Zyklus
Wasch- und Trockenzeit ²⁾	525 Min.
Energieverbrauch (Waschen, Schleudern, Trocknen) ⁵⁾	1134 kWh/Jahr
Wasserverbrauch (Waschen, Schleudern, Trocknen) ⁵⁾	26400 Liter/Jahr
Energieverbrauch (nur Waschen und Schleudern) ⁶⁾	246 kWh/Jahr
Wasserverbrauch (nur Waschen und Schleudern) ⁶⁾	10000 Liter/Jahr
Geräusche während des Waschens ⁷⁾	58 dB(A) re 1 pW
Geräusche während des Spülens ⁷⁾	76 dB(A) re 1 pW
Geräusche während des Trocknens ⁷⁾	66 dB(A) re 1 pW
Einbauart	Standgerät
Höhe	84,5 cm
Breite	59,7 cm
Tiefe (mit Anschlüssen)	58,2 cm
Gewicht (leer)	ca. 78 kg
max. Leistungsaufnahme	2200 W
Netzspannung / Frequenz	220–240 V~ / 50 Hz
Absicherung	10 A
Wasserdruck (Fließdruck)	1,0 ... 10 bar = 0,1 ... 1,0 MPa

EN-50229-konforme Steuerprogramme

Waschprogramm:

Programm 2 „Baumwoll-Öko“,
Temperatur 60 °C,
max. Schleudergeschwindigkeit (1200 U/min),
7 kg Wäsche.

Trocknungsprogramme:

1. Trocknen:
Programm 13 „Baumwolle trocknen“
Zusatzfunktion: Trocknungsoption 3)))
Lastgruppe 5 kg
(mit 2 Laken - 6 Kissenbezügen - 19
Handtüchern)
2. Trocknen:
Programm 13 „Baumwolle trocknen“
Zusatzfunktion: Trocknungsoption 1)
Lastgruppe: 2 kg
(mit 6 Kissenbezügen + 4 Handtüchern)

Legende zur Tabelle „Technische Daten“ auf Seite 42.

- 1) A = sehr geringer Energiebedarf bis
G = sehr hoher Energiebedarf
- 2) Werte ermittelt nach Norm EN 50299 im
Standardprogramm „Baumwolle Eco“
60 °C.
- 3) bezogen auf das Standardprogramm
„Baumwolle Eco“ 60 °C.
- 4) A = bessere Waschwirkung bis
G = schlechtere Waschwirkung
- 5) geschätzter Jahresverbrauch eines
Vier-Personen-Haushalts, der diesen
Wasch-Trockenautomaten immer zum
Trocknen verwendet (200 Programme).
- 6) geschätzter Jahresverbrauch eines
Vier-Personen-Haushalts, der diesen
Wasch-Trockenautomaten nie zum
Trocknen verwendet (200 Programme)
- 7) ermittelt nach RL 86/594/EWG

Hinweis: Die tatsächliche Wassertemperatur kann von der angegebenen Zyklustemperatur abweichen. Die oben genannten Werte sind normgemäß unter genau festgelegten Betriebsbedingungen gemessen worden. Die Ergebnisse können je nach Menge und Verschmutzung der Wäsche, Wasserhärte, Waschmittelmenge etc. stark abweichen.

Die Gebrauchsanleitung basiert auf den in der Europäischen Union gültigen Normen und Regeln.

