

hanseatic

Gebrauchsanleitung

Hanseatic Waschvollautomat

Anleitung/Version:
195465_20180411
Bestell-Nr.:
236 850, 220 978
Nachdruck,
auch auszugsweise,
nicht gestattet!

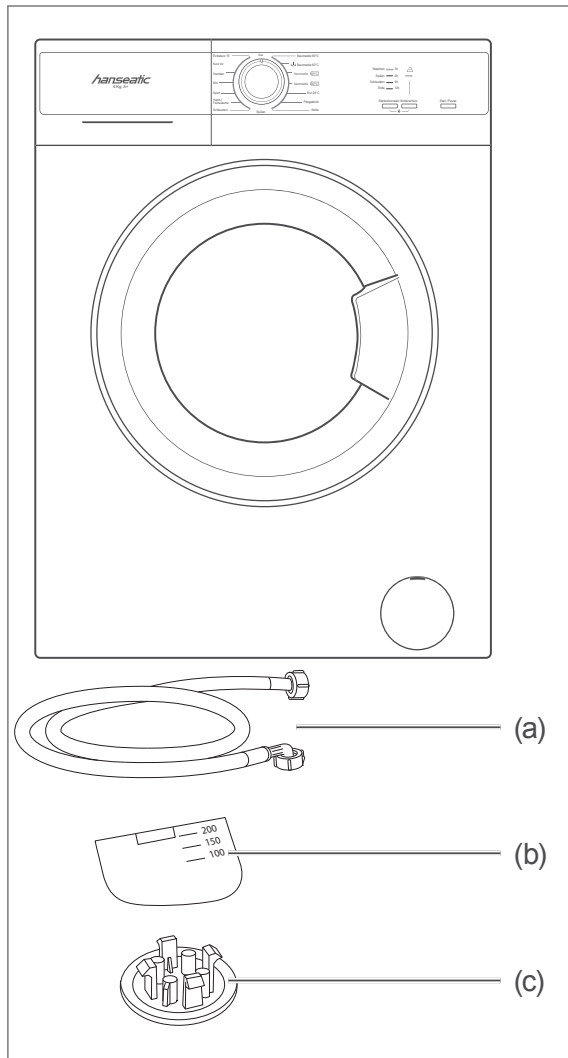
Inhaltsverzeichnis

Lieferung	3	Inbetriebnahme	24
Lieferumfang	3	Transportieren	24
Lieferumfang kontrollieren	3	Transportsicherungen aus-/einbauen	24
		Gerät aufstellen	25
Bedienelemente und Geräteteile	4	Gerät ausrichten.	25
		Wasserablauf herstellen.	26
Sicherheit	5	Wasserzulauf herstellen.	27
Bestimmungsgemäßer Gebrauch	5	Elektrischen Anschluss herstellen	27
Begriffserklärung	5	Testlauf durchführen.	28
Sicherheitshinweise	5	Fehlersuchtable	29
Wäsche und Waschgang vorbereiten.	10	Service	32
Wäsche sortieren	10	Beratung, Bestellung und Reklamation	32
Wäschemenge	11	Reparaturen, Ersatzteile und Zubehör.	32
Waschmittel	11		
Dosierung.	11	Umweltschutz	33
Wasch- und Pflegemittel einfüllen	12	Elektro-Altgeräte umweltgerecht entsorgen	33
Wäsche einfüllen	13	Unser Beitrag zum Schutz der Ozonschicht	33
Standard-Programme	14	Technische Daten	34
Erste Schritte	17		
Programm wählen und starten.	17		
Programmlauf unterbrechen und fortsetzen	17		
Programm abbrechen	17		
Programmende	18		
Startzeitvorwahl	18		
Knitterschutz.	18		
Sicherungsverriegelung (Kindersicherung).	19		
Unwucht-Korrektursystem	19		
Dynamische Mengenautomatik	19		
Pflege und Wartung	20		
Regelmäßige Kontrolle	20		
Einfülltür reinigen	20		
Trommel reinigen	21		
Einspülshublade reinigen.	21		
Siebe reinigen und Dichtung austauschen.	21		
Fremdkörperfalle reinigen/ Notentleerung.	22		
Restwasser entleeren	23		



Informationen zum Aufstellen
und zum Anschluss des Geräts
finden Sie ab Seite 24.

Lieferung



Lieferumfang

- 1× Waschvollautomat
- 1× Wasser-Zulaufschlauch (a)
- 1× Trennwand für Flüssigwaschmittel (b)
- 4× Abdeckung für Transportsicherungsöffnungen (c)
- Kurzanleitung
- Garantiebeilage

Lieferumfang kontrollieren

1. Transportieren Sie das Gerät an einen geeigneten Standort und packen Sie es aus (siehe Seite 24).
2. Entfernen Sie alle Verpackungsteile, Kunststoffprofile, Klebestreifen und Schaumpolster.
3. Prüfen Sie, ob die Lieferung vollständig ist.
4. Kontrollieren Sie, ob das Gerät Transportschäden aufweist.
5. Sollte die Lieferung unvollständig sein oder das Gerät einen Transportschaden aufweisen, nehmen Sie bitte Kontakt mit unserem Service auf (siehe Seite 32).

! WARNUNG!

Stromschlaggefahr!

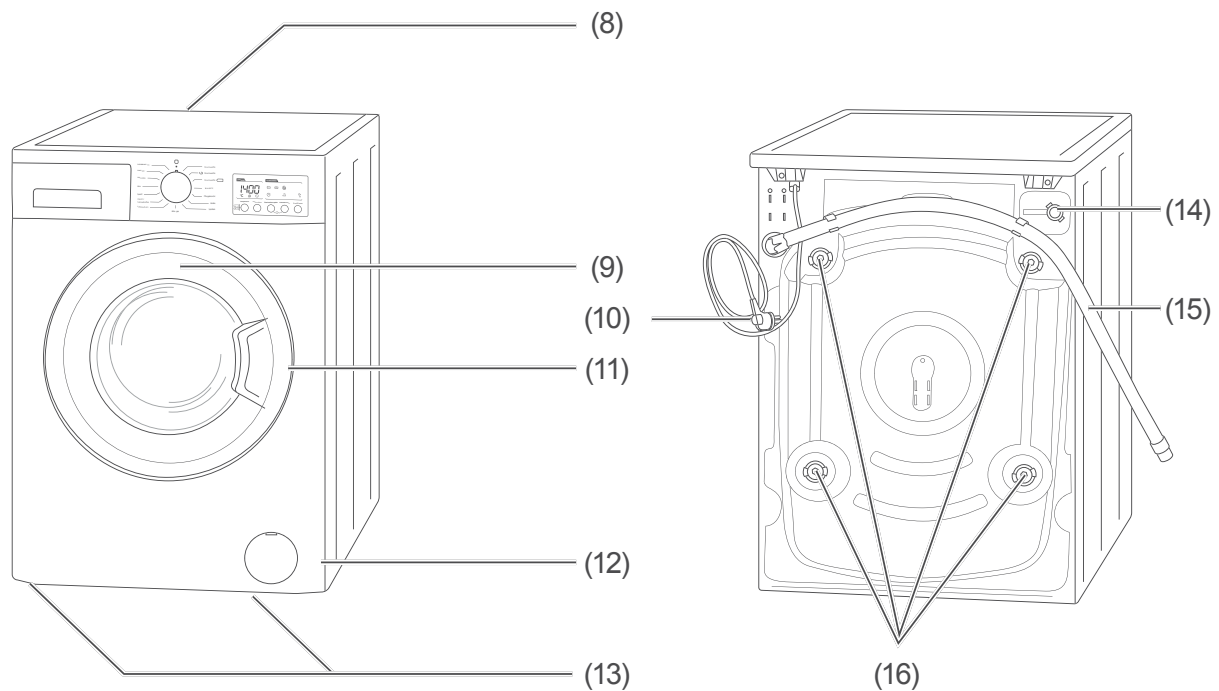
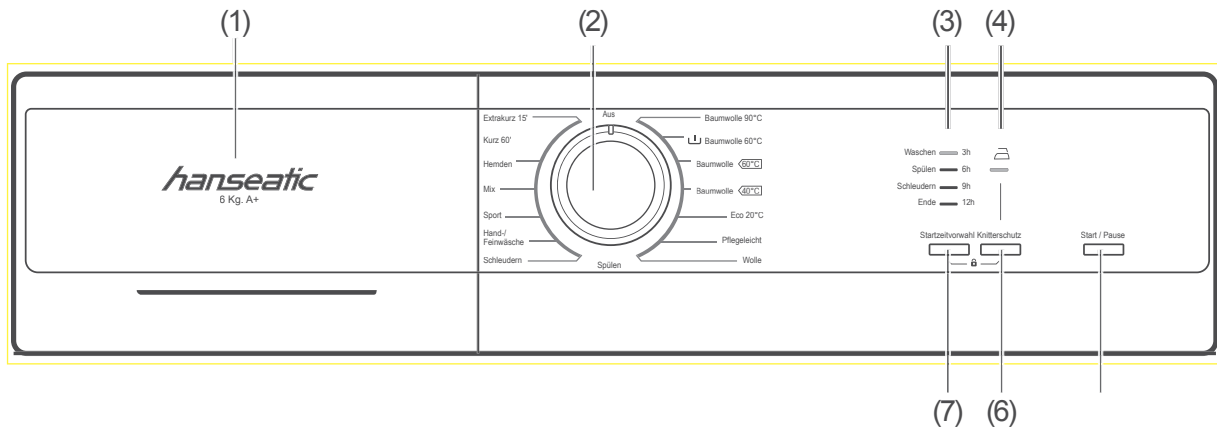
Nie ein beschädigtes Gerät in Betrieb nehmen.



Bevor Sie das Gerät benutzen, lesen Sie bitte zuerst die Sicherheitshinweise und die Gebrauchsanleitung aufmerksam durch. Nur so können Sie alle Funktionen sicher und zuverlässig nutzen. Beachten Sie unbedingt auch die nationalen Vorschriften in Ihrem Land, die zusätzlich zu den in dieser Anleitung genannten Vorschriften gültig sind.

Bewahren Sie alle Sicherheitshinweise und Anweisungen für die Zukunft auf. Geben Sie alle Sicherheitshinweise und Anweisungen an den nachfolgenden Verwender des Produkts weiter.

Bedienelemente und Geräteteile



- | | |
|--|---|
| (1) Einspülschublade | (9) Einfülltür mit Gummimanschette (17) |
| (2) Programmwähler | (10) Netzkabel mit Netzstecker |
| (3) Display (Startzeitvorwahl, aktueller Waschschritt) | (11) Türgriff |
| (5) Taste zum Starten, Unterbrechen und Fortsetzen des Programms | (12) Fremdkörperfalle mit Blende |
| (6) Taste "Knitterschutz" | (13) Schraubfüße, 4 Stück (nicht sichtbar) |
| (7) Taste "Startzeitvorwahl" | (14) Anschlussstutzen für Wasser-Zulaufschlauch |
| (8) Abdeckplatte | (15) Wasser-Ablaufschlauch |
| | (16) Transportsicherungen, 4 Stück |

Sicherheit

Bestimmungsgemäßer Gebrauch

Das Gerät ist zum Waschen, Spülen und Schleudern von Wäsche in haushaltsüblichen Mengen geeignet.

Es wurde ausschließlich für den Einsatz im privaten Haushalt konzipiert und ist nicht für eine gewerbliche Nutzung oder Mehrfachnutzung (z. B.: Verwendung durch mehrere Parteien in einem Mehrfamilienhaus) ausgelegt.

Verwenden Sie das Gerät nur wie in dieser Gebrauchsanleitung beschrieben. Jede andere Verwendung gilt als nicht bestimmungsgemäß und kann zu Sachschäden oder sogar zu Personenschäden führen. Der Hersteller übernimmt keine Haftung für Schäden, die durch nicht bestimmungsgemäßen Gebrauch entstanden sind.

Begriffserklärung

Folgende Signalbegriffe finden Sie in dieser Gebrauchsanleitung.

WARNUNG!


Dieser Signalbegriff bezeichnet eine Gefährdung mit einem mittleren Risiko-grad, die, wenn sie nicht vermieden wird, den Tod oder eine schwere Verletzung zur Folge haben kann.

VORSICHT!

Dieser Signalbegriff bezeichnet eine Gefährdung mit einem niedrigen Risiko-grad, die, wenn sie nicht vermieden wird, eine geringfügige oder mäßige Verletzung zur Folge haben kann.

HINWEIS

Dieser Signalbegriff warnt vor möglichen Sachschäden.

 Dieses Symbol verweist auf nützliche Zusatzinformationen.

Sicherheitshinweise

Wichtige Sicherheitsanweisungen sorgfältig lesen und für den weiteren Gebrauch aufbewahren.

In diesem Kapitel finden Sie allgemeine Sicherheitshinweise, die Sie zu Ihrem eigenen Schutz und zum Schutz Dritter stets beachten müssen. Beachten Sie zusätzlich die Warnhinweise in den einzelnen Kapiteln zu Inbetriebnahme, Pflege und Wartung, etc.

WARNUNG

Risiken im Umgang mit elektrischen Haushaltsgeräten

Stromschlaggefahr!

Das Berühren spannungsführender Teile kann zu schweren Verletzungen oder zum Tod führen.

- Gerät nur in Innenräumen verwenden. Nicht in Feuchträumen oder im Regen betreiben.
- Gerät nicht in Betrieb nehmen oder weiter betreiben, wenn es
 - sichtbare Schäden aufweist, z. B. die Anschlussleitung defekt ist.
 - Rauch entwickelt oder verbrannt riecht.
 - ungewohnte Geräusche von sich gibt.

In diesen Fällen Netzstecker aus der Steckdose ziehen oder Sicherung ausschalten bzw. herausdrehen und unseren Service kontaktieren (siehe Seite 32).

- Das Gerät entspricht der Schutzklasse 1 und darf nur an eine Steckdose mit ordnungsgemäß installiertem Schutzleiter angeschlossen werden. Beim Anschließen darauf achten, dass die richtige Spannung anliegt. Nähere Informationen hierzu finden Sie auf dem Typenschild.
- Gerät nicht mit einer externen Zeitschaltuhr oder einem separaten Fernwirkssystem betreiben.
- Falls der Netzstecker nach dem Aufstellen des Geräts nicht mehr zugänglich ist, muss eine allpolige Trennvorrichtung gemäß Überspannungskategorie III in der Hausinstallation mit mindestens 3 mm Kontaktabstand vorgeschaltet sein; hierzu zählen Sicherungen, LS-Schalter und Schütze.
- Netzkabel nicht knicken oder klemmen und nicht über scharfe Kanten legen. Die Folge kann Kabelbruch sein.
- Gerät, Netzstecker und Netzkabel von offenem Feuer und heißen Flächen fernhalten.
- Immer am Netzstecker selbst, nicht am Netzkabel anfassen.
- Netzstecker niemals mit feuchten Händen anfassen.
- Netzkabel und Netzstecker nie in Wasser oder andere Flüssigkeiten tauchen.
- Wenn das Netzkabel des Geräts beschädigt ist, muss es durch den Hersteller, dessen Kundendienst oder eine qualifizierte Fachkraft ausgetauscht werden.
- Eingriffe und Reparaturen am Gerät dürfen ausschließlich autorisierte Fachkräfte vornehmen, so wie unser Service (siehe Seite 32).
- Wenn eigenständig oder unsachgemäße Reparaturen am Gerät vorgenommen werden, können Sach- und Personenschäden entstehen und die Haftungs- und Garantieansprüche verfallen. Niemals versuchen, das defekte – oder vermeintlich defekte – Gerät selbst zu reparieren.
- Bei Reparaturen dürfen ausschließlich Teile verwendet werden, die den ursprünglichen Gerätedaten entsprechen. In diesem Gerät befinden sich elektrische und mechanische Teile, die zum Schutz gegen Gefahrenquellen unerlässlich sind.
- Im Fehlerfall sowie vor Reinigung und Wartung den Netzstecker ziehen bzw. Sicherung ausschalten/herausdrehen.
- Keine Gegenstände in oder durch die Gehäuseöffnungen, die Einspül- schublade oder die Waschtrommel stecken und sicherstellen, dass auch Kinder keine Gegenstände hinein stecken können.
- Prüfen, ob seitens des zuständigen Stromversorgers Vorschriften bestehen, die den Anschluss von Waschmaschinen betreffen. Wir empfehlen die Verwendung eines pulssensitiven Fehlerstrom-Schutzschalters (FI-Schalter).
- Gerät niemals mit einem Wasserstrahl oder einem Hochdruckreini-

ger abspritzen. Wasserdampf könnte durch Ritzen zu unter Spannung stehenden Bauteilen gelangen.

- Gerät regelmäßig auf Schäden prüfen.

Risiken für Kinder

Erstickungsgefahr!

Kinder können sich in der Verpackungsfolie verfangen oder Kleinteile verschlucken und daran ersticken.

- Kinder nicht mit der Verpackungsfolie spielen lassen.
- Kinder daran hindern, Kleinteile vom Gerät abzuziehen oder aus dem Zubehörbeutel zu nehmen und in den Mund zu stecken.



VORSICHT!

Risiken für bestimmte Personengruppen

Gefahr für Kinder und Personen mit eingeschränkten physischen, sensorischen oder geistigen Fähigkeiten!

- Dieses Gerät kann von Kindern ab 8 Jahren sowie von Personen mit reduzierten physischen, sensorischen oder mentalen Fähigkeiten oder Mangel an Erfahrung und/oder Wissen benutzt werden, wenn sie beaufsichtigt oder bezüglich des sicheren Gebrauchs unterwiesen wurden und die daraus resultierenden Gefahren verstanden haben.
- Reinigung und Wartung dürfen nicht durch Kinder durchgeführt werden, es sei denn, sie werden beaufsichtigt.

Kinder können sich beim Spielen in der Trommel einschließen und so in Lebensgefahr geraten.

- Kinder dürfen nicht mit dem Gerät spielen.
- Dafür sorgen, dass Kinder keinen Zugriff auf das Gerät haben, wenn sie unbeaufsichtigt sind, gleichgültig, ob das Gerät ein- oder ausgeschaltet ist.
- Kinder unter 3 Jahren sollten vom Gerät ferngehalten werden, es sei denn, sie werden ständig beaufsichtigt.

Risiken im Umgang mit Waschmaschinen

Brandgefahr!

Unsachgemäßer Umgang mit dem Gerät kann zu einem Brand und zu Sachschäden führen.

- Gerät nur an eine ordnungsgemäß installierte Schutzkontakt-Steckdose anschließen. Der Anschluss an eine Steckdosenleiste oder eine Mehrfachsteckdose ist unzulässig.

Vergiftungsgefahr!

Wasch- und Pflegemittel können gesundheitsschädlich sein.

- Diese Mittel für Kinder und Haustiere unzugänglich aufbewahren.

Verbrühungsgefahr!

Unsachgemäßer Umgang mit dem Gerät kann zu Verbrühungen durch heiße Waschlauge führen.

- Wasser-Ablaufschlauch ausreichend am Waschbecken, Ausguss oder an der Badewanne befestigen, damit er nicht durch den beim Abpumpen entstehenden Rückstoß wegrutschen kann.
- Falls der Wasser-Ablaufschlauch am Ausguss- oder Badewannenrand be-

festigt ist, den Ausguss- oder die Badewanne während des Betriebs der Waschmaschine nicht benutzen.

- Insbesondere bei Waschbecken und Ausgüssen darauf achten, dass der Querschnitt der Abflussleitung groß genug ist, so dass das Waschbecken bzw. der Ausguss nicht überlaufen kann.
- Waschlauge abkühlen lassen, bevor sie abgelassen wird (z. B. im Rahmen einer Notentleerung).
- Einfülltür niemals gewaltsam öffnen.

Verbrennungsgefahr!

Unsachgemäßer Umgang mit dem Gerät kann zu Verbrennungen führen.

- Das Glas der Einfülltür kann während des Betriebs heiß werden. Das Glas während des Betriebs nicht berühren.
- Den Wasser-Abflussschlauch während des Abpumpens nicht berühren.

Verletzungsgefahr!

Unsachgemäßer Umgang mit dem Gerät kann zu Verletzungen führen.

- Das Gerät ist sehr schwer. Das Gerät niemals allein transportieren oder tragen, sondern immer mindestens zu zweit.
- Alle Hindernisse auf dem Transportweg und dem Aufstellort beseitigen, wie z. B. Türen öffnen und auf dem Boden liegende Gegenstände wegräumen.
- Geöffnete Einfülltür nicht als Trittbrett, Sitz oder zum Abstützen verwenden. Darauf achten, dass Kinder oder Haustiere sich nicht auf die geöffnete Einfülltür stellen bzw. setzen.

- Schläuche und Netzkabel so verlegen, dass sie nicht zur Stolperfalle werden.

HINWEIS

Beschädigungsgefahren

Unsachgemäßes Aufstellen und Inbetriebnehmen des Geräts kann zu Beschädigungen führen.

- Soll das Gerät mit einer Transportkarre gefahren werden, muss es so angehoben werden, wie es auf der Verpackung gezeigt ist. Das Gerät stets senkrecht und mit eingebauter Transportsicherung transportieren.
- Steht das Gerät in einem frostgefährdeten Raum, kann bei Minusgraden das Restwasser im Gerät gefrieren. Deshalb bei Frostgefahr das Restwasser ablassen, um Schäden am Gerät zu vermeiden.
- Vor der Inbetriebnahme alle Transportsicherungen entfernen.
- Das Gerät nicht auf andere Geräte stellen. Das Gerät nicht als Untersatz für andere Geräte (z. B. Wäschetrockner) verwenden, und sich niemals auf das Gerät setzen oder stellen.
- Das Gerät nicht auf Teppich oder Teppichboden stellen. Es wird sonst nicht ausreichend belüftet, kann überhitzen und so beschädigt werden. Bei Teppich, Teppichboden, Parkett oder einem Holzbalkenboden eine stabile Holzplatte von mindestens 60 × 60 cm unter das Gerät legen.

Unsachgemäßer Umgang mit dem Gerät kann zu Wasserschäden führen.

- Solange der Wasserhahn geöffnet ist, das Gerät nicht für längere Zeit un-

beaufsichtigt lassen. Bei einer Entleerung infolge von Undichtheit können erhebliche Mengen Wasser austreten.

- Das Gerät nicht an die Warmwasserversorgung anschließen.
- Das Gerät nur an eine Wasserversorgung mit einem Einlasswasserdruck zwischen 0,1 Mpa und 1,0 Mpa (1,0 bis 10,0 bar) anschließen. Bei höherem Wasserdruck muss ein Druckminderer installiert werden. Den Wasserdruck beim örtlichen Wasserwerk anfragen.
- Den Wasser-Zulaufhahn nach jeder Benutzung schließen.
- Den Wasser-Zulaufhahn vor dem Reinigen des Wasser-Zulaufsiebs schließen.
- Zum Anschluss an die Wasserversorgung nur den Schlauchsatz verwenden, der mit dem Gerät geliefert wird. Keine alten Schlauchsätze benutzen.
- Den Wasser-Ablaufschlauch nicht verlängern, oder ihn durch einen anderen Schlauch ersetzen.
- Darauf achten, dass der Wasser-Ablaufschlauch nicht geknickt oder verdreht ist.
- Beachten, dass bei einer Notentleerung erhebliche Mengen Wasser austreten können.
- Darauf achten, dass die Krümmung des Wasser-Ablaufschlauchs sich höchstens 100 cm über dem Boden befindet, um eine einwandfreie Funktion des Wasserablaufs zu gewährleisten.
- Beachten, dass der Wasser-Ablaufschlauch sich in den Halteclips auf der Geräterückseite befindet, damit die Krümmung stets oberhalb der Wasserlinie im Gerät bleibt.

- Das Schlauchende nicht in das abgepumpte Wasser eintauchen.

Unsachgemäßes Befüllen des Geräts kann das Gerät beschädigen.

- Darauf achten, dass sich in den Taschen der Wäschestücke keine Fremdkörper wie Nadeln, Nägel, Münzen, Streichhölzer, Büroklammern, Clips o. Ä. befinden.
- Nur Färbe- bzw. Entfärbemittel benutzen, die für die Waschmaschine geeignet sind.
- Zum Waschen nur Leitungswasser verwenden.
- Keine Textilien in der Waschmaschine waschen, die kurz zuvor mit chemischen Reinigungsmitteln wie Testbenzin oder Fleckenentferner behandelt wurden. So behandelte Textilien zuerst lüften, bis sie trocken sind.
- Niemals versuchen, die Einfülltür bei laufendem Programm oder nach Ende eines Programms mit Gewalt zu öffnen. Die Einfülltür erst öffnen, nachdem sie freigegeben wurde.

Unsachgemäßes Reinigen des Geräts kann Schäden am Gerät verursachen.

- Auf keinen Fall aggressive, körnige, soda-, säure-, lösemittelhaltige oder schmirgelnde Reinigungsmittel verwenden. Diese können die Oberflächen beschädigen oder die Gummimanschette spröde und brüchig machen. Empfehlenswert sind Allzweckreiniger mit einem neutralen pH-Wert.
- Zum Reinigen der Gummimanschette keine spitzen, scharfen oder kantigen Gegenstände verwenden. Diese können die Gummimanschetten undicht machen.

- Siebe und Dichtungen regelmäßig kontrollieren und reinigen.
- Defekte Siebe und Dichtungen umgehend austauschen. Gerät niemals

ohne Siebe und Dichtungen betreiben.

Wäsche und Waschgang vorbereiten

Wäsche sortieren

! HINWEIS

Beschädigungsgefahr!

Unsachgemäßer Umgang mit dem Gerät kann das Gerät beschädigen.

- Darauf achten, dass sich in den Taschen der Wäsche keine Fremdkörper wie Nadeln, Nägel, Münzen, Streichhölzer, Büroklammern, Clips o. Ä. befinden.

Die Waschanweisungen der Textilhersteller bzw. die internationalen Pflegesymbole auf den Textiletiketten enthalten exakte Hinweise zum Umgang mit dem Wäschestück.

Es empfiehlt sich, die die Wäsche nach folgenden Kriterien zu sortieren:

- Gewebeat
 - Kochwäsche/Buntwäsche (Baumwolle)
 - pflegeleichte Synthetiks
 - Feinwäsche, Wolle und Handwäsche
- Farbe
 - Waschen Sie weiße Wäsche separat, sie vergraut sonst.
 - Neue dunkle Stücke zunächst separat waschen, sie färben anfangs stark ab.

- Verschmutzungsgrad.
 - Flecken möglichst frisch entfernen, sonst sind sie besonders hartnäckig.
 - Flecken am besten mit Wasser und Gallseife vorbehandeln.

Spezielle Materialien

- Kleine und empfindliche Stücke wie Babysockchen und Strumpfhosen, aber auch BHs mit Bügel, lassen sich am besten in einem kleinen Kissenbezug oder kleinen Wäschebeutel waschen.
- Gardinen müssen besonders vorsichtig behandelt werden, sie bekommen schnell Ziehfäden. Gardinen nur schleudern, wenn es in der Textilkennzeichnung angegeben ist.
- Vor dem Waschen von Gardinen müssen Sie die vorhandenen Plastik- und Metallhaken abnehmen

Zusätzliche Tipps

- Bessern Sie aufgetrennte Nähte und Risse vor dem Waschen aus. Nähen Sie lose Knöpfe fest. Schließen Sie Reißverschlüsse. Verknoten Sie Bänder von Schürzen o. Ä.
- Entleeren Sie die Taschen von Kleidungsstücken vor dem Waschen. Drehen Sie die Taschen um und bürsten Sie sie eventuell aus.
- Drehen Sie Kleidungsstücke aus empfindlichen Faser und Buntwäsche „auf links“, um die Oberfläche zu schonen.

Wäschemenge

Wie viel Wäsche eingelegt werden kann, hängt von der Art und Verschmutzung Ihrer Wäsche und dem betreffenden Waschprogramm ab. Die maximale Wäschemenge können Sie der „Tabelle: Standard-Programme für Modell HWM510A1“ auf Seite 15 entnehmen.

Als Faustregel gilt: Trockenwäsche bis eine Handbreit unter die Trommeloberkante einfüllen. Ein Überfüllen der Trommel kann das Waschergebnis beeinträchtigen.

Waschmittel

Verwenden Sie nur für Maschinenwäsche geeignete Waschmittel. Andere Reinigungsmittel wie Scheuerpulver, Haushaltsreiniger, etc. schaden dem Gerät und Ihrer Wäsche.

Waschmittelempfehlungen	
Wäsche- und Textilart	Empfohlenes Waschmittel
Weißer Wäsche aus kochfester Baumwolle oder kochfesten Leinen	Vollwaschmittel mit Bleichsubstanzen und optische Aufheller
Bunte Wäsche aus Baumwolle oder Leinen	Buntwaschmittel ohne Bleichsubstanzen und optische Aufheller
Bunte Wäsche aus pflegeleichten Fasern bzw. synthetischen Stoffen	Bunt- bzw. Feinwaschmittel ohne optische Aufheller
Empfindliche Textilien, Seide, Viskose	Feinwaschmittel
Wolle	Spezielles Wollwaschmittel
Daunenjacken	Spezielles Waschmittel für daunengefüllte Jacken

Dosierung

Das Motto „viel hilft viel“ gilt nicht für Wasch- und Pflegemittel. Diese müssen richtig dosiert werden, um das optimale Waschergebnis zu erzielen.

- Wasch- und Pflegemittel bei nicht ganz gefüllter Trommel ggf. geringer dosieren. Verwenden Sie z. B. bei halber Wäschebelastung nur etwa die Hälfte der für die volle Trommel nötigen Menge.
- Waschmittelmenge stets auf die jeweilige Wasserhärte abstimmen. Wenn Ihr Leitungswasser weich ist, brauchen Sie weniger Waschmittel. Auskunft über die Wasserhärte in Ihrem Wohnbezirk erteilt Ihr zuständiges Wasserwerk. Die Wasserhärte ist auch auf der Rechnung Ihres Wasserversorgers ausgewiesen.
- Dosieren Sie Waschmittel nach dem jeweiligen Verschmutzungsgrad Ihrer Wäsche. Geringere Verschmutzungen erfordern weniger Waschmittel.
- Besonders genau dosieren müssen Sie hochkonzentrierte Waschmittel, so genannte Kompakt-Waschmittel. Hier können auch geringe Abweichungen größere Auswirkungen haben.

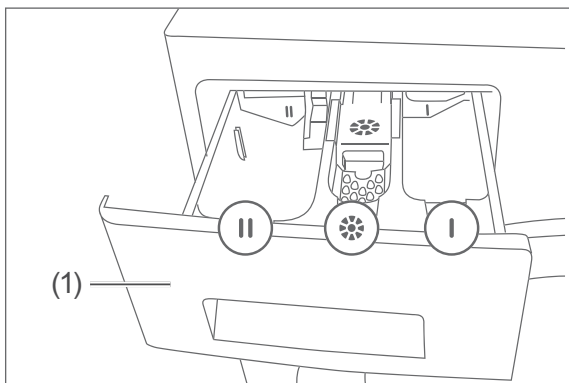
Folgende Waschergebnisse weisen auf falsche Dosierung des Waschmittels hin:

- Zu viel Waschmittel
 - starke Schaumbildung
 - schlechtes Wasch- und Spülergebnis
 - Hautreizungen durch in den Kleidungsstücken zurückbleibende Waschmittelreste
- Zu wenig Waschmittel
 - Vergrauung der Wäsche
 - „Fettläuse“ (graue Fett- und Schmutzklümpchen auf der Wäsche)
 - Kalkablagerungen an Trommel, Heizstäben und/oder Wäsche

Wasch- und Pflegemittel einfüllen

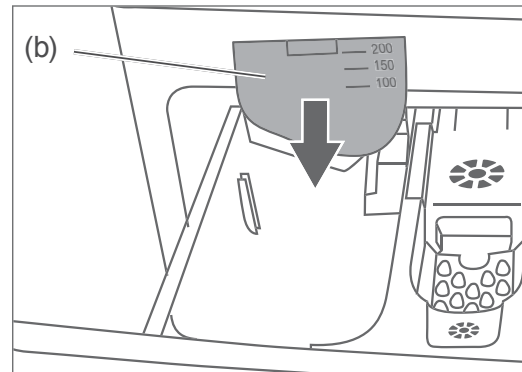
i Vor dem Einfüllen der Wasch- und Pflegemittel noch ein paar Tipps:

- Verwenden Sie Weichspüler nicht im selben Waschgang wie Stärke, Formspüler oder Appretur.
- Verrühren Sie dickflüssige Pflegemittel vor dem Einspülen mit etwas Wasser, um sie zu verdünnen.
- Verwenden Sie pulverförmige Stärke nur nach Packungsangaben und nicht bei hohen Temperaturen, sie könnte sonst klumpen.
- Verwenden Sie kein Flüssigwaschmittel im Vorwaschgang.
- Statt das Waschmittel in die Einspülshublade zu füllen, können Sie auch die vom Waschmittelhersteller gelieferten Ökosäckchen oder die Dosierkugeln für Flüssigwaschmittel direkt in die Trommel legen. Das Waschmittel ist so schneller an der richtigen Stelle, verklebt nicht, und Sie sparen sich die Arbeit des Schubladenreinigens.


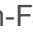



Die Einspülshublade (1) hat 3 Einfüllfächer:

- Einfüllfach II (links):
Das Einfüllfach II befüllen Sie bei jeder Wäsche. Verwenden Sie in diesem Fach nur Pulver- oder Flüssigwaschmittel oder Anti-Kalk-Mittel.



Wenn Sie das Einfüllfach II mit Flüssigwaschmittel benutzen wollen, bringen Sie zuvor die Trennwand für Flüssigwaschmittel (b) wie im Bild gezeigt an.

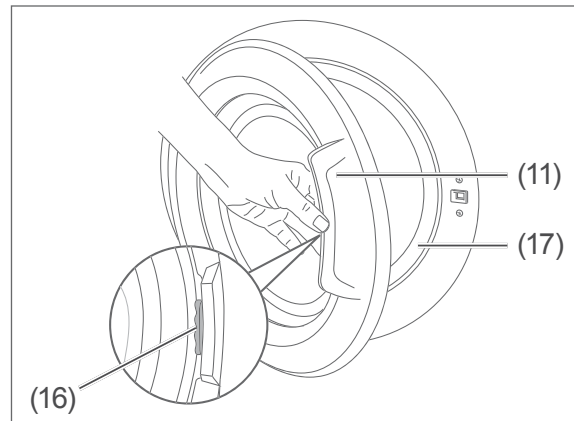
- Weichspüler-/Stärken-Fach  (mitte):
In das Weichspüler-/Stärken-Fach  füllen Sie Weichspüler oder Wäschestärke ein.
Wir empfehlen, dass Sie nur die Art und Menge verwenden, die vom Weichspüler-/Stärken-Hersteller empfohlen wird.
- Einfüllfach I (rechts):
Das Einfüllfach I verwenden Sie nur, wenn Sie ein Programm mit Vorwäsche  wählen.
Wir empfehlen, Programme mit Vorwäsche nur für stark verschmutzte Wäsche zu verwenden.
- Füllen Sie das Wasch- und Pflegemittel in die dafür vorgesehenen Einfüllfächer ein.

Wäsche einfüllen

! HINWEIS

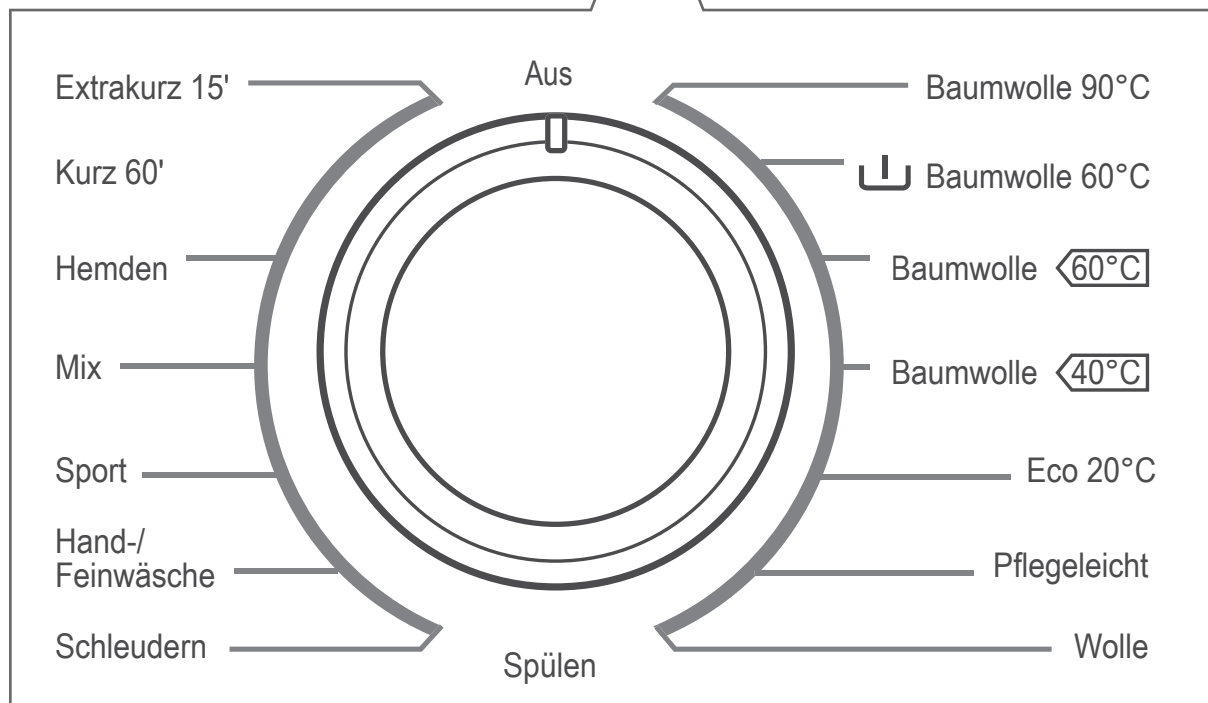
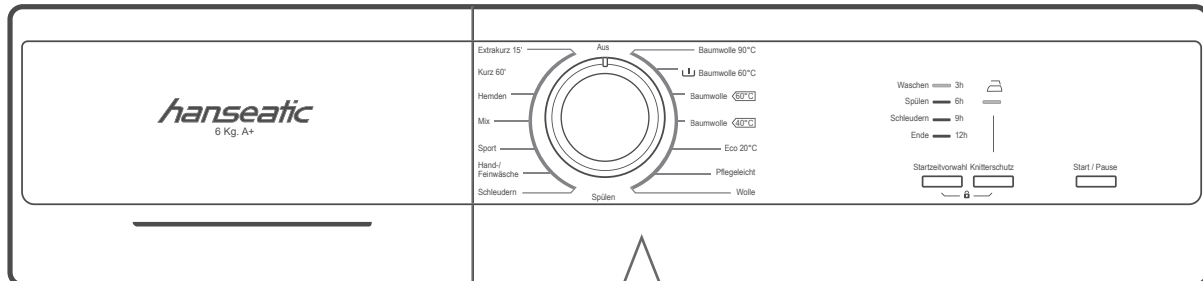
Beschädigungsgefahr!
Unsachgemäßer Umgang mit dem Gerät kann zu Beschädigungen führen.

- Niemals versuchen, die Einfülltür bei laufendem Programm oder nach Ende eines Programms mit Gewalt zu öffnen. Die Einfülltür erst öffnen, nachdem sie automatisch freigegeben wurde.



1. Drücken Sie die Verriegelungstaste (16) in Richtung Türgriff (11), und ziehen Sie dabei die Einfülltür (9) auf.
2. Füllen Sie die Wäsche ein. Achten Sie darauf, dass keine Wäschestücke zwischen Einfülltür und Gummimanschette (17) ein-klemmen.
3. Drücken Sie die Einfülltür zu, so dass sie mit einem hörbaren Klick einrastet.

Standard-Programme



Die nebenstehende Tabelle listet alle Standard-Programme auf und zeigt Ihnen die wesentlichen Eigenschaften des Programms wie Waschtemperatur, Schleuderdrehzahl, Programmdauer etc.

So können Sie das Standard-Programm auswählen, das am besten zu Art und Verschmutzung Ihrer Wäsche passt.

Tabelle: Standard-Programme für Modell HWM510A1

Programm	Material	Verschmutzungs- grad	Wäschemenge, maximal in kg ¹⁾	Temperatur in °C	Drehzahl, maximal in U/min.	Programmdauer, ¹⁾ in Min	Wasserverbrauch ¹⁾ in Liter	Energieverbrauch ¹⁾ in kWh
Baumwollen 90 °C	Baumwolle, Leinen (Unterwäsche, Bettlaken und -bezüge, Tisch- wäsche, Handtücher max. 2,5 kg, etc.)	stark	5	90	1000	195	76	1,95
U Baumwolle 60 °C (mit Vorwäsche)		stark	5	60	1000	160	75	0,90
Baumwolle <60 °C		normal	5	60	1000	190	43	0,85
Baumwolle <40 °C			5	40	1000	185	44	0,80
Eco 20°C	Baumwolle, Leinen (Unterwäsche, Bettlaken und -bezüge, Tisch- wäsche, Handtücher max. 2,0 kg, etc.)	wenig	2,5	20	1000	94	43	0,17
Pflegeleicht	Synthetikwäsche, syn- thetische Mischgewebe (Socken, Hemden, Blu- sen aus Nylon, Hosen mit synthetischem Anteil, etc.)	normal	3	40	800	90	44	0,75
Wolle	Als maschinenwaschbar etikettierte Wollwäsche		2	30	600	45	50	0,20
Spülen	alle Kleidungsstücke	–	5	–	1000	36	40	0,08
Schleudern	alle Wäschearten	–	5	–	1000	17	–	0,03
Hand-/ Feinwäsche	Hand- und Feinwäsche, empfindliche Wäsche	–	2	30	600	91	55	0,35
Sport	Sportbekleidung	–	3	30	800	83	44	0,33
Mix	Baumwolle, Leinen, Syn- thetikwäsche	normal	3	30	800	83	36	0,32
Hemden	Baumwolle, Synthetikwä- sche, Wäsche mit synthe- tischem Anteil (Hemden und Blusen)	normal	3	60	600	106	49	0,86
Kurz 60'	Baumwolle, Leinen	normal	2	60	1000	60	32	0,90
Extrakurz 15'		leicht	2	30	800	15	28	0,12

¹⁾ Die Programmdauer kann sich je nach Wäschemenge, Leitungswasser, Umgebungstemperatur und gewählter Zusatzfunktionen ändern.

Tabelle: Standard-Programme für Modell HWM610A1								
Programm	Material	Verschmutzungs-grad	Wäschemenge, maximal in kg ¹⁾	Temperatur in °C	Drehzahl, maximal in U/min.	Programmdauer, ¹⁾ in Min	Wasserverbrauch ¹⁾ in Liter	Energieverbrauch ¹⁾ in kWh
Baumwollen 90 °C	Baumwolle, Leinen (Unterwäsche, Bettlaken und -bezüge, Tischwäsche, Handtücher max. 3,0 kg, etc.)	stark	6	90	1000	179	69	2,22
☐ Baumwolle 60 °C (mit Vorwäsche)		stark	6	60	1000	164	75	1,23
Baumwolle  60 °C		normal	6	60	1000	200	49	1,05
Baumwolle  40 °C			6	40	1000	190	43	0,72
Eco 20°C	Baumwolle, Leinen (Unterwäsche, Bettlaken und -bezüge, Tischwäsche, Handtücher max. 2,0 kg, etc.)	wenig	3	20	1000	96	38	0,19
Pflegeleicht	Synthetikwäsche, synthetische Mischgewebe (Socken, Hemden, Blusen aus Nylon, Hosen mit synthetischem Anteil, etc.)	normal	3	40	800	89	39	0,49
Wolle	Als maschinenwaschbar etikettierte Wollwäsche		2	30	600	39	40	0,14
Spülen	alle Kleidungsstücke	–	6	–	1000	36	39	0,09
Schleudern	alle Wäschearten	–	6	–	1000	15	–	0,05
Hand-/Feinwäsche	Hand- und Feinwäsche, empfindliche Wäsche	–	2	30	600	90	65	0,32
Sport	Sportbekleidung	–	3	30	800	80	37	0,26
Mix	Baumwolle, Leinen, Synthetikwäsche	normal	3	30	800	79	48	0,28
Hemden	Baumwolle, Synthetikwäsche, Wäsche mit synthetischem Anteil (Hemden und Blusen)	normal	3	60	600	105	35	0,83
Kurz 60'	Baumwolle, Leinen	normal	3	60	1000	60	31	0,86
Extrakurz 15'		leicht	2	30	800	15	28	0,12

¹⁾ Die Programmdauer kann sich je nach Wäschemenge, Leitungswasser, Umgebungstemperatur und gewählter Zusatzfunktionen ändern.

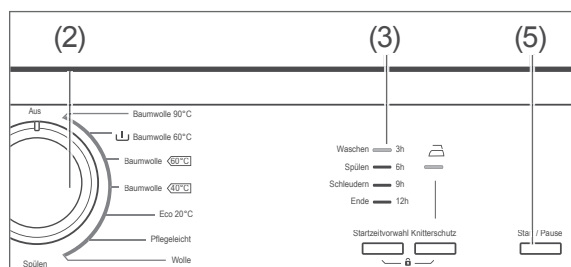
Erste Schritte

Voraussetzungen

- Sie haben das Kapitel „Sicherheit“ ab Seite 5 gelesen und alle Sicherheitshinweise verstanden.
- Das Gerät ist vorbereitet, wie im Kapitel „Inbetriebnahme“ auf Seite 24 beschrieben.

1. Überprüfen Sie, ob der Wasser-Zulaufschlauch (a) und Wasser-Ablaufschlauch (15) fest sitzen.
2. Drehen Sie den Wasserhahn ganz auf.
3. Stellen Sie sicher, dass die Trommel leer ist.
4. Füllen Sie die sortierte Wäsche in die Trommel ein.
5. Drücken Sie die Einfülltür (9) fest zu.
6. Füllen Sie Wasch- und Pflegemittel ein.
7. Stellen Sie den Programmwähler (2) auf das gewünschte Programm ein. Das Gerät schaltet sich ein. Auf dem Display (3) leuchten Anzeigen auf.

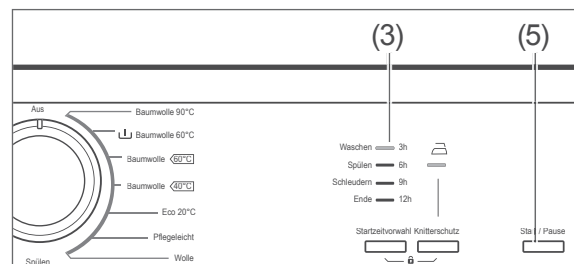
Programm wählen und starten



1. Stellen Sie den Programmwähler (2) auf das gewünschte Programm ein. Im Display (3) blinkt die LED „Wäsche/3h“.
2. Drücken Sie die Taste „Start/Pause“ (5). Der Waschvorgang beginnt. Das Display zeigt den Fortschritt des Waschgangs an: es leuchtet die jeweilige LED „Waschen“, „Spülen“, „Schleudern“. Nach Ablauf des Programms leuchtet die LED „Ende“.

Programmlauf unterbrechen und fortsetzen

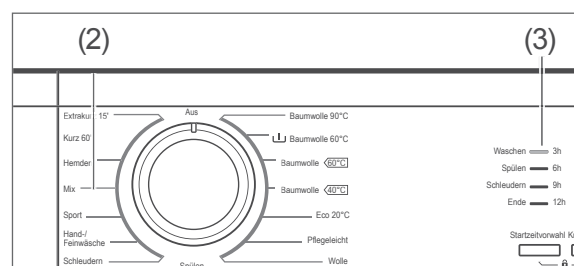
Bitte beachten Sie, dass eine längere Pause das Waschergebnis beeinträchtigen kann, da die Waschlauge abkühlt.



Um den Programmlauf

- zu unterbrechen, drücken Sie die Taste „Start/Pause“ (5). Der Programmlauf stoppt, die aktuelle LED im Display (3) blinkt.
- fortzusetzen drücken Sie erneut die Taste „Start/Pause“ (5). Der Programmlauf wird fortgesetzt, die aktuelle LED im Display (3) leuchtet.

Programm abbrechen



1. Um ein laufendes Programm abzubrechen, bringen Sie den Programmwähler (2) in die Position „Aus“. Der Waschvorgang stoppt, die aktuelle LED im Display (3) erlischt.
2. Um das Wasser/Waschlauge aus dem Gerät zu pumpen, bringen Sie den Programmwähler in eine beliebige Programmposition. Das Gerät führt den Abpumpvorgang durch und bricht anschließend das Programm ab.

Programmende

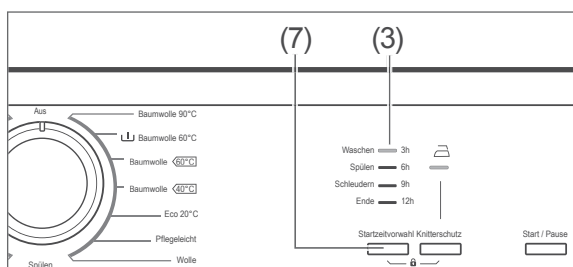
Das Gerät stoppt automatisch, sobald das gewählte Programm abgeschlossen ist. Im Display (3) leuchtet die LED „Ende“.

1. Öffnen Sie die Einfülltür und nehmen Sie die Wäsche aus der Trommel.
2. Lassen Sie die Einfülltür offen und ziehen Sie die Einspülshublade (1) ein Stück heraus, damit das Gerät innen trocknen kann.
3. Drehen Sie den Programmwähler (2) zurück in die Position „Aus“, um das Gerät auszuschalten.
4. Ziehen Sie den Netzstecker aus der Steckdose.
5. Drehen Sie den Wasserhahn zu.

Startzeitvorwahl

Wählen Sie diese Funktion aus, wenn Sie wollen, dass der Waschvorgang zu einem späteren Zeitpunkt startet.

Die Startzeitvorwahl kann in 3-Stunden-Schritten eingestellt werden. Die maximale Startzeitvorwahl beträgt 12 Stunden.



Voraussetzung:

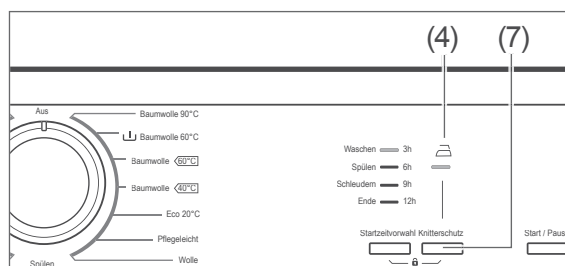
Sie haben ein Programm gewählt, aber noch nicht gestartet. Die Display-LED „Waschen/3h“ blinkt.

1. Drücken Sie die Taste „Startzeitvorwahl“ (7) so oft, bis im Display (3) die LED der gewünschten Startzeit dauerhaft leuchtet (3h, 6h, 9h oder 12h).
2. Drücken Sie die Taste „Start/Pause“ (5). Der Waschvorgang beginnt nach Ablauf der gewählten Startzeitvorwahl. Das Programm läuft ab wie gewohnt.

i Um die Startzeitvorwahl vor dem Programmstart auszuschalten, drücken Sie die Taste „Startzeitvorwahl“ (7) erneut. Die Display-LED „Waschen/3h“ blinkt.


Knitterschutz

Wählen Sie diese Funktion aus, um ein starkes Knittern der Wäsche zu verhindern. Die Schleuderdrehzahl je nach gewähltem Programm wird reduziert.



Voraussetzung:

Sie haben ein Programm gewählt, aber noch nicht gestartet. Die Display-LED „Waschen/3h“ blinkt.

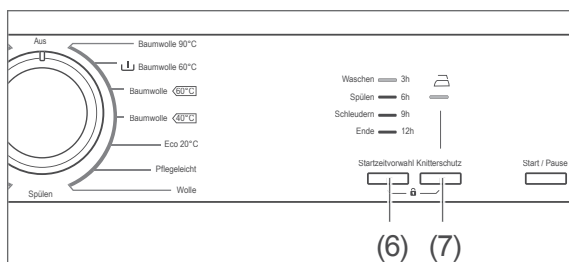
- Drücken Sie die Taste „Knitterschutz“ (6). Die LED  (4) leuchtet auf. Die Programmdauer kann sich um wenige Minuten verlängern.

i Um den Knitterschutz abzuwählen, drücken Sie erneut die Taste „Knitterschutz“.


Sicherungsverriegelung (Kindersicherung)

Mit der Sicherungsverriegelung sichern Sie das Gerät gegen unerwünschte Tastenbetätigungen.

Voraussetzung:
Es läuft ein Programm.



Um die Sicherungsverriegelung

- zu aktivieren, drücken Sie gleichzeitig die beiden Tasten „Startzeitvorwahl“ (7) und „Knitterschutz“ (6) länger als 3 Sekunden. Wenn Sie nun versuchen, eine Taste zu betätigen, blinkt die LED  (4) einige Male und ein Betätigen des Programmwählers hat keine Wirkung.
- wieder zu deaktivieren, drücken Sie erneut gleichzeitig die beiden Tasten „Startzeitvorwahl“ (7) und „Knitterschutz“ (6) länger als 3 Sekunden.

Unwucht-Korrektursystem

Dieses System schützt das Gerät im Falle einer zu großen Unwucht beim Schleudernanlauf. Diese kann bei geringer Beladung oder bei einzelnen großen Wäschestücken auftreten. Die Wäsche wird neu verteilt und die Schleuderdrehzahl erst dann erhöht, wenn die Wäscheverteilung stimmt.

Die Funktion läuft automatisch. Sie können sie nicht beeinflussen.

Dynamische Mengenautomatik

Wenn das Gerät nur bis maximal zur Hälfte oder mit weniger Wäsche beladen ist, als der Höchstkapazität entspricht, reduziert sich bei einigen Programmen der Wasserverbrauch und die Programmdauer. Auf diese Weise sparen Sie Energie.

Die Funktion läuft automatisch. Sie können sie nicht beeinflussen.

Pflege und Wartung

! WARNUNG!

Stromschlaggefahr!

Das Gerät arbeitet mit gefährlicher Spannung. Unsachgemäße Reinigung und Wartung kann zu schweren Verletzungen oder zum Tod führen.

- Vor Reinigung und Wartung des Geräts den Netzstecker aus der Steckdose ziehen bzw. Sicherung ausschalten/herausdrehen.
- Immer am Netzstecker selbst, nie am Netzkabel anfassen.
- Gerät niemals mit einem Wasserstrahl oder einem Hochdruckreiniger abspritzen. Wasserdampf könnte durch Ritzen zu unter Spannung stehenden Bauteilen gelangen.

! HINWEIS

Beschädigungsgefahr!

Unsachgemäße Reinigung und Wartung des Geräts kann zu Beschädigung des Geräts führen. Die Geräteoberfläche kann zerkratzen und die Gummimanschette kann spröde, brüchig und undicht werden.

- Auf keinen Fall aggressive, körnige, soda-, säure-, lösemittelhaltige oder schmirgelnde Reinigungsmittel verwenden. Diese können die Oberflächen beschädigen oder die Gummimanschette spröde und brüchig machen. Empfehlenswert sind Allzweckreiniger mit einem neutralen pH-Wert.
- Zum Reinigen der Gummimanschette keine spitzen, scharfen oder kantigen Gegenstände verwenden. Diese können die Gummimanschetten undicht machen.

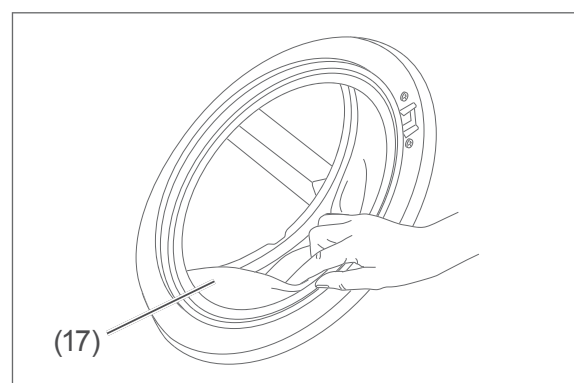
Regelmäßige Kontrolle

Einige einfache, regelmäßige Kontrollen können Sie vor unliebsamen Überraschungen bewahren.

Überprüfen Sie regelmäßig, ob

- die Verschraubungen des Wasser-Zulaufschlauchs (a) bei aufgedrehtem Wasserhahn fest sitzen und dicht sind.
- der Wasser-Ablaufschlauch (15) am Badenwanne- oder am Siphonrand fest und sicher sitzt.
- der Wasser-Ablaufschlauch dort, wo er aus dem Gehäuse austritt, fest im Halteclip sitzt.
- die Schläuche spröde, rissig oder verknickt sind.
- die Fremdkörperfalle (12) fest verschlossen ist.
- die Gummimanschette (17) der Einfülltür (9) frei von Fremdkörpern wie Knöpfen, Büroklammern etc. ist.
- die Trommel frei von Fremdkörpern ist.
- die Trommel Rostspuren aufweist.

Einfülltür reinigen



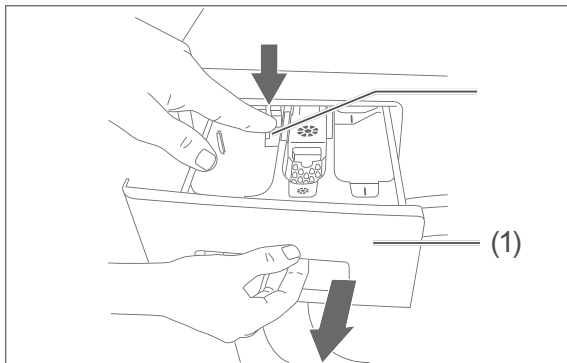
1. Ziehen Sie die Falten der Gummimanschette (17) vorsichtig zurück und entfernen Sie alle Gegenstände, die sich dahinter befinden.
2. Wischen Sie die Einfülltür und die Gummimanschette mit einem weichen, feuchten Tuch außen und innen ab, und wischen Sie beide anschließend trocken.

Trommel reinigen

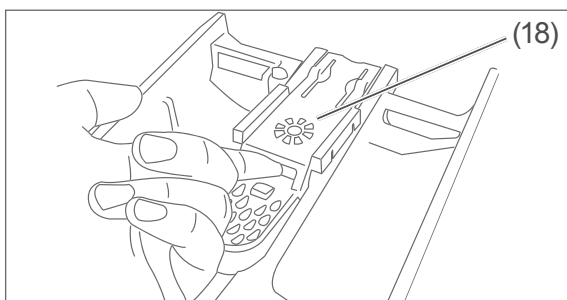
1. Wenn Sie Stärke oder Formspüler benutzt haben, Trommel feucht auswischen.
2. Nach dem Wischen Einfülltür (9) geöffnet lassen, damit die Feuchtigkeit aus dem Innenraum verdunsten kann.

Einspülshublade reinigen

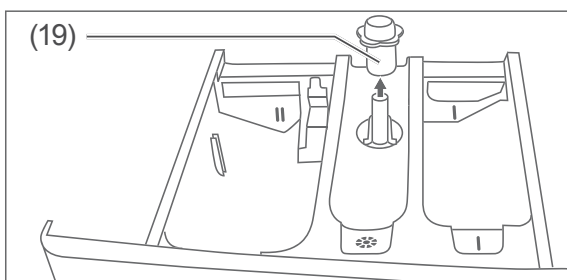
1. Ziehen Sie die Einspülshublade (1) so weit wie möglich heraus.



2. Drücken Sie den Entriegelungspunkt und ziehen Sie die Einfüllschublade ganz heraus.

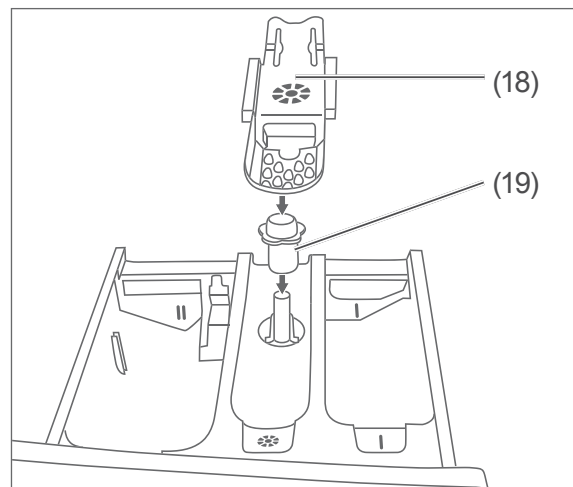


3. Nehmen Sie den Einsatz (18) heraus.



4. Entnehmen Sie die Kappe (19).

5. Spülen Sie die Einspülshublade, den Einsatz und die Kappe unter fließendem Wasser aus.
6. Entfernen Sie Waschmittelreste in der Schubladenführung und in den Fächern mit einer kleinen Spül-, Flaschen- oder Zahnbürste.



7. Stecken Sie die Kappe (19) und den Einsatz (18) wieder richtig ein.
8. Setzen Sie die Einfüllschublade in die Spülkammer ein und schließen Sie sie.

Siebe reinigen und Dichtung austauschen

! HINWEIS

Beschädigungsgefahr!

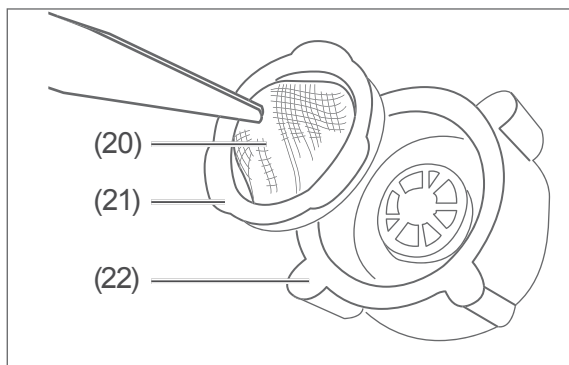
Unsachgemäßer Umgang mit dem Gerät kann zu Wasserschäden oder zur Beschädigung des Geräts führen.

- Wasserhahn vor der Reinigung der Siebe oder dem Austauschen der Dichtungen schließen.
- Siebe und Dichtungen regelmäßig kontrollieren und reinigen.
- Defekte Siebe und Dichtungen umgehend austauschen. Gerät niemals ohne Siebe und Dichtungen betreiben.

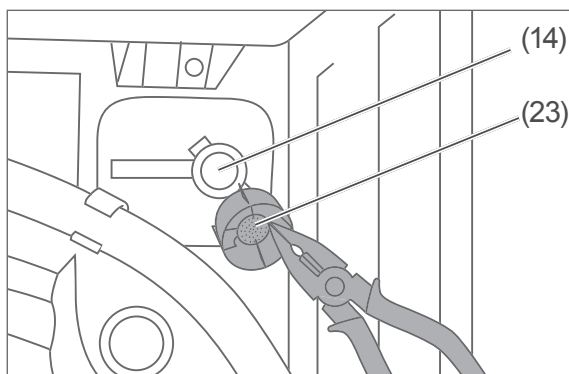
Das Gerät enthält im Wasserzulauf Siebe, die ein Eindringen von Fremdpartikeln in das Gerät verhindern.

Reinigen Sie die Siebe alle 2 Monate oder wenn das Gerät nicht genügend Wasser erhält, obwohl der Wasserhahn ganz geöffnet ist.

1. Schalten Sie das Gerät aus.
2. Drehen Sie den Wasserhahn zu.
3. Schrauben Sie den Wasser-Zulaufschlauch (a) vom Wasserhahn ab.



4. Ziehen Sie das Sieb mit der Dichtung (21) z. B. mit einer Pinzette oder Zange aus der Überwurfmutter (22) heraus.
5. Spülen Sie Sieb und Dichtung unter klarem Wasser ab und reinigen Sie sie ggf. mit einer kleinen, weichen Bürste.
6. Tauschen Sie eine defekte Dichtung samt Sieb aus.
7. Setzen Sie Sieb samt Dichtung wieder ein.
8. Schrauben Sie den Wasser-Zulaufschlauch wieder am Wasserhahn an.
9. Schrauben Sie den Wasser-Zulaufschlauch vom Gerät ab.



10. Ziehen Sie das Sieb (23) z. B. mit einer Pinzette oder Zange aus dem Anschlussstutzen des Wasser-Zulaufschlauchs (14) heraus.
11. Spülen Sie das Sieb unter klarem Wasser ab und reinigen Sie es mit einer kleinen, weichen Bürste.
12. Setzen Sie das Sieb ein.
13. Schrauben Sie den Wasser-Zulaufschlauch wieder am Anschlussstutzen an.
14. Drehen Sie zur Kontrolle den Wasserhahn auf und prüfen Sie den Wasser-Zulaufschlauch und die Anschlüsse auf Dichtigkeit.

Fremdkörperfalle reinigen/ Notentleerung

⚠ VORSICHT!

Verbrühungsgefahr!

Unsachgemäßer Umgang mit dem Gerät kann zu Verbrühungen durch heiße Waschlauge führen.

- Waschlauge abkühlen lassen, bevor sie abgelassen wird.

⚠ HINWEIS

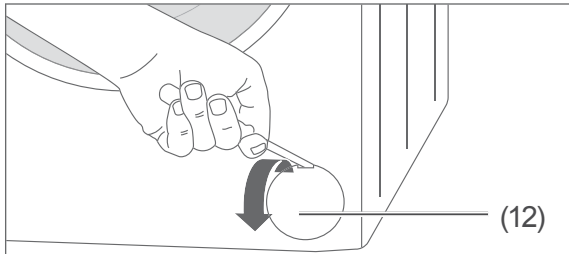
Beschädigungsgefahr!

Unsachgemäßer Umgang mit dem Gerät kann zu Beschädigungen führen.

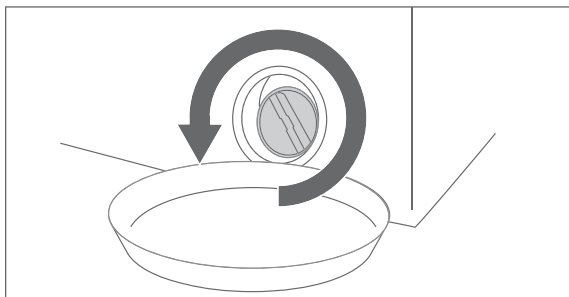
- Beachten, dass bei einer Notentleerung erhebliche Mengen Wasser austreten.

Die Fremdkörperfalle verhindert, dass Fäden und andere Fremdkörper zusammen mit der Waschlauge in die Pumpe gelangen. Reinigen Sie die Fremdkörperfalle alle zwei Monate.

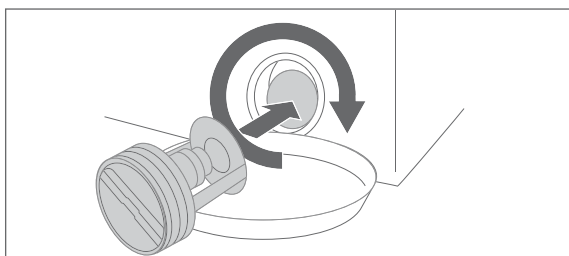
1. Schalten Sie das Gerät aus.
2. Drehen Sie den Wasserhahn fest zu.



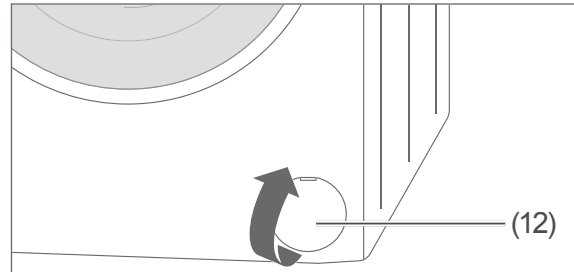
3. Öffnen Sie die Blende der Fremdkörperfalle (12) mit einem flachen Gegenstand.
4. Stellen Sie einen flachen Behälter unter die Fremdkörperfalle.



5. Drehen Sie die Fremdkörperfalle gegen den Uhrzeigersinn nur so weit auf, bis das Wasser abfließt. Leeren Sie zwischen- durch ggf. das Auffanggefäß.
6. Wenn kein Wasser mehr abfließt, drehen Sie die Fremdkörperfalle ganz auf und nehmen Sie sie heraus.
7. Entfernen Sie die Fremdkörper und reinigen Sie die Fremdkörperfalle gründlich unter fließendem Wasser.



8. Setzen Sie die Fremdkörperfalle wieder ein. Achten Sie darauf, dass der Griff sich dabei in waagerechter Position befindet.
9. Drehen Sie die Fremdkörperfalle im Uhrzeigersinn bis zum Anschlag fest.



10. Setzen Sie die Blende (12) so ein, dass die Öffnung nach oben zeigt und drücken Sie sie fest.

Restwasser entleeren

! VORSICHT!

Verletzungsgefahr!

Unsachgemäßer Umgang mit dem Gerät kann zu Verletzungen führen.

- Das Gerät ist sehr schwer. Das Gerät niemals allein bewegen, sondern immer mindestens zu zweit.

Manchmal – zum Beispiel, wenn das Gerät in einem nicht frostgefährdeten Raum steht – sollten Sie das Restwasser entleeren, um zu verhindern, dass es in den Leitungen im Gerät gefriert und so Beschädigungen verursacht.

1. Gehen Sie vor, wie im Abschnitt „Fremdkörperfalle reinigen/Notentleerung“ auf Seite 22, Schritt 1. bis 5., beschrieben.
2. Um das im Gerät verbliebene Wasser ablaufen zu lassen, kippen Sie das Gerät mithilfe einer zweiten Person leicht nach vorne.
3. Machen Sie weiter, wie im Abschnitt „Fremdkörperfalle reinigen/Notentleerung“ auf Seite 22, Schritt 8. bis 10., beschrieben.
4. Schrauben Sie den Wasser-Zulaufschlauch (a) vom Wasserhahn ab.
5. Entfernen Sie den Wasser-Ablaufschlauch (15) von der Badewanne oder dem Siphon, um das darin befindliche Restwasser ablaufen zu lassen.

Inbetriebnahme

Transportieren

⚠ VORSICHT!

Verletzungsgefahr!

Unsachgemäßer Umgang mit dem Gerät kann zu Verletzungen führen.

- Das Gerät ist sehr schwer. Niemals allein transportieren oder tragen, sondern immer mindestens zu zweit.

! HINWEIS

Beschädigungsgefahr!

Unsachgemäßer Umgang mit dem Gerät kann zu Beschädigungen führen.

- Soll das Gerät mit einer Transportkarre gefahren werden, das Gerät immer so anheben, wie es auf der Verpackung gezeigt ist.
- Das Gerät stets senkrecht transportieren.
- Das Gerät nur mit eingebauten Transportsicherungen transportieren.

- Prüfen Sie, ob die Transportwege und der Aufstellort für das Gewicht des Geräts geeignet sind. Fragen Sie im Zweifelsfall Ihren Vermieter oder Ihre Hausverwaltung.

Transportsicherungen aus-/einbauen

⚠ WARNUNG!

Stromschlaggefahr!

Das Gerät arbeitet mit gefährlicher Spannung. Das Berühren spannungsführender Teile kann zu schweren Verletzungen oder zum Tod führen.

- Darauf achten, dass das Gerät nicht mit dem Stromnetz verbunden ist, so lange die Transportsicherungen aus- oder eingebaut werden.

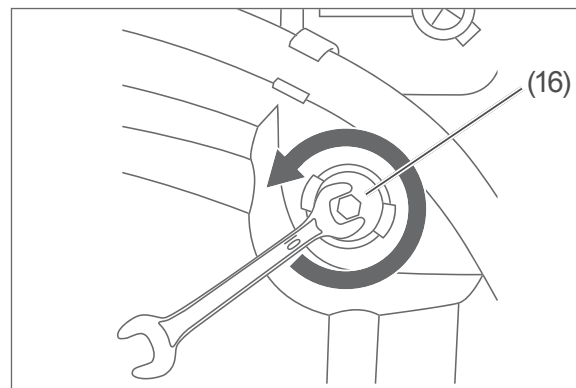
! HINWEIS

Beschädigungsgefahr!

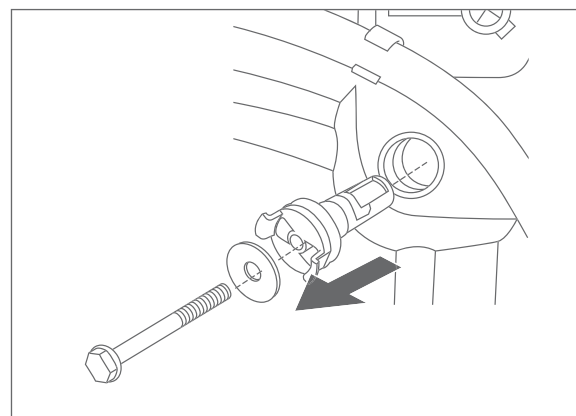
Unsachgemäßes Aufstellen und Inbetriebnehmen des Geräts kann zu Beschädigungen führen.

- Vor der Inbetriebnahme alle Transportsicherungen entfernen.

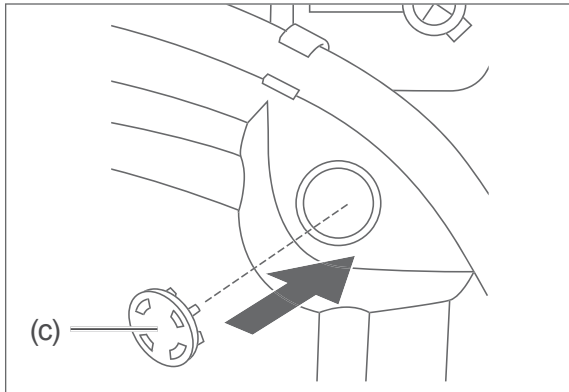
Transportsicherungen ausbauen



1. Lösen Sie die Schrauben der vier Transportsicherungen (16) mit einem 10er-Schraubenschlüssel.



2. Entnehmen Sie die vier Transportsicherungen.



3. Verschließen Sie die Transportsicherungs-
löcher mit den beiliegenden Abdeckun-
gen (c).
4. Bewahren Sie alle Transportsicherungen
für einen erneuten Transport gut auf.

Transportsicherungen einbauen

Bauen Sie die Transportsicherungen (16) für jeden Transport – bei Umzügen oder Rückgabe des Geräts – wieder ein.

- Befolgen Sie beim Einbau der Transportsicherungen die Schritte des Abschnitts „Transportsicherungen ausbauen“ auf Seite 24 in umgekehrter Reihenfolge.

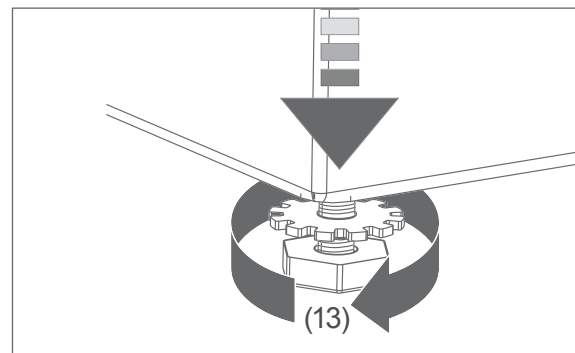
Gerät aufstellen

Achten Sie beim Aufstellen des Geräts darauf, dass

- der Aufstellort frostsicher ist.
- ein Wasser-Anschluss sowie eine Badewanne oder ein Ausgussbecken vorhanden sind.
- auch nach dem Aufstellen des Geräts der Netzstecker (10) leicht zugänglich ist.
- der Untergrund fest, eben, sauber und trocken ist.
- sich kein Teppich oder Teppichboden unter dem Gerät befindet, da das Gerät sonst nicht ausreichend belüftet wird und überhitzen kann.
- Sie bei Teppich, Teppichboden, Parkett oder einem Holzbalkenboden eine stabile Holzplatte von mindestens 60 x 60 cm unter das Gerät legen.

- beim Aufstellen auf einer Holzplatte oder einem Sockel diese mit Vertiefungen für die Schraubfüße (13) versehen sind, damit das Gerät beim Schleudern nicht herunterfällt.
- Sie bei einem glatten Fliesenboden eine Gummimatte unter die Schraubfüße legen.

Gerät ausrichten



1. Lösen Sie die Kontermutter eines Schraubfußes (13) auf der Geräteunterseite.
2. Schrauben Sie den Fuß mit der Hand so weit hinein oder heraus, wie es sinnvoll ist. Um den Fuß
 - herauszuschrauben, drehen Sie ihn im Uhrzeigersinn.
 - hineinzuschrauben, drehen Sie ihn gegen den Uhrzeigersinn.
3. Wiederholen Sie dies für die anderen Schraubfüße, bis das Gerät absolut waagrecht und fest steht.
4. Drehen Sie die Kontermuttern aller Schraubfüße bis zur Geräteunterseite hoch und ziehen Sie die Kontermutter gegen die Geräteunterseite fest.

Wasserablauf herstellen

⚠ VORSICHT!

Verbrühungsgefahr!

- Wasser-Ablaufschlauch am Ausguss oder an der Badewanne befestigen, damit er nicht durch den beim Abpumpen entstehenden Rückstoß wegrutschen kann.
- Bei Ausgüssen darauf achten, dass der Querschnitt der Abflussleitung groß genug ist, so dass der Ausguss nicht überlaufen kann.

! HINWEIS

Beschädigungsgefahr!

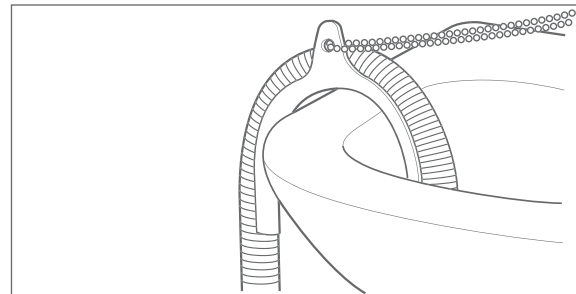
Unsachgemäßer Umgang mit dem Gerät kann zu Wasserschäden führen.

- Nur den mitgelieferten Wasser-Ablaufschlauch verwenden.
- Den Wasser-Ablaufschlauch nicht verlängern oder durch einen anderen Schlauch ersetzen.
- Darauf achten, dass der Wasser-Ablaufschlauch nicht geknickt oder verdreht ist.
- Darauf achten, dass die Krümmung des Wasser-Ablaufschlauchs sich mindestens 60 cm und höchstens 100 cm über dem Boden befindet, um eine einwandfreie Funktion des Wasserablaufs zu gewährleisten.
- Beachten, dass der Wasser-Ablaufschlauch sich in den Halteclips auf der Geräterückseite befindet, damit die Krümmung stets oberhalb der Wasserlinie im Gerät bleibt.
- Darauf achten, dass das Schlauchende nicht in das abgepumpte Wasser eintaucht.

Der Wasser-Ablaufschlauch (15) kann auf zwei Arten befestigt werden:

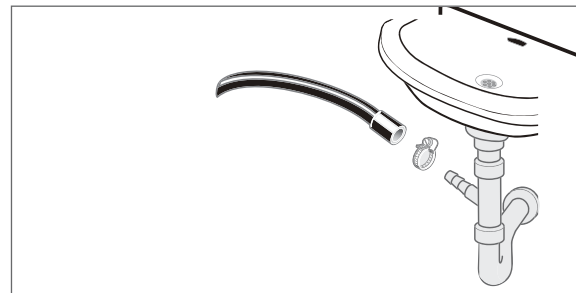
- Befestigung mit Schlauchhalter in Eigenmontage.
- Befestigung am Auslasskrümmer eines Waschbeckens durch eine Fachkraft.

Befestigung mit Schlauchhalter



- Stecken Sie das Ende des Wasser-Ablaufschlauchs (15) über einen Schlauchhalter (nicht im Lieferumfang enthalten) und hängen Sie diesen über den Rand einer Badewanne. Den Schlauchhalter erhalten Sie in einem Fachgeschäft oder einem Baumarkt.

Befestigung am Auslasskrümmer



Lassen Sie diese Befestigung von einem Fachbetrieb vornehmen.

Der Wasser-Ablaufschlauch (15) wird hierbei an eine spezielle Vorrichtung montiert, die sich am Auslasskrümmer eines Waschbeckens befindet.

- i** In einem unbenutzten Auslasskrümmer befindet sich eine Dichtungsscheibe, damit hier kein Wasser herauslaufen kann. Diese Dichtungsscheibe muss vor dem Anschluss des Ablaufschlauchs durch einen Dichtungsring ersetzt werden.

Wasserzulauf herstellen

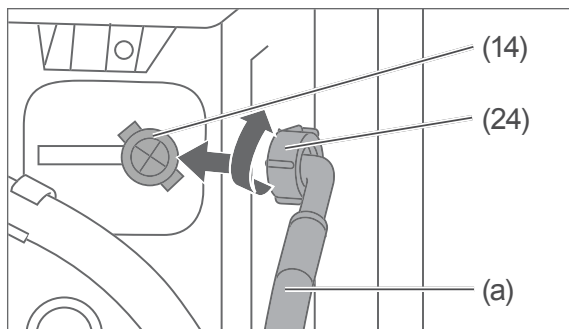
! HINWEIS

Beschädigungsgefahr!

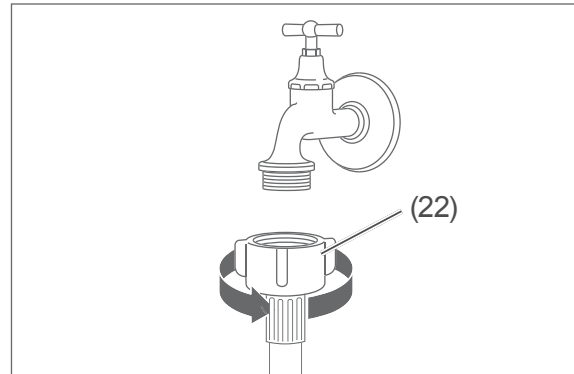
Unsachgemäßer Umgang mit dem Gerät kann zu Beschädigungen führen.

- Zum Anschluss an die Wasserversorgung nur den Schlauchsatz verwenden, der mit dem Gerät geliefert wird. Niemals alte Schlauchsätze benutzen.
- Das Gerät nicht an die Warmwasserversorgung anschließen.
- Das Gerät nur an eine Wasserversorgung mit einem Einlasswasserdruck zwischen 0,1 Mpa und 1,0 Mpa (1,0 bis 10,0 bar) anschließen. Bei höherem Wasserdruck muss ein Druckminderer installiert werden. Beim Wasserwerk nach dem Wasserdruck fragen.
- Zum Festschrauben der Überwurfmutter am Wasserhahn keine Rohrzange verwenden. Diese kann die Überwurfmutter beschädigen.

Für die Wasserversorgung benötigen Sie einen Wasserhahn mit einem 3/4-Zoll-Schraubanschluss.



1. Schrauben Sie den Wasser-Zulaufschlauch (a) handfest am Anschlussstutzen (14) fest. Drehen Sie dazu die Überwurfmutter (24) im Uhrzeigersinn.



2. Befestigen Sie das andere Ende des Wasser-Zulaufschlauchs handfest am Wasserhahn. Drehen Sie dazu die Überwurfmutter (22) im Uhrzeigersinn.
3. Drehen Sie den Wasserhahn ganz auf und prüfen Sie die Anschlüsse am Gerät und am Wasserhahn auf Dichtigkeit.
4. Drehen Sie den Wasserhahn danach wieder zu.

Elektrischen Anschluss herstellen

! WARNUNG!

Stromschlaggefahr!

Das Gerät arbeitet mit gefährlicher Spannung. Das Berühren spannungsführender Teile kann zu schweren Verletzungen oder zum Tod führen.

- Nicht in Betrieb nehmen, wenn das Netzkabel defekt ist oder das Gerät andere sichtbare Schäden aufweist.
- Gerät nicht mit einer externen Zeitschaltuhr oder einem separaten Fernwirkssystem betreiben.

! VORSICHT!

Brandgefahr!

Unsachgemäßer Umgang mit dem Gerät kann zu einem Brand und zu Sachschäden führen.

- Gerät nur an eine ordnungsgemäß installierte Schutzkontakt-Steckdose anschließen. Der Anschluss an eine Steckdosenleiste oder eine Mehrfachsteckdose ist unzulässig.

- Stecken Sie den Netzstecker (10) in eine vorschriftsmäßig installierte, ausreichend abgesicherte Schutzkontakt-Steckdose (220-240 V, 50 Hz, 10 A).

Testlauf durchführen

Voraussetzungen

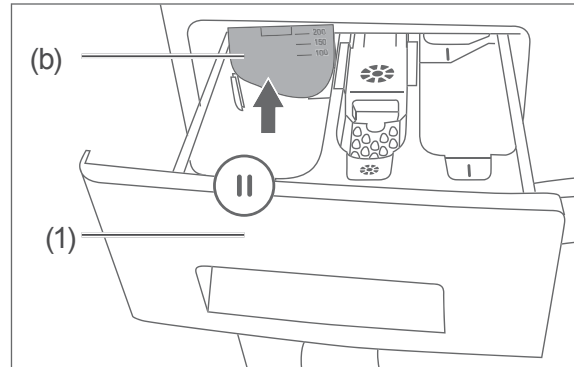
- Sie haben das Kapitel „Sicherheit“ ab Seite 5 gelesen und alle Sicherheitshinweise verstanden.



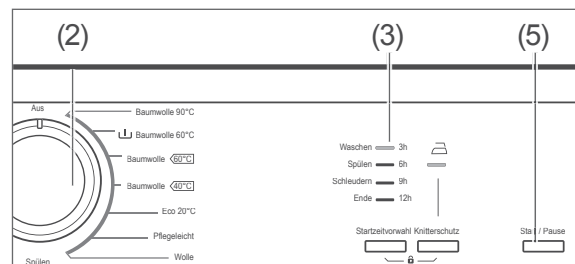
Eventuell vorhandene Wasserreste oder -tropfen in der Maschine sind lediglich ein Zeichen dafür, dass das Gerät in der Produktion auf Funktionalität geprüft wurde.

Das Gerät benötigt einen ersten Waschgang ohne Wäsche, aber mit Waschmittel. Dies dient dazu, eventuelle Rückstände aus der Fertigung auszuspülen.

1. Überprüfen Sie, ob der Wasser-Zulaufschlauch (a) und der Wasser-Ablaufschlauch (15) fest sitzen.
2. Drehen Sie den Wasserhahn ganz auf.
3. Stellen Sie sicher, dass die Trommel leer ist.
4. Drücken Sie die Einfülltür (9) fest zu.



5. Falls sich die Trennwand (b) im linken Einfüllfach II der Einspülschublade (1) befindet, nehmen Sie sie heraus. Bewahren Sie sie gut auf, sie wird bei Verwendung von Flüssigwaschmittel benötigt.
6. Füllen Sie maximal 25 ml Kompakt-Waschmittel in das Einfüllfach II.



7. Stellen Sie den Programmwähler (2) auf das Programm „Baumwolle“ ein. Die LED „Wäsche/3h“ im Display (3) blinkt.
8. Drücken Sie die Taste „Start / Pause“ (5). Der Waschvorgang beginnt. Das Display zeigt den Fortschritt des Waschgangs an: Waschen, Spülen, Schleudern.
9. Nach Ablauf des Programms leuchtet im Display „Ende“. Öffnen Sie die Einfülltür und ziehen Sie die Einspülschublade (1) ein Stück heraus, damit die Waschmaschine innen trocknen kann.
10. Drehen Sie den Programmwähler (2) zurück in die Position „Aus“, um das Gerät auszuschalten.
11. Ziehen Sie den Netzstecker (10) aus der Steckdose.
12. Drehen Sie den Wasserhahn zu.

Die Inbetriebnahme ist damit abgeschlossen.

Fehlersuchtablelle

Bei allen elektrischen Geräten können Störungen auftreten. Dabei muss es sich nicht um einen Defekt am Gerät handeln. Prüfen Sie deshalb bitte anhand der Tabelle, ob Sie die Störung beseitigen können.

WARNUNG!

Stromschlaggefahr!

- Niemals versuchen, das defekte – oder vermeintlich defekte – Gerät selbst zu reparieren. Sie können sich und spätere Benutzer in Gefahr bringen. Nur autorisierte Fachkräfte dürfen diese Reparaturen ausführen.

Waschergebnis ist nicht zufriedenstellend		
Problem	Mögliche Ursachen	Lösungen, Tipps
Waschergebnis ist unbefriedigend/schlecht.	Waschmittelmenge war nicht ausreichend.	Mehr Waschmittel verwenden.
	Wasser ist zu hart.	Die Menge Waschmittel verwenden, die vom Hersteller für die Wasserhärte am Ort empfohlen wird.
	Zu viel Wäsche in der Trommel.	Trommel nur mit der maximal vorgesehenen Wäschemenge laden.
	Gewähltes Programm passt nicht zum Verschmutzungsgrad der Wäsche.	Wäsche länger waschen, anderes Waschprogramm wählen (siehe Seite 15).
	Wassertemperatur zu niedrig.	Wäsche bei höherer Wassertemperatur waschen, anderes Waschprogramm auswählen (siehe Seite 15).
Während des Waschgangs entsteht zu viel Schaum.	Flecken wurden nicht vorbehandelt.	Flecken ggf. mit Gallseife oder Fleckentferner vorbehandeln.
	Zu viel Waschmittel verwendet.	Beim nächsten Mal weniger Waschmittel benutzen.
Weichspüler/Pflegemittel wurde nicht eingespült.	Waschmittel ist nicht für Waschmaschinen geeignet.	Waschmaschinengeeignetes Waschmittel benutzen.
	Einsatz im Weichspüler-/ Stärken-Fach nicht richtig eingesetzt oder verstopft.	Einsatz herausnehmen und richtig einsetzen, ggf. reinigen (siehe Seite 21).
Wäsche ist verfärbt.	Wäsche wurde zu heiß gewaschen.	Wäsche ggf. vorsichtig entfärben.
	Färbende Wäschestücke wurden mitgewaschen.	Wäsche vor dem Waschen sortieren (siehe Seite 10).

Waschergebnis ist nicht zufriedenstellend		
Problem	Mögliche Ursachen	Lösungen, Tipps
Wäsche hat Stockflecken.	Feuchte und/oder getragene Wäsche wurde im Gerät aufbewahrt.	Vor dem nächsten Waschen Stockflecken behutsam entfernen, am besten mit einem Spezialreiniger. Lassen Sie sich dazu im Drogeriefachhandel beraten.
Waschmittelrückstände auf der Wäsche.	Waschmittel war überdosiert.	Wäsche mit korrekt dosiertem Waschmittel waschen.
Farben der Wäsche sind verblasst.	Waschmittel enthielt Bleichmittel. Fleckensalz o. Ä. wurde benutzt.	Ggf. Farbauffrischer verwenden (im Drogeriefachhandel erhältlich). Künftig Waschmittel ohne Bleichmittel verwenden.

Funktion ist gestört		
Problem	Mögliche Ursachen	Lösungen, Tipps
Gerät funktioniert nicht.	Netzstecker sitzt nicht richtig in der Steckdose oder ist nicht eingesteckt.	Netzstecker richtig in die Steckdose stecken.
	Steckdose hat keine Spannung.	Sicherung überprüfen, ggf. einschalten.
	Sicherung ist nicht intakt.	Sicherung austauschen.
Waschprogramm läuft nicht an.	Kein Waschprogramm eingestellt.	Waschprogramm einstellen.
	Tür ist nicht richtig geschlossen.	Tür richtig schließen. (Ein „Klick“ muss zu hören sein.)
	Programm wurde nicht gestartet.	Taste „Start / Pause“ (5) drücken.
Gerät bekommt kein Wasser.	Wasserhahn ist geschlossen.	Wasserhahn öffnen.
	Tür ist nicht richtig geschlossen.	Tür richtig schließen.
	Zulaufschlauch ist geknickt.	Zulaufschlauch kontrollieren; ggf. abmontieren und neu ausrichten.
	Zulaufschlauch ist verstopft.	Sieb am Zulaufschlauch reinigen (siehe Seite 21).
	Sieb am Zulauf ist verstopft.	Sieb am Zulauf reinigen (siehe Seite 21).
Wasser wird nicht abgepumpt.	Ablaufschlauch ist verstopft oder geknickt.	Ablaufschlauch kontrollieren, ggf. abmontieren und neu ausrichten.
Wasser läuft ab, obwohl das Gerät nicht abpumpt.	Ablaufschlauch ist zu niedrig angebracht.	Ablaufschlauch höher anbringen.

Funktion ist gestört		
Problem	Mögliche Ursachen	Lösungen, Tipps
Wasser läuft aus. (Gerät „leckt“.)	Zulauf- oder Ablaufschlauch sind nicht fest genug verschraubt.	Zulauf- oder Ablaufschlauch fester verschrauben.
	Fremdkörperfalle ist nicht richtig verschlossen.	Fremdkörperfalle richtig verschließen (siehe Seite 22).
Gerät steht unruhig oder vibriert heftig.	Transportsicherung(en) wurde(n) nicht ausgebaut.	Transportsicherung(en) ausbauen (siehe Seite 24).
	Gerät wurde nicht richtig aufgestellt bzw. ausgerichtet.	Gerät richtig aufstellen bzw. ausrichten.
	Die Wäschestücke in der Trommel sind sehr schwer oder ungleichmäßig verteilt.	Brechen Sie den Waschvorgang ab, und starten Sie ihn neu, um die Wäschestücke gleichmäßiger zu verteilen.
Schleudergang läuft nicht oder mit Verzögerung an.	Das Unwucht-Korrektursystem für nicht ausbalancierte Trommelladung läuft.	Kein Fehler. Nachdem die Wäsche gleichmäßiger verteilt ist, startet der Schleudergang automatisch.
Während des Waschgangs ist durch die Glasscheibe kein Wasser in der Trommel zu sehen.	Dies ist kein Fehler. Das Wasser befindet sich am Boden der Trommel.	
Einfülltür lässt sich nach dem Ende des Waschgangs nicht öffnen.	Dies ist kein Fehler.	Warten, bis das Programm beendet ist und die LED „Ende“ leuchtet. Dann können Sie die Einfülltür öffnen.

Service

Damit wir Ihnen schnell helfen können, nennen Sie uns bitte:

Gerätebezeichnung	Modell	Farbe	Bestellnummer
Hanseatic Waschvollautomat	HWM510A1	weiß	220 978
	HWM610A1	weiß	236 850

Beratung, Bestellung und Reklamation

Wenden Sie sich bitte an die Produktberatung Ihres Versandhauses, wenn

- die Lieferung unvollständig ist,
- das Gerät Transportschäden aufweist,
- Sie Fragen zu Ihrem Gerät haben,
- sich eine Störung nicht mithilfe der Fehler-suchtafel beheben lässt.

Reparaturen, Ersatzteile und Zubehör

Kunden in Deutschland

- Wenden Sie sich bitte an unseren Technik-Service: Tel. 0 18 06 18 05 00 (Festnetz 20 Cent/Anruf, Mobilfunk max. 60 Cent/Anruf)

Kunden in Österreich

- Wenden Sie sich bitte an das Kundencenter oder die Produktberatung Ihres Versandhauses.

Bitte beachten Sie:

Sie sind für den einwandfreien Zustand des Geräts und die fachgerechte Benutzung im Haushalt verantwortlich. Wenn Sie wegen eines Bedienfehlers den Kundendienst rufen, so ist der Besuch auch während der Gewährleistungs-/Garantiezeit für Sie mit Kosten verbunden. Durch Nichtbeachtung dieser Anleitung verursachte Schäden können leider nicht anerkannt werden.

Umweltschutz

Elektro-Altgeräte umweltgerecht entsorgen



Elektrogeräte enthalten Schadstoffe und wertvolle Ressourcen.

Jeder Verbraucher ist deshalb gesetzlich verpflichtet, Elektro-Altgeräte an einer zugelassenen Sammel- oder Rücknahmestelle abzugeben. Dadurch werden sie einer umwelt- und ressourcenschonenden Verwertung zugeführt.

Sie können Elektro-Altgeräte kostenlos beim lokalen Wertstoff-/Recyclinghof abgeben.

Für weitere Informationen zu diesem Thema wenden Sie sich direkt an Ihren Händler.

Unser Beitrag zum Schutz der Ozonschicht



In diesem Gerät wurden 100 % FCKW- und FKW-freie Kälte- und Aufschäummittel verwendet. Dadurch wird die Ozonschicht geschützt und der Treibhauseffekt reduziert.


Unsere Verpackungen werden aus umweltfreundlichen, wiederverwertbaren Materialien hergestellt:

- Außenverpackung aus Pappe
- Formteile aus geschäumtem, FCKW-freiem Polystyrol (PS)
- Folien und Beutel aus Polyäthylen (PE)
- Spannbänder aus Polypropylen (PP)
- Auch Energie sparen schützt vor zu starker Erwärmung unserer Erde. Ihr neues Gerät verbraucht mit seiner umweltverträglichen Isolierung und seiner Technik wenig Energie.

Wenn Sie sich von der Verpackung trennen möchten, entsorgen Sie diese bitte umweltfreundlich.

Technische Daten

Datenblatt für Haushaltswaschmaschinen nach Verordnung (EU) Nr. 1061/2010 und 1015/2010.

Marke	<i>hanseatic</i>	
Typ/Bezeichnung	HWM510A1	HWM610A1
Bestell-Nummer	220 978	236 850
Fassungsvermögen	5 kg	6 kg
Energieeffizienzklasse ^{1) 6)}	A+	A+
jährlicher Energieverbrauch ^{2) 6)}	167 kWh	195 kWh
Energieverbrauch Baumwolle 60 °C bei voller Befüllung ⁶⁾	0,85 kWh	1,05 kWh
Energieverbrauch Baumwolle 60 °C bei Teilbefüllung ⁶⁾	0,66 kWh	0,70 kWh
Energieverbrauch Baumwolle 40 °C bei Teilbefüllung ⁶⁾	0,52 kWh	0,67 kWh
gewichtete Leistungsaufnahme im Aus-Zustand ⁶⁾	0,50 W	
gewichtete Leistungsaufnahme im unausgeschalteten Zustand ⁶⁾	1,00 W	
gewichteter jährlicher Wasserverbrauch ^{3) 6)}	9240 Liter	9900 Liter
Schleudereffizienzklasse ^{4) 6)}	C	
maximale Schleuderdrehzahl ⁶⁾	1000 U/min	
Restfeuchte ⁶⁾	62 %	
Programme, auf die sich die Informationen auf dem Etikett und im Datenblatt beziehen ⁵⁾	Baumwolle  40 °C und 60 °C	
Programmdauer Baumwolle 60 °C bei voller Befüllung ⁶⁾	190 Min.	200 Min.
Programmdauer Baumwolle 60 °C bei Teilbefüllung ⁶⁾	145 Min.	180 Min.
Programmdauer Baumwolle 40 °C bei Teilbefüllung ⁶⁾	140 Min.	175 Min.
Geräusch-Emission beim Waschen ⁷⁾	58 dB(A) re 1 pW	
Geräusch-Emission beim Schleudern ⁷⁾	77 dB(A) re 1 pW	
Einbauart	Standgerät	
Höhe	84,5 cm	
Breite	59,7 cm	
Tiefe (mit Anschlüssen)	49,7 cm	
Gewicht (leer)	ca. 55,0 kg	ca. 55,4 kg
max. Leistungsaufnahme	2100 W	
Netzspannung / Frequenz	220–240 V~ / 50 Hz	
Absicherung	10 A	
Wasserdruck (Fließdruck)	1,0 ... 10 bar = 0,1 ... 1,0 MPa	

Legende zur Tabelle auf der vorigen Seite:

- 1) A +++ = sehr geringer Energiebedarf bis D = sehr hoher Energiebedarf
- 2) auf der Grundlage von 220 Standard-Waschzyklen für 60 °C- und 40 °C-Baumwollprogramme bei vollständiger Befüllung und Teilbefüllung sowie dem Verbrauch der Betriebsarten mit geringer Leistungsaufnahme. Der tatsächliche Energieverbrauch hängt von der Art der Nutzung des Geräts ab.
- 3) auf der Grundlage von 220 Standard-Waschzyklen für 60 °C- und 40 °C-Baumwollprogramme bei vollständiger Befüllung und Teilbefüllung. Der tatsächliche Wasserverbrauch hängt von der Art der Nutzung des Geräts ab.
- 4) A = sehr gute Schleuderwirkung – G = sehr schlechte Schleuderwirkung
- 5) Diese Programme sind zur Reinigung normal verschmutzter Baumwollwäsche geeignet und in Bezug auf den kombinierten Energie- und Wasserverbrauch am effizientesten.

6) Ermittelt gemäß Verordnung (EU) Nr. 1061/2010. Die angewandten Messmethoden entsprechen der Norm EN 60456.

7) Ermittelt gemäß Verordnung (EU) Nr. 1061/2010. Die angewandten Messmethoden entsprechen der Norm EN 60704-2-4.

Die tatsächliche Wassertemperatur kann von der angegebenen Zyklustemperatur abweichen.

Hinweis: Die oben genannten Werte sind normgemäß unter genau festgelegten Betriebsbedingungen gemessen worden. Die Ergebnisse können je nach Menge und Verschmutzung der Wäsche, Wasserhärte, Waschmittelmenge etc. stark abweichen.

Die Gebrauchsanleitung basiert auf den in der Europäischen Union gültigen Normen und Regeln.

