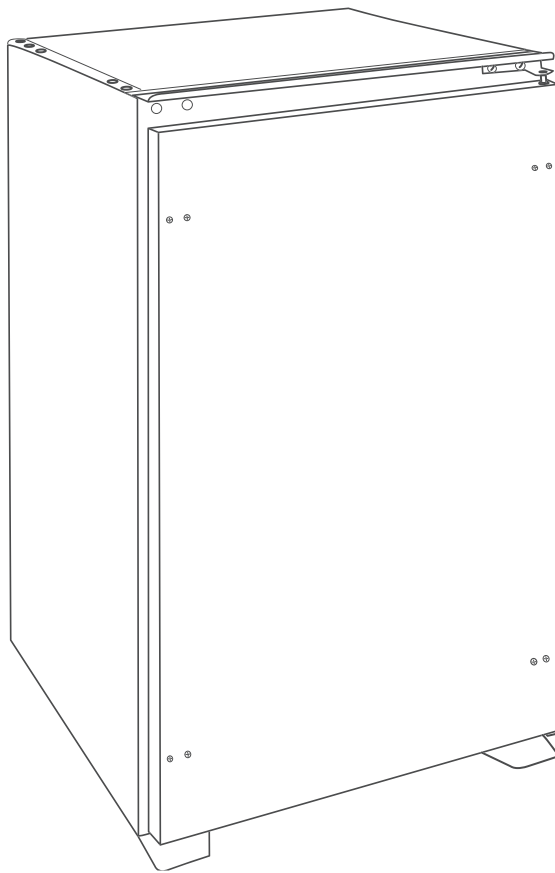


HEKS8854GE



hanseat

Gebrauchsanleitung

Einbaukühlschrank mit Tiefkühlfach

Anleitung/Version:
2001-01026_DE_20200828
Bestell-Nr.: 25045031
Nachdruck, auch auszugsweise,
nicht gestattet!

Inhaltsverzeichnis



Bevor Sie das Gerät benutzen, lesen Sie bitte zuerst die Sicherheitshinweise und die Gebrauchsanleitung aufmerksam durch. Nur so können Sie alle Funktionen sicher und zuverlässig nutzen. Beachten Sie unbedingt auch die nationalen Vorschriften in Ihrem Land, die zusätzlich zu den in dieser Anleitung genannten Vorschriften gültig sind.

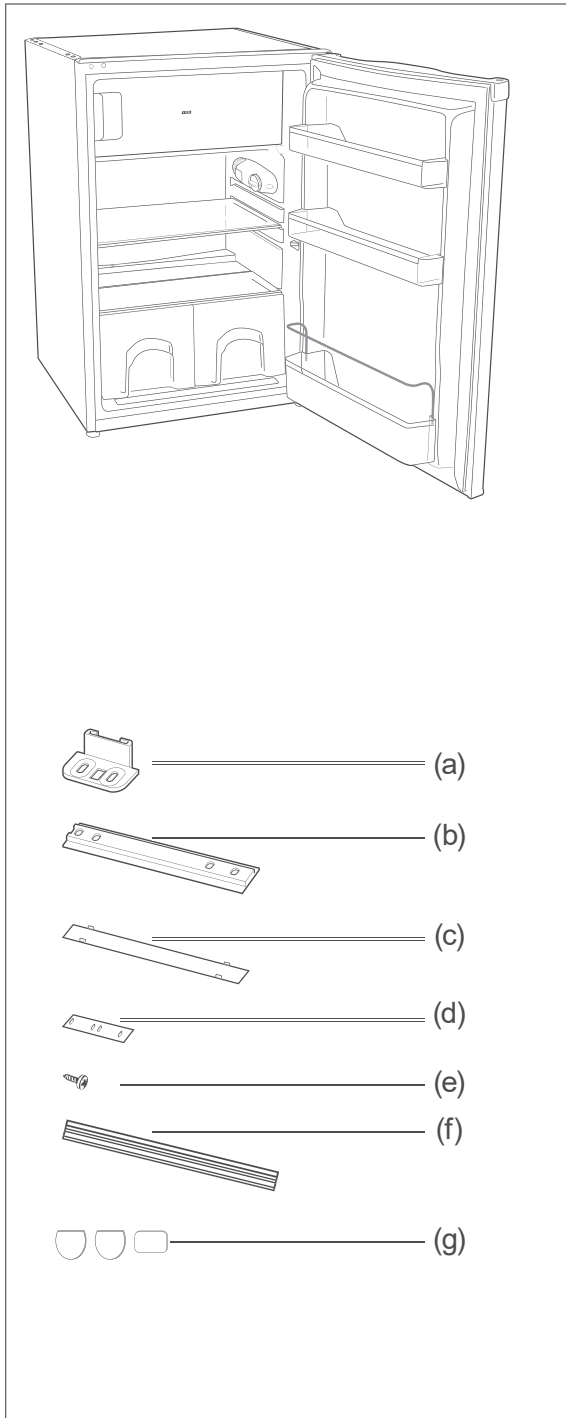
Bewahren Sie alle Sicherheitshinweise und Anweisungen für die Zukunft auf. Geben Sie alle Sicherheitshinweise und Anweisungen an den nachfolgenden Verwender des Produkts weiter.



Informationen zum Aufstellen und zur Erstinbetriebnahme finden Sie ab Seite DE-22.

Lieferung	DE-3	Tiefkühlkost lagern	DE-16
Lieferumfang	DE-3	Tiefkühlkost lagern	DE-17
Lieferung kontrollieren	DE-3	Gefriervermögen	DE-17
Geräteteile / Bedienelemente	DE-4	Lebensmittel auftauen	DE-17
Sicherheit	DE-5	Eiswürfel bereiten	DE-18
Bestimmungsgemäßer Gebrauch ..	DE-5	Pflege und Wartung	DE-19
Begriffserklärung	DE-5	Türdichtungen kontrollieren und	
Symbolerklärung	DE-5	reinigen	DE-19
Sicherheitshinweise	DE-6	Außenwände reinigen	DE-19
Bedienung	DE-12	Kühlbereich abtauen	DE-19
Voraussetzungen zur sicheren		Kühlbereich reinigen	DE-20
Verwendung	DE-12	Tiefkühlbereich abtauen und	
Gerät ein- und ausschalten	DE-12	reinigen	DE-20
Temperatur einstellen	DE-13	Innenraumbeleuchtung	
Ablagen und Türfächer	DE-13	auswechseln	DE-21
Nahrungsmittel kühlen	DE-14	Inbetriebnahme	DE-22
Kühlbereich bestücken	DE-14	Voraussetzung zur Inbetriebnahme	DE-22
Qualität erhalten	DE-15	Transportieren und auspacken ...	DE-22
		Geeigneten Standort wählen	DE-22
		Türanschlag wechseln	DE-23
		Die Einbaunische und Belüftung ..	DE-26
		Einbau	DE-27
		Grundreinigung	DE-29
		Gerät elektrisch anschließen	DE-29
		Fehlersuchtafel	DE-30
		Service	DE-32
		Beratung, Reklamation und	
		Bestellung	DE-32
		Reparaturen und Ersatzteile	DE-32
		Umweltschutz	DE-33
		Elektro-Altgeräte umweltgerecht	
		entsorgen	DE-33
		Unser Beitrag zum Schutz der	
		Ozonschicht	DE-33
		Produktdatenblatt nach VO (EU)	
		Nr. 2019/2016	DE-34
		Technische Daten	DE-34

Lieferung



Lieferumfang

Einbaukühlschrank mit

- 1× Tiefkühlfach
- 1× Glasablage, verstellbar
- 1× Glasablage, fest (Abdeckung für die Obst-/Gemüseschubladen)
- 2× Obst-/Gemüseschubladen
- 2× Türablagen
- 1× Flaschenfach

Montagematerial

- 2× Winkelstück (a)
- 2× Türmitnehmer (b)
- 2× Abdeckstreifen, lang (c)
- 2× Abdeckstreifen, kurz (d)
- 12× Schrauben (sind auf der Türvorderseite eingeschraubt) (e)
- 1× Fugenprofil (f)
- 2× Abdecksticker rund (g)
- 1× Abdecksticker rechteckig (g)

Lieferung kontrollieren

1. Transportieren Sie das Gerät an einen geeigneten Standort und packen Sie es aus (siehe „Inbetriebnahme“ auf Seite DE-22).
2. Entfernen Sie alle Verpackungsteile, Kunststoffprofile, Klebestreifen und Schaumpolster.
3. Prüfen Sie, ob die Lieferung vollständig ist.
4. Kontrollieren Sie, ob das Gerät Transportschäden aufweist.
5. Sollte die Lieferung unvollständig sein oder das Gerät einen Transportschaden aufweisen, nehmen Sie bitte Kontakt mit unserem Service auf (siehe Seite DE-32).

! WARNUNG!

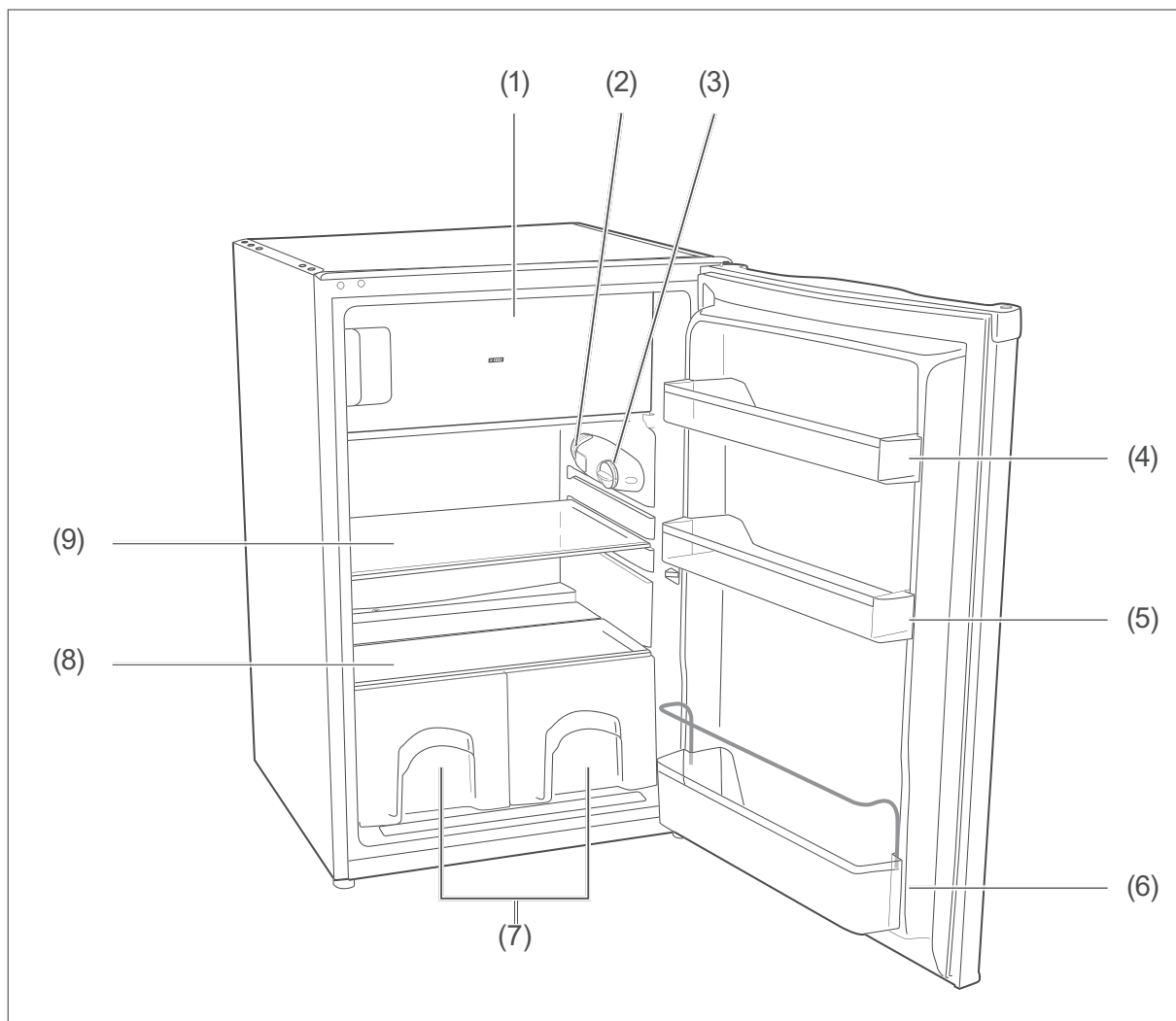
Stromschlaggefahr!

Nie ein beschädigtes Gerät in Betrieb nehmen.



Das Typschild finden Sie im Inneren Ihres Geräts.

Geräteteile / Bedienelemente



(1) Tiefkühlfach

(2) Innenbeleuchtung

(3) Temperaturregler

(4) Türablage

(5) Türfach

(6) Flaschenfach

(7) Obst-/Gemüseschubladen

(8) Glasablage, fest

(9) Glasablage, verstellbar

Sicherheit

Bestimmungsgemäßer Gebrauch

Das Gerät dient zum

- Kühlen frischer Lebensmittel,
- Einlagern handelsüblicher Tiefkühlkost,
- Herstellen von Eiswürfeln.

Das Gerät ist nicht geeignet, um frische Lebensmittel einzufrieren.

Das Gerät ist für den Gebrauch im privaten Haushalt konzipiert und nicht für eine gewerbliche Nutzung oder Mehrfachnutzung ausgelegt (z. B.: Verwendung durch mehrere Parteien in einem Mehrfamilienhaus).

Das Gerät ist nicht geeignet zur Aufbewahrung von Blutkonserven, medizinischen Produkten, Laborproben etc..

Es darf nur betrieben werden, wenn es ordnungsgemäß in einem geeigneten Einbaumöbel eingebaut ist.

Dieses Kühlgerät ist für die Verwendung bei Umgebungstemperaturen von +16 °C bis +38 °C bestimmt.

Verwenden Sie das Gerät ausschließlich wie in dieser Gebrauchsanleitung beschrieben. Jede andere Verwendung gilt als nicht bestimmungsgemäß und kann zu Sachschäden oder sogar zu Personenschäden führen. Der Hersteller übernimmt keine Haftung für Schäden, die durch nicht bestimmungsgemäßen Gebrauch entstanden sind.

Begriffserklärung

Folgende Signalbegriffe finden Sie in dieser Gebrauchsanleitung.

WARNUNG


Dieser Signalbegriff bezeichnet eine Gefährdung mit einem mittleren Risikograd, die, wenn sie nicht vermieden wird, den Tod oder eine schwere Verletzung zur Folge haben kann.

VORSICHT

Dieser Signalbegriff bezeichnet eine Gefährdung mit einem niedrigen Risikograd, die, wenn sie nicht vermieden wird, eine geringfügige oder mäßige Verletzung zur Folge haben kann.

HINWEIS

Dieser Signalbegriff warnt vor möglichen Sachschäden.

 Dieses Symbol verweist auf nützliche Zusatzinformationen.

Symbolerklärung



Vorsicht: Brandgefahr / brennbare Materialien



„3 Sterne“-Symbol: Tiefkühlfach mit –18 °C

Definitionen

„Lebensmittel“ bezeichnet Nahrungsmittel, Zutaten und Getränke einschließlich Wein sowie andere hauptsächlich für den Verzehr bestimmte Dinge, die einer Kühlung bei bestimmten Temperaturen bedürfen.

„Gefriergut“ bezeichnet frische, zimmerwarme Lebensmittel, die möglichst schnell – am besten „schockartig“ – bis in den Kern durchgefroren werden sollen.

„Tiefkühlkost“ bezeichnet Lebensmittel, die bereits tiefgefroren sind und bei denen darauf zu achten ist, die Kühlkette nicht zu unterbrechen.

Sicherheitshinweise

In diesem Kapitel finden Sie allgemeine Sicherheitshinweise, die Sie zu Ihrem eigenen Schutz und zum Schutz Dritter stets beachten müssen. Beachten Sie auch die Warnhinweise in den einzelnen Kapiteln zu Bedienung, Inbetriebnahme etc.

Risiken im Umgang mit elektrischen Haushaltsgeräten

WARNUNG

Stromschlaggefahr!

Das Berühren unter Spannung stehender Teile kann zu schweren Verletzungen oder zum Tod führen.

- Gerät nur in Innenräumen verwenden. Nicht in Feuchträumen oder im Regen betreiben.
- Gerät nicht in Betrieb nehmen oder weiterbetreiben, wenn es
 - sichtbare Schäden aufweist, z. B. die Anschlussleitung defekt ist,
 - Rauch entwickelt oder verbrannt riecht,
 - ungewohnte Geräusche von sich gibt.

In einem solchen Fall Netzstecker aus der Steckdose ziehen bzw. Sicherung herausschrauben/ausschalten und

unseren Service kontaktieren (siehe Seite DE-32).

- Das Gerät entspricht der Schutzklasse I und darf nur an eine Steckdose mit ordnungsgemäß installiertem Schutzleiter angeschlossen werden. Beim Anschließen darauf achten, dass die richtige Spannung anliegt. Nähere Informationen hierzu finden Sie auf dem Typschild.
- Die vollständige Trennung vom Stromnetz erfolgt bei diesem Gerät nur durch Ziehen des Netzsteckers aus der Steckdose. Gerät daher nur an eine gut zugängliche Steckdose anschließen, damit es im Störfall schnell vom Stromnetz getrennt werden kann.
- Falls der Netzstecker nach dem Aufstellen nicht mehr zugänglich ist, muss eine allpolige Trennvorrichtung gemäß Überspannungskategorie III in der Hausinstallation mit mindestens 3 mm Kontaktabstand vorgeschaltet sein; hierzu zählen Sicherungen, LS-Schalter und Schütze.
- Bei der Aufstellung des Gerätes ist sicherzustellen, dass die Netzanschlussleitung nicht eingeklemmt oder beschädigt wird. Netzanschlussleitung nicht knicken und nicht über scharfe Kanten legen.
- Netzanschlussleitung von offenem Feuer und heißen Flächen fernhalten.
- Immer am Netzstecker selbst, nicht am Kabel anfassen.
- Netzstecker niemals mit feuchten Händen anfassen.
- Netzanschlussleitung und -stecker nie in Wasser oder andere Flüssigkeiten tauchen.

- Wenn die Netzanschlussleitung dieses Gerätes beschädigt wird, muss sie durch den Hersteller oder seinen Kundendienst oder eine ähnlich qualifizierte Person ersetzt werden, um Gefährdungen zu vermeiden.
- Wenn eigenständige oder unsachgemäße Reparaturen am Gerät vorgenommen werden, können Sach- und Personenschäden entstehen und die Haftungs- und Garantieansprüche verfallen. Niemals versuchen, das defekte – oder vermeintlich defekte – Gerät selbst zu reparieren.
- Eingriffe und Reparaturen am Gerät dürfen ausschließlich autorisierte Fachkräfte vornehmen. Wenden Sie sich im Bedarfsfall an unseren Service (siehe Seite DE-32).
- In diesem Gerät befinden sich elektrische und mechanische Teile, die zum Schutz gegen Gefahrenquellen unerlässlich sind. Bei Reparaturen dürfen ausschließlich Teile verwendet werden, die den ursprünglichen Gerätedaten entsprechen.
- Im Fehlerfall sowie vor umfangreichen Reinigungsarbeiten den Netzstecker aus der Steckdose ziehen bzw. die Sicherung ausschalten/herausdrehen.
- Keine Gegenstände in oder durch die Gehäuseöffnungen stecken und sicherstellen, dass auch Kinder keine Gegenstände einstecken können.
- Gerät regelmäßig auf Schäden prüfen.

Brandgefahr!

Unsachgemäßer Umgang mit dem Gerät kann zu einem Brand, zu Verletzungen und zu Sachschäden führen.

- Der Anschluss an eine Zeitschaltuhr oder ein separates Fernwirkssystem zur Fernüberwachung und -steuerung ist unzulässig.
- Ortsveränderliche Mehrfachsteckdosen oder Netzteile nicht an der Rückseite des Gerätes platzieren.

Risiken im Umgang mit Kältemitteln

WARNUNG

Brand- und Explosionsgefahr!

Im Kältemittelkreislauf Ihres Gerätes befindet sich das umweltfreundliche, aber brennbare Kältemittel R600a (Isobutan).

- Zum Beschleunigen des Abtauvorgangs keine anderen mechanischen Einrichtungen oder sonstigen Mittel als die vom Hersteller empfohlenen benutzen. Z. B. keine elektrischen Heizgeräte, Messer oder Geräte mit offener Flamme wie z. B. Kerzen verwenden. Die Wärmedämmung und der Innenbehälter sind kratz- und hitzeempfindlich oder können schmelzen.
- Keine elektrischen Geräte innerhalb des Kühlfachs betreiben, die nicht der vom Hersteller empfohlenen Bauart entsprechen.
- Gerät von offenem Feuer und heißen Flächen fernhalten.
- Mechanische Eingriffe in das Kältesystem sind nur autorisierten Fachkräften erlaubt.

- Den Kältemittelkreislauf nicht beschädigen, z. B. durch Aufstechen der Kältemittelkanäle des Verdampfers mit scharfen Gegenständen, Abknicken von Rohrleitungen, Aufschneiden der Isolierung usw.
- Herausspritzendes Kältemittel ist brennbar und kann zu Augenschäden führen. In diesem Fall die Augen unter klarem Wasser spülen und sofort einen Arzt rufen.
- Damit im Fall einer Leckage des Kältemittelkreislaufs kein zündfähiges Gas-Luft-Gemisch entstehen kann, muss der Aufstellraum laut Norm EN 378 eine Mindestgröße von 1 m³ je 8 g Kältemittel haben. Die Menge des Kältemittels in Ihrem Gerät finden Sie auf dem Typschild des Geräts.
- Um Funkenbildung zu verhindern, bei einem Gasleck nicht den Netzstecker ziehen.

Risiken durch chemische Stoffe

VORSICHT

Explosionsgefahr!

Unsachgemäßer Umgang mit chemischen Stoffen kann zu Explosionen führen.

- In diesem Gerät keine explosionsfähigen Stoffe, wie zum Beispiel Aerosolbehälter mit brennbarem Treibgas, lagern.
- Keine explosiven Stoffe oder Sprühdosen mit brennbaren Treibmitteln im Gerät lagern, da sie zündfähige Gas-Luft-Gemische bilden können.

- Zum Abtauen auf keinen Fall Abtausprays verwenden. Sie können explosive Gase bilden.

Risiken für Kinder

WARNUNG

Erstickungsgefahr!

Kinder können sich in der Verpackungsfolie verfangen oder Kleinteile verschlucken und ersticken.

- Kinder nicht mit der Verpackungsfolie spielen lassen.
- Kinder daran hindern, Kleinteile vom Gerät abzuziehen oder aus dem Zubehörbeutel zu nehmen und in den Mund zu stecken.
- Bei der Entsorgung des Gerätes darauf achten, dass Kinder nicht im Gerät ersticken können (z. B. Kühl- und Tiefkühlfächer nicht herausnehmen, Tür/Deckel abschrauben).

Risiken für bestimmte Personengruppen

VORSICHT

Gefahren für Kinder und Personen mit eingeschränkten physischen, sensorischen oder geistigen Fähigkeiten!

- Dieses Gerät kann von Kindern ab 8 Jahren und darüber sowie von Personen mit verringerten physischen, sensorischen oder mentalen Fähigkeiten oder Mangel an Erfahrung und Wissen benutzt werden, wenn sie beaufsichtigt oder bezüglich des sicheren Gebrauchs des Gerätes unterwiesen wurden und die daraus resultierenden Gefahren verstehen. Kinder

ab 3 Jahren und jünger als 8 Jahre dürfen das Kühlgerät be- und entladen.

- Kinder dürfen nicht mit dem Gerät spielen.
- Reinigung und Benutzer-Wartung dürfen nicht von Kindern ohne Beaufsichtigung durchgeführt werden.
- Sicherstellen, dass Kinder keinen Zugriff auf das Gerät haben, wenn sie unbeaufsichtigt sind.

Risiken im Umgang mit Kühl- und Tiefkühlgeräten

WARNUNG

Brandgefahr!

Unsachgemäßer Umgang mit dem Gerät kann zu einem Brand und zu Sachschäden führen.

- Belüftungsöffnungen im Gerätegehäuse oder im Einbauehäuse nicht verschließen.

Explosionsgefahr!

Unsachgemäßer Umgang mit chemischen Stoffen kann zu Explosionen führen.

- Zum Abtauen auf keinen Fall Abtausprays verwenden. Sie können explosive Gase bilden.

VORSICHT

Gesundheitsgefahr!

Verunreinigte Lebensmittel können gesundheitliche Schäden verursachen.

- Wenn die Tür für eine längere Zeit geöffnet wird, kann es zu einem erheblichen Temperaturanstieg in den Fächern des Gerätes kommen.


- Die Flächen, die mit Lebensmitteln und zugänglichen Ablaufsystemen in Berührung kommen können, regelmäßig reinigen.
- Rohes Fleisch und Fisch in geeigneten Behältern im Kühlschrank so aufbewahren, dass es andere Lebensmittel nicht berührt oder auf diese tropft.
- Zwei-Sterne-Gefrierfächer sind für die Aufbewahrung von bereits eingefrorenen Lebensmitteln und die Aufbewahrung oder Zubereitung von Speiseeis oder Eiswürfeln geeignet.
- Ein-, Zwei- und Drei-Sterne-Fächer sind nicht für das Einfrieren von frischen Lebensmitteln geeignet.
- Wenn das Kühl-/Gefriergerät längere Zeit leer steht, das Gerät ausschalten, abtauen, reinigen und die Tür offen lassen, um Schimmelbildung zu vermeiden.

Gesundheitsgefahr!

Das Gerät arbeitet eventuell nicht einwandfrei, wenn die Umgebungstemperatur über längere Zeit den vorgeschriebenen Temperaturbereich über- oder unterschreitet. Es kann dann zu einem Temperaturanstieg im Geräteinneren kommen.

- Immer die vorgesehene Umgebungstemperatur einhalten (siehe „Bestimmungsgemäßer Gebrauch“ auf Seite DE-5).

Durch falsche Handhabung, unzureichende Kühlung oder Überlagerung können die eingelagerten Lebensmittel verderben. Bei Verzehr besteht die Gefahr einer Lebensmittelvergiftung!

- Stern-Einstufungen () im Tiefkühlbereich sowie die daraus resultie-

renden Lagerzeiten für Tiefkühlprodukte beachten.

- Beachten, dass sich die Lagerzeit des Tiefkühlguts aufgrund eines Temperaturanstiegs im Geräteinneren verkürzen kann (Abtauen, Reinigen oder Stromausfall).
- Bei einem Stromausfall bleibt das Tiefkühlgut noch einige Zeit ausreichend gekühlt. Bei längerem Stromausfall oder einer Störung am Gerät das eingelagerte Tiefkühlgut aus dem Gerät nehmen und in einem ausreichend kühlen Raum oder einem anderen Kühlgerät einlagern. Die maximale Lagerzeit bei einer Störung entnehmen Sie dem Typschild des Geräts.
- Nach einer Störung überprüfen, ob die eingelagerten Lebensmittel noch genießbar sind. Auf- oder angetaute Lebensmittel nicht wieder einfrieren, sondern sofort verbrauchen.
- Zur Bereitung von Eiswürfeln nur Trinkwasser verwenden.

Verletzungsgefahr durch Tiefkühlgut!
Unsachgemäßer Umgang mit dem Gerät kann zu Verletzungen führen. Es besteht Verbrennungsgefahr durch Tiefemperaturen.

- Die Lebensmittel und die Innenwände des Tiefkühlbereichs haben eine sehr tiefe Temperatur. Nie mit nassen Händen berühren. Dies kann zu Hautverletzungen führen. Auch bei trockener Haut sind Hautschäden möglich.
- Eiswürfel oder Eis am Stiel vor dem Verzehr etwas antauen lassen, nicht direkt aus dem Tiefkühlbereich in den Mund nehmen.

HINWEIS

Brandgefahr!

Unsachgemäßer Umgang mit dem Gerät kann zu einem Brand und zu Sachschäden führen.

- Gerät nur an eine ordnungsgemäß installierte Schutzkontakt-Steckdose anschließen.
- Der Anschluss an eine Steckdosenleiste oder eine Mehrfachsteckdose ist unzulässig.

Gefahr von Sachschäden!

Unsachgemäßer Umgang mit dem Gerät kann zu Sachschäden führen.

- Keine Glas- oder Metallgefäße mit Wasser, Limonade, Bier etc. einlagern. Wasser dehnt sich im gefrorenen Zustand aus und kann den Behälter sprengen.
- Zum Beschleunigen des Abtauvorgangs keine anderen mechanischen Einrichtungen oder sonstigen Mittel als die vom Hersteller empfohlen benutzen. Z. B. keine elektrischen Heizgeräte, Messer oder Geräte mit offener Flamme wie z. B. Kerzen verwenden. Die Wärmedämmung und der Innenbehälter sind kratz- und hitzeempfindlich und können schmelzen.
- Gerät rechtzeitig abtauen, bevor sich eine Eis- und Reifschicht von mehr als 5 mm bildet. Bei zu starker Eisbildung steigt der Stromverbrauch, die Schubladen werden schwergängig, und die Tür schließt eventuell nicht mehr dicht ab.

Risiken im Umgang mit Einbaugeräten

WARNUNG

Dieses Gerät ist entsprechend der Gebrauchsanweisung zu befestigen, um Gefahren durch mangelhafte Standfestigkeit auszuschließen

Brandgefahr!

Unsachgemäßer Umgang mit dem Gerät kann zu einem Brand und zu Sachschäden führen.

- Um ausreichende Luftzirkulation zu gewährleisten, Belüftungsöffnungen im Gerätegehäuse oder im Einbaugeschloß nicht verschließen.
- Mindestmaße des Einbauschranks einhalten (siehe „Die Einbaunische und Belüftung“ auf Seite DE-26).

Beschädigungsgefahren

HINWEIS

Gefahr von Sachschäden!

Wenn das Kühlgerät liegend transportiert wurde, kann Schmiermittel aus dem Kompressor in den Kühlkreislauf gelangt sein.

- Das Kühlgerät möglichst nur aufrecht stehend transportieren.
- Vor Inbetriebnahme das Kühlgerät 2 h aufrecht stehen lassen. Währenddessen fließt das Schmiermittel in den Kompressor zurück.

Gefahr von Sachschäden!

Unsachgemäßer Umgang mit dem Gerät kann zu Sachschäden führen.

- Gerät nicht an den Türen oder Türgriffen ziehen oder heben.

- Gerät nur auf einem ebenen und festen Untergrund abstellen, der das Gewicht des gefüllten Gerätes tragen kann.
- Beim Auspacken keine scharfen oder spitzen Gegenstände verwenden.
- Beim Auspacken auf keinen Fall das Isoliermaterial an der Geräterückseite beschädigen.
- Keine elektrischen Geräte innerhalb des Kühlraums betreiben, die nicht der vom Hersteller empfohlenen Bauart entsprechen.
- Keine anderen mechanischen Einrichtungen oder sonstigen Mittel als die vom Hersteller empfohlenen benutzen.
- Innenraumbeleuchtung ausschließlich zur Beleuchtung des Geräteinneren verwenden. Sie ist nicht zur Beleuchtung eines Raumes geeignet.
- Beim Reinigen beachten:
 - Auf keinen Fall aggressive, körnige, soda-, säure-, lösemittelhaltige oder schmirgelnde Reinigungsmittel verwenden. Diese greifen die Kunststoffflächen an. Empfehlenswert sind Allzweckreiniger mit einem neutralen pH-Wert.
 - Türdichtungen und Geräteteile aus Kunststoff sind empfindlich gegen Öl und Fett. Verunreinigungen möglichst schnell entfernen.
 - Nur weiche Tücher verwenden.
- Nach dem Ausschalten 5 Minuten warten. Erst danach das Gerät erneut einschalten.
- Nur Originalzubehörteile verwenden.

Bedienung

Voraussetzungen zur sicheren Verwendung

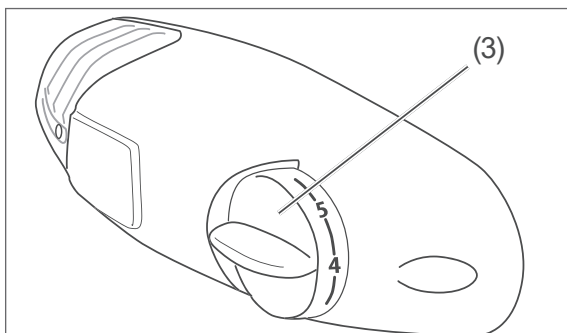
- Sie haben das Kapitel „Sicherheit“ ab Seite DE-5 gelesen und alle Sicherheitshinweise verstanden.
- Das Gerät ist eingebaut und angeschlossen wie im Kapitel „Inbetriebnahme“ ab Seite DE-22 beschrieben.

Gerät ein- und ausschalten

! HINWEIS

Unsachgemäßer Umgang mit dem Gerät kann zu Sachschäden führen.

- Innenbeleuchtung ausschließlich zur Beleuchtung des Geräte-Inneren verwenden. Sie ist nicht zur Beleuchtung eines Raumes geeignet.



Mithilfe des Temperaturreglers (3) können Sie das Gerät ein- und ausschalten. Der Temperaturregler befindet sich an der rechten Wand im Kühlbereich und ist stufenlos einstellbar.

Einschalten

1. Stellen Sie den Temperaturregler (3) auf eine Einstellung zwischen „1“ und „7“. Das Gerät ist damit eingeschaltet. Der Kompressor beginnt zu arbeiten, das Kältemittel strömt durch die Rohre und Sie hören ein leises Rauschen. Die Innenbeleuchtung schaltet ein, sobald die Tür geöffnet wird, und schaltet aus, wenn die Tür geschlossen wird.
2. Macht das Gerät störende Geräusche, überprüfen Sie den festen Stand und entfernen Sie Gegenstände, die auf dem Gerät liegen.

Ausschalten

1. Stellen Sie den Temperaturregler (3) auf „0“. Der Kompressor ist ausgeschaltet. Das Gerät kühlt nicht.
2. Um das Gerät ganz auszuschalten, ziehen Sie den Netzstecker.
3. Räumen Sie das Gerät aus und reinigen Sie es (siehe „Pflege und Wartung“ auf Seite DE-19).
4. Lassen Sie die Tür leicht geöffnet, damit sich kein Schimmel bildet.

Temperatur einstellen

WARNUNG

Gesundheitsgefahr!

Das Gerät arbeitet eventuell nicht einwandfrei, wenn es über längere Zeit zu geringer Umgebungstemperatur ausgesetzt wird. Es kann dann zu einem Temperaturanstieg im Kühl- und Tiefkühlbereich kommen.

- Immer die vorgeschriebene Umgebungstemperatur einhalten (siehe „Bestimmungsgemäßer Gebrauch“ auf Seite DE-5).

Mit dem Temperaturregler (3) können Sie die Temperatur im Kühl- und im Tiefkühlbereich einstellen.

- Wählen Sie zunächst eine mittlere Einstellung.
- Wählen Sie bei ansteigender Umgebungstemperatur, z. B. im Sommer, eine entsprechend höhere Einstellung.

Um die Kühlleistung im Kühl- und Tiefkühlbereich zu

- erhöhen, drehen Sie den Temperaturregler in Richtung „7“.
- verringern, drehen Sie den Temperaturregler in Richtung „1“.

Um die Kühlleistung kontrollieren zu können, benötigen Sie idealerweise 2 Kühl-/Gefrierthermometer.

Platzieren Sie eines

- oberhalb der Gemüseschubladen (7) im Kühlbereich; die ideale Temperatur beträgt hier +6 °C.
- im Tiefkühlbereich; die ideale Lagertemperatur beträgt –18 °C.

Ablagen und Türfächer

Die Glasablage (9), die Türablagen (4) und das Flaschenfach (6) lassen sich herausnehmen und bei Bedarf anders anordnen.

Die effizienteste Energienutzung für Ihr Gerät erzielen Sie, wenn Sie die Schubladen, Glas- und Türablagen wie in der Abbildung auf Seite DE-4 gezeigt, kombinieren.

1. Ablage bzw. Türfach anheben und herausnehmen.
2. Ablage bzw. Türfach an neuer Position von oben einsetzen.

Nahrungsmittel kühlen

! WARNUNG

Explosionsgefahr!
Unsachgemäßer Umgang mit dem Gerät kann zu Explosionen führen.

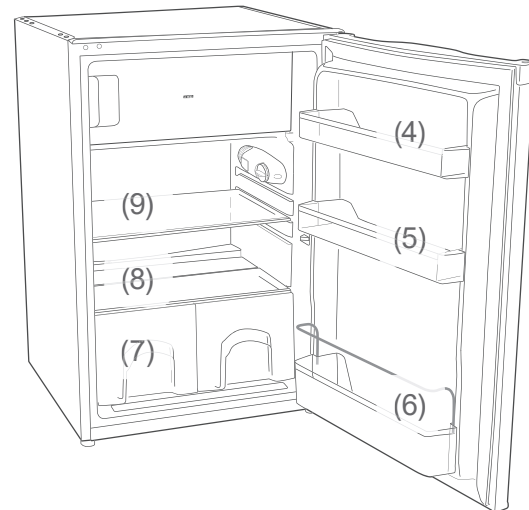
- Keine explosiven Stoffe oder Sprühdosen mit brennbaren Treibmitteln im Gerät lagern, da sie zündfähige Gas-Luft-Gemische zur Explosion bringen können.

! VORSICHT

Gesundheitsgefahr!
Verunreinigte Lebensmittel können gesundheitliche Schäden verursachen.

- Wenn die Tür für eine längere Zeit geöffnet wird, kann es zu einem erheblichen Temperaturanstieg in den Fächern des Gerätes kommen.
- Die Flächen, die mit Lebensmitteln und zugänglichen Ablaufsystemen in Berührung kommen können, regelmäßig reinigen.
- Rohes Fleisch und Fisch in geeigneten Behältern im Kühlschrank so aufbewahren, dass es andere Lebensmittel nicht berührt oder auf diese tropft.
- Zwei-Sterne-Gefrierfächer sind für die Aufbewahrung von bereits eingefrorenen Lebensmitteln und die Aufbewahrung oder Zubereitung von Speiseeis oder Eiswürfeln geeignet.
- Ein-, Zwei- und Drei-Sterne-Fächer sind nicht für das Einfrieren von frischen Lebensmitteln geeignet.
- Wenn das Kühl-/Gefriergerät längere Zeit leer steht, das Gerät ausschalten, abtauen, reinigen und die Tür offen lassen, um Schimmelbildung zu vermeiden.

Kühlbereich bestücken



- Kombinieren Sie die Schubladen, Glas- und Türablagen wie in der Abbildung auf Seite DE-14 gezeigt, um die effizienteste Energienutzung für Ihr Gerät zu erzielen.
- Eine zu hohe oder zu niedrige Temperatureinstellung kann dazu führen, dass der Haltbarkeitszeitraum Ihrer Lebensmittel verkürzt wird. Dies führt zu höheren Lebensmittelabfällen.
- Stellen Sie die Temperatur im Kühlbereich auf +6 °C und bestücken Sie den Kühlbereich so, dass die Temperaturverhältnisse im Inneren optimal ausgenutzt werden und die optimale Aufbewahrung der Lebensmittel gewährleistet werden kann.
- Folgende Tipps zeigen Ihnen, wie Sie Lebensmittel in Ihrem Gerät lagern können, um sie über den längstmöglichen Zeitraum bestmöglich aufzubewahren. Auf diese Weise vermeiden Sie Lebensmittelabfälle:
 - Legen Sie streichfähige Butter und Käse auf die Türablage (4) im oberen Kühlbereich. Dort ist die Temperatur am höchsten.
 - Lagern Sie Konserven, Gläser und Eier im Türfach (5).
 - Stellen Sie Getränkekartons und Flaschen in das Flaschenfach (6). Stellen Sie volle Behälter dichter ans Scharnier, um die Belastung der Tür zu vermindern.

- Legen Sie Gekochtes und Gebackenes auf die Glasablage (9).
- Legen Sie Frischfleisch, Wild, Geflügel, Speck, Wurst und rohen Fisch auf die Glasablage (8) über den Obst-/Gemüse-schubladen (7). Dort ist die Temperatur am niedrigsten.
- Legen Sie frisches Obst und Gemüse in die Obst-/Gemüseschubladen (7).
- Lagern Sie hochprozentigen Alkohol nur stehend und fest verschlossen.
- Lassen Sie warme Lebensmittel abkühlen, ehe Sie sie in den Kühlbereich stellen.
- Die Temperaturen im Gerät und damit der Energieverbrauch können ansteigen,
 - wenn die Türen häufig oder lange geöffnet werden.
 - wenn die vorgeschriebene Raumtemperatur über- oder unterschritten wird.
- Der Energieverbrauch ist auch abhängig vom gewählten Standort (nähere Informationen siehe Seite DE-22).

Qualität erhalten

- Damit Aroma und Frische der Nahrungsmittel im Kühlbereich erhalten bleiben, legen oder stellen Sie alle zu kühlenden Lebensmittel nur verpackt in den Kühlbereich. Verwenden Sie spezielle Kunststoffbehälter für Lebensmittel oder handelsübliche Folien.
- Legen Sie die Lebensmittel
 - so in den Kühlbereich, dass die Luft frei zirkulieren kann.
 - nicht direkt an die Rückwand. Sie können sonst an der Rückwand festfrieren.

Tiefkühlkost lagern

WARNUNG

Explosionsgefahr!

Unsachgemäßer Umgang mit dem Gerät kann zur Explosion führen.

- Keine explosiven Stoffe oder Sprühdosen mit brennbaren Treibmitteln im Gerät lagern, da sie zündfähige Gas-Luft-Gemische zur Explosion bringen können.

VORSICHT

Gesundheitsgefahr!

Durch falsche Handhabung, unzureichende Kühlung oder Überlagerung können die eingelagerten Lebensmittel verderben. Bei Verzehr besteht die Gefahr einer Lebensmittelvergiftung!

- Insbesondere rohes Fleisch und Fisch ausreichend verpacken, damit danebenliegende Lebensmittel nicht durch Salmonellen o. Ä. kontaminiert werden.
- Die von den Lebensmittelherstellern empfohlenen Lagerzeiten einhalten.
- Beachten, dass sich die Lagerzeit des Tiefkühlguts aufgrund eines Temperaturanstiegs im Geräteinneren verkürzen kann (Abtauen, Reinigen oder Stromausfall).
- Zwei-Sterne-Gefrierfächer sind für die Aufbewahrung von bereits eingefrorenen Lebensmitteln und die Aufbewahrung oder Zubereitung von Speiseeis oder Eiswürfeln geeignet.
- Ein-, Zwei- und Drei-Sterne-Fächer sind nicht für das Einfrieren von frischen Lebensmitteln geeignet.

- Bei längerem Stromausfall oder einer Störung am Gerät das eingelagerte Tiefkühlgut aus dem Gerät nehmen und in einem ausreichend kühlen Raum oder einem anderen Kühlgerät lagern. Die maximale Lagerzeit bei einer Störung entnehmen Sie dem Typschild des Geräts.
- Nach einer Störung überprüfen, ob die eingelagerten Lebensmittel noch genießbar sind. Auf- oder angetaute Lebensmittel nicht wieder einfrieren, sondern sofort verbrauchen.

Verletzungsgefahr!

Unsachgemäßer Umgang mit dem Gerät kann zu Verletzungen führen. Verbrennungsgefahr durch Tieftemperaturen.

- Die Lebensmittel und die Innenwände des Tiefkühlbereichs haben eine sehr tiefe Temperatur. Nie mit nassen Händen berühren. Dies kann zu Hautverletzungen führen. Auch bei trockener Haut sind Hautschäden möglich.
- Eiswürfel oder Eis am Stiel vor dem Verzehr etwas antauen lassen, nicht direkt aus dem Tiefkühlbereich in den Mund nehmen.

- Beachten Sie die Angaben in diesem Kapitel, um Ihre Lebensmittel über den längstmöglichen Zeitraum bestmöglich zu lagern.

Tiefkühlkost lagern

Auf dem Weg vom Hersteller in Ihr Tiefkühlfach darf die Tiefkühlkette nicht unterbrochen werden. Die Temperatur des Tiefkühlguts muss stets mindestens -18°C betragen.

Kaufen Sie deshalb keine Ware, die

- in bereiften, stark vereisten Truhen liegt.
- oberhalb der vorgeschriebenen Markierungsmarke gestapelt ist.
- teilweise verklumpt ist (vor allem bei Beeren und Gemüse leicht festzustellen).
- Schnee und Saftspuren aufweist.

Transportieren Sie Tiefkühlkost in Spezialboxen aus Styropor oder in Isoliertaschen.

Beachten Sie die Lagerbedingungen und -zeiten auf der Verpackung.

Gefriervermögen



VORSICHT

Gesundheitsgefahr!

Durch falsche Handhabung, unzureichende Kühlung oder Überlagerung können die eingelagerten Lebensmittel verderben. Bei Verzehr besteht die Gefahr einer Lebensmittelvergiftung!

- Gibt es auf dem Typschild keine Angaben zum Gefriervermögen, eignet sich das Tiefkühlfach nicht zum Einfrieren von Lebensmitteln.

Die Angaben zum Gefriervermögen Ihres Geräts finden Sie auf dem Typschild Ihres Geräts.

- Halten Sie wenn möglich das maximale Gefriervermögen ein.

Bis zum angegebenen maximalen Gefriervermögen:

Wenn Sie das maximale Gefriervermögen einhalten, gefriert die Ware am schnellsten. Nach dem Einlagern der frischen Ware steigt

die Temperatur im Tiefkühlbereich kurzfristig an. Nach weiteren 12 Stunden ist die Ware bis in den Kern gefroren.

Über dem angegebenen maximalen Gefriervermögen:

Wenn Sie ausnahmsweise mehr Ware auf einmal einfrieren wollen, dauert das Einfrieren länger. Dabei darf die frische Ware keinen Kontakt mit dem bereits eingelagerten Tiefkühlgut bekommen, da dieses sonst antauen kann. Lässt sich der Kontakt mit dem eingelagerten Tiefkühlgut nicht vermeiden, empfehlen wir, vor dem Einfrieren der frischen Ware eine Kältereserve im Tiefkühlbereich zu schaffen.

Lebensmittel auftauen

Beachten Sie folgende Grundregeln, wenn Sie Lebensmittel auftauen:

- Um Lebensmittel aufzutauen, nehmen Sie sie aus dem Tiefkühlraum und lassen Sie sie am besten bei Raumtemperatur oder im Kühlschrank auftauen.
- Tauen Sie Fleisch, Geflügel und Fisch immer im Kühlschrank auf. Achten Sie darauf, dass das Tiefkühlgut nicht in der eigenen Auftauflüssigkeit liegt.
- Um Lebensmittel schnell aufzutauen, nutzen Sie z. B. die Auftaufunktion Ihrer Mikrowelle. Beachten Sie dabei die Herstellerangaben und beachten Sie, dass sich so vermehrt Bakterien und Keime bilden können.
- Wenn Sie nur einen Teil einer Packung auftauen möchten, entnehmen Sie diesen und schließen Sie die Packung sofort wieder. Dadurch beugen Sie „Gefrierbrand“ vor und vermindern die Eisbildung am verbleibenden Lebensmittel.



Bereiten Sie aufgetaute Lebensmittel so schnell wie möglich zu. Entsorgen Sie die Auftauflüssigkeit.


Eiswürfel bereiten

VORSICHT

Gesundheitsgefahr!

Der Verzehr von Eiswürfeln, die mit verunreinigtem oder abgestandenem Wasser bereitet wurden, kann die Gesundheit gefährden! Durch falsche Handhabung besteht die Gefahr einer Lebensmittelvergiftung.

- Zur Bereitung von Eiswürfeln nur frisches Trinkwasser verwenden.
-
- Füllen Sie einen Eiswürfelbehälter zu $\frac{3}{4}$ mit frischem Trinkwasser und legen Sie ihn waagrecht in den Tiefkühlraum.

 Die Eiswürfel lösen sich am besten, indem Sie den Eiswürfelbehälter leicht biegen oder kurze Zeit unter fließendes Wasser halten.

Pflege und Wartung

WARNUNG

Stromschlaggefahr!

Das Berühren von spannungsführenden Teilen kann zu schweren Verletzungen oder zum Tod führen.

- Vor dem Reinigen den Netzstecker ziehen bzw. die Sicherung ausschalten/herausdrehen.
- Beim Herausziehen des Netzsteckers immer am Netzstecker selbst anfassen, nicht am Netzkabel ziehen.

VORSICHT

Gefahren für Kinder und Personen mit eingeschränkten physischen, sensorischen oder geistigen Fähigkeiten!

- Reinigung und Benutzer-Wartung dürfen nicht durch Kinder durchgeführt werden, es sei denn, sie werden beaufsichtigt.

HINWEIS

Die Oberflächen und Geräteteile werden durch ungeeignete Behandlung beschädigt.

- Auf keinen Fall aggressive, körnige, soda-, säure-, lösemittelhaltige oder schmirgelnde Reinigungsmittel verwenden. Diese greifen die Kunststoffflächen an. Empfehlenswert sind Allzweckreiniger mit einem neutralen pH-Wert.
- Türdichtungen und Geräteteile aus Kunststoff sind empfindlich gegen Öl und Fett. Verunreinigungen möglichst schnell entfernen.
- Nur weiche Tücher verwenden.

Türdichtungen kontrollieren und reinigen

Die Türdichtungen müssen regelmäßig kontrolliert werden, damit keine warme Luft in das Gerät eindringt.

1. Klemmen Sie zur Prüfung ein dünnes Stück Papier an verschiedenen Stellen ein. Das Papier muss sich an allen Stellen gleich schwer durchziehen lassen.
2. Falls die Dichtung nicht überall gleichmäßig anliegt: Erwärmen Sie die Dichtung an den entsprechenden Stellen vorsichtig mit einem Haartrockner und ziehen Sie sie mit den Fingern etwas heraus.
3. Reinigen Sie verschmutzte Dichtungen nur mit klarem Wasser.

Außenwände reinigen

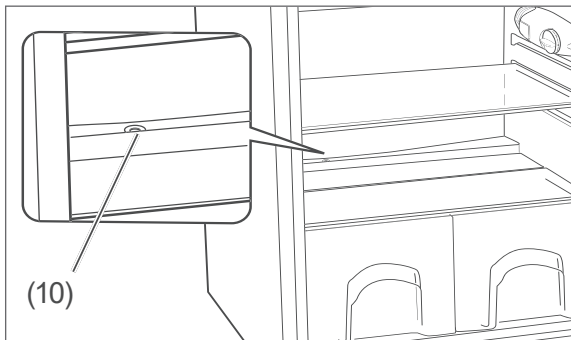
- Lackierte Oberflächen:
Verwenden Sie nur eine leichte pH-neutrale Seifenlauge.

Kühlbereich abtauen

Dies ist nicht notwendig, denn der Kühlbereich Ihres Geräts besitzt eine Abtau-Automatik. Reif und Eis werden automatisch abgetaut und das Tauwasser auf der Rückseite des Geräts in einer Tauwasserschale gesammelt. Durch die Wärme des Motors verdunstet das Tauwasser.

Kühlbereich reinigen

1. Stellen Sie den Temperaturregler (3) auf „0“.
2. Ziehen Sie den Netzstecker aus der Steckdose.
3. Nehmen Sie das Kühlgut heraus und stellen Sie es in einen kühlen Raum.
4. Nehmen Sie die Gemüseschubladen (7), die Glasablagen (8) (9), die Türablagen (4) (5) und das Flaschenfach (6) heraus. Reinigen Sie alle Teile in lauwarmem Spülwasser. Trocknen Sie danach alles gründlich ab.
5. Wischen Sie den Innenraum mit warmem Wasser und Spülmittel aus. Geben Sie beim Nachwischen einige Tropfen Essig ins Wasser, um Schimmelbildung vorzubeugen. Wischen Sie den Innenraum trocken und lassen Sie die Tür zum Lüften noch einige Zeit offen.



6. Säubern Sie die Öffnung des Tauwasserablaufs (10) mithilfe eines Reinigungsstäbchens.
7. Reinigen Sie die Türdichtung nur mit klarem Wasser, sie ist empfindlich gegen Öl und Fett.
8. Setzen Sie die Schubladen, die Ablagen und das Türfach wieder ein.
9. Legen Sie die Lebensmittel in den Kühlbereich zurück.
10. Stecken Sie den Netzstecker wieder ein und drehen Sie den Temperaturregler (3) auf die gewünschte Einstellung.

Tiefkühlbereich abtauen und reinigen

! WARNUNG

Explosionsgefahr!
Unsachgemäßer Umgang mit dem Gerät kann zu einer Verpuffung oder Explosion führen!

- Auf keinen Fall Abtausprays verwenden. Sie können explosive Gase bilden.

! HINWEIS

- Gerät rechtzeitig abtauen, bevor sich eine Eis- und Reifschicht von mehr als 4 mm bildet. Bei zu starker Eisbildung steigt der Stromverbrauch und die Tiefkühlfachtür schließt eventuell nicht mehr dicht ab.
- Zum Beschleunigen des Abtauvorgangs keine anderen Mittel verwenden als vom Hersteller empfohlen. Z.B. keine elektrischen Heizgeräte, Messer oder Geräte mit offener Flamme wie z. B. Kerzen verwenden. Die Wärmedämmung und der Innenbehälter sind kratz- und hitzeempfindlich oder können schmelzen.

i Tauen Sie das Gerät möglichst im Winter ab, wenn die Außentemperaturen niedrig sind. Dann können Sie die Lebensmittel während des Abtauens auf dem Balkon o. Ä. lagern. Alternativ können Sie das Tiefkühlgut dick in Zeitungspapier einwickeln und in einem kühlen Raum oder einer Isoliertasche lagern.

Vorbereitung:

- Stellen Sie mindestens 3 Stunden vor dem Reinigen den Temperaturregler (3) auf „7“. Das Tiefkühlgut erhält so eine Kältereserve und taut nicht so schnell auf.

Abtauen:

1. Stellen Sie den Temperaturregler (3) auf „0“.
2. Ziehen Sie den Netzstecker aus der Steckdose.
3. Nehmen Sie die Lebensmittel aus dem Kühlschrank und das Tiefkühlgut aus dem Tiefkühlfach heraus.
4. Sorgen Sie dafür, dass Ihre Lebensmittel ausreichend gekühlt bleiben.
5. Stellen Sie eine Schüssel mit heißem, nicht kochendem Wasser in das Tiefkühlfach. Das Abtauen wird dadurch beschleunigt.
6. Lassen Sie die Tür während des Abtauens geöffnet und legen Sie einen Scheuerlappen vor das Gerät, um austretendes Tauwasser aufzufangen. Die Abtauzeit hängt von der Dicke der Eisschicht ab. Erfahrungsgemäß kann nach ca. 1 Stunde mit dem Reinigen des Geräts begonnen werden.
7. Wischen Sie den Innenraum mit warmem Wasser und Spülmittel aus. Geben Sie beim Nachwischen einige Tropfen Essig ins Wasser, um Schimmelbildung vorzubeugen.
8. Reinigen Sie die Türdichtung nur mit klarem Wasser, sie ist empfindlich gegen Öl und Fett.
9. Reiben Sie alles, einschließlich der Türdichtung, gründlich trocken und lüften Sie kurze Zeit durch.
10. Legen Sie die Lebensmittel zurück in den Kühl- bzw. Tiefkühlbereich.
11. Stecken Sie den Netzstecker wieder in die Steckdose und drehen Sie den Temperaturregler auf Stufe „7“.
12. Sobald eine Temperatur von -18 °C erreicht ist, drehen Sie den Temperaturregler wieder in die übliche Position.

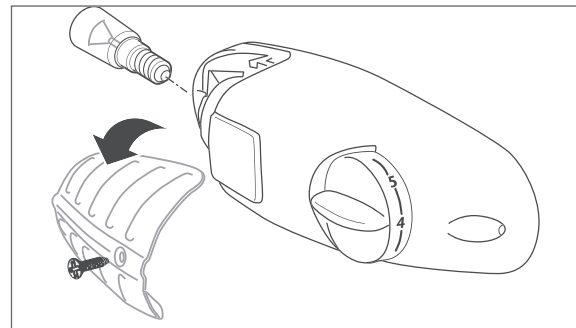
Innenraumbeleuchtung auswechseln**! WARNUNG****Stromschlaggefahr!**

Das Berühren von unter Spannung stehenden Teilen kann zu schweren Verletzungen oder zum Tod führen.

- Vor dem Wechsel der Glühlampe den Netzstecker ziehen.

Ausschließlich Glühlampen mit einer Leistung von max. 10W, 230 Volt und Sockel E14 verwenden (ILCOS: IBB/C-28-220/240-E14-35).

1. Ziehen Sie den Netzstecker aus der Steckdose.



2. Lösen Sie mit einem Kreuzschlitz-Schraubendreher die Schraube der Abdeckung und nehmen Sie die Abdeckung ab.
3. Drehen Sie die Glühlampe aus der Fassung und ersetzen Sie sie durch eine neue desselben Typs.
4. Schrauben Sie die Abdeckung wieder fest.
5. Stecken Sie den Netzstecker zurück in die Steckdose.

Inbetriebnahme

Voraussetzung zur Inbetriebnahme

Sie haben das Kapitel „Sicherheit“ ab Seite DE-5 gelesen und alle Sicherheitshinweise verstanden.

Transportieren und auspacken

WARNUNG

Erstickungsgefahr!

Kinder können sich in der Verpackungsfolie verfangen oder Kleinteile verschlucken und ersticken.

- Kinder nicht mit der Verpackungsfolie spielen lassen.
- Kinder daran hindern, Kleinteile vom Gerät abzuziehen oder aus dem Zubehörbeutel zu nehmen und in den Mund zu stecken.

VORSICHT

Verletzungsgefahr!

Unsachgemäßer Umgang mit dem Gerät kann zu Verletzungen führen.

- Das Gerät ist schwer und unhandlich. Beim Transport und Einbau die Hilfe einer weiteren Person in Anspruch nehmen.
- Sockel, Schubfächer, Türen etc. nicht als Trittbrett oder zum Abstützen verwenden.

HINWEIS

Beschädigungsgefahr!

Unsachgemäßer Umgang mit dem Gerät kann zu Beschädigungen führen.

- Das Kühlgerät möglichst nicht in die Horizontale kippen.
- Zum Auspacken keine scharfen oder spitzen Gegenstände verwenden.

1. Transportieren Sie das Gerät mithilfe einer Transportkarre oder einer zweiten Person.
2. Packen Sie das Gerät aus und entfernen Sie vorsichtig alle Verpackungsteile, Kunststoffprofile, Klebestreifen, Schutzfolien und Schaumpolster innen, außen und auf der Geräterückseite.

Geeigneten Standort wählen

VORSICHT

Gefahren durch Kältemittel!

- Den Kältekreislauf nicht beschädigen, z.B. durch Aufstechen der Kältemittelkanäle des Verdampfers mit scharfen Gegenständen, Abknicken von Rohrleitungen usw.
- Herausspritzendes Kältemittel ist brennbar und kann zu Augenschäden führen. Spülen Sie in diesem Fall die Augen unter klarem Wasser und rufen Sie sofort einen Arzt.
- Damit im Fall einer Leckage des Kältemittelkreislaufs kein zündfähiges Gas-Luft-Gemisch entstehen kann, muss der Aufstellraum laut Norm EN 378 eine Mindestgröße von 1 m³ je 8 g Kältemittel haben. Die Menge des Kältemittels in Ihrem Gerät finden Sie auf dem Typschild des Geräts.

! HINWEIS

Beschädigungsgefahr!

Das Gerät arbeitet eventuell nicht einwandfrei, wenn es über längere Zeit zu geringer Umgebungstemperatur ausgesetzt wird. Es kann dann zu einem Temperaturanstieg im Inneren kommen.

- Immer die vorgeschriebene Umgebungstemperatur einhalten (siehe „Bestimmungsgemäßer Gebrauch“ auf Seite DE-5).

- Damit im Fall einer Leckage des Kältemittelkreislaufs kein zündfähiges Gas-Luft-Gemisch entstehen kann, muss der Aufstellraum mindestens 5 m³ groß sein.
- Gerät nur auf einem ebenen und festen Untergrund abstellen. Der Untergrund muss

das Gewicht des gefüllten Gerätes tragen können.

- Gut geeignet sind Standorte, die trocken, gut belüftet und möglichst kühl sind.
- Ungünstig sind Standorte mit direkter Sonneneinstrahlung oder unmittelbar neben einem Ofen, Herd oder Heizkörper.

Türanschlag wechseln

Sie können die Seite wechseln, an der die geöffnete Tür anschlägt. Der Wechsel muss vor dem Einbau des Kühlschranks erfolgen.

Da der Wechsel des Türanschlags etwas handwerkliches Geschick erfordert, lesen Sie die Arbeitsschritte bitte erst einmal durch.

Um den Türanschlag zu wechseln, benötigen Sie folgendes Werkzeug (nicht im Lieferumfang enthalten):

- Steckschlüssel, 8 mm
- Kreuzschlitz-Schraubendreher
- mittelgroßer Schraubendreher

Über Klimaklassen

- Halten Sie immer die vorgeschriebene Umgebungstemperatur ein (siehe „Bestimmungsgemäßer Gebrauch“ auf Seite DE-5).

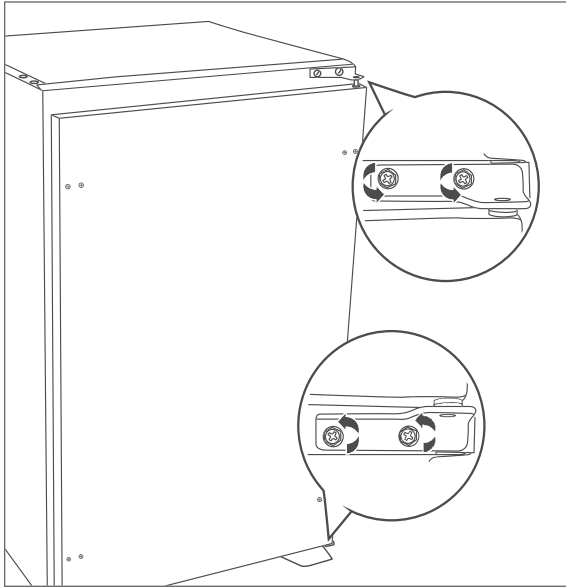
Klimaklasse bedeutet, dass das Gerät für den Betrieb bei der unten genannten Umgebungstemperatur bestimmt ist.

Zonenbezeichnung	Code	Definition
erweiterte gemäßigte Zone	SN	Dieses Kühlgerät ist für die Verwendung bei Umgebungstemperaturen von +10 °C bis +32 °C bestimmt.
gemäßigte Zone	N	Dieses Kühlgerät ist für die Verwendung bei Umgebungstemperaturen von +16 °C bis +32 °C bestimmt.
subtropische Zone	ST	Dieses Kühlgerät ist für die Verwendung bei Umgebungstemperaturen von +16 °C bis +38 °C bestimmt.
tropische Zone	T	Dieses Kühlgerät ist für die Verwendung bei Umgebungstemperaturen von +16 °C bis +43 °C bestimmt.

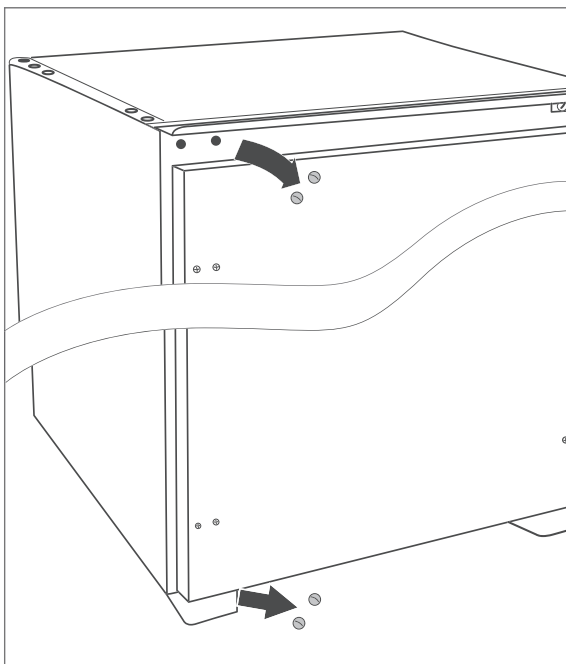
Sinkt die Raumtemperatur wesentlich darunter, schaltet sich das Gerät nicht so oft ein. Dies bedeutet, dass ein unerwünschter Temperaturanstieg entstehen kann.

Türanschlag der Kühlschranktür wechseln

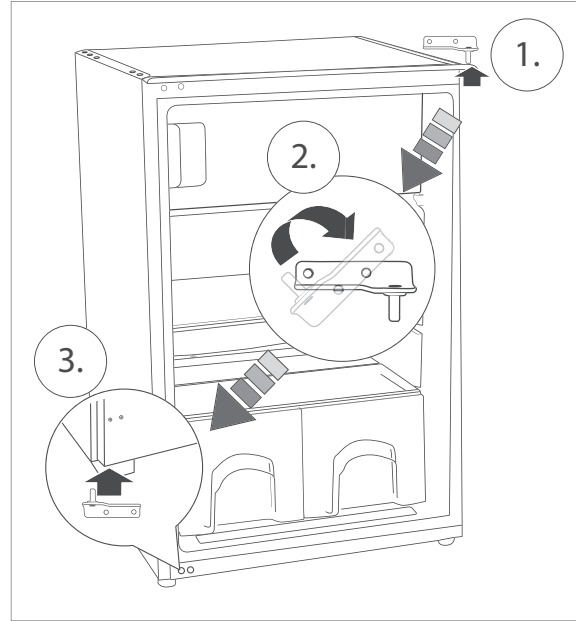
1. Stellen Sie sicher, dass der Netzstecker nicht angeschlossen ist.



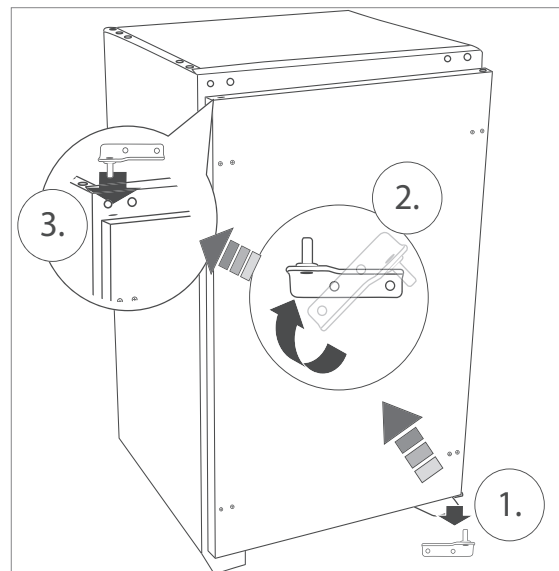
2. Schrauben Sie die Scharniere oben und unten bei geschlossener Tür ab. Verwenden Sie am besten den Steckschlüssel.
3. Nehmen Sie die Kühlschranktür heraus und stellen Sie sie zur Seite.



4. Schrauben Sie die Blindstopfen mit einem Schraubendreher heraus und auf der gegenüberliegenden Seite wieder hinein.

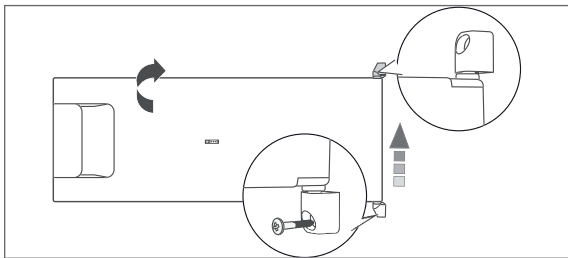


5. Drehen Sie das Scharnier, das zuvor oben befestigt war, um 180° und schrauben Sie es auf der gegenüberliegenden Seite unten am Kühlschrank ein. Verwenden Sie dazu die zwei Schrauben, mit denen das Scharnier vorher befestigt war.
6. Stecken Sie die Unterlegscheibe über den Dorn des unteren Scharniers.
7. Setzen Sie die Kühlschranktür auf das untere Scharnier.

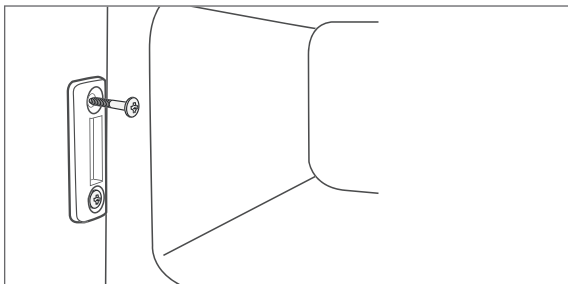


8. Drehen Sie das Scharnier, das zuvor unten befestigt war, um 180°. Setzen Sie es oben auf der gegenüberliegenden Seite in die Kühlschranktür ein.
 9. Schließen Sie die Kühlschranktür und schrauben Sie das Scharnier fest. Verwenden Sie dazu die zwei Schrauben, mit denen das Scharnier vorher befestigt war.
- Sie haben den Türanschlag erfolgreich gewechselt.

Türanschlag der Tiefkühlfachtür wechseln



1. Schrauben Sie die Scharnierschraube links unterhalb des Tiefkühlfachs heraus. Verwenden Sie dazu den Kreuzschlitz-Schraubendreher.
2. Öffnen Sie die Tiefkühlfachtür und nehmen Sie sie heraus.
3. Ziehen Sie das Scharnier vom unteren Stift der Tiefkühlfachtür ab und setzen Sie es um 180° gedreht auf den Stift oberhalb der Tiefkühlfachtür. Legen Sie die Tiefkühlfachtür zur Seite.



4. Entfernen Sie die beiden Abdeckungen und schrauben Sie die zwei Schrauben des Türverschlusses heraus.
5. Drehen Sie den Türverschluss um 180° und befestigen Sie ihn auf der gegen-

überliegenden Seite. Verwenden Sie die Schrauben, mit denen der Türverschluss zuvor befestigt war.

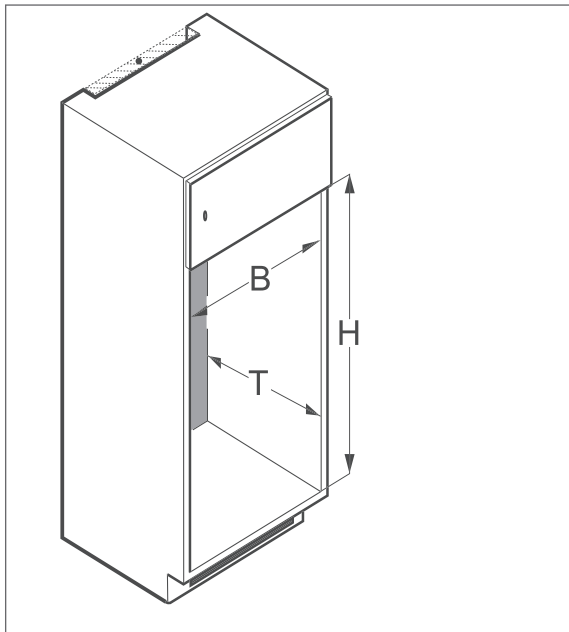
Achten Sie dabei darauf, dass die Schraublöcher des Verschlussstücks genau über den Markierungen in der Gerätewand liegen.

6. Drücken Sie die beiden Abdeckungen wieder in den Türverschluss hinein.
7. Setzen Sie die Tiefkühlfachtür um 180° gedreht auf der gegenüberliegenden Seite ein. Achten Sie dabei darauf, dass das Schraublöcher des Verschlussstücks genau über den Markierungen in der Gerätewand liegt.
8. Kleben Sie die vom Abschrauben des Lagerstücks und des Verschlussstücks an der gegenüberliegenden Seite des Tiefkühlfachs verbliebenen Löcher mit den beiden runden und dem rechteckigen Abdecksticker ab.
9. Schrauben Sie das Scharnier mit der Scharnierschraube unterhalb der Tiefkühlfachtür fest.

Sie haben den Türanschlag der Tiefkühlfachtür erfolgreich gewechselt.

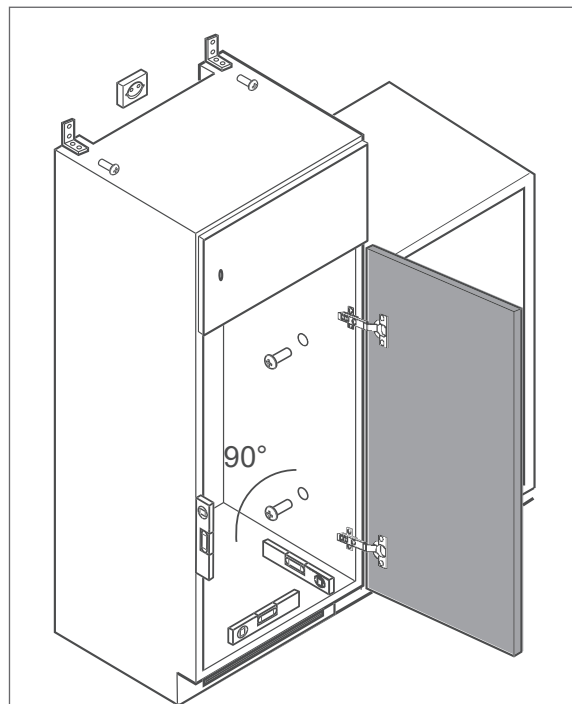
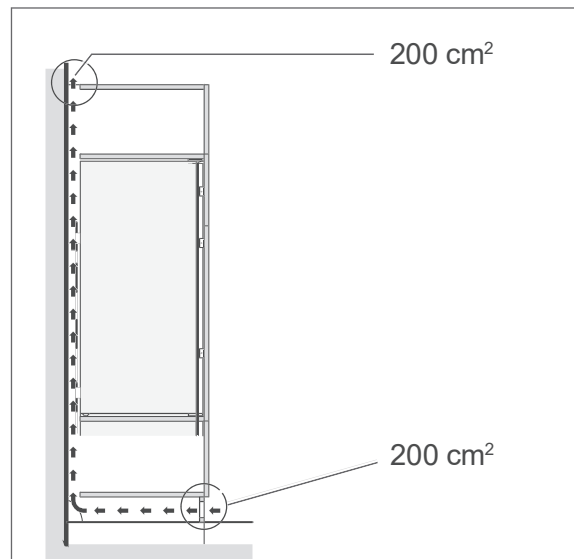
Die Einbaunische und Belüftung

Die Einbaunische muss verschiedene Bedingungen erfüllen.



- Die Einbaunische darf keine Rückwand besitzen und muss folgende Maße haben:
 - Höhe (H) mind. 880 mm
 - Breite (B) mind. 560 mm
 - Tiefe (T) mind. 550 mm
- Die Einbaunische muss sich in der Nähe einer ordnungsgemäß installierten Schutzkontakt-Steckdose befinden, so dass die Länge des Netzkabels von ca. 1520 mm ausreicht, um das Gerät ans Stromnetz anzuschließen.
- Um eine ausreichende Belüftung des Kühlschranks zu erzielen, müssen die Angaben des erforderlichen Lüftungsquerschnittes eingehalten werden.
 - Die Belüftung des Kompressors und des Verflüssigers erfolgt durch eine Öffnung, die an der unteren Seite des Küchenmöbels vorhanden sein muss (Größe der Öffnung: 200 cm²).

- Oben am Küchenmöbel muss ebenfalls eine Öffnung vorhanden sein, damit die Luft austreten kann (Größe der Öffnung: 200 cm²).



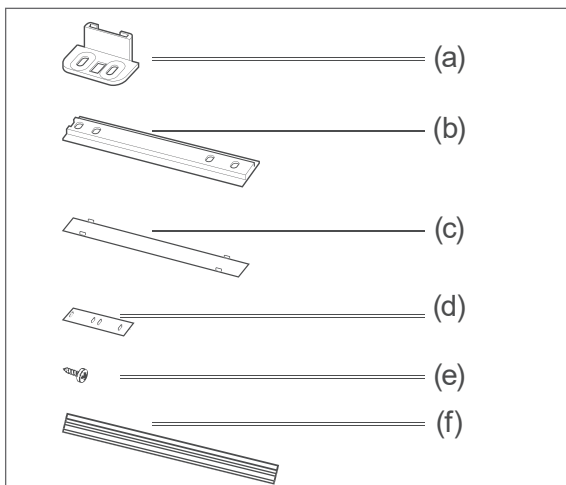
- Die Einbau-Nische muss an den Nebenschränken oder an der Wand angeschraubt und sorgfältig ausgerichtet werden. Die Möbeltüren müssen ausgerichtet und die Scharniere festgezogen sein.

Einbau

! HINWEIS

Beschädigungsgefahr!
 Unsachgemäßer Umgang mit dem Kühlschrank kann zu Beschädigungen führen.

- Der Einbau des Kühlschranks muss von einem Fachmann durchgeführt werden, andernfalls erlöscht der Garantieanspruch.



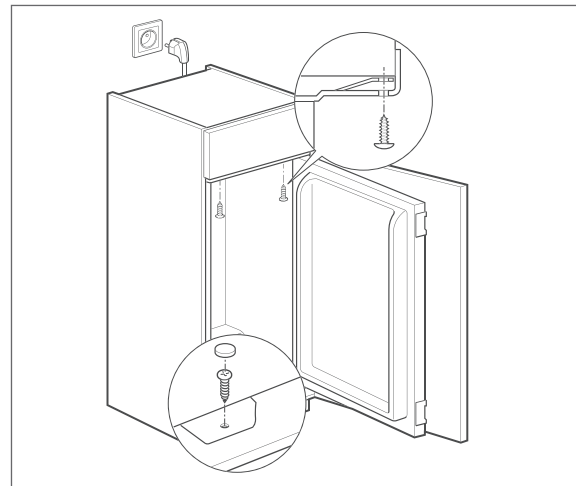
Montagematerial (Lieferumfang)		
Nr.	Bezeichnung	Menge
(a)	Winkelstücke	2
(b)	Türmitnehmer	2
(c)	Abdeckstreifen, lang	2
(d)	Abdeckstreifen, kurz	2
(e)	Schrauben	12
(f)	Fugenprofil	1

- Nehmen Sie die Glasablagen (8) und (9), Gemüse-Schubladen (7) sowie die Türablagen (4) bis (6) aus dem Kühlschrank.
- Stecken Sie den Netzstecker in eine ordnungsgemäß installierte Steckdose.

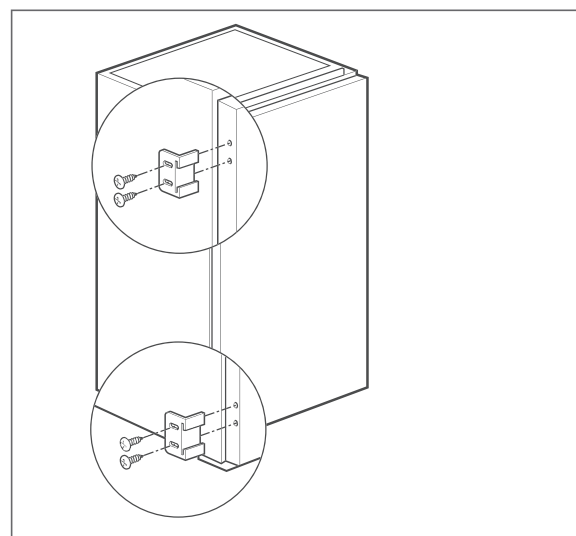
- Setzen Sie den Kühlschrank in den Einbauschränk.

Der Kühlschrank muss vorne bündig zur unteren Kante des Einbauschranks stehen.

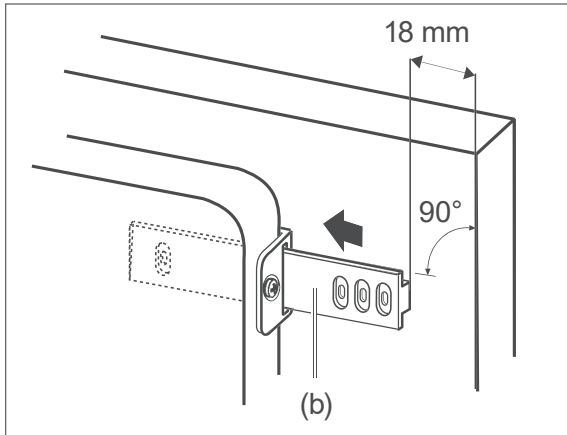
Damit das Fugenprofil eingeklemmt werden kann, muss auf der gegenüberliegenden Seite der Türscharniere ein Abstand von 4 mm in der gesamten Höhe zwischen Kühlschrank und Schrankwand eingehalten werden.



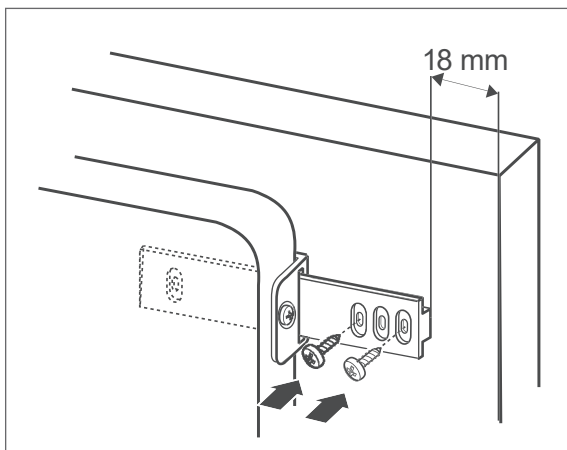
- Schrauben Sie den Kühlschrank mit den Schrauben (e) am Einbauschränk fest.



- Öffnen Sie die Kühlschranktür und schrauben Sie die Winkelstücke (a) mit den Schrauben (e) an die Kühlschranktür.

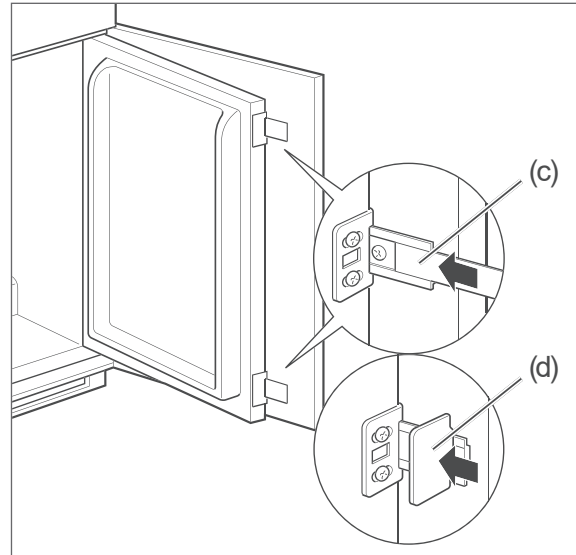


6. Öffnen Sie die Kühlschranktür so weit wie möglich.
7. Schieben Sie die Türmitnehmer (b) in die Führungsschienen der Winkelstücke (a).

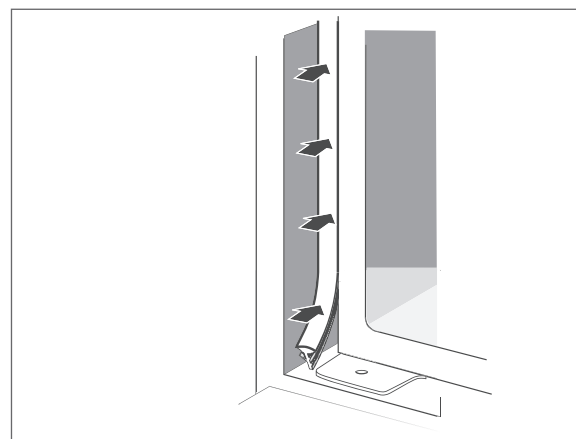


8. Schrauben Sie die Türmitnehmer (b) mit den Schrauben (e) in einem Abstand von ca. 18 mm zur Kante der Einbauschranktür fest.
9. Schließen Sie die Tür des Einbauschanks und prüfen Sie dabei die Gleitführung zwischen Winkelstück (a) und Türmitnehmer (b) auf einwandfreie Funktion. Korrigieren Sie gegebenenfalls die Position des Türmitnehmers.
10. Zwischen Kühlschrank und Einbauschranktür muss ein mind. 6 mm breiter Spalt verbleiben, damit die Kühlschranktür einwandfrei schließen kann. Um die Spaltbreite einzustellen, lösen Sie die Schrauben (e) etwas und stellen manuell den gewünschten Abstand ein. Ziehen

Sie anschließend die Schrauben (e) wieder fest.



11. Öffnen Sie die Kühlschranktür so weit wie möglich und schieben Sie die langen Abdeckstreifen (c) in die Führungsschienen der Türmitnehmer (b).
12. Setzen Sie die kurzen Abdeckstreifen (d) als Abdeckung auf die Winkelstücke (a).



13. Schneiden Sie das Fugenprofil (f) auf die passende Länge. Drücken Sie es auf der gegenüberliegenden Seite der Türscharniere zwischen Kühlschrank und Einbauschrankwand ein.
14. Setzen Sie die Glasablagen (8) und (9), Gemüse-Schubladen (7) sowie die Türablagen (4) bis (6) wieder ein.

Sie haben den Kühlschrank erfolgreich eingebaut.

Grundreinigung

Um den Geruch zu entfernen, der allen neuen Geräten anhaftet, reinigen Sie das Gerät, bevor Sie es benutzen (siehe „Kühlbereich reinigen“ auf Seite DE-20) und (siehe „Tiefkühlbereich abtauen und reinigen“ auf Seite DE-20).

Gerät elektrisch anschließen

- Stecken Sie den Netzstecker in eine vorschriftsmäßig installierte und leicht zugängliche Steckdose.
Der Kühlschrank ist damit betriebsbereit.



Alles Wichtige zur Bedienung finden Sie ab Seite DE-12.

Fehlersuchtablette

Bei allen elektrischen Geraten konnen Storungen auftreten. Dabei muss es sich nicht um einen Defekt am Gerat handeln. Prufen Sie deshalb bitte anhand der Tabelle, ob Sie die Storung beseitigen konnen.

WARNUNG

Stromschlaggefahr bei unsachgemaer Reparatur!

Niemals versuchen, das defekte – oder vermeintlich defekte – Gerat selbst zu reparieren. Das kann Sie und spatere Benutzer in Gefahr bringen. Nur autorisierte Fachkrafte durfen diese Reparaturen ausfuhren.

Problem	Mogliche Ursache	Losungen, Tipps, Erklarungen
Kompressor aus, Innenbeleuchtung aus.	Steckdose ohne Strom.	Steckdose mit einem anderen Gerat uberprufen.
	Netzstecker sitzt lose.	Festen Sitz des Netzsteckers kontrollieren.
Kompressor aus, Innenbeleuchtung an.	Temperaturregler (3) steht auf „0“.	Temperaturregler auf hohere Position drehen (siehe „Temperatur einstellen“ auf Seite DE-13).
	Gewunschte Temperatur ist erreicht.	Weiteres Kuhlen nicht erforderlich. Wenn die Innen-Temperatur steigt, schaltet sich der Kompressor selbsttatig ein.
Gerat kuhlt zu stark.	Temperaturregler zu hoch eingestellt.	Niedrigere Einstellung wahlen (siehe „Temperatur einstellen“ auf Seite DE-13).
Gerat kuhlt nicht ausreichend.	Temperaturregler zu niedrig eingestellt.	Hohere Einstellung wahlen (siehe „Temperatur einstellen“ auf Seite DE-13).
	Tur nicht fest verschlossen oder Turdichtung liegt nicht voll auf.	Siehe „Turdichtungen kontrollieren und reinigen“ auf Seite DE-19.
	Gerat steht in der Nahe einer Warmequelle.	Isolierplatte zwischen die Gerate stellen oder Standort wechseln.
	Speisen warm eingelagert.	Nur abgekuhlte Speisen einlagern.
	Zu viel Ware eingelagert	Maximales Gefriervermogen einhalten. Das maximale Gefriervermogen entnehmen Sie dem Typschild des Gerats.
	Dicke Eisschicht im Tiefkuhlbereich.	Tiefkuhlbereich abtauen (siehe Seite DE-20).
	Umgebungstemperatur zu niedrig oder zu hoch.	Umgebungstemperatur anpassen (siehe „Bestimmungsgemaer Gebrauch“ auf Seite DE-5).
	Kompressor scheint defekt.	Temperaturregler auf „7“ stellen. Schaltet der Kompressor nicht binnen einer Stunde ein, verstandigen Sie unseren Service (siehe Seite DE-32).

Problem	Mögliche Ursache	Lösungen, Tipps, Erklärungen
Gerät erzeugt Geräusche.	Betriebsgeräusche sind funktionsbedingt und zeigen keine Störung an.	Rauschen: Kälteaggregat läuft.
		Fließgeräusche: Kältemittel fließt durch die Rohre.
		Klicken: Kompressor schaltet ein oder aus.
	Störende Geräusche.	Festen Stand überprüfen.
Gegenstände vom Gerät entfernen.		
Fremdkörper von der Geräterückseite entfernen.		
Unten im Kühlbereich hat sich Wasser gesammelt.	Tauwasserablauf oberhalb der Obst-Gemüseschublade ist verstopft.	Verstopfung des Tauwasserablaufs mithilfe eines Reinigungsstäbchens beseitigen.

Service

Bitte beachten! Sie sind für den einwandfreien Zustand des Geräts und die fachgerechte Benutzung im Haushalt verantwortlich.

- Wenn Sie wegen eines Bedienfehlers den Kundendienst rufen, so ist der Besuch auch während der Gewährleistungs-/Garantiezeit für Sie mit Kosten verbunden.
Für diesen Artikel gilt die gesetzliche Gewährleistung von 24 Monaten.
- Durch Nichtbeachtung dieser Anleitung verursachte Schäden können leider nicht anerkannt werden.

Damit wir Ihnen schnell helfen können, nennen Sie uns bitte:

Gerätebezeichnung	Modell	Bestellnummer
hanseatic Einbaukühlschrank mit Tiefkühlfach	HEKS8854GE	25045031

Beratung, Reklamation und Bestellung

Wenden Sie sich bitte an die Produktberatung Ihres Versandhauses, wenn

- die Lieferung unvollständig ist,
- das Gerät Transportschäden aufweist,
- Sie Fragen zu Ihrem Gerät haben,
- sich eine Störung nicht mithilfe der Fehler-suchtafel beheben lässt,
- Sie weiteres Zubehör bestellen möchten.

Reparaturen und Ersatzteile

Ersatzteile stehen für eine Mindestdauer von sieben Jahren nach dem Inverkehrbringen des letzten Exemplars des Modells zur Verfügung. Türdichtungen stehen für einen Zeitraum von zehn Jahren zur Verfügung.

Kunden in Deutschland

- Wenden Sie sich bitte an unseren Technik-Service:
Telefon 040 36 03 31 50

Kunden in Österreich

- Wenden Sie sich bitte an das Kunden-center oder die Produktberatung Ihres Versandhauses.

Umweltschutz

Elektro-Altgeräte umweltgerecht entsorgen



Elektrogeräte enthalten Schadstoffe und wertvolle Ressourcen.

Jeder Verbraucher ist deshalb gesetzlich verpflichtet, Elektro-Altgeräte an einer zugelassenen Sammel- oder Rücknahmestelle abzugeben. Dadurch werden sie einer umwelt- und ressourcenschonenden Verwertung zugeführt.

Sie können Elektro-Altgeräte kostenlos beim lokalen Wertstoff-/Recyclinghof abgeben.

Für weitere Informationen zu diesem Thema wenden Sie sich direkt an Ihren Händler.

VORSICHT

Brandgefahr!

Kühlgeräte enthalten in den Kühlsystemen und Isolierungen, Kältemittel und Gase, welche fachgerecht entsorgt werden müssen. Bei Austritt von Kältemittel besteht Brandgefahr.

- Achten Sie darauf, dass an einem Kühlgerät bis zur fachgerechten Entsorgung keine Kühlrippen oder Rohre beschädigt werden.
-

Unser Beitrag zum Schutz der Ozonschicht



In diesem Gerät wurden 100 % FCKW- und FKW-freie Kälte- und Aufschäummittel verwendet. Dadurch wird die Ozonschicht geschützt und der Treibhauseffekt reduziert.

Unsere Verpackungen werden aus umweltfreundlichen, wiederverwertbaren Materialien hergestellt:

- Außenverpackung aus Pappe
- Formteile aus geschäumtem, FCKW-freiem Polystyrol (PS)
- Folien und Beutel aus Polyäthylen (PE)
- Spannbänder aus Polypropylen (PP)
- Auch Energie sparen schützt vor zu starker Erwärmung unserer Erde. Ihr neues Gerät verbraucht mit seiner umweltverträglichen Isolierung und seiner Technik wenig Energie.

Wenn Sie sich von der Verpackung trennen möchten, entsorgen Sie diese bitte umweltfreundlich.

Produktdatenblatt nach VO (EU) Nr. 2019/2016

Das Produktdatenblatt zu Ihrem Gerät wird Ihnen online zur Verfügung gestellt.

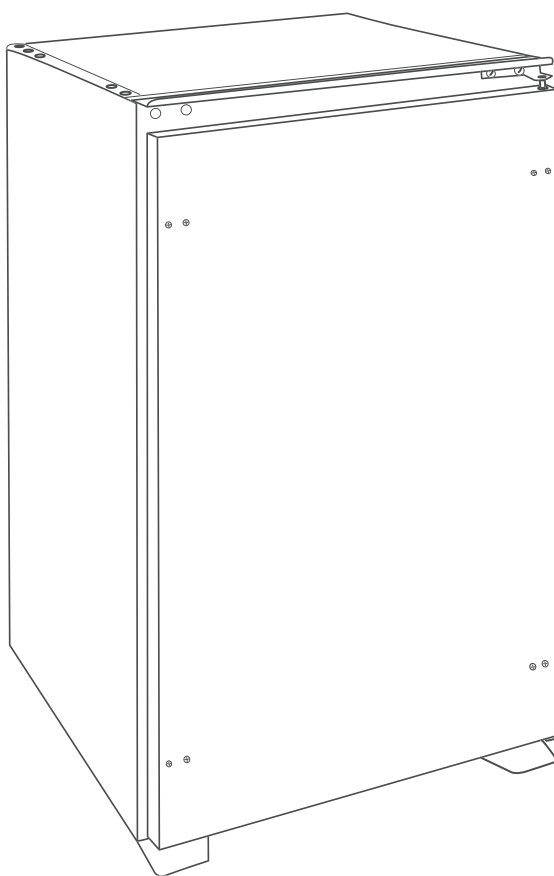
Gehen Sie auf <https://eprel.ec.europa.eu> und geben Sie die Modellkennung Ihres Geräts ein, um das Produktdatenblatt abzurufen.

Die Modellkennung Ihres Geräts finden Sie unter Technische Daten.

Technische Daten

Bestellnummer	25045031
Gerätebezeichnung	Kühlschrank mit Gefrierfach
Modellkennung	HEKS8854GE
Gerätemaße (Höhe × Breite × Tiefe)	880 mm × 540 mm × 540 mm
Leergewicht	29 kg
Kältemittel	R600a
Kältemittel Füllmenge	27 g
Schaummittel	Zyklopentan
Leistungsaufnahme	100 W
Versorgungsspannung / Frequenz / Nennstrom / Lampenleistung	220-240 V / 50 Hz / 0,75 A max 10 W
Schutzklasse	I
Klimaklasse: N-ST. Dieses Gerät ist für den Betrieb bei einer Umgebungstemperatur zwischen +16 °C und +38 °C bestimmt.	

HEKS8854GE



hanseatic

User manual

Built-in refrigerator with freezer

Manual/version:
2001-01026_EN_20200828
Article no.: 25045031
Reproduction, even of excerpts,
is not permitted!

Table of contents



Please read through the safety instructions and user manual carefully before using the appliance. This is the only way you can use all the functions safely and reliably. Be sure to also observe the national regulations in your country, which are valid in addition to the regulations specified in this user manual.

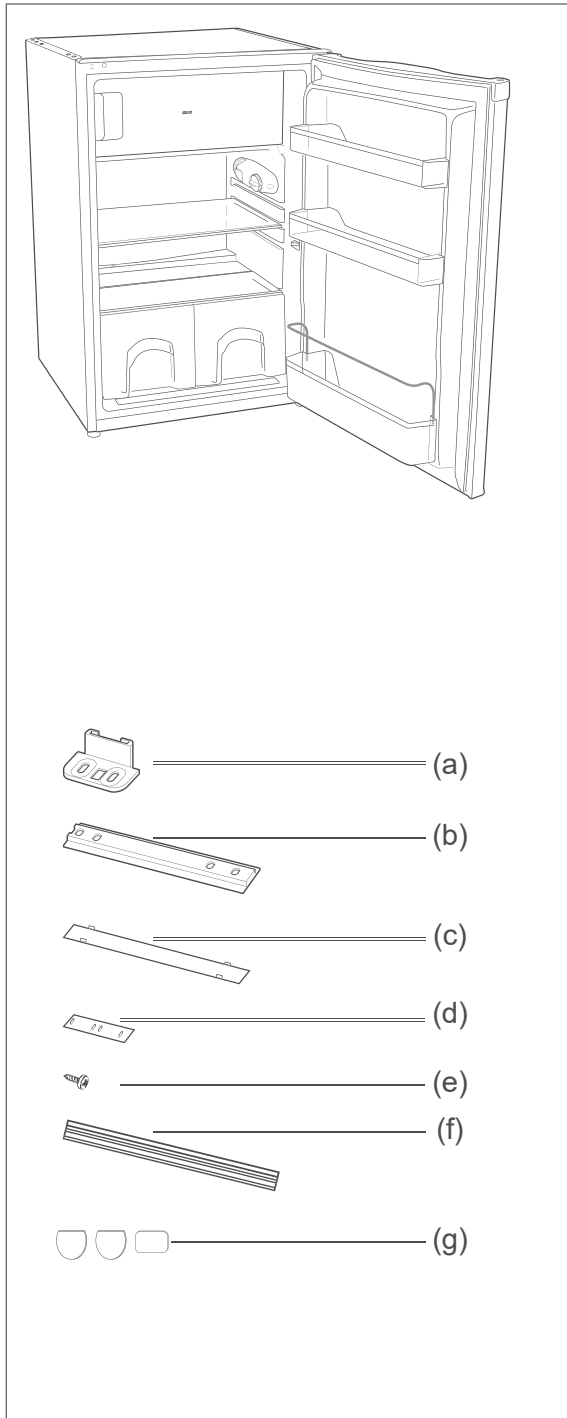
Keep all safety notices and instructions for future reference. Pass all safety notices and instructions on to the subsequent user of the product.



You can find more information on setting up the appliance and starting it up for the first time from page EN-21.

Delivery	EN-3	Storing frozen food	EN-16
Package contents.	EN-3	Storing frozen food.	EN-16
Check the delivery	EN-3	Freezing capacity.	EN-17
Appliance parts/control elements. . . .	EN-4	Defrosting food.	EN-17
Safety	EN-5	Preparing ice cubes.	EN-17
Intended use.	EN-5	Care and maintenance	EN-18
Explanation of terms	EN-5	Checking and cleaning door seals.	EN-18
Explanation of symbols	EN-5	Clean exterior.	EN-18
Safety notices.	EN-5	Defrosting the fridge.	EN-18
Operation	EN-12	Cleaning the fridge.	EN-18
Requirements for safe use.	EN-12	Defrosting and cleaning the freezer	EN-19
Switching the appliance on and off	EN-12	Replacing the interior light	EN-20
Setting the temperature	EN-13	Start-up	EN-21
Shelves and door shelves	EN-13	Preparing for start-up.	EN-21
Chilling food	EN-14	Moving and unpacking.	EN-21
Filling the fridge	EN-14	Choosing a suitable location	EN-21
Maintaining quality	EN-15	Changing the door hinges	EN-22
		The installation recess and	
		ventilation	EN-24
		Installation	EN-25
		Cleaning before use.	EN-28
		Connecting the appliance to	
		electricity	EN-28
		Troubleshooting table	EN-29
		Service	EN-31
		Advice, complaints and orders.	EN-31
		Repairs and spare parts.	EN-31
		Environmental protection	EN-32
		Disposing of old electrical	
		devices in an environmentally-	
		friendly manner	EN-32
		Our contribution to protecting	
		the ozone layer.	EN-32
		Product fiche concerning	
		Regulation (EU) No. 2019/2016	EN-33
		Technical specifications	EN-33

Delivery



Package contents

Built-in refrigerator with

- 1× Freezer
- 1× Glass shelf, adjustable
- 1× Glass shelf, fixed (as a cover for the fruit/vegetable drawers)
- 2× Fruit/vegetable drawers
- 2× Door shelves
- 1× Bottle rack

Installation materials

- 2× Elbows (a)
- 2× Door couplers (b)
- 2× Cover strips, long (c)
- 2× Cover strips, short (d)
- 12× Screws (screwed into the front of the door) (e)
- 1× Joint profile (f)
- 2× Round cover sticker (g)
- 1× Rectangular cover sticker (g)

Check the delivery

1. Move the appliance to a suitable place and unpack it (see "Start-up" on page EN-21).
2. Remove all parts of the packaging, plastic profiles, tape and foam padding.
3. Check that the delivery is complete.
4. Check whether the appliance was damaged during transit.
5. If the delivery is incomplete or the appliance has been damaged during transport, please contact our Service Centre (see page EN-31).

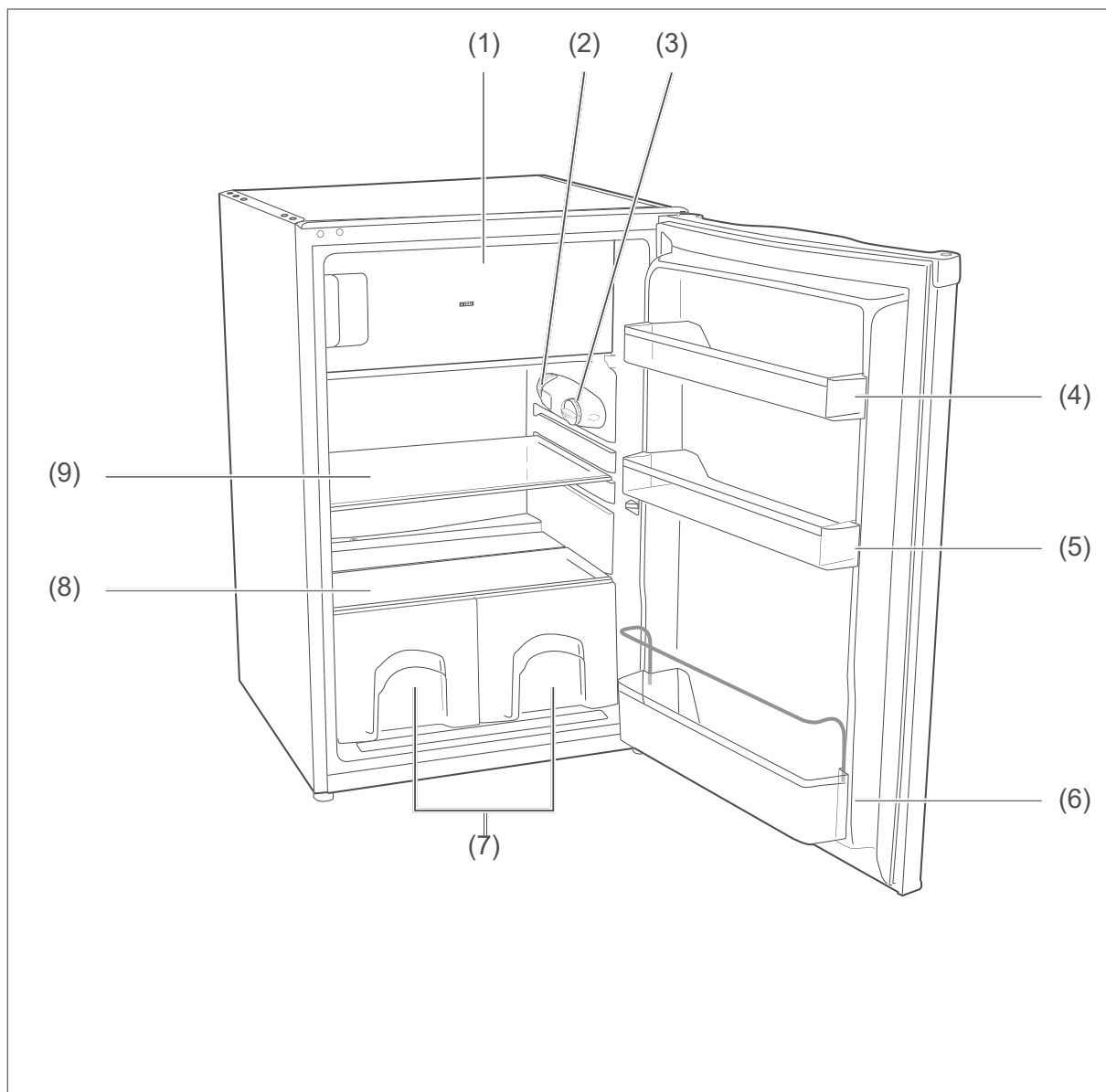
! WARNING!

Risk of electric shock!
Never use a damaged appliance.



You will find the type plate inside your appliance.

Appliance parts/control elements



- | | |
|----------------------------|-----------------------------|
| (1) Freezer | (5) Door compartment |
| (2) Interior light | (6) Bottle rack |
| (3) Temperature controller | (7) Fruit/vegetable drawers |
| (4) Door shelf | (8) Glass shelf, fixed |
| | (9) Glass shelf, adjustable |

Safety

Intended use

The purpose of this appliance is to

- chill fresh food,
- to store ordinary commercially available deep-frozen food,
- to make ice cubes.

This appliance is not suitable for freezing fresh foodstuffs.

The appliance is designed for use in private households and is not designed for commercial use or multiple use (e.g.: use by several parties in a block of flats).

The appliance is not suitable for storing blood reserves, medical products, laboratory samples, etc..

It may only be operated if it is properly installed in suitable built-in furniture.

This refrigerator is designed for use at ambient temperatures of +16 °C to +38 °C.

Use the appliance exclusively as described in this user manual. Any other use is deemed improper and may result in damage to property or even personal injury. The manufacturer accepts no liability for damage caused by improper use.

Explanation of terms

The following symbols can be found in this user manual.

WARNING


This symbol indicates a hazard with a medium level of risk which, if not avoided, could result in death or serious injury.

CAUTION

This symbol indicates a hazard with a low level of risk which, if not avoided, could result in minor or moderate injury.

NOTICE

This symbol warns against possible damage to property.

 This symbol refers to useful additional information.

Explanation of symbols



Caution: Fire hazard / flammable materials



'3 star' symbol: Freezer with –18 °C

Definitions

'Food' refers to foods, ingredients and drinks including wine and other things mainly intended for consumption, which require refrigeration at certain temperatures.

'Food to be frozen' means fresh, room-temperature food to be frozen throughout as quickly as possible – for best results 'flash-frozen'.

'Deep-frozen food' means food which has already been frozen and for which the cool chain should not be broken.

Safety notices

In this chapter, you will find general safety notices which you must always observe for your own protection and that of third parties. Please also ob-

serve the warning notices in the individual chapters on operation, start-up, etc.

Risks in handling household electrical appliances

WARNING

Risk of electric shock!

Touching live parts may result in severe injury or death.

- Only use the appliance indoors. Do not use in wet rooms or in the rain.
- Do not operate or continue to use the appliance, if it
 - shows visible signs of damage, e.g. the supply cord is defective,
 - starts smoking or there is a smell of burning,
 - makes unfamiliar noises.

In such cases, remove the mains plug from the socket or unscrew/isolate the fuse and contact our service department (see page EN-31).

- The appliance corresponds to protection class I and may only be connected to a plug with a protective conductor that has been properly installed. When connecting the appliance, make sure that the voltage is correct. More detailed information about this can be found on the nameplate.
- To disconnect this appliance from the power supply, pull the mains plug out of the socket. The appliance must, therefore, be connected to an easily accessible socket so that it can be quickly disconnected from the power supply in the event of a breakdown.
- If the mains plug is no longer accessible after installation, an all-pole disconnecting device complying with

overvoltage category III must be connected to the house wiring with a contact gap of at least 3 mm; this includes fuses, circuit breakers and contactors.

- When positioning the appliance, ensure the supply cord is not trapped or damaged. Do not kink the supply cord or lay it over sharp edges.
- Keep the supply cord away from naked flames and hot surfaces.
- Always pull on the mains plug and not the mains cable.
- Never touch the mains plug with wet hands.
- Never immerse the supply cord or plug in water or any other liquids.
- If the supply cord is damaged, it must be replaced by the manufacturer, its service agent or similarly qualified persons in order to avoid a hazard.
- Independent or improper repairs made to the appliance may cause damage to property and personal injury; any liability and warranty claims will be forfeited. Never try to repair a defective or suspected defective appliance yourself.
- Inspections and repairs to the appliance may only be carried out by authorised specialists. If in doubt, contact our service department (see page EN-31).
- This appliance contains electrical and mechanical parts which are essential for protection against potential sources of danger. Only parts corresponding to the original appliance specifications may be used for repairs.
- In the event of a fault, as well as before extensive cleaning, pull out the

mains plug or isolate/unscrew the fuse.

- Do not put any objects in or through the housing openings, and also ensure that children cannot insert any objects into them.
- Check the appliance regularly for damage.

Fire hazard!

Improper handling of the appliance can lead to fire and damage to property.

- Do not connect to a timer or a separate remote-controlled system for distance monitoring and control.
- Do not locate multiple portable socket outlets or portable power supplies at the rear of the appliance.

Risks associated with using refrigerants

WARNING

Risk of fire and explosion!

Your appliance's refrigeration circuit contains the environmentally friendly, but flammable refrigerant R600a (isobutane).

- Do not use mechanical devices or other means to accelerate the defrosting process, other than those recommended by the manufacturer. For example, do not use any electric heating equipment, knives or devices with an open flame such as a candle. The thermal insulation and the interior are scratch and heat-sensitive and can melt.
- Do not use electrical appliances inside the food storage compartments of the appliance, unless they are of

the type recommended by the manufacturer.

- Keep the appliance away from open flames and hot surfaces.
- Mechanical intervention in the refrigeration system must only be carried out by authorised specialists.
- Do not damage the refrigerant circuit, e.g. by puncturing the refrigerant channels of the condensate evaporator with sharp objects, bending the piping, or cutting open the insulation.
- Refrigerant is flammable when spurted out and can damage the eyes. In this case, rinse your eyes in clean water and seek medical assistance immediately.
- To prevent a flammable gas-air mixture from forming following a leakage in the refrigeration circuit, the installation space must have a minimum size of 1 m³ per 8 g of refrigerant in compliance with the EN 378 standard. The amount of refrigerant contained in your appliance can be found on the type plate on your appliance.
- To avoid the formation of sparks, do not pull out the mains plug in the event of a gas leak.

Risks associated with chemical substances

CAUTION

Danger of explosion!

Improper handling of chemical substances can lead to explosions.

- Do not store explosive substances such as aerosol cans with a flammable propellant in this appliance.

- Do not store explosive substances or spray cans with flammable propellants inside the appliance as they may create ignitable gas-air mixtures.
- Never use defrosting sprays to defrost. They can generate explosive gases.

Risks to children

WARNING

Risk of suffocation!

Children can become entangled in the packaging film or swallow small parts and suffocate.

- Do not allow children to play with the packaging film.
- Prevent children from pulling small parts from the device or taking them out of the accessory bag and putting them in their mouths.
- When disposing of the appliance, ensure that children cannot suffocate inside the appliance (e.g. do not remove the fridge and freezer drawers, unscrew the door/cover).

Risks for certain groups of people

CAUTION

Dangers for children and people with limited physical, sensory or mental capacity!

- This appliance can be used by children aged from 8 years and above and persons with reduced physical, sensory or mental capabilities or lack of experience and knowledge if they have been given supervision or instruction concerning use of the ap-

pliance in a safe way and understand the hazards involved. Children aged from 3 to 8 years are allowed to load and unload refrigerating appliances.

- Children shall not play with the appliance.
- Cleaning and user maintenance shall not be made by children without supervision.
- Make sure children do not have unsupervised access to the appliance.

Risks when dealing with fridge and freezer appliances

WARNING

Fire hazard!

Improper handling of the appliance can lead to fire and damage to property.

- Keep ventilation openings, in the appliance enclosure or in the built-in structure, clear of obstruction.

Danger of explosion!

Improper handling of chemical substances can lead to explosions.

- Never use defrosting sprays to defrost. They can generate explosive gases.

CAUTION

Health hazard!

Contaminated food can cause health problems.

- Opening the door for long periods can cause a significant increase of the temperature in the compartments of the appliance. Do not leave the door open for a long time.

- Clean regularly surfaces that can come in contact with food and accessible drainage systems.
- Store raw meat and fish in suitable containers in the refrigerator, so that it is not in contact with or drip onto other food.
- Two-star frozen-food compartments are suitable for storing pre-frozen food, storing or making ice-cream and making ice cubes.
- One-, two- and three-star compartments are not suitable for the freezing of fresh food.
- If the refrigerating appliance is left empty for long periods, switch off, defrost, clean, dry, and leave the door open to prevent mould developing within the appliance.

Health hazard!

The appliance may not operate properly if the ambient temperature exceeds or falls below the specified temperature range for a prolonged period. This can then lead to an increase in temperature inside the appliance.

- Always ensure the ambient temperature is kept within the specified range (see "Intended use" on page EN-5).

Incorrect handling, insufficient cooling or overlapping items can spoil the stored food. This could lead to a risk of food poisoning when consumed!

- Pay attention to the star classifications (☆☆) in the freezer and the resulting storage periods for freezer products.
- Note that the shelf life of the frozen food may be shortened due to a rise in the temperature inside the appli-

ance (from defrosting, cleaning or power failure).

- If there is a mains failure, the frozen food may remain sufficiently cold for some time. In case of prolonged power failure or malfunction of the appliance, remove the stored frozen food from the appliance and keep it in a sufficiently cool place or in another refrigerating appliance. The maximum storage time in the event of a fault is shown on the appliance's type plate.
- After a malfunction, check whether the stored food is still edible. Consume thawed and defrosted foods immediately, do not refreeze.
- Use only drinking water to make ice cubes.

Risk of injury by frozen food!

Improper handling of the appliance may result in injury. There is a risk of burns caused by low temperatures.

- The food and the inside walls of the freezer have a very low temperature. Never touch them with wet hands. This can cause injury to the skin. Skin damage can occur even with dry skin.
- Let ice cubes or ice lollies thaw a little before eating; do not put into your mouth straight from the freezer.

! NOTICE**Fire hazard!**

Improper handling of the appliance can lead to fire and damage to property.

- Connect the appliance only to a properly installed and earthed electric socket.
- Do not connect to a multi-socket extension cable or a multi-socket plug.

Risk of damage to property!

Improper handling of the appliance can lead to damage to property.

- Do not store glass or metal containers containing water, lemonade, beer, etc. Water expands when frozen and can burst the container.
- Do not use mechanical devices or other means to accelerate the defrosting process, other than those recommended by the manufacturer. For example, do not use any electric heating equipment, knives or devices with an open flame such as a candle. The thermal insulation and the interior are scratch and heat-sensitive and can melt.
- Defrost the appliance in a timely manner before it forms a layer of ice and frost of more than 5 mm. Excessive ice formation increases power consumption, the drawers become difficult to open and the door may not close completely.

Risks associated with using built-in appliances**! WARNING**

To avoid a hazard due to instability of the appliance, it must be fixed in accordance with the instructions.

Fire hazard!

Improper handling of the appliance can lead to fire and damage to property.

- In order to guarantee sufficient air circulation, keep ventilation openings, in the appliance enclosure or in the built-in structure, clear of obstruction.
- Observe the minimum measurements of the built-in cabinet (see "The installation recess and ventilation" on page EN-24).

Risk of damage**! NOTICE****Risk of damage to property!**

If the cooling unit has been transported horizontally, lubricant from the compressor may get into the cooling circuit.

- If possible, only transport the appliance in a vertical position.
- Allow the refrigerator to stand upright for two hours before start-up. The lubricant will flow back into the compressor during this time.

Risk of damage to property!

Improper handling of the appliance can lead to damage to property.

- Do not pull or lift the appliance by its doors or door handles.
 - Place the appliance only on a level and firm surface that can support the weight of the appliance when it is filled.
 - Do not use sharp or pointed objects to unpack it.
 - When unpacking the appliance, never damage the insulation material on the back of the appliance.
 - Do not use electrical appliances inside the food storage compartments of the appliance, unless they are of the type recommended by the manufacturer.
 - Do not use mechanical devices or other means to accelerate the defrosting process, other than those recommended by the manufacturer.
 - The interior light must only be used to illuminate the interior of the appliance. It is not suitable for lighting a room.
- When cleaning, please note:
 - Never use harsh, granular, soda, acid, solvent-based or abrasive cleaners. These attack the plastic surfaces. All-purpose cleaners with a neutral pH are recommended.
 - Door seals and plastic parts are sensitive to oil and grease. Remove contaminants as quickly as possible.
 - Use only soft cloths for cleaning.
 - Wait 5 minutes after switching off. Only then switch the appliance on again.
 - Only use original accessories.

Operation

Requirements for safe use

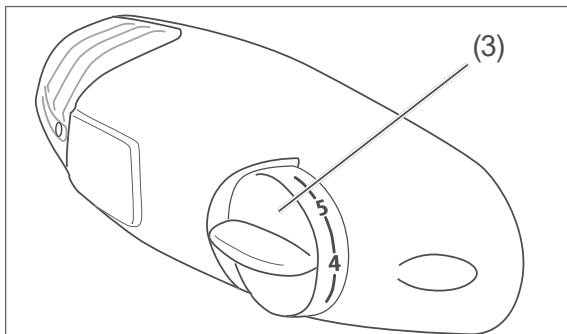
- You have read chapter „Safety“ from page EN-5 and understand all the safety notices.
- The appliance is installed and connected as described in chapter „Start-up“ from page EN-21.

Switching the appliance on and off

! NOTICE

Improper handling of the appliance can lead to damage to property.

- The interior light must only be used to illuminate the interior of the appliance. It is not suitable for lighting a room.



The temperature controller (3) can be used to switch the appliance on and off. The temperature controller is on the right wall in the fridge and is infinitely adjustable.

Switching on

1. Set the temperature controller (3) to a setting of between '1' and '7'.
The appliance is then switched on. The compressor starts to work, the refrigerant flows through the pipes and a quiet humming sound can be heard.
The interior light will switch on as soon as the door is opened and will switch off if the door is closed.
2. If the appliance is making unusual noises, check that it is stable and remove any objects that may be on top of it.

Switching off

1. Set the temperature controller (3) to "0".
The compressor is switched off. The appliance doesn't refrigerate.
2. To switch the appliance off completely, pull out the mains plug.
3. Empty the appliance and clean it (see "Care and maintenance" on page EN-18).
4. Leave the door open slightly to avoid mould formation.

Setting the temperature

WARNING

Health hazard!

The appliance may not operate properly if exposed to low ambient temperatures for extended periods of time. This can then lead to an increase in temperature in the fridge and freezer.

- Always ensure the prescribed ambient temperature is maintained (see "Safety" on page EN-5).

Using the temperature controller, you can (3) set the temperature in the fridge and freezer.

- First select a medium setting.
- If, for example in summer, the ambient temperature increases, so select a lower setting accordingly.

In order to

- increase the cooling performance in the fridge and freezer, turn the temperature controller towards '7'.
- To decrease it, turn the temperature controller towards '1'.

You ideally need two refrigerator/freezer thermometers to be able to control the cooling performance.

Place one

- above the vegetable drawers (7) in the fridge; the ideal temperature here is +6 °C.
- in the freezer; the ideal storage temperature is -18 °C.

Shelves and door shelves

The glass shelf (9), door shelves (4) and the bottle rack (6) can be taken out and rearranged if necessary.

You will achieve the most efficient use of energy for your appliance if you combine the drawers, glass shelves and door shelves as shown in the diagram page EN-4.

1. Lift up and remove the shelf/door compartment.
2. Insert the shelf/door compartment from above into the new position.

Chilling food

! WARNING

Danger of explosion!
Improper handling of the appliance can lead to explosions.

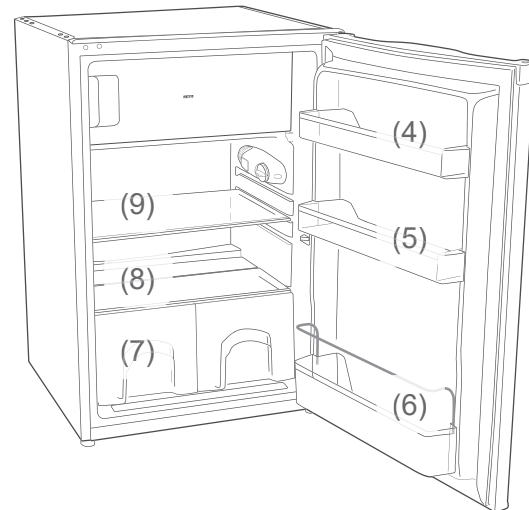
- Do not store explosive substances or spray cans with flammable propellants inside the appliance, as they may cause ignitable gas-air mixtures to explode.

! CAUTION

Health hazard!
Contaminated food can cause health problems.

- Opening the door for long periods can cause a significant increase of the temperature in the compartments of the appliance.
- Clean regularly surfaces that can come in contact with food and accessible drainage systems.
- Store raw meat and fish in suitable containers in the refrigerator, so that it does not come into contact with or drip onto other food.
- Two-star frozen-food compartments are suitable for storing pre-frozen food, storing or making ice-cream and making ice cubes.
- One-, two- and three-star compartments are not suitable for the freezing of fresh food.
- If the refrigerating appliance is left empty for long periods, switch off, defrost, clean, dry, and leave the door open to prevent mould developing within the appliance.

Filling the fridge



- Combine the drawers, glass shelves and door shelves as shown in the diagram on page EN-14 to achieve the most efficient use of energy for your appliance.
- A temperature setting that is too high or too low can reduce the shelf life of your food. This leads to greater food waste.
- Set the temperature in the fridge to +6 °C and fill the fridge in such a way that the temperature conditions inside are optimally utilised, guaranteeing optimal food storage.
- The following tips show you how you can store foods in your appliance to keep them in the best possible condition over the longest possible period. This will mean that you avoid food waste:
 - Place spreadable butter and cheese on the door shelf (4) in the upper fridge compartment. This is where the temperature is warmest.
 - Store preserves, jars and eggs in the door compartment (5).
 - Place drinks cartons and bottles on the bottle rack (6). Position full containers closer to the hinge in order to reduce the strain on the door.
 - Place cooked and baked foods on the glass shelf (9).

- Place fresh meat, game, poultry, bacon, sausage and raw fish on the glass shelf (8) above the fruit/vegetable drawers (7). This is where the temperature is lowest.
- Place fresh fruit and vegetables in the fruit/vegetable drawers (7).
- Store strong alcohol only standing upright and tightly closed.
- Allow hot food to cool before placing it in the fridge.
- The temperatures in the appliance and thus the energy consumption can increase
 - if the doors are opened frequently or for a prolonged period.
 - if the temperature falls below or exceeds the prescribed interior temperature.
- Energy consumption is also dependent on the selected location (for more detailed information, see page EN-21).

Maintaining quality

- To maintain the flavour and freshness of food in the fridge, only place packaged food in the fridge. Use special plastic containers for food or customary films.
- Place the food
 - in the fridge in a way that allows the air to circulate freely.
 - not directly against the rear wall. Otherwise it may freeze onto the rear wall.

Storing frozen food

WARNING

Danger of explosion!

Improper handling of the appliance may lead to an explosion.

- Do not store explosive substances or spray cans with flammable propellants inside the appliance, as they may cause ignitable gas-air mixtures to explode.

CAUTION

Health hazard!

Incorrect handling, insufficient cooling or overlapping items can spoil the stored food. This could lead to a risk of food poisoning when consumed!

- In particular, pack raw meat and fish carefully to ensure that adjacent food cannot be contaminated by salmonella or similar bacteria.
- Abide by the storage times recommended by food manufacturers.
- Note that the shelf life of the frozen food may be shortened due to a rise in the temperature inside the appliance (from defrosting, cleaning or power failure).
- Two-star frozen-food compartments are suitable for storing pre-frozen food, storing or making ice-cream and making ice cubes.
- One-, two- and three-star compartments are not suitable for the freezing of fresh food.
- In case of prolonged power failure or malfunction of the appliance, remove the stored frozen food from the appliance and keep it in a sufficiently cool place or in another refrigerating appliance. The maximum storage time

in the event of a fault is shown on the appliance's type plate.

- After a malfunction, check whether the stored food is still edible. Consume thawed and defrosted foods immediately, do not refreeze.

Risk of injury!

Improper handling of the appliance may result in injury. Risk of burns caused by low temperatures.

- The food and the inside walls of the freezer have a very low temperature. Never touch them with wet hands. This can cause injury to the skin. Skin damage can occur even with dry skin.
- Let ice cubes or ice lollies thaw a little before eating; do not put into your mouth straight from the freezer.

- Follow the instructions in this chapter to store your food over the longest possible time in the best possible way.

Storing frozen food

The cold chain must not be broken at any point between the food retailer and your freezer. The temperature of the frozen food must always be at least -18°C .

Therefore, do not buy any goods that

- are in frosty, over-icy chests.
- are stacked above the stipulated high-load marker.
- partially clumped (particularly easy to identify with berries and vegetables).
- have snow and juice traces.

Transport frozen foods in special styrofoam boxes or insulated bags.

Observe the storage conditions and times on the packaging.

Freezing capacity

CAUTION

Health hazard!

Incorrect handling, insufficient cooling or overlapping items can spoil the stored food. This could lead to a risk of food poisoning when consumed!

- If there is no information about the freezing capacity on the type label, the freezer is not suitable for freezing food.

You will find the freezing capacity for your appliance on the appliance type plate.

- Adhere to the maximum freezing capacity if possible.

Up to the indicated maximum freezing capacity:

If you adhere to the maximum freezing capacity, the food will freeze at the fastest rate. The temperature in the freezer will rise briefly after you place fresh goods inside. After another 12 hours, the goods are frozen to the core.

Above the indicated maximum freezing capacity:

If you want to freeze more food in one go as an exception, freezing will take longer. Keep fresh goods out of contact with existing frozen foods, as the frozen foods could start to defrost. If contact with stored food cannot be avoided, we recommend that you create a cold reserve in the freezer before freezing the fresh goods.

Defrosting food

Observe the following basic rules when defrosting food:

- To defrost food, remove it from the freezer and allow it to defrost at room temperature or in the fridge for best results.
- Always defrost meat, poultry and fish in the refrigerator. Make sure that the frozen food is not immersed in its own thawing liquid.
- To defrost food quickly, use the defrost function on your microwave, for example. Observe the manufacturer's instructions and note that bacteria and germs can form in this way.
- If you only want to defrost part of a pack, remove the portion you need and immediately close the rest of the pack. In this way, you will avoid 'freezer burn' and will reduce ice formation on the remaining foods.



Cook or use thawed foods as soon as possible. Dispose of the defrosting liquid.

Preparing ice cubes

CAUTION

Health hazard!

Eating ice cubes which have been prepared using impure or standing water can be harmful to health! Incorrect handling can lead to risks of causing food poisoning.

- Use only fresh drinking water to make ice cubes.
- Fill an ice cube container $\frac{3}{4}$ full with fresh drinking water and place it horizontally in the freezer.



The ice cubes are best removed by bending the ice cube container slightly or holding it under running water for a short while.

Care and maintenance

WARNING

Risk of electric shock!

Touching live parts may result in severe injury or death.

- Before cleaning, unplug the mains plug from the socket or isolate/un-screw the fuse.
- When pulling out the mains plug, always take hold of the mains plug itself and never the mains cable.

CAUTION

Dangers for children and people with limited physical, sensory or mental capacity!

- Cleaning and user maintenance must not be carried out by children unless they are supervised.

NOTICE

The surfaces and appliance parts can be damaged through improper handling.

- Never use harsh, granular, soda, acid, solvent-based or abrasive cleaners. These attack the plastic surfaces. All-purpose cleaners with a neutral pH are recommended.
- Door seals and plastic parts are sensitive to oil and grease. Remove contaminants as quickly as possible.
- Only use soft cloths.

Checking and cleaning door seals

The door seals must be checked regularly so that no air can enter the appliance.

1. To test them, clamp a thin piece of paper in various places. The paper should be difficult to pull through at all points.
2. If the seal is not uniform everywhere: Warm the seal in the appropriate places in front of you with a hair dryer and pull it out with your fingers.
3. Only clean dirty seals with clean water.

Clean exterior

- Painted surfaces:
Use only light pH-neutral soapy water.

Defrosting the fridge

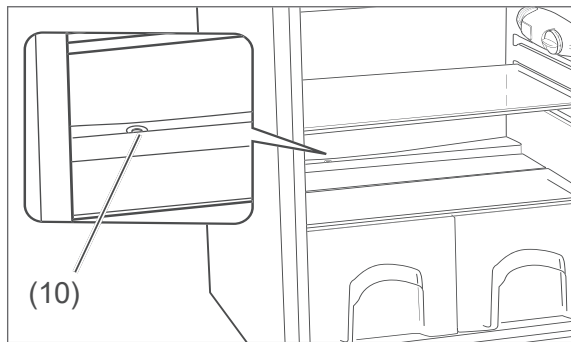
This is not necessary, as the fridge of your appliance has an auto-defrost feature. Frost and ice are automatically defrosted and the thaw water is collected in a thaw water container on the reverse side of the appliance. The thaw water evaporates as a result of the heat generated by the motor.

Cleaning the fridge

1. Set the temperature controller (3) to '0'.
2. Disconnect the mains plug from the socket.
3. Remove the chilled goods and place them in a cool room.
4. Remove the vegetable drawers (7), the glass shelves (8) (9), the door shelves (4) (5) and the bottle rack (6). Clean all parts in lukewarm soapy water. Then dry everything thoroughly.
5. Wipe down the inside with warm water and washing-up liquid. When wiping clean, add a few drops of

vinegar to the water to prevent mould from forming.

Wipe the interior dry and leave the door open for a while to air.



6. Clean the opening of the thaw water drain (10) using a cleaning rod.
7. Only clean the door seals with clean water; they are sensitive to oil and fat.
8. Re-insert the drawers, shelves and the door compartment.
9. Place the food back in the fridge.
10. Plug the mains plug back in and turn the temperature controller (3) to the desired setting.

Defrosting and cleaning the freezer


WARNING

Danger of explosion!
Improper handling of the appliance can lead to deflagration or explosion!

- Never use defrosting sprays. They can generate explosive gases.

NOTICE

- Defrost the appliance in a timely manner before it forms a layer of ice and frost of more than 4 mm. Excessive ice formation increases power consumption and prevents the door from closing tightly.
- Do not use any means other than those recommended by the manufacturer to speed up defrosting. For example, do not use any electric heating equipment, knives or devices with an open flame such as a candle. The thermal insulation and the interior are scratch and heat-sensitive and can melt.

 If possible, defrost the appliance in winter when the outside temperature is low. You can then store the food on the balcony (or similar) while defrosting. Alternatively, you can wrap up the frozen food in a thick layer of newspaper and store it in a cool room or insulated bag.

Preparation:

- At least 3 hours before cleaning, turn the temperature controller (3) to "7".
This way, the frozen food gets a cold reserve and does not defrost as quickly.

Defrosting:

1. Set the temperature controller (3) to '0'.
2. Disconnect the mains plug from the socket.
3. Take the chilled food out of the fridge and take the frozen food out of the freezer.
4. Ensure that your food is kept cool enough.
5. To accelerate defrosting, place a bowl of hot, but not boiling, water in the freezer.

This will accelerate the defrosting process.

6. Leave the door open while defrosting and place a floor cloth in front of the appliance to catch thaw water which may come out.
The defrosting time depends on the thickness of the ice layer. Experience dictates that it is possible to start cleaning after approx. 1 hour.
7. Wipe down the inside with warm water and washing-up liquid.
When wiping clean, add a few drops of vinegar to the water to prevent mould from forming.
8. Only clean the door seals with clean water; they are sensitive to oil and fat.
9. Rub everything completely dry, including the door seals, and allow to air briefly.
10. Return the food to the fridge or freezer.
11. Plug the mains plug back into the socket and turn the temperature controller to level '7'.
12. As soon as a temperature of $-18\text{ }^{\circ}\text{C}$ has been reached, turn the temperature controller back to the usual position.

Replacing the interior light

WARNING

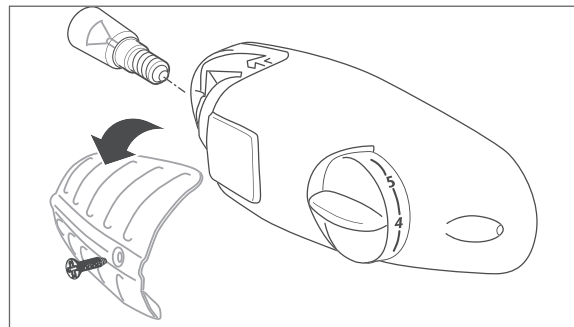
Risk of electric shock!

Touching live parts may result in severe injury or death.

- Unplug the mains cable before changing the light bulb.

Only use light bulbs with an output of max. 10 W, 230 volts and an E14 base (ILCOS: IBB/C-28-220/240-E14-35).

1. Disconnect the mains plug from the socket.



2. Loosen the cover screw with a cross-headed screwdriver and remove the cover.
3. Unscrew the bulb from the holder and replace with a new one of the same type.
4. Screw the cover back on.
5. Insert the mains plug back into the socket.

Start-up

Preparing for start-up

You have read chapter „Safety“ from page EN-5 and understand all the safety notices.

Moving and unpacking

WARNING

Risk of suffocation!

Children can become entangled in the packaging film or swallow small parts and suffocate.

- Do not allow children to play with the packaging film.
- Prevent children from pulling small parts from the device or taking them out of the accessory bag and putting them in their mouths.

CAUTION

Risk of injury!

Improper handling of the appliance may result in injury.

- The appliance is heavy and bulky. Ask another person to help with moving and installation.
- Bases, drawers, doors, etc. must not be used as steps or for support purposes.

NOTICE

Risk of damage!

Improper handling of the appliance may result in damage.

- If possible, do not tilt the cooling appliance horizontally.
- Do not use sharp or pointed objects to unpack it.

1. Move the appliance using a trolley or with a second person.
2. Unpack the appliance and carefully remove all packaging, plastic moulding, adhesive strips, protective film and foam padding from the inside, outside and back of the appliance.

Choosing a suitable location

CAUTION

Dangers from the refrigerant!

- Do not damage the refrigeration circuit, for example by piercing the refrigerant channels of the condensate vaporiser with sharp objects, cutting off the tubing, etc.
- Refrigerant is flammable when spurted out and can damage the eyes. In this case, rinse your eyes in clean water and seek medical assistance immediately.
- To prevent a flammable gas-air mixture from forming following a leak in the refrigeration circuit, the installation space must have a minimum size of 1 m³ per 8 g of refrigerant in compliance with standard EN 378. The amount of refrigerant contained in your appliance can be found on the type plate on your appliance.

! NOTICE**Risk of damage!**

The appliance may not operate properly if exposed to low ambient temperatures for extended periods of time. This can then lead to an increase in temperature inside the appliance.

- Always ensure the prescribed ambient temperature is maintained (see "Safety" on page EN-5).
-
- To prevent the formation of a flammable gas-air mixture in the event of a leakage in the refrigeration circuit, the installation space must have a minimum size of 5 m³.
 - The appliance must be set on a level and firm surface only. The surface must be strong enough to support the appliance's weight when fully laden.

- Suitable locations are dry, well-ventilated areas that are cool if possible.
- Unsuitable locations are ones with direct sunlight or which are directly next to an oven, hob or radiator.

Changing the door hinges

You can change the side which the door opens on. This must be changed before the refrigerator is installed.

As changing the door hinges requires some manual skills, please read through the steps of the procedure beforehand.

To change the door hinges, you will need the following tools (not included in package contents):

- Socket wrench, 8 mm
- Cross-head screwdriver
- Medium-sized screwdriver

About climate categories

- Always ensure the prescribed ambient temperature is maintained (see "Safety" on page EN-5).

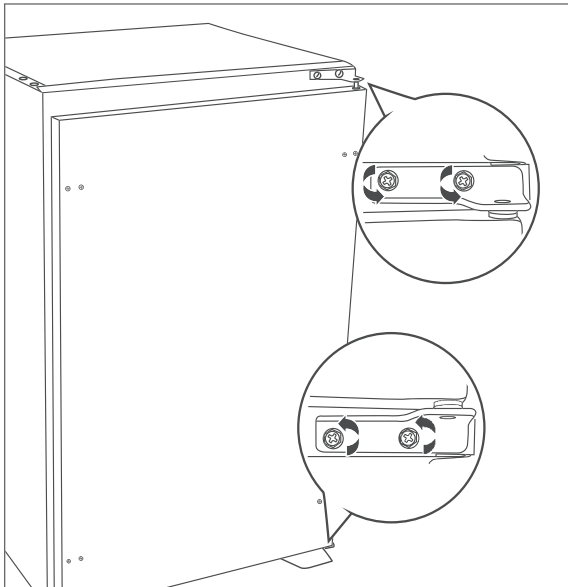
Climate category means that the appliance is intended for operation at the specified ambient temperature.

Zone description	Code	Definition
Extended temperate zone	SN	This refrigerator is designed for use at ambient temperatures of +10 °C to +32 °C.
Temperate zone	N	This refrigerator is designed for use at ambient temperatures of +16 °C to +32 °C.
Subtropical zone	ST	This refrigerator is designed for use at ambient temperatures of +16 °C to +38 °C.
Tropical zone	T	This refrigerator is designed for use at ambient temperatures of +16 °C to +43 °C.

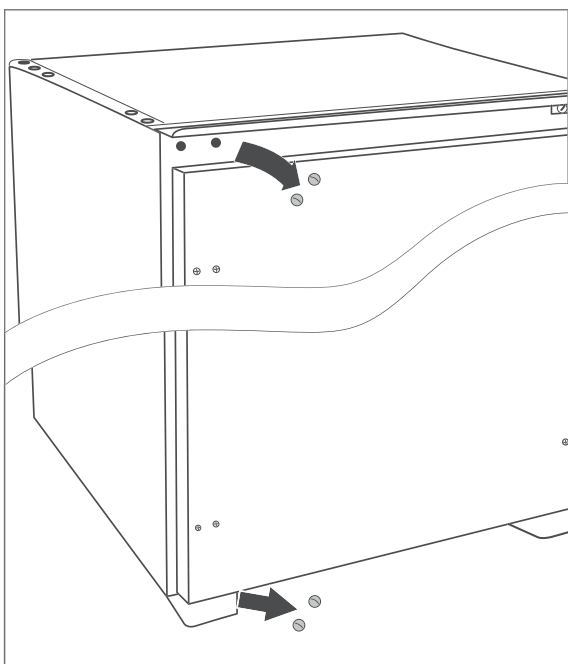
If the room temperature drops significantly below this, the unit will not switch on as often. This indicates that an unwelcome increase in temperature may occur.

Changing the hinges on the refrigerator door

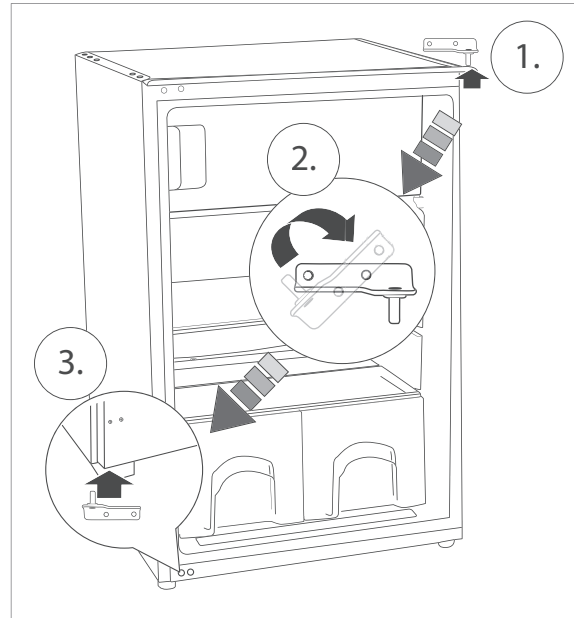
1. Make sure that the mains plug is not connected.



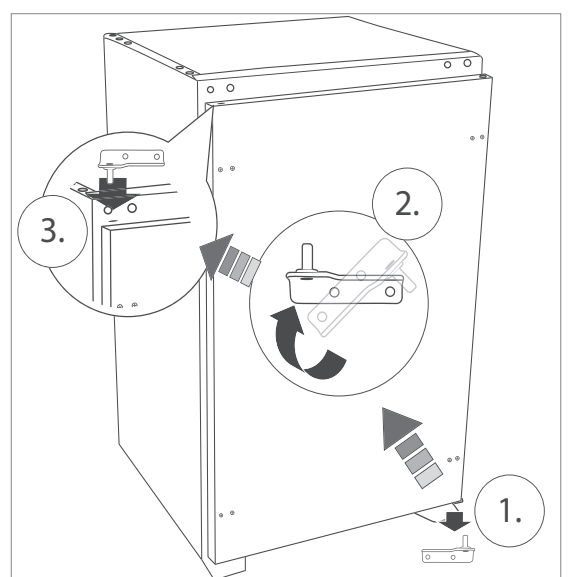
2. Unscrew the upper and lower hinges while the door is closed. Use the socket wrench to do this.
3. Remove the refrigerator door and set it aside.



4. Unscrew the blind plugs with a screwdriver and reinsert them on the opposite side.



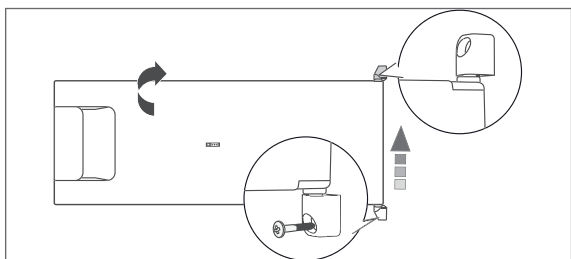
5. Turn the screw – which was previously attached at the top – 180° and screw it onto the opposite side, on the bottom of the refrigerator. To do this, use the two screws that previously held the hinge in place.
6. Place the washer over the lower hinge pin.
7. Place the refrigerator door on the lower hinge.



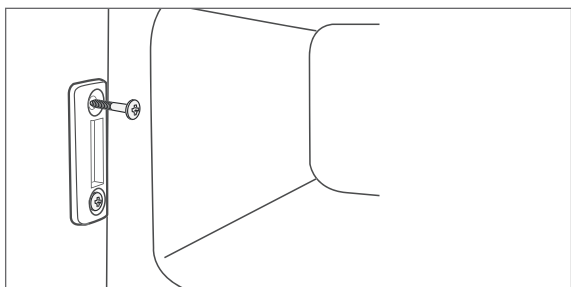
8. Turn the screw – which was previously attached at the bottom – 180°. Insert it into the top of the refrigerator door on the opposite side.

9. Close the refrigerator door and screw the hinge tight.
To do this, use the two screws that previously held the hinge in place.
You have successfully changed the door hinges.

Changing the door hinges of the freezer



1. Unscrew the hinge screw on the bottom left of the freezer. Use the cross-headed screwdriver to do this.
2. Open the freezer door and remove it.
3. Remove the hinge from the lower pin of the freezer door, turn it 180° and place it on the pin above the freezer door. Set the freezer door aside.



4. Remove the two covers and unscrew the two screws of the door latch.
5. Turn the door latch 180° and fix it to the opposite side. Use the screws that previously held the door latch in place. Make sure that the locking tappet screw holes are placed exactly above the markings in the appliance wall.
6. Push the two covers into the door latch again.
7. Insert the freezer door – rotated 180° – on the opposite side.

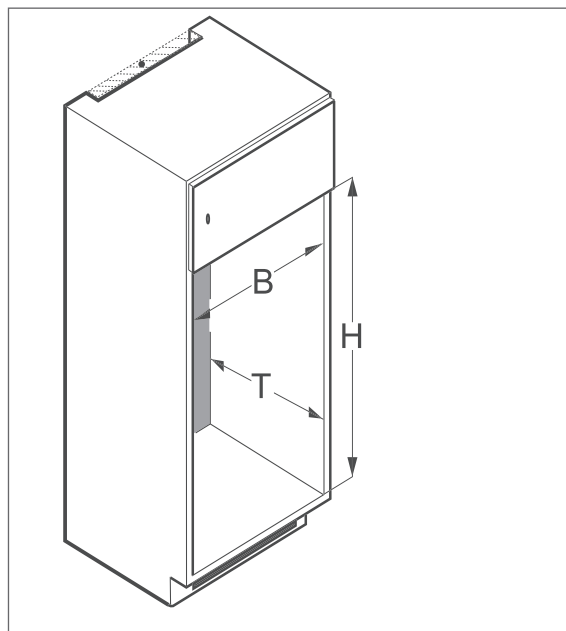
Insert the freezer door at the top and firmly screw in the bearing plate and locking tappet.

Make sure that the locking tappet screw hole is placed exactly above the markings in the appliance wall.

8. Cover the holes left by unscrewing the bearing plate and locking tappet on the opposite side of the freezer with the two round and the rectangular cover stickers.
9. Screw the hinge tight underneath the freezer door with the hinge screw.
You have successfully changed the hinges of the freezer door.

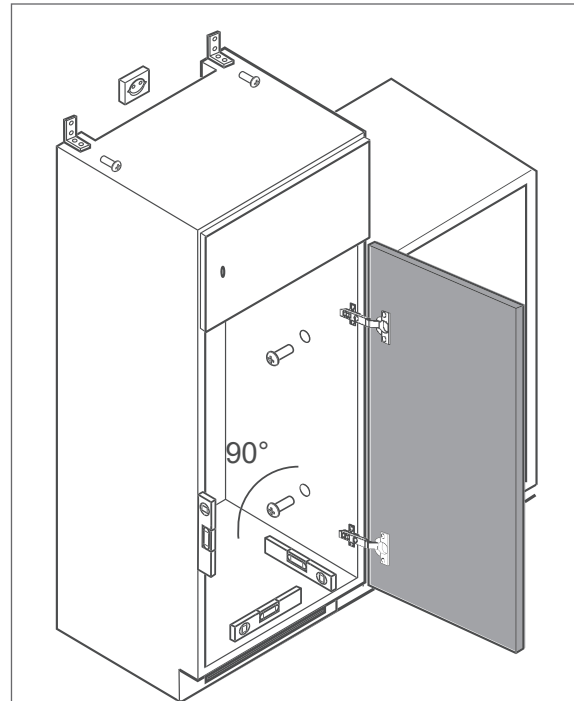
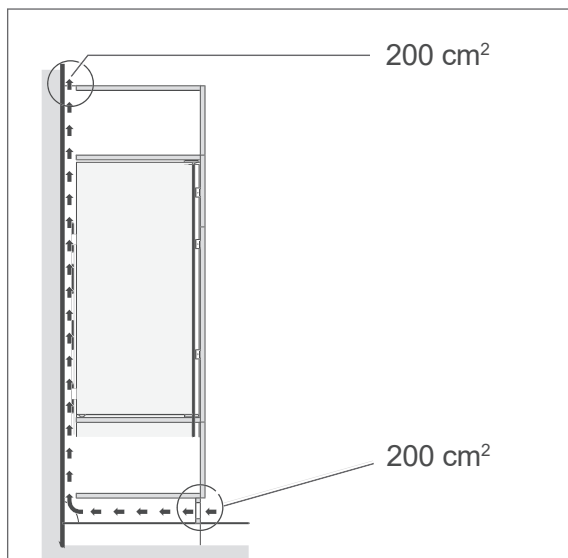
The installation recess and ventilation

The installation recess must fulfil various requirements.



- The installation recess must not have a rear panel and must have the following measurements:
 - Height (H) min. 880 mm
 - Width (W) min. 560 mm
 - Depth (D) min. 550 mm

- The installation recess must be located near a properly installed earthed socket so that the mains cord of approx. 1520 mm is long enough to connect the appliance to the power supply.
- To achieve sufficient ventilation around the refrigerator, the specifications of the necessary ventilation cross-section must be adhered to.
 - Ventilation of the compressor and condenser occurs through an opening that must be present underneath the kitchen cabinet (size of the opening: 200 cm²).
 - There must also be an opening on top of the kitchen cabinet to make sure that air can escape (size of the opening: 200 cm²).



- The installation recess must be screwed to the neighbouring cabinets or to the wall and carefully aligned. The cabinet doors must be aligned and the hinges tightened.

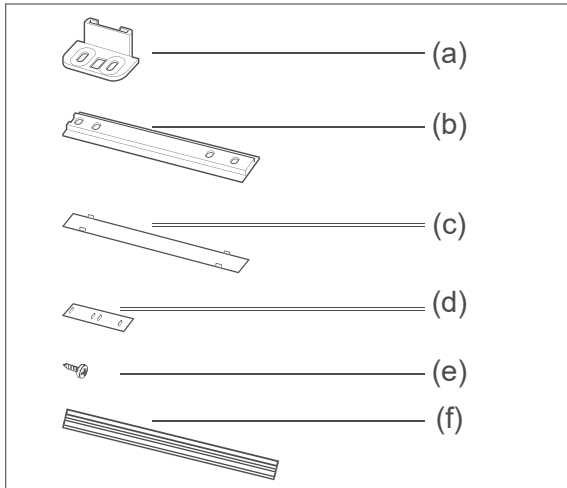
Installation

! NOTICE

Risk of damage!

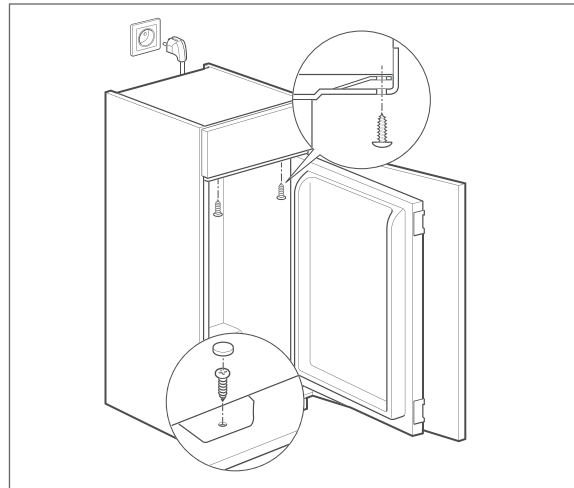
Improper handling of the refrigerator may result in damage.

- The refrigerator must be installed by a specialist, otherwise any warranty claims will be void.

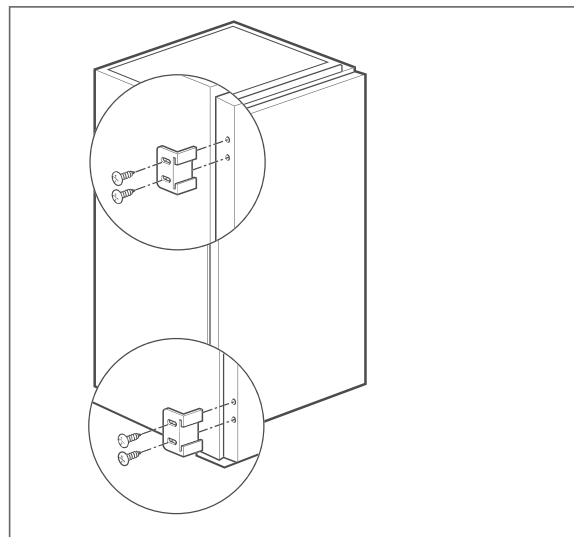


Installation materials (package contents)		
No.	Name	Quantity
(a)	Elbows	2
(b)	Door couplers	2
(c)	Cover strips, long	2
(d)	Cover strips, short	2
(e)	Screws	12
(f)	Joint profile	1

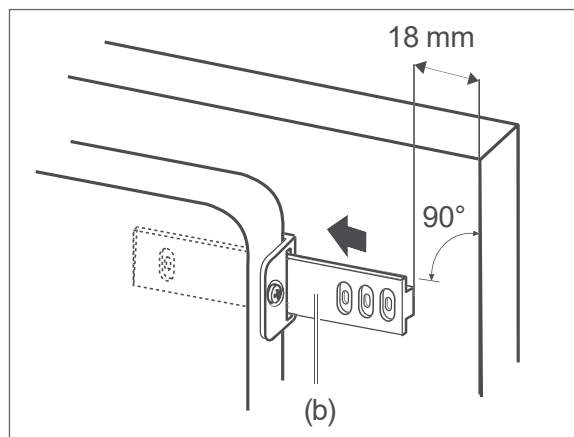
1. Remove the glass shelves (8) and (9), vegetable drawers (7) and the door shelves (4) to (6) from the refrigerator.
2. Connect the mains plug to a properly installed socket.
3. Insert the refrigerator into the built-in cabinet.
The refrigerator must be level with the lower front edge of the built-in cabinet. To make sure the joint profile can be clamped, a gap of 4 mm of the entire height between refrigerator and cabinet panel must be kept on the opposite side of the door hinges.



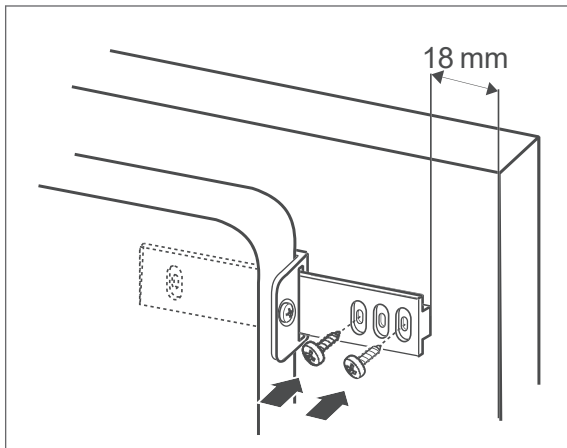
4. Screw the refrigerator to the built-in cabinet using the screws (e).



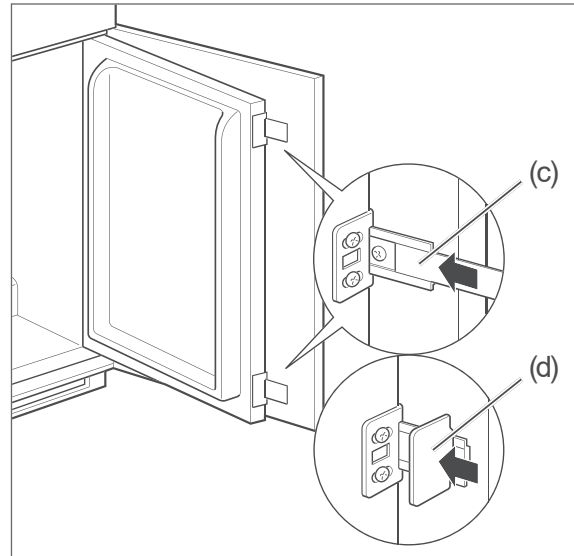
5. Open the refrigerator door and screw the elbows (a) to the refrigerator door using the screws (e).



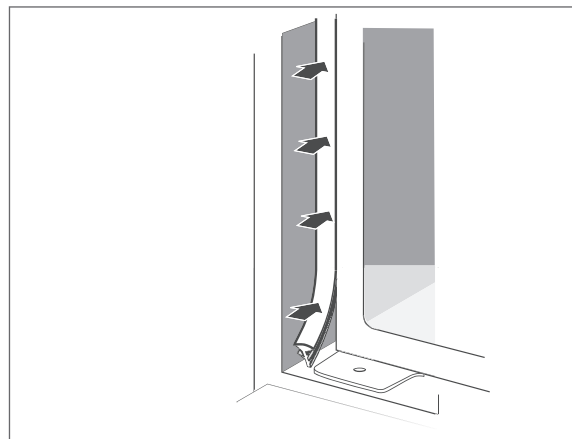
6. Open the refrigerator door out as far as possible.
7. Push the door couplers (b) into the guide rails of the elbows (a).



8. Screw the door couplers (b) on tight using the screws (e), while maintaining a gap of approx. 18 mm to the edge of the door of the built-in cabinet.
9. Close the door of the built-in cabinet and check that the sliding guide between the elbow (a) and the door coupler (b) function smoothly. If necessary, correct the position of the door coupler.
10. A 6 mm gap must be kept between the refrigerator and the built-in cabinet door so that the refrigerator door can close without any problems. To set the gap width, loosen the screws (e) slightly and manually set the desired distance. Then tighten the screws (e) again.



11. Open the refrigerator door out as far as possible and push the long cover strips (c) into the guide rails of the door couplers (b).
12. Place the short cover strips (d) on the elbows (a) as a cover.



13. Cut the joint profile (f) to the appropriate length. Push it into the opposite side of the door hinge between the refrigerator and wall of the built-in cabinet.
14. Re-insert the glass shelves (8) and (9), vegetable drawers (7) and the door shelves (4) to (6).

You have successfully installed the refrigerator.

Cleaning before use

To remove the odour that comes with all new appliances, clean the appliance before using it (see "Cleaning the fridge" on page EN-18) and (see "Defrosting and cleaning the freezer" on page EN-19).

Connecting the appliance to electricity

- Connect the mains plug to a properly installed and easily accessible socket.
The refrigerator will then be ready to use.



You will find all important information about operation from page EN-12.

Troubleshooting table

Malfunctions can occur in all electrical appliances. This does not necessarily mean there is a defect in the appliance. For this reason, please check the tables to see if you can correct the malfunction.

! WARNING

Risk of electric shock in case of improper repair!

Never try to repair a defective or suspected defective appliance yourself. You can put your own and future users' lives in danger. Only authorised specialists are allowed to carry out this repair work.

Problem	Possible cause	Solutions, tips, explanations
Compressor off, interior light off.	No electricity to socket.	Check the socket with another appliance.
	Mains plug is loose.	Check the tightness of the mains plug.
Compressor off, interior light on.	The temperature controller (3) is set to '0'.	Turn the temperature controller to a higher position (see "Setting the temperature" on page EN-13).
	Desired temperature has been reached.	Further cooling not required. When the inside temperature rises, the compressor automatically turns on.
Appliance cools too quickly.	The temperature controller is set at too high a level.	Select a lower setting (see "Setting the temperature" on page EN-13).
The appliance doesn't cool sufficiently.	The temperature setting is set too low.	Select a higher setting (see "Setting the temperature" on page EN-13).
	Door not tightly closed or door seal is not completely tight.	See 'Checking and cleaning the door seals' on page EN-18.
	The appliance is near a heat source.	Place insulation plate between the appliances or change location.
	Food has been stored warm.	Only store cooled foods.
	Too many goods stored	Maintain maximum freezing capacity. The maximum freezing capacity in the event of a fault is shown on the appliance's type plate.
	Thick ice layer in the fridge.	Defrosting the fridge (see page EN-19).
	Ambient temperature too low or too high.	Adjust ambient temperature (see "Safety" on page EN-5).
	Compressor seems defective.	Set the temperature controller to "7". If the compressor does not switch on within an hour, please contact our service department (see page EN-31).

Problem	Possible cause	Solutions, tips, explanations
Appliance is making a noise.	Operating noises are functional and are not a sign of malfunction.	Humming: Refrigeration unit is running.
		Flowing noise: Refrigerant is flowing through the pipes.
		Clicking: Compressor is switching on or off.
	Disturbing noises.	Check that it is stable.
		Remove any objects from the appliance.
		Remove any foreign matter from the back of the appliance.
Water has accumulated in the fridge at the bottom.	Thaw water drain above the fruit/vegetable drawer is blocked.	Unblock the thaw water drain with the help of the supplied cleaning swab.

Service

Please note! You are responsible for the condition of the appliance and its proper use in the household.

– If you call out for customer service due to an operating error, you will incur charges, even during the guarantee/warranty period.

The statutory warranty of 24 months applies for this article.

– Damage resulting from non-compliance with this manual unfortunately cannot be recognised.

In order for us to help you quickly, please tell us:

Name of appliance	Model	Order number
hanseatic Built-in refrigerator with freezer	HEKS8854GE	25045031

Advice, complaints and orders

Please contact your mail order company's customer service centre if

- the delivery is incomplete,
- the appliance is damaged during transport,
- you have questions about your appliance,
- a malfunction cannot be rectified using the troubleshooting table,
- you would like to order further accessories.

Repairs and spare parts

Spare parts are available for a minimum period of seven years after the final version of the model has been placed on the market. Door seals are available for a period of ten years.

Customers in Germany

- Please contact our technical service:
Phone +49 (0) 40 36 03 31 50

Customers in Austria

- Please contact your mail order company's customer service centre or product advice centre.

Environmental protection

Disposing of old electrical devices in an environmentally-friendly manner



Electrical appliances contain harmful substances as well as valuable resources.

Every consumer is therefore required by law to dispose of old electrical appliances at an authorised collection or return point. They will thus be made available for environmentally-sound, resource-saving recycling.

You can dispose of old electrical appliances free of charge at your local recycling centre.

Please contact your dealer directly for more information about this topic.

CAUTION

Fire hazard!

Refrigerating appliances, which contain refrigerants and gases in the cooling systems and insulation, must be properly disposed of. Refrigerant leakage may cause a fire hazard.

- Until the point of proper disposal, ensure that none of the cooling fins or tubes on a refrigerating appliance are damaged.

Our contribution to protecting the ozone layer



100 % CFC and HFC-free refrigerants and foaming agents were used in this appliance. This protects the ozone layer and reduces the greenhouse effect.

Our packaging is made of environmentally-friendly, recyclable materials:

- Outer packaging made of cardboard
- Moulded parts made of foamed, CFC-free polystyrene (PS)
- Films and bags made of polyethylene (PE)
- Tension bands made of polypropylene (PP)
- Saving energy also protects against excessive global warming. Your new appliance uses little energy due to its environmentally friendly insulation and technology.

If you would like to dispose of the packaging, please dispose of it in an environmentally friendly way.

Product fiche concerning Regulation (EU) No. 2019/2016

The product fiche for your device is available online.

Go to <https://eprel.ec.europa.eu> and enter the model identifier of your device to access the product fiche.

The model identifier for your device can be found under Technical specifications.

Technical specifications

Item number	25045031
Name of appliance	Refrigerator with freezer compartment
Model identifier	HEKS8854GE
Device measurements (Height × Width × Depth)	880 mm × 540 mm × 540 mm
Unloaded weight	29 kg
Refrigerant	R600a
Filling capacity refrigerant	27 g
Foaming agent	cyclopentane
Rated power	100 W
Supply voltage / frequency / rated current / lamp power	220-240 V / 50 Hz / 0,75 A max 10 W
Protection class	I
Climate class: N-ST. This appliance is intended to be used at an ambient temperature between +16 °C and +38 °C.	