

Gebrauchsanleitung

Unterbau-Dunstabzugshaube

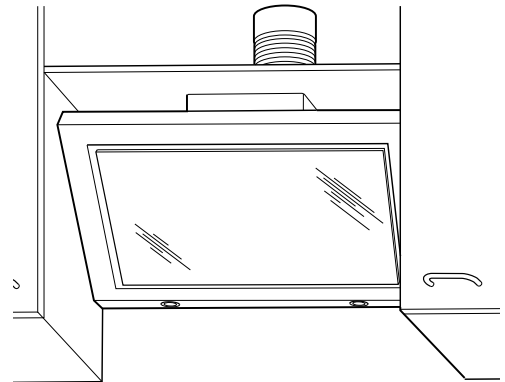
Ihre Dunstabzugshaube stellt sich vor

Ausstattungsmerkmale

- Wandmontage
- Wahlweise Abluft- oder Umluftbetrieb
- Drei Gebläsestufen
- Beleuchtung
- Oberflächen aus Edelstahl und Glas
- Auswaschbarer Metall-Fettfilter (spülmaschinenfest)

Kontrolle ist besser

1. Gerät auspacken und alle Verpackungsteile, Kunststoffprofile, Klebestreifen und Schaumpolster entfernen.
2. Prüfen Sie, ob die Lieferung vollständig ist:
 - Einzelteile entsprechend der Teileliste, Seite 10
 - Gebrauchsanleitung
3. Wenn die Lieferung unvollständig ist, benachrichtigen Sie bitte unsere Bestellannahme.
4. Kontrollieren Sie, ob das Gerät Transport- oder andere sichtbare Schäden aufweist.
5. Sollten Sie Schäden feststellen, nehmen Sie das Gerät nicht in Betrieb; benachrichtigen Sie bitte unser Experten-Team. Geben Sie dabei bitte stets die Gerätebezeichnung und Bestell-Nummer an (siehe „Technische Daten“ auf Seite 28).



Bitte beachten!

- Einige Flächen Ihrer neuen Dunstabzugshaube sind zum Schutz vor Kratzern mit blauen Folien überzogen. Ziehen Sie diese Schutzfolien erst kurz vor der endgültigen Befestigung der Dunstabzugshaube restlos ab.

Zubehör (nicht im Lieferumfang enthalten)

- Aktivkohlefilter (erforderlich für Umluftbetrieb). Bestellung siehe „Technische Daten“ auf Seite 28

Bestimmungsgemäßer Gebrauch

Das Gerät ist zum Absaugen von Koch- und Bratdünsten über einer Kochstelle im privaten Haushalt bestimmt. Es ist nicht für den gewerblichen Einsatz ausgelegt.



Bevor Sie Ihr Gerät montieren und benutzen, lesen Sie bitte zuerst die Sicherheitshinweise und die Gebrauchsanleitung aufmerksam durch. Nur so können Sie alle Funktionen sicher und zuverlässig nutzen.

Die Bedienungsanleitung basiert auf den in der Europäischen Union gültigen Normen und Regeln. Beachten Sie im Ausland auch landesspezifische Richtlinien und Gesetze!

Bewahren Sie alle Sicherheitshinweise und Anweisungen für die Zukunft auf. Geben Sie alle Sicherheitshinweise und Anweisungen an jeden nachfolgenden Verwender des Produkts weiter.

EXPERTEN-TEAM

Tel.: 0 18 06 21 22 82

Mo. bis Fr. 7⁰⁰–20⁰⁰ Uhr

Sa. 8⁰⁰–16⁰⁰ Uhr

0,20 Euro/Anruf

Festnetz / Mobilfunk abweichend,
max. 0,60 Euro/Anruf

Inhaltsverzeichnis

Information

Ihre Dunstabzugshaube stellt sich vor	2
Ausstattungsmerkmale	2
Kontrolle ist besser	2
Zubehör (nicht im Lieferumfang enthalten)	2
Bestimmungsgemäßer Gebrauch	2
5 Minuten für Ihre Sicherheit	4
Begriffserklärung	4
Sicherheitshinweise	4
Besondere Sicherheitshinweise für Abluft- betrieb	6
Teileliste	10
Informationen zur Montage.	11
Umluftbetrieb	11
Abluftbetrieb	11
Stromanschluss	12

Vorbereitung

Montage	13
Werkzeuge und Hilfsmittel	13
Schutzfolien entfernen	13
Nur für Abluftbetrieb	14
Dunstabzugshaube montieren	15
Kohlefilter für Umluftbetrieb einsetzen	18

Bedienung

Gerät bedienen.	19
Bedienelemente	19
Gebläse	19
Pflege und Wartung	20
Reinigung	20
Fettfilter reinigen (Abluft- und Umluftbetrieb)	20
Kohlefilter erneuern (nur bei Umluftbetrieb)	21
Bei einem Defekt der LED	22

Allgemeines

Wenn's mal ein Problem gibt	23
Fehlersuchtablette	23
Unser Service	24
Umweltschutz leicht gemacht	25
Verpackungstipps	25
Entsorgung des Geräts	25
Entsorgung der Kohlefilter für Umluftbetrieb	25
Stichwortverzeichnis.	27
Technische Daten.	28
Zubehör (nicht im Lieferumfang enthalten)	28

5 Minuten für Ihre Sicherheit ...

5 Minuten sollte Ihnen Ihre Sicherheit wert sein! Länger dauert es nicht, unsere Sicherheitshinweise durchzulesen.

Begriffserklärung

Folgende Signalbegriffe finden Sie in dieser Anleitung:



WARNUNG

Das Signalwort bezeichnet eine Gefährdung mit einem mittleren Risikograd, die, wenn sie nicht vermieden wird, den Tod oder eine schwere Verletzung zur Folge haben kann.



VORSICHT

Das Signalwort bezeichnet eine Gefährdung mit einem niedrigen Risikograd, die, wenn sie nicht vermieden wird, eine geringfügige oder mäßige Verletzung zur Folge haben kann.

HINWEIS

Das Signalwort warnt vor möglichen Sachschäden.

Sicherheitshinweise



WARNUNG

Stromschlaggefahr!

Das Gerät arbeitet mit gefährlicher Spannung!
Gerät nicht anschließen und nicht in Betrieb nehmen, wenn Sie Schäden am Gerät – speziell an elektrischen Teilen – erkennen! Sollten Sie einen Transportschaden oder andere sichtbare Schäden feststellen, benachrichtigen Sie bitte sofort unser **EXPERTEN-TEAM**.

- Wenn die Netzanschlussleitung dieses Gerätes beschädigt wird, muss sie durch den Hersteller, seinen Kundendienst oder eine ähnlich qualifizierte Person ersetzt werden, um Gefährdungen zu vermeiden.
- Reparaturen an Elektrogeräten dürfen nur von autorisierten Fachkräften ausgeführt werden. Unsachgemäß durchgeführte Reparaturen können erhebliche Gefahren für den Benutzer bedeuten.

EXPERTEN-TEAM

Tel.: 0 18 06 21 22 82
Mo. bis Fr. 7⁰⁰–20⁰⁰ Uhr
Sa. 8⁰⁰–16⁰⁰ Uhr

0,20 Euro/Anruf
Festnetz / Mobilfunk abweichend,
max. 0,60 Euro/Anruf

- Beim Herausziehen immer den Netzstecker selbst und niemals das Kabel anfassen.



WARNUNG

Verletzungsgefahr!

Unsachgemäßer Umgang mit dem Gerät kann zu Verletzungen führen.

- Beachten Sie bei der Montage, dass einige Teile scharfe Kanten aufweisen. Verletzungsgefahr!
- Benutzen Sie zur Montage eine stabile Stehleiter.
- Bevor Sie die Dunstabzugshaube reinigen oder die Filter wechseln, ziehen Sie den Netzstecker. Sollte der Netzstecker schwer zugänglich sein, schalten Sie den Strom an der entsprechenden Haussicherung ab.



WARNUNG

Verletzungsgefahr!

Unsachgemäße Installation des Geräts kann zu Verletzungen führen.

Damit die Dunstabzugshaube später volle Leistung bringen kann, muss sie über der Mitte der Kochstelle angebracht werden.

- Arbeiten an Elektroinstallationen dürfen nur von einer autorisierten Fachkraft durchgeführt werden. Benötigen Sie für das Gerät eine zusätzliche Steckdose, beauftragen Sie einen Elektrofachbetrieb.
- Verwenden Sie nur Montagematerial, das für die Beschaffenheit Ihrer Decken und Wände geeignet ist. Sollten Sie sich bei der Auswahl nicht sicher sein, lassen Sie sich durch einen Fachmann beraten.
- Benutzen Sie zur Montage eine stabile Stehleiter, und lassen Sie sich auf jeden Fall von einer zweiten Person helfen.



WARNUNG

Gefahren für Kinder und Personen mit eingeschränkten physischen, sensorischen oder geistigen Fähigkeiten!

Kinder erkennen Gefahren häufig nicht oder unterschätzen sie.

- Dieses Gerät kann von Kindern ab 8 Jahren sowie von Personen mit reduzierten physischen, sensorischen oder mentalen Fähigkeiten oder Mangel an Erfahrung und/oder Wissen benutzt werden, wenn sie beaufsichtigt oder bezüglich des sicheren Gebrauchs unterwiesen wurden und die daraus resultierenden Gefahren verstanden haben.
- Kinder dürfen nicht mit dem Gerät spielen. Lassen Sie Kinder nicht mit der Verpackungsfolie spielen. Sie können sich beim Spielen darin verfangen und ersticken. Verpackungsfolie sofort entsorgen.
- Reinigung und Benutzer-Wartung dürfen nicht durch Kinder durchgeführt werden, es sei denn, sie werden beaufsichtigt.

Besondere Sicherheitshinweise für Abluftbetrieb



WARNUNG

Erstickungs-/Explosionsgefahr!

Dem Raum, in dem eine Dunstabzugshaube im Abluftbetrieb arbeitet, wird durch das Gebläse Luft entzogen und nach außen transportiert. Wenn in diesem Raum gleichzeitig raumluftabhängige Feuerstätten (z.B. Gas- oder andere Brennstoffheizungen) in Betrieb sind, kann diesen der für die Verbrennung notwendige Sauerstoff entzogen werden. Dies kann dazu führen, dass die Flamme erlischt und Gas austritt bzw. die Abgase in den Raum gesogen werden.

- Ein gefahrloser Betrieb ist möglich, wenn z.B. durch nicht verschließbare Öffnungen in Türen, Fenstern oder Zuluftmauerkästen die Verbrennungsluft nachströmen kann, und wenn im Aufstellungsraum ein Unterdruck von höchstens 0,04 mbar erreicht wird. Dadurch wird ein Rücksaugen der Abgase vermieden.
- Bei einer Beurteilung der erforderlichen Maßnahmen muss immer der gesamte Lüftungsverband der Wohnung beachtet werden. Ziehen Sie den zuständigen Schornsteinfegermeister zu Rate.
- Schließen Sie die Dunstabzugshaube niemals an einen Belüftungsschacht bzw. Raum- oder Abgaskamin an! Die abgeführte Luft darf nicht in einen Kanal

geführt werden, in dem Warmluft zirkuliert. Die abgeseugte Luft darf nur durch einen separaten, nur für die Dunstabzugshaube vorgesehenen Luftkanal nach außen geführt werden.

WARNUNG

Verletzungsgefahr!

Unsachgemäße Installation des Geräts kann zu Verletzungen führen. Damit die Dunstabzugshaube später volle Leistung bringen kann, muss sie über der Mitte der Kochstelle angebracht werden.

- Verwenden Sie nur Montagmaterial, das für die Beschaffenheit Ihrer Decken und Wände geeignet ist. Sollten Sie sich bei der Auswahl nicht sicher sein, lassen Sie sich durch einen Fachmann beraten.

VORSICHT

Brandgefahr!

Der Abstand zwischen der Oberfläche der Kochstelle und der Unterkante der Abzugshaube muss bei Gasherden mindestens 65 cm betragen. Beachten Sie jedoch unbedingt die Gebrauchsanleitung Ihres Gasherdes! Wenn dort ein größerer Abstand vorgeschrieben ist, muss dieser berücksichtigt werden. Bei Elektroherden können Sie die Abzugshaube auch tiefer hängen, sofern die örtlichen Gegebenheiten dies zulassen.

- **Flambieren Sie nicht unter der Dunstabzugshaube! Es besteht Brandgefahr. Frittiert werden darf unter der Dunstabzugshaube wegen Brandgefahr nur unter ständiger Beobachtung.**
- Halten Sie Ihre Dunstabzugshaube sauber. Fettablagerungen können sich bei starker Hitzeeinwirkung entzünden.

VORSICHT

Brandgefahr!

Unsachgemäßer Umgang mit dem Gerät oder mangelhafte Wartung kann dazu führen, dass Fettrückstände sich entzünden.

- Fettrückstände an der Dunstabzugshaube oder in den Fettfiltern können sich bei großer Hitzeeinwirkung ent-

zünden. Reinigen Sie deshalb regelmäßig die Oberflächen der Dunstabzugshaube und die Fettfilter.



VORSICHT

Verbrennungsgefahr!

Berühnbare Teile können heiß werden, wenn sie mit Kochgeräten benutzt werden.

HINWEIS

Gefahr von Sachschäden!

Unsachgemäßer Umgang mit dem Gerät kann zu Sachschäden führen.

- Zum Abluftbetrieb ist ein Wand- bzw. Deckendurchbruch von mindestens 15,5 cm Durchmesser erforderlich.
- Wir empfehlen Ihnen, diesen Durchbruch (Kernbohrung) von einem Fachbetrieb (Elektroinstallation) vornehmen zu lassen.
- Wird der Abluftschlauch durch eine Außenwand geführt, muss der Luftaustritt von außen mit einer Abdeckung mit selbstöffnenden Schlitzern (nicht im Lieferumfang enthalten) versehen werden. Beauftragen Sie damit den Fachbetrieb, der den Wanddurchbruch vornimmt.
- Bedenken Sie: Je kürzer das Abzugsrohr ist und je weniger Krümmungen es hat, desto größer ist die Wirkung der Abzugshaube.
- Von Bundesland zu Bundesland gelten unterschiedliche behördliche Vorschriften im Umgang mit der Ableitung der Abluft. Fragen Sie Ihren Bezirksschornsteinfeger um Rat.
- Fassen Sie beim Anheben und Tragen der Dunstabzugshaube immer direkt am Gehäuse an, nicht an der Glasabdeckung! Diese könnte sonst brechen.
- Behandeln Sie Fettfilter vorsichtig, damit das feine Geflecht nicht verbiegt oder knickt.
- Setzen Sie Fettfilter nach der Reinigung erst wieder ein, wenn sie völlig getrocknet sind.

Bitte beachten!

- Bei eigenständig durchgeführten Reparaturen, unsachgemäßem Anschluss oder falscher Bedienung sind Haftung und Garantieansprüche ausgeschlossen.
- Sollten Sie sich für Abluftbetrieb entscheiden und noch keine Anschlussmöglichkeit für den Schlauch besitzen, empfehlen wir, sich wegen des Wanddurchbruchs an einen Fachbetrieb zu wenden.
- Werden im gleichen Raum auch offene Feuerstellen betrieben, erkundigen Sie sich vor Montage bei Ihrem Bezirksschornsteinfeger nach den örtlichen Vorschriften.
- Sind Sie Mieter einer Wohnung, ist die Genehmigung des Hauseigentümers erforderlich.
- Beachten Sie unbedingt die Sicherheitshinweise.

Teilleiste

Um Ihnen die Montage Ihrer Dunstabzugshaube so einfach wie möglich zu machen, sind alle Einzelteile durchnummeriert: Die fett gedruckte Zahl ist die Teilenummer, die Ihnen hilft, einzelne Teile zu identifizieren.

Bevor Sie mit der Montage beginnen, prüfen Sie bitte, ob alle Einzelteile vorhanden und unbeschädigt sind.

- 1 Dunstabzugshaube
- 2 Kaminblende
- 3 Abluftschlauch
- 4 Halblech für Kaminblende
- 5 Wandhalterung für Dunstabzugshaube
- 6 Kabelbinder

Kleinteile (im Beutel)

- 7 2 Schrauben 30 mm, \varnothing 6 mm
- 2 Kunststoff-Rückschlagklappen (ohne Abbildung, erforderlich für Abluftbetrieb)

Material zur Wandmontage

Die zur Wandmontage benötigten Schrauben und Dübel sind nicht im Lieferumfang enthalten, da deren Art und Abmessungen von der Wandbeschaffenheit abhängig sind. Bitte lassen Sie sich hierzu im Fachhandel beraten.

Sie benötigen:

7 Schrauben sowie dazu passende Dübel.

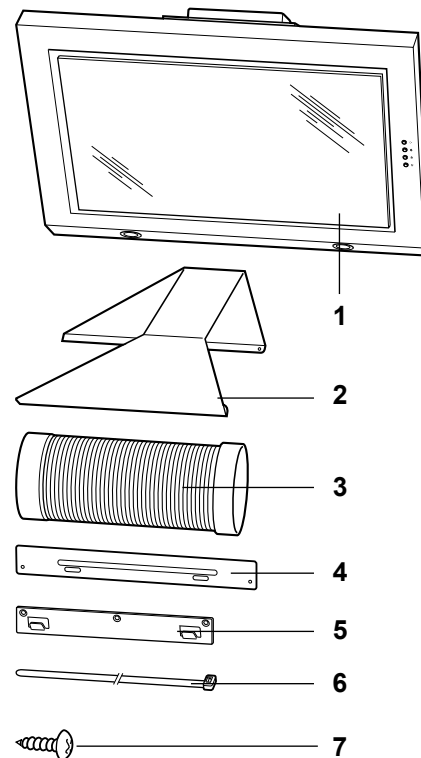


VORSICHT

Verletzungsgefahr!

Unsachgemäße Installation des Geräts kann zu Verletzungen führen.

- Verwenden Sie nur Montagematerial, das für die Beschaffenheit Ihrer Decken und Wände geeignet ist. Sollten Sie sich bei der Auswahl nicht sicher sein, lassen Sie sich durch einen Fachmann beraten.



Ohne Abbildung:
2 Kunststoff-Rückschlagklappen (erforderlich für Abluftbetrieb)

Zubehör (nicht im Lieferumfang enthalten)

- **Aktivkohlefilter** (ohne Abbildung, erforderlich für **Umluftbetrieb**)

Die Bezugsquelle entnehmen Sie der Tabelle „Technische Daten“ auf Seite 28.

Informationen zur Montage

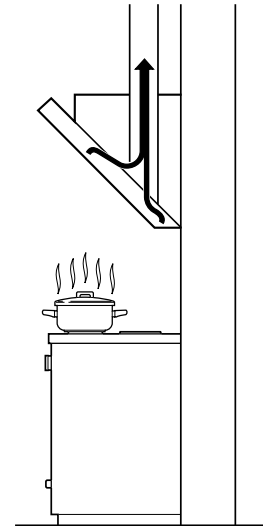
Ihre Dunstabzugshaube kann im Abluft- oder Umluftbetrieb benutzt werden.

Umluftbetrieb

Beim Umluftbetrieb werden die Küchendünste angesaugt und nach der Reinigung durch die oberen Luftaustrittsöffnungen wieder der Raumluft zugeführt. Die Reinigung erfolgt durch den Fettfilter und zusätzlich durch den Kohlefilter (Geruchsfilter mit Aktivkohle; nicht im Lieferumfang enthalten).

Vorteil: Einfache Montage

Nachteil: Mit zunehmender Verschmutzung des Kohlefilters lassen Reinigungs- und Ansaugwirkung nach. Der Kohlefilter muss je nach Benutzung etwa alle sechs Monate erneuert werden.



Abluftbetrieb

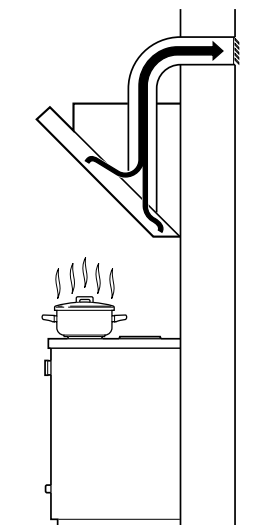
Bitte beachten!

- Bei eigenständig durchgeführten Reparaturen, unsachgemäßem Anschluss oder falscher Bedienung sind Haftung und Garantieansprüche ausgeschlossen.
- Sollten Sie sich für Abluftbetrieb entscheiden und noch keine Anschlussmöglichkeit für den Schlauch besitzen, empfehlen wir, sich wegen des Wanddurchbruchs an einen Fachbetrieb zu wenden.
- Werden im gleichen Raum auch offene Feuerstellen betrieben, erkundigen Sie sich vor Montage bei Ihrem Bezirksschornsteinfeger nach den örtlichen Vorschriften.
- Sind Sie Mieter einer Wohnung, ist die Genehmigung des Hauseigentümers erforderlich.
- Beachten Sie unbedingt die Sicherheitshinweise, ab Seite 4. **Der Anschluss für den Abluftschlauch muss vor der nachfolgend beschriebenen Montage fertig gestellt sein.**

Beim Abluftbetrieb werden die Küchendünste angesaugt, über den Fettfilter gereinigt und über einen Abluftschlauch (nicht im Lieferumfang enthalten) ins Freie geleitet.

Vorteil: Kohlefilter nicht erforderlich, Geruchsbelästigung stets sehr gering

Nachteil: Wanddurchbruch (Kernbohrung) von 15,5 cm Durchmesser mit passendem Schlauchanschluss erforderlich. Der Betrieb von offenen Feuerstellen im gleichen Raum ist nur eingeschränkt möglich (siehe „5 Minuten für Ihre Sicherheit ...“ ab Seite 4).



Stromanschluss

Damit später kein störendes Kabel sichtbar ist, sollten Sie auch den Stromanschluss vor der Montage planen.



WARNUNG

Verletzungsgefahr!

Unsachgemäße Installation des Geräts kann zu Verletzungen führen.

Damit die Dunstabzugshaube später volle Leistung bringen kann, muss sie über der Mitte der Kochstelle angebracht werden.

- Arbeiten an Elektroinstallationen dürfen nur von einer autorisierten Fachkraft durchgeführt werden. Benötigen Sie für das Gerät eine zusätzliche Steckdose, beauftragen Sie einen Elektrofachbetrieb.

Es muss die gesetzliche Vorschrift eingehalten werden, dass der Stecker zugänglich ist. D.h. auch nach Montage der Blende müssen Sie den Stecker erreichen können.

Lassen Sie die Montage und elektrische Installation der Dunstabzugshaube nur von einer autorisierten Fachkraft vornehmen!

Montage

Werkzeuge und Hilfsmittel

Bitte beachten!

- Bei einigen Montageschritten wird die Arbeit sehr viel leichter, wenn Ihnen eine zweite Person beim Zureichen der Werkzeuge und Festhalten der Teile hilft.

Zur Montage benötigen Sie etwas handwerkliches Geschick. Beachten Sie die vorgegebene Reihenfolge der Montageschritte.

Bevor Sie beginnen, legen Sie sich folgende Ausrüstung zurecht:

- Schraubendreher
- Bohrmaschine mit \varnothing 8 mm Holzbohrer sowie für die Wand und die Dübel geeigneten Bohrern
- Stichsäge
- Maßband/Zollstock
- Wasserwaage
- Bleistift
- stabile Stehleiter
- Luftschlauch, \varnothing 15 cm, für Abluftbetrieb, oder Aktivkohlefilter für Umluftbetrieb

Schutzfolien entfernen



WARNUNG

Verletzungsgefahr!

Unsachgemäßer Umgang mit dem Gerät kann zu Verletzungen führen.

- Beachten Sie bei der Montage, dass einige Teile scharfe Kanten aufweisen. Verletzungsgefahr!

Die lackierten Flächen Ihrer neuen Dunstabzugshaube sind zum Schutz vor Kratzern während des Transports mit Folien überzogen. Ziehen Sie die Schutzfolien erst kurz vor der endgültigen Befestigung der Dunstabzugshaube ab.

Nur für Abluftbetrieb

HINWEIS

Gefahr von Sachschäden!

Unsachgemäßer Umgang mit dem Gerät kann zu Sachschäden führen.

- Zum Abluftbetrieb ist ein Wand- bzw. Deckendurchbruch von mindestens 15,5 cm Durchmesser erforderlich.
- Wir empfehlen Ihnen, diesen Durchbruch (Kernbohrung) von einem Fachbetrieb (Elektroinstallation) vornehmen zu lassen.
- Wird der Abluftschlauch durch eine Außenwand geführt, muss der Luftaustritt von außen mit einer Abdeckung mit selbstöffnenden Schlitz (nicht im Lieferumfang enthalten) versehen werden. Beauftragen Sie damit den Fachbetrieb, der den Wanddurchbruch vornimmt.

Bevor Sie die Haube montieren, muss der Wanddurchbruch (Kernbohrung) durch einen Fachbetrieb fertiggestellt sein.

Beachten Sie bei der Planung des Wanddurchbruchs die Länge des Abluftschlauchs. Der Abluftschlauch muss ohne Knickstellen bis zur Außenkante der Wand reichen.

Dunstabzugshaube montieren



WARNUNG

Verletzungsgefahr!

Unsachgemäße Installation des Geräts kann zu Verletzungen führen.

Damit die Dunstabzugshaube später volle Leistung bringen kann, muss sie über der Mitte der Kochstelle angebracht werden.

- Arbeiten an Elektroinstallationen dürfen nur von einer autorisierten Fachkraft durchgeführt werden. Benötigen Sie für das Gerät eine zusätzliche Steckdose, beauftragen Sie einen Elektrofachbetrieb.
- Verwenden Sie nur Montagematerial, das für die Beschaffenheit Ihrer Decken und Wände geeignet ist. Sollten Sie sich bei der Auswahl nicht sicher sein, lassen Sie sich durch einen Fachmann beraten.
- Benutzen Sie zur Montage eine stabile Stehleiter, und lassen Sie sich auf jeden Fall von einer zweiten Person helfen.

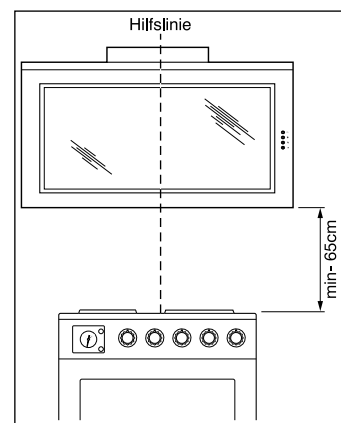


VORSICHT

Brandgefahr!

Der Abstand zwischen der Oberfläche der Kochstelle und der Unterkante der Abzugshaube muss bei Gasherden mindestens 65 cm betragen. Beachten Sie jedoch unbedingt die Gebrauchsanleitung Ihres Gasherdes! Wenn dort ein größerer Abstand vorgeschrieben ist, muss dieser berücksichtigt werden. Bei Elektroherden können Sie die Abzugshaube auch tiefer hängen, sofern die örtlichen Gegebenheiten dies zulassen.

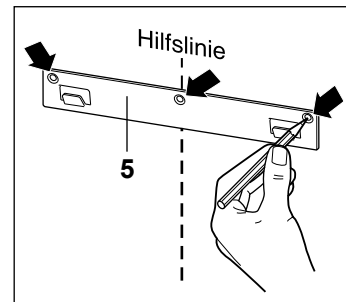
1. Um das Gerät exakt über der Mitte des Herds zu platzieren, zunächst eine Hilfslinie an die Wand zeichnen (senkrechte Linie mit Hilfe einer Wasserwaage oder einem Lot von der Mitte des Herds bis zur Decke).
2. Dunstabzugshaube **1** so an die Wand halten, dass der Abstand zum Herd (mind. 65 cm) eingehalten wird und die Mitte der Dunstabzugshaube und die senkrechte Hilfslinie fluchten-Ausrichtung mit einer Wasserwaage prüfen.



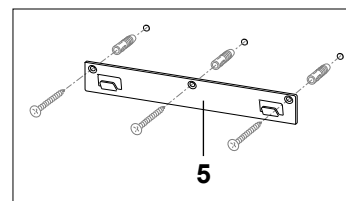
3. An diesen Punkt den Mittelpunkt der Wandhalterung **5** anlegen und die drei Bohrlöcher markieren.

Bitte beachten!

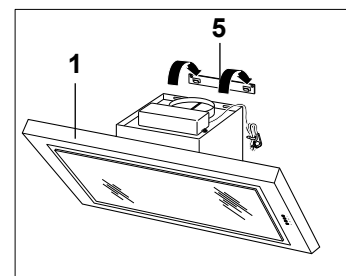
- Um Beschädigungen des Geräts durch beim Bohren entstehenden Staub zu vermeiden, wird empfohlen, die Bohrlöcher für die Wandhalterung des Kamins zu bohren, bevor die Dunstabzugshaube montiert ist.
- Rücken Sie wenn möglich den Herd beiseite, so dass Sie genügend Platz für die Montage der Dunstabzugshaube haben. Benutzen Sie eine stabile Stehleiter, und lassen Sie sich auf jeden Fall von einer zweiten Person helfen.



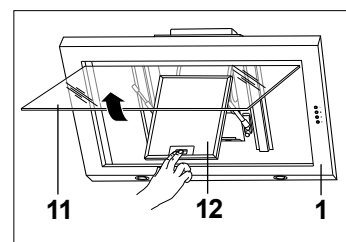
4. An den markierten Stellen Löcher mit einem den Dübeln entsprechenden Durchmesser in die Wand bohren.
5. Drei Dübel in die Bohrlöcher stecken.
6. Die Wandhalterung **5** mit drei Schrauben an die Wand schrauben.



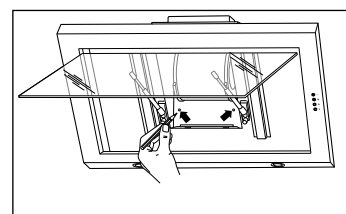
7. Dunstabzugshaube **1** in die Wandhalterung **5** einhängen.



8. Glasabdeckung **11** der Dunstabzugshaube **1** nach oben hin aufklappen.
9. Verriegelung des Fettfilters **12** nach oben schieben und den Fettfilter **12** vorsichtig nach unten abnehmen.

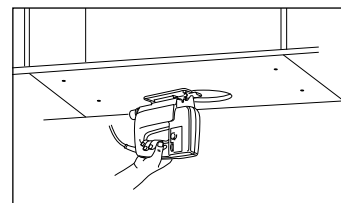


10. Die Bohrlöcher von innen durch das Gerät an der Wand anzeichnen.
11. Glasabdeckung der Dunstabzugshaube **1** schließen und Dunstabzugshaube **1** wieder vorsichtig von der Wand abnehmen.

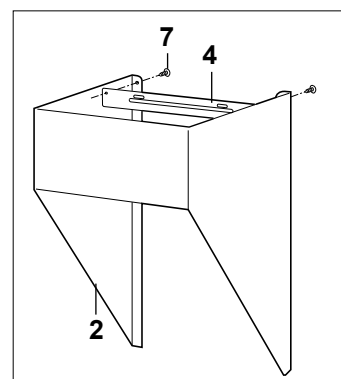


12. An den markierten Stellen Löcher mit einem den Dübeln entsprechenden Durchmesser in die Wand bohren.
13. Zwei Dübel in die Bohrlöcher stecken.

14. Bei Unterbau unter ein Schrankelement: die Luftaustrittsöffnung für den Abluftschlauch **3** unten am Schrank markieren und in den Schrank sägen.
- Dazu mit einem Holzbohrer ein Loch \varnothing 8 mm im Inneren des Kreises bohren.
 - Von dort beginnend mit einer Stichsäge nun den Kreis heraussägen.
 - Die Kanten mit Sandpapier glätten.



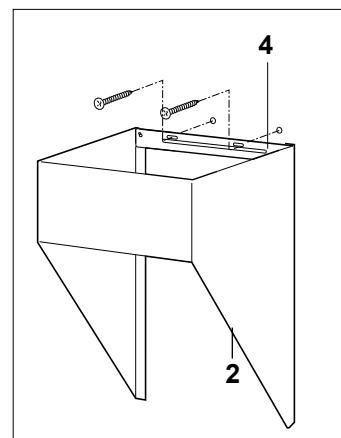
15. Halteblech **4** mit zwei Schrauben **7** an die Kaminblende **2** schrauben.
16. Kaminblende **2** in der gewünschten Höhe an die Wand halten und die beiden Bohrlöcher markieren.



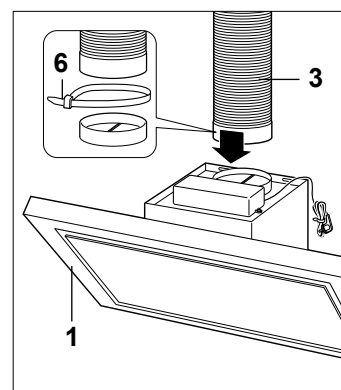
Bitte beachten!

- Damit die Dunstabzugshaube in die Wandhalterung **5** eingehängt werden kann, muss zwischen Halteblech **4** für die Kaminblende und der Wandhalterung **5** für die Dunstabzugshaube **1** mindestens 2 cm Abstand eingehalten werden. Die bereits an der Wand befestigte Wandhalterung **5** kann dabei als Hilfe verwendet werden, um die Kaminblende **2** genau senkrecht auszurichten.

17. An den markierten Stellen Löcher mit einem den Dübeln entsprechenden Durchmesser in die Wand bohren.
18. Zwei Dübel in die Bohrlöcher stecken.
19. Kaminblende **2** zusammen mit dem Halteblech **4** mit zwei Schrauben an die Wand schrauben.

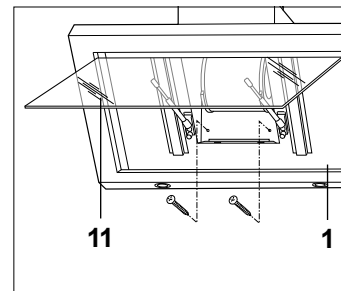


20. **Bei Abluftbetrieb:** Beide Kunststoff-Rückschlagklappen vorsichtig oben in die Luftaustrittsöffnung am Gerät einsetzen (die Klappen dabei behutsam ein klein wenig biegen, um die empfindlichen Kunststoffnasen nicht abzubrechen).
21. **Bei Abluftbetrieb:** Abluftschlauch **3** mit der 150 mm durchmessenden Öffnung (siehe Markierung auf dem Abluftschlauch) auf den Anschluss in/an der Wand/Decke aufstecken und mit einem Kabelbinder **6** sichern.
22. Dunstabzugshaube **1** an die Wand halten und Abluftschlauch **3** mit der 153 mm durchmessenden Öffnung oben



auf die Dunstabzugshaube aufstecken und mit einem Kabelbinder **6** sichern.

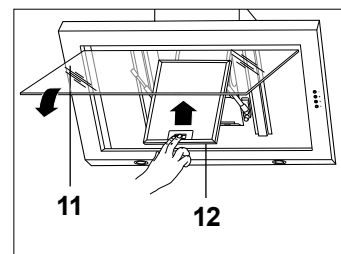
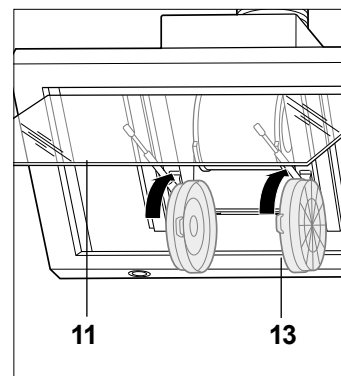
23. Dunstabzugshaube **1** vorsichtig in die Kaminblende **2** hineinschieben und in die Wandhalterung **5** einhängen.
24. Glasabdeckung **11** der Dunstabzugshaube **1** nach oben hin aufklappen.
25. Dunstabzugshaube **1** mit 2 Schrauben festschrauben.



Kohlefilter für Umluftbetrieb einsetzen

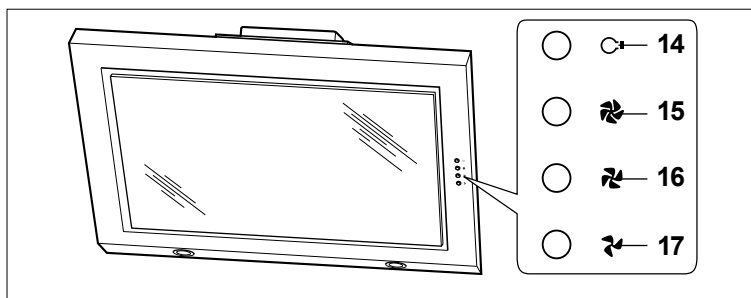
Der Kohlefilter (Geruchsfiler) ist mit Aktivkohle gefüllt, der die Küchendünste während des Kochens reduziert. Bei häufigem Gebrauch sollten Sie diesen Filter regelmäßig wechseln. Sehen Sie dazu auch das Kapitel „Kohlefilter erneuern (nur bei Umluftbetrieb)“ auf Seite 21.

1. Die Kohlefilter **13** wie oben dargestellt rechts und links auf den Motor aufsetzen und festdrehen.
2. Den Fettfilter **12** wieder einsetzen. Hierzu den Fettfilter **12** oben in die Aussparung einsetzen.
3. Die Verriegelung nach oben schieben, den Fettfilter **12** unten andrücken und die Verriegelung loslassen. Der Fettfilter **12** rastet ein.
4. Abdeckung **11** nach unten klappen.
5. Stromversorgung herstellen.



Gerät bedienen

Bedienelemente



- 14 Ein-/Ausschalter für die Beleuchtung
- 15 Ein-/Ausschalter für Gebläse, Stufe 3
- 16 Ein-/Ausschalter für Gebläse, Stufe 2
- 17 Ein-/Ausschalter für Gebläse, Stufe 1

Gebläse

Das Gebläse Ihrer Dunstabzugshaube ist in drei Stufen einstellbar.

Bitte beachten!

- Schalten Sie das Gebläse immer ein, wenn Sie mit dem Kochen oder Braten beginnen. So wird der Küchendunst von Anfang an beseitigt.
- Lassen Sie das Gebläse laufen, solange Küchendünste oder Dampf entstehen.
- Bei sehr starker Dunstentwicklung können Sie das Gebläse nach dem Kochen noch einige Minuten weiterlaufen lassen. Lassen Sie das Gebläse nur gezielt laufen, da sonst unnötig Energie verbraucht wird.

1. Mit den Tasten **17** (langsam), **16** (mittel) oder **15** (schnell) die Dunstabzugshaube in der gewünschten Gebläsestärke starten.
2. Während das Gebläse läuft, kann mit den Tasten **15**, **16** oder **17** die Gebläsestärke geändert werden.
3. Um das Gebläse auszuschalten, die Taste **17** (langsam), **16** (mittel) oder **15** (schnell) der gerade eingestellten Gebläsestärke erneut drücken.

Betriebsleuchte

Ihre Dunstabzugshaube ist mit zwei LED-Lampen ausgestattet. Die Beleuchtung kann unabhängig vom Gebläsebetrieb ein- und ausgeschaltet werden.

1. Taste **14** drücken, um die Beleuchtung einzuschalten.
2. Taste **14** erneut drücken, um die Beleuchtung auszuschalten.

Pflege und Wartung

Reinigung



WARNUNG

Verletzungsgefahr!

Unsachgemäßer Umgang mit dem Gerät kann zu Verletzungen führen.

- Bevor Sie die Dunstabzugshaube reinigen oder die Filter wechseln, ziehen Sie den Netzstecker. Sollte der Netzstecker schwer zugänglich sein, schalten Sie den Strom an der entsprechenden Haussicherung ab.



VORSICHT

Brandgefahr!

Unsachgemäßer Umgang mit dem Gerät oder mangelhafte Wartung kann zu dazu führen, dass Fettrückstände sich entzünden.

- Fettrückstände an der Dunstabzugshaube oder in den Fettfiltern können sich bei großer Hitzeeinwirkung entzünden. Reinigen Sie deshalb regelmäßig die Oberflächen der Dunstabzugshaube und die Fettfilter.

- Oberflächen mit einem weichen feuchten Tuch und etwas Geschirrspülmittel abwischen. Das Glas kann mit handelsüblichem Glasreiniger gesäubert werden. Verwenden Sie keine scharfen Gegenstände oder Scheuerpulver, da diese die Oberflächen zerkratzen könnten.

Fettfilter reinigen (Abluft- und Umluftbetrieb)

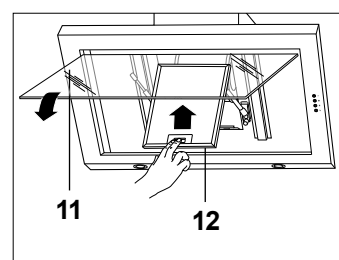
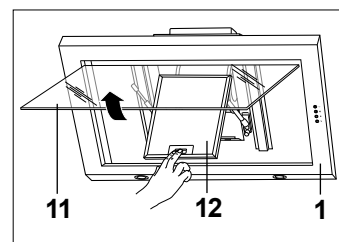
HINWEIS

Gefahr von Sachschäden!

Unsachgemäßer Umgang mit dem Gerät kann zu Sachschäden führen.

- Behandeln Sie den Fettfilter vorsichtig, damit das feine Geflecht nicht verbiegt oder knickt.
- Setzen Sie den Fettfilter nach der Reinigung erst wieder ein, wenn sie völlig getrocknet sind.
- Reinigen Sie den Fettfilter einmal im Monat – bei Bedarf häufiger – im Geschirrspüler (bis 65 °C) oder in warmer Spülmitellaugung.

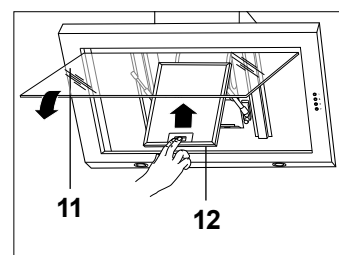
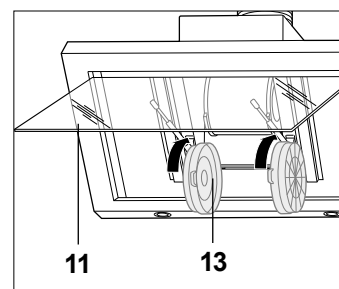
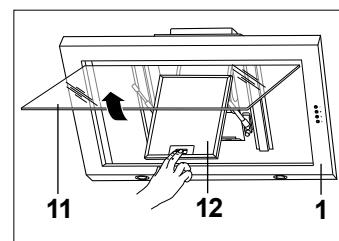
1. Netzstecker ziehen oder Strom an der entsprechenden Hauptsicherung abschalten.
2. Glasabdeckung **11** der Dunstabzugshaube **1** nach oben hin aufklappen.
3. Verriegelung des Fettfilters **12** nach oben schieben und den Fettfilter **12** vorsichtig nach unten abnehmen.
4. Den Fettfilter **12** in der Spülmaschine oder im Spülbecken wie normales Geschirr auswaschen.
5. Ist der Fettfilter **12** vollständig getrocknet, den Fettfilter oben in die Aussparung einsetzen.
6. Die Verriegelung nach oben schieben, den Fettfilter **12** unten andrücken und die Verriegelung loslassen. Der Fettfilter **12** rastet ein.
7. Abdeckung **11** nach unten klappen.
8. Stromversorgung wieder herstellen.



Kohlefilter erneuern (nur bei Umluftbetrieb)

Die Kohlefilter dienen der Geruchs-beseitigung. Sie müssen erneuert werden, wenn die beim Kochen entstehenden Gerüche nicht mehr ausreichend gefiltert werden. Bei häufigem Gebrauch sollten Sie die Filter regelmäßig erneuern (ca. alle 6 Monate überprüfen).

1. Netzstecker ziehen oder Strom an der entsprechenden Hauptsicherung abschalten.
2. Glasabdeckung **11** der Dunstabzugshaube **1** nach oben hin aufklappen.
3. Verriegelung des Fettfilters **12** nach oben schieben und den Fettfilter **12** vorsichtig nach unten abnehmen.
4. Die alten Kohlefilter **13** vom Motor abdrehen und die Filter herausnehmen. Sie können sie im Hausmüll entsorgen.
5. Die neuen Kohlefilter **13** wie oben dargestellt rechts und links auf den Motor aufsetzen und festdrehen.
6. Den Fettfilter **12** wieder einsetzen. Hierzu den Fettfilter **12** oben in die Aussparung einsetzen.
7. Die Verriegelung nach oben schieben, den Fettfilter **12** unten andrücken und die Verriegelung loslassen. Der Fettfilter **12** rastet ein.
8. Abdeckung **11** nach unten klappen.
9. Stromversorgung wieder herstellen.



Bei einem Defekt der LED

Sollte eine der LEDs nicht mehr funktionieren, darf sie nur von einem autorisierten Servicetechniker ausgewechselt werden. Wenden Sie sich bei Bedarf an unser **EXPERTEN-TEAM**.

EXPERTEN-TEAM

Tel.: 0 18 06 21 22 82

Mo. bis Fr. 7⁰⁰–20⁰⁰ Uhr

Sa. 8⁰⁰–16⁰⁰ Uhr

0,20 Euro/Anruf

Festnetz / Mobilfunk abweichend,
max. 0,60 Euro/Anruf

Wenn's mal ein Problem gibt

Fehlersuchtablelle

Bei allen elektrischen Geräten können Störungen auftreten. Dabei muss es sich nicht um einen Defekt am Gerät handeln. Prüfen Sie deshalb bitte anhand der Tabelle, ob sich die Störung beseitigen lässt.



WARNUNG

Stromschlag-/Verletzungsgefahr durch unsachgemäße Reparatur!

Das Gerät arbeitet mit gefährlicher Spannung.

- Versuchen Sie niemals, das defekte – oder vermeintlich defekte – Gerät selbst zu reparieren. Sie können sich und spätere Benutzer in Gefahr bringen. Nur autorisierte Fachkräfte dürfen diese Reparaturen ausführen.

Problem	Mögliche Ursachen	Lösungen, Tipps
Gebläse und Beleuchtung funktionieren nicht.	Das Gerät ist vom Netz getrennt.	Prüfen Sie den richtigen Sitz des Netzsteckers. Prüfen Sie die Steckdose mit einem anderen elektrischen Gerät. Prüfen Sie die Haussicherung.
Beleuchtung funktioniert nicht.	LED-Lampe defekt.	EXPERTEN-TEAM anrufen und LED-Lampe auswechseln lassen (siehe Seite 22 oder 24).
Gerüche werden nicht mehr ausreichend beseitigt/schwacher Luftstrom.	Die Filter sind verschmutzt.	Fettfilter reinigen und/oder Kohlefilter erneuern (siehe Seite 20/21).
Motor stoppt nach einigen Minuten.	Das Gerät ist überhitzt und hat den internen Schutzschalter ausgelöst.	Das Gerät erhält nicht genug Zuluft (siehe unten).
Schlechte Leistung der Abzugshaube im Abluftbetrieb.	Die Haube hat nicht genügend Zuluft.	Die Haube hat eine sehr große Abluftmenge. Sorgen Sie deshalb für ausreichende Zuluft, z. B. durch nicht verschließbare Öffnungen in Türen, Fenstern, Zuluftmauerkästen. Sicherheitshinweise beachten.
	Der Abluftschlauch ist geknickt oder zu lang.	Prüfen Sie, ob der Abluftschlauch geknickt oder zu lang ist. Hierzu Seite 13 beachten.
Öl tropft vom Gerät herunter.	Fettfilter verschmutzt.	Fettfilter reinigen (siehe Seite 20).
Schwirrender Ton.	Fremdkörper im Ventilator.	Rufen Sie einen Service-Techniker.

Unser Service

Sollten Sie den Fehler nicht selbst beheben können, rufen Sie bitte unser **EXPERTEN-TEAM** an:

Damit wir Ihnen schnell helfen können, nennen Sie uns bitte:

Gerätebezeichnung: Unterbau-Dunstabzugshaube
SY-103F-E2-C40-900

Bestellnummer: 265 797

EXPERTEN-TEAM

Tel.: 0 18 06 21 22 82

Mo. bis Fr. 7⁰⁰–20⁰⁰ Uhr

Sa. 8⁰⁰–16⁰⁰ Uhr

0,20 Euro/Anruf

Festnetz / Mobilfunk abweichend,

max. 0,60 Euro/Anruf

Hinweis

für unsere Kunden in
Österreich:

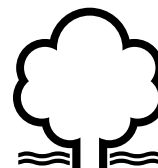
Bitte wenden Sie sich an
die Fachberatungs-Hot-
line Ihres Versandhauses.

Umweltschutz leicht gemacht

Verpackungstipps

Unsere Verpackungen werden aus umweltfreundlichen, wiederverwertbaren Materialien hergestellt:

- Außenverpackung aus Pappe
- Formteile aus geschäumtem, FCKW-freiem Polystyrol (PS)
- Folien und Beutel aus Polyäthylen (PE)
- Spannbänder aus Polypropylen (PP).



Sollten es Ihre räumlichen Verhältnisse zulassen, empfehlen wir Ihnen, die Verpackung zumindest während der Garantiezeit aufzubewahren. Sollte das Gerät zur Reparatur eingeschickt oder in eine der Reparatur-Aannahmestellen gebracht werden müssen, ist das Gerät nur in der Originalverpackung ausreichend geschützt. Wenn Sie sich von der Verpackung trennen möchten, entsorgen Sie diese bitte umweltfreundlich.

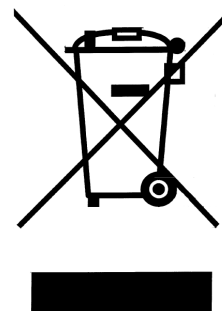
Entsorgung des Geräts

Altgeräte dürfen nicht in den Hausmüll!

Sollte das Gerät einmal nicht mehr benutzt werden können, so ist jeder Verbraucher **gesetzlich verpflichtet, Altgeräte getrennt vom Hausmüll** zu entsorgen und z.B. bei einer Sammelstelle seiner Gemeinde / seines Stadtteils abzugeben. Elektro-Altgeräte werden dort **kostenlos angenommen**. Damit wird gewährleistet, dass die Altgeräte fachgerecht verwertet und negative Auswirkungen auf die Umwelt vermieden werden.

Deswegen sind Elektrogeräte mit dem nebenstehend abgebildeten Symbol gekennzeichnet.

Weitere Informationen zu diesem Thema finden Sie auch auf den Service-Seiten unseres aktuellen Hauptkataloges oder auf unserer Internetseite unter der Rubrik Service.



Entsorgung der Kohlefilter für Umluftbetrieb

Die verbrauchten Kohlefilter können Sie mit dem Hausmüll entsorgen.

Energiespartipps

- Schalten Sie die Dunstabzugshaube nur ein, wenn nötig. Bei kurzer Kochzeit oder beim Erwärmen geruchsloser bzw. -armer Speisen sollten Sie darauf verzichten.
- Achten Sie auf ausreichende Zuluft, denn sonst kann die Dunstabzugshaube nicht optimal arbeiten. Öffnen Sie ggf. das Fenster oder die Küchentür etwas.
- Sorgen Sie dafür, dass die Dunstabzugshaube nach dem Kochen nicht unnötig lange läuft. Bei elektronischen Dunstabzugshauben mit Nachlaufautomatik können Sie festlegen, wie lange das Gerät weiterlaufen soll. Stellen Sie hier eine möglichst kurze Zeit ein.
- Tauschen Sie Einweg-Fettfilter regelmäßig aus. Wechseln Sie Aktivkohlefilter bei Umluftgeräten mindestens einmal pro Jahr.
- Reinigen Sie Metallfilter in regelmäßigen Abständen.
- Verlegen Sie die Abluftkanäle möglichst gradlinig und vermeiden Sie scharf abknickende Winkel (Bögen und Krümmen sind günstiger). Jede Biegung erhöht den Energieverbrauch.
- Reduzieren Sie nicht den Querschnitt des Gebläsestutzens. Je größer der Durchmesser des Abluftrohres und je glatter die Innenfläche ist, desto besser ist der Abzug.
- Wählen Sie einen Mauerkasten mit Außenwandjalousien, die sich beim Betrieb völlig öffnen.

Stichwortverzeichnis

A

Abluftbetrieb 11
Altgeräte 25
Anbaustelle 14,15

B

Bedienung 19
Bezirksschornsteinfeger 8

D

Deckendurchbruch 8,14

E

Entsorgung
Gerät 25

F

Fehlersuchtable 23
Fettfilter reinigen 20
Frittieren 7

G

Gerätebezeichnung 24

K

Kernbohrung 8,14
Kohlefilter 21
Kontrolle 2

M

Montagestelle 7

P

Problem beheben 23

R

Reinigung 20

S

Service 24
Sicherheitshinweise 4
Sicherheitshinweise für Abluftbetrieb 6
Stromanschluss 12

T

Technische Daten 28
Tragkraft der Decke 7

U

Umluftbetrieb 11
Umweltschutz 25

Z

Zubehör 2

Technische Daten

Datenblatt für Dunstabzugshauben nach der Verordnung (EU) Nr. 65/2014 und Verordnung (EU) Nr. 66/2014

Hersteller	Hanseatic	
Modellkennung / Artikelnummer	SY-103F-E2-C40-900 265 797	
Jährlicher Energieverbrauch *)	AEC _{hood} = 63,0 kWh/a	
Energieeffizienzklasse *)	B	
Fluiddynamische Effizienz *)	FDE _{hood} = 24,1	
Fluiddynamische Effizienzklasse	B	
Beleuchtungseffizienz	LE _{hood} = 25,2	
Beleuchtungseffizienzklasse	B	
Fettabscheidungsgrad	47,2 %	
Fettabscheidungsgradklasse	F	
Luftstrom	bei minimaler Geschwindigkeit	481,6 m ³ /h
	bei maximaler Geschwindigkeit	639,4 m ³ /h
	bei Intensivstufe	803,6 m ³ /h
Luftschallemissionen	bei minimaler Geschwindigkeit	67,0 dB
	bei maximaler Geschwindigkeit	70,0 dB
	bei Intensivstufe	72,0 dB
Leistungsaufnahme im Auszustand	P ₀ = –	
Leistungsaufnahme im Bereitschaftszustand	P _s = 0,50 W	
Zeitverlängerungsfaktor	f = 1,1	
Energieeffizienzindex	EEI _{hood} = 65,2	
Gemessener Luftvolumenstrom im Bestpunkt	Q _{BEP} = 339,0 m ³ / h	
Gemessener Luftdruck im Bestpunkt	P _{BEP} = 363 Pa	
Gemessene elektrische Eingangsleistung im Bestpunkt	W _{BEP} = 141,9 W	
Nennleistung des Beleuchtungssystems	W _L = 6,0 W	
Durchschnittliche Beleuchtungsstärke des Beleuchtungssystems auf der Kochoberfläche	E _{middle} = 151 lux	
Netzanschluss	220-240 V~/50 Hz	
Schutzklasse	I	
Beleuchtung	2 x LED, 4 V / 3 W / 6000 K	
Maße (B x T)	90 x 44 cm	
Gewicht	ca. 20 kg	
Höhe gesamt	max. 55 cm	
Höhe der Kaminblende	50 cm	
Anschluss Abluftschlauch	ø 15,0 cm	

*) Ermittelt gemäß Dokument „DELEGIERTE VERORDNUNG (EU) Nr. 65/2014 der Kommission vom 1. Oktober 2013 zur Ergänzung der Richtlinie 2010/30/EU“

Hinweis
für unsere Kunden in
Österreich:
Bitte wenden Sie sich an
die Fachberatungs-Hot-
line Ihres Versandhauses.

Zubehör (nicht im Lieferumfang enthalten)

- **Aktivkohlefilter**, (erforderlich für Umluftbetrieb), Bestellnummer 625444.