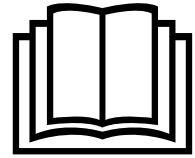


hanseatic

65M90D0-E11319G



## Gebrauchsanleitung

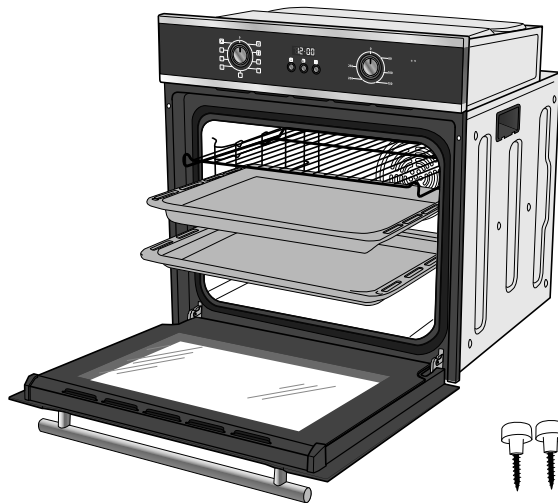
# Einbau-Backofen mit digitaler Zeitschaltuhr

Anleitung/Version:  
92978 20180828  
Bestell-Nr.: 268 880  
Nachdruck, auch auszugs-  
weise, nicht gestattet!

# Inhaltsverzeichnis

Lieferung .....	DE-3	Übersicht über die Funktionen .....	DE-23
Ausstattungsmerkmale.....	DE-3	Die Zeitschaltuhr (Automatikbetrieb).....	DE-24
Lieferumfang .....	DE-3	Gardauer festlegen.....	DE-24
Kontrolle ist besser.....	DE-3	Endzeit festlegen.....	DE-25
Bestimmungsgemäßer Gebrauch .....	DE-3	Gardauer und Endzeit festlegen.....	DE-25
Sicherheitshinweise.....	DE-4	Gerät als Küchenwecker (Timer)	
Begriffserklärung.....	DE-4	benutzen.....	DE-26
Sicherheitshinweise .....	DE-4	Programmierung löschen.....	DE-26
Bedienelemente .....	DE-9	Programm abbrechen .....	DE-26
Backofen einbauen und anschließen .....	DE-11	Signalton abbrechen .....	DE-26
Transportieren und Auspacken .....	DE-11	Pflege und Wartung .....	DE-27
Backofen einbauen.....	DE-11	Gehäuse-Oberflächen reinigen .....	DE-27
Backofen anschließen.....	DE-12	Backofentür aus- und einhängen .....	DE-27
Backofen einsetzen.....	DE-13	Glasscheiben ausbauen, reinigen	
Backofen ausbauen.....	DE-13	und einbauen.....	DE-28
Letzte Vorbereitungen.....	DE-14	Backofen und Einschübe reinigen.....	DE-29
Transportsicherungen entfernen.....	DE-14	Backblechträger aus- und einbauen ....	DE-30
Bedienung der Knebelschalter.....	DE-14	Leuchtmittel der Backofenbeleuchtung	
Uhrzeit einstellen.....	DE-14	auswechseln.....	DE-31
Gerät ein- und in Standby schalten.....	DE-15	Wenn's mal ein Problem gibt .....	DE-32
Erstinbetriebnahme .....	DE-15	Fehlersuchtafel.....	DE-32
Das richtige Backofengeschirr .....	DE-16	Service .....	DE-33
Das Außenkühlgebläse .....	DE-16	Beratung, Bestellung und Reklamation ..	DE-33
Den Backofen benutzen .....	DE-17	Reparaturen und Ersatzteile .....	DE-33
Grundeinstellungen .....	DE-17	Umweltschutz leicht gemacht.....	DE-34
Garen bzw. Backen mit Ober-/		Verpackung .....	DE-34
Unterhitze .....	DE-17	Elektro-Altgeräte umweltgerecht	
Garen bzw. Backen mit Unterhitze.....	DE-18	entsorgen .....	DE-34
Umluft und Heißluft .....	DE-18	Tipps zum Energiesparen .....	DE-34
Backen .....	DE-18	Tabelle „Prüfgerichte“ .....	DE-35
Grillen.....	DE-19	Technische Daten.....	DE-36
Trocknen mit Umluft (Dörren).....	DE-20		
Einkochen mit Umluft bzw. Ober-/			
Unterhitze.....	DE-21		
Auftauen.....	DE-21		
Besonderheiten beim Ansetzen			
von Hefeteig .....	DE-22		
Innenraumbelichtung ein- und			
ausschalten .....	DE-22		

# Lieferung



## Ausstattungsmerkmale

- Digitale Zeitschaltuhr
- 2 versenkbare Knebelschalter
- 3 Funktionstasten
- Ober-/Unterhitze
- Umluft
- Heißluft
- Grill
- Backofen-Beleuchtung
- Außenkühlgebläse

## Lieferumfang

- 1 Einbau-Backofen (anschlussfertig mit Netzkabel und Schutzkontakt-Stecker)
- 1 Backblech
- 1 Fettpfanne
- 1 Grillrost
- 2 Befestigungsschrauben
- 1 Gebrauchsanleitung

## Kontrolle ist besser

1. Gerät auspacken und alle Verpackungsteile, Kunststoffprofile, Klebestreifen und Schaumstoffpolster innen und außen entfernen, auch auf der Geräterückseite.
2. Prüfen Sie, ob die Lieferung vollständig ist.
3. Kontrollieren Sie, ob das Gerät Transportschäden aufweist.
4. Sollten Sie Transportschäden feststellen, nehmen Sie das Gerät nicht in Betrieb. Benachrichtigen Sie unseren Service (siehe Seite DE-33).

## Bestimmungsgemäßer Gebrauch

Der Backofen ist zum Braten, Backen, Grillen und Warmhalten von Speisen bestimmt. Zum Auftauen von rohem Fleisch oder Fisch sollte er nicht verwendet werden.

Der Backofen darf nur verwendet werden, wenn er in ein geeignetes Möbelstück eingebaut ist. Er ist ausschließlich zur Verwendung im privaten Haushalt bestimmt. Eine gewerbliche Nutzung ist ausgeschlossen.

Verwenden Sie den Backofen ausschließlich wie in dieser Gebrauchsanleitung beschrieben. Jede andere Verwendung gilt als nicht bestimmungsgemäß und kann zu Sach- oder sogar Personenschäden führen. Der Hersteller übernimmt keine Haftung für Schäden, die durch nicht bestimmungsgemäßen Gebrauch entstanden sind.

Der Backofen eignet sich nicht zum Beheizen eines Raumes. Die Leuchte im Backofen ist nur zur Beleuchtung des Garraums vorgesehen und nicht als Raumbelichtung.

Die Backofentür darf nicht als Stütze, Sitzfläche oder Trittbrett verwendet werden.



Bevor Sie das Gerät benutzen, lesen Sie bitte zuerst die Sicherheitshinweise und die Gebrauchsanleitung aufmerksam durch. Nur so können Sie alle Funktionen sicher und zuverlässig nutzen. Beachten Sie unbedingt auch die in Ihrem Land gültigen nationalen Vorschriften, die zusätzlich zu den in dieser Anleitung genannten Vorschriften gültig sind.

**Bewahren Sie alle Sicherheitshinweise und Anweisungen für die Zukunft auf. Geben Sie alle Sicherheitshinweise und Anweisungen an den nachfolgenden Verwender des Produkts weiter.**

## Sicherheitshinweise

Nehmen Sie sich 5 Minuten Zeit für Ihre Sicherheit. Lesen Sie die Sicherheitshinweise vor dem Gebrauch aufmerksam durch. Für Schäden infolge von Nichtbeachtung der Sicherheitshinweise haftet der Hersteller nicht.

### Begriffserklärung

Folgende Signalworte finden Sie in dieser Gebrauchsanleitung:



### WARNUNG

Das Signalwort bezeichnet eine Gefährdung mit einem mittleren Risiko-grad, die, wenn sie nicht vermieden wird, den Tod oder eine schwere Verletzung zur Folge haben kann.



### VORSICHT

Das Signalwort bezeichnet eine Gefährdung mit einem niedrigen Risiko-grad, die, wenn sie nicht vermieden wird, eine geringfügige oder mäßige Verletzung zur Folge haben kann.

### HINWEIS

Das Signalwort warnt vor möglichen Sachschäden.

## Sicherheitshinweise



### WARNUNG

#### Stromschlaggefahr!

Fehlerhafte Elektroinstallation oder zu hohe Netzspannung kann zu elektrischem Stromschlag führen. Wenn Sie einen solchen elektrischen Stromschlag bekommen, können Sie getötet oder schwer verletzt werden.

- Nehmen Sie den Backofen nicht in Betrieb, wenn er sichtbare Schäden aufweist. Sollten Sie einen Transportschaden oder andere sichtbare Schäden feststellen, benachrichtigen Sie sofort unseren Service (siehe Seite DE-33).
- Schalten Sie vor dem Anschluss des Backofens den betreffenden Stromkreis aus, bzw. drehen Sie die betroffenen Sicherungen heraus.
- Schließen Sie den Backofen nur an einer fachgerecht installierten Schutzkontakt-Steckdose an, die extra abgesichert ist (siehe letzte Seite).
- Schließen Sie den Backofen nicht an einer Steckdosenleiste an!
- Wenn unklar ist, ob das Gerät defekt ist oder ohne Stromzufuhr, kann Stromschlaggefahr bestehen. Verständigen Sie im Zweifelsfall unbedingt unseren Service (siehe Seite DE-33).
- Sie dürfen den Backofen nur instandsetzen und reparieren, wenn Sie eine autorisierte Elektrofachkraft sind. Dabei dürfen Sie nur Ersatzteile verwenden, die den ursprünglichen Gerätedaten entsprechen. In diesem Gerät befinden sich elektrische und mechanische Teile, die zum Schutz gegen Gefahrenquellen unerlässlich sind.

- Versuchen Sie niemals, das defekte – oder vermeintlich defekte – Gerät selbst zu reparieren. Bei unsachgemäßer Reparatur eines defekten Geräts besteht Stromschlaggefahr. Sie können sich und spätere Benutzer dadurch in Lebensgefahr bringen. Nur autorisierte Elektrofachkräfte dürfen Reparaturen ausführen.
- Wenn das Netzkabel beschädigt ist, lassen Sie es nur durch den Hersteller, unseren Service (siehe Seite DE-33) oder eine andere autorisierte Elektrofachkraft ersetzen.
- Öffnen Sie niemals das Gehäuse.
- Wenn Sie im heißen Backofen eine Glühlampe auswechseln, besteht Stromschlaggefahr. Schalten Sie den Backofen immer erst aus, lassen Sie ihn abkühlen, nehmen Sie die Sicherung heraus und wechseln Sie dann die Glühlampe aus.
- werden, wenn sie beaufsichtigt oder bezüglich des sicheren Gebrauchs des Gerätes unterwiesen wurden und die daraus resultierenden Gefahren verstehen.
- Kinder dürfen nicht mit dem Gerät spielen.
- Lassen Sie Reinigung und Benutzerwartung von Kindern nur unter Aufsicht durchführen.
- Stellen Sie sicher, dass die Verpackungsfolie nicht in Reichweite von Kindern kommt. Kinder können sich beim Spielen in der Verpackungsfolie verfangen und ersticken.
- Stellen Sie sicher, dass Kinder keine kleinen Teile vom Gerät abziehen oder aus dem Zubehörbeutel nehmen und in den Mund stecken können. Kinder können sich an Kleinteilen verschlucken und ersticken.
- Stellen Sie sicher, dass Kinder keinen Zugriff auf das Gerät haben, wenn sie unbeaufsichtigt sind.



## WARNUNG

### Gefahren für Kinder und bestimmte Personengruppen!

Der Backofen arbeitet mit gefährlicher Netzspannung, er ist kein Spielzeug. Im Umgang mit dem Backofen bestehen darum besondere Gefahren für Kinder und bestimmte Personengruppen, die sich der Risiken nicht bewusst sind.

- Dieses Gerät kann von Kindern ab 8 Jahren und darüber sowie von Personen mit verringerten physischen, sensorischen oder mentalen Fähigkeiten (beispielsweise teilweise Behinderte, ältere Personen mit Einschränkung ihrer physischen und mentalen Fähigkeiten) oder Mangel an Erfahrung und Wissen (beispielsweise ältere Kinder) benutzt



## WARNUNG

### Verbrennungsgefahr!

Während des Gebrauchs wird das Gerät heiß. Vorsicht ist geboten, um das Berühren von Heizelementen im Inneren des Backofens zu vermeiden. Kinder jünger als 8 Jahre müssen ferngehalten werden, es sei denn, sie werden ständig beaufsichtigt.

Zugängliche Teile können bei Benutzung heiß werden. Diese sind auch nach dem Ausschalten des Backofens noch eine Zeitlang heiß.

- Vermeiden Sie direkte Berührung mit Heizkörpern, Wänden, Backblechen, der Backofentür usw.

- Fassen Sie die Backofentür immer nur am Griff an.
- Lassen Sie den Backofen während des Grillbetriebs und Ähnlichem nicht unbeaufsichtigt!
- Halten Sie kleine Kinder vom Backofen fern! Der Einbau des Backofens in einen Hochschrank senkt das Risiko, dass sich Kinder an der heißen Backofentür verbrennen können.
- Lassen Sie den Backofen vollständig abkühlen, bevor Sie ihn reinigen.



## WARNUNG

### Verbrühungsgefahr!

Durch die Hitzeentwicklung im Inneren des Geräts entsteht beim Garen von Speisen Wasserdampf, der bei Berührung zu Verbrühungen führen kann.

- Achten Sie darauf, dass Sie während des Backofenbetriebs nicht in Berührung mit dem heißen Dampf kommen, der aus dem Wrasenabzug strömt.
- Achten Sie darauf, dass Sie beim Öffnen der Backofentür nicht in Berührung mit dem aus dem Backofeninneren aufsteigenden heißen Dampf kommen.
- Gießen Sie niemals Wasser direkt in den heißen Backofen. Durch den entstehenden Wasserdampf besteht Verbrühungsgefahr.
- Lassen Sie Wasser aus dem Backofen unbedingt abkühlen, bevor Sie es ausgießen.



## WARNUNG

### Brandgefahr!

Im Zeitschaltuhr-Betrieb besteht erhöhte Brandgefahr! Für den automatischen Betrieb mit Zeitschaltuhr beachten Sie unbedingt Folgendes:

- Informieren Sie vor dem Start alle Haushaltsangehörigen, damit niemand etwas Brennbares in den Backofen legt.
- Überwachen Sie den Backofen während des Zeitschaltuhr-Betriebs, um Überlaufen und Anbrennen zu verhindern.
- Beachten Sie, dass sich Fette, Öle und Alkohol beim Braten leicht entzünden können.
- Grillen Sie im Zeitschaltuhr-Betrieb nie unbeaufsichtigt!



## WARNUNG

### Brandgefahr!

Beim Backofen besteht grundsätzlich Brandgefahr. Speisen können anbrennen. Backpapier oder andere brennbare Gegenstände im oder in der Nähe des Backofens können Feuer fangen.

- Öffnen Sie bei Feuer im Backofen nie die Tür!
- Löschen Sie brennendes Öl oder Fett nie mit Wasser!
- Stellen Sie im Brandfall sofort alle Schalter auf Null und drehen Sie die Sicherungen heraus.
- Lassen Sie nach dem Erlöschen des Feuers das Gerät durch unseren Service (siehe Seite DE-33) überprüfen.

- Decken Sie Braten oder Kuchen im Backofen nicht mit Backpapier ab.
- Lassen Sie Gargut, Backpapier und -folien nicht mit den Heizkörpern in Berührung kommen.
- Legen Sie das Grillgut nicht zu weit nach hinten an das Ende des Heizkörpers. Dort ist es besonders heiß, Fette, Öle und Backpapier können Feuer fangen.
- Betreiben Sie den Backofen grundsätzlich nur mit geschlossener Backofentür.
- Verwenden Sie den Backofen nicht als Stauraum.
- Bewahren Sie temperaturempfindliche oder brennbare Gegenstände nicht im Backofen auf.
- Wenn Sie Speisen in Öl, in Fett oder mit Alkohol zubereiten, lassen Sie den Backofen nicht unbeaufsichtigt. Die Speisen können sich selbst entzünden.
- Das Unterbrechen des Garvorgangs („Pause“) schaltet das Gerät nicht ab.



## WARNUNG

### Brandgefahr!

Wenn das Außenkühlgebläse oder der Ventilator defekt ist, kann das Gerät schnell überhitzen. Dadurch kann das Gerät noch mehr Schaden nehmen und brennbare, angrenzende Gegenstände in Brand stecken.

- Schalten Sie das Gerät sofort aus, öffnen Sie die Backofentür, und benutzen Sie den Herd nicht mehr!
- Verständigen Sie unseren Service (siehe Seite DE-33).



## WARNUNG

### Gesundheitsgefahr!

Das Auftauen von Fleisch oder Fisch im Backofen kann zu sprunghaftem Anstieg von gefährlichen Mikroorganismen (wie z. B. Salmonellen) führen. Dadurch besteht die Gefahr einer Vergiftung.

- Tauen Sie kein Fleisch und Fisch im Backofen auf.
- Nehmen Sie Fleisch und Fisch rechtzeitig aus dem Gefrierfach und lassen Sie es abgedeckt im Kühlschrank auftauen. Auftauflüssigkeit (z. B. von Fleisch) muss abfließen können.



## VORSICHT

### Verletzungsgefahr!

Wenn Sie den Backofen nicht fest montieren, kann er nach vorne kippen. Sie können dabei verletzt und der Backofen beschädigt werden.

- Montieren Sie die mitgelieferten Schrauben vor Gebrauch des Backofens unbedingt.
- Verwenden Sie die Backofentür nicht als Stütze, Sitzfläche oder Trittbrett. Wird die offene Backofentür mit einem schweren Gewicht belastet, kann das Gerät nach vorne kippen und umfallen.

## HINWEIS

### Gefahr von Sachschäden!

Bei unsachgemäßem Transport können Schäden am Gerät entstehen. Der Türgriff ist nicht dafür konstruiert, das gesamte Gewicht des Backofens zu tragen.

- Wenn Sie den Backofen auf einer Transportkarre fahren wollen, müssen Sie ihn so anheben wie auf der Verpackung gezeigt.
- Heben Sie den Backofen nicht am Türgriff an!
- Lassen Sie die Backofentür nicht fallen; die Glasscheiben können zerbrechen.

## HINWEIS

### Gefahr von Sachschäden!

Bei unsachgemäßem Umgang mit dem Gerät können Schäden am Gerät entstehen.

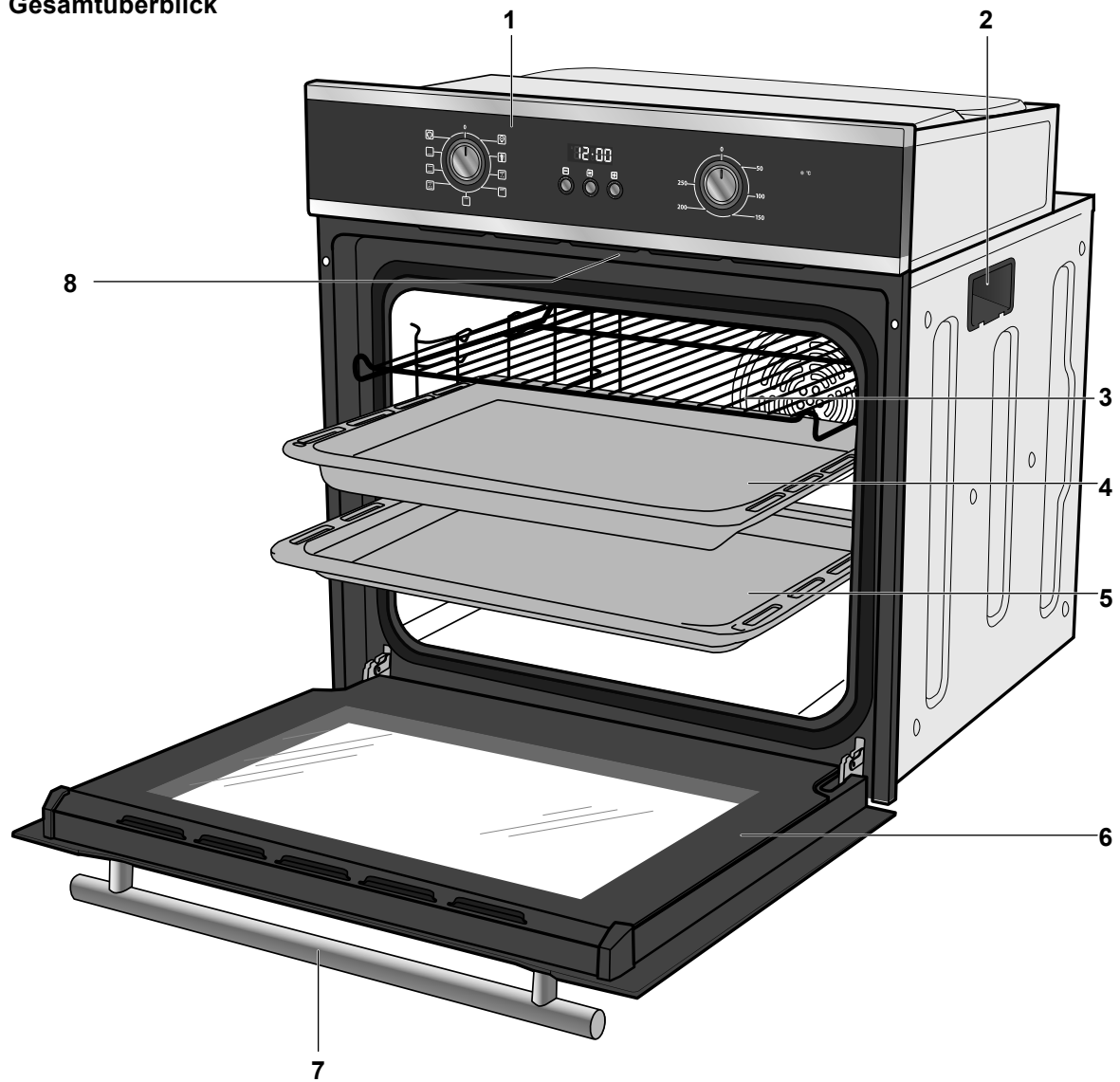
- Legen Sie Backbleche oder Alufolie nie direkt auf den Garraumboden. Dadurch staut sich die Hitze und die Emaille des Backofens wird beschädigt.
- Wenn Sie Geschirr direkt auf den Garraumboden stellen möchten, darf die Backofentemperatur 50 °C nicht überschreiten. Vorsicht beim Hantieren mit dem Geschirr – die Emaille kann leicht zerkratzt werden.

- Die Emaille des Garraumbodens kann durch Hin- und Herschieben von Gegenständen beschädigt werden. Wenn Sie im Garraum Töpfe oder Pfannen aufbewahren wollen, schieben Sie diese nicht über den Garraumboden.
- Stellen Sie beim Einkochen jeweils nur so viele Gläser auf einmal in die Fettpfanne, dass sie sich nicht berühren – sie könnten sonst platzen.
- Zum Reinigen keine scharfen, abrasiven Reinigungs- oder Scheuermittel, Stahlschwämme, Metallschaber, Backofensprays, Dampf- oder Hochdruckreiniger verwenden! Sie können die Oberfläche beschädigen und das Glas zerstören. Hochdruckreiniger können einen Kurzschluss verursachen.
- Reinigen Sie die Backblechträger nicht im Geschirrspüler.
- Benutzen Sie zum Reinigen keinen Hochdruck- oder Dampfreiniger. Hochdruckreiniger können einen Kurzschluss verursachen.
- Die Backofen-Glühlampe ist nicht zur Beleuchtung eines Zimmers geeignet. Verwenden Sie die Backofen-Glühlampe ausschließlich zur Beleuchtung des Backofen-Innenraums.



# Bedienelemente

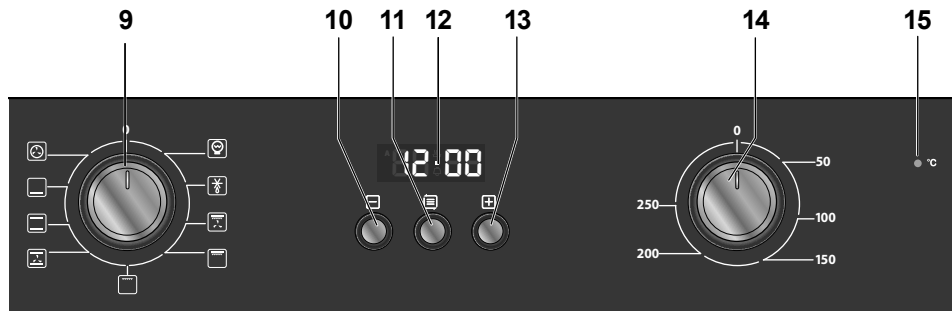
## Gesamtüberblick



1	Bedienblende
2	Griffmulde
3	Grillrost
4	Fettpfanne

5	Backblech
6	Backofentür
7	Türgriff
8	Wrasenabzug

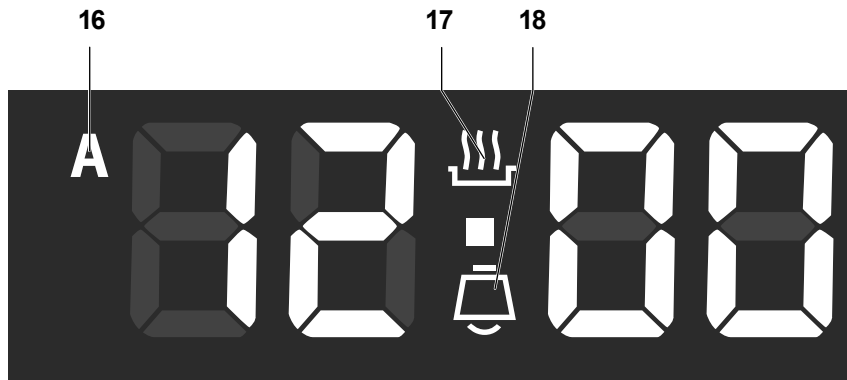
### Bedienblende



<b>9</b>	linker Knebelschalter; zum Einstellen der Gar- bzw. Backfunktion
<b>10</b>	Taster zum Verringern eines Eingabewerts;
<b>11</b>	Modus-Taster; zum Bestätigen von Eingaben, zum Einschalten des Geräts und zur Aktivierung des Eingabe-Modus

<b>12</b>	Display
<b>13</b>	Taster zum Erhöhen eines Eingabewerts sowie zum Ausschalten des Geräts
<b>14</b>	rechter Knebelschalter; zum Einstellen der Temperatur
<b>15</b>	Temperaturkontrollleuchte, leuchtet, wenn das Gerät heizt.

### Display



<b>16</b>	Anzeige „Automatik“; leuchtet, wenn eine Programmierung aktiv ist
<b>17</b>	Betriebsanzeige; leuchtet, wenn das Gerät eingeschaltet ist.
<b>18</b>	Timer-Anzeige

# Backofen einbauen und anschließen

## **WARNUNG**

### Verletzungsgefahr!

- Der Backofen ist schwer und unhandlich. Beim Transport und beim Einbau die Hilfe einer weiteren Person in Anspruch nehmen.
- Backofentür und Türgriff nicht als Trittbrett oder zum Anheben verwenden.

### Brandgefahr!

Unsachgemäßer Umgang mit dem Backofen kann zu Beschädigung oder zum Brand führen. Im Inneren aufgestaute Hitze kann die Lebensdauer des Backofens verkürzen.

- Für ausreichende Lüftung sorgen. Die Lüftungsöffnungen nicht verdecken.
- Beim Einbau des Backofens die angegebenen Maße für die Lüftung einhalten.

## **HINWEIS**

### Beschädigungsgefahr!

Unsachgemäßer Umgang mit dem Backofen kann zu Beschädigungen führen.

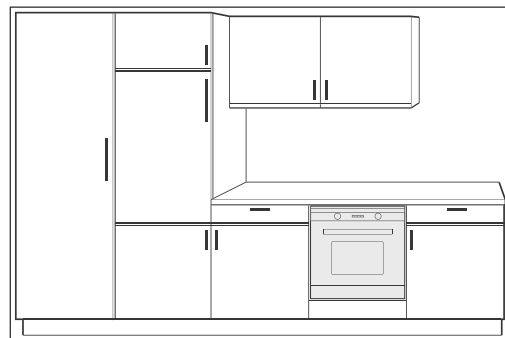
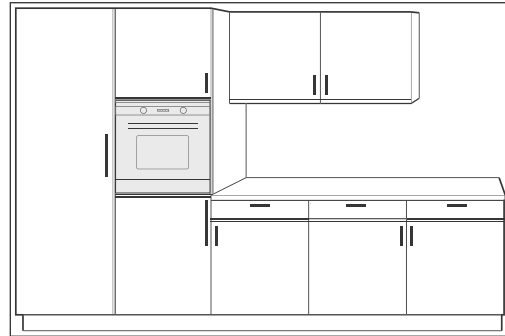
- Beim Auspacken keine spitzen Gegenstände verwenden.

## Transportieren und Auspacken

- Transportieren Sie den Backofen mithilfe einer Transportkarre oder einer zweiten Person.
- Packen Sie den Backofen vorsichtig aus und entfernen Sie alle Verpackungsteile, Kunststoffprofile, Klebestreifen und Schaumpolster innen, außen und auf der Geräterückseite.
- Ziehen Sie alle Schutzfolien ab.

## Backofen einbauen

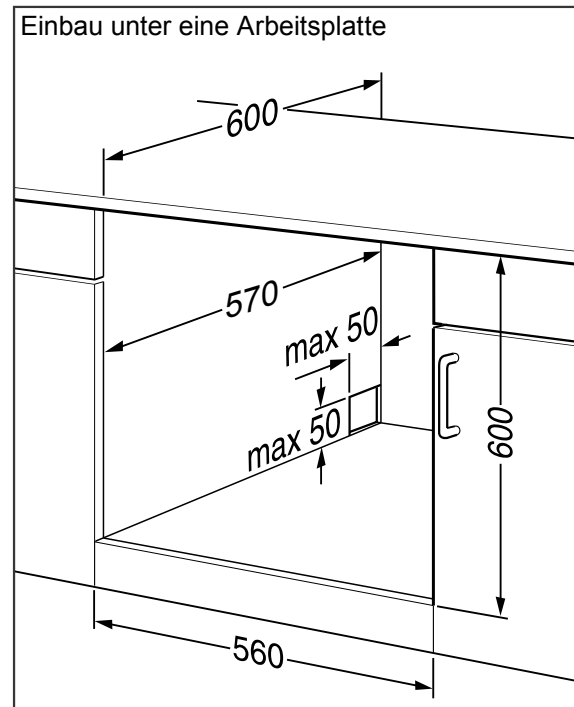
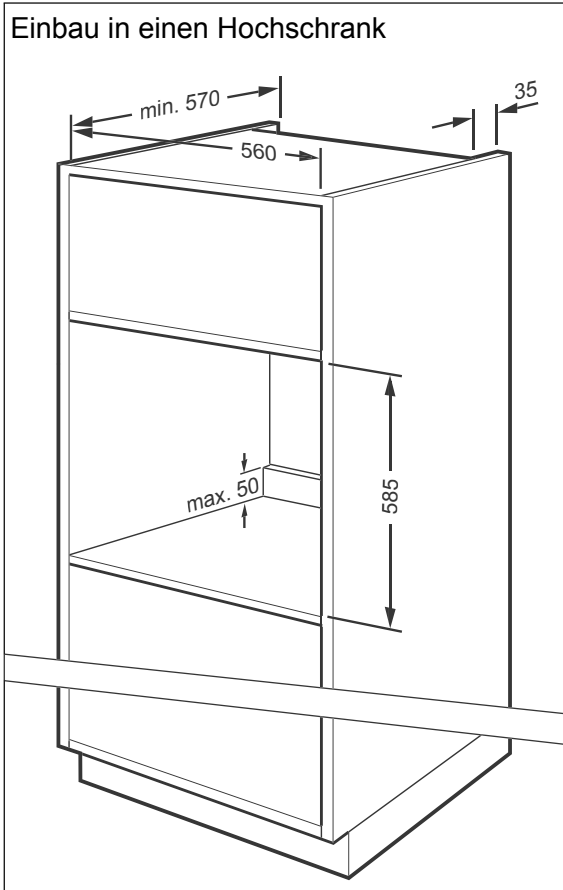
Der Backofen ist für den Einbau in handelsübliche Küchen-Einbaumöbel vorgesehen. Er kann sowohl in einen Hochschrank als auch unter einer Arbeitsplatte eingebaut werden.



Beachten Sie in jedem Fall die folgenden Bedingungen:

- Bauen Sie den Backofen nicht direkt neben einem Kühl- oder Gefrierschrank ein. Durch die Wärmeabgabe steigt dessen Energieverbrauch unnötig.
- Der günstigste Platz ist neben dem Spülzentrum. Sie haben eine zusätzliche Ablagefläche und schmutziges Geschirr kann gleich gereinigt werden.
- Überprüfen Sie vor dem Einbau, ob die Gerätemaße mit Ihren Möbelmaßen übereinstimmen.
- Der Backofen entspricht bezüglich des Schutzes gegen Feuergefahr dem Typ Y (EC 335-2-6). Sie dürfen Geräte dieses Typs nur auf einer Seite neben höheren Küchenmöbeln, Geräten oder Wänden einbauen.
- Die Einbaunische darf keine Rückwand besitzen, sondern höchstens eine Anstellkante von maximal 50 mm.
- Der Einbauschränk kann wahlweise mit Leisten oder einem Zwischenboden mit Lüftungsausschnitt ausgestattet sein.

- Gegebenenfalls müssen Ihre Einbaumöbel entsprechend nachgearbeitet werden. Wenn keine handwerklichen Fähigkeiten vorhanden sind, sollten Sie einen Fachmann beauftragen.
- Bei den Einbaumöbeln müssen die Furniere oder Kunststoffbeläge mit hitzebeständigem Kleber (100 °C) verarbeitet sein. Sind Kleber und Oberflächen nicht temperaturbeständig, kann sich der Belag verformen und lösen.
- Wenn unterhalb des Backofens eine Schublade angebracht wird, ist ein Zwischenboden erforderlich.
- Die Einbaunische muss folgende Mindestgröße besitzen:



Alle Angaben in mm

## Backofen anschließen

Je nach Einbaunische muss der Backofen vor oder nach dem Einbau angeschlossen werden.

- Für den elektrischen Anschluss des Backofens benötigen Sie eine fachgerecht installierte Schutzkontakt-Steckdose mit eigener, ausreichender Absicherung (220–240 V~/50 Hz/16 A).
  - Die Steckdose muss so installiert sein, dass auch bei eingestecktem Stecker die erforderliche Tiefe der Einbaunische eingehalten wird.
  - Verwenden Sie keine Mehrfachsteckdose oder Verlängerungskabel.
1. Schalten Sie die Steckdose für den Backofen vor dem Einbau stromlos. Drehen Sie dazu die Sicherung für die Steckdose heraus bzw. schalten Sie sie aus.
  2. Stellen Sie alle Schalter des Backofens auf Null-Stellung.
  3. Stecken Sie den Netzstecker in die Steckdose.

## Backofen einsetzen

### **WARNUNG**

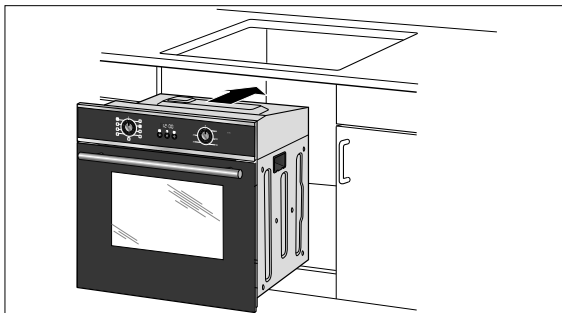
Stromschlaggefahr!  
Fehler beim Ein-/Ausbau des Geräts können zu einem Stromschlag führen.

- Stellen Sie vor dem Ein-/Ausbau des Geräts sicher, dass die Steckdose, an die das Gerät angeschlossen ist, stromlos ist.

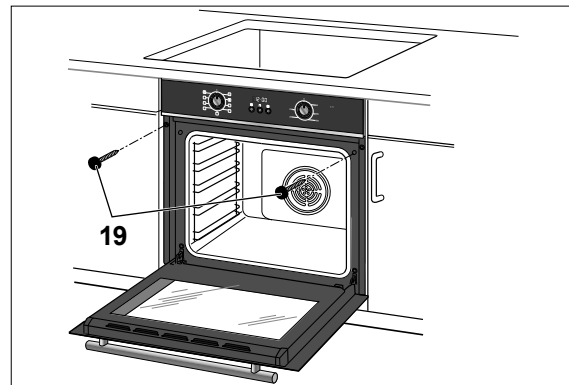
### **HINWEIS**

Beschädigungsgefahr!  
Falsche Handhabung des Geräts kann zu Beschädigungen führen.

- Zum Anheben des Backofens nur die Tragmulden an den Seiten verwenden.
- Backofen nicht auf die Kante oder Ecke der Backofentür aufsetzen! Die Glasscheibe kann beschädigt werden.



1. Schieben Sie den Backofen in die Einbaunische, bis die Frontblende auf den Rahmen des Einbauschranks trifft. Dabei darf die Netzanschlussleitung nicht geknickt, eingeklemmt oder auf andere Weise beschädigt werden.
2. Halten Sie zwischen dem Backofen und den Möbelseitenwänden einen gleichmäßigen Abstand. Verschließen Sie den Spalt über der Backofenblende nicht.



3. Wenn der Backofen richtig ausgerichtet ist, öffnen Sie die Backofentür und schrauben Sie ihn mit den beiliegenden Montageschrauben **19** am Einbauschranks fest.
4. Schalten Sie die Sicherung für die Steckdose wieder ein.
5. Überprüfen Sie die Funktionen wie ab Seite DE-14 beschrieben.

## Backofen ausbauen

1. Schalten Sie die Steckdose für den Backofen vor dem Ausbau stromlos. Drehen Sie dazu die Sicherung für die Steckdose heraus bzw. schalten Sie sie aus.
2. Entfernen Sie die beiden Befestigungsschrauben **23**.
3. Heben Sie das Gerät leicht an, und ziehen Sie es zunächst nur etwas heraus. Fassen Sie es dann an den seitlichen Griffmulden **2** an und ziehen Sie es ganz heraus.
4. Ziehen Sie den Netzstecker aus der Steckdose.

## Letzte Vorbereitungen

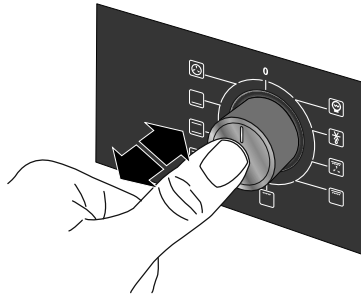
### Transportsicherungen entfernen

1. Entfernen Sie alle vorhandenen Styropor-, Papp- und Kunststoffschutzteile aus dem Backofen und von den Backblechseiten.
2. Ziehen Sie alle blauen Schutzfolien ab.

### Bedienung der Knebelschalter

Die Knebelschalter **9** und **16** sind versenkbar. In versenkter Position schließen sie bündig mit der Bedienblende ab.

Zur Bedienung der Knebelschalter



- tippen Sie den Knebelschalter mittig an. Zum erneuten Versenken drücken Sie ihn hinein.

### Uhrzeit einstellen

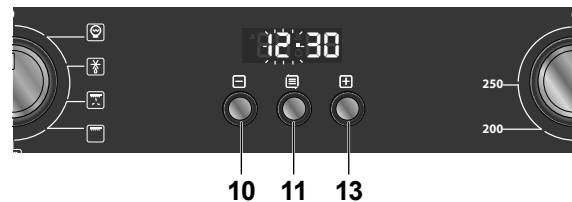
Stellen Sie die Uhrzeit ein:

- wenn der Backofen neu angeschlossen wurde;
- nach einem Stromausfall.

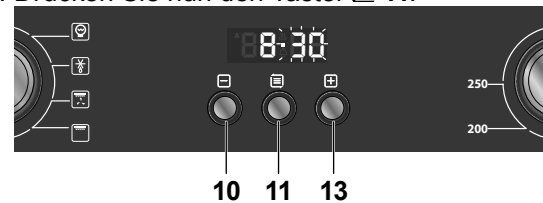
Wenn der Backofen neu angeschlossen wurde, oder nach einem Stromausfall zeigt das Display diese Ansicht:



So stellen Sie die Uhrzeit ein:



1. Drücken Sie den Taster **10** oder den Taster **13** ggf mehrmals, um die Stunde einzustellen.
2. Drücken Sie nun den Taster **11**.



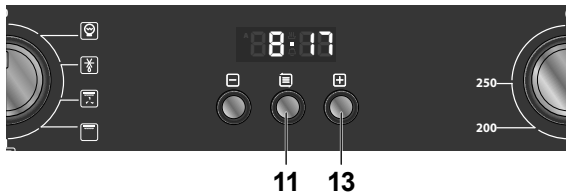
Die Minuten-Anzeige beginnt zu blinken.

1. Drücken Sie den Taster **10** oder den Taster **13** ggf mehrmals, um die Minute einzustellen.
2. Drücken Sie erneut den Taster **11**.  
Die Anzeige blinkt nicht mehr; die Uhrzeit ist eingestellt.  
Das Gerät befindet sich nun im Standby-Modus.

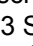
#### Bitte beachten!

- Nach einem Stromausfall (oder wenn Sie den Stecker gezogen haben) müssen Sie die Zeit neu einstellen.
- Die Zeitumstellung von der MEZ zur „Sommerzeit“ und zurück müssen Sie ebenfalls manuell vornehmen.

## Gerät ein- und in Standby schalten


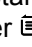


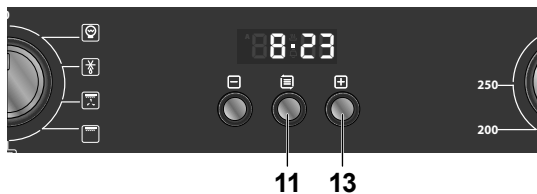
Im Standby-Betrieb zeigt das Display dieses Bild.

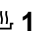
- Um das Gerät einzuschalten, drücken Sie den Taster  **11** ca. 3 Sekunden lang.



Die Betriebsanzeige  **17** leuchtet nun.

- Um das Gerät zurück in Standby zu schalten, drücken Sie die Taster  **11** und  **13** **gleichzeitig** ca. 3 Sekunden lang.



Die Betriebsanzeige  **17** und die Innenbeleuchtung erlöschen.

## Erstinbetriebnahme

### HINWEIS

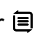
#### Gefahr von Sachschäden!

Bei unsachgemäßem Umgang mit dem Gerät können Schäden am Gerät entstehen.

Scharfe Reinigungsmittel, Scheuermittel, Stahlschwämme und Backofensprays können die Oberfläche des Geräts beschädigen. Hochdruck- oder Dampfreiniger können einen Kurzschluss verursachen.

- Verwenden Sie zum Reinigen keine scharfen Reinigungsmittel, Scheuermittel, Stahlschwämme, Backofensprays.
- Benutzen Sie zum Reinigen keinen Hochdruck- oder Dampfreiniger. Hochdruckreiniger können einen Kurzschluss verursachen.

Um Fett- und Öl-Rückstände aus der Produktion sowie hartnäckige Staubablagerungen, die durch Lagerung und Transport entstanden sind, zuverlässig zu lösen, müssen Sie eine Vorreinigung des Backofens durchführen. So schützen Sie Ihre Gesundheit und sorgen für schmackhafte Kuchen und Braten.

1. Nehmen Sie den Grillrost **3** und das Backblech **5** aus dem Backofen.
2. Schieben Sie die hochwandige Fettpfanne **4** in den untersten Einschub.
3. Füllen Sie ca. 0,5 l Wasser in die Fettpfanne **4**.
4. Stellen Sie den linken Knebelschalter **9** auf "Ober-/Unterhitze" und den rechten Knebelschalter **16** auf 50 °C.
5. Drücken Sie den Taster  **11**.
6. Schalten Sie den Backofen nach 1 Stunde aus und lassen Sie das Wasser abkühlen.
7. Reinigen Sie den Backofen-Innenraum und das Zubehör mit einem Tuch oder Schwamm mit heißem Wasser und einem Spritzer Spülmittel oder Allzweckreiniger. Sie können den Backofen jetzt normal benutzen.

## Das richtige Backofengeschirr

- Benutzen Sie im Backofen nur Töpfe mit hitzebeständigen Griffen (erkennbar an der Kennzeichnung „temperaturbeständig bis 280 °C“).
- Auch feuerfeste Formen aus Glas, Porzellan, Keramik und Ton oder auch Gusseisen eignen sich als Backofengeschirr.
- Insbesondere Backöfen mit Ober-/Unterhitze brauchen Kuchenformen und Bleche mit guter Wärmeübertragung, am besten aus schwarzlackierten Metallen. Darin werden Kuchen besonders gut braun.
- Auch Aluminiumbleche, mit oder ohne Beschichtung, bringen gute Ergebnisse.
- Bei Umluft reichen auch Weißblechformen. Die Rundumwärme sorgt für eine gute Bräunung.

## Das Außenkühlgebläse



### WARNUNG

#### Brandgefahr!

Wenn das Außenkühlgebläse oder der Ventilator defekt ist, kann das Gerät schnell überhitzen. Dadurch kann das Gerät noch mehr Schaden nehmen und brennbare, angrenzende Gegenstände in Brand stecken.

- Schalten Sie das Gerät sofort aus, öffnen Sie die Backofentür, und benutzen Sie den Herd nicht mehr!
- Verständigen Sie unseren Service (siehe Seite DE-33).

Das Außenkühlgebläse kühlt die Backofendämpfe und Grillschwaden, die durch den Wrasenabzug aus dem Backofen treten, und verhindert, dass angrenzende Möbel zu heiß werden. Der Luftaustritt erfolgt durch den Wrasenabzug **8** zwischen Bedienblende und Backofentür.





## Den Backofen benutzen



### WARNUNG

#### Verbrennungsgefahr!

Der Backofen und die Backofentür werden im Betrieb sehr heiß. Vorsicht ist geboten, um das Berühren von Heizelementen im Inneren des Backofens zu vermeiden. Kinder jünger als 8 Jahre müssen ferngehalten werden, es sei denn, sie werden ständig beaufsichtigt.

- Berühren Sie den Backofen und die Backofentür nicht, während er im Betrieb ist. Verbrennungsgefahr!
- Fassen Sie die Backofentür nur am Griff an.
- Lassen Sie den Backofen im Betrieb nicht ohne Aufsicht.
- Halten Sie Kinder vom heißen Backofen fern.



### WARNUNG

#### Brandgefahr!

Beim Backofen besteht grundsätzlich Brandgefahr. Speisen können anbrennen. Backpapier oder andere brennbare Gegenstände im oder in der Nähe des Backofens können Feuer fangen.

- Betreiben Sie den Backofen grundsätzlich nur mit geschlossener Backofentür.

### HINWEIS

#### Gefahr von Sachschäden!

Bei unsachgemäßem Umgang mit dem Gerät können Schäden am Gerät entstehen.

- Legen Sie Backbleche oder Alufolie nie direkt auf den Garraumboden. Dadurch staut sich die Hitze und die Emaille des Backofens wird beschädigt.
- Wenn Sie Geschirr direkt auf den Garraumboden stellen möchten, darf die Backofentemperatur 50 °C nicht überschreiten.

### Grundeinstellungen

Bei jeder Benutzung des Backofens müssen Sie 2 Grundeinstellungen vornehmen:



- Benutzen Sie den linken Knebelschalter **9**, um die gewünschte Beheizungsart einzustellen.
- Benutzen Sie den rechten Knebelschalter **14**, um die gewünschte Temperatur einzustellen.

### Garen bzw. Backen mit Ober-/Unterhitze

Bei Ober-/Unterhitze arbeitet Ihr Backofen, wenn Sie es wünschen, mit hoher Temperatur – je nach Einschubhöhe kommt sie stärker von unten oder von oben. Sie eignet sich besonders für überbackene Gerichte und Aufläufe sowie Pizza.

Das Backen und Braten ist allerdings nur auf einer Einschubebene möglich.

## Garen bzw. Backen mit Unterhitze

Im Boden des Garraums befindet sich ein Heizelement, das zusätzliche Hitze von unten liefert. Diese Garfunktion ist besonders geeignet für Speisen, die eine lange Garzeit benötigen, oder für solche, die einen knusprigen Boden bekommen sollen, z. B. Pizza.

## Umluft und Heißluft

Ihr Backofen arbeitet mit heißer Luft. Ein Gebläse an der Rückwand Ihres Backofens sorgt für eine gleichmäßige Wärmeverteilung.

### Umluft mit Ober- und Unterhitze

Die Hitze wird durch Ober- oder Unterhitze erzeugt und vom Gebläse gleichmäßig verteilt. Umluft ist ideal für Kurzgebratenes wie Hähnchenteile, Koteletts oder Fisch und zum Überbacken von belegten Broten und Ähnlichem, ab etwa 6 Portionen. Das hat viele Vorteile:

- Das Vorheizen ist meist überflüssig.
- Die Backofentemperaturen liegen niedriger als bei Ober-/Unterhitze.
- Es kann auf zwei Ebenen gleichzeitig gebacken, gebraten oder gedünstet werden.
- Das alles spart Strom, Geld und Zeit.

### Heißluft


Mit einem Ringheizkörper um das Gebläse wird zusätzliche Hitze erzeugt.

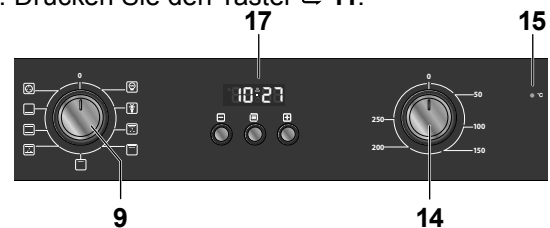
## Backen

### Bitte beachten!

- Füllen Sie den Teig nur zu 2/3 in die Backform, sonst läuft der Teig beim Backen über und tropft in den Backofen.
- Platzieren Sie die Backform möglichst mittig auf dem Grillrost.
- Mit dunklem Backgeschirr gelingen Kuchen am besten.
- Einschubhöhe, Temperatur und Backzeit sowie Auswahl des Backgeschirrs sind abhängig von dem, was Sie backen wollen:
  - Flache Kuchen, z. B. Obstkuchen auf dem Backblech, auf der mittleren Leiste bei ca. 170–180 °C;

- halbohohe Kuchen, z. B. Biskuittorten, auf dem Grillrost auf der mittleren Leiste bei ca. 180 °C;
- hohe Kuchen, z. B. Rührkuchen in der Form, auf der unteren Leiste bei ca. 175 °C.
- Beim Backen mit Umluft hat die Auswahl des Backgeschirrs keine große Bedeutung. Der Kuchen gelingt auch in hellen Backformen.

1. Schieben Sie die Kuchenform auf dem Grillrost oder das Backblech in den Backofen.
2. Schließen Sie die Backofentür.
3. Benutzen Sie den linken Knebelschalter **9**, um die gewünschte Beheizungsart einzustellen.
4. Benutzen Sie den rechten Knebelschalter **14**, um die Temperatur einzustellen.
5. Drücken Sie den Taster  **11**.



Die Betriebsanzeige **17** und die Temperaturkontrollleuchte **15** leuchten.


## Braten

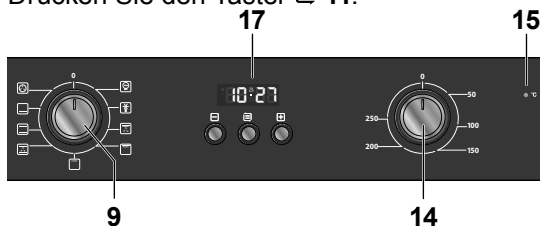
### Unsere Tipps zum Braten:

- Braten Sie Gepökeltes, wie z. B. Kasseler, nur bei niedrigen Temperaturen. Das im Pökelsalz enthaltene Nitrat bildet sonst die für den Menschen gefährlichen Nitrosamine.
- Garen Sie eingefrorenes Fleisch am besten in einem geschlossenen Topf. Planen Sie für jeden Zentimeter Höhe ca. 4 bis 5 Minuten Garzeit ein.
- Garen Sie Braten über 1 kg am besten im Backofen. Mit passendem Geschirr und wenig Wasser bzw. Fett garen; das erhält die Vitamine.
- Der Braten wird während des Garens höher. Berücksichtigen Sie bei sehr hohen Temperaturen eine ausreichende Einschubhöhe.
- Fleisch mit Knochen braucht ungefähr 15–30 Minuten länger zum Garen als ein entsprechender Braten ohne Knochen.

- Die sicherste Methode, zu überprüfen, ob der Braten gar ist, bietet ein Fleischthermometer. In die dickste Stelle eingestochen zeigt es nach kurzer Zeit die Kerntemperatur des Bratens an.
- Lassen Sie Fleisch nach Ablauf der Garzeit noch für ungefähr 10 Minuten „ruhen“. Der Saft verteilt sich so gleichmäßiger und läuft beim Anschneiden nicht heraus.
- Schieben Sie Fisch möglichst in einer feuerfesten Form und auf dem Grillrost in die mittlere oder untere Einschubebene ein.

### Unsere Energiespar-Tipps

- Backofen nicht vorheizen (außer bei sehr magerem Fleisch wie Filet, Roastbeef u.Ä.).
  - Sofern die Garzeit mehr als 40 Minuten beträgt, Backofen 10 Minuten vor Garende abschalten und Restwärme nutzen.
  - Braten unter einem Kilogramm auf dem Herd garen.
1. Schieben Sie den Braten auf dem Grillrost (bei sehr fettem Fleisch) oder auf der Fettpfanne (bei magerem Fleisch) in den Backofen.  
Der Braten sollte sich dabei in der Mitte des Backofens befinden.
  2. Wenn Sie den Grillrost verwenden, schieben Sie unbedingt die Fettpfanne darunter.
  3. Benutzen Sie den linken Knebelschalter **9**, um die gewünschte Beheizungsart einzustellen.
  4. Benutzen Sie den rechten Knebelschalter **14**, um die Temperatur einzustellen.
  5. Drücken Sie den Taster  **11**.



Die Betriebsanzeige **17** und die Temperaturkontrollleuchte **15** leuchten.

## Grillen

### **WARNUNG**

#### Verbrennungsgefahr!

Der Backofen und die Backofentür werden im Betrieb sehr heiß. Vorsicht ist geboten, um das Berühren von Heizelementen im Inneren des Backofens zu vermeiden. Kinder jünger als 8 Jahre müssen ferngehalten werden, es sei denn, sie werden ständig beaufsichtigt.

- Berühren Sie den Backofen und die Backofentür nicht, während er im Betrieb ist!
- Fassen Sie die Backofentür nur am Griff an.
- Lassen Sie den Backofen beim Grillen und Ähnlichem nicht ohne Aufsicht.
- Halten Sie Kinder vom heißen Backofen fern.

### **WARNUNG**

#### Brandgefahr!

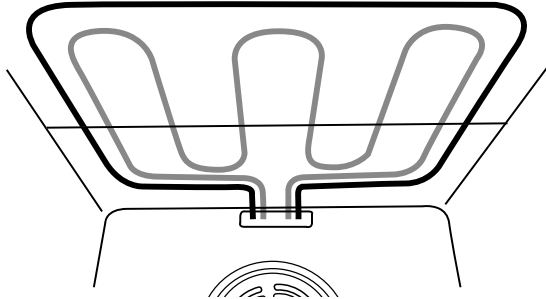
Der Backofen wird innen an der Rückwand besonders heiß.

- Legen Sie Grillgut nicht zu weit nach hinten an das Ende des Heizkörpers.


Fleisch, Geflügel und Fisch werden durchs Grillen schnell braun, bekommen eine gute Kruste und trocknen nicht aus. Die Kruste ist leicht verdaulich und auch für Schonkost geeignet. Flache Fleisch- und Fischstücke, Spieße, Würstchen sowie wasserreiche Gemüsesorten (wie Tomaten und Zwiebeln) eignen sich besonders gut zum Grillen. Beim Grillen haben Sie die Wahl zwischen Grillen, Intensiv- und Umluft-Grillen.

## Einfaches Grillen

Beim einfachen Grillen sind nur die inneren Grill-Elemente in Betrieb.



Auf der obersten Einschubebene, direkt unter dem Heizkörper, lassen sich kleine oder mittelgroße Portionen an Fleisch, Fisch oder Geflügel gleichzeitig grillen.

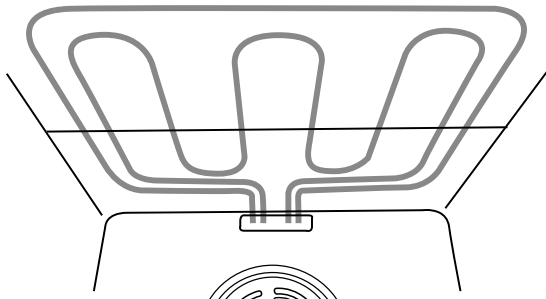
1. Benutzen Sie den linken Knebelschalter **9**, um die Beheizungsart „Einfaches Grillen“ einzustellen.
2. Benutzen Sie den rechten Knebelschalter **14**, um die Temperatur einzustellen.
3. Drücken Sie den Taster  **11**, und heizen Sie den Backofen einige Minuten vor.
4. Verteilen Sie das Grillgut auf dem Grillrost.
5. Schieben Sie den Grillrost in die obere oder mittlere Einschubebene.
6. Schieben Sie die Fettpfanne darunter.
7. Schließen Sie die Backofentür.

### Bitte beachten!

- Die Grillzeit beträgt je nach Dicke und Art des Grillguts ca. 6–10 Minuten pro Seite.


## Intensiv-Grillen

Beim Intensiv-Grillen sind beide Grill-Elemente sowie das obere Heiz-Element des Backofens in Betrieb.



## Intensiv-Grillen mit Umluft

Beim Grillen mit Gebläse ist der Grilleffekt nicht so intensiv wie beim Flächen-Grillen. Dafür können Sie größere und dickere Fleischstücke und auch Fisch grillen. Das Grillgut muss nicht gewendet werden.

1. Schieben Sie das Grillgut auf dem Grillrost auf der mittleren Einschubebene in den Backofen.
2. Verteilen Sie das Grillgut auf dem Grillrost.
3. Benutzen Sie den linken Knebelschalter **9**, um die Beheizungsart „Einfaches Grillen“ einzustellen.
4. Benutzen Sie den rechten Knebelschalter **14**, um die Temperatur einzustellen.
5. Schieben Sie die Fettpfanne darunter.
6. Schließen Sie die Backofentür.
7. Drücken Sie den Taster  **11**.

### Bitte beachten!


- Die Grillzeit beträgt je nach Dicke und Art des Grillguts ca. 20–25 Minuten pro Seite.

## Trocknen mit Umluft (Dörren)

### Bitte beachten!

- Bei saftigem Obst (z. B. Pflaumen) in den ersten 20–30 Minuten Backofentür leicht geöffnet halten (z. B. mit einem Kochlöffel aus Holz), damit Feuchtigkeit entweichen kann.
- Je nach Beschaffenheit des Lebensmittels müssen Sie eine unterschiedliche Trockenzeit einplanen.
  - Saftiges Obst und Gemüse: 10 bis 20 Std.
  - Andere Lebensmittel (z. B. Champignons): 6 bis 8 Std.
  - Kräuter, gebündelt: 4 bis 6 Std.

1. Legen Sie die vorbehandelten Lebensmittel aufs Backblech und schieben Sie sie auf der mittleren Einschubebene in den Backofen.
2. Schließen Sie die Backofentür.
3. Benutzen Sie den linken Knebelschalter **9**, um die Garfunktion „Umluft“ einzustellen.

4. Benutzen Sie ggf. den rechten Knebelschalter **14**, um die Temperatur auf 60–80 °C einzustellen.
5. Drücken Sie den Taster  **11**.

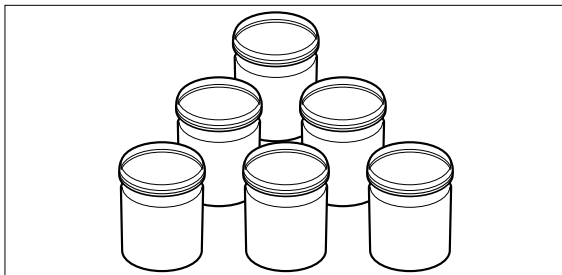
## Einkochen mit Umluft bzw. Ober-/Unterhitze

### HINWEIS

#### Gefahr von Sachschäden!

Bei unsachgemäßem Umgang mit dem Gerät können Schäden am Gerät entstehen.


- Stellen Sie beim Einkochen jeweils nur so viele Gläser auf einmal in die Fettpfanne, dass sie sich nicht berühren – sie könnten sonst platzen.



Kochen Sie Obst und Gemüse nur getrennt ein, weil Sie unterschiedliche Garzeiten- und Temperaturen berücksichtigen müssen.

#### So kochen Sie Obst oder Gemüse ein:

1. Geben Sie das Obst bzw. Gemüse in die Einmachgläser, und füllen Sie es mit abgekochtem Wasser auf.
2. Schieben Sie die Fettpfanne auf die unterste Einschubebene, füllen Sie sie halbvoll mit heißem Wasser, und stellen Sie die gefüllten Einmachgläser hinein.
3. Schließen Sie die Backofentür.
4. Benutzen Sie den linken Knebelschalter **9**, um die Garfunktion „Ober-/Unterhitze“ oder „Umluft“ einzustellen.
5. Benutzen Sie den rechten Knebelschalter **14**, um die Temperatur einzustellen:
  - bei Ober-/Unterhitze auf 180–200 °C,
  - bei Umluft auf 160 °C.

6. Drücken Sie den Taster  **11**.
7. Wenn in den Gläsern keine Luftblasen mehr aufsteigen (nach ca. 60–80 Minuten), Temperatur zurückschalten:
  - Obst auf Null,
  - Gemüse bei Ober-/Unterhitze ca. 60 Minuten weitergaren,
  - Gemüse bei Umluft auf 100 °C und ca. 20–40 Minuten weitergaren.
8. Nach dem Ausschalten die Gläser bei geschlossener Backofentür noch im Backofen lassen:
  - Obst ca. 15–30 Minuten,
  - Gemüse ca. 30 Minuten.
9. Dann die Gläser vorsichtig herausnehmen und auf ein trockenes Tuch stellen. Vor Zugluft schützen (abdecken)!
10. Erst am nächsten Tag die Klammern entfernen.

## Auftauen

### **WARNUNG**

#### Gesundheitsgefahr!

Das Auftauen von Fleisch oder Fisch im Backofen kann zu sprunghaftem Anstieg von gefährlichen Mikroorganismen (wie z. B. Salmonellen) führen. Dadurch besteht die Gefahr einer Vergiftung.

- Tauen Sie kein Fleisch und Fisch im Backofen auf.
- Benutzen Sie die Auftau-Funktion nur zum Auftauen von Gemüse, Vorgekochtem etc.
- Nehmen Sie Fleisch und Fisch rechtzeitig aus dem Gefrierfach, und lassen Sie es abgedeckt im Kühlschrank auftauen. Auftauflüssigkeit (z. B. von Fleisch) muss abfließen können.

Beim Auftauen wird der Garraum lediglich von unbeheizter Luft durchströmt. Auf diese Weise wird der Auftauvorgang beschleunigt. Die Heizung ist während des Auftauens nicht in Betrieb.

**i** Um mehr Platz im Garraum zu erhalten, dürfen Sie zum Auftauen das Gefäß mit dem Gefriergut direkt auf den Garraumboden stellen und die Backblechträger herausnehmen (siehe „Backblechträger aus- und einbauen“ auf Seite DE-30).

1. Benutzen Sie den linken Knebelschalter **9**, um die Garfunktion „Auftauen“ einzustellen.
2. Drücken Sie den Taster **11**.

## Besonderheiten beim Ansetzen von Hefeteig

Wenn die Backschüssel nicht in den Garraum passt, können Sie die Backblechträger entfernen, um das Garraumvolumen zu vergrößern (siehe Seite DE-30).

1. Heizen Sie den Backofen auf 50 °C vor.
2. Schalten Sie den Backofen aus, wenn die Temperatur erreicht ist.
3. Stellen Sie die Backschüssel mit dem Hefeteig in den Garraum. Sie können die Schüssel direkt auf den Garraumboden stellen.
4. Schließen Sie die Backofentür und belassen Sie den Hefeteig für die gewünschte Zeit im Backofen, ohne ihn weiter zu beheizen.

### HINWEIS

#### Gefahr von Sachschäden!

Aufgestaute Hitze kann die Emaille des Backofens beschädigen.

- Wenn Sie Geschirr direkt auf den Garraumboden stellen möchten, darf die Backofentemperatur 50 °C nicht überschreiten.

## Innenraumbeleuchtung ein- und ausschalten

### HINWEIS

#### Gefahr von Sachschäden!

Bei unsachgemäßem Umgang mit dem Gerät können Schäden am Gerät entstehen.

- Verwenden Sie die Backofen-Glühlampe ausschließlich zur Beleuchtung des Backofen-Innenraums.

### Innenraumbeleuchtung einschalten

Sie können die Innenraumbeleuchtung einschalten, ohne etwas zu backen oder zu braten.

1. Benutzen Sie den linken Knebelschalter **9**, um die Funktion „Innenraumbeleuchtung“ einzustellen.
2. Drücken Sie den Taster **11**.  
Im Display erscheint die Betriebsanzeige **17**, und die Innenraumbeleuchtung leuchtet.

### Innenraumbeleuchtung ausschalten










Zum Ausschalten der Innenraumbeleuchtung gibt es zwei Möglichkeiten:

- Drücken Sie die Taster **11** und **13** **gleichzeitig** ca. 3 Sekunden lang.
- Stellen Sie den linken Knebelschalter **9** in die „0“-Position zurück.

### Bitte beachten!

- Das Zurückstellen des linken Knebelschalters **9** in die „0“-Position schaltet das Gerät nicht aus bzw. in den Standby-Modus zurück.
- Während des Betriebs (also während Sie etwas backen oder braten) können Sie die Innenraumbeleuchtung nicht abschalten.

## Übersicht über die Funktionen

Symbol	Funktionsbeschreibung
	<b>Ober-/Unterhitze.</b> Bei Ober-/Unterhitze arbeitet Ihr Backofen, wenn Sie es wünschen, mit hoher Temperatur – je nach Einschubhöhe kommt sie stärker von unten oder von oben. Sie eignet sich besonders für überbackene Gerichte und Aufläufe sowie Pizza. Das Backen und Braten ist allerdings nur auf einer Einschubebene möglich. Die besten Resultate erzielen Sie, wenn Sie das Gargut auf einer mittleren Einschubebene garen.
	<b>Unterhitze.</b> Im Boden des Garraums befindet sich ein Heizelement, das zusätzliche Hitze von unten liefert. Diese Garfunktion ist besonders geeignet für Speisen, die eine lange Garzeit benötigen, oder für solche, die einen knusprigen Boden bekommen sollen, z. B. Pizza.
	<b>Umluft mit Ober- und Unterhitze.</b> Die Hitze wird durch Ober- oder Unterhitze erzeugt und vom Gebläse gleichmäßig verteilt. Auf diese Weise wird Energie gespart. Gerichte sind an der Außenseite leicht gebräunt, innen aber noch saftig. Umluft ist ideal für Kurzgebratenes wie Hähnchenteile, Koteletts oder Fisch und zum Überbacken von belegten Broten und Ähnlichem, ab etwa 6 Portionen.
	<b>Heißluft.</b> Mit einem Ringheizkörper um das Gebläse wird zusätzliche Hitze erzeugt. Außerdem wird die Luftzirkulation im Garraum verbessert und eine gleichmäßigere Hitze erzeugt.
	Beim einfachen Grillen sind nur die inneren Grill-Elemente in Betrieb. Die besten Resultate erzielen Sie, wenn Sie die oberen Einschubebenen für kleinere, die unteren für größere Stücke benutzen.
	Beim Intensiv-Grillen sind beide Grill-Elemente sowie das obere Heiz-Element des Backofens in Betrieb.
	Beim Grillen mit Gebläse ist der Grilleffekt nicht so intensiv wie beim Flächen-Grillen. Dafür können Sie größere und dickere Fleischstücke und auch Fisch grillen. Das Grillgut muss nicht gewendet werden.
	<b>Auftauen.</b> Beim Auftauen wird lediglich Luft in Raumtemperatur vom Gebläse verteilt. Auf diese Weise wird der Auftauvorgang beschleunigt, und bereits zubereitete Gerichte werden schonend aufgetaut. Die Heizung ist während des Auftauens nicht in Betrieb.
	<b>Innenraumbeleuchtung.</b> Bei dieser Einstellung ist die Innenraumbeleuchtung in Betrieb, unabhängig davon, ob der Backofen in Betrieb ist oder nicht.

## Die Zeitschaltuhr (Automatikbetrieb)

Mithilfe der Zeitschaltuhr können Sie

- eine Gardauer festlegen;
- den Zeitpunkt für das Ende eines Garvorgangs festlegen;
- den Zeitpunkt für das Ende eines Garvorgangs nach einer bestimmten Gardauer festlegen.



### WARNUNG

#### Brandgefahr!

Im Zeitschaltuhr-Betrieb besteht erhöhte Brandgefahr!

Für den automatischen Betrieb mit Zeitschaltuhr beachten Sie unbedingt Folgendes:

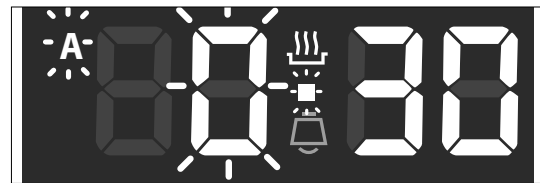
- Informieren Sie vor dem Start alle Haushaltsangehörigen, damit niemand etwas Brennbares in den Backofen legt.
- Überwachen Sie den Backofen während des Zeitschaltuhr-Betriebs, um Überlaufen und Anbrennen zu verhindern.
- Beachten Sie, dass sich Fette, Öle und Alkohol beim Braten leicht entzünden können.
- Beachten Sie, dass der Backofen durch die Weckfunktion nicht ein- oder ausgeschaltet wird.
- Grillen Sie im Zeitschaltuhr-Betrieb niemals unbeaufsichtigt!

#### Bitte beachten!

- Sie können maximal 23 Stunden und 59 Minuten im Voraus programmieren. Die Gardauer kann zwischen 1 Minute und 10 Stunden eingestellt werden.
- Bei Stromausfall werden alle Programmierungen gelöscht.

### Gardauer festlegen

1. Drücken Sie den Taster **11** ca. 3 Sekunden lang  
Die Betriebsanzeige **17** erscheint im Display.
2. Drücken Sie Taster **11** erneut (mehrmals) kurz, bis im Display die Anzeige »dvr« erscheint.
3. Drücken Sie Taster **10** oder **13**, um in den Einstellungsmodus zu gelangen.

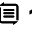
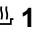
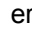


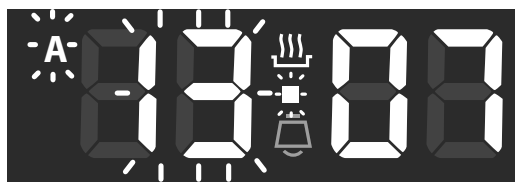
Die „0“ der Zeiteinstellung »0:30« blinkt, außerdem die Anzeige **A 16**.

4. Stellen Sie nun mit den Tastern **10** und **13** die Stundenanzahl der gewünschten Gardauer ein.
5. Drücken Sie erneut Taster **11**.
6. Stellen Sie mit den Tastern **10** und **13** die Minutenanzahl der gewünschten Gardauer ein.
7. Stellen Sie mit dem linken Knebelschalter **9** die gewünschte Gar- bzw. Backfunktion und mit dem rechten Knebelschalter **14** die gewünschte Temperatur ein.  
Der Garvorgang beginnt. Nach der eingestellten Gardauer schaltet sich das Gerät automatisch in den Standby-Modus. Ein Signalton ertönt, und die Anzeige **A 16** blinkt.




## Endzeit festlegen


1. Drücken Sie den Taster  **11** ca. 3 Sekunden lang  
Die Betriebsanzeige  **17** erscheint im Display.
2. Drücken Sie Taster  **11** erneut (mehrmals) kurz, bis im Display die Anzeige »End« erscheint.
3. Drücken Sie Taster **10** oder **13**, um in den Einstellungsmodus zu gelangen.

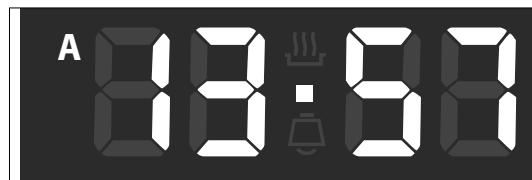


Die Stundenzahl der augenblicklichen Zeit blinkt, außerdem die Anzeige **A 16**.



4. Stellen Sie nun mit den Tastern **10** und **13** die Stunde der gewünschten Endzeit ein.
5. Drücken Sie erneut Taster  **11**.
6. Stellen Sie mit den Tastern **10** und **13** die Minute der gewünschten Endzeit ein.
7. Stellen Sie mit dem linken Knebelschalter **9** die gewünschte Gar- bzw. Backfunktion und mit dem rechten Knebelschalter **14** die gewünschte Temperatur ein.  
Der Garvorgang beginnt. Bei Erreichen der eingestellten Endzeit schaltet sich das Gerät automatisch in den Standby-Modus. Ein Signalton ertönt, und die Anzeige **A 16** blinkt.

## Gardauer und Endzeit festlegen

1. Legen Sie die gewünschte Gardauer fest, wie im Abschnitt „Gardauer festlegen“, Schritte 1-6, beschrieben.
2. Drücken Sie dann Taster  **11**.



Das Display zeigt die augenblickliche Uhrzeit; die Anzeige **A 16** leuchtet.

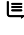

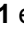

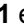
3. Drücken Sie erneut kurz mehrmals Taster  **11**, bis das Display die Anzeige »End« zeigt.
4. Legen Sie nun die gewünschte Endzeit fest, wie im Abschnitt „Endzeit festlegen“, Schritte 2-6, beschrieben.
5. Drücken Sie Taster  **11**.  
Das Gerät schaltet sich in den Standby-Modus; das Display zeigt die Uhrzeit, und die Anzeige **A 16** leuchtet.
6. Stellen Sie mit dem linken Knebelschalter **9** die gewünschte Gar- bzw. Backfunktion und mit dem rechten Knebelschalter **14** die gewünschte Temperatur ein  
Zu der Zeit, die der festgelegten Endzeit abzüglich der festgelegten Gardauer entspricht, startet das Gerät automatisch. Nach Ablauf der festgelegten Gardauer schaltet es sich automatisch in den Standby-Modus. Ein Signalton ertönt, und die Anzeige **A 16** blinkt.

### Beispiel:



Es ist jetzt 9:00 Uhr morgens. Sie möchten ein Gericht, dessen Gardauer 45 Minuten beträgt, um 13:00 Uhr fertig haben.


- Führen Sie die Schritte 1-6 wie beschrieben aus.  
Um 12:15 Uhr schaltet sich das Gerät automatisch ein; um 13:00 Uhr schaltet es sich automatisch wieder in den Standby-Modus.

## Gerät als Küchenwecker (Timer) benutzen



1. Drücken Sie den Taster  **11** ca. 3 Sekunden lang.  
Die Betriebsanzeige  **17** erscheint im Display.
2. Drücken Sie Taster  **11** erneut kurz, bis im Display die Timer-Anzeige  **18** blinkt.
3. Drücken Sie Taster **10** oder **13**, um in den Einstellungsmodus zu gelangen.
4. Stellen Sie die gewünschte Zeitdauer ein, wie im Abschnitt „Gardauer festlegen“, Schritte 4-6, beschrieben.
5. Drücken Sie Taster  **11** erneut kurz.



Das Display zeigt nun die augenblickliche Uhrzeit sowie die Betriebsanzeige  **17** und die Timer-Anzeige  **18**.



Nach Ablauf der eingestellten Zeit ertönt ein Signalton, und die Timer-Anzeige  **18** blinkt.

### Bitte beachten!

- Nach Ablauf der eingestellten Zeit schaltet sich das Gerät **nicht** automatisch in den Standby-Modus. Um es in den Standby-Modus zu bringen, drücken Sie die Taster  **11** und  **13** **gleichzeitig** ca. 3 Sekunden lang.



## Programmierung löschen

Um eine Gardauer- und/oder Endzeitfestlegung zu löschen,

- drücken Sie die Taster  **11** und  **13** **gleichzeitig** ca. 3 Sekunden lang.

## Programm abbrechen

Um ein laufendes Programm (Gardauer, Endzeit) abzubrechen,

- drücken Sie die Taster  **11** und  **13** **gleichzeitig** ca. 3 Sekunden lang.

## Signalton abbrechen

Der Signalton, den Sie am Ende einer eingestellten Gardauer hören, hält normalerweise ca. 2 Minuten lang an. Diesen Signalton können Sie jederzeit abbrechen:

- Drücken Sie einen beliebigen Taster kurz (weniger als 3 Sekunden).

## Pflege und Wartung

### Gehäuse-Oberflächen reinigen

#### **WARNUNG**

##### **Verbrennungsgefahr!**

Während des Gebrauchs wird das Gerät heiß. Vorsicht ist geboten, um das Berühren von Heizelementen im Inneren des Backofens zu vermeiden. Kinder jünger als 8 Jahre müssen ferngehalten werden, es sei denn, sie werden ständig beaufsichtigt. Zugängliche Teile können bei Benutzung heiß werden. Diese sind auch nach dem Ausschalten des Backofens noch eine Zeitlang heiß.

- Lassen Sie den Backofen vollständig abkühlen, bevor Sie ihn reinigen.

#### **HINWEIS**

##### **Gefahr von Sachschäden!**

Bei unsachgemäßer Reinigung können Schäden am Gerät entstehen.

- Zum Reinigen keine scharfen, abrasiven Reinigungs- oder Scheuermittel, Stahlschwämme, Metallschaber, Backofensprays, Dampf- oder Hochdruckreiniger verwenden! Sie können die Oberfläche beschädigen und das Glas zerstören. Hochdruckreiniger können einen Kurzschluss verursachen.

- Reinigen Sie lackierte Oberflächen nach dem Abkühlen gründlich mit warmem Wasser und etwas Spülmittel oder Allzweckreiniger.
- Reinigen Sie Edelstahl-Oberflächen nach dem Abkühlen gründlich mit warmem Wasser und etwas Spülmittel oder Allzweckreiniger, oder verwenden Sie Spezialpflegemittel für Edelstahl-Oberflächen.

### Backofentür aus- und einhängen

#### **HINWEIS**

##### **Gefahr von Sachschäden!**

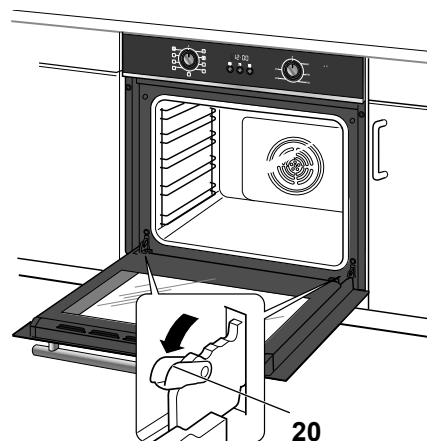
Bei unsachgemäßem Umgang mit dem Gerät können Schäden am Gerät entstehen.

- Lassen Sie die Backofentür nicht fallen; die Glasscheiben können zerbrechen.

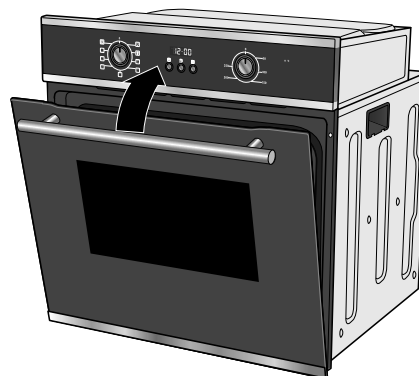
##### **Backofentür aushängen**

Sie können die Backofentür zum Reinigen ganz aushängen.

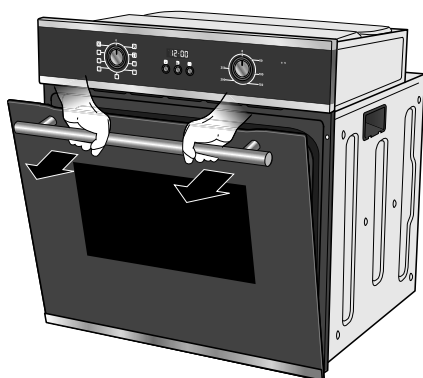
1. Öffnen Sie die Tür ganz.



2. Klappen Sie an beiden Seiten die Klappbügel **20** ganz nach vorne. Nehmen Sie gegebenenfalls einen Schraubendreher zu Hilfe.

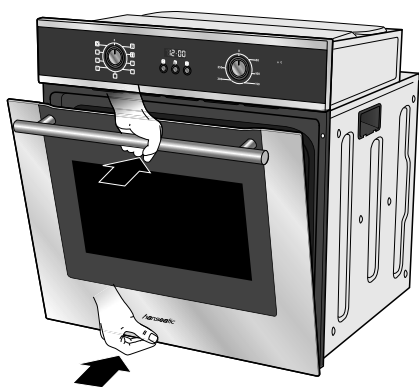


3. Schließen Sie die Tür so weit, dass sie noch ca. 10 cm geöffnet ist.

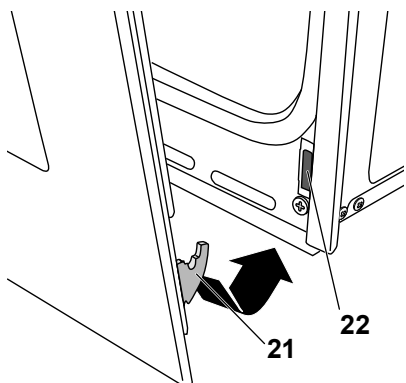


4. Ziehen Sie die Tür leicht zu sich her, und lassen Sie sie anschließend nach vorne unten herausgleiten.

### Backofentür einhängen



1. Halten Sie die Tür mit beiden Händen in Schräglage.



2. Hängen Sie auf beiden Seiten die Scharniere **21** in den Öffnungen **22** in den Seitenwänden ein.
3. Öffnen Sie die Tür ganz.
4. Klappen Sie die beiden Klappbügel **20** wieder ganz nach hinten. Sie müssen die Backofentür jetzt bündig schließen können.

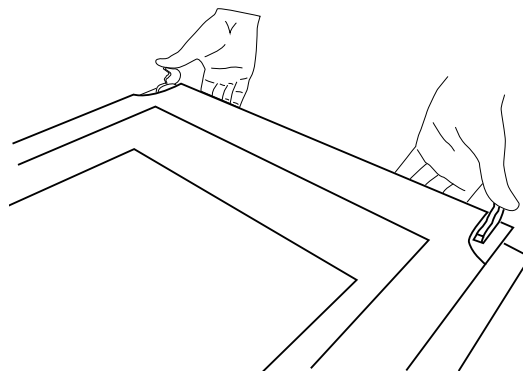
5. Schließen Sie die Backofentür. Falls Sie dabei ein Knacken hören, sind die Klappbügel **20** nicht ganz nach hinten gedrückt, oder die Scharniere **21** sind verkantet. Hängen Sie in einem solchen Fall die Tür wieder aus, und hängen Sie sie erneut ein.

### Glasscheiben ausbauen, reinigen und einbauen

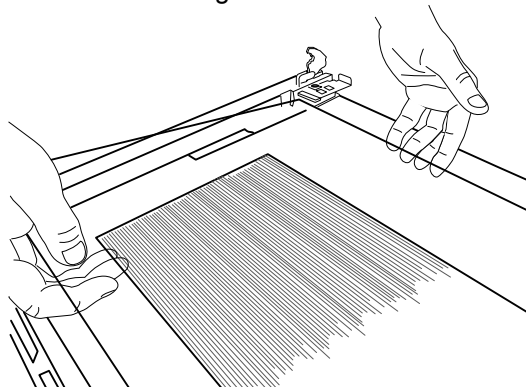
Die Backofentür besteht aus drei Scheiben. Sie sollten die Scheiben und die Zwischenräume regelmäßig reinigen.

#### Glasscheiben ausbauen

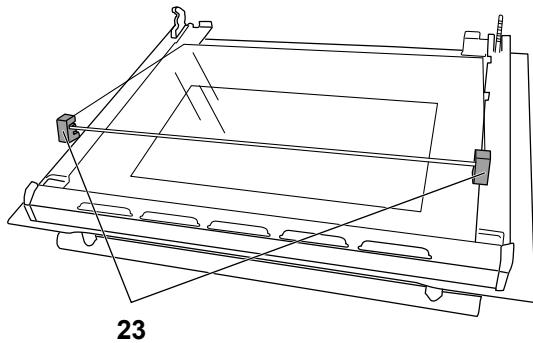
1. Hängen Sie die Backofentür aus, wie im Abschnitt „Backofentür aus- und einhängen“ beschrieben.
2. Legen Sie die Backofentür plan auf eine ebene Fläche. Legen Sie am besten eine Wolldecke oder ein Handtuch darunter, um ein Zerkratzen der Außenscheibe zu vermeiden.



3. Nehmen Sie die innere Scheibe wie gezeigt aus der Halterung.



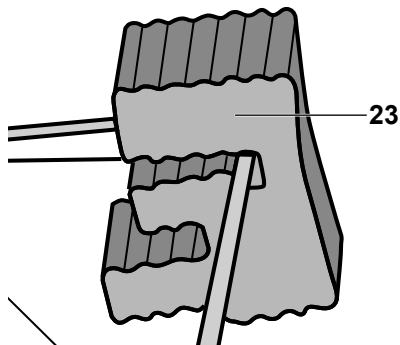
4. Nehmen Sie auch die mittlere Scheibe wie gezeigt aus der Halterung.



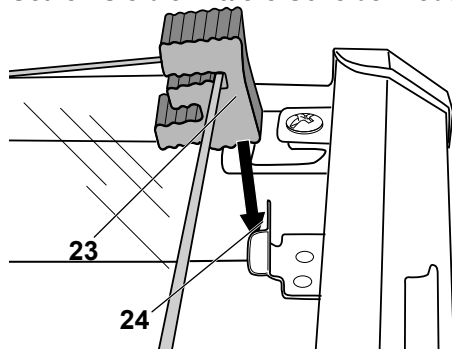
Achten Sie dabei darauf, dass die beiden Abstandhalter **23** auf beiden Seiten der Scheibe nicht beschädigt werden oder verloren gehen.

- Reinigen Sie alle Scheiben von beiden Seiten mit warmem Wasser und etwas Spülmittel.

### Glasscheiben einbauen

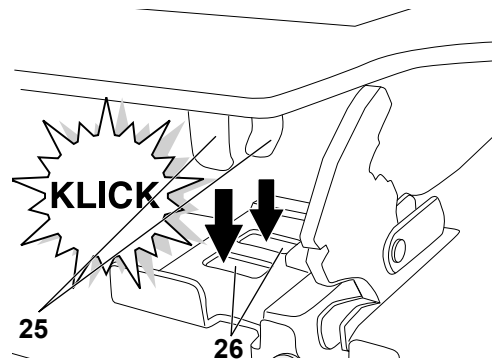


- Stecken Sie ggf. die 2 Abstandhalter **23** wieder wie gezeigt auf die mittlere Scheibe.
- Setzen Sie die mittlere Scheibe wieder ein.



Achten Sie dabei darauf, dass die Abstandhalter **23** in die Führungen **24** gleiten.

- Setzen Sie nun die innere Scheibe wieder ein.



Achten Sie darauf, dass auf beiden Seiten die Klammern **25** in die Aussparungen **26** einrasten, und drücken Sie die Scheibe fest.

- Hängen Sie die Backofentür wieder ein, wie im Abschnitt „Backofentür einhängen“ beschrieben.

### Backofen und Einschübe reinigen



#### WARNUNG

#### Verbrennungsgefahr!

Während des Gebrauchs wird das Gerät heiß. Vorsicht ist geboten, um das Berühren von Heizelementen im Inneren des Backofens zu vermeiden. Kinder jünger als 8 Jahre müssen ferngehalten werden, es sei denn, sie werden ständig beaufsichtigt. Zugängliche Teile können bei Benutzung heiß werden. Diese sind auch nach dem Ausschalten des Backofens noch eine Zeitlang heiß.

- Reinigen, warten und pflegen Sie den Backofen erst, wenn er vollständig abgekühlt ist.

Stellen Sie zum Reinigen den linken Knebschalter **9** auf die Backofen-Beleuchtung ☺, und drücken Sie den Start-Taster **13**.

- Reinigen Sie den Backofen und die Einschübe möglichst nach jedem Gebrauch mit warmem Wasser und etwas Spülmittel oder Allzweckreiniger.

- Reinigen Sie die Dichtung besonders vorsichtig auf die gleiche Art, weil sie nur an den Ecken befestigt ist.

## Backblechträger aus- und einbauen



### WARNUNG

#### Verbrennungsgefahr!

Während des Gebrauchs wird das Gerät heiß. Vorsicht ist geboten, um das Berühren von Heizelementen im Inneren des Backofens zu vermeiden. Kinder jünger als 8 Jahre müssen ferngehalten werden, es sei denn, sie werden ständig beaufsichtigt. Zugängliche Teile können bei Benutzung heiß werden. Diese sind auch nach dem Ausschalten des Backofens noch eine Zeitlang heiß.

- Lassen Sie den Backofen erst vollständig abkühlen, bevor Sie die Backblechträger ein- bzw. ausbauen.

### HINWEIS

#### Gefahr von Sachschäden!

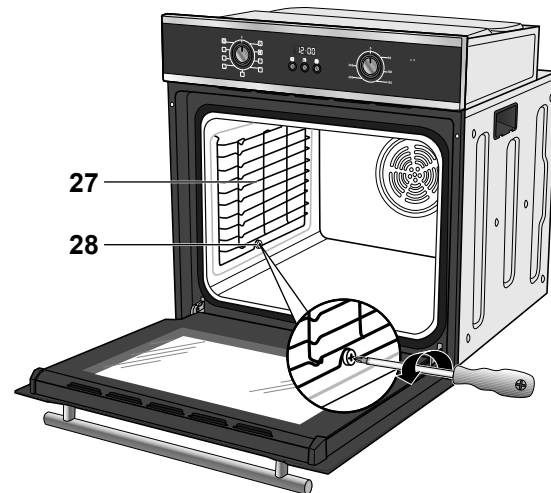
Bei unsachgemäßem Umgang mit dem Gerät können Schäden am Gerät entstehen.

Die Backblechträger sind nicht spülmaschinenfest.

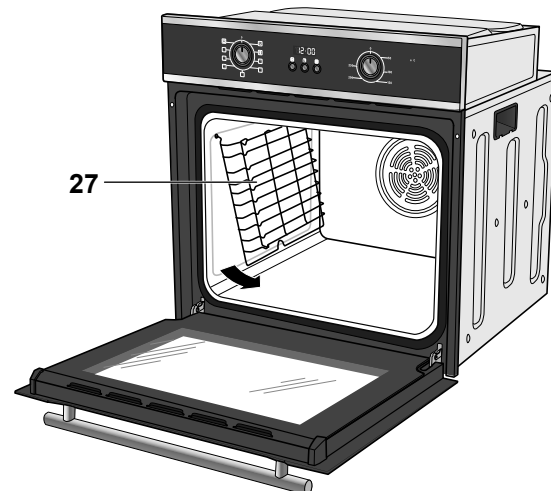
- Reinigen Sie die Backblechträger nicht im Geschirrspüler.

Zur gründlichen Reinigung des Innenraums entnehmen Sie bitte die Backblechträger. Die Backblechträger können von Hand entnommen werden.

- Räumen Sie zunächst den Backofeninnenraum leer.

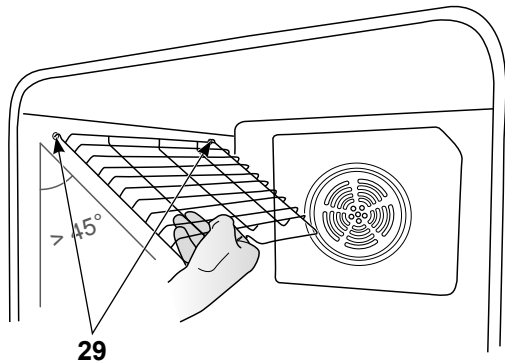


- Lösen Sie mit einem Schraubendreher an beiden Längsseiten des Garraums die Schraube **28**.



- Nehmen Sie die Backblechträger **27** heraus wie gezeigt.
- Reinigen Sie die Backblechträger mit warmem Wasser und etwas Spülmittel.

## Backblechträger einbauen



1. Positionieren Sie die Backblechträger **27** wie gezeigt. Der Winkel zwischen der Seitenwand und dem Backblechträger muss mindestens ca. 45° betragen.
2. Drücken Sie die Haken in die vorgesehenen Löcher **29** in den Seitenwänden.
3. Ziehen Sie nun die Schrauben **28** wieder fest.

## Leuchtmittel der Backofenbeleuchtung auswechseln

Als Backofenbeleuchtung benötigen Sie ein hitzefestes Backofen-Leuchtmittel Typ 230 V~, 25 W, G9, T 300 °C.

### ! WARNUNG

#### Stromschlaggefahr!

Durch unsachgemäßen Umgang beim Wechsel des Backofen-Leuchtmittels droht Stromschlag, der zu schweren Verletzungen oder sogar zum Tode führen kann.

- Vor dem Austausch des Backofen-Leuchtmittels unbedingt die Sicherung ausschalten bzw. herausdrehen.

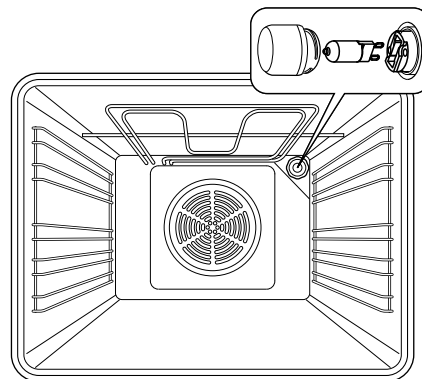
### ! WARNUNG

#### Verbrennungsgefahr!

Der Garraum kann noch lange Zeit nach dem Ausschalten so heiß sein, dass beim Berühren der Garraumwände oder des Heizkörpers Verbrennungsgefahr droht.

- Das Backofen-Leuchtmittel erst wechseln, wenn der Backofen vollständig abgekühlt ist.


1. Schalten Sie die Sicherungen aus bzw. drehen Sie sie heraus.
2. Legen Sie ein weiches Tuch in den abgekühlten Garraum, für den Fall, dass die Glasabdeckung oder das Leuchtmittel herunterfällt.





3. Schrauben Sie die Glasabdeckung gegen den Uhrzeigersinn ab und nehmen Sie sie heraus.
4. Ziehen Sie das defekte Leuchtmittel vorsichtig aus der Fassung und ersetzen Sie es durch ein neues vom gleichen Typ.
5. Setzen Sie die Glasabdeckung wieder in die Öffnung ein und schrauben Sie sie im Uhrzeigersinn fest.
6. Nehmen Sie das Tuch wieder aus dem Garraum heraus und schalten Sie die Sicherung wieder ein.
7. Stellen Sie die Uhr.


## Wenn's mal ein Problem gibt ...

### Fehlersuchtablelle

 <b>WARNUNG</b>
<p>Bei unsachgemäßer Reparatur eines defekten Geräts besteht Stromschlaggefahr. Sie können sich und spätere Benutzer dadurch in Lebensgefahr bringen.</p> <ul style="list-style-type: none"> <li>• Versuchen Sie niemals, das defekte – oder vermeintlich defekte – Gerät selbst zu reparieren. Nur autorisierte Elektrofachkräfte dürfen Reparaturen ausführen.</li> </ul>

Problem	Mögliche Lösungen / Tipps
Backofen ohne Funktion	<p>Stromzufuhr ist unterbrochen; Sicherung für den Backofen am Sicherungskasten in der Wohnung prüfen.</p> <p>Sofern der Backofen keinen eigenen Stromkreis hat, überprüfen Sie die Funktionen der Schutzkontakt-Steckdose mit anderen Geräten.</p> <div style="background-color: #cccccc; text-align: center; padding: 5px;">  <b>WARNUNG</b> </div> <p>Wenn unklar ist, ob das Gerät defekt ist oder ohne Stromzufuhr, kann Stromschlaggefahr bestehen.</p> <ul style="list-style-type: none"> <li>• Verständigen Sie im Zweifelsfall unbedingt unseren Service (siehe Seite DE-33).</li> <li>• Reparieren Sie das Gerät niemals selbst!</li> </ul>
Die Temperaturanzeige blinkt nicht mehr.	Die eingestellte Backofen-Temperatur ist erreicht.
Backofen-Beleuchtung ausgefallen.	<p>Überprüfen Sie, ob das Gerät noch funktioniert (siehe oben). Wechseln Sie die Glühlampe aus (siehe „Leuchtmittel der Backofenbeleuchtung auswechseln“ auf Seite DE-31).</p> <p>Hinweis: Defekte Backofen-Glühlampen fallen nicht unter unsere Garantieleistung.</p>
Außenkühlgebläse läuft nicht (kein Luftaustritt unter der Blende, Blende wird sehr heiß).	<div style="background-color: #cccccc; text-align: center; padding: 5px;">  <b>WARNUNG</b> </div> <p><b>Brandgefahr!</b></p> <p>Wenn das Außenkühlgebläse defekt ist, kann das Gerät schnell überhitzen. Dadurch kann das Gerät noch mehr Schaden nehmen und brennbare, angrenzende Gegenstände in Brand stecken.</p> <ul style="list-style-type: none"> <li>• Schalten Sie das Gerät sofort aus, öffnen Sie die Backofentür und benutzen Sie den Herd nicht mehr!</li> <li>• Verständigen Sie unseren Service (siehe Seite DE-33).</li> </ul>



Problem	Mögliche Lösungen / Tipps
Ventilator (innen an der Rückwand) läuft nicht bei Umluft-Betrieb.	<div style="background-color: #cccccc; padding: 5px; text-align: center;">  <b>WARNUNG</b> </div> <p><b>Brandgefahr!</b> Wenn der Ventilator defekt ist, kann das Gerät schnell überhitzen. Dadurch kann das Gerät noch mehr Schaden nehmen und brennbare, angrenzende Gegenstände in Brand stecken.</p> <ul style="list-style-type: none"> <li>• Schalten Sie das Gerät sofort aus, öffnen Sie die Backofentür und benutzen Sie den Herd nicht mehr!</li> <li>• Verständigen Sie unseren Service (siehe Seite DE-33).</li> </ul>
Backofenfenster beschlägt beim Aufheizen, im Backofen bildet sich Kondenswasser.	Dies ist kein Grund zur Sorge. Es entsteht durch Temperaturunterschiede beim Aufheizen, beim Backen von Kuchen mit sehr feuchtem Belag (z. B. Obst) oder beim Braten von großen Fleischstücken.

## Service

Damit wir Ihnen schnell helfen können, nennen Sie uns bitte:

Gerätebezeichnung	Modell	Bestellnummer
<i>hanseatic</i> Einbau-Backofen	65M90D0-E11319G	268 880

### Beratung, Bestellung und Reklamation

Wenden Sie sich bitte an die Produktberatung Ihres Versandhauses, wenn

- die Lieferung unvollständig ist,
- das Gerät Transportschäden aufweist,
- Sie Fragen zu Ihrem Gerät haben,
- sich eine Störung nicht mithilfe der Fehler-suchtafel beheben lässt,
- Sie weiteres Zubehör bestellen möchten.

### Reparaturen und Ersatzteile

#### Kunden in Deutschland

- Wenden Sie sich bitte an unseren Technik-Service:  
Telefon 0 18 06 18 05 00  
(Festnetz 20 Cent/Anruf, Mobilfunk max. 60 Cent/Anruf)

#### Kunden in Österreich

- Wenden Sie sich bitte an das Kundencenter oder die Produktberatung Ihres Versandhauses.

#### Bitte beachten Sie:

Sie sind für den einwandfreien Zustand des Geräts und die fachgerechte Benutzung im Haushalt verantwortlich. Wenn Sie wegen eines Bedienfehlers den Kundendienst rufen, so ist der Besuch auch während der Gewährleistungs-/Garantiezeit für Sie mit Kosten verbunden. Durch Nichtbeachtung dieser Anleitung verursachte Schäden können leider nicht anerkannt werden.

## Umweltschutz leicht gemacht

### Verpackung



Unsere Verpackungen bestehen aus umweltfreundlichen, wiederverwertbaren Materialien:

- Außenverpackung aus Pappe
- Formteile aus geschäumtem, FCKW-freiem Polystyrol (PS)
- Folien und Beutel aus Polyäthylen (PE)
- Spannbänder aus Polypropylen (PP)
- Auch Energie sparen schützt vor zu starker Erwärmung unserer Erde. Ihr neues Gerät verbraucht mit seiner modernen Technik wenig Energie.

### Elektro-Altgeräte umweltgerecht entsorgen



Elektrogeräte enthalten Schadstoffe und wertvolle Ressourcen.

Jeder Verbraucher ist deshalb gesetzlich verpflichtet, Elektro-Altgeräte

an einer zugelassenen Sammel- oder Rücknahmestelle abzugeben. Dadurch werden sie einer umwelt- und ressourcenschonenden Verwertung zugeführt.

Sie können Elektro-Altgeräte kostenlos beim lokalen Wertstoff-/Recyclinghof abgeben.

Für weitere Informationen zu diesem Thema wenden Sie sich direkt an Ihren Händler.

### Tipps zum Energiesparen

- Heizen Sie den Backofen nur dann vor, wenn es im Rezept oder in den mitgelieferten Gar tabellen angegeben ist.
- Verwenden Sie möglichst dunkle Backfor men und -bleche. Sie nehmen die Hitze be sonders gut auf.
- Öffnen Sie die Backofentür während des Ga rens bzw. Backens oder Bratens möglichst selten.
- Mehrere Kuchen sollten Sie schnell nachei nander backen, solange der Backofen noch warm ist. Dadurch verkürzt sich die Backzeit für den zweiten Kuchen. Wenn Sie Kasten formen verwenden, schieben Sie beide ne beneinander in den Backofen.
- Schalten Sie den Backofen bei längeren Garzeiten schon 10 Minuten vor Ende der Garzeit aus. Die Restwärme reicht zum Fer tiggaren aus.

## Tabelle „Prüfgerichte“

Diese Gerichte wurden gemäß den Normen DIN 44547 und EN 60350 zubereitet.

Speise	Anzahl Bleche	Einschubhöhe <sup>1)</sup>	Beheizungsart	Temperatur in °C	Gardauer in Min.
Spritzgebäck	1	4	Ober-/Unterhitze	150-160	20-30
	1	2	Heißluft	140-150	30-35
	2	2 Fettpfanne 4 Backblech	Heißluft	140-150	35-40
Wasserbiskuit	1	2	Ober- /Unterhitze	180-190	15-25
	1	2	Heißluft	160-165	30-40
Apfelkuchen mit Streusel	1	4	Ober-/Unterhitze	185-195	25-40
	1	3	Heißluft	165-175	40-50
Small Cakes	1	4	Ober-/Unterhitze	175-185	15-25
	1	2	Heißluft	160-170	20-30
	2	2 (Fettpfanne) + 4 (Backblech)	Heißluft	165-170	20-25
Toast	1	3	Grill	240	1-3
Burger	1	4	Intensivgrill	240	15 + 5-8 <sup>2)</sup>
Hähnchen	1	2	Intensivgrill mit Umluft	180-195	50-65
Schweinebraten	1	2	Intensivgrill mit Umluft	180-195	130-160
Gans	1	2	Intensivgrill mit Umluft	180-195	75-90
Pizza	1	3	Ober-/Unterhitze	200-210	18-23
	1	2	Umluft	170-175	20-25

Bitte berücksichtigen Sie bei allen Angaben noch eine Vorheizdauer von 5–15 Minuten.

<sup>1)</sup> Einschubebene von unten gerechnet

<sup>2)</sup> 1. und 2. Seite

# Technische Daten

Datenblatt für Elektrobacköfen nach der Verordnung (EU) Nr. 65/2014 und Verordnung (EU) Nr. 66/2014

Marke	<i>hanseatic</i>
Typ/Bezeichnung	Einbau-Backofen 65M90D0-E11319G
Bestellnummer	268 880
Energieeffizienzindex EEL <sub>cavity</sub> <sup>2)</sup>	106,0
Energieeffizienzklasse des Backofens <sup>1) 2)</sup>	A
Energieverbrauch für Beheizungsart <sup>2)</sup>	0,99 kWh Konventionelle Beheizung 0,89 kWh Heißluft
Anzahl der Garräume	1
Wärmequellen	Elektrisch
Nettovolumen des Backofens <sup>2)</sup>	V = 70 Liter
Gewicht (einschließlich Zubehör) <sup>2)</sup>	M = ca. 33,4 kg
Gerätemaße inkl. Türgriff (H x B x T)	595 x 595 x 585 mm
Nischenmaße (H x B x T)	600 x 560 x 570 mm
Netzspannung, Absicherung	1-Phasen-Wechselspannung 220–240 V~ / 50 Hz / 16 A
Leistungsaufnahme Backofen	3 kW
Maximal-Temperatur	250 °C
Beleuchtung	230 V~, 25 W, G9, T 300 °C

<sup>1)</sup> Auf einer Skala von „A+++“ (niedriger Verbrauch) bis „D“ (hoher Verbrauch)

<sup>2)</sup> Ermittelt gemäß Verordnung (EU) Nr. 65/2014 und Verordnung (EU) Nr. 66/2014.  
Die angewandten Messmethoden entsprechen der Norm EN 60350-1..

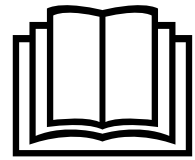
Die oben angegebenen Werte sind unter genormten Laborbedingungen gemessen worden. Unter solchen Bedingungen sind alle Geräte vergleichbar.

Im praktischen Betrieb können die Werte – je nach Aufstellungs- und Umgebungsbedingungen sowie Menge und Beschaffenheit der Speisen – hiervon erheblich abweichen.

Dieses Verhalten zeigen mehr oder weniger deutlich alle Geräte, unabhängig vom Hersteller.

hanseatic

65M90D0-E11319G



## User manual

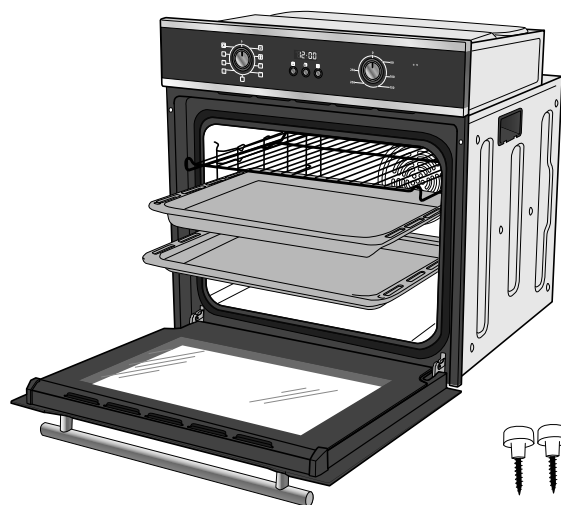
## Built-in oven with digital timer

Manual/version:  
92978 20180828  
Article no.: 268 880  
Reproduction, even of  
excerpts, is not permitted!

## Table of contents

Delivery.....	GB-3	Overview of all functions.....	GB-22
Product features .....	GB-3	The timer (Automatic mode).....	GB-23
Package contents .....	GB-3	Setting a cooking time .....	GB-23
Check before you start .....	GB-3	Setting an end time .....	GB-24
Intended use.....	GB-3	Setting a cooking and end time .....	GB-24
Safety notices .....	GB-4	Using the appliance as a	
Explanation of terms.....	GB-4	kitchen alarm clock (timer) .....	GB-25
Safety notices .....	GB-4	Deleting programmed settings .....	GB-25
Control elements .....	GB-9	Pausing the programme .....	GB-25
Installing and connecting the oven .....	GB-11	Pausing the acoustic signal.....	GB-25
Moving and unpacking .....	GB-11	Care and maintenance .....	GB-26
Installing the oven .....	GB-11	Cleaning the housing surfaces .....	GB-26
Connecting the oven .....	GB-12	Taking the door off and putting	
Inserting the oven.....	GB-13	it back on its hinges.....	GB-26
Removing the oven .....	GB-13	Removing, cleaning and fitting	
Final preparations.....	GB-14	the glass panes .....	GB-27
Removing transport locks.....	GB-14	Cleaning the oven and shelves .....	GB-28
Operating the toggle switches .....	GB-14	Removing and mounting the	
Setting the time .....	GB-14	baking tray support.....	GB-29
Switching the appliance on and		Replacing oven lightbulbs .....	GB-30
switching to standby mode .....	GB-14	If there is a problem.....	GB-31
Using for the first time .....	GB-15	Troubleshooting table .....	GB-31
The right ovenware.....	GB-15	Service.....	GB-32
The external cooling fan .....	GB-15	Advice, order and complaint.....	GB-32
Using the oven.....	GB-16	Repairs and spare parts .....	GB-32
Basic settings .....	GB-16	Environmental protection made easy .....	GB-33
Cooking/ baking with top/bottom heat ..	GB-16	Packaging.....	GB-33
Cooking/ baking with lower heat.....	GB-17	Disposing of old electrical devices in	
Convection and hot air .....	GB-17	an environmentally-friendly manner .....	GB-33
Baking .....	GB-17	Tips for saving energy .....	GB-33
Roasting .....	GB-17	'Test reports' table .....	GB-34
Grill .....	GB-18	Technical specifications .....	GB-35
.....	GB-19		
Drying with convection (desiccating) ....	GB-19		
Boiling with convection /			
Top and bottom heat.....	GB-20		
Defrosting .....	GB-20		
Special preparation information			
for yeast dough.....	GB-21		
Switching the interior lighting			
on and off.....	GB-21		

## Delivery



### Product features

- Digital timer
- 2 Retractable toggle switches
- 3 Function keys
- Top/bottom heat
- Convection
- Hot air
- Grill
- Oven lighting
- External cooling fans

### Package contents

- 1 Built-in oven (ready for connection with mains cable and safety plug)
- 1 Baking tray
- 1 Dripping pan
- 1 Oven rack
- 2 Fixing screws
- 1 User manual

### Check before you start

1. Unpack the appliance and remove all packaging, plastic profiles, adhesive strips and foam padding from the inside, outside and on the back of the appliance.
2. Check that the delivery is complete.
3. Check whether the appliance was damaged during transit.
4. If you notice any damage caused by transport, do not operate the appliance. Contact our service team (see page GB-32).

### Intended use

The oven is designed for roasting, baking, grilling and keeping food warm. It should not be used to defrost raw meat or fish.

The oven should only be used when built into a suitable kitchen recess.

It is intended solely for use in private households. It is not designed for commercial use.

Only use the oven as described in this user manual. Any other use will be deemed to be improper and may lead to damage to property or even injury to persons. The manufacturer accepts no liability for damage caused by improper use.

The oven is not suitable for heating a room. The oven light is exclusively used for lighting the cooking compartment and not for lighting a room.

The oven door must not be used as a support prop, seat or step.



Before using the appliance, please first read through the safety instructions and user manual carefully. This is the only way you can use all the functions reliably and safely. Be absolutely sure to also observe the national regulations valid in your country, which are also valid in addition to the regulations specified in this user manual.

**Keep all safety notices and instructions for future reference. Pass all safety notices and instructions on to the subsequent user of the product.**

## Safety notices

Take 5 minutes for your safety. Read the safety notices carefully before use. The manufacturer will not be liable for damages caused by not paying attention to the safety notices.

### Explanation of terms

You will find the following signal words in this user manual:



### WARNING

This signal word designates a hazard with a moderate degree of risk which may lead to death or severe injury if not avoided.



### CAUTION

This signal word designates hazard with low risk which may result in minor or moderate injury if not avoided.

### NOTICE

This signal word warns against potential damages to property.

## Safety notices



### WARNING

#### Risk of electric shock!

Faulty electrical installation or excessive mains voltage may result in an electric shock. Such an electric shock may result in death or serious injury.

- Do not operate the oven if it exhibits visible damages. If you find transportation damage or other visible damage please inform our Service team immediately (see page GB-32).
- Before connecting the oven, switch off the relevant power circuit or turn off the relevant fuses.
- Only connect the oven to a properly installed grounded socket which has been specially secured (see previous page).
- Do not connect the oven to a multi-socket extension cable!
- If it is unclear as to whether the appliance is defective or there is no power supply, there is the risk of electric shock. In case of doubt, it is crucial that you inform our Service team (see page GB-32).
- You may only restore and repair the oven if you are an authorised electrician. In doing so, only spare parts that correspond to the original appliance specifications may be used. Electrical and mechanical parts, which are essential for providing protection against sources of danger, are located in this appliance.



- Never try to repair a defective or suspected defective appliance yourself. Carrying out improper repairs to defective appliances carries the risk of electric shock. By doing this, you may endanger your own life and that of later users. Only authorised electricians may carry out repairs.
- If the mains cord is damaged, the manufacturer, our Service team (see page GB-32) or an authorised person must replace it.
- Never open the housing.
- Changing the light bulb in a hot oven can result in an electric shock. Always switch off the oven and allow it to cool first, take out the fuse and then change the light bulb.
- Children must not be allowed to play with the appliance.
- Cleaning and user maintenance may only be performed by children if they are supervised.
- Ensure that the packaging film remains out of the reach of children. Children can become entangled in the packaging film when playing and suffocate.
- Ensure that children do not remove any small parts from the appliance or take them out of the accessories packaging and place them in their mouths. Children may swallow small parts and suffocate.
- Make sure that children are not able to access the appliance when they are not supervised.



## WARNING

### Hazards for children and certain groups of individuals!

The oven operates with a dangerous voltage; it is not a toy. Using the oven is therefore associated with particular hazards for children and specific groups of individuals who are not aware of the risks.

- This appliance may be used by children aged 8 and over, as well as persons with impaired physical, sensory or mental capacities (such as those with partial disabilities, older persons with restricted physical and mental capacities) or those lacking experience and knowledge (such as older children) if they are supervised or have been instructed in how to safely use the appliance and have understood the risks associated with operating it.



## WARNING

### Risk of burns!

The appliance becomes hot during use. You must take care in order to avoid touching the heating elements inside the oven. Children aged 8 years or younger must be kept away from the appliance, unless they are under constant supervision.

Accessible parts may become hot during use. They also remain hot for a while after switching off the oven.

- Avoid touching heating elements, walls, baking trays, the oven door, etc. directly.
- Only ever grab onto the door at the handle.
- Do not leave the oven unattended whilst the grill or similar is in use!

- Keep children away from the oven! Installing the oven into an upright cabinet reduces the risk of children burning themselves on the oven door.
- Let the oven cool down completely before you clean it.
- Monitor the oven while using the timer in order to prevent spills and burning.
- Please note that fats, oils and alcohol can catch fire quickly when heated.
- Never leave the oven unattended when grilling in timer mode!



## WARNING

### Risk of scalding!

Steam is generated through the build up of heat within the device when cooking dishes, and can cause scalding when coming into contact with the skin.

- Make sure that, whilst the oven is in operation, you do not come into contact with the hot steam coming out of the extractor fan.
- Make sure that, when opening the oven door, you do not come into contact with the hot steam rising inside the oven.
- Never pour water directly into the hot oven. The resulting steam is a scalding hazard.
- Allow hot water from the oven to cool before pouring it out.



## WARNING

### Fire hazard!

There is an increased risk of fire in timer mode! Please ensure that you always observe the following when using the timer:

- Before starting the timer, please make sure to inform all members of the household so that they do not put anything flammable in the oven.



## WARNING

### Fire hazard!

The oven is a fire hazard. Food can burn. Baking paper or other flammable objects in or near the oven can catch fire.

- Never open the door if there is a fire in the oven!
- Never attempt to extinguish burning oil or fat with water!
- In case of fire, immediately turn all switches to zero and unscrew the fuses.
- Once the fire has been extinguished, have the appliance checked by our Service team (see page GB-32).
- Do not cover cakes or roasts with baking paper during cooking.
- Do not allow food, baking parchment and aluminium foil to come into contact with the heating elements.
- Do not place food to be grilled too far back towards the heating element. It is particularly hot there; fats, oils and baking paper can catch fire.
- Only ever operate the oven with the oven door closed.
- Do not use the oven as a storage place.

- Do not store flammable objects or objects sensitive to temperature in the oven.
- If you are cooking foods in oil, fat or with alcohol, do not leave the oven unattended. Food may ignite of its own accord.
- Interrupting the cooking process (“Pause”) does not switch off the appliance.

## **WARNING**

### **Fire hazard!**

If the external cooling fan or the internal fan is broken, the appliance can quickly overheat, which can cause significant damage to the appliance and set fire to any other nearby flammable objects.

- Immediately switch off the appliance, open the oven door and stop using the cooker!
- Contact our Service team (see page GB-32).

## **WARNING**

### **Health hazard!**

Defrosting meat or fish in the oven can cause dangerous microorganisms (such as salmonella) to multiply rapidly, thereby increasing the risk of food poisoning.

- Do not defrost meat and fish in the oven.
- Remove meat and fish from the freezer in time and allow them to defrost whilst covered in the fridge. Liquid resulting from defrosting (e.g. meat) must be able to drain.

## **CAUTION**

### **Risk of injury!**

If you do not install the oven securely, it can tilt forwards. You could injure yourself and the oven could be damaged in the process.

- Always install the screws supplied before using the oven.
- Do not lean, sit or stand on the oven. If the oven door is loaded with a heavy weight, the appliance can tilt forwards and fall over.

## **NOTICE**

### **Risk of damage to property!**

Improper transport can lead to the appliance becoming damaged.

The door handle is not designed to carry the whole weight of the oven.

- If you want to transport the oven on a trolley, you must lift it as shown on the packaging.
- Do not lift the oven by the door handle!
- Do not let the oven door drop; the glass panes can break.

## **NOTICE**

### **Risk of damage to property!**

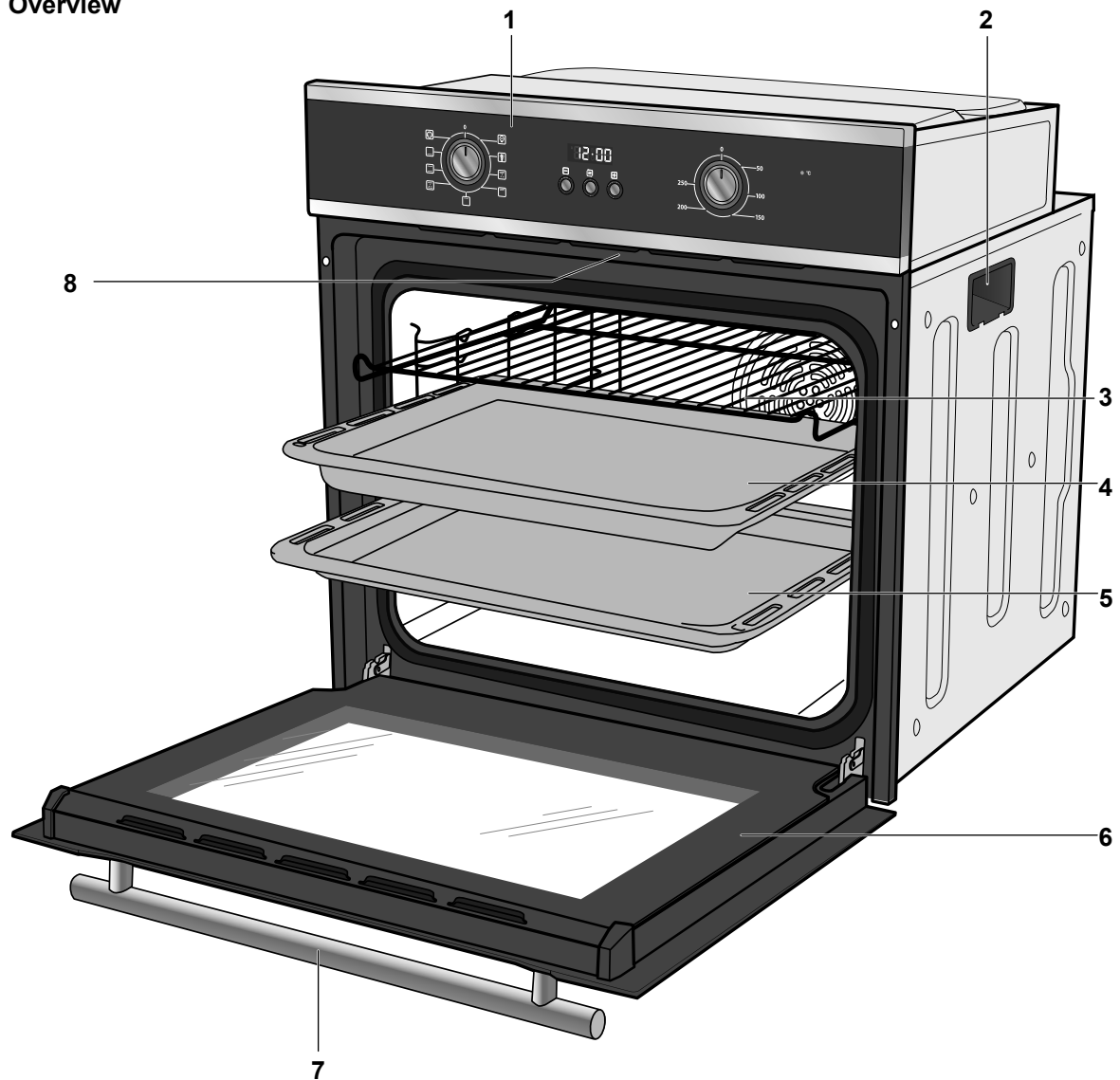
Improper handling of the appliance may damage it.

- Never place baking trays or aluminium foil directly on the bottom of the cooking compartment. It may cause heat to build up inside and damage the oven's enamel.

- If you wish to place dishes directly on the bottom of the cooking compartment, the oven temperature must not exceed 50 °C. Be careful when handling cookware – the enamel can be easily scratched.
- The enamel on the bottom of the cooking compartment can be damaged by pushing objects back and forth. If you would like to store pots and pans in the cooking compartment, do not push them across the bottom of the cooking compartment.
- When boiling, only place a few preserving jars in the dripping pan at the same time so that they do not touch – otherwise they could crack.
- For cleaning purposes, do not use any harsh, abrasive cleaning agents or scouring agents, steel wool, metal scrapers, oven sprays, steam cleaners or high-pressure cleaners! They can damage the surface and destroy the glass. High-pressure cleaners can cause a short circuit.
- Do not clean the baking tray support in the dishwasher.
- Do not use high-pressure or steam cleaners to clean. High-pressure cleaners can cause a short circuit.
- The oven lightbulb is not suitable for lighting a room. Only use the oven lightbulb to light the inside of the oven.

# Control elements

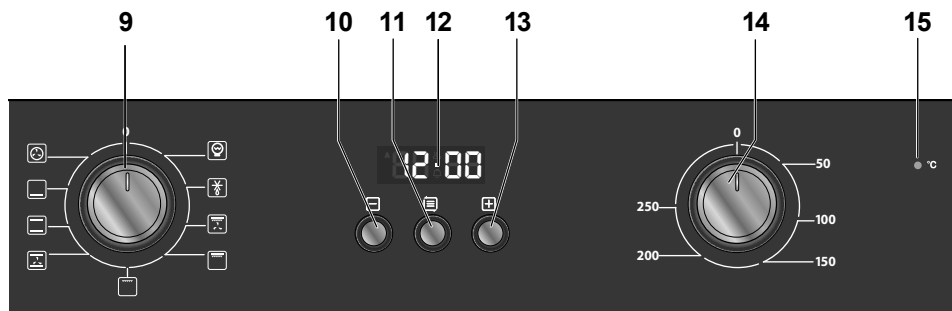
## Overview



1	Control panel
2	Recessed grip
3	Oven rack
4	Dripping pan

5	Baking tray
6	Oven door
7	Door handle
8	Extraction hood

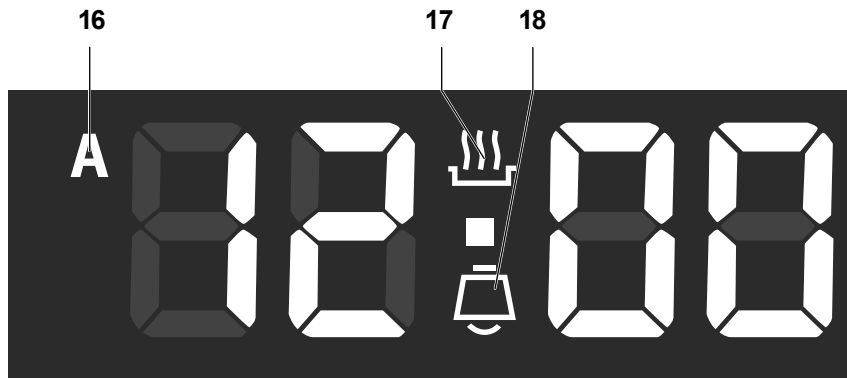
## Control panel



<b>9</b>	Left toggle switch; to set the cooking/baking function
<b>10</b>	Button to reduce an input value;
<b>11</b>	Mode button; confirms inputs, switches on the appliance and activates the input mode
<b>12</b>	Display

<b>13</b>	Button to increase an input value or switch off the appliance
<b>14</b>	Right toggle switch; to set the temperature
<b>15</b>	Temperature indicator light; lights up when the appliance is heating up.

## Display



<b>16</b>	“Automatic” indicator; lights up when a programmed setting is active
<b>17</b>	Power indicator; lights up when the appliance is switched on.
<b>18</b>	Timer indicator

## Installing and connecting the oven

### **WARNING**

#### Risk of injury!

- The oven is heavy and bulky. Get another person to help with moving and installation.
- Do not use the oven door and door handle as a step or for lifting.

#### Fire hazard!

Improper handling of the oven may result in damage or cause a fire. Heat trapped inside the oven may shorten its service life.

- Ensure sufficient ventilation. Do not cover the vents.
- When installing the oven, follow the dimension specifications for ventilation.

### **NOTICE**

#### Risk of damage!

Improper handling of the oven may result in damage.

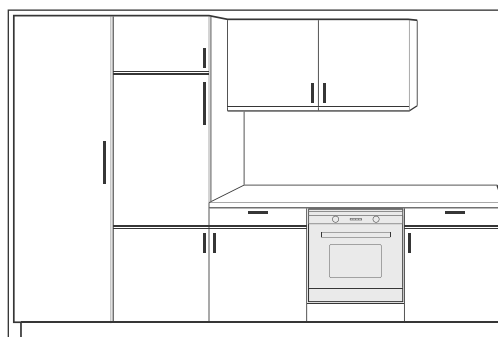
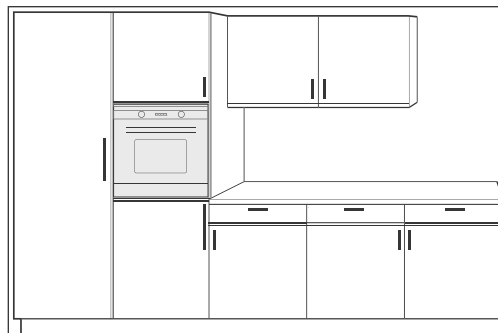
- Do not use sharp objects to unpack the appliance.

### Moving and unpacking

- Move the oven using a trolley or with a second person.
- Carefully unpack the oven and remove all packaging items, plastic profiles, adhesive strips and foam padding from inside, outside and from the back plate of the device.
- Remove all protective films.

### Installing the oven

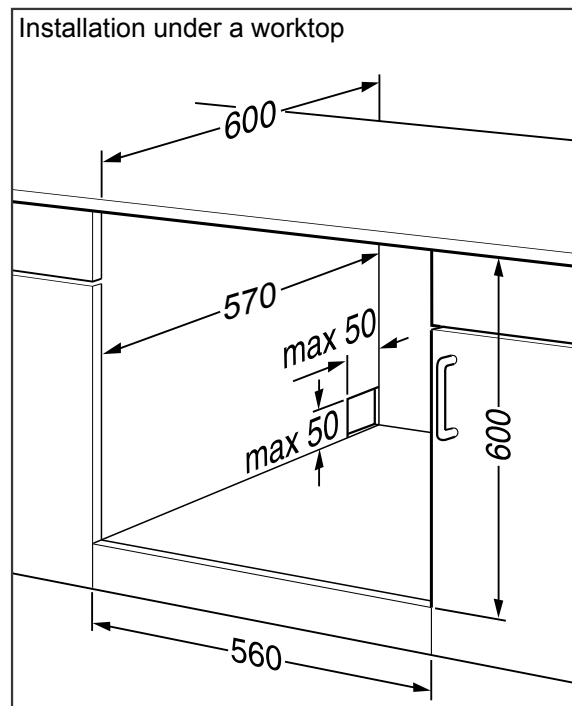
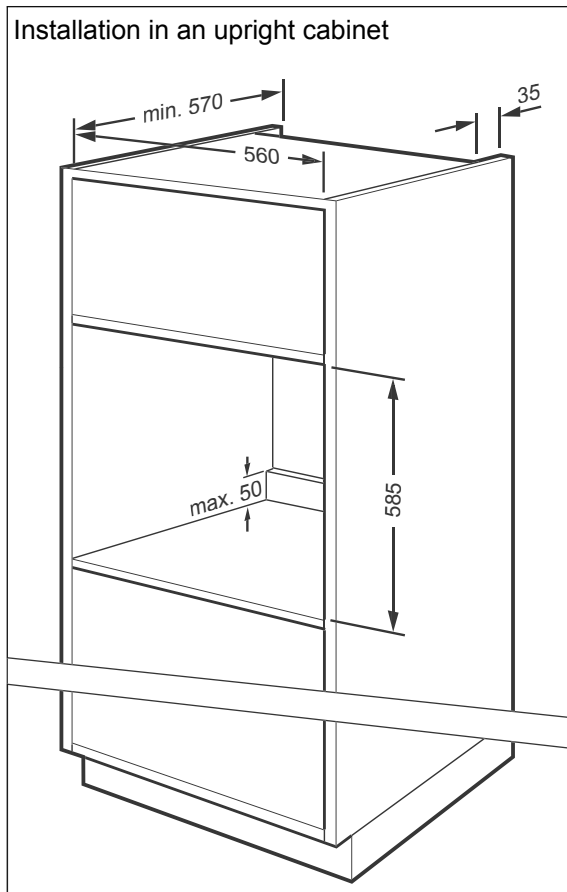
The oven is designed for installation in standard kitchen units. It can be installed at eye-level and underneath the worktop.



The following conditions must be observed:

- Do not install the oven directly next to a refrigerator or freezer. This will increase its energy consumption unnecessarily due to heat emission.
- The best place is next to the sink. You have an additional work surface and dirty dishes can be washed immediately.
- Before installation, check whether the appliance dimensions are compatible with your furniture dimensions.
- In respect of fire protection, the oven conforms to Type Y (EC 335-2-6). This type of appliance may only be installed on one side of taller kitchen cabinets, appliances or walls.
- The installation recess may not have a rear panel, at the most it may have an add-on edge measuring no more than 50 mm.
- The built-in cabinet can be equipped with either ledges/rails or an intermediate shelf with ventilation cut-out.
- Your built-in furniture may need to be modified. If you do not have the manual skills to do this, you should hire a professional.

- Veneers or plastic coverings on the built-in furniture require heat-resistant adhesive (100 °C). If the adhesive and surfaces are not heat-resistant, the covering may warp and come loose.
- An intermediate shelf is required if a drawer is to be installed below the oven.
- The installation recess must have the following minimum dimensions:



All dimensions in mm

## Connecting the oven

Depending on the installation recess, the oven must be connected before or after installation.

- For the electrical connection of the oven, a professional must install an earthed power socket with a separate fuse with sufficient protection (220–240 V~/50 Hz/16 A).
- The socket must be installed in way that does not affect the depth of the installation recess when the oven is plugged in.
- Do not use multi-plugs or extension cables.

1. Switch off the socket for the Oven before installation. To do this, unscrew and/or switch off the fuse for the socket.
2. Set all oven switches to zero.
3. Insert the mains plug into the socket.



## Inserting the oven

### **WARNING**

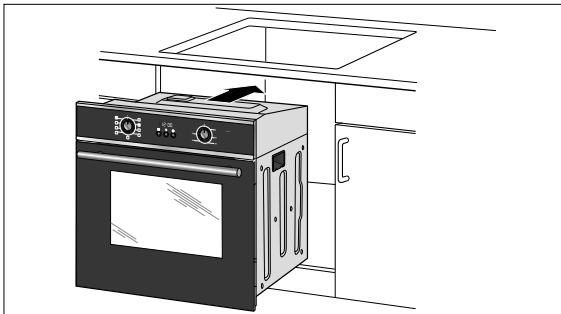
Risk of electric shock!  
Incorrect installation/dismantling can cause electric shock.

- Before installing/dismantling the appliance, check that the socket to which the appliance is connected is switched off.

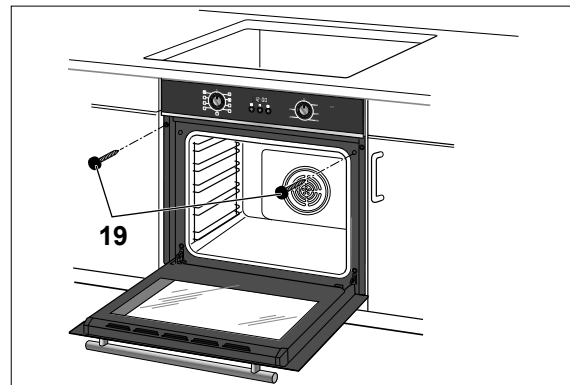
### **NOTICE**

Risk of damage!  
Improper handling of the appliance can result in damage.

- Use only the side carry points to lift the oven.
- Do not set the oven down on the edge or corner of the oven door! The glass panes can be damaged.



1. Push the oven into the recess until the front fascia is flush with the installation unit. The mains connection must not be kinked, pinched or otherwise damaged.
2. Ensure an even gap between the oven and the unit walls on both sides. Do not seal the gap above the oven fascia.



3. Once the oven is correctly positioned, open the oven door and screw into the unit using the fitting screws **19** supplied.
4. Switch the socket fuse back on.
5. Check the functions as described from page GB-14.

## Removing the oven

1. Switch off the socket for the Oven before removal. To do this, unscrew and/or switch off the fuse for the socket.
2. Remove the two fixing screws **23**.
3. Lift the rear of the appliance and only pull it out slightly at first. Then grab onto the side recessed grips **2** and pull it out completely.
4. Disconnect the mains plug from the socket.

## Final preparations

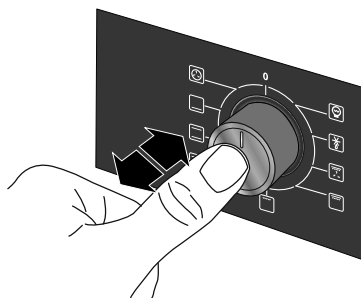
### Removing transport locks

1. Remove any polystyrene, cardboard and plastic safety parts from the oven and sides of the baking trays.
2. Remove all blue protective films.

### Operating the toggle switches

The toggle switches **9** and **16** are retractable. When pushed in they are level with the control panel.

To operate the toggle switches,



- tap the middle of the toggle switch. To hide it again, push it in.

### Setting the time

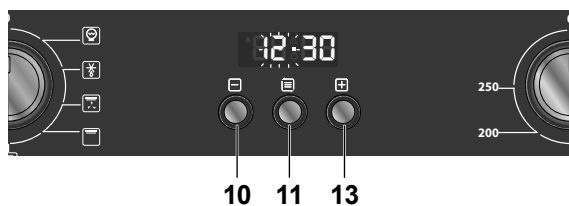
Set the clock:

- if the oven has been newly connected;
- after a power failure.

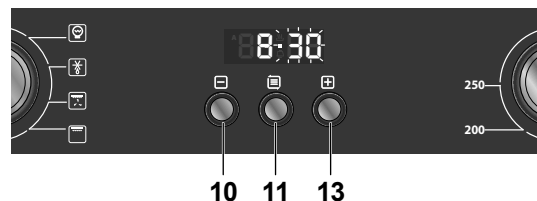
If the oven has been newly connected, or after a power failure, the display will show the following:



How to set the clock:



1. Press the button **10** or the button **13**, several times if necessary, to set the hour.
2. Now press the button **11**.



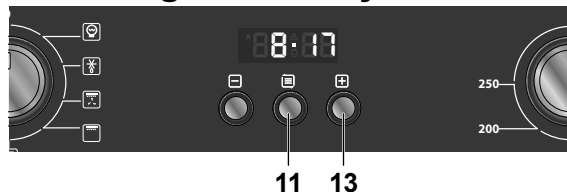
The minute indicator will start to flash.

3. Press the button **10** or the button **13**, several times if necessary, to set the minute.
4. Press the button **11** again. The indicator stops flashing; the time has been set. The appliance is now in standby mode.

#### Please note!

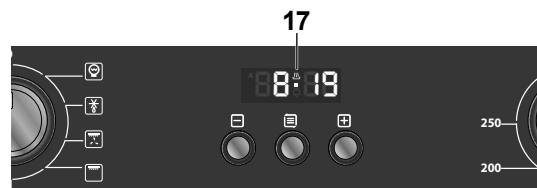
- After a power failure (or when you pull out the plug) you will need to reset the time.
- You will also need to change the time from CET to “summertime” and vice versa manually.

### Switching the appliance on and switching to standby mode



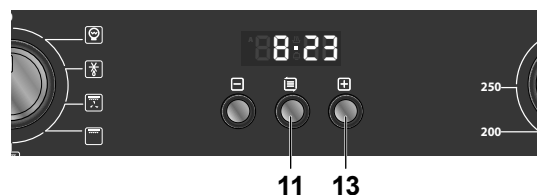
The display will show this image in standby mode.

- To switch on the appliance, press the button **11** for approximately 3 seconds.



The power indicator **17** now lights up.

- To switch the appliance to standby mode, press the button **11** and the button **13** simultaneously for approximately 3 seconds.



The power indicator **17** and interior lighting will turn off.

## Using for the first time

### NOTICE


#### Risk of damage to property!

Improper handling of the appliance may damage it.

Harsh cleaning products, abrasives, steel wool sponges and oven sprays can damage the surface of the appliance. High-pressure or steam cleaners can cause a short circuit.

- Do not use any harsh cleaning products, abrasives, steel wool sponges or oven spray to clean.
- Do not use high-pressure or steam cleaners to clean. High-pressure cleaners can cause a short circuit.

The oven must be pre-cleaned to remove all grease and oil residues from the manufacturing process, as well as tough dust deposits leftover from storage and transportation. This not only helps protect your health but also ensures delicious cakes and roasts.

1. Remove the oven rack **3** and baking tray **5** from the oven.
2. Push the deep dripping pan **4** into the lowest slot.
3. Pour about 0.5 l of water into the dripping pan **4**.
4. Set the left toggle switch **9** to "Top/bottom heat" and the right toggle switch **16** to 50 °C.
5. Press the  button **11**.
6. Switch off the oven after 1 hour and allow the water to cool.
7. Clean the inside of the oven and the accessories with a cloth or sponge with hot water and a squirt of washing-up liquid or all-purpose cleaner. You can now use the oven normally.

## The right ovenware

- Only use pots with heat-resistant handles (which can be recognised by the label indicating "heat resistant up to 280 °C") in the oven.

- Fire-proof dishes made of glass, porcelain, ceramic and clay or cast iron are also suitable as ovenware.
- Ovens with top/bottom heat in particular require dishes and trays with good heat transfer, most preferably metals which have been painted black. allow cakes to brown nicely.
- Good results can also be achieved with coated or non-coated aluminium trays.
- When using convection, white dishes are also sufficient. The all-round heat ensures good browning.

## The external cooling fan

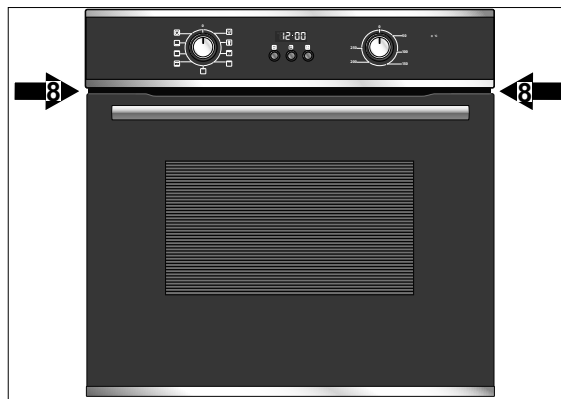
### WARNING

#### Fire hazard!

If the external cooling fan or the internal fan is broken, the appliance can quickly overheat, which can cause significant damage to the appliance and set fire to any other nearby flammable objects.

- Immediately switch off the appliance, open the oven door and stop using the cooker!
- Contact our Service team (see page GB-32).

The external cooling fan cools down the steam and vapour that exit the oven through the extraction hood and prevents adjacent units from becoming too hot. The air outlet is through the extractor fan **8** between the control panel and the oven door.



## Using the oven



### WARNING

#### Risk of burns!

The oven and oven door become very hot when in operation. You must take care in order to avoid touching the heating elements inside the oven. Children aged 8 years or younger must be kept away from the appliance, unless they are under constant supervision.

- Do not touch the oven and the oven door when it is in operation. Risk of burning!
- Only grab onto the door at the handle.
- Do not leave the oven unattended when in operation.
- Keep children away from the hot oven.



### WARNING

#### Fire hazard!

The oven is a fire hazard. Food can burn. Baking paper or other flammable objects in or near the oven can catch fire.

- Only ever operate the oven with the oven door closed.

### NOTICE

#### Risk of damage to property!

Improper handling of the appliance may damage it.

- Never place baking trays or aluminium foil directly on the bottom of the cooking compartment. It may cause heat to build up inside and damage the oven's enamel.
- If you wish to place dishes directly on the bottom of the cooking compartment, the oven temperature must not exceed 50 °C.

### Basic settings

Every time you use the oven, you must set 2 basic settings:



- Use the left toggle switch **9** to set the desired heating method.
- Use the right toggle switch **14** to set the desired temperature.

### Cooking/ baking with top/ bottom heat

In top/bottom heat mode, your oven operates with a high temperature if needed – depending on the shelf height, the heat is stronger from the bottom or the top. It is particularly suitable for gratinated dishes, bakes and pizza.

Baking and roasting is, however, only possible on one shelf level.

## Cooking/ baking with lower heat

On the bottom of the cooking compartment there is a heating element that supplies additional heat from below. This cooking function is particularly suitable for dishes that require a long cooking time, or for ones that are supposed to have a crispy bottom, e.g. pizza.

## Convection and hot air

Your oven operates with hot air. A fan on the back wall of your oven makes sure that heat is distributed evenly.

### Convection with top and bottom heat

The heat is produced by top/bottom heat and is distributed evenly by the fan.

Convection is ideal for short-roasted dishes such as chicken pieces, chops or fish and to grill sandwiches or similar with more than 6 portions. This has many benefits:

- Pre-heating is usually redundant.
- The oven temperatures are lower than with top/bottom heat.
- Two levels can be used for baking, roasting or steaming at the same time.
- This all saves electricity, money and time.

### Hot air


Additional heat is produced by a ring heater around the fan.

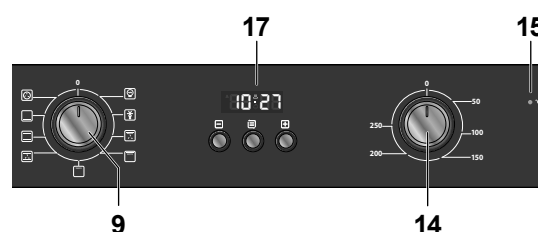
## Baking

### Please note!

- Only fill the dough 2/3 of the way up the baking tin, otherwise the dough will overflow and drip into the oven when baking.
- Place the baking tin on the middle of the oven rack if possible.
- The best results for cakes are achieved with dark ovenware.
- Shelf height, temperature and baking time as well as the choice of ovenware all depend on what you want to bake:
  - Flat cakes, e.g. tarts, on the baking tray on the middle bar at approx. 170–180 °C;
  - Half-height cakes, e.g. sponge cakes, on the oven rack on the middle bar at approx. 180 °C;

- Tall cakes, e.g. pound cakes, in the tin on the lower bar at approx. 175 °C.
- Selecting ovenware for baking with convection is not too important. Cakes will turn out the same in light baking tins.

1. Slide the baking tin into the oven on the oven rack or baking tray.
2. Close the oven door.
3. Use the left toggle switch **9** to set the desired heating method.
4. Use the right toggle switch **14** to set the temperature.
5. Press the  button **11**.



The power indicator **17** and temperature indicator light **15** will light up.

## Roasting


### Our tips for roasting:

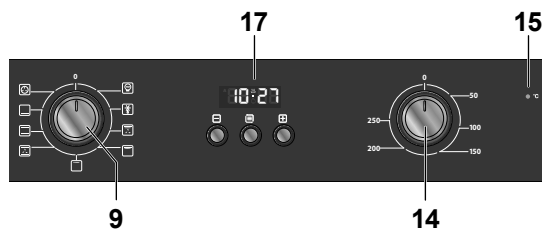
- Roast cured meats, e.g. cured pork, only at low temperatures. Otherwise the nitrate in pickling salt forms nitrosamines that are harmful to humans.
- It is best to cook frozen meat in a closed pot. Plan approx. 4 to 5 minutes cooking time for every centimetre of height.
- Roasts weighing more than 1 kilogram are best cooked in the oven. Use the right dishes and a little water/oil to cook; this helps to preserve the vitamins.
- The roast will rise during cooking. Make sure the shelf is high enough for very high temperatures.
- Meat with bones takes around 15-30 minutes longer to cook than a similar roast without bones.
- The safest way to check if the roast is cooked is to use a meat thermometer. By sticking it into the thickest part, the core temperature of the roast will be displayed.
- Allow meat to stand for around 10 minutes after the cooking time has elapsed. The juic-

es can then distribute more evenly and do not run when cutting.

- Cook fish in a heatproof dish if possible on the oven rack on the middle or lower shelf.

### Our energy-saving tips

- Do not pre-heat the oven (except for very lean meat such as fillets, roast beef, etc.).
  - If the cooking time is not longer than 40 minutes, switch off the oven 10 minutes before the cooking time elapses and use the remaining heat.
  - Cook roasts that weigh less than a kilogram on the hob.
1. Place the roast on the oven rack (very fatty meat) or on the dripping tray (lean meat) in the oven. The roast should be in the middle of the oven.
  2. If you are using the oven rack, make sure to place the dripping pan underneath.
  3. Use the left toggle switch **9** to set the desired heating method.
  4. Use the right toggle switch **14** to set the temperature.
  5. Press the  button **11**.



The power indicator **17** and temperature indicator light **15** will light up.

## Grill

### WARNING

#### Risk of burns!

The oven and oven door become very hot when in operation. You must take care in order to avoid touching the heating elements inside the oven. Children aged 8 years or younger must be kept away from the appliance, unless they are under constant supervision.

- Do not touch the oven or the oven door when it is in operation!
- Only grab onto the door at the handle.
- Do not leave the oven unattended when grilling or similar.
- Keep children away from the hot oven.

### WARNING

#### Fire hazard!

The back wall inside the oven gets very hot.

- Do not place food to be grilled too far back towards the heating element.

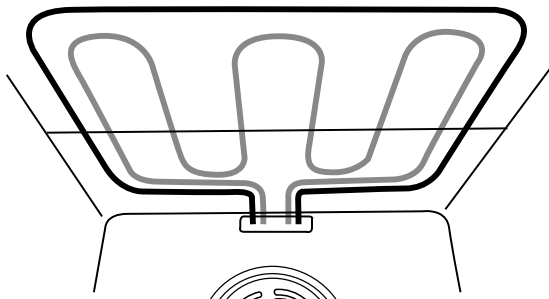
When grilling, meat, poultry and fish brown quickly, become crispy and do not dry out. The crust is easy to digest and is also suitable for bland diets.

Flat pieces of meat and fish, skewers, sausages and watery vegetables (such as tomatoes and onions) are particularly good for grilling.


When grilling, you can choose between grilling, intensive and convection grilling.

### Simple grilling

For simple grilling, only the inner grill elements are in operation.



On the highest shelf, directly underneath the heating element, small or medium-sized portions of meat, fish or poultry can be grilled at the same time.

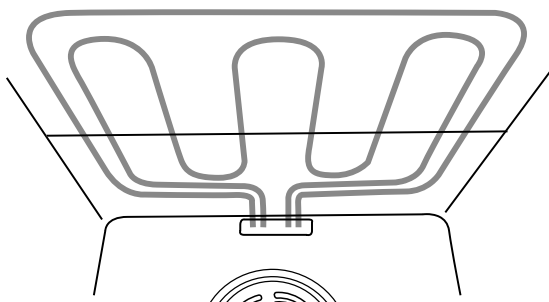
1. Use the left toggle switch **9** to set the heating method to "Simple grilling".
2. Use the right toggle switch **14** to set the temperature.
3. Press the  button **11** and preheat the oven for a few minutes.
4. Spread the food out on the oven rack.
5. Place the oven rack on the upper or middle shelf.
6. Place the dripping pan underneath.
7. Close the oven door.

#### Please note!

- The grilling time is approx. 6-10 minutes per side depending on the thickness and type of food being grilled.


### Intensive grilling

Intensive grilling means that both grill elements as well as the upper heating element of the oven are in operation.



### Intensive grilling with convection

Grilling with the fan does not have such an intense effect as surface grilling. However, you can grill larger pieces of meat and fish. The food being grilled does not need to be turned.

1. Place the food on the oven rack on the middle shelf in the oven.
2. Spread the food out on the oven rack.
3. Use the left toggle switch **9** to set the heating method to "Simple grilling".
4. Use the right toggle switch **14** to set the temperature.
5. Place the dripping pan underneath.
6. Close the oven door.
7. Press the  button **11**.


#### Please note!

- The grilling time is approx. 20-25 minutes per side depending on the thickness and type of food being grilled.

### Drying with convection (desiccating)

#### Please note!

- Keep the oven door slightly open for juicy fruit (e.g. plums) in the first 20-30 minutes (e.g. with a wooden spoon) so that moisture can escape.
- You will need to plan for different drying times depending on the quality of the food.
  - Juicy fruit and vegetables: 10 to 20 hours
  - Other food (e.g. mushrooms): 6 to 8 hours
  - Herbs, bunched: 4 to 6 hours

1. Place the reserved food on the baking tray and position it on the middle shelf in the oven.
2. Close the oven door.
3. Use the left toggle switch **9** to set the cooking function to "Convection".
4. If necessary, use the right toggle switch **14** to set the temperature to 60–80 °C.
5. Press the  button **11**.

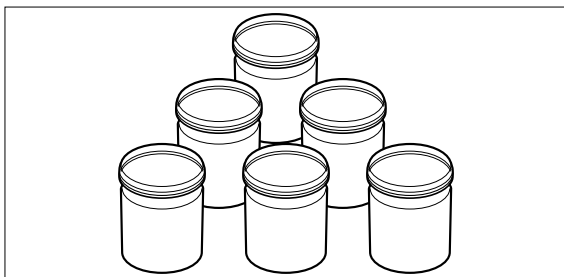
## Boiling with convection / Top and bottom heat

### NOTICE

#### Risk of damage to property!


Improper handling of the appliance may damage it.

- When boiling, only place a few preserving jars in the dripping pan at the same time so that they do not touch – otherwise they could crack.



Only boil fruit and vegetables separately, as they have different cooking times and temperatures.

#### How to boil fruit or vegetables:

1. Pour the fruit/vegetables into the preserving jars and fill with boiled water.
2. Place the dripping pan on the lowest shelf, fill it halfway with hot water and place the filled preserving jars inside.
3. Close the oven door.
4. Use the left toggle switch **9** to set the cooking function to "Top/bottom heat" or "Convection".
5. If necessary, use the right toggle switch **14** to set the temperature:
  - Top/bottom heat : 180–200 °C,
  - Convection: 160 °C.
6. Press the  button **11**.
7. As soon as there are no more bubbles rising (after approx. 60-80 minutes), turn down the temperature:
  - Fruit to zero,
  - Vegetables on top/ bottom heat and keep cooking for around another 60 minutes,

- Vegetables on convection to 100 °C and keep cooking for around another 20-40 minutes.

8. After switching off the oven, leave the jars to stand in the oven with the door closed:
9. Fruit, approx. 15-30 minutes,
10. Vegetables approx. 30 minutes.
11. Then remove the jars carefully and place them on a dry towel. Protect them (cover) from draughts!
12. Only remove the clips the following day.

## Defrosting


### WARNING


#### Health hazard!

Defrosting meat or fish in the oven can cause dangerous microorganisms (such as salmonella) to multiply rapidly, thereby increasing the risk of food poisoning.

- Do not defrost meat and fish in the oven.
- Only use the defrosting function to defrost vegetables, pre-cooked food, etc.
- Remove meat and fish from the freezer in time and allow them to defrost whilst covered in the fridge. Liquid resulting from defrosting (e.g. meat) must be able to drain.

Defrosting merely circulates unheated air within the cooking compartment. This accelerates the defrosting process. No heat is applied during defrosting.

 In order to make more room in the cooking compartment, you can remove the oven rack guides and defrost the frozen food container directly on the bottom of the oven (see „“ on page GB-28).

1. Use the left toggle switch **9** to set the cooking function to "Defrost".
2. Press the  button **11**.



## Special preparation information for yeast dough

If the baking dish does not fit in the cooking compartment, you can remove the oven rack guides to increase the cooking compartment volume (see page GB-28).

1. Pre-heat the oven to 50 °C.
2. Switch the oven off when the temperature has been reached.
3. Place the baking dish with the yeast dough in the cooking compartment. You can place the dish directly on the bottom of the oven.
4. Close the oven door and leave the yeast dough in the oven for the desired time without further heating.

### NOTICE

#### Risk of damage to property!

Pent-up heat can damage the oven's enamel.

- If you wish to place dishes directly on the bottom of the cooking compartment, the oven temperature must not exceed 50 °C.

## Switching the interior lighting on and off

### NOTICE


#### Risk of damage to property!

Improper handling of the appliance may damage it.

- Only use the oven lightbulb to light the inside of the oven.



### Switching on the interior lighting

You can switch on the interior lighting without baking or roasting anything.

1. Use the left toggle switch **9** to set the “Interior lighting” function.
2. Press the  button **11**.  
The power indicator **17** will appear on the display and the interior lighting will switch on.

### Switching off the interior lighting










There are two ways to switch off the interior lighting:

- Press the  button **11** and the  buttons **13** simultaneously for approximately 3 seconds.
- Return the left toggle switch **9** to “0”.

#### Please note!

- Returning the left toggle switch **9** to “0” does not switch off the appliance, but rather switches it to standby mode.
- During operation (i.e. while you are baking or roasting something), it is not possible to switch off the interior lighting.

## Overview of all functions

Symbol	Description of function
	<b>Top/bottom heat.</b> In top/bottom heat mode, your oven operates with a high temperature if needed – depending on the shelf height, the heat is stronger from the bottom or the top. It is particularly suitable for gratinated dishes, bakes and pizza. Baking and roasting is, however, only possible on one shelf level. You will achieve the best results by roasting the food on one of the middle shelf levels.
	<b>Bottom heat.</b> On the bottom of the cooking compartment there is a heating element that supplies additional heat from below. This cooking function is particularly suitable for dishes that require a long cooking time, or for ones that are supposed to have a crispy bottom, e.g. pizza.
	<b>Convection with top and bottom heat.</b> The heat is produced by top/bottom heat and is distributed evenly by the fan. This saves energy. Food items are gently browned on the outside, but remain juicy inside. Convection is ideal for short-roasted dishes such as chicken pieces, chops or fish and to grill sandwiches or similar with more than 6 portions.
	<b>Hot air.</b> Additional heat is produced by a ring heater around the fan. This also improves the air circulation in the cooking compartment and distributes heat more evenly.
	For simple grilling, only the inner grill elements are in operation. You will achieve the best results by using the upper shelf levels for smaller items and the lower levels for larger ones.
	Intensive grilling means that both grill elements as well as the upper heating element of the oven are in operation.
	Grilling with the fan does not have such an intense effect as surface grilling. However, you can grill larger pieces of meat and fish. The food being grilled does not need to be turned.
	<b>Defrosting.</b> When defrosting, only room-temperature air is distributed by the fan. This accelerates the defrosting process and is a gentle way of defrosting already-prepared dishes. No heat is applied during defrosting.
	<b>Interior lighting.</b> With this setting, the interior lighting is in operation regardless of whether the oven is in operation.

## The timer (Automatic mode)

Using the timer, you can

- set a cooking time;
- set a timer for the end of a cooking process;
- set a timer for the end of a cooking process following a specific cooking time.



### WARNING

#### Fire hazard!

There is an increased risk of fire in timer mode!




Please ensure that you always observe the following when using the timer:

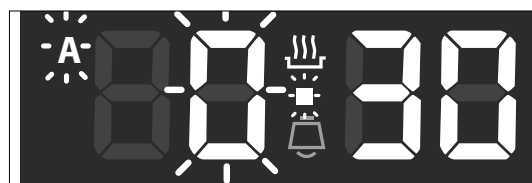
- Before starting the timer, please make sure to inform all members of the household so that they do not put anything flammable in the oven.
- Monitor the oven while using the timer in order to prevent spills and burning.
- Please note that fats, oils and alcohol can catch fire quickly when heated.
- Please note that the oven is not switched on or off by the alarm function.
- Never leave the oven unattended when grilling in timer mode!

#### Please note!


- You can pre-programme up to 23 hours and 59 minutes in advance. The cooking time can be set between 1 minute and 10 hours.
- Any programming will be deleted in the case of a power failure.

### Setting a cooking time

1. Press the  button **11** for approximately 3 seconds. The power indicator  **17** will appear on the display.
2. Briefly press the  button **11** again (several times) until the indicator “dur” appears on the display.
3. Press the button **10** or **13** to enter setting mode.

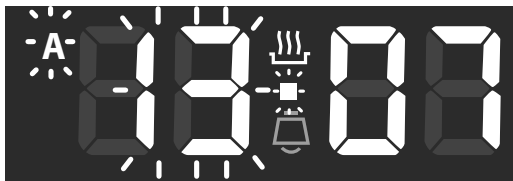


The “0” in the time setting “0:30” will flash, as well as the **A** in the display.

4. Now use the buttons **10** and **13** to set the number of hours for the desired cooking time.
5. Press the  button **11** again.
6. Now use the buttons **10** and **13** to set the number of minutes for the desired cooking time.
7. Use the left toggle switch **9** to set the desired cooking or baking function, and the right toggle switch **14** to set the desired temperature. The cooking process will start. Following the set cooking time, the appliance will automatically switch to standby mode. An acoustic signal will sound, and the indicator **A** will flash.

## Setting an end time

1. Press the **⏸** button **11** for approximately 3 seconds. The power indicator **⏻** **17** will appear on the display.
2. Briefly press the **⏸** button **11** again (several times) until the indicator “End” appears on the display.
3. Press the button **10** or **13** to enter setting mode.

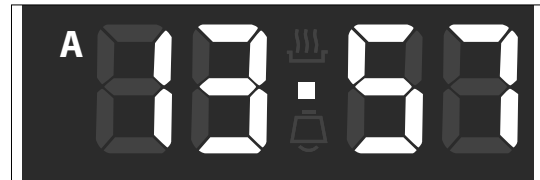


The number of hours for the current time will flash, as well as the **A** indicator.

4. Now use the buttons **10** and **13** to set the hour for the desired end time.
5. Press the **⏸** button **11** again.
6. Now use the buttons **10** and **13** to set the minute for the desired end time.
7. Use the left toggle switch **9** to set the desired cooking or baking function, and the right toggle switch **14** to set the desired temperature. The cooking process will start. Once the desired end time has been reached, the appliance will automatically switch to standby mode. An acoustic signal will sound, and the indicator **A** will flash.

## Setting a cooking and end time

1. Set the desired cooking time as described in steps 1-6 under “Setting a cooking time”.
2. Then press the **⏸** button **11**.



The display will show the current time; the **A** indicator will light up.






3. Briefly press the **⏸** button **11** again several times until the display shows the “End” indicator.
4. Now set the desired end time as described in steps 2-6 under “Setting an end time”.
5. Press the **⏸** button **11**. The appliance will switch to standby mode; the display will show the current time, and the **A** indicator will light up.
6. Use the left toggle switch **9** to set the desired cooking or baking function, and the right toggle switch **14** to set the desired temperature. The appliance will automatically start at the time that corresponds to the set end time minus the set cooking time. Once the set cooking time has elapsed, it will automatically switch to standby mode. An acoustic signal will sound, and the indicator **A** will flash.

### Example:


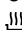

It is now 9:00 AM. You would like to have a dish ready at 1:00 PM; it takes 45 minutes to cook.

- Follow steps 1-6 as described. At 12:15 PM, the appliance will automatically switch on; at 1:00 PM, it will automatically return to standby mode.



## Using the appliance as a kitchen alarm clock (timer)

1. Press the  button **11** for approximately 3 seconds. The power indicator  **17** will appear on the display.
2. Briefly press the  button **11** again until the timer indicator  **18** flashes on the display.
3. Press the button **10** or **13** to enter system setting mode.
4. Set the desired length of time as described in steps 4-6 under "Setting a cooking time".
5. Briefly press the  button **11** again.





The display will now show the current time, as well as the power indicator  **17** and the timer indicator  **18**. Once the set time has elapsed, an acoustic signal will sound, and the timer indicator  **18** will flash.

### Please note!

- Following the set time, the appliance will **not** automatically switch to standby mode. To put it into standby mode, press the  button **11** and the  button **13** simultaneously for approximately 3 seconds.



## Deleting programmed settings

To delete a set cooking time and/or end time,

- press the  button **11** and the  button **13** simultaneously for approximately 3 seconds.

## Pausing the programme

To pause a programme (cooking time, end time) in progress,

- press the  button **11** and the  button **13** simultaneously for approximately 3 seconds.

## Pausing the acoustic signal

The acoustic signal you will hear at the end of a set cooking time normally lasts approximately 2 minutes. You can pause this acoustic signal at any time:

- Briefly press any button (for fewer than 3 seconds).

## Care and maintenance

### Cleaning the housing surfaces

#### **WARNING**

##### **Risk of burns!**

The appliance becomes hot during use. You must take care in order to avoid touching the heating elements inside the oven. Children aged 8 years or younger must be kept away from the appliance, unless they are under constant supervision.

Accessible parts may become hot during use. They also remain hot for a while after switching off the oven.

- Let the oven cool down completely before you clean it.

#### **NOTICE**

##### **Risk of damage to property!**

Improper cleaning can result in damage to the appliance.

- For cleaning purposes, do not use any harsh, abrasive cleaning agents or scouring agents, steel wool, metal scrapers, oven sprays, steam cleaners or high-pressure cleaners! They can damage the surface and destroy the glass.

High-pressure cleaners can cause a short circuit.

- After cooling, thoroughly clean painted surfaces with warm water and some washing-up liquid or all-purpose cleaner.
- After cooling, thoroughly clean stainless steel surfaces with warm water and some washing-up liquid or all-purpose cleaner, or use a special cleaning product for stainless steel surfaces.

### Taking the door off and putting it back on its hinges

#### **NOTICE**

##### **Risk of damage to property!**

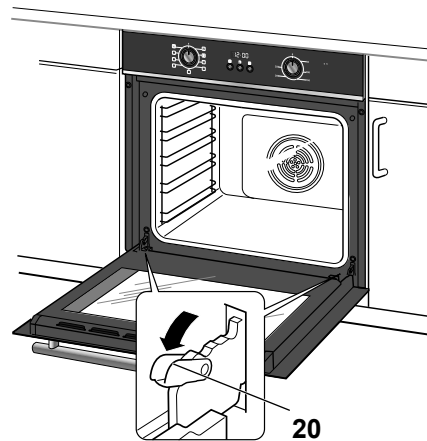
Improper handling of the appliance may damage it.

- Do not let the oven door drop; the glass panes can break.

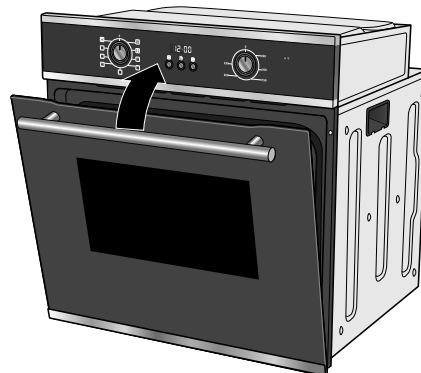
#### **Taking the oven door off its hinges**

You can take the oven door off its hinges completely for cleaning.

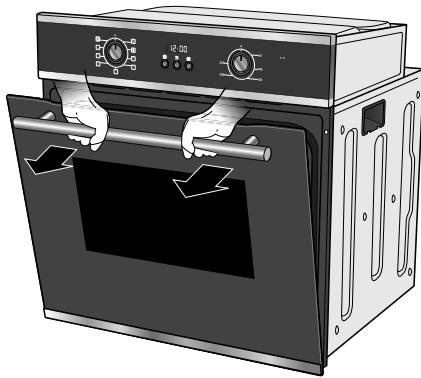
1. Open the door completely.



2. Fold the clips **20** on both sides all the way forward. Use a screwdriver if necessary.

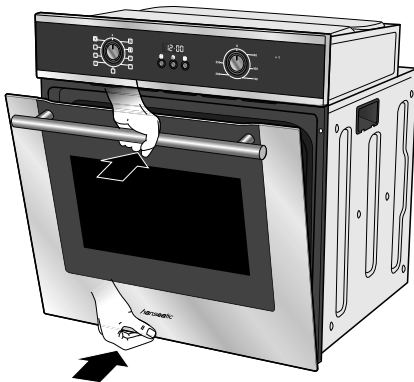


3. Close the door to the point where it is still open about 10 cm.

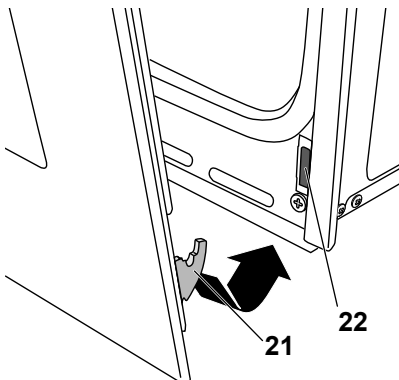


4. Pull the door slightly towards you and then guide it forwards out of its hinges from below.

### Putting the oven door back on its hinges



1. Hold the door on an angle using both hands.



2. Place the hinges **21** on both sides in the openings **22** in the side walls.
3. Open the door completely.
4. Fold the clips **20** on both sides all the way back again. You should now be able to close the oven door so that it is level.
5. Close the oven door. If you hear a cracking sound, the hinged clips **20** are not pressed back far enough or the hinges **21** are tilted.

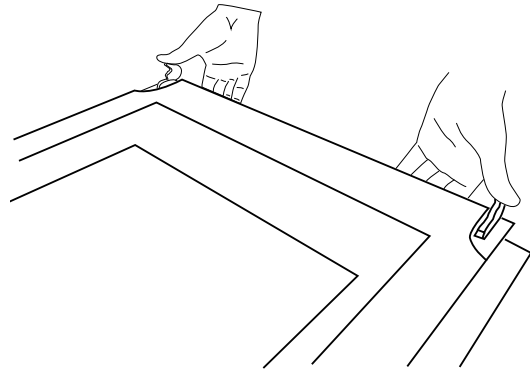
If this happens, remove the door from its hinges and put it back on again.

## Removing, cleaning and fitting the glass panes

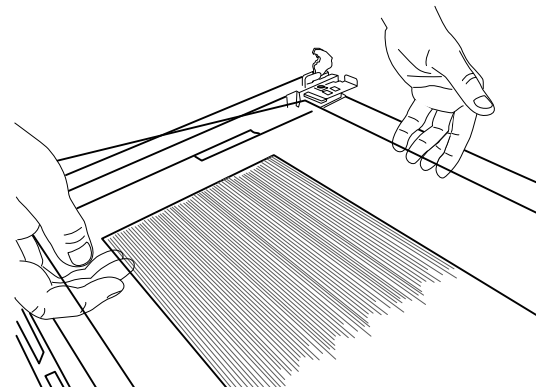
The oven door has three glass panes. You should clean the panes and the gaps regularly.

### Removing the glass panes

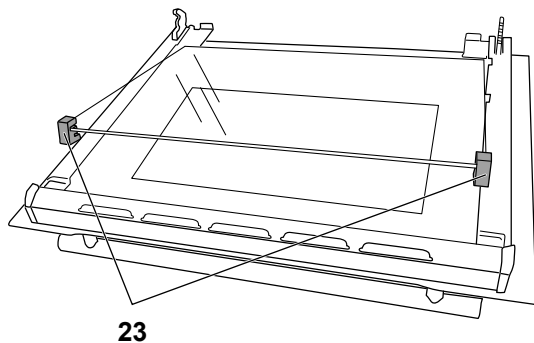
1. Pull the oven door off its hinges as described in the section "Taking the door off and putting it back on its hinges".
2. Lay the oven door flat on an even surface. It is best to lay a woollen blanket or towel underneath to avoid scratching the outer pane.



3. Take the inner pane out of the holder as shown.



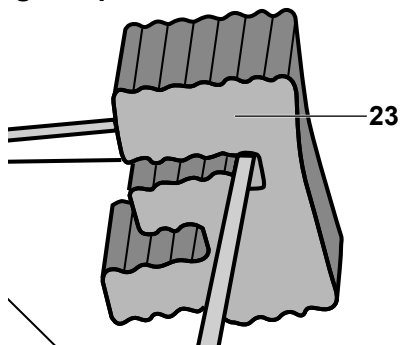
4. Also take the middle pane out of the holder as shown.



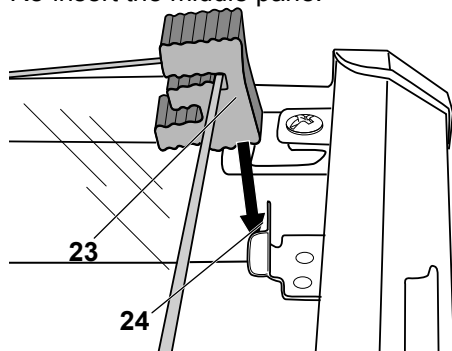
Make sure that the two spacers **23** on both sides of the pane do not get damaged or lost.

5. Clean all panes on every side with warm water and some washing-up liquid.

### Fitting the glass panes

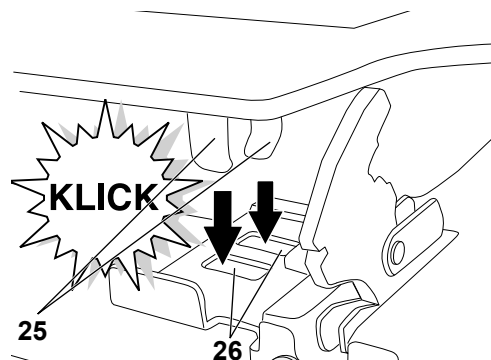


1. If necessary, place the 2 spacers **23** on the middle pane again as shown.
2. Re-insert the middle pane.



Make sure that the spacers **23** slide into the guide rails **24**.

3. Now re-insert the inner pane.



Make sure that the clips **25** snap into the recesses **26** on both sides and press the pane down.

4. Put the oven door back on its hinges as described in the section "Putting the oven door back on its hinges".

### Cleaning the oven and shelves

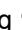

#### **WARNING**

##### **Risk of burns!**

The appliance becomes hot during use. You must take care in order to avoid touching the heating elements inside the oven. Children aged 8 years or younger must be kept away from the appliance, unless they are under constant supervision.

Accessible parts may become hot during use. They also remain hot for a while after switching off the oven.

- Only clean, service and attend to the oven once it has cooled down completely.

To clean, turn the left toggle switch **9** to the oven lighting  and press the Start  button **13**.

1. Clean the oven and shelves after every use if possible with warm water and some washing-up liquid or all-purpose cleaner.
2. Be particularly careful when cleaning the seal in the same way as it is only attached on the corners.



## Removing and mounting the baking tray support

### WARNING

#### Risk of burns!

The appliance becomes hot during use. You must take care in order to avoid touching the heating elements inside the oven. Children aged 8 years or younger must be kept away from the appliance, unless they are under constant supervision.

Accessible parts may become hot during use. They also remain hot for a while after switching off the oven.

- Let the oven first cool down completely before you remove or mount the baking tray supports.

### NOTICE

#### Risk of damage to property!

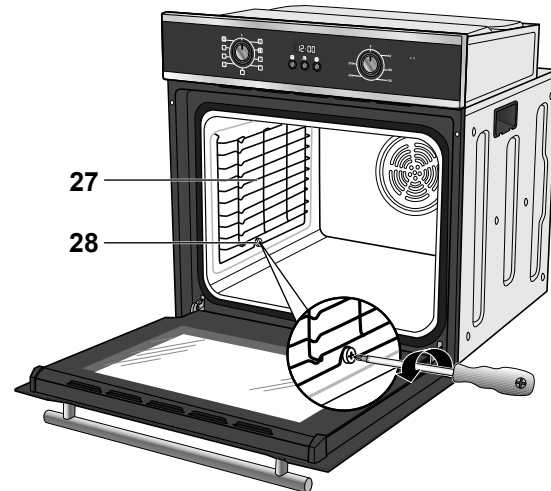
Improper handling of the appliance may damage it.

The baking tray supports are not dishwasher-safe.

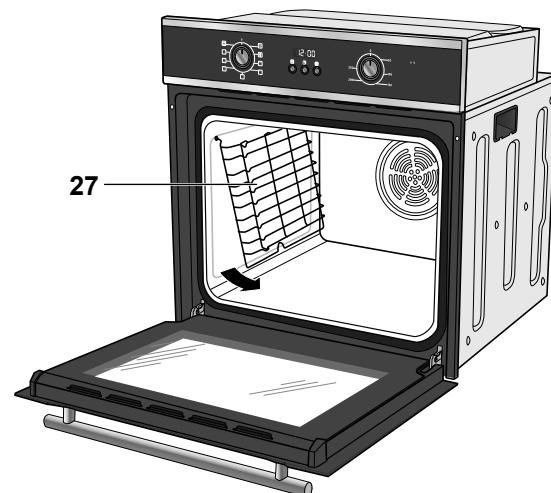
- Do not clean the baking tray support in the dishwasher.

Please remove the baking tray support to clean the inside of the oven thoroughly. You can remove the baking tray support by hand.

1. First empty the inside of the oven.

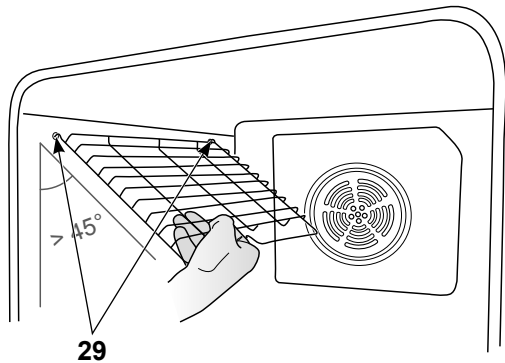


2. Loosen the screw **28** on the two long sides of the cooking compartment with a screwdriver.



3. Remove the baking tray support **27** as shown.
4. Clean the baking tray support with warm water and some washing-up liquid.

### Mounting the baking tray support



1. Position the baking tray support **27** as shown. The angle between the side wall and the baking tray support must be at least 45°.
2. Push the hooks into the holes **29** provided in the side walls.
3. Now tighten the screws **28** again.

### Replacing oven lightbulbs

For oven lighting, you need a heat-resistant oven bulb: type 230 V ~, 25 W, G9, T 300 °C.



#### WARNING

##### Risk of electric shock!

Improper replacing of the oven light bulb may cause electric shock which can lead to serious injury or even death.

- Before replacing the oven bulb, be sure to switch off the circuit breaker or unscrew fuses.



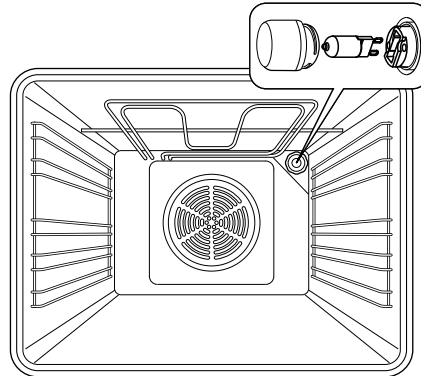
#### WARNING

##### Risk of burns!

The cooking compartment can remain hot a long time after it has been switched off. As a result, there is a risk of being burnt when touching the cooking compartment walls or heating unit.

- Only change the oven light bulb when the oven has cooled off completely.

1. Switch off the circuit breakers or unscrew fuses.
2. Place a soft cloth in the cooled cooking compartment in the event that the glass cover falls or the bulb falls off.



3. Unscrew the glass cover anticlockwise and remove it.
4. Carefully pull the defective bulb out of the socket and replace it with a new one of the same type.
5. Insert the glass cover back into the opening and screw it back on clockwise.
6. Remove the cloth from the cooking compartment and switch it on again.
7. Set the clock.

## If there is a problem...

### Troubleshooting table




#### WARNING

Carrying out improper repairs to defective appliances carries the risk of electric shock. By doing this, you may endanger your own life and that of later users.

- Never try to repair a defective or suspected defective appliance yourself. Only authorised electricians may carry out repairs.

Problem	Possible solutions/tips
Oven is not functioning	<p>Power supply has been interrupted; check the fuse for the oven in the fuse box in your home. If the oven does not have its own circuit, check the functions of the grounded socket with other appliances.</p> <p> <b>WARNING</b></p> <p>If it is unclear as to whether the appliance is defective or there is no power supply, there is the risk of electric shock.</p> <ul style="list-style-type: none"> <li>• In case of doubt, it is crucial that you inform our Service team (see page GB-32).</li> <li>• Never repair the appliance yourself!</li> </ul>
Temperature indicator does not flash any more.	The oven temperature has been reached.
Oven lighting has gone out.	Check that the appliance is still working (see above). Change the bulb (see „Replacing oven lightbulbs“ on page GB-30). Notice: Defective oven bulbs do not fall under our warranty.
External cooling fan is not working (no air outlet under the panel, panel gets very hot).	<p> <b>WARNING</b></p> <p><b>Fire hazard!</b> If the external cooling fan is broken, the appliance can quickly overheat, which can cause significant damage to the appliance and set fire to any other nearby flammable objects.</p> <ul style="list-style-type: none"> <li>• Immediately switch off the appliance, open the oven door and stop using the cooker!</li> <li>• Contact our Service team (see page GB-32).</li> </ul>

Problem	Possible solutions/tips
Fan (inside on the back wall) is not working in convection mode.	 <b>WARNING</b> <b>Fire hazard!</b> If the fan is broken, the appliance can quickly over-heat, which can cause significant damage to the appliance and set fire to any other nearby flammable objects. <ul style="list-style-type: none"> <li>• Immediately switch off the appliance, open the oven door and stop using the cooker!</li> <li>• Contact our Service team (see page GB-32).</li> </ul>
Oven window steams up when it gets hot, condensation builds up in the oven.	This is not a cause for concern. It is caused by temperature differences when heating, baking cakes with a very moist layer (e.g. fruit) or when roasting larger pieces of meat.

## Service

In order for us to help you quickly, please tell us:

Name of appliance	Model	Article number
<i>hanseatic</i> Build-in oven	65M90D0-E11319G	268 880

### Advice, order and complaint

Please contact your mail order company's customer service centre if

- the delivery is incomplete,
- the appliance is damaged during transport,
- you have questions about your appliance,
- a malfunction cannot be rectified using the troubleshooting table,
- you would like to order further accessories.

### Repairs and spare parts

#### Customers in Germany

- Please contact our technical service:  
Telephone 0 18 06 18 05 00 (landline 20 cents/call, mobile max 60 cents/call)

#### Customers in Austria

- Please contact your mail order company's customer service centre or product advice centre.

#### Please note:

You are responsible for the condition of the appliance and its proper use in the household. If you call out for customer service due to an operating error, you will incur charges, even during the guarantee/warranty period. Damage resulting from non-compliance with this manual unfortunately cannot be recognised.

## Environmental protection made easy

### Packaging



Our packaging is made of environmentally-friendly, recyclable materials:

- Outer packaging made of cardboard
- Moulded parts made of foamed, CFC-free polystyrene (PS)
- Films and bags made of polyethylene (PE)
- Tension bands made of polypropylene (PP)
- Saving energy also protects against excessive global warming. Your new appliance uses little energy due to its modern technology.

### Disposing of old electrical devices in an environmentally-friendly manner



Electrical appliances contain harmful substances as well as valuable resources.

Every consumer is therefore required by law to dispose of old electrical appliances at an authorised collection or return point. They will thus be made available for environmentally-sound, resource-saving recycling. You can dispose of old electrical appliances free of charge at your local recycling centre. Please contact your dealer directly for more information about this topic.

### Tips for saving energy

- Preheat the oven only if it is called for in the recipe or stipulated in the cooking tables provided.
- Use dark-coloured baking dishes and trays when possible. They effectively absorb the heat.
- Avoid frequently opening the oven door during cooking, baking or roasting.
- Bake several cakes one after the other while the oven is still warm in order to shorten the baking time for subsequent cakes. If you use loaf tins, place both of them side by side in the oven.
- In the case of longer cooking times, switch the oven off 10 minutes before the end of the cooking time. The residual heat is sufficient enough to complete the cooking.

## 'Test reports' table

These dishes were prepared in accordance with DIN 44547 and EN 60350 standards.

Dish	Number of trays	Shelf height <sup>1)</sup>	Heating method	Temperature in °C	Cooking duration in min.
Shortbread biscuits	1	4	Top/bottom heat	150–160	20–30
	1	2	Hot air	140–150	30–35
	2	2 Dripping pan 4 Baking tray	Hot air	140–150	35–40
Water sponge cake	1	2	Top/bottom heat	180–190	15–25
	1	2	Hot air	160–165	30–40
Apple pie with crumble	1	4	Top/bottom heat	185–195	25–40
	1	3	Hot air	165–175	40–50
Small cakes	1	4	Top/bottom heat	175–185	15–25
	1	2	Hot air	160–170	20–30
	2	2 (Dripping pan) + 4 (Baking tray)	Hot air	165–170	20–25
Toast	1	3	Grill	240	1–3
Burgers	1	4	Intensive grill	240	15 + 5-8 <sup>2)</sup>
Chicken	1	2	Intensive grill with convection	180–195	50–65
Roast pork	1	2	Intensive grill with convection	180–195	130–160
Goose	1	2	Intensive grill with convection	180–195	75–90
Pizza	1	3	Top/bottom heat	200-210	18–23
	1	2	Convection	170–175	20–25

Please also take into account a preheating time of 5-15 minutes with every cooking setup.

<sup>1)</sup> Shelf level calculated from below

<sup>2)</sup> 1 and 2 1 and 2

## Technical specifications

Datasheet for electric ovens pursuant to (EU) Regulation No. 65/2014 and Regulation (EU) No. 66/2014

Brand	<i>hanseatic</i>
Type/description	65M90D0-E11319G
Article number	268 880
Energy efficiency index EEI <sub>cavity</sub> <sup>2)</sup>	106.0
Energy efficiency class of the oven <sup>1) 2)</sup>	A
Energy consumption for heating method <sup>2)</sup>	0.99 kWh conventional heating 0.89 kWh hot air
Number of cooking compartments	1
Heat sources	Electrical hob
Net oven volume <sup>2)</sup>	V = 70 litres
Weight (including accessories) <sup>2)</sup>	M = approx. 33.4 kg
Appliance measurements incl. door handle (H x W x D)	595 x 595 x 585 mm
Recess dimensions (H x W x D)	600 x 560 x 570 mm
Mains voltage, fuse	Single phase alternating voltage 220–240 V~ / 50 Hz / 16 A
Oven power consumption	3 kW
Maximum temperature	250 °C
Lighting	230 V~, 25 W, G9, T 300 °C

<sup>1)</sup> On a scale from “A+++” (= low consumption) to “D” (= high consumption)

<sup>2)</sup> Determined in accordance with Regulation (EU) No. 65/2014 and Regulation (EU) No. 66/2014. The applied measurement methods comply with Standard EN 60350-1.

The values provided above have been measured under standardised laboratory conditions. All devices can be compared under such conditions.

In practical operation, the values – depending on the installation conditions and environmental conditions as well as the quantity and type of food – may vary significantly.

All appliances display such variations, regardless of the manufacturer.

