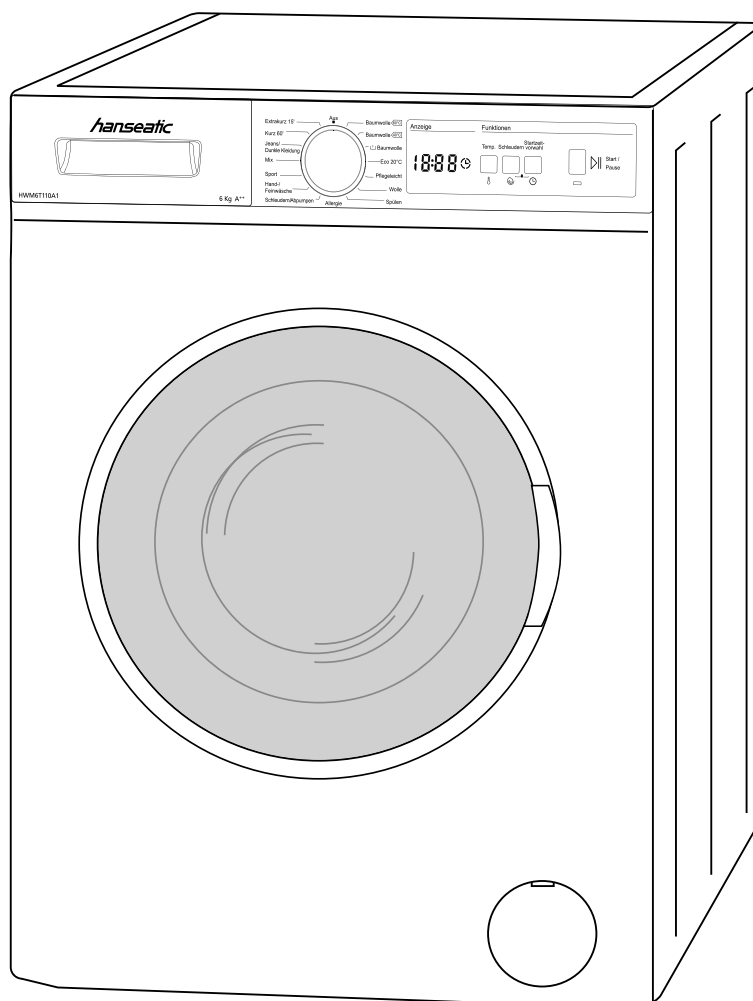
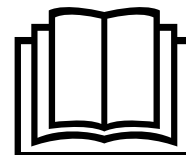


HWM5T110A1  
HWM6T110A1



**hanseatic**

## Gebrauchsanleitung

## Waschvollautomat

Anleitung/Version:  
197747\_DE\_20200203  
Artikelnummern:  
8337 1639, 2729 8914  
Nachdruck,  
auch auszugsweise,  
nicht gestattet!

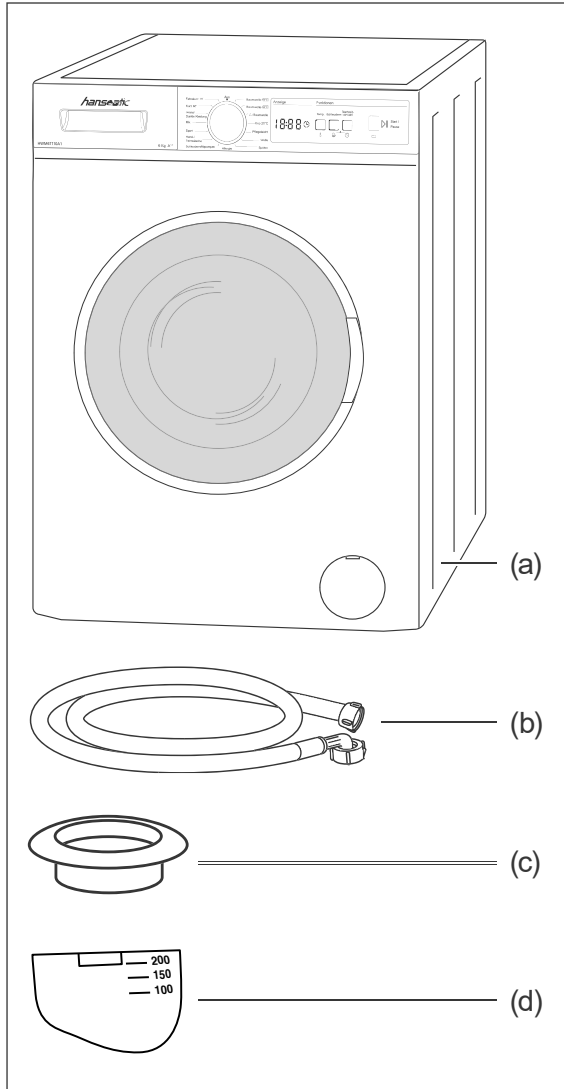
# Inhaltsverzeichnis

Lieferung . . . . .	DE-3	Pflege und Wartung . . . . .	DE-21
Lieferumfang . . . . .	DE-3	Regelmäßige Kontrolle . . . . .	DE-21
Lieferumfang kontrollieren . . . . .	DE-3	Tür reinigen . . . . .	DE-21
Sicherheit . . . . .	DE-4	Trommel reinigen . . . . .	DE-21
Bestimmungsgemäßer Gebrauch . . . . .	DE-4	Einspülschublade reinigen . . . . .	DE-22
Begriffserklärung . . . . .	DE-4	Wasserzulaufsieb reinigen	
Sicherheitshinweise . . . . .	DE-4	und Dichtung austauschen . . . . .	DE-22
Bedienelemente und Geräteteile . . . . .	DE-9	Fremdkörperfalle reinigen . . . . .	DE-23
Standard-Programme		Restwasser entleeren . . . . .	DE-24
für Modell HWM5T110A1 . . . . .	DE-10	Aufstellen und Anschließen . . . . .	DE-25
Änderungsmöglichkeiten		Transportieren . . . . .	DE-25
für Modell HWM5T110A1 . . . . .	DE-11	Transportsicherungen ausbauen . . . . .	DE-25
Standard-Programme		Waschmaschine aufstellen . . . . .	DE-26
für Modell HWM6T110A1 . . . . .	DE-12	Waschmaschine ausrichten . . . . .	DE-26
Änderungsmöglichkeiten		Anschluss-Skizze . . . . .	DE-26
für Modell HWM6T110A1 . . . . .	DE-13	Wasser-Ablauf herstellen . . . . .	DE-27
Programm wählen . . . . .	DE-14	Wasser-Zulauf herstellen . . . . .	DE-28
Waschvollautomaten beladen . . . . .	DE-15	Elektrischen Anschluss herstellen . . . . .	DE-28
Wäsche einfüllen . . . . .	DE-15	Testlauf durchführen . . . . .	DE-29
Wasch-/Pflegemittel einfüllen . . . . .	DE-15	Fehlersuchtafel . . . . .	DE-30
Der Waschprozess . . . . .	DE-16	Umweltschutz . . . . .	DE-33
Voraussetzungen . . . . .	DE-16	Elektro-Altgeräte	
Programm starten . . . . .	DE-16	umweltgerecht entsorgen . . . . .	DE-33
Programm unterbrechen		Verpackung . . . . .	DE-33
und fortsetzen . . . . .	DE-16	Service . . . . .	DE-34
Programm abbrechen/ändern . . . . .	DE-16	Beratung, Bestellung	
Programmende . . . . .	DE-16	und Reklamation . . . . .	DE-34
Weitere Funktionen . . . . .	DE-17	Reparaturen, Ersatzteile	
Tipps zum Waschen . . . . .	DE-18	und Zubehör . . . . .	DE-34
Die richtige Wäschemenge . . . . .	DE-18	Produktdatenblatt	
Das richtige Waschmittel . . . . .	DE-19	gemäß VO (EU) Nr. 1061/2010 . . . . .	DE-35
Die richtige Dosierung . . . . .	DE-19	Technische Daten . . . . .	DE-37
Automatische Steuerfunktionen . . . . .	DE-20		
Schaumerkennung . . . . .	DE-20		
Überlaufschutzsystem . . . . .	DE-20		
Dynamische Mengenautomatik . . . . .	DE-20		
Unwucht-Korrektursystem . . . . .	DE-20		



Informationen zum Aufstellen  
und zum Anschluss des Geräts  
finden Sie ab Seite DE-25.

## Lieferung



### Lieferumfang

- (a) Waschvollautomat  
HWM5T110A1 / HWM6T110A1
- (b) Wasser-Zulaufschlauch, 1×
- (c) Abdeckung für Transportsicherungs-löcher, 4×
- (d) Trennwand für Flüssigwaschmittel, 1×
  - Kurzanleitung
  - Garantiebeilage

### Lieferumfang kontrollieren

1. Transportieren Sie das Gerät an einen geeigneten Standort und packen Sie es aus (siehe Seite DE-25).
2. Entfernen Sie alle Verpackungsteile, Kunststoffprofile, Klebestreifen und Schaumpolster.
3. Prüfen Sie, ob die Lieferung vollständig ist.
4. Kontrollieren Sie, ob das Gerät Transportschäden aufweist.
5. Sollte die Lieferung unvollständig sein oder das Gerät einen Transportschaden aufweisen, nehmen Sie bitte Kontakt mit unserem Service auf (siehe Seite DE-34).

**! WARNUNG!**

Nehmen Sie nie ein beschädigtes Gerät in Betrieb.



Bevor Sie das Gerät benutzen, lesen Sie bitte zuerst die Sicherheitshinweise und die Gebrauchsanleitung aufmerksam durch. Nur so können Sie alle Funktionen sicher und zuverlässig nutzen. Beachten Sie unbedingt auch die nationalen Vorschriften in Ihrem Land, die zusätzlich zu den in dieser Anleitung genannten Vorschriften gültig sind.

Bewahren Sie alle Sicherheitshinweise und Anweisungen für die Zukunft auf. Geben Sie alle Sicherheitshinweise und Anweisungen an den nachfolgenden Verwender des Produkts weiter.

## Sicherheit

---

### Bestimmungsgemäßer Gebrauch

Der Waschvollautomat ist zum Waschen, Spülen und Schleudern von Wäsche in haushaltsüblichen Mengen geeignet. Er wurde ausschließlich für den Einsatz im privaten Haushalt konzipiert und ist nicht für eine gewerbliche Nutzung oder Mehrfachnutzung (z. B. Verwendung durch mehrere Parteien in einem Mehrfamilienhaus) ausgelegt. Verwenden Sie das Gerät ausschließlich wie in dieser Gebrauchsanleitung beschrieben. Jede andere Verwendung gilt als nicht bestimmungsgemäß und kann zu Sachschäden oder sogar zu Personenschäden führen. Der Hersteller übernimmt keine Haftung für Schäden, die durch nicht bestimmungsgemäßen Gebrauch entstanden sind.

### Begriffserklärung

Folgende Signalbegriffe finden Sie in dieser Gebrauchsanleitung.

#### WARNUNG!

Dieser Signalbegriff bezeichnet eine Gefährdung mit einem mittleren Risiko-grad, die, wenn sie nicht vermieden wird, den Tod oder eine schwere Verletzung zur Folge haben kann.

---

#### VORSICHT!


Dieser Signalbegriff bezeichnet eine Gefährdung mit einem niedrigen Risiko-grad, die, wenn sie nicht vermieden wird, eine geringfügige oder mäßige Verletzung zur Folge haben kann.

---

#### HINWEIS

Dieser Signalbegriff warnt vor möglichen Sachschäden.

---

 Dieses Symbol verweist auf nützliche Zusatzinformationen.

---

### Sicherheitshinweise

Wichtige Sicherheitsanweisungen sorgfältig lesen und für den weiteren Gebrauch aufbewahren.

In diesem Kapitel finden Sie allgemeine Sicherheitshinweise, die Sie zu Ihrem eigenen Schutz und zum Schutz Dritter stets beachten müssen. Beachten Sie zusätzlich die Warnhinweise in den einzelnen Kapiteln.

#### Risiken im Umgang mit elektrischen Haushaltsgeräten

Stromschlaggefahr!

Das Berühren spannungsführender Teile kann zu schweren Verletzungen oder zum Tod führen.

- Gerät nur in Innenräumen verwenden.
- Gerät nicht in Betrieb nehmen oder weiter betreiben, wenn es
  - sichtbare Schäden aufweist, z. B. die Anschlussleitung defekt ist.
  - Rauch entwickelt oder verbrannt riecht.
  - ungewohnte Geräusche von sich gibt.

In diesen Fällen Netzstecker aus der Steckdose ziehen oder Sicherung ausschalten/herausdrehen und unseren

- Service kontaktieren (siehe Seite DE-34).
- Eingriffe und Reparaturen am Gerät dürfen ausschließlich autorisierte Fachkräfte vornehmen, so wie unser Service (siehe Seite DE-34).
  - Eigenständige Reparaturen an dem Gerät können Sach- und Personenschäden verursachen, und die Haftungs- und Garantieansprüche verfallen. Niemals versuchen, das defekte – oder vermeintlich defekte – Gerät selbst zu reparieren.
  - Bei Reparaturen dürfen ausschließlich Teile verwendet werden, die den ursprünglichen Gerätedaten entsprechen. In diesem Gerät befinden sich elektrische und mechanische Teile, die zum Schutz gegen Gefahrenquellen unerlässlich sind.
  - Prüfen, ob seitens des zuständigen Stromversorgers Vorschriften bestehen, die den Anschluss von Waschmaschinen betreffen. Wir empfehlen die Verwendung eines pulssensitiven Fehlerstrom-Schutzschalters (FI-Schalter).
  - Das Gerät entspricht der Schutzklasse I und darf nur an eine Steckdose mit ordnungsgemäß installiertem Schutzleiter angeschlossen werden. Beim Anschließen darauf achten, dass die richtige Spannung anliegt. Nähere Informationen hierzu finden Sie auf dem Typenschild.
  - Falls der Netzstecker nach dem Einbau nicht mehr zugänglich ist, muss eine allpolige Trennvorrichtung gemäß Überspannungskategorie III in der Hausinstallation mit mindestens 3 mm Kontaktabstand vorgeschaltet sein; hierzu zählen Sicherungen, LS-Schalter und Schütze.
  - Gerät nicht mit einer externen Zeitschaltuhr oder einem separaten Fernwirkssystem betreiben.
  - Gerät, Netzstecker und Netzkabel von offenem Feuer und heißen Flächen fernhalten.
  - Netzkabel nicht knicken oder klemmen und nicht über scharfe Kanten legen.
  - Wenn das Netzkabel des Geräts beschädigt ist, muss es durch den Hersteller, dessen Kundendienst oder eine qualifizierte Fachkraft ausgetauscht werden.
  - Keine Gegenstände in oder durch die Gehäuseöffnungen stecken und sicherstellen, dass auch Kinder keine Gegenstände hinein stecken können.
  - Netzstecker nie am Netzkabel aus der Steckdose ziehen, immer den Netzstecker selbst anfassen.
  - Netzstecker niemals mit feuchten Händen anfassen.
  - Netzkabel und Netzstecker nie in Wasser oder andere Flüssigkeiten tauchen.
  - Im Fehlerfall sowie vor Reinigung und Wartung den Netzstecker aus der Steckdose ziehen bzw. die Sicherung ausschalten/herausdrehen.
  - Gerät niemals mit einem Hochdruck- oder Dampfreiniger reinigen.
  - Gerät regelmäßig auf Schäden prüfen.

## Risiken für Kinder

### Erstickungsgefahr!

Kinder können sich in der Verpackungsfolie verfangen oder Kleinteile verschlucken und daran ersticken.

- Kinder nicht mit der Verpackungsfolie spielen lassen.
- Kinder daran hindern, Kleinteile vom Gerät abzuziehen oder aus dem Zubehörbeutel zu nehmen und in den Mund zu stecken.



## Risiken für bestimmte

### Personengruppen

Gefahr für Kinder und Personen mit eingeschränkten physischen, sensorischen oder geistigen Fähigkeiten!

- Dieses Gerät kann von Kindern ab 8 Jahren und darüber sowie von Personen mit verringerten physischen, sensorischen oder mentalen Fähigkeiten oder Mangel an Erfahrung und Wissen benutzt werden, wenn sie beaufsichtigt oder bezüglich des sicheren Gebrauchs des Gerätes unterwiesen wurden und die daraus resultierenden Gefahren verstehen.
- Reinigung und Benutzer-Wartung dürfen nicht von Kindern ohne Beaufsichtigung durchgeführt werden.

Kinder können sich beim Spielen in der Trommel einschließen und so in Lebensgefahr geraten.

- Kinder dürfen nicht mit dem Gerät spielen.
- Dafür sorgen, dass Kinder keinen Zugriff auf das Gerät haben, wenn sie

unbeaufsichtigt sind, gleichgültig, ob das Gerät ein- oder ausgeschaltet ist.

- Kinder unter 3 Jahren sollten vom Gerät ferngehalten werden, es sei denn, sie werden ständig beaufsichtigt.

## Risiken im Umgang mit Waschmaschinen

### Vergiftungsgefahr!

Wasch- und Pflegemittel können gesundheitsschädlich sein.

- Diese Mittel für Kinder und Haustiere unzugänglich aufbewahren.

### Brandgefahr!

Unsachgemäßer Umgang mit dem Gerät kann zu einem Brand und zu Sachschäden führen.

- Gerät nur an eine ordnungsgemäß installierte Schutzkontakt-Steckdose anschließen. Der Anschluss an eine Steckdosenleiste oder eine Mehrfachsteckdose ist unzulässig.

### Verbrühungsgefahr!

Unsachgemäßer Umgang mit dem Gerät kann zu Verbrühungen durch heiße Waschlauge führen.

- Wasser-Ablaufschlauch ausreichend am Ausguss oder an der Badewanne befestigen, damit er nicht durch den beim Abpumpen entstehenden Rückstoß wegrutschen kann.
- Falls der Wasser-Ablaufschlauch am Ausguss- oder Badewannenrand befestigt ist, den Ausguss oder die Badewanne nicht benutzen während der Waschvollautomat in Betrieb ist.
- Ablaufschlauch während des Abpumpens nicht berühren, da die Waschlauge heiß sein kann.

- Die Waschlauge vor dem Ablassen des Restwassers abkühlen lassen (z. B. im Rahmen einer Notentleerung).
- Die Tür niemals gewaltsam öffnen.

#### Explosionsgefahr!

Unsachgemäßer Umgang mit dem Gerät kann zu Explosionen führen.

- In der Waschmaschine keine Textilien aufbewahren, die kurz zuvor mit chemischen Reinigungsmitteln wie Testbenzin oder Fleckentferner behandelt wurden. Solche Textilien zunächst auslüften und trocknen lassen.
- Keine brennbaren oder leicht entzündlichen Flüssigkeiten in der Nähe der Waschmaschine aufbewahren.

#### Verbrennungsgefahr!

Unsachgemäßer Umgang mit dem Gerät kann zu Verbrennungen führen.

- Das Glas der Tür kann während des Betriebs heiß werden. Das Glas nicht während des Betriebs berühren.
- Den Wasser-Ablaufschlauch nicht während des Abpumpens berühren.

#### Verletzungsgefahr!

Unsachgemäßer Umgang mit dem Gerät kann zu Verletzungen führen.

- Das Gerät ist sehr schwer. Niemals alleine, sondern immer zu zweit transportieren oder tragen.
- Alle Hindernisse auf dem Transportweg und dem Aufstellort beseitigen, wie z. B. Türen öffnen und auf dem Boden liegende Gegenstände wegräumen.
- Geöffnete Tür nicht zum Abstützen verwenden.

#### ! HINWEIS

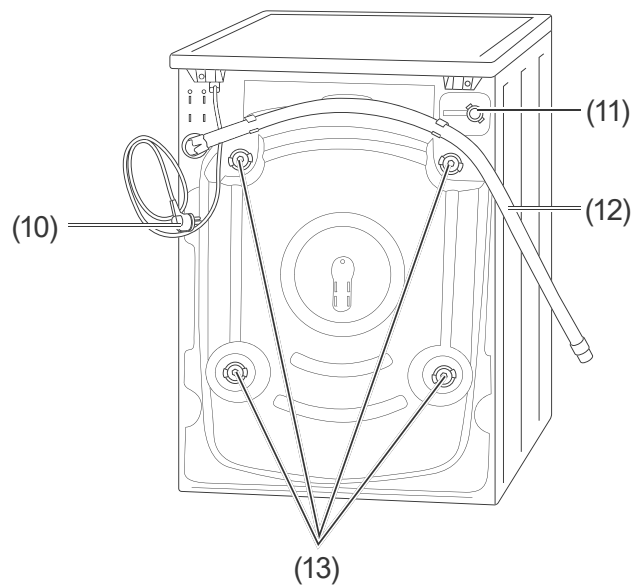
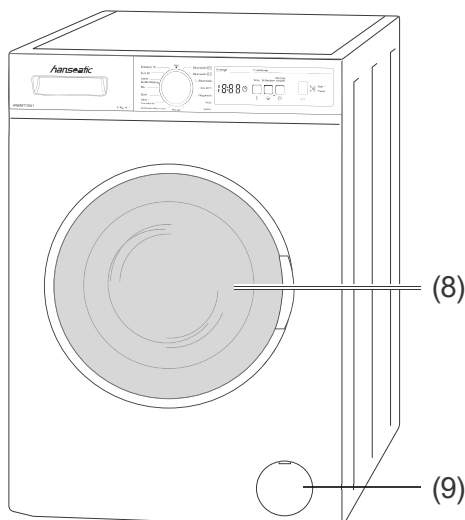
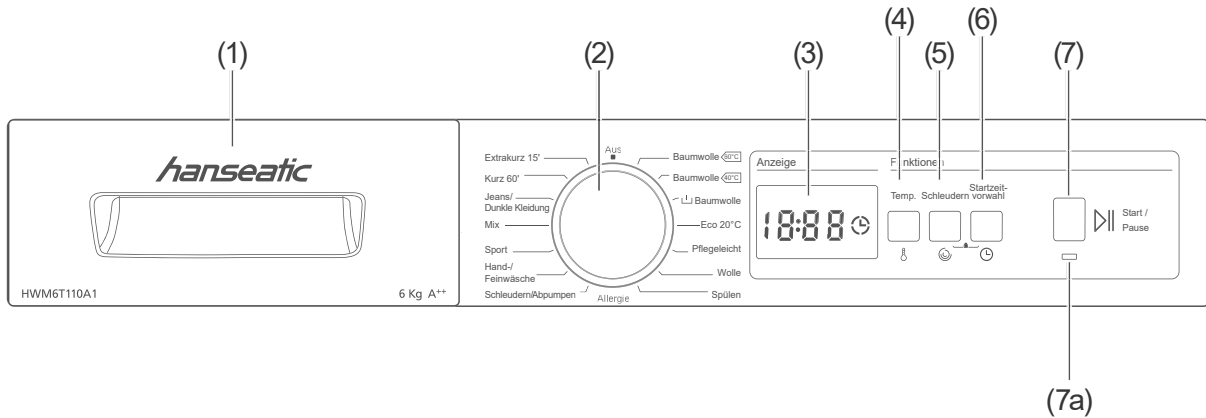
#### Gefahr vor Sachschäden

- Soll die Waschmaschine mit einer Transportkarre gefahren werden, muss sie so angehoben werden, wie es auf der Verpackung gezeigt ist. Die Waschmaschine stets senkrecht und mit eingebauter Transportsicherung transportieren.
- Vor der Inbetriebnahme alle Transportsicherungen entfernen.
- Steht die Waschmaschine in einem frostgefährdeten Raum, kann bei Minusgraden das Restwasser im Gerät gefrieren und Schäden verursachen. Deshalb bei Frostgefahr das Restwasser ablassen. Bei der Entleerung können erhebliche Mengen an Wasser austreten.
- Die Waschmaschine nicht auf andere Geräte stellen und nicht als Untersatz für andere Geräte verwenden (z. B. für Wäschetrockner). Nicht auf die Waschmaschine setzen oder stellen.
- Die Waschmaschine nicht auf Teppichboden stellen. Sie wird sonst nicht ausreichend belüftet, kann überhitzen und so beschädigt werden.
- Bei Teppich, Teppichboden, Parkett oder einem Holzbalkenboden eine stabile Holzplatte (mindestens 60 × 60 cm) unter die Waschmaschine legen.
- Solange der Wasserhahn geöffnet ist, die Waschmaschine nicht längere Zeit unbeaufsichtigt lassen. Bei einer Leckage können erhebliche Mengen an Wasser austreten.
- **ACHTUNG:** Nicht an die Warmwasserversorgung anschließen.

- Die Waschmaschine nur an eine Wasserversorgung mit einem Einlasswasserdruck zwischen 0,1 Mpa und 1,0 Mpa (1,0 bis 10,0 bar) anschließen. Bei höherem Wasserdruck muss ein Druckminderer installiert werden. Ihr Wasserwerk gibt Ihnen Auskunft über den Wasserdruck an Ihrem Wohnort.
  - Den Wasser-Zulaufhahn nach jeder Benutzung sowie vor der Reinigung des Wasserzulaufsiebs schließen. Es besteht sonst die Gefahr von Wasserschäden.
  - Zum Anschluss an die Wasserversorgung nur den mitgelieferten Schlauchsatz verwenden. Keine alten Schlauchsätze verwenden.
  - Den Wasser-Ablaufschlauch nicht verlängern und nicht durch einen anderen Schlauch ersetzen.
  - Der Wasser-Ablaufschlauch darf nicht geknickt oder verdreht sein.
  - Die Krümmung des Wasser-Ablaufschlauchs darf sich höchstens 100 cm über dem Boden befinden, um eine einwandfreie Funktion des Wasserablaufs zu gewährleisten.
  - Der Wasser-Ablaufschlauch muss in dem Halteclip auf der Geräterückseite bleiben, damit die Krümmung stets oberhalb der Wasserlinie im Gerät bleibt. Das Schlauchende darf nicht in das abgepumpte Wasser eintauchen.
  - Fremdkörper wie Nadeln, Nägel, Münzen, Streichhölzer, Büroklammern, Clips o. Ä aus den Taschen der Wäschestücke entfernen.
  - Nur für Waschmaschinen geeignete Färbe- bzw. Entfärbemittel verwenden.
  - Zum Waschen nur Leitungswasser verwenden.
  - Nie versuchen, die Tür bei laufendem Programm oder nach Ende eines Programms mit Gewalt zu öffnen. Die Tür wird nach einer bestimmten Zeit automatisch freigegeben und kann dann mühelos geöffnet werden.
  - Zum Reinigen der Waschmaschine keine scharfen oder schmirgelnden Putzmittel verwenden. Diese können die Oberflächen beschädigen und die Gummimanschette spröde und brüchig machen.
  - Zum Reinigen der Gummimanschette keine spitzen, scharfen oder kantigen Gegenstände benutzen.
-




# Bedienelemente und Geräteteile



- |   |   |
|---|---|
| (1) Einspülschublade                              | (8) Einfülltür                                  |
| (2) Programm wählen                               | (9) Fremdkörperfalle mit Blende                 |
| (3) Anzeige                                       | (10) Netzanschlusskabel mit Netzstecker         |
| (4) Temperatur einstellen                         | (11) Anschlussstutzen für Wasser-Zulaufschlauch |
| (5) Schleuderdrehzahl einstellen                  | (12) Wasser-Ablaufschlauch                      |
| (6) Startverzögerung einstellen                   | (13) Transportsicherungen, 4 Stück              |
| (7) Programm starten, unterbrechen und fortsetzen |   |
| (7a) Programm-LED                                 |   |

## Standard-Programme für Modell HWM5T110A1

Programm	Wäscheart	Wäschemenge, maximal in kg	Temperatur in °C <sup>1)</sup>	Max. Schleuder- drehzahl in U/min.	Programmdauer in Std./Min.	Wasserverbrauch in Liter	Energieverbrauch in kWh
Baumwolle 60 °C <sup>2)</sup>	Stark verschmutzte Baumwolle, Leinen, Unterwäsche, Laken, Tischwäsche, T-Shirts, Servietten, Handtücher (max. 3 kg)	5	60	1000	3:10	45	0,78
Baumwolle 40 °C <sup>2)</sup>	Normal verschmutzte Wäsche, Baumwolle, Leinen, Bunt- und Unterwäsche, Handtücher (max. 3 kg)	5	40	1000	3:00	39	0,52
 Baumwolle (mit Vorwäsche)	Sehr stark verschmutzte Wäsche, z. B. aus Baumwolle oder Leinen, Unterwäsche, Handtücher (max. 2,5 kg)	5	60	1000	2:36	75	1,23
Eco 20 °C	Weniger verschmutzte Wäsche, z. B. aus Baumwolle oder Leinen, Unterwäsche usw.	2,5	20	1000	1:36	43	0,19
Pflegeleicht	Normal verschmutzte Synthetikwäsche und synthetische Mischgewebe: Nylon-Socken, Hemden, Blusen, Hosen mit synthetischem Anteil	3	40	800	1:50	39	0,49
Wolle	Waschmaschinengeeignete Woll- und Feinwäsche	2	30	800	0:39	40	0,14
Spülen	alle Kleidungsstücke	5	–	1000	0:30	37	0,09
Allergie	z. B. Babywäsche	2,5	60	800	3:02	71	1,9
Schleudern/ Abpumpen	alle Kleidungsstücke	5	–	1000	0:15	–	0,04
Hand-/Fein- wäsche	Empfindliche Textilien und für Handwäsche empfohlene Textilien	2	30	800	1:30	65	0,32
Sport	Sportbekleidung und für das Tragen im Freien bestimmte Textilien	3	30	800	1:20	36	0,26
Mix	Baumwolle, Synthetik- und Buntwäsche	3	40	800	1:33	48	0,28
Jeans / Dunkle Kleidung	Dunkle Kleidung aus Baumwolle oder Synthetik. Auf links waschen. Dunkle und helle Kleidung getrennt waschen.	3	30	800	1:36	61	0,73
Kurz 60'	Leicht verschmutzte Baumwolle, Leinen und Buntwäsche	2	60	1000	1:00	31	0,86
Extrakurz 15'	Gering verschmutzte Kleidung (wir empfehlen geringere Waschmitteldosierung)	2	30	800	0:15	28	0,09

 Die Programmdauer kann je nach Wäschemenge, Wasser- und Umgebungstemperatur sowie eventuell geänderter Einstellungen von den Angaben in dieser Tabelle abweichen.

<sup>1)</sup> Werkseitig voreingestellte Wassertemperatur


<sup>2)</sup> Programme, auf die sich das Energielabel bezieht

## Änderungsmöglichkeiten für Modell HWM5T110A1

Programm	Mögliche Temperatureinstellungen in °C	Mögliche Schleuderdrehzahl- einstellungen in U/min.
Baumwolle 60 °C	90, 80, 70, 60	1000, 800, 600, 400, 0
Baumwolle 40 °C	40, 30, ---	1000, 800, 600, 400, 0
⌵ Baumwolle (mit Vorwäsche)	60, 50, 40, 30, ---	1000, 800, 600, 400, 0
Eco 20 °C	20, ---	1000, 800, 600, 400, 0
Pflegeleicht	40, 30, ---	800, 600, 400, 0
Wolle	30, ---	800, 600, 400, 0
Spülen	---	1000, 800, 600, 400, 0
Allergie	60, 50, 40, 30, ---	800, 600, 400, 0
Schleudern/ Abpumpen	---	1000, 800, 600, 400, 0
Hand-/Feinwäsche	30, ---	800, 600, 400, 0
Sport	30, ---	800, 600, 400, 0
Mix	40, 30, ---	800, 600, 400, 0
Jeans / Dunkle Kleidung	30, ---	800, 600, 400, 0
Kurz 60'	60, 50, 40, 30, ---	1000, 800, 600, 400, 0
Extrakurz 15'	30, ---	800, 600, 400, 0

## Standard-Programme für Modell HWM6T110A1

Programm	Wäscheart	Wäschemenge, maximal in kg	Temperatur in °C <sup>1)</sup>	Max. Schleuder- drehzahl in U/min.	Programmdauer in Std./Min.	Wasserverbrauch in Liter	Energieverbrauch in kWh
Baumwolle 60 °C <sup>2)</sup>	Stark verschmutzte Baumwolle, Leinen, Unterwäsche, Laken, Tischwäsche, T-Shirts, Servietten, Handtücher (max. 3 kg)	6	60	1000	3:20	49	0,81
Baumwolle 40 °C <sup>2)</sup>	Normal verschmutzte Wäsche, Baumwolle, Leinen, Bunt- und Unterwäsche, Handtücher (max. 3 kg)	6	40	1000	3:15	49	0,81
 Baumwolle (mit Vorwäsche)	Sehr stark verschmutzte Wäsche, z. B. aus Baumwolle oder Leinen, Unterwäsche, Handtücher (max. 2,5 kg)	6	60	1000	2:44	75	1,23
Eco 20 °C	Weniger verschmutzte Wäsche, z. B. aus Baumwolle oder Leinen, Unterwäsche usw.	3	20	1000	1:36	38	0,19
Pflegeleicht	Normal verschmutzte Synthetikwäsche und synthetische Mischgewebe: Nylon-Socken, Hemden, Blusen, Hosen mit synthetischem Anteil	3	40	800	1:50	39	0,49
Wolle	Waschmaschinengeeignete Woll- und Feinwäsche	2	30	800	0:39	40	0,14
Spülen	alle Kleidungsstücke	6	–	1000	0:30	39	0,09
Allergie	z. B. Babywäsche	3	60	800	3:02	50	1,9
Schleudern/ Abpumpen	alle Kleidungsstücke	6	–	1000	0:15	–	0,05
Hand-/Fein- wäsche	Empfindliche Textilien und für Handwäsche empfohlene Textilien	2	30	800	1:30	65	0,32
Sport	Sportbekleidung und für das Tragen im Freien bestimmte Textilien	3	30	800	1:20	37	0,26
Mix	Baumwolle, Synthetik- und Buntwäsche	3	40	800	1:33	48	0,28
Jeans / Dunkle Kleidung	Dunkle Kleidung aus Baumwolle oder Synthetik. Auf links waschen. Dunkle und helle Kleidung getrennt waschen.	3	30	800	1:36	61	0,80
Kurz 60'	Leicht verschmutzte Baumwolle, Leinen und Buntwäsche	3	60	1000	1:00	31	0,86
Extrakurz 15'	Gering verschmutzte Kleidung (wir empfehlen geringere Waschmitteldosierung)	2	30	800	0:15	28	0,12

 Die Programmdauer kann je nach Wäschemenge, Wasser- und Umgebungstemperatur sowie eventuell geänderter Einstellungen von den Angaben in dieser Tabelle abweichen.

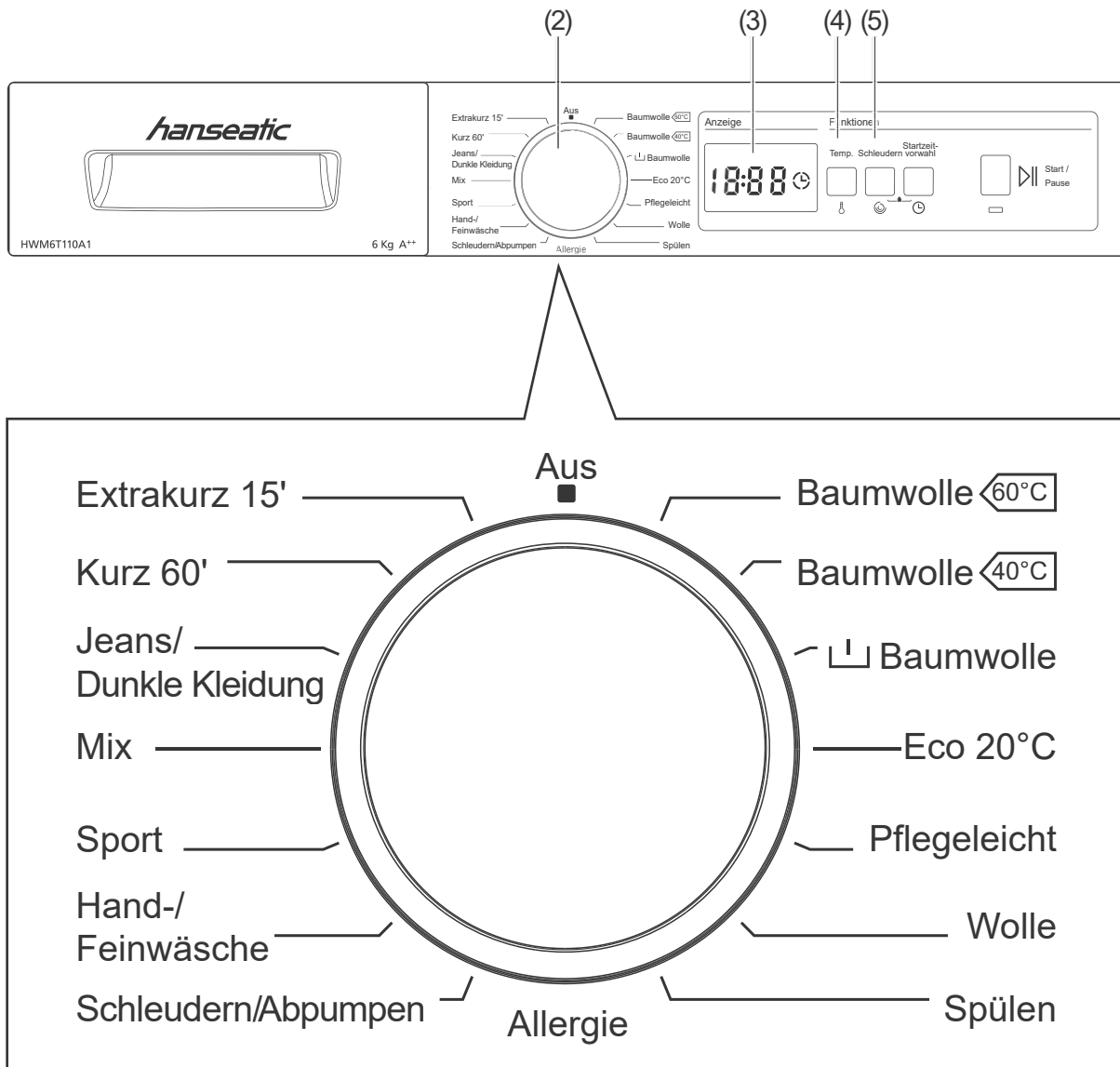
<sup>1)</sup> Werkseitig voreingestellte Wassertemperatur

<sup>2)</sup> Programme, auf die sich das Energielabel bezieht

## Änderungsmöglichkeiten für Modell HWM6T110A1

Programm	Mögliche Temperatureinstellungen in °C	Mögliche Schleuderdrehzahl- einstellungen in U/min
Baumwolle 60 °C	90, 80, 70, 60	1000, 800, 600, 400, 0
Baumwolle 40 °C	40, 30, ---	1000, 800, 600, 400, 0
⌵ Baumwolle (mit Vorwäsche)	60, 50, 40, 30, ---	1000, 800, 600, 400, 0
Eco 20 °C	20, ---	1000, 800, 600, 400, 0
Pflegeleicht	40, 30, ---	800, 600, 400, 0
Wolle	30, ---	800, 600, 400, 0
Spülen	---	1000, 800, 600, 400, 0
Allergie	60, 50, 40, 30, ---	800, 600, 400, 0
Schleudern/ Abpumpen	---	1000, 800, 600, 400, 0
Hand-/Feinwäsche	30, ---	800, 600, 400, 0
Sport	30, ---	800, 600, 400, 0
Mix	40, 30, ---	800, 600, 400, 0
Jeans / Dunkle Kleidung	30, ---	800, 600, 400, 0
Kurz 60'	60, 50, 40, 30, ---	1000, 800, 600, 400, 0
Extrakurz 15'	30, ---	800, 600, 400, 0

## Programm wählen



1. Suchen Sie in der Tabelle „Standard-Programme“ auf Seite DE-10 bzw. Seite DE-12 das zu Ihrer Wäsche passende Programm aus und stellen Sie es mit dem Programmwähler (2) ein.
2. Sie können das gewählte Programm weiter an die Beschaffenheit Ihrer Wäsche anpassen, indem Sie die Voreinstellungen mithilfe der Tasten (4) / (5) ändern (siehe Seite DE-11 bzw. Seite DE-13).

## Waschvollautomaten beladen

### Wäsche einfüllen

#### ! HINWEIS

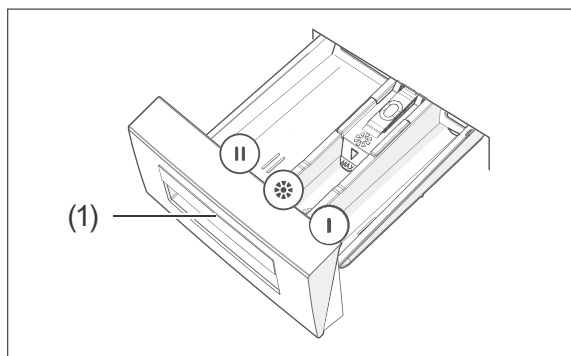
Brand-/Beschädigungsgefahr!  
 Unsachgemäßer Umgang mit dem Gerät kann zum Brand/Defekt führen.

- Niemals versuchen, die Einfülltür bei laufendem Programm oder nach Ende eines Programms mit Gewalt zu öffnen. Die Einfülltür erst öffnen, nachdem sie ca. 2 Minuten nach Programmende automatisch freigegeben wurde.

1. Öffnen Sie die Einfülltür, indem Sie den Türgriff leicht nach vorne ziehen.
2. Füllen Sie die Wäsche ein. Beachten Sie dabei die Tipps auf Seite DE-18.  
 Überschreiten Sie das zulässige Maximalgewicht nicht und klemmen Sie keine Wäschestücke zwischen Einfülltür und Gummimanschette ein.
3. Drücken Sie die Einfülltür zu, so dass sie mit einem hörbaren Klick einrastet.

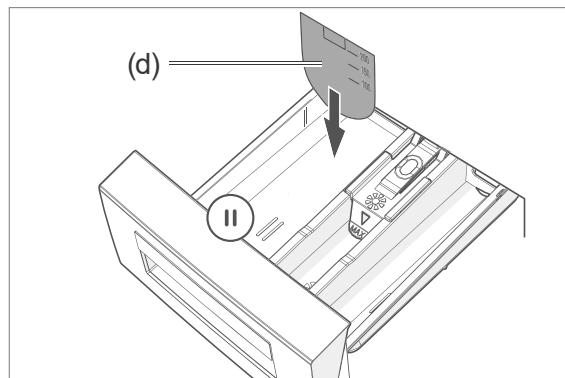
### Wasch-/Pflegemittel einfüllen

- Ziehen Sie die Einspülshublade (1) heraus und befüllen Sie die Einfüllfächer vor dem Programmstart wie folgt:



#### Einfüllfach II (links)

- Das Einfüllfach II ist für die Hauptwäsche bestimmt. Befüllen Sie es bei jeder Wäsche mit Pulver- oder Flüssigwaschmittel bzw. Anti-Kalk-Mittel.




- Wenn Sie Flüssigwaschmittel benutzen wollen, stecken Sie vor dem Befüllen die Trennwand (d) in das Einfüllfach II.

#### Weichspüler-/Stärken-Fach ☼ (Mitte)

- Füllen Sie hier Weichspüler oder Wäschestärke gemäß den Herstellerangaben ein.

#### Einfüllfach I (rechts)

- Das Einfüllfach I ist nur für Vorwäsche vorgesehen. Befüllen Sie es nur, wenn Sie das Programm „Baumwolle mit Vorwäsche“  wählen, oder Vorwäsche mit der Taste hinzugewählt haben. Wir empfehlen, Programme mit Vorwäsche nur für stark verschmutzte Wäsche zu verwenden.

Wenn Sie mit Vorwäsche waschen, füllen Sie  $\frac{1}{4}$  des Waschmittels in das Einspülfach I und  $\frac{3}{4}$  in das Einspülfach II ein.

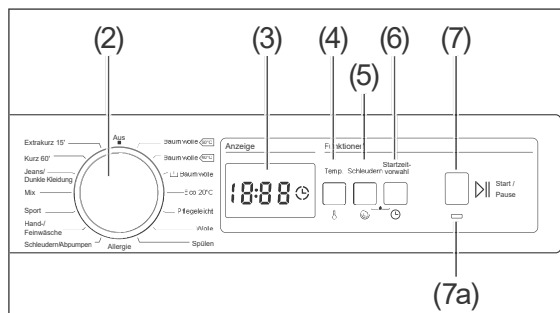
- Schieben Sie die Einspülshublade nach dem Befüllen wieder hinein.

# Der Waschprozess

## Voraussetzungen

- Sie haben das Kapitel „Sicherheit“ ab Seite DE-4 gelesen und alle Sicherheitshinweise verstanden.
- Die Transportsicherungen sind entfernt und das Gerät ist vorbereitet, wie im Kapitel „Aufstellen und Anschließen“ auf Seite DE-25 beschrieben.
- Der Wasser-Zulaufschlauch (b) und der Wasser-Ablaufschlauch (12) sind ordnungsgemäß befestigt.

## Programm starten



1. Stellen Sie das gewünschte Waschprogramm mit dem Programmwähler (2) ein.
2. Nehmen Sie gegebenenfalls Änderungen vor:
  - Um die **Wassertemperatur** zu ändern, drücken Sie so oft die Taste Temp. (4), bis Sie den gewünschten Wert in der Anzeige (3) sehen.
  - Um die **Schleuderdrehzahl** zu ändern, drücken Sie so oft die Taste Schleudern (5), bis Sie den gewünschten Wert in der Anzeige (3) sehen.
3. Drehen Sie den Wasserhahn ganz auf.
4. Drücken Sie die Taste Start/Pause (7).
  - Das Programm startet.
  - Die Programm-LED (7a) leuchtet permanent.
  - Die verbleibende Programmdauer ist in der Anzeige (3) zu sehen.
  - Die Tür ist verriegelt.

## Programm unterbrechen und fortsetzen

Bitte beachten Sie, dass eine längere Pause das Waschergebnis beeinträchtigen kann, da die Waschlauge abkühlt.

- Wenn Sie das laufende Programm anhalten möchten, z. B. um Wäsche nachzulegen, drücken Sie die Taste Start/Pause (7). Während der Unterbrechung blinkt die Programm-LED (7a). Je nach Programmfortschritt wird die Tür freigegeben oder sie bleibt verriegelt.
- Zum Fortsetzen des Programms drücken Sie erneut die Taste Start/Pause (7).

## Programm abbrechen/ändern

1. Um ein laufendes Programm abzubrechen oder ein anderes Programm zu wählen, drehen Sie den Programmwähler (2) auf Aus. Das Programm wird dadurch beendet.
2. Wählen Sie mit dem Programmwähler (2) ein beliebiges Programm aus. Die Waschlauge wird nun abgepumpt.
3. Wählen Sie mit dem Programmwähler (2) ein neues Programm aus und füllen Sie ggf. Waschmittel nach.
4. Starten Sie das neue Programm mit der Taste Start/Pause (7).

## Programmende

Das Gerät stoppt automatisch, sobald das gewählte Programm abgeschlossen ist. In der Anzeige (3) ist „End“ zu sehen.

1. Drehen Sie den Programmwähler (2) auf Aus.
2. Wenn die Verriegelungszeit nach ca. 2 Minuten endet und die Einfülltür mit einem Klick freigegeben wird, können Sie die Wäsche entnehmen.



- Lassen Sie die Einfülltür offen und ziehen Sie die Einspülshublade (1) etwas heraus, damit das Gerät innen trocknen kann.
- Schließen Sie den Wasserhahn und ziehen Sie den Netzstecker aus der Steckdose.

## Weitere Funktionen

### Startzeitvorwahl

Standardmäßig startet ein Programm, sobald Sie die Taste Start/Pause (7) gedrückt haben.

Das Gerät bietet Ihnen jedoch die Möglichkeit, die Startzeit zu verzögern. Die Verzögerung kann in 1-Stunden-Schritten eingestellt werden. Die maximale Verzögerung beträgt 23 Stunden.

- Stellen Sie das gewünschte Programm mit dem Programmwähler (2) ein.
- Drücken Sie die Taste Startzeitvorwahl (6).  
In der Anzeige (3) ist „1h“ zu sehen, d. h. das gewählte Programm startet in einer Stunde.
- Drücken Sie so oft die Taste Startzeitvorwahl (6), bis die gewünschte Verzögerung eingestellt ist.
- Drücken Sie die Taste Start/Pause (7).  
Das Programm wird nach Ablauf der eingestellten Verzögerung starten.

### Verzögerung vorzeitig beenden

Wenn Sie die Taste Start/Pause (7) bereits gedrückt haben:

- Drücken Sie die Taste Startzeitvorwahl (6).  
Das Programm startet nun sofort.

Wenn Sie die Taste Start/Pause (7) noch nicht gedrückt haben:

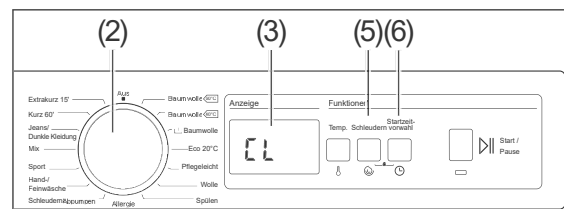
- Drücken Sie die Taste Startzeitvorwahl (6) so oft, bis in der Anzeige (3) keine Verzögerung mehr angezeigt wird.

## Sicherungsverriegelung (Kindersicherung)

Mit der Sicherungsverriegelung sichern Sie das Gerät gegen unerwünschte Tastenbetätigungen.

Die Sicherungsverriegelung können Sie nur aktivieren, wenn Sie zuvor ein Programm ausgewählt haben.

### Sicherungsverriegelung aktivieren



- Halten Sie gleichzeitig die beiden Tasten Schleudern (5) und Startzeitvorwahl (6) so lange gedrückt, bis in der Anzeige (3) „CL“ erscheint.  
Wenn nun eine beliebige Taste gedrückt oder der Programmwähler (2) gedreht wird, hat dies keine Auswirkung. In der Anzeige (3) blinkt lediglich „CL“.

### Sicherungsverriegelung ausschalten

- Halten Sie gleichzeitig die beiden Tasten Schleudern (5) und Startzeitvorwahl (6) so lange gedrückt, bis in der Anzeige (3) „CL“ erscheint und blinkt.  
Wenn die Anzeige „CL“ nach einigen Sekunden verschwindet, ist die Sicherungsverriegelung wieder ausgeschaltet.

## Tipps zum Waschen

### Vorbereitung

Entfernen Sie Taschentücher und Fremdkörper wie Nadeln, Nägel, Münzen, Streichhölzer, Büroklammern, Clips o. Ä. aus den Taschen. Drehen Sie die Taschen ggf. um und bürsten Sie sie aus.

### Wäsche sortieren

Die Waschanweisungen der Textilhersteller bzw. die internationalen Pflegesymbole auf den Textiletiketten enthalten exakte Hinweise zum Umgang mit dem Wäschestück.

Es empfiehlt sich, die Wäsche nach folgenden Kriterien zu sortieren:

- Gewebeart
  - Kochwäsche/Buntwäsche (Baumwolle)
  - pflegeleichte Synthetiks
  - Feinwäsche, Wolle und Handwäsche
- Farbe
  - Waschen Sie weiße Wäsche separat, sie vergraut sonst.
  - Neue dunkle Stücke zunächst separat waschen, sie färben anfangs stark ab.
- Verschmutzungsgrad
  - Flecken möglichst frisch entfernen, sonst sind sie besonders hartnäckig.
  - Flecken am besten mit Wasser und Gallseife vorbehandeln.

### Spezielle Materialien

- Behandeln Sie Gardinen besonders vorsichtig; sie bekommen schnell Ziehfäden. Schleudern Sie sie nur, wenn es in der Textilkennzeichnung angegeben ist.
- Nehmen Sie vor dem Waschen von Gardinen vorhandene Plastik- und Metallhaken ab.
- Waschen Sie kleine und empfindliche Stücke wie Babysöckchen und Strumpfhosen, aber auch BHs mit Bügel in einem kleinen Kissenbezug oder kleinen Wäschebeutel.

### Zusätzliche Tipps

- Bessern Sie aufgetrennte Nähte und Risse vor dem Waschen aus; nähen Sie lose Knöpfe fest. Schließen Sie Reißverschlüsse; verknoten Sie Bänder von Schürzen o. Ä.
- Entleeren Sie die Taschen von Kleidungsstücken vor dem Waschen; drehen Sie sie um und bürsten Sie sie eventuell aus.
- Drehen Sie Hosen, Strickwaren, T-Shirts und Trainingsanzüge „auf links“, um die Oberfläche zu schonen.

### Die richtige Wäschemenge

Wie viel Wäsche Sie zum Waschen in die Trommel geben können, hängt von der Art und Verschmutzung Ihrer Wäsche und dem betreffenden Waschprogramm ab (siehe „Standard-Programme“ auf Seite DE-10 bzw. Seite DE-12).

Als Faustregel gilt: Trockenwäsche bis eine Handbreit unter die Trommeloberkante einfüllen. Wenn Sie die Trommel überfüllen, kann dies das Waschergebnis beeinträchtigen.

Am besten wiegen Sie Ihre Wäsche vor dem Waschen aus. Einige Wäschegewichte finden Sie in der folgenden Tabelle:

Typische Wäschegewichte		
Bettlaken	ca.	550 g
Bettbezug	ca.	700 g
Kissenbezug	ca.	180 g
Tischtuch	ca.	250 g
Frottierhandtuch	ca.	200 g
Geschirrhandtuch	ca.	90 g
Herrn-Oberhemd	ca.	250 g
Damen-Nachthemd	ca.	180 g
Schlafanzug	ca.	450 g
Bademantel	ca.	1200 g
Arbeitskittel (Synthetik)	ca.	300 g
Taschentuch	ca.	20 g

## Das richtige Waschmittel

Verwenden Sie keine anderen Reinigungsmittel, wie z.B. Scheuerpulver, Haushaltsreiniger etc. Diese schaden der Waschmaschine und Ihrer Wäsche.

Waschmittelempfehlungen	
Wäsche- und Textilart	Empfohlenes Waschmittel
Weißer Wäsche aus kochfester Baumwolle oder kochfesten Leinen	Vollwaschmittel mit Bleichsubstanzen und optischen Aufhellern
Bunte Wäsche aus Baumwolle oder Leinen	Buntwaschmittel ohne Bleichsubstanzen und optischen Aufhellern
Bunte Wäsche aus pflegeleichten Fasern bzw. synthetischen Stoffen	Bunt- bzw. Feinwaschmittel ohne optischen Aufhellern
Empfindliche Textilien, Seide, Viskose	Feinwaschmittel
Wolle	Spezielles Wollwaschmittel
Daunenjacken	Spezielles Waschmittel für daunengefüllte Jacken

## Die richtige Dosierung

Das Motto „viel hilft viel“ gilt nicht für Wasch- und Pflegemittel. Diese müssen richtig dosiert werden, um das optimale Wasch-Ergebnis zu erzielen. Deshalb nachfolgend ein paar Tipps:

- Dosieren Sie Wasch- und Pflegemittel bei nicht ganz gefüllter Trommel ggf. geringer. Verwenden Sie z. B. bei halber Wäsche-Beladung nur etwa die Hälfte der für die volle Trommel nötigen Menge.
- Stimmen Sie die Waschmittelmenge stets auf die jeweilige Wasserhärte ab. Wenn Ihr Leitungswasser weich ist, brauchen Sie weniger Waschmittel. Auskunft über die Wasserhärte in Ihrem Wohnbezirk erteilt Ihr zuständiges Wasserwerk. Die Wasserhärte ist auch auf der Rechnung Ihres Wasserversorgers ausgewiesen.
- Dosieren Sie Waschmittel nach dem jeweiligen Verschmutzungsgrad Ihrer Wäsche. Geringere Verschmutzungen erfordern weniger Waschmittel.
- Besonders genau dosieren müssen Sie hochkonzentrierte Waschmittel, so genannte Kompakt-Waschmittel. Auch geringe Abweichungen können größere Auswirkungen haben.

Folgende Waschergebnisse weisen auf falsche Dosierung des Waschmittels hin.

Zu viel Waschmittel:

- starke Schaumbildung
- schlechtes Wasch- und Spülergebnis
- Hautreizungen durch in den Kleidungsstücken zurückbleibende Waschmittelreste

Zu wenig Waschmittel

- Vergrauung der Wäsche
- „Fettläuse“ (graue Fett- und Schmutzklümpchen) auf der Wäsche
- Kalkablagerungen in Trommel, Heizstäben und/oder Wäsche

## Automatische Steuerfunktionen

---

Die folgenden Funktionen laufen automatisch. Sie können sie nicht beeinflussen.

### Schaumerkennung

Die elektronische Schaumerkennung sorgt dafür, dass bei einer bestimmten Schaummenge mehr Wasser in den ersten Spülgang gelangt.

### Überlaufschutzsystem

Dieses System verhindert, dass Wasser über die Einspülschublade austritt. Sobald ein bestimmtes Wasserniveau überschritten ist, schaltet automatisch die Ablaufpumpe ein.

### Dynamische Mengenautomatik

Wenn Ihre Waschmaschine nur bis maximal zur Hälfte der Höchstkapazität beladen ist, reduziert sich bei einigen Programmen der Wasserverbrauch und die Programmdauer. Auf diese Weise sparen Sie Energie. Passen Sie auch die Waschmitteldosierung entsprechend an.

### Unwucht-Korrektursystem

Dieses System schützt Ihre Waschmaschine im Falle einer zu großen Unwucht beim Schleuderanlauf. Diese kann bei geringer Beladung oder bei einzelnen großen Wäschestücken auftreten. Die Wäsche wird neu verteilt und die Schleuderdrehzahl erst dann erhöht, wenn die Wäscheverteilung stimmt.

## Pflege und Wartung

### ! WARNUNG!

#### Stromschlaggefahr!

Das Berühren spannungsführender Teile kann zu schweren Verletzungen oder zum Tod führen.

- Vor der Reinigung des Geräts Netzstecker aus der Steckdose ziehen.
- Netzstecker nie am Netzkabel aus der Steckdose ziehen, immer den Netzstecker selbst anfassen.
- Das Gerät niemals mit einem Wasserstrahl oder einem Hochdruckreiniger abspritzen.

### ! HINWEIS

#### Gefahr von Sachschäden!

Unsachgemäßer Umgang mit dem Gerät kann zu Beschädigungen führen.

- Keine scharfen oder schmirgelnden Putzmittel verwenden. Diese können die Oberflächen beschädigen oder die Gummimanschette spröde und brüchig machen.
- Zum Reinigen der Gummimanschette keine spitzen, scharfen oder kantigen Gegenstände verwenden. Diese können die Gummimanschette beschädigen und undicht machen.

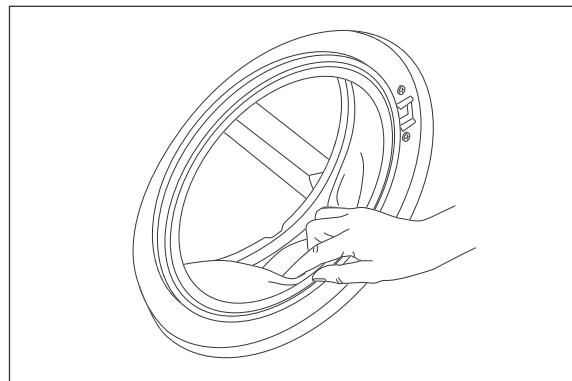
## Regelmäßige Kontrolle

Einige einfache, regelmäßige Kontrollen können Sie vor unliebsamen Überraschungen bewahren. Überprüfen Sie regelmäßig, ob

- die Verschraubungen des Zulaufschlauchs bei aufgedrehtem Wasserhahn fest sitzen und dicht sind;
- der Ablaufschlauch am Badewannenrand bzw. am Siphon fest und sicher sitzt;

- der Ablaufschlauch dort, wo er aus dem Gehäuse austritt, fest im Halteclip sitzt;
- Zulauf- und Ablaufschlauch spröde, rissig oder verknickt sind;
- die Fremdkörperfalle fest verschlossen ist;
- die Gummimanschette der Tür frei von Fremdkörpern wie Knöpfen, Büroklammern etc. ist;
- die Trommel frei von Fremdkörpern ist;
- die Trommel Rostspuren aufweist.

## Tür reinigen



1. Ziehen Sie die Falten der Gummimanschette vorsichtig zurück und entfernen Sie alle Gegenstände, die sich dahinter befinden.
2. Wischen Sie die Tür und die Gummimanschette mit einem weichen, feuchten Tuch außen und innen ab, und wischen Sie sie anschließend trocken.

## Trommel reinigen

- Wenn Sie Stärke oder Formspüler benutzt haben, wischen Sie die Trommel feucht aus.
- Durch verrostete Metallteile in der Wäsche (z. B. Büroklammern etc.) können sich in der Trommel Rostflecke bilden. Entfernen Sie solche Rostflecken mit einem handelsüblichen Rostentferner. Verwenden Sie niemals harte Reinigungsmittel wie z. B. Topfreiniger o. Ä.

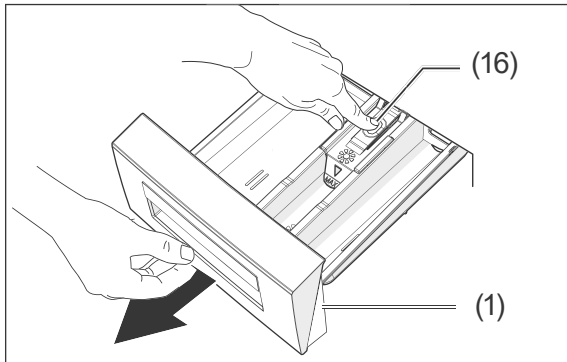
## Einspülschublade reinigen

### ! HINWEIS

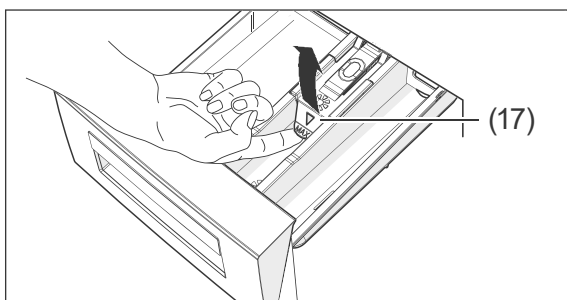
Gefahr von Sachschäden!  
 Unsachgemäßer Umgang mit dem Gerät kann zu Beschädigungen führen.

- Die Einspülschublade und die abnehmbaren Teile daraus sind nicht für die Spülmaschine geeignet.

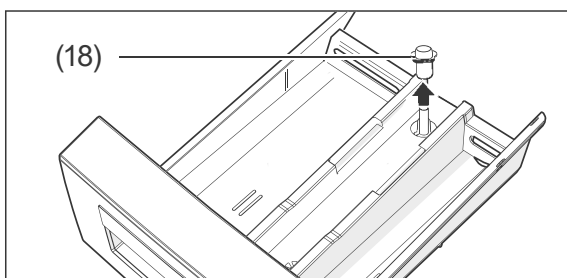
1. Ziehen Sie die Einspülschublade (1) so weit wie möglich heraus.



2. Drücken Sie den Entriegelungspunkt (14) herunter und ziehen Sie die Einfüllschublade (1) ganz heraus.

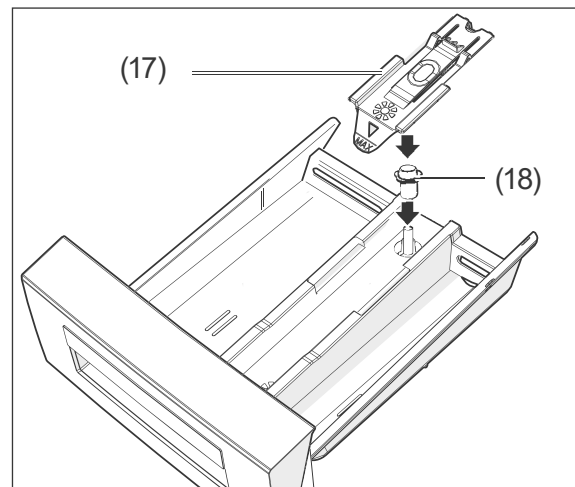


3. Nehmen Sie den Einsatz (15) heraus.



4. Nehmen Sie die Kappe (16) ab.

5. Spülen Sie die Einfüllschublade, den Einsatz und die Kappe unter fließendem Wasser aus.
6. Entfernen Sie Waschmittelreste in der Schubladenführung und in den Fächern mit einer kleinen Spül-, Flaschen- oder Zahnbürste.



7. Setzen Sie die Kappe (16) und den Einsatz (15) wieder richtig ein.
8. Schieben Sie die Einfüllschublade zurück in die Spülkammer.

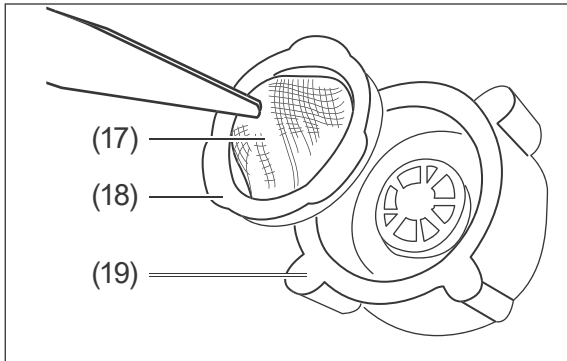
## Wasserzulaufsieb reinigen und Dichtung austauschen

### ! HINWEIS

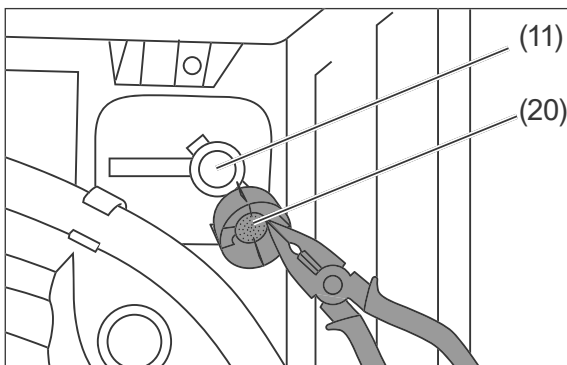
Gefahr von Sachschäden!  
 Unsachgemäßer Umgang mit dem Gerät kann zu Beschädigungen führen.

- Wasser-Zulaufhahn nach jeder Benutzung, vor der Reinigung des Wasserzulaufsiebs oder dem Austauschen der Dichtung schließen. Es besteht sonst die Gefahr von Wasserschäden.

1. Schalten Sie das Gerät aus, Ziehen Sie den Netzstecker aus der Steckdose und drehen Sie den Wasserhahn zu.
2. Schrauben Sie den Wasser-Zulaufschlauch vom Wasserhahn ab.



3. Ziehen Sie das Sieb (17) mit der Dichtung (18) mithilfe einer Pinzette oder Zange aus der Überwurfmutter (19) heraus. Spülen Sie das Sieb unter klarem Wasser ab und reinigen Sie es ggf. mit einer kleinen, weichen Bürste.
4. Falls Sieb oder Dichtung defekt sind, ersetzen Sie sie durch neue.
5. Setzen Sie Sieb mit Dichtung wieder ein und schrauben Sie den Wasser-Zulaufschlauch wieder am Wasserhahn an.
6. Schrauben Sie den Wasser-Zulaufschlauch vom Gerät ab



7. Ziehen Sie das Sieb (20) mit einer Pinzette oder Zange aus dem Anschlussstutzen für den Wasser-Zulaufschlauch (11) heraus. Spülen Sie das Sieb unter klarem Wasser ab und reinigen Sie es ggf. mit einer kleinen, weichen Bürste.
8. Setzen Sie das Sieb wieder ein und schrauben Sie den Wasser-Zulaufschlauch wieder am Anschlussstutzen des Wasser-Zulaufs fest.
9. Drehen Sie zur Kontrolle den Wasserhahn auf und prüfen Sie Schlauch und Anschlüsse auf Dichtigkeit.

## Fremdkörperfalle reinigen

### ! WARNUNG!

#### Verbrühungsgefahr!

Unsachgemäßer Umgang mit dem Gerät kann zu Verbrühungen durch heiße Waschlauge führen.

- Waschlauge vor dem Herausdrehen der Fremdkörperfalle abkühlen lassen.

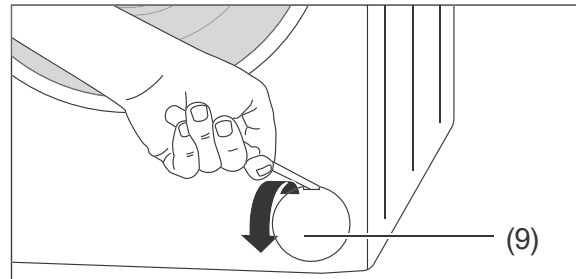
### ! HINWEIS

#### Gefahr von Sachschäden!

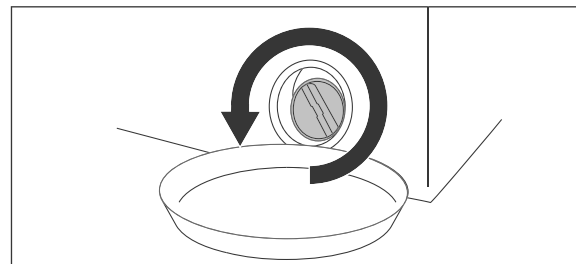
Unsachgemäßer Umgang mit dem Gerät kann zu Beschädigungen führen.

- Bei einer Notentleerung kann eine erhebliche Menge Wasser austreten.

1. Schalten Sie das Gerät aus und Ziehen Sie den Netzstecker aus der Steckdose.
2. Drehen Sie den Wasserhahn zu.



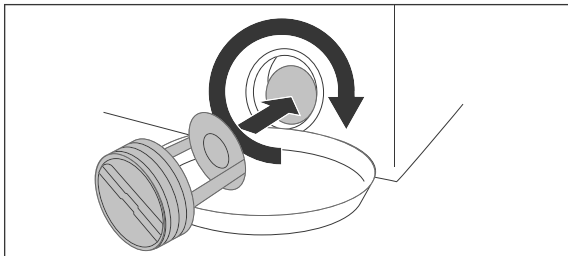
3. Öffnen Sie die Blende der Fremdkörperfalle (9) mit einem flachen Gegenstand, z. B. der Trennwand (d).
4. Stellen Sie einen passenden Auffangbehälter unter die Fremdkörperfalle.



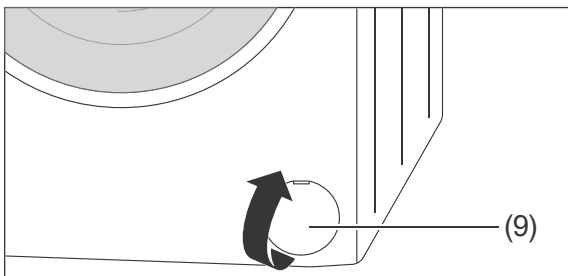
5. Drehen Sie die Fremdkörperfalle gegen den Uhrzeigersinn nur so weit auf, bis das Wasser abfließt. Sie werden das Auffang-

gefäß mehrmals zwischendurch ausleeren müssen.

6. Wenn kein Wasser mehr abfließt, schrauben Sie die Fremdkörperfalle ganz heraus.
7. Entfernen Sie alle Fremdkörper und reinigen Sie die Fremdkörperfalle unter fließendem Wasser.



8. Setzen Sie die Fremdkörperfalle wieder ein und schrauben Sie sie bis zum Anschlag fest.



9. Stecken Sie die Blende (9) wieder auf. Achten Sie darauf, dass sich die rechteckige Öffnung in der Blende oben befindet.

## Restwasser entleeren

**⚠ VORSICHT!**

**Verletzungsgefahr!**

Unsachgemäßer Umgang mit dem Gerät kann zu Verletzungen führen.

- Das Gerät ist sehr schwer. Bewegen Sie es niemals allein, sondern immer mindestens zu zweit.

Wenn das Gerät in einem frostgefährdeten Raum steht, müssen Sie das Restwasser entleeren, damit es im Gerät nicht gefriert und so Beschädigungen verursachen kann.

1. Gehen Sie vor wie im Abschnitt „Fremdkörperfalle reinigen“ auf Seite DE-23, Schritt 1. bis 6. beschrieben.
2. Kippen Sie das Gerät zusammen mit einer zweiten Person leicht nach vorne, um das im Gerät verbliebene Wasser ablaufen zu lassen.
3. Setzen Sie die Fremdkörperfalle wieder ein und schrauben Sie sie im Uhrzeigersinn bis zum Anschlag fest.
4. Stecken Sie die Blende (9) wieder auf. Achten Sie darauf, dass sich die rechteckige Öffnung in der Blende oben befindet.
5. Schrauben Sie den Wasser-Zulaufschlauch vom Wasserhahn ab und entfernen Sie den Ablaufschlauch von der Badewanne bzw. dem Siphon, um das darin befindliche Restwasser ablaufen zu lassen.



## Aufstellen und Anschließen

### Transportieren

#### ⚠ VORSICHT!

Verletzungsgefahr!

Unsachgemäßer Umgang mit dem Gerät kann zu Verletzungen führen.

- Das Gerät ist sehr schwer. Niemals allein transportieren oder tragen, sondern immer mindestens zu zweit.

#### ! HINWEIS

Gefahr von Sachschäden!

Unsachgemäßer Umgang mit dem Gerät kann zu Beschädigungen führen.

- Soll die Waschmaschine mit einer Transportkarre gefahren werden, muss sie so angehoben werden, wie es auf der Verpackung gezeigt ist. Waschmaschine stets senkrecht und mit eingebauter Transportsicherung transportieren.

- Prüfen Sie, ob die Transportwege und der Aufstellort für das Gewicht der Waschmaschine geeignet sind. Im Zweifelsfall fragen Sie Ihren Vermieter oder Ihre Hausverwaltung.

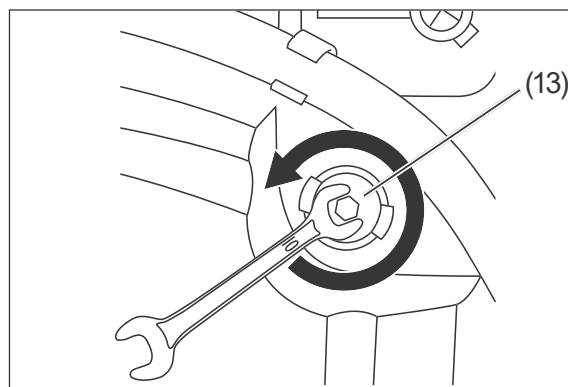
### Transportsicherungen ausbauen

#### ⚠ WARNUNG!

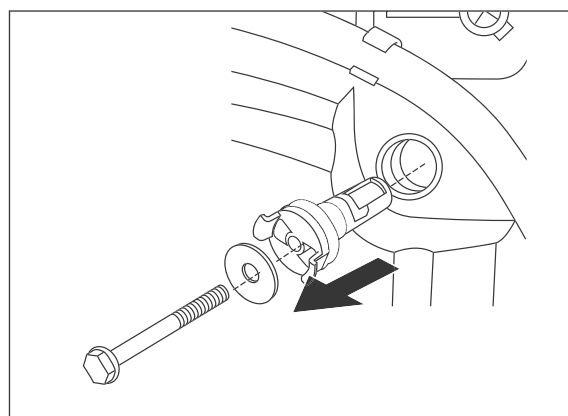
Stromschlaggefahr!

Das Berühren spannungsführender Teile kann zu schweren Verletzungen oder sogar zum Tod führen.

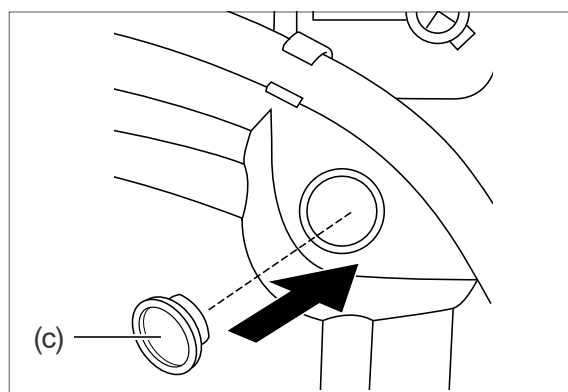
- Achten Sie darauf, dass das Gerät nicht mit dem Stromnetz verbunden ist, so lange Sie die Transportsicherungen aus- oder einbauen.



1. Lösen Sie die Schrauben der Transportsicherungen (13) mit einem 10er-Schraubenschlüssel.



2. Ziehen Sie die Transportsicherungen heraus.

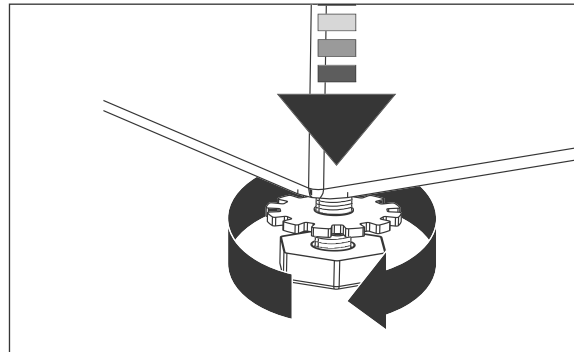


3. Verschließen Sie die Öffnungen mit den beiliegenden Abdeckungen (c).
4. Bewahren Sie die Transportsicherungen bitte gut auf. Bauen Sie sie für jeden Transport – bei Umzügen oder Rückgabe des Geräts – unbedingt wieder ein!

## Waschmaschine aufstellen

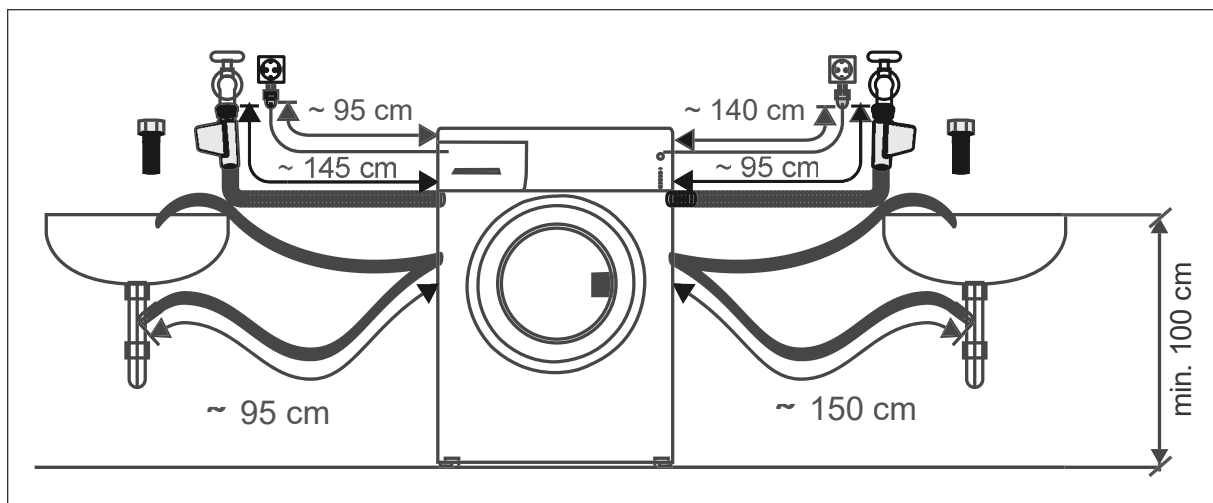
- Der Aufstellort muss frostsicher sein.
- Es muss ein Wasser-Anschluss sowie eine Badewanne oder ein Ausgussbecken vorhanden sein.
- Der Netzstecker muss auch nach dem Aufstellen des Gerätes leicht zugänglich sein.
- Der Untergrund muss fest, eben, sauber und trocken sein.
- Ein Teppich oder Teppichboden ist ungeeignet, da das Gerät nicht ausreichend belüftet wird und überhitzen kann.
- Bei Teppich, Teppichboden, Parkett oder einem Holzbalkenboden eine stabile Holzplatte (mindestens 60 × 60 cm) unter das Gerät legen.
- Bei Aufstellung auf einer Holzplatte oder einem Sockel sollten Sie Vertiefungen für die Schraubfüße vorsehen, damit das Gerät beim Schleudern nicht herunterfällt.
- Bei einem glatten Fliesenboden legen Sie eine Gummimatte unter die Schraubfüße.

## Waschmaschine ausrichten



1. Lösen Sie die Kontermutter eines Schraubfußes auf der Geräte-Unterseite.
2. Schrauben Sie den Fuß mit der Hand so weit hinein oder heraus, wie es sinnvoll ist. Um den Fuß
  - herauszuschrauben, drehen Sie gegen den Uhrzeigersinn;
  - hineinzuschrauben, drehen Sie im Uhrzeigersinn.
3. Wiederholen Sie dies für die anderen Schraubfüße, bis das Gerät absolut waagrecht und fest steht.
4. Drehen Sie die Kontermutter aller Schraubfüße bis zur Maschinenunterseite hoch und ziehen Sie die Kontermutter gegen die Maschinenunterseite fest.

## Anschluss-Skizze



## Wasser-Ablauf herstellen

### ! WARNUNG!

#### Verbrühungsgefahr!

- Schlauch am Ausguss oder an der Badewanne befestigen, damit er nicht durch den beim Abpumpen entstehenden Rückstoß wegrutschen kann.
- Bei Ausgüssen darauf achten, dass der Querschnitt der Abflussleitung groß genug ist, so dass der Ausguss nicht überlaufen kann.

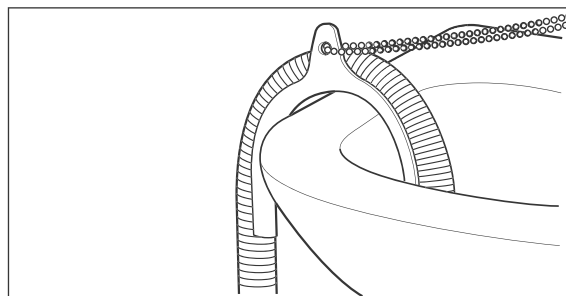
### ! HINWEIS

#### Gefahr von Sachschäden!

- Nur den mitgelieferten Wasser-Abflussschlauch verwenden.
- Den Wasser-Abflussschlauch nicht verlängern oder durch einen anderen Schlauch ersetzen.
- Der Wasser-Abflussschlauch darf nicht geknickt oder verdreht sein.
- Die Krümmung des Wasser-Abflussschlauchs darf sich höchstens 100 cm über dem Boden befinden, um eine einwandfreie Funktion des Wasserabflaufs zu gewährleisten.
- Der Wasser-Abflussschlauch muss in den Halteclips auf der Geräterückseite bleiben, damit die Krümmung stets oberhalb der Wasserlinie innerhalb des Geräts bleibt. Das Schlauchende darf nicht in das abgepumpte Wasser eintauchen.

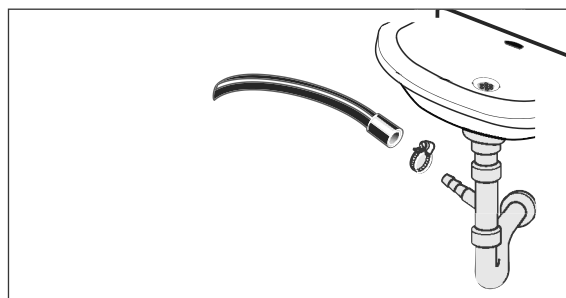
Den Abflussschlauch können Sie auf 2 Arten befestigen:

### Befestigung mit Schlauchhalter



- Stecken Sie das Ende des Wasser-Abflussschlauchs (12) über einen Schlauchhalter und hängen Sie diesen über den Rand einer Badewanne. (Den Schlauchhalter erhalten Sie in einem Fachgeschäft oder einem Baumarkt.)

### Befestigung am Auslasskrümmer eines Waschbeckens



- Wasser-Abflussschlauch (12) an eine spezielle Vorrichtung montieren, die sich am Auslasskrümmer eines Waschbeckens befindet. Dabei muss der Verschluss am Siphon entfernt werden. Lassen Sie diese Befestigung von einem Fachbetrieb vornehmen!

**i** In einem unbenutzten Anschlusskrümmer befindet sich eine Dichtungsscheibe, damit hier kein Wasser herauslaufen kann. Diese Dichtungsscheibe muss vor dem Anschluss des Wasser-Abflussschlauchs durch einen Dichtungsring ersetzt werden.

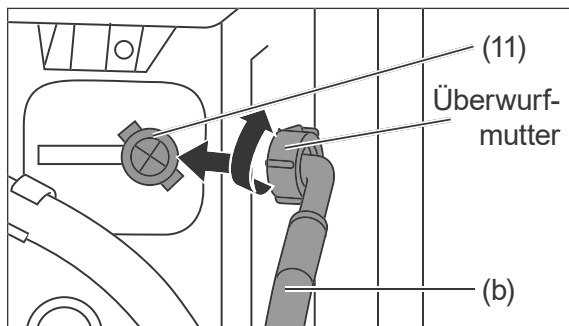
## Wasser-Zulauf herstellen

### ! HINWEIS

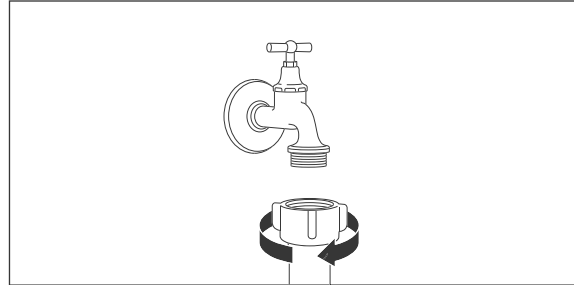
Gefahr von Sachschäden!  
Unsachgemäßer Umgang mit dem Gerät kann zu Beschädigungen führen.

- Zum Anschluss an die Wasserversorgung nur den Schlauchsatz verwenden, der mit dem Gerät geliefert wird. Alte Schlauchsätze dürfen nicht benutzt werden.
- **ACHTUNG:** Nicht an die Warmwasserversorgung anschließen.
- Gerät nur an eine Wasserversorgung mit einem Einlasswasserdruck zwischen 0,1 Mpa und 1,0 Mpa (1,0 bis 10,0 bar) anschließen. Bei höherem Wasserdruck muss ein Druckminderer angeordnet werden. Beim Wasserwerk nach dem Wasserdruck fragen.
- Zum Festschrauben der Überwurfmutter am Wasserhahn keine Rohrzange verwenden. Diese kann die Überwurfmutter beschädigen.

Für die Wasserversorgung benötigen Sie einen Wasserhahn mit einem 3/4-Zoll-Schraubanschluss.



1. Schrauben Sie den Wasser-Zulaufschlauch (b) handfest am Anschlussstutzen (11) fest. Drehen Sie dazu die Überwurfmutter im Uhrzeigersinn.



2. Befestigen Sie das andere Ende des Wasser-Zulaufschlauchs handfest am Wasserhahn. Dazu die Überwurfmutter im Uhrzeigersinn drehen.
3. Drehen Sie den Wasserhahn ganz auf und prüfen Sie die Anschlüsse am Gerät und am Wasserhahn auf Dichtigkeit.
4. Drehen Sie den Wasserhahn danach wieder zu.

## Elektrischen Anschluss herstellen

### ! WARNUNG!

Stromschlaggefahr!

Das Berühren spannungsführender Teile kann zu schweren Verletzungen oder zum Tod führen.

- Nicht in Betrieb nehmen, wenn das Netzkabel defekt ist oder das Gerät andere sichtbare Schäden aufweist.
  - Das Gerät niemals über eine Mehrfachsteckdose anschließen.
- 
- Stecken Sie den Netzstecker in eine vorschriftsmäßig installierte, ausreichend abgesicherte Schutzkontakt-Steckdose (220-240 V, 50 Hz, 10 A).

## Testlauf durchführen

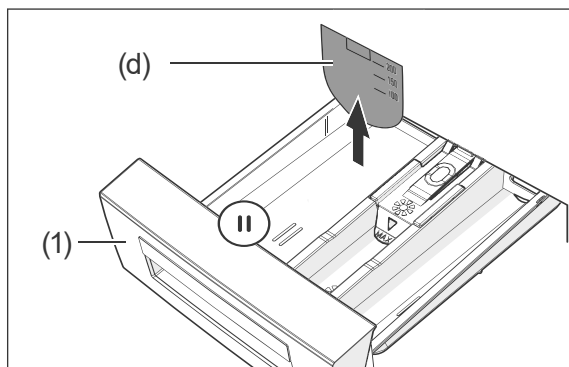
### Voraussetzungen

- Sie haben das Kapitel „Sicherheit“ ab Seite DE-4 gelesen und alle Sicherheitshinweise verstanden.
- Die Transportsicherungen sind entfernt und das Gerät ist vorbereitet, wie im Kapitel „Aufstellen und Anschließen“ auf Seite DE-25 beschrieben.
- Der Wasser-Zulaufschlauch (b) und der Wasser-Ablaufschlauch (12) sind ordnungsgemäß befestigt.

**i** Eventuell vorhandene Wasserreste oder -tropfen im Gerät sind lediglich ein Zeichen dafür, dass es in der Produktion auf Funktionalität geprüft wurde.

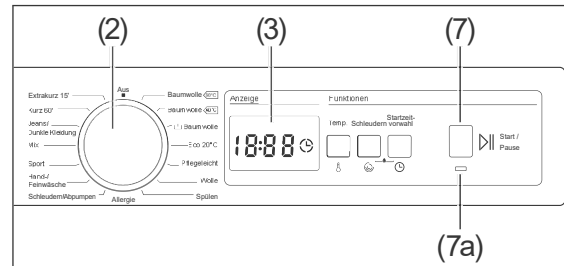
Das Gerät benötigt einen ersten Waschgang ohne Wäsche, aber mit Waschmittel. Dies dient dazu, eventuelle Rückstände aus der Fertigung auszuspülen.

1. Überprüfen Sie, ob der Wasser-Zulaufschlauch (a) und der Wasser-Ablaufschlauch (12) fest angeschlossen sind.
2. Drehen Sie den Wasserhahn ganz auf.
3. Stellen Sie sicher, dass die Trommel leer ist.
4. Drücken Sie die Einfülltür fest zu.



5. Falls sich die Trennwand (d) in der linken Kammer II der Einspülachse (1) befindet, nehmen Sie sie heraus. Bewahren Sie sie gut auf, sie wird bei Verwendung von Flüssigwaschmittel benötigt.

6. Füllen Sie maximal 25 ml Kompakt-Waschmittel in die linke Kammer II.



7. Drehen Sie den Programmwähler (2) auf das Programm „Baumwolle 60 °C“. In der Anzeige (3) ist die Programmdauer zu sehen. Die Programm-LED (7a) blinkt.
8. Drücken Sie die Taste Start/Pause (7). Das Programm startet, die Programm-LED (7a) leuchtet permanent. Die verbleibende Programmdauer ist in der Anzeige (3) zu sehen. Nach Ablauf des Programms ist in der Anzeige (3) „End“ zu sehen.
9. Drehen Sie den Programmwähler (2) auf Aus, Ziehen Sie den Netzstecker aus der Steckdose und drehen Sie den Wasserhahn zu.

Die Inbetriebnahme ist damit abgeschlossen.

## Fehlersuchtablette

Bei allen elektrischen Geräten können Störungen auftreten. Dabei muss es sich nicht um einen Defekt am Gerät handeln. Prüfen Sie deshalb bitte anhand der Tabelle, ob Sie die Störung beseitigen können.

### WARNUNG!

Stromschlaggefahr! Das Berühren spannungsführender Teile kann zu schweren Verletzungen oder zum Tod führen.

Versuchen Sie niemals, das defekte – oder vermeintlich defekte – Gerät selbst zu reparieren. Sie können sich und spätere Benutzer in Gefahr bringen. Nur autorisierte Fachkräfte dürfen diese Reparaturen ausführen.

Waschergebnis ist nicht zufriedenstellend		
Problem	Mögliche Ursachen	Lösungen, Tipps
Waschergebnis ist unbefriedigend/schlecht.	Waschmittelmenge war nicht ausreichend.	Waschmittel gemäß Herstellerangaben dosieren.
	Wasser ist zu hart.	Die Menge Waschmittel verwenden, die vom Hersteller für die Wasserhärte am Ort empfohlen wird.
	Zu viel Wäsche in der Trommel.	Nur die maximal vorgesehene Wäschemenge in das Gerät laden.
	Wassertemperatur zu niedrig.	Wäsche bei höherer Wassertemperatur waschen, ggf. ein anderes Waschprogramm auswählen.
	Flecken wurden nicht vorbehandelt.	Flecken ggf. mit Gallseife oder Fleckenentferner vorbehandeln.
Während des Waschgangs entsteht zu viel Schaum.	Zu viel Waschmittel dosiert.	Beim nächsten Mal weniger Waschmittel benutzen.
	Waschmittel ist nicht für Waschmaschinen geeignet.	Waschmaschinengeeignetes Waschmittel benutzen.
Weichspüler/Pflegemittel wurde nicht eingespült.	Kappe (16) im Weichspüler-/Stärken-Fach nicht richtig eingesetzt oder Öffnung verstopft.	Einsatz (15) und Kappe (16) herausnehmen, reinigen und richtig einsetzen (siehe Seite DE-22).
Wäsche ist verfärbt.	Wäsche wurde zu heiß gewaschen.	Wäsche ggf. vorsichtig entfärben.
	Weißes und Buntes wurden nicht getrennt.	
Wäsche hat Stockflecken.	Feuchte und/oder getragene Wäsche wurde in der Waschtrommel aufbewahrt.	Vor dem nächsten Waschen Stockflecken behutsam entfernen, am besten mit einem Spezialreiniger. Lassen Sie sich dazu in Ihrem Drogeriemarkt beraten.
Waschmittelrückstände auf der Wäsche.	Waschmittel war überdosiert.	Wäsche mit korrekt dosiertem Waschmittel waschen.

Waschergebnis ist nicht zufriedenstellend		
Problem	Mögliche Ursachen	Lösungen, Tipps
Farben der Wäsche sind verblasst.	Waschmittel enthielt Bleichmittel.	Ggf. Farbauffrischer verwenden (im Drogeriefachhandel erhältlich). Künftig Waschmittel ohne Bleichmittel verwenden.
	Fleckensalz o. Ä. wurde benutzt.	

Funktion ist gestört		
Problem	Mögliche Ursachen	Lösungen, Tipps
Gerät funktioniert nicht.	Netzstecker sitzt nicht richtig in der Steckdose oder ist nicht eingesteckt.	Stecker richtig in die Steckdose stecken.
	Steckdose hat keine Spannung.	Sicherung überprüfen, ggf. einschalten.
	Sicherung ist nicht intakt.	Sicherung austauschen.
Waschprogramm läuft nicht an.	Kein Waschprogramm eingestellt.	Gewünschtes Waschprogramm mit dem Programmwähler (2) einstellen.
	Tür ist nicht richtig geschlossen.	Tür richtig schließen (es muss ein „Klick“ zu hören sein).
	Programm wurde nicht gestartet.	Taste Start/Pause (7) drücken.
Gerät bekommt kein Wasser.	Wasserhahn ist geschlossen.	Wasserhahn öffnen.
	Tür ist nicht richtig geschlossen.	Tür richtig schließen.
	Wasser-Zulaufschlauch ist geknickt.	Wasser-Zulaufschlauch kontrollieren; ggf. abmontieren und neu ausrichten.
	Wasser-Zulaufschlauch ist verstopft.	Filter am Wasser-Zulaufschlauch reinigen (siehe Seite DE-22).
	Filter am Zulauf ist verstopft.	Filter am Zulauf reinigen (siehe Seite DE-22).
Wasser wird nicht abgepumpt.	Ablaufschlauch ist verstopft oder geknickt.	Ablaufschlauch kontrollieren; ggf. abmontieren und neu ausrichten.
	Fremdkörperfalle ist verstopft.	Fremdkörperfalle reinigen (siehe Seite DE-23)
Wasser läuft ab, obwohl das Gerät nicht abpumpt.	Ablaufschlauch ist zu niedrig angebracht.	Ablaufschlauch höher anbringen.

Funktion ist gestört		
Problem	Mögliche Ursachen	Lösungen, Tipps
Wasser läuft aus. (Gerät „leckt“.)	Zulauf- oder Ablaufschlauch sind nicht fest genug verschraubt.	Zulauf- oder Ablaufschlauch fester verschrauben.
	Fremdkörperfalle ist nicht richtig verschlossen.	Fremdkörperfalle richtig verschließen (siehe Seite DE-23).
Gerät steht unruhig oder vibriert heftig.	Transportsicherung(en) wurde(n) nicht ausgebaut.	Transportsicherung(en) ausbauen.
	Gerät wurde nicht richtig aufgestellt bzw. ausgerichtet.	Gerät richtig aufstellen bzw. ausrichten.
	Die Wäschestücke in der Trommel sind sehr schwer oder ungleichmäßig verteilt.	Waschvorgang abbrechen und neu starten, um die Wäschestücke gleichmäßiger zu verteilen.
Schleudergang läuft nicht oder mit Verzögerung an.	Das Unwucht-Korrektursystem für nicht ausbalancierte Trommelladung läuft.	Kein Fehler. Nachdem die Wäsche gleichmäßiger verteilt ist, startet der Schleudergang automatisch.
Während des Waschgangs ist durch die Glasscheibe kein Wasser in der Trommel zu sehen.	Dies ist kein Fehler. Das Wasser befindet sich am Boden der Trommel.	
Tür lässt sich nach dem Ende des Waschgangs nicht öffnen.	Dies ist kein Fehler. Der Öffnungsmechanismus enthält eine Sicherung, welcher die Tür nach Ende des Waschgangs noch ca. 2 Minuten lang geschlossen hält.	

Fehler-Code E01	Einfülltür ist nicht geschlossen.	Tür richtig schließen. Besteht das Problem weiterhin, bitte unseren Service kontaktieren (siehe Seite DE-34).
Fehler-Code E02	Wasserstand im Gerät ist niedriger als die Heizschlange.	Möglicherweise ist der Wasserdruck, an den das Gerät angeschlossen ist, zu niedrig, oder der Wasserhahn ist geschlossen. Ggf. Wasserhahn vollständig öffnen. Besteht das Problem weiterhin, bitte unseren Service kontaktieren (siehe Seite DE-34).
Fehler-Code E03	Pumpe defekt oder Fremdkörperfalle verstopft.	Fremdkörperfalle reinigen (siehe Seite DE-23). Besteht das Problem weiterhin, bitte unseren Service kontaktieren (siehe Seite DE-34).



Funktion ist gestört		
Problem	Mögliche Ursachen	Lösungen, Tipps
Fehler-Code E04	Zu viel Wasser im Gerät.	Das Gerät pumpt das Wasser automatisch ab. Nach dem Abpumpvorgang das Gerät ausschalten, den Netzstecker aus der Steckdose ziehen und den Wasserhahn zudrehen. Bitte unseren Service kontaktieren (siehe Seite DE-34).
Fehler-Code E09	Problem mit der Stromversorgung	Bitte unseren Service kontaktieren (siehe Seite DE-34).

## Umweltschutz

### Elektro-Altgeräte umweltgerecht entsorgen



Elektrogeräte enthalten Schadstoffe und wertvolle Ressourcen.

Jeder Verbraucher ist deshalb gesetzlich verpflichtet, Elektro-Altgeräte an einer zugelassenen Sammel- oder Rücknahmestelle abzugeben. Dadurch werden sie einer umwelt- und ressourcenschonenden Verwertung zugeführt.

Sie können Elektro-Altgeräte kostenlos beim lokalen Wertstoff-/Recyclinghof abgeben.

Für weitere Informationen zu diesem Thema wenden Sie sich direkt an Ihren Händler.

### Verpackung



Unsere Verpackungen werden aus umweltfreundlichen, wiederverwertbaren Materialien hergestellt:

- Außenverpackung aus Pappe
- Formteile aus geschäumtem, FCKW-freiem Polystyrol (PS)
- Folien und Beutel aus Polyäthylen (PE)
- Spannbänder aus Polypropylen (PP)
- Auch Energie sparen schützt vor zu starker Erwärmung unserer Erde. Ihr neues Gerät verbraucht mit seiner umweltverträglichen Isolierung und seiner Technik wenig Energie.

Entsorgen Sie die Verpackung bitte umweltfreundlich.

## Service

---

Damit wir Ihnen schnell helfen können, nennen Sie uns bitte:

Gerätebezeichnung	Modell	Artikelnummer
Hanseatic Waschvollautomat	HWM5T110A1	8337 1639
	HWM6T110A1	2729 8914

### Beratung, Bestellung und Reklamation

Wenden Sie sich bitte an die Produktberatung Ihres Versandhauses, wenn

- die Lieferung unvollständig ist,
- das Gerät Transportschäden aufweist,
- Sie Fragen zu Ihrem Gerät haben,
- sich eine Störung nicht mithilfe der Fehler-suchtafel beheben lässt.

### Reparaturen, Ersatzteile und Zubehör

#### Kunden in Deutschland

- Wenden Sie sich bitte an unseren Technik-Service:  
Telefon **040 / 36 03 31 50**

#### Kunden in Österreich

- Wenden Sie sich bitte an das Kundencenter oder die Produktberatung Ihres Versandhauses.

### Bitte beachten Sie:

Sie sind für den einwandfreien Zustand des Geräts und die fachgerechte Benutzung im Haushalt verantwortlich. Wenn Sie wegen eines Bedienfehlers den Kundendienst rufen, so ist der Besuch auch während der Gewährleistungs-/Garantiezeit für Sie mit Kosten verbunden. Durch Nichtbeachtung dieser Anleitung verursachte Schäden können leider nicht anerkannt werden.

## Produktdatenblatt gemäß VO (EU) Nr. 1061/2010

Warenzeichen	<i>hanseatic</i>
Modellkennung	8337 1639 / HWM5T110A1
Nennkapazität in kg Baumwolle	5
Energieeffizienzklasse auf einer Skala A+++ (höchste Effizienz) bis D (geringste Effizienz)	A++
Energieverbrauch von 147 kWh/Jahr auf der Grundlage von 220 Standard-Waschzyklen für 60 °C - und 40 °C - Baumwollprogramme bei vollständiger Befüllung und Teilbefüllung sowie dem Verbrauch der Betriebsarten mit geringer Leistungsaufnahme. Der tatsächliche Energieverbrauch hängt von der Art der Nutzung des Geräts ab.	
Energieverbrauch Baumwolle 60 °C bei voller Befüllung	0,78 kWh
Energieverbrauch Baumwolle 60 °C bei Teilbefüllung	0,55 kWh
Energieverbrauch Baumwolle 40 °C bei Teilbefüllung	0,52 kWh
Gewichtete Leistungsaufnahme im Aus-Zustand	0,50 W
Gewichtete Leistungsaufnahme im unausgeschalteten Zustand	1,00 W
Wasserverbrauch von 9240 Liter/Jahr auf der Grundlage von 220 Standard-Waschzyklen für 60 °C- und 40 °C-Baumwollprogramme bei vollständiger Befüllung und Teilbefüllung. Der tatsächliche Wasserverbrauch hängt von der Art der Nutzung des Geräts ab.	
Schleudereffizienzklasse auf einer Skala G (geringste Effizienz) bis A (höchste Effizienz)	C
Maximale Schleuderdrehzahl	1.000 U / min
Restfeuchte	62 %
Die Standardprogramme Baumwolle 60 °C und Baumwolle 40 °C sind die Standard-Waschprogramme, auf die sich die Informationen auf dem Etikett und im Datenblatt beziehen. Diese Programme sind zur Reinigung normal verschmutzter Baumwollwäsche geeignet und in Bezug auf den kombinierten Energie- und Wasserverbrauch am effizientesten.	
Programmdauer Baumwolle 60 °C bei voller Befüllung	190 min
Programmdauer Baumwolle 60 °C bei Teilbefüllung	145 min
Programmdauer Baumwolle 40 °C bei Teilbefüllung	140 min
Dauer des unausgeschalteten Zustands	- min
Luftschallemission Waschen	58 dB(A) re 1 pW
Luftschallemission Schleudern	76 dB(A) re 1 pW
Einbaugerät	nein

Die oben angegebenen Werte sind unter genormten Laborbedingungen nach EN 60456 und EN 60704-2-4 gemessen worden.  
Die tatsächliche Wassertemperatur kann von der angegebenen Zyklustemperatur abweichen.

Warenzeichen	<i>hanseatic</i>
Modellkennung	2729 8914 / HWM6T110A1
Nennkapazität in kg Baumwolle	6
Energieeffizienzklasse auf einer Skala A+++ (höchste Effizienz) bis D (geringste Effizienz)	A++
Energieverbrauch von 171 kWh/Jahr auf der Grundlage von 220 Standard-Waschzyklen für 60 °C - und 40 °C - Baumwollprogramme bei vollständiger Befüllung und Teilbefüllung sowie dem Verbrauch der Betriebsarten mit geringer Leistungsaufnahme. Der tatsächliche Energieverbrauch hängt von der Art der Nutzung des Geräts ab.	
Energieverbrauch Baumwolle 60 °C bei voller Befüllung	0,95 kWh
Energieverbrauch Baumwolle 60 °C bei Teilbefüllung	0,60 kWh
Energieverbrauch Baumwolle 40 °C bei Teilbefüllung	0,58 kWh
Gewichtete Leistungsaufnahme im Aus-Zustand	0,50 W
Gewichtete Leistungsaufnahme im unausgeschalteten Zustand	1,00 W
Wasserverbrauch von 9900 Liter/Jahr auf der Grundlage von 220 Standard-Waschzyklen für 60 °C- und 40 °C-Baumwollprogramme bei vollständiger Befüllung und Teilbefüllung. Der tatsächliche Wasserverbrauch hängt von der Art der Nutzung des Geräts ab.	
Schleudereffizienzklasse auf einer Skala G (geringste Effizienz) bis A (höchste Effizienz)	C
Maximale Schleuderdrehzahl	1.000 U / min
Restfeuchte	62 %
Die Standardprogramme Baumwolle 60 °C und Baumwolle 40 °C sind die Standard-Waschprogramme, auf die sich die Informationen auf dem Etikett und im Datenblatt beziehen. Diese Programme sind zur Reinigung normal verschmutzter Baumwollwäsche geeignet und in Bezug auf den kombinierten Energie- und Wasserverbrauch am effizientesten.	
Programmdauer Baumwolle 60 °C bei voller Befüllung	200 min
Programmdauer Baumwolle 60 °C bei Teilbefüllung	185 min
Programmdauer Baumwolle 40 °C bei Teilbefüllung	180 min
Dauer des unausgeschalteten Zustands	- min
Luftschallemission Waschen	58 dB(A) re 1 pW
Luftschallemission Schleudern	77 dB(A) re 1 pW
Einbaugerät	nein

Die oben angegebenen Werte sind unter genormten Laborbedingungen nach EN 60456 und EN 60704-2-4 gemessen worden.  
Die tatsächliche Wassertemperatur kann von der angegebenen Zyklustemperatur abweichen.

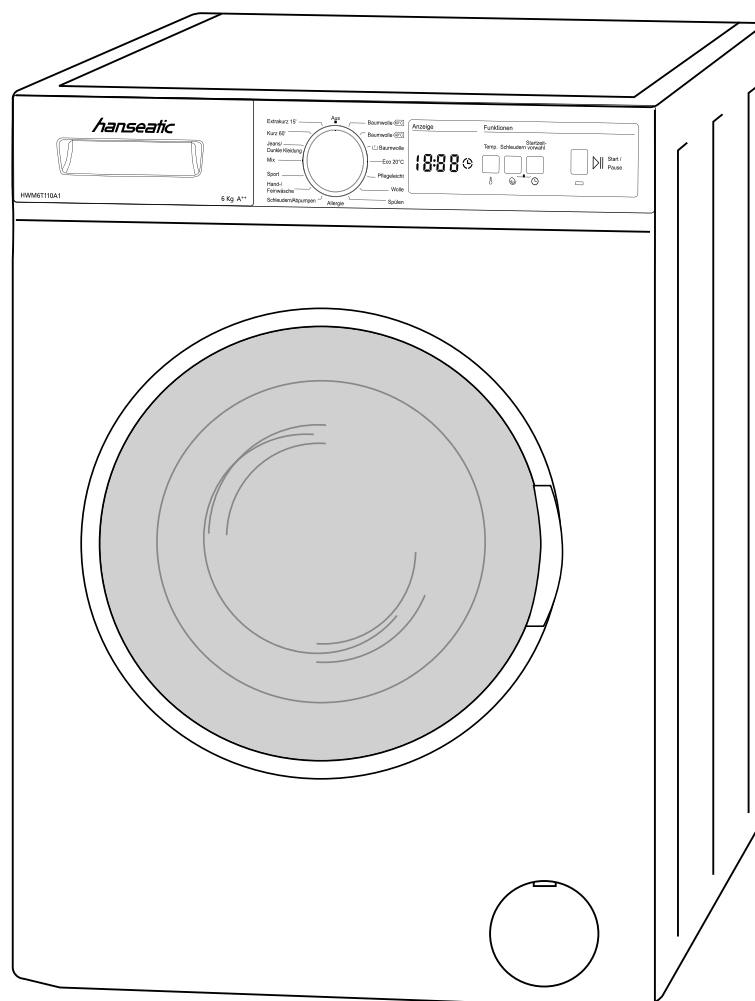
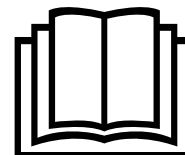
## Technische Daten

---

Bestellnummer	8337 1639
Gerätebezeichnung	Waschmaschine
Modell	HWM5T110A1
Versorgungsspannung / Frequenz / Absicherung	220-240 V / 50 Hz / 10 A
Leistungsaufnahme	2100 W
Gerätemaße (Höhe × Breite × Tiefe mit Anschlüssen)	88,1 cm × 64,1 cm × 54,7 cm
Leergewicht	64 kg
Wasserdruck (Fließdruck)	0,04–1,0 MPa / 0,4–10 bar

Bestellnummer	2729 8914
Gerätebezeichnung	Waschmaschine
Modell	HWM6T110A1
Versorgungsspannung / Frequenz / Absicherung	220-240 V / 50 Hz / 10 A
Leistungsaufnahme	2100 W
Gerätemaße (Höhe × Breite × Tiefe mit Anschlüssen)	88,1 cm × 64,1 cm × 54,7 cm
Leergewicht	64 kg
Wasserdruck (Fließdruck)	0,04–1,0 MPa / 0,4–10 bar

HWM5T110A1  
HWM6T110A1



**hanseatic**

User manual

Fully Automatic Washing Machine

Manual/version:  
197747\_EN\_20200203  
Article numbers:  
8337 1639, 2729 8914  
Reproduction, even of excerpts,  
is not permitted!

## Table of contents

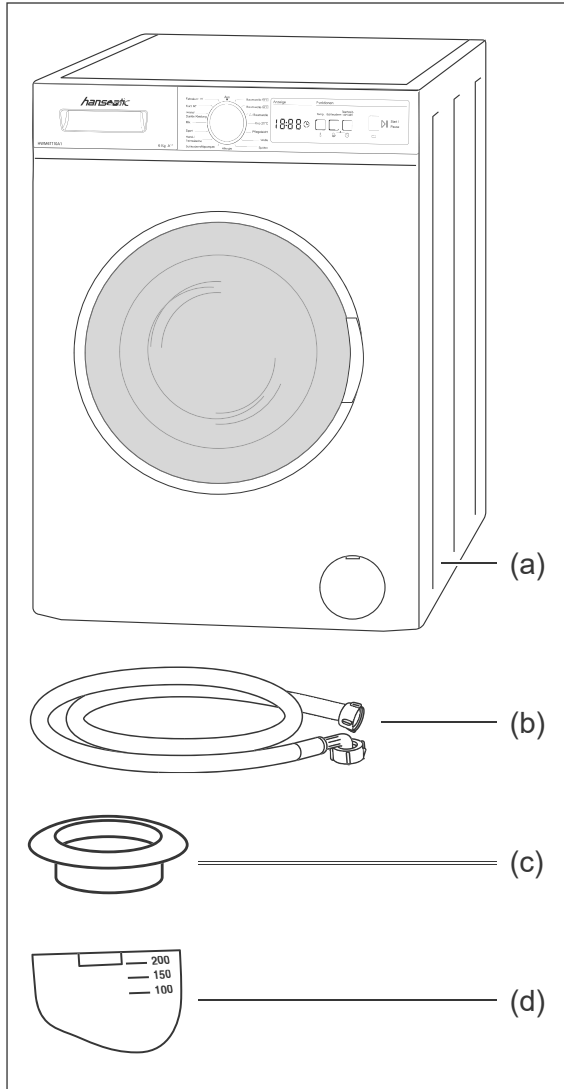
Delivery . . . . .	EN-3	Care and maintenance . . . . .	EN-21
Package contents. . . . .	EN-3	Regular checks . . . . .	EN-21
Checking package contents. . . . .	EN-3	Cleaning the door. . . . .	EN-21
Safety . . . . .	EN-4	Cleaning the drum . . . . .	EN-21
Intended use. . . . .	EN-4	Cleaning the dispensing drawer . .	EN-22
Explanation of terms . . . . .	EN-4	Cleaning the water inlet	
Safety notices. . . . .	EN-4	filter and replacing the gasket . . . .	EN-22
Controls and appliance parts . . . . .	EN-9	Cleaning the lint trap . . . . .	EN-23
Standard cycles		Emptying residual water. . . . .	EN-24
for model HWM5T110A1 . . . . .	EN-10	Set up and connection . . . . .	EN-25
Adjustment options		Transport . . . . .	EN-25
for model HWM5T110A1 . . . . .	EN-11	Removing the transport	
Standard cycles		safety devices. . . . .	EN-25
for model HWM6T110A1 . . . . .	EN-12	Connection diagram. . . . .	EN-26
Adjustment options		Installing washing machine . . . . .	EN-26
for model HWM6T110A1 . . . . .	EN-13	Aligning the washing machine . . . .	EN-26
Cycle selection button. . . . .	EN-14	Establish drain for water. . . . .	EN-27
Loading automatic washing		Establish the water supply. . . . .	EN-28
machines. . . . .	EN-15	Creating an electrical connection. .	EN-28
Loading laundry . . . . .	EN-15	Carry out a test run . . . . .	EN-29
Adding detergent/care products. . .	EN-15	Troubleshooting table . . . . .	EN-30
Washing process. . . . .	EN-16	Environmental protection . . . . .	EN-33
Requirements. . . . .	EN-16	Disposing of old electrical	
Starting the cycle . . . . .	EN-16	devices in an environmentally-	
Suspending and continuing		friendly manner . . . . .	EN-33
the cycle . . . . .	EN-16	Packaging. . . . .	EN-33
Suspending/altering the cycle . . . .	EN-16	Service . . . . .	EN-34
Cycle end . . . . .	EN-16	Advice, order and complaint . . . .	EN-34
Additional functions . . . . .	EN-17	Repairs, replacement	
Washing tips . . . . .	EN-18	parts and accessories . . . . .	EN-34
The right washing load. . . . .	EN-18	Product fiche concerning	
The right washing detergent . . . .	EN-19	Regulation (EU) No 1061/2010. . . .	EN-35
The right dosage . . . . .	EN-19	Technical specifications . . . . .	EN-37
Automatic control functions. . . . .	EN-20		
Foam detection . . . . .	EN-20		
Overflow protection system . . . . .	EN-20		
Dynamic quantity control . . . . .	EN-20		
Imbalance correction system. . . . .	EN-20		



You can find more information on installation and connecting the appliance from page EN-25.



## Delivery



### Package contents

- (a) Fully Automatic Washing Machine  
HWM5T110A1 / HWM6T110A1
- (b) Water inlet hose, 1×
- (c) Cover for transport safety holes, 4×
- (d) Partition for liquid detergent, 1×
- Short manual
- Guarantee supplement

### Checking package contents

1. Move the appliance to a suitable place and unpack it (see page EN-25).
2. Remove all parts of the packaging, plastic profiles, tape and foam padding.
3. Check that the delivery is complete.
4. Check whether the appliance was damaged during transit.
5. If the delivery is incomplete or the appliance has been damaged during transport, please contact our Service Centre (see page EN-34).

**! WARNING!**

**Never use a damaged appliance.**



Please read through the safety notices and user manual carefully before using the appliance.

This is the only way you can use all the functions reliably and safely.

Be absolutely sure to also observe the national regulations in your country, which are also valid in addition to the regulations specified in this user manual.

Keep all safety notices and instructions for future reference. Pass all safety notices and instructions on to the subsequent user of the product.

## Safety

---

### Intended use

The Fully Automatic Washing Machine is suitable for washing, rinsing and spinning laundry in normal household quantities. It has been designed solely for private domestic use and is not suitable for commercial or shared use (e.g. by several families in an apartment building).

Use the appliance exclusively as described in this user manual. Any other use is deemed improper and may result in damage to property or even personal injury. The manufacturer accepts no liability for damage caused by improper use.

### Explanation of terms

The following symbols can be found in this user manual.

#### WARNING!


This symbol indicates a hazard with a medium level of risk which, if not avoided, could result in death or serious injury.

#### CAUTION!

This symbol indicates a hazard with a low level of risk which, if not avoided, could result in minor or moderate injury.

#### NOTICE

This symbol warns against possible damage to property.

 This symbol refers to useful additional information.

### Safety notices

Read important safety instructions carefully and store for future use.

In this chapter you will find general safety instructions which you must always observe for your own protection and that of third parties. Please also observe the warning notices in the individual chapters.

#### Risks in handling household electrical appliances

Risk of electric shock!

Touching live parts may result in severe injury or death.

- Only use the appliance indoors.
- Do not operate or continue to operate the appliance, if
  - it shows visible signs of damage, e.g. the power cord is defective.
  - it starts smoking or there is a smell of burning.
  - it makes unfamiliar noises.

In these cases, remove the mains plug from the socket or isolate/unscrew the fuse and contact our service department (see page EN-34).

- Changes and repairs to the appliance may be carried out only by authorised specialists, such as our Service team (see page EN-34).
- Unauthorised repairs to the appliance can cause property damage and personal injury, and invalidate liability and warranty claims. Never try to repair a defective or suspected defective appliance yourself.
- Only parts corresponding to the original appliance specifications may be used for repairs. This appliance con-

tains electrical and mechanical parts which are essential for protection against potential sources of danger.

- Check whether the responsible electricity supplier has provisions regarding the connection of washing machines. We recommend using a pulse-sensitive residual-current device (RCD).
- The appliance corresponds to protection class I and may only be connected to a plug with a protective conductor that has been installed properly. When connecting, make sure that it has the right voltage. You can find more detailed information about this on the nameplate.
- If the mains plug is no longer accessible after installation, an all-pole disconnecting device complying with overvoltage category III must be connected to the house wiring with a contact gap of at least 3 mm; this includes fuses, circuit breakers and contactors.
- Do not operate the appliance with an external timer or a separate remote control system.
- Keep the appliance, the mains plug and the mains cord away from open flames and hot surfaces.
- Do not kink or pinch the mains cord or lay it over sharp edges.
- If the mains cord of the appliance is damaged, it must be replaced by the manufacturer, through customer service or by a qualified specialist.
- Do not put any objects in or through the housing openings and make sure that children also cannot insert any objects in them.

- Never pull the mains plug out of the socket by the mains cord, always hold the mains plug itself.
- Never touch the mains plug with wet hands.
- Never immerse the mains cord or mains plug in water or any other liquids.
- In the event of a fault, as well as before cleaning and maintenance, unplug the mains plug from the socket or disable/unscrew the fuse.
- Never clean the appliance with a high-pressure cleaner or steam cleaner.
- Check the appliance regularly for damage.

### Risks to children

Risk of suffocation!

Children can become entangled in the packaging film or swallow small parts and suffocate.

- Do not allow children to play with the packaging film.
  - Stop children from pulling small parts from the device or taking them out of the accessory bag and putting them in their mouths.
-

 **CAUTION!**
**Risks for certain groups of people**

Danger for children and people with limited physical, sensory or mental capacity!

- This appliance can be used by children aged from 8 years and above and persons with reduced physical, sensory or mental capabilities or lack of experience and knowledge if they have been given supervision or instruction concerning use of the appliance in a safe way and understand the hazards involved.
- Cleaning and user maintenance shall not be made by children without supervision.

Children can lock themselves in the drum when playing, putting their lives in danger.

- Children must not be allowed to play with the appliance.
- Make sure that children have no access to the appliance when unsupervised, regardless of whether the appliance is switched on or off.
- Children under the age of 3 should be kept away from the appliance, unless they are being supervised the whole time.

**Risks in handling washing machines**

Risk of poisoning!

Washing detergents and fabric-care products can be harmful to health.

- Keep these products out of the reach of children and pets.

Fire hazard!

Improper handling of the appliance can lead to fire and property damage.

- Only connect the appliance to a properly installed and earthed electric socket. Do not connect to a multi-socket extension cable or a multi-socket plug.

Risk of scalding!

Improper handling of the appliance can lead to scalding caused by soapy water.

- Fix the water outlet hose properly to the sink or bath to prevent it from slipping due to the recoil caused by pumping.
- If the water outlet hose is fixed to the edge of the sink or bath, do not use the sink or bath whilst the washing machine is in operation.
- Do not touch the drainage hose while it is pumping, as the soapy water may be hot.
- Allow the soapy water to cool before draining the residual water (e.g. in the case of emptying in emergency).
- Never use force to open the door.

Danger of explosion!

Improper handling of the appliance can lead to explosions.

- Do not store any textiles that were recently treated with chemical detergents such as white spirit or stain remover in the washing machine. Such textiles should first be left to air and dry.
- Do not store any combustible or easily flammable liquids in the vicinity of the washing machine.

### Risk of burns!

Improper handling of the appliance can lead to burns.

- The glass of the door can get hot during operation. Do not touch the glass during operation.
- Do not touch the water outlet hose during draining.

### Risk of injury!

Improper handling of the appliance may result in injury.

- The appliance is very heavy. Never transport or carry the appliance alone; always with the assistance of another person.
- Remove all obstacles on the transport route and from the installation location, e.g. open doors and clear away objects lying on the floor.
- Do not use the open door as a handhold.

---

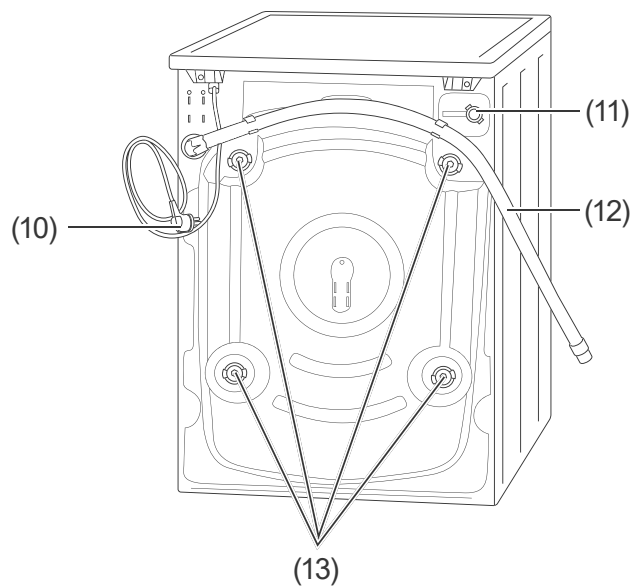
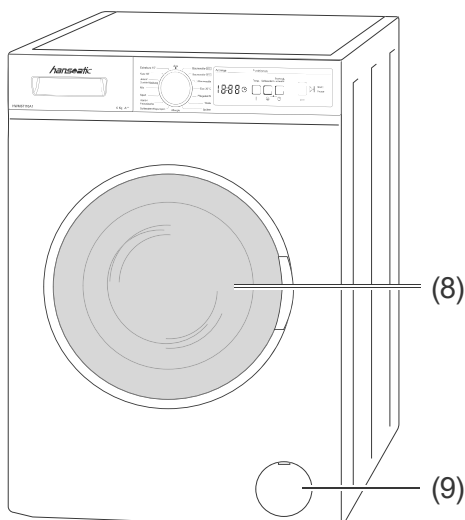
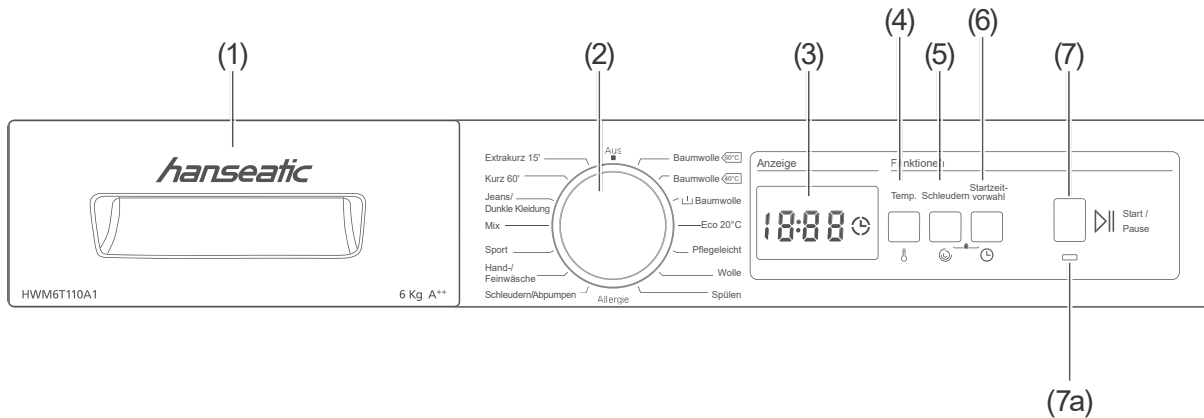
### NOTICE

### Risk of material damage

- If a trolley is used to move the washing machine, it must be lifted as shown on the packaging. Always transport the washing machine vertically and using the built-in transport safety devices.
- Remove all transport safety devices prior to installation.
- If the washing machine is installed in a location prone to frost, residual water in the appliance can freeze at minus temperatures and cause damage. Therefore drain residual water if there is a risk of frost. Large volumes of water may escape during emptying.
- Do not place the washing machine on top of other appliances and do not use as a support for other appliances (e.g. for tumble dryers). Do not stand or sit on the washing machine.
- Do not place the washing machine on carpeted floors. Doing so would prevent sufficient ventilation, causing the appliance to overheat and become damaged.
- For rugs, carpet, parquet or wooden floors, a sturdy wooden plate (at least 60 × 60) must be placed underneath the washing machine.
- The washing machine should not be left unattended for an extended period while the supply valve is open. Large volumes of water may escape in the event of a leak.
- ATTENTION: Do not connect to the hot water supply.
- Only connect the washing machine to a water supply with an inlet water pressure between 0.1 MPa and 1.0 MPa (1.0 to 10.0 bar). For higher water pressure, a pressure regulator needs to be installed. Your water company will be able to provide information about the water pressure in your home.
- Turn off the water intake tap after each use and before cleaning the water intake filter. Otherwise there is a risk of water damage.
- Only use the supplied hose set to connect to the water supply. Do not use old hose sets.
- Do not extend the water outlet hose and do not replace it with another hose.


- The water outlet hose must not get bent or twisted.
- The bend on the water outlet hose should be no more than 100 cm above the ground to ensure that water can be drained off properly.
- The water outlet hose must be in the retaining clip on the back of the appliance so that the bend on the hose always remains above the waterline. The end of the hose must not be submerged in the pumped water.
- Remove foreign bodies such as needles, nails, coins, matches, staples, paper clips or similar from clothing pockets.
- Only use dyeing or bleaching agents that are suitable for washing machines.
- Only use tap water for washing.
- Never attempt to open the door with force during or at the end of a cycle. The door is automatically released after a certain time and can be opened effortlessly.
- Do not use any harsh or abrasive cleaning agents to clean the washing machine. They could damage the surfaces and render the rubber seal brittle and fragile.
- Do not use any pointed, sharp or angular objects to clean the rubber seal.


## Controls and appliance parts



- |   |                                      |
|---|--------------------------------------|
| (1) Dispensing drawer                               | (8) Loading door                     |
| (2) Cycle selection button                          | (9) Lint trap with shutter           |
| (3) Display   | (10) Mains cable with mains plug     |
| (4) Setting the temperature                         | (11) Connection for water inlet hose |
| (5) Set the spin speed                              | (12) Water outlet hose               |
| (6) Setting the start delay                         | (13) Transport safety devices, x 4   |
| (7) Starting, interrupting and continuing the cycle |                                      |
| (7a) LED cycle                                      |                                      |

## Standard cycles for model HWM5T110A1

Cycle	Type of laundry	Amount of laundry, maximum in kg	Temperature in °C <sup>1)</sup>	Max. spin speed in rpm	Cycle time in hr/min.	Water consumption in litres	Energy consumption in kWh
Cotton 60°C <sup>2)</sup>	Very dirty cotton, linen, underwear, sheets, table linen, T-shirts, napkins, hand towels (max. 3 kg)	5	60	1000	03:10	45	0.78
Cotton 40°C <sup>2)</sup>	Normal soiled laundry, cotton, linen, coloured fabrics and underwear, hand towels (max. 3 kg)	5	40	1000	03:00	39	0.52
 Cotton (with prewash)	Lightly soiled laundry, e.g. cotton or linen, underwear, hand towels (max. 2.5 kg)	5	60	1000	02:36	75	1.23
Eco 20 °C	Lightly soiled laundry, e.g. cotton or linen, underwear, etc..	2.5	20	1000	01:36	43	0.19
Easy Care	Normal soiled synthetic laundry and synthetic mixed fabrics: Nylon socks, shirts, blouses, trousers which are partly synthetic	3	40	800	01:50	39	0.49
Wool	Machine washable woollens and delicates	2	30	800	00:39	40	0.14
Rinse	all clothing	5	–	1000	00:30	37	0.09
Allergy	e.g. baby clothing	2.5	60	800	03:02	71	1.9
Spin/drain	all clothing	5	–	1000	00:15	–	0.04
Hand/delicate wash	Delicate textiles and textiles recommended to be washed by hand	2	30	800	01:30	65	0.32
Sport	Sportswear and clothing intended for outdoor use	3	30	800	01:20	36	0.26
Mixed	Cotton, synthetic and coloured fabrics	3	40	800	01:33	48	0.28
Jeans / dark clothing	Dark cotton or synthetic clothing. Wash inside out. Wash dark and light clothing separately.	3	30	800	01:36	61	0.73
Short 60'	Slightly soiled cotton, linen and coloured fabrics	2	60	1000	01:00	31	0.86
Extra short 15'	Slightly soiled clothing (we recommend using a small amount of detergent)	2	30	800	00:15	28	0.09

 The length of the cycle may differ from the information provided in this table, depending on the amount of laundry, the water temperature and ambient temperature as well as any changes made to the settings.

<sup>1)</sup> Factory preset water temperature


<sup>2)</sup> Cycles to which the energy label refers




## Adjustment options for model HWM5T110A1

Cycle	Possible temperature settings in °C	Possible spin speed settings in rpm
Cotton 60°C	90, 80, 70, 60	1000, 800, 600, 400, 0
Cotton 40°C	40, 30, ---	1000, 800, 600, 400, 0
📏 Cotton (with pre-wash)	60, 50, 40, 30, ---	1000, 800, 600, 400, 0
Eco 20 °C	20, ---	1000, 800, 600, 400, 0
Easy Care	40, 30, ---	800, 600, 400, 0
Wool	30, ---	800, 600, 400, 0
Rinse	---	1000, 800, 600, 400, 0
Allergy	60, 50, 40, 30, ---	800, 600, 400, 0
Spin/drain	---	1000, 800, 600, 400, 0
Hand/delicate wash	30, ---	800, 600, 400, 0
Sport	30, ---	800, 600, 400, 0
Mixed	40, 30, ---	800, 600, 400, 0
Jeans / dark clothing	30, ---	800, 600, 400, 0
Short 60'	60, 50, 40, 30, ---	1000, 800, 600, 400, 0
Extra short 15'	30, ---	800, 600, 400, 0

## Standard cycles for model HWM6T110A1

Cycle	Type of laundry	Amount of laundry, maximum in kg	Temperature in °C <sup>1)</sup>	Max. spin speed in rpm	Cycle time in hr/min.	Water consumption in litres	Energy consumption in kWh
Cotton 60°C 2)	Very dirty cotton, linen, underwear, sheets, table linen, T-shirts, napkins, hand towels (max. 3 kg)	6	60	1000	03:20	49	0.81
Cotton 40°C 2)	Normal soiled laundry, cotton, linen, coloured fabrics and underwear, hand towels (max. 3 kg)	6	40	1000	03:15	49	0.81
 Cotton (with prewash)	Lightly soiled laundry, e.g. cotton or linen, underwear, hand towels (max. 2.5 kg)	6	60	1000	02:44	75	1.23
Eco 20 °C	Lightly soiled laundry, e.g. cotton or linen, underwear, etc.	3	20	1000	01:36	38	0.19
Easy Care	Normal soiled synthetic laundry and synthetic mixed fabrics: Nylon socks, shirts, blouses, trousers which are partly synthetic	3	40	800	01:50	39	0.49
Wool	Machine washable woollens and delicates	2	30	800	00:39	40	0.14
Rinse	all clothing	6	–	1000	00:30	39	0.09
Allergy	e.g. baby clothing	3	60	800	03:02	50	1.9
Spin/drain	all clothing	6	–	1000	00:15	–	0.05
Hand/delicate wash	Delicate textiles and textiles recommended to be washed by hand	2	30	800	01:30	65	0.32
Sport	Sportswear and clothing intended for outdoor use	3	30	800	01:20	37	0.26
Mixed	Cotton, synthetic and coloured fabrics	3	40	800	01:33	48	0.28
Jeans / dark clothing	Dark cotton or synthetic clothing. Wash inside out. Wash dark and light clothing separately.	3	30	800	01:36	61	0.80
Short 60'	Slightly soiled cotton, linen and coloured fabrics	3	60	1000	01:00	31	0.86
Extra short 15'	Slightly soiled clothing (we recommend using a small amount of detergent)	2	30	800	00:15	28	0.12

 The length of the cycle may differ from the information provided in this table, depending on the amount of laundry, the water temperature and ambient temperature as well as any changes made to the settings.

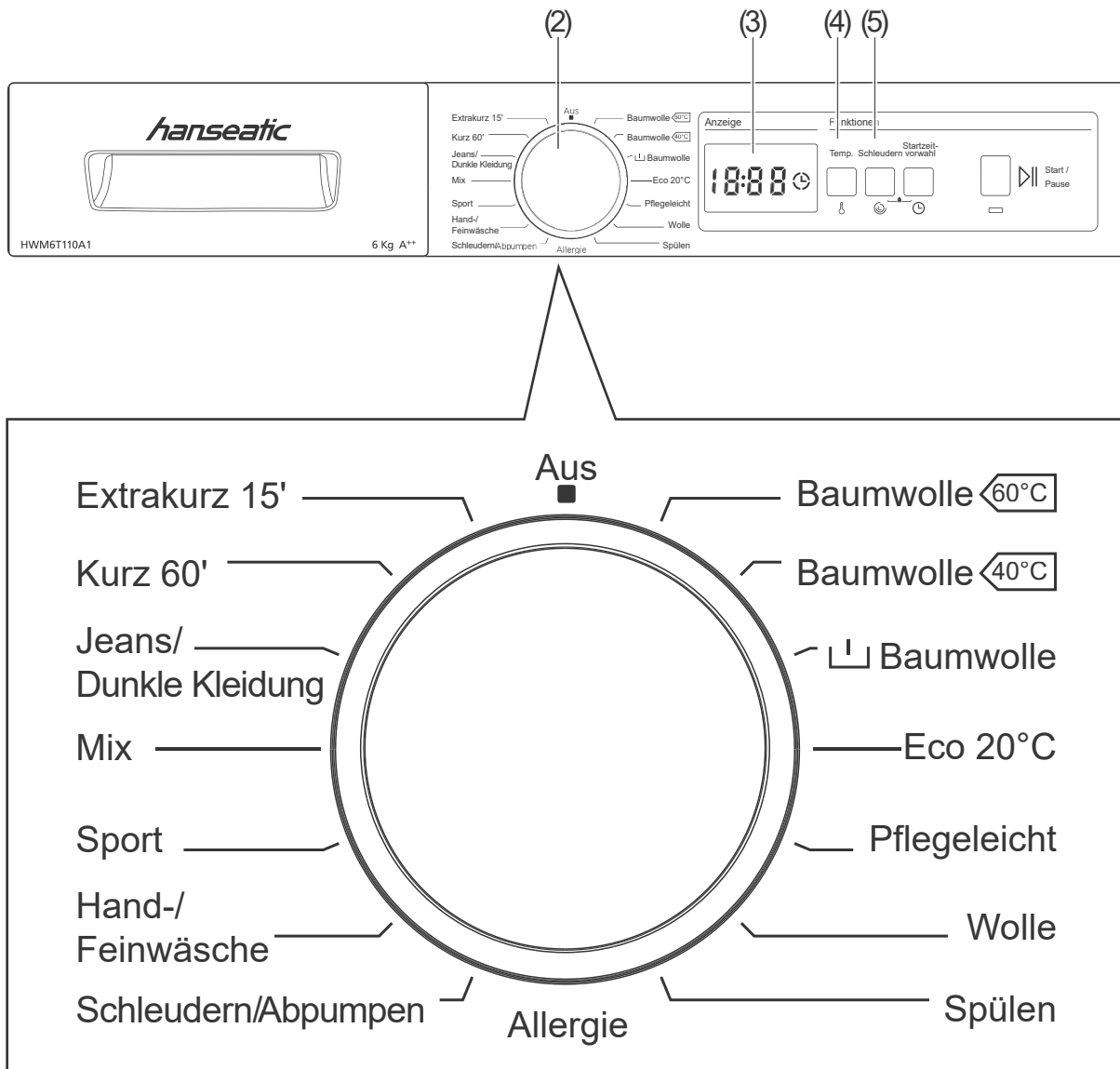
<sup>1)</sup> Factory preset water temperature

<sup>2)</sup> Cycles to which the energy label refers

## Adjustment options for model HWM6T110A1

Cycle	Possible temperature settings in °C	Possible spin speed settings in rpm
Cotton 60°C	90, 80, 70, 60	1000, 800, 600, 400, 0
Cotton 40°C	40, 30, ---	1000, 800, 600, 400, 0
📏 Cotton (with pre-wash)	60, 50, 40, 30, ---	1000, 800, 600, 400, 0
Eco 20 °C	20, ---	1000, 800, 600, 400, 0
Easy Care	40, 30, ---	800, 600, 400, 0
Wool	30, ---	800, 600, 400, 0
Rinse	---	1000, 800, 600, 400, 0
Allergy	60, 50, 40, 30, ---	800, 600, 400, 0
Spin/drain	---	1000, 800, 600, 400, 0
Hand/delicate wash	30, ---	800, 600, 400, 0
Sport	30, ---	800, 600, 400, 0
Mixed	40, 30, ---	800, 600, 400, 0
Jeans / dark clothing	30, ---	800, 600, 400, 0
Short 60'	60, 50, 40, 30, ---	1000, 800, 600, 400, 0
Extra short 15'	30, ---	800, 600, 400, 0

## Cycle selection button



1. Look for the right standard cycle for your laundry in the 'Standard cycles' table on page EN-10 or page EN-12 and set it with the cycle selector (2).
2. You can customise the selected cycle to suit your laundry by adjusting the presets using the buttons (4) / (5) (see page EN-11 or page EN-13).

# Loading automatic washing machines

## Loading laundry

### ! NOTICE

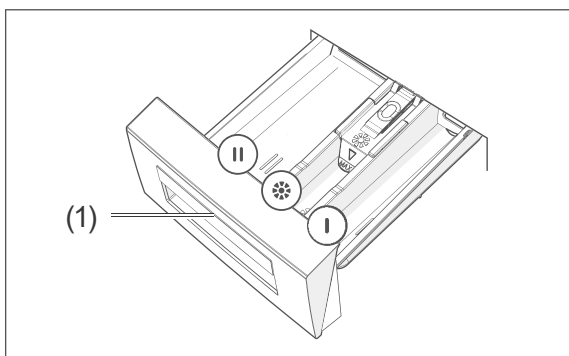
Risk of fire/damage!  
Improper handling of the appliance can lead to fire/faults.

- Never try to open the loading door with force whilst a cycle is in progress or once a cycle has ended. Only open the loading door once it has been automatically released approx. two minutes after the cycle has ended.

- Open the loading door by pulling the handle slightly forward.
- Load the laundry. Pay attention to the tips on page EN-18.  
Do not exceed the maximum load weight allowed and do not wedge clothes between the loading door and rubber sleeve.
- Push the loading door closed until you hear it snap shut.

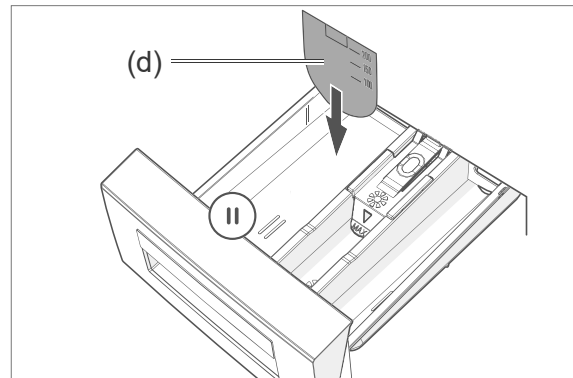
## Adding detergent/care products

- Pull out the dispensing drawer (1) and fill the compartments as follows before the cycle starts:



### Dispensing compartment II (left)

- Dispensing compartment II is intended for the main wash. Fill it with powder or liquid detergent or anti-limescale agent for every wash.




- If you wish to use liquid detergent, place the partition (d) in dispensing compartment II before filling.

### Fabric softener/starch compartment (middle)

- Dispense fabric softener or starch here according to the information supplied by the manufacturer.

### Dispensing compartment I (right)

- Dispensing compartment I is only intended for prewashes. Only fill if you select the cycle 'Cotton with prewash' , or have additionally selected prewash with the button. We recommend only using cycles with a prewash cycle for very dirty clothing.

If you select with prewash, fill detergent compartment I with  $\frac{1}{4}$  of the detergent and fill detergent compartment II with  $\frac{3}{4}$  of the detergent.

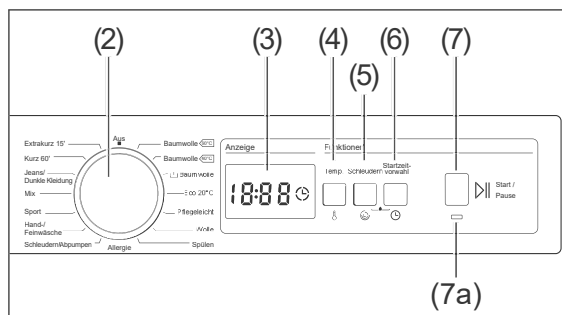
- Push the detergent drawer back in after filling.

## Washing process

### Requirements

- You have read the chapter “Safety” from page EN-4 and understood all safety instructions.
- The transportation packaging is removed and the appliance is prepared as described in chapter ‘Set up and connection’ on page EN-25.
- The water inlet hose (b) and water outlet hose (12) have been properly affixed.

### Starting the cycle



1. Select the desired wash cycle using the cycle selector (2).
2. Make changes if necessary:
  - To adjust the **water temperature**, press the Temp. button (4) repeatedly until the desired value is shown in the display (3).
  - To adjust the **spin speed**, press the Spin button (5) repeatedly until the desired value is shown in the display (3).
3. Open the valve completely.
4. Press the Start/Pause button (7).
  - The cycle starts.
  - The LED cycle (7a) stays on.
  - The remaining cycle time is shown in the display (3).
  - The door is locked.

### Suspending and continuing the cycle

Please note that a long pause can affect the wash result, as the soapy water cools down.

- If you want to stop the cycle in progress, for example, to put in additional washing, press the Start/Pause button (7). The cycle LED (7a) will flash during the interruption. Depending on the cycle's progress, the door will either be released or remain locked.
- Press the Start/Pause button (7) again to continue the cycle.

### Suspending/altering the cycle

1. Turn the cycle selector (2) to Off to interrupt a cycle in progress or to select another cycle. This will stop the cycle.
2. Use the cycle selector (2) to select any cycle. The soapy water will now be drained.
3. Use the cycle selector (2) to select a new cycle and add detergent if required.
4. Press the Start/Pause button (7) to start the new cycle.

### Cycle end

The appliance stops automatically as soon as the selected cycle is finished. 'End' will now be shown in the display (3).

1. Turn the cycle selector (2) to Off.
2. Once the locking time has completed after approx. 2 minutes and you hear a click releasing the door, you can then remove the laundry.
3. Leave the loading door open and pull the dispensing drawer (1) out slightly to allow the inside of the appliance to dry.
4. Turn off the tap and take the mains plug out of the wall socket.

## Additional functions

### Start time preselection

The cycle usually starts as soon as you have pressed the Start/Pause button (7).

The appliance, however, offers you the option to delay the start time. The delay can be set in one-hour increments. The maximum delay time is 23 hours.

1. Select the desired cycle using the cycle selector (2).
2. Press the Start time preselection button (6). A '1h' is shown in the (3) display, meaning that the selected cycle will start in one hour.
3. Press the Start time preselection button (6) repeatedly until the desired delay time is set.
4. Press the Start/Pause button (7). The cycle will start after the delay setting has elapsed.

### Terminate delay

If you have already pressed the Start/Pause button (7).

- Press the Start time preselection button (6). The cycle will now start.

If you haven't already pressed the Start/Pause button (7):

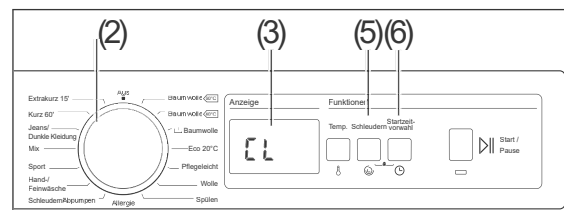
- Press the Start time preselection button (6) repeatedly until no delay is shown in the (3) display.

### Safety lock (child safety lock)

The safety lock allows you to secure the appliance from unwanted use of the buttons.

You can activate the safety lock only if you have previously selected a cycle.

### Activating the safety lock



- Press and hold both the Spin button (5) and Start time preselection button (6) until 'CL' is shown in the display (3). Now if any button is pressed or the cycle selector (2) is turned, it will have no effect. A flashing 'CL' is only shown in the display (3).

### Deactivating the safety lock

- Press and hold both the Spin button (5) and Start time preselection button (6) until a flashing 'CL' is shown in the display (3). The safety lock is deactivated again once the 'CL' display disappears after a few seconds.

## Washing tips

### Preparation

Remove tissues and foreign objects such as needles, nails, coins, matches, paper clips, clips or similar from your pockets. Turn the pockets inside out if necessary and brush them out.

### Sorting through laundry

The washing instructions of the textile manufacturer/the international care symbols on the labels contain precise information about how to handle each piece of laundry.

We recommend sorting through the laundry according to the following criteria:

- Type of fabric
  - Boil wash/coloured wash (cotton)
  - Easy-care synthetics
  - Delicates, wool and hand wash
- Colour
  - Wash white laundry separately, otherwise it will turn grey.
  - Wash new dark pieces separately at first, as they lose their colour a lot the first few times they are washed.
- Level of dirtiness
  - If possible, remove stains when still fresh, otherwise they will become particularly stubborn.
  - It is best to pre-treat stains with water and ox-gall soap.

### Special materials

- Handle curtains especially carefully; it is easy to get loose threads. Only put them on a spin cycle if this is specified in the textile label.
- Remove the curtains' plastic and metal hooks before washing.
- Wash small and delicate pieces, such as baby socks, stockings and underwire bras, in a small pillowcase or small washbag.

### Other tips

- Repair unstitched seams and tears before washing; sew up loose buttons tightly. Close zippers; tie apron strings etc.
- Empty the pockets of garments before washing; turn them inside out and brush them off if necessary.
- Turn trousers, knitwear, T-shirts and track-suits 'inside out' to protect the surface material.

### The right washing load

How much washing you can put into the drum depends on the type of washing and degree of dirt and the wash cycle (see 'Standard cycles' on page EN-10 or page EN-12).

As a rule of thumb: Load dry washing up to one hand width below the upper edge of the drum. If you overfill the drum, it may affect the outcome of your wash.

It is best to weigh your washing before you do the wash. Some washing weights can be found in the following table:

#### Typical washing weights

Bed sheets	approx.	550 g
Duvet covers	approx.	700 g
Cushion covers	approx.	180 g
Tablecloths	approx.	250 g
Terry towels	approx.	200 g
Tea towels	approx..	90 g
Men's shirts	approx.	250 g
Women's nighties	approx.	180 g
Pyjamas	approx.	450 g
Bathrobes	approx.	1200 g
Work overalls (synthetic)	approx.	300 g
Handkerchiefs	approx.	20 g



## The right washing detergent

Do not use other cleaning agents, such as scouring powder, household cleaners, etc. These will damage the washing machine and your laundry.

Recommendations for washing detergent	
Type of laundry and textile	Recommended washing detergent
White laundry made from boil-proof cotton or boil-proof linen	Heavy-duty detergent with bleaching agents and optical brighteners
Coloured laundry made from cotton or linen	Colour detergent without bleaching agents and optical brighteners
Coloured laundry made from easy-care fibres or synthetic material	Colour or mild detergent without optical brighteners
Delicate textiles, silk, viscose	Mild washing detergent
Wool	Special wool detergent
Down jackets	Special detergent for down-lined jackets

## The right dosage

The motto 'more is better' does not apply to detergents and fabric-care products. They must be dosed properly to achieve the perfect wash result. Here are some tips:

- If necessary, use a smaller dosage of detergents and fabric-care products if the drum is not filled completely. For example, for half loads, only use about half the amount needed for a full drum.
- Always adjust the amount of detergent to the respective hardness of the water. If your tap water is soft, you need less detergent. Information about the water hardness in your area is provided by the waterworks responsible. The water hardness is also shown on the invoice from your water supplier.
- Dose detergent according to how dirty your laundry is. Laundry that is less dirty requires less detergent.
- Highly concentrated detergent (also known as compact detergent) in particular requires accurate dosage. Even minor differences can have significant effects.

The following wash results are a sign of incorrect dosage of detergent.

Too much detergent:

- heavy foam formation
- poor washing and rinsing result
- skin irritation caused by leftover detergent in the clothing

Not enough detergent

- laundry turns grey
- 'grease marks' (grey clumps of grease and dirt) on laundry
- build-up of limescale deposits in the drum, heating elements and/or laundry

## Automatic control functions

---

The following functions run automatically. You cannot change them.

### Foam detection

The electronic foam detection makes sure that more water is added to the first rinse cycle for certain amounts of foam.

### Overflow protection system

This system prevents the water from leaking out over the dispensing drawer. As soon as a certain water level is exceeded, the outlet pump will automatically switch on.

### Dynamic quantity control

If your washing machine is only loaded up to half or loaded with less laundry than the highest capacity, the water consumption and cycle duration reduce for certain cycles. This helps you save energy. Also adjust the amount of detergent accordingly.

### Imbalance correction system

This system protects your washing machine in the event of an imbalance that is too large when spinning starts. This can happen with small loads or with large individual pieces of laundry. The laundry is distributed again and the spin speed increased if the laundry distribution is right.

## Care and maintenance

### ! WARNING!

Risk of electric shock!

Touching live parts may result in severe injury or death.

- Before cleaning the appliance, pull the mains plug out of the socket.
- Never pull the mains plug out of the socket by the mains cable; always hold the mains plug itself.
- Never spray the appliance with a water jet or a high-pressure cleaner.

### ! NOTICE

Risk of damage to property!

Improper handling of the appliance may result in damage.

- Do not use caustic or abrasive cleaners. They can damage the surfaces or make the rubber sleeve brittle and fragile.
- Do not use pointed, sharp or angular objects for cleaning the rubber sleeve. They can damage the rubber sleeve and make it leaky.

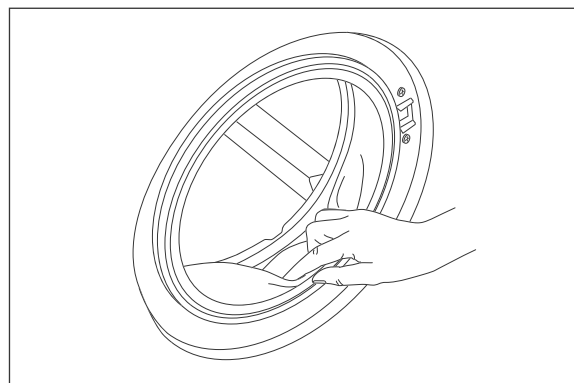
## Regular checks

A few simple and regular checks can save you from unpleasant surprises. Check regularly whether

- the fittings of the inlet hose are sitting securely and are sealed when the valve is open;
- the outlet hose is sitting securely and tightly on the edge of the bath or on the siphon;
- the outlet hose is sitting tightly in the retaining clip at the point where it comes out of the casing;
- the inlet and outlet hoses are brittle, cracked or creased;
- the lint trap is closed tightly;

- the rubber sleeve of the door is free from foreign objects such as button, paper clips, etc.;
- the drum is free from foreign objects;
- the drum shows signs of rust.

## Cleaning the door



1. Pull back the folds of the rubber sleeve carefully and remove all objects from behind it.
2. Use a soft, damp cloth to wipe the inside and outside of the door and rubber seal, and then wipe them both dry.

## Cleaning the drum

- If you have used starch or fabric sizing, wipe out the drum with a moist cloth.
- Rusty metal parts in the washing (e.g. paper clips, etc.) can cause rust stains in the drum. Use a commercially available rust remover to remove such rust spots. Never use harsh cleaning products, such as a scouring pad, etc.

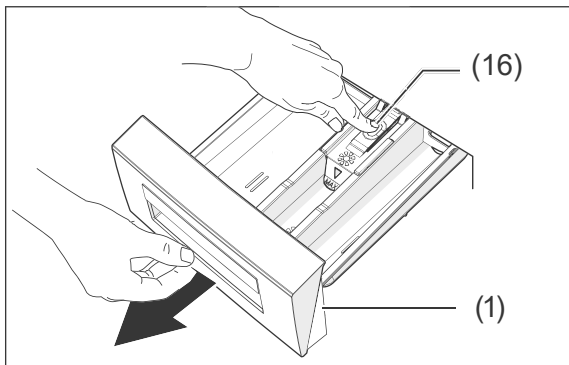
## Cleaning the dispensing drawer

### ! NOTICE

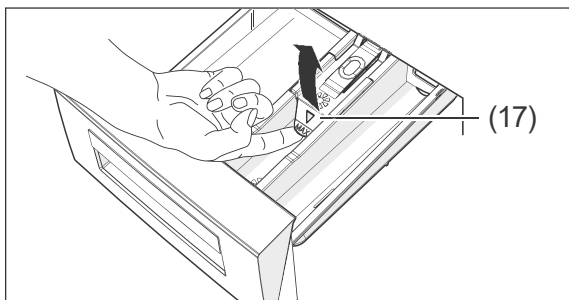
Risk of damage to property!  
Improper handling of the appliance may result in damage.

- The dispensing drawer and removable parts are not suitable for the dishwasher.

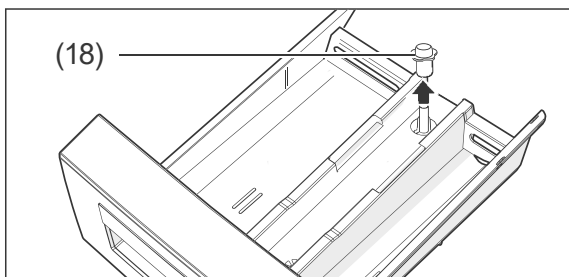
1. Pull the dispensing drawer (1) out as far as possible.



2. Press the release spot (14) down and pull the dispensing drawer (1) out completely.

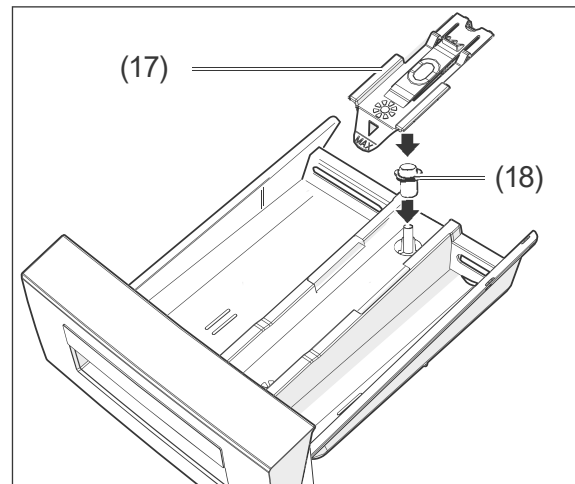


3. Remove the insert (15).



4. Remove the cap (16).

5. Rinse the dispensing drawer, the insert and the cap under running water.
6. Remove any leftover detergent in the drawer runner and compartments with a small brush for dishes or bottles or a toothbrush.



7. Replace the cap (16) and insert (15) again correctly.
8. Push the dispensing drawer back into the rinsing chamber.

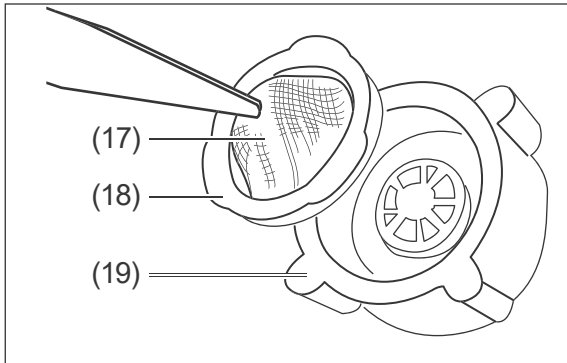
## Cleaning the water inlet filter and replacing the gasket

### ! NOTICE

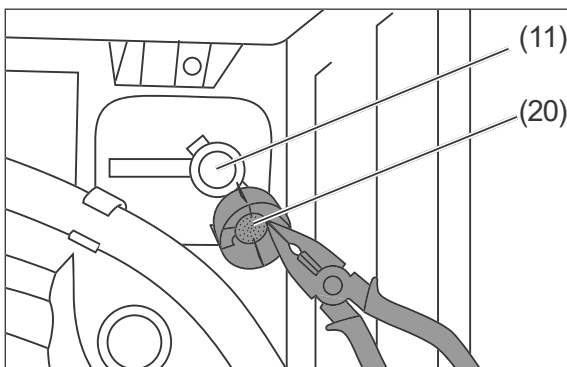
Risk of damage to property!  
Improper handling of the appliance may result in damage.

- Turn off the water intake tap after each use, before cleaning the water intake filter or replacing the seal. Otherwise there is a risk of water damage.

1. Switch off the appliance, pull the mains plug out of the socket and close the valve.
2. Unscrew the water inlet hose from the valve.



3. Pull the filter (17) and the gasket (18) out of the union nut (19) using tweezers or a pair of pliers. Rinse the filter under fresh water and clean with a small, soft brush if necessary.
4. If the filter or gasket are defective, replace them with new ones.
5. Re-insert the filter and gasket, and screw the water inlet hose back onto the valve.
6. Unscrew the water inlet hose from the appliance.



7. Use tweezers or pliers to remove the filter (20) from the water inlet hose connecting nozzle (11). Rinse the filter under fresh water and clean with a small, soft brush if necessary.
8. Re-insert the filter and screw the water inlet hose back onto the water inlet hose connecting nozzle.
9. Open the valve to check whether the hose and connections are sealed.

## Cleaning the lint trap

### ! WARNING!

#### Risk of scalding!

Improper handling of the appliance can lead to scalding caused by soapy water.

- Allow soapy water to cool before removing the lint trap.

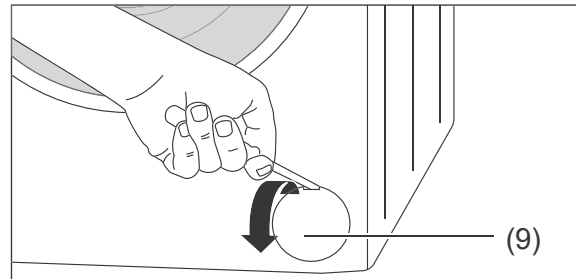
### ! NOTICE

#### Risk of damage to property!

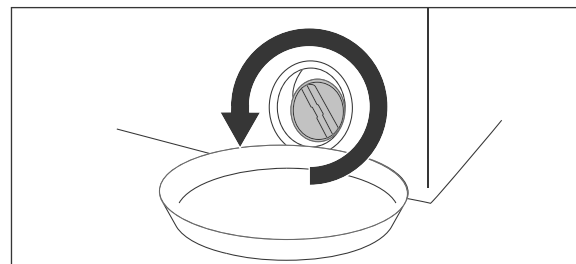
Improper handling of the appliance may result in damage.

- When draining in an emergency, substantial amounts of water can leak out.

1. Turn off the appliance and pull the mains plug out of the socket.
2. Close the valve.

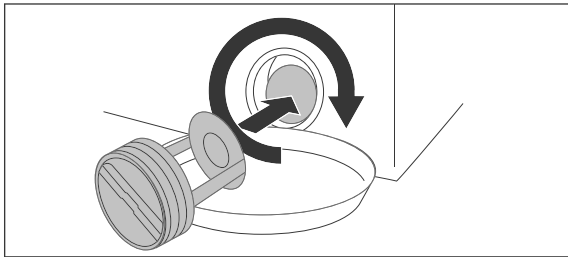


3. Open the shutter of the lint trap (9) with a flat object, e.g. the partition (d).
4. Place a suitable container underneath the lint trap.

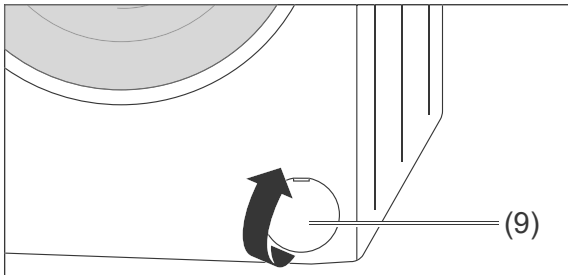


5. Only open the lint trap anticlockwise to the point where water flows out. You will have to repeatedly empty the collection container every now and then.

6. When the water stops draining, unscrew the lint trap all the way.
7. Remove all foreign bodies and clean the lint trap under running water.



8. Put the lint trap back in again until it stops.



9. Re-insert the shutter (9). Make sure the rectangular opening in the shutter is at the top.

## Emptying residual water

### ⚠ CAUTION!

Risk of injury!

Improper handling of the appliance may result in injury.

- The appliance is very heavy. Never carry it alone, but always have at least two persons to do so.

If the appliance is put in area prone to frost, you must drain the residual water so that it does not freeze in the appliance and cause any damage.

1. Follow the steps described in the Chapter 'Cleaning the lint trap' on page EN-23, Sections 1 to 6.
2. With the assistance of another person, tilt the appliance forward slightly to allow any residual water to drain from the appliance.
3. Replace the lint trap once again and screw it clockwise until it stops turning.
4. Re-insert the shutter (9). Make sure the rectangular opening in the shutter is at the top.
5. Unscrew the water inlet hose from the valve and remove the drainage hose from the tub or siphon to drain any residual water.

## Set up and connection

### Transport

#### ⚠ CAUTION!

Risk of injury!  
Improper handling of the appliance may result in injury.

- The appliance is very heavy. Never transport or carry it alone, rather always with at least two persons.

#### ! NOTICE

Risk of damage to property!  
Improper handling of the appliance may result in damage.

- If a trolley is used to move the washing machine, it must be lifted as shown on the packaging. Always transport the washing machine vertically and with a built-in transport safety device.

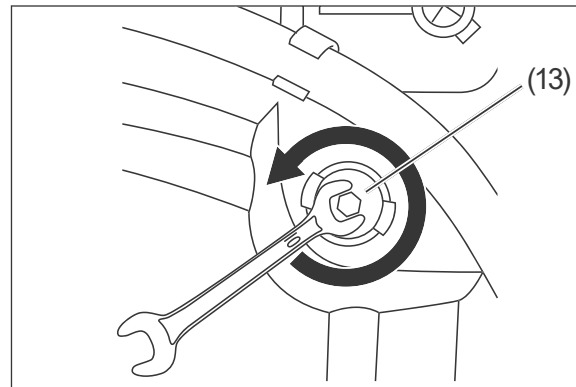
- Check whether the paths of transport and the installation location are suitable for the weight of the washing machine. If in doubt, ask your landlord or property management.

### Removing the transport safety devices

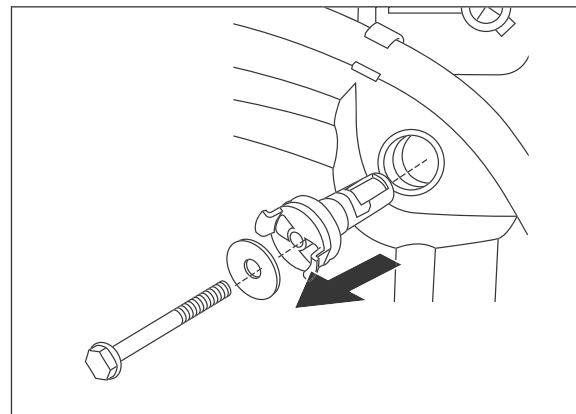
#### ⚠ WARNING!

Risk of electric shock!  
Touching live parts may result in severe injury or even death.

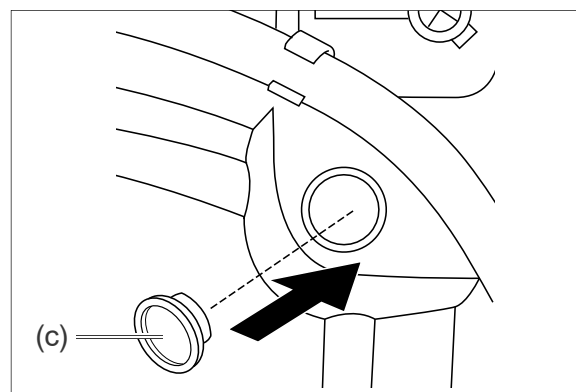
- Make sure the appliance is not connected to the power supply whilst the transport safety devices are being removed or installed.



1. Loosen the screws of the transport safety devices (13) using a 10 mm wrench.



2. Remove the transport safety devices.

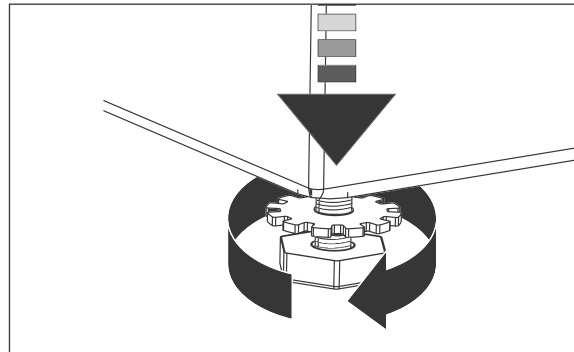


3. Close the openings with the covers (c) supplied.
4. Keep the transport safety devices in a safe place. Re-install the transport safety devices every time the appliance is moved - when moving home or returning the appliance!

## Installing washing machine

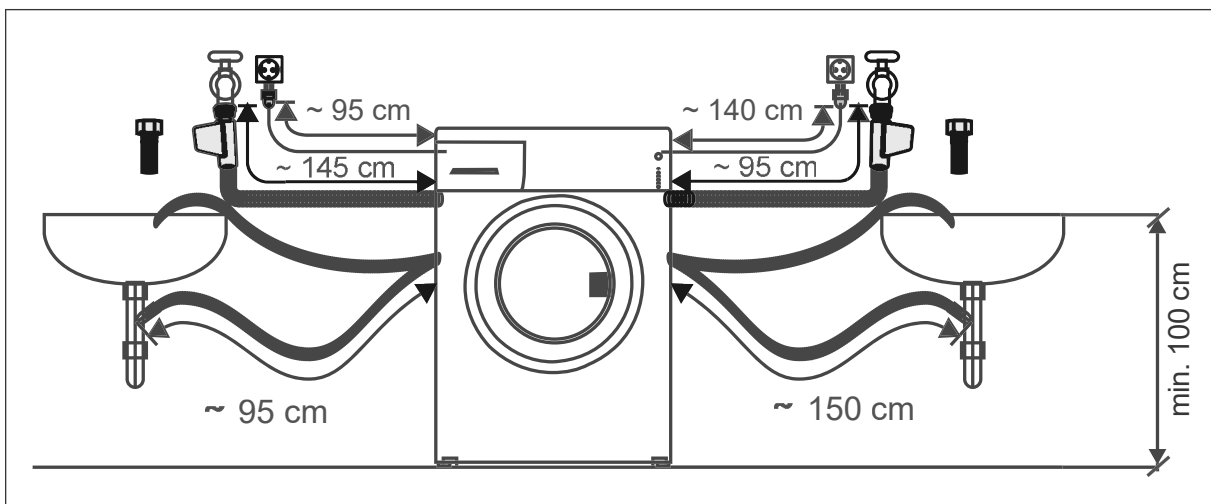
- The installation site must be frost-proof.
- A water connection as well as a bath or sink must be available.
- The mains plug must also be easily accessible after the appliance has been set up.
- The ground must be secure, even, clean and dry.
- It is not appropriate to have a rug or carpet under the appliance, as the appliance will not be ventilated well enough and can overheat.
- For use on rugs, carpets, parquet or wooden floorboards, place a stable wooden board (measuring at least 60 × 60 cm) underneath the appliance.
- If it is placed on a wooden plate or base, the screw-on feet should be fixed so that the appliance does not dislodge itself when spinning.
- Lay a smooth tiled floor or rubber mat under the screw-on feet.

## Aligning the washing machine



1. Loosen the lock nut of one of the screw-on feet underneath the appliance.
2. Using your hand, screw the foot in or out as far as necessary. To adjust the foot,
  - twist it anti-clockwise to unscrew.
  - twist it clockwise to screw in.
3. Repeat this for the other screw-on feet until the appliance is standing completely horizontally and securely.
4. Twist the lock nuts of all screw-on feet upwards to the underside of the machine and tighten the lock nut against the underside of the machine.

## Connection diagram





## Establish drain for water

### ⚠ WARNING!

#### Risk of scalding!

- Fix the hose to the sink or bath to prevent it from slipping due to the recoil caused by pumping.
- For drains, make sure that the cross section of the discharge pipe is great enough that the sink cannot overflow.

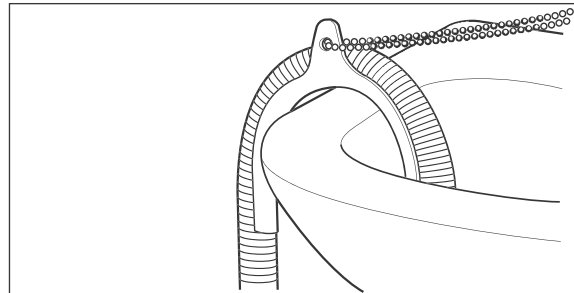
### ⓘ NOTICE

#### Risk of damage to property!

- Use only the water outlet hose provided.
- Do not extend the water outlet hose or replace it with another hose.
- The water drainage hose must not get bent or twisted.
- The bend on the water outlet hose should be no more than 100 cm above the ground to ensure that water can be drained off properly.
- The water outlet hose must be in the retaining clips on the back of the appliance so that the bend on the hose always remains above the waterline inside the appliance. The end of the hose must not be submerged in the pumped water.

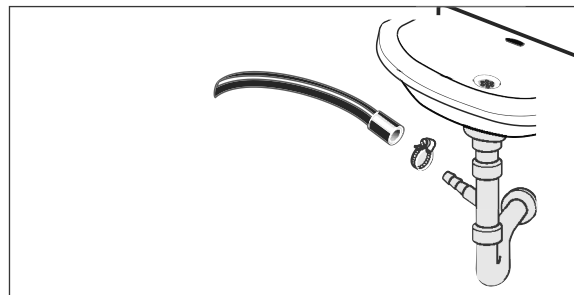
You can fit the outlet hose in two ways:

### Fixing with a hose holder



- Put the end of the water outlet hose (12) over a hose holder and hang it over the edge of a bath. (You can find a hose holder in a specialist shop or DIY store.)

### Attaching the discharge manifold to a washbasin



- The water outlet hose (12) is mounted onto a special device, which can be found on the outlet manifold of a washbasin. In doing so the lock on the siphon must be removed.  
Have this fixed by a specialist!

**i** There is a washer in an unused connection manifold to ensure that no water can run out. This washer must be replaced by a seal ring before connecting the water outlet hose.

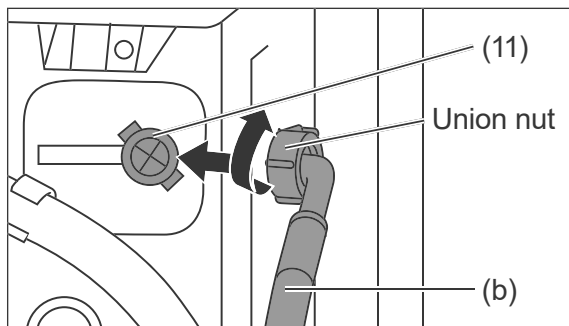
## Establish the water supply

### ! NOTICE

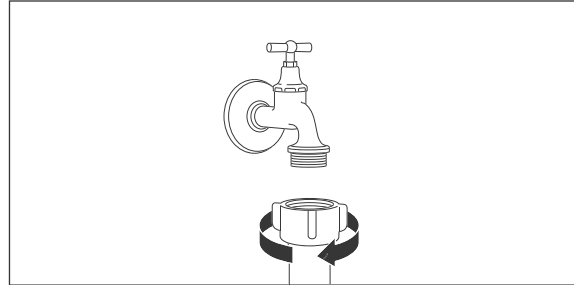
Risk of damage to property!  
Improper handling of the appliance may result in damage.

- Only use the hose set delivered with the appliance to connect to the water supply. Do not use old hoses.
- **ATTENTION:** Do not connect to the hot water supply.
- Only connect the appliance to a water supply with an inlet water pressure between 0.1 MPa and 1.0 MPa (1.0 to 10.0 bar). For higher water pressure, a pressure regulator needs to be ordered. Enquire about the water pressure with the water authority.
- Do not use a pipe wrench to screw down the union nuts on the valve. This can damage the union nuts.

For the water supply, you will need a valve with a 3/4 inch screw connection.



1. Screw the water inlet hose (b) onto the connection by hand (11). Then turn the union nut clockwise.



2. Secure the other end on the water inlet hose to the tap by hand. Then turn the union nut clockwise.
3. Open the valve completely and check whether the connections on the appliance and on the valve are sealed.
4. Then close the valve again.

## Creating an electrical connection

### ! WARNING!

Risk of electric shock!

Touching live parts may result in severe injury or death.

- Do not put into operation if the mains cord is faulty or the appliance displays other visible damage.
  - Never connect the appliance via a multiple socket.
- 
- Plug the mains plug into a properly installed and earthed electric socket that has been sufficiently secured (220-240 V, 50 Hz, 10 A).

## Carry out a test run

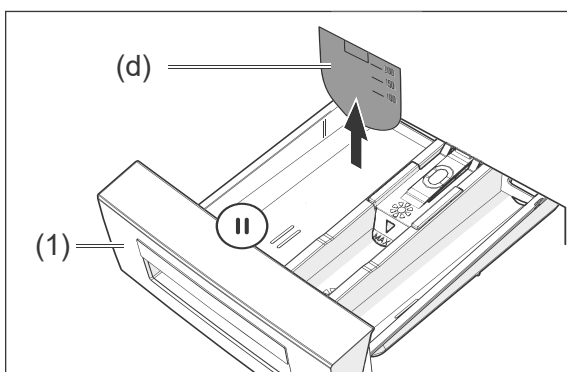
### Requirements

- You have read the “Safety” chapter from page EN-4 and understand all the safety instructions.
- The transportation packaging is removed and the appliance is prepared as described in chapter ‘Set up and connection’ on page EN-25.
- The water inlet hose (b) and water outlet hose (12) have been properly fixed.

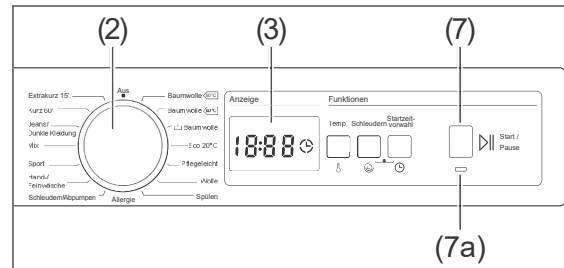
**i** Possible residual water or drops in the appliance are merely a sign that it was tested for functionality during production.

The appliance requires an initial wash cycle without laundry, but with detergent. The aim of this is to rinse out possible residues from production.

1. Check whether the water inlet hose (a) and water outlet hose (12) are securely connected.
2. Open the valve completely.
3. Make sure that the drum is empty.
4. Push the loading door tightly closed.



5. If the partition (d) is located in the left chamber II of the dispensing drawer (1), take it out. Keep it safe as it is needed when liquid detergent is used.
6. Dispense a maximum of 25 ml of compact detergent into left chamber II.



7. Turn the cycle selector (2) to the cycle ‘Cotton 60°C’.  
The cycle duration will now be shown in the display (3). The LED cycle (7a) flashes.
8. Press the Start/Pause button (7).  
The cycle starts; the LED cycle (7a) stays on. The remaining cycle time is shown in the display (3).  
After the cycle has finished, ‘End’ will be shown in the display (3).
9. Turn the cycle selector (2) to Off, pull the mains plug out of the socket and close the valve.

Start-up is now finished.

## Troubleshooting table

Malfunctions can occur in all electrical appliances. This does not necessarily mean there is a defect in the appliance. For this reason, please check the tables to see if you can correct the malfunction.

### WARNING!

Risk of electric shock! Touching live parts may result in severe injury or death. Never try to repair a defective or suspected defective appliance yourself. You can put your own and future users' lives in danger. Only authorised specialists are allowed to carry out this repair work.

Wash result is not satisfactory		
Problem	Possible causes	Solutions, tips
Wash result is dissatisfactory/ poor.	Not enough detergent used.	Dispense detergent in accordance with manufacturer instructions.
	Water is too hard.	Use the amount of detergent recommended by the manufacturer for the water hardness in your area.
	Too much laundry in the drum.	Only load the maximum intended amount of washing into the appliance.
	Water temperature too low.	Wash laundry at a higher water temperature, if necessary select another wash cycle.
	Stains weren't pre-treated.	Treat stains with ox-gall soap or stain remover if necessary.
Too much foam is created during the wash cycle.	Too much detergent used.	Next time, use less detergent.
	Detergent is not suitable for washing machines.	Use detergent suitable for washing machines.
Fabric softener/fabric-care product was not dispensed.	Cap (16) in fabric softener/starch compartment was not inserted properly or opening is clogged.	Remove, clean and properly reinsert the insert (15) and cap (16) (see page EN-22).
Laundry is discoloured.	Laundry was washed at a temperature that was too hot.	Bleach laundry carefully if necessary.
	Whites and colours were not separated.	
Laundry has mould stains.	Damp and/or worn laundry was left in the washing drum.	Remove mould stains carefully before the next wash, preferably with a special cleaner. Ask for advice at a chemist's.
Detergent residue on laundry.	Too much detergent used.	Wash laundry with the correct dosage of detergent.

Wash result is not satisfactory		
Problem	Possible causes	Solutions, tips
Colours of the laundry have faded.	Detergent contains bleaching agent.	Use colour freshener if necessary (available at chemist's). In future, use detergent without bleaching agent.
	Stain remover or similar was used.	

Malfunction		
Problem	Possible causes	Solutions, tips
Appliance does not work.	Mains plug is not sitting properly in the socket or is not plugged in.	Plug it into the socket properly.
	Socket has no voltage.	Check fuse; switch on if necessary.
	Fuse is not intact.	Replace fuse.
Wash cycle does not start.	No wash cycle set.	Select the desired wash cycle using the cycle selector (2).
	Door is not closed properly.	Properly close the door (must hear it 'snap' shut).
	Cycle was not started.	Press the Start/Pause button (7).
Appliance is not receiving water.	Valve is closed.	Open valve.
	Door is not closed properly.	Close door properly.
	There is a kink in the water inlet hose.	Check water inlet hose; dismantle if necessary and re-align.
	The water inlet hose is clogged.	Clean water inlet hose filter (see page EN-22).
	Filter on inlet is clogged.	Clean inlet filter (see page EN-22).
Water is not being pumped.	Outlet hose is clogged or bent.	Check outlet hose; dismantle if necessary and re-align.
	Lint trap is clogged.	Clean lint trap (see page EN-23).
Water is draining even though the appliance is not pumping.	Outlet hose is too low.	Place outlet hose higher.
Water is escaping (appliance 'leaking').	Inlet or outlet hose is not screwed on tightly enough.	Screw down inlet or outlet hose down tighter.
	Lint trap not closed properly.	Close lint trap properly (see page EN-23).

Malfunction		
Problem	Possible causes	Solutions, tips
Appliance is unsteady or vibrating strongly.	Transport security device(s) wasn't/weren't removed.	Remove transport safety device(s).
	Appliance was not installed or aligned properly.	Install or align appliance properly.
	The laundry in the drum is heavy or distributed unevenly.	Stop washing and restart to distribute the laundry more evenly.
Spin cycle is not running or is slow.	The imbalance correction system for imbalanced drum loads is running.	No error. Once the laundry is distributed evenly, the spin cycle starts automatically.
During the wash cycle, no water can be seen in the drum through the glass panel.	This is not an error. The water is at the bottom of the drum.	
Door won't open after the wash cycle has finished.	This is not an error. The opening mechanism contains a safety device that keeps the door closed another 2 minutes or so after the wash cycle has finished.	

Error code E01	Loading door is not closed.	Close the door properly. If the problem persists, please contact our Service Centre (see page EN-34).
Error code E02	Water level in the appliance is lower than the heating coil.	It is possible that the water pressure, to which the appliance is connected, is too low or the tap is closed.  If necessary, open the valve completely. If the problem persists, please contact our Service Centre (see page EN-34).
Error code E03	Pump is faulty or lint trap is clogged.	Clean lint trap (see page EN-23). If the problem persists, please contact our Service Centre (see page EN-34).
Error code E04	Too much water in the appliance.	The appliance is automatically pumping water away. After draining, switch off the appliance, pull the mains plug out of the socket and close the valve. Please contact our Service Centre (see page EN-34).
Error code E09	Problem with power supply	Please contact our Service Centre (see page EN-34).

## Environmental protection

---

### Disposing of old electrical devices in an environmentally-friendly manner



Electrical appliances contain harmful substances as well as valuable resources.

Every consumer is therefore required by law to dispose of old electrical appliances at an authorised collection or return point. They will thus be made available for environmentally-sound, resource-saving recycling.

You can dispose of old electrical appliances free of charge at your local recycling centre.

Please contact your dealer directly for more information about this topic.

### Packaging



Our packaging is manufactured using environmentally friendly, recyclable materials:

- Outer packaging made of cardboard
- Moulded parts made of foamed, CFC-free polystyrene (PS)
- Films and bags made of polyethylene (PE)
- Tension bands made of polypropylene (PP)
- Saving energy also protects against excessive global warming. Your new appliance uses little energy due to its environmentally friendly insulation and technology.

Please dispose of packaging in an environmentally friendly manner.

## Service

---

In order for us to help you quickly, please tell us:

Name of appliance	Model	Article number
Hanseatic Fully Automatic Washing Machine	HWM5T110A1	8337 1639
	HWM6T110A1	2729 8914

### Advice, order and complaint

Please contact your mail order company's customer service centre if

- the delivery is incomplete,
- the appliance is damaged during transport,
- you have questions about your appliance,
- a problem cannot be fixed using the troubleshooting table.

### Repairs, replacement parts and accessories

#### Customers in Germany

- Please contact our technical service:  
Phone 040 / 36 03 31 50

#### Customers in Austria

- Please contact your mail order company's customer service centre or product advice centre.

### Please note:

You are responsible for the condition of the appliance and its proper use in the household. If you call out for customer service due to an operating error, you will incur charges, even during the guarantee/warranty period. Damage resulting from non-compliance with this manual unfortunately cannot be recognised.



## Product fiche concerning Regulation (EU) No 1061/2010

Trade mark	<i>hanseatic</i>
Model identifier	8337 1639 / HWM5T110A1
Rated capacity in kg of cotton	5
Energy efficiency class on a scale from A+++ (most efficient) to D (least efficient)	A++
Energy consumption 147 per year, based on 220 standard washing cycles for cotton programmes at 60 °C and 40 °C at full and partial load, and the consumption of the low-power modes. Actual energy consumption will depend on how the appliance is used.	
Energy consumption 60 °C cotton programme at full load	0,78 kWh
Energy consumption 60 °C cotton programme at partial load	0,55 kWh
Energy consumption 40 °C cotton programme at partial load	0,52 kWh
weighted power consumption of the off-mode	0,50 W
weighted power consumption of the left-on mode	1,00 W
Water consumption 9240 litres per year, based on 220 standard washing cycles for cotton programmes at 60 °C and 40 °C at full and partial load. Actual water consumption will depend on how the appliance is used.	
Spin-drying efficiency class on a scale from G (least efficient) to A (most efficient)	C
Maximum spin speed	1.000 rpm
Remaining moisture content	62%
The standard programme Baumwolle 40 °C and Baumwolle 60 °C are the standard washing programmes to which the information in the label and the fiche relates. These programmes are suitable to clean normally soiled cotton laundry and they are the most efficient programmes in terms of combined energy and water consumption.	
Programme time of 60 °C cotton programme at full load	190 min
Programme time of 60 °C cotton programme at partial load	145 min
Programme time of 40 °C cotton programme at partial load	140 min
Duration of the left-on mode	- min
Airborne acoustical noise emissions during washing	58 dB(A) re 1 pW
Airborne acoustical noise emissions during spinning	76 dB(A) re 1 pW
Built in	no

The values indicated above have been measured under standardised laboratory conditions pursuant to EN 60456 and EN 60704-2-4.

The actual water temperature may differ from the declared cycle temperature.

Trade mark	<i>hanseatic</i>
Model identifier	2729 8914 / HWM6T110A1
Rated capacity in kg of cotton	6
Energy efficiency class on a scale from A+++ (most efficient) to D (least efficient)	A++
Energy consumption 171 per year, based on 220 standard washing cycles for cotton programmes at 60 °C and 40 °C at full and partial load, and the consumption of the low-power modes. Actual energy consumption will depend on how the appliance is used.	
Energy consumption 60 °C cotton programme at full load	0,95 kWh
Energy consumption 60 °C cotton programme at partial load	0,60 kWh
Energy consumption 40 °C cotton programme at partial load	0,58 kWh
weighted power consumption of the off-mode	0,50 W
weighted power consumption of the left-on mode	1,00 W
Water consumption 9900 litres per year, based on 220 standard washing cycles for cotton programmes at 60 °C and 40 °C at full and partial load. Actual water consumption will depend on how the appliance is used.	
Spin-drying efficiency class on a scale from G (least efficient) to A (most efficient)	C
Maximum spin speed	1.000 rpm
Remaining moisture content	62%
The standard programme Baumwolle 40 °C and Baumwolle 60 °C are the standard washing programmes to which the information in the label and the fiche relates. These programmes are suitable to clean normally soiled cotton laundry and they are the most efficient programmes in terms of combined energy and water consumption.	
Programme time of 60 °C cotton programme at full load	200 min
Programme time of 60 °C cotton programme at partial load	185 min
Programme time of 40 °C cotton programme at partial load	180 min
Duration of the left-on mode	- min
Airborne acoustical noise emissions during washing	58 dB(A) re 1 pW
Airborne acoustical noise emissions during spinning	77 dB(A) re 1 pW
Built in	no

The values indicated above have been measured under standardised laboratory conditions pursuant to EN 60456 and EN 60704-2-4.

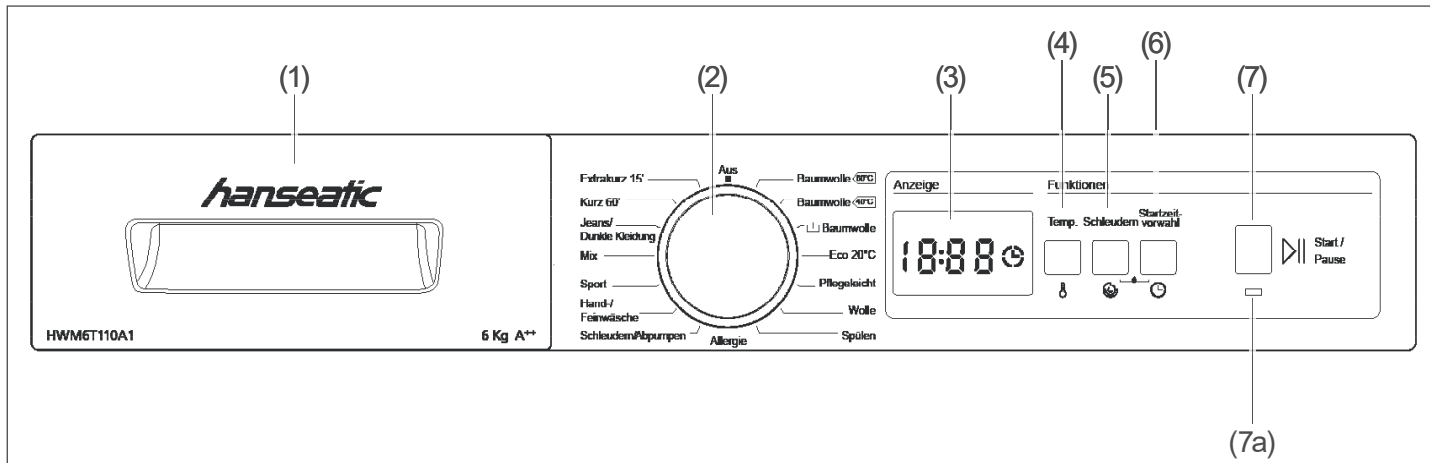
The actual water temperature may differ from the declared cycle temperature.

## Technical specifications

---

Item number	8337 1639
Name of appliance	Washing Machine
Model identifier	HWM5T110A1
Supply voltage / frequency / fuse	220-240 V / 50 Hz / 10 A
Rated power	2100 W
Device measurements (Height × Width × Depth with connections)	85,0 cm × 59,5 cm × 56,5 cm
Unloaded weight	64 kg
Water pressure	0,04–1,0 MPa / 0,4–10 bar

Item number	2729 8914
Name of appliance	Washing Machine
Model identifier	HWM6T110A1
Supply voltage / frequency / fuse	220-240 V / 50 Hz / 10 A
Rated power	2100 W
Device measurements (Height × Width × Depth with connections)	85,0 cm × 59,5 cm × 56,5 cm
Unloaded weight	64 kg
Water pressure	0,04–1,0 MPa / 0,4–10 bar



## ⚠ VORSICHT!

Verletzungs- und Beschädigungsgefahr!

- Diese Kurzanleitung ersetzt nicht die ausführliche Gebrauchsanleitung!
- Beachten Sie unbedingt alle in der Gebrauchsanleitung aufgeführten Sicherheitshinweise.
- Entfernen Sie unbedingt die Transportsicherung, bevor Sie das Gerät in Betrieb nehmen.

Bei Fragen, technischen Auskünften oder Fehlfunktionen des Geräts wenden Sie sich bitte an die Produktberatung Ihres Versandhauses (siehe Gebrauchsanleitung, Kapitel „Service“).

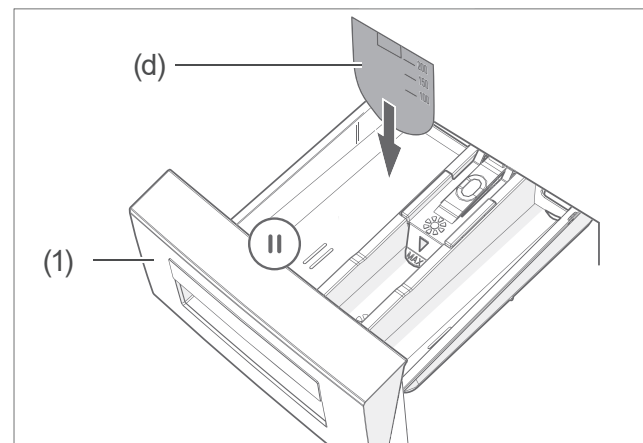
## Transportsicherungen

- Lesen Sie in der Gebrauchsanleitung das Kapitel „Aufstellen und Anschließen“ und bauen Sie die Transportsicherungen aus wie dort beschrieben.

## Bedienelemente

- (1) Einspülshublade
- (2) Programm wählen
- (3) Anzeige
- (4) Temperatur einstellen
- (5) Schleuderdrehzahl einstellen
- (6) Startzeitvorwahl einstellen
- (7) Programm starten, unterbrechen und fortsetzen
- (7a) Programm-LED

## Wasch- und Pflegemittel einfüllen



Die Einspülshublade (1) hat drei Einfüllfächer:

### Einfüllfach II (links)

- Das Einfüllfach II ist für die Hauptwäsche bestimmt. Befüllen Sie es bei jeder Wäsche mit Pulver- oder Flüssigwaschmittel bzw. Anti-Kalk-Mittel.
- Wenn Sie Flüssigwaschmittel benutzen wollen, stecken Sie vor dem Befüllen die Trennwand (d) in das Einfüllfach II.

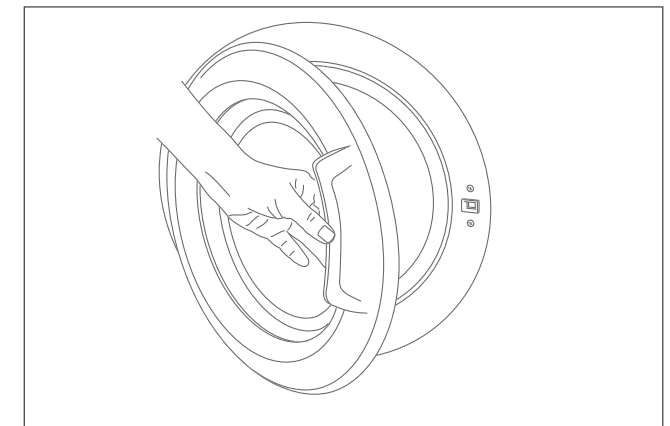
### Weichspüler-/Stärken-Fach ❁ (Mitte)

- Füllen Sie hier Weichspüler oder Wäschestärke gemäß den Herstellerangaben ein.

### Einfüllfach I (rechts)

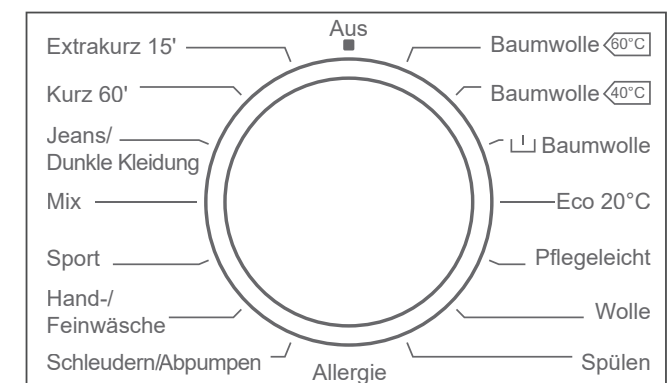
- Das Einfüllfach I ist nur für Vorwäsche vorgesehen. Befüllen Sie es nur, wenn Sie das Programm „Baumwolle mit Vorwäsche“  $\sqcup$  wählen. Wir empfehlen, das Programm mit Vorwäsche nur für stark verschmutzte Wäsche zu verwenden. Wenn Sie mit Vorwäsche waschen, füllen Sie  $\frac{1}{4}$  des Waschmittels in das Einspülfach I und  $\frac{3}{4}$  in das Einspülfach II ein.

## Wäsche einfüllen



1. Öffnen Sie die Einfülltür, indem Sie den Türgriff leicht nach vorne ziehen.
2. Füllen Sie die Wäsche ein. Achten Sie darauf, dass keine Wäschestücke zwischen Einfülltür und Gummimanschette einklemmen.
3. Drücken Sie die Einfülltür zu, so dass sie mit einem hörbaren Klick einrastet.

## Programmübersicht



## Programme wählen und starten

1. Stellen Sie das gewünschte Waschprogramm mit dem Programmwähler (2) ein.
2. Nehmen Sie gegebenenfalls Änderungen vor:
  - Um die **Wassertemperatur** zu ändern, drücken Sie so oft die Taste Temp. (4), bis der gewünschte Wert in der Anzeige (3) zu sehen ist.
  - Um die **Schleuderdrehzahl** zu ändern, drücken Sie so oft die Taste Schleudern (5), bis der gewünschte Werte in der Anzeige (3) zu sehen ist.


3. Drehen Sie den Wasserhahn ganz auf.
4. Drücken Sie die Taste Start/Pause (7).
  - Das Programm startet.
  - Die Programm-LED (7a) leuchtet permanent.
  - Die verbleibende Programmdauer ist in der Anzeige (3) zu sehen.
  - Die Tür ist verriegelt.


## Programmende

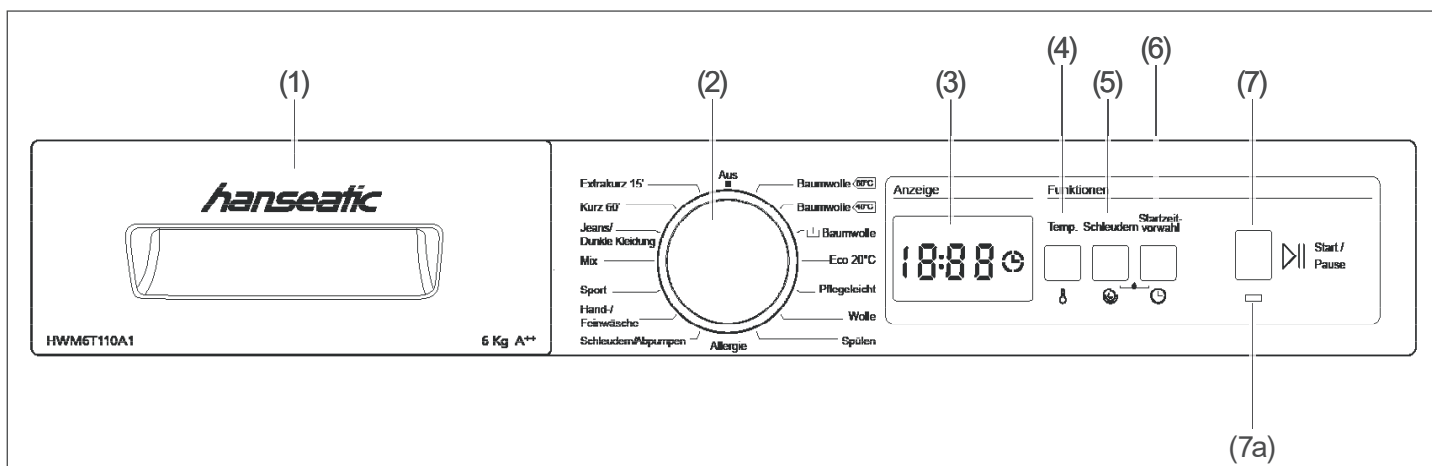
Das Gerät stoppt automatisch, sobald das gewählte Programm abgeschlossen ist. In der Anzeige (3) ist „End“ zu sehen.

1. Drehen Sie den Programmwähler (2) auf Aus.
2. Wenn die Verriegelungszeit nach ca. 2 Minuten endet und die Einfülltür mit einem Klick freigegeben wird, können Sie die Wäsche entnehmen.
3. Lassen Sie die Einfülltür offen und ziehen Sie die Einspülshublade (1) etwas heraus, damit das Gerät innen trocknen kann.
4. Schließen Sie den Wasserhahn und ziehen Sie den Netzstecker aus der Steckdose.

## Standardprogramme

Programm	Wäscheart	Wäschemenge, maximal in kg	Mögliche Temperatureinstellungen in °C	Mögliche Schleuderdrehzahl-einstellungen in U/min	Programmdauer in Std./Min.	Wasserverbrauch in Liter	Energieverbrauch in kWh
Baumwolle 60°	Stark verschmutzte Baumwolle, Leinen, Unterwäsche, Laken, Tischwäsche, T-Shirts, Servietten, Handtücher (max. 3 kg)	6	90, 80, 70, <b>60</b>	<b>1000</b> , 800, 600, 400, 0	3:20	49	0,81
Baumwolle 40°	Normal verschmutzte Wäsche, Baumwolle, Leinen, Bunt- und Unterwäsche, Handtücher (max. 3 kg)	6	<b>40</b> , 30, ---	<b>1000</b> , 800, 600, 400, 0	3:15	49	0,81
 Baumwolle (mit Vorwäsche)	Sehr stark verschmutzte Wäsche, z. B. aus Baumwolle oder Leinen, Unterwäsche, Handtücher (max. 3 kg)	6	<b>60</b> , 50, 40, 30, ---	<b>1000</b> , 800, 600, 400, 0	2:44	75	1,23
Eco 20°C	Weniger verschmutzte Wäsche, z. B. aus Baumwolle oder Leinen, Unterwäsche usw.	3	<b>20</b> , ---	<b>1000</b> , 800, 600, 400, 0	1:36	38	0,19
Pflegeleicht	Normal verschmutzte Synthetikwäsche und synthetische Mischgewebe: Nylon-Socken, Hemden, Blusen, Hosen mit synthetischem Anteil	3	<b>40</b> , 30, ---	<b>800</b> , 600, 400, 0	1:50	39	0,49
Wolle	Waschmaschinengeeignete Woll- und Feinwäsche	2	<b>30</b> , ---	<b>800</b> , 600, 400, 0	0:39	40	0,14
Spülen	alle Kleidungsstücke	6	---	<b>1000</b> , 800, 600, 400, 0	0:30	39	0,09
Allergie	z. B. Babywäsche	3	<b>60</b> , 50, 40, 30, ---	<b>800</b> , 600, 400, 0	3:02	50	1,9
Schleudern/ Abpumpen	alle Kleidungsstücke	6	---	<b>1000</b> , 800, 600, 400, 0	0:15	–	0,05
Hand-/Feinwäsche	Empfindliche Textilien und für Handwäsche empfohlene Textilien	2	<b>30</b> , ---	<b>800</b> , 600, 400, 0	1:30	65	0,32
Sport	Sportbekleidung und für das Tragen im Freien bestimmte Textilien	3	<b>30</b> , ---	<b>800</b> , 600, 400, 0	1:20	37	0,26
Mix	Baumwolle, Synthetik- und Buntwäsche	3	<b>40</b> , 30, ---	<b>800</b> , 600, 400, 0	1:33	48	0,28
Jeans / Dunkle Kleidung	Dunkle Kleidung aus Baumwolle oder Synthetik. Auf links waschen. Dunkle und helle Kleidung getrennt waschen.	3	<b>30</b> , ---	<b>800</b> , 600, 400, 0	1:36	61	0,80
Kurz 60'	Leicht verschmutzte Baumwolle, Leinen und Buntwäsche	6	<b>60</b> , 50, 40, 30, ---	<b>1000</b> , 800, 600, 400, 0	1:00	31	0,86
Extrakurz 15'	Gering verschmutzte Kleidung (wir empfehlen geringere Waschmitteldosierung)	2	<b>30</b> , ---	<b>800</b> , 600, 400, 0	0:15	28	0,12

 Die Programmdauer kann je nach Wäschemenge, Wasser- und Umgebungstemperatur sowie eventuell zusätzlich gewählter Erweiterungen von den Angaben in dieser Tabelle abweichen. Die fett dargestellten Werte sind die werkseitigen Voreinstellungen.



## ⚠ CAUTION!

Risk of injury and damage!

- This short manual does not replace the comprehensive user manual!
- Please ensure that you pay attention to all safety notices in the user manual.
- Be sure to remove the transport safety device before using the appliance.

For questions, technical information or malfunctions of the appliance, please contact your mail-order company's customer service centre (see user manual 'Service' chapter).

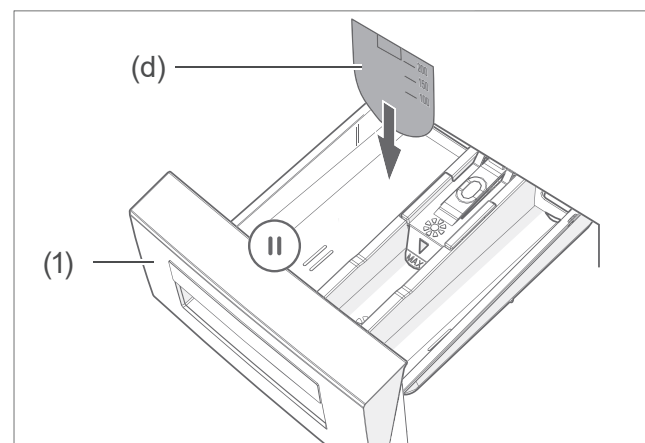
## Transport safety devices

- Read the 'Set up and connection' chapter in the user manual and remove the transport safety devices as described there.

## Control elements

- (1) Dispensing drawer
- (2) Selecting the cycle
- (3) Display
- (4) Setting the temperature
- (5) Setting the spin speed
- (6) Setting the start time preselection
- (7) Starting, interrupting and continuing the cycle
- (7a) LED cycle

## Adding detergent/care products



The dispensing drawer (1) has three dispensing compartments:


### Dispensing compartment II (left)

- Dispensing compartment II is intended for the main wash. Fill it with powder or liquid detergent or anti-limescale agent for every wash.
- If you wish to use liquid detergent, place the partition (d) in dispensing compartment II before filling.

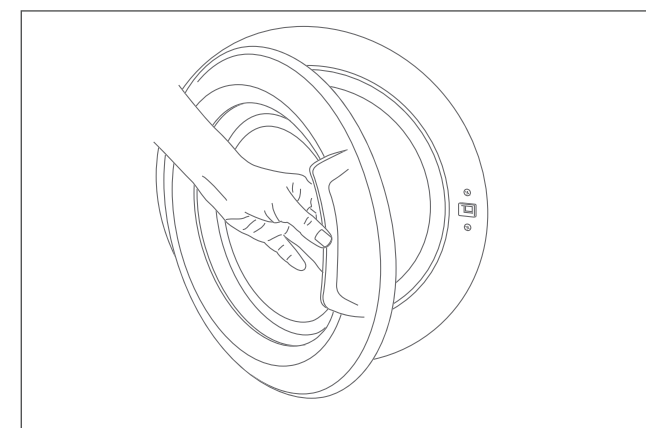
### Fabric softener/starch (middle)

- Dispense fabric softener or starch here according to the information supplied by the manufacturer.

### Dispensing compartment I (right)

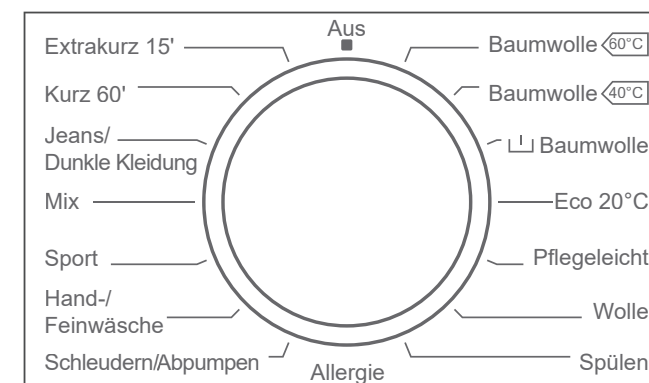
- Dispensing compartment I is only intended for prewashes. Only fill the compartment if you select the 'Cotton with prewash' cycle . We recommend only using cycles with a prewash cycle for very heavily soiled clothing. If you select with prewash, fill detergent compartment I with  $\frac{1}{4}$  of the detergent and fill detergent compartment II with  $\frac{3}{4}$  of the detergent.

## Loading laundry



1. Open the loading door by pulling the handle slightly forward.
2. Load the laundry. Make sure that no items of laundry get stuck between the loading door and the rubber sleeve.
3. Push the loading door closed until you hear it snap shut.

## Cycle overview



## Selecting and starting the cycle

1. Select the desired wash cycle using the cycle selector (2).
2. Make changes if necessary:
  - To adjust the **water temperature**, press the Temp. button (4) repeatedly until the desired value is shown in the display (3).
  - To adjust the **spin speed**, press the Spin button (5) repeatedly until the desired value is shown in the display (3).


3. Open the tap completely.
4. Press the Start/Pause button (7).
  - The cycle starts.
  - The LED cycle (7a) stays on.
  - The remaining cycle time is shown in the display (3).
  - The door is locked.


## Cycle end

The appliance stops automatically as soon as the selected cycle is finished. 'End' will now be shown in the display (3).

1. Turn the cycle selector (2) to Off.
2. Once the locking time has completed after approx. 2 minutes and you hear a click releasing the door, you can then remove the laundry.
3. Leave the loading door open and pull the dispensing drawer (1) out slightly to allow the inside of the appliance to dry.
4. Turn off the tap and take the mains plug out of the wall socket.

## Standard cycles

Cycle	Type of laundry	Amount of laundry, maximum in kg	Possible temperature settings in °C	Possible spin speed settings in rpm	Cycle time in hr/min.	Water consumption in litres	Energy consumption in kWh
Cotton 60°C	Very dirty cotton, linen, underwear, sheets, table linen, T-shirts, napkins, hand towels (max. 3 kg)	6	90, 80, 70, <b>60</b>	<b>1000</b> , 800, 600, 400, 0	3:20	49	0.81
Cotton 40°C	Normally soiled laundry, cotton, linen, coloured fabrics and underwear, hand towels (max. 3 kg)	6	<b>40</b> , 30, ---	<b>1000</b> , 800, 600, 400, 0	3:15	49	0.81
 Cotton (with prewash)	Very heavily soiled laundry, e.g. cotton or linen, underwear, hand towels (max. 3 kg)	6	<b>60</b> , 50, 40, 30, ---	<b>1000</b> , 800, 600, 400, 0	2:44	75	1.23
Eco 20°C	Lightly soiled laundry, e.g. cotton or linen, underwear, etc.	3	<b>20</b> , ---	<b>1000</b> , 800, 600, 400, 0	1:36	38	0.19
Easy Care	Normally soiled synthetic laundry and synthetic mixed fabrics: Nylon socks, shirts, blouses, trousers which are partly synthetic	3	<b>40</b> , 30, ---	<b>800</b> , 600, 400, 0	1:50	39	0.49
Wool	Machine washable woollens and delicates	2	<b>30</b> , ---	<b>800</b> , 600, 400, 0	0:39	40	0.14
Rinse	all clothing	6	---	<b>1000</b> , 800, 600, 400, 0	0:30	39	0.09
Allergy	e.g. baby clothing	3	<b>60</b> , 50, 40, 30, ---	<b>800</b> , 600, 400, 0	3:02	50	1.9
Spin/drain	all clothing	6	---	<b>1000</b> , 800, 600, 400, 0	0:15	–	0.05
Hand/delicate wash	Delicate textiles and textiles recommended to be washed by hand	2	<b>30</b> , ---	<b>800</b> , 600, 400, 0	1:30	65	0.32
Sport	Sportswear and clothing intended for outdoor use	3	<b>30</b> , ---	<b>800</b> , 600, 400, 0	1:20	37	0.26
Mixed	Cotton, synthetic and coloured fabrics	3	<b>40</b> , 30, ---	<b>800</b> , 600, 400, 0	1:33	48	0.28
Jeans / dark clothing	Dark cotton or synthetic clothing. Wash inside out. Wash dark and light clothing separately.	3	<b>30</b> , ---	<b>800</b> , 600, 400, 0	1:36	61	0.80
Short 60'	Slightly soiled cotton, linen and coloured fabrics	6	<b>60</b> , 50, 40, 30, ---	<b>1000</b> , 800, 600, 400, 0	1:00	31	0.86
Extra short 15'	Slightly soiled clothing (we recommend using a small amount of detergent)	2	<b>30</b> , ---	<b>800</b> , 600, 400, 0	0:15	28	0.12

 The length of the cycle may differ from the information provided in this table, depending on the amount of laundry, the water temperature and ambient temperature as well as any changes made to the settings. The values shown in bold are the pre-set factory settings.