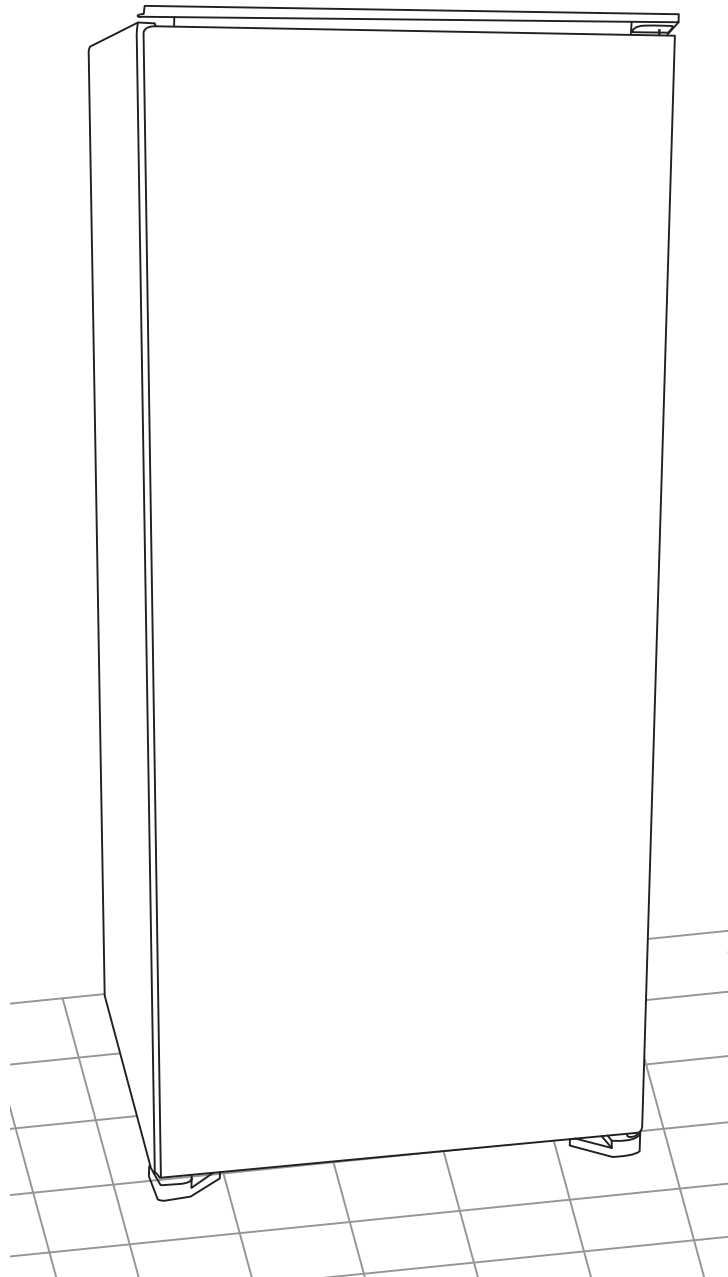


**hanseatic**



## Gebrauchsanleitung

## Hanseatic Einbau-Kühlschrank mit Gefrierfach



# Inhaltsverzeichnis

Lieferung . . . . .	3	Service . . . . .	25
Lieferumfang . . . . .	3	Beratung, Bestellung und Reklamation . . . . .	25
Lieferung kontrollieren . . . . .	3	Reparaturen und Ersatzteile . . . . .	25
Verpackungstipps . . . . .	3		
Geräteteile / Bedienelemente . . . . .	4	Umweltschutz . . . . .	26
		Gerät entsorgen . . . . .	26
Sicherheit . . . . .	5	Unser Beitrag zum Schutz der Ozonschicht . . . . .	26
Bestimmungsgemäßer Gebrauch . . . . .	5	Datenblatt . . . . .	28
Begriffserklärung . . . . .	5		
Sicherheitshinweise . . . . .	5		
Bedienung . . . . .	9		
Voraussetzungen . . . . .	9		
Ein- und ausschalten . . . . .	9		
Temperatur regeln . . . . .	9		
Kühlen . . . . .	10		
Lebensmittel richtig lagern . . . . .	10		
Qualität erhalten . . . . .	10		
Energie sparen . . . . .	10		
Glasablagen und Türfächer umsetzen . . . . .	10		
Einfrieren . . . . .	11		
Erstes Einfrieren / Mehr als 2 kg einlagern . . . . .	11		
Eiswürfel bereiten . . . . .	11		
Tipps zum Einfrieren . . . . .	12		
Pflege und Wartung . . . . .	13		
Türdichtungen kontrollieren und reinigen . . . . .	13		
Außenwände reinigen . . . . .	13		
Innenraum reinigen . . . . .	13		
Glühlampe wechseln . . . . .	15		
Inbetriebnahme . . . . .	16		
Transportieren und Auspacken . . . . .	16		
Der geeignete Standort . . . . .	16		
Das geeignete Möbel . . . . .	17		
Grundreinigung . . . . .	18		
Türanschlag wechseln . . . . .	18		
Gerät einbauen . . . . .	20		
Stromversorgung . . . . .	22		
Fehlersuchtable . . . . .	23		



Informationen zur Installation und Inbetriebnahme finden Sie ab Seite 16.



Bevor Sie das Gerät benutzen, lesen Sie bitte zuerst die Sicherheitshinweise und die Gebrauchsanleitung aufmerksam durch. Nur so können Sie alle Funktionen sicher und zuverlässig nutzen. Beachten Sie unbedingt auch die nationalen Vorschriften in Ihrem Land, die zusätzlich zu den in dieser Anleitung genannten Vorschriften gültig sind.

Bewahren Sie alle Sicherheitshinweise und Anweisungen für die Zukunft auf. Geben Sie alle Sicherheitshinweise und Anweisungen an den nachfolgenden Verwender des Produkts weiter.

## Lieferung



### Lieferumfang

- Kühlschrank mit Gefrierbereich und Gemüseschublade
- Reinigungstäbchen
- Eierablage, 6-fach (ohne Abbildung)
- Beutel mit Einbaumaterialien
- Gebrauchsanleitung

### Lieferung kontrollieren

1. Transportieren Sie das Gerät an einen geeigneten Standort und packen Sie es aus (siehe „Inbetriebnahme“ auf Seite 16).
2. Prüfen Sie, ob die Lieferung vollständig ist.
3. Kontrollieren Sie, ob das Gerät Transportschäden aufweist.
4. Sollte die Lieferung unvollständig sein oder das Gerät einen Transportschaden aufweisen, nehmen Sie bitte Kontakt mit unserem Service auf (siehe Seite 25).

**! WARNUNG!**

Gerät nicht in Betrieb nehmen, wenn es einen sichtbaren Schaden aufweist.

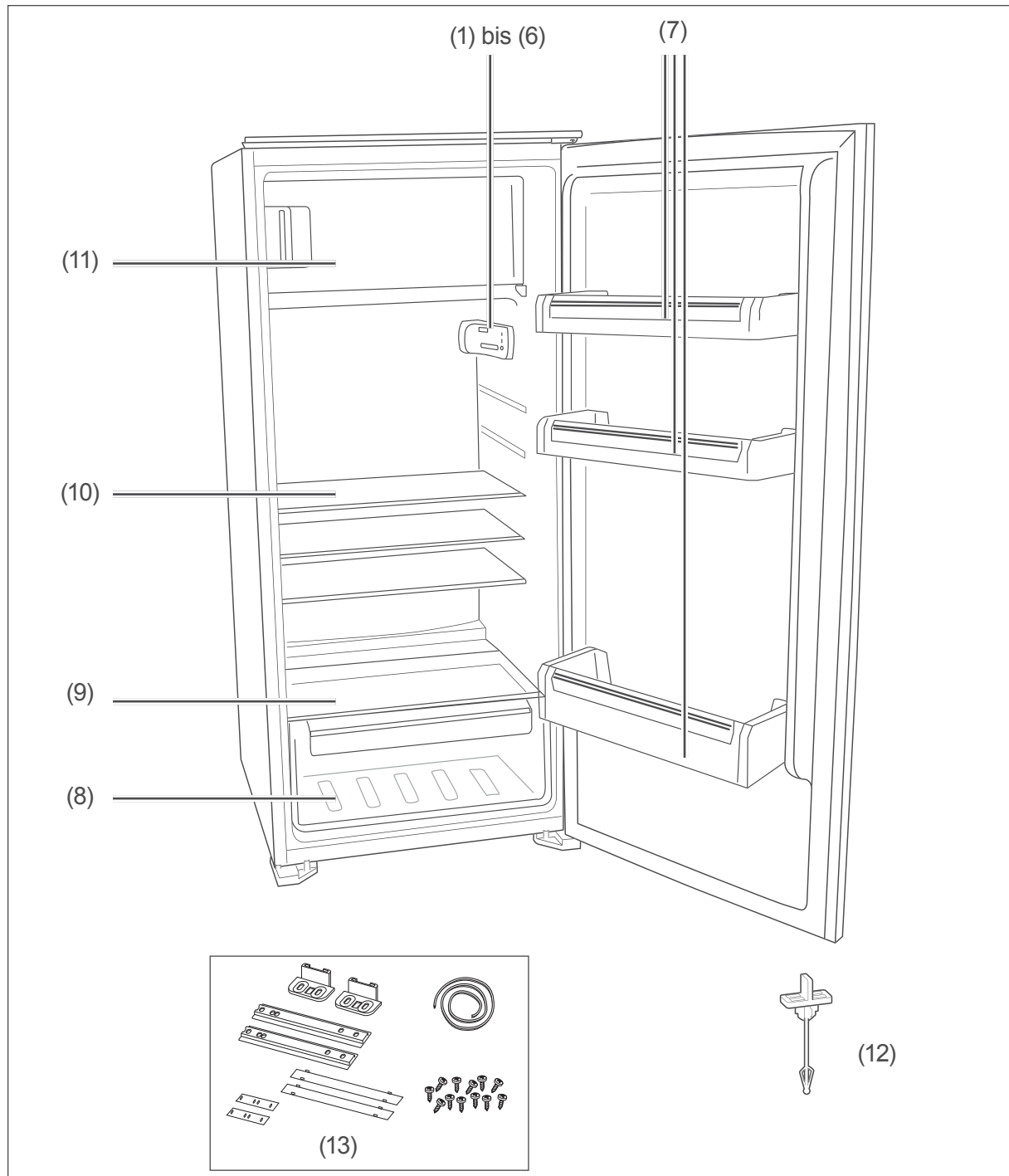
### Verpackungstipps



Sollten es Ihre räumlichen Verhältnisse zulassen, empfehlen wir Ihnen, die Verpackung zumindest während der Garantiezeit aufzubewahren. Sollte das Gerät zur Reparatur eingeschickt werden müssen, ist es nur in der Originalverpackung ausreichend geschützt.

Wenn Sie sich von der Verpackung trennen möchten, entsorgen Sie diese bitte umweltfreundlich.

## Geräteteile / Bedienelemente



- |           |   |      |  |
|-----------|---|------|--|
| (1)       | Innenbeleuchtung                                      | (10) | 3 Glasablagen, verstellbar                             |
| (2) – (6) | Bedienelemente<br>(Näheres siehe Seite 9)             | (11) | Gefrierbereich   |
| (7)       | 3 offene Türfächer                                    | (12) | Reinigungstäbchen                                      |
| (8)       | Schublade für Obst und Gemüse                         | (13) | Beutel mit Einbaumaterialien,<br>(Näheres ab Seite 20) |
| (9)       | 1 Glasablage als Abdeckung für die<br>Gemüseschublade |      |  |

## Sicherheit

### Bestimmungsgemäßer Gebrauch

Das Gerät ist geeignet, um frische Lebensmittel zu kühlen, handelsübliche Tiefkühlkost einzulagern, zum Tiefgefrieren frischer, zimmerwarmer Lebensmittel sowie zur Eisbereitung.

Das Gerät ist nur zur Verwendung im privaten Haushalt bestimmt.

Verwenden Sie das Gerät ausschließlich wie in dieser Gebrauchsanleitung beschrieben. Jede andere Verwendung gilt als nicht bestimmungsgemäß und kann zu Sachschäden oder sogar zu Personenschäden führen. Der Hersteller übernimmt keine Haftung für Schäden, die durch nicht bestimmungsgemäßen Gebrauch entstanden sind.

### Begriffserklärung

Folgende Signalbegriffe finden Sie in dieser Gebrauchsanleitung.

#### WARNUNG


Dieser Signalbegriff bezeichnet eine Gefährdung mit einem mittleren Risikograd, die, wenn sie nicht vermieden wird, den Tod oder eine schwere Verletzung zur Folge haben kann.

#### VORSICHT

Dieser Signalbegriff bezeichnet eine Gefährdung mit einem niedrigen Risikograd, die, wenn sie nicht vermieden wird, eine geringfügige oder mäßige Verletzung zur Folge haben kann.

#### HINWEIS

Dieser Signalbegriff warnt vor möglichen Sachschäden.

 Diese Symbol verweist auf nützliche Zusatzinformationen.

### Sicherheitshinweise

In diesem Kapitel finden Sie allgemeine Sicherheitshinweise, die Sie zu Ihrem eigenen Schutz und zum Schutz Dritter stets beachten müssen. Beachten Sie zusätzlich die Warnhinweise in den einzelnen Kapiteln zu Bedienung, Reinigung etc.

#### Risiken im Umgang mit elektrischen Haushaltsgeräten

Stromschlaggefahr!

Das Gerät arbeitet mit 220 – 240 V~/50 Hz Netzspannung. Das Berühren von spannungsführenden Teilen kann zu schweren Verletzungen oder zum Tod führen.

- Gerät nur in Innenräumen verwenden. Nicht in Feuchträumen oder im Regen betreiben.
- Gerät nicht in Betrieb nehmen oder weiter betreiben,
  - wenn es sichtbare Schäden aufweist, z. B. die Anschlussleitung defekt ist.
  - wenn es Rauch entwickelt oder verbrannt riecht.
  - ungewohnte Geräusche von sich gibt. In diesen Fällen Netzstecker ziehen und Gerät reparieren lassen (siehe „Service“ auf Seite 25).
- Gerät nur an eine gut zugängliche Steckdose anschließen, damit Sie es im Störfall schnell vom Stromnetz trennen können.
- Netzkabel so verlegen, dass es nicht zur Stolperfalle wird.
- Gerät, Netzstecker und -kabel von offenem Feuer und heißen Flächen fernhalten.
- Netzkabel nicht knicken oder klemmen und nicht über scharfe Kanten legen. Die Folge kann ein Kabelbruch sein.
- Wenn das Netzkabel des Geräts beschädigt ist, muss es durch den Hersteller, dessen Kundendienst oder eine qualifizierte Fachkraft ausgetauscht werden.

- Gerät nicht mit einer externen Zeitschaltuhr oder einem separaten Fernwirksystem betreiben.
- Keine Gegenstände in oder durch die Gehäuseöffnungen stecken und sicherstellen, dass auch Kinder keine Gegenstände einstecken können.
- Immer am Netzstecker selbst, nicht am Netzkabel anfassen.
- Netzstecker niemals mit feuchten Händen anfassen.
- Netzkabel und -stecker nie in Wasser oder andere Flüssigkeiten tauchen.
- Im Fehlerfall sowie vor Reinigung und Wartung den Netzstecker ziehen.
- Eingriffe und Reparaturen am Gerät dürfen ausschließlich autorisierte Fachkräfte vornehmen sowie unser Service (siehe Seite 25).  
Eigenständige Reparaturen an dem Gerät können Sach- und Personenschäden verursachen, und die Haftungs- und Garantieansprüche verfallen. Versuchen Sie niemals, das defekte – oder vermeintlich defekte – Gerät selbst zu reparieren.
- Bei Reparaturen dürfen ausschließlich Teile verwendet werden, die den ursprünglichen Gerätedaten entsprechen. In diesem Gerät befinden sich elektrische und mechanische Teile, die zum Schutz gegen Gefahrenquellen unerlässlich sind.

#### Brandgefahr!

Ein unsachgemäßer Umgang mit dem Gerät kann zu einem Brand und zu Sachschäden führen.

- Gerät nur an eine ordnungsgemäß installierte Schutzkontakt-Steckdose anschließen. Der Anschluss an eine Steckdosenleiste oder eine Mehrfachsteckdose ist unzulässig.
- Um ausreichende Luftzirkulation zu gewährleisten, müssen die Lüftungsschlitze

und der gesamte Raum oberhalb des Geräts frei bleiben.

- Gerät nicht direkt an die Wand stellen. Mindestabstände einhalten (siehe „Türanschlag wechseln“ auf Seite 18).

#### Verletzungsgefahr!

- Das Gerät ist schwer und unhandlich. Beim Transport, bei der Aufstellung, Ausrichtung oder beim Ab- und Anmontieren der Türen die Hilfe einer weiteren Person in Anspruch nehmen.
- Schubfach, Ablagen etc. nicht als Trittbrett oder zum Abstützen verwenden.

#### Risiken für bestimmte Personengruppen

Gefahren für Kinder und Personen mit eingeschränkten physischen, sensorischen oder geistigen Fähigkeiten!

- Dieses Gerät kann von Kindern ab 8 Jahren sowie von Personen mit reduzierten physischen, sensorischen oder mentalen Fähigkeiten oder Mangel an Erfahrung und/oder Wissen benutzt werden, wenn sie beaufsichtigt oder bezüglich des sicheren Gebrauchs unterwiesen wurden und die daraus resultierenden Gefahren verstanden haben.
- Reinigung und Wartung dürfen nicht durch Kinder durchgeführt werden, es sei denn, sie werden beaufsichtigt.

Für Kinder jeden Alters gelten weitere Vorsichtsmaßnahmen.

- Kinder nicht mit der Verpackungsfolie spielen lassen. Diese können sich darin verfangen oder ersticken.
- Kinder dürfen nicht mit dem Gerät spielen.
- Verhindern, dass Kinder Kleinteile vom Gerät abziehen oder aus dem Zubehörbeutel nehmen und in den Mund stecken. Sie könnten daran ersticken.

## Risiken im Umgang mit Kühl- und Gefriergeräten

### Gefahren durch Kältemittel!

Im Kältemittel-Kreislauf Ihres Geräts befindet sich das umweltfreundliche, aber brennbare Kältemittel R600a (Isobutan).

- Mechanische Eingriffe in das Kältesystem sind nur autorisierten Fachkräften erlaubt.
  - Den Kältekreislauf nicht beschädigen, z.B. durch Aufstechen der Kältemittelkanäle des Verdampfers mit scharfen Gegenständen, Abknicken von Rohrleitungen usw.
  - Herausspritzendes Kältemittel ist brennbar und kann zu Augenschäden führen. In diesem Fall die Augen unter klarem Wasser spülen und sofort einen Arzt rufen.
  - Damit im Fall einer Leckage des Kältemittelkreislaufs kein zündfähiges Gas-Luft-Gemisch entstehen kann, muss der Aufstellraum laut Norm EN378 eine Mindestgröße von 1 m<sup>3</sup> je 8 g Kältemittel haben. Die Mengeangabe des Kältemittels befindet sich auf dem Datenblatt (siehe Seite 28).
- 

### Explosionsgefahr!

Ein unsachgemäßer Umgang mit dem Gerät kann zu Explosionen führen.

- Keine explosiven Stoffe oder Sprühdosen mit brennbaren Treibmitteln im Gerät lagern, da sie zündfähige Gas-Luft-Gemische zur Explosion bringen können.
- Auf keinen Fall Abtausprays verwenden. Sie können explosive Gase bilden. Auch keine elektrischen Heizgeräte, offene Flammen oder Eiskratzer verwenden. Die Isolierung könnte schmelzen oder zerkratzt werden.
- Keine kohlenensäurehaltigen Getränke einfrieren; Wasser dehnt sich im gefrorenen Zustand aus. Keine Glas- oder Metallgefäße mit Flüssigkeit lagern. Behälter

kann bersten. Hochprozentigen Alkohol nur fest verschlossen einfrieren.

- Hochprozentigen Alkohol nur fest verschlossen und stehend lagern.
- 

### Gesundheitsgefahren bei Gefriergut!

Durch falsche Handhabung, unzureichende Kühlung oder Überlagerung können die eingelagerten Lebensmittel verderben. Bei Verzehr besteht die Gefahr einer Lebensmittelvergiftung!

- Insbesondere rohes Fleisch und Fisch ausreichend verpacken, damit danebenliegende Lebensmittel nicht durch Salmonellen o. Ä. kontaminiert werden.
- Die von den Lebensmittelherstellern empfohlenen Lagerzeiten einhalten. Beachten, dass sich die Lagerzeit des Gefrierguts aufgrund eines Temperaturanstiegs im Geräteinneren verkürzen kann (Abtauen, Reinigen oder Stromausfall).
- Das eingelagerte Gefriergut – auch bei einem nur vorübergehenden Abschalten – aus dem Gerät nehmen und in einem ausreichend kühlen Raum oder einem anderen Kühlgerät lagern.
- Nach einem eventuellen Stromausfall überprüfen, ob die eingelagerten Lebensmittel noch genießbar sind.
- Auf- oder angetaute Lebensmittel nicht wieder einfrieren, sondern sofort verbrauchen.

Das Gerät arbeitet eventuell nicht einwandfrei, wenn es über längere Zeit zu geringer Umgebungstemperatur ausgesetzt wird. Es kann dann zu einem Temperaturanstieg im Inneren kommen.

- Vorgesehene Umgebungstemperatur einhalten (siehe Zeile „Klimaklasse“ auf Seite 28).
-

### Verletzungsgefahr durch Gefriergut!

Ein unsachgemäßer Umgang mit dem Gerät kann zu Verletzungen führen. Verbrennungsgefahr durch Tieftemperaturen.

- Die Lebensmittel und die Innenwände des Gefrierbereichs haben eine sehr tiefe Temperatur. Nie mit nassen Händen berühren. Dies kann zu Hautverletzungen führen. Auch bei trockener Haut sind Hautschäden möglich.
  - Keine Eiswürfel oder Eis am Stiel direkt aus dem Gefrierbereich in den Mund nehmen.
- 

### Gefahr von Sachschäden!

Unsachgemäßer Umgang mit dem Gerät kann zu Sachschäden führen.

- Beim Auspacken keine spitzen Gegenstände verwenden.
- Keine elektrischen Geräte innerhalb des Geräts betreiben, die nicht der vom Hersteller empfohlenen Bauart entsprechen.
- Die Wärmedämmung Ihres Geräts besteht aus Polyurethan mit umweltverträglichem Pentan-Isolierschaum. Zum Abtauen keine elektrischen Heizgeräte, Schaber, Messer oder sonstige Hilfsmittel mit offener Flamme wie z. B. Kerzen verwenden. Die Wärmedämmung und der Innenbehälter sind kratz- und hitzeempfindlich und können schmelzen.
- Um den Geruch zu entfernen, der allen neuen Geräten anhaftet, den Innenraum mit lauwarmem Essigwasser auswischen.
- Beim Transport und der Inbetriebnahme beachten:
  - Gerät nach dem Transport 2 Stunden ruhig stehen lassen, damit die Kühlflüssigkeit zur Ruhe kommt.
  - Der Einbau des Kühlschranks sollte von einem Fachmann durchgeführt werden, andernfalls erlischt der Garantieanspruch.

### ■ Beim Reinigen beachten:

- Auf keinen Fall Seife, scharfe, körnige, soda-, säure- oder lösemittelhaltige oder schmirgelnde Putzmittel verwenden. Empfehlenswert sind Allzweckreiniger mit einem neutralen pH-Wert.
  - Die Türdichtung ist empfindlich gegen Öl und Fett – das Gummi wird dadurch porös und spröde.
  - Die Oberflächen werden durch ungeeignete Reinigungsmittel beschädigt. Pflegemittel nur für die Außenflächen verwenden.
  - Nur weiche Tücher verwenden.
  - Darauf achten, dass kein Wasser in die Lüftungsschlitze, in die elektrischen Teile und in die Ablauföffnung dringt.
  - Glühlampe ausschließlich zur Beleuchtung des Geräte-Innenraums verwenden. Sie ist nicht zur Beleuchtung eines Raumes geeignet.
-

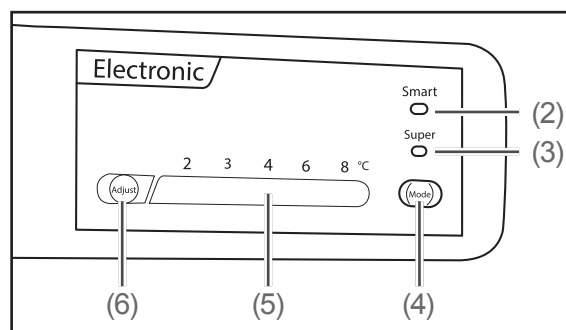


## Bedienung

### Voraussetzungen

Sie können das Gerät nutzen, wenn

- Sie das Kapitel „Sicherheit“ gelesen und die Sicherheitshinweise verstanden haben (siehe Seite 5).
- es aufgestellt und angeschlossen ist, wie im Kapitel „Inbetriebnahme“ beschrieben (siehe Seite 16).



### Ein- und ausschalten

#### Einschalten

Sobald das Gerät ans Stromnetz angeschlossen wird, hören Sie einen kurzen Signalton. Das Gerät ist eingeschaltet, die Innenbeleuchtung leuchtet, der Motor beginnt zu arbeiten, das Kältemittel strömt durch die Rohre und Sie hören ein leichtes Rauschen.

- Macht das Gerät störende Geräusche, überprüfen Sie den festen Stand und entfernen Sie Gegenstände auf dem Gerät.

#### Ausschalten / Außerbetriebnahme

1. Räumen Sie das Gerät aus und reinigen Sie es (siehe Kapitel „Pflege und Wartung“ auf Seite 13).
2. Lassen Sie die Tür leicht geöffnet, damit sich kein Schimmel bildet.
3. Ziehen Sie den Netzstecker.

### Temperatur regeln

#### ! WARNUNG

Gesundheitsgefahr!

Das Gerät arbeitet eventuell nicht einwandfrei, wenn es über längere Zeit zu geringer Umgebungstemperatur ausgesetzt wird. Es kann dann zu einem Temperaturanstieg im Inneren kommen.

- Halten Sie die vorgesehene Umgebungstemperatur ein (siehe „Klimaklasse“ auf Seite 28).

Die Bedienblende bietet Ihnen verschiedene Möglichkeiten, um die Innentemperatur des Kühlbereichs zu steuern.

- Mit der Taste „Adjust“ (6) stellen Sie die Innentemperatur ein, von +2 °C bis +8 °C. Die Skala (5) zeigt die aktuelle Einstellung. Mit jedem Tastendruck ändern Sie die Gradzahl.
- Mit der Taste „Mode“ (4) schalten Sie den „Smart“- oder den „Super“-Modus ein oder aus. Die entsprechende LED (2) oder (3) leuchtet.
  - Im „Smart“-Modus passt sich die Kühlleistung den Umgebungsbedingungen an. Wir empfehlen, diesen Modus zu verwenden.
  - Im „Super“-Modus kühlt das Gerät so weit wie möglich herunter. Nach 54 Stunden kehrt es zur eingestellten Temperatur zurück.

Die Temperatur im Gefrierbereich (11) regelt das Gerät selbsttätig auf -18 °C.



Um die Kühlleistung kontrollieren zu können, empfehlen wir die Nutzung eines Kühl-/Gefrier-Thermometers. Platzieren Sie dieses auf der Glasablage oberhalb der Gemüseschublade. Die richtige Temperatur beträgt hier +6 °C.

## Kühlen

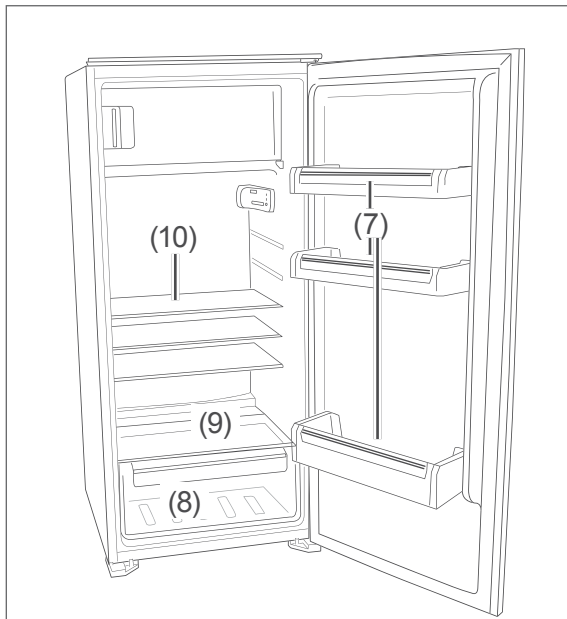
### ! WARNUNG

#### Explosionsgefahr!

Ein unsachgemäßer Umgang mit dem Gerät kann zu Explosionen führen.

- Keine explosiven Stoffe oder Sprühdosen mit brennbaren Treibmitteln im Gerät lagern, da sie zündfähige Gas-Luft-Gemische zur Explosion bringen können.
- Alkohol nur fest verschlossen und stehend lagern.

### Lebensmittel richtig lagern



Bestücken Sie den Kühlbereich so, dass er die Temperaturverhältnisse im Inneren optimal ausnutzt:

- Legen Sie streichfähige Butter und Käse in den oberen Bereich auf die Ablagen (7) oder die Eierablage. Dort ist es am wärmsten.
- Stellen Sie Flaschen und Getränkekartons in das untere Türfach (7). Stellen Sie volle Behälter dichter zum Scharnier, um die Belastung der Tür zu vermindern.
- Legen Sie Gekochtes und Gebackenes auf die Ablagen (10).
- Legen Sie Frischfleisch, Wild, Geflügel, Speck, Wurst und rohen Fisch auf die

Glasablage (9) über der Gemüseschublade (8). Dort ist die Temperatur am niedrigsten.

- Legen Sie frisches Obst und Gemüse in die Gemüseschublade (8).

### Qualität erhalten

- Damit Aroma und Frische der Nahrungsmittel im Kühlbereich erhalten bleiben, legen oder stellen Sie alle zu kühlenden Lebensmittel nur verpackt in den Kühlbereich. Verwenden Sie spezielle Kunststoffbehälter für Lebensmittel oder handelsübliche Folien.
- Legen Sie die Lebensmittel
  - so in den Kühlbereich, dass die Luft frei zirkulieren kann. Decken Sie die Glasablagen nicht mit Papier o. Ä. ab.
  - nicht direkt an die Rückwand. Sie können sonst an der Rückwand festfrieren.

### Energie sparen

- Lassen Sie warme Lebensmittel abkühlen, ehe Sie sie in den Kühlbereich stellen.
- Die Temperaturen im Gerät und damit der Energieverbrauch können ansteigen,
  - wenn die Türen häufig oder lange geöffnet werden.
  - wenn die Raumtemperatur über- oder unterschritten wird.
- Der Energieverbrauch ist auch abhängig vom gewählten Standort (nähere Informationen siehe Seite 16).

### Glasablagen und Türfächer umsetzen

Die Glasablagen (10) oberhalb der Abdeckung der Gemüseschublade (9) lassen sich umsetzen.

1. Glasablage/Türfach anheben und entnehmen.
2. Glasablage/Türfach an neuer Position von oben über die seitlichen Halterungen führen.

## Einfrieren

### WARNUNG

#### Verletzungsgefahr!

Ein unsachgemäßer Umgang mit dem Gerät kann zu Verletzungen führen. Verbrennungsgefahr durch Tieftemperaturen.

- Die Lebensmittel und die Innenwände des Gefrierbereichs haben eine sehr tiefe Temperatur. Berühren Sie sie nie mit nassen Händen. Dies kann zu Hautverletzungen führen. Auch bei trockener Haut sind Hautschäden möglich.
- Deshalb keine Eiswürfel oder Eis am Stiel direkt aus dem Gefrierbereich in den Mund nehmen.

#### Explosionsgefahr!

Ein unsachgemäßer Umgang mit dem Gerät kann zu Explosionen führen.

- Keine explosiven Stoffe oder Sprühdosen mit brennbaren Treibmitteln im Gerät lagern, da sie zündfähige Gas-Luft-Gemische zur Explosion bringen können.
- Keine kohlenensäurehaltigen Getränke einfrieren; Wasser dehnt sich im gefrorenen Zustand aus.
- Keine Glas- oder Metallgefäße mit Flüssigkeit lagern. Behälter kann bersten.
- Hochprozentigen Alkohol nur fest verschlossen einfrieren.

#### Gesundheitsgefahr!

Durch falsche Handhabung, unzureichende Kühlung oder Überlagerung können die eingelagerten Lebensmittel verderben. Bei Verzehr besteht die Gefahr einer Lebensmittelvergiftung!

- Insbesondere rohes Fleisch und Fisch ausreichend verpacken, damit danebenliegende Lebensmittel nicht durch Salmonellen o. Ä. kontaminiert werden.
- Die von den Lebensmittelherstellern empfohlenen Lagerzeiten einhalten. Beachten, dass sich die Lagerzeit des Gefrierguts aufgrund eines Temperaturanstiegs

im Geräteinneren verkürzen kann (Abtauen, Reinigen oder Stromausfall).

- Das eingelagerte Gefriergut – auch bei einem nur vorübergehenden Abschalten – aus dem Gerät nehmen und in einem ausreichend kühlen Raum oder einem anderen Kühlgerät lagern.
- Nach einem eventuellen Stromausfall überprüfen, ob die eingelagerten Lebensmittel noch genießbar sind.
- Auf- oder angetaute Lebensmittel nicht wieder einfrieren, sondern sofort verbrauchen.

### Erstes Einfrieren / Mehr als 2 kg einlagern

- Wenn das Gerät bereits längere Zeit eingeschaltet ist, besitzt der Gefrierbereich (11) eine Temperatur von  $-18\text{ }^{\circ}\text{C}$ , so dass Sie frische Lebensmittel und Tiefkühlware einlagern können. Die Temperatur im Gefrierbereich (11) steigt kurzfristig an. Nach 24 Stunden ist die Ware bis in den Kern gefroren.

### Eiswürfel bereiten

- Füllen Sie einen Eiswürfelbehälter zu  $\frac{3}{4}$  mit frischem Trinkwasser und stellen Sie ihn in den Gefrierbereich (11).
- Die Eiswürfel lösen sich am besten, indem Sie den Eiswürfelbehälter verwinden oder kurze Zeit unter fließendes Wasser halten.

## Tipps zum Einfrieren

Damit Geschmack und Nährwert Ihrer Tiefkühlkost erhalten bleiben, Ihr Gerät nicht zu viel Strom verbraucht und der Gefrierbereich (11) nicht unnötig oft abgetaut werden muss, beachten Sie bitte:

- Tiefkühlkost braucht eine gleichmäßige Lagertemperatur von -18 °C.
- Als Richtwert für dieses Gerät gilt: Innerhalb von 24 Stunden kann max. 2 kg frische Ware eingefroren werden.
- Frieren Sie nur qualitativ einwandfreie Lebensmittel ein, die ihren Eigenschaften entsprechend vorbereitet, portioniert und verpackt wurden.
- Frieren Sie Fleisch, Geflügel und Fisch roh oder zubereitet in haushaltsgerecht portionierten Mengen ein und tauen Sie sie später im Kühlschrank auf. Achten Sie darauf, dass z. B. Fleisch nicht in der eigenen Auftauflüssigkeit liegt.
- Frieren Sie frische und zubereitete Speisen ungesalzen und ungewürzt ein. Ungesalzen eingefrorene Lebensmittel haben eine längere Haltbarkeit.
- Lassen Sie zubereitete Lebensmittel abkühlen, bevor Sie sie einfrieren. Das spart nicht nur Energie, sondern vermeidet auch übermäßige Reifbildung im Gefrierbereich (11).
- Verwenden Sie widerstandsfähiges Verpackungsmaterial, damit die Tiefkühlkost nicht austrocknet, Fremdgeschmack annimmt oder ausläuft. Das Verpackungsmaterial sollte luft- und flüssigkeitsundurchlässig, nicht zu steif, gut verschließbar und zu beschriften sein.
- Beim Einlagern fertiger Tiefkühlkost beachten Sie die Anweisungen des Herstellers.
- Frieren Sie auch Fertiggerichte möglichst in Portionsgrößen ein. Kleine Mengen frieren schneller bis zum Kern durch. Außerdem ist es wirtschaftlicher, mehrere kleine Portionen einzufrieren als den Rest einer großen Portion wegzuwerfen.
- Halten Sie empfohlene Lagerzeiten und -temperaturen ein.
- Achten Sie darauf, dass frische Lebensmittel beim Einlagern nicht mit bereits eingefrorener Tiefkühlkost in Berührung kommen, da diese antauen könnte.

## Pflege und Wartung

### WARNUNG

Gesundheitsgefahr!

- Reinigung und Benutzerwartung dürfen nicht durch Kinder durchgeführt werden, es sei denn, sie werden beaufsichtigt.

Stromschlaggefahr!

- Vor dem Reinigen den Netzstecker ziehen. Dabei am Stecker selbst, nicht am Netzkabel ziehen.
- Darauf achten, dass kein Reinigungswasser in die Lüftungsschlitze, in die elektrischen Teile und in die Ablauföffnung dringt.

### HINWEIS

Die Oberflächen und Türdichtungen werden durch ungeeignete Behandlung beschädigt.

- Niemals scharfe, soda-, säure-, lösemittelhaltige oder schmirgelnde Reinigungsmittel verwenden. Diese greifen die Kunststoffflächen an. Empfehlenswert sind Allzweckreiniger mit einem neutralen pH-Wert.
- Pflegemittel nur für die Außenflächen verwenden.
- Die Türdichtungen sind empfindlich gegen Öl und Fett – das Gummi wird dadurch porös und spröde.
- Nur weiche Tücher verwenden.

## Türdichtungen kontrollieren und reinigen

Die Türdichtungen müssen regelmäßig kontrolliert werden, damit keine warme Luft in das Gerät eindringt.

1. Klemmen Sie zur Prüfung ein dünnes Stück Papier an verschiedenen Stellen ein. Das Papier muss sich an allen Stellen gleich schwer durchziehen lassen.

2. Falls die Dichtung nicht überall gleichmäßig anliegt: Erwärmen Sie die Dichtung an den entsprechenden Stellen vorsichtig mit einem Haartrockner und ziehen Sie sie mit den Fingern etwas heraus.
3. Reinigen Sie verschmutzte Dichtungen nur mit klarem Wasser.

## Außenwände reinigen

- Lackierte Oberflächen:  
Verwenden Sie nur eine leichte pH-neutrale Seifenlauge.

## Innenraum reinigen

### WARNUNG

Explosions- und Verletzungsgefahr!  
Ein unsachgemäßer Umgang mit dem Gerät kann zu schweren Verletzungen und Beschädigungen führen!

- Auf keinen Fall Abtausprays verwenden. Sie können explosive Gase bilden. Auch keine elektrischen Heizgeräte, offene Flammen oder Eiskratzer verwenden. Die Isolierung könnte schmelzen oder zerkratzt werden.

### HINWEIS

Die Wärmedämmung Ihres Geräts besteht aus Polyurethan mit umweltverträglichem Pentan-Isolierschaum.

- Zum Beschleunigen des Abtauvorgangs keine elektrischen Heizgeräte, Schaber, Messer oder sonstige Hilfsmittel mit offener Flamme wie z. B. Kerzen verwenden. Die Wärmedämmung und der Innenbehälter sind kratz- und hitzeempfindlich und können schmelzen.

Beim Reinigen beachten:

- Auf keinen Fall Seife, scharfe, körnige, soda- oder lösemittelhaltige oder schmirgelnde Putzmittel verwenden. Empfehlenswert sind Allzweckreiniger mit einem neutralen pH-Wert.
- Die Türdichtung ist empfindlich gegen Öl und Fett – das Gummi wird dadurch porös und spröde.
- Die Oberflächen werden durch ungeeignete Reinigungsmittel beschädigt. Pflegemittel nur für die Außenflächen verwenden.
- Nur weiche Tücher verwenden.

Feuchtigkeit aus den Lebensmitteln und der Umgebungsluft schlägt sich im Innenraum des Geräts als Reif nieder. Mindestens einmal im Jahr, spätestens aber, wenn die Reifschicht ca. 4 mm dick ist, sollten Sie Eis und Reif an den Innenwänden des Gefrierbereichs (11) entfernen. Andernfalls bildet das Eis eine Isolierschicht, welche die Kälteabgabe erschwert und den Stromverbrauch ansteigen lässt.

Der Kühlbereich Ihres Geräts besitzt eine Abtau-Automatik. Reif und Eis werden automatisch abgetaut und das Tauwasser auf der Rückseite des Geräts in einer Tauwasserschale gesammelt. Durch die Wärme des Motors verdunstet das Tauwasser.

1. Ziehen Sie den Netzstecker aus der Steckdose.
2. Nehmen Sie das Gefrier- und Kühlgut heraus. Wickeln Sie das Gefriergut dick in Zeitungspapier ein und stellen Sie beides in einem Wäschekorb in einen kühlen Raum.
3. Stellen Sie eine Schüssel mit heißem, nicht kochendem Wasser in den Gefrierbereich (11). Das Abtauen wird dadurch beschleunigt.
4. Legen Sie einen Scheuerlappen vor das Gerät, um austretendes Tauwasser aufzufangen.

Die Abtauzeit hängt von der Dicke der Eisschicht ab. Erfahrungsgemäß kann nach ca. 1 Stunde mit dem Reinigen des Geräts begonnen werden.

5. Nehmen Sie die Gemüseschublade (8), die Türfächer (7) und die Glasablagen (9) und (10) heraus und reinigen Sie sie in lauwarmem Wasser mit etwas Spülmittel.
6. Trocknen Sie alle Teile gründlich.
7. Wischen Sie den Innenraum mit warmem Wasser und Spülmittel aus. Geben Sie beim Nachwischen einige Tropfen Essig ins Wasser, um Schimmelbildung vorzubeugen.
8. Wischen Sie den Innenraum trocken und lassen Sie die Tür zum Lüften noch einige Zeit offen.
9. Säubern Sie die Öffnung des Tauwasserablaufs oberhalb der Gemüseschublade (8) mit dem Reinigungsstäbchen (12).
10. Reinigen Sie die Türdichtung nur mit klarem Wasser, sie ist empfindlich gegen Öl und Fett.
11. Reiben Sie alles, einschließlich der Türdichtung, gründlich trocken und lüften Sie kurze Zeit durch.
12. Legen Sie das Gefriergut wieder ein.
13. Stecken Sie den Netzstecker wieder in die Steckdose.

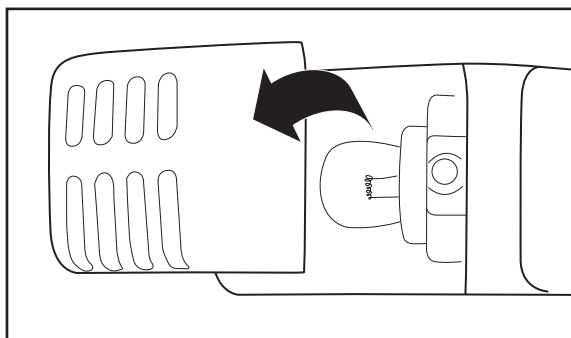
## Glühlampe wechseln

### ! WARNUNG

Stromschlaggefahr!

Weil das Gerät mit gefährlicher Netzspannung arbeitet, kann das Berühren von spannungsführenden Teilen zu schweren Verletzungen oder zum Tod führen.

- Vor dem Wechsel der Glühlampe den Netzstecker ziehen.



Ausschließlich Glühlampen mit einer Leistung von max. 15 Watt, 230 Volt, Sockel E 14 und gleicher Form verwenden.

1. Ziehen Sie den Netzstecker aus der Steckdose.
2. Lösen Sie mit einem Kreuzschlitzschraubendreher die Schraube der Abdeckung und ziehen Sie die Abdeckung ab.
3. Drehen Sie die Glühlampe aus der Fassung und ersetzen Sie sie durch die neue.
4. Stecken Sie die Abdeckung wieder auf und drücken Sie ein wenig am hinteren Ende, damit die Nut einrastet.
5. Schrauben Sie die Abdeckung wieder fest.
6. Stecken Sie den Netzstecker wieder in die Steckdose.

## Inbetriebnahme

### WARNUNG

#### Verletzungsgefahr!

- Das Gerät ist schwer und unhandlich. Beim Transport, bei der Aufstellung, Ausrichtung oder beim Ab- und Anmontieren der Türen die Hilfe einer weiteren Person in Anspruch nehmen.
- Schubfächer, Türen etc. nicht als Trittbrett oder zum Abstützen verwenden.

#### Gefahren durch Kältemittel

- Den Kältekreislauf nicht beschädigen, z.B. durch Aufstechen der Kältemittelkanäle des Verdampfers mit scharfen Gegenständen, Abknicken von Rohrleitungen usw.
- Herausspritzendes Kältemittel ist brennbar und kann zu Augenschäden führen. Spülen Sie in diesem Fall die Augen unter klarem Wasser und rufen Sie sofort einen Arzt.
- Damit im Fall einer Leckage des Kältemittelkreislaufs kein zündfähiges Gas-Luft-Gemisch entstehen kann, muss der Aufstellraum laut Norm EN 378 eine Mindestgröße von 1 m<sup>3</sup> je 8 g Kältemittel haben. Die Menge des Kältemittels in Ihrem Gerät finden Sie im Datenblatt (siehe Seite 28).

### VORSICHT

#### Beschädigungsgefahr!

Das Gerät arbeitet eventuell nicht einwandfrei, wenn es über längere Zeit zu geringer Umgebungstemperatur ausgesetzt wird. Es kann dann zu einem Temperaturanstieg im Inneren kommen.

- Halten Sie die vorgesehene Umgebungstemperatur ein (siehe „Klimaklasse“ auf Seite 28).

Unsachgemäßer Umgang mit dem Gerät kann zu Beschädigungen führen.

- Das Gerät möglichst nicht in die Horizontale kippen, sondern nur in leichter Schräglage transportieren.
- Gerät nur gegen die Wand lehnen, um den Türanschlag zu wechseln.
- Beim Auspacken keine spitzen Gegenstände verwenden.

## Transportieren und Auspacken

- Transportieren Sie das Gerät mit Hilfe einer Transportkarre oder einer zweiten Person.
- Packen Sie das Gerät aus, entfernen Sie vorsichtig alle Verpackungsteile, Kunststoffprofile, Klebestreifen und Schaumstoffprofile, die sich außen befinden.
- Belassen Sie vorerst alle Verpackungs- und Transportmaterialien im Inneren an ihrem Platz.

## Der geeignete Standort

Um die größtmögliche Kühlleistung bei geringstem Energieverbrauch zu erzielen, wählen Sie einen Standort, der:

- nicht zu warm, trocken und gut belüftet ist,
- nicht direkt von der Sonne beschienen wird,
- mindestens 3,5 m<sup>3</sup> groß ist.

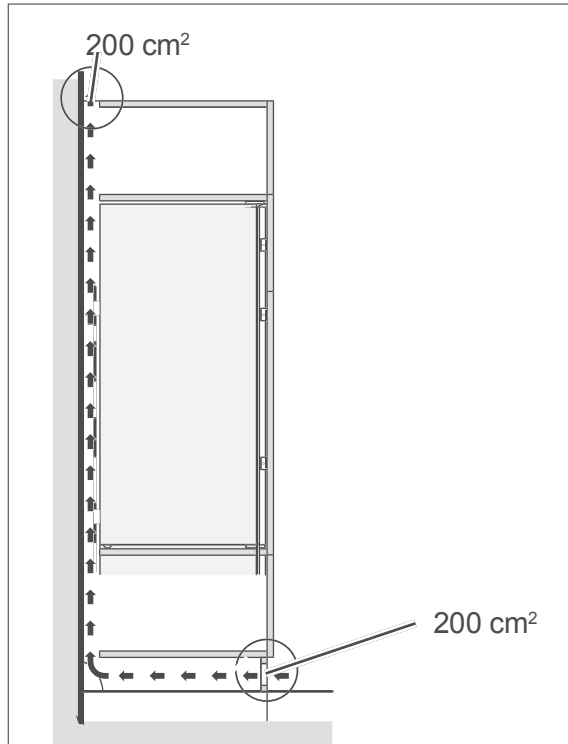
Ungünstig ist ein Platz unmittelbar neben einem Ofen, Herd oder Heizkörper. Die Mindestabstände zu solchen Geräten betragen:

- zu Elektroherden 3 cm
- zu Öl- und Kohleherden 30 cm
- zu Kühlgeräten 2 cm
- zu Wasch-/Geschirrspülmaschinen 2 cm

Können diese Abstände nicht eingehalten werden, muss eine Isolierplatte dazwischengestellt werden. Ist im Aufstellungsraum eine Fußbodenheizung installiert, eine Isolierplatte aus festem Material unter das Gerät legen.



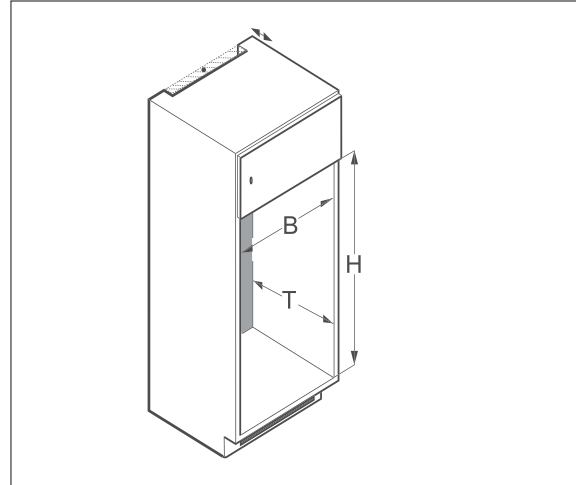
## Das geeignete Möbel



Um aus Sicherheitsgründen eine ausreichende Belüftung des Kühlschranks zu erzielen, müssen die Angaben des erforderlichen Lüftungsquerschnittes eingehalten werden.

Die Belüftung des Kompressors und des Verflüssigers erfolgt durch eine Öffnung, die an der unteren Seite des Küchenmöbels vorhanden sein muss (Größe der Öffnung: mindestens 200 cm<sup>2</sup>).

Oben am Küchenmöbel muss ebenfalls eine Öffnung vorhanden sein, damit die Luft austreten kann (Größe der Öffnung: mindestens 200 cm<sup>2</sup>).



Die Einbaunische muss folgende Bedingungen erfüllen:

Höhe (H): 1220 bis 1230 mm

Breite (B): 560 mm

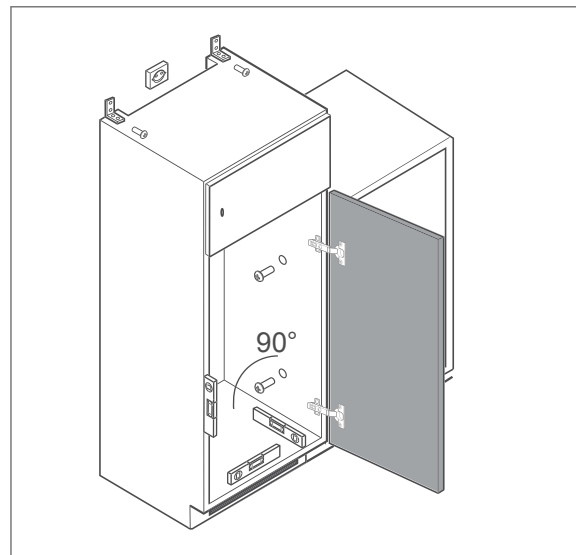
Tiefe (T):  $\geq 550$  mm

Abstand zur Wand:  $\geq 38$  mm

Netzkabellänge: ca. 1520 mm

Lüftungskamin am hinteren Teil des

Einbauschranks: mindestens 200 cm<sup>2</sup>



Die Einbaunische muss an den Nebenschränken oder an der Wand angeschraubt und sorgfältig ausgerichtet werden. Die Möbeltüren müssen ausgerichtet und die Scharniere festgezogen sein.

## Grundreinigung

Um den Geruch zu entfernen, der allen neuen Geräten anhaftet, reinigen Sie das Gerät, bevor Sie es benutzen (siehe Kapitel „Pflege und Wartung“ auf Seite 13).

## Türanschlag wechseln

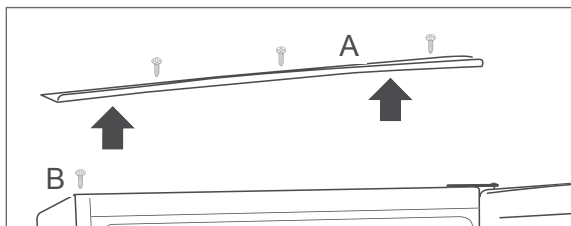
Sie können die Seite, an der die geöffnete Tür anschlägt, wechseln. Bei Auslieferung befindet sich der Anschlag rechts.

Da dieser Umbau etwas handwerkliches Geschick erfordert, lesen Sie die Arbeitsschritte vor dem Umbau bitte vollständig durch.

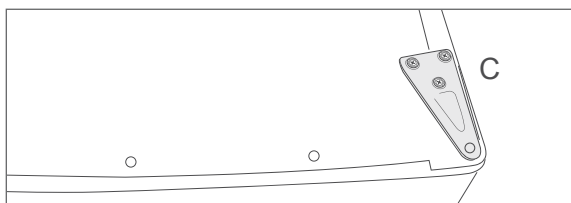
Neben dem Lieferumfang benötigen Sie:

- einen mittelgroßen Kreuzschlitz-Schraubendreher,
- eine Flachzange,
- möglichst eine zweite Person.

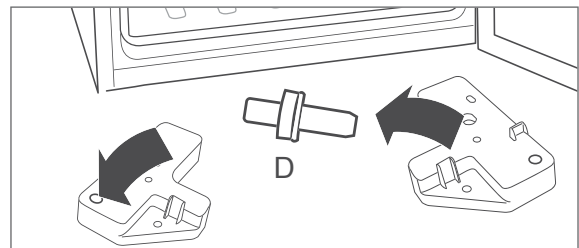
1. Stellen Sie sicher, dass das Gerät nicht ans Stromnetz angeschlossen ist.
2. Entnehmen Sie die Türfächer (7), die Gemüseschublade (8) und die Glasablagen (9) und (10).



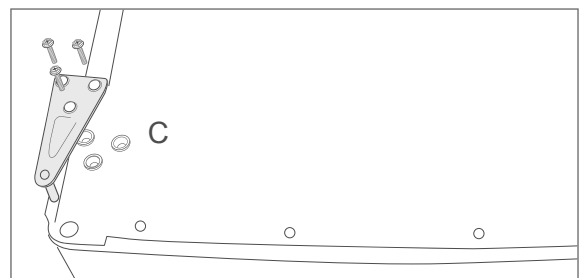
3. Schrauben Sie die Leiste (A) auf der Oberseite ab und legen Sie sie zur Seite.
4. Schrauben Sie die Schraube (B) auf der neuen Anschlagseite ebenfalls heraus und bewahren Sie sie gut auf.



5. Lösen Sie die drei Schrauben des oberen Scharniers (C), nehmen Sie sie heraus und bewahren Sie sie gut auf.
6. Nehmen Sie die Tür heraus und stellen Sie sie beiseite.
7. Schrauben Sie die Schraube (B) auf der bisherigen Anschlagseite hinein.
8. Kippen Sie das Gerät etwas und lehnen Sie es an die Wand.



9. Schrauben Sie die beiden Füße ab.
10. Entnehmen Sie den Stift (D) aus dem einen Fuß und setzen Sie ihn in dem anderen ein; die kürzere Seite gehört in den Fuß.
11. Setzen Sie den Fuß mit dem Stift (D) von unten in die vorgesehene Aussparung und schrauben Sie den Fuß wieder fest.
12. Schrauben Sie auch den anderen Fuß fest.
13. Stellen Sie das Gerät wieder senkrecht hin.
14. Setzen Sie die Tür von oben über den Stift (D) und schließen Sie sie.
15. Lösen Sie nun den Stift im oberen Scharnier (C) mit einer Flachzange.
16. Setzen Sie den Stift von der anderen Seite wieder ein.

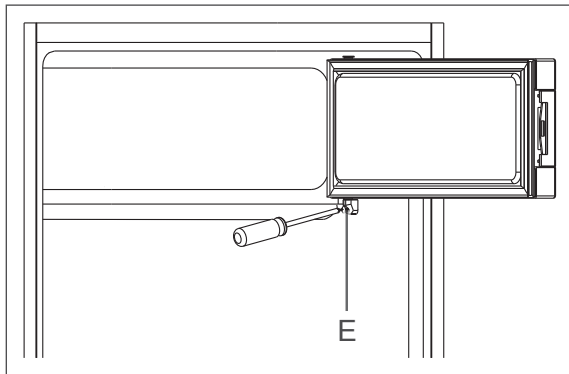


17. Schrauben Sie das Scharnier (C) auf der neuen Anschlagseite fest.
18. Kontrollieren Sie abschließend den korrekten Sitz der Tür (siehe „Türdichtungen kontrollieren und reinigen“ auf Seite 13).

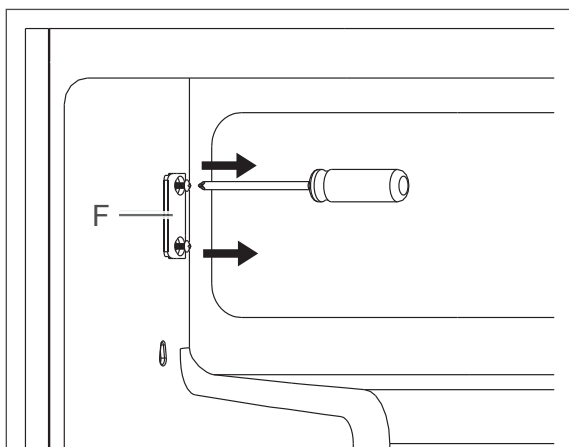
## Türanschlag des Gefrierbereichs wechseln

Sie können die Seite, an der die geöffnete Tür des Gefrierbereichs (11) anschlägt, wechseln. Bei Auslieferung befindet sich der Anschlag rechts.

1. Stellen Sie sicher, dass das Gerät nicht ans Stromnetz angeschlossen ist.

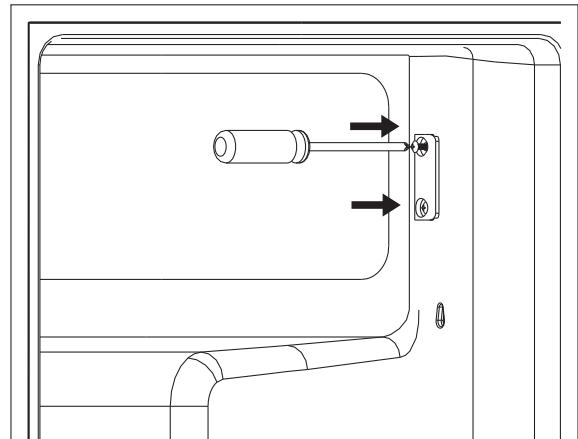


2. Drehen Sie die Schraube am Lagerstück (E) der Tür mit einem Kreuzschlitz-Schraubendreher heraus.
3. Nehmen Sie die Tür sowie das Lagerstück (E) heraus und legen Sie die Tür auf einer weichen Unterlage beiseite.

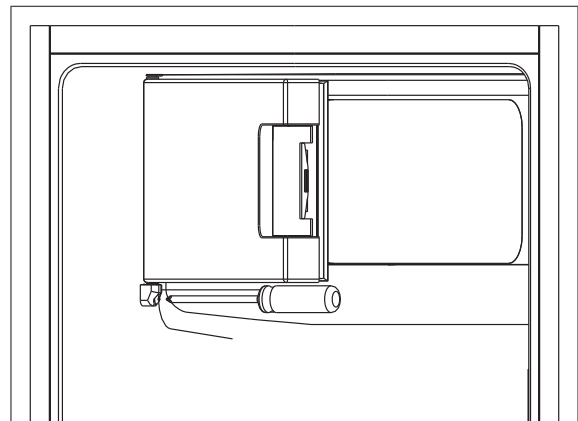


4. Ziehen Sie die Blindstopfen aus dem Verschlussstück (F) und drehen Sie die Schrauben mit einem Kreuzschlitz-Schraubendreher heraus.

5. Versetzen Sie das Verschlussstück (F) auf die andere Seite und schrauben Sie es fest.



6. Drücken Sie die Blindstopfen in das Verschlussstück (F) hinein.
7. Setzen Sie die Tür des Gefrierbereichs (11) auf der gegenüberliegenden Seite oben ein.
8. Fixieren Sie die Tür, indem Sie das Lagerstück (E) festschrauben.



9. Schließen Sie die Tür des Gefrierbereichs (11).

## Gerät einbauen

### Montagematerial

	Anzahl
(14)	1
(15)	2
(16)	2
(17)	2
(18)	2
(19)	12

Neben dem Lieferumfang benötigen Sie:

- einen mittelgroßen Kreuzschlitz-Schraubendreher,
- eine Flachzange,
- möglichst eine zweite Person.

### ! HINWEIS

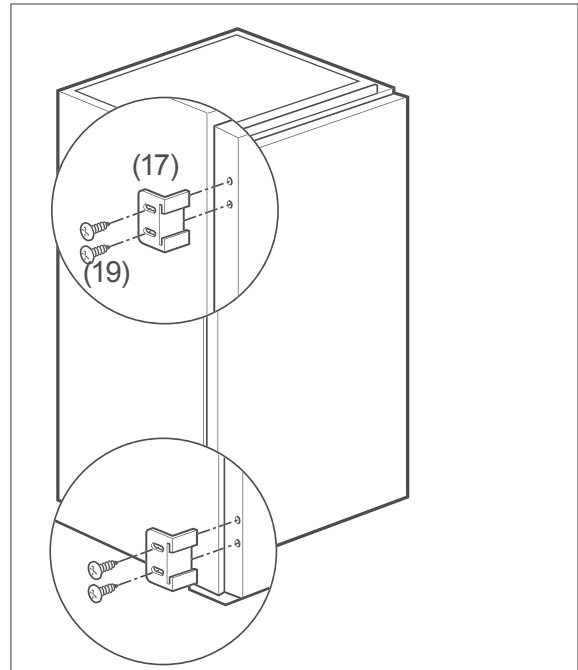
#### Beschädigungsgefahr!

Unsachgemäßer Umgang mit dem Kühlschrank kann zu Beschädigungen führen.

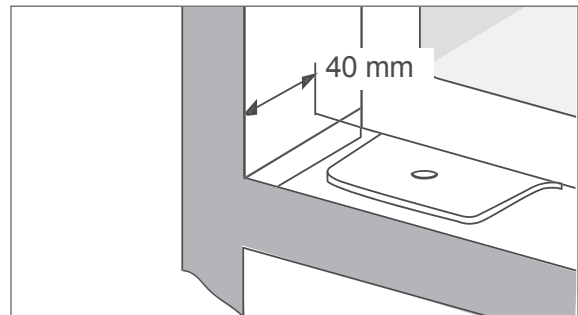
- Der Einbau des Kühlschranks sollte von einem Fachmann durchgeführt werden, andernfalls erlischt der Garantieanspruch.

Lesen Sie die Arbeitsschritte bitte erst einmal durch, bevor Sie mit dem Einbau des Kühlschranks beginnen.

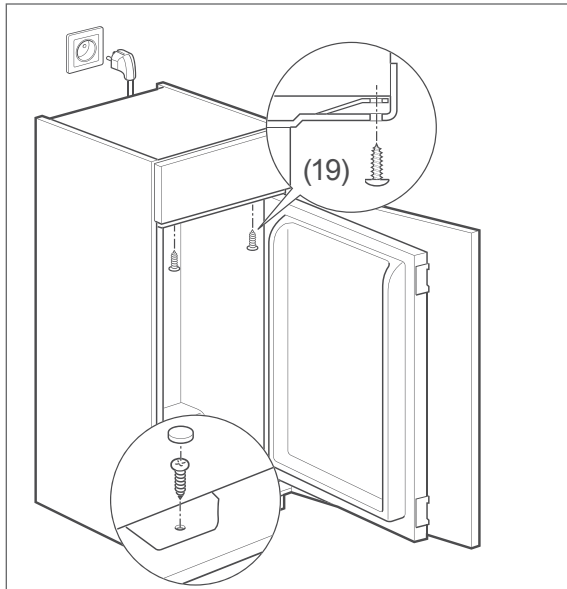
1. Schalten Sie vor Einbau und Anschluss des Geräts den betreffenden Stromkreis aus bzw. drehen Sie die betroffenen Sicherungen heraus.
2. Entnehmen Sie bitte die Türfächer (7), die Gemüseschublade (8) und die Glasablagen (9) und (10).



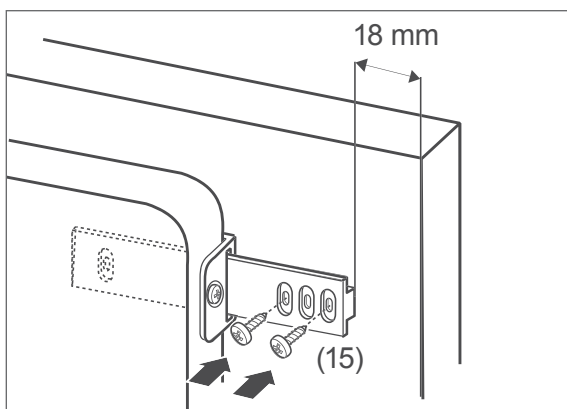
3. Schrauben Sie die Winkelstücke (17) mit den Schrauben (19) an die Gerätetür. Löcher mit Nagel  $\varnothing$  2,5 mm vorstechen.



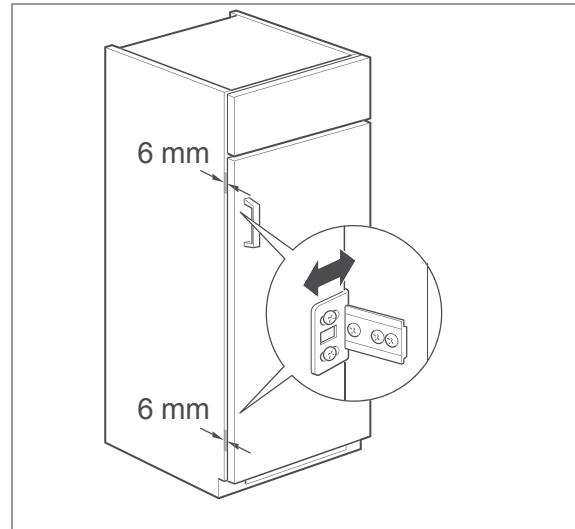
4. Setzen Sie das Gerät in den Einbauschranks.  
Der Abstand zwischen dem Gerät und der unteren Kante des Einbauschranks muss ca. 40 mm betragen.  
Damit das Fugenprofil eingeklemmt werden kann, muss auf der gegenüberliegenden Seite der Türscharniere ein Abstand von 4 mm in der gesamten Höhe zwischen Gerät und Einbauschranks eingehalten werden.



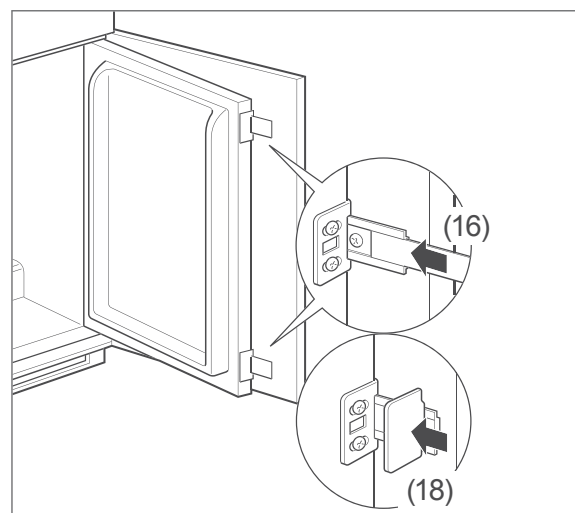
5. Schrauben Sie den Kühlschrank mit den Schrauben (19) am Einbauschränk fest.
6. Stecken Sie den Netzstecker in eine ordnungsgemäß installierte Steckdose.



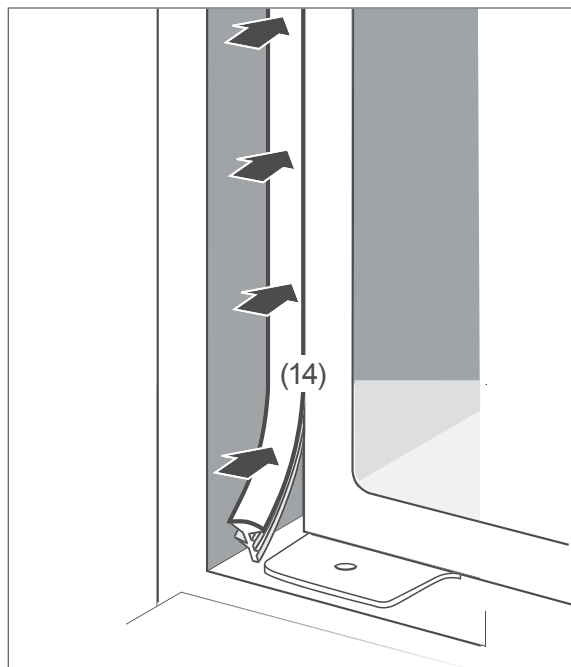
7. Öffnen Sie die Kühlschranktür so weit wie möglich. Schieben Sie die Türmitnehmer (15) in die Führungsschienen der Winkelstücke (17).
8. Schrauben Sie die Türmitnehmer (15) mit den Schrauben (19) in einem Abstand von ca. 18 mm zur Türkante des Einbauschranks fest.
9. Schließen Sie die Tür des Einbauschranks und prüfen Sie dabei die Gleitführung zwischen Winkelstück (17) und Türmitnehmer (15) auf einwandfreie Funktion.



10. Zwischen Einbauschränk und Einbauschränktür muss ein mind. 6 mm breiter Spalt verbleiben, damit die Kühlschranktür einwandfrei schließen kann. Um die Spaltbreite einzustellen, lösen Sie die Schrauben (19) etwas und stellen manuell den gewünschten Abstand ein. Ziehen Sie anschließend die Schrauben (19) wieder fest.



11. Öffnen Sie die Kühlschranktür so weit wie möglich und schieben Sie die langen Abdeckstreifen (16) in die Führungsschienen der Türmitnehmer (15).
12. Setzen Sie die kurzen Abdeckstreifen (18) als Abdeckung auf die Winkelstücke (17).



13. Schneiden Sie das Fugenprofil (14) auf die passende Länge. Drücken Sie es auf der gegenüberliegenden Seite der Türscharniere zwischen Gerät und Einbauschrankwand ein.
14. Setzen Sie die Glasablagen (9) und (10), Gemüseschublade (8) sowie die Türfächer (7) ein.

## Stromversorgung

### VORSICHT

Gefahr von Sachschäden!

Vor dem Anschließen muss die Kühlflüssigkeit zur Ruhe kommen.

- Gerät nach dem Transport 2 Stunden ruhig stehen lassen.

1. Schalten Sie den während des Geräteinbaus ausgeschalteten Stromkreis wieder ein bzw. drehen Sie die betroffenen Sicherungen hinein.  
Sie hören einen kurzen Signalton.  
Das Gerät ist eingeschaltet, die Innenbeleuchtung (1) leuchtet, der Motor beginnt zu arbeiten, das Kältemittel strömt durch die Rohre und Sie hören ein leichtes Rauschen.
2. Wie Sie das Gerät bedienen und optimal nutzen, erfahren Sie im Kapitel „Bedienung“ auf Seite 9.

## Fehlersuchtable

Bei allen elektrischen Geräten können Störungen auftreten. Dabei muss es sich nicht um einen Defekt am Gerät handeln. Prüfen Sie deshalb bitte anhand der Tabelle, ob Sie die Störung beseitigen können.

### WARNUNG

Stromschlaggefahr bei unsachgemäßer Reparatur!

Niemals versuchen, das defekte – oder vermeintlich defekte – Gerät selbst zu reparieren. Sie können sich und spätere Benutzer in Gefahr bringen. Nur autorisierte Fachkräfte dürfen diese Reparaturen ausführen.

Problem	Mögliche Ursache	Lösungen, Tipps
Kompressor aus, Innenbeleuchtung aus.	Steckdose ohne Strom.	Durch Anschluss eines anderen Geräts prüfen.
	Netzstecker sitzt lose.	Festen Sitz des Netzsteckers kontrollieren.
Kompressor aus, Innenbeleuchtung an.	Gewünschte Temperatur ist erreicht.	Weiteres Kühlen nicht erforderlich. Wenn die Innentemperatur steigt, schaltet sich der Kompressor selbsttätig ein.
	Neuaufstellung.	Das Gerät benötigt 2 Stunden, um das Kältemittel zur Ruhe kommen zu lassen.
Gerät kühlt zu stark.	Temperaturskala steht auf einer zu hohen Kühlstufe.	Temperatur höher stellen (siehe Seite 9).
Gerät kühlt nicht ausreichend.	Falsche Temperatur gewählt.	Temperatur niedriger stellen (siehe Seite 9).
	Tür nicht fest verschlossen oder Türdichtung liegt nicht voll auf.	Siehe „Türdichtungen kontrollieren und reinigen“ auf Seite 13.
	Gerät steht in der Nähe einer Wärmequelle.	Isolierplatte dazwischen stellen oder Standort wechseln.
	Speisen warm eingelegt.	Nur abgekühlte Speisen einlegen.
	Zu viel Ware eingelegt.	Maximal 2 kg auf einmal einlegen.
	Dicke Eisschicht im Gefrierbereich.	Gefrierbereich abtauen (siehe „Pflege und Wartung“ auf Seite 13).
	Umgebungstemperatur zu niedrig oder zu hoch.	Umgebungstemperatur an Klimaklasse anpassen (siehe „Datenblatt“ auf Seite 28).
Kompressor scheint defekt.	Temperatur auf „+2“ einstellen. Schaltet der Kompressor nicht binnen einer Stunde ein, verständigen Sie unseren Service (siehe Seite 25).	

Gerät erzeugt Geräusche.	Funktionsbedingte Betriebsgeräusche. Diese zeigen keine Störung an.	Rauschen: Kälteaggregat läuft.
		Fließgeräusche: Kältemittel fließt durch die Rohre.
		Klicken: Motor schaltet ein oder aus.
	Störende Geräusche, die Sie beseitigen können.	Festen Stand prüfen.
		Gegenstände vom Gerät entfernen.
		Fremdkörper von der Geräterückseite entfernen.
Alarm ertönt.	Tür steht länger als 90 Sekunden offen.	Tür schließen.



## Service

---

Damit wir Ihnen schnell helfen können, nennen Sie uns bitte:

Gerätebezeichnung	Farbe	Modell	Bestellnummer
Hanseatic Einbau-Kühlschrank mit Gefrierfach	weiß	HEKS 12254GA1	291 231

## Beratung, Bestellung und Reklamation

Wenden Sie sich bitte an die Produktberatung Ihres Versandhauses, wenn

- die Lieferung unvollständig ist,
- das Gerät Transportschäden aufweist,
- Sie Fragen zu Ihrem Gerät haben,
- sich eine Störung nicht mithilfe der Fehlersuchtafel beheben lässt,
- Sie weiteres Zubehör bestellen möchten.

## Reparaturen und Ersatzteile

### Kunden in Deutschland

- Wenden Sie sich bitte an unseren Technik-Service:  
Telefon 0 18 06 18 05 00  
(Festnetz 20 Cent/Anruf, Mobilfunk max. 60 Cent/Anruf)

### Kunden in Österreich

- Wenden Sie sich bitte an das Kundencenter oder die Produktberatung Ihres Versandhauses.

### Bitte beachten Sie:

Sie sind für den einwandfreien Zustand des Geräts und die fachgerechte Benutzung im Haushalt verantwortlich. Wenn Sie wegen eines Bedienfehlers den Kundendienst rufen, so ist der Besuch auch während der Gewährleistungs-/Garantiezeit für Sie mit Kosten verbunden. Durch Nichtbeachtung dieser Anleitung verursachte Schäden können leider nicht anerkannt werden.

## Umweltschutz

---

### Gerät entsorgen



#### Altgeräte dürfen nicht in den Hausmüll!

Sollte das Gerät einmal nicht mehr benutzt werden können, so ist **jeder Verbraucher gesetzlich verpflichtet**, Altgeräte getrennt vom Hausmüll zu entsorgen und z. B. bei einer Sammelstelle seiner Gemeinde/ seines Stadtteils abzugeben. Elektroaltgeräte werden dort kostenlos angenommen. Damit wird gewährleistet, dass die Altgeräte fachgerecht verwertet und negative Auswirkungen auf die Umwelt vermieden werden.

Deswegen sind Elektrogeräte mit dem hier abgebildeten Symbol gekennzeichnet.

Weitere Informationen zu diesem Thema finden Sie auch auf den Service-Seiten unseres aktuellen Katalogs und auf unserer Internetseite unter der Rubrik „Service“.

### Unser Beitrag zum Schutz der Ozonschicht



In diesem Gerät wurden 100 % FCKW- und FKW-freie Kälte- und Aufschäummittel verwendet. Dadurch wird die Ozonschicht geschützt und der Treibhauseffekt reduziert.

Unsere Verpackungen werden aus umweltfreundlichen, wiederverwertbaren Materialien hergestellt:


- Außenverpackung aus Pappe
- Formteile aus geschäumtem, FCKW-freiem Polystyrol (PS)
- Folien und Beutel aus Polyäthylen (PE)
- Spannbänder aus Polypropylen (PP)
- Auch Energie sparen schützt vor zu starker Erwärmung unserer Erde. Ihr neues Gerät verbraucht mit seiner umweltverträglichen Isolierung und seiner Technik wenig Energie.

# Notizen

---

## Datenblatt

Datenblatt für elektrische Haushaltskühl- und Gefriergeräte sowie entsprechende Kombinationsgeräte nach Verordnung (EU) Nr. 1060/2010, 643/2009 und DIN EN 62552

Hersteller	Hanseatic	
Gerätebezeichnung	Einbau-Kühlschrank mit Gefrierfach	
Modell	HEKS 12254GA1	
Kategorie des Kühlgeräts	1, Kühlschrank	
Energieeffizienzklasse <sup>1)</sup>	A+	
Jährlicher Energieverbrauch in kWh/Jahr <sup>2)</sup>	212	
Summe der Nutzinhalt in L	Gefrierbereich / Stern-Einstufung	15 / 
	Kühlbereich (frostfrei)	171
Lagerzeit bei Störung in Std.	12	
Gefriervermögen in kg/24 Std.	2,0	
Klimaklassen <sup>3)</sup> / Grenzwerte der Umgebungstemperaturen, für die die Kühl-Gefrier-Kombination ausgelegt ist	N-ST / +16 °C–38 °C	
Luftschallemission in dB(A) re 1pW <sup>4)</sup>	42	
Einbaugerät	Ja	
Leistung in W	90	
Versorgungsspannung in V~/50 Hz	220–240	
Stromverbrauch in A	0,55	
Gerätemaße (Höhe × Breite × Tiefe) in cm	121 cm × 54 cm × 55 cm	
Leergewicht in kg	37	
Kältemittel	R600a (Isobutan)	
Kältemittel Füllmenge in g	26	
Schaummittel	Zyklopentan	
Bestell-Nr.	291 231	

Dieses Gerät ist für die Aufbewahrung von Lebensmitteln bestimmt und entspricht dem Lebensmittel-, Bedarfsgegenstände- und Futtermittelgesetzbuch.

Dieses Gerät wurde gemäß folgender Richtlinien entworfen, hergestellt und auf den Markt gebracht: Sicherheitsanforderungen der „Niederspannungsrichtlinie“ 2006/95/EG und Richtlinie zur elektromagnetischen Verträglichkeit 2004/108/EG.

Beachten Sie die landesspezifischen Normen und Regeln!

- 1) Bewertung von A+++ (= niedriger Verbrauch) bis D (= hoher Verbrauch).
- 2) Auf der Grundlage von Ergebnissen der Normprüfung über 24 Stunden. Der tatsächliche Verbrauch hängt von der Nutzung und vom Standort des Geräts ab. Ermittelt nach Norm EN 153
- 3) Klimaklasse bedeutet, dass das Gerät für den Betrieb bei der genannten Umgebungstemperatur bestimmt ist. Ist bei den Angaben zur Klimaklasse eine Kombination angegeben, bedeutet dies bei einem Gerät, bei dem z. B. die Kombination SN-ST angegeben ist, dass es für Temperaturen von + 10 °C bis + 38 °C geeignet ist. Sinkt die Raumtemperatur wesentlich darunter, schaltet das Ge-

rät nicht so oft ein. Dies bedeutet, dass ein unerwünschter Temperaturanstieg entstehen kann. Wenn das Gerät im warmen Raum steht, muss es öfter einschalten, um die niedrigen Temperaturen im Inneren des Geräts halten zu können. Deshalb achten Sie bitte auf die Einhaltung der Umgebungstemperatur. Umgebungstemperatur je Klimaklasse  
 SN: +10 °C bis +32 °C  
 N: +16 °C bis +32 °C  
 ST: +16 °C bis +38 °C  
 T: +16 °C bis +43 °C

- 4) Ermittelt nach Richtlinie 86/594/EWG

Die genannten Daten beziehen sich auf in der Prüfnorm genau festgelegte Umgebungsbedingungen. Deshalb kann es vorkommen, dass die Werte im eigenen Haushalt von den genannten Daten abweichen.