

HWT8A3GT



hanseatic

Gebrauchsanleitung

Wärmepumpentrockner

Anleitung/Version:
197247 DE 20220629
Artikelnummer: 2921 5408
Nachdruck, auch auszugs-
weise, nicht gestattet!

Inhaltsverzeichnis

Begriffs- und Symbolerklärung	DE-3	Aufstellung und Anschluss	DE-24
Begriffserklärung	DE-3	Transportieren	DE-24
Symbolerklärung	DE-3	Gerät aufstellen	DE-24
Sicherheit	DE-4	Gerät ausrichten	DE-24
Bestimmungsgemäßer Gebrauch	DE-4	Wasserablaufschlauch	
Sicherheitshinweise	DE-4	anbringen (optional)	DE-25
Bedienelemente und Geräteteile	DE-10	Elektrischen Anschluss herstellen	DE-26
Tastenfeld	DE-11	Vor dem Erstgebrauch	DE-26
Anzeigen im Display	DE-11	Fehlersuche	DE-27
Programmauswahl	DE-12	Abfallvermeidung, Rücknahme	
Programmtabelle	DE-13	und Entsorgung	DE-29
Trocknungsablauf	DE-14	Abfallvermeidung	DE-29
Bevor Sie beginnen	DE-14	Kostenlose Altgeräte-Rücknahme	DE-29
Wäsche einfüllen	DE-14	Entsorgung	DE-29
Programm starten	DE-14	Verpackung	DE-30
Programm unterbrechen und fortsetzen	DE-14	Service	DE-31
Programm abrechnen oder ändern	DE-14	Beratung, Bestellung und Reklamation	DE-31
Programmende	DE-15	Reparaturen, Ersatzteile und Zubehör	DE-31
Nach dem Trocknungsvorgang	DE-15	Produktdatenblatt gemäß	
Einstellmöglichkeiten	DE-16	VO (EU) Nr. 392/2012	DE-32
Startzeit einstellen	DE-16	Technische Daten	DE-33
Trocknungszeit einstellen	DE-16		
Trocknungsintensität einstellen	DE-16		
Innenbeleuchtung ein-/ausschalten	DE-17		
Töne ein-/ausschalten	DE-17		
Knitterschutz einstellen	DE-17		
Sicherungsverriegelung			
ein-/ausschalten	DE-17		
Individuelle Einstellungen	DE-17		
Tipps zum Trocknen	DE-18		
Reinigung und Wartung	DE-19		
Regelmäßige Kontrolle	DE-19		
Gerätetür reinigen	DE-19		
Trommel reinigen	DE-19		
Kondenswasserbehälter leeren	DE-20		
Flusensieb reinigen	DE-20		
Sockelfilter reinigen	DE-21		
Wärmetauscher reinigen	DE-22		
Lieferung	DE-23		
Lieferumfang	DE-23		
Lieferumfang kontrollieren	DE-23		



Bevor Sie das Gerät benutzen, lesen Sie bitte zuerst die Sicherheitshinweise und die Gebrauchsanleitung aufmerksam durch. Nur so können Sie alle Funktionen sicher und zuverlässig nutzen.

Beachten Sie unbedingt auch die nationalen Vorschriften in Ihrem Land, die zusätzlich zu den in dieser Anleitung genannten Vorschriften gültig sind.

Bewahren Sie alle Sicherheitshinweise und Anweisungen für die Zukunft auf. Geben Sie alle Sicherheitshinweise und Anweisungen an den nachfolgenden Verwender des Produkts weiter.



Informationen zum Aufstellen und zum Anschluss des Geräts finden Sie ab Seite DE-24.

Begriffs- und Symbolerklärung

Begriffserklärung

Folgende Signalbegriffe finden Sie in dieser Gebrauchsanleitung.

WARNUNG

Dieser Signalbegriff bezeichnet eine Gefährdung, die, wenn sie nicht vermieden wird, den Tod oder eine schwere Verletzung zur Folge haben kann.

VORSICHT

Dieser Signalbegriff bezeichnet eine Gefährdung, die, wenn sie nicht vermieden wird, eine geringfügige oder mäßige Verletzung zur Folge haben kann.

HINWEIS

Dieser Signalbegriff warnt vor möglichen Sachschäden.

Symbolerklärung

Folgende Symbole finden Sie in dieser Gebrauchsanleitung:



Dieses Symbol verweist auf nützliche Zusatzinformationen.



VORSICHT:
Heiße Oberfläche!



WARNUNG: Brandgefahr!



Dieses Gerät erfüllt die geltenden europäischen und nationalen Richtlinien. Dies wird durch die CE-Kennzeichnung bestätigt (entsprechende Erklärungen sind beim Hersteller hinterlegt).



Schutzerde



Energieeffizienz-Testprogramm „Standard-Baumwollprogramm“, das der Verordnung 392/2012/EU und der Norm EN 61121 entspricht und zum Trocknen der normalen Baumwollladung bei Nennlast geeignet ist.



Das Wollprogramm dieses Wäschetrockners wurde von The Woolmark Company für das Trocknen von maschinenwaschbaren Produkten aus Wolle genehmigt, vorausgesetzt, daß die Produkte entsprechend den Pflegehinweisen auf dem Einnäh-Etikett und der Anleitung des Herstellers dieses Wäschetrockners gewaschen und getrocknet werden.

M1716: HWT8A3GT

Sicherheit

Bestimmungsgemäßer Gebrauch

Dieses Gerät ist zum Trocknen von Textilien in haushaltsüblichen Mengen von maximal 8 kg konzipiert. Es ist nur zum Trocknen von Textilien bestimmt, die in Wasser gewaschen wurden. Es wurde ausschließlich für den Einsatz im privaten Haushalt konzipiert und ist nicht für eine gewerbliche Nutzung oder Mehrfachnutzung (z. B. Verwendung durch mehrere Parteien in einem Mehrfamilienhaus) ausgelegt.

Wenn die Netzanschlussleitung dieses Gerätes beschädigt wird, muss sie durch den Hersteller oder seinen Kundendienst oder eine ähnlich qualifizierte Person ersetzt werden, um Gefährdungen zu vermeiden.

Verwenden Sie das Gerät ausschließlich wie in dieser Gebrauchsanleitung beschrieben. Jede andere Verwendung gilt als nicht bestimmungsgemäß und kann zu Sachschäden oder sogar zu Personenschäden führen. Der Hersteller übernimmt keine Haftung für Schäden, die durch nicht bestimmungsgemäßen Gebrauch entstanden sind.

Sicherheitshinweise

Wichtige Sicherheitsanweisungen sorgfältig lesen und für den weiteren Gebrauch aufbewahren.

In diesem Kapitel finden Sie allgemeine Sicherheitshinweise, die Sie zu Ihrem eigenen Schutz und zum Schutz Dritter stets beachten müssen. Beachten Sie zusätzlich die Warnhinweise in den einzelnen Kapiteln zu Installation, Einbau und Montage etc.

Risiken für Kinder und bestimmte Personengruppen

WARNUNG

Erstickungsgefahr!

Kinder können sich in der Verpackungsfolie verfangen oder Kleinteile verschlucken und daran ersticken.

- Kinder nicht mit der Verpackungsfolie spielen lassen.
- Kinder daran hindern, Kleinteile vom Gerät abzuziehen oder aus dem Zubehörbeutel zu nehmen und in den Mund zu stecken.

Kinder und Haustiere können sich beim Spielen in der Trommel einschließen und so in Lebensgefahr geraten.

- Dafür sorgen, dass Kinder keinen Zugriff auf das Gerät haben, wenn sie unbeaufsichtigt sind, gleichgültig, ob das Gerät ein- oder ausgeschaltet ist.
- Prüfen Sie das Gerät vor jedem Betrieb.

WARNUNG

Verletzungsgefahr!

Kinder und bestimmte Personengruppen unterliegen einem erhöhten Risiko, sich beim Umgang mit dem Gerät zu verletzen.

- Dieses Gerät kann von Kindern ab 8 Jahren und darüber sowie von Personen mit verringerten physischen, sensorischen oder mentalen Fähigkeiten oder Mangel an Erfahrung und Wissen benutzt werden, wenn sie beaufsichtigt oder bezüglich des sicheren Gebrauchs des Geräts unterwiesen wurden und die daraus resultierenden Gefahren verstehen.
- Kinder dürfen nicht mit dem Gerät spielen.
- Reinigung und Benutzer-Wartung dürfen nicht durch Kinder ohne Beaufsichtigung durchgeführt werden.
- Kinder unter 3 Jahren sollten ferngehalten werden, sofern sie nicht ständig beaufsichtigt werden.

Verätzungsgefahr!

Reinigungsmittel verursachen schwere Verätzungen der Haut und schwere Augenschäden. Sie können Verätzungen in Mund und Rachen verursachen oder zum Ersticken führen.

- Verhindern, dass Kinder mit Reinigungsmitteln in Berührung kommen.
- Kinder vom geöffneten Gerät fernhalten. Es können noch Reste von Reinigungsmitteln im Inneren vorhanden sein. Das Wasser im Inneren ist kein Trinkwasser.

- Sofort einen Arzt aufsuchen, wenn das Kind Reinigungsmittel in den Mund bekommen hat.

Vergiftungsgefahr!

Wasch- und Pflegemittel können gesundheitsschädlich sein.

- Diese Mittel für Kinder und Haustiere unzugänglich aufbewahren.

Risiken im Umgang mit elektrischen Haushaltsgeräten

WARNUNG

Stromschlaggefahr!

Das Berühren spannungsführender Teile kann zu schweren Verletzungen oder zum Tod führen.

- Gerät nur in Innenräumen verwenden.
- Gerät nie in feuchter oder nasser Umgebung verwenden.
- Gerät nicht in Betrieb nehmen oder weiter betreiben, wenn es
 - sichtbare Schäden aufweist, z. B. die Anschlussleitung defekt ist.
 - Rauch entwickelt oder verbrannt riecht.
 - ungewohnte Geräusche von sich gibt.

In diesen Fällen Netzstecker aus der Steckdose ziehen oder Sicherung ausschalten/herausdrehen und unseren Service kontaktieren (siehe „Service“ auf Seite DE-31).

- Eingriffe und Reparaturen am Gerät dürfen ausschließlich autorisierte Fachkräfte vornehmen, so wie unser Service (siehe „Service“ auf Seite DE-31).

- Eigenständige Reparaturen an dem Gerät können Sach- und Personenschäden verursachen, und die Haftungs- und Garantieansprüche verfallen. Niemals versuchen, das Gerät selbst zu reparieren.
- Bei Reparaturen dürfen ausschließlich Teile verwendet werden, die den ursprünglichen Gerätedaten entsprechen.
- Prüfen, ob seitens des zuständigen Stromversorgers Vorschriften bestehen, die den Anschluss von Wäschetrocknern betreffen. Wir empfehlen die Verwendung eines pulssensitiven Fehlerstrom-Schutzschalters (FI-Schalter).
- Das Gerät entspricht der Schutzklasse I und darf nur an eine Steckdose mit ordnungsgemäß installiertem Schutzleiter angeschlossen werden. Beim Anschließen darauf achten, dass die richtige Spannung anliegt. Nähere Informationen hierzu finden Sie auf dem Typschild.
- Falls der Netzstecker nach dem Einbau nicht mehr zugänglich ist, muss eine allpolige Trennvorrichtung gemäß Überspannungskategorie III in der Hausinstallation mit mindestens 3 mm Kontaktabstand vorgeschaltet sein; ziehen Sie gegebenenfalls eine Fachkraft zurate (siehe „Service“ auf Seite DE-31).
- Das Gerät darf nicht über eine externe Schaltvorrichtung wie z. B. eine Zeitschaltuhr versorgt werden oder mit einem Schaltkreis verbunden sein, der regelmäßig durch eine Einrichtung ein- und ausgeschaltet wird.
- Gerät, Netzstecker und Netzkabel von offenem Feuer und heißen Flächen fernhalten.
- Netzkabel nicht knicken oder klemmen und nicht über scharfe Kanten legen.
- Wenn die Netzanschlussleitung dieses Gerätes beschädigt wird, muss sie durch den Hersteller oder seinen Kundendienst oder eine ähnlich qualifizierte Person ersetzt werden, um Gefährdungen zu vermeiden.
- Keine Gegenstände in oder durch die Gehäuseöffnungen stecken und sicherstellen, dass auch Kinder keine Gegenstände hineinstecken können.
- Netzstecker nie am Netzkabel aus der Steckdose ziehen, immer den Netzstecker selbst anfassen.
- Netzstecker niemals mit feuchten Händen anfassen.
- Netzkabel und Netzstecker nie in Wasser oder andere Flüssigkeiten tauchen.
- Im Fehlerfall sowie vor Reinigung und Wartung den Netzstecker ziehen bzw. die Sicherung ausschalten/herausdrehen.
- Gerät niemals mit einem Hochdruck- oder Dampfreiniger reinigen.
- Gerät regelmäßig auf Schäden prüfen.

 **WARNUNG**
Brandgefahr! 

Unsachgemäßer Umgang mit dem Gerät kann zu einem Brand und zu Sachschäden führen.

- Das Gerät beinhaltet das umweltfreundliche, aber brennbare Kältemittel R290. Halten Sie offenes Feuer und Zündquellen vom Gerät fern.
- Gerät nur an eine ordnungsgemäß installierte Schutzkontakt-Steckdose anschließen. Der Anschluss an eine Steckdosenleiste oder eine Mehrfachsteckdose ist unzulässig.
- Beachten, dass der Trommelrockner nicht benutzt werden darf, wenn industrielle Chemikalien für die Reinigung benutzt worden sind.
- Beachten, dass das Flusensieb regelmäßig zu reinigen ist.
- Beachten, dass Flusen um den Trockner herum nicht angesammelt werden dürfen.
- Belüftungsöffnungen im Gerätegehäuse nicht verschließen.
- Keine ungewaschenen Wäschestücke im Trommelrockner trocknen.
- Wäschestücke, die z. B. mit Speiseöl, Aceton, Alkohol, Benzin, Petroleum, Kerosin, Fleckenentferner, Terpentin, Wachs oder Wachsentsferner verschmutzt worden sind, sollten vor dem Trocknen im Trommelrockner in heißem Wasser mit einer zusätzlichen Menge Waschmittel gewaschen werden.
- Gegenstände, wie z. B. Schaumgummi (Latexschaumgummi), Duschhauben, wasserdichte Textilien, gummierte Artikel und Kleidungsstücke

oder Kopfkissen mit Schaumgummiflocken, sollten im Trommelrockner nicht getrocknet werden.

- Weichspüler oder ähnliche Produkte sollten so verwendet werden, wie es in den Anweisungen für den Weichspüler festgelegt ist.
- Alle Gegenstände aus den Taschen wie z. B. Feuerzeuge und Zündhölzer sind zu entfernen.
- Den Trommelrockner niemals vor dem Ende des Trockenzyklus ausschalten, es sei denn, alle Wäschestücke werden rasch entnommen und so ausgebreitet, dass die Wärme abgegeben werden kann.
- Beachten, dass Ventilationsöffnungen nicht durch Teppichboden verstopft werden dürfen.
- Das Gerät nicht auf Teppichboden stellen. Es wird sonst nicht ausreichend belüftet, kann überhitzen und so beschädigt werden.

 **WARNUNG**
Explosionsgefahr!

Unsachgemäßer Umgang mit dem Gerät kann zu einem Brand und zu Explosionen führen.

- Weil Brandgefahr besteht, dürfen Textilien oder Produkte niemals getrocknet werden,
 - wenn industrielle Chemikalien für die Reinigung benutzt worden sind (z. B. in einer Chemischen Reinigung);
 - die überwiegend Schaumgummi-, Gummi- oder gummiähnliche Anteile enthalten. Gegenstände wie z. B. Schaumgummi (Latexschaum-

gummi), Duschhauben, wasserdichte Textilien, gummierte Artikel und Kleidungsstücke oder Kopfkissen mit Schaumgummiflocken.

– die mit Füllungen versehen und beschädigt sind (z. B. Kissen oder Jacken). Die herausfallende Füllung kann einen Brand verursachen.

- In dem Gerät keine Textilien aufbewahren, die kurz zuvor mit chemischen Reinigungsmitteln wie Testbenzin oder Fleckentferner behandelt wurden. Solche Textilien zunächst auslüften und trocknen lassen.
- Keine brennbaren oder leicht entzündlichen Flüssigkeiten in der Nähe des Geräts aufbewahren.
- Keine brennenden oder leicht entflammbaren Gegenstände in der Nähe des Geräts aufstellen.
- Den Bereich um das Gerät herum sauber halten. Staub von Kohle oder Mehl kann sich entzünden.

Verbrennungsfahr!

Unsachgemäßer Umgang mit dem Gerät kann zu Verbrennungen führen.

- Das Glas der Tür kann während des Betriebs heiß werden. Das Glas während des Betriebs nicht berühren.
- Den Wasserablaufschlauch während des Abpumpens nicht berühren.

Verletzungsfahr!

Unsachgemäßer Umgang mit dem Gerät kann zu Verletzungen führen.

- Das Gerät ist sehr schwer. Niemals alleine, sondern immer zu zweit transportieren oder tragen.
- Alle Hindernisse auf dem Transportweg und dem Aufstellort beseitigen, wie z. B. Türen öffnen und auf dem

Boden liegende Gegenstände wegräumen.

- Geöffnete Tür nicht zum Abstützen verwenden.
- Beachten, dass das Gerät nicht aufgestellt werden darf hinter einer verschließbaren Tür, einer Schiebetür oder einer Tür mit einem Scharnier, das dem Türscharnier des Trommeltrockners so gegenüberliegt, dass ein vollständiges Öffnen der Tür des Trockners eingeschränkt ist.

Gesundheitsrisiko!

Der Konsum von Kondenswasser stellt ein Gesundheitsrisiko dar.

- Auf keinen Fall das Kondenswasser trinken.

Beschädigungsgefahren

HINWEIS

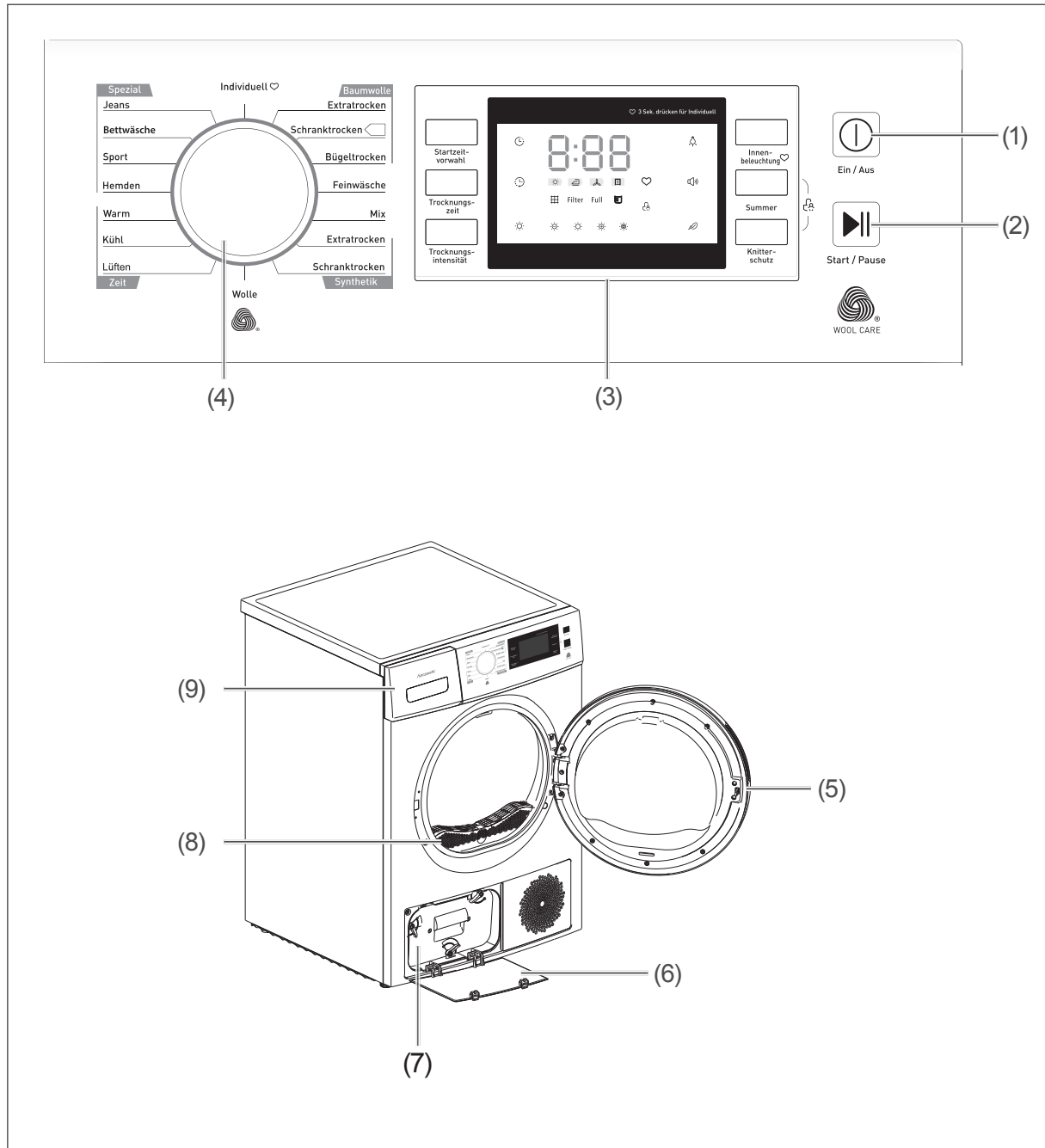
Gefahr von Sachschäden!

Unsachgemäßer Umgang mit dem Gerät kann zu Beschädigungen führen.

- Soll das Gerät mit einer Transportkarre gefahren werden, muss es so angehoben werden, wie es auf der Verpackung gezeigt ist. Das Gerät stets senkrecht transportieren.
- Vor der Inbetriebnahme das gesamte Verpackungsmaterial entfernen.
- Steht das Gerät in einem frostgefährdeten Raum, kann bei Minusgraden das Restwasser im Gerät gefrieren und Schäden verursachen. Deshalb bei Frostgefahr das Restwasser entfernen.
- Das Gerät nicht auf andere Geräte stellen und nicht als Untersatz für andere Geräte verwenden (z. B. für

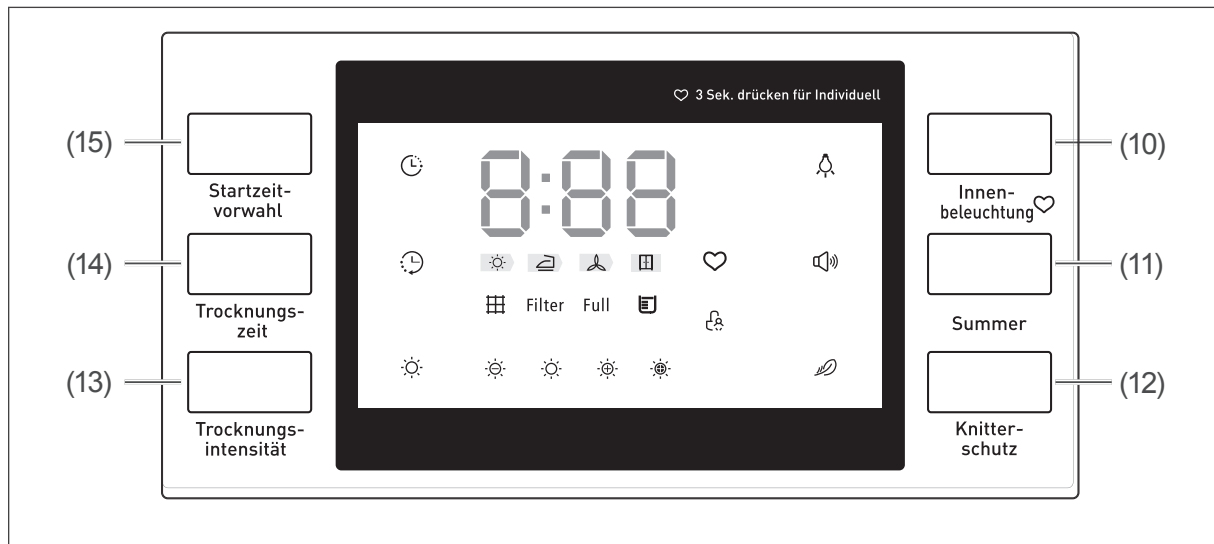
- Waschmaschinen). Nicht auf das Gerät setzen oder stellen.
- Bei Teppich, Teppichboden, Parkett oder einem Holzbalkenboden eine stabile Holzplatte (mindestens 60 × 60 cm) unter das Gerät legen.
 - Den Wasserablaufschlauch nicht verlängern und nicht durch einen anderen Schlauch ersetzen.
 - Der Wasserablaufschlauch darf nicht geknickt oder verdreht sein.
 - Die Krümmung des Wasserablaufschlauchs muss sich mindestens 60 cm und höchstens 100 cm über dem Boden befinden, um eine einwandfreie Funktion des Wasserablaufs zu gewährleisten.
 - Der Wasserablaufschlauch muss in dem Halteclip am Abflussbecken eingehängt werden. Das Schlauchende darf nicht in das abgepumpte Wasser eintauchen.
 - Die Tür nie belasten oder sich auf die Tür lehnen.
 - Nie mehr als 8 kg Textilien auf einmal trocknen.
- Nie versuchen, die Tür bei laufendem Programm oder nach Ende eines Programms mit Gewalt zu öffnen.
 - Zum Reinigen des Geräts keine scharfen oder schmirgelnden Putzmittel verwenden. Diese können die Oberflächen beschädigen und die Türdichtung spröde und brüchig machen.
 - Zum Reinigen der Gummimanschette keine spitzen, scharfen oder kantigen Gegenstände benutzen.
 - Spritzen Sie das Gerät niemals mit einem Wasserstrahl oder einem Hochdruckreiniger ab.
 - Das Gerät nicht ohne Sockelfilter und Flusensieb betreiben.
-

Bedienelemente und Geräteteile



- | | |
|-----------------------|-----------------------------|
| (1) Ein/Aus-Taste | (6) Klappe für Sockelfilter |
| (2) Start/Pause-Taste | (7) Sockelfilter |
| (3) Bedienpanel | (8) Flusensieb |
| (4) Programmwähler | (9) Kondenswasserbehälter |
| (5) Gerätetür | |

Tastenfeld



(10) Taste für Innenbeleuchtung

(11) Taste für Summer

(12) Taste für Knitterschutz


(13) Taste für Trocknungsintensität


(14) Taste für Trocknungszeit

(15) Taste für Startzeitvorwahl

Anzeigen im Display


 Startzeitverzögerung

 Trocknungszeit


 Innenbeleuchtung

 Summer


 Knitterschutz


 Sicherungsverriegelung

 Individuelle Einstellung

 Trocknungsfortschritt

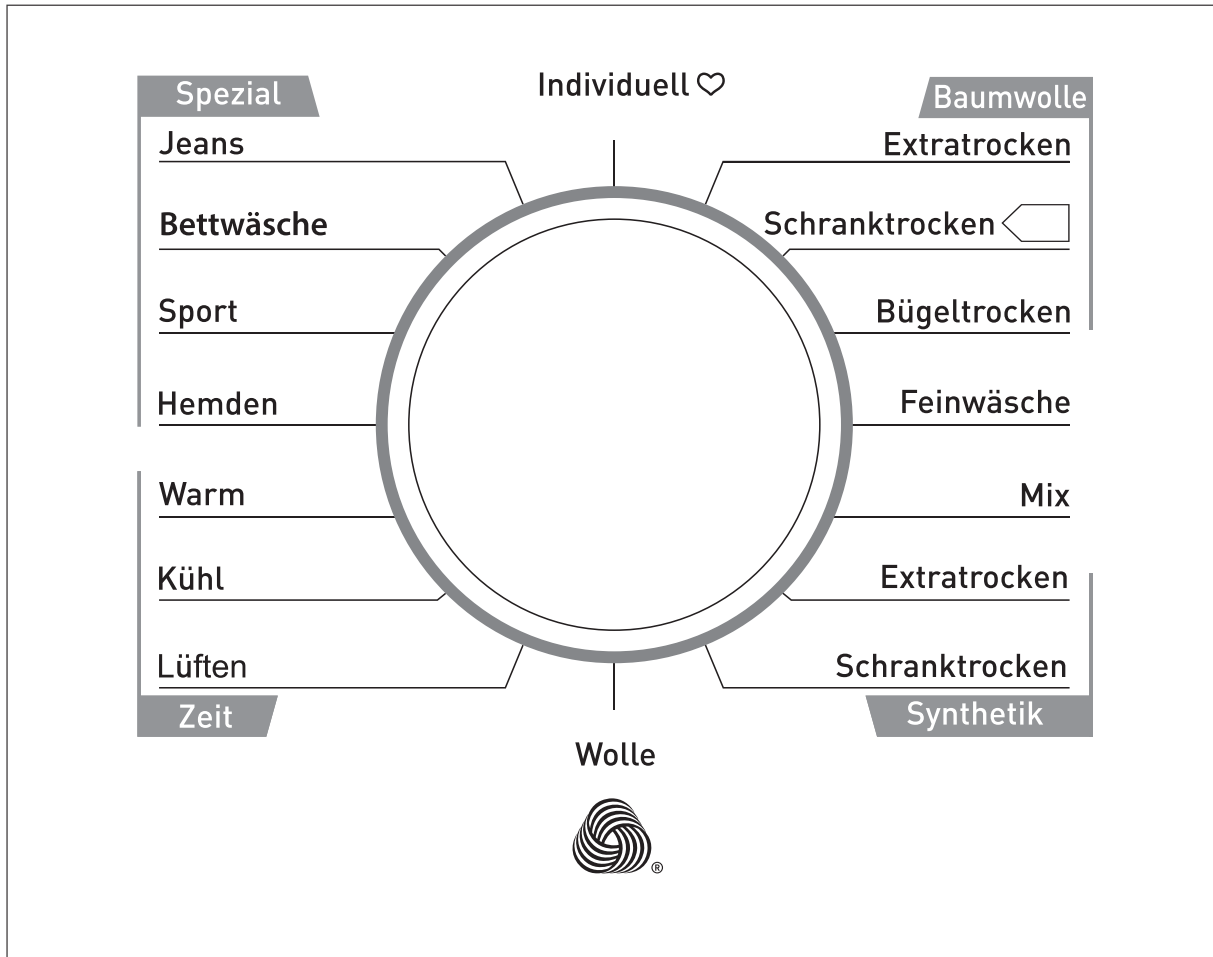
 Trocknungsintensität-Einstellung

 Trocknungsintensität

 Kondenswasserbehälter voll

 Filter reinigen

Programmauswahl



Programmtabelle

Programm		Gewicht (max 8 kg)	Anwendungen/Eigenschaften	Verzögerung	Zeit
Für weiße und farbige Textilien aus Baumwolle oder Leinen					
Baumwolle	Extratrocken / Schrank- trocken	8 kg	Ein- und mehrlagige Textilien aus Baumwolle: T-Shirts, Unterwäsche, Säuglingswäsche, Arbeitskleidung, Jacken, Decken, Schürzen, Kittel, Frotteehandtücher/ -badetücher/-bademäntel, Biber-/Frottierbett- wäsche	Ja	Nein
	Bügeltrocken		Normale einlagige Wäsche, die nach dem Trocknen feucht sein soll und zum Bügeln oder Aufhängen geeignet ist	Ja	Nein
Feinwäsche		1 kg	Zum Trocknen von empfindlichen Kleidungsstücken, bei den empfohlen wird, dass bei einer niedrigeren Temperatur mit Hand gewaschen werden sollen	Ja	Nein
Mix		3,5 kg	Gemischte Beladung bestehend aus Textilien aus Baumwolle und Synthetik	Ja	Nein
Für Kleidungsstücke aus synthetischen und gemischten Stoffen oder aus Baumwolle, die nicht gebügelt werden müssen					
Synthetik	Extratrocken	3,5 kg	Zum Trocknen von dicken oder mehrschichtigen synthetischen Stoffen	Ja	Nein
	Schrank- trocken		Zum Trocknen dünner synthetischer Stoffe, die nicht gebügelt werden müssen, wie zum Beispiel Synthetikhemden, Tischbezüge, Babykleidung und Socken		
Wolle		Zum Trocknen maschinenwaschbarer Wollkleidung		Nein	Ja
Spezial	Jeans	4 kg	Zum Trocknen von Jeans oder Freizeitkleidung, die mit hoher Geschwindigkeit in der Waschmaschine geschleudert wurde	Ja	Nein
	Bettwäsche	4 kg	Zum Trocknen von Laken oder anderen großen Textilien		
	Sport	3 kg	Zum Trocknen von Sportbekleidung, dünnen Stoffen und Polyester, die nicht gebügelt werden dürfen		
	Hemden	1 kg	Für pflegeleichte Kleidung wie Hemden und Blusen mit Knitterschutzmechanismus für minimalen Bügelaufwand		
Individuell		Zum Einstellen und Speichern Ihres Lieblingsprogramms			
Zeit	Warm		Zeitgesteuertes Trocknen, Kleidung aufwärmen. Von mindestens 10 bis maximal 120 Minuten (in 10-Minuten-Schritten)	Ja	Ja
	Kühl	-	Kleidung ohne Wärmezufuhr abkühlen. Von mindestens 10 bis maximal 30 Minuten (in 10-Minuten-Schritten)		
	Lüften	1 kg	Um Kleidung, die in geschlossener Umgebungen aufbewahrt wurde, aufzufrischen. Von mindestens 20 bis maximal 150 Minuten (in 10-Minuten-Schritten)		

Trocknungsablauf

Bevor Sie beginnen

- Lesen Sie das Kapitel „Sicherheit“ ab Seite DE-4.
- Bereiten Sie das Gerät vor, wie im Kapitel „Aufstellung und Anschluss“ auf Seite DE-24 beschrieben.

Wäsche einfüllen

1. Öffnen Sie die Gerätetür (5), indem Sie den Türgriff leicht nach vorne ziehen.
2. Füllen Sie die Wäsche ein. Beachten Sie dabei die Tipps auf Seite DE-18. Überschreiten Sie das zulässige Maximalgewicht nicht und klemmen Sie keine Wäschestücke in der Türöffnung ein.
3. Drücken Sie die Gerätetür zu, so dass sie mit einem hörbaren Klick einrastet.

Programm starten

1. Drücken Sie die Ein/Aus-Taste (1). Das Display leuchtet auf.
2. Suchen Sie in der Programmtabelle auf Seite DE-13 das zu Ihrer Wäsche passende Programm aus, und stellen Sie es mit dem Programmwähler (4) ein.
3. Passen Sie ggf. das gewählte Programm weiter an die Beschaffenheit Ihrer Wäsche an, indem Sie voreingestellte Einstellungen mithilfe der Menütasten im Bedienpanel (3) ändern (siehe „Einstellmöglichkeiten“ auf Seite DE-16).
4. Um das Programm zu starten, drücken Sie die Start/Pause-Taste (2). Das Gerät beginnt zu arbeiten. Die Anzeigen im Display blinken, und die angezeigte Restzeit wird automatisch angepasst.



Die Restzeitanzeige variiert zwischen- durch, je nachdem welche Restfeuchte vom Sensor ermittelt wird.

Programm unterbrechen und fortsetzen

HINWEIS

Brand-/Beschädigungsgefahr!
Unsachgemäßer Umgang mit dem Gerät kann zum Brand/Defekt führen.

- Niemals versuchen, die Gerätetür bei laufendem Programm oder nach Ende eines Programms mit Gewalt zu öffnen.
-
- Wenn Sie das laufende Programm anhalten möchten, z. B. um Wäsche nachzulegen, drücken Sie die Start/Pause-Taste (2).
Zum Fortsetzen des Programms drücken Sie erneut die Start/Pause-Taste.

Programm abbrechen oder ändern

1. Um ein laufendes Programm abzubrechen oder zu ändern, drücken Sie die Ein/Aus-Taste (1). Das Gerät schaltet sich aus.
2. Schalten Sie das Gerät wieder ein, und wählen Sie mit dem Programmwähler (4) ein neues Programm aus.
3. Um das neue Programm zu starten, drücken Sie die Start/Pause-Taste (2).

Programmende

Wenn das Trocknungsprogramm beendet ist, zeigt das Display „0:00“ an, 3 Signaltöne ertönen, und die Anzeige für den entsprechenden Trocknungsfortschritt blinkt.

- Öffnen Sie die Gerätetür (5), und nehmen Sie die Wäsche aus der Trommel.

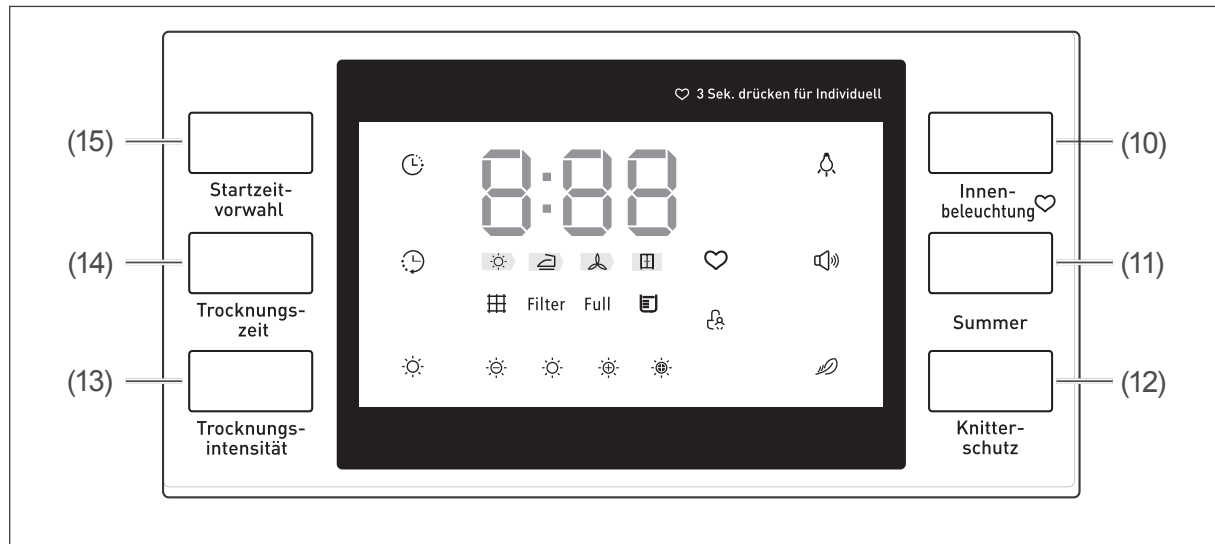


Wenn die Wäsche nicht aus der Trommel genommen wird, startet nach ein paar Sekunden die Funktion „Knitterschutz“. Sie dauert 30 Minuten.

Nach dem Trocknungsvorgang

1. Schalten Sie das Gerät aus, indem Sie die Ein/Aus-Taste (1) drücken.
2. Öffnen Sie die Gerätetür (5), und nehmen Sie die getrockneten Kleidungsstücke heraus.
3. Befolgen Sie die Anweisungen im Kapitel „Reinigung und Wartung“ auf Seite DE-19.

Einstellmöglichkeiten



Startzeit einstellen

Mit dieser Funktion kann die Startzeit des Trocknungsvorgangs eingestellt werden. Sie können die Startzeit um bis zu 24 Stunden verzögern.

1. Beladen Sie das Gerät, und schließen Sie die Gerätetür (5).
2. Drücken Sie die Ein/Aus-Taste (1). Das Display leuchtet auf.
3. Wählen Sie das gewünschte Programm und ggf. zusätzliche Einstellungen aus.
4. Drücken Sie die Taste für die Startzeitvorwahl (15). Erhöhen Sie ggf. durch mehrfaches Drücken die Verzögerungszeit.
5. Um das Programm zu starten, drücken Sie die Start/Pause-Taste (2). Die Anzeige für die Startzeitverzögerung blinkt. Der Trocknungsvorgang wird gestartet, sobald die Verzögerungszeit abgelaufen ist.
6. Wenn Sie die Startzeitverzögerung anhalten möchten, drücken Sie die Start/Pause-Taste.
7. Wenn Sie die Startzeitverzögerung abbrechen möchten, drücken Sie die Ein/Aus-Taste.

Trocknungszeit einstellen

Zusätzliche Trocknungszeit kann bei den Programmen Warm, Kühl und Lüften eingestellt werden

- Um die Trocknungszeit für die drei Programme zu erhöhen, drücken Sie die Taste für die Trocknungszeit (14). Durch mehrfaches Drücken, erhöhen Sie die Trocknungszeit in 10 Minuten Schritten.

Trocknungsintensität einstellen

Mit dieser Einstellung können Sie die Trocknungsintensität der Kleidungsstücke zusätzlich anpassen.

Die Trocknungsintensität lässt sich nicht bei jedem Programm einstellen. Die Anzeige für die Trocknungsintensität zeigt im Display an, welches Programm diese Einstellung unterstützt.

Die Trocknungszeit erhöht sich bei der Einstellung mit jeder Stufe um 5 Minuten. Die Trocknungsintensität muss vor dem Programmstart eingestellt werden.

1. Wählen Sie das gewünschte Programm.
2. Um die Trocknungsintensität einzustellen, drücken Sie die Taste für Trocknungsintensität.

tensität (13) so oft, bis die gewünschte Trocknungsintensität eingestellt ist.

- Um das Programm zu starten, drücken Sie die Start/Pause-Taste (2).

Innenbeleuchtung ein-/ausschalten

- Um die Innenbeleuchtung ein- und auszuschalten, drücken Sie die Taste für die Innenbeleuchtung (10). Die Leuchte in der Trommel leuchtet etwa 3 Minuten lang, wenn die Innenbeleuchtung eingeschaltet wird.

Töne ein-/ausschalten

Das Gerät gibt standardmäßig Töne von sich, z. B. wenn der Programmwähler gedreht wird, die Funktionstasten gedrückt werden oder wenn der Trocknungsvorgang abgeschlossen wird.

- Um die Töne ein- und auszuschalten, drücken Sie die Taste für den Summer (11).

Knitterschutz einstellen

Diese Funktion sorgt dafür, dass die Kleidungsstücke nach Ablauf des Trocknungsvorgangs nicht knittern. Am Ende des Trocknungsvorgangs beträgt die Knitterschutz-Phase standardmäßig 30 Minuten und kann auf 120 Minuten verlängert werden.

Die Kleidungsstücke können während der Knitterschutz-Phase entnommen werden.

Der Knitterschutz kann bei allen Programmen eingestellt werden, außer bei Kühl, Lüften und Wolle.

- Um den Knitterschutz einzustellen, drücken Sie die Taste für den Knitterschutz (12).

Sicherungsverriegelung ein-/ausschalten

Das Gerät hat eine besondere Sicherungsverriegelung, die verhindert, dass z. B. Kinder ungewollt Tasten drücken und den Trocknungsvorgang stören. Die Sicherungsverriegelung kann nur aktiviert werden, nachdem ein Programm gestartet wurde.

- Um die Sicherungsverriegelung zu aktivieren, halten Sie die Taste für den Knitterschutz (12) und die Taste für den Summer (11) gleichzeitig 3 Sekunden lang gedrückt. Die Anzeige für den Knitterschutz erscheint im Display. Die Tasten und der Programmwähler lassen sich nicht mehr bedienen, mit Ausnahme der Ein/Aus-Taste (1).
- Um die Sicherungsverriegelung zu deaktivieren, halten Sie die Taste für den Knitterschutz und die Taster für den Summer erneut gleichzeitig 3 Sekunden lang gedrückt.

Individuelle Einstellungen

Mit dieser Funktion können Sie ein Programm mit individuellen Einstellungen speichern, falls Sie es häufig benutzen und sofort starten möchten.

- Wählen Sie das gewünschte Programm und ggf. zusätzliche Einstellungen aus.
- Um das Programm und die Einstellung zu speichern, halten Sie die Taste für die Innenbeleuchtung (10) 3 Sekunden lang gedrückt. Die Anzeige für die individuelle Einstellung blinkt im Display.
- Um die individuelle Einstellung später auszuwählen, stellen Sie den Programmwähler (4) auf die Position „Individuell“.
- Um die individuelle Einstellung zu ändern, wiederholen Sie die Schritte 1 und 2.

Tipps zum Trocknen

Vorbereitung

Vor dem Trocknen müssen die Kleidungsstücke gründlich in der Waschmaschine geschleudert werden. Die hohe Schleuderdrehzahl kann die Trocknungszeit und den Energieverbrauch reduzieren.

Für ein gleichmäßiges Trocknungsergebnis müssen die Kleidungsstücke nach Stoffart und Trocknungsprogramm sortiert werden.

Vor dem Trocknen müssen Reißverschlüsse, Haken und Ösen, Knöpfe, Gürtel etc. geschlossen werden.

Kleidungsstücke sortieren

Die Trocknungsanweisungen der Textilerhersteller bzw. die internationalen Pflegesymbole auf den Textiletiketten enthalten exakte Hinweise zum Umgang mit den Kleidungsstücken.

- Sortieren Sie die Kleidungsstücke entsprechend den Hinweisen auf den Textiletiketten.

Spezielle Materialien

- Trocknen Sie keine Artikel mit Gummi oder ähnliche elastische Materialien.
- Dickes oder mehrlagiges Gewebe (Bettwäsche, Jacken usw.) ist nicht einfach zu trocknen. Sie sollten dafür das Programm „Baumwolle Extratrocken“ auswählen oder die Trocknungszeit bzw. -intensität entsprechend einstellen.
- Outdoor-Jacken aus modernen Synthetikmaterialien müssen besonders vorsichtig behandelt werden. Erkundigen Sie sich vor dem Trocknen bei dem Jacken-Hersteller über die richtige Trocknereinstellung.

Zusätzliche Tipps

- Trocknen Sie die Kleidungsstücke nicht zu stark, da bei übertrockneten Kleidungsstücken leicht Knitter entstehen können.
- Falls Sie feststellen, dass ein Teil der Kleidungsstücke nach dem Trocknen noch

feucht ist, versuchen Sie beim nächsten Trocknen, die entsprechenden Kleidungsstücke getrennt mit einer anderen Programmauswahl zu trocknen.

Die richtige Menge

Wie viele Kleidungsstücke Sie zum Trocknen in die Trommel geben können, hängt von der Art des Kleidungsstücks ab.

Referenzgewicht trockener Kleidung

Jacke (Baumwolle)	ca. 800 g
Jeans	ca. 800 g
Handtuch/Decke (Baumwolle)	ca. 900 g
Einzellbettlaken (Baumwolle)	ca. 600 g
Arbeitskleidung	ca. 1120 g
Nachtwäsche	ca. 200 g
Langarmhemd (Baumwolle)	ca. 300 g
Kurzarmhemd (Baumwolle)	ca. 180 g
Kurze Hose (Baumwolle)	ca. 70 g
Socken (Mischgewebe)	ca. 50 g

Symbole auf Kleidung

Nur Kleidung mit entsprechender Pflegekennzeichnung darf im Trockner getrocknet werden.



Trocknergeeignet



Trocknen bei normaler Temperatur



Trocknen bei niedriger Temperatur



Nicht im Trockner trocknen

Reinigung und Wartung

! WARNUNG

Stromschlaggefahr!

Das Gerät arbeitet mit gefährlicher Spannung.

- Vor dem Reinigen stets den Netzstecker aus der Steckdose ziehen.
- Den Netzstecker nie an der Zuleitung aus der Steckdose ziehen, sondern immer den Netzstecker anfassen.
- Das Gerät niemals mit einem Wasserstrahl oder einem Hochdruckreiniger abspritzen.

Gesundheitsrisiko!

Der Konsum von Kondenswasser stellt ein Gesundheitsrisiko dar.

- Auf keinen Fall das Kondenswasser trinken.

! HINWEIS

Gefahr von Sachschäden!

Unsachgemäßer Umgang mit dem Gerät kann zu Beschädigungen führen.

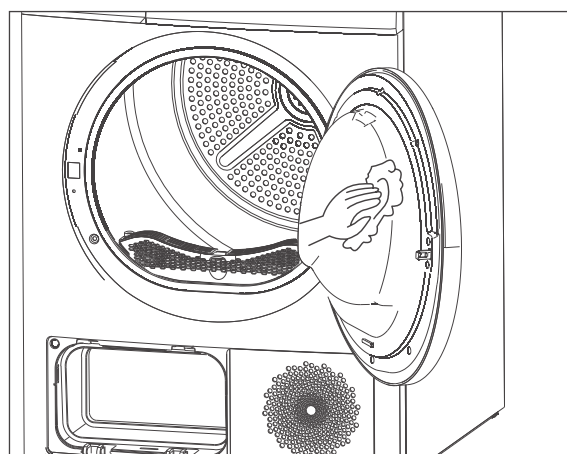
- Zum Reinigen keine scharfen oder schmirgelnden Putzmittel benutzen. Diese können die Oberflächen beschädigen oder die Gummimanschette spröde und brüchig machen.
- Zum Reinigen der Gummimanschette keine spitzen, scharfen oder kantigen Gegenstände benutzen. Diese können die Gummimanschetten beschädigen und undicht machen.
- Das Gerät nicht ohne den Kondenswasserbehälter benutzen.

Regelmäßige Kontrolle

Einige einfache, regelmäßige Kontrollen bewahren Sie vor unliebsamen Überraschungen.

- Im Falle der Direktablauf-Montage überprüfen Sie regelmäßig, ob
 - der Wasserablaufschlauch am Badewannenrand bzw. am Siphon fest und sicher sitzt;
 - der Ablaufschlauch spröde, rissig oder verknickt ist;
 - die Trommel frei von Fremdkörpern ist.

Gerätetür reinigen



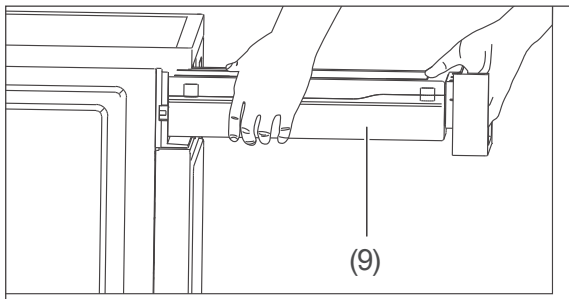
- Wischen Sie die Gerätetür (5) und die Gummimanschette mit einem weichen, feuchten Tuch außen und innen ab, und wischen Sie sie anschließend trocken.
- Reinigen Sie den Feuchtigkeitssensor hinter dem Flusensieb (8) im Geräteinneren.

Trommel reinigen

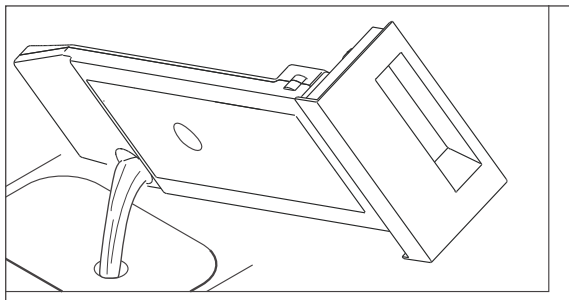
- Wischen Sie die Trommel mit einem weichen, feuchten Tuch innen ab, und wischen Sie sie anschließend trocken.

Kondenswasserbehälter leeren

Der Kondenswasserbehälter (9) muss nach jedem Gebrauch geleert werden. Bei vollem Kondenswasserbehälter wird das Programm gestoppt, und die Anzeige „Kondenswasser voll“ leuchtet auf. Nach dem Entleeren des Kondenswasserbehälters kann das Gerät durch Drücken der Start/Pause-Taste (2) wieder gestartet werden.



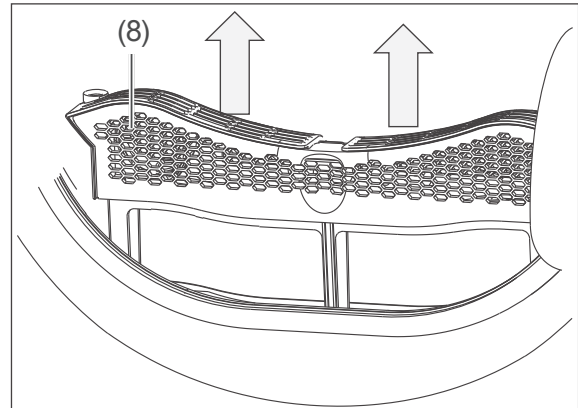
1. Ziehen Sie den Kondenswasserbehälter (9) mit beiden Händen heraus.



2. Gießen Sie das Kondenswasser ins Waschbecken.
3. Schieben Sie den Kondenswasserbehälter (9) wieder ein.

Flusensieb reinigen

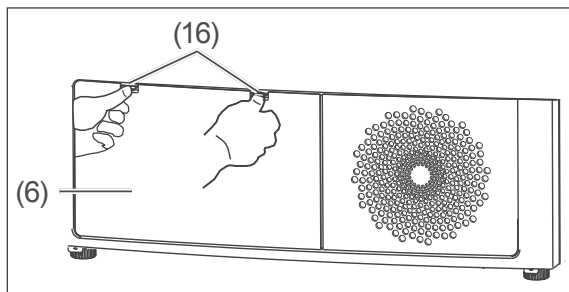
Das Gerät besitzt ein Flusensieb (8) für die Tür, das nach jedem Gebrauch gereinigt werden muss.



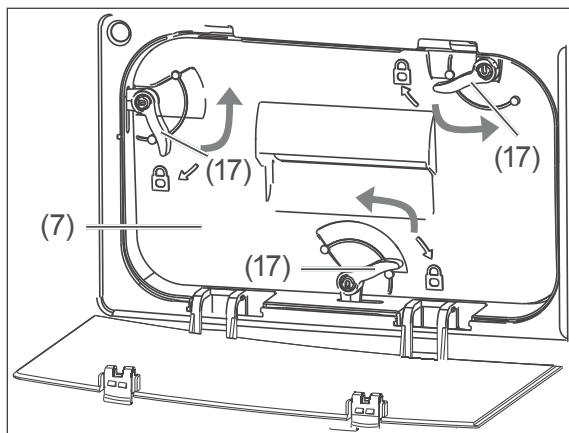
1. Schalten Sie das Gerät aus.
2. Öffnen Sie die Gerätetür (5).
3. Nehmen Sie das Flusensieb (8) heraus.
4. Öffnen Sie das Flusensieb, und entfernen Sie die Flusen.
Sie können das Flusensieb auch unter fließendem Wasser säubern.
5. Trocknen Sie das Flusensieb gründlich ab.
6. Setzen Sie das Flusensieb wieder ein. Achten Sie darauf, das Flusensieb in der korrekten Position wieder einzusetzen.

Sockelfilter reinigen

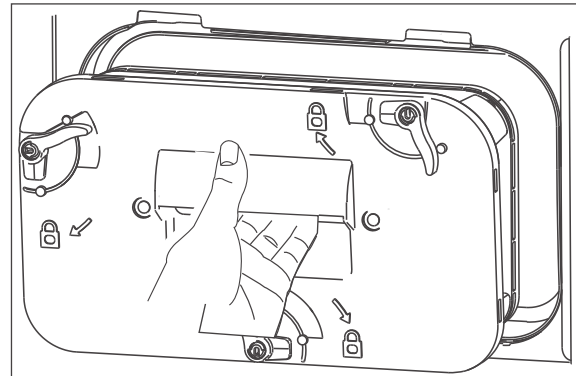
Der Sockelfilter (7) dient als Schutz für den Wärmetauscher. Die Flusen, die sich im Sockelfilter ansammeln, blockieren die Luftzirkulation und können den Energieverbrauch und die Trocknungszeit erhöhen. Der Sockelfilter muss nach jedem fünften Trockenprogramm oder bei einer Verlängerung der Programmlaufzeit gereinigt werden.



1. Ziehen Sie den Netzstecker aus der Steckdose.
2. Drücken Sie die Verriegelungsklemmen (16), und öffnen Sie die Klappe für den Sockelfilter (6).



3. Öffnen Sie die drei Verriegelungshebel (17).



4. Nehmen Sie den Sockelfilter heraus, und entfernen Sie die Flusen. Sie können den Sockelfilter auch unter fließendem Wasser säubern.
5. Trocknen Sie den Sockelfilter gründlich ab.
6. Reinigen Sie die Gummidichtungen sowohl am Sockelfilter als auch am Griff.
7. Setzen Sie den Sockelfilter wieder ein.
8. Schließen Sie die drei Verriegelungshebel.
9. Schließen Sie die Klappe für den Sockelfilter.

Wärmetauscher reinigen

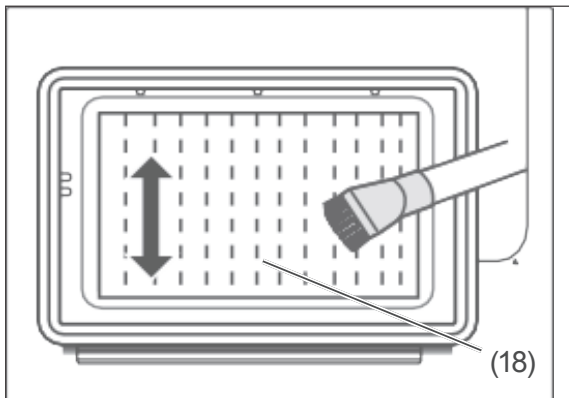
VORSICHT

Verletzungsgefahr!

Das Berühren des Wärmetauschers kann Verletzungen verursachen.

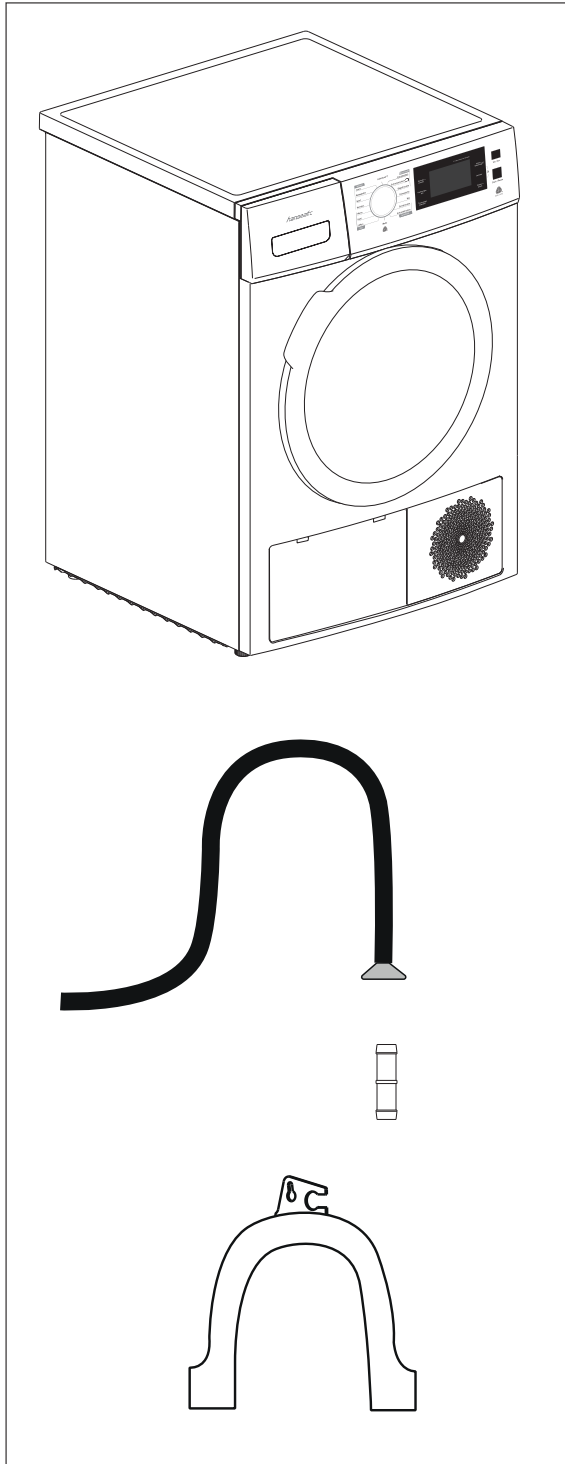
- Den Wärmetauscher nicht mit der bloßen Hand berühren.

Der Wärmetauscher befindet sich hinter dem Sockelfilter (7) und muss ca. alle zwei Monate gereinigt werden.



1. Ziehen Sie den Netzstecker aus der Steckdose.
2. Nehmen Sie den Sockelfilter (7) heraus, wie im Abschnitt „Sockelfilter reinigen“ auf Seite DE-21 beschrieben.
3. Reinigen Sie den Wärmetauscher (18) mit einem Staubsauger mit Bürstenaufsatz. Üben Sie dabei keinen übermäßigen Druck aus, um den Wärmetauscher nicht zu beschädigen.

Lieferung



Lieferumfang

- 1× Wärmepumpentrockner
- 1× Wasserablaufschlauch
- 1× Verbindungsstück
- 1× Halterung
- 1× Gebrauchsanleitung

Lieferumfang kontrollieren

1. Transportieren Sie das Gerät an einen geeigneten Standort und packen Sie es aus (siehe Seite DE-24).
2. Entfernen Sie alle Verpackungsteile, Kunststoffprofile, Klebestreifen und Schaumpolster.
3. Prüfen Sie, ob die Lieferung vollständig ist.
4. Kontrollieren Sie, ob das Gerät Transportschäden aufweist.
5. Sollte die Lieferung unvollständig sein oder das Gerät einen Transportschaden aufweisen, nehmen Sie bitte Kontakt mit unserem Service auf (siehe Seite DE-31).

! WARNUNG

Stromschlaggefahr!

Das Berühren spannungsführender Teile kann zu schweren Verletzungen oder zum Tod führen.

- Nie ein beschädigtes Gerät in Betrieb nehmen.

Aufstellung und Anschluss

Transportieren

VORSICHT

Verletzungsgefahr!

Unsachgemäßer Umgang mit dem Gerät kann zu Verletzungen führen.

- Das Gerät ist sehr schwer. Niemals allein transportieren oder tragen, sondern immer mindestens zu zweit.

HINWEIS

Gefahr von Sachschäden!

Unsachgemäßer Umgang mit dem Gerät kann zu Beschädigungen führen.

- Soll das Gerät mit einer Transportkarre gefahren werden, muss es so angehoben werden, wie es auf der Verpackung gezeigt ist. Kann das Gerät nicht aufrecht transportiert werden, kann er bis zu 30° geneigt werden.
- Vorsichtig bewegen. Nicht an hervorstehenden Teilen des Geräts anheben oder ziehen. Die Trocknertür darf nicht als Tragegriff verwendet werden.
- Beachten, dass das Gerät nicht aufgestellt werden darf hinter einer verschließbaren Tür, einer Schiebetür oder einer Tür mit einem Scharnier, das dem Türscharnier des Trommelrockners so gegenüberliegt, dass ein vollständiges Öffnen der Tür des Trockners eingeschränkt ist.

- Prüfen Sie, ob die Transportwege und der Aufstellort für das Gewicht des Geräts geeignet sind. Im Zweifelsfall fragen Sie Ihren Vermieter oder Ihre Hausverwaltung.

Gerät aufstellen

- Stellen Sie das Gerät an einem frostsicheren Aufstellort auf.
Idealerweise stellen Sie das Gerät neben Ihrer Waschmaschine auf.
- Stellen Sie das Gerät an einem Ort auf, an dem für den Anschluss des Ablaufschlauchs ein Siphon oder ein Abgussbecken vorhanden ist.
- Stellen Sie das Gerät so auf, dass der Netzstecker auch nach dem Aufstellen des Gerätes leicht zugänglich ist.
- Stellen Sie das Gerät auf einem festen, ebenen, sauberen und trockenen Untergrund auf. Stellen Sie das Gerät nicht auf abschüssigem, flexiblem und unebenem Untergrund auf.
- Stellen Sie das Gerät so auf, dass in der unmittelbaren Umgebung des Geräts die Luft frei zirkulieren kann.
- Stellen Sie das Gerät so auf, dass die Lüftungsgitter an der Vorder- und auf der Rückseite des Geräts frei sind.
- Entfernen Sie nicht die Standfüße.
- Ein Teppich oder Teppichboden ist ungeeignet, da das Gerät nicht ausreichend belüftet wird und überhitzen kann. Der Bodenabstand darf nicht mit Teppichen, Holzstreifen etc. beschränkt werden.

Gerät ausrichten

1. Prüfen Sie mit einer Wasserwaage, ob das Gerät waagrecht steht.
2. Um das Gerät auszurichten, schrauben Sie den Schraubfuß mit der Hand bzw. mithilfe eines Schraubendrehers hinein oder heraus.
Um den Schraubfuß herauszuschrauben, gegen den Uhrzeigersinn drehen;
Um den Schraubfuß hineinzuschrauben, im Uhrzeigersinn drehen.
3. Wiederholen Sie dies für den anderen Schraubfuß, bis das Gerät waagrecht und fest steht.

Wasserablaufschlauch anbringen (optional)

! WARNUNG

Verbrühungsgefahr!

Das Ablaufwasser ist sehr heiß. Wenn es mit Haut in Kontakt kommt, kann es zu Verbrühungen führen.

- Wasserablaufschlauch am Ausguss oder an der Badewanne befestigen, damit er nicht durch den beim Abpumpen entstehenden Rückstoß wegrutschen kann.
- Bei Ausgüssen darauf achten, dass der Querschnitt der Abflussleitung groß genug ist, so dass der Ausguss nicht überlaufen kann.

! HINWEIS

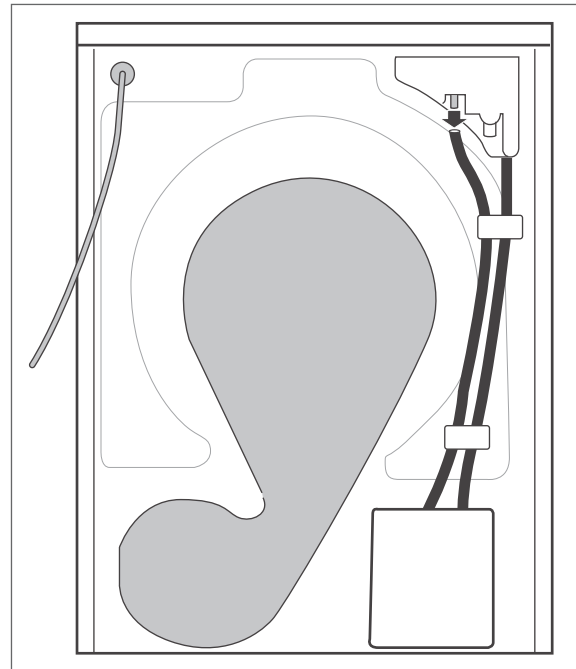
Gefahr von Sachschäden!

Unsachgemäßer Umgang mit dem Gerät kann zu Sachschäden führen.

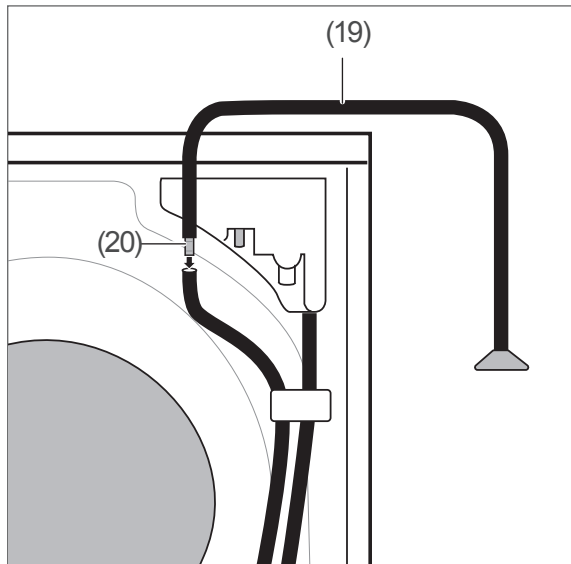
- Nur den mitgelieferten Wasserablaufschlauch verwenden.
- Den Wasserablaufschlauch nicht verlängern oder durch einen anderen Schlauch ersetzen.
- Den Wasserablaufschlauch nicht knicken oder verdrehen.
- Darauf achten, dass das Ausgussbecken sich nicht höher als 90 cm über dem Boden befindet. Nur so ist eine einwandfreie Funktion des Wasserabflufs zu gewährleisten.
- Darauf achten, dass der Abstand des Wasserablaufschlauchs zum Ausgussbecken nicht mehr als 100 cm beträgt.
- Darauf achten, dass das Schlauchende nicht in das abgepumpte Wasser eintaucht.

Wenn Sie den Wasserablaufschlauch (19) anschließen, wird das Kondenswasser aus dem Gerät direkt darüber abgeleitet und fließt nicht mehr in den Kondenswasserbehälter (9).

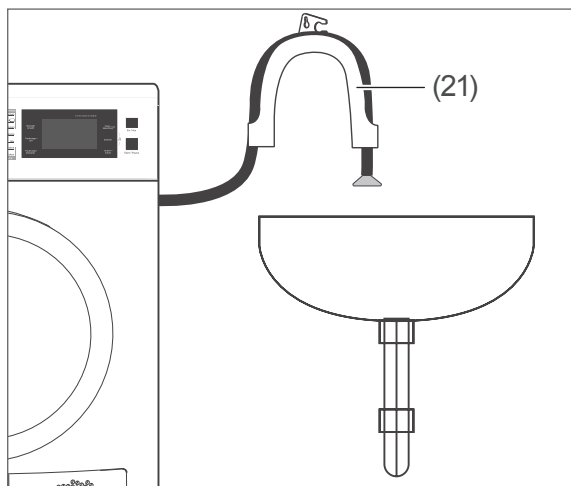
Es kann vorkommen, dass die Anzeige „Kondenswasser voll“ leuchtet, auch wenn der Wasserablaufschlauch angeschlossen ist. In diesem Fall stellen Sie sicher, dass der Wasserablaufschlauch korrekt verlegt ist (nicht geknickt und nicht über 120 cm verlegt).



1. Lösen Sie den Wasserschlauch auf der Geräte Rückseite.



2. Verbinden Sie den Wasserablaufschlauch (19) mit dem Wasserschlauch, indem Sie das Verbindungsstück (20) in beide Schlauchenden stecken.



3. Platzieren Sie den Wasserablaufschlauch in der Halterung (21), und platzieren Sie die Halterung am Rand des Ausgussbeckens.

Elektrischen Anschluss herstellen

! WARNUNG

Stromschlaggefahr!

Das Gerät arbeitet mit gefährlicher Spannung.

- Nicht in Betrieb nehmen, wenn das Netzkabel defekt ist oder das Gerät andere sichtbare Schäden aufweist.
- Das Gerät niemals über eine Mehrfachsteckdose oder ein Verlängerungskabel anschließen.

- Stecken Sie den Netzstecker in eine vorschriftsmäßig installierte, ausreichend abgesicherte Schutzkontakt-Steckdose (220–240 V~, 50 Hz, 10 A).

Vor dem Erstgebrauch

1. Lassen Sie das Gerät nach dem Transport und dem Aufstellen 2 Stunden aufrecht stehen.
2. Reinigen Sie die Trommel anschließend von innen mit einem weichen Tuch.
3. Legen Sie einige saubere, trockene Tücher in die Trommel.
4. Drücken Sie die Ein/Aus-Taste (1). Das Display leuchtet auf.
5. Wählen Sie das Programm „Lüften“ mit dem Programmwähler (4) aus.
6. Starten Sie das Programm, indem Sie die Start/Pause-Taste (2) drücken.
7. Folgen Sie nach Abschluss des Programms den Anweisungen im Kapitel „Reinigung und Wartung“ auf Seite DE-19.

Während des Betriebs erzeugt der Kompressor etwas Lärm. Das ist völlig normal.

Fehlersuche



Bei allen elektrischen Geräten können Störungen auftreten. Dabei muss es sich nicht um einen Defekt am Gerät handeln. Prüfen Sie deshalb bitte anhand der Tabelle, ob Sie die Störung beseitigen können.

WARNUNG

Stromschlaggefahr!

Das Gerät arbeitet mit gefährlicher Spannung.

- Versuchen Sie niemals, das Gerät selbst zu reparieren. Sie können sich und spätere Benutzer in Gefahr bringen. Nur autorisierte Fachkräfte dürfen diese Reparaturen ausführen.

Funktion ist gestört		
Problem	Mögliche Ursachen	Lösungen, Tipps
Das Display leuchtet nicht.	Die Stromversorgung ist unterbrochen.	Prüfen Sie, ob die Stromversorgung intakt ist. Prüfen Sie, ob der Netzstecker eingesteckt ist. Prüfen Sie das ausgewählte Programm. Drücken Sie die Ein/Aus-Taste (1).
 leuchtet	Der Kondenswasserbehälter (9) ist voll.	Leeren Sie den Kondenswasserbehälter.
	Der Wasserablaufschlauch (19) ist nicht korrekt angebracht oder verlegt.	Stellen Sie sicher, dass der Wasserablaufschlauch korrekt verlegt ist (siehe „Wasserablaufschlauch anbringen (optional)“ auf Seite DE-25). Wenn die Anzeige danach weiterhin leuchtet, nehmen Sie Kontakt mit unserem Service auf (siehe Seite DE-31).
 leuchtet	Der Wärmetauscher, das Flusensieb (8) und/oder der Sockelfilter (7) sind mit Flusen verstopft.	Reinigen Sie den Wärmetauscher, das Flusensieb und den Sockelfilter.

Funktion ist gestört		
Problem	Mögliche Ursachen	Lösungen, Tipps
Das Gerät startet nicht.	Die Stromversorgung ist unterbrochen.	Prüfen Sie, ob die Stromversorgung intakt ist.
	Die Gerätetür (5) ist offen.	Schließen Sie die Gerätetür (5).
	Es wurde kein Programm eingestellt.	Stellen Sie ein Programm ein.
	Das Gerät ist nicht eingeschaltet	Drücken Sie die Ein/Aus-Taste (1). Wenn das Gerät immer noch nicht startet, nehmen Sie Kontakt mit unserem Service auf (siehe Seite DE-31)
Der gewünschte Trocknungsgrad wird nicht erreicht bzw. die Trocknungszeit ist zu lang.	Der Installationsort des Geräts ist zu eingeschränkt.	Prüfen Sie, ob das Gerät genug Freiraum für einen störungsfreien Betrieb hat.
	Der Wärmetauscher, das Flusensieb (8) und/oder der Sockelfilter (7) sind mit Flusen verstopft.	Reinigen Sie den Wärmetauscher, das Flusensieb und den Sockelfilter.
	Der Kondenswasserbehälter (9) ist voll.	Leeren Sie den Kondenswasserbehälter.
	Der Wasserablaufschlauch (19) ist nicht richtig angeschlossen.	Prüfen Sie den Wasserablaufschlauch.
	Die Lüftungsschlitze sind verstopft oder zugestellt.	Reinigen Sie den Feuchtigkeitssensor hinter dem Flusensieb (8) im Geräteinneren. Stellen Sie sicher, dass die Lüftungsgitter nicht verstopft sind.
	Es ist ein falsches Programm für Ihre Kleidungsstücke eingestellt	Wählen Sie ein Programm mit höherer Trockenintensität oder längerer Trockenzeit.

Das Display zeigt einen Fehlercode		
Problem	Mögliche Ursachen	Lösung
E32	Fehler Feuchtesensor	Nehmen Sie Kontakt mit unserem Service auf (siehe Seite DE-31).
E33	Fehler Temperatursensor	
E64	Fehler BLDC-Motorkommunikation	
E82	Fehler PCB-Kommunikation	

Abfallvermeidung, Rücknahme und Entsorgung

Abfallvermeidung

Maßnahmen der Abfallvermeidung haben nach den Vorschriften der Richtlinie 2008/98/EG grundsätzlich Vorrang vor Maßnahmen der Abfallbewirtschaftung.

Als Maßnahmen der Abfallvermeidung kommen bei Elektro- und Elektronikgeräten insbesondere die Verlängerung ihrer Lebensdauer durch Reparatur defekter Geräte und die Veräußerung funktionstüchtiger gebrauchter Geräte anstelle ihrer Zuführung zur Entsorgung in Betracht.

Helfen Sie uns, Abfall zu vermeiden, und wenden Sie sich an unseren Service.

Weitere Informationen enthält das Abfallvermeidungsprogramm des Bundes unter Beteiligung der Länder.

Kostenlose Altgeräte-Rücknahme

Verbraucher haben die Möglichkeit zur unentgeltlichen Abgabe eines Altgeräts bei einem rücknahmepflichtigen Vertreiber, wenn sie ein Neugerät der gleichen Geräteart mit einer im Wesentlichen gleichen Funktion erwerben. Diese Möglichkeit besteht auch bei Lieferungen an einen privaten Haushalt. Im Fernabsatzhandel beschränkt sich die Möglichkeit einer unentgeltlichen Abholung bei Erwerb eines Neugeräts auf Wärmeüberträger (z. B. Kühlschränke, Luftentfeuchter), Bildschirme und Bildschirmgeräte mit einer Bildschirm-Oberfläche > 100 cm² und auf Großgeräte, bei denen mindestens eine der äußeren Abmessungen mehr als 50 cm beträgt.

Abgesehen davon können Verbraucher bis zu drei Altgeräte einer Geräteart bei einer Sammelstelle eines Vertreibers unentgeltlich abgeben, ohne dass dies an den Erwerb eines Neugeräts geknüpft ist. Allerdings darf keine der äußeren Abmessungen des Altgerätes 25 cm überschreiten.

Entsorgung

Elektro-Altgeräte umweltgerecht entsorgen



Elektrogeräte enthalten Schadstoffe und wertvolle Ressourcen.

Jeder Verbraucher ist deshalb gesetzlich verpflichtet, Elektro-Altgeräte an einer zugelassenen Sammel- oder Rücknahmestelle abzugeben. Dadurch werden sie einer umwelt- und ressourcenschonenden Verwertung zugeführt.

Sie können Elektro-Altgeräte kostenlos beim lokalen Wertstoff-/Recyclinghof abgeben.

Für weitere Informationen zu diesem Thema wenden Sie sich direkt an Ihren Händler.

Daten löschen nicht vergessen!

Jeder Verbraucher ist, falls erforderlich, für das Löschen von personenbezogenen Daten aus Elektro- bzw. Elektronikgeräten selbst verantwortlich.

Batterien und Akkus, Lampen und Leuchtmittel

Falls erforderlich, müssen Alt-Batterien und Alt-Akkus, die nicht vom Elektroaltgerät umschlossen sind, sowie Lampen/Leuchtmittel, die zerstörungsfrei aus dem Altgerät entnommen werden können, vor der Abgabe aus den Geräten entfernt und getrennt entsorgt werden.



Das nebenstehende Symbol bedeutet, dass Batterien und Akkus nicht zusammen mit dem Hausmüll entsorgt werden dürfen.

Verbraucher sind gesetzlich verpflichtet, alle Batterien und Akkus, egal, ob sie Schadstoffe*) enthalten oder nicht, bei einer Sammelstelle ihrer Gemeinde/ihrer Stadtteils oder im Handel abzugeben, damit sie einer umweltschonenden Entsorgung sowie einer

Wiedergewinnung von wertvollen Rohstoffen wie Kobalt, Nickel oder Kupfer zugeführt werden können.

Die Rückgabe von Batterien und Akkus ist unentgeltlich.

Einige der möglichen Inhaltsstoffe wie Quecksilber, Cadmium und Blei sind giftig und gefährden bei einer unsachgemäßen Entsorgung die Umwelt. Schwermetalle z. B. können gesundheitsschädigende Wirkungen auf Menschen, Tiere und Pflanzen haben und sich in der Umwelt sowie in der Nahrungskette anreichern, um dann auf indirektem Weg über die Nahrung in den Körper zu gelangen.

Bei lithiumhaltigen Altbatterien besteht hohe Brandgefahr. Daher muss auf die ordnungsgemäße Entsorgung von lithiumhaltigen Altbatterien und -akkus besonderes Augenmerk gelegt werden. Bei falscher Entsorgung kann es außerdem zu inneren und äußeren Kurzschlüssen durch thermische Einwirkungen (Hitze) oder mechanische Beschädigungen kommen. Ein Kurzschluss kann zu einem Brand oder einer Explosion führen und schwerwiegende Folgen für Mensch und Umwelt haben. Kleben Sie daher bei lithiumhaltigen Batterien und Akkus vor der Entsorgung die Pole ab, um einen äußeren Kurzschluss zu vermeiden.

Batterien und Akkus, die nicht fest im Gerät verbaut sind, müssen vor der Entsorgung entfernt und separat entsorgt werden.

Batterien und Akkus bitte nur in entladene Zustand abgeben!

Verwenden Sie wenn möglich Akkus anstelle von Einwegbatterien.

*) gekennzeichnet mit:

Cd = Cadmium

Hg = Quecksilber

Pb = Blei

Verpackung



Unsere Verpackungen werden aus umweltfreundlichen, wiederverwertbaren Materialien hergestellt:

- Außenverpackung aus Pappe
- Formteile aus geschäumtem, FCKW-freiem Polystyrol (PS)
- Folien und Beutel aus Polyäthylen (PE)
- Spannbänder aus Polypropylen (PP)
- Auch Energie sparen schützt vor zu starker Erwärmung unserer Erde. Ihr neues Gerät verbraucht mit seiner umweltverträglichen Isolierung und seiner Technik wenig Energie.



Sollten es Ihre räumlichen Verhältnisse zulassen, empfehlen wir Ihnen, die Verpackung zumindest während der Garantiezeit aufzubewahren. Sollte das Gerät zur Reparatur eingeschickt werden müssen, ist es nur in der Originalverpackung ausreichend geschützt. Wenn Sie sich von der Verpackung trennen möchten, entsorgen Sie diese bitte umweltfreundlich.

Service

Bitte beachten!

Sie sind für den einwandfreien Zustand des Geräts und die fachgerechte Benutzung im Haushalt verantwortlich.

Wenn Sie wegen eines Bedienfehlers den Kundendienst rufen, so ist der Besuch auch während der Gewährleistungs-/Garantiezeit für Sie mit Kosten verbunden.

Durch Nichtbeachtung dieser Anleitung verursachte Schäden können leider nicht anerkannt werden.

Damit wir Ihnen schnell helfen können, nennen Sie uns bitte:

Gerätebezeichnung	Modell	Farbe	Artikelnummer
Hanseatic Wärmepumpentrockner	HWT8A3GT	weiß	2921 5408

Beratung, Bestellung und Reklamation

Wenden Sie sich bitte an die Produktberatung Ihres Versandhauses, wenn

- die Lieferung unvollständig ist,
- das Gerät Transportschäden aufweist,
- Sie Fragen zu Ihrem Gerät haben,
- sich eine Störung nicht mithilfe der Fehler-suchtafel beheben lässt,
- Sie weiteres Zubehör bestellen möchten.

Reparaturen, Ersatzteile und Zubehör

Durch die Reparatur defekter Geräte können Sie Abfall vermeiden. Wenden Sie sich an unseren Service.

Ersatzteile für Ihr Gerät stehen für eine Mindestdauer von 10 Jahren nach dem Inverkehrbringen des letzten Exemplars des Modells zur Verfügung.

Kunden in Deutschland

- Wenden Sie sich bitte an unseren Technik-Service:
Telefon 040 36 03 31 50

Kunden in Österreich

- Wenden Sie sich bitte an das Kundencenter oder die Produktberatung Ihres Versandhauses.

Produktdatenblatt gemäß VO (EU) Nr. 392/2012

Warenzeichen	<i>hanseatic</i>
Modellkennung	2921 5408 / HWT8A3GT
Nennkapazität in kg Baumwolle	8
Haushaltswäschetrocknertyp	Kondensation
Energieeffizienzklasse auf einer Skala A+++ (höchste Effizienz) bis D (geringste Effizienz)	A+++
Energieverbrauch von 175,5 kWh/Jahr auf der Grundlage von 160 Trocknungszyklen für das Standard-Baumwollprogramm bei vollständiger Befüllung und Teilbefüllung sowie des Verbrauchs der Betriebsarten mit geringer Leistungsaufnahme. Der tatsächliche Energieverbrauch je Zyklus hängt von der Art der Nutzung des Geräts ab.	
Automatischer Haushaltswäschetrockner	
Energieverbrauch des Standard-Baumwollprogramms bei vollständiger Befüllung	1,44 kWh
Energieverbrauch des Standard-Baumwollprogramms bei Teilbefüllung	0,80 kWh
Leistungsaufnahme im Aus-Zustand	0,50 W
Leistungsaufnahme im unausgeschalteten Zustand	0,85 W
Dauer des unausgeschalteten Zustands	10 Minuten
Das Programm Schranktrocken ist das Standardtrocknungsprogramm, auf das sich die Informationen auf dem Etikett und im Datenblatt beziehen. Dieses Programm ist zum Trocknen normaler nasser Baumwolltextilien geeignet und in Bezug auf den Energieverbrauch für Baumwolle am effizientesten.	
Gewichtete Programmdauer des Standard-Baumwollprogramms bei vollständiger Befüllung und Teilbefüllung	123 Minuten
Programmdauer des Standard-Baumwollprogramms bei vollständiger Befüllung	159 Minuten
Programmdauer des Standard-Baumwollprogramms bei Teilbefüllung	96 Minuten
Kondensationseffizienzklasse B auf einer Skala von G (geringste Effizienz) bis A (höchste Effizienz)	
Gewichtete Kondensationseffizienz des Standard-Baumwollprogramms	81 %
durchschnittliche Kondensationseffizienz des Standard-Baumwollprogramms bei vollständiger Befüllung	81 %
durchschnittliche Kondensationseffizienz des Standard-Baumwollprogramms bei Teilbefüllung	81 %
Schalleistungspegel	65 dB(A) re 1 pW
Einbaugerät	Nein

Die oben angegebenen Werte sind unter genormten Laborbedingungen nach EN 61121 gemessen worden.

Technische Daten

Item number	2921 5408
Model identifier	HWT8A3GT
Supply voltage / frequency	220-240 V, 50 Hz
Rated power	750 W
Device measurements (Height × Width × Depth with connections)	64 cm × 59.5 cm × 84.5 cm
Unloaded weight	54 kg

HWT8A3GT



hanseatic

User manual

Heat pump dryer

Manual/version:
197247 EN 20220629
Item number: 2921 5408
Reproduction, even of ex-
cerpts, is not permitted!

Table of contents

Explanation of terms and symbols	EN-3	Installation and connection	EN-24
Explanation of terms	EN-3	Transport	EN-24
Explanation of symbols	EN-3	Setting up the appliance	EN-24
Safety	EN-4	Aligning the appliance	EN-24
Intended use	EN-4	Attaching the	
Safety information	EN-4	water drain hose (optional)	EN-25
Controls and appliance parts	EN-10	Connecting the appliance to the mains .	EN-26
Button panel	EN-11	Before first use	EN-26
Indicators on the display	EN-11	Troubleshooting	EN-27
Cycle selection	EN-12	Waste prevention, free return	
Program table	EN-13	and disposal	EN-29
Drying process	EN-14	Waste prevention	EN-29
Before getting started	EN-14	Free return of	
Loading laundry	EN-14	old electrical appliances	EN-29
Starting the cycle	EN-14	Disposal	EN-29
Interrupting and continuing a cycle	EN-14	Packaging	EN-30
Cancelling or modifying the cycle	EN-14	Service	EN-31
End of cycle	EN-15	Advice, order and complaint	EN-31
After the drying process	EN-15	Repairs, replacement parts	
Setting options	EN-16	and accessories	EN-31
Setting the start time	EN-16	Product fiche in compliance with	
Setting the drying time	EN-16	Regulation (EU) No. 392/2012	EN-32
Setting the drying intensity	EN-16	Technical specifications	EN-33
Switching on/off the interior light	EN-17		
Activating/deactivating sound	EN-17		
Setting the anti-crease feature	EN-17		
Activating/deactivating the safety lock . .	EN-17		
Customised settings	EN-17		
Tips for drying	EN-18		
Cleaning and maintenance	EN-19		
Regular checks	EN-19		
Cleaning the appliance door	EN-19		
Cleaning the drum	EN-19		
Emptying the condensate drawer	EN-20		
Cleaning the lint filter	EN-20		
Cleaning the bottom filter	EN-21		
Cleaning the heat exchanger	EN-22		
Delivery	EN-23		
Package contents	EN-23		
Checking package contents	EN-23		



Please read through the safety notices and the user manual carefully before using the appliance. This is the only way you can use all the functions safely and reliably.

Be sure to also observe the national regulations in your country, which are valid in addition to the regulations specified in this user manual.

Keep all safety notices and instructions for future reference. Pass all safety notices and instructions on to the subsequent user of the product.



You can find more information on setting up and connecting the appliance from page EN-24.

Explanation of terms and symbols

Explanation of terms

The following signal terms can be found in this user manual.

WARNING

This signal term indicates a hazard which, if not avoided, could result in death or serious injury.

CAUTION

This signal term indicates a hazard which, if not avoided, could result in minor or moderate injury.

NOTICE

This signal term warns against possible damage to property.

Explanation of symbols

The following symbols can be found in this user manual:



This symbol refers to useful additional information.



CAUTION:
Hot surface!



WARNING: Fire hazard!



This appliance complies with the relevant European and national guidelines. This is confirmed with the CE label (corresponding explanations are available from the manufacturer).



Protective earthing



The energy-efficiency test program “standard cotton cycle”, which complies with Regulation 392/2012/EU and the EN 61121 standard and is suitable for drying normal cotton fabrics at the nominal capacity.



The wool cycle of this tumble dryer has been approved by the Woolmark Company for drying machine-washable wool products, provided that the products are washed and dried in accordance with the care instructions on the sewn-in label and the instructions from the manufacturer of this tumble dryer.

M1716: HWT8A3GT .

Safety

Intended use

This appliance is intended for drying typical amounts of laundry in a domestic setting (maximum of 8 kg). It should be used only for drying laundry that has been washed in water. It was designed exclusively for use in private households and is not designed for commercial use or shared use (e.g. use by several parties in a block of flats).

If the supply cord is damaged, it must be replaced by the manufacturer, its service agent or similarly qualified persons in order to avoid a hazard.

Use the appliance only as described in this user manual. Any other use is deemed improper and may result in damage to property or even personal injury. The manufacturer accepts no liability for damage caused by improper use.

Safety information

Read important safety instructions carefully and store for future use.

In this chapter you will find general safety instructions that you must always observe for your own protection and that of third parties. Please also observe the warnings in the individual chapters on installation, fitting and assembly, etc.

Risks for children and certain groups of people

WARNING

Risk of suffocation!

Children can become entangled in the packaging film or swallow small parts and suffocate.

- Do not allow children to play with the packaging film.
- Prevent children from pulling small parts from the device or taking them out of the accessory bag and putting them in their mouths.

Children and pets could lock themselves in the drum when playing and so endanger their lives.

- Ensure that children have no access to the appliance when unsupervised, regardless of whether the appliance is switched on or off.
- Check the appliance prior to each operation.

 **WARNING****Risk of injury!**

Children and certain groups of people have a higher risk of being injured when handling the appliance.

- This appliance can be used by children aged from 8 years and above and persons with reduced physical, sensory or mental capabilities or lack of experience and knowledge if they have been given supervision or instruction concerning use of the appliance in a safe way and understand the hazards involved.
- Children shall not play with the appliance.
- Cleaning and user maintenance shall not be made by children without supervision.
- Children of less than 3 years should be kept away unless continuously supervised.

Risk of corrosion!

Detergents cause severe burns of the skin and severe eye damage. They can cause burns in the mouth and throat or lead to suffocation.

- Prevent children from coming into contact with detergents.
- Keep children away from the open appliance. There may still be remnants of detergents inside. The water inside is not potable drinking water.
- Consult a doctor immediately if the child has been exposed to detergent in their mouth.

Risk of poisoning!

Washing detergents and fabric-care products can be harmful to health.

- Keep these products out of the reach of children and pets.

Risks in handling household electrical appliances **WARNING****Risk of electric shock!**

Touching live parts may result in severe injury or death.

- Only use the appliance indoors.
- Never use the appliance in a damp or wet environment.
- Do not operate or continue to operate the appliance if
 - it shows visible signs of damage – for example, the mains cable is defective.
 - it starts smoking or gives off a burning smell.
 - it makes unfamiliar noises.

In this happens, unplug the appliance from the mains or disable/unscrew the fuse and contact our service department see “Service” on page EN-31).

- Investigations and repairs to the appliance may only be carried out by authorised specialists, such as our service department see “Service” on page EN-31).
- Unauthorised repairs to the appliance can cause property damage and personal injury, and invalidate liability and warranty claims. Never try to repair the appliance yourself.

- Only parts corresponding to the original appliance specifications may be used for repairs.
- Check whether any stipulations of the responsible energy provider concern the connection of clothes dryers. We recommend using a pulse-sensitive residual-current device (RCD).
- The appliance corresponds to protection class I and may only be connected to a socket with a protective conductor that has been installed properly. When connecting the appliance, make sure that the voltage is correct. More detailed information about this can be found on the nameplate.
- Since all poles of the appliance cannot be disconnected from the mains via an accessible disconnecting device, an all-pole disconnecting device in accordance with overvoltage category III must be connected within the house installation with at least 3 mm contact clearance; consult a qualified professional if necessary see “Service” on page EN-31).
- The appliance must not be supplied through an external switching device, such as a timer, or connected to a circuit that is regularly switched on and off by a utility.
- Keep the appliance, the mains plug and the mains cord away from open flames and hot surfaces.
- Do not kink or pinch the mains cord or lay it over sharp edges.
- If the supply cord is damaged, it must be replaced by the manufacturer, its service agent or similarly qualified persons in order to avoid a hazard.
- Do not put any objects in or through the housing openings and also make sure that children cannot insert any objects through them.
- Never pull the mains plug out of the socket by the mains cord; always hold the mains plug itself when doing so.
- Never touch the mains plug with wet hands.
- Never immerse the mains cord or mains plug in water or any other liquids.
- In the event of malfunction, and before cleaning and maintenance, disconnect the plug and/or disable/un-screw the fuse.
- Never clean the appliance with a high-pressure cleaner or steam cleaner.
- Check the appliance regularly for damage.

 **WARNING**

Fire hazard! 

Improper handling of the appliance can lead to fire and property damage.

- The appliance contains the eco-friendly but flammable refrigerant R290. Keep open fire and sources of ignition away from the appliance.
- Connect the appliance only to a properly installed and earthed electric socket. Do not connect to a multi-socket extension cable or a multi-socket plug.
- Note that the tumble dryer is not to be used if industrial chemicals have been used for cleaning.
- Note that the lint filter has to be cleaned frequently.

- Note that lint must not be allowed to accumulate around the tumble dryer.
- In the appliance enclosure, keep ventilation openings clear of obstruction.
- Do not dry unwashed items in the tumble dryer.
- Items that have been soiled with substances such as cooking oil, acetone, alcohol, petrol, kerosene, spot removers, turpentine, waxes and wax removers should be washed in hot water with an extra amount of detergent before being dried in the tumble dryer.
- Items such as foam rubber (latex foam), shower caps, waterproof textiles, rubber backed articles and clothes or pillows fitted with foam rubber pads should not be dried in the tumble dryer.
- Fabric softeners, or similar products, should be used as specified by the fabric softener instructions.
- Remove all objects from pockets such as lighters and matches.
- Never stop a tumble dryer before the end of a drying cycle unless all items are quickly removed and spread out so that the heat is dissipated.
- Note that a carpet must not obstruct the opening.
- Do not place the appliance on carpeted flooring. Otherwise, it may not be able to properly ventilate, which can result in overheating and damage.

 **WARNING**

Risk of explosion!

Improper handling of the appliance can lead to fire and explosion.

- Due to the risk of fire, never use the drum dryer to dry fabrics or other objects if
 - they have been cleaned using industrial chemicals (e.g. during dry cleaning)
 - they consist mostly of foam rubber, rubber or rubber-like materials; Items such as foam rubber (latex foam rubber), shower caps, waterproof fabrics, rubberised objects or clothes, or pillows with shredded foam rubber should not be dried in the drum dryer.
 - they contain filling and are damaged (e.g. pillows or jackets); the filling may escape and cause a fire.
- Do not store any laundry items that have recently been treated with chemical detergents such as white spirit or stain remover in the appliance. Such items should first be left to air and dry.
- Do not store any combustible or easily flammable liquids near the appliance.
- Do not place any combustible or easily flammable objects near the appliance.
- Keep the area around the appliance clean. Dust from coal or flour can ignite.

Risk of burns!

Improper handling of the appliance can lead to burns.

- The glass of the door can get hot during operation. Do not touch the glass when the appliance is running.
- Do not touch the water drain hose when water is being pumped out.

Risk of injury!

Improper handling of the appliance may result in injury.

- The appliance is very heavy. Never transport or carry the appliance alone; always with the assistance of another person.
- Remove all obstacles on the transport route and from the installation location, e.g. open doors and clear away objects lying on the floor.
- Do not use the open door as a handhold.
- Note that the appliance must not be installed behind a lockable door, a sliding door or a door with a hinge on the opposite side to that of the tumble dryer, in such a way that a full opening of the tumble dryer door is restricted.

Health hazard!

Consuming the condensate may be hazardous to health.

- Never drink the condensate.

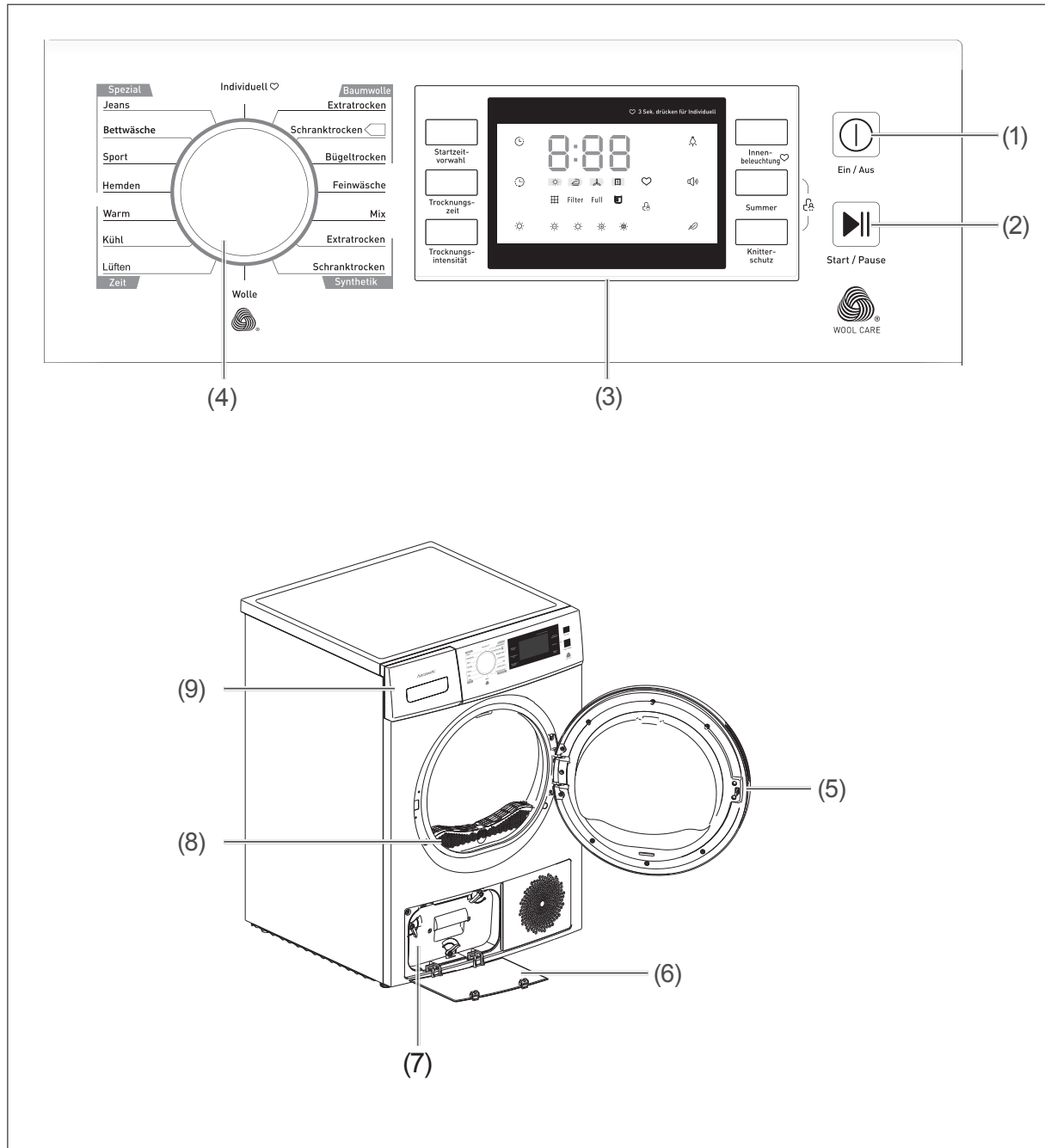
Risk of damage**! NOTICE****Risk of damage to property!**

Improper handling of the appliance may result in damage.

- If a trolley is used to move the appliance, the appliance must be lifted as shown on the packaging. Always transport the appliance vertically.
- Remove all of the packaging material before first use.
- If the appliance is in a room susceptible to frost, residual water in the appliance may freeze and cause damage when temperatures fall below zero. Therefore, drain residual water if there is a risk of frost.
- Do not place the appliance on top of other appliances and do not use it as a base for other appliances (e.g. for washing machines). Do not sit or stand on the appliance.
- For use on rugs, carpets, parquet or wooden floorboards, place a stable wooden board (measuring at least 60 × 60 cm) underneath the appliance.
- Do not extend the water drain hose and do not replace it with another hose.
- The water drain hose must not be kinked or twisted.
- The bend on the water drain hose must be at least 60 cm and no more than 100 cm above the floor to ensure that water can be drained off properly.

- The water drain hose must be mounted on the holding clip on the discharge sink. The end of the hose must not be submerged in the water that has been pumped out.
 - Never apply weight/pressure to or lean on the door.
 - Never dry more than 8 kg of laundry at one go.
 - Never attempt to open the door with force during or at the end of a cycle.
 - Do not use any harsh or abrasive cleaning agent to clean the appliance. These could damage the surfaces and render the door seal brittle and fragile.
 - Do not use any pointed, sharp or angular objects to clean the rubber gasket.
 - Never spray the appliance with a water jet or using a high-pressure cleaner.
 - Do not operate the appliance without the bottom filter and lint filter.
-

Controls and appliance parts



(1) On/Off button

(2) Start/Pause button

(3) Control panel

(4) Cycle selector

(5) Appliance door

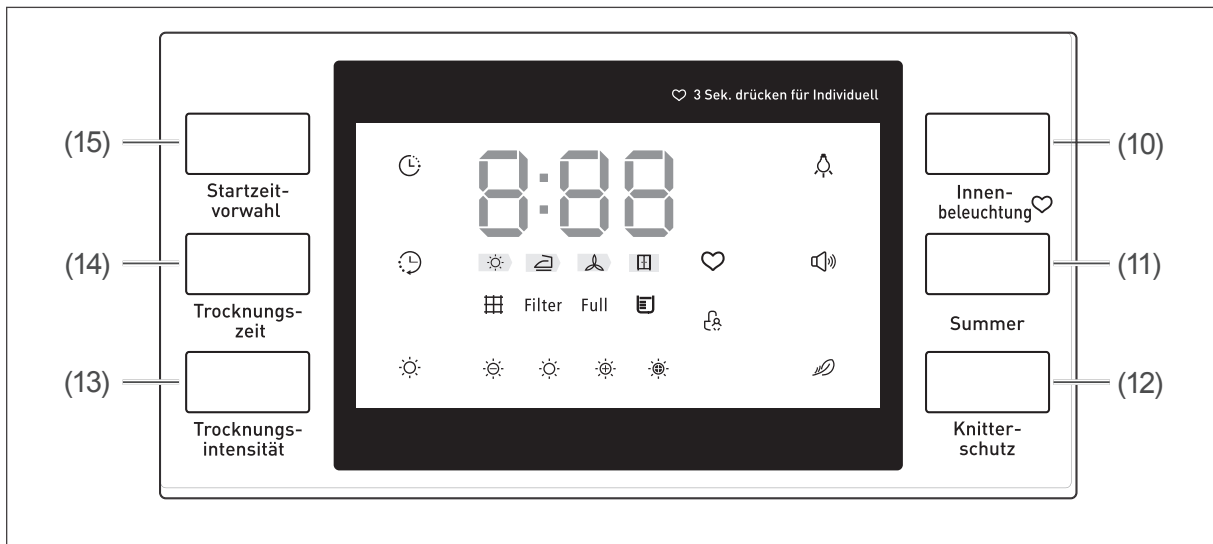
(6) Cover for the bottom filter

(7) Bottom filter

(8) Lint filter

(9) Condensate drawer

Button panel



(10) Button for interior light

(11) Button for buzzer

(12) Button for anti-crease feature

(13) Button for drying intensity

(14) Button for drying duration

(15) Button for delay start

Indicators on the display



Start time delay



Drying duration



Interior light



Buzzer



Anti-crease



Safety lock



Customised setting



Drying progress



Drying intensity setting



Drying intensity

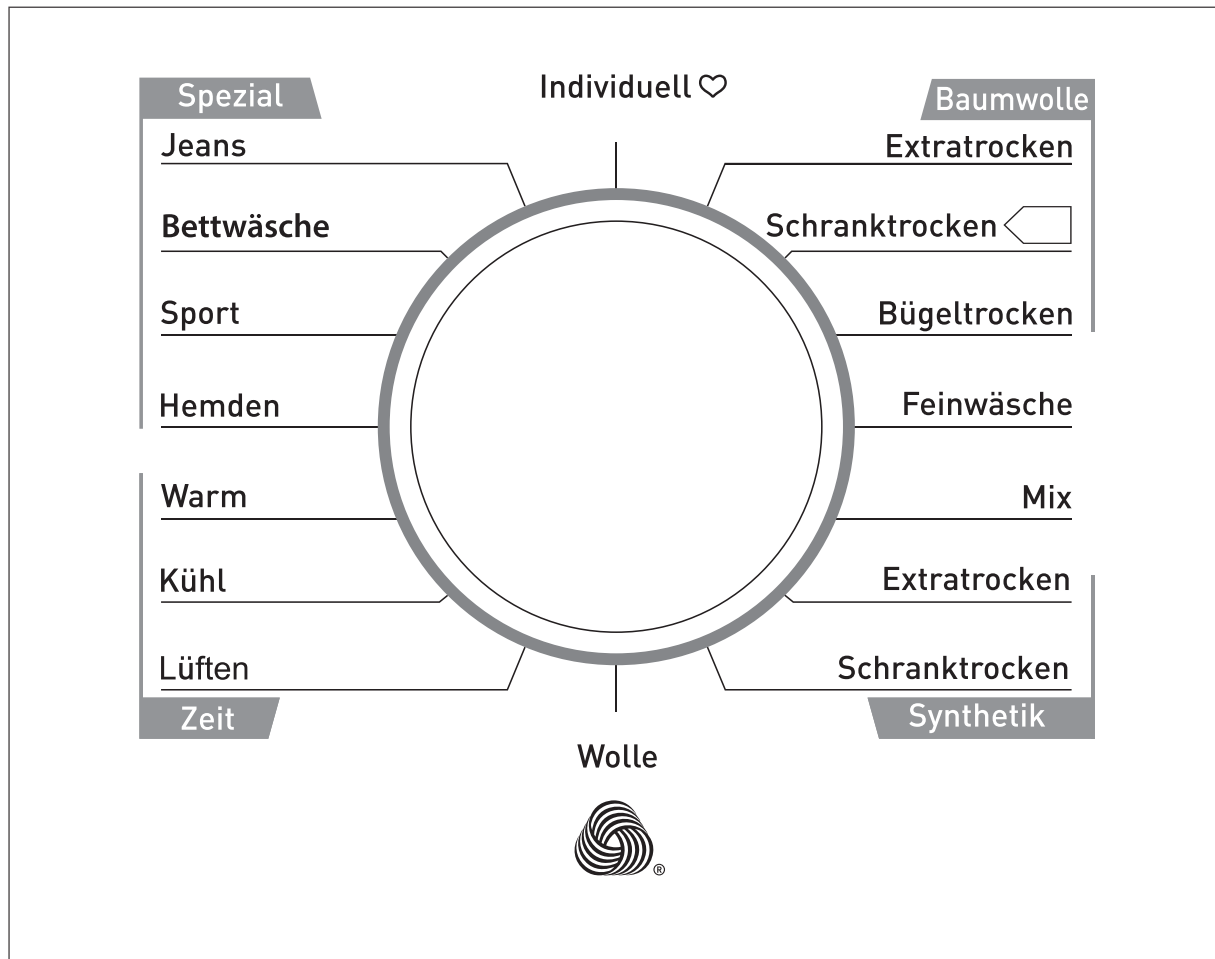


Full condensate drawer



Filters require cleaning

Cycle selection



Program table

Cycle		Weight (max. 8 kg)	Use/properties	Delay	Time	
Cotton (Baum- wolle)	For white and coloured cotton or linen laundry					
	Extra-dry / Cupboard-dry (Extratrocken/ Schrank- trocken)	8 kg	Single and multi-layer cotton laundry: T-shirts, underwear, baby clothes, work clothes, jackets, blankets, aprons, smocks, terry cloth towels/ bath towels/bathrobes, flannel/terry cloth bed linens	Yes	no	
Iron dry (Bügel- trocken)	Normal single-layer laundry which should be damp after drying and is suitable for ironing or hanging		Yes	no		
Delicates (Feinwäsche)		1 kg	For drying delicate clothes that are recommended to be hand-washed at lower temperatures	Yes	no	
Mixed (Mix)		3.5 kg	Mixed load consisting of cotton and synthetic laundry	Yes	no	
Synthetics (Synthetik)	For synthetic and mixed fabric laundry or cotton laundry which doesn't need to be ironed					
	Extra-dry (Extratrocken) Cupboard-dry (Schrank- trocken)	3.5 kg	For drying thick or multi-layer synthetic fabrics	Yes	no	
	For drying thin synthetic fabrics that need not be ironed, such as synthetic shirts, tablecloths, baby clothing and socks					
Wool (Wolle)		For drying wool clothing that can be machine-washed			no	Yes
Special (Spezial)	Jeans	4 kg	For drying jeans or casual clothes that have been spin-dried at a high speed in a washing machine	Yes	no	
	Bed linen (Bettwäsche)	4 kg	For drying bedsheets or other large laundry items			
	Sport	3 kg	For drying sportswear, thin fabrics and polyester that cannot be ironed			
	Shirts	1 kg	For easy-care clothing, such as shirts and blouses with anti-crease properties, for minimal ironing effort			
Customised (Individuelle)		For setting and saving your favourite cycle				
Time (Zeit)	Warm		Timed drying, warming up clothes. For a minimum of 10 to a maximum of 120 minutes (in steps of 10 minutes)	Yes	Yes	
	Cool (Kühl)	-	Cooling down the clothing without heat supply. For a minimum of 10 to a maximum of 30 minutes (in steps of 10 minutes)			
	Airing (Lüften)	1 kg	For freshening up clothes that have been kept in enclosed environments. For a minimum of 20 to a maximum of 150 minutes (in steps of 10 minutes)			

Drying process

Before getting started

- Read the “Safety” chapter from page EN-4.
- Prepare the appliance as described in chapter “Installation and connection” on page EN-24.

Loading laundry

1. Open the appliance door (5) by pulling the handle slightly forward.
2. Load the laundry. Pay attention to the tips on page EN-18.
Do not exceed the maximum load weight allowed, and do not jam any clothes in the door opening.
3. Close the appliance door by pushing it until you hear it snap shut.

Starting the cycle

1. Press the On/Off button (1).
The display will illuminate.
2. Choose the correct cycle for your laundry from the cycle table on page EN-13 and select it using the cycle selector (4).
3. You can further customise the selected cycle according to the nature of your laundry by changing the default settings using the menu buttons on the control panel (3) see “Setting options” on page EN-16).
4. Press the Start/Pause button (2) to begin the cycle.
The appliance will start operating. The indicators will flash on the display, and the time remaining will change automatically.



The remaining time indicator changes occasionally based on the residual moisture detected by the sensor.

Interrupting and continuing a cycle

NOTICE

Risk of fire/damage!

Improper handling of the appliance can lead to fire/faults.

- Never try to open the appliance door with force whilst a cycle is in progress or once a cycle has ended.
-
- If you would like to pause an active cycle, e.g. to add laundry, press the Start/Pause button (2).
Press the Start/Pause button to resume the cycle.

Cancelling or modifying the cycle

1. To cancel or modify an active cycle, press the On/Off button (1).
The appliance will switch off.
2. Switch the appliance on again and use the cycle selector (4) to choose a new cycle.
3. Press the Start/Pause button (2) to start the new cycle.

End of cycle

Once the drying cycle is complete, the display will show “0:00”, the dryer will sound three times, and the indicator for the corresponding drying progress will flash.

- Open the appliance door (5) and remove the laundry from the drum.

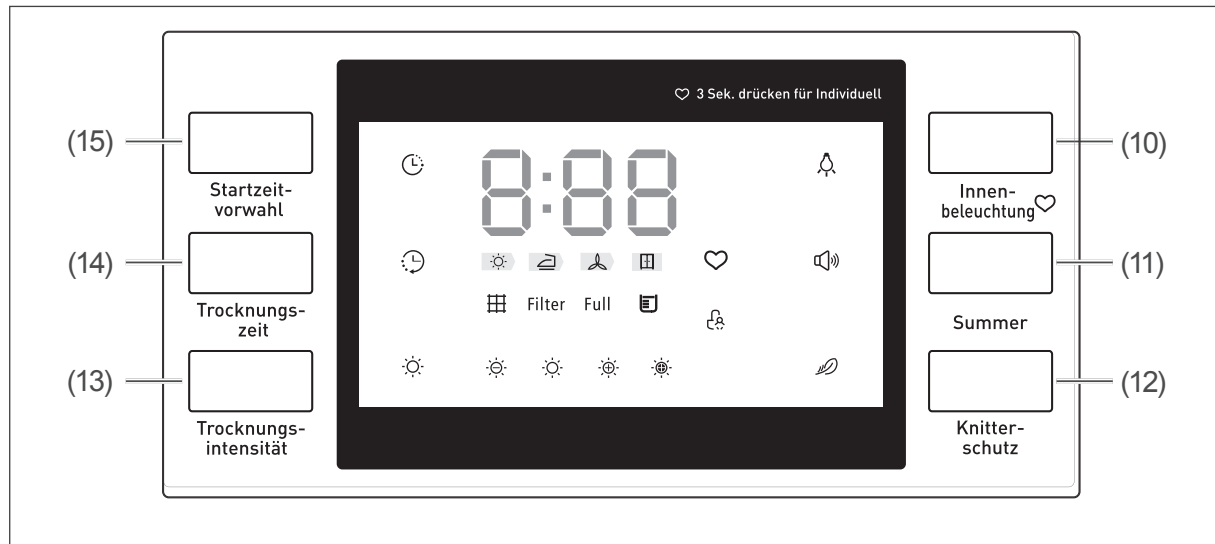


If the laundry is not taken from the drum, the “Anti-crease” function will start after a few seconds. It runs for 30 minutes.

After the drying process

1. Switch the appliance off by pressing the On/Off button (1).
2. Open the appliance door (5) and remove the dried laundry items.
3. Follow the instructions in chapter “Cleaning and maintenance” on page EN-19.

Setting options



Setting the start time

This feature allows you to set the start time of the drying process. You can delay the start time by up to 24 hours.

1. Load the appliance and close the appliance door (5).
2. Press the On/Off button (1).
The display will illuminate.
3. Select your desired cycle and adjust any additional settings as required.
4. Press the button for delayed start (15).
Increase the delay time, if needed, by pressing the button several times.
5. Press the Start/Pause button (2) to begin the cycle.
The delay start indicator will flash.
The drying cycle will begin as soon as the delay start timer runs out.
6. If you want to pause the delay start, press the Start/Pause button.
7. If you want to cancel the delay start, press the On/Off button.

Setting the drying time

Additional drying time can be set for the cycles Warm, Cool and Airing.

- To increase the drying time for the three cycles, press the button for drying duration (14).
You can increase the drying duration in steps of 10 minutes by repeatedly pressing the button.

Setting the drying intensity

This setting allows you to further adjust the drying intensity according to your laundry items.

The drying intensity cannot be set for every cycle. The drying intensity indicator will indicate which cycle is supported by this setting.

For this setting, the drying time increases in steps of 5 minutes. The drying intensity must be set before starting a cycle.

1. Select your desired cycle.
2. To set the drying intensity, press the drying intensity button (13) repeatedly until you arrive at your desired drying intensity.
3. Press the Start/Pause button (2) to begin the cycle.

Switching on/off the interior light

- Press the button for interior light (10) to switch the interior light on or off.
The drum's interior light will stay on for around 3 minutes after being switched on.

Activating/deactivating sound

By default, the appliance will play sounds, e.g. when the cycle selector is turned, the settings buttons are pressed, or the drying process is complete.

- Press the button for the buzzer (11) to activate or deactivate the sound function.

Setting the anti-crease feature

This feature helps ensure clothes do not crease after the drying process. By default, the anti-crease phase will run for 30 minutes after the drying cycle. The duration can be increased to up to 120 minutes.

The laundry can be removed during the anti-crease phase.

The anti-crease feature can be set for all cycles except for Cool, Airing and Wool.

- Press the button for anti-crease (12) to set the anti-crease feature.

Activating/deactivating the safety lock

The appliance is equipped with a special safety lock that, for example, prevents children from accidentally pressing buttons and interrupting the drying process. The safety lock can be activated only once a cycle is already running.

- To activate the safety lock, press and hold both the button for anti-crease (12) and the button for the buzzer (11) simultaneously for 3 seconds.
The indicator for anti-crease will appear on the display. All buttons and the cycle selector will be disabled, with the exception of the On/Off button (1).
- To deactivate the safety lock, press and hold both the button for anti-crease and the button for the buzzer simultaneously for 3 seconds again.

Customised settings

This feature allows you to save a customised cycle that you use often and want quick access to.

1. Select your desired cycle and adjust any additional settings as required.
2. To save the cycle and settings, press and hold the button for the interior light (10) for 3 seconds.
The indicator for the customised setting will flash on the display.
3. To select the customised cycle later, turn the cycle selector (4) to the position "Customised".
4. To change the customised settings, repeat steps 1 and 2.

Tips for drying

Preparation

Before being dried in the dryer, laundry items must be thoroughly spin-dried in a washing machine. The high spin speed can reduce the drying duration and energy consumption.

For an even drying result, the laundry must be sorted according to fabric type and drying cycle.

Items such as zips, hook-and-eye closures, buttons and belts found on clothing must be closed before the drying process.

Sorting laundry

The drying instructions of the textile manufacturer/the international care symbols on the labels contain precise information about how to handle each piece of laundry.

- Sort the laundry according to the instructions on the respective labels.

Special materials

- Do not dry any items with rubber or other elastic rubber-like materials.
- Thick or multi-layer laundry items (bed-clothes, jackets etc.) are difficult to dry. For such items, you should use the "Cotton Extra-Dry" cycle or adjust the drying duration and intensity accordingly.
- Outdoor jackets made of modern synthetic materials must be treated with special care. Before drying such a jacket in the dryer, find out the appropriate dryer settings from its manufacturer.

Additional tips

- Do not dry your clothes excessively, as creases can form easily on overdried clothes.
- If you notice that some of the clothes are still damp after drying, try to dry them separately the next time using another cycle.

The correct quantity

The amount of clothes you can put in the drum depends on the type of clothes you are drying.

Reference weight of dry clothes

Jacket (cotton)	approx.	800 g
Jeans	approx.	800 g
Towel/blanket (cotton)	approx.	900 g
Single bedsheet (cotton)	approx.	600 g
Workwear	approx.	1120 g
Nightwear	approx.	200 g
Long-sleeve shirt (cotton)	approx.	300 g
Short-sleeve shirt (cotton)	approx.	180 g
Pair of shorts (cotton)	approx.	70 g
Pair of socks (blended fabric)	approx.	50 g

Symbols on clothing

Only clothing with the appropriate care label may be dried in the dryer.



Suitable for the dryer



Dry at normal temperature



Dry at lower temperature



Do not dry using the dryer

Cleaning and maintenance

WARNING

Risk of electric shock!

The appliance operates with dangerous voltages.

- Before cleaning, always pull the mains plug out of the socket.
- Never pull the mains plug out of the socket by the mains cord; always hold the mains plug itself.
- Never spray the appliance with a water jet or a high-pressure cleaner.

Health hazard!

Consuming the condensate may be hazardous to health.

- Never drink the condensate.

NOTICE

Risk of damage to property!

Improper handling of the appliance may result in damage.

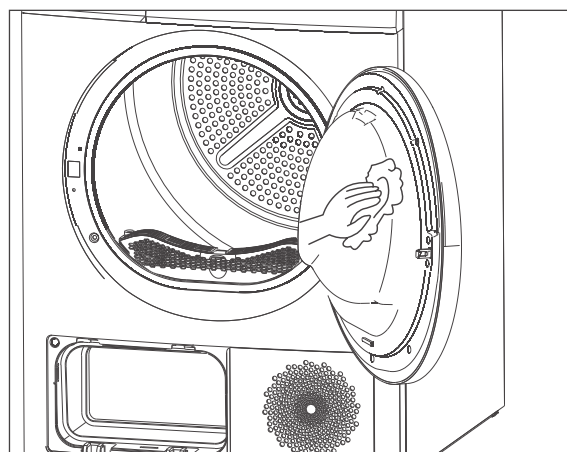
- Do not clean the appliance with harsh or abrasive cleaners. They can damage the surfaces or make the rubber gasket brittle and fragile.
- Do not use any pointed, sharp or angular objects to clean the rubber gasket. They can damage the rubber gaskets and make them leaky.
- Do not operate the appliance without the condensate drawer.

Regular checks

A few simple and regular checks can save you from unpleasant surprises.

- If the drain has been installed directly, please check at regular intervals whether
 - the water drain hose is attached securely to the edge of a bath or the siphon;
 - the drain hose is brittle, cracked or kinked;
 - the drum is free of foreign objects.

Cleaning the appliance door



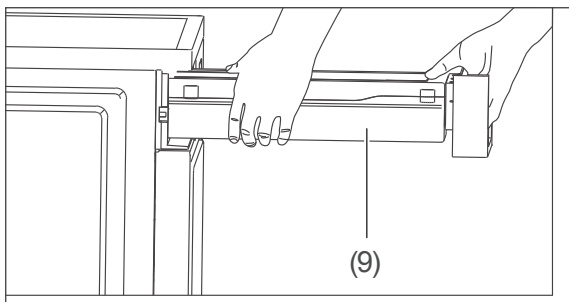
- Wipe the appliance door (5) and the rubber gasket with a soft, damp cloth on the outside and inside, and then wipe them both dry.
- Clean the moisture sensor behind the lint filter (8) inside the appliance.

Cleaning the drum

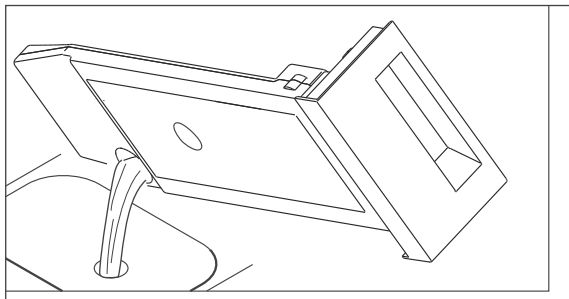
- Use a soft, damp cloth to wipe the inside of the drum, and then wipe it dry.

Emptying the condensate drawer

The condensate drawer (9) must be emptied after every use. If the condensate drawer is full, the cycle will stop and the “Condensate drawer full” indicator will appear. After emptying the condensate drawer, you can press the Start/Pause button (2) to resume the cycle.



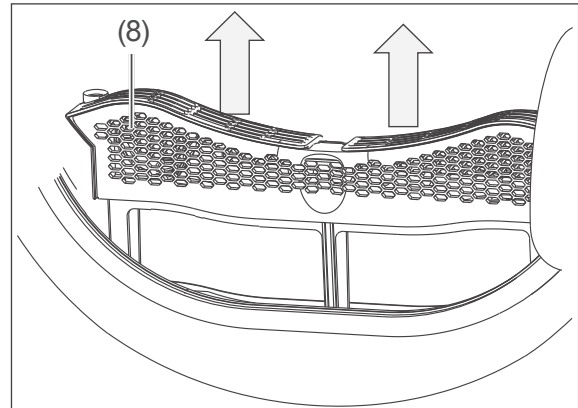
1. Use both hands to pull out the condensate drawer (9).



2. Pour the condensate into a basin.
3. Slide the condensate drawer (9) back in.

Cleaning the lint filter

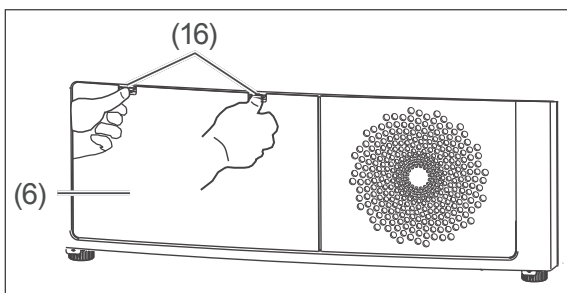
The appliance is equipped with a lint filter (8) for the door. This filter must be cleaned after every use.



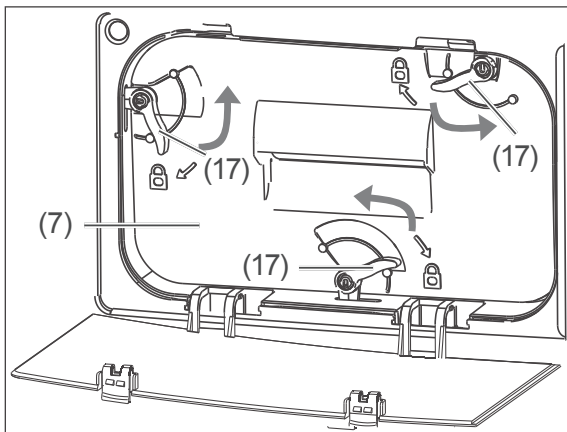
1. Switch off the appliance.
2. Open the appliance door (5).
3. Remove the lint filter (8).
4. Open the lint filter and remove the lint.
You can also clean the lint filter under running water.
5. Dry the lint filter thoroughly afterwards.
6. Insert the lint filter back into the appliance.
Ensure that the lint filter is inserted in the correct position.

Cleaning the bottom filter

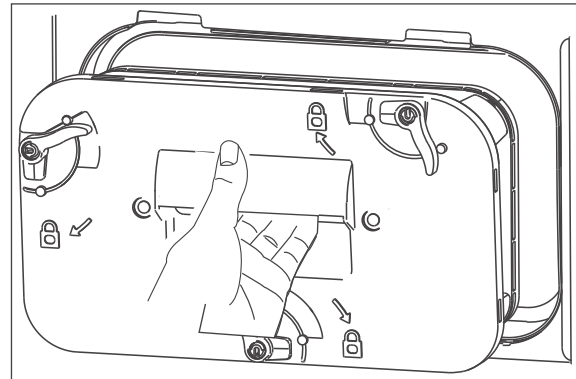
The bottom filter (7) is designed to protect the heat exchanger. Lint accumulated in the filter can block air circulation and increase both the energy consumption and the drying duration required. The bottom filter must be cleaned after every fifth drying cycle or if the cycle is extended.



1. Disconnect the mains plug from the socket.
2. Push down the locking clips (16) and open the cover for the bottom filter (6).



3. Open the three locking levers (17).



4. Remove the bottom filter and remove the accumulated lint.
You can also clean the bottom filter under running water.
5. Dry the bottom filter thoroughly afterwards.
6. Clean the rubber seals on both the bottom filter and the handle.
7. Insert the bottom filter back into the appliance.
8. Close the three locking levers.
9. Close the cover for the bottom filter.

Cleaning the heat exchanger

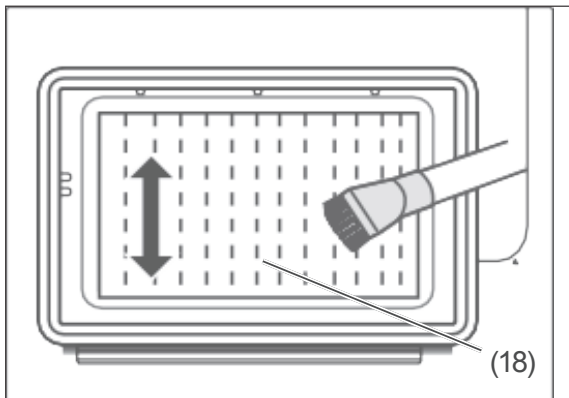
CAUTION

Risk of injury!

Touching the heat exchanger may lead to injuries.

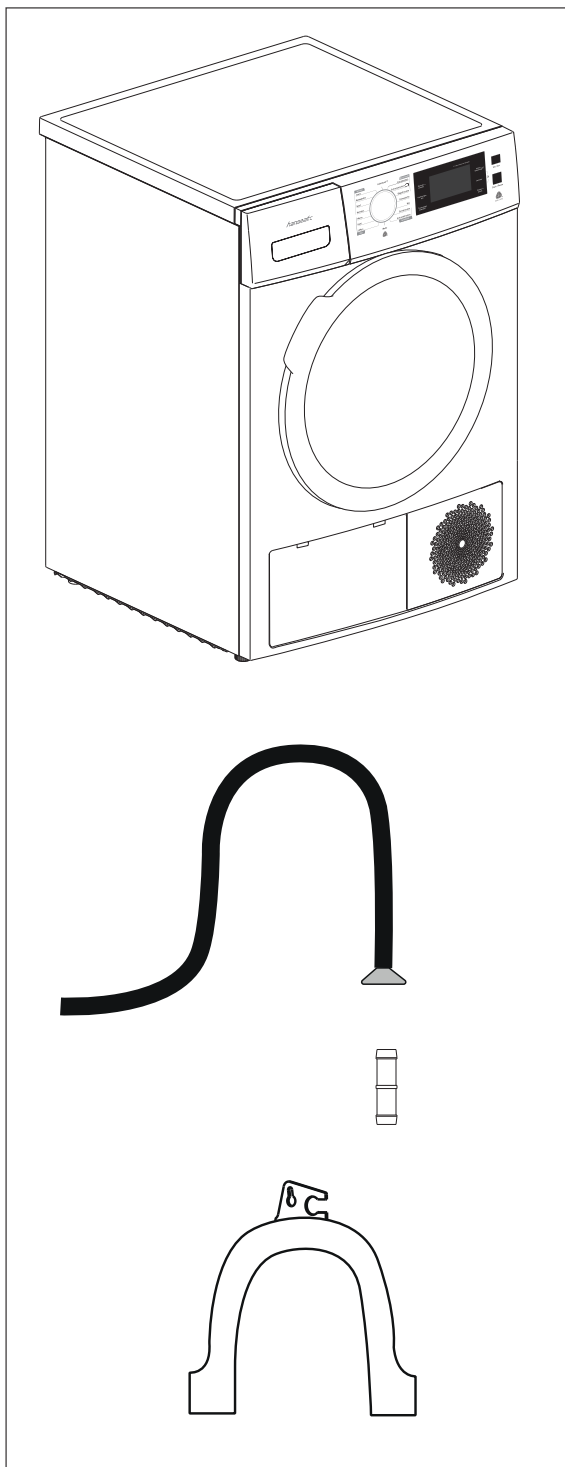
- Do not touch the heat exchanger with your bare hands.

The heat exchanger is located behind the bottom filter (7) and must be cleaned approx. every two months.



1. Disconnect the mains plug from the socket.
2. Remove the bottom filter (7) as described in section "Cleaning the bottom filter" on page EN-21.
3. Use a vacuum cleaner with a brush attachment to clean the heat exchanger (18).
To avoid damaging it, do not exert excessive force on the heat exchanger.

Delivery



Package contents

- 1× Heat pump dryer
- 1× Water drain hose
- 1× Connecting piece
- 1× Bracket
- 1× User manual

Checking package contents

1. Move the appliance to a suitable place and unpack it (see page EN-24).
2. Remove all parts of the packaging, plastic profiles, tape and foam padding.
3. Check that the delivery is complete.
4. Check whether the appliance was damaged during transit.
5. If the delivery is incomplete or the appliance has been damaged during transport, please contact our service department (see page EN-31).

WARNING

Risk of electric shock!

Touching live parts may result in severe injury or death.

■ Never use a damaged appliance.

Installation and connection

Transport

CAUTION

Risk of injury!

Improper handling of the appliance may result in injury.

- The appliance is very heavy. Never transport or carry it alone, rather always with at least two persons.

NOTICE

Risk of damage to property!

Improper handling of the appliance may result in damage.

- If a trolley is used to move the appliance, the appliance must be lifted as shown on the packaging. If the appliance cannot be transported upright, ensure that it is not tilted more than 30°.
- Exercise caution when moving the appliance. Do not lift or pull the appliance by any of its protruding parts. The dryer door must not be used as a carrying handle.
- Note that the appliance must not be installed behind a lockable door, a sliding door or a door with a hinge on the opposite side to that of the tumble dryer, in such a way that a full opening of the tumble dryer door is restricted.

- Check whether the paths of transport and the installation location are suitable for the weight of the appliance. If in doubt, ask your landlord or property management.

Setting up the appliance

- Install the appliance in a frost-proof location. Ideally, the appliance should be installed next to your washing machine.
- Install the appliance in a place where there is a siphon or a sink for connecting the drain hose.
- Set up the appliance so that the mains plug is easily accessible even after the appliance has been set up.
- Set up the appliance on a firm, flat, clean, and dry surface. Do not set up the appliance on sloping, flexible and uneven ground.
- Position the appliance so that air can circulate freely in its immediate vicinity.
- Position the appliance so that the ventilation grilles at the front and rear of the appliance are unobstructed.
- Do not remove the feet.
- The dryer should not be placed on a carpet or carpeted flooring, otherwise the appliance may overheat due to insufficient ventilation. The floor clearance must not be restricted by objects such as carpets and wood strips.

Aligning the appliance

1. Use a spirit level to check whether the appliance is level.
2. To level the appliance, use your hand or a spanner to turn the levelling feet inwards or outwards.
To screw the levelling foot outwards, turn it anticlockwise;
To screw the levelling foot inwards, turn it clockwise.
3. Repeat this for the other levelling feet until the appliance is level and stable.

Attaching the water drain hose (optional)

⚠ WARNING

Risk of scalding!

The drain water is very hot. If it comes into contact with skin, it can cause scalding.

- Securely attach the water drain hose to a drain or bath to prevent it from slipping due to the recoil caused by pumping.
- When connecting to a drain, ensure that the cross section of the discharge pipe is large enough that the drain does not overflow.

⚠ NOTICE

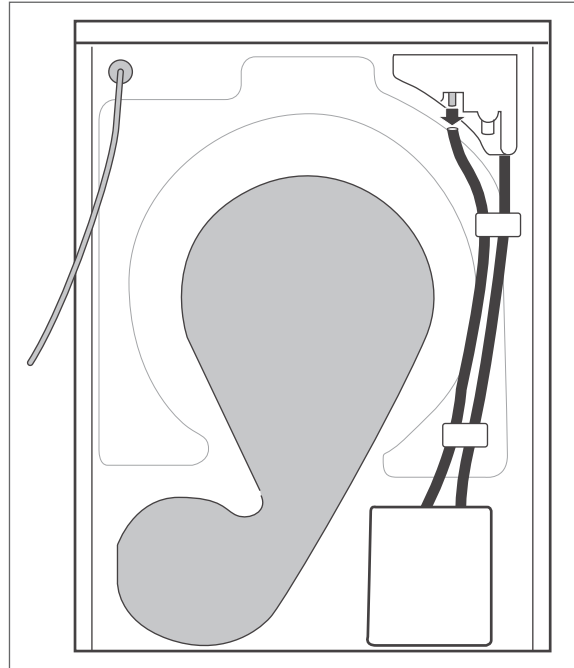
Risk of damage to property!

Improper handling of the appliance can lead to property damage.

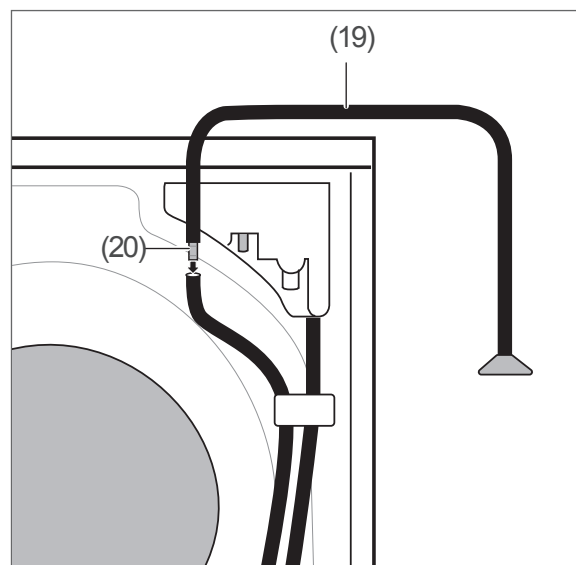
- Use only the included water drain hose.
- Do not extend the water drain hose or replace it with another hose.
- Do not kink or twist the water drain hose.
- Make sure that the utility sink is no higher than 90 cm above the floor. This is the only way to ensure proper functioning of the water drainage.
- Make sure that the distance between the water drain hose and the utility sink does not exceed 100 cm.
- Make sure that the end of the hose is not submerged in the water that has been pumped out.

If you connect the water drain hose (19), condensate from the appliance will be drained off directly through the hose and will no longer end up in the condensate drawer (9).

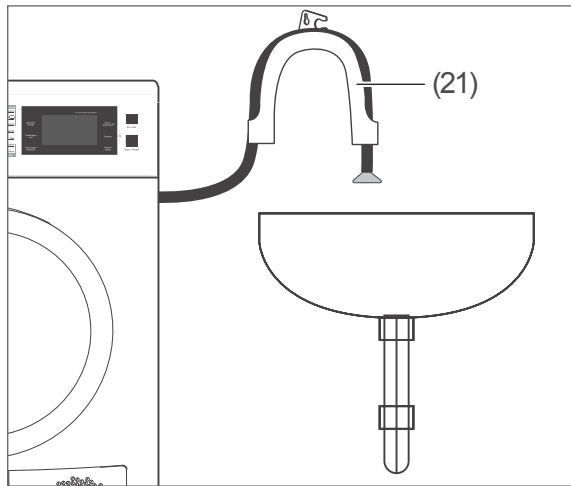
It may happen that the “Condensate drawer full” indicator may illuminate even if the water drain hose is connected. In this case, ensure that the water drain hose is installed correctly (not kinked and not more than 120 cm).



1. Detach the water hose on the rear of the appliance.



2. Connect the water drain hose (19) to the water hose by inserting the connector (20) into the ends on both the hoses.



3. Place the water drain hose on the bracket (21) and position the bracket on the edge of the utility sink.

Connecting the appliance to the mains

! WARNING

Risk of electric shock!

The appliance operates with dangerous voltages.

- Do not put into operation if the mains cord is faulty or the appliance displays other visible damage.
- Never connect the appliance via a multi-socket or an extension cord.

- Plug the mains plug into a properly installed and earthed electric socket that has been sufficiently secured (220–240 V~, 50 Hz, 10 A).

Before first use

1. After moving and installation, let the appliance stand upright for 2 hours.
2. Then clean the drum's interior using a soft cloth.
3. Place a few clean dry cloths into the drum.
4. Press the On/Off button (1).
The display will illuminate.
5. Select the "Airing" cycle using the cycle selector (4).
6. Press the Start/Pause button (2) to begin the cycle.
7. After the cycle is complete, follow the instructions in chapter "Cleaning and maintenance" on page EN-19.

The compressor will make some noise when it is in operation. This is perfectly normal.

Troubleshooting



Malfunctions can occur in all electrical appliances. This does not necessarily mean there is a defect in the appliance. For this reason, please check the tables to see if you can correct the malfunction.

! WARNING

Risk of electric shock!

The appliance operates with dangerous voltages.

- Never attempt to repair the appliance yourself. You can put your own and future users' lives in danger. Only authorised specialists are allowed to carry out this repair work.

Malfunction		
Problem	Possible causes	Solutions, tips
The display does not light up.	The power supply is interrupted.	Check whether the power supply is working properly. Check whether the mains plug is inserted. Check the selected cycle. Press the On/Off button (1).
 lights up	The condensate drawer (9) is full.	Empty the condensate drawer.
	The water drain hose (19) is not connected or laid out properly.	Make sure that the water drain hose is installed correctly see "Attaching the water drain hose (optional)" on page EN-25). If the indicator continues to illuminate after that, contact our Service department (see page EN-31).
 illuminates	The heat exchanger, lint filter (8) and/or bottom filter (7) are clogged by lint.	Clean the heat exchanger, lint filter and bottom filter.
The appliance is not starting.	The power supply is interrupted.	Check whether the power supply is working properly.
	The appliance door (5) is open.	Close the appliance door (5).
	No cycle has been set.	Choose a cycle.
	The appliance is not switched on.	Press the On/Off button (1). If the appliance still does not start after that, contact our service department (see page EN-31)

Malfunction		
Problem	Possible causes	Solutions, tips
The laundry is not dry enough or the drying duration is too long.	The appliance is installed in a space that is too confined.	Check whether the appliance has enough free space to function properly.
	The heat exchanger, lint filter (8) and/or bottom filter (7) are clogged by lint.	Clean the heat exchanger, lint filter and bottom filter.
	The condensate drawer (9) is full.	Empty the condensate drawer.
	The water drain hose (19) is not connected properly.	Check the water drain hose.
	The ventilation slots are clogged or obstructed.	Clean the moisture sensor behind the lint filter (8) inside the appliance. Ensure that the ventilation grilles are not clogged.
	An inappropriate cycle has been selected for your laundry.	Select a cycle with a higher drying intensity or longer drying time.

The display shows an error code.		
Problem	Possible causes	Solution
E 32	Moisture sensor error	Contact our service department (see page EN-31).
E 33	Temperature sensor error	
E 64	BLDC motor communication error	
E 82	PCB communication error	

Waste prevention, free return and disposal

Waste prevention

According to the provisions of Directive 2008/98/EC, waste prevention measures always take priority over waste management.

In the case of electrical and electronic equipment, waste prevention measures include, in particular, prolonging the life of the equipment by repairing defective articles and selling used ones in good working order instead of dispatching them for disposal.

Please help us reduce waste and contact our customer service if your product is faulty.

Further particulars are available as part of the Waste Prevention Programme of the German Government with the Involvement of the Federal Länder.

Free return of old electrical appliances

Upon purchasing a new electrical appliance of the same type with essentially the same function, consumers may return an old electrical appliance to a distributor obliged to take back old appliances, at no extra cost for the consumers. This option also exists for deliveries made to a private household. For distance selling, the option of having old electrical equipment collected for free applies only in the case of purchase of new electrical equipment with heat exchangers (e.g. refrigerators, dehumidifiers), screens and display devices with a screen surface > 100 cm², and large devices with at least one of its external dimensions measuring more than 50 cm.

In addition, consumers may return up to three old electrical appliances of the same type to a distributor's collection point for free, without having to purchase a new electrical appliance. In this case, however, the old appliances' external dimensions may not exceed 25 cm.

Disposal

Disposing of old electrical devices in an environmentally friendly manner



Electrical appliances contain harmful substances as well as valuable resources.

Every consumer is therefore required by law to dispose of old electrical appliances at an authorised collection or return point. They will thus be made available for environmentally-sound, resource-saving recycling.

You can dispose of old electrical appliances free of charge at your local recycling centre.

Please contact your dealer directly for more information about this topic.

Don't forget to erase data!

If necessary, each consumer is responsible for erasing personal data from electrical and electronic equipment.

Single-use and rechargeable batteries, lamps and bulbs

If necessary, old single-use and rechargeable batteries that are not encased by an old electrical appliance, as well as lamps/bulbs that can be removed from an old electrical appliance without being destroyed, must be removed and disposed of separately before you return the appliance.



This symbol means that single-use and rechargeable batteries must not be disposed of with other household waste.

Consumers are required by law to bring all single-use and rechargeable batteries, regardless of whether they contain harmful substances*) or not, to a collection point operated by their communal authority

or borough or to a retailer, so that they can be disposed of in an environmentally friendly manner and so that valuable resources (e.g. cobalt, nickel or copper) can be recovered.

Single-use and rechargeable batteries can be returned free of charge.

Some of the possible contents (e.g. mercury, cadmium and lead) are toxic and, if improperly disposed of, can have adverse effects on the environment. Heavy metals, for instance, can have detrimental health effects on humans, animals and plants and accumulate in the environment and food chain, and then enter the body indirectly through the consumption of food.

There is a high risk of fire with old lithium batteries. Special care must therefore be taken to properly dispose of old lithium batteries and rechargeable batteries. Improper disposal can also lead to internal and external short circuits due to thermal effects (heat) or mechanical damage. A short circuit can lead to a fire or an explosion and have serious consequences for people and the environment. It is therefore important to tape off the terminals of lithium batteries and rechargeable batteries before disposing of them to prevent an external short circuit.

Single-use and rechargeable batteries that are not built into the device should be removed before disposal and then disposed of separately.

Please only dispose of single-use and rechargeable batteries in a discharged state!

If possible, use rechargeable batteries in place of disposable batteries.

*) labelled with:

Cd = Cadmium

Hg = Mercury

Pb = Lead

Packaging



Our packaging is made of environmentally friendly, recyclable materials:

- Outer packaging made of cardboard
- Moulded parts made of foamed, CFC-free polystyrene (PS)
- Films and bags made of polyethylene (PE)
- Tension bands made of polypropylene (PP)
- Saving energy also protects against excessive global warming. Your new appliance uses little energy due to its environmentally friendly insulation and technology.



If you have sufficient space, we recommend retaining the packaging, at least during the warranty period. If the appliance needs to be sent out for repairs, only the original packaging will provide sufficient protection. If you would like to dispose of the packaging, please dispose of it in an environmentally friendly way.

Service

Please note!

You are responsible for the condition of the appliance and its proper use in the household.

If you call out for customer service due to an operating error, you will incur charges, even during the guarantee/warranty period.

Damage resulting from non-compliance with this manual unfortunately cannot be recognised.

In order for us to help you quickly, please tell us:

Name of appliance	Model	Colour	Item number
Hanseatic Heat pump dryer	HWT8A3GT	white	2921 5408

Advice, order and complaint

Please contact your mail order company's customer service centre if

- the delivery is incomplete,
- the appliance is damaged during transport,
- you have questions about your appliance,
- a malfunction cannot be rectified using the troubleshooting table,
- you would like to order further accessories.

Repairs, replacement parts and accessories

You can prevent waste by having your defective appliances repaired. Contact our Service Centre.

Spare parts for your appliance are available for a minimum period of ten years after the last of the model has been placed on the market.

Customers in Germany

- Please contact our Service:
Phone +49 (0) 40 36 03 31 50

Customers in Austria

- Please contact your mail order company's customer service centre or product advice centre.

Product fiche in compliance with Regulation (EU) No. 392/2012

Trade mark	<i>hanseatic</i>
Model identifier	2921 5408 / HWT8A3GT
Rated capacity in kg of cotton	8
Household tumble drier type	condenser
Energy efficiency class on a scale from A+++ (most efficient) to D (least efficient)	A+++
Energy consumption 175,5 kWh per year, based on 160 drying cycles of the standard cotton programme at full and partial load, and the consumption of the low-power modes. Actual energy consumption per cycle will depend on how the appliance is used.	
Automatic tumble drier	
Energy consumption of the standard cotton programme at full load	1.44 kWh
Energy consumption of the standard cotton programme at partial load	0.80 kWh
Power consumption in off-mode	0.50 W
Power consumption left-on mode	0.85 W
Duration of the left-on mode	10 min
The programme Schranktrocken used at full and partial load is the standard drying programme to which the information in the label and the fiche relates, that this programme is suitable for drying normal wet cotton laundry and that it is the most efficient programme in terms of energy consumption for cotton.	
Weighted programme time of the standard cotton programme at full and partial load	123 min
Programme time of the standard cotton programme at full load	159 min
Programme time of the standard cotton programme at partial load	96 min
Condensation efficiency class B on a scale from G (least efficient) to A (most efficient)	
Weighted condensation efficiency for the standard cotton programme	81%
Average condensation efficiency of the standard cotton programme at full load	81%
Average condensation efficiency of the standard cotton programme at partial load	81%
Sound power level	65 dB(A) re 1 pW
Built-in	No

The values indicated above have been measured under standardised laboratory conditions

Technical specifications

Item number	2921 5408
Model identifier	HWT8A3GT
Supply voltage / frequency	220-240 V, 50 Hz
Rated power	750 W
Device measurements (Height × Width × Depth with connections)	64 cm × 59.5 cm × 84.5 cm
Unloaded weight	54 kg

