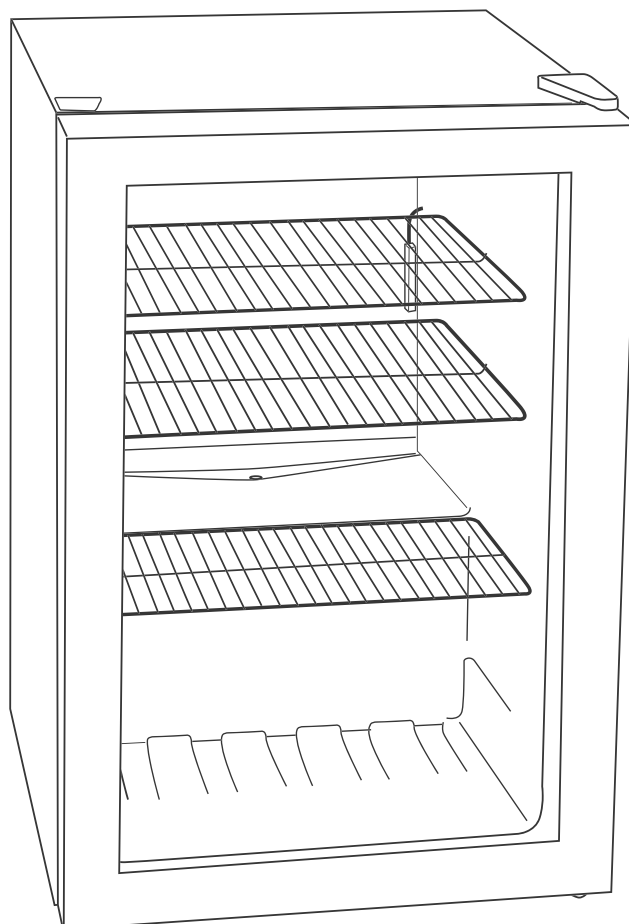


HBC68FCBH



hanseat

Gebrauchsanleitung

Getränkekühlschrank

Anleitung/Version:
2001-01228_DE_20201016
Bestell-Nr.: 30013847
Nachdruck, auch auszugsweise,
nicht gestattet!

Inhaltsverzeichnis



Bevor Sie das Gerät benutzen, lesen Sie bitte zuerst die Sicherheitshinweise und die Gebrauchsanleitung aufmerksam durch. Nur so können Sie alle Funktionen sicher und zuverlässig nutzen. Beachten Sie unbedingt auch die nationalen Vorschriften in Ihrem Land, die zusätzlich zu den in dieser Anleitung genannten Vorschriften gültig sind.

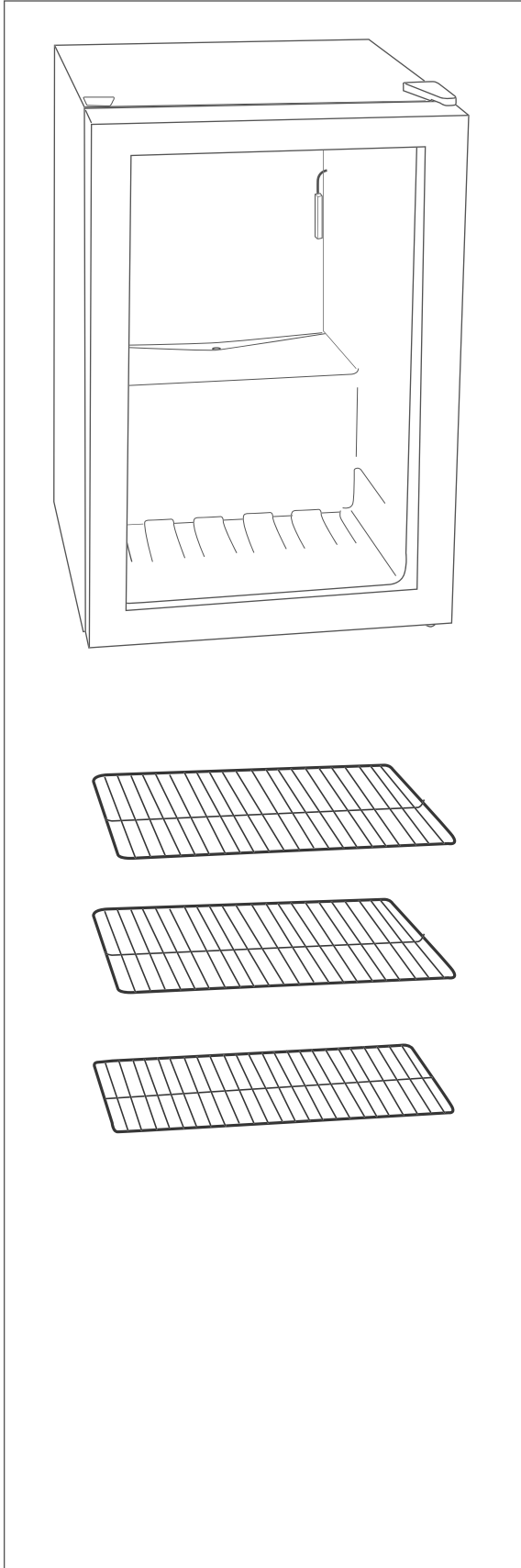
Bewahren Sie alle Sicherheitshinweise und Anweisungen für die Zukunft auf. Geben Sie alle Sicherheitshinweise und Anweisungen an den nachfolgenden Verwender des Produkts weiter.



Informationen zum Aufstellen und zur Erstinbetriebnahme finden Sie ab Seite DE-17.

Lieferung	DE-3	Pflege und Wartung	DE-15
Lieferumfang	DE-3	Türdichtungen kontrollieren und reinigen	DE-15
Lieferung kontrollieren	DE-3	Außenwände reinigen	DE-15
Sicherheit	DE-4	Geräterückseite reinigen	DE-15
Bestimmungsgemäßer Gebrauch ..	DE-4	Gerät abtauen	DE-16
Begriffs-/Symbolerklärung	DE-4	Innenraum reinigen	DE-16
Definitionen	DE-4	LED-Beleuchtung austauschen ...	DE-16
Sicherheitshinweise	DE-5	Inbetriebnahme	DE-17
Geräteteile	DE-10	Bevor Sie das Gerät in Betrieb nehmen	DE-17
Bedienung	DE-11	Transportieren und auspacken ...	DE-17
Bevor Sie beginnen	DE-11	Geeigneten Standort wählen	DE-18
Gerät ein- und ausschalten	DE-11	Raumbedarf nach Gerätemaßen ..	DE-18
Temperatur einstellen	DE-11	Gerät aufstellen und ausrichten ..	DE-19
LED-Beleuchtung ein- und ausschalten	DE-12	Grundreinigung	DE-20
Innenausstattung	DE-12	Gerät anschließen	DE-20
Getränke kühlen	DE-13	Türanschlag wechseln	DE-21
Maximales Lagervermögen	DE-13	Fehlersuchtable	DE-24
Gerät befüllen	DE-13	Service	DE-26
		Beratung, Reklamation und Bestellung	DE-26
		Reparaturen und Ersatzteile	DE-26
		Umweltschutz	DE-27
		Elektro-Altgeräte umweltgerecht entsorgen	DE-27
		Unser Beitrag zum Schutz der Ozonschicht	DE-27
		Produktdatenblatt VO (EU) Nr. 2019/2016	DE-28
		Technische Daten	DE-28

Lieferung



Lieferumfang

Getränkeschrank mit

2× Ablagerost, groß

1× Ablagerost, klein

1× Gebrauchsanleitung

Lieferung kontrollieren

1. Transportieren Sie das Gerät an einen geeigneten Standort und packen Sie es aus (siehe „Inbetriebnahme“ auf Seite DE-17).
2. Entfernen Sie alle Verpackungsteile, Kunststoffprofile, Klebestreifen und Schaumpolster.
3. Prüfen Sie, ob die Lieferung vollständig ist.
4. Kontrollieren Sie, ob das Gerät Transportschäden aufweist.
5. Sollte die Lieferung unvollständig sein oder das Gerät einen Transportschaden aufweisen, nehmen Sie bitte Kontakt mit unserem Service auf (siehe Seite DE-26).

! WARNUNG!

Stromschlaggefahr!

Nie ein beschädigtes Gerät in Betrieb nehmen.

Sicherheit

Bestimmungsgemäßer Gebrauch

Das Gerät ist zur Lagerung von Getränken bestimmt. Es ist nicht für das Einfrieren von Lebensmitteln geeignet.

Dieses Gerät ist für die Verwendung bei Umgebungstemperaturen von +16 °C bis +32 °C bestimmt.

Das Gerät ist für den Gebrauch im privaten Haushalt konzipiert und nicht für eine gewerbliche Nutzung oder Mehrfachnutzung ausgelegt (z. B.: Verwendung durch mehrere Parteien in einem Mehrfamilienhaus).

Das Gerät ist nicht geeignet zur Aufbewahrung von Blutkonserven, medizinischen Produkten, Laborproben etc.

Dieses Kühlgerät ist nicht für die Verwendung als Einbaugerät bestimmt.

Innenraumbeleuchtung ausschließlich zur Beleuchtung des Geräteinneren verwenden. Sie ist nicht zur Beleuchtung eines Raumes geeignet.

Personen, die aufgrund ihrer physischen, sensorischen oder geistigen Fähigkeiten oder Unkenntnis nicht in der Lage sind, das Gerät sicher zu bedienen, müssen bei der Benutzung beaufsichtigt werden.

Nehmen Sie keine technischen Veränderungen am Gerät vor.

Verwenden Sie das Gerät ausschließlich wie in dieser Gebrauchsanleitung beschrieben. Jede andere Verwendung gilt als nicht bestimmungsgemäß und kann zu Sachschäden oder sogar zu Personenschäden führen. Der Hersteller übernimmt keine Haftung für Schäden, die durch nicht bestimmungsgemäßen Gebrauch entstanden sind.

Begriffs-/Symbolerklärung

Folgende Signalbegriffe finden Sie in dieser Gebrauchsanleitung.

WARNUNG

Dieser Signalbegriff bezeichnet eine Gefährdung mit einem mittleren Risikograd, die, wenn sie nicht vermieden wird, den Tod oder eine schwere Verletzung zur Folge haben kann.

VORSICHT

Dieser Signalbegriff bezeichnet eine Gefährdung mit einem niedrigen Risikograd, die, wenn sie nicht vermieden wird, eine geringfügige oder mäßige Verletzung zur Folge haben kann.

HINWEIS

Dieser Signalbegriff warnt vor möglichen Sachschäden.



Dieses Symbol verweist auf nützliche Zusatzinformationen.



Vorsicht: Brandgefahr/entflammbare Materialien!

Definitionen

„Lebensmittel“ bezeichnet Nahrungsmittel, Zutaten und Getränke einschließlich Wein sowie andere hauptsächlich für den Verzehr bestimmte Dinge, die einer Kühlung bei bestimmten Temperaturen bedürfen.

Sicherheitshinweise

In diesem Kapitel finden Sie allgemeine Sicherheitshinweise, die Sie zu Ihrem eigenen Schutz und zum Schutz Dritter stets beachten müssen. Beachten Sie auch die Warnhinweise in den einzelnen Kapiteln.

Risiken im Umgang mit elektrischen Haushaltsgeräten

WARNUNG

Stromschlaggefahr!

Das Berühren unter Spannung stehender Teile kann zu schweren Verletzungen oder zum Tod führen.

- Gerät nur in Innenräumen verwenden. Nicht in Feuchträumen oder im Regen betreiben.
- Gerät nicht in Betrieb nehmen oder weiterbetreiben, wenn es
 - sichtbare Schäden aufweist, z. B. die Anschlussleitung defekt ist,
 - Rauch entwickelt oder verbrannt riecht,
 - ungewohnte Geräusche von sich gibt.

In einem solchen Fall Netzstecker aus der Steckdose ziehen bzw. Sicherung herausschrauben/ausschalten und unseren Service kontaktieren (siehe „Service“ auf Seite DE-26).

- Das Gerät entspricht der Schutzklasse I und darf nur an eine Steckdose mit ordnungsgemäß installiertem Schutzleiter angeschlossen werden. Beim Anschließen darauf achten, dass die richtige Spannung anliegt. Nähere Informationen hierzu finden Sie auf dem Typschild.

- Die vollständige Trennung vom Stromnetz erfolgt bei diesem Gerät nur durch Ziehen des Netzsteckers aus der Steckdose. Gerät daher nur an eine gut zugängliche Steckdose anschließen, damit es im Störfall schnell vom Stromnetz getrennt werden kann.
- Falls der Netzstecker nach dem Aufstellen nicht mehr zugänglich ist, muss eine allpolige Trennvorrichtung gemäß Überspannungskategorie III in der Hausinstallation mit mindestens 3 mm Kontaktabstand vorgeschaltet sein; ziehen Sie gegebenenfalls eine Fachkraft zurate (siehe „Service“ auf Seite DE-26)
- Bei der Aufstellung des Gerätes ist sicherzustellen, dass die Netzanschlussleitung nicht eingeklemmt oder beschädigt wird. Netzanschlussleitung nicht knicken und nicht über scharfe Kanten legen.
- Netzanschlussleitung von offenem Feuer und heißen Flächen fernhalten.
- Immer am Netzstecker selbst, nicht am Kabel anfassen.
- Netzstecker niemals mit feuchten Händen anfassen.
- Netzanschlussleitung und -stecker nie in Wasser oder andere Flüssigkeiten tauchen.
- Wenn die Netzanschlussleitung dieses Gerätes beschädigt wird, muss sie durch den Hersteller oder seinen Kundendienst oder eine ähnlich qualifizierte Person ersetzt werden, um Gefährdungen zu vermeiden.
- Wenn eigenständige oder unsachgemäße Reparaturen am Gerät vorgenommen werden, können Sach- und

Personenschäden entstehen und die Haftungs- und Garantieansprüche verfallen. Niemals versuchen, das defekte – oder vermeintlich defekte – Gerät selbst zu reparieren.

- Eingriffe und Reparaturen am Gerät dürfen ausschließlich autorisierte Fachkräfte vornehmen. Wenden Sie sich im Bedarfsfall an unseren Service (siehe Seite DE-26).
- In diesem Gerät befinden sich elektrische und mechanische Teile, die zum Schutz gegen Gefahrenquellen unerlässlich sind. Bei Reparaturen dürfen ausschließlich Teile verwendet werden, die den ursprünglichen Gerätedaten entsprechen.
- Im Fehlerfall sowie vor umfangreichen Reinigungsarbeiten den Netzstecker aus der Steckdose ziehen bzw. die Sicherung ausschalten/herausdrehen.
- Keine Gegenstände in oder durch die Gehäuseöffnungen stecken und sicherstellen, dass auch Kinder keine Gegenstände einstecken können.
- Abdeckungen von der Innenraumbeleuchtung nicht entfernen. Nicht versuchen, die Innenraumbeleuchtung auszutauschen. Wenden Sie sich im Bedarfsfall an unseren Service (siehe Seite DE-26).
- Gerät regelmäßig auf Schäden prüfen.

Brandgefahr!

Unsachgemäßer Umgang mit dem Gerät kann zu einem Brand, zu Verletzungen und zu Sachschäden führen.

- Der Anschluss an eine Zeitschaltuhr oder ein separates Fernwirkssystem zur Fernüberwachung und -steuerung ist unzulässig.
- Ortsveränderliche Mehrfachsteckdosen oder Netzteile nicht an der Rückseite des Geräts platzieren.

Risiken im Umgang mit Kältemitteln

WARNUNG

Brand- und Explosionsgefahr!

Im Kältemittelkreislauf Ihres Gerätes befindet sich das umweltfreundliche, aber brennbare Kältemittel R600a (Isobutan).

- Zum Beschleunigen des Abtauvorgangs keine anderen mechanischen Einrichtungen oder sonstigen Mittel als die vom Hersteller empfohlenen benutzen. Z. B. keine elektrischen Heizgeräte, Messer oder Geräte mit offener Flamme wie z. B. Kerzen verwenden. Die Wärmedämmung und der Innenbehälter sind kratz- und hitzeempfindlich oder können schmelzen.
- Keine elektrischen Geräte innerhalb des Kühlfachs betreiben, die nicht der vom Hersteller empfohlenen Bauart entsprechen.
- Gerät von offenem Feuer und heißen Flächen fernhalten.
- Mechanische Eingriffe in das Kältesystem sind nur autorisierten Fachkräften erlaubt.

- Den Kältemittelkreislauf nicht beschädigen, z. B. durch Aufstechen der Kältemittelkanäle des Verdampfers mit scharfen Gegenständen, Abknicken von Rohrleitungen, Aufschneiden der Isolierung usw.
- Darauf achten, dass an einem Kühlgerät bis zur fachgerechten Entsorgung keine Kühlrippen oder Rohre beschädigt werden.
- Herausspritzendes Kältemittel ist brennbar und kann zu Augenschäden führen. In diesem Fall die Augen unter klarem Wasser spülen und sofort einen Arzt rufen.
- Damit im Fall einer Leckage des Kältemittelkreislaufs kein zündfähiges Gas-Luft-Gemisch entstehen kann, muss der Aufstellraum laut Norm EN 378 eine Mindestgröße von 1 m³ je 8 g Kältemittel haben. Die Menge des Kältemittels in Ihrem Gerät finden Sie auf dem Typschild.
- Um Funkenbildung zu verhindern, bei einem Gasleck nicht den Netzstecker ziehen.
- Elektro-Altgeräte an einer zugelassenen Sammel- oder Rücknahmestelle abgeben.
- Nur Originalzubehörteile verwenden.

Risiken durch chemische Stoffe

VORSICHT

Explosionsgefahr!

Unsachgemäßer Umgang mit chemischen Stoffen kann zu Explosionen führen.

- In diesem Gerät keine explosionsfähigen Stoffe, wie zum Beispiel Aerosolbehälter mit brennbarem Treibgas, lagern.
- Keine explosiven Stoffe oder Sprühdosen mit brennbaren Treibmitteln im Gerät lagern, da sie zündfähige Gas-Luft-Gemische bilden können.
- Zum Abtauen auf keinen Fall Abtausprays verwenden. Sie können explosive Gase bilden.

Risiken für Kinder

WARNUNG

Erstickungsgefahr!

Kinder können sich in der Verpackungsfolie verfangen oder Kleinteile verschlucken und ersticken.

- Kinder nicht mit der Verpackungsfolie spielen lassen.
- Kinder daran hindern, Kleinteile vom Gerät abzuziehen und in den Mund zu stecken.
- Bei der Entsorgung des Gerätes darauf achten, dass Kinder nicht im Gerät ersticken können (z. B. Kühl- und Gefrierschubladen nicht herausnehmen, Tür/Deckel abschrauben).

Risiken für bestimmte Personengruppen

VORSICHT

Gefahren für Kinder und Personen mit eingeschränkten physischen, sensorischen oder geistigen Fähigkeiten!

- Dieses Gerät kann von Kindern ab 8 Jahren und darüber sowie von Personen mit verringerten physischen, sensorischen oder mentalen Fähigkeiten oder Mangel an Erfahrung und Wissen benutzt werden, wenn sie beaufsichtigt oder bezüglich des sicheren Gebrauchs des Gerätes unterwiesen wurden und die daraus resultierenden Gefahren verstehen. Kinder ab 3 Jahren und jünger als 8 Jahre dürfen das Kühlgerät be- und entladen.
- Kinder dürfen nicht mit dem Gerät spielen.
- Reinigung und Benutzer-Wartung dürfen nicht von Kindern ohne Beaufsichtigung durchgeführt werden.
- Sicherstellen, dass Kinder keinen Zugriff auf das Gerät haben, wenn sie unbeaufsichtigt sind.

Risiken im Umgang mit Kühlgeräten

WARNUNG

Brandgefahr!

Unsachgemäßer Umgang mit dem Gerät kann zu einem Brand und zu Sachschäden führen.

- Belüftungsöffnungen im Gerätegehäuse oder im Einbaugehäuse nicht verschließen.

VORSICHT

Gesundheitsgefahr!

Verunreinigte Lebensmittel können gesundheitliche Schäden verursachen.

- Wenn die Tür für eine längere Zeit geöffnet wird, kann es zu einem erheblichen Temperaturanstieg in den Fächern des Gerätes kommen. Die Tür nicht über längere Zeit geöffnet lassen.
- Die Flächen, die mit Lebensmitteln und zugänglichen Ablaufsystemen in Berührung kommen können, regelmäßig reinigen.
- Wenn das Kühl-/Gefriergerät längere Zeit leer steht, das Gerät ausschalten, abtauen, reinigen und die Tür offen lassen, um Schimmelbildung zu vermeiden.

Durch falsche Handhabung, unzureichende Kühlung oder Überlagerung können die eingelagerten Lebensmittel verderben. Bei Verzehr besteht die Gefahr einer Lebensmittelvergiftung!

- Die von den Lebensmittelherstellern empfohlenen Lagerzeiten einhalten.

Gesundheitsgefahr!

Das Gerät arbeitet eventuell nicht einwandfrei, wenn die Umgebungstemperatur über längere Zeit den vorgeschriebenen Temperaturbereich über- oder unterschreitet. Es kann dann zu einem Temperaturanstieg im Geräteinneren kommen.

- Immer die vorgeschriebene Umgebungstemperatur einhalten (siehe „Bestimmungsgemäßer Gebrauch“ auf Seite DE-4).

Beschädigungsgefahren

! HINWEIS

Gefahr von Sachschäden!

Wenn das Kühlgerät liegend transportiert wurde, kann Schmiermittel aus dem Kompressor in den Kühlkreislauf gelangt sein.

- Das Kühlgerät möglichst nur aufrecht stehend transportieren.
- Vor Inbetriebnahme das Kühlgerät 2 Stunden aufrecht stehen lassen. Währenddessen fließt das Schmiermittel in den Kompressor zurück.

Gefahr von Sachschäden!

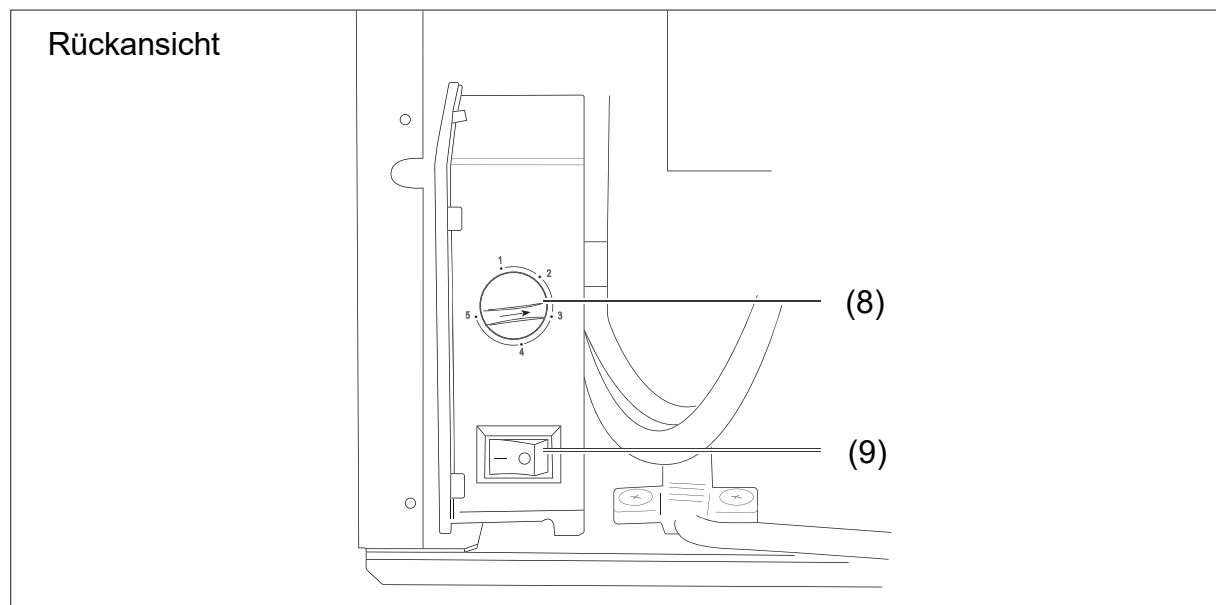
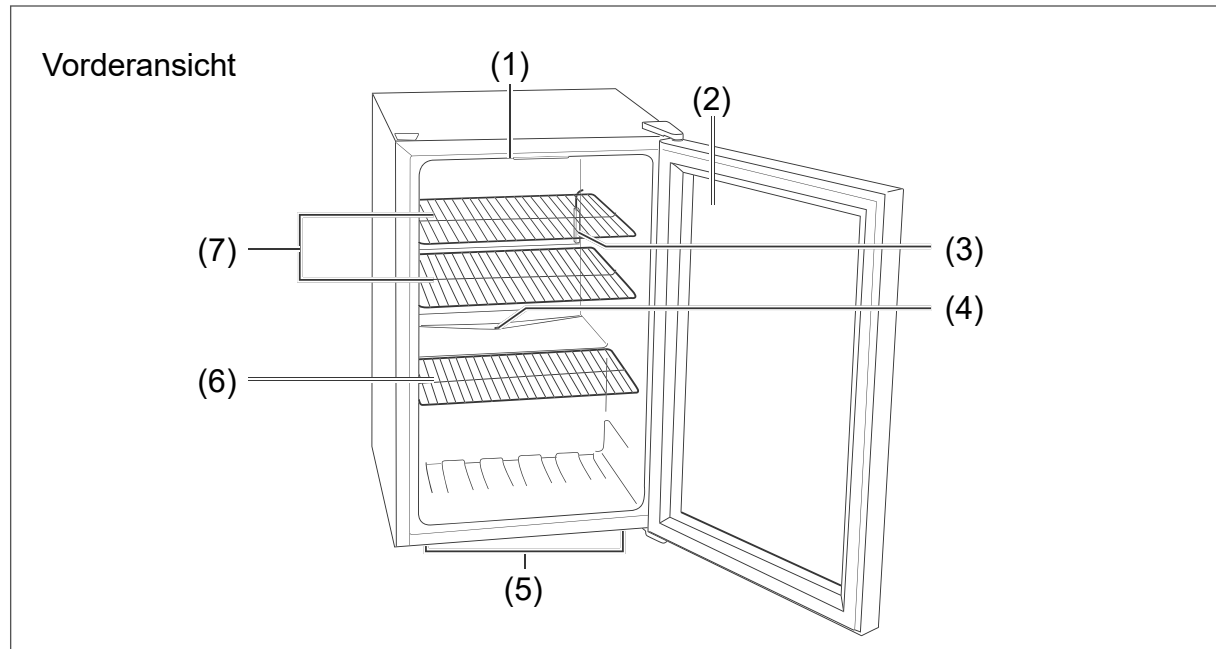
Unsachgemäßer Umgang mit dem Gerät kann zu Sachschäden führen.

- Gerät nicht an den Türen oder Türgriffen ziehen oder heben.
- Gerät nur auf einem ebenen und festen Untergrund abstellen, der das Gewicht des gefüllten Gerätes tragen kann.
- Beim Auspacken keine scharfen oder spitzen Gegenstände verwenden.
- Beim Auspacken auf keinen Fall das Isoliermaterial an der Geräterückseite beschädigen.
- Innenraumbelichtung ausschließlich zur Beleuchtung des Geräteinneren verwenden. Sie ist nicht zur Beleuchtung eines Raumes geeignet.
- Beim Reinigen beachten:
 - Auf keinen Fall aggressive, körnige, soda-, säure-, lösemittelhaltige oder schmirgelnde Reinigungsmittel verwenden. Diese greifen

die Kunststoffflächen an. Empfehlenswert sind Allzweckreiniger mit einem neutralen pH-Wert.

- Türdichtungen und Geräteteile aus Kunststoff sind empfindlich gegen Öl und Fett. Verunreinigungen möglichst schnell entfernen.
 - Nur weiche Tücher verwenden.
 - Nach dem Ausschalten 5 Minuten warten. Erst danach das Gerät erneut einschalten.
-

Geräteteile



- (1) LED-Beleuchtung
- (2) Glastür
- (3) Temperatursensor
- (4) Tauwasserablauf
- (5) 2× Schraubfüße

- (6) 1× Ablagerost, klein
- (7) 2× Ablagerost, groß
- (8) Temperaturregler
- (9) Ein-/Ausschalter

Die tiefste Temperatur erreichen Sie mit der Einstellung „5“, die höchste Temperatur mit der Einstellung „1“.

- Um die Kühlleistung des Geräts zu erhöhen, drehen Sie den Temperaturregler **im** Uhrzeigersinn in Richtung „5“. Die Einstellung „5“ ist erreicht, wenn der Temperaturregler am Anschlag ist.
- Um die Kühlleistung des Geräts zu verringern, drehen Sie den Temperaturregler **gegen** den Uhrzeigersinn in Richtung „1“. Die Einstellung „1“ ist erreicht, wenn der Temperaturregler am Anschlag ist.
- Wählen Sie zunächst eine mittlere Einstellung.
- Wählen Sie bei ansteigender Umgebungstemperatur, z. B. im Sommer, eine entsprechend höhere Einstellung.

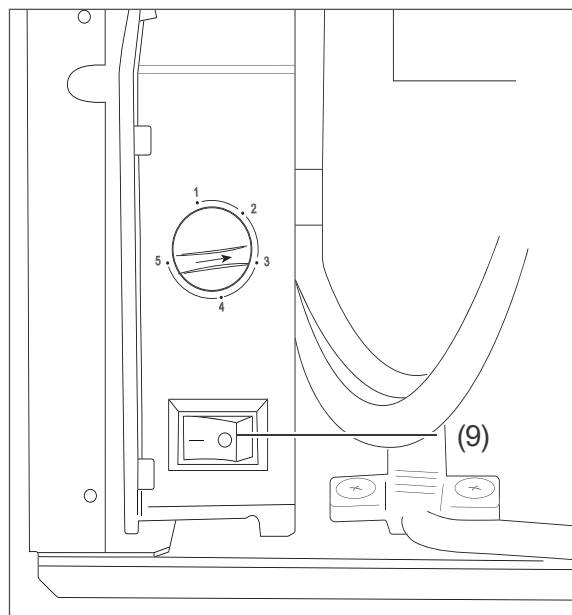
i Wenn Sie eine niedrigere Temperatur einstellen, benötigen Sie mehr Kühlleistung. Das erhöht den Energieverbrauch.

Um die Temperatur im Geräteinnenraum kontrollieren zu können, benötigen Sie ein Kühlthermometer.

- Platzieren Sie das Kühlthermometer mittig auf das untere große Ablagerost (7).

LED-Beleuchtung ein- und ausschalten

Mithilfe des Ein-/Ausschalters (9) können Sie die LED-Beleuchtung (1) ein- und ausschalten. Den Ein-/Ausschalter finden Sie links unten auf der Geräterückseite.



Um die LED-Beleuchtung

- einzuschalten, stellen Sie den Ein-/Ausschalter auf „I“.
Die LED-Beleuchtung leuchtet.
- auszuschalten, stellen Sie den Ein-/Ausschalter auf „O“.
Die LED-Beleuchtung erlischt.

Innenausstattung

Das kleine Ablagerost (6) und die großen Ablageroste (7) lassen sich herausnehmen. Die großen Ablageroste (7) lassen sich bei Bedarf anders anordnen.

1. Ablageroste herausziehen.
2. Ablageroste an neuer Position einsetzen.

Getränke kühlen

WARNUNG

Explosionsgefahr!

Unsachgemäßer Umgang mit dem Gerät kann zu Explosionen führen.

- Keine explosiven Stoffe oder Sprühdosen mit brennbaren Treibmitteln im Gerät lagern, da sie zündfähige Gas-Luft-Gemische zur Explosion bringen können.

VORSICHT

Gesundheitsgefahr!

Unsachgemäßer Umgang mit dem Gerät kann gesundheitliche Schäden verursachen

- Wenn die Tür für eine längere Zeit geöffnet wird, kann es zu einem erheblichen Temperaturanstieg in den Fächern des Gerätes kommen.
- Die Flächen, die mit Lebensmitteln und zugänglichen Ablaufsystemen in Berührung kommen können, regelmäßig reinigen.
- Wenn das Kühlgerät längere Zeit leer steht, das Gerät ausschalten, abtauen, reinigen und die Tür offen lassen, um Schimmelbildung zu vermeiden.

Maximales Lagervermögen

HINWEIS

Beschädigungsgefahr!

Übermäßige Belastung der Borde kann das Gerät beschädigen.

- Die maximale Belastung einhalten:
 - 16,5 kg je großes Ablagerost (7).
 - 11 kg für das kleine Ablagerost (6).

Das Lagervolumen entnehmen Sie bitte dem Typschild.

Gerät befüllen

Folgende Tipps zeigen Ihnen, wie Sie Lebensmittel in Ihrem Gerät lagern können, um sie über den längstmöglichen Zeitraum bestmöglich aufzubewahren. Auf diese Weise vermeiden Sie Lebensmittelabfälle.

Stellen Sie die Temperatur im Kühlbereich auf +6 °C und befüllen Sie den Innenraum so, dass die Temperaturverhältnisse im Inneren optimal ausgenutzt und die optimale Aufbewahrung der Lebensmittel gewährleistet werden kann.

- Entfernen Sie vor dem Kühlen die Umverpackungen wie z. B. Folien, Kartons, etc.
- Legen Sie die Flaschen gut verschlossen auf die Ablageroste (6) und (7).
- Der Verschluss zeigt in Richtung Glastür (2).
- Achten Sie darauf, dass die Getränke keinen direkten Kontakt zu den Geräteinnenwänden oder zur Glastür (2) haben.
- Befüllen Sie das Gerät systematisch, so dass Sie das gewünschte Getränk mit einem Griff zur Hand haben. Dadurch vermeiden Sie langes Öffnen der Glastür.
- Lagern Sie hochprozentigen Alkohol nur stehend und fest verschlossen.
- Um Temperaturschwankungen entgegen zu wirken, sorgen Sie dafür, dass das Gerät mindestens zu 70 % gefüllt ist.
- Beachten Sie, dass die Temperatur im Geräteinnenraum leicht variiert. In Tüرنähe ist sie etwas höher. Nahe der Rückwand ist sie am tiefsten.
- Decken Sie die Ablageroste (6) und (7) nicht mit Papier o. Ä. ab. Die Luft im Geräteinnenraum muss zirkulieren.
- Der Energieverbrauch ist auch abhängig vom gewählten Standort (nähere Informationen siehe Seite DE-18).
- Vermeiden Sie häufige und starke Temperaturschwankungen.
- Sorgen Sie für ausreichend Freiraum zwischen den Flaschen, damit die Luftzirkulation innerhalb des Geräts nicht behindert wird.

- Die Temperaturen im Gerät können ansteigen und damit auch der Energieverbrauch,
 - wenn die Glastür häufig oder lange geöffnet wird.
 - wenn die vorgeschriebene Raumtemperatur über- oder unterschritten wird.
 - wenn eine große Menge an Flaschen neu eingelagert wird.
 - wenn Sie das Lagervolumen des Geräts überschreiten.
- Schalten Sie die LED-Beleuchtung so selten wie möglich ein. Lichteinwirkung kann den Geschmack beeinflussen.

Getränkedosen

- Stellen Sie Getränkedosen auf die Ablageroste (6) und (7) oder auf den Geräteboden.

Kleine Flaschen

- Legen Sie kleine Flaschen auf die Ablageroste (6) und (7) oder stellen Sie sie auf den Geräteboden. Setzen Sie ggf. das Ablagerost um.

Große Flaschen

- Legen Sie große Flaschen auf die großen Ablageroste (7) mit dem Verschluss in Richtung Glastür (2) zeigend.
- Setzen Sie das kleine Ablagerost (6) gar nicht ein und stellen Sie große Flaschen auf den Geräteboden.

Getränkekartons

- Stellen oder legen Sie Getränkekartons auf ein Ablagerost oder auf den Geräteboden. Setzen Sie bei Bedarf die Ablageroste um.

Pflege und Wartung

WARNUNG

Stromschlaggefahr!

Das Berühren von spannungsführenden Teilen kann zu schweren Verletzungen oder zum Tod führen.

- Vor dem Reinigen den Netzstecker aus der Steckdose ziehen.
- Beim Herausziehen des Netzsteckers immer am Netzstecker selbst anfassen, nicht am Netzkabel ziehen.

VORSICHT

Gefahren für Kinder und Personen mit eingeschränkten physischen, sensorischen oder geistigen Fähigkeiten!

- Reinigung und Benutzerwartung dürfen nicht durch Kinder durchgeführt werden, es sei denn, sie werden beaufsichtigt.

Verletzungsgefahr!

Scharfkantige Geräteteile unterhalb des Geräts können zu Schnittverletzungen führen.

- Beim Reinigen des Geräts vorsichtig vorgehen.

HINWEIS

Beschädigungsgefahr!

Die Oberflächen und Geräteteile werden durch ungeeignete Behandlung beschädigt.

- Auf keinen Fall aggressive, körnige, soda-, säure-, lösemittelhaltige oder schmirgelnde Reinigungsmittel verwenden. Diese greifen die Kunststoffflächen an. Empfehlenswert sind Allzweckreiniger mit einem neutralen pH-Wert.

- Türdichtungen und Geräteteile aus Kunststoff sind empfindlich gegen Öl und Fett. Verunreinigungen möglichst schnell entfernen.
- Nur weiche Tücher verwenden.

Türdichtungen kontrollieren und reinigen

Die Türdichtungen müssen regelmäßig kontrolliert werden, damit keine warme Luft in das Gerät eindringt.

1. Klemmen Sie zur Prüfung ein dünnes Stück Papier an verschiedenen Stellen ein. Das Papier muss sich an allen Stellen gleich schwer durchziehen lassen.
2. Falls die Dichtung nicht überall gleichmäßig anliegt: Erwärmen Sie die Dichtung an den entsprechenden Stellen vorsichtig mit einem Haartrockner und ziehen Sie sie mit den Fingern etwas heraus.
3. Reinigen Sie verschmutzte Dichtungen nur mit klarem Wasser.

Außenwände reinigen

- Lackierte Oberflächen:
Verwenden Sie nur eine leichte pH-neutrale Seifenlauge.
- Edelstahl-Oberflächen:
Verwenden Sie spezielle Edelstahl-Reiniger aus dem Fachhandel. Niemals Politur verwenden.

Geräterückseite reinigen

Staubablagerungen auf der Geräterückseite können die Leistung des Geräts beeinträchtigen und den Energieverbrauch erhöhen.

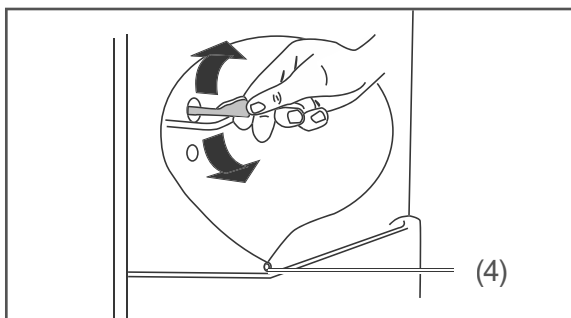
- Befreien Sie ein- bis zweimal im Jahr die Geräterückseite und den Kompressor von Staub. Verwenden Sie dazu einen weichen Besen.

Gerät abtauen

Abtauen ist nicht notwendig, da die Temperaturen im Inneren des Geräts nicht unter den Gefrierpunkt kommen.

Innenraum reinigen

1. Ziehen Sie den Netzstecker aus der Steckdose.
2. Nehmen Sie die Getränke heraus und lagern Sie sie vorübergehend in einem kühlen Raum.
3. Nehmen Sie die Ablageroste (6) und (7) heraus.
4. Reinigen Sie die Ablageroste mit einem feuchten Tuch und trocknen Sie sie gründlich ab.
5. Wischen Sie den Innenraum mit warmem Wasser und etwas Spülmittel aus. Geben Sie beim Nachwischen einige Tropfen Essig ins Wasser, um Schimmelbildung vorzubeugen.
6. Wischen Sie den Innenraum trocken und lassen Sie die Glastür (2) zum Lüften noch einige Zeit offen.



7. Säubern Sie die Öffnung des Tauwasserablaufs (4) mithilfe eines Reinigungsstäbchens.
8. Reinigen Sie die Türdichtung nur mit klarem Wasser, sie ist empfindlich gegen Öl und Fett.
9. Setzen Sie die Ablageroste wieder ein.
10. Legen bzw. stellen Sie die Getränke zurück in das Gerät.
11. Stecken Sie den Netzstecker wieder ein.

LED-Beleuchtung austauschen

! WARNUNG

Stromschlaggefahr!

Das Berühren von unter Spannung stehenden Teilen kann zu schweren Verletzungen oder zum Tod führen.

- Abdeckungen von der LED-Beleuchtung nicht entfernen.
- Nicht versuchen, die LED-Beleuchtung auszutauschen.

Als Leuchtmittel werden LEDs verwendet, die wartungsfrei sind.

Sollte die LED-Beleuchtung einmal ausfallen, wenden Sie sich an eine autorisierte Fachkraft (siehe „Service“ auf Seite DE-26).

Inbetriebnahme

Bevor Sie das Gerät in Betrieb nehmen

- Lesen Sie Kapitel „Sicherheit“ ab Seite DE-4, insbesondere alle Sicherheitshinweise.

Transportieren und auspacken

WARNUNG

Erstickengefahr!

Kinder können sich in der Verpackungsfolie verfangen oder Kleinteile verschlucken und ersticken.

- Kinder nicht mit der Verpackungsfolie spielen lassen.
- Kinder daran hindern, Kleinteile vom Gerät abzuziehen oder aus dem Zubehörbeutel zu nehmen und in den Mund zu stecken.

VORSICHT

Verletzungsgefahr!

Unsachgemäßer Umgang mit dem Gerät kann zu Verletzungen führen.

- Das Gerät ist schwer und unhandlich. Beim Transport die Hilfe einer weiteren Person in Anspruch nehmen.
- Gerät nicht an der Tür ziehen oder heben.
- Sockel, Türen etc. nicht als Trittbrett oder zum Abstützen verwenden.

HINWEIS

Beschädigungsgefahr!

Unsachgemäßer Umgang mit dem Gerät kann zu Beschädigungen führen.

- Das Gerät möglichst nur vertikal transportieren.
- Vor Inbetriebnahme das Kühlgerät 2 Stunden aufrecht stehen lassen. Währenddessen fließt das Schmiermittel in den Kompressor zurück.

Über Klimaklassen

- Halten Sie immer die vorgeschriebene Umgebungstemperatur ein (siehe „Bestimmungsgemäßer Gebrauch“ auf Seite DE-4).

Klimaklasse bedeutet, dass das Gerät für den Betrieb bei der unten genannten Umgebungstemperatur bestimmt ist.

Zonenbezeichnung	Code	Definition
erweiterte gemäßigte Zone	SN	Dieses Kühlgerät ist für die Verwendung bei Umgebungstemperaturen von +10 °C bis +32 °C bestimmt.
gemäßigte Zone	N	Dieses Kühlgerät ist für die Verwendung bei Umgebungstemperaturen von +16 °C bis +32 °C bestimmt.
subtropische Zone	ST	Dieses Kühlgerät ist für die Verwendung bei Umgebungstemperaturen von +16 °C bis +38 °C bestimmt.
tropische Zone	T	Dieses Kühlgerät ist für die Verwendung bei Umgebungstemperaturen von +16 °C bis +43 °C bestimmt.

Sinkt die Raumtemperatur wesentlich darunter, schaltet sich das Gerät nicht so oft ein. Dies bedeutet, dass ein unerwünschter Temperaturanstieg entstehen kann.

- Zum Auspacken keine scharfen oder spitzen Gegenstände verwenden.
- Beim Auspacken auf keinen Fall das Isoliermaterial an der Geräterückseite beschädigen.

1. Transportieren Sie das Gerät mithilfe einer Transportkarre oder einer zweiten Person.
2. Packen Sie das Gerät aus und entfernen Sie vorsichtig alle Verpackungsteile, Kunststoffprofile, Klebestreifen, Schutzfolien und Schaumpolster innen, außen und auf der Geräterückseite.

Geeigneten Standort wählen

! WARNUNG

Brand- und Explosionsgefahr!

Im Kältemittel-Kreislauf Ihres Geräts befindet sich das umweltfreundliche, aber brennbare Kältemittel R600a (Isobutan).

- Gerät von offenem Feuer und heißen Flächen fernhalten.

Gefahren durch Kältemittel!

- Den Kältekreislauf nicht beschädigen, z. B. durch Aufstechen der Kältemittelkanäle des Verdampfers mit scharfen Gegenständen, Abknicken von Rohrleitungen usw.
- Herausspritzendes Kältemittel ist brennbar und kann zu Augenschäden führen. Spülen Sie in diesem Fall die Augen unter klarem Wasser und rufen Sie sofort einen Arzt.

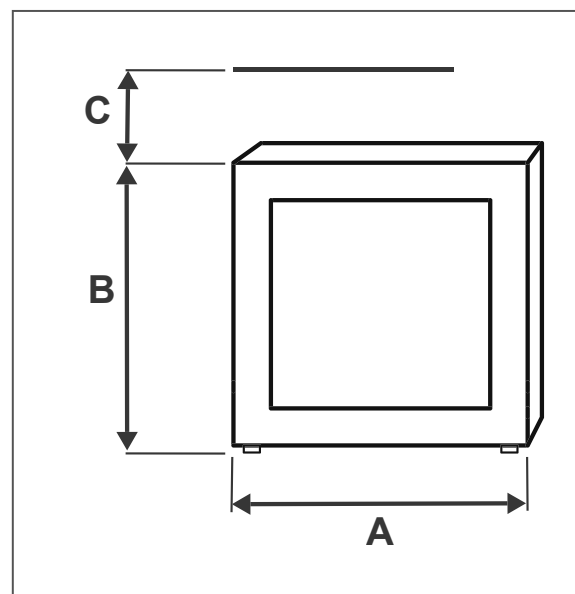
! HINWEIS

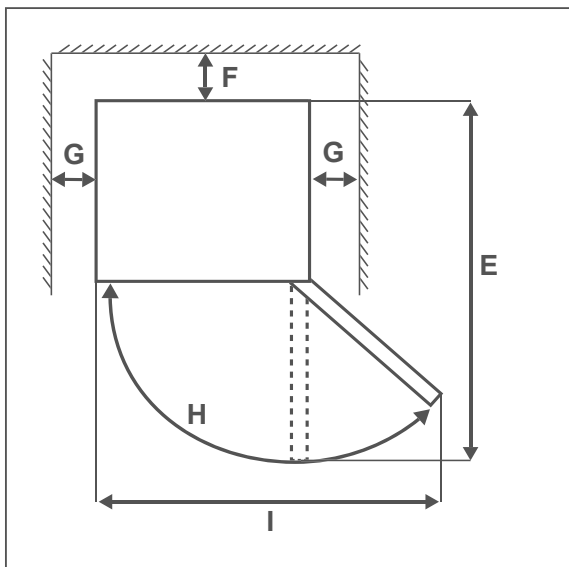
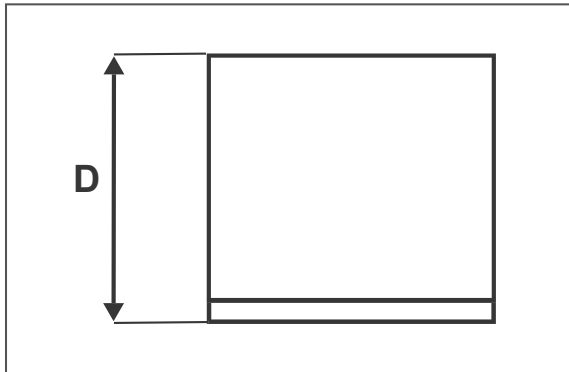
Beschädigungsgefahr!

Das Gerät arbeitet eventuell nicht einwandfrei, wenn es über längere Zeit zu geringer Umgebungstemperatur ausgesetzt wird. Es kann dann zu einem Temperaturanstieg im Inneren kommen.

- Immer die vorgeschriebene Umgebungstemperatur einhalten (siehe „Bestimmungsgemäßer Gebrauch“ auf Seite DE-4).

Raumbedarf nach Gerätemaßen





A: 430 mm	B: 690 mm
C: 100 mm	D: 475 mm
E: 875 mm	F: 100 mm
G: 50 mm	H: 130°
I: 710 mm	

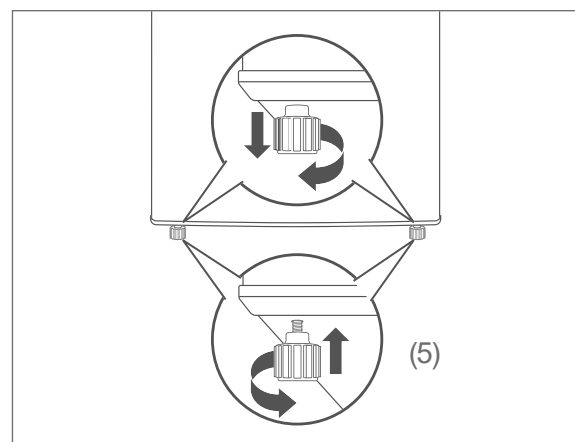
- Damit im Fall einer Leckage des Kältemittel-Kreislaufs kein zündfähiges Gas-Luft-Gemisch entstehen kann, muss der Aufstellraum mindestens 2,5 m³ groß sein.
- Gerät nur auf einem ebenen und festen Untergrund abstellen. Der Untergrund muss das Gewicht des gefüllten Geräts tragen können.
- Gut geeignet sind Standorte, die trocken, gut belüftet und möglichst kühl sind.
- Ungünstig sind Standorte mit direkter Sonneneinstrahlung oder unmittelbar neben einem Ofen, Herd oder Heizkörper.

- Diese Mindestabstände müssen eingehalten werden:

zu Elektroherden	5 cm
zu Öl- und Kohleherden	30 cm
zu anderen Kühlgeräten	5 cm
zu Wasch-/Geschirrspülmaschinen	5 cm
- Möchten Sie diese Abstände verringern, können Sie eine Isolierplatte zwischen den Geräten anbringen.
- Stellen Sie das Gerät nicht direkt auf den Boden, wenn im Boden eine Fußbodenheizung installiert ist. Stellen Sie in diesem Fall das Gerät auf eine Isolierplatte aus festem Material.

Gerät aufstellen und ausrichten

1. Stellen Sie das Gerät auf einen möglichst ebenen, festen Untergrund.
2. Um eine ausreichende Luftzirkulation zu gewährleisten,
 - halten Sie den gesamten Raum oberhalb des Geräts frei.
 - stellen Sie das Gerät nicht direkt an die Wand. Belassen Sie einen Abstand von mindestens 10 cm zur Rückwand und 5 cm zur Seite.
3. Überprüfen Sie den Stand mit einer Wasserwaage.



4. Gleichen Sie Unebenheiten des Untergrunds mithilfe der beiden vorderen Schraubfüße (5) aus.
 - Schließen Sie dazu die Glastür (2).

- Kippen Sie das Gerät leicht nach hinten und drehen Sie die Schraubfüße hinein bzw. heraus.
- Richten Sie das Gerät wieder auf und überprüfen Sie die Ausrichtung mit einer Wasserwaage.

Wiederholen Sie den Vorgang, bis das Gerät senkrecht ausgerichtet ist. Beim Öffnen der Glastür darf sich das Gerät nicht bewegen.

Grundreinigung

Um den Geruch zu entfernen, der allen neuen Geräten anhaftet, reinigen Sie das Gerät, bevor Sie es benutzen (siehe „Pflege und Wartung“ auf Seite DE-15).

Gerät anschließen

WARNUNG

Stromschlaggefahr!

Das Berühren von spannungsführenden Teilen kann zu schweren Verletzungen oder zum Tod führen.

- Gerät nicht in Betrieb nehmen oder weiter betreiben, wenn es
 - sichtbare Schäden aufweist, z. B. die Anschlussleitung defekt ist,
 - Rauch entwickelt oder verbrannt riecht,
 - ungewohnte Geräusche von sich gibt.

In einem solchen Fall Netzstecker aus der Steckdose ziehen und unseren Service kontaktieren (siehe Seite DE-26).

- Der Anschluss an eine Zeitschaltuhr oder ein separates Fernwirkssystem zur

Fernüberwachung und -steuerung ist unzulässig.

- Netzkabel nicht knicken oder klemmen und nicht über scharfe Kanten legen. Die Folge kann ein Kabelbruch sein.

VORSICHT

Brandgefahr!

Unsachgemäßer Umgang mit dem Gerät kann zu einem Brand und zu Sachschäden führen.

- Gerät nur an eine ordnungsgemäß installierte Schutzkontakt-Steckdose anschließen. Der Anschluss an eine Steckdosenleiste oder eine Mehrfachsteckdose ist unzulässig.


HINWEIS

Beschädigungsgefahr!

Wenn das Kühlgerät liegend transportiert wird, kann Schmiermittel aus dem Kompressor in den Kühlkreislauf gelangen.

- Nach dem Transport und vor dem Anschließen das Gerät ca. 2 Stunden aufrecht stehen lassen. Dadurch hat das Schmiermittel genügend Zeit, um in den Kompressor zurückzufließen.

- Stecken Sie den Netzstecker in eine vorschriftsmäßig installierte und leicht zugängliche Steckdose (220–240 V~ / 50 Hz).
Der Kompressor beginnt zu arbeiten, das Kältemittel strömt durch die Rohre und Sie hören ein leises Rauschen. Das Gerät ist eingeschaltet.

 Alles Wichtige zur Bedienung finden Sie ab Seite DE-11.

Türanschlag wechseln

⚠ VORSICHT

Verletzungsgefahr!

Die Glastür ist schwer.

- Beim Ab- und Anmontieren der Glastür gegebenenfalls die Hilfe einer weiteren Person in Anspruch nehmen

! HINWEIS

Beschädigungsgefahr!

Unsachgemäßer Umgang mit dem Gerät kann zu Beschädigungen führen.

- Gerät nicht mehr als 45° kippen.
- Gerät nicht auf die Seite legen.

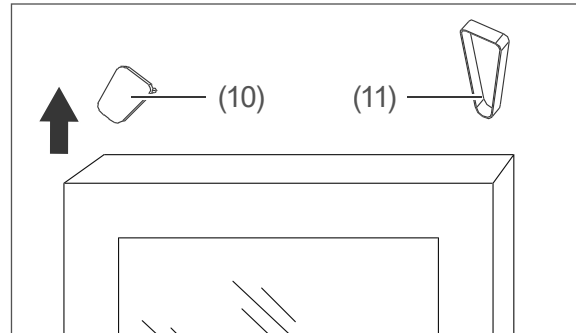
Wenn es Ihre räumlichen Verhältnisse erfordern, können Sie bei Bedarf den Türanschlag Ihres Geräts wechseln. Diese Arbeit erfordert etwas handwerkliches Geschick. Bitte lesen Sie die nachfolgenden Arbeitsschritte vollständig durch, bevor Sie mit der Arbeit beginnen.

Für den Türanschlagwechsel benötigen Sie folgendes Werkzeug:

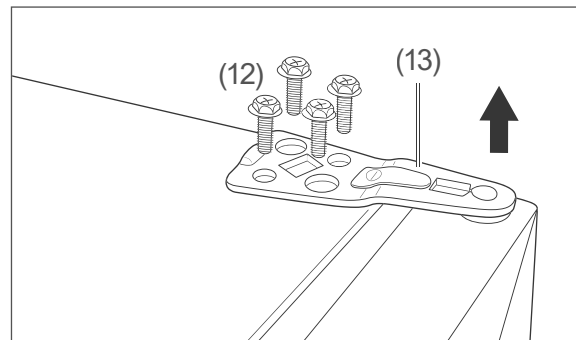
- mittelgroßer Kreuzschlitz-Schraubendreher
- mittelgroßer Schlitz-Schraubendreher

Glastür abmontieren

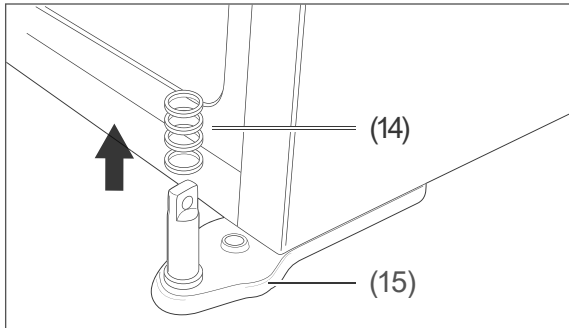
1. Stellen Sie sicher, dass das Gerät nicht ans Stromnetz angeschlossen ist.
2. Nehmen Sie die Ablageroste (6) und (7) heraus.



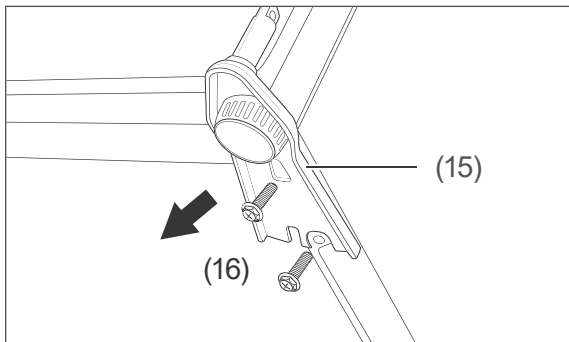
3. Drücken Sie die Blindplatte (10) und die Scharnierabdeckung (11) vorsichtig mit einem Schlitz-Schraubendreher nach oben und heben Sie sie ab. Bewahren Sie die Blindplatte und die Scharnierabdeckung gut auf.



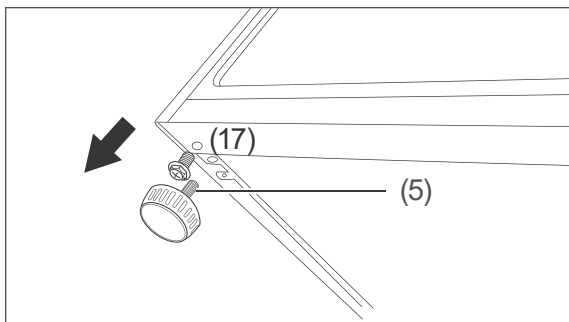
4. Sorgen Sie dafür, dass die Glastür (2) nicht wegrutschen kann und lösen Sie die Schrauben (12) am oberen Scharnier (13). Verwenden Sie dazu einen Kreuzschlitz-Schraubendreher.
5. Entnehmen Sie die Schrauben und das obere Scharnier und bewahren Sie alle Teile gut auf.
6. Heben Sie die Glastür nach oben ab und stellen Sie sie beiseite.



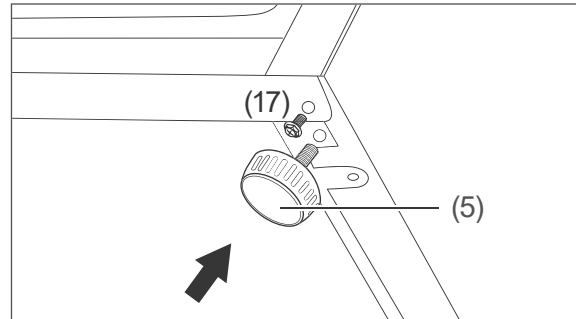
7. Nehmen Sie die Unterlegscheiben (14) vom unteren Scharnier (15) ab.



8. Lösen Sie die Schrauben (16) und ziehen Sie das untere Scharnier vom Gerät ab.

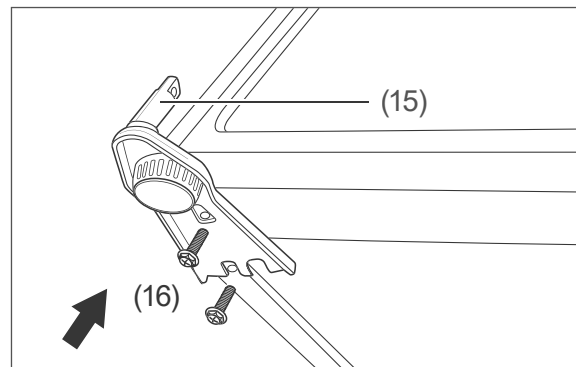


9. Entfernen Sie die Schraube (17) und den Schraubfuß (5) auf der anderen Seite.

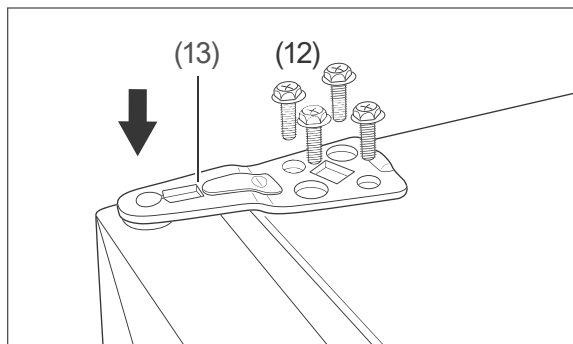


10. Schrauben Sie die Schraube und den Schraubfuß nun auf der gegenüberliegenden Seite wieder ein.

Glastür montieren



1. Schrauben Sie das untere Scharnier (15) auf der anderen Seite mithilfe der Schrauben (16) wieder fest.
2. Setzen Sie die Unterlegscheiben (14) auf das untere Scharnier.
3. Drehen Sie die Glastür (2) um 180° und setzen Sie sie vorsichtig auf dem unteren Scharnier ein. Halten Sie die Glastür fest. Sie ist noch lose.
4. Überprüfen Sie den korrekten Sitz der Glastür. Justieren Sie die Glastür gegebenenfalls nach. Wiederholen Sie dazu die Schritte 1. bis 4.



5. Befestigen Sie das obere Scharnier (13) mit den Schrauben (12).
6. Setzen Sie die Scharnierabdeckung (11) auf das obere Scharnier und drücken Sie sie fest.
7. Setzen Sie die Blindplatte (10) auf der gegenüberliegenden Seite oben ein.
8. Kontrollieren Sie, ob die Türdichtung gut anliegt (siehe Seite DE-15).
9. Setzen Sie die Ablageroste (6) und (7) wieder ein.

Fehlersuchtablelle

Bei allen elektrischen Geräten können Störungen auftreten. Dabei muss es sich nicht um einen Defekt am Gerät handeln. Prüfen Sie deshalb bitte anhand der Tabelle, ob Sie die Störung beseitigen können.

WARNUNG

Stromschlaggefahr bei unsachgemäßer Reparatur!

Niemals versuchen, das defekte – oder vermeintlich defekte – Gerät selbst zu reparieren. Das kann Sie und spätere Benutzer in Gefahr bringen. Nur autorisierte Fachkräfte dürfen diese Reparaturen ausführen.

Problem	Mögliche Ursache	Lösungen, Tipps, Erklärungen
Kompressor aus, LED-Beleuchtung lässt sich nicht anschalten.	Steckdose ohne Strom.	Steckdose mit einem anderen Gerät überprüfen.
	Netzstecker sitzt lose.	Festen Sitz des Netzsteckers kontrollieren.
Kompressor aus, LED-Beleuchtung lässt sich anschalten.	Gewünschte Temperatur ist erreicht.	Weiteres Kühlen nicht erforderlich. Wenn die Innentemperatur steigt, schaltet sich der Kompressor selbsttätig ein.
Gerät kühlt zu stark.	Temperaturregler zu hoch eingestellt.	Niedrigere Einstellung wählen (siehe „Temperatur einstellen“ auf Seite DE-11).
Gerät kühlt nicht ausreichend.	Temperaturregler zu niedrig eingestellt.	Höhere Einstellung wählen (siehe „Temperatur einstellen“ auf Seite DE-11).
	Tür nicht fest verschlossen oder Türdichtung liegt nicht voll auf.	Siehe „Türdichtungen kontrollieren und reinigen“ auf Seite DE-15.
	Gerät steht in der Nähe einer Wärmequelle.	Isolierplatte zwischen die Geräte stellen oder Standort wechseln.
	Gerät steht im Sonnenlicht.	Standort wechseln.
	Mindestabstände unterschritten.	Mindestabstände zu Wänden und Geräten einhalten (siehe „Geeigneten Standort wählen“ auf Seite DE-18).
	Zu viele Getränke eingelagert.	Maximales Lagervolumen nicht überschreiten; siehe Typschild.
	Umgebungstemperatur zu niedrig oder zu hoch.	Umgebungstemperatur anpassen (siehe „Bestimmungsgemäßer Gebrauch“ auf Seite DE-4).
Kompressor scheint defekt.	Temperatur auf „5“ stellen. Schaltet der Kompressor nicht binnen einer Stunde ein, verständigen Sie unseren Service (siehe Seite DE-26).	

Problem	Mögliche Ursache	Lösungen, Tipps, Erklärungen
Gerät erzeugt Geräusche.	Betriebsgeräusche sind funktionsbedingt und zeigen keine Störung an.	Rauschen: Kälteaggregat läuft.
		Fließgeräusche: Kältemittel fließt durch die Rohre.
		Klicken: Kompressor schaltet ein oder aus.
	Störende Geräusche.	Festen Stand überprüfen.
Gegenstände vom Gerät entfernen.		
Fremdkörper von der Geräterückseite entfernen.		
Im Gerät hat sich Wasser gesammelt.	Tauwasserablauf ist verstopft.	Verstopfung des Tauwasserablaufs mithilfe eines Reinigungsstäbchens beseitigen.

Service

Bitte beachten! Sie sind für den einwandfreien Zustand des Geräts und die fachgerechte Benutzung im Haushalt verantwortlich.

- Wenn Sie wegen eines Bedienfehlers den Kundendienst rufen, so ist der Besuch auch während der Gewährleistungs-/Garantiezeit für Sie mit Kosten verbunden.
Für diesen Artikel gilt die gesetzliche Gewährleistung von 24 Monaten.
- Durch Nichtbeachtung dieser Anleitung verursachte Schäden können leider nicht anerkannt werden.

Damit wir Ihnen schnell helfen können, nennen Sie uns bitte:

Gerätebezeichnung	Modell	Bestellnummer
hanseatic Getränkekühlschrank	HBC68FCBH	30013847

Beratung, Reklamation und Bestellung

Wenden Sie sich bitte an die Produktberatung Ihres Versandhauses, wenn

- die Lieferung unvollständig ist,
- das Gerät Transportschäden aufweist,
- Sie Fragen zu Ihrem Gerät haben,
- sich eine Störung nicht mithilfe der Fehler-suchtafel beheben lässt,
- Sie weiteres Zubehör bestellen möchten.

Reparaturen und Ersatzteile

Ersatzteile stehen für eine Mindestdauer von sieben Jahren nach dem Inverkehrbringen des letzten Exemplars des Modells zur Verfügung. Türdichtungen stehen für einen Zeitraum von zehn Jahren zur Verfügung.

Kunden in Deutschland

- Wenden Sie sich bitte an unseren Technik-Service:
Telefon 040 36 03 31 50

Kunden in Österreich

- Wenden Sie sich bitte an das Kunden-center oder die Produktberatung Ihres Versandhauses.

Umweltschutz

Elektro-Altgeräte umweltgerecht entsorgen



Elektrogeräte enthalten Schadstoffe und wertvolle Ressourcen.

Jeder Verbraucher ist deshalb gesetzlich verpflichtet, Elektro-Altgeräte an einer zugelassenen Sammel- oder Rücknahmestelle abzugeben. Dadurch werden sie einer umwelt- und ressourcenschonenden Verwertung zugeführt.

Sie können Elektro-Altgeräte kostenlos beim lokalen Wertstoff-/Recyclinghof abgeben.

Für weitere Informationen zu diesem Thema wenden Sie sich direkt an Ihren Händler.



VORSICHT

Brandgefahr!

Kühlgeräte enthalten in den Kühlsystemen und Isolierungen, Kältemittel und Gase, welche fachgerecht entsorgt werden müssen. Bei Austritt von Kältemittel besteht Brandgefahr.

- Achten Sie darauf, dass an einem Kühlgerät bis zur fachgerechten Entsorgung keine Kühlrippen oder Rohre beschädigt werden.
-

Unser Beitrag zum Schutz der Ozonschicht



In diesem Gerät wurden 100 % FCKW- und FKW-freie Kälte- und Aufschäummittel verwendet. Dadurch wird die Ozonschicht geschützt und der Treibhauseffekt reduziert.

Unsere Verpackungen werden aus umweltfreundlichen, wiederverwertbaren Materialien hergestellt:

- Außenverpackung aus Pappe
- Formteile aus geschäumtem, FCKW-freiem Polystyrol (PS)
- Folien und Beutel aus Polyäthylen (PE)
- Spannbänder aus Polypropylen (PP)
- Auch Energie sparen schützt vor zu starker Erwärmung unserer Erde. Ihr neues Gerät verbraucht mit seiner umweltverträglichen Isolierung und seiner Technik wenig Energie.

Wenn Sie sich von der Verpackung trennen möchten, entsorgen Sie diese bitte umweltfreundlich.

Produktdatenblatt VO (EU) Nr. 2019/2016

Das Produktdatenblatt zu Ihrem Gerät wird Ihnen online zur Verfügung gestellt.

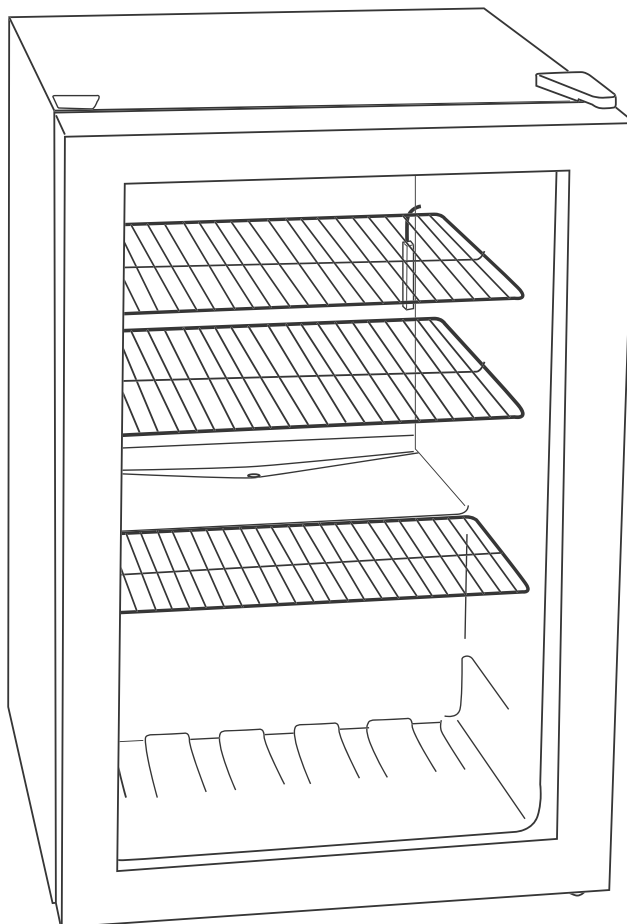
Gehen Sie auf <https://eprel.ec.europa.eu> und geben Sie die Modellkennung Ihres Geräts ein, um das Produktdatenblatt abzurufen.

Die Modellkennung Ihres Geräts finden Sie unter Technische Daten.

Technische Daten

Bestellnummer	30013847
Gerätebezeichnung	Getränkekühlschrank
Modellkennung	HBC68FCBH
Gerätemaße (Höhe × Breite × Tiefe)	690 mm × 430 mm × 475 mm
Leergewicht	22 kg
Kältemittel	R600a
Kältemittel Füllmenge	17 g
Schaummittel	Zyklopentan
Leistungsaufnahme	85 W
Versorgungsspannung / Frequenz / Nennstrom	220 - 240 V ~ / 50 Hz / 0,5 A
Schutzklasse	I
Klimaklasse: N. Dieses Gerät ist für den Betrieb bei einer Umgebungstemperatur zwischen +16 °C und +32 °C bestimmt.	

HBC68FCBH



hanseatic

User manual

Beverage refrigerator

Manual/version:
2001-01228_EN_20201016
Article no.: 30013847
Reproduction, even of excerpts,
is not permitted!

Table of contents



Please read through the safety instructions and user manual carefully before using the appliance. This is the only way you can use all the functions safely and reliably. Be sure to also observe the national regulations in your country, which are valid in addition to the regulations specified in this user manual.

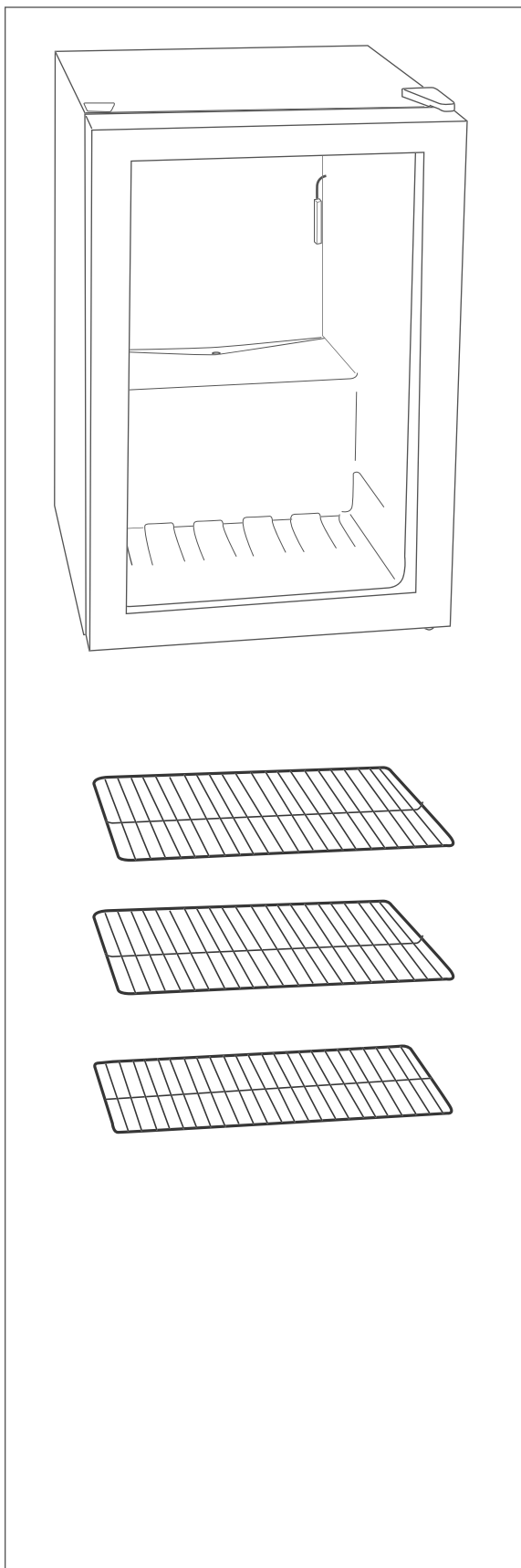
Keep all safety notices and instructions for future reference. Pass all safety notices and instructions on to the subsequent user of the product.



You can find more information on setting up the appliance and starting it up for the first time from page EN-17.

Delivery	EN-3	Care and maintenance	EN-15
Package contents	EN-3	Checking and cleaning the door	
Check the delivery	EN-3	seals	EN-15
Safety	EN-4	Cleaning the exterior	EN-15
Intended use	EN-4	Cleaning the back of the appliance	EN-15
Explanation of terms/symbols	EN-4	Defrosting the appliance	EN-15
Definitions	EN-4	Cleaning the inside	
Safety notices	EN-5	of the appliance	EN-16
Appliance parts	EN-10	Replacing the LED light	EN-16
Operation	EN-11	Start-up	EN-17
Before getting started	EN-11	Before starting to use	
Switching the appliance on and off	EN-11	the appliance	EN-17
Setting the temperature	EN-11	Moving and unpacking	EN-17
Switching the LED light on and off	EN-12	Choosing a suitable location	EN-18
Interior equipment	EN-12	Space required according to the	
Chilling beverages	EN-13	appliance dimensions	EN-19
Maximum storage capacity	EN-13	Setting up and aligning the	
Filling the appliance	EN-13	appliance	EN-19
		Cleaning before use	EN-20
		Connecting the appliance	EN-20
		Changing the door hinges	EN-22
		Troubleshooting table	EN-24
		Service	EN-26
		Advice, complaints and orders	EN-26
		Repairs and spare parts	EN-26
		Environmental protection	EN-27
		Disposing of old electrical	
		devices in an environmentally-	
		friendly manner	EN-27
		Our contribution	
		to protecting the ozone layer	EN-27
		Product fiche concerning	
		Regulation (EU) No. 2019/2016	EN-28
		Technical specifications	EN-28

Delivery



Package contents

Drinks refrigerator with

2× Storage rack, large

1× Storage rack, small

1× User manual

Check the delivery

1. Move the appliance to a suitable place and unpack it (see “Start-up” on page EN-17).
2. Remove all parts of the packaging, plastic profiles, tape and foam padding.
3. Check that the delivery is complete.
4. Check whether the appliance was damaged during transit.
5. If the delivery is incomplete or the appliance has been damaged during transport, please contact our service department (see page EN-26).

⚠ WARNING!

Risk of electric shock!

- Never use a damaged appliance.

Safety

Intended use

The appliance is intended for storing drinks. The appliance is not suitable for freezing foods.

This appliance is designed for use at ambient temperatures of +16 °C to +32 °C.

The appliance is designed for use in private households and is not designed for commercial use or multiple use (e.g.: use by several parties in a block of flats).

The appliance is not suitable for storing blood reserves, medical products, laboratory samples, etc.

This refrigerator is not designed for use as a built-in appliance.

The interior lighting must only be used to illuminate the interior of the appliance. It is not suitable for lighting a room.

People who are unable to operate the appliance safely due to their physical, sensory or mental abilities or lack of knowledge must be supervised during use.

Do not make any technical changes to the appliance.

Use the appliance exclusively as described in this user manual. Any other use is deemed improper and may result in damage to property or even personal injury. The manufacturer accepts no liability for damage caused by improper use.

Explanation of terms/symbols

The following symbols can be found in this user manual.

WARNING

This symbol indicates a hazard with a medium level of risk which, if not avoided, could result in death or serious injury.

CAUTION

This symbol indicates a hazard with a low level of risk which, if not avoided, could result in minor or moderate injury.

NOTICE

This symbol warns against possible damage to property.



This symbol refers to useful additional information.



Caution: Fire hazard/flammable materials!

Definitions

“Food” refers to foods, ingredients and drinks including wine and other things mainly intended for consumption, which require refrigeration at certain temperatures.

Safety notices

In this chapter, you will find general safety notices which you must always observe for your own protection and that of third parties. Please also observe the warning notices in the individual chapters.

Risks in handling household electrical appliances

WARNING

Risk of electric shock!

Touching live parts may result in severe injury or death.

- Only use the appliance indoors. Do not use in wet rooms or in the rain.
- Do not operate or continue to use the appliance, if it
 - shows visible signs of damage, e.g. the supply cord is defective,
 - starts smoking or there is a smell of burning,
 - makes unfamiliar noises.

In such cases, remove the mains plug from the socket or unscrew/isolate the fuse and contact our service department (see “Service” on page EN-26).

- The appliance corresponds to protection class I and may only be connected to a plug with a protective conductor that has been properly installed. When connecting the appliance, make sure that the voltage is correct. More detailed information about this can be found on the nameplate.
- To disconnect this appliance from the power supply, pull the mains plug out of the socket. The appliance must, therefore, be connected to an easi-

ly accessible socket so that it can be quickly disconnected from the power supply in the event of a breakdown.

- If the mains plug is no longer accessible after connecting it, an all-pole disconnecting device complying with overvoltage category III must be connected into the house wiring with a contact gap of at least 3 mm; consult a qualified professional if necessary (see “Service” on page EN-26).
- When positioning the appliance, ensure the supply cord is not trapped or damaged. Do not kink the supply cord or lay it over sharp edges.
- Keep the supply cord away from naked flames and hot surfaces.
- Always pull on the mains plug and not the mains cable.
- Never touch the mains plug with wet hands.
- Never immerse the supply cord or plug in water or any other liquids.
- If the supply cord is damaged, it must be replaced by the manufacturer, its service agent or similarly qualified persons in order to avoid a hazard.
- Independent or improper repairs made to the appliance may cause damage to property and personal injury; any liability and warranty claims will be forfeited. Never try to repair a defective or suspected defective appliance yourself.
- Inspections and repairs to the appliance may only be carried out by authorised specialists. Contact our service department if necessary (see page EN-26).
- This appliance contains electrical and mechanical parts which are essential

for protection against potential sources of danger. Only parts corresponding to the original appliance specifications may be used for repairs.

- In the event of a fault, as well as before extensive cleaning, pull out the mains plug or isolate/unscrew the fuse.
- Do not put any objects in or through the housing openings, and also ensure that children cannot insert any objects into them.
- Do not remove the covers from the interior lighting. Do not attempt to replace the interior lighting. If in doubt, contact our service department (see page EN-26).
- Check the appliance regularly for damage.

Fire hazard!

Improper handling of the appliance can lead to fire and damage to property.

- Do not connect to a timer or a separate remote-controlled system for distance monitoring and control.
- Do not locate multiple portable socket-outlets or portable power supplies at the rear of the appliance.

Risks associated with using refrigerants

WARNING

Risk of fire and explosion!

Your appliance's refrigeration circuit contains the environmentally friendly, but flammable refrigerant R600a (isobutane).

- Do not use mechanical devices or other means to accelerate the de-

frosting process, other than those recommended by the manufacturer. For example, do not use any electric heating equipment, knives or devices with an open flame such as a candle. The thermal insulation and the interior are scratch and heat-sensitive and can melt.

- Do not use electrical appliances inside the food storage compartments of the appliance, unless they are of the type recommended by the manufacturer.
- Keep the appliance away from open flames and hot surfaces.
- Mechanical intervention in the refrigeration system must only be carried out by authorised specialists.
- Do not damage the refrigerant circuit, e.g. by puncturing the refrigerant channels of the condensate evaporator with sharp objects, bending the piping, or cutting open the insulation.
- Ensure that none of the cooling fins or tubes on a refrigerator are damaged prior to the point of proper disposal.
- Refrigerant is flammable when spurted out and can damage the eyes. In this case, rinse your eyes in clean water and seek medical assistance immediately.
- To prevent the formation of a flammable gas-air mixture in the event of a leakage in the refrigeration circuit, the installation space must have a minimum size of 1 m³ per 8 g of refrigerant in compliance with the EN 378 standard. The amount of refrigerant contained in your appliance can be found on the type plate.

- To avoid the formation of sparks, do not pull out the mains plug in the event of a gas leak.
- Dispose of old electrical appliances at an authorised collection or return point.
- Only use original accessories.

Risks associated with chemical substances

CAUTION

Danger of explosion!
Improper handling of chemical substances can lead to explosions.

- Do not store explosive substances such as aerosol cans with a flammable propellant in this appliance.
- Do not store explosive substances or spray cans with flammable propellants inside the appliance as they may create ignitable gas-air mixtures.
- Never use defrosting sprays to defrost. They can generate explosive gases.

Risks to children

WARNING

Risk of suffocation!
Children can become entangled in the packaging film or swallow small parts and suffocate.

- Do not allow children to play with the packaging film.
- Prevent children from pulling small parts off the appliance or putting them in their mouths.

- When disposing of the appliance, ensure that children cannot suffocate inside the appliance (e.g. do not remove the fridge and freezer drawers, unscrew the door/cover).

Risks for certain groups of people

CAUTION

Dangers for children and people with limited physical, sensory or mental capacity!

- This appliance can be used by children aged from 8 years and above and persons with reduced physical, sensory or mental capabilities or lack of experience and knowledge if they have been given supervision or instruction concerning use of the appliance in a safe way and understand the hazards involved. Children aged from 3 to 8 years are allowed to load and unload refrigerating appliances.
- Children shall not play with the appliance.
- Cleaning and user maintenance shall not be made by children without supervision.
- Make sure children do not have unsupervised access to the appliance.

Risks associated with using refrigerators

WARNING

Fire hazard!
Improper handling of the appliance can lead to fire and damage to property.

- Keep ventilation openings, in the appliance enclosure or in the built-in structure, clear of obstruction.

 CAUTION
Health hazard!

Contaminated food can cause health problems.

- Opening the door for long periods can cause a significant increase of the temperature in the compartments of the appliance. Do not leave the door open for a long time.
- Regularly clean surfaces that can come in contact with food and accessible drainage systems.
- If the refrigerating appliance is left empty for long periods, switch off, defrost, clean, dry, and leave the door open to prevent mould developing within the appliance.


Incorrect handling, insufficient cooling or overlapping items can spoil the stored food. This could lead to a risk of food poisoning when consumed!

- Abide by the storage times recommended by food manufacturers.

Health hazard!

The appliance may not operate properly if the ambient temperature exceeds or falls below the specified temperature range for a prolonged period. This can then lead to an increase in temperature inside the appliance.

- Always ensure the prescribed ambient temperature is maintained (see “Intended use” on page EN-4).

Risk of damage
 NOTICE
Risk of damage to property!

If the cooling unit has been transported horizontally, lubricant from the compressor may get into the cooling circuit.

- If possible, only transport the appliance in a vertical position.
- Allow the cooling unit to stand upright for two hours before starting up the appliance. The lubricant will flow back into the compressor during this time.

Risk of damage to property!

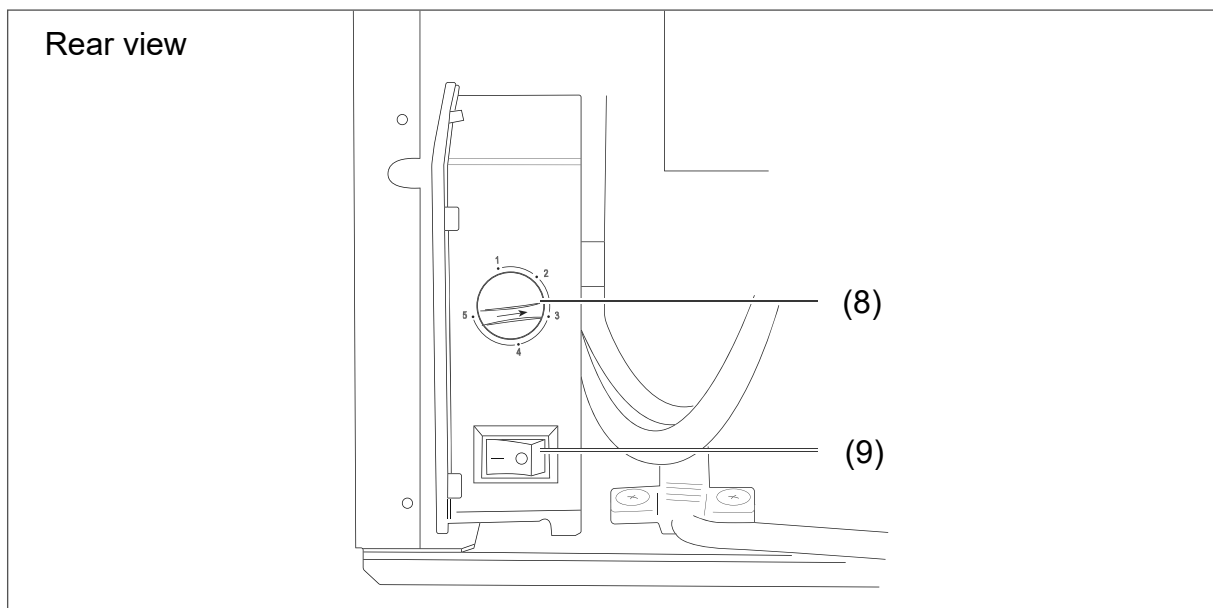
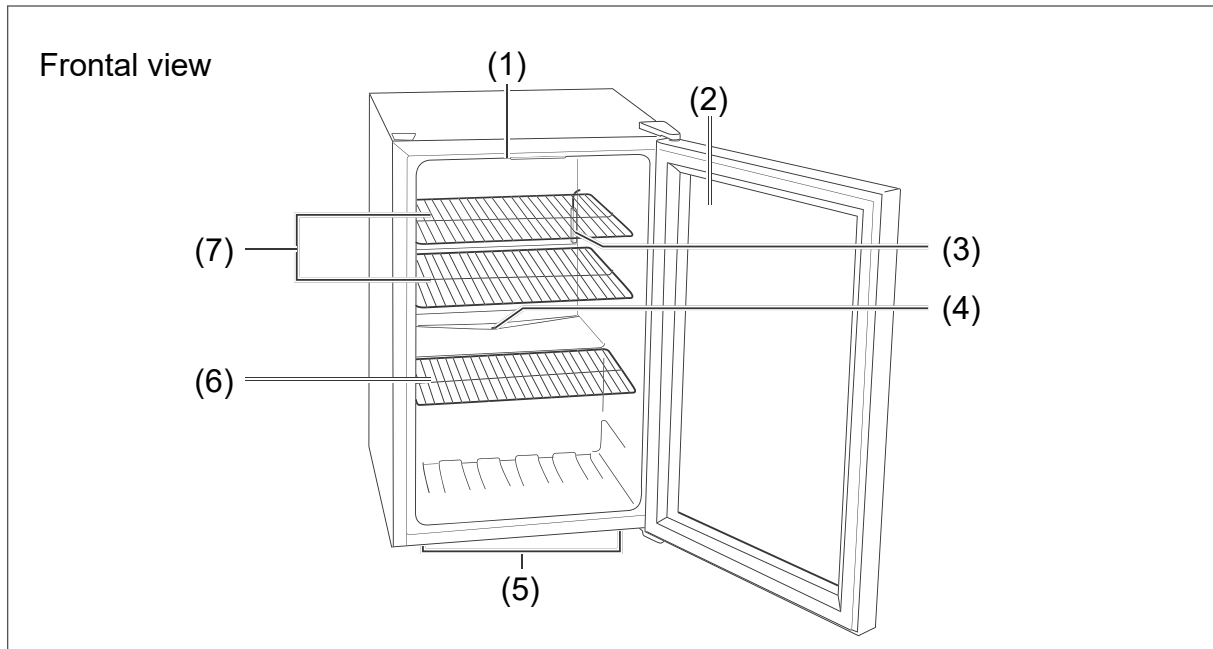
Improper handling of the appliance can lead to damage to property.

- Do not pull or lift the appliance by its doors or door handles.
- Place the appliance only on a level and firm surface that can support the weight of the appliance when it is filled.
- Do not use sharp or pointed objects to unpack it.
- When unpacking the appliance, never damage the insulation material on the back of the appliance.
- The interior lighting must only be used to illuminate the interior of the appliance. It is not suitable for lighting a room.
- When cleaning, please note:
 - Never use harsh, granular, soda, acid, solvent-based or abrasive

cleaners. These attack the plastic surfaces. All-purpose cleaners with a neutral pH are recommended.

- Door seals and plastic parts are sensitive to oil and grease. Remove contaminants as quickly as possible.
 - Use only soft cloths for cleaning.
 - Wait 5 minutes after switching off. Only then switch the appliance on again.
-

Appliance parts



- | | |
|------------------------|----------------------------|
| (1) LED light | (6) 1× Storage rack, small |
| (2) Glass door | (7) 2× Storage rack, large |
| (3) Temperature sensor | (8) Temperature controller |
| (4) Defrost drain | (9) On/Off switch |
| (5) 2× Screw feet | |

Operation

Before getting started

- Read Chapter “Safety” from page EN-4 and all the safety notices.
- Set up and connect the appliance as described in chapter “Start-up” from page EN-17.

Switching the appliance on and off

! NOTICE

Risk of damage!

If the refrigerating appliance has been transported horizontally, lubricant from the compressor may get into the cooling circuit.

- Allow the appliance to stand upright for approx. 2 hours after transport and before connecting.

Switching on

- Insert the mains plug into an easily accessible socket (220–240 V~ / 50 Hz). The appliance is then switched on. The compressor starts to work, the refrigerant flows through the pipes and a quiet humming sound can be heard.

Switching off

1. Disconnect the mains plug from the socket. The compressor is switched off. The appliance no longer refrigerates.
2. Empty the appliance and clean it (see “Care and maintenance” on page EN-15).
3. Leave the glass door (2) slightly ajar to prevent mould from forming.

i After switching off, wait for approx. 5 minutes before switching the appliance back on. The compressor requires this amount of time to re-start.

Setting the temperature

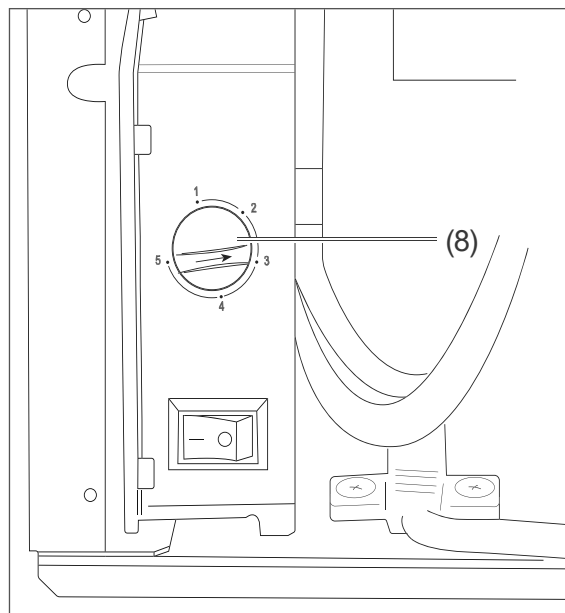
! WARNING

Health hazard!

The appliance may not operate properly if exposed to low ambient temperatures for extended periods of time. This can then lead to an increase in temperature inside the appliance.

- Always ensure the prescribed ambient temperature is maintained (see “Intended use” on page EN-4).

The ideal refrigerator temperature is +6 °C. A temperature setting that is too high or too low can reduce the shelf life of your food. This leads to greater food waste.



The temperature controller (8) is situated on the lower section of the rear left-hand side of the appliance.

The appliance’s cooling performance can be adjusted in increments of “1” to “5”.

The lowest temperature can be set by adjusting to “5”, the highest temperature by adjusting to “1”.

- To increase the appliance's cooling performance, turn the temperature controller **clockwise** towards "5".
The setting "5" is reached by turning the dial clockwise as far as it will go.
- To decrease the appliance's cooling performance, turn the temperature controller **anticlockwise** towards "1".
The setting "1" is reached by turning the temperature controller as far as it will go.
- First select a medium setting.
- If, for example in summer, the ambient temperature increases, so select a lower setting accordingly.

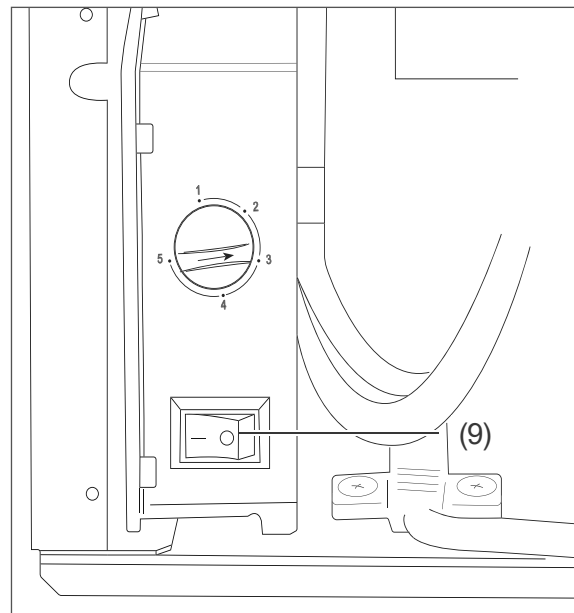
i If you set a lower temperature, you will need higher cooling performance. This increases the energy consumption.

A fridge thermometer is required to be able to control the temperature inside the appliance.

- Place the fridge thermometer in the centre of the lower large storage rack (7).

Switching the LED light on and off

Using the On/Off switch (9) you can turn the LED light (1) on and off. The On/Off switch is situated on the lower section of the rear left-hand side of the appliance.



To switch the LED light

- on, set the On/Off switch to "I".
The LED light will light up.
- off, set the On/Off switch to "O".
The LED light will go off.

Interior equipment

The small storage rack (6) and the large storage racks (7) can be removed. The large storage racks (7) can be rearranged as necessary.

1. Pull out the storage rack.
2. Insert the storage rack into the new position.

Chilling beverages

WARNING

Danger of explosion!

Improper handling of the appliance can lead to explosions.

- Do not store explosive substances or spray cans with flammable propellants inside the appliance, as they may cause ignitable gas-air mixtures to explode.

CAUTION

Health hazard!

Inappropriate use of this appliance can harm your health

- Opening the door for long periods can cause a significant increase of the temperature in the compartments of the appliance.
- Regularly clean surfaces that can come in contact with food and accessible drainage systems.
- If the refrigerating appliance is left empty for long periods, switch it off, defrost, clean, and dry it, and leave the door open to prevent mould developing within the appliance.

Maximum storage capacity

NOTICE

Risk of damage!

Damage may be caused to the appliance by placing too much weight on the shelves.

- Please observe the maximum capacity:
 - 16.5 kg per large storage rack (7).
 - 11 kg for the small storage rack (6).

Please refer to the type plate for the total volume.

Filling the appliance

The following tips show you how you can store foods in your appliance to keep them in the best possible condition over the longest possible period. They will help prevent food from being wasted.

Set the temperature in the refrigerator to +6 °C and fill the inside in such a way that the temperature conditions inside are optimally utilised, guaranteeing optimal food storage.

- Remove all packaging before beginning refrigeration, e.g. protective sheeting, cardboard, etc.
- Ensure that the bottles are tightly sealed and then place them on the storage racks (6) and (7).
- The bottle tops should be facing the glass door (2).
- Make sure that the bottles do not directly touch the interior walls of the appliance or the glass door (2).
- Systematically fill the appliance so that the beverage you want is easy to reach. This prevents the glass door from being open for an unnecessarily long time.
- Only store strong alcohol standing upright and closed tightly.
- Make sure that the appliance is at least 70 % filled in order to counteract fluctuations in temperature.
- Please note that the appliance's interior temperature is subject to slight fluctuations. In the vicinity of the door, the temperature is slightly higher. Towards the back of the appliance, the temperature is the lowest.
- Do not cover the storage racks (6) and (7) with paper or anything similar. The air within the appliance's interior must be able to circulate.
- Energy consumption is also dependent on the selected location (for more detailed information, see page EN-18).
- Avoid strong and frequent variations in temperature.
- Ensure that there is enough space between the bottles to promote the circulation of air inside the appliance.

- The appliance's interior temperatures can increase and lead to increased energy consumption
 - if the glass door is opened frequently or for a prolonged period.
 - if the temperature falls below or exceeds the prescribed interior temperature.
 - if a large number of bottles is put into storage at once.
 - if the appliance's total volume is exceeded.
- Switch on the LED light as seldom as possible. Exposure to light can affect the taste.

Beverage cans

- Place the beverage cans on the storage rack (6) and (7) or on the refrigerator bottom.

Small bottles

- Place the small bottles on the storage rack (6) and (7) or on the refrigerator bottom. Turn the storage rack over as needed.

Large bottles

- Place the large bottles on the large storage racks (7) and ensure that the bottle tops are facing the glass door (2).
- Do not use the small storage rack (6) and simply place large bottles on the refrigerator bottom.

Beverage cartons

- Stand or place beverage cartons on a storage rack or on the refrigerator bottom. Turn the storage racks over as needed.

Care and maintenance

WARNING

Risk of electric shock!

Touching live parts may result in severe injury or death.

- Before cleaning, pull the mains plug out of the socket.
- When pulling out the mains plug, always take hold of the mains plug itself and never the mains cable.

CAUTION

Dangers for children and people with limited physical, sensory or mental capacity!

- Cleaning and user maintenance must not be carried out by children unless they are supervised.

Risk of injury!

Sharp-edged appliance parts beneath the appliance may lead to cuts.

- Take great care when cleaning the appliance.

NOTICE

Risk of damage!

The surfaces and appliance parts can be damaged through improper handling.

- Never use harsh, granular, soda, acid, solvent-based or abrasive cleaners. These attack the plastic surfaces. All-purpose cleaners with a neutral pH are recommended.
 - Door seals and plastic parts are sensitive to oil and grease. Remove contaminants as quickly as possible.
 - Only use soft cloths.
-

Checking and cleaning the door seals

The door seals must be checked regularly so that no air can enter the appliance.

1. To test them, clamp a thin piece of paper in various places. The paper should be difficult to pull through at all points.
2. If the seal is not uniform everywhere: Warm the seal in the appropriate places in front of you with a hair dryer and pull it out with your fingers.
3. Only clean dirty seals with clean water.

Cleaning the exterior

- Painted surfaces:
Use only light pH-neutral soapy water.
- Stainless steel surfaces:
Use special stainless steel cleaner from a specialist shop. Never use polish.

Cleaning the back of the appliance

Dust deposits on the back of the appliance can affect the appliance's performance and lead to increased energy consumption.

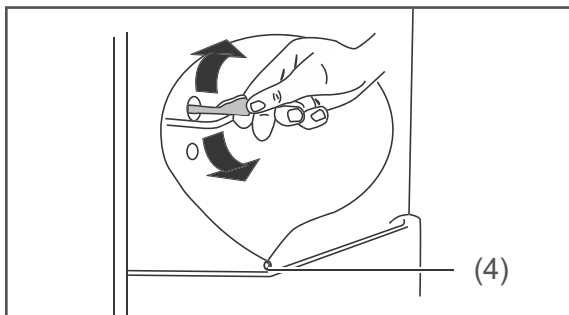
- Remove dust and clean the back of the appliance and the compressor once or twice a year. Use a soft brush to do this.

Defrosting the appliance

Thawing is not necessary as the temperatures inside the appliance do not drop beneath freezing point.

Cleaning the inside of the appliance

1. Disconnect the mains plug from the socket.
2. Remove the beverages and store them temporarily in a cool room.
3. Remove the storage racks (6) and (7).
4. Clean the storage racks with a moist cloth and dry off thoroughly.
5. Wash the interior with warm water and washing-up liquid.
When wiping clean, add a few drops of vinegar to the water to prevent mould from forming.
6. Wipe the interior dry and leave the glass door (2) open for a while to air.



7. Clean the opening of the thaw water drain (4) using a cleaning rod.
8. Only clean the door seals with clean water; they are sensitive to oil and fat.
9. Re-insert the storage racks.
10. Place the beverages back in the appliance.
11. Insert the mains plug once again.

Replacing the LED light

WARNING

Risk of electric shock!

Touching live parts may result in severe injury or death.

- Do not remove the LED light covers.
- Do not attempt to replace the LED light yourself.

Maintenance-free LEDs are used to light the appliance.

Should the LED light ever malfunction, contact an authorised professional (see "Service" on page EN-26).

Start-up

Before starting to use the appliance

- Read Chapter “Safety” from page EN-4, in particular all the safety notices.

Moving and unpacking

WARNING

Risk of suffocation!

Children can become entangled in the packaging film or swallow small parts and suffocate.

- Do not allow children to play with the packaging film.
- Prevent children from pulling small parts from the device or taking them out of the accessory bag and putting them in their mouths.

CAUTION

Risk of injury!

Improper handling of the appliance may result in injury.

- The appliance is heavy and bulky. Seek the help of another person when moving the appliance.
- Do not use the door to pull or lift the appliance.
- Bases, doors, etc. must not be used as steps or for support purposes.

NOTICE

Risk of damage!

Improper handling of the appliance may result in damage.

- Only transport the appliance in a vertical position, where possible.
- Allow the cooling unit to stand upright for two hours before start-up. The lubricant will flow back into the compressor during this time.
- Do not use sharp or pointed objects to unpack it.
- When unpacking the appliance, never damage the insulation material on the back of the appliance.

1. Move the appliance using a dolly or with a second person.
2. Unpack the appliance and carefully remove all packaging, plastic moulding, adhesive strips, protective film and foam padding from the inside, outside and back of the appliance.

About climate categories

- Always ensure the prescribed ambient temperature is maintained (see “Intended use” on page EN-4).

Climate category means that the appliance is intended for operation at the specified ambient temperature.

Zone description	Code	Definition
Extended temperate zone	SN	This refrigerator is designed for use at ambient temperatures of +10 °C to +32 °C.
Temperate zone	N	This refrigerator is designed for use at ambient temperatures of +16 °C to +32 °C.
Subtropical zone	ST	This refrigerator is designed for use at ambient temperatures of +16 °C to +38 °C.
Tropical zone	T	This refrigerator is designed for use at ambient temperatures of +16 °C to +43 °C.

If the room temperature drops significantly below this, the appliance will not switch on as often. This indicates that an unwelcome increase in temperature may occur.

Choosing a suitable location

WARNING

Risk of fire and explosion!

Your appliance’s refrigeration circuit contains the environmentally friendly but flammable refrigerant R600a (isobutane).

- Keep the appliance away from open flames and hot surfaces.

Dangers from the refrigerant!

- Do not damage the refrigeration circuit, for example by piercing the refrigerant channels of the condensate vaporiser with sharp objects, cutting off the tubing, etc.
- Refrigerant is flammable when spurting out and can damage the eyes. In this case, rinse your eyes in clean water and seek medical assistance immediately.

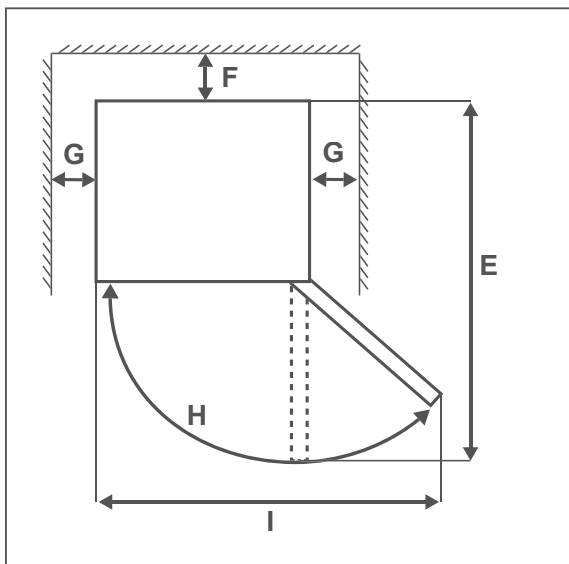
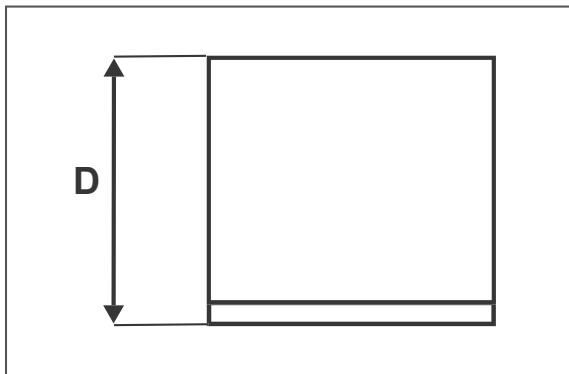
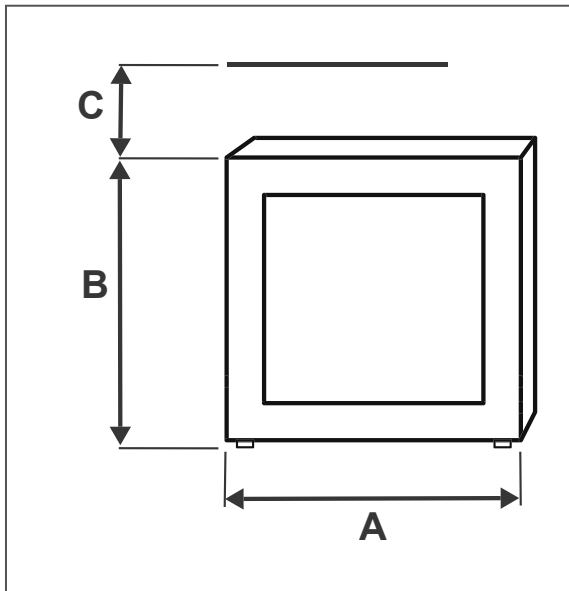
NOTICE

Risk of damage!

The appliance may not operate properly if exposed to low ambient temperatures for extended periods of time. This can then lead to an increase in temperature inside the appliance.

- Always ensure the prescribed ambient temperature is maintained (see “Intended use” on page EN-4).

Space required according to the appliance dimensions



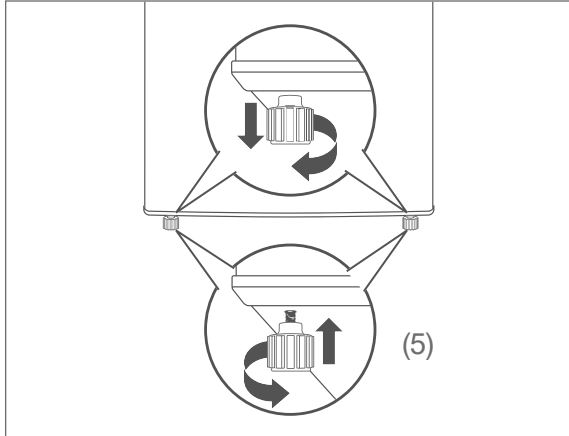
A:	430 mm	B:	690 mm
C:	100 mm	D:	475 mm
E:	875 mm	F:	100 mm
G:	50 mm	H:	130°
I:	710 mm		

- To prevent the formation of a flammable gas-air mixture in the event of a leakage in the refrigeration circuit, the installation space must have a minimum size of 2.5 m³.
- The appliance must only be placed on a level and firm surface. The surface must be strong enough to support the appliance's weight when fully laden.
- Suitable locations are dry, well-ventilated areas that are cool if possible.
- Unsuitable locations are ones with direct sunlight or which are directly next to an oven, hob or radiator.
- The following minimum distances must be maintained:

from electrical hobs	5 cm
from oil and coal burning stoves	30 cm
from other cooling appliances	5 cm
from washing machines/ dishwashers	5 cm
- If you would like to reduce these distances, you can fit an insulation plate between the appliances.
- Do not place the appliance directly on the floor, if underfloor heating has been installed. In such a case, place the appliance on an insulating surface of sturdy material.

Setting up and aligning the appliance

1. Place the appliance on as flat and as firm a base as possible.
2. To ensure adequate air circulation,
 - keep the entire space above the appliance free.
 - do not place the appliance directly against the wall. Leave a gap of at least 10 cm to the back wall and 5 cm to the side.
3. Check the position with a spirit level.



4. Level out any unevenness on the ground using the two front screw feet (5).
- Close the glass door (2).
 - Tilt the appliance backwards slightly and screw/unscrew the screw feet.
 - Stand the appliance back up again and check the alignment with a spirit level.
- Repeat the process until the appliance is standing up vertically. The appliance should not move when opening the glass door.

Cleaning before use

To remove the odour that comes with all new appliances, clean the appliance before using it (see “Care and maintenance” on page EN-15).

Connecting the appliance

! WARNING

Risk of electric shock!

Touching live parts may result in severe injury or death.

- Do not operate or continue to operate the appliance if it
 - shows visible signs of damage, e.g. the power cord is defective,
 - starts smoking or there is a smell of burning,
 - makes unfamiliar noises.

In such cases, remove the mains plug from the socket and contact our Service department (see page EN-26).


- Do not connect to a timer or a separate remote-controlled system for distance monitoring and control.
- Do not kink or pinch the mains cord or lay it over sharp edges. This can result in a break in the cable.

! CAUTION

Fire hazard!

Improper handling of the appliance can lead to fire and damage to property.

- Connect the appliance only to a properly installed and earthed electric socket. Do not connect to a multi-socket extension cable or a multi-socket plug.


 NOTICE**Risk of damage!**

If the refrigerating appliance has been transported horizontally, lubricant from the compressor may get into the cooling circuit.

- Allow the appliance to stand upright for approx. 2 hours after transport and before connecting. This allows the lubricant enough time to flow back into the compressor.
-

- Insert the mains plug into an easily accessible and properly installed socket (220–240 V~ / 50 Hz).

The compressor starts to work, the refrigerant flows through the pipes and a quiet humming sound can be heard. The appliance is switched on.

 You will find all important information about operation from page EN-11.

Changing the door hinges

⚠ CAUTION

Risk of injury!

The glass door is heavy.

- Ask another person, if needed, to help you with attaching or removing the glass door.

! NOTICE

Risk of damage!

Improper handling of the appliance may result in damage.

- Do not tilt the appliance more than 45°.
- Do not lay it on its side.

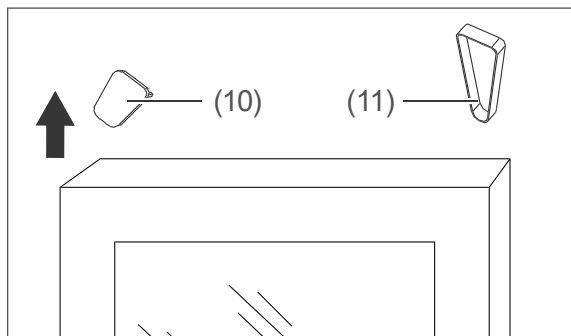
Depending on the space conditions, you can change the direction of the door hinges on your appliance. This work requires some manual dexterity. Please read the following steps completely before changing the hinges.

You will need the following tools to change the door hinges:

- medium size cross-tip screwdriver
- medium size flat-headed screwdriver

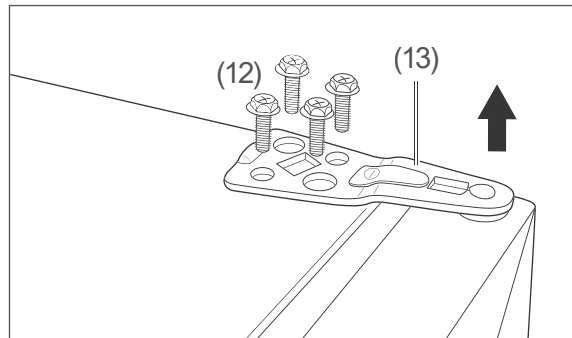
Removing the glass door

1. Ensure that the appliance is not connected to the power supply.
2. Remove the storage racks (6) and (7).

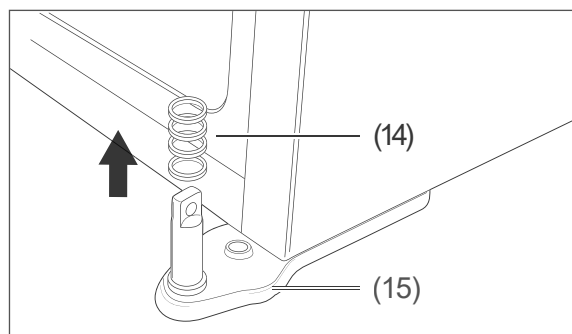


3. Gently push the blanking plate (10) and hinge cover (11) upwards with a slotted screwdriver and remove them.

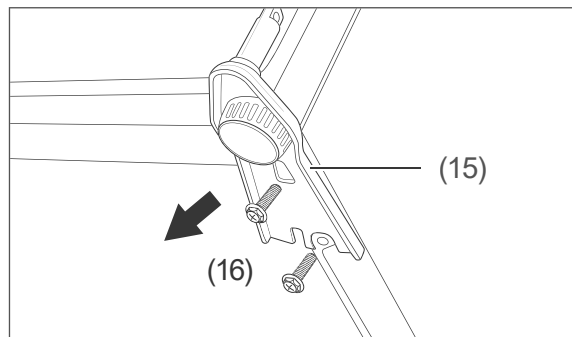
Hold onto the blanking plate and hinge cover.



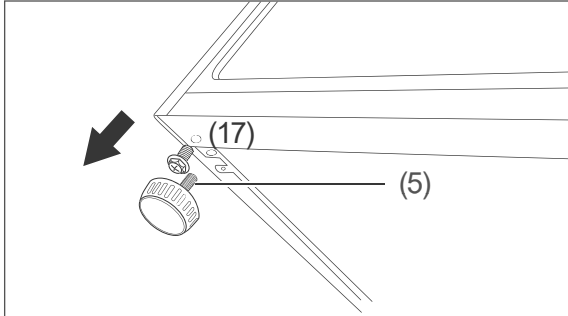
4. Ensure that the glass door (2) cannot slip away and loosen the screws (12) on the upper hinge (13). Use the cross-tip screwdriver.
5. Remove the screws and the top hinge and hold onto all parts.
6. Lift the glass door up and set it aside.



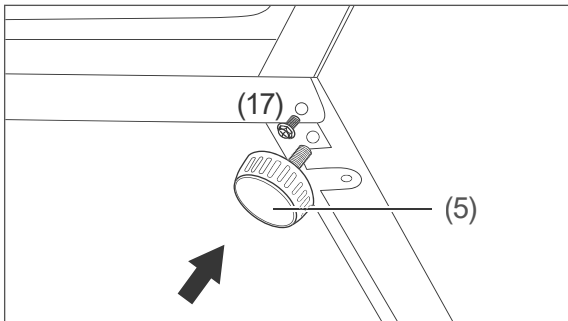
7. Remove the washers (14) from the lower (15) hinge.



8. Loosen the screws (16) and remove the lower hinge from the appliance.

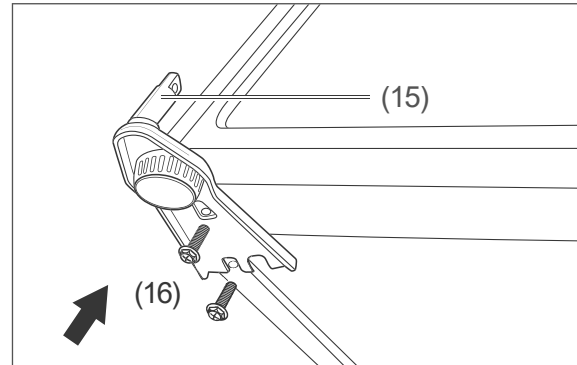


9. Remove the screw (17) and the screw foot (5) and screw in both parts on the opposite side.

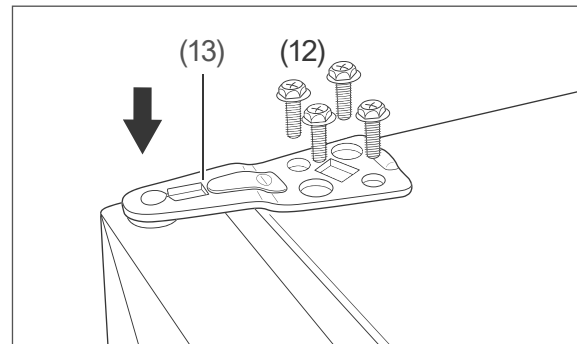


10. Now screw in both the screw and the screw foot on the opposite side.

Installing the glass door



1. Tighten the lower hinge (15) on the other side using (16) the screws.
2. Put the washers (14) on the lower hinge.
3. Rotate the glass door (2) 180° and carefully insert it on the lower hinge. Firmly hold onto the glass door. It is still loose.
4. Ensure that the glass door is positioned properly. Adjust the door if necessary. Repeat steps 1 to 4.



5. Tighten the upper hinge (13) with the screws (12).
6. Place the hinge cover (11) on the upper hinge and firmly press it down.
7. Insert the blanking plate (10) on the opposite side at the top.
8. Check whether the door seal is securely in place (see page EN-15).
9. Re-insert the storage racks (6) and (7).

Troubleshooting table

Malfunctions can occur in all electrical appliances. This does not necessarily mean there is a defect in the appliance. For this reason, please check the tables to see if you can correct the malfunction.

WARNING

Risk of electric shock in case of improper repair!

Never try to repair a defective or suspected defective appliance yourself. You can put your own and future users' lives in danger. Only authorised specialists are allowed to carry out this repair work.

Problem	Possible cause	Solutions, tips, explanations
Compressor off, LED light cannot be switched on.	No electricity to socket.	Check the socket with another appliance.
	Mains plug is loose.	Check the tightness of the mains plug.
Compressor off, LED light can be switched on.	Desired temperature has been reached.	Further cooling not required. When the inside temperature rises, the compressor automatically switches on.
Appliance cools too quickly.	The temperature controller is set at too high a level.	Select a lower setting (see "Setting the temperature" on page EN-11).
The appliance does not cool sufficiently.	The temperature setting is set too low.	Select a higher setting (see "Setting the temperature" on page EN-11).
	Door not tightly closed or door seal is not completely tight.	See "Checking and cleaning the door seals" on page EN-15.
	The appliance is near a heat source.	Place insulation plate between the appliances or change location.
	Appliance is standing in direct sunlight.	Change its location.
	Minimum distances not maintained (too short).	Ensure that minimum distances to walls and other devices are upheld (see "Choosing a suitable location" on page EN-18).
	Too many beverages being stored.	Do not exceed the maximum total volume; see type plate.
	Ambient temperature too low or too high.	Adjust ambient temperature (see "Intended use" on page EN-4).
Compressor seems defective.	Set the temperature to "5". If the compressor does not switch on within an hour, please contact our service department (see page EN-26).	

Problem	Possible cause	Solutions, tips, explanations
Appliance is making a noise.	Operating noises are functional and are not a sign of malfunction.	Humming: Refrigeration unit is running.
		Flowing noise: Refrigerant is flowing through the pipes.
		Clicking: Compressor is switching on or off.
	Disturbing noises.	Check that it is stable.
Remove any objects from the appliance.		
Remove any foreign matter from the back of the appliance.		
Water has accumulated in the appliance.	Defrost drain is blocked.	Unblock the thaw water drain with the help of the supplied cleaning swab.

Service

Please note! You are responsible for the condition of the appliance and its proper use in the household.

- If you call out for customer service due to an operating error, you will incur charges, even during the guarantee/warranty period.
The statutory warranty of 24 months applies for this article.
- Damage resulting from non-compliance with this manual unfortunately cannot be recognised.

In order for us to help you quickly, please tell us:

Name of appliance	Model	Order number
hanseatic Beverage refrigerator	HBC68FCBH	30013847

Advice, complaints and orders

Please contact your mail order company's customer service centre if

- the delivery is incomplete,
- the appliance is damaged during transport,
- you have questions about your appliance,
- a malfunction cannot be rectified using the troubleshooting table,
- you would like to order further accessories.

Repairs and spare parts

Spare parts are available for a minimum period of seven years after the final version of the model has been placed on the market. Door seals are available for a period of ten years.

Customers in Germany

- Please contact our technical service:
Phone +49 (0) 40 36 03 31 50

Customers in Austria

- Please contact your mail order company's customer service centre or product advice centre.

Environmental protection

Disposing of old electrical devices in an environmentally-friendly manner



Electrical appliances contain harmful substances as well as valuable resources.

Every consumer is therefore required by law to dispose of old electrical appliances at an authorised collection or return point. They will thus be made available for environmentally-sound, resource-saving recycling.

You can dispose of old electrical appliances free of charge at your local recycling centre.

Please contact your dealer directly for more information about this topic.

CAUTION

Fire hazard!

Refrigerating appliances, which contain refrigerants and gases in the cooling systems and insulation, must be properly disposed of. Refrigerant leakage may cause a fire hazard.

- Until the point of proper disposal, ensure that none of the cooling fins or tubes on a refrigerating appliance are damaged.
-

Our contribution to protecting the ozone layer



100 % CFC and HFC-free refrigerants and foaming agents were used in this appliance. This protects the ozone layer and reduces the greenhouse effect.

Our packaging is made of environmentally-friendly, recyclable materials:

- Outer packaging made of cardboard
- Moulded parts made of foamed, CFC-free polystyrene (PS)
- Films and bags made of polyethylene (PE)
- Tension bands made of polypropylene (PP)
- Saving energy also protects against excessive global warming. Your new appliance uses little energy due to its environmentally friendly insulation and technology.

If you would like to dispose of the packaging, please dispose of it in an environmentally friendly way.

Product fiche concerning Regulation (EU) No. 2019/2016

The product fiche for your device is available online.

Go to <https://eprel.ec.europa.eu> and enter the model identifier of your device to access the product fiche.

The model Identifier of your device can be found under Technical specifications.

Technical specifications

Item number	30013847
Name of appliance	Beverage Refrigerator
Model identifier	HBC68FCBH
Device measurements (Height × Width × Depth)	690 mm × 430 mm × 475 mm
Unloaded weight	22 kg
Refrigerant	R600a
Filling capacity refrigerant	17 g
Foaming agent	cyclopentane
Rated power	85 W
Supply voltage / frequency / rated current	220 - 240 V ~ / 50 Hz / 0,5 A
Protection class	I
Climate class: N. This appliance is intended to be used at an ambient temperature between +16 °C and +32 °C.	