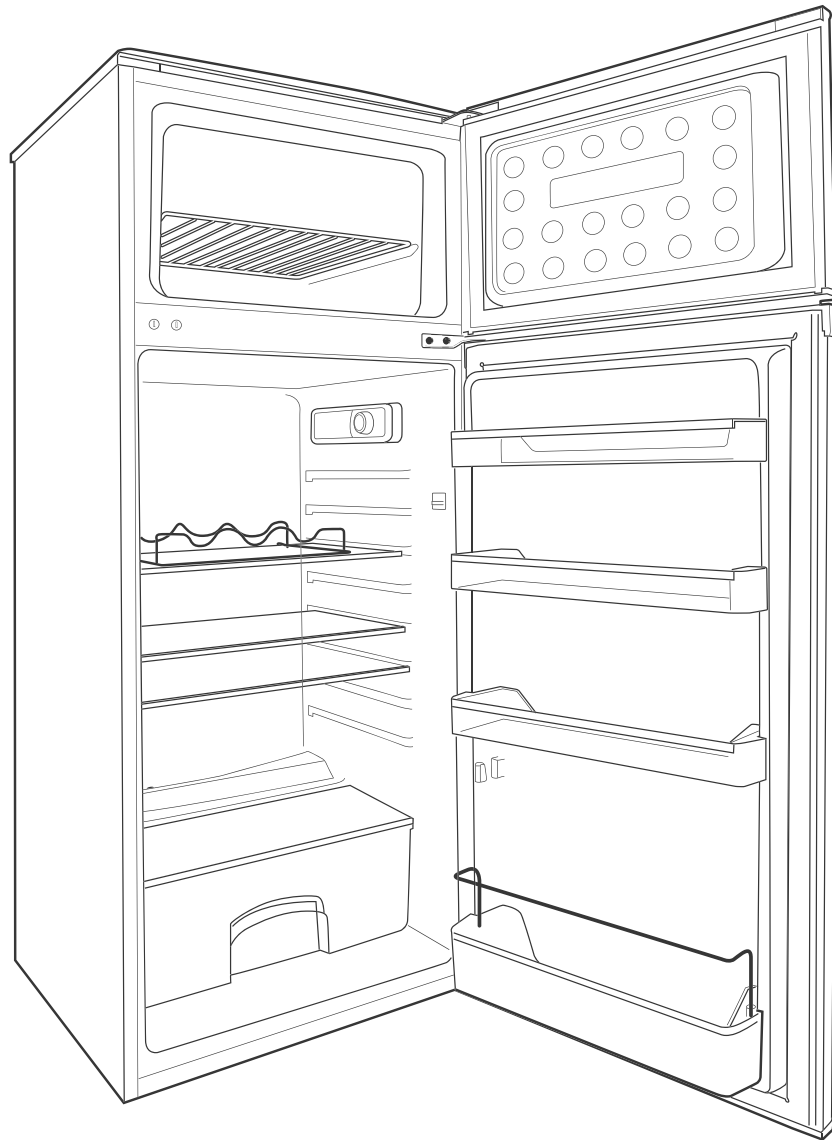


HTF14155A1W/I/B/R

HTF14155A2W/I/B/R



hanseatic

Gebrauchsanleitung

Kühl-Gefrier-Kombination

Anleitung/Version:
196243 20190406

Artikel-Nr.:
3057 2109, 5442 8843
5492 0625, 6849 4101
2171 4116, 3923 5939
1458 7669, 9656 4044

Nachdruck, auch auszugsweise,
nicht gestattet!

Inhaltsverzeichnis

Lieferung	DE-3	Fehlersuchtafel	DE-25
Lieferumfang	DE-3	Service	DE-27
Lieferung kontrollieren	DE-3	Beratung, Bestellung und	
Geräteteile / Bedienelemente	DE-4	Reklamation	DE-27
Sicherheit	DE-5	Reparaturen und Ersatzteile	DE-27
Bestimmungsgemäßer Gebrauch	DE-5	Umweltschutz	DE-28
Begriffserklärung	DE-5	Elektro-Altgeräte umweltgerecht	
Symbolerklärung	DE-5	entsorgen	DE-28
Sicherheitshinweise	DE-6	Unser Beitrag zum Schutz der	
Bedienung	DE-11	Ozonschicht	DE-28
Voraussetzungen zur sicheren		Produktdatenblatt nach	
Verwendung	DE-11	VO (EU) Nr. 1060/2010	DE-29
Gerät ein- und ausschalten	DE-11	Technische Daten	DE-31
Temperatur einstellen	DE-11		
Nahrungsmittel kühlen	DE-12		
Ablagen und Türfächer	DE-12		
Kühlbereich bestücken	DE-13		
Qualität erhalten	DE-13		
Nahrungsmittel einfrieren /			
Tiefkühlkost lagern	DE-14		
Lebensmittel einfrieren	DE-14		
Tiefkühlkost lagern	DE-15		
Lebensmittel auftauen	DE-16		
Eiswürfel bereiten	DE-16		
Pflege und Wartung	DE-17		
Türdichtungen kontrollieren und			
reinigen	DE-17		
Außenwände reinigen	DE-17		
Rückseite reinigen	DE-17		
Abtauen und Innenbereich			
reinigen	DE-17		
Innenraumbeleuchtung	DE-19		
Inbetriebnahme	DE-20		
Voraussetzungen zur sicheren			
Verwendung	DE-20		
Auspacken und Aufstellen	DE-20		
Grundreinigung	DE-21		
Elektrischer Anschluss	DE-21		
Türanschlag wechseln	DE-22		



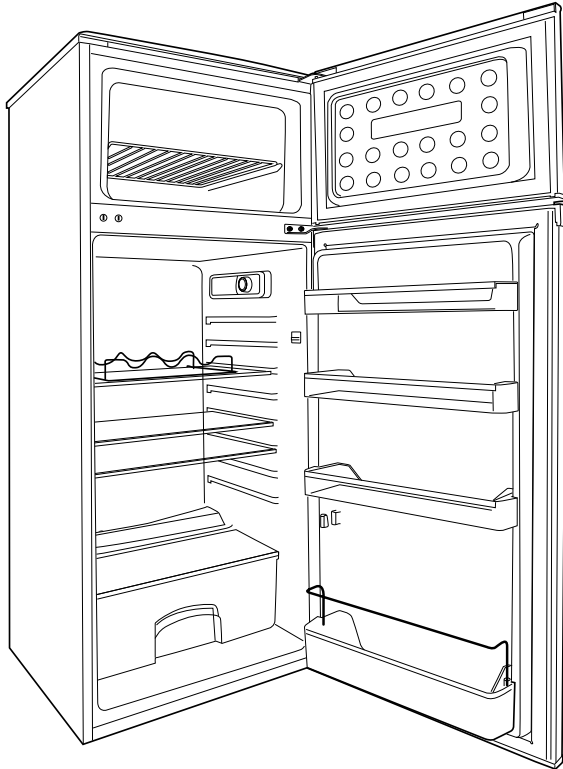
Informationen zum Aufstellen und zur Erstinbetriebnahme finden Sie ab Seite DE-20.



Bevor Sie das Gerät benutzen, lesen Sie bitte zuerst die Sicherheitshinweise und die Gebrauchsanleitung aufmerksam durch. Nur so können Sie alle Funktionen sicher und zuverlässig nutzen. Beachten Sie unbedingt auch die nationalen Vorschriften in Ihrem Land, die zusätzlich zu den in dieser Anleitung genannten Vorschriften gültig sind.

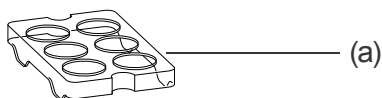
Bewahren Sie alle Sicherheitshinweise und Anweisungen für die Zukunft auf. Geben Sie alle Sicherheitshinweise und Anweisungen an den nachfolgenden Verwender des Produkts weiter.

Lieferung

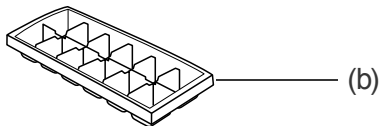


Lieferumfang

- 1× Kühl-Gefrier-Kombination
 - Kühlbereich
 - 3× Glasablagen
 - 1× Flaschenablage
 - 1× Glasablage als Abdeckung für die Obst-/Gemüseschublade
 - 1× Obst-/Gemüseschublade
 - 1× Türfach
 - 3× Türablagen
 - Gefrierbereich
 - 1× Gitterablage
- 1× Eierablage (a)
- 1× Eiswürfelbehälter (b)
- 2× Reinigungswerkzeug (c)



(a)



(b)



(c)

Lieferung kontrollieren

1. Transportieren Sie das Gerät an einen geeigneten Standort und packen Sie es aus (siehe „Inbetriebnahme“ auf Seite DE-20).
2. Entfernen Sie alle Verpackungsteile, Kunststoffprofile, Klebestreifen und Schaumpolster.
3. Prüfen Sie, ob die Lieferung vollständig ist.
4. Kontrollieren Sie, ob das Gerät Transportschäden aufweist.
5. Sollte die Lieferung unvollständig sein oder das Gerät einen Transportschaden aufweisen, nehmen Sie bitte Kontakt mit unserem Service auf (siehe Seite DE-27).

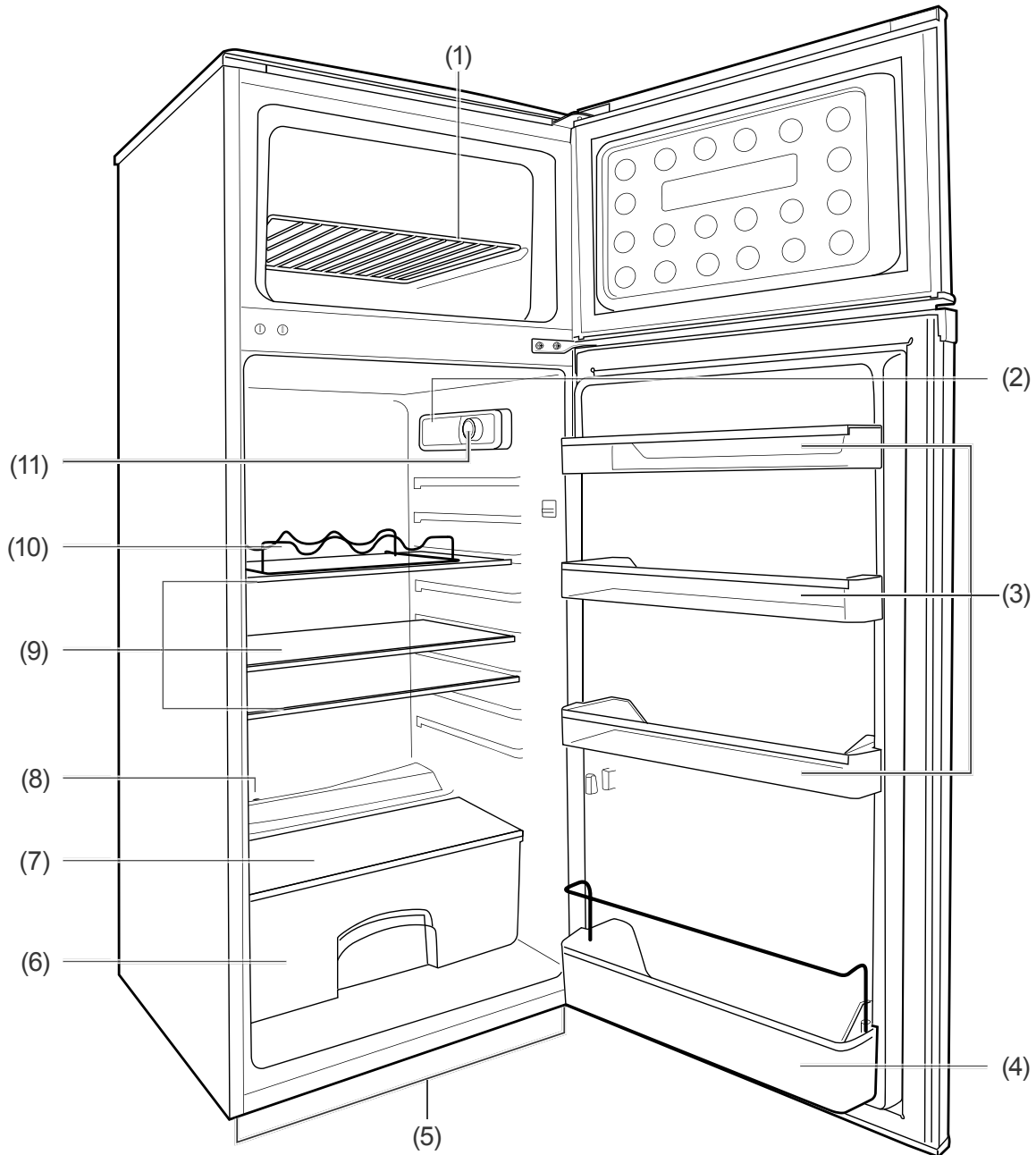
! WARNUNG!

Stromschlaggefahr!

Das Berühren von spannungsführenden Teilen kann zu schweren Verletzungen oder zum Tod führen.

- Nie ein beschädigtes Gerät in Betrieb nehmen.

Geräteteile / Bedienelemente



(1) Gitterablage im Gefrierbereich

(2) Innenbeleuchtung

(3) Kleine Türablagen

(4) Große Türablage

(5) Schraubfüße (2x)

(6) Gemüseschublade

(7) Glasablage als Abdeckung für die
Gemüseschublade

(8) Tauwasserabfluss

(9) Glasablagen im Kühlbereich

(10) Flaschenablage

(11) Temperatur-Regler

Sicherheit

Bestimmungsgemäßer Gebrauch

Das Gerät dient zum

- Kühlen frischer Lebensmittel,
- Einlagern handelsüblicher Tiefkühlkost,
- Tiefkühlen frischer, zimmerwarmer Lebensmittel,
- Zubereiten von Eiswürfeln.

Das Gerät ist für den Gebrauch im privaten Haushalt konzipiert und nicht für eine gewerbliche Nutzung oder Mehrfachnutzung ausgelegt (z. B. Verwendung durch mehrere Parteien in einem Mehrfamilienhaus).

Verwenden Sie das Gerät ausschließlich wie in dieser Gebrauchsanleitung beschrieben. Jede andere Verwendung gilt als nicht bestimmungsgemäß und kann zu Sachschäden oder sogar zu Personenschäden führen. Der Hersteller übernimmt keine Haftung für Schäden, die durch nicht bestimmungsgemäßen Gebrauch entstanden sind.

Begriffserklärung

Folgende Signalbegriffe finden Sie in dieser Gebrauchsanleitung.

WARNUNG


Dieser Signalbegriff bezeichnet eine Gefährdung mit einem mittleren Risiko-grad, die, wenn sie nicht vermieden wird, den Tod oder eine schwere Verletzung zur Folge haben kann.

VORSICHT

Dieser Signalbegriff bezeichnet eine Gefährdung mit einem niedrigen Risiko-grad, die, wenn sie nicht vermieden wird, eine geringfügige oder mäßige Verletzung zur Folge haben kann.

HINWEIS

Dieser Signalbegriff warnt vor möglichen Sachschäden.

 Dieses Symbol verweist auf nützliche Zusatzinformationen.

Symbolerklärung



Vorsicht: Brandgefahr!



Symbol „4 Sterne“: Gefrierbereich mit -18 °C oder kälter



Dieses Gerät erfüllt die geltenden europäischen und nationalen Richtlinien. Dies wird durch die CE-Kennzeichnung bestätigt (entsprechende Erklärungen sind beim Hersteller hinterlegt).

Sicherheitshinweise

In diesem Kapitel finden Sie allgemeine Sicherheitshinweise, die Sie zu Ihrem eigenen Schutz und zum Schutz Dritter stets beachten müssen. Beachten Sie auch die Warnhinweise in den einzelnen Kapiteln.

WARNUNG

Risiken im Umgang mit elektrischen Haushaltsgeräten

Stromschlaggefahr!

Das Berühren von spannungsführenden Teilen kann zu schweren Verletzungen oder zum Tod führen.

- Gerät nur in Innenräumen verwenden. Nicht in Feuchträumen oder im Regen betreiben.
- Gerät nicht in Betrieb nehmen oder weiter betreiben, wenn es
 - sichtbare Schäden aufweist, z. B. die Anschlussleitung defekt ist,
 - Rauch entwickelt oder verbrannt riecht,
 - ungewohnte Geräusche von sich gibt.

In einem solchen Fall Netzstecker ziehen bzw. Sicherung herausrauben/ausschalten und unseren Service kontaktieren (siehe Seite DE-27).

- Das Gerät entspricht der Schutzklasse I und darf nur an eine Steckdose mit ordnungsgemäß installiertem Schutzleiter angeschlossen werden. Beim Anschließen darauf achten, dass die richtige Spannung anliegt. Nähere Informationen hierzu finden Sie auf dem Typenschild.
- Der Anschluss an eine Zeitschaltuhr oder ein separates Fernwirkssystem zur Fernüberwachung und -steuerung ist unzulässig.
- Die vollständige Trennung vom Stromnetz erfolgt bei diesem Gerät nur durch Ziehen des Netzsteckers. Gerät daher nur an eine gut zugängliche Steckdose anschließen, damit es im Störfall schnell vom Stromnetz getrennt werden kann.
- Falls der Netzstecker nach dem Aufstellen nicht mehr zugänglich ist, muss eine allpolige Trennvorrichtung gemäß Überspannungskategorie III in der Hausinstallation mit mindestens 3 mm Kontaktabstand vorgeschaltet sein; hierzu zählen Sicherungen, LS-Schalter und Schütze.
- Netzanschlussleitung nicht knicken oder klemmen und nicht über scharfe Kanten legen. Die Folge kann ein Kabelbruch sein.
- Bei der Aufstellung des Gerätes ist sicherzustellen, dass die Netzanschlussleitung nicht eingeklemmt oder beschädigt wird.
- Ortsveränderliche Mehrfachsteckdosen oder Netzteile nicht an der Rückseite der Geräte platzieren.
- Gerät, Netzstecker und Netzanschlussleitung von offenem Feuer und heißen Flächen fernhalten.
- Immer am Netzstecker selbst, nicht an der Netzanschlussleitung anfassen.
- Netzstecker niemals mit feuchten Händen anfassen.
- Netzanschlussleitung und -stecker nie in Wasser oder andere Flüssigkeiten tauchen.
- Wenn die Netzanschlussleitung des Geräts beschädigt ist, muss es durch

den Hersteller, dessen Kundendienst oder eine qualifizierte Fachkraft ausgetauscht werden.

- Eingriffe und Reparaturen am Gerät dürfen ausschließlich autorisierte Fachkräfte vornehmen (siehe „Service“ auf Seite DE-27).
- Abdeckungen von der Innenbeleuchtung nicht entfernen.
- Nicht versuchen, die Innenbeleuchtung auszutauschen.
- Wenn eigenständige oder unsachgemäße Reparaturen am Gerät vorgenommen werden, können Sach- und Personenschäden entstehen und die Haftungs- und Garantieansprüche verfallen. Niemals versuchen, das defekte – oder vermeintlich defekte – Gerät selbst zu reparieren.
- In diesem Gerät befinden sich elektrische und mechanische Teile, die zum Schutz gegen Gefahrenquellen unerlässlich sind. Bei Reparaturen dürfen ausschließlich Teile verwendet werden, die den ursprünglichen Gerätedaten entsprechen.
- Im Fehlerfall sowie vor umfangreichen Reinigungsarbeiten den Netzstecker ziehen bzw. die Sicherung ausschalten/herausdrehen.
- Keine Gegenstände in oder durch die Gehäuseöffnungen stecken und sicherstellen, dass auch Kinder keine Gegenstände einstecken können.
- Gerät regelmäßig auf Schäden prüfen.

Risiken für Kinder

Erstickungsgefahr!

Kinder können sich in der Verpackungsfolie verfangen oder Kleinteile verschlucken und ersticken.

- Kinder nicht mit der Verpackungsfolie spielen lassen.
- Kinder daran hindern, Kleinteile vom Gerät abzuziehen oder aus dem Zubehörbeutel zu nehmen und in den Mund zu stecken.

Risiken im Umgang mit chemischen Stoffen

Explosionsgefahr!

Unsachgemäßer Umgang mit chemischen Stoffen kann zu Explosionen führen.

- Keine explosiven Stoffe oder Sprühdosen mit brennbaren Treibmitteln im Gerät lagern, da sie zündfähige Gas-Luft-Gemische zur Explosion bringen können.
- Zum Abtauen auf keinen Fall Abtausprays verwenden. Sie können explosive Gase bilden.

 VORSICHT

Risiken für bestimmte Personengruppen

Gefahren für Kinder und Personen mit eingeschränkten physischen, sensorischen oder geistigen Fähigkeiten!

- Dieses Gerät kann von Kindern ab 8 Jahren und darüber sowie von Personen mit verringerten physischen, sensorischen oder mentalen Fähigkeiten oder Mangel an Erfahrung und Wissen benutzt werden, wenn sie beaufsichtigt oder bezüglich des sicheren Gebrauchs des Gerätes unterwiesen wurden und die daraus resultierenden Gefahren verstehen. Kinder ab 3 Jahren und jünger als 8 Jahre dürfen

das Kühl-/Gefriergerät be- und entladen. Kinder dürfen nicht mit dem Gerät spielen. Reinigung und Benutzer-Wartung dürfen nicht von Kindern ohne Beaufsichtigung durchgeführt werden.

- Sicherstellen, dass Kinder keinen Zugriff auf das Gerät haben, wenn sie unbeaufsichtigt sind.

Risiken im Umgang mit Kühl- und Gefriergeräten

Brandgefahr!

Unsachgemäßer Umgang mit dem Gerät kann zu einem Brand und zu Sachschäden führen.

- Gerät nur an eine ordnungsgemäß installierte Schutzkontakt-Steckdose anschließen.
- Der Anschluss an eine Steckdosenableitung oder eine Mehrfachsteckdose ist unzulässig.
- Um ausreichende Luftzirkulation zu gewährleisten, Belüftungsöffnungen im Gerätegehäuse nicht verschließen.
- Gerät nicht direkt an die Wand stellen und die Mindestabstände einhalten (siehe „Mindestabstände“ auf Seite DE-21).

Gefahren durch Kältemittel!

Im Kältemittel-Kreislauf Ihres Gerätes befindet sich das umweltfreundliche, aber brennbare Kältemittel R600a (Isobutan).

- Mechanische Eingriffe in das Kältesystem sind nur autorisierten Fachkräften erlaubt.
- Den Kältekreislauf nicht beschädigen, z. B. durch Aufstechen der Kältemittelkanäle des Verdampfers mit

scharfen Gegenständen, Abknicken von Rohrleitungen, Aufschneiden der Isolierung usw.

- Herausspritzendes Kältemittel ist brennbar und kann zu Augenschäden führen. In diesem Fall die Augen unter klarem Wasser spülen und sofort einen Arzt rufen.
- Damit im Fall einer Leckage des Kältemittelkreislaufs kein zündfähiges Gas-Luft-Gemisch entstehen kann, muss der Aufstellraum laut Norm EN378 eine Mindestgröße von 1 m³ je 8 g Kältemittel haben. Die Menge des Kältemittels in Ihrem Gerät finden Sie auf dem Datenblatt (siehe „Technische Daten“ auf Seite DE-31).

Verletzungsgefahr!

Unsachgemäßer Umgang mit dem Gerät kann zu Verletzungen führen.

- Das Gerät ist schwer und unhandlich. Beim Transport die Hilfe einer weiteren Person in Anspruch nehmen.
- Prüfen, ob Transportwege und Aufstellort frei von Hindernissen sind (z. B. geschlossene Türen oder auf dem Boden liegende Gegenstände).
- Sockel, Schubfächer, Türen etc. nicht als Trittbrett oder zum Abstützen verwenden.
- Keine schweren Gegenstände auf dem Gerät abstellen, sie können herunterfallen und Verletzungen verursachen.
- Netzanschlussleitung so verlegen, dass es nicht zur Stolperfalle wird.

Gesundheitsgefahr!

Verunreinigte Lebensmittel können gesundheitliche Schäden verursachen.

- Wenn die Tür für eine längere Zeit geöffnet wird, kann es zu einem erheblichen Temperaturanstieg in den Fächern des Gerätes kommen.
- Die Flächen, die mit Lebensmitteln und zugänglichen Ablaufsystemen in Berührung kommen können, regelmäßig reinigen.
- Rohes Fleisch und Fisch in geeigneten Behältern im Kühlschrank so aufbewahren, dass es andere Lebensmittel nicht berührt oder auf diese tropft.
- Zwei-Sterne-Gefrierfächer sind für die Aufbewahrung von bereits eingefrorenen Lebensmitteln und die Aufbewahrung oder Zubereitung von Speiseeis oder Eiswürfeln geeignet.
- Ein-, Zwei- und Drei-Sterne-Fächer sind nicht für das Einfrieren von frischen Lebensmitteln geeignet.
- Wenn das Kühl-/Gefriergerät längere Zeit leer steht, das Gerät ausschalten, abtauen, reinigen und die Tür offen lassen, um Schimmelbildung zu vermeiden.

Gesundheitsgefahr!

Durch falsche Handhabung, unzureichende Kühlung oder Überlagerung können die eingelagerten Lebensmittel verderben. Bei Verzehr besteht die Gefahr einer Lebensmittelvergiftung.

- Insbesondere rohes Fleisch und Fisch ausreichend verpacken, damit danebenliegende Lebensmittel nicht durch Salmonellen o. Ä. kontaminiert werden.
- Die von den Lebensmittelherstellern empfohlenen Lagerzeiten einhalten.
- Beachten, dass sich die Lagerzeit des Gefrierguts aufgrund eines Tempe-

raturanstiegs im Geräteinneren verkürzen kann (Abtauen, Reinigen oder Stromausfall).

- Bei einem Stromausfall bleibt das Gefriergut noch einige Zeit ausreichend gekühlt (siehe „Lagerzeit bei Störung“ auf Seite DE-29). Bei längerem Stromausfall oder einer Störung am Gerät das eingelagerte Gefriergut aus dem Gerät nehmen und in einem ausreichend kühlen Raum oder einem anderen Kühlgerät einlagern.
- Nach einer Störung überprüfen, ob die eingelagerten Lebensmittel noch genießbar sind. Auf- oder angetaute Lebensmittel nicht wieder einfrieren, sondern sofort verbrauchen.
- Zur Bereitung von Eiswürfeln nur Trinkwasser verwenden.

Das Gerät arbeitet eventuell nicht einwandfrei, wenn es über längere Zeit zu geringer Umgebungstemperatur ausgesetzt wird. Es kann dann zu einem Temperaturanstieg im Inneren kommen.

- Immer die vorgeschriebene Umgebungstemperatur einhalten (siehe Zeile „Klimaklassen“ auf Seite DE-29).

Verletzungsgefahr durch Gefriergut!

Unsachgemäßer Umgang mit dem Gerät kann zu Verletzungen führen. Es besteht Verbrennungsgefahr durch Tieftemperaturen.

- Die Lebensmittel und die Innenwände des Gefrierbereichs haben eine sehr tiefe Temperatur. Nie mit nassen Händen berühren. Dies kann zu Hautverletzungen führen. Auch bei trockener Haut sind Hautschäden möglich.

- Eiswürfel oder Eis am Stiel vor dem Verzehr etwas antauen lassen, nicht direkt aus dem Gefrierbereich in den Mund nehmen.

! HINWEIS

Beschädigungsgefahren

Wenn das Kühlgerät liegend transportiert wurde, kann Schmiermittel aus dem Kompressor in den Kühlkreislauf gelangt sein.

- Das Kühlgerät möglichst nur vertikal transportieren.
- Vor Inbetriebnahme das Kühlgerät 2 Stunden aufrecht stehen lassen. Währenddessen fließt das Schmiermittel in den Kompressor zurück.

Unsachgemäßer Umgang mit dem Gerät kann zu Sachschäden führen.

- Gerät nicht an den Türen oder Türgriffen ziehen oder heben.
- Gerät nur auf einem ebenen und festen Untergrund abstellen. Der Untergrund muss das Gewicht des gefüllten Gerätes tragen können.
- Beim Auspacken keine scharfen oder spitzen Gegenstände verwenden.
- Beim Auspacken auf keinen Fall das Isoliermaterial an der Geräterückseite beschädigen.
- Keine elektrischen Geräte innerhalb des Geräts betreiben, die nicht der vom Hersteller empfohlenen Bauart entsprechen.
- Zum Beschleunigen des Abtauvorgangs keine anderen Mittel verwenden als die vom Hersteller empfohlenen. Z.B. keine elektrischen

Heizgeräte, Messer oder Geräte mit offener Flamme wie z. B. Kerzen verwenden. Die Wärmedämmung und der Innenbehälter sind kratz- und hitzeempfindlich oder können schmelzen.

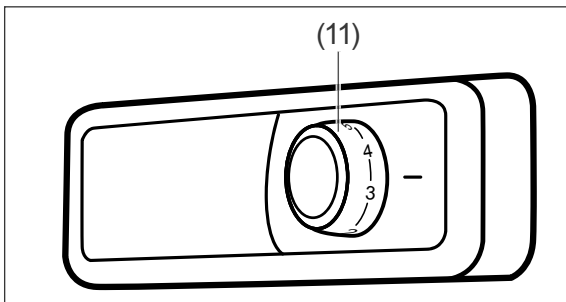
- Innenbeleuchtung ausschließlich zur Beleuchtung des Geräte-Inneren verwenden. Sie ist nicht zur Beleuchtung eines Raumes geeignet.
- Keine Glas- oder Metallgefäße mit Wasser, Limonade, Bier etc. einlagern. Wasser dehnt sich im gefrorenen Zustand aus und kann den Behälter sprengen.
- Gerät rechtzeitig abtauen, bevor sich eine Eis- und Reifschicht von mehr als 5 mm bildet. Bei zu starker Eisbildung steigt der Stromverbrauch, die Schubladen werden schwergängig und die Tür schließt eventuell nicht mehr dicht ab.
- Beim Reinigen beachten:
 - Auf keinen Fall aggressive, körnige, soda-, säure-, lösemittelhaltige oder schmirgelnde Reinigungsmittel verwenden. Diese greifen die Kunststoffflächen an. Empfehlenswert sind Allzweckreiniger mit einem neutralen pH-Wert.
 - Türdichtungen und Geräteteile aus Kunststoff sind empfindlich gegen Öl und Fett. Verunreinigungen möglichst schnell entfernen.
 - Nur weiche Tücher verwenden.
- Nach dem Ausschalten 5 Minuten warten. Erst danach das Gerät erneut einschalten.
- Nur Original-Zubehörteile verwenden.

Bedienung

Voraussetzungen zur sicheren Verwendung

- Sie haben das Kapitel „Sicherheit“ ab Seite DE-5 gelesen und alle Sicherheitshinweise verstanden.
- Das Gerät ist aufgestellt und angeschlossen wie im Kapitel „Inbetriebnahme“ ab Seite DE-20 beschrieben.

Gerät ein- und ausschalten



Der Temperatur-Reglers (11) dient auch zum Ein- und Ausschalten des Geräts. Er befindet sich an der rechten Wand im Kühlbereich.

Einschalten

1. Stellen Sie den Temperatur-Regler (11) auf eine Einstellung zwischen „1“ und „7“. Das Gerät ist damit eingeschaltet. Der Kompressor beginnt zu arbeiten, das Kältemittel strömt durch die Rohre und Sie hören ein leises Rauschen. Die Innenbeleuchtung schaltet ein, sobald die Tür geöffnet wird, und schaltet aus, wenn die Tür geschlossen wird.
2. Macht das Gerät störende Geräusche, überprüfen Sie den festen Stand und entfernen Sie Gegenstände, die auf dem Gerät liegen.

Ausschalten

1. Stellen Sie den Temperatur-Regler (11) auf „0“. Der Kompressor ist ausgeschaltet. Das Gerät kühlt nicht. Die Innenbeleuchtung ist ausgeschaltet.

2. Um das Gerät vollständig auszuschalten, ziehen Sie den Netzstecker aus der Steckdose.
3. Wenn das Gerät ausgeschaltet ist, lassen Sie die Türen leicht geöffnet, damit sich kein Schimmel bildet.

Temperatur einstellen

! VORSICHT

Gesundheitsgefahr!

Das Gerät arbeitet eventuell nicht einwandfrei, wenn es über längere Zeit zu geringer Umgebungstemperatur ausgesetzt wird. Es kann dann zu einem Temperaturanstieg im Kühl- und Gefrierbereich kommen, sodass die eingelagerten Lebensmittel schneller verderben.

- Immer die vorgeschriebene Umgebungstemperatur einhalten (siehe Zeile „Klimaklassen“ auf Seite DE-29).

Mit dem Temperatur-Regler (11) können Sie die Temperatur im Kühl- und im Gefrierbereich einstellen.

- Wählen Sie zunächst eine mittlere Einstellung.
- Wählen Sie bei ansteigender Umgebungstemperatur, z. B. im Sommer, eine entsprechend höhere Einstellung.
- Um die Kühlleistung im Kühl- und Gefrierbereich zu
 - erhöhen, drehen Sie den Temperatur-Regler in Richtung „7“.
 - verringern, drehen Sie den Temperatur-Regler in Richtung „1“.

Um die Kühlleistung kontrollieren zu können, benötigen Sie idealerweise 2 Kühl-/Gefrierthermometer.

- Platzieren Sie

- eines oberhalb der Gemüseschublade (7) im Kühlbereich; die richtige Temperatur beträgt hier +6 °C.
- das andere im Gefrierbereich; die ideale Lagertemperatur beträgt –18 °C.

Ablagen und Türfächer

Die Glasablagen (9), die Flaschenablage (10), die Türablagen (3) und (4) lassen sich herausnehmen und bei Bedarf anders anordnen.

- Um die Türablagen herauszunehmen, drücken Sie sie einfach nach oben aus den Halterungen heraus.
- Um die Glasablagen herauszunehmen, heben Sie sie hinten etwas an und ziehen Sie sie dann aus der Führungsschiene heraus.
- Setzen Sie die Tür- und Glasablagen an den gewünschten Positionen wieder ein.

Nahrungsmittel kühlen

WARNUNG

Explosionsgefahr!

Unsachgemäßer Umgang mit dem Gerät kann zu Explosionen führen.

- Keine explosiven Stoffe oder Sprühdosen mit brennbaren Treibmitteln im Gerät lagern, da sie zündfähige Gas-Luft-Gemische zur Explosion bringen können.

VORSICHT

Gesundheitsgefahr!

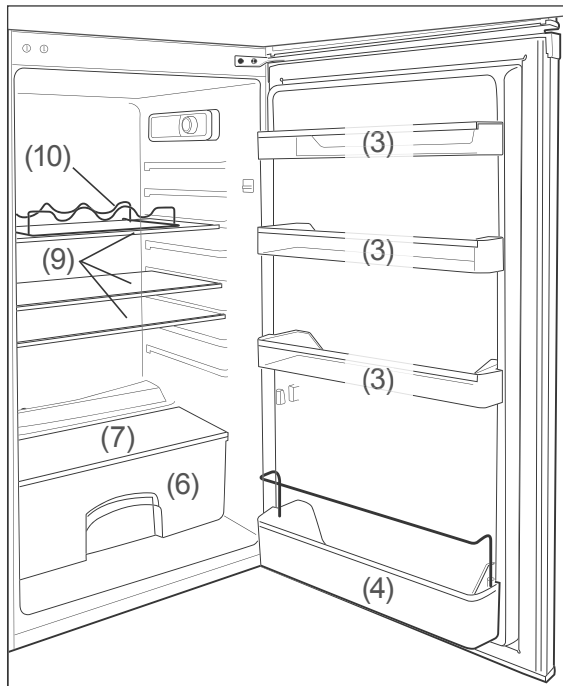
Verunreinigte Lebensmittel können gesundheitliche Schäden verursachen.

- Wenn die Tür für eine längere Zeit geöffnet wird, kann es zu einem erheblichen Temperaturanstieg in den Fächern des Gerätes kommen.
- Die Flächen, die mit Lebensmitteln und zugänglichen Ablaufsystemen in Berührung kommen können, regelmäßig reinigen.

- Rohes Fleisch und Fisch in geeigneten Behältern im Kühlschrank so aufbewahren, dass es andere Lebensmittel nicht berührt oder auf diese tropft.
- Zwei-Sterne-Gefrierfächer sind für die Aufbewahrung von bereits eingefrorenen Lebensmitteln und die Aufbewahrung oder Zubereitung von Speiseeis oder Eiswürfeln geeignet.
- Ein-, Zwei- und Drei-Sterne-Fächer sind nicht für das Einfrieren von frischen Lebensmitteln geeignet.
- Wenn das Kühl-/Gefriergerät längere Zeit leer steht, das Gerät ausschalten, abtauen, reinigen und die Tür offen lassen, um Schimmelbildung zu vermeiden.

Kühlbereich bestücken

Bestücken Sie den Kühlbereich so, dass er die Temperaturverhältnisse im Inneren optimal ausnutzt:



- Legen Sie streichfähige Butter und Käse in die oberste der kleinen Türablagen (3) im oberen Kühlbereich. Dort ist die Temperatur am höchsten.
- Lagern Sie Konserven, Gläser und Eier auf den kleinen Türablagen (3). Die Eier legen Sie am besten auf die mitgelieferte Eierablage (a).
- Stellen Sie Getränkekartons und Flaschen in die große Türablage (4). Stellen Sie volle Behälter dichter ans Scharnier, um die Belastung der Tür zu vermindern.
- Legen Sie gut verschlossene Flaschen auf die Flaschenablage (10).
- Legen Sie Gekochtes und Gebackenes auf die Glasablagen (9).
- Legen Sie Frischfleisch, Wild, Geflügel, Speck, Wurst und rohen Fisch auf die Glasablage (7) über der Gemüseschublade (6). Dort ist die Temperatur am niedrigsten.
- Legen Sie frisches Obst und Gemüse in die Gemüseschublade (6).

- Lagern Sie hochprozentigen Alkohol nur stehend und fest verschlossen.
- Lassen Sie warme Lebensmittel abkühlen, bevor Sie sie in den Kühlbereich stellen.

i Die Temperaturen im Gerät und damit der Energieverbrauch können ansteigen, wenn die Türen häufig oder lange geöffnet werden oder die vorgeschriebene Raumtemperatur über- oder unterschritten wird (siehe „Klimaklassen“ auf Seite DE-29).

Qualität erhalten

- Damit Aroma und Frische der Nahrungsmittel im Kühlbereich erhalten bleiben, legen oder stellen Sie alle zu kühlenden Lebensmittel nur verpackt in den Kühlbereich. Verwenden Sie spezielle Kunststoffbehälter für Lebensmittel oder handelsübliche Folien.
- Legen Sie die Lebensmittel
 - so in den Kühlbereich, dass die Luft frei zirkulieren kann. Decken Sie die Ablagen nicht mit Papier o. Ä. ab.
 - nicht direkt an die Rückwand. Sie können sonst an der Rückwand festfrieren.

Nahrungsmittel einfrieren / Tiefkühlkost lagern

WARNUNG

Explosionsgefahr!

Unsachgemäßer Umgang mit dem Gerät kann zur Explosion führen.

- Keine explosiven Stoffe oder Sprühdosen mit brennbaren Treibmitteln im Gerät lagern, da sie zündfähige Gas-Luft-Gemische zur Explosion bringen können.

VORSICHT

Gesundheitsgefahr!

Durch falsche Handhabung, unzureichende Kühlung oder Überlagerung können die eingelagerten Lebensmittel verderben. Bei Verzehr besteht die Gefahr einer Lebensmittelvergiftung.


- Insbesondere rohes Fleisch und Fisch ausreichend verpacken, damit danebenliegende Lebensmittel nicht durch Salmonellen o. Ä. kontaminiert werden.
- Die von den Lebensmittelherstellern empfohlenen Lagerzeiten einhalten.
- Beachten, dass sich die Lagerzeit des Gefrierguts aufgrund eines Temperaturanstiegs im Geräteinneren verkürzen kann (Abtauen, Reinigen oder Stromausfall).
- Bei einem Stromausfall bleibt das Gefriergut noch einige Zeit ausreichend gekühlt (siehe „Lagerzeit bei Störung“ auf Seite DE-29). Bei längerem Stromausfall oder einer Störung am Gerät das eingelagerte Gefriergut aus dem Gerät nehmen und in einem ausreichend kühlen Raum oder einem anderen Kühlgerät einlagern.
- Nach einer Störung überprüfen, ob die eingelagerten Lebensmittel noch ge-

nießbar sind. Auf- oder angetaute Lebensmittel nicht wieder einfrieren, sondern sofort verbrauchen.

Verletzungsgefahr!

Unsachgemäßer Umgang mit dem Gerät kann zu Verletzungen führen. Verbrennungsgefahr durch Tieftemperaturen.

- Die Lebensmittel und die Innenwände des Gefrierbereichs haben eine sehr tiefe Temperatur. Nie mit nassen Händen berühren. Dies kann zu Hautverletzungen führen. Auch bei trockener Haut sind Hautschäden möglich.
- Eiswürfel oder Eis am Stiel vor dem Verzehr etwas antauen lassen, nicht direkt aus dem Gefrierbereich in den Mund nehmen.

 Wenn der Platz im Gefrierbereich auf oder unter der Gitterablage (1) nicht ausreicht, können Sie die Gitterablage herausnehmen.

Lebensmittel einfrieren

Einfrieren heißt, frische, zimmerwarme Lebensmittel möglichst schnell – am besten „schockartig“ – bis in den Kern durchzufrieren. Bei zu langsamem Kühlen „erfrieren“ die Lebensmittel, d. h. die Struktur wird zerstört. Die Erhaltung von Konsistenz, Geschmack und Nährwert erfordert eine gleichmäßige Lagertemperatur von -18 °C .

Lebensmittel vorbereiten

- Frieren Sie nur qualitativ einwandfreie Lebensmittel ein.
- Frieren Sie frische und zubereitete Speisen ungesalzen und ungewürzt ein. Un-

gesalzen eingefrorene Lebensmittel haben eine längere Haltbarkeit.

- Lassen Sie zubereitete Lebensmittel abkühlen, bevor Sie sie einfrieren. Das spart nicht nur Energie, sondern vermeidet auch übermäßige Reifbildung im Gefrierbereich.
- Kohlensäurehaltige Getränke eignen sich nicht zum Einfrieren, da die Kohlensäure beim Einfrieren entweicht.

Die geeignete Verpackung

Wichtig beim Tiefgefrieren ist die Verpackung. Sie soll vor Oxidation, vor dem Eindringen von Mikroben, vor der Übertragung von Geruchs- und Geschmacksstoffen und Austrocknen (Gefrierbrand) schützen.

- Verwenden Sie nur Verpackungsmaterial, das widerstandsfähig, luft- und flüssigkeitsundurchlässig, nicht zu steif und zu beschriften ist. Es sollte als Gefrierpackung ausgewiesen sein.
- Verwenden Sie zum Verschließen Plastik-Clips, Gummiringe oder Klebebänder.

Das Portionieren

- Verwenden Sie möglichst flache Portionen; diese frieren schneller bis in den Kern durch.
- Streichen Sie die Luft aus dem Gefrierbeutel heraus, denn sie begünstigt das Austrocknen und nimmt Platz weg.
- Füllen Sie Flüssigkeitsbehälter max. zu $\frac{3}{4}$, denn beim Frieren dehnt sich Flüssigkeit aus.
- Lagern Sie keine Glas- oder Metallgefäße mit Flüssigkeit wie Wasser, Limonade, Bier etc. Wasser dehnt sich im gefrorenen Zustand aus und kann den Behälter sprengen.
Frieren Sie nur hochprozentigen Alkohol (ab vol. 40%) ein; achten Sie darauf, dass die Flasche fest verschlossen ist.
- Kennzeichnen Sie das Gefriergut nach Art, Menge, Einfrier- und Verfalldatum. Benutzen Sie möglichst wischfeste Filzschreiber oder Klebeetiketten.

So bestücken Sie richtig

Kleinere Menge einfrieren

Sobald die Temperatur im Gefrierbereich bei -18 °C liegt, können Sie frische, zimmerwarme Lebensmittel einfrieren.

Maximales Gefriervermögen

Halten Sie das maximale Gefriervermögen ein. Sie finden die Angabe „Gefriervermögen in kg/24h“ im Datenblatt auf Seite DE-29.

Die frische Ware darf keinen Kontakt mit dem bereits eingelagerten Gefriergut bekommen, da dieses sonst antauen kann. Lässt sich der Kontakt mit dem eingelagerten Gefriergut nicht vermeiden, empfehlen wir, vor dem Einfrieren der frischen Ware eine Kältereserve im Gefrierbereich zu schaffen.

Nach dem Einlagern der frischen Ware steigt die Temperatur im Gefrierraum kurzfristig an. Nach weiteren 24 Stunden ist die Ware bis in den Kern gefroren.

Tiefkühlkost lagern

Auf dem Weg vom Hersteller in Ihr Gefriergerät darf die Tiefkühlkette nicht unterbrochen werden. Die Temperatur des Gefrierguts muss stets mindestens -18 °C betragen.

- Kaufen Sie deshalb keine Ware, die
- in bereiften, stark vereisten Truhen liegt.
 - oberhalb der vorgeschriebenen Markierungsmarke gestapelt ist.
 - teilweise verklumpt ist (vor allem bei Beeren und Gemüse leicht festzustellen).
 - Schnee und Saftspuren aufweist.


Transportieren Sie Tiefkühlkost in Spezialboxen aus Styropor oder in Isoliertaschen.

Beachten Sie die Lagerbedingungen und -zeiten auf der Verpackung.


Lebensmittel auftauen

Beachten Sie folgende Grundregeln, wenn Sie Lebensmittel auftauen:

- Um Lebensmittel aufzutauen, nehmen Sie sie aus dem Gefrierraum und lassen Sie sie am besten bei Raumtemperatur oder im Kühlschrank auftauen.
- Tauen Sie Fleisch, Geflügel und Fisch immer im Kühlschrank auf. Achten Sie darauf, dass das Gefriergut nicht in der eigenen Auftauflüssigkeit liegt.
- Um Lebensmittel schnell aufzutauen, nutzen Sie z. B. die Auftaufunktion Ihrer Mikrowelle. Beachten Sie dabei die Herstellerangaben und beachten Sie, dass sich so vermehrt Bakterien und Keime bilden können.
- Wenn Sie nur einen Teil einer Packung auftauen möchten, entnehmen Sie diesen und schließen Sie die Packung sofort wieder. Dadurch beugen Sie „Gefrierbrand“ vor und vermindern die Eisbildung am verbleibenden Lebensmittel.

 Bereiten Sie aufgetaute Lebensmittel so schnell wie möglich zu. Entsorgen Sie die Auftauflüssigkeit.


Eiswürfel bereiten

 **VORSICHT**

Gesundheitsgefahr!

Der Verzehr von Eiswürfeln, die mit verunreinigtem oder abgestandenem Wasser bereitet wurden, kann die Gesundheit gefährden. Durch falsche Handhabung besteht die Gefahr einer Lebensmittelvergiftung.

- Zur Bereitung von Eiswürfeln nur frisches Trinkwasser verwenden.
-
- Füllen Sie den mitgelieferten Eiswürfelbehälter (b) zu $\frac{3}{4}$ mit frischem Trinkwasser und legen Sie ihn waagrecht in den Gefrierraum.

 Die Eiswürfel lösen sich am besten, indem Sie den Eiswürfelbehälter leicht biegen oder kurze Zeit unter fließendes Wasser halten.

Pflege und Wartung

WARNUNG

Stromschlaggefahr!

Das Berühren von spannungsführenden Teilen kann zu schweren Verletzungen oder zum Tod führen.

- Vor dem Reinigen den Netzstecker ziehen bzw. die Sicherung ausschalten/herausdrehen.
- Beim Herausziehen des Netzsteckers immer am Netzstecker selbst anfassen, nicht am Netzanschlussleitung ziehen.

VORSICHT

Verletzungsgefahr!

Gefahren für Kinder und Personen mit eingeschränkten physischen, sensorischen oder geistigen Fähigkeiten!

- Reinigung und Benutzerwartung dürfen nicht durch Kinder ohne Beaufsichtigung durchgeführt werden.

HINWEIS

Beschädigungsgefahr!

Die Oberflächen und Geräteteile werden durch ungeeignete Behandlung beschädigt.

- Auf keinen Fall aggressive, körnige, soda-, säure-, lösemittelhaltige oder schmirgelnde Reinigungsmittel verwenden. Diese greifen die Kunststoffflächen an. Empfehlenswert sind Allzweckreiniger mit einem neutralen pH-Wert.
- Türdichtungen und Geräteteile aus Kunststoff sind empfindlich gegen Öl und Fett. Verunreinigungen möglichst schnell entfernen.
- Nur weiche Tücher verwenden.

Türdichtungen kontrollieren und reinigen

Die Türdichtungen müssen regelmäßig kontrolliert werden, damit keine warme Luft in das Gerät eindringt.

1. Klemmen Sie zur Prüfung ein dünnes Stück Papier an verschiedenen Stellen ein. Das Papier muss sich an allen Stellen gleich schwer durchziehen lassen.
2. Falls die Dichtung nicht überall gleichmäßig anliegt: Erwärmen Sie die Dichtung an den entsprechenden Stellen vorsichtig mit einem Haartrockner und ziehen Sie sie mit den Fingern etwas heraus.
3. Reinigen Sie verschmutzte Dichtungen nur mit klarem Wasser.

Außenwände reinigen

- Lackierte Oberflächen
Verwenden Sie nur eine leichte pH-neutrale Seifenlauge.
- Edelstahl-Oberflächen
Verwenden Sie spezielle Edelstahl-Reiniger aus dem Fachhandel. Niemals Politur verwenden.

Rückseite reinigen

Befreien Sie ein- bis zweimal im Jahr die Geräterückseite und den Kompressor von Staub.

- Fegen Sie die Geräterückseite und den Kompressor mit einem weichen Besen vorsichtig ab.

Abtauen und Innenbereich reinigen

Der Kühlbereich muss nicht abgetaut werden, denn er ist mit einer Abtau-Automatik ausgestattet. Reif und Eis werden automatisch abgetaut und das Tauwasser auf der Rückseite

des Geräts in einer Tauwasserschale gesammelt. Durch die Wärme des Motors verdunstet das Tauwasser.

Um den Gefrierbereich abzutauen, schaffen Sie zunächst eine Kältereserve. Stellen Sie den Temperaturregler (11) hierfür mindestens 3 Stunden vor dem Abtauen auf „7“.

Die Tiefkühlkost taut nun nicht so schnell auf.

⚠ VORSICHT

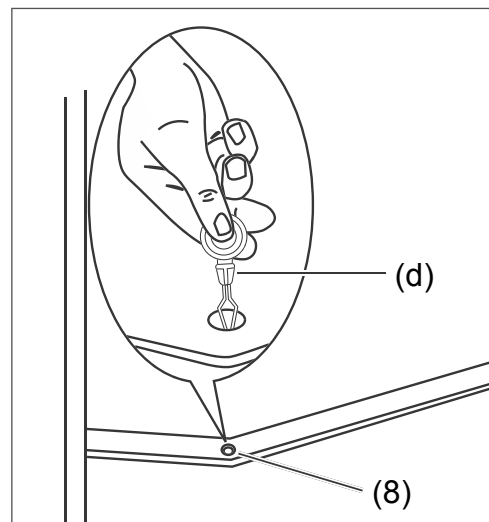
Explosionsgefahr!

Unsachgemäßer Umgang mit dem Gerät kann zu einer Verpuffung oder Explosion führen!

- Auf keinen Fall Abtausprays verwenden. Sie können explosive Gase bilden.
- Zum Beschleunigen des Abtauvorgangs keine anderen Mittel verwenden als vom Hersteller empfohlen. Z.B. keine elektrischen Heizgeräte, Messer oder Geräte mit offener Flamme wie z. B. Kerzen verwenden. Die Wärmedämmung und die Innenwände sind kratz- und hitzeempfindlich oder können schmelzen.

1. Stellen Sie den Temperaturregler (11) auf „0“.
2. Ziehen Sie den Netzstecker aus der Steckdose.
3. Nehmen Sie das Gefriergut aus dem Gefrierbereich heraus.
4. Sorgen Sie dafür, dass Ihre Lebensmittel ausreichend gekühlt bleiben. Wenn Sie keine Möglichkeit haben, das Gefriergut in einem anderen Gefrierschrank zwischenzulagern, wickeln Sie es dick in Zeitungspapier ein und lagern Sie es während der Abtauzeit in einem kühlen Raum oder in einer Isoliertasche.
5. Nehmen Sie die Gitterablage aus dem Gefrierbereich heraus. Waschen Sie sie in warmem Wasser mit Spülmittel und trocknen Sie sie gründlich ab.

6. Stellen Sie eine Schüssel mit heißem, nicht kochendem Wasser in den Gefrierbereich. Das Abtauen wird dadurch beschleunigt.
7. Lassen Sie die Tür während des Abtauens geöffnet und legen Sie einen Wischlappen vor das Gerät, um austretendes Tauwasser aufzufangen. Die Abtauzeit hängt von der Dicke der Eisschicht ab. Erfahrungsgemäß kann nach ca. 1 Stunde mit dem Reinigen des Geräts begonnen werden.
8. Nehmen Sie zum Reinigen des Kühlbereichs die Gemüseschublade (6), und die Glasablagen (7) und (9) heraus. Um die Glasablagen herauszunehmen, heben Sie sie hinten etwas an und ziehen Sie sie dann aus der Führungsschiene heraus. Um die Türablagen herauszunehmen, drücken Sie sie einfach nach oben aus den Halterungen heraus.
9. Reinigen Sie alle Teile in lauwarmem Spülwasser. Trocknen Sie danach alles gründlich ab.
10. Wischen Sie die Innenräume mit warmem Wasser und Spülmittel aus. Geben Sie beim Nachwischen etwas Essig ins Wasser, um Schimmelbildung vorzubeugen. Wischen Sie die Innenräume trocken.



11. An der Rückwand des Kühlbereichs, oberhalb der Gemüseschublade befindet

sich der Tauwasserablauf (8). Reinigen Sie ihn regelmäßig mit dem Reinigungswerkzeug (d).

12. Reinigen Sie die Türdichtungen nur mit klarem Wasser, sie sind empfindlich gegen Öl und Fett.
13. Setzen Sie die Glasablagen, die Schublade und die Türablagen wieder ein.
14. Legen Sie die Lebensmittel zurück in den Kühl- bzw. Gefrierbereich.
15. Stecken Sie den Netzstecker wieder in die Steckdose und drehen Sie den Temperaturregler (11) auf Stufe „7“.
16. Sobald im Gefrierbereich eine Temperatur von -18 °C erreicht ist, drehen Sie den Temperaturregler wieder auf die übliche Position zurück.

Innenraumbelichtung

WARNUNG

Stromschlaggefahr!

Das Berühren von unter Spannung stehenden Teilen kann zu schweren Verletzungen oder zum Tod führen.

- Abdeckungen von der Innenbeleuchtung nicht entfernen.
- Nicht versuchen, die Innenbeleuchtung auszutauschen.

Als Leuchtmittel werden LEDs verwendet, die wartungsfrei sind. Sollte die Innenbeleuchtung einmal ausfallen, wenden Sie sich an eine autorisierte Fachkraft (siehe „Service“ auf Seite DE-27).

Inbetriebnahme

Voraussetzungen zur sicheren Verwendung

- Sie haben das Kapitel „Sicherheit“ ab Seite DE-5 gelesen und alle Sicherheitshinweise verstanden.

Auspacken und Aufstellen

WARNUNG

Erstickungsgefahr!

Kinder können sich in der Verpackungsfolie verfangen oder Kleinteile verschlucken und ersticken.

- Kinder nicht mit der Verpackungsfolie spielen lassen.
- Kinder daran hindern, Kleinteile aus dem Zubehörbeutel zu nehmen und in den Mund zu stecken.

VORSICHT

Verletzungsgefahr!

Unsachgemäßer Umgang mit dem Gerät kann zu Verletzungen führen.

- Das Gerät ist schwer und unhandlich. Beim Transport und Einbau die Hilfe einer weiteren Person in Anspruch nehmen.
- Sockel, Schubfächer, Türen etc. nicht als Trittbrett oder zum Abstützen verwenden.

Gefahren durch Kältemittel!

Unsachgemäßer Umgang mit dem Gerät kann zu Verletzungen oder Gesundheitsschäden führen.

- Den Kältekreislauf nicht beschädigen, z.B. durch Aufstechen der Kältemittelkanäle des Verdampfers mit scharfen Gegenständen, Abknicken von Rohrleitungen usw.

- Herausspritzendes Kältemittel ist brennbar und kann zu Augenschäden führen. Spülen Sie in diesem Fall die Augen unter klarem Wasser und rufen Sie sofort einen Arzt.

HINWEIS

Beschädigungsgefahr!

Unsachgemäßer Umgang mit dem Gerät kann zu Beschädigungen führen.

- Das Kühlgerät möglichst nicht in die Horizontale kippen.
- Zum Auspacken keine scharfen oder spitzen Gegenstände verwenden.
- Beim Auspacken auf keinen Fall das Isoliermaterial an der Geräterückseite beschädigen.

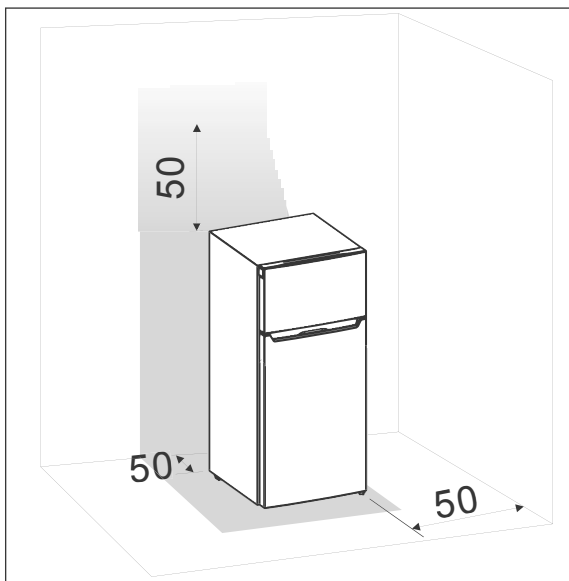
Das Gerät arbeitet eventuell nicht einwandfrei, wenn es über längere Zeit zu geringer Umgebungstemperatur ausgesetzt wird. Es kann dann zu einem Temperaturanstieg im Inneren kommen.

- Immer die vorgeschriebene Umgebungstemperatur einhalten (siehe Zeile „Klimaklassen“ auf Seite DE-29).

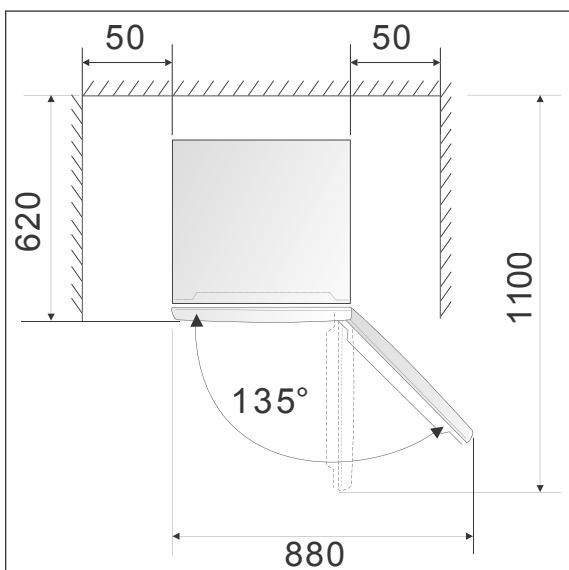
- Packen Sie das Gerät aus und entfernen Sie alle Verpackungsteile, Kunststoffprofile, Klebestreifen, Schutzfolien und Schaumpolster innen, außen und auf der Geräterückseite.
- Wählen Sie einen geeigneten Standort mit einem **Volumen** von mindestens **5,2 m³**.
- Stellen Sie das Gerät auf einen möglichst ebenen, festen Untergrund. Halten Sie die vorgegebenen **Mindestabstände** ein (siehe nächste Seite).
- Sorgen Sie dafür, dass die Umgebungstemperaturen der Klimaklasse des Geräts entsprechen (siehe „Produktdatenblatt nach VO (EU) Nr. 1060/2010“ auf Seite DE-29).
- Gut geeignet sind Standorte, die trocken, gut belüftet und möglichst kühl sind.

- Ungünstig sind Standorte mit direkter Sonneneinstrahlung oder unmittelbar neben einem Ofen, Herd oder Heizkörper.
- Wenn am Aufstellungsort eine Fußbodenheizung installiert ist, stellen Sie das Kühlgerät auf eine Isolierplatte aus festem Material.

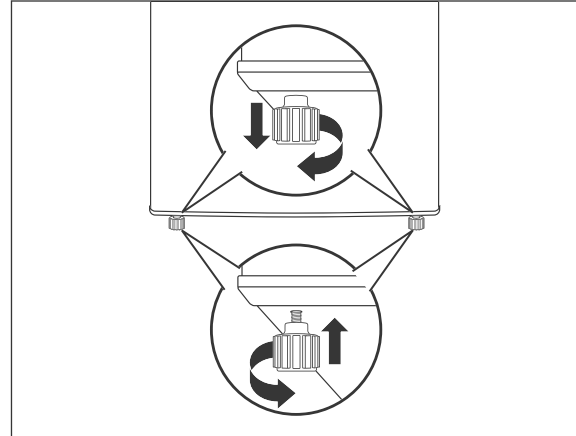
Mindestabstände



Raumbedarf



1. Überprüfen Sie den Stand des Geräts mit einer Wasserwaage.



2. Gleichen Sie Unebenheiten im Untergrunds mithilfe der beiden vorderen Schraubfüße aus.
3. Kippen Sie das Gerät dazu leicht nach hinten und drehen Sie die Schraubfüße hinein bzw. heraus.
4. Wiederholen Sie das Ausrichten so lange, bis das Gerät senkrecht und fest steht. Beim Öffnen der Türen darf das Gerät nicht wackeln.

Grundreinigung

Um den Geruch zu entfernen, der allen neuen Geräten anhaftet, wischen Sie den Kühl- und Gefrierraum vor dem ersten Gebrauch mit einer Lösung aus 100 ml Essig und 200 ml Wasser aus. Wischen Sie anschließend mit klarem Wasser nach und trocknen Sie alle Teile danach ab.

Elektrischer Anschluss

- Stecken Sie den Netzstecker in eine vorschriftsmäßig installierte und leicht zugängliche Steckdose (220–240 V~ / 50 Hz).



Alle Informationen zur Bedienung finden Sie ab Seite DE-11.

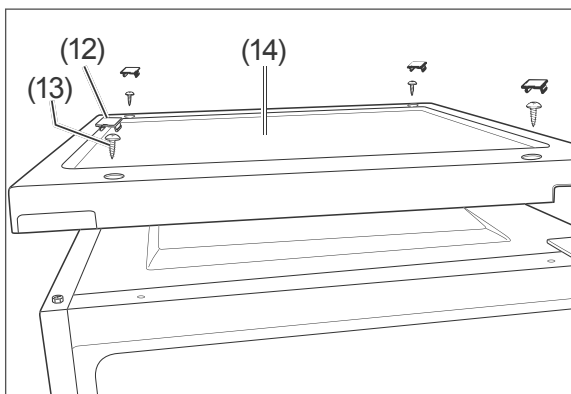
Türanschlag wechseln

Wenn es Ihre räumlichen Verhältnisse erfordern, können Sie bei Bedarf den Türanschlag Ihres Kühlgeräts wechseln. Diese Arbeit erfordert allerdings etwas handwerkliches Geschick. Bitte lesen Sie die nachfolgenden Arbeitsschritte vollständig durch, bevor Sie mit der Arbeit beginnen.

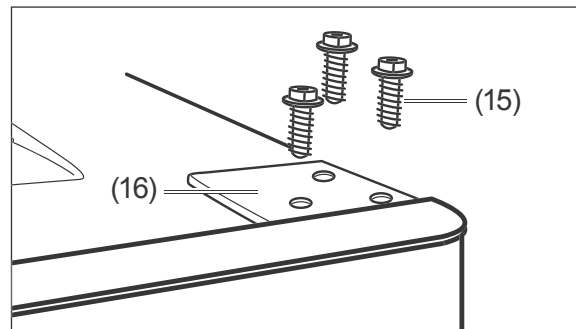
Zusätzlich zum Lieferumfang benötigen Sie

- einen mittelgroßen Kreuzschlitz-Schraubendreher;
- einen kleinen Schlitz-Schraubendreher;
- einen 8er und 10er Schraubenschlüssel;
- eine Zange.

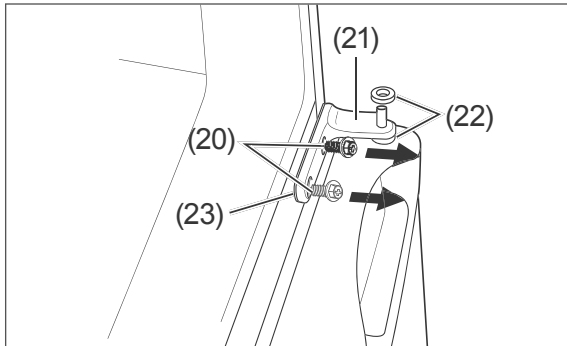
1. Ziehen Sie den Netzstecker aus der Steckdose.



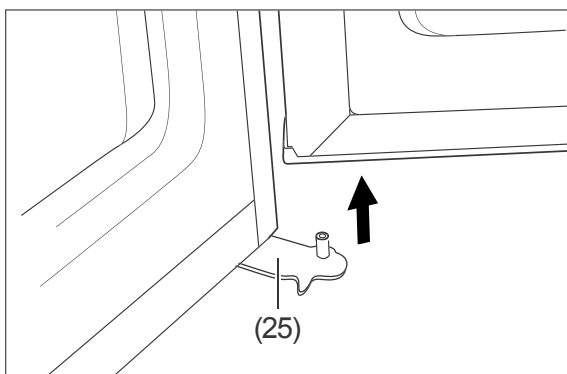
2. Hebeln Sie die Abdeckkappen (12) mit einem Schlitz-Schraubendreher heraus und nehmen Sie sie ab.
3. Drehen Sie die Schrauben (13) mit einem Kreuzschlitz-Schraubendreher heraus.
4. Nehmen Sie die Abdeckung (14) ab.



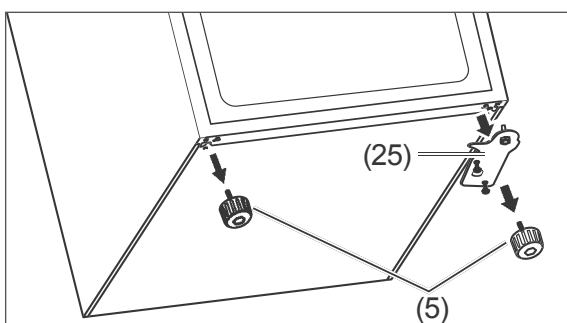
5. Drehen Sie die Schrauben (15) mit einem 8er Schraubenschlüssel heraus und nehmen Sie das Scharnier (16) ab.
6. Öffnen Sie die obere Tür, nehmen Sie sie heraus und stellen Sie sie beiseite.



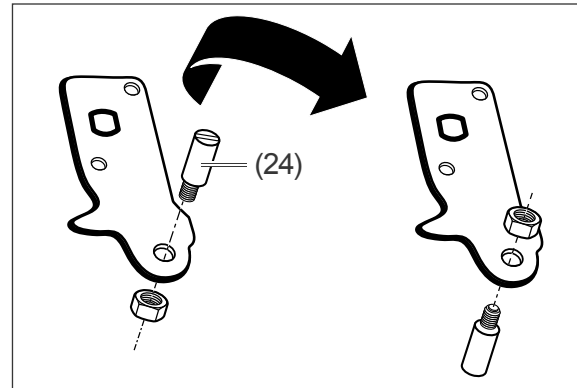
7. Drehen Sie die Schrauben (20) des mittleren Scharniers (21) mithilfe eines Kreuzschlitz-Schraubendrehers heraus.
8. Nehmen Sie das Scharnier zusammen mit den beiden Kunststoffscheiben (22) sowie der Kunststoffzwischenlage (23) heraus.



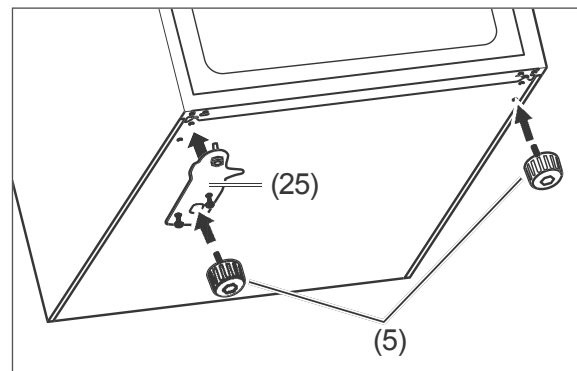
9. Öffnen Sie die untere Tür, nehmen Sie sie heraus und stellen Sie sie beiseite.



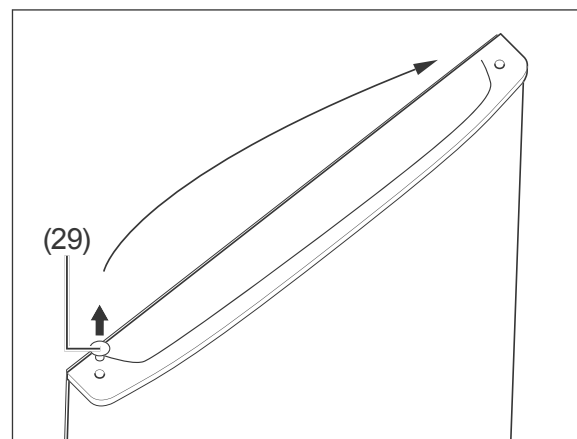
10. Kippen Sie das Gerät leicht nach hinten gegen eine Wand, sodass das untere Scharnier (25) zugänglich ist.
11. Schrauben Sie auf beiden Seiten die Schraubfüße (5) heraus.
12. Schrauben Sie das Scharnier (25) ab.



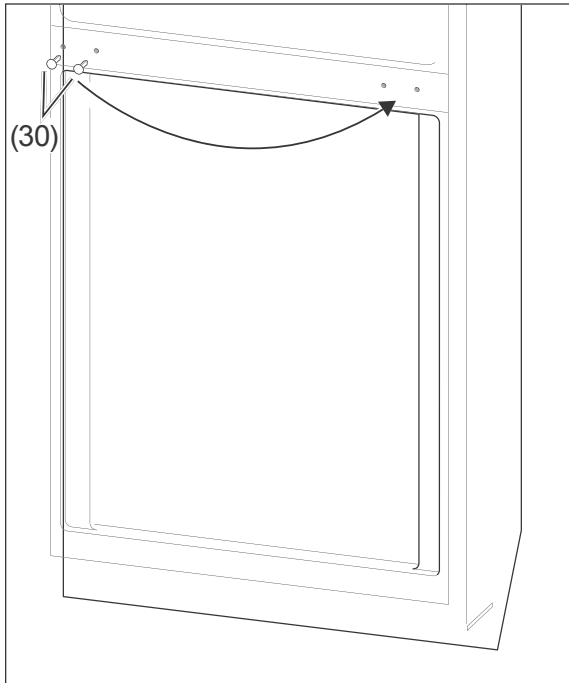
13. Versetzen Sie den Scharnierbolzen (24) wie oben dargestellt.



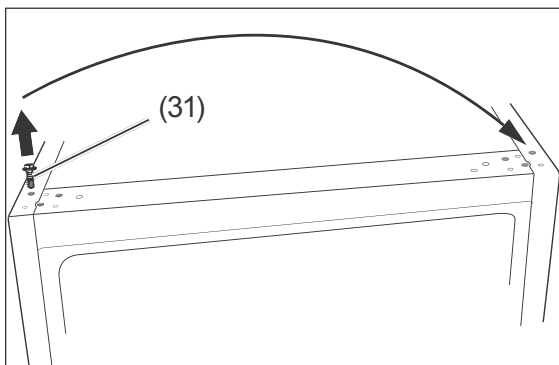
14. Schrauben Sie das untere Scharnier (25) auf der gegenüberliegenden Seite wieder an. Drehen Sie die Schraubfüße (5) wieder ein.



15. Versetzen Sie den Blindstopfen (29) an der Oberseite der unteren Tür auf die gegenüberliegende Seite.

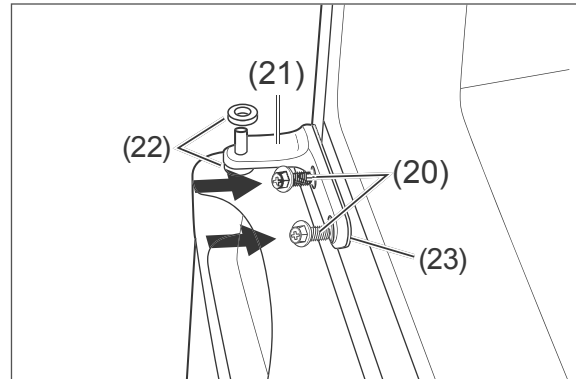


16. Drehen Sie die beiden Blindstopfen (30) heraus und an der gegenüberliegenden Seite wieder hinein.

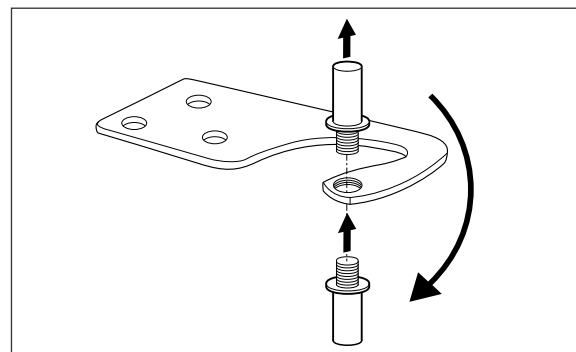


17. Versetzen Sie die Schraube (31) auf die gegenüberliegende Seite.

18. Setzen Sie die untere Tür wieder ein und schließen Sie sie.

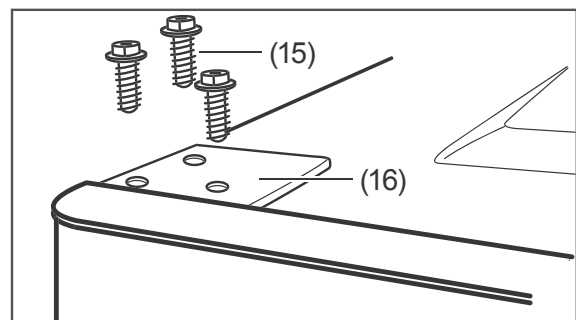


19. Setzen Sie das mittlere Scharnier (21) an der neuen Position wieder ein. Achten Sie dabei auf die beiden Kunststoffscheiben (22) und die Kunststoffzwischenlage (23). Schrauben Sie das Scharnier fest.



20. Schrauben Sie den Scharnierbolzen mithilfe einer Zange heraus und schrauben Sie ihn auf der anderen Seite der Scharnierplatte wieder hinein.

21. Setzen Sie die obere Tür wieder ein und schließen Sie sie.



22. Befestigen Sie das Scharnier (16) mit den drei Schrauben (15).

23. Montieren Sie die Abdeckung (14) zum Schluss wieder auf die Geräteoberseite.

Fehlersuchtable

Bei allen elektrischen Geräten können Störungen auftreten. Dabei muss es sich nicht um einen Defekt am Gerät handeln. Prüfen Sie deshalb bitte anhand der Tabelle, ob Sie die Störung beseitigen können.

WARNUNG

Stromschlaggefahr bei unsachgemäßer Reparatur!

- Niemals versuchen, das defekte – oder vermeintlich defekte – Gerät selbst zu reparieren. Das kann Sie und spätere Benutzer in Gefahr bringen. Nur autorisierte Fachkräfte dürfen diese Reparaturen ausführen.

Problem	Mögliche Ursache	Lösungen, Tipps, Erklärungen
Kompressor aus, Innenbeleuchtung aus.	Steckdose ohne Strom.	Sicherung prüfen. Steckdose mit einem anderen Gerät überprüfen.
	Temperatur-Regler (11) steht auf „0“.	Temperatur-Regler auf höhere Position drehen (siehe „Temperatur einstellen“ auf Seite DE-11).
	Netzstecker sitzt lose.	Festen Sitz des Netzsteckers kontrollieren.
Kompressor aus, Innenbeleuchtung an.	Gewünschte Temperatur ist erreicht.	Weiteres Kühlen nicht erforderlich. Wenn die Innen-Temperatur steigt, schaltet sich der Kompressor selbsttätig ein.
Gerät kühlt zu stark.	Temperatur-Regler zu hoch eingestellt.	Niedrigere Einstellung wählen (siehe „Temperatur einstellen“ auf Seite DE-11).
Gerät kühlt nicht ausreichend.	Temperatur-Regler (11) zu niedrig eingestellt.	Höhere Einstellung wählen (siehe „Temperatur einstellen“ auf Seite DE-11).
	Tür nicht fest verschlossen oder Türdichtung liegt nicht voll auf.	Siehe „Türdichtungen kontrollieren und reinigen“ auf Seite DE-17.
	Gerät steht in der Nähe einer Wärmequelle.	Mindestabstände beachten (siehe Seite DE-21). Ggf. Isolierplatte zwischen die Geräte stellen oder Standort wechseln.
	Speisen warm eingelagert.	Nur abgekühlte Speisen einlagern.
	Zu viel Ware eingefroren.	Maximales Gefriervermögen einhalten (siehe „Produktdatenblatt nach VO (EU) Nr. 1060/2010“ auf Seite DE-29).
	Dicke Eisschicht im Gefrierbereich.	Gefrierbereich abtauen (siehe „Abtauen und Innenbereich reinigen“ auf Seite DE-17).
	Umgebungstemperatur zu niedrig oder zu hoch.	Umgebungstemperatur an Klimaklasse anpassen (siehe „Technische Daten“ auf Seite DE-31).
Kompressor scheint defekt.	Temperatur-Regler auf „7“ stellen. Schaltet der Kompressor nicht binnen einer Stunde ein, verständigen Sie unseren Service (siehe Seite DE-27).	

Problem	Mögliche Ursache	Lösungen, Tipps, Erklärungen
Gerät erzeugt Geräusche.	Betriebsgeräusche sind funktionsbedingt und zeigen keine Störung an.	Rauschen: Kälteaggregat läuft.
		Fließgeräusche: Kältemittel fließt durch die Rohre.
		Klicken: Kompressor schaltet ein oder aus.
	Störende Geräusche.	Festen Stand überprüfen.
Gegenstände vom Gerät entfernen.		
Fremdkörper von der Geräterückseite entfernen.		
Unten im Kühlbereich hat sich Wasser gesammelt.	Tauwasserablauf oberhalb der Gemüseschublade ist verstopft.	Verstopfung des Tauwasserablaufs mithilfe eines Reinigungsstäbchens beseitigen.

Service

Damit wir Ihnen schnell helfen können, nennen Sie uns bitte:

Gerätebezeichnung	Farbe	Modell	Artikelnummer
<i>hanseatic</i> Kühl-Gefrier-Kombination	weiß	HTF14155A1W	3923 5939
	inox	HTF14155A1I	9656 4044
	schwarz	HTF14155A1B	1458 7669
	rot	HTF14155A1R	5492 0625
	weiß	HTF14155A2W	3057 2109
	inox	HTF14155A2I	2171 4116
	schwarz	HTF14155A2B	6849 4101
	rot	HTF14155A2R	5442 8843

Beratung, Bestellung und Reklamation

Wenden Sie sich bitte an die Produktberatung Ihres Versandhauses, wenn

- die Lieferung unvollständig ist,
- das Gerät Transportschäden aufweist,
- Sie Fragen zu Ihrem Gerät haben,
- sich eine Störung nicht mithilfe der Fehler-suchtafel beheben lässt,
- Sie weiteres Zubehör bestellen möchten.


Reparaturen und Ersatzteile

Kunden in Deutschland

- Wenden Sie sich bitte an unseren Technik-Service:
Telefon 0 18 06 18 05 00
(Festnetz 20 Cent/Anruf, Mobilfunk max. 60 Cent/Anruf)

Kunden in Österreich

- Wenden Sie sich bitte an das Kundencenter oder die Produktberatung Ihres Versandhauses.

 Bitte beachten Sie: Sie sind für den einwandfreien Zustand des Gerätes und die fachgerechte Benutzung im Haushalt verantwortlich. Wenn Sie wegen eines Bedienfehlers den Kundendienst rufen, so ist der Besuch auch während der Gewährleistungs-/Garantiezeit für Sie mit Kosten verbunden. Durch Nichtbeachtung dieser Anleitung verursachte Schäden können leider nicht anerkannt werden.

Umweltschutz

Elektro-Altgeräte umweltgerecht entsorgen



Elektrogeräte enthalten Schadstoffe und wertvolle Ressourcen.

Jeder Verbraucher ist deshalb gesetzlich verpflichtet, Elektro-Altgeräte an einer zugelassenen Sammel- oder Rücknahmestelle abzugeben. Dadurch werden sie einer umwelt- und ressourcenschonenden Verwertung zugeführt.

Sie können Elektro-Altgeräte kostenlos beim lokalen Wertstoff-/Recyclinghof abgeben.

Für weitere Informationen zu diesem Thema wenden Sie sich direkt an Ihren Händler.

VORSICHT

Brandgefahr!

Kühlgeräte enthalten in den Kühlsystemen und Isolierungen, Kältemittel und Gase, welche fachgerecht entsorgt werden müssen. Bei Austritt von Kältemittel besteht Brandgefahr.

- Achten Sie darauf, dass an einem Kühlgerät bis zur fachgerechten Entsorgung keine Kühlrippen oder Rohre beschädigt werden.
-

Unser Beitrag zum Schutz der Ozonschicht



In diesem Gerät wurden 100 % FCKW- und FKW-freie Kälte- und Aufschäummittel verwendet. Dadurch wird die Ozonschicht geschützt und der Treibhauseffekt reduziert.

Unsere Verpackungen werden aus umweltfreundlichen, wiederverwertbaren Materialien hergestellt:

- Außenverpackung aus Pappe
- Formteile aus geschäumtem, FCKW-freiem Polystyrol (PS)
- Folien und Beutel aus Polyäthylen (PE)
- Spannbänder aus Polypropylen (PP)
- Auch Energie sparen schützt vor zu starker Erwärmung unserer Erde. Ihr neues Gerät verbraucht mit seiner umweltverträglichen Isolierung und seiner Technik wenig Energie.

Wenn Sie sich von der Verpackung trennen möchten, entsorgen Sie diese bitte umweltfreundlich.

Produktdatenblatt nach VO (EU) Nr. 1060/2010

Warenzeichen	hanseatic
Modellkennung	30572109 / HTF14155A2W 21714116 / HTF14155A2I 68494101 / HTF14155A2B 54428843 / HTF14155A2R
Kategorie des Haushaltskühlgerätemodells	7, Kühl-Gefriergerät
Energieeffizienzklasse auf einer Skala A+++ (höchste Effizienz) bis D (geringste Effizienz)	A++
Energieverbrauch 168 kWh/Jahr, auf der Grundlage von Ergebnissen der Normprüfung über 24 Stunden. Der tatsächliche Verbrauch hängt von der Nutzung und vom Standort des Geräts ab.	
<u>Nutzzinhalt</u> Kühlbereich Gefrierbereich / Sterne-Einstufung	171 L 41 L / 4 Sterne
Lagerzeit bei Störung	20 h
Gefriervermögen	2 kg / 24 h
Klimaklasse: N-ST . Dieses Gerät ist für den Betrieb bei einer Umgebungstemperatur zwischen +16 °C und +38 °C bestimmt.	
Luftschallemission	42 dB(A) re 1 pW
Einbaugerät	nein

Die oben angegebenen Werte sind unter genormten Laborbedingungen nach EN 62552 gemessen worden.

Warenzeichen	hanseatic
Modellkennung	39235939 / HTF14155A1W 96564044 / HTF14155A1I 14587669 / HTF14155A1B 54920625 / HTF14155A1R
Kategorie des Haushaltskühlgerätemodells	7, Kühl-Gefriergerät
Energieeffizienzklasse auf einer Skala A+++ (höchste Effizienz) bis D (geringste Effizienz)	A+
Energieverbrauch 219 kWh/Jahr, auf der Grundlage von Ergebnissen der Normprüfung über 24 Stunden. Der tatsächliche Verbrauch hängt von der Nutzung und vom Standort des Geräts ab.	
<u>Nutzzinhalt</u> Kühlbereich Gefrierbereich / Sterne-Einstufung	171 L 41 L / 4 Sterne
Lagerzeit bei Störung	20 h
Gefriervermögen	2 kg / 24 h
Klimaklasse: N-ST . Dieses Gerät ist für den Betrieb bei einer Umgebungstemperatur zwischen +16 °C und +38 °C bestimmt.	
Luftschallemission	42 dB(A) re 1 pW
Einbaugerät	nein

Die oben angegebenen Werte sind unter genormten Laborbedingungen nach EN 62552 gemessen worden.

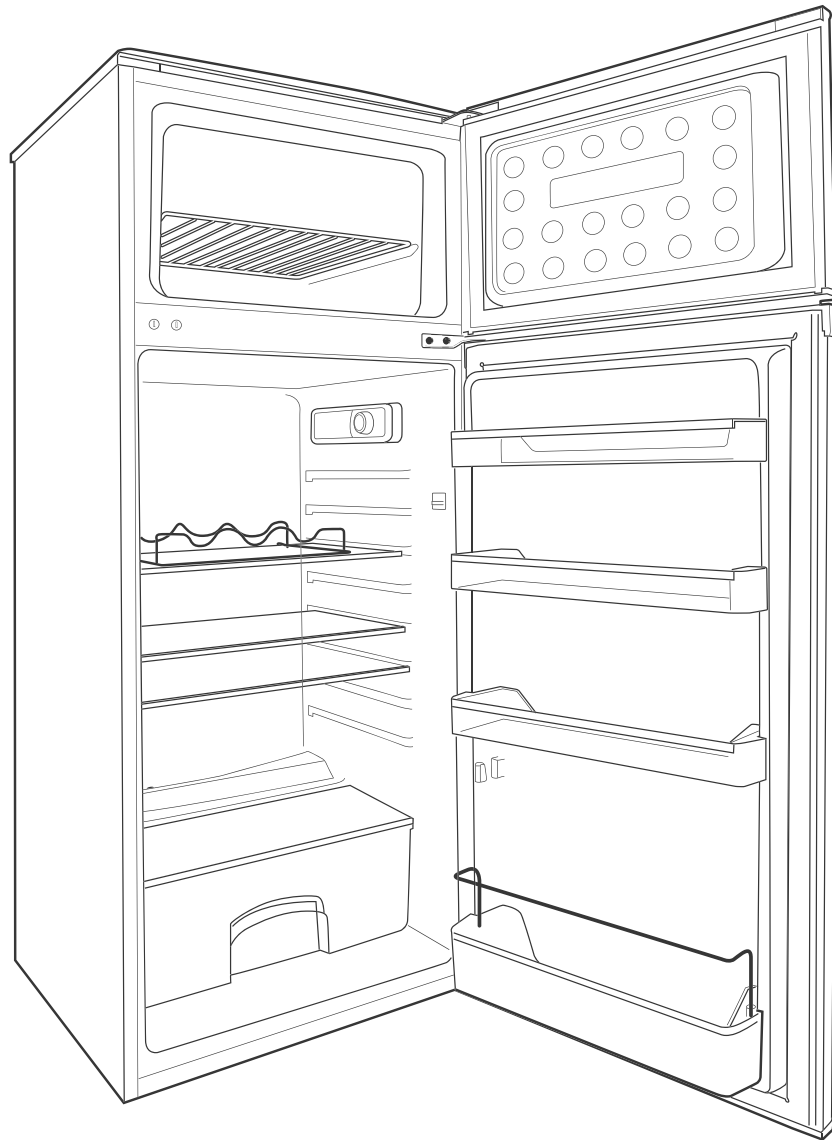
Technische Daten

Bestellnummer	30572109, 21714116, 68494101, 54428843
Gerätebezeichnung	Kühl-Gefrier-Kombination
Modell	HTF14155A2W HTF14155A2I HTF14155A2B HTF14155A2R
Gerätemaße (Höhe × Breite × Tiefe mit Anschlüssen)	142,0 cm × 55,0 cm × 58,0 cm
Leergewicht	39 kg
Kältemittel	R600a
Kältemittel Füllmenge	41 g
Schaummittel	Zyklopentan
Leistungsaufnahme	75 W
Versorgungsspannung / Frequenz / Nennstrom	220-240 V / 50 Hz / 0,43 A
Schutzklasse	I

Bestellnummer	39235939, 96564044, 14587669, 54920625
Gerätebezeichnung	Kühl-Gefrier-Kombination
Modell	HTF14155A1W HTF14155A1I HTF14155A1B HTF14155A1R
Gerätemaße (Höhe × Breite × Tiefe mit Anschlüssen)	142,0 cm × 55,0 cm × 58,0 cm
Leergewicht	39 kg
Kältemittel	R600a
Kältemittel Füllmenge	41 g
Schaummittel	Zyklopentan
Leistungsaufnahme	80 W
Versorgungsspannung / Frequenz / Nennstrom	220-240 V / 50 Hz / 0,6 A
Schutzklasse	I

HTF14155A1W/I/B/R

HTF14155A2W/I/B/R



hanseatic

User manual

Fridge-freezer

Manual/version:
196243 20190406

Article no.:
3057 2109, 5442 8843
5492 0625, 6849 4101
2171 4116, 3923 5939
1458 7669, 9656 4044

Reproduction, even of excerpts,
is not permitted!

Table of contents

Delivery	GB-3	Changing the door hinges	GB-22
Package contents	GB-3	Troubleshooting table	GB-25
Check the delivery	GB-3	Service	GB-27
Appliance parts/control elements . . .	GB-4	Advice, order and complaint	GB-27
Safety	GB-5	Repairs and spare parts	GB-27
Intended use	GB-5	Environmental protection	GB-28
Explanation of terms	GB-5	Disposing of old electrical devices	
Explanation of symbols	GB-5	in an environmentally-	
Safety notices	GB-6	friendly manner	GB-28
Operation	GB-11	Our contribution to the	
Requirements for safe use	GB-11	protection of the ozone layer	GB-28
Switching the appliance on and off	GB-11	Product fiche concerning	
Setting the temperature	GB-11	Regulation (EU) Nr. 1060/2010	GB-29
Chilling food	GB-12	Technical specifications	GB-31
Shelves and door shelves	GB-12		
Filling the fridge compartment . . .	GB-13		
Maintaining quality	GB-13		
Freezing foods /			
storing frozen foods	GB-14		
Freezing food	GB-14		
Storing frozen food	GB-15		
Defrosting food	GB-16		
Preparing ice cubes	GB-16		
Care and maintenance	GB-17		
Checking and cleaning the			
door seals	GB-17		
Clean exterior	GB-17		
Cleaning the reverse side	GB-17		
Defrosting and cleaning the			
inner compartment	GB-17		
Interior lighting	GB-19		
Start-up	GB-20		
Requirements for safe use	GB-20		
Unpacking and setup	GB-20		
Cleaning before use	GB-22		
Electrical connections	GB-22		



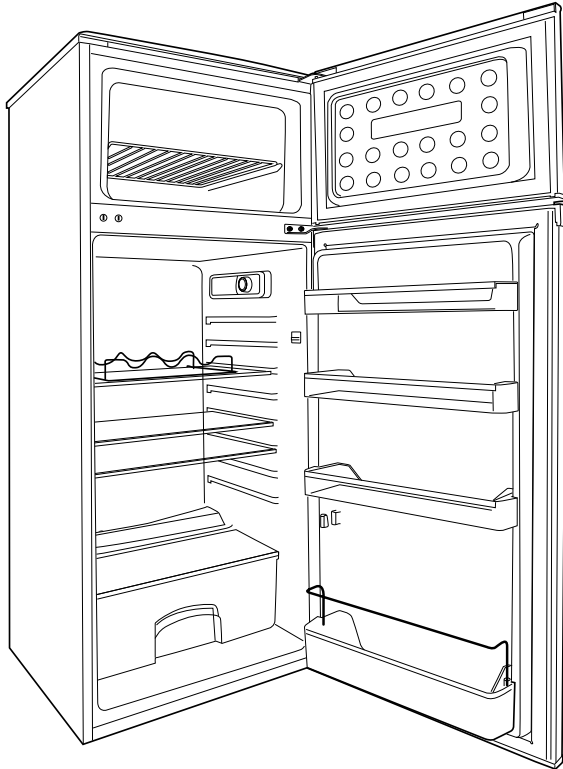
You can find more information on setting up the appliance to starting it up for the first time from page GB-20.



Before using the appliance, please first read through the safety instructions and user manual carefully. This is the only way you can use all the functions reliably and reliably. Be absolutely sure to also observe the national regulations in your country, which are also valid in addition to the regulations specified in this user manual.

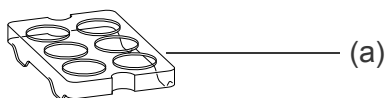
Keep all safety notices and instructions for future reference. Pass all safety notices and instructions on to the subsequent user of the product.

Delivery

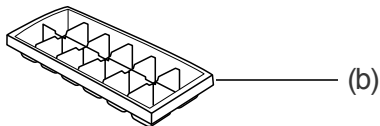


Package contents

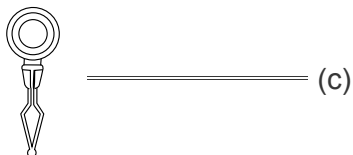
- 1× Fridge-freezer
 - Fridge compartment
 - 3× Glass shelves
 - 1× Bottle rack
 - 1× Glass shelf as a cover for the fruit/vegetable drawer
 - 1× Fruit/vegetable drawer
 - 1× Door compartment
 - 3× Door shelves
 - Freezer compartment
 - 1× Wire rack
- 1× Egg tray (a)
- 1× Ice cube container (b)
- 2× Cleaning tool (c)



(a)



(b)



(c)

Check the delivery

1. Move the appliance to a suitable place and unpack it (see „Start-up“ on page GB-20).
2. Remove all parts of the packaging, plastic profiles, tape and foam padding.
3. Check that the delivery is complete.
4. Check whether the appliance was damaged during transit.
5. If the delivery is incomplete or the appliance has been damaged during transport, please contact our Service Centre (see page GB-27).

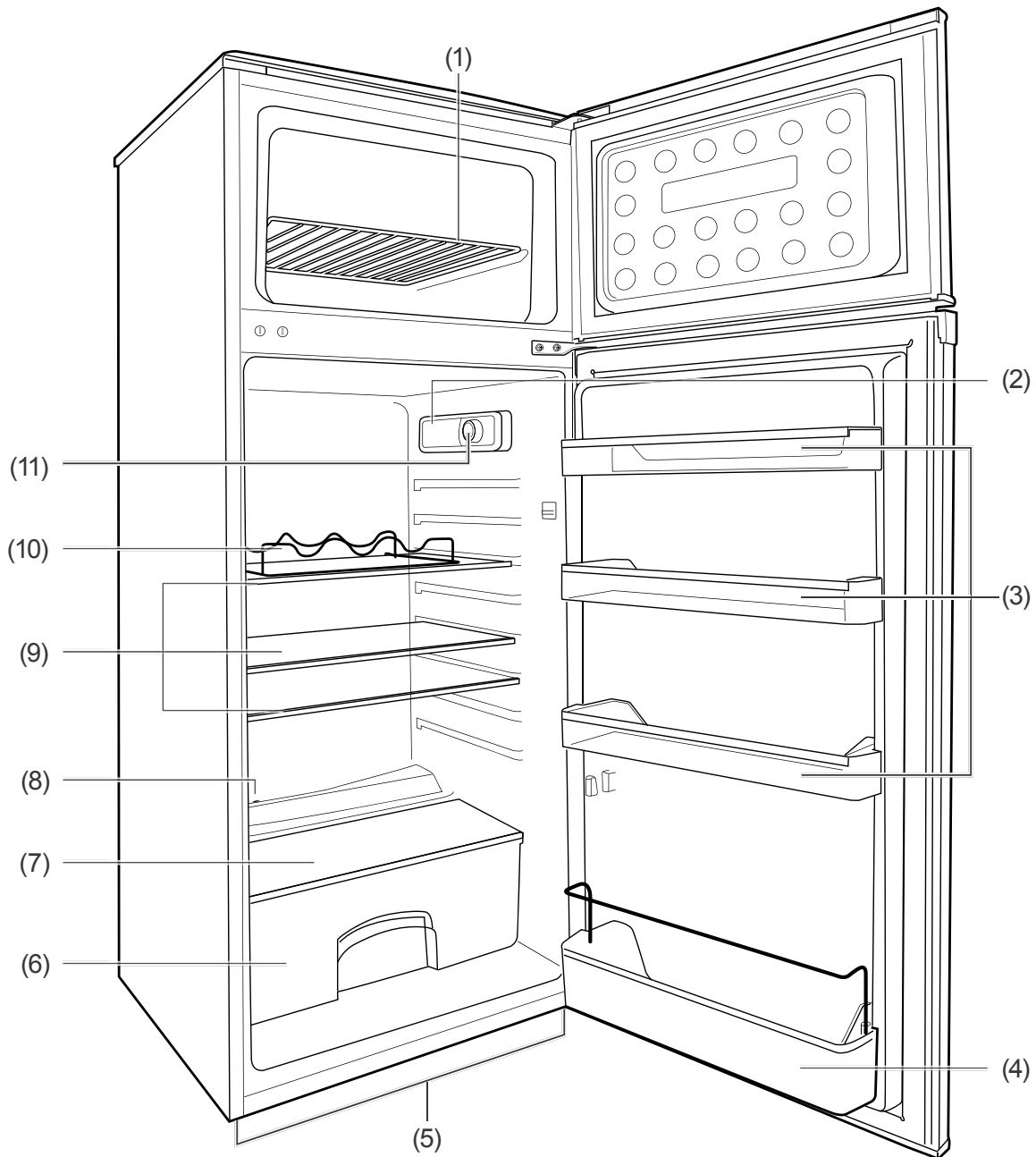
⚠ WARNING!

Risk of electric shock!

Touching live parts may result in severe injury or death.

- Never use a damaged appliance.

Appliance parts/control elements



- | | |
|--|---|
| (1) Wire rack in the freezer compartment | (7) Glass shelf as a cover for the vegetable drawer |
| (2) Interior light | (8) Defrost water drain |
| (3) Small door shelves | (9) Glass shelves in fridge compartment |
| (4) Large door shelf | (10) Bottle rack |
| (5) Screw feet (2×) | (11) Temperature control dial |
| (6) Vegetable drawers | |

Safety

Intended use

The purpose of this appliance is to

- chill fresh food,
- to store ordinary commercially available deep-frozen food,
- to deep freeze fresh, room-temperature foods and
- to prepare ice cubes.

The appliance is designed for use in private households and is not designed for commercial use or multiple use (e.g. use by several parties in an apartment block).

Use the appliance exclusively as described in this user manual. Any other use is deemed improper and may result in damage to property or even personal injury. The manufacturer accepts no liability for damage caused by improper use.

Explanation of terms

The following symbols can be found in this user manual.

WARNING


This symbol indicates a hazard with a medium level of risk which, if not avoided, could result in death or serious injury.

CAUTION

This symbol indicates a hazard with a low level of risk which, if not avoided, could result in minor or moderate injury.

NOTICE

This symbol warns against possible damage to property.

 This symbol refers to useful additional information.

Explanation of symbols



Caution: Fire hazard!



4-star logo: Freezer compartment at $-18\text{ }^{\circ}\text{C}$ or colder



This appliance complies with the relevant European and national guidelines. This is confirmed with the CE label (corresponding explanations are available from the manufacturer).

Safety notices

In this chapter you will find general safety notices which you must always observe for your own protection and that of third parties. Please also observe the warning notices in the individual chapters.

WARNING

Risks in handling household electrical appliances

Risk of electric shock!

Touching live parts may result in severe injury or death.

- Only use the appliance indoors. Do not use in wet rooms or in the rain.
- Do not operate or continue to operate the appliance, if
 - it shows visible signs of damage, e.g. the power cord is defective,
 - it starts smoking or there is a smell of burning,
 - it makes unfamiliar noises.
 In such cases, pull out the mains plug or unscrew/isolate the fuse and contact our service department (see page GB-27).
- The appliance corresponds to protection class I and may only be connected to a plug with a protective conductor that has been properly installed. When connecting, make sure that it has the right voltage. You can find more detailed information about this on the nameplate.
- Do not connect to a timer or a separate remote-controlled system for distance monitoring and control.
- The appliance must only be completely disconnected from the power supply by pulling out the mains plug. The appliance must therefore be connected to an easily accessible socket so that it can be quickly disconnected from the power supply in the event of breakdown.
- If the mains plug is no longer accessible after installation, an all-pole disconnecting device complying with overvoltage category III must be connected to the house wiring with a contact gap of at least 3 mm; this includes fuses, circuit breakers and contactors.
- Do not kink or pinch the mains cable or lay it over sharp edges. This can result in a break in the cable.
- When positioning the appliance, ensure the supply cord is not trapped or damaged.
- Do not locate multiple portable socket-outlets or portable power supplies at the rear of the appliance.
- Keep the appliance, mains plug and mains cable away from naked flames and hot surfaces.
- Always hold the mains plug itself, not the mains cable.
- Never touch the mains plug with wet hands.
- Never immerse the mains cable or plug in water or any other liquids.
- If the mains cable of the appliance is damaged, it must be replaced by the manufacturer, through the customer service department or by a qualified specialist.
- Inspections and repairs to the appliance may only be carried out by au-

thorised specialists (see „Service“ on page GB-27).

- Do not remove the cover from the interior lighting.
- Do not attempt to replace the interior lighting.
- Independent or improper repairs made to the appliance may cause damage to property and personal injury; any liability and warranty claims will be forfeited. Never try to repair a defective or suspected defective appliance yourself.
- This appliance contains electrical and mechanical parts which are essential for protection against potential sources of danger. Only parts corresponding to the original appliance specifications may be used for repairs.
- In the event of a fault, as well as before extensive cleaning, pull out the mains plug or isolate/unscrew the fuse.
- Do not put any objects in or through the housing openings, and also make sure that children cannot insert any objects in them.
- Check the appliance regularly for damage.

Risks to children

Risk of suffocation!

Children can become entangled in the packaging film or swallow small parts and suffocate.

- Do not allow children to play with the packaging film.
- Prevent children from pulling small parts from the device or taking them out of the accessory bag and putting them in their mouths.

Risks when dealing with chemical substances

Danger of explosion!

Improper handling of chemical substances can lead to explosions.

- Do not store explosive substances or spray cans with flammable propellants inside the appliance, as they may cause ignitable gas-air mixtures to explode.
- Never use defrosting sprays to defrost. They can generate explosive gases.

CAUTION

Risks for certain groups of people

Dangers for children and people with limited physical, sensory or mental capacity!

- This appliance can be used by children aged from 8 years and above and persons with reduced physical, sensory or mental capabilities or lack of experience and knowledge if they have been given supervision or instruction concerning use of the appliance in a safe way and understand the hazards involved. Children aged from 3 to 8 years are allowed to load and unload refrigerating appliances. Children shall not play with the appliance. Cleaning and user maintenance shall not be made by children without supervision.
- Make sure children do not have unsupervised access to the appliance.

Risks when dealing with fridge and freezer appliances

Fire hazard!

Improper handling of the appliance can lead to fire and property damage.

- Only connect the appliance to a properly installed and earthed electric socket.
- Do not connect to a multi-socket extension cable or a multi-socket plug.
- To ensure adequate air circulation, do not close the ventilation openings in the appliance housing.
- Do not position the appliance directly against the wall and adhere to minimum distances (see „Minimum distances“ on page GB-21).

Dangers from the refrigerant!

Your appliance's refrigeration circuit contains the environmentally friendly, but flammable refrigerant R600a (isobutane).

- Mechanical intervention in the refrigeration system must only be carried out by authorised specialists.
- Do not damage the refrigeration circuit, for example, by piercing the refrigerant channels of the condensate evaporator with sharp objects, bending the piping, cutting open the insulation, etc.
- Refrigerant is flammable when spurted out and can damage the eyes. In this case, rinse your eyes in clean water and seek medical assistance immediately.
- To prevent the formation of a flammable gas-air mixture in the event of a leakage in the refrigeration circuit, the installation space must have a

minimum size of 1 m³ per 8 g of refrigerant in compliance with the EN 378 standard. The amount of refrigerant contained in your appliance can be found on the data sheet (see „Technical specifications“ on page GB-31).

Risk of injury!

Improper handling of the appliance may result in injury.

- The appliance is heavy and bulky. Seek the help of another person when moving the appliance.
- Check that entry route and installation location are free of obstacles (e.g. closed doors or objects lying on the floor).
- Bases, drawers, doors, etc. must not be used as steps or for support purposes.
- Do not place heavy objects on the appliance, as they could fall down and cause injuries.
- Take care to prevent the risk of tripping when laying the mains cord.

Health hazard!

Contaminated foods can cause health problems.

- Opening the door for long periods can cause a significant increase of the temperature in the compartments of the appliance.
- Clean regularly surfaces that can come in contact with food and accessible drainage systems.
- Store raw meat and fish in suitable containers in the refrigerator, so that it is not in contact with or drip onto other food.

- Two-star frozen-food compartments are suitable for storing pre-frozen food, storing or making ice-cream and making ice cubes.
- One-, two- and three-star compartments are not suitable for the freezing of fresh food.
- If the refrigerating appliance is left empty for long periods, switch off, defrost, clean, dry, and leave the door open to prevent mould developing within the appliance.

Health hazard!

Incorrect handling, insufficient cooling or overlapping items can spoil the stored food. This could lead to a risk of food poisoning when consumed.

- In particular, pack raw meat and fish carefully to ensure that adjacent food cannot be contaminated by salmonella or similar bacteria.
- Abide by the storage times recommended by food manufacturers.
- Note that the shelf life of the frozen food may be shortened due to a rise in the temperature inside the appliance (from defrosting, cleaning or power failure).
- If there is a power failure, the frozen food may remain sufficiently cold for some time (see “storage time in the event of a power failure” at page GB-29). In case of prolonged power failure or malfunction of the appliance, remove the stored frozen food from the appliance and store it in a sufficiently cool place or in another refrigerating appliance.
- After a malfunction, check whether the stored food is still edible. Con-

sume thawed and defrosted foods immediately, do not refreeze.

- Use only drinking water to make ice cubes.

The appliance may not operate properly if exposed to low ambient temperatures for extended periods of time. This can then lead to an increase in temperature inside the appliance.

- Always abide by the prescribed ambient temperature (see the ‘Climate categories’ line on page GB-29).

Risk of injury from frozen goods!

Improper handling of the appliance may result in injury. There is a risk of burns caused by low temperatures.

- The food and the inside walls of the freezer compartment have a very low temperature. Never touch them with wet hands. This can cause injury to the skin. Skin damage can occur even with dry skin.
- Let ice cubes or ice lollies thaw a little before eating, do not put into your mouth straight from the freezer area.

NOTICE

Risk of damage

If the cooling unit has been transported horizontally, lubricant from the compressor may get into the cooling circuit.

- Only transport the appliance in a vertical position.
- Allow the cooling unit to stand upright for 2 hours before start-up. The lubricant will flow back into the compressor during this time.

Improper handling of the appliance can lead to property damage.

- Do not pull or lift the device by the doors or door handles.
- The appliance must only be placed on a level and firm surface. The surface must be strong enough to support the appliance's weight when fully laden.
- Do not use sharp or pointed objects to unpack it.
- When unpacking the appliance, never damage the insulation material on the back of the appliance.
- Do not use any electrical parts inside the appliance that do not conform to the manufacturer's recommended design.
- Do not use any means other than those recommended by the manufacturer to speed up defrosting. For example, do not use any electric heating equipment, knives or devices with an open flame such as a candle. The thermal insulation and the interior are scratch and heat-sensitive and can melt.
- The interior light must only be used to illuminate the interior of the appliance. It is not suitable for lighting a room.
- Do not store glass or metal containers containing water, lemonade, beer etc. Water expands when frozen and can burst the container.
- Defrost the appliance in a timely manner, before it forms a layer of ice and frost of more than 5 mm. Excessive ice formation increases power consumption, the drawers become

difficult to open and the door may not close completely.

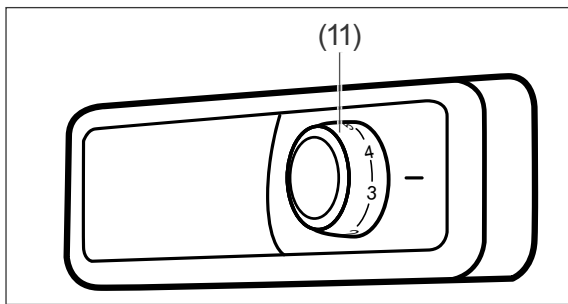
- When cleaning, please note:
 - Never use harsh, granular, soda, acid, solvent-based or abrasive cleaners. These attack the plastic surfaces. All-purpose cleaners with a neutral pH are recommended.
 - Door seals and plastic parts are sensitive to oil and grease. Remove contaminants as quickly as possible.
 - Use only soft cloths for cleaning.
- Wait 5 minutes after switching off. Only then switch the appliance on again.
- Only use original accessories.

Operation

Requirements for safe use

- You have read chapter "Safety" from page GB-5 and understand all the safety notices.
- The appliance is set up and connected as described in chapter "Start-up" from page GB-20.

Switching the appliance on and off



The temperature controller is also (11) used to switch the appliance on and off. It is situated on the right-hand wall of the fridge compartment.

Switching on

1. Set the temperature controller (11) to a setting of between "1" and "7".
The appliance is then switched on. The compressor starts to work, the refrigerant flows through the pipes and a quiet humming sound can be heard. The interior light will switch on as soon as the door is opened and will switch off if the door is closed.
2. If the appliance makes worrying noises check the solid base and remove any objects that are on top of the appliance.

Switching off

1. Set the temperature controller (11) to "0".
The compressor is switched off. The appliance doesn't refrigerate. The interior light is switched off.
2. To switch the appliance off completely, pull the mains plug out of the socket.

3. If the appliance is switched off, leave the doors open slightly to avoid mould formation.

Setting the temperature

CAUTION

Health hazard!

The appliance may not operate properly if exposed to low ambient temperatures for extended periods of time. The temperature may increase in the fridge and freezer compartments which may cause the foods stored within to spoil more quickly.

- Always abide by the prescribed ambient temperature (see the "Climate categories" line on page GB-29).

Using the temperature controller (11), you can set the temperature in the fridge and freezer compartments.

- First select a medium setting.
- If, for example in summer, the ambient temperature increases, so select a lower setting accordingly.
- In order to
 - increase the refrigeration output in the fridge and freezer compartments, turn the temperature controller towards "7".
 - decrease the refrigeration output in the fridge and freezer compartments, turn the temperature controller towards "1".

You ideally need two refrigerator/freezer thermometers to be able to control the refrigeration output.

- Place
 - one above the vegetable drawer (7) in the fridge compartment; the correct temperature here is +6 ° C.
 - the other in the freezer compartment; the ideal storage temperature is -18 ° C.

Shelves and door shelves

The glass shelves (9), bottle rack (10), door shelves (3) and (4) can be taken out and re-arranged if necessary.

- In order to remove the door shelves, simply pull them upwards out of the holders.
- To remove the glass shelves, lift them slightly at the back and then pull them out of the guide rail.
- Place the door and glass shelves back into the desired positions.

Chilling food

WARNING

Danger of explosion!

Improper handling of the appliance can lead to explosions.

- Do not store explosive substances or spray cans with flammable propellants inside the appliance, as they may cause ignitable gas-air mixtures to explode.

CAUTION

Health hazard!

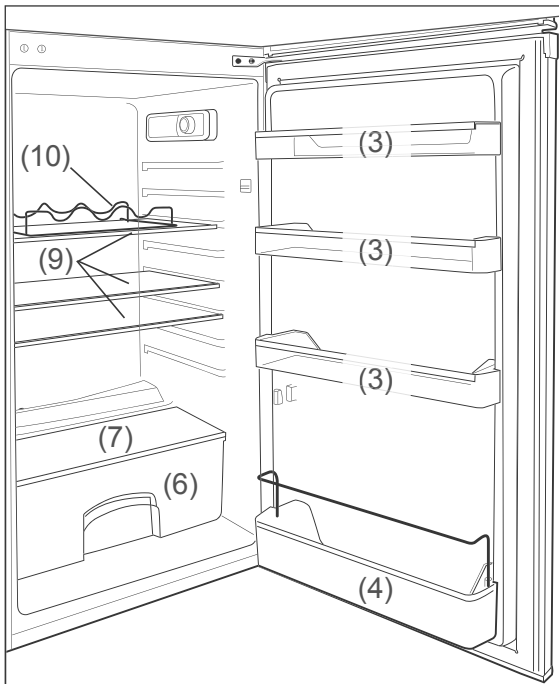
Contaminated foods can cause health problems.

- Opening the door for long periods can cause a significant increase of the temperature in the compartments of the appliance.
- Clean regularly surfaces that can come in contact with food and accessible drainage systems.

- Store raw meat and fish in suitable containers in the refrigerator, so that it is not in contact with or drip onto other food.
- Two-star frozen-food compartments are suitable for storing pre-frozen food, storing or making ice-cream and making ice cubes.
- One-, two- and three-star compartments are not suitable for the freezing of fresh food.
- If the refrigerating appliance is left empty for long periods, switch off, defrost, clean, dry, and leave the door open to prevent mould developing within the appliance.

Filling the fridge compartment

Fill the fridge compartment in such a way that the temperature conditions inside are used to their full potential:



- Place spreadable butter and cheese on the upper small door shelf (3) in the upper fridge compartment. This is where the temperature is warmest.
- Store cans, glasses and eggs on the small door shelves (3). Eggs are best stored on the supplied egg tray (a).
- Place drinks cartons and bottles on the large door shelf (4). Position full containers closer to the hinge in order to reduce the strain on the door.
- Place securely closed bottles on the bottle rack (10).
- Place cooked and baked foods on the glass shelves (9).
- Place fresh meat, game, poultry, bacon, sausage and raw fish on the glass shelf (7) above the vegetable drawer (6). This is where the temperature is lowest.
- Place fresh fruit and vegetables in the vegetable drawer (6).
- Only store strong alcohol standing upright and closed tightly.

- Allow hot food to cool before placing it in the fridge compartment.

i The temperatures within the appliance and therefore also the energy consumption may increase if the doors are frequently opened or opened for long periods, or if the prescribed ambient temperatures are exceeded or are too low (see “temperature categories” at page GB-29).

Maintaining quality

- To maintain the flavour and freshness of food in the fridge compartment, only place packaged food in the fridge compartment. Use special plastic containers for food or customary films.
- Place the food
 - in the fridge in a way that allows the air to circulate freely. Do not cover the shelves with paper or anything similar.
 - somewhere that is not directly against the rear wall. Otherwise it may freeze onto the rear wall.

Freezing foods / storing frozen foods

WARNING

Danger of explosion!

Improper handling of the appliance may lead to an explosion.

- Do not store explosive substances or spray cans with flammable propellants inside the appliance, as they may cause ignitable gas-air mixtures to explode.

CAUTION

Health hazard!

Incorrect handling, insufficient cooling or overlapping items can spoil the stored food. This could lead to a risk of food poisoning when consumed.


- In particular, pack raw meat and fish carefully to ensure that adjacent food cannot be contaminated by salmonella or similar bacteria.
- Abide by the storage times recommended by food manufacturers.
- Note that the shelf life of the frozen food may be shortened due to a rise in the temperature inside the appliance (from defrosting, cleaning or power failure).
- If there is a power failure, the frozen food may remain sufficiently cold for some time (see “storage time in the event of a power failure” at page GB-29). In case of prolonged power failure or malfunction of the appliance, remove the stored frozen food from the appliance and store it in a sufficiently cool place or in another refrigerating appliance.
- After a malfunction, check whether the stored food is still edible. Con-

sume thawed and defrosted foods immediately, do not refreeze.

Risk of injury!

Improper handling of the appliance may result in injury. Risk of burns caused by low temperatures.

- The food and the inside walls of the freezer compartment have a very low temperature. Never touch them with wet hands. This can cause injury to the skin. Skin damage can occur even with dry skin.
- Let ice cubes or ice lollies thaw a little before eating, do not put into your mouth straight from the freezer area.

 If there is not enough space on or under the wire rack (1) of the freezer compartment, you can remove the wire rack.

Freezing food

Freezing means reducing the core temperature of fresh, room-temperature food to frozen as quickly as possible – for best results “flash-frozen”. If not cooled quickly enough, the food will be “killed by frost”, i.e. the structure will be destroyed. A constant storage temperature of -18°C is needed to maintain the food’s consistency, taste and nutritional value.

Preparing the food

- Only freeze high quality food.
- Freeze fresh and prepared food dry and unseasoned. Unsalted foods are more durable.
- Allow prepared food to cool before freezing. This not only saves power, but also prevents excessive frost formation in the freezer area.

- Carbonated drinks are not suitable for freezing because the carbon dioxide escapes during freezing.

Suitable packaging

Packaging is important when freezing. This will protect against oxidation, penetration by microbes, transfer of odours and flavourings and drying out (freezer burn).

- Only use packaging material that is strong, impermeable to air and liquid, not too stiff and labelled. It should be designated as suitable for freezer use.
- Use plastic clips, rubber bands or adhesive tapes to seal.

Portions

- Use flat portions as much as possible; these freeze through to the core faster.
- Expel the air from the freezer bag as this causes the contents to dry out and takes up space.
- Fill liquid containers no more $\frac{3}{4}$ full, because liquids expand when frozen.
- Do not store glass or metal containers containing liquids such as water, lemonade, beer, etc. Water expands when frozen and may burst the container. Only high percentage alcohol (from 40% volume) should be frozen; make sure that the bottle is tightly sealed.
- Label the frozen food by type, quantity, amount and expiry date. Use waterproof marker pens or adhesive labels wherever possible.

How to pack the freezer properly

Freezing smaller quantities

- Once the freezer temperature is -18°C , you can freeze fresh, room-temperature foods.

Maximum freezing capacity

Adhere to the maximum freezing capacity. You will find information about “Freezing capacity in kg/24 hours” in the data sheet on page GB-29.

Keep fresh goods out of contact with existing frozen foods as they could start to thaw. If contact with stored food can not be avoided, we recommend that you create a cold reserve in the freezer before freezing the fresh goods.

The temperature in the freezer briefly rises after placing fresh goods inside. After 24 hours, the goods are frozen to the core.

Storing frozen food

The deep-freeze chain must not be broken between the manufacturer and your freezer. The temperature of the frozen food must always be at least -18°C .

- Therefore, do not buy any goods that
- are in frosty, over-icy chests.
 - are stacked above the stipulated high-load marker.
 - partially clumped (particularly easy to identify with berries and vegetables).
 - have snow and juice traces.


Transport frozen foods in special styrofoam boxes or insulated bags.

Observe the storage conditions and times on the packaging.

Defrosting food

Observe the following basic rules when defrosting food:

- To defrost food, remove it from the freezer and let it defrost at room temperature or in the refrigerator.
- Always defrost meat, poultry and fish in the refrigerator. Make sure that the frozen food is not immersed in its own thawing liquid.
- To defrost food quickly, use the defrost function on your microwave, for example. Observe the manufacturer's instructions and note that bacteria and germs can form in this way.
- If you only want to defrost part of a pack, remove the portion you need and immediately close the rest of the pack. In this way, you will avoid "freezer burn" and will reduce ice formation on the remaining foods.

 Cook or use thawed foods as soon as possible. Dispose of the defrosting liquid.


Preparing ice cubes

CAUTION

Health hazard!

Eating ice cubes which have been prepared using impure or standing water can damage health. Incorrect handling can lead to risks of causing food poisoning.

- Use only fresh drinking water to make ice cubes.
-
- Fill the supplied ice cube container (b) to the $\frac{3}{4}$ level with fresh drinking water and place it horizontally in the freezer compartment.

 The ice cubes are best removed by bending the ice cube container slightly or holding it under running water for a short while.

Care and maintenance

WARNING

Risk of electric shock!

Touching live parts may result in severe injury or death.

- Before cleaning, unplug the mains plug from the socket or isolate/un-screw the fuse.
 - When pulling out the mains plug, always take hold of the mains plug itself and never the mains cord.
-

CAUTION

Risk of injury!

Dangers for children and people with limited physical, sensory or mental capacity!

- Cleaning and user maintenance must not be performed by unsupervised children.
-

NOTICE

Risk of damage!

The surfaces and appliance parts can be damaged through improper handling.

- Never use harsh, granular, soda, acid, solvent-based or abrasive cleaners. These attack the plastic surfaces. All-purpose cleaners with a neutral pH are recommended.
 - Door seals and plastic parts are sensitive to oil and grease. Remove contaminants as quickly as possible.
 - Only use soft cloths.
-

Checking and cleaning the door seals

The door seals must be checked regularly so that no air can enter the appliance.

1. To test them, clamp a thin piece of paper in various places. The paper should be difficult to pull through at all points.
2. If the seal is not uniform everywhere: Warm the seal in the appropriate places in front of you with a hair dryer and pull it out with your fingers.
3. Only clean dirty seals with clean water.

Clean exterior

- Coated surfaces
Only use light pH-neutral soapy water.
- Stainless steel surfaces
Use special stainless steel cleaner from a specialist shop. Never use polish.

Cleaning the reverse side

Remove dust and clean the back of the appliance and the compressor once or twice a year.

- Carefully brush the reverse side of the appliance and the compressor with a soft brush.

Defrosting and cleaning the inner compartment

The fridge compartment does not need to be defrosted as it is equipped with an automated thawing function. Frost and ice are automatically defrosted and the thaw water is collected in a thaw water container on the reverse side of the appliance. The thaw water evaporates as a result of the heat generated by the motor.

To defrost the freezer compartment, first create accumulated refrigeration. To do this, set the temperature controller (11) to “7” for at least 3 hours prior to defrosting.

The deep frozen food will now not defrost as quickly.

⚠ CAUTION

Danger of explosion!

Improper handling of the appliance can lead to deflagration or explosion!

- Never use defrosting sprays. They can generate explosive gases.
- Do not use any means other than those recommended by the manufacturer to speed up defrosting. For example, do not use any electric heating equipment, knives or devices with an open flame such as a candle. The thermal insulation and the interior walls are scratch- and heat-sensitive and can melt.

1. Set the temperature controller (11) to “0”.
2. Disconnect the mains plug from the socket.
3. Take the frozen food out of the freezer compartment.
4. Ensure that your food is kept cool enough. If you haven't got the opportunity to store the frozen food in another freezer in the meantime, wrap it up in a thick layer of newspaper and store it in a cool room or in an insulated bag while it is defrosting.
5. Remove the wire rack from the freezer compartment. Wash it in warm water with washing up liquid and dry thoroughly.
6. To accelerate defrosting, place a bowl of hot, but not boiling, water in the freezer compartment.

7. Leave the door open while defrosting and place a cloth in front of the appliance to catch thaw water which may come out.

The defrosting time depends on the thickness of the ice layer. Experience dictates that it is possible to start cleaning after approx. 1 hour.

8. Take the vegetable drawer (6) and the glass shelves (7) and (9) out of the fridge compartment.

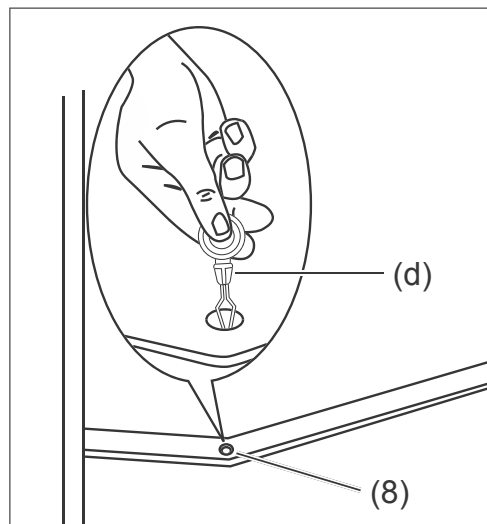
To remove the glass shelves, lift them slightly at the back and then pull them out of the guide rail.

In order to remove the door shelves, simply pull them upwards out of the holders.

9. Clean all of the parts in lukewarm soapy water. Then dry everything thoroughly.
10. Wash the interior with warm water and washing up liquid.

When wiping clean, add a few drops of vinegar to the water to prevent mould from forming.

Wipe the interior dry and leave the door open a while to air.



11. The thaw water drain (8) can be found on the reverse side of the refrigerator area above the vegetable drawer. Clean it regularly with the cleaning tool (d).

12. Only clean the door seals with clean water; they are sensitive to oil and fat.
13. Replace the glass shelves, the drawers and the door shelves.
14. Return the food to the fridge or freezer compartment.
15. Plug the mains plug back into the socket and turn the temperature controller (11) to level "7".
16. As soon as the freezer compartment has reached $-18\text{ }^{\circ}\text{C}$, turn the temperature controller back to the usual position.

Interior lighting

WARNING

Risk of electric shock!

Touching live parts may result in severe injury or death.

- Do not remove the cover from the interior lighting.
- Do not attempt to replace the interior lighting.

Maintenance-free LEDs are used to light the appliance. If the interior lighting fails, contact an authorised professional (see „Service“ on page GB-27).

Start-up

Requirements for safe use

- You have read chapter "Safety" from page GB-5 and understand all the safety notices.

Unpacking and setup

WARNING

Risk of suffocation!

Children can become entangled in the packaging film or swallow small parts and suffocate.

- Do not allow children to play with the packaging film.
- Prevent children from taking small parts out of the accessory bag and putting them in their mouths.

CAUTION

Risk of injury!

Improper handling of the appliance may result in injury.

- The appliance is heavy and bulky. Ask another person to help with moving and installation.
- Bases, drawers, doors, etc. must not be used as steps or for support purposes.

Dangers from the refrigerant!

Improper use of the appliance may lead to injury or damage to health.

- Do not damage the refrigeration circuit, for example by piercing the refrigerant channels of the condensate vaporiser with sharp objects, cutting off the tubing, etc.
- Refrigerant is flammable when spurting out and can damage the eyes. In this case, rinse your eyes in clean water and seek medical assistance immediately.

NOTICE

Risk of damage!

Improper handling of the appliance may result in damage.

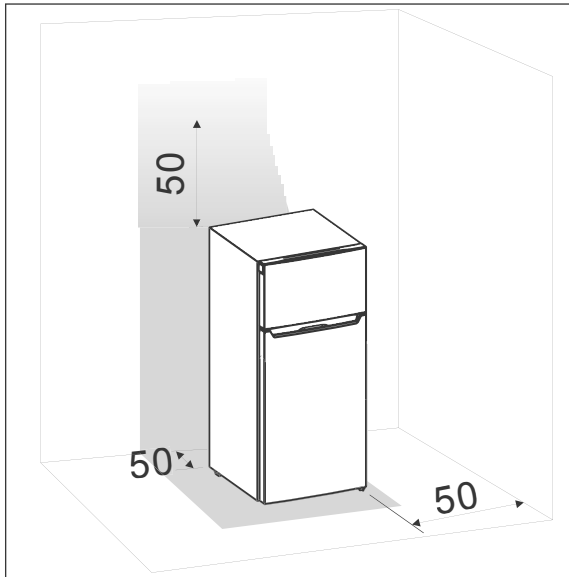
- If possible, do not tilt the cooling appliance horizontally.
- Do not use sharp or pointed objects to unpack it.
- When unpacking the appliance, never damage the insulation material on the back of the appliance.

The appliance may not operate properly if exposed to low ambient temperatures for extended periods of time. This can then lead to an increase in temperature inside the appliance.

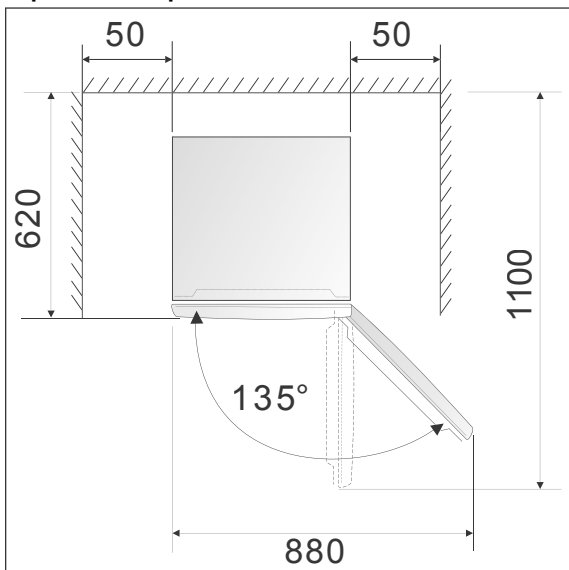
- Always abide by the prescribed ambient temperature (see the 'Climate categories' line on page GB-29).

- Unpack the appliance and remove all packaging, plastic moulding, adhesive strips, protective film and foam padding from the inside, outside and back of the appliance.
- Choose a suitable position with a **capacity** of at least **5.2 m³**.
- Place the appliance on as flat and as firm a base as possible. Adhere to the prescribed **minimum distances** (see next page).
- Make sure that the ambient temperatures match the climate class of the appliance (see „Product fiche concerning Regulation (EU) Nr. 1060/2010“ on page GB-29).
- Suitable locations are dry, well-ventilated areas that are cool if possible.
- Unsuitable locations are ones with direct sunlight or which are directly next to an oven, hob or radiator.
- If underfloor heating is installed at the set-up location, place the cooling appliance on an insulation plate made from solid material.

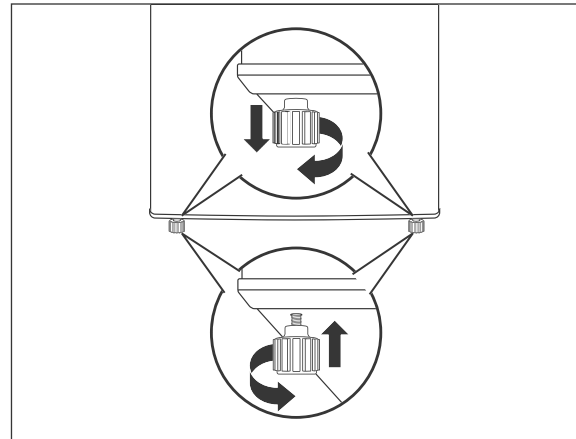
Minimum distances



Space requirement



1. Check the position of the appliance with a spirit level.



2. Level out any unevenness on the ground using both of the front screw feet.
3. Tilt the appliance backwards slightly and screw/unscrew the screw feet.
4. Repeat the adjustment until the appliance is upright and secure. The appliance should not wobble when opening the doors.

Cleaning before use

In order to remove the odour which is present in all new appliances, wipe the fridge and freezer compartment out prior to first use with a solution made from 100 ml vinegar and 200 ml water. Then wipe it out with clean water and dry all of the parts off afterwards.

Electrical connections

- Insert the mains plug into an easily accessible and properly installed socket (220–240 V~ / 50 Hz).

i You will find all important information about operation from page GB-11.

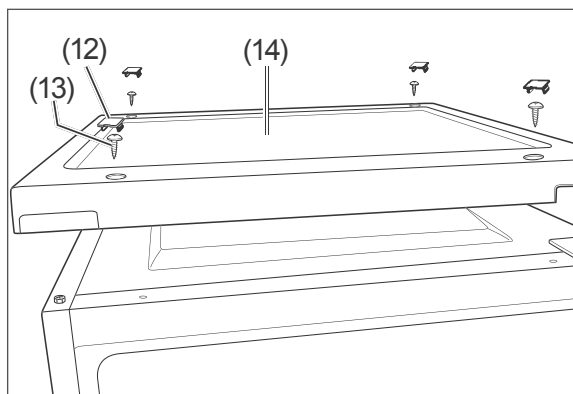
Changing the door hinges

Depending on the space conditions, you can change the direction of the door hinges on your appliance. This work, however, requires you to have a certain degree of craftsmanship skills. Please read the following steps completely before commencing work.

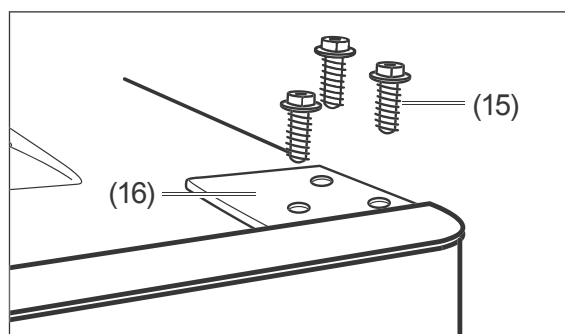
In addition to the package contents, you will need:

- a medium sized cross-slotted screwdriver;
- a small flat-headed screwdriver;
- a size 8 and size 10 spanner;
- pliers.

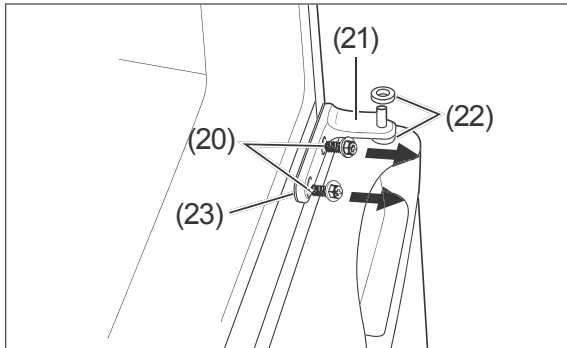
1. Disconnect the mains plug from the socket.



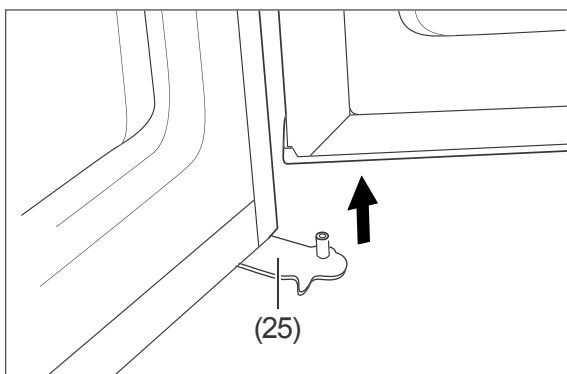
2. Use a flat-headed screwdriver to lever out the cover caps (12) and remove them.
3. Use a cross-slotted screwdriver to remove the screws (13).
4. Remove the cover (14).



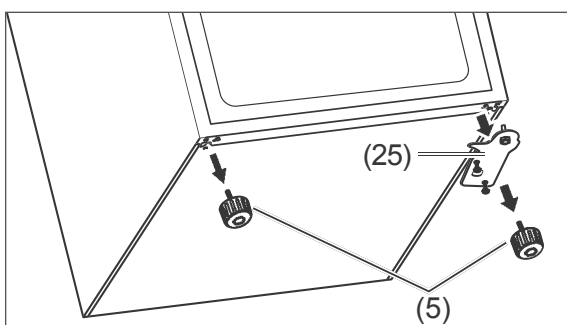
5. Use an 8 mm spanner to unscrew the screws (15) and remove the hinge (16).
6. Open the upper door, take it out and set it aside.



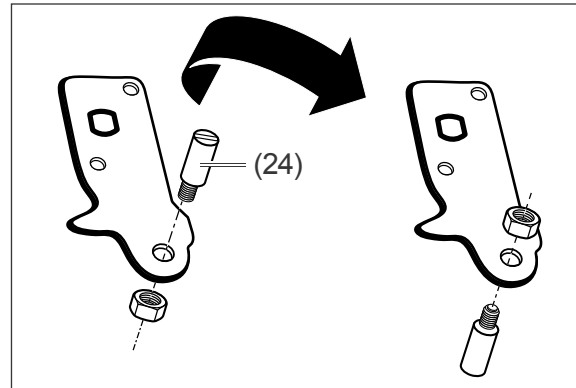
7. Use a cross-slotted screwdriver to remove the screws (20) of the middle hinge (21).
8. Take out the hinge together with the two plastic discs (22) and the plastic intermediate layer (23).



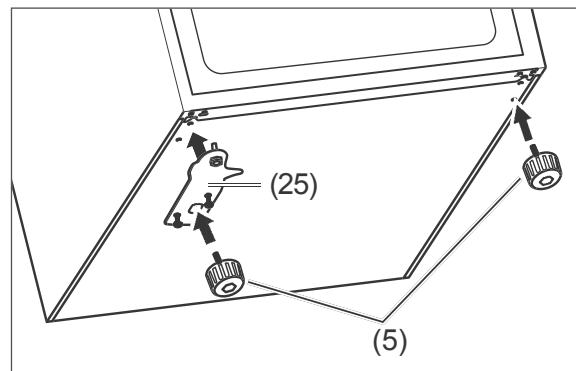
9. Open the lower door, take it out and set it aside.



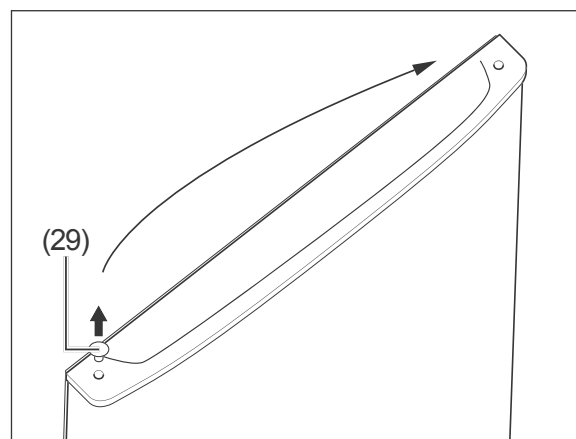
10. Tilt the unit slightly backwards against a wall so that the lower hinge (25) is accessible.
11. Remove the screw feet (5) on both sides.
12. Unscrew the hinge (25).



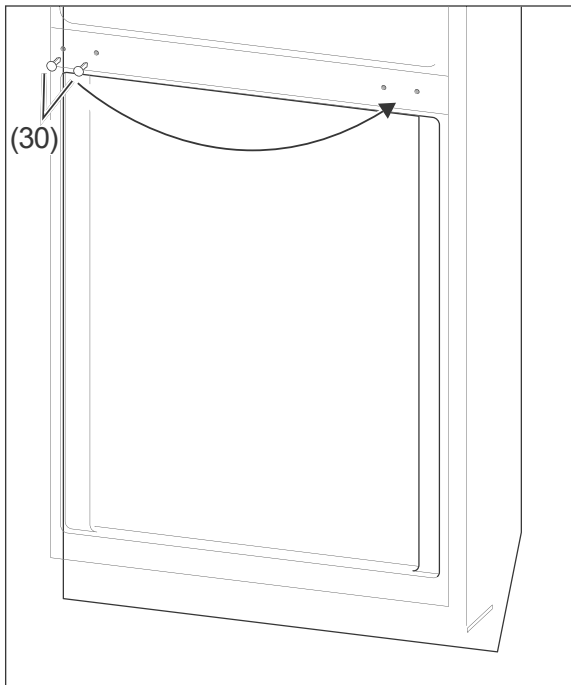
13. Replace the hinge bolt (24) as shown above.



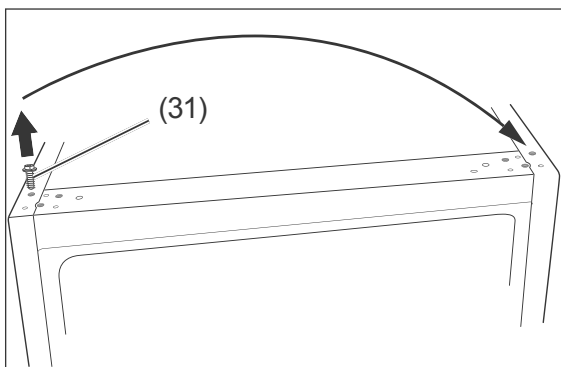
14. Screw the lower hinge (25) back onto the opposite side. Replace the screw feet (5).



15. Move the blind plug (29) on the top of the lower door to the opposite side.

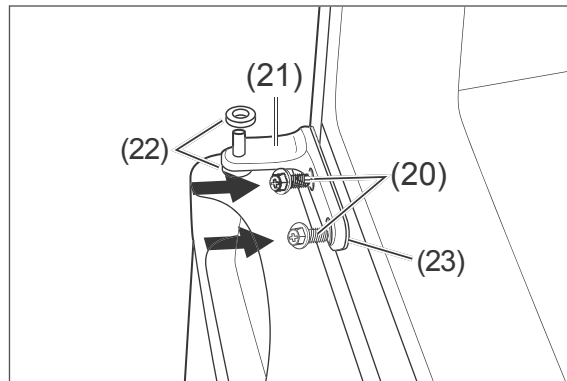


16. Unscrew the two blind plugs (30) and reinsert them on the opposite side.

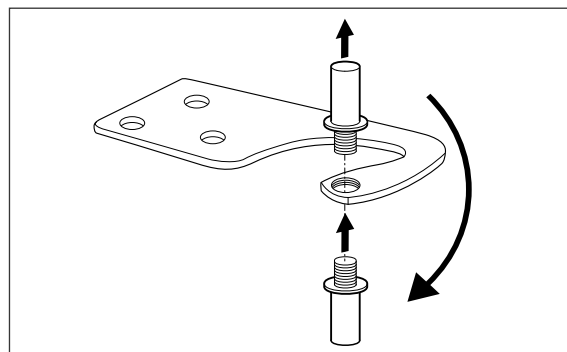


17. Move the screw (31) to the opposite side.

18. Reinsert the lower door and close it.

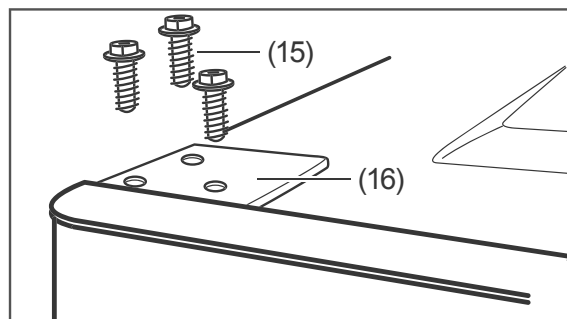


19. Reinsert the middle hinge (21) into the new position. In the process, pay attention to the two plastic discs (22) and the plastic intermediate layer (23). Screw the hinge tight.



20. Use a pair of pliers to unscrew the hinge pin and screw it back in on the other side of the hinge plate.

21. Reinsert the upper door and close it.



22. Tighten the hinge (16) with the three screws (15).

23. Finally, replace the cover (14) on the top of the appliance.

Troubleshooting table

Malfunctions can occur in all electrical appliances. This does not necessarily mean there is a defect in the appliance. For this reason, please check the tables to see if you can correct the malfunction.

WARNING

Risk of electric shock in case of improper repair!

- Never try to repair a defective or suspected defective appliance yourself. You can put your own and future users' lives in danger. Only authorised specialists are allowed to carry out this repair work.

Problem	Possible cause	Solutions, tips, explanations
Compressor off, interior light off.	No electricity to socket.	Check the fuse. Check the socket with another appliance.
	The temperature controller (11) is set to "0".	Turn the temperature controller to a higher position (see „Setting the temperature“ on page GB-11).
	Mains plug is loose.	Check the tightness of the mains plug.
Compressor off, interior light on.	Desired temperature has been reached.	Further cooling not required. When the inside temperature rises, the compressor automatically turns on.
Appliance cools too quickly.	The temperature controller is set at too high a level.	Select a lower setting (see „Setting the temperature“ on page GB-11).

Problem	Possible cause	Solutions, tips, explanations
The appliance doesn't cool sufficiently.	The temperature controller (11) is set at too low a level.	Select a higher setting (see „Setting the temperature“ on page GB-11).
	Door not tightly closed or door seal is not completely tight.	See “Checking and cleaning the door seals” on page GB-17.
	The appliance is near a heat source.	Observe minimum distances (see page GB-21). If necessary, place insulation plate between the appliances or change location.
	Food has been stored warm.	Only store cooled foods.
	Too many goods frozen.	Maintain maximum freezing capacity (see „Product fiche concerning Regulation (EU) Nr. 1060/2010“ on page GB-29).
	Thick ice layer in the freezer area.	Defrost the freezer compartment (see „Defrosting and cleaning the inner compartment“ on page GB-17).
	Ambient temperature too low or too high.	Adjust the ambient temperature to the climate category (see „Product fiche concerning Regulation (EU) Nr. 1060/2010“ on page GB-29).
Compressor seems defective.	Set the temperature controller to “7”. If the compressor does not switch on within an hour, please contact our service centre (see page GB-27).	
Appliance is making a noise.	Operating noises are functional and are not a sign of malfunction.	Humming: Refrigeration unit is running.
		Flowing noise: Refrigerant is flowing through the pipes.
		Clicking: Compressor is switching on or off.
	Disturbing noises.	Check that it is stable.
Remove any objects from the appliance.		
Remove any foreign matter from the back of the appliance.		
Water has accumulated in the fridge compartment at the bottom.	Thaw water drain above the vegetable drawer is blocked.	Unblock the thaw water drain with the help of the supplied cleaning swab.

Service

In order for us to help you quickly, please tell us:

Name of appliance	Colour	Model	Article number
<i>hanseatic</i> Fridge-freezer	white	HTF14155A1W	3923 5939
	stainless steel	HTF14155A1I	9656 4044
	black	HTF14155A1B	1458 7669
	red	HTF14155A1R	5492 0625
	white	HTF14155A2W	3057 2109
	stainless steel	HTF14155A2I	2171 4116
	black	HTF14155A2B	6849 4101
	red	HTF14155A2R	5442 8843

Advice, order and complaint

Please contact your mail order company's customer service centre if

- the delivery is incomplete,
- the appliance is damaged during transport,
- you have questions about your appliance,
- a malfunction cannot be rectified using the troubleshooting table,
- you would like to order further accessories.


Repairs and spare parts

Customers in Germany

- Please contact our technical service:
Telephone 0049 (0)18 06 18 05 00
(landline 20 cents/call, mobile max 60 cents/call)

Customers in Austria

- Please contact your mail order company's customer service centre or product advice centre.

 Please note: You are responsible for the condition of the appliance and its proper use in the household. If you call out for customer service due to an operating error, you will incur charges, even during the guarantee/warranty period. Damage resulting from non-compliance with this manual unfortunately cannot be recognised.

Environmental protection

Disposing of old electrical devices in an environmentally-friendly manner



Electrical appliances contain harmful substances as well as valuable resources.

Every consumer is therefore required by law to dispose of old electrical appliances at an authorised collection or return point. They will thus be made available for environmentally-sound, resource-saving recycling.

You can dispose of old electrical appliances free of charge at your local recycling centre.

Please contact your dealer directly for more information about this topic.

CAUTION

Fire hazard!

Cooling appliances, which contain refrigerants and gases in the cooling systems and insulation, have to be properly disposed of. Refrigerant leakage may cause a fire hazard.

- Until the point of proper disposal, ensure that none of the cooling fins or tubes on a cooling appliance are damaged.

Our contribution to the protection of the ozone layer



100% CFC and HFC-free refrigerants and foaming agents were used in this appliance. This protects the ozone layer and reduces the greenhouse effect.

Our packaging is made of environmentally-friendly, recyclable materials:

- Outer packaging made of cardboard
- Moulded parts made of foamed, CFC-free polystyrene (PS)
- Films and bags made of polyethylene (PE)
- Tension bands made of polypropylene (PP)
- Saving energy also protects against excessive global warming. Your new appliance uses little energy due to its environmentally friendly insulation and technology.

If you would like to dispose of the packaging, please dispose of it in an environmentally friendly way.

Product fiche concerning Regulation (EU) Nr. 1060/2010

Trade mark	hanseatic
Model identifier	30572109 / HTF14155A2W 21714116 / HTF14155A2I 68494101 / HTF14155A2B 54428843 / HTF14155A2R
Category of the household refrigerating appliance model	7, Refrigerator-freezer
Energy efficiency class on a scale from A+++ (most efficient) to D (least efficient)	A++
Energy consumption 168 kWh per year, based on standard test results for 24 hours. Actual energy consumption will depend on how the appliance is used and where it is located	
<u>Storage volume</u> Refrigerator Freezer / Star rating	171 L 41 L / 4 star
Power cut safe	20 h
Freezing capacity	2 kg / 24 h
Climate class: N-ST . This appliance is intended to be used at an ambient temperature between +16 °C and +38 °C.	
Airborne acoustical noise emissions	42 dB(A) re 1 pW
Built-in appliance	no

The values indicated above have been measured under standardised laboratory conditions pursuant to EN 62552.

Trade mark	hanseatic
Model identifier	39235939 / HTF14155A1W 96564044 / HTF14155A1I 14587669 / HTF14155A1B 54920625 / HTF14155A1R
Category of the household refrigerating appliance model	7, Refrigerator-freezer
Energy efficiency class on a scale from A+++ (most efficient) to D (least efficient)	A+
Energy consumption 219 kWh per year, based on standard test results for 24 hours. Actual energy consumption will depend on how the appliance is used and where it is located	
<u>Storage volume</u> Refrigerator Freezer / Star rating	171 L 41 L / 4 star
Power cut safe	20 h
Freezing capacity	2 kg / 24 h
Climate class: N-ST . This appliance is intended to be used at an ambient temperature between +16 °C and +38 °C.	
Airborne acoustical noise emissions	42 dB(A) re 1 pW
Built-in appliance	no

The values indicated above have been measured under standardised laboratory conditions pursuant to EN 62552.

Technical specifications

Item number	30572109, 21714116, 68494101, 54428843
Name of appliance	Refrigerator-freezer
Model identifier	HTF14155A2W HTF14155A2I HTF14155A2B HTF14155A2R
Device measurements (Height × Width × Depth with connections)	142,0 cm × 55,0 cm × 58,0 cm
Unloaded weight	39 kg
Refrigerant	R600a
Filling capacity refrigerant	41 g
Foaming agent	Cyclopentane
Rated power	75 W
Supply voltage / frequency / rated current	220-240 V / 50 Hz / 0,43 A
Protection class	I

Item number	39235939, 96564044, 14587669, 54920625
Name of appliance	Refrigerator-freezer
Model identifier	HTF14155A1W HTF14155A1I HTF14155A1B HTF14155A1R
Device measurements (Height × Width × Depth with connections)	142,0 cm × 55,0 cm × 58,0 cm
Unloaded weight	39 kg
Refrigerant	R600a
Filling capacity refrigerant	41 g
Foaming agent	Cyclopentane
Rated power	80 W
Supply voltage / frequency / rated current	220-240 V / 50 Hz / 0,6 A
Protection class	I

