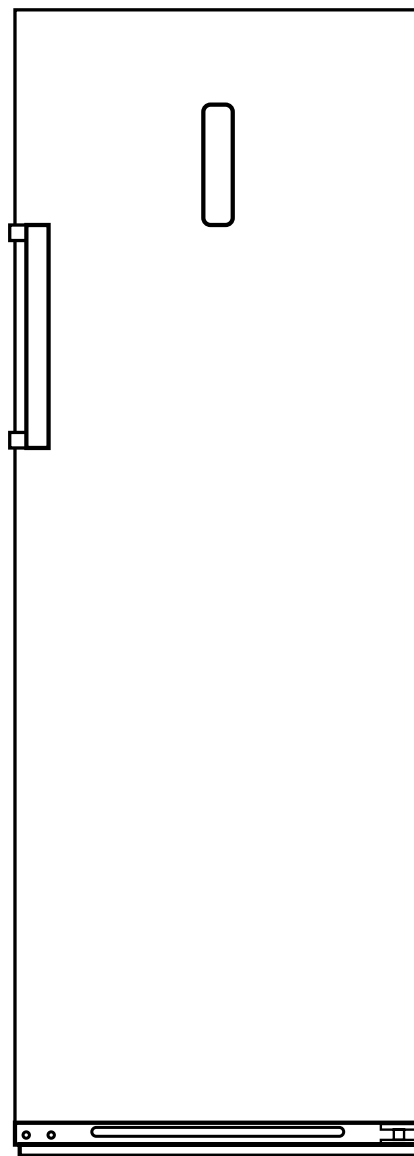


HGS17260ENFI



Gebrauchsanleitung

Gefrierschrank
(optional: Kühlschrank)

hanseatic

Anleitung/Version:
2001-01038_DE_20200922
Bestell-Nr. 31732766
Nachdruck, auch auszugsweise,
nicht gestattet!

Inhaltsverzeichnis



Bevor Sie das Gerät benutzen, lesen Sie bitte zuerst die Sicherheitshinweise und die Gebrauchsanleitung aufmerksam durch. Nur so können Sie alle Funktionen sicher und zuverlässig nutzen.

Beachten Sie unbedingt auch die nationalen Vorschriften in Ihrem Land, die zusätzlich zu den in dieser Anleitung genannten Vorschriften gültig sind.

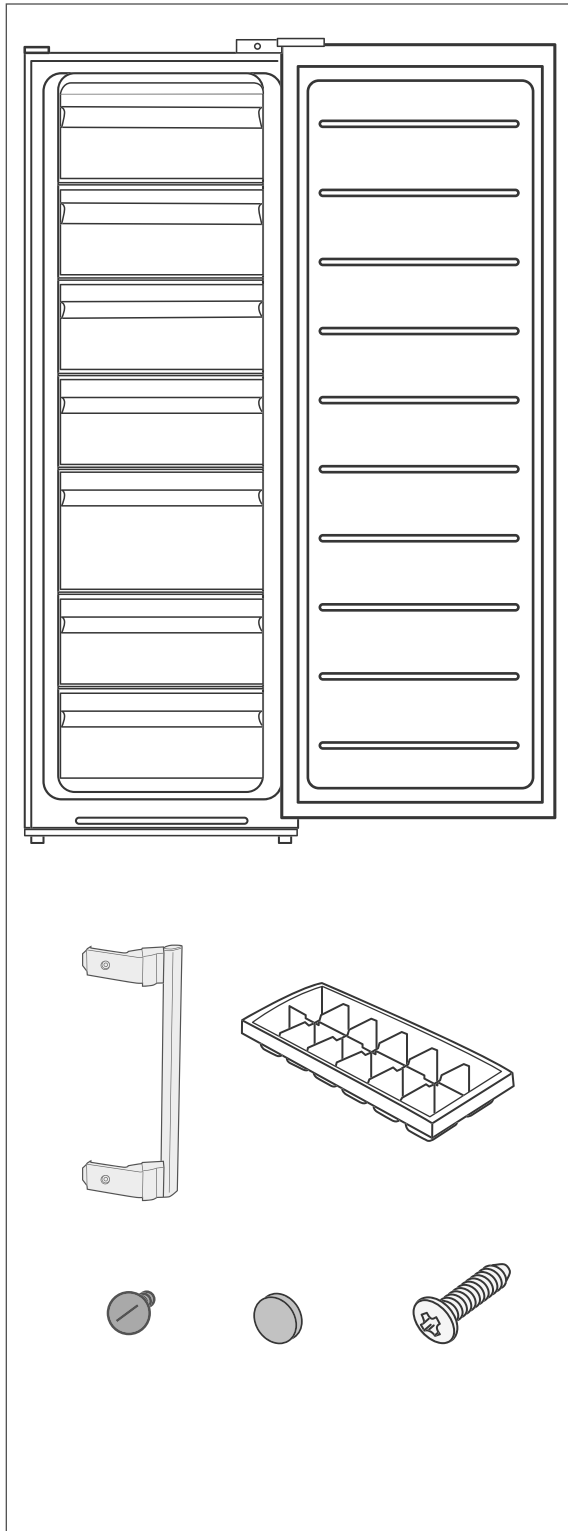
Bewahren Sie alle Sicherheitshinweise und Anweisungen für die Zukunft auf. Geben Sie alle Sicherheitshinweise und Anweisungen an den nachfolgenden Verwender des Produkts weiter.



Informationen zum Aufstellen und zur Erstinbetriebnahme finden Sie ab (siehe Seite DE-25).

Lieferung	DE-3	Gerät als Gefrierschrank verwenden	DE-15
Lieferumfang	DE-3	Gefriertemperatur einstellen	DE-16
Lieferung kontrollieren	DE-3	Schnelles Einfrieren	DE-16
Sicherheit	DE-4	Lebensmittel einfrieren	DE-16
Bestimmungsgemäßer Gebrauch . .	DE-4	Maximales Gefriervermögen	DE-17
Begriffserklärung	DE-4	Tiefkühlkost lagern	DE-18
Sicherheitshinweise	DE-5	Lebensmittel auftauen	DE-18
Geräteteile/Bedienelemente	DE-11	Eiswürfel bereiten	DE-18
Bedienfeld und Display	DE-12	Optional: Gerät als Kühlschrank	
Bedienung	DE-13	verwenden	DE-19
Bevor Sie beginnen	DE-13	Kühltemperatur einstellen	DE-20
Gerät ein- und ausschalten	DE-13	Schnelles Kühlen	DE-20
Betriebsart einstellen	DE-13	Innenraum bestücken	DE-20
Türalarm	DE-14	Qualität erhalten	DE-21
Klappenablagen	DE-14	Pflege und Wartung	DE-22
Glasablagen umsetzen	DE-14	Türdichtungen kontrollieren und	
Schublade	DE-14	reinigen	DE-22
		Außenwände reinigen	DE-22
		Rückseite reinigen	DE-22
		Abtauen	DE-23
		Innenbereich reinigen	DE-23
		Inbetriebnahme	DE-25
		Bevor Sie das Gerät in Betrieb	
		nehmen	DE-25
		Transportieren, Auspacken und	
		Aufstellen	DE-25
		Über Klimaklassen	DE-27
		Gerät aufstellen und ausrichten . . .	DE-27
		Gerät in Betrieb nehmen	DE-28
		Problembeseitigung	DE-30
		Fehlersuchtafel	DE-30
		Störungscode	DE-31
		Service	DE-32
		Beratung, Reklamation und	
		Bestellung	DE-32
		Reparaturen und Ersatzteile	DE-32
		Umweltschutz	DE-33
		Elektro-Altgeräte umweltgerecht	
		entsorgen	DE-33
		Unser Beitrag zum Schutz der	
		Ozonschicht	DE-33
		Produktdatenblatt	
		VO (EU) Nr. 2019/2016	DE-34
		Technische Daten	DE-34

Lieferung



Lieferumfang

- 1× Gefrierschrank (optional: Kühlschrank)
- 6× Glasablage
- 2× Klappenablage
- 4× Schublade
- 1× Schublade, groß

- 1× Eiswürfelbehälter
- 1× Türgriff
- 2× Schraube
- 2× Blindstopfen für Türgriff
- 2× Zierstopfen für Türgriff

Lieferung kontrollieren

1. Transportieren Sie das Gerät an einen geeigneten Standort und packen Sie es aus (siehe „Bevor Sie das Gerät in Betrieb nehmen“ auf Seite DE-25).
2. Entfernen Sie alle Verpackungsteile, Kunststoffprofile, Klebestreifen und Schaumpolster.
3. Prüfen Sie, ob die Lieferung vollständig ist.
4. Kontrollieren Sie, ob das Gerät Transportschäden aufweist.
5. Sollte die Lieferung unvollständig sein oder das Gerät einen Transportschaden aufweisen, nehmen Sie bitte Kontakt mit unserem Service auf (siehe Seite DE-32).

! WARNUNG

Stromschlaggefahr!

Nie ein beschädigtes Gerät in Betrieb nehmen.



Das Typschild finden Sie im Inneren des Geräts.

Sicherheit

Bestimmungsgemäßer Gebrauch

Das Gerät ist ein Gefrierschrank. Es eignet sich:

- zum Einlagern handelsüblicher Tiefkühlkost,
- zum Tiefkühlen frischer, zimmerwarmer Lebensmittel,
- zum Zubereiten von Eiswürfeln.

Es kann **optional** als Kühlschranks zum Kühlen frischer Lebensmittel verwendet werden.

Dieses Gerät ist für die Verwendung bei Umgebungstemperaturen von +10 °C bis +43 °C bestimmt.

Das Gerät ist für den Gebrauch im privaten Haushalt konzipiert und nicht für eine gewerbliche Nutzung oder Mehrfachnutzung ausgelegt (z. B.: Verwendung durch mehrere Parteien in einem Mehrfamilienhaus).

Das Gerät ist nicht geeignet zur Aufbewahrung von Blutkonserven, medizinischen Produkten, Laborproben etc.

Dieses Kühlgerät ist nicht für die Verwendung als Einbaugerät bestimmt.

Personen, die aufgrund ihrer physischen, sensorischen oder geistigen Fähigkeiten oder Unkenntnis nicht in der Lage sind, das Gerät sicher zu bedienen, müssen bei der Benutzung beaufsichtigt werden.

Nehmen Sie keine technischen Veränderungen am Gerät vor.

Verwenden Sie das Gerät ausschließlich wie in dieser Gebrauchsanleitung beschrieben. Jede andere Verwendung gilt als nicht bestimmungsgemäß und kann zu Sachschäden oder sogar zu Personenschäden führen. Der Hersteller übernimmt keine Haftung für Schäden, die durch nicht bestimmungsgemäßen Gebrauch entstanden sind.

Begriffserklärung

Signalbegriffe

Folgende Signalbegriffe finden Sie in dieser Gebrauchsanleitung.

WARNUNG


Dieser Signalbegriff bezeichnet eine Gefährdung mit einem mittleren Risikograd, die, wenn sie nicht vermieden wird, den Tod oder eine schwere Verletzung zur Folge haben kann.

VORSICHT

Dieser Signalbegriff bezeichnet eine Gefährdung mit einem niedrigen Risikograd, die, wenn sie nicht vermieden wird, eine geringfügige oder mäßige Verletzung zur Folge haben kann.

HINWEIS

Dieser Signalbegriff warnt vor möglichen Sachschäden.

 Dieses Symbol verweist auf nützliche Zusatzinformationen.

Symbolerklärung



Vorsicht: Brandgefahr!



„4 Sterne“-Symbol: Gefrierbereich mit –18 °C oder kälter

Definitionen

„Lebensmittel“ bezeichnet Nahrungsmittel, Zutaten und Getränke einschließlich Wein sowie andere hauptsächlich für den Verzehr bestimmte Dinge, die einer Kühlung bei bestimmten Temperaturen bedürfen.

„Gefriergut“ bezeichnet frische, zimmerwarmer Lebensmittel, die möglichst schnell – am besten „schockartig“ – bis in den Kern durchgefroren werden sollen.

„Tiefkühlkost“ bezeichnet Lebensmittel, die bereits tiefgefroren sind und bei denen darauf zu achten ist, die Kühlkette nicht zu unterbrechen.

Sicherheitshinweise

In diesem Kapitel finden Sie allgemeine Sicherheitshinweise, die Sie zu Ihrem eigenen Schutz und zum Schutz Dritter stets beachten müssen. Beachten Sie auch die Warnhinweise in den einzelnen Kapiteln zu Inbetriebnahme, Bedienung, Aufbau etc.

Risiken im Umgang mit elektrischen Haushaltsgeräten

WARNUNG

Stromschlaggefahr!

Das Berühren unter Spannung stehender Teile kann zu schweren Verletzungen oder zum Tod führen.

- Gerät nur in Innenräumen verwenden. Nicht in Feuchträumen oder im Regen betreiben.
- Gerät nicht in Betrieb nehmen oder weiterbetreiben, wenn es
 - sichtbare Schäden aufweist, z. B. die Anschlussleitung defekt ist,
 - Rauch entwickelt oder verbrannt riecht,
 - ungewohnte Geräusche von sich gibt.

In einem solchen Fall Netzstecker aus der Steckdose ziehen bzw. Sicherung herausschrauben/ausschalten und unseren Service kontaktieren (siehe Seite DE-32).

- Das Gerät entspricht der Schutzklasse I und darf nur an eine Steckdose mit ordnungsgemäß installiertem Schutzleiter angeschlossen werden. Beim Anschließen darauf achten, dass die richtige Spannung anliegt. Nähere Informationen hierzu finden Sie auf dem Typschild.
- Die vollständige Trennung vom Stromnetz erfolgt bei diesem Gerät nur durch Ziehen des Netzsteckers aus der Steckdose. Gerät daher nur an eine gut zugängliche Steckdose anschließen, damit es im Störfall schnell vom Stromnetz getrennt werden kann.
- Falls der Netzstecker nach dem Aufstellen nicht mehr zugänglich ist, muss eine allpolige Trennvorrichtung gemäß Überspannungskategorie III in der Hausinstallation mit mindestens 3 mm Kontaktabstand vorgeschaltet sein; ziehen Sie gegebenenfalls eine Fachkraft zurate (siehe „Service“ auf Seite DE-32).
- Bei der Aufstellung des Gerätes ist sicherzustellen, dass die Netzanschlussleitung nicht eingeklemmt oder beschädigt wird. Netzanschlussleitung nicht knicken und nicht über scharfe Kanten legen.
- Netzanschlussleitung von offenem Feuer und heißen Flächen fernhalten.
- Immer am Netzstecker selbst, nicht am Kabel anfassen.
- Netzstecker niemals mit feuchten Händen anfassen.
- Netzanschlussleitung und -stecker nie in Wasser oder andere Flüssigkeiten tauchen.

- Wenn die Netzanschlussleitung dieses Gerätes beschädigt wird, muss sie durch den Hersteller oder seinen Kundendienst oder eine ähnlich qualifizierte Person ersetzt werden, um Gefährdungen zu vermeiden.
- Wenn eigenständige oder unsachgemäße Reparaturen am Gerät vorgenommen werden, können Sach- und Personenschäden entstehen und die Haftungs- und Garantieansprüche verfallen. Niemals versuchen, das defekte – oder vermeintlich defekte – Gerät selbst zu reparieren.
- Eingriffe und Reparaturen am Gerät dürfen ausschließlich autorisierte Fachkräfte vornehmen. Wenden Sie sich im Bedarfsfall an unseren Service (siehe Seite DE-32).
- In diesem Gerät befinden sich elektrische und mechanische Teile, die zum Schutz gegen Gefahrenquellen unerlässlich sind. Bei Reparaturen dürfen ausschließlich Teile verwendet werden, die den ursprünglichen Gerätedaten entsprechen.
- Im Fehlerfall sowie vor umfangreichen Reinigungsarbeiten den Netzstecker aus der Steckdose ziehen bzw. die Sicherung ausschalten/herausdrehen.
- Keine Gegenstände in oder durch die Gehäuseöffnungen stecken und sicherstellen, dass auch Kinder keine Gegenstände einstecken können.
- Gerät regelmäßig auf Schäden prüfen.

Brandgefahr!

Unsachgemäßer Umgang mit dem Gerät kann zu einem Brand, zu Verletzungen und zu Sachschäden führen.

- Der Anschluss an eine Zeitschaltuhr oder ein separates Fernwirkssystem zur Fernüberwachung und -steuerung ist unzulässig.
- Ortsveränderliche Mehrfachsteckdosen oder Netzteile nicht an der Rückseite des Gerätes platzieren.

Risiken im Umgang mit Kältemitteln

WARNUNG

Brand- und Explosionsgefahr!

Im Kältemittelkreislauf Ihres Gerätes befindet sich das umweltfreundliche, aber brennbare Kältemittel R600a (Isobutan).

- Zum Beschleunigen des Abtauvorgangs keine anderen mechanischen Einrichtungen oder sonstigen Mittel als die vom Hersteller empfohlenen benutzen. Z. B. keine elektrischen Heizgeräte, Messer oder Geräte mit offener Flamme wie z. B. Kerzen verwenden. Die Wärmedämmung und der Innenbehälter sind kratz- und hitzeempfindlich oder können schmelzen.
- Keine elektrischen Geräte innerhalb des Kühlfachs betreiben, die nicht der vom Hersteller empfohlenen Bauart entsprechen..
- Gerät von offenem Feuer und heißen Flächen fernhalten.
- Mechanische Eingriffe in das Kältesystem sind nur autorisierten Fachkräften erlaubt.

- Den Kältemittelkreislauf nicht beschädigen, z. B. durch Aufstechen der Kältemittelkanäle des Verdampfers mit scharfen Gegenständen, Abknicken von Rohrleitungen, Aufschneiden der Isolierung usw.
- Herausspritzendes Kältemittel ist brennbar und kann zu Augenschäden führen. In diesem Fall die Augen unter klarem Wasser spülen und sofort einen Arzt rufen.
- Darauf achten, dass an einem Kühlgerät bis zur fachgerechten Entsorgung keine Kühlrippen oder Rohre beschädigt werden.
- Damit im Fall einer Leckage des Kältemittelkreislaufs kein zündfähiges Gas-Luft-Gemisch entstehen kann, muss der Aufstellraum laut Norm EN 378 eine Mindestgröße von 1 m³ je 8 g Kältemittel haben. Die Menge des Kältemittels in Ihrem Gerät finden Sie auf dem Typschild.
- Um Funkenbildung zu verhindern, bei einem Gasleck nicht den Netzstecker ziehen.
- Elektro-Altgeräte an einer zugelassenen Sammel- oder Rücknahmestelle abgeben.

Risiken durch chemische Stoffe

VORSICHT

Explosionsgefahr!

Unsachgemäßer Umgang mit chemischen Stoffen kann zu Explosionen führen.

- In diesem Gerät keine explosionsfähigen Stoffe, wie zum Beispiel Aerosolbehälter mit brennbarem Treibgas, lagern.

- Keine explosiven Stoffe oder Sprühdosen mit brennbaren Treibmitteln im Gerät lagern, da sie zündfähige Gas-Luft-Gemische bilden können.
- Zum Abtauen auf keinen Fall Abtausprays verwenden. Sie können explosive Gase bilden.

Risiken für Kinder

WARNUNG

Erstickungsgefahr!

Kinder können sich in der Verpackungsfolie verfangen oder Kleinteile verschlucken und ersticken.

- Kinder nicht mit der Verpackungsfolie spielen lassen.
- Kinder daran hindern, Kleinteile vom Gerät abzuziehen oder aus dem Zubehörbeutel zu nehmen und in den Mund zu stecken.
- Bei der Entsorgung des Gerätes darauf achten, dass Kinder nicht im Gerät ersticken können (z. B. Kühl- und Gefrierschubladen nicht herausnehmen, Tür/Deckel abschrauben).

Risiken für bestimmte Personengruppen

VORSICHT

Gefahren für Kinder und Personen mit eingeschränkten physischen, sensorischen oder geistigen Fähigkeiten!

- Dieses Gerät kann von Kindern ab 8 Jahren und darüber sowie von Personen mit verringerten physischen, sensorischen oder mentalen Fähigkeiten oder Mangel an Erfahrung und Wissen benutzt werden, wenn sie beauf-

sichtigt oder bezüglich des sicheren Gebrauchs des Gerätes unterwiesen wurden und die daraus resultierenden Gefahren verstehen. Kinder ab 3 Jahren und jünger als 8 Jahre dürfen das Kühlgerät be- und entladen.

- Kinder dürfen nicht mit dem Gerät spielen.
- Reinigung und Benutzer-Wartung dürfen nicht von Kindern ohne Beaufsichtigung durchgeführt werden.
- Sicherstellen, dass Kinder keinen Zugriff auf das Gerät haben, wenn sie unbeaufsichtigt sind.

Risiken im Umgang mit Geräten mit Gefrierbereich

WARNUNG

Brandgefahr!

Unsachgemäßer Umgang mit dem Gerät kann zu einem Brand und zu Sachschäden führen.

- Belüftungsöffnungen im Gerätegehäuse oder im Einbauegehäuse nicht verschließen.

VORSICHT

Gesundheitsgefahr!

Durch falsche Handhabung, unzureichende Kühlung oder Überlagerung können die eingelagerten Lebensmittel verderben. Bei Verzehr besteht die Gefahr einer Lebensmittelvergiftung!

- Insbesondere rohes Fleisch und Fisch ausreichend verpacken, damit danebenliegende Lebensmittel nicht durch Salmonellen o. Ä. kontaminiert werden.
- Die von den Lebensmittelherstellern empfohlenen Lagerzeiten einhalten.

- Zur Bereitung von Eiswürfeln nur Trinkwasser verwenden.
- Beachten, dass sich die Lagerzeit des Gefrierguts aufgrund eines Temperaturanstiegs im Geräteinneren verkürzen kann (Abtauen, Reinigen oder Stromausfall).
- Bei einem Stromausfall bleibt das Gefriergut noch einige Zeit ausreichend gekühlt (siehe „Lagerzeit im Störfall“ auf dem Typschild des Geräts). Bei längerem Stromausfall oder einer Störung am Gerät das eingelagerte Gefriergut aus dem Gerät nehmen und in einem ausreichend kühlen Raum oder einem anderen Kühlgerät einlagern.
- Nach einer Störung überprüfen, ob die eingelagerten Lebensmittel noch genießbar sind. Auf- oder angetaute Lebensmittel nicht wieder einfrieren, sondern sofort verbrauchen.

Gesundheitsgefahr!

Das Gerät arbeitet eventuell nicht einwandfrei, wenn die Umgebungstemperatur über längere Zeit den vorgeschriebenen Temperaturbereich über- oder unterschreitet. Es kann dann zu einem Temperaturanstieg im Geräteinneren kommen.

- Immer die vorgeschriebene Umgebungstemperatur einhalten (siehe „Bestimmungsgemäßer Gebrauch“ auf Seite DE-4).

Verletzungsgefahr durch Gefriergut!

Unsachgemäßer Umgang mit dem Gerät kann zu Verletzungen führen. Es besteht Verbrennungsgefahr durch Tieftemperaturen.

- Die Lebensmittel und die Innenwände des Gefrierbereichs haben eine sehr tiefe Temperatur. Nie mit nassen Händen berühren. Dies kann zu Hautverletzungen führen. Auch bei trockener Haut sind Hautschäden möglich.
- Eiswürfel oder Eis am Stiel vor dem Verzehr etwas antauen lassen, nicht direkt aus dem Gefrierbereich in den Mund nehmen.

HINWEIS

Gefahr von Sachschäden!

Unsachgemäßer Umgang mit dem Gerät kann zu Sachschäden führen.

- Keine Glas- oder Metallgefäße mit Wasser, Limonade, Bier etc. einlagern. Wasser dehnt sich im gefrorenen Zustand aus und kann den Behälter sprengen.
- Gerät rechtzeitig abtauen, bevor sich eine Eis- und Reifschicht von mehr als 5 mm bildet. Bei zu starker Eisbildung steigt der Stromverbrauch, die Schubladen werden schwergängig, und die Tür schließt eventuell nicht mehr dicht ab.

Risiken im Umgang mit Geräten mit Kühlbereich

WARNUNG

Brandgefahr!

Unsachgemäßer Umgang mit dem Gerät kann zu einem Brand und zu Sachschäden führen.

- Belüftungsöffnungen im Gerätegehäuse oder im Einbaugehäuse nicht verschließen.

VORSICHT

Gesundheitsgefahr!

Verunreinigte Lebensmittel können gesundheitliche Schäden verursachen.

- Wenn die Tür für eine längere Zeit geöffnet wird, kann es zu einem erheblichen Temperaturanstieg in den Fächern des Gerätes kommen.
- Die Flächen, die mit Lebensmitteln und zugänglichen Ablaufsystemen in Berührung kommen können, regelmäßig reinigen.
- Rohes Fleisch und Fisch in geeigneten Behältern im Kühlschrank so aufbewahren, dass es andere Lebensmittel nicht berührt oder auf diese tropft.
- Wenn das Kühl-/Gefriergerät längere Zeit leer steht, das Gerät ausschalten, abtauen, reinigen und die Tür offen lassen, um Schimmelbildung zu vermeiden.

Durch falsche Handhabung, unzureichende Kühlung oder Überlagerung können die eingelagerten Lebensmittel verderben. Bei Verzehr besteht die Gefahr einer Lebensmittelvergiftung!

- Insbesondere rohes Fleisch und Fisch ausreichend verpacken, damit danebenliegende Lebensmittel nicht durch Salmonellen o. Ä. kontaminiert werden.
- Die von den Lebensmittelherstellern empfohlenen Lagerzeiten einhalten.

Gesundheitsgefahr!

Das Gerät arbeitet eventuell nicht einwandfrei, wenn die Umgebungstemperatur über längere Zeit den vorgeschriebenen Temperaturbereich über- oder unterschreitet. Es kann dann zu einem Temperaturanstieg im Geräteinneren kommen.

- Immer die vorgeschriebene Umgebungstemperatur einhalten (siehe „Klimaklassen“ auf dem Typschild des Geräts).

Beschädigungsgefahren**! HINWEIS****Gefahr von Sachschäden!**

Wenn das Kühlgerät liegend transportiert wurde, kann Schmiermittel aus dem Kompressor in den Kühlkreislauf gelangt sein.

- Das Kühlgerät möglichst nur aufrecht stehend transportieren.
- Vor Inbetriebnahme das Kühlgerät 2 h aufrecht stehen lassen. Währenddessen fließt das Schmiermittel in den Kompressor zurück.

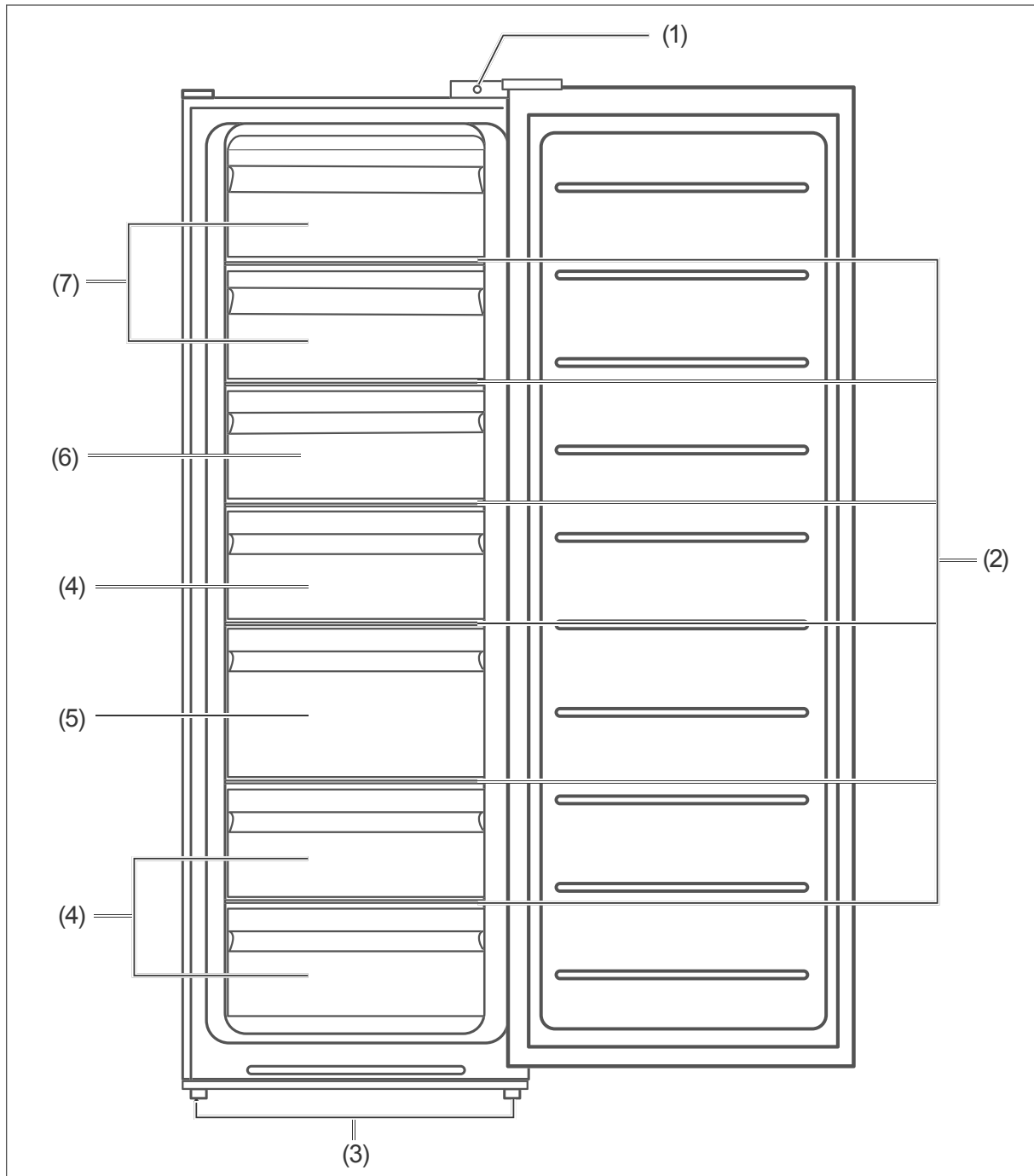
! HINWEIS**Gefahr von Sachschäden!**

Unsachgemäßer Umgang mit dem Gerät kann zu Sachschäden führen.

- Gerät nicht an den Türen oder Türgriffen ziehen oder heben.
- Gerät nur auf einem ebenen und festen Untergrund abstellen, der das Gewicht des gefüllten Gerätes tragen kann.
- Beim Auspacken keine scharfen oder spitzen Gegenstände verwenden.

- Beim Auspacken auf keinen Fall das Isoliermaterial an der Geräterückseite beschädigen.
- Keine anderen mechanischen Einrichtungen oder sonstigen Mittel als die vom Hersteller empfohlenen benutzen.
- Keine Gegenstände in den Ventilator stecken und sicherstellen, dass auch Kinder keine Gegenstände hineinstecken.
- Beim Reinigen beachten:
 - Auf keinen Fall aggressive, körnige, soda-, säure-, lösemittelhaltige oder schmirgelnde Reinigungsmittel verwenden. Diese greifen die Kunststoffflächen an. Empfehlenswert sind Allzweckreiniger mit einem neutralen pH-Wert.
 - Türdichtungen und Geräteteile aus Kunststoff sind empfindlich gegen Öl und Fett. Verunreinigungen möglichst schnell entfernen.
 - Nur weiche Tücher verwenden.
- Nach dem Ausschalten 5 Minuten warten. Erst danach das Gerät erneut einschalten.
- Nur Originalzubehörteile verwenden.

Geräteteile/Bedienelemente



(1) 1× Alarmschalter

(2) 6× Glasablage

(3) 2× Schraubfuß

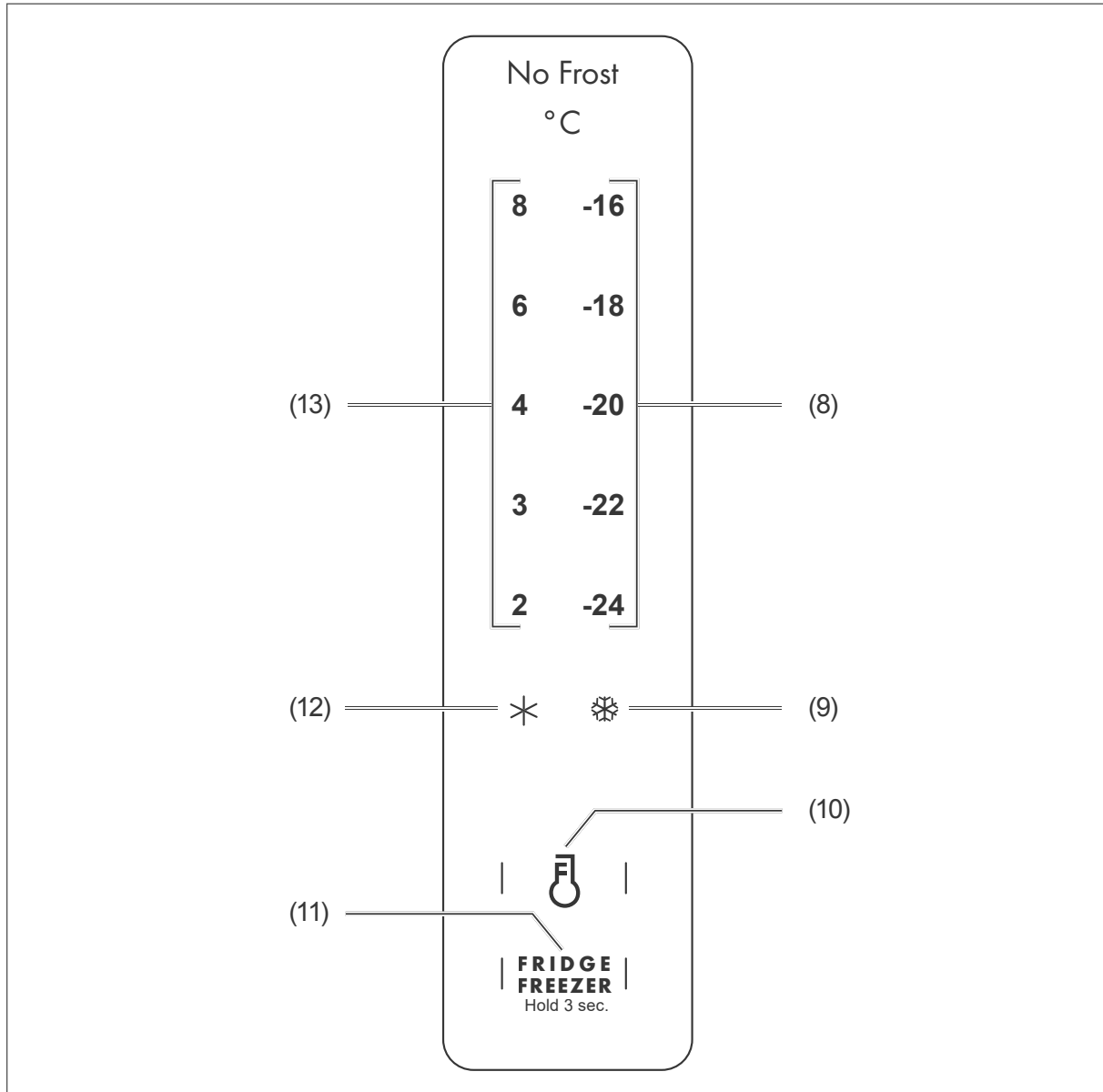
(4) 3× Schublade

(5) 1× Schublade, groß

(6) 1× Obst-/Gemüseschublade im Kühlbetrieb

(7) 2× Klappablage

Bedienfeld und Display



(8) Anzeige Gefriertemperatur

(9) Anzeige „Schnelles Einfrieren“

(10) Taster zum Einstellen der Temperatur

(11) Taster zum Wechseln der Betriebsart

(12) Anzeige „Schnelles Kühlen“

(13) Anzeige Kühltemperatur

Bedienung

Bevor Sie beginnen

- Lesen Sie das Kapitel „Sicherheit“ ab Seite DE-4, insbesondere alle Sicherheitshinweise.
- Stellen Sie das Gerät auf, und schließen Sie es an, wie im Kapitel „Bevor Sie das Gerät in Betrieb nehmen“ ab Seite DE-25 beschrieben.

Gerät ein- und ausschalten

! HINWEIS

Beschädigungsgefahr!

Wenn das Kühlgerät liegend transportiert wurde, kann Schmiermittel aus dem Kompressor in den Kühlkreislauf gelangt sein.

- Vor Inbetriebnahme das Kühlgerät 2 Stunden aufrecht stehen lassen. Währenddessen fließt das Schmiermittel in den Kompressor zurück.

Einschalten

1. Stecken Sie den Netzstecker in eine leicht zugängliche Steckdose (siehe „Technische Daten“ auf Seite DE-34).
Das Gerät ist eingeschaltet.
 - Der Kompressor beginnt zu arbeiten, das Kältemittel strömt durch die Rohre und Sie hören ein leises Rauschen.
 - Für einige Sekunden leuchten sämtliche Anzeigen im Display auf.
 - Wenige Sekunden später leuchtet die zuletzt eingestellte Temperatur in der zuletzt eingestellten Betriebsart auf.
2. Macht das Gerät störende Geräusche, überprüfen Sie den festen Stand und entfernen Sie ggf. Gegenstände, die auf dem Gerät liegen.

i Das Gerät wird vor der Auslieferung funktionsüberprüft. Die dabei zuletzt vorgenommenen Einstellungen bleiben erhalten.

Ausschalten

1. Ziehen Sie den Netzstecker aus der Steckdose.
Der Kompressor ist ausgeschaltet. Das Gerät kühlt nicht länger.
2. Räumen Sie das Gerät aus und reinigen Sie es (siehe „Pflege und Wartung“ auf Seite DE-22).
3. Lassen Sie die Gerätetür leicht geöffnet, damit sich kein Schimmel bildet.

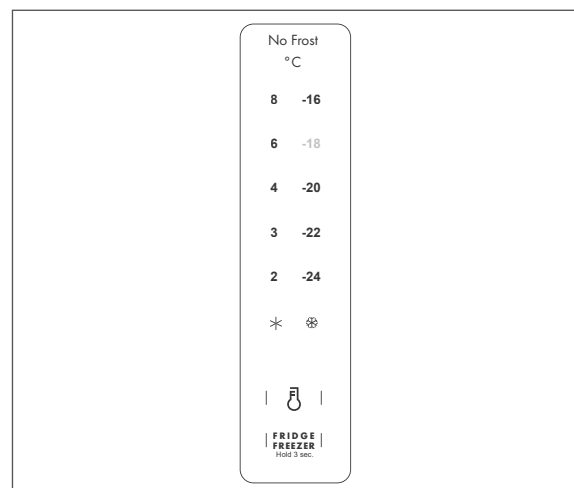
Betriebsart einstellen

Das Gerät arbeitet im Gefrierbetrieb. Optional kann es im Kühlbetrieb arbeiten.

1. Kontrollieren Sie Betriebsart und Temperatureinstellung, bevor Sie das Gerät benutzen.

Der Gefrierbetrieb wird auf der rechten Seite, der Kühlbetrieb auf der linken Seite des Bedienfelds angezeigt.

Beispiel Gefrierbetrieb:



Auf der rechten Seite des Bedienfelds leuchtet die zuletzt eingestellte Gefriertemperatur, im Beispiel -18°C .

2. Um die Betriebsart zu wählen, drücken Sie 3 Sekunden lang den Taster **FRIDGE FREEZER** (11). Die zuletzt eingestellte Temperatur der neu gewählten Betriebsart leuchtet auf.

Türalarm

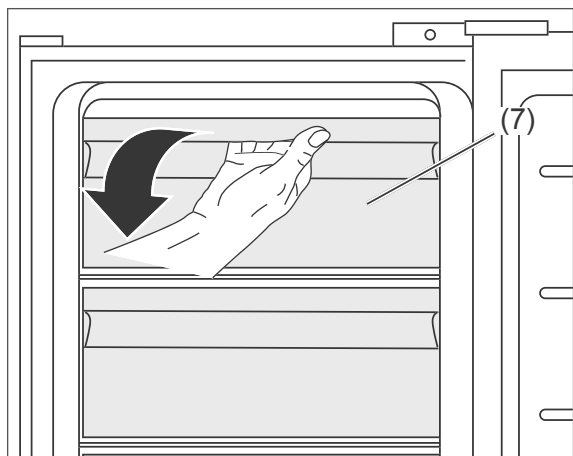
Der Energieverbrauch und die Temperatur im Geräteinneren können ansteigen, wenn die Tür häufig oder lange geöffnet wird. Um einen übermäßigen Kälteverlust zu verhindern, ertönt ein Signalton, wenn die Tür länger als 2 Minuten geöffnet ist.

- Schließen Sie die geöffnete Tür.

i Beim Einschalten des Gefriergeräts wird die Funktion „Alarm“ automatisch aktiviert.

Klappenablagen

Das Gerät verfügt über 2 Klappenablagen.

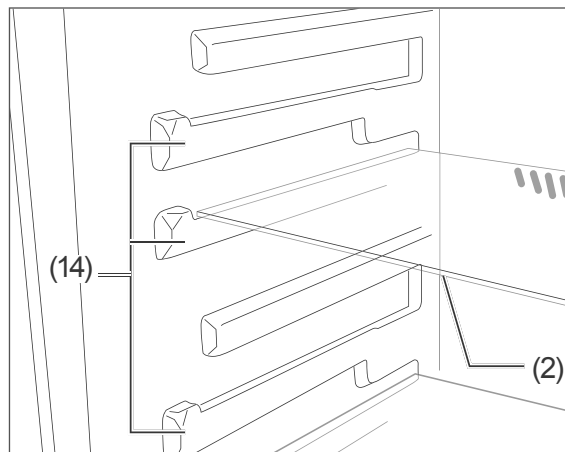


1. Ziehen Sie die Klappe zu sich, um die Klappenablage (7) zu öffnen.

Glasablagen umsetzen

Die Glasablagen lassen sich herausnehmen und bei Bedarf anders anordnen.

1. Heben Sie die Glasablagen an und nehmen Sie sie heraus.



2. Setzen Sie die Glasablagen an neuer Position in die Ablageschienen (14) ein.

i Wenn Sie die Glasablagen nicht in die vorgesehenen Ablageschienen einsetzen, können die Glasablagen leicht herunterfallen, und die Luft kann im Gerät nicht mehr frei zirkulieren.

Schublade

Sie können die Schubladen (4), (5) und (6) herausnehmen, Glasablagen umsetzen, und das Gerät nach Ihren Bedürfnissen neu anordnen, z. B. wenn Lebensmittel nicht in eine Schublade passen oder Sie Lebensmittel auf einer Glasablage lagern möchten.

Wenn Sie die Positionen der Schubladen ändern, müssen Sie gleichzeitig die Positionen der entsprechenden Glasablagen ändern.

i Lagern Sie Obst und Gemüse in der Schublade (6), wenn das Gerät im Kühlbetrieb arbeitet.

Gerät als Gefrierschrank verwenden

WARNUNG

Explosionsgefahr!

Unsachgemäßer Umgang mit dem Gerät kann zur Explosion führen.

- Keine explosiven Stoffe oder Sprühdosen mit brennbaren Treibmitteln im Gerät lagern, da sie zündfähige Gas-Luft-Gemische zur Explosion bringen können.

VORSICHT

Gesundheitsgefahr!

Durch falsche Handhabung, unzureichende Kühlung oder Überlagerung können die eingelagerten Lebensmittel verderben. Bei Verzehr besteht die Gefahr einer Lebensmittelvergiftung!

- Insbesondere rohes Fleisch und Fisch ausreichend verpacken, damit nebenliegende Lebensmittel nicht durch Salmonellen o. Ä. kontaminiert werden.
- Die von den Lebensmittelherstellern empfohlenen Lagerzeiten einhalten.
- Beachten, dass sich die Lagerzeit des Gefrierguts aufgrund eines Temperaturanstiegs im Geräteinneren verkürzen kann (Abtauen, Reinigen oder Stromausfall).
- Wenn das Kühl-/Gefriergerät längere Zeit leer steht, das Gerät ausschalten, abtauen, reinigen und die Tür offen lassen, um Schimmelbildung zu vermeiden.
- Bei längerem Stromausfall oder einer Störung am Gerät das eingelagerte Gefriergut aus dem Gerät nehmen und in einem ausreichend kühlen Raum oder einem anderen Kühlgerät lagern. Die maximale Lagerzeit bei ei-

ner Störung entnehmen Sie dem Typschild des Geräts.

- Nach einer Störung überprüfen, ob die eingelagerten Lebensmittel noch genießbar sind. Auf- oder angetaute Lebensmittel nicht wieder einfrieren, sondern sofort verbrauchen.
- Zur Bereitung von Eiswürfeln nur Trinkwasser verwenden.

Verletzungsgefahr!

Unsachgemäßer Umgang mit dem Gerät kann zu Verletzungen führen. Verbrennungsgefahr durch Tieftemperaturen.

- Die Lebensmittel und die Innenwände des Gefrierbereichs haben eine sehr tiefe Temperatur. Nie mit nassen Händen berühren. Dies kann zu Hautverletzungen führen. Auch bei trockener Haut sind Hautschäden möglich.
- Eiswürfel oder Eis am Stiel vor dem Verzehr etwas antauen lassen, nicht direkt aus dem Gefrierbereich in den Mund nehmen.
- Keine Glas- oder Metallgefäße mit Wasser, Limonade, Bier etc. im Gefrierbereich einlagern. Wasser dehnt sich im gefrorenen Zustand aus und kann den Behälter sprengen.

-
- Beachten Sie die Angaben in diesem Kapitel, um Ihre Lebensmittel über den längstmöglichen Zeitraum bestmöglich zu lagern.

Gefriertemperatur einstellen

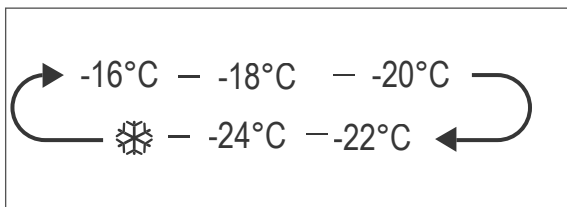
WARNUNG

Gesundheitsgefahr!

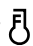
Das Gerät arbeitet eventuell nicht einwandfrei, wenn es über längere Zeit zu geringer Umgebungstemperatur ausgesetzt wird. Es kann dann zu einem Temperaturanstieg im Kühl- und Gefrierbereich kommen.



- Immer die vorgeschriebene Umgebungstemperatur einhalten (siehe „Bestimmungsgemäßer Gebrauch“ auf Seite DE-4).

Der Temperaturbereich des Gefrierbetriebs liegt zwischen -16 °C und -24 °C . Die ideale Temperatur im Gefrierbetrieb liegt bei -18 °C .



Wählen Sie bei ansteigender Temperatur, z. B. im Sommer, eine entsprechend niedrigere Temperatureinstellung.



- Drücken Sie so oft den Taster  (10), bis die gewünschte Temperatureinstellung aufleuchtet. Die Temperatur wird in vorgegebenen Schritten reduziert.

  entspricht der Funktion „Schnelles Einfrieren“ (siehe „Schnelles Einfrieren“ auf Seite DE-16).

Wenn Sie eine niedrigere Temperatur einstellen, benötigen Sie mehr Kühlleistung. Das erhöht den Energieverbrauch.

Schnelles Einfrieren

Wählen Sie die Funktion „Schnelles Einfrieren“, um eine Kältereserve im Geräteinnenraum zu schaffen. So kühlen Sie das Gerät vor dem Einlagern von Lebensmitteln oder dem Einfrieren von frischen Lebensmitteln vor.

- Drücken Sie so oft den Taster  (10), bis die Anzeige  aufleuchtet. Die Funktion „Schnelles Einfrieren“ ist eingeschaltet. Die Funktion schaltet sich nach 24 Stunden automatisch aus, und die Temperatur springt auf den zuletzt eingestellten Wert zurück.

Sie können die Funktion auch vorzeitig beenden, sobald der Inhalt des Geräts ausreichend gekühlt ist, indem Sie die Temperatur manuell einstellen.

Die frische Ware darf keinen Kontakt mit dem bereits eingelagerten Gefriergut bekommen, da dieses sonst antauen kann. Lässt sich der Kontakt mit dem eingelagerten Gefriergut nicht vermeiden, empfehlen wir, vor dem Einfrieren der frischen Ware eine Kältereserve im Gefrierbereich zu schaffen.

Lebensmittel einfrieren

Einfrieren heißt, frische, zimmerwarme Lebensmittel möglichst schnell – am besten „schockartig“ – bis in den Kern durchzufrieren. Bei zu langsamem Kühlen „erfrieren“ die Lebensmittel, d. h. die Struktur wird zerstört.

Das Einfrieren von Lebensmitteln hat eine positive Wirkung auf die Haltbarkeit der Lebensmittel. Sie vermeiden somit auch Lebensmittelabfälle. Die Erhaltung von Konsistenz, Geschmack und Nährwert erfordert eine gleichmäßige Lagertemperatur.

Stellen Sie die Temperatur auf -18 °C . So können die Temperaturverhältnisse im Inneren optimal ausgenutzt und die optimale Aufbewahrung der Lebensmittel gewährleistet werden.

i Wenn Sie größere Mengen an Lebensmitteln einfrieren, stellen Sie zuvor für 2 Stunden "Schnelles Einfrieren" ein (siehe „Schnelles Einfrieren“ auf Seite DE-16). Beachten Sie dabei das maximale Gefriervermögen. Das maximale Gefriervermögen entnehmen Sie dem Typschild des Geräts.

Lebensmittel vorbereiten

- Frieren Sie nur qualitativ einwandfreie Lebensmittel ein.
- Frieren Sie frische und zubereitete Speisen ungesalzen und ungewürzt ein. Ungesalzen eingefrorene Lebensmittel haben eine längere Haltbarkeit.
- Lassen Sie zubereitete Lebensmittel abkühlen, bevor Sie sie einfrieren. Das spart nicht nur Energie, sondern vermeidet auch übermäßige Reifbildung im Gefrierbereich.
- Kohlensäurehaltige Getränke eignen sich nicht zum Einfrieren, da die Kohlensäure beim Einfrieren entweicht.

Geeignete Verpackung wählen

Wichtig beim Tiefgefrieren ist die Verpackung. Sie soll vor Oxidation, vor dem Eindringen von Mikroben, vor der Übertragung von Geruchs- und Geschmacksstoffen und Austrocknen (Gefrierbrand) schützen.

- Verwenden Sie nur Verpackungsmaterial, das widerstandsfähig, luft- und flüssigkeitsundurchlässig, nicht zu steif und zu beschriftet ist. Es sollte als Gefrierpackung ausgewiesen sein.
- Verwenden Sie zum Verschließen Plastik-Clips, Gummiringe oder Klebebänder.

Lebensmittel portionieren

- Formen Sie möglichst flache Portionen; diese frieren schneller bis in den Kern durch.
- Streichen Sie die Luft aus dem Gefrierbeutel heraus, denn sie begünstigt das Austrocknen und nimmt Platz weg.
- Füllen Sie Flüssigkeitsbehälter max. zu $\frac{3}{4}$, denn beim Frieren dehnt sich Flüssigkeit aus.

- Lagern Sie keine Glas- oder Metallgefäße mit Flüssigkeit wie Wasser, Limonade, Bier etc. Wasser dehnt sich im gefrorenen Zustand aus und kann den Behälter sprengen.
- Frieren Sie hochprozentigen Alkohol nur fest verschlossen ein.
- Kennzeichnen Sie das Gefriergut nach Art, Menge, Einfrier- und Verfalldatum. Benutzen Sie möglichst wischfeste Filzschreiber oder Klebeetiketten.

Maximales Gefriervermögen

Die Angaben zum Gefriervermögen Ihres Geräts finden Sie auf dem Typschild des Geräts.

- Halten Sie wenn möglich das maximale Gefriervermögen ein.

Bis zum angegebenen maximalen Gefriervermögen

Wenn Sie das maximale Gefriervermögen einhalten, gefriert die Ware am schnellsten. Nach dem Einlagern der frischen Ware steigt die Temperatur im Gefrierbereich kurzfristig an. Nach weiteren 12 Stunden ist die Ware bis in den Kern gefroren.

Über dem angegebenen maximalen Gefriervermögen

Wenn Sie ausnahmsweise mehr Ware auf einmal einfrieren wollen, dauert das Einfrieren länger. Dabei darf die frische Ware keinen Kontakt mit dem bereits eingelagerten Gefriergut bekommen, da dieses sonst antauen kann. Lässt sich der Kontakt mit dem eingelagerten Gefriergut nicht vermeiden, empfehlen wir, vor dem Einfrieren der frischen Ware eine Kältereserve zu schaffen. Stellen Sie den Temperaturregler 2 Stunden zuvor auf Maximum.

Tiefkühlkost lagern

Auf dem Weg vom Hersteller in Ihr Gefriergerät darf die Tiefkühlkette nicht unterbrochen werden. Die Temperatur des Gefrierguts muss stets mindestens -18 °C betragen.

- Kaufen Sie deshalb keine Ware, die
 - in bereiften, stark vereisten Truhen liegt.
 - oberhalb der vorgeschriebenen Markierungsmarke gestapelt ist.
 - teilweise verklumpt ist (vor allem bei Beeren und Gemüse leicht festzustellen).
 - Schnee und Saftspuren aufweist.
- Transportieren Sie Tiefkühlkost in Spezialboxen aus Styropor oder in Isoliertaschen.
- Beachten Sie die Lagerbedingungen und -zeiten auf der Verpackung.

Lebensmittel auftauen

Beachten Sie folgende Grundregeln, wenn Sie Lebensmittel auftauen:

- Um Lebensmittel aufzutauen, nehmen Sie sie aus dem Gefrierraum und lassen Sie sie am besten bei Raumtemperatur oder im Kühlschrank auftauen.
- Tauen Sie Fleisch, Geflügel und Fisch immer im Kühlschrank auf. Achten Sie darauf, dass das Gefriergut nicht in der eigenen Auftauflüssigkeit liegt.
- Um Lebensmittel schnell aufzutauen, nutzen Sie z. B. die Auftaufunktion Ihrer Mikrowelle.
Beachten Sie dabei die Herstellerangaben und beachten Sie, dass sich so vermehrt Bakterien und Keime bilden können.
- Wenn Sie nur einen Teil einer Packung auftauen möchten, entnehmen Sie diesen und schließen Sie die Packung sofort wieder. Dadurch beugen Sie „Gefrierbrand“ vor und vermindern die Eisbildung am verbleibenden Lebensmittel.
- Bereiten sie aufgetaute Lebensmittel so schnell wie möglich zu.
- Entsorgen Sie die Auftauflüssigkeit.



Bereiten Sie aufgetaute Lebensmittel so schnell wie möglich zu. Entsorgen Sie die Auftauflüssigkeit.

Eiswürfel bereiten



VORSICHT

Gesundheitsgefahr!

Der Verzehr von Eiswürfeln, die mit verunreinigtem oder abgestandenen Wasser bereitet wurden, kann die Gesundheit gefährden. Durch falsche Handhabung besteht die Gefahr einer Lebensmittelvergiftung.

- Zur Bereitung von Eiswürfeln nur frisches Trinkwasser verwenden.

Verletzungsgefahr!

Verbrennungsgefahr durch Tieftemperaturen

- Die Lebensmittel und die Innenwände des Gefrierbereichs haben eine sehr tiefe Temperatur. Nie mit nassen Händen berühren. Dies kann zu Hautverletzungen führen. Auch bei trockener Haut sind Hautschäden möglich.
- Eiswürfel vor dem Verzehr etwas antauen lassen, nicht direkt aus dem Gefrierbereich in den Mund nehmen.

- Füllen Sie den Eiswürfelbehälter zu $\frac{3}{4}$ mit frischem Trinkwasser, und stellen Sie ihn in den Gefrierraum.
- Die Eiswürfel lösen sich am besten, indem Sie den Eiswürfelbehälter verwinden oder kurze Zeit unter fließendes Wasser halten.

Optional: Gerät als Kühlschrank verwenden

WARNUNG

Explosionsgefahr!

Unsachgemäßer Umgang mit dem Gerät kann zu Explosionen führen.

- Keine explosiven Stoffe oder Sprühdosen mit brennbaren Treibmitteln im Gerät lagern, da sie zündfähige Gas-Luft-Gemische zur Explosion bringen können.

VORSICHT

Gesundheitsgefahr!

Verunreinigte Lebensmittel können gesundheitliche Schäden verursachen.

- Wenn die Tür für eine längere Zeit geöffnet wird, kann es zu einem erheblichen Temperaturanstieg in den Fächern des Gerätes kommen.
- Die Flächen, die mit Lebensmitteln und zugänglichen Ablaufsystemen in Berührung kommen können, regelmäßig reinigen.
- Rohes Fleisch und Fisch in geeigneten Behältern im Kühlschrank so aufbewahren, dass es andere Lebensmittel nicht berührt oder auf diese tropft.
- Wenn das Kühl-/Gefriergerät längere Zeit leer steht, das Gerät ausschalten, abtauen, reinigen und die Tür offen lassen, um Schimmelbildung zu vermeiden.

Gesundheitsgefahr!

Durch falsche Handhabung, unzureichende Kühlung oder Überlagerung können die eingelagerten Lebensmittel verderben. Bei Verzehr besteht die Gefahr einer Lebensmittelvergiftung!

- Insbesondere rohes Fleisch und Fisch ausreichend verpacken, damit danebenliegende Lebensmittel nicht durch Salmonellen o. Ä. kontaminiert werden.
- Die von den Lebensmittelherstellern empfohlenen Lagerzeiten einhalten.
- Bei längerem Stromausfall oder einer Störung am Gerät die eingelagerten Lebensmittel aus dem Gerät nehmen und in einem ausreichend kühlen Raum oder einem anderen Kühlgerät lagern. Die maximale Lagerzeit bei einer Störung entnehmen Sie dem Typschild des Geräts.
- Nach einer Störung überprüfen, ob die eingelagerten Lebensmittel noch genießbar sind.

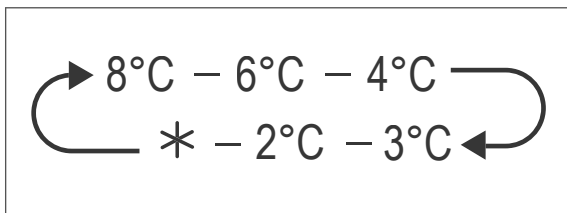
Folgende Tipps zeigen Ihnen, wie Sie Lebensmittel in hrem Gerät lagern können, um Sie über den längstmöglichen Zeitraum bestmöglich aufzubewahren. Auf diese Weise vermeiden Sie Lebensmittelabfälle.

Stellen Sie die Temperatur im Kühlbereich auf +6 °C und befüllen Sie den Kühlbereich so, dass die Temperaturverhältnisse im Inneren optimal ausgenutzt und die optimale Aufbewahrung der Lebensmittel gewährleistet werden kann.


Kühltemperatur einstellen

Der Temperaturbereich des Kühlbetriebs liegt zwischen +8 °C und +2 °C. Die ideale Temperatur im Kühlbetrieb liegt bei +6 °C.

Eine zu hohe oder zu niedrige Temperatureinstellung kann dazu führen, dass der Haltbarkeitszeitraum Ihrer Lebensmittel verkürzt wird. Dies führt zu höheren Lebensmittelabfällen.



Wählen Sie bei ansteigender Temperatur, z. B. im Sommer, eine entsprechend niedrigere Temperatureinstellung.


- Drücken Sie so oft den Taster  (10), bis die gewünschte Temperatureinstellung aufleuchtet. Die Temperatur wird in vorgegebenen Schritten reduziert.

 * entspricht der Funktion „Schnelles Kühlen“.

Wenn Sie eine niedrigere Temperatur einstellen, benötigen Sie mehr Kühlleistung. Das erhöht den Energieverbrauch.

Schnelles Kühlen

Wählen Sie diese Funktion „Schnelles Kühlen“, um Lebensmittel, die Sie ins Gerät im Kühlbetrieb gestellt haben, schneller zu kühlen.

- Drücken Sie so oft den Taster  (10), bis die Anzeige * aufleuchtet. Die Funktion „Schnelles Kühlen“ ist eingeschaltet. Die Funktion schaltet sich nach 150 Minuten automatisch aus, und die Temperatur springt auf den zuletzt eingestellten Wert zurück.

Innenraum bestücken

- Bestücken Sie den Innenraum so, dass er die Temperaturverhältnisse im Inneren optimal ausnutzt:
 - Lagern Sie streichfähige Butter, Käse, Konserven, Gläser, Eier, Gekochtes und Gebackenes in die Klappablagen (7). Dort ist die Temperatur am höchsten.
 - Legen Sie frisches Obst und Gemüse in die Obst-/Gemüseschublade (6).
 - Lagern Sie Getränkekartons, Flaschen, Frischfleisch, Wild, Geflügel, Speck, Wurst und rohen Fisch im unteren Bereich des Geräts, in die Schubladen (4) und (5). Dort ist die Temperatur am niedrigsten.
- Lagern Sie hochprozentigen Alkohol nur stehend und fest verschlossen.
- Lassen Sie warme Lebensmittel abkühlen, ehe Sie sie in den Innenraum stellen.
- Die Temperaturen im Gerät und damit der Energieverbrauch können ansteigen,
 - wenn die Tür häufig oder lange geöffnet wird.
 - wenn die vorgeschriebene Raumtemperatur über- oder unterschritten wird.
- Der Energieverbrauch ist auch abhängig vom gewählten Standort (siehe „Inbetriebnahme“ auf Seite DE-25).
- Wenn Sie den Innenraum mit größeren Mengen an Lebensmittel neu befüllen, stellen Sie etwas 2 Stunden vor dem Befüllen "Schnelles Kühlen" ein.

Qualität erhalten

- Damit Aroma und Frische der Nahrungsmittel im Innenraum erhalten bleiben, legen oder stellen Sie alle zu kühlenden Lebensmittel nur verpackt in den Innenraum. Verwenden Sie spezielle Kunststoffbehälter für Lebensmittel oder handelsübliche Folien.
- Legen Sie die Lebensmittel
 - so in den Kühlbereich, dass die Luft frei zirkulieren kann. Decken Sie die Ablagen nicht mit Papier o. Ä. ab.
 - nicht direkt an die Rückwand. Sie können sonst an der Rückwand festfrieren.
- Eine zu hohe oder zu niedrige Temperatureinstellung kann dazu führen, dass der Haltbarkeitszeitraum Ihrer Lebensmittel verkürzt wird. Dies führt zu höheren Lebensmittelabfällen.

Pflege und Wartung

WARNUNG

Stromschlaggefahr!

Das Berühren von spannungsführenden Teilen kann zu schweren Verletzungen oder zum Tod führen.

- Vor dem Reinigen den Netzstecker aus der Steckdose ziehen bzw. die Sicherung ausschalten/herausdrehen.
- Beim Herausziehen des Netzsteckers immer am Netzstecker selbst anfassen, nicht an der Netzanschlussleitung ziehen.

VORSICHT

Gefahren für Kinder und Personen mit eingeschränkten physischen, sensorischen oder geistigen Fähigkeiten.

- Reinigung und Benutzerwartung dürfen nicht durch Kinder durchgeführt werden, es sei denn, sie werden beaufsichtigt.

HINWEIS

Die Oberflächen und Geräteteile werden durch ungeeignete Behandlung beschädigt.

- Auf keinen Fall aggressive, körnige, soda-, säure-, lösemittelhaltige oder schmirgelnde Reinigungsmittel verwenden. Diese greifen die Kunststoffflächen an. Empfehlenswert sind Allzweckreiniger mit einem neutralen pH-Wert.
- Türdichtungen und Geräteteile aus Kunststoff sind empfindlich gegen Öl und Fett. Verunreinigungen möglichst schnell entfernen.
- Nur weiche Tücher verwenden.

Türdichtungen kontrollieren und reinigen

Die Türdichtungen müssen regelmäßig kontrolliert werden, damit keine warme Luft in das Gerät eindringt.

1. Klemmen Sie zur Prüfung ein dünnes Stück Papier an verschiedenen Stellen ein. Das Papier muss sich an allen Stellen gleich schwer durchziehen lassen.
2. Falls die Dichtung nicht überall gleichmäßig anliegt: Erwärmen Sie die Dichtung an den entsprechenden Stellen vorsichtig mit einem Haartrockner und ziehen Sie sie mit den Fingern etwas heraus.
3. Reinigen Sie verschmutzte Dichtungen nur mit klarem Wasser.

Außenwände reinigen

- Lackierte Oberflächen
Verwenden Sie nur eine leichte pH-neutrale Seifenlauge.
- Edelstahl-Oberflächen
Verwenden Sie spezielle Edelstahl-Reiniger aus dem Fachhandel. Niemals Politur verwenden.

Rückseite reinigen

Befreien Sie ein- bis zweimal im Jahr die Geräterückseite und den Kompressor von Staub.

- Fegen Sie die Geräterückseite und den Kompressor mit einem weichen Besen vorsichtig ab.

Abtauen

Das Gerät muss nicht abgetaut werden

Im Gefrierbetrieb sorgt das No-Frost-System dafür, dass sich hier kein Eis bilden kann. Ein Abtauen ist nicht erforderlich.

Im Kühlbetrieb ist das Gerät mit einer Abtau-Automatik ausgestattet. Reif und Eis werden automatisch abgetaut und das Tauwasser auf der Rückseite des Geräts in einer Tauwasserschale gesammelt. Durch die Wärme des Motors verdunstet das Tauwasser.

Innenbereich reinigen

VORSICHT

Explosionsgefahr!

Unsachgemäßer Umgang mit dem Gerät kann zu einer Verpuffung oder Explosion führen!

- Auf keinen Fall Abtausprays verwenden. Sie können explosive Gase bilden.
- Zum Beschleunigen des Abtauvorgangs keine anderen Mittel verwenden als vom Hersteller empfohlen. Z.B. keine elektrischen Heizgeräte, Messer oder Geräte mit offener Flamme wie z. B. Kerzen verwenden. Die Wärmedämmung und die Innenwände sind kratz- und hitzeempfindlich oder können schmelzen.

Vorbereitung

Damit das Gefriergut eine Kältereserve erhält und nicht so schnell auftaut, mindestens 3 Stunden vor dem Reinigen „Schnelles Einfrieren“ einstellen (siehe „Schnelles Einfrieren“ auf Seite DE-16)

Innenraum ausräumen

1. Ziehen Sie den Netzstecker aus der Steckdose.
Das Gerät ist ausgeschaltet.
2. Nehmen Sie die Lebensmittel aus den Schubladen heraus.
3. Sorgen Sie dafür, dass die Lebensmittel ausreichend gekühlt bleiben. Wenn Sie keine Möglichkeit haben, das Gefriergut in einem anderen Gefrierschrank zwischenzulagern, wickeln Sie es dick in Zeitungspapier ein, und lagern Sie es in einem kühlen Raum oder in einer Isoliertasche.
4. Öffnen Sie die Klappenablagen (7); nehmen Sie den Eiswürfelbehälter, die Schubladen (4), (5) und (6) sowie die Glasablagen (2) heraus.


Reinigen

1. Reinigen Sie alle Teile in lauwarmem Spülwasser. Trocknen Sie danach alles gründlich ab.
2. Wischen Sie den Innenraum mit warmem Spülwasser aus.
3. Geben Sie beim Nachwischen etwas Essig ins Wasser, um Schimmelbildung vorzubeugen.
4. Wischen Sie die Innenräume trocken und lassen Sie die Tür zum Lüften noch einige Zeit offen.
5. Reinigen Sie die Türdichtungen nur mit klarem Wasser, sie sind empfindlich gegen Öl und Fett.
6. Reiben Sie alles, einschließlich der Türdichtung, gründlich trocken, und lassen Sie die Tür zum Lüften noch einige Zeit offen.

Wieder in Betrieb nehmen

1. Setzen Sie den Eiswürfelbehälter, die Schubladen (4), (5) und (6) sowie die Glasablagen (2) wieder ein, und schließen Sie die Klappablagen (7).
2. Stecken Sie den Netzstecker in die Steckdose.
Das Gerät ist eingeschaltet.

3. Um den Innenraum schnell herunterzukühlen, schalten Sie „Schnelles Einfrieren“ ein (siehe Seite DE-15).
4. Legen Sie das Gefriergut zurück in den Gefrierbereich. Schalten Sie „Schnelles Einfrieren“ aus, sobald im Gefrierbereich eine Temperatur von -18 °C erreicht ist.
5. Stellen Sie die gewünschte Gefriertemperatur ein (siehe Seite DE-14).

 Wenn Sie das Gerät im Kühlbetrieb verwenden, schalten Sie die Funktion „Schnelles Kühlen“ vor dem Bestücken des Geräts ein, um den Innenraum schnell herunterzukühlen. Sobald der Innenraum ausreichend gekühlt ist, schalten Sie „Schnelles Kühlen“ aus, und stellen Sie die gewünschte Kühltemperatur ein.

Inbetriebnahme

Bevor Sie das Gerät in Betrieb nehmen

- Lesen Sie das Kapitel „Sicherheit“ ab Seite DE-4, insbesondere alle Sicherheitshinweise.

Transportieren, Auspacken und Aufstellen

WARNUNG

Erstickungsgefahr!

Kinder können sich in der Verpackungsfolie verfangen oder Kleinteile verschlucken und ersticken.

- Kinder nicht mit der Verpackungsfolie spielen lassen.

VORSICHT

Verletzungsgefahr!

Unsachgemäßer Umgang mit dem Gerät kann zu Verletzungen führen.

- Das Gerät ist schwer und unhandlich. Beim Transport die Hilfe einer weiteren Person in Anspruch nehmen.
- Schubfächer, Türen etc. nicht als Trittbrett oder zum Abstützen verwenden.

Gefahren durch Kältemittel!

- Den Kältekreislauf nicht beschädigen, z.B. durch Aufstechen der Kältemittelkanäle des Verdampfers mit scharfen Gegenständen, Abknicken von Rohrleitungen usw.
- Herausspritzendes Kältemittel ist brennbar und kann zu Augenschäden führen. Spülen Sie in diesem Fall die Augen unter klarem Wasser, und rufen Sie sofort einen Arzt.

HINWEIS

Beschädigungsgefahr!

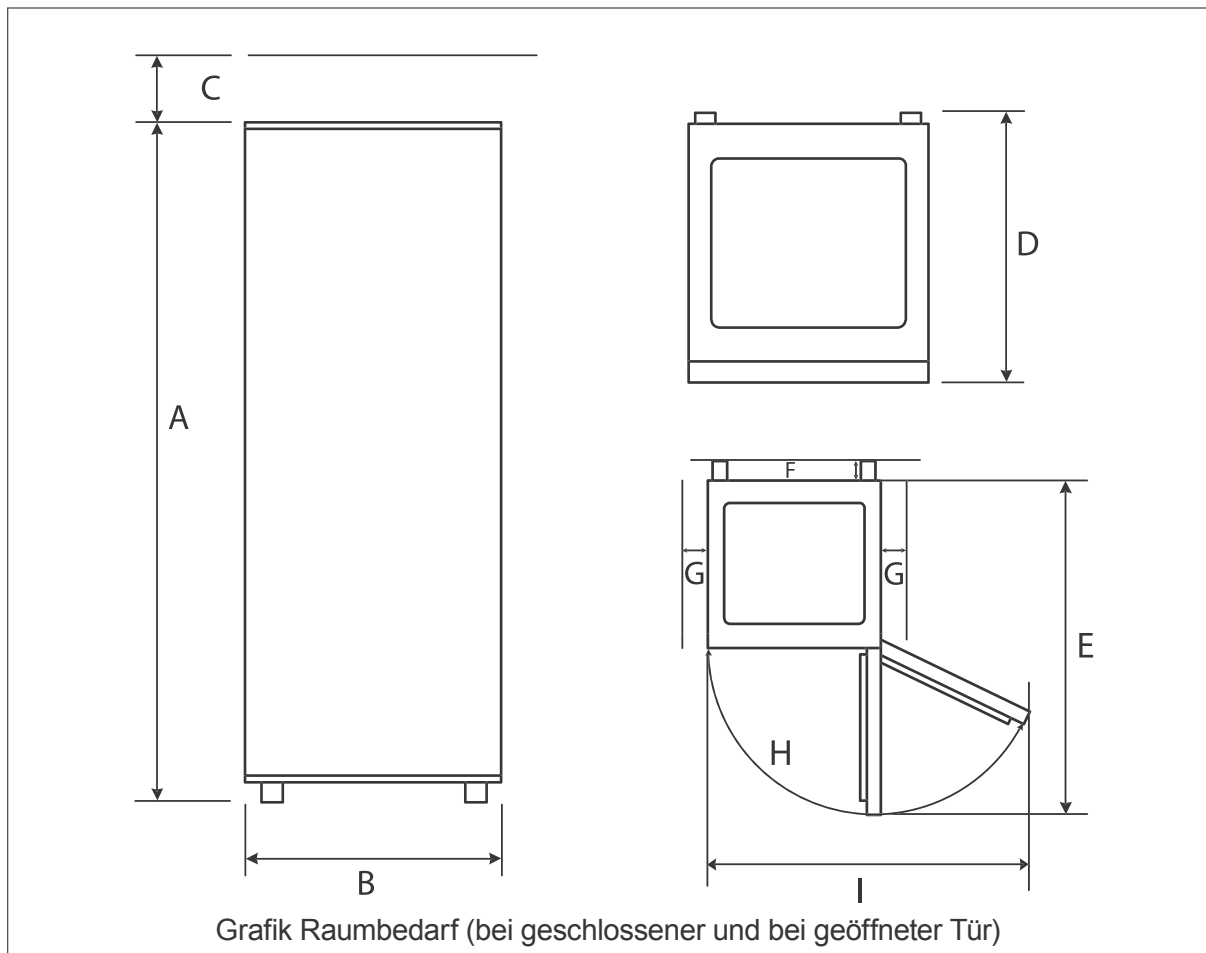
Unsachgemäßer Umgang mit dem Gerät kann zu Beschädigungen führen.

- Das Kühlgerät möglichst nicht in die Horizontale kippen.
- Zum Auspacken keine scharfen oder spitzen Gegenstände verwenden.
- Beim Auspacken auf keinen Fall das Isoliermaterial an der Geräterückseite beschädigen.

Das Gerät arbeitet eventuell nicht einwandfrei, wenn es über längere Zeit zu geringer Umgebungstemperatur ausgesetzt wird. Es kann dann zu einem Temperaturanstieg im Inneren kommen.

- Immer die vorgeschriebene Umgebungstemperatur einhalten (siehe „Bestimmungsgemäßer Gebrauch“ auf Seite DE-4).

1. Packen Sie das Gerät aus, und entfernen Sie vorsichtig alle Verpackungsteile, Kunststoffprofile, Klebestreifen, Schutzfolien und Schaumpolster innen, außen und auf der Geräterückseite.
2. Wählen Sie einen geeigneten Standort, und halten Sie die vorgegebenen Mindestabstände und Umgebungstemperaturen ein (siehe nächste Seite).



Raumbedarf nach Gerätemaßen

A: 1722 mm	B: 595 mm
C: 300 mm	D: 676 mm*)
E: 1186 mm**)	F: 50–100 mm
G: ≥ 100 mm	H: 135°
I: 1015 mm	

*) Einschließlich Griff

***) Einschließlich Geräteteile an der Rückseite

- Damit im Fall einer Leckage des Kältemittelkreislaufs kein zündfähiges Gas-Luft-Gemisch entstehen kann, muss der Aufstellraum laut Norm EN 378 eine Mindestgröße von 1 m^3 je 8 g Kältemittel haben. Die Menge des Kältemittels in Ihrem Gerät finden Sie auf dem Typenschild und im Datenblatt am Ende dieser Gebrauchsanleitung.

- Gerät nur auf einem ebenen und festen Untergrund abstellen. Der Untergrund muss das Gewicht des gefüllten Gerätes tragen können.
- Gut geeignet sind Standorte, die trocken, gut belüftet und möglichst kühl sind.
- Ungünstig sind Standorte mit direkter Sonneneinstrahlung oder unmittelbar neben einem Ofen, Herd oder Heizkörper.
- Diese Mindestabstände müssen eingehalten werden:
 - zu Elektroherden 10 cm
 - zu Öl- und Kohleherden 10 cm
 - zu anderen Kühlgeräten 10 cm
 - zu Wasch-/Geschirrspülmaschinen 10 cm
- Möchten Sie diese Abstände verringern, können Sie eine Isolierplatte zwischen den Geräten anbringen.

- Wenn am Aufstellungsort eine Fußbodenheizung installiert ist, stellen Sie das Kühlgerät auf eine Isolierplatte aus festem Material.

Über Klimaklassen

- Halten Sie immer die vorgeschriebene Umgebungstemperatur ein (siehe „Bestimmungsgemäßer Gebrauch“ auf Seite DE-4).

Klimaklasse bedeutet, dass das Gerät für den Betrieb bei der unten genannten Umgebungstemperatur bestimmt ist (siehe Tabelle „Klimaklassen“). Sinkt die Raumtemperatur wesentlich darunter, schaltet sich das Gerät nicht so oft ein. Dies bedeutet, dass ein unerwünschter Temperaturanstieg entstehen kann.

Gerät aufstellen und ausrichten

! HINWEIS

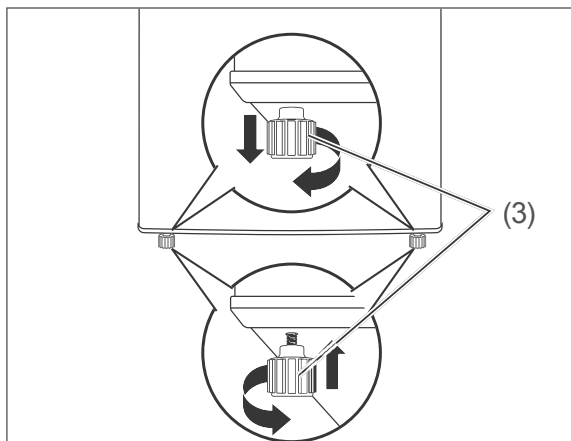
Beschädigungsgefahr!

Eine unzureichende Luftzirkulation kann zur Überhitzung führen und Schäden am Gerät verursachen.

- Der gesamte Raum oberhalb des Gerätes muss frei bleiben.
- Das Gerät darf nicht direkt an der Wand stehen (min. 5 cm Abstand lassen).

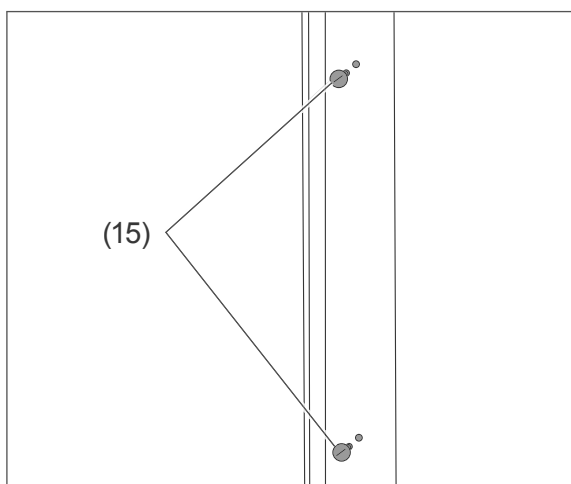
1. Stellen Sie das Gerät auf einen möglichst ebenen, festen Untergrund.
2. Überprüfen Sie den Stand mit einer Wasserwaage.

Zonenbezeichnung	Code	Definition
erweiterte gemäßigte Zone	SN	Dieses Kühlgerät ist für die Verwendung bei Umgebungstemperaturen von +10 °C bis +32 °C bestimmt.
gemäßigte Zone	N	Dieses Kühlgerät ist für die Verwendung bei Umgebungstemperaturen von +16 °C bis +32 °C bestimmt.
subtropische Zone	ST	Dieses Kühlgerät ist für die Verwendung bei Umgebungstemperaturen von +16 °C bis +38 °C bestimmt.
tropische Zone	T	Dieses Kühlgerät ist für die Verwendung bei Umgebungstemperaturen von +16 °C bis +43 °C bestimmt.

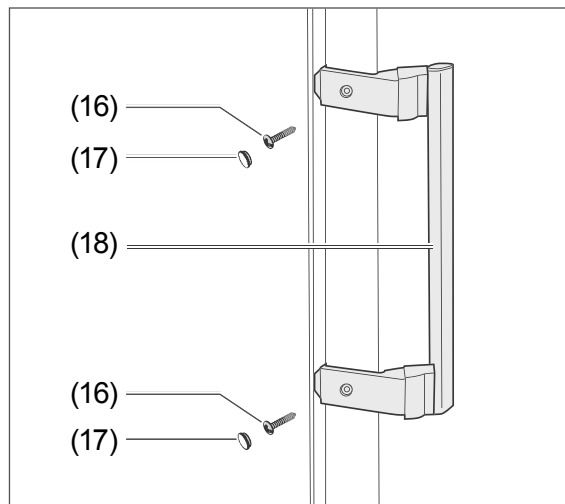


3. Gleichen Sie Unebenheiten des Untergrunds mithilfe der vorderen Schraubfüße (3) aus.
- Schließen Sie dazu die Tür.
 - Kippen Sie das Gerät leicht nach hinten, und drehen Sie die Schraubfüße (3) hinein bzw. heraus.
 - Richten Sie das Gerät wieder auf, und überprüfen Sie die Ausrichtung mit einer Wasserwaage. Wiederholen Sie den Vorgang, bis das Gerät senkrecht ausgerichtet ist. Beim Öffnen der Tür darf sich das Gerät nicht bewegen.

Türgriffe anbringen



1. Drehen Sie die Blindstopfen (15) aus der Tür heraus.



2. Befestigen Sie den Türgriff (18) mit den beiliegenden Schrauben (16) an der Tür.
3. Verdecken Sie die Schraubköpfe mit den beiliegenden Zierstopfen (17)

Grundreinigung

Um den Geruch zu entfernen, der allen neuen Geräten anhaftet, wischen Sie den Innenraum vor dem ersten Gebrauch mit Essigwasser aus. Wischen Sie anschließend mit klarem Wasser nach und trocknen Sie alle Teile danach ab.

Gerät in Betrieb nehmen

! WARNUNG

Stromschlaggefahr!

Das Berühren von spannungsführenden Teilen kann zu schweren Verletzungen oder zum Tod führen.

- Gerät nicht in Betrieb nehmen oder weiter betreiben, wenn es
 - sichtbare Schäden aufweist, z.B. die Netzanschlussleitung defekt ist,
 - Rauch entwickelt oder verbrannt riecht,
 - ungewohnte Geräusche von sich gibt.

In einem solchen Fall Netzstecker aus der Steckdose ziehen bzw. Sicherung herausschrauben/ausschalten und unseren Service kontaktieren (siehe „Service“ auf Seite DE-32).

- Der Anschluss an eine Zeitschaltuhr oder ein separates Fernwirksystem zur Fernüberwachung und -steuerung ist unzulässig.
- Falls der Netzstecker nach dem Aufstellen nicht mehr zugänglich ist, muss eine allpolige Trennvorrichtung gemäß Überspannungskategorie III in der Hausinstallation mit mindestens 3 mm Kontaktabstand vorgeschaltet sein; hierzu zählen Sicherungen, LS-Schalter und Schütze.
- Netzanschlussleitung nicht knicken oder klemmen und nicht über scharfe Kanten legen. Die Folge kann ein Kabelbruch sein.
- Bei der Aufstellung des Gerätes ist sicherzustellen, dass die Netzanschlussleitung nicht eingeklemmt oder beschädigt wird.
- Ortsveränderliche Mehrfachsteckdosen oder Netzteile nicht an der Rückseite der Geräte platzieren.

VORSICHT

Brandgefahr!

Unsachgemäßer Umgang mit dem Gerät kann zu einem Brand und zu Sachschäden führen.

- Gerät nur an eine ordnungsgemäß installierte Schutzkontakt-Steckdose anschließen. Der Anschluss an eine Steckdosenleiste oder eine Mehrfachsteckdose ist unzulässig.


HINWEIS

Beschädigungsgefahr!

Wenn das Kühlgerät liegend transportiert wurde, kann Schmiermittel aus dem Kompressor in den Kühlkreislauf gelangt sein.

- Nach dem Transport und vor dem Anschließen das Gerät ca. 2 Stunden aufrecht stehen lassen. Dadurch hat das Schmiermittel genügend Zeit, um in den Kompressor zurückzufließen.

- Stecken Sie den Netzstecker in eine vorschriftsmäßig installierte und leicht zugängliche Steckdose (220–240 V~/50 Hz). Der Kompressor beginnt zu arbeiten, das Kältemittel strömt durch die Rohre und Sie hören ein leises Rauschen.

 Alles Wichtige zur Bedienung finden Sie ab Seite DE-13.

Problembehebung

Bei allen elektrischen Geräten können Störungen auftreten. Dabei muss es sich nicht um einen Defekt am Gerät handeln. Prüfen Sie deshalb bitte anhand der Tabelle, ob Sie die Störung beseitigen können.

WARNUNG

Stromschlaggefahr bei unsachgemäßer Reparatur!

Niemals versuchen, das defekte – oder vermeintlich defekte – Gerät selbst zu reparieren. Das kann Sie und spätere Benutzer in Gefahr bringen. Nur autorisierte Fachkräfte dürfen diese Reparaturen ausführen.

Fehlersuchtable

Problem	Mögliche Ursache	Lösungen, Tipps, Erklärungen
Kompressor aus.	Steckdose ohne Strom.	Steckdose mit einem anderen Gerät überprüfen.
	Netzstecker sitzt lose.	Festen Sitz des Netzsteckers kontrollieren.
	Gerät ist ausgeschaltet.	Gerät einschalten (siehe „Einschalten“ auf Seite DE-13).
	Gewünschte Temperatur ist erreicht.	Weiteres Kühlen nicht erforderlich. Wenn die Innentemperatur steigt, schaltet sich der Kompressor selbsttätig ein.
Gerät kühlt zu stark.	Temperatur zu niedrig eingestellt.	Höhere Einstellung wählen (siehe „Gefriertemperatur einstellen“ auf Seite DE-16 und „Kühltemperatur einstellen“ auf Seite DE-20)
Gerät kühlt nicht ausreichend.	Temperatur zu hoch eingestellt.	Niedrigere Einstellung wählen (siehe „Gefriertemperatur einstellen“ auf Seite DE-16 und „Kühltemperatur einstellen“ auf Seite DE-20)
	Tür nicht fest verschlossen oder Türdichtung liegt nicht voll auf.	Türdichtungen kontrollieren (siehe „Türdichtungen kontrollieren und reinigen“ auf Seite DE-22).
	Gerät steht in der Nähe einer Wärmequelle.	Isolierplatte zwischen die Geräte stellen oder Standort wechseln.
	Speisen warm eingelagert.	Nur abgekühlte Speisen einlagern.
	Zu viel Ware eingefroren.	Maximal 15 kg auf einmal einfrieren.
	Umgebungstemperatur zu niedrig oder zu hoch.	Umgebungstemperatur anpassen (siehe „Bestimmungsgemäßer Gebrauch“ auf Seite DE-4).
	Kompressor scheint defekt.	Temperatur auf „-24°C“ stellen. Funktion „Schnelles Einfrieren“ aktivieren (siehe „Schnelles Einfrieren“ auf Seite DE-16). Schaltet der Kompressor nicht binnen einer Stunde ein, verständigen Sie unseren Service (siehe Seite DE-32).

Problem	Mögliche Ursache	Lösungen, Tipps, Erklärungen
Gerät erzeugt Geräusche.	Betriebsgeräusche sind funktionsbedingt und zeigen keine Störung an.	Rauschen: Kälteaggregat läuft.
		Fließgeräusche: Kältemittel fließt durch die Rohre.
		Klicken: Kompressor schaltet ein oder aus.
	Gerät steht nicht stabil.	Festen Stand überprüfen.
		Gerät von der Wand abrücken
	Gegenstände bzw. Fremdkörper am Gerät bzw. der Geräterückseite.	Gegenstände vom Gerät entfernen.
Fremdkörper von der Geräterückseite entfernen.		

Störungscode

Wenn eine Störung auftritt, leuchten entsprechende Symbole gleichzeitig auf. Zur Beseitigung der Störung nehmen Sie bitte Kontakt mit unserem Service auf (siehe Seite DE-32).

Kühlschrank

Störungscode	Betroffener Gerätebereich	Display
E1	Störung am Temperatursensor des Kühlbereichs	✱ und „2“ leuchten auf.
E5	Störung am Abtausensor des Kühlbereichs	✱ und „3“ leuchten auf.
E6	Kommunikationsstörung zwischen Display und Steuereinheit	„2“ und „4“ leuchten auf.
E7	Störung am Umgebungstemperatursensor	✱ und „4“ leuchten auf.
E10	Taster klemmt	„2“ und „3“ leuchten auf.

Gefrierschrank

Störungscode	Betroffener Gerätebereich	Display
E1	Störung am Temperatursensor des Gefrierbereichs	❄ und „-24“ leuchten auf.
E5	Störung am Abtausensor des Gefrierbereichs	❄ und „-22“ leuchten auf.
E6	Kommunikationsstörung zwischen Display und Steuereinheit	„-24“ und „-22“ leuchten auf.
E7	Störung am Umgebungstemperatursensor	❄ und „-20“ leuchten auf.
E10	Taster klemmt	❄ und „-22“ leuchten auf.

Service

Bitte beachten! Sie sind für den einwandfreien Zustand des Geräts und die fachgerechte Benutzung im Haushalt verantwortlich.

- Wenn Sie wegen eines Bedienfehlers den Kundendienst rufen, so ist der Besuch auch während der Gewährleistungs-/Garantiezeit für Sie mit Kosten verbunden.
Für diesen Artikel gilt die gesetzliche Gewährleistung von 24 Monaten.
- Durch Nichtbeachtung dieser Anleitung verursachte Schäden können leider nicht anerkannt werden.

Damit wir Ihnen schnell helfen können, nennen Sie uns bitte:

Gerätebezeichnung	Farbe	Modell	Bestellnummer
hanseatic Gefrierschrank	Inox	HGS17260ENFI	31732766

Beratung, Reklamation und Bestellung

Wenden Sie sich bitte an die Produktberatung Ihres Versandhauses, wenn

- die Lieferung unvollständig ist,
- das Gerät Transportschäden aufweist,
- Sie Fragen zu Ihrem Gerät haben,
- sich eine Störung nicht mithilfe der Fehler-suchtafel beheben lässt,
- Sie weiteres Zubehör bestellen möchten.

Reparaturen und Ersatzteile

Ersatzteile stehen für eine Mindestdauer von sieben Jahren nach dem Inverkehrbringen des letzten Exemplars des Modells zur Verfügung. Türdichtungen stehen für einen Zeitraum von zehn Jahren zur Verfügung.

Kunden in Deutschland

- Wenden Sie sich bitte an unseren Technik-Service:
Telefon 040 36 03 31 50

Kunden in Österreich

- Wenden Sie sich bitte an das Kundencenter oder die Produktberatung Ihres Versandhauses.

Umweltschutz

Elektro-Altgeräte umweltgerecht entsorgen



Elektrogeräte enthalten Schadstoffe und wertvolle Ressourcen.

Jeder Verbraucher ist deshalb gesetzlich verpflichtet, Elektro-Altgeräte an einer zugelassenen Sammel- oder Rücknahmestelle abzugeben. Dadurch werden sie einer umwelt- und ressourcenschonenden Verwertung zugeführt.

Sie können Elektro-Altgeräte kostenlos beim lokalen Wertstoff-/Recyclinghof abgeben.

Für weitere Informationen zu diesem Thema wenden Sie sich direkt an Ihren Händler.

VORSICHT

Brandgefahr!

Kühlgeräte enthalten in den Kühlsystemen und Isolierungen, Kältemittel und Gase, welche fachgerecht entsorgt werden müssen. Bei Austritt von Kältemittel besteht Brandgefahr.

- Achten Sie darauf, dass an einem Kühlgerät bis zur fachgerechten Entsorgung keine Kühlrippen oder Rohre beschädigt werden.

Unser Beitrag zum Schutz der Ozonschicht



In diesem Gerät wurden 100 % FCKW- und FKW-freie Kälte- und Aufschäumittel verwendet. Dadurch wird die Ozonschicht geschützt und der Treibhauseffekt reduziert.

Unsere Verpackungen werden aus umweltfreundlichen, wiederverwertbaren Materialien hergestellt:

- Außenverpackung aus Pappe
- Formteile aus geschäumtem, FCKW-freiem Polystyrol (PS)
- Folien und Beutel aus Polyäthylen (PE)
- Spannbänder aus Polypropylen (PP)
- Auch Energie sparen schützt vor zu starker Erwärmung unserer Erde. Ihr neues Gerät verbraucht mit seiner umweltverträglichen Isolierung und seiner Technik wenig Energie.

Wenn Sie sich von der Verpackung trennen möchten, entsorgen Sie diese bitte umweltfreundlich.

Produktdatenblatt VO (EU) Nr. 2019/2016

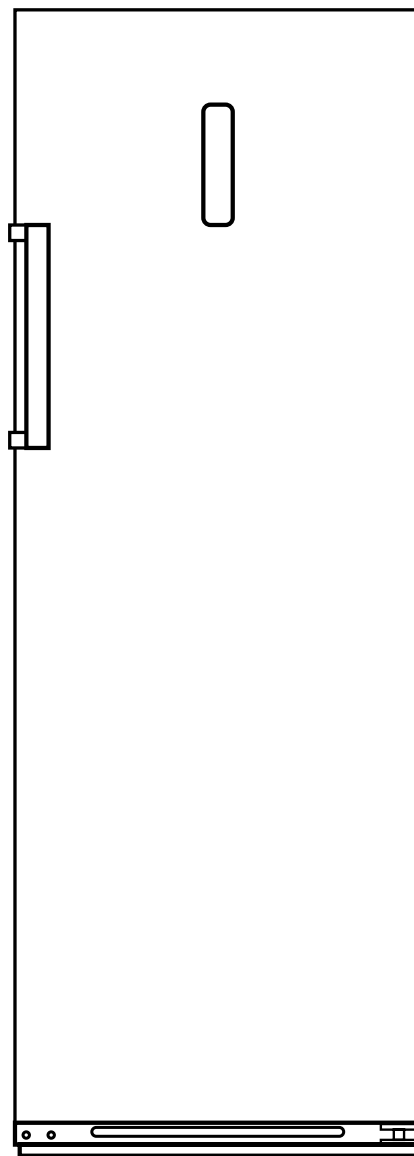
Das Produktdatenblatt zu Ihrem Gerät wird Ihnen online zur Verfügung gestellt.

Gehen Sie auf <https://eprel.ec.europa.eu> und geben Sie die Modellkennung Ihres Geräts ein, um das Produktdatenblatt abzurufen.

Die Modellkennung Ihres Geräts finden Sie unter Technische Daten.

Technische Daten

Bestellnummer	31732766
Gerätebezeichnung	Gefrierschrank
Modellkennung	HGS17260ENFI
Gerätemaße (Höhe × Breite × Tiefe)	1722 mm × 595 mm × 632 mm
Leergewicht	66 kg
Kältemittel	R600a
Kältemittel Füllmenge	53 g
Schaummittel	Zyklopentan
Leistungsaufnahme	150 W
Versorgungsspannung / Frequenz / Nennstrom	220-240 V ~ / 50 Hz / 0,8 A
Schutzklasse	I
Klimaklasse: SN-N-ST-T. Dieses Gerät ist für den Betrieb bei einer Umgebungstemperatur zwischen +10 °C und +43 °C bestimmt.	



hanseatic

User manual

Freezer
(optional: Refrigerator)

Table of contents



Please read through the safety instructions and user manual carefully before using the appliance. This is the only way you can use all the functions safely and reliably.

Be sure to also observe the national regulations in your country, which are valid in addition to the regulations specified in this user manual.

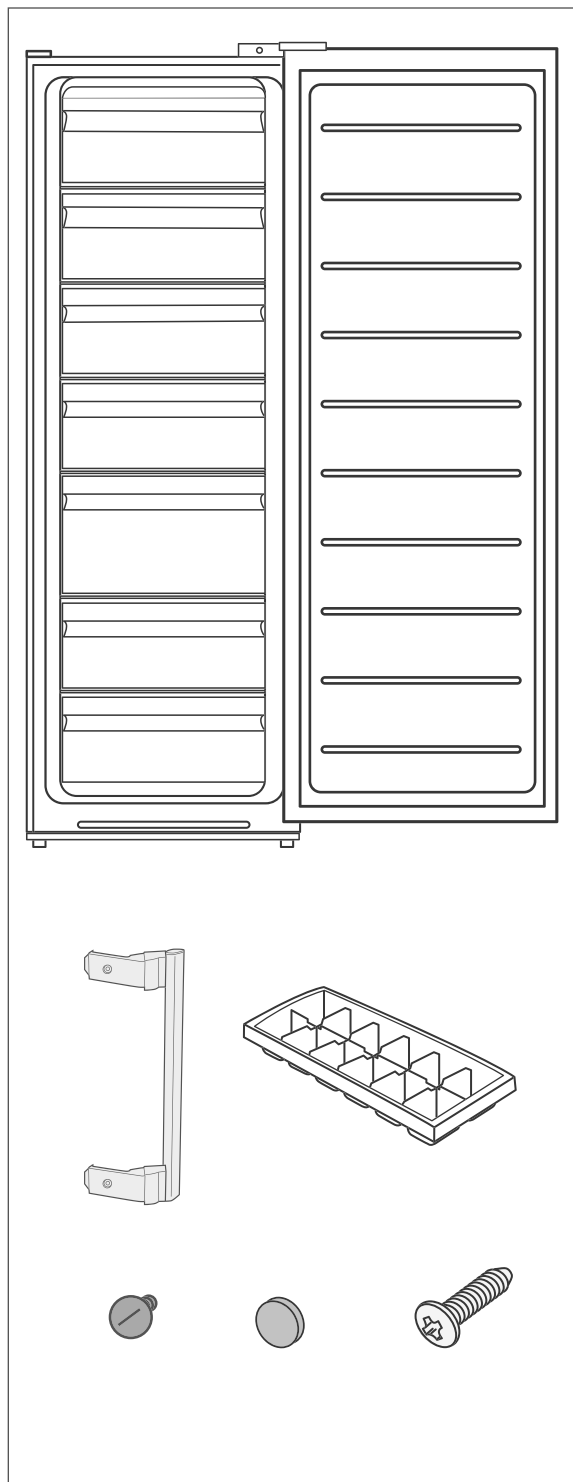
Keep all safety notices and instructions for future reference. Pass all safety notices and instructions on to the subsequent user of the product.



You can find more information on setting up the appliance and starting it up for the first time from (see page EN-23).

Delivery	EN-3	Using the appliance as a freezer . . .	EN-15
Package contents.	EN-3	Setting the freezing temperature . .	EN-16
Check the delivery	EN-3	Quick freezing	EN-16
Safety	EN-4	Freezing food	EN-16
Intended use	EN-4	Maximum freezing capacity	EN-17
Explanation of terms	EN-4	Storing frozen food	EN-18
Safety notices.	EN-5	Defrosting food	EN-18
		Preparing ice cubes	EN-18
Device components / operating		Optional: Using the appliance as	
elements	EN-11	a refrigerator	EN-19
Control panel and display	EN-12	Setting the cooling temperature . . .	EN-19
Operation	EN-13	Quick refrigeration	EN-20
Before getting started.	EN-13	Filling the inside of the appliance. .	EN-20
Switching the appliance on and off	EN-13	Maintaining quality	EN-20
Configuring operating mode	EN-13	Care and maintenance	EN-21
Door alarm	EN-14	Checking and cleaning door seals. .	EN-21
Flap trays	EN-14	Clean exterior.	EN-21
Moving the glass shelves.	EN-14	Cleaning the reverse side	EN-21
Drawer	EN-14	Defrosting	EN-21
		Cleaning the interior.	EN-22
		Start-up	EN-23
		Before starting to use	
		the appliance	EN-23
		Transporting, unpacking	
		and setup	EN-23
		About climate categories	EN-25
		Setting up and aligning the	
		appliance	EN-25
		Commissioning the appliance	EN-26
		Troubleshooting	EN-28
		Troubleshooting table.	EN-28
		Fault code.	EN-29
		Service	EN-30
		Advice, complaints and orders. . . .	EN-30
		Repairs and spare parts.	EN-30
		Environmental protection	EN-31
		Disposing of old electrical	
		devices in an environmentally-	
		friendly manner	EN-31
		Our contribution to protecting	
		the ozone layer.	EN-31
		Product fiche concerning	
		Regulation (EU) No. 2019/2016	EN-32
		Technical specifications	EN-32

Delivery



Package contents

- 1× Freezer (optional: Refrigerator)
- 6× Glass shelf
- 2× Flap tray
- 4× Drawer
- 1× Drawer, large

- 1× Ice cube container
- 1× Door handle
- 2× Screw
- 2× Blind plug for door handle
- 2× Decorative plug for door handle

Check the delivery

1. Move the appliance to a suitable place and unpack it (see “Before starting to use the appliance” on page EN-23).
2. Remove all parts of the packaging, plastic profiles, tape and foam padding.
3. Check that the delivery is complete.
4. Check whether the appliance was damaged during transit.
5. If the delivery is incomplete or the appliance has been damaged during transit, please contact our service department (see page EN-30).

WARNING

Risk of electric shock!
 Never use a damaged appliance.



You will find the type plate inside your appliance.

Safety

Intended use

The appliance is a freezer. It is made:

- to store ordinary commercially available deep-frozen food,
- to deep-freeze fresh, room-temperature foods,
- to prepare ice cubes.

It **can also** be used as a refrigerator to cool fresh food.

This appliance is designed for use at ambient temperatures of +10 °C to +43 °C.

The appliance is designed for use in private households and is not designed for commercial use or multiple use (e.g.: use by several parties in a block of flats).

The appliance is not suitable for storing blood reserves, medical products, laboratory samples, etc.

This refrigerator is not designed for use as a built-in appliance.

People who are unable to operate the appliance safely due to their physical, sensory or mental abilities or lack of knowledge must be supervised during use.

Do not make any technical changes to the appliance.

Use the appliance exclusively as described in this user manual. Any other use is deemed improper and may result in damage to property or even personal injury. The manufacturer accepts no liability for damage caused by improper use.

Explanation of terms

Symbols

The following symbols can be found in this user manual.

WARNING


This symbol indicates a hazard with a medium level of risk which, if not avoided, could result in death or serious injury.

CAUTION

This symbol indicates a hazard with a low level of risk which, if not avoided, could result in minor or moderate injury.

NOTICE

This symbol warns against possible damage to property.

 This symbol refers to useful additional information.

Explanation of symbols



Caution: Fire hazard!



'4 star' symbol: Freezer at –18 °C or colder

Definitions

'Food' refers to foods, ingredients and drinks including wine and other things mainly intended for consumption, which require refrigeration at certain temperatures.

'Food to be frozen' means fresh, room-temperature food to be frozen throughout as quickly as possible – for best results 'flash-frozen'.

'Deep-frozen food' means food which has already been frozen and for which the cool chain should not be broken.

Safety notices

In this chapter, you will find general safety notices which you must always observe for your own protection and that of third parties. Please also observe the warning notices in the individual chapters on commissioning, operation, set-up, etc.

Risks in handling household electrical appliances

WARNING

Risk of electric shock!

Touching live parts may result in severe injury or death.

- Only use the appliance indoors. Do not use in wet rooms or in the rain.
- Do not operate or continue to use the appliance, if it
 - shows visible signs of damage, e.g. the supply cord is defective,
 - starts smoking or there is a smell of burning,
 - makes unfamiliar noises.

In such cases, remove the mains plug from the socket or unscrew/isolate the fuse and contact our service department (see page EN-30).

- The appliance corresponds to protection class I and may only be connected to a plug with a protective conductor that has been properly installed. When connecting the appliance, make sure that the voltage is correct. More detailed information about this can be found on the nameplate.
- To disconnect this appliance from the power supply, pull the mains plug out of the socket. The appliance must, therefore, be connected to an easily accessible socket so that it can be

quickly disconnected from the power supply in the event of a breakdown.

- If the mains plug is no longer accessible after installation, an all-pole disconnecting device complying with overvoltage category III must be connected to the house wiring with a contact gap of at least 3 mm; consult a qualified professional if necessary (see “Service” on page EN-30).
- When positioning the appliance, ensure the supply cord is not trapped or damaged. Do not kink the supply cord or lay it over sharp edges.
- Keep the supply cord away from naked flames and hot surfaces.
- Always pull on the mains plug and not the mains cable.
- Never touch the mains plug with wet hands.
- Never immerse the supply cord or plug in water or any other liquids.
- If the supply cord is damaged, it must be replaced by the manufacturer, its service agent or similarly qualified persons in order to avoid a hazard.
- Independent or improper repairs made to the appliance may cause damage to property and personal injury; any liability and warranty claims will be forfeited. Never try to repair a defective or suspected defective appliance yourself.
- Inspections and repairs to the appliance may only be carried out by authorised specialists. Please contact our Service Department (see page EN-30) as required.
- This appliance contains electrical and mechanical parts which are essential for protection against potential sourc-

es of danger. Only parts corresponding to the original appliance specifications may be used for repairs.

- In the event of a fault, as well as before extensive cleaning, pull out the mains plug or isolate/unscrew the fuse.
- Do not put any objects in or through the housing openings, and also ensure that children cannot insert any objects into them.
- Check the appliance regularly for damage.

Fire hazard!

Improper handling of the appliance can lead to fire and damage to property.

- Do not connect to a timer or a separate remote-controlled system for distance monitoring and control.
- Do not locate multiple portable socket outlets or portable power supplies at the rear of the appliance.

Risks associated with using refrigerants

WARNING

Risk of fire and explosion!

Your appliance's refrigeration circuit contains the environmentally friendly, but flammable refrigerant R600a (isobutane).

- Do not use mechanical devices or other means to accelerate the defrosting process, other than those recommended by the manufacturer. For example, do not use any electric heating equipment, knives or devices with an open flame such as a candle. The thermal insulation and the interi-

or are scratch and heat-sensitive and can melt.

- Do not use electrical appliances inside the food storage compartments of the appliance, unless they are of the type recommended by the manufacturer.
- Keep the appliance away from open flames and hot surfaces.
- Mechanical intervention in the refrigeration system must only be carried out by authorised specialists.
- Do not damage the refrigerant circuit, e.g. by puncturing the refrigerant channels of the condensate evaporator with sharp objects, bending the piping, or cutting open the insulation.
- Refrigerant is flammable when spurting out and can damage the eyes. In this case, rinse your eyes in clean water and seek medical assistance immediately.
- Until the point of proper disposal, ensure that none of the cooling fins or tubes on a refrigerating appliance are damaged.
- To prevent the formation of a flammable gas-air mixture in the event of a leakage in the refrigeration circuit, the installation space must have a minimum size of 1 m³ per 8 g of refrigerant in compliance with the EN 378 standard. The amount of refrigerant contained in your appliance can be found on the type plate.
- To avoid the formation of sparks, do not pull out the mains plug in the event of a gas leak.
- Dispose of old electrical appliances at an authorised collection or return point.

Risks associated with chemical substances

CAUTION

Danger of explosion!

Improper handling of chemical substances can lead to explosions.

- Do not store explosive substances such as aerosol cans with a flammable propellant in this appliance.
- Do not store explosive substances or spray cans with flammable propellants inside the appliance as they may create ignitable gas-air mixtures.
- Never use defrosting sprays to defrost. They can generate explosive gases.

Risks to children

WARNING

Risk of suffocation!

Children can become entangled in the packaging film or swallow small parts and suffocate.

- Do not allow children to play with the packaging film.
- Prevent children from pulling small parts from the device or taking them out of the accessory bag and putting them in their mouths.
- When disposing of the appliance, ensure that children cannot suffocate inside the appliance (e.g. do not remove the fridge and freezer drawers, unscrew the door/cover).

Risks for certain groups of people

CAUTION

Dangers for children and people with limited physical, sensory or mental capacity!

- This appliance can be used by children aged from 8 years and above and persons with reduced physical, sensory or mental capabilities or lack of experience and knowledge if they have been given supervision or instruction concerning use of the appliance in a safe way and understand the hazards involved. Children aged from 3 to 8 years are allowed to load and unload refrigerating appliances.
- Children shall not play with the appliance.
- Cleaning and user maintenance shall not be made by children without supervision.
- Make sure children do not have unsupervised access to the appliance.

Risks associated with using freezers

WARNING

Fire hazard!

Improper handling of the appliance can lead to fire and damage to property.

- Keep ventilation openings, in the appliance enclosure or in the built-in structure, clear of obstruction.

CAUTION

Health hazard!

Incorrect handling, insufficient cooling or overlapping items can spoil the

stored food. This could lead to a risk of food poisoning when consumed!

- In particular, pack raw meat and fish carefully to ensure that adjacent food cannot be contaminated by salmonella or similar bacteria.
- Abide by the storage times recommended by food manufacturers.
- Use only drinking water to make ice cubes.
- Note that the shelf life of the frozen food may be shortened due to a rise in the temperature inside the appliance (from defrosting, cleaning or power failure).
- If there is a power failure, the frozen food may remain sufficiently cold for some time (see “storage time in the event of a power failure” on the type plate of the appliance). In case of prolonged power failure or malfunction of the appliance, remove the stored frozen food from the appliance and store it in a sufficiently cool place or in another refrigerating appliance.
- After a malfunction, check whether the stored food is still edible. Consume thawed and defrosted foods immediately, do not refreeze.

Health hazard!

The appliance may not operate properly if the ambient temperature exceeds or falls below the specified temperature range for a prolonged period. This can then lead to an increase in temperature inside the appliance.

- Always ensure the prescribed ambient temperature is maintained (see “Intended use” on page EN-4).

Risk of injury from frozen goods!

Improper handling of the appliance may result in injury. There is a risk of burns caused by low temperatures.

- The food and the inside walls of the freezer have a very low temperature. Never touch them with wet hands. This can cause injury to the skin. Skin damage can occur even with dry skin.
- Let ice cubes or ice lollies thaw a little before eating, do not put into your mouth straight from the freezer.

NOTICE

Risk of damage to property!

Improper handling of the appliance can lead to damage to property.

- Do not store glass or metal containers containing water, lemonade, beer, etc. Water expands when frozen and can burst the container.
- Do not use mechanical devices or other means to accelerate the defrosting process, other than those recommended by the manufacturer. For example, do not use any electric heating equipment, knives or devices with an open flame such as a candle. The thermal insulation and the interior are scratch and heat-sensitive and can melt.
- Defrost the appliance in a timely manner before it forms a layer of ice and frost of more than 5 mm. Excessive ice formation increases power consumption, the drawers become difficult to open and the door may not close completely.

Risks associated with using refrigerators

WARNING

Fire hazard!

Improper handling of the appliance can lead to fire and damage to property.

- Keep ventilation openings, in the appliance enclosure or in the built-in structure, clear of obstruction.

CAUTION

Health hazard!

Contaminated food can cause health problems.

- Opening the door for long periods can cause a significant increase of the temperature in the compartments of the appliance. Do not leave the door open for a long time.
- Clean regularly surfaces that can come in contact with food and accessible drainage systems.
- Store raw meat and fish in suitable containers in the refrigerator, so that it is not in contact with or drip onto other food.
- If the refrigerating appliance is left empty for long periods, switch off, defrost, clean, dry, and leave the door open to prevent mould developing within the appliance.

Incorrect handling, insufficient cooling or overlapping items can spoil the stored food. This could lead to a risk of food poisoning when consumed!

- In particular, pack raw meat and fish carefully to ensure that adjacent food cannot be contaminated by salmonella or similar bacteria.

- Abide by the storage times recommended by food manufacturers.

Health hazard!

The appliance may not operate properly if the ambient temperature exceeds or falls below the specified temperature range for a prolonged period. This can then lead to an increase in temperature inside the appliance.

- Always abide by the prescribed ambient temperature (see “Intended use” on page EN-4).

Risk of damage

NOTICE

Risk of damage to property!

If the cooling unit has been transported horizontally, lubricant from the compressor may get into the cooling circuit.

- If possible, only transport the appliance in a vertical position.
- Allow the refrigerator to stand upright for two hours before start-up. The lubricant will flow back into the compressor during this time.

NOTICE

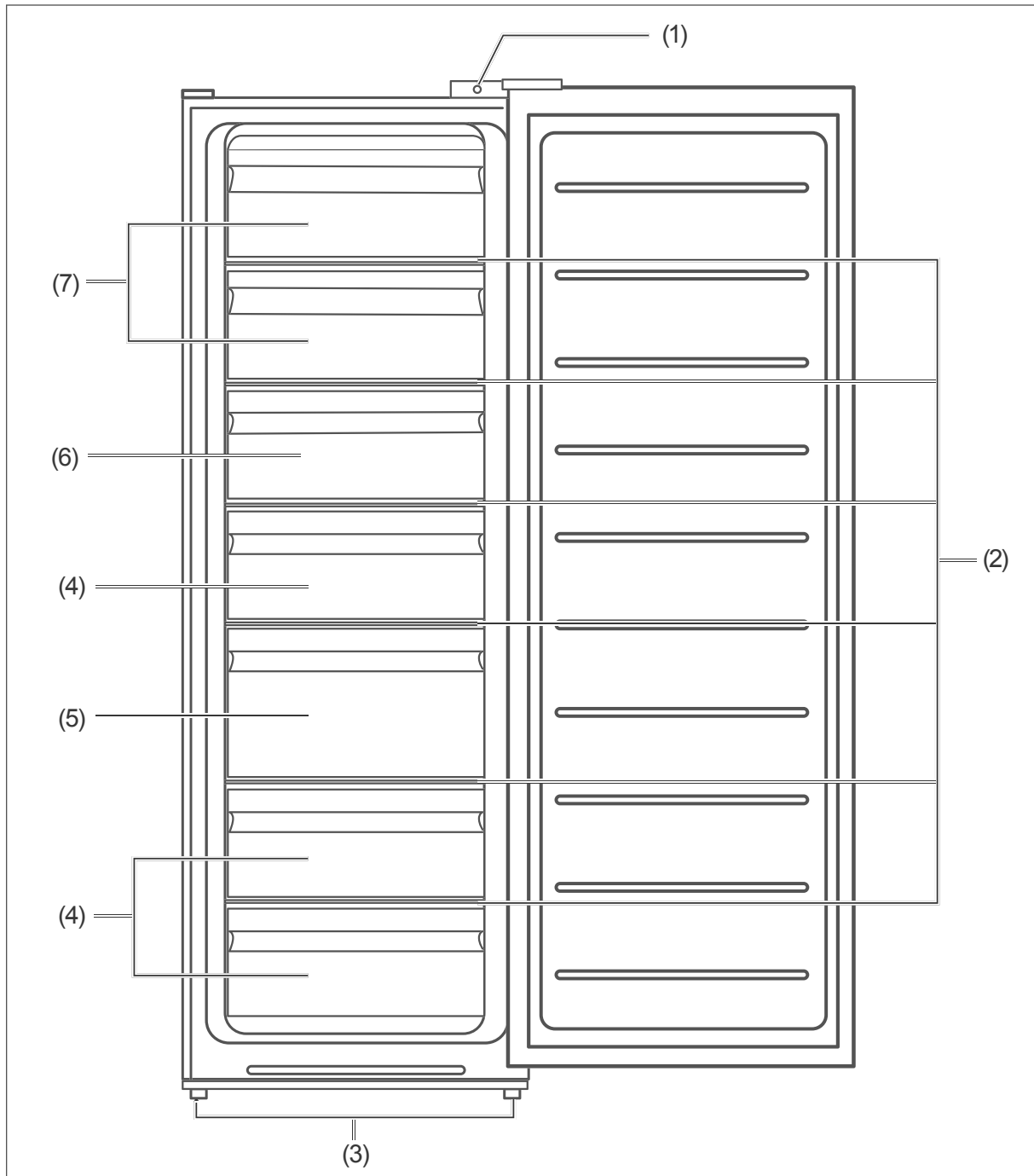
Risk of damage to property!

Improper handling of the appliance can lead to damage to property.

- Do not pull or lift the appliance by its doors or door handles.
- Place the appliance only on a level and firm surface that can support the weight of the appliance when it is filled.
- Do not use sharp or pointed objects to unpack it.

- When unpacking the appliance, never damage the insulation material on the back of the appliance.
- Do not use electrical appliances inside the food storage compartments of the appliance, unless they are of the type recommended by the manufacturer.
- Do not use mechanical devices or other means to accelerate the defrosting process, other than those recommended by the manufacturer.
- Do not place any objects in the fan, and please also ensure that children are unable to insert any objects.
- When cleaning, please note:
 - Never use harsh, granular, soda, acid, solvent-based or abrasive cleaners. These attack the plastic surfaces. All-purpose cleaners with a neutral pH are recommended.
 - Door seals and plastic parts are sensitive to oil and grease. Remove contaminants as quickly as possible.
 - Use only soft cloths for cleaning.
- Wait 5 minutes after switching off. Only then switch the appliance on again.
- Only use original accessories.

Device components / operating elements



(1) 1× Alarm switch

(2) 6× glass shelf

(3) 2× screw feet

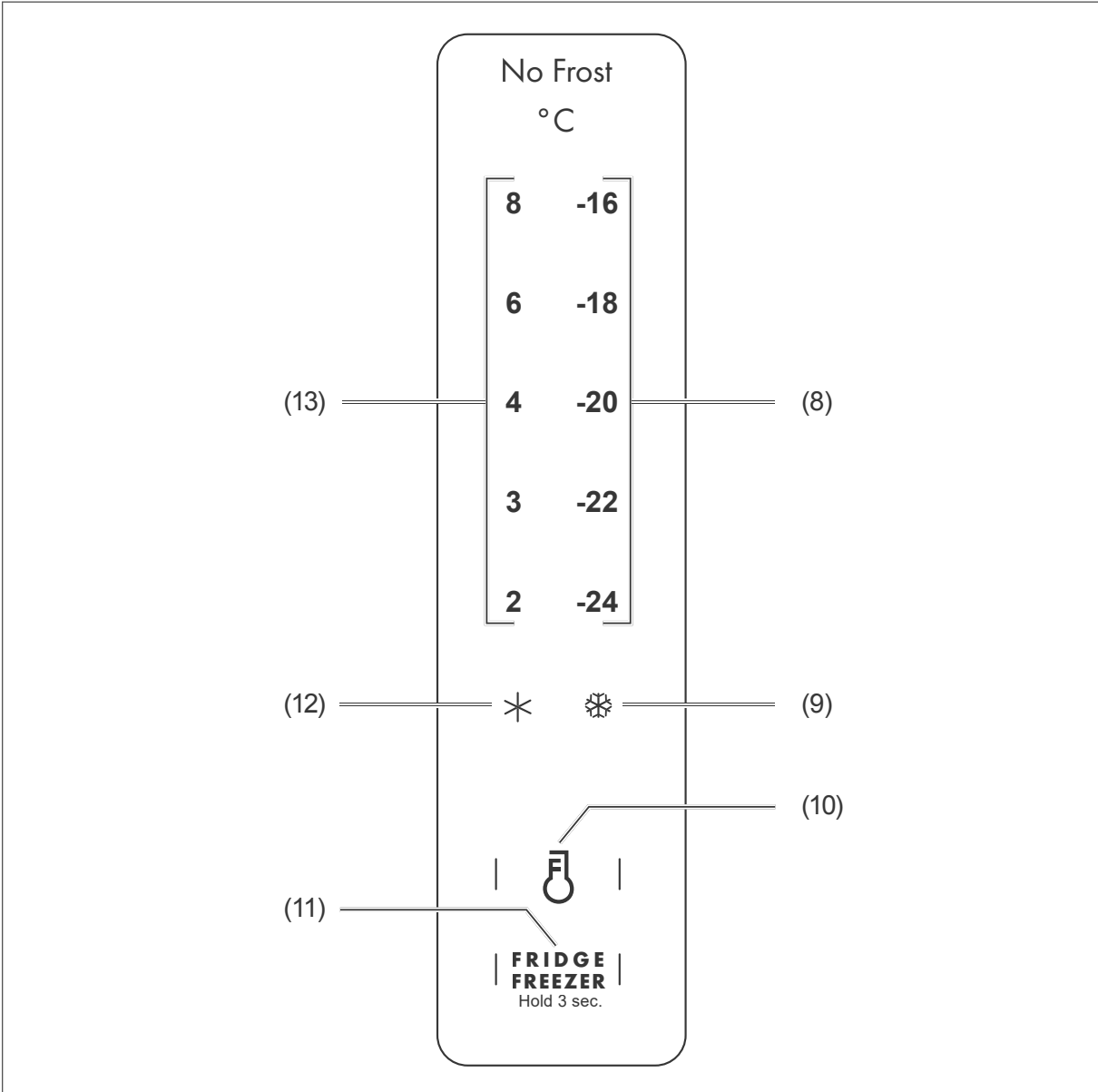
(4) 3× drawer

(5) 1× drawer, large

(6) 1× Fruit/vegetable drawer in cooling mode

(7) 2× flap tray

Control panel and display



(8) Freezing temperature display

(9) 'Quick freeze' display

(10) Button for setting the temperature

(11) Button for changing the operating mode

(12) "Quick refrigeration" display

(13) Cooling temperature display

Operation

Before getting started

- Read chapter “Safety” from page EN-4, in particular all the safety notices.
- Set up and connect the appliance as described in chapter “Before starting to use the appliance” from page EN-23.

Switching the appliance on and off

! NOTICE

Risk of damage!

If the cooling unit has been transported horizontally, lubricant from the compressor may get into the cooling circuit.

- Allow the cooling unit to stand upright for two hours before start-up. The lubricant will flow back into the compressor during this time.

Switching on

1. Insert the mains plug in an easily accessible socket (see “Technical specifications” on page EN-32).
The appliance is switched on.
 - The compressor starts to work, the refrigerant flows through the pipes and a quiet humming sound can be heard.
 - All indicators will illuminate on the display for a few seconds.
 - A few seconds later, the previously selected temperature and operating mode will light up.
2. If the appliance makes worrying noises, check the solid base and remove any objects that may be on top of the appliance.

i The appliance is checked for functionality before being delivered. The most recently made settings are retained.

Switching off

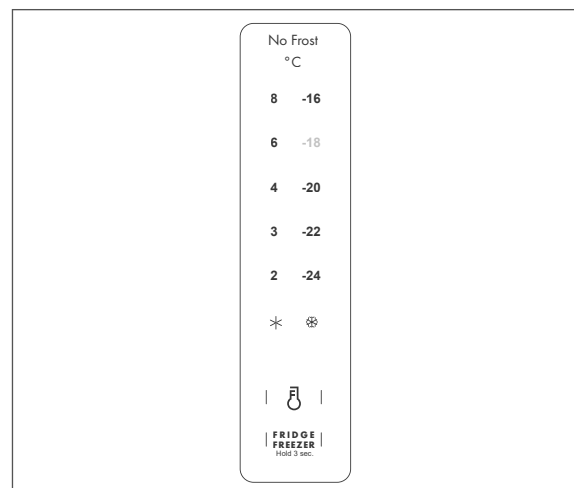
1. Disconnect the mains plug from the socket. The compressor is switched off. The appliance no longer refrigerates.
2. Empty the appliance and clean it (see “Care and maintenance” on page EN-21).
3. Leave the appliance door slightly open to prevent mould from forming.

Configuring operating mode

The appliance operates in freezing mode. It can also operate in cooling mode.

1. Check the operating mode and temperature setting before using appliance. Freezing mode is displayed on the control panel's right side and the cooling mode on the left side.

Freezing mode example:



The last freezing temperature setting used illuminates on the control panel's right side (temperature is set at -18°C in the example).

2. To select the operating mode, press the **FRIDGE FREEZER** button (11) for 3 seconds. The last temperature setting used for the newly selected operating mode illuminates.

Door alarm

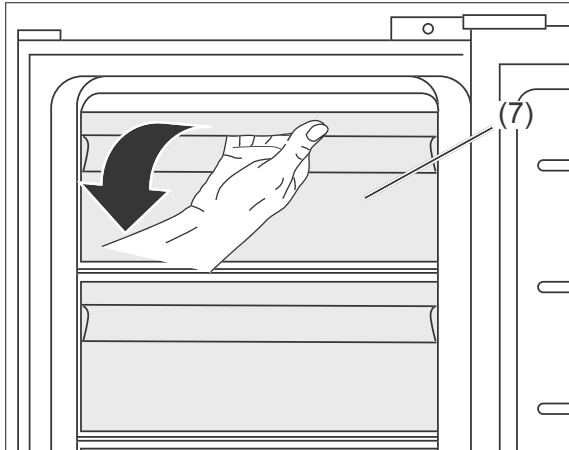
The energy consumption and the temperature inside the appliance can increase if the door is opened often or for long periods of time. To avoid an excessive loss of cooling, you will hear a beeping noise when the door has been open longer than 2 minutes.

- Close the open door.

i The 'Alarm' function automatically activates when the freezer is switched on.

Flap trays

The appliance has 2 flap trays.

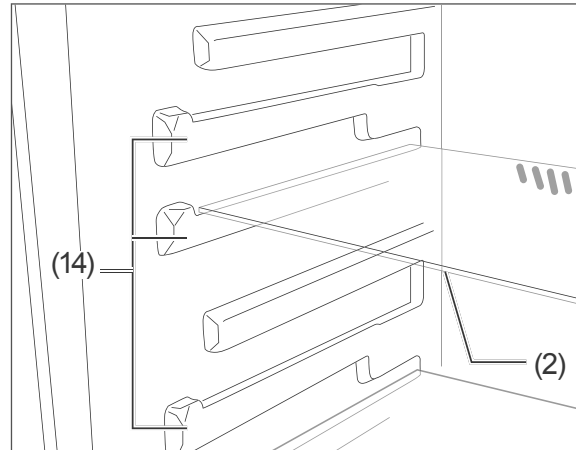


1. Pull the flap toward you to open the flap tray (7).

Moving the glass shelves

The glass shelves can be removed and rearranged if necessary.

1. Lift the glass shelves and remove them.



2. Insert the glass shelves in the new position in the deposit rails (14).

i If you do not insert the glass shelves into the designated deposit rails, the glass shelves can easily fall down, and air can no longer freely circulate through the appliance.

Drawer

You can also remove the drawers (4), (5) and (6), replace glass shelves and rearrange the appliance to suit your needs, such as when food does not fit in a drawer or when you want to store food on a glass shelf.

If you have to change the position of the drawers, you must also switch the positions of the corresponding glass shelves.

i Store fruit and vegetables in the drawer (6) when the appliance is in cooling mode.

Using the appliance as a freezer

WARNING

Danger of explosion!

Improper handling of the appliance may lead to an explosion.

- Do not store explosive substances or spray cans with flammable propellants inside the appliance, as they may cause ignitable gas-air mixtures to explode.

CAUTION

Health hazard!

Incorrect handling, insufficient cooling or overlapping items can spoil the stored food. This could lead to a risk of food poisoning when consumed!

- In particular, pack raw meat and fish carefully to ensure that adjacent food cannot be contaminated by salmonella or similar bacteria.
- Abide by the storage times recommended by food manufacturers.
- Note that the shelf life of the frozen food may be shortened due to a rise in the temperature inside the appliance (from defrosting, cleaning or power failure).
- If the refrigerating/freezing appliance is left empty for long periods, switch off, defrost, clean, dry, and leave the door open to prevent mould developing within the appliance.
- In case of prolonged power failure or malfunction of the appliance, remove the stored frozen food from the appliance and store it in a sufficiently cool place or in another refrigerating appliance. The maximum storage time in the event of a fault is shown on the appliance's type plate.

- After a malfunction, check whether the stored food is still edible. Consume thawed and defrosted foods immediately, do not refreeze.
- Use only drinking water to make ice cubes.

Risk of injury!

Improper handling of the appliance may result in injury. Risk of burns caused by low temperatures.

- The food and the inside walls of the freezer have a very low temperature. Never touch them with wet hands. This can cause injury to the skin. Skin damage can occur even with dry skin.
 - Let ice cubes or ice lollies thaw a little before eating, do not put into your mouth straight from the freezer.
 - Do not store glass or metal containers filled with water, carbonated drinks, beer etc. in the freezer. Water expands when frozen and can burst the container.
-

- Follow the instructions in this chapter to store your food over the longest possible time in the best possible way.

Setting the freezing temperature

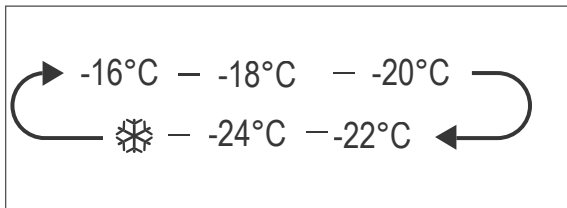
WARNING

Health hazard!


The appliance may not operate properly if exposed to low ambient temperatures for extended periods of time. This can then lead to an increase in temperature in the fridge and freezer.



- Always ensure the prescribed ambient temperature is maintained (see “Intended use” on page EN-4).

The temperature range for the freezing mode is between $-16\text{ }^{\circ}\text{C}$ and $-24\text{ }^{\circ}\text{C}$. The ideal freezing mode temperature is $-18\text{ }^{\circ}\text{C}$.



If, for example in summer, the temperature increases, select a lower temperature setting accordingly.



- Press the  button (10) as often as required until the desired temperature setting illuminates. The temperature is reduced in a series of predefined steps.

  corresponds to the ‘Quick freezing’ function (see “Quick freezing” on page EN-16).

If you set a lower temperature, you will need a higher cooling performance. This increases the energy consumption.

Quick freezing

Select the ‘Quick freezing’ function to create a cold reserve inside the appliance. A cold reserve will let you cool the appliance before storing food or freezing fresh food.

- Press the  button (10) as often as required until the  display illuminates. The ‘Quick freezing’ function is switched on. The function switches off automatically after 24 hours, and the temperature returns to the last setting used.

As soon as the appliance’s contents are sufficiently cooled, you can end the function in advance by manually setting the temperature.

Keep fresh goods out of contact with existing frozen foods, as the frozen foods could start to defrost. If contact with stored food cannot be avoided, we recommend that you create a cold reserve in the freezer before freezing the fresh goods.

Freezing food

Freezing means cooling fresh, room-temperature food to a frozen state in the core as quickly as possible – for best results, ‘flash-frozen’. If not cooled quickly enough, the food will be “killed by frost”, i.e. the structure will be destroyed.

Freezing food has a positive effect on its shelf life. This will help to avoid food waste. A constant storage temperature is needed to maintain the food’s consistency, taste and nutritional value.

Set the temperature in the fridge compartment to $-18\text{ }^{\circ}\text{C}$. In this way, you can ensure that the temperature conditions inside are optimally utilised, guaranteeing optimal food storage.

i If you are freezing a large quantity of food at once, set 'Quick freezing' 2 hours beforehand (see "Quick freezing" on page EN-16). Be sure to take note of the maximum freezing capacity. The maximum freezing capacity in the event of a fault is shown on the appliance's type plate.

Preparing food

- Only freeze high quality food.
- Freeze fresh and prepared food dry and unseasoned. Unsalted foods are more durable.
- Allow prepared food to cool before freezing. This not only saves power, but also prevents excessive frost formation in the freezer.
- Carbonated drinks are not suitable for freezing because the carbon dioxide escapes during freezing.

Selecting suitable packaging

Packaging is important when freezing. This will protect against oxidation, penetration by microbes, transfer of odours and flavourings and drying out (freezer burn).

- Only use packaging material that is strong, impermeable to air and liquid, not too stiff and labelled. It should be designated as suitable for freezer use.
- Use plastic clips, rubber bands or adhesive tapes to seal.

Portioning food

- Create flat portions if possible; these freeze through to the core faster.
- Expel the air from the freezer bag as this causes the contents to dry out and takes up space.
- Fill liquid containers no more $\frac{3}{4}$ full, because liquids expand when frozen.
- Do not store glass or metal containers containing liquids such as water, lemonade, beer, etc. Water expands when frozen and may burst the container.

- Only freeze strong alcohol standing upright and closed tightly.
- Label the frozen food by type, quantity, amount and expiry date. Use waterproof marker pens or adhesive labels wherever possible.

Maximum freezing capacity

Details of the freezing capacity of your appliance can be found on the type plate of your appliance.

- Adhere to the maximum freezing capacity if possible.

Up to the maximum specified freezing capacity

If you adhere to the maximum freezing capacity, the food will freeze at the fastest rate. The temperature in the freezer briefly rises after placing fresh goods inside. After 12 hours, the goods are frozen to the core.

Above the maximum specified freezing capacity

If you want to freeze more food in one go as an exception, freezing will take longer. Keep fresh goods out of contact with existing frozen foods, as the frozen foods could start to defrost. If contact with stored food cannot be avoided, we recommend that you create a cold reserve in the freezer before freezing the fresh goods. 2 hours beforehand, set the temperature controller to maximum.

Storing frozen food


The deep-freeze chain must not be broken between the manufacturer and your freezer. The temperature of the frozen food must always be at least $-18\text{ }^{\circ}\text{C}$.

- Therefore, do not buy any goods that
 - are in frosty, over-icy chests.
 - are stacked above the stipulated high-load marker.
 - partially clumped (particularly easy to identify with berries and vegetables).
 - have snow and juice traces.
- Transport frozen foods in special styro-foam boxes or insulated bags.
- Observe the storage conditions and times on the packaging.

Defrosting food

Observe the following basic rules when defrosting food:

- To defrost food, remove it from the freezer and let it defrost at room temperature or in the refrigerator.
- Always defrost meat, poultry and fish in the refrigerator. Make sure that the frozen food is not immersed in its own thawing liquid.
- To defrost food quickly, use the defrost function on your microwave, for example. Observe the manufacturer's instructions and note that bacteria and germs can form in this way.
- If you only want to defrost part of a pack, remove the portion you need and immediately close the rest of the pack. In this way, you will avoid 'freezer burn' and will reduce ice formation on the remaining foods.
- Cook or use thawed foods as soon as possible.
- Dispose of the defrosting liquid.

 Cook or use thawed foods as soon as possible. Dispose of the defrosting liquid.

Preparing ice cubes

CAUTION

Health hazard!

Consuming ice cubes prepared using impure or standing water can endanger your health. Incorrect handling can lead to risks of causing food poisoning.

- Use only fresh drinking water to make ice cubes.

Risk of injury!

Risk of burns caused by low temperatures.

- The food and the inside walls of the freezer have a very low temperature. Never touch them with wet hands. This can cause injury to the skin. Skin damage can occur even with dry skin.
- Let ice cubes thaw a little before eating, do not put into your mouth straight from the freezer.

-
- Fill the ice cube container to the $\frac{3}{4}$ level with fresh drinking water and place it in the freezer compartment.
 - The ice cubes are best removed by bending the ice cube container slightly or holding it under running water for a short while.

Optional: Using the appliance as a refrigerator

! WARNING

Danger of explosion!
Improper handling of the appliance can lead to explosions.

- Do not store explosive substances or spray cans with flammable propellants inside the appliance, as they may cause ignitable gas-air mixtures to explode.

! CAUTION

Health hazard!
Contaminated food can cause health problems.

- Opening the door for long periods can cause a significant increase of the temperature in the compartments of the appliance.
- Clean regularly surfaces that can come in contact with food and accessible drainage systems.
- Store raw meat and fish in suitable containers in the refrigerator, so that it does not come into contact with or drip onto other food.
- If the refrigerating appliance is left empty for long periods, switch off, defrost, clean, dry, and leave the door open to prevent mould developing within the appliance.

Health hazard!
Incorrect handling, insufficient cooling or overlapping items can spoil the stored food. This could lead to a risk of food poisoning when consumed!

- In particular, pack raw meat and fish carefully to ensure that adjacent

food cannot be contaminated by salmonella or similar bacteria.

- Abide by the storage times recommended by food manufacturers.
- In case of prolonged power failure or malfunction of the appliance, remove the stored frozen food from the appliance and keep it in a sufficiently cool place or in another refrigerating appliance. The maximum storage time in the event of a fault is shown on the appliance's type plate.
- After a malfunction, check whether the stored food is still edible.

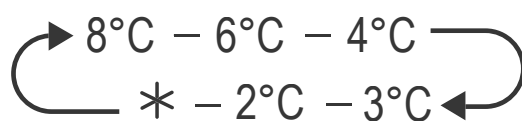
The following tips show you how you can store foods in your appliance to keep them in the best possible condition over the longest possible period. They will help prevent food from being wasted.

Set the temperature in the fridge to +6 °C and fill the fridge such that the temperature conditions inside are optimally utilised, guaranteeing optimal food storage.


Setting the cooling temperature

The temperature range for the cooling mode is between +8 °C and +2 °C. The ideal cooling mode temperature is +6 °C.

A temperature setting that is too high or too low can reduce the shelf life of your food. This leads to greater food waste.



If, for example in summer, the temperature increases, select a lower temperature setting accordingly.

- Press the  button (10) as often as required until the desired temperature setting illuminates. The temperature is reduced in a series of predefined steps.




* corresponds to the 'Quick refrigeration' function.

If you set a lower temperature, you will need a higher cooling performance. This increases the energy consumption.

Quick refrigeration

Select the 'Quick refrigeration' function to quickly cool food you have put inside the appliance during cooling mode.

- Press the  button (10) as often as required until the * display illuminates. The 'Quick refrigeration' function is switched on. The function switches off automatically after 150 minutes, and the temperature returns to the last setting used.

Filling the inside of the appliance

- Fill the inside of the appliance in such a way that the temperature conditions inside are used to their full potential:
 - Store spreadable butter, cheese, preserved products, jars, eggs, cooked items and baked items in the flap trays (7). This is where the temperature is warmest.
 - Place fresh fruit and vegetables in the fruit/vegetable drawer (6).
 - Place beverage cartons, bottles, fresh meat, game, poultry, bacon, sausage

and raw fish in the bottom part of the appliance, in the drawers (4) and (5).

This is where the temperature is lowest.

- Store strong alcohol only standing upright and tightly closed.
- Allow hot food to cool before placing it inside the appliance.
- The temperatures in the appliance and thus the energy consumption can increase
 - if the door is opened frequently or for a long time.
 - if the temperature falls below or exceeds the prescribed interior temperature.
- Energy consumption is also dependent on the selected location (see "Start-up" on page EN-23).
- If you intend to refill the inside of the appliance with large amounts of food, activate 'Quick refrigeration' about 2 hours before you fill it.

Maintaining quality

- To maintain the flavour and freshness of food inside the appliance, package all food to be cooled before placing it inside the appliance. Use special plastic containers for food or customary films.
- Place the food
 - in the fridge in a way that allows the air to circulate freely. Do not cover the shelves with paper or anything similar.
 - somewhere that is not directly against the rear wall. Otherwise it may freeze onto the rear wall.
- A temperature setting that is too high or too low can reduce the shelf life of your food. This leads to greater food waste.

Care and maintenance

WARNING

Risk of electric shock!

Touching live parts may result in severe injury or death.

- Before cleaning, unplug the mains plug from the socket or isolate/un-screw the fuse.
- When pulling out the mains plug, always take hold of the mains plug itself and never the mains cord.

CAUTION

Hazards for children and people with limited physical, sensory or mental capacity.

- Cleaning and user maintenance must not be carried out by children unless they are supervised.

NOTICE

The surfaces and appliance parts can be damaged through improper handling.

- Never use harsh, granular, soda, acid, solvent-based or abrasive cleaners. These attack the plastic surfaces. All-purpose cleaners with a neutral pH are recommended.
- Door seals and plastic parts are sensitive to oil and grease. Remove contaminants as quickly as possible.
- Only use soft cloths.

Checking and cleaning door seals

The door seals must be checked regularly so that no air can enter the appliance.

1. To test them, clamp a thin piece of paper in various places. The paper should be difficult to pull through at all points.
2. If the seal is not uniform everywhere: Warm the seal in the appropriate places in front of you with a hair dryer and pull it out with your fingers.
3. Only clean dirty seals with clean water.

Clean exterior

- Painted surfaces
Use only light pH-neutral soapy water.
- Stainless steel surfaces
Use special stainless steel cleaner from a specialist shop. Never use polish.

Cleaning the reverse side

Remove dust and clean the back of the appliance and the compressor once or twice a year.

- Carefully brush the reverse side of the appliance and the compressor with a soft brush.

Defrosting

The appliance does not need to be defrosted.

The no-frost system ensures that no ice can form during freezing mode. Defrosting is not necessary.

The appliance is equipped with automatic defrosting for the cooling mode. Frost and ice are automatically defrosted and the thaw water is collected in a thaw water container on the reverse side of the appliance. The thaw water evaporates as a result of the heat generated by the motor.

Cleaning the interior

CAUTION

Danger of explosion!

Improper handling of the appliance can lead to deflagration or explosion!

- Never use defrosting sprays. They can generate explosive gases.
- Do not use any means other than those recommended by the manufacturer to speed up defrosting. For example, do not use any electric heating equipment, knives or devices with an open flame such as a candle. The thermal insulation and the interior walls are scratch- and heat-sensitive and can melt.

Preparation

To ensure the frozen goods have a cold reserve and do not defrost as quickly, activate 'Quick freezing' at least 3 hours before cleaning (see "Quick freezing" on page EN-16).

Cleaning the inside of the appliance


1. Disconnect the mains plug from the socket.
The appliance is switched off.
2. Remove food from the drawers.
3. Ensure that your food is kept cool enough. If you do not have another freezer in which to store the frozen food, wrap it thickly in newspaper and store it in a cool room or insulated bag.
4. Open the flap trays (7); remove the ice cube tray, the drawers (4), (5) and (6) as well as the glass shelves (2).

Cleaning

1. Clean all parts in lukewarm soapy water. Then dry everything thoroughly.
2. Wipe the interior with warm rinsing water.
3. When wiping clean, add a few drops of vinegar to the water to prevent mould from forming.
4. Wipe the interior dry and leave the door open a while to air.
5. Clean the door seals with clean water only; they are sensitive to oil and fat.
6. Wipe everything dry, including the door deal, and leave the door open for a while to air.

Using the appliance again

1. Reinsert the ice cube tray, the drawers (4), (5) and (6) as well as the glass shelves (2). Then close the flap trays (7).
2. Insert the mains plug into the socket. The appliance is switched on.
3. Switch on 'Quick freezing' (see "Quick freezing" on page EN-16) to quickly cool the inside of the appliance.
4. Return the frozen food to the freezer. Switch off 'Quick freezing' as soon as the freezer reaches a temperature of -18°C .
5. Set the desired freezing temperature (see "Setting the freezing temperature" on page EN-16).

 If you use the appliance in cooling mode, switch on the 'Quick refrigeration' function before filling the appliance in order to quickly cool down the inside of the appliance. Once the inside of the appliance is sufficiently cooled, switch off 'Quick refrigeration' and select the cooling temperature you want.

Start-up

Before starting to use the appliance

- Read chapter “Safety” from page EN-4, in particular all the safety notices.

Transporting, unpacking and setup

WARNING

Risk of suffocation!

Children can become entangled in the packaging film or swallow small parts and suffocate.

- Do not allow children to play with the packaging film.

CAUTION

Risk of injury!

Improper handling of the appliance may result in injury.

- The appliance is heavy and bulky. Seek the help of another person when moving the appliance.
- Drawers, doors etc. must not be used as steps or for support purposes.

Dangers from the refrigerant!

- Do not damage the refrigeration circuit, for example by piercing the refrigerant channels of the condensate vaporiser with sharp objects, cutting off the tubing, etc.
 - Refrigerant is flammable when spurting out and can damage the eyes. If this happens, rinse eyes with clean water and seek medical assistance immediately.
-

NOTICE

Risk of damage!

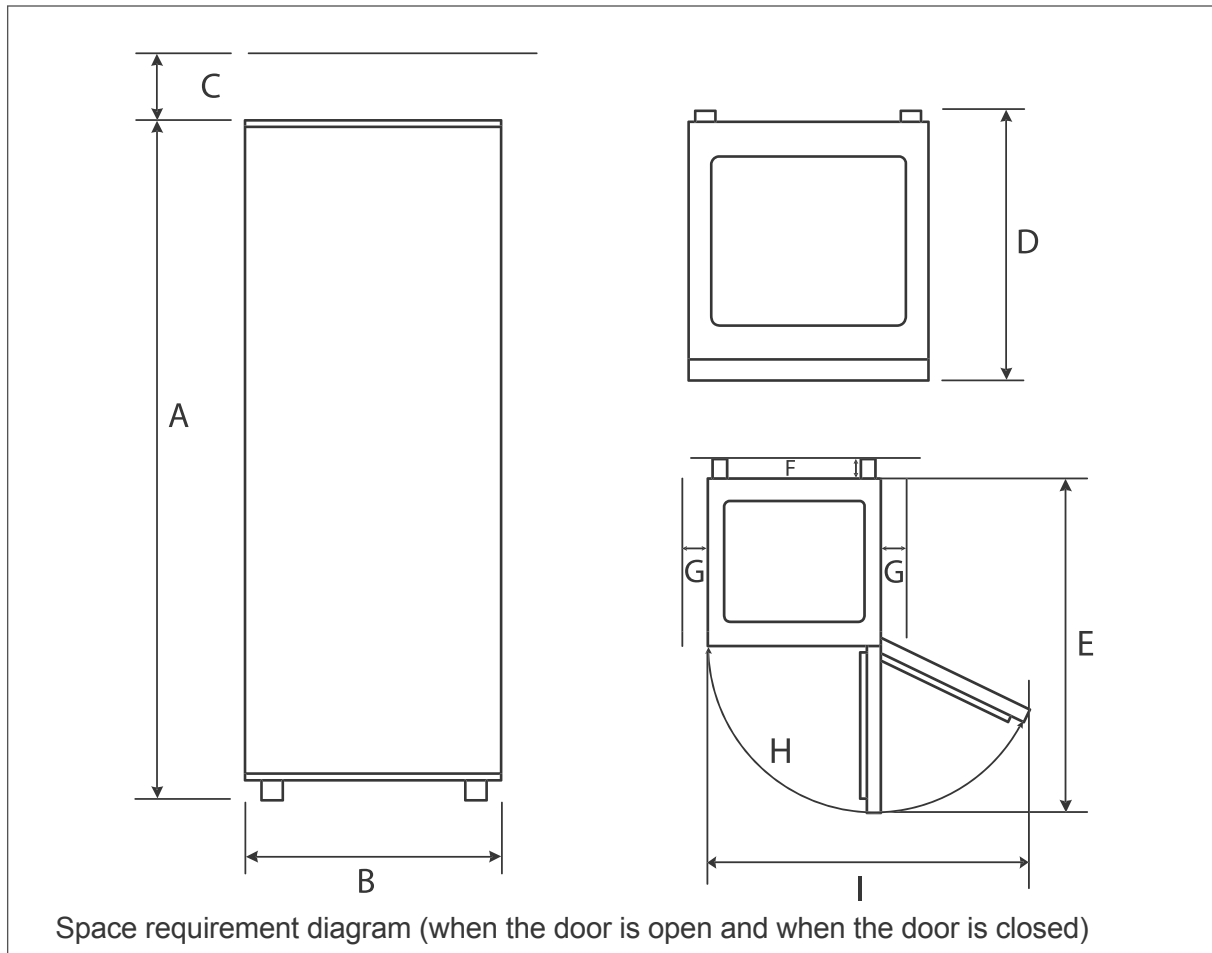
Improper handling of the appliance may result in damage.

- If possible, do not tilt the cooling appliance horizontally.
- Do not use sharp or pointed objects to unpack it.
- When unpacking the appliance, never damage the insulation material on the back of the appliance.

The appliance may not operate properly if exposed to low ambient temperatures for extended periods of time. This can then lead to an increase in temperature inside the appliance.

- Always ensure the prescribed ambient temperature is maintained (see “Intended use” on page EN-4).

1. Unpack the appliance and carefully remove all packaging, plastic profiles, adhesive strips, protective film and foam padding from the inside, outside and the reverse of the appliance.
2. Select a suitable location and adhere to the specified minimum distances and surrounding temperatures (see next page).



Space required according to the appliance dimensions

A: 1722 mm	B: 595 mm
C: 300 mm	D: 676 mm*)
E: 1,186 mm**)	F: 50–100 mm
G: ≥ 100 mm	H: 135 °
I: 1,015 mm	

*) Including handle

***) Including appliance parts on the rear of the appliance

- To prevent a flammable gas-air mixture from forming following a leakage in the refrigeration circuit, the installation space must have a minimum size of 1 m³ per 8 g of refrigerant in compliance with the EN 378

standard. The amount of refrigerant contained in your appliance can be found on the nameplate or on the data sheet at the end of this user manual.

- The appliance must be set on a level and firm surface only. The surface must be strong enough to support the appliance's weight when fully laden.
- Suitable locations are dry, well-ventilated areas that are cool if possible.
- Unsuitable locations are ones with direct sunlight or which are directly next to an oven, hob or radiator.
- The following minimum distances must be maintained:

– from electrical hobs	10 cm
– from oil and coal burning stoves	10 cm
– from other cooling appliances	10 cm
– from washing machines/ dishwashers	10 cm

- If you would like to reduce these distances, you can fit an insulation plate between the appliances.
- If underfloor heating is installed at the set-up location, place the cooling appliance on an insulation plate made from solid material.

About climate categories

- Always ensure the prescribed ambient temperature is maintained (see “Intended use” on page EN-4).

Climate category means that the appliance is intended for operation at the ambient temperature specified below (see table ‘Climate categories’). If the room temperature drops significantly below this, the unit will not switch on as often. This indicates that an unwelcome increase in temperature may occur.

Setting up and aligning the appliance

NOTICE

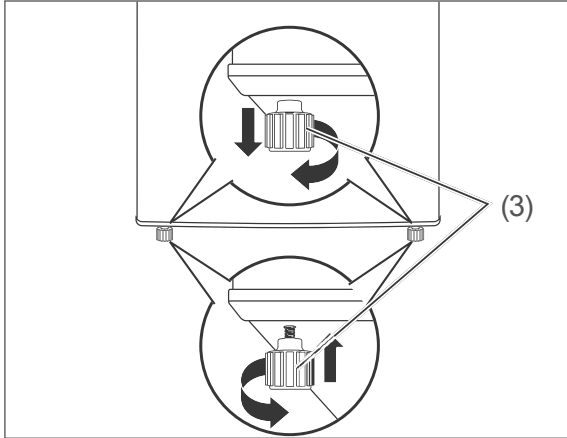
Risk of damage!

Insufficient air circulation may lead to overheating and cause damage to the appliance.

- The entire space above the appliance must remain clear.
- The appliance should not stand directly against the wall (leave a minimum clearance of 5 cm).

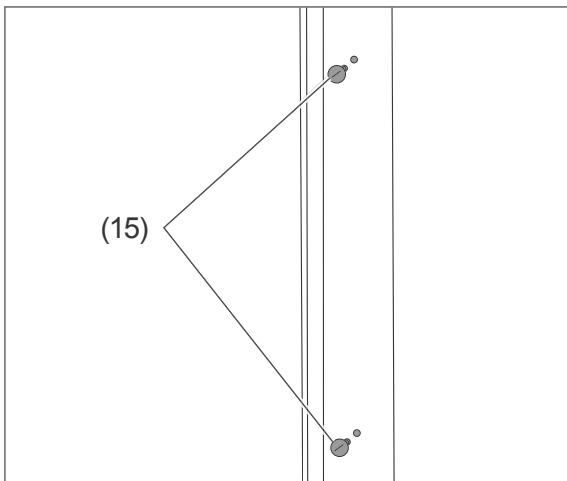
1. Place the appliance on as flat and as firm a base as possible.
2. Check the position with a spirit level.

‘Climate categories’ table		
Zone description	Code	Definition
Extended temperate zone	SN	This refrigerator is designed for use at ambient temperatures of +10 °C to +32 °C.
Temperate zone	N	This refrigerator is designed for use at ambient temperatures of +16 °C to +32 °C.
Subtropical zone	ST	This refrigerator is designed for use at ambient temperatures of +16 °C to +38 °C.
Tropical zone	T	This refrigerator is designed for use at ambient temperatures of +16 °C to +43 °C.

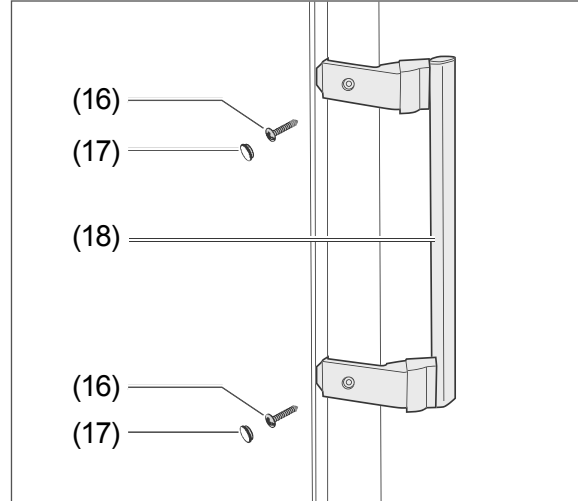


3. Level out any unevenness on the ground using the two front screw feet (3).
 - Close the door.
 - Tilt the appliance slightly back and screw in/unscrew the screw feet (3).
 - Stand the appliance back up again and check the alignment with a spirit level. Repeat the process until the appliance is standing up vertically. The appliance should not move when opening the door.

Attaching door handles



1. Unscrew the blind plugs (15) from the door.



2. Secure the door handle (18) to the door using the screws provided (16).
3. Cover the screw heads with the enclosed decorative plugs (17)

Cleaning before use

In order to remove the odour which is present in all new appliances, wipe the interior with diluted vinegar prior to first use. Then wipe it out with clean water and dry all of the parts off afterwards.

Commissioning the appliance

! WARNING

Risk of electric shock!

Touching live parts may result in severe injury or death.

- Do not operate or continue to operate the appliance if
 - it shows visible signs of damage, for example, the mains cable is defective,
 - starts smoking or there is a smell of burning,
 - it makes unfamiliar noises.

In such cases, remove the mains plug from the socket or unscrew/isolate the fuse and contact our service department (see page EN-30).

- Do not connect to a timer or a separate remote-controlled system for distance monitoring and control.
- If the mains plug is no longer accessible after installation, an all-pole disconnecting device complying with overvoltage category III must be connected to the house wiring with a contact gap of at least 3 mm; this includes fuses, circuit breakers and contactors.
- Do not kink or pinch the mains cable or lay it over sharp edges. This can result in a break in the cable.
- When positioning the appliance, ensure the supply cord is not trapped or damaged.
- Do not locate multiple portable socket outlets or portable power supplies at the rear of the appliance.

CAUTION

Fire hazard!

Improper handling of the appliance can lead to fire and damage to property.

- Connect the appliance only to a properly installed and earthed electric socket. Do not connect to a multi-socket extension cable or a multi-socket plug.

NOTICE

Risk of damage!

If the cooling unit has been transported horizontally, lubricant from the compressor may get into the cooling circuit.

- Allow the appliance to stand upright for approx. 2 hours after transport and before connecting. This allows the lubricant enough time to flow back into the compressor.

-
- Insert the mains plug into an easily accessible and properly installed socket (220–240 V~ / 50 Hz).
The compressor starts to work, the refrigerant flows through the pipes and a quiet humming sound can be heard.



You will find all important information about operation from page EN-13.

Troubleshooting

Malfunctions can occur in all electrical appliances. This does not necessarily mean there is a defect in the appliance. For this reason, please check the tables to see if you can correct the malfunction.

WARNING

Risk of electric shock in case of improper repair!

Never try to repair a defective or suspected defective appliance yourself. You can put your own and future users' lives in danger. Only authorised specialists are allowed to carry out this repair work.

Troubleshooting table

Problem	Possible cause	Solutions, tips, explanations
Compressor off.	No electricity to socket.	Check the socket with another appliance.
	Mains plug is loose.	Check the tightness of the mains plug.
	Appliance is switched off.	Switch the appliance on (see "Switching on" on page EN-13).
	Desired temperature has been reached.	Further cooling not required. When the inside temperature rises, the compressor automatically switches on.
Appliance cools too quickly.	Temperature has been set too low.	Select a higher setting (see "Setting the freezing temperature" on page EN-16 and "Setting the cooling temperature" on page EN-19).
The appliance doesn't cool sufficiently.	Temperature has been set too high.	Select a lower setting (see "Setting the freezing temperature" on page EN-16 and "Setting the cooling temperature" on page EN-19).
	Door not tightly closed or door seal is not completely tight.	Check the door seals (see "Checking and cleaning door seals" on page EN-21).
	The appliance is near a heat source.	Place insulation plate between the appliances or change location.
	Food has been stored warm.	Only store cooled foods.
	Too many goods frozen.	Freeze a maximum of 15 kg at any one time.
	Ambient temperature too low or too high.	Adjust ambient temperature (see "Intended use" on page EN-4).
	Compressor seems defective.	Set the temperature to '-24 °C'. Activate the 'Quick freezing' function (see "Quick freezing" on page EN-16). If the compressor does not switch on within an hour, please contact our service centre (see page EN-30).

Problem	Possible cause	Solutions, tips, explanations
Appliance is making a noise.	Operating noises are functional and are not a sign of malfunction.	Humming: Refrigeration unit is running.
		Flowing noise: Refrigerant is flowing through the pipes.
		Clicking: Compressor is switching on or off.
	The appliance is unstable.	Check that it is stable. Move the appliance away from the wall
	Items and/or foreign objects on the appliance and/or the reverse side of the appliance.	Remove any objects from the appliance. Remove any foreign matter from the back of the appliance.

Fault code

If a fault occurs, the relevant symbols light up simultaneously. To fix the fault, please contact our Service Centre (see page EN-30).

Refrigerator

Fault code	Affected appliance compartment	Display
E1	Fault with the temperature sensor in the fridge	✱ and "2" light up.
E5	Fault with the defrost sensor of the fridge	✱ and "3" light up.
E6	Communication fault between display and control panel	"2" and "4" light up.
E7	Fault with the surrounding temperature sensor	✱ and "4" light up.
E10	Button jams	"2" and "3" light up.

Freezer

Fault code	Affected appliance compartment	Display
E1	Fault with the temperature sensor in the freezer	❄ and "-24" light up.
E5	Fault with the defrost sensor of the freezer	❄ and "-22" light up.
E6	Communication fault between display and control panel	"-24" and "-22" light up.
E7	Fault with the surrounding temperature sensor	❄ and "-20" light up.
E10	Button jams	❄ and "-22" light up.

Service

Please note! You are responsible for the condition of the appliance and its proper use in the household.

– If you call out for customer service due to an operating error, you will incur charges, even during the guarantee/warranty period.

The statutory warranty of 24 months applies for this article.

– Damage resulting from non-compliance with this manual unfortunately cannot be recognised.

In order for us to help you quickly, please tell us:

Name of appliance	Colour	Model	Order number
hanseatic Freezer	Stainless steel	HGS17260ENFI	31732766

Advice, complaints and orders

Please contact your mail order company's customer service centre if

- the delivery is incomplete,
- the appliance is damaged during transport,
- you have questions about your appliance,
- a malfunction cannot be rectified using the troubleshooting table,
- you would like to order further accessories.

Repairs and spare parts

Spare parts are available for a minimum period of seven years after the final version of the model has been placed on the market. Door seals are available for a period of ten years.

Customers in Germany

- Please contact our technical service:
Phone +49 (0) 40 36 03 31 50

Customers in Austria

- Please contact your mail order company's customer service centre or product advice centre.

Environmental protection

Disposing of old electrical devices in an environmentally-friendly manner



Electrical appliances contain harmful substances as well as valuable resources.

Every consumer is therefore required by law to dispose of old electrical appliances at an authorised collection or return point. They will thus be made available for environmentally-sound, resource-saving recycling.

You can dispose of old electrical appliances free of charge at your local recycling centre.

Please contact your dealer directly for more information about this topic.

CAUTION

Fire hazard!

Refrigerating appliances, which contain refrigerants and gases in the cooling systems and insulation, must be properly disposed of. Refrigerant leakage may cause a fire hazard.

- Until the point of proper disposal, ensure that none of the cooling fins or tubes on a refrigerating appliance are damaged.

Our contribution to protecting the ozone layer



100 % CFC and HFC-free refrigerants and foaming agents were used in this appliance. This protects the ozone layer and reduces the greenhouse effect.

Our packaging is made of environmentally-friendly, recyclable materials:

- Outer packaging made of cardboard
- Moulded parts made of foamed, CFC-free polystyrene (PS)
- Films and bags made of polyethylene (PE)
- Tension bands made of polypropylene (PP)
- Saving energy also protects against excessive global warming. Your new appliance uses little energy due to its environmentally friendly insulation and technology.

If you would like to dispose of the packaging, please dispose of it in an environmentally friendly way.

Product fiche concerning Regulation (EU) No. 2019/2016

The product fiche for your device is available online.

Go to <https://eprel.ec.europa.eu> and enter the model identifier for your device to access the product fiche.

The model identifier of your device can be found under Technical specifications.

Technical specifications

Item number	31732766
Name of appliance	Upright Freezer
Model identifier	HGS17260ENFI
Device measurements (Height × Width × Depth)	1722 mm × 595 mm × 632 mm
Unloaded weight	66 kg
Refrigerant	R600a
Filling capacity refrigerant	53 g
Foaming agent	cyclopentane
Rated power	150 W
Supply voltage / frequency / rated current	220-240 V ~ / 50 Hz / 0,8 A
Protection class	I
Climate class: SN-N-ST-T. This appliance is intended to be used at an ambient temperature between +10 °C and +43 °C.	

