

Gebrauchsanleitung

Unterbauhaube

Anleitung, Nr.: 92830

HC 20150123

Bestellnummern:

688 517 (Edelstahl)

338 954 (weiß)

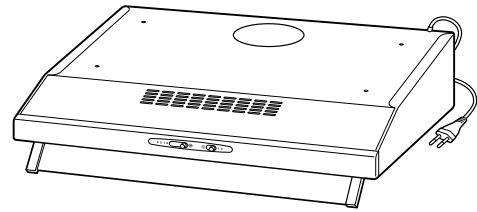
567 722 (braun)

Nachdruck, auch auszugsweise, nicht gestattet!

Ihre Dunstabzugshaube stellt sich vor

Ausstattungsmerkmale

- Wandmontage/Unterbau
- Wahlweise Abluft- oder Umluftbetrieb
- Luftaustritt oben
- Drei Gebläsestufen
- Beleuchtung
- Oberflächen je nach Modell aus lackiertem Metall/Edelstahl und Glas
- Auswechselbare Fettfiltermatte



Kontrolle ist besser

1. Gerät auspacken und alle Verpackungsteile, Kunststoffprofile, Klebestreifen und Schaumpolster entfernen.
2. Prüfen Sie, ob die Lieferung vollständig ist:
 - Einzelteile entsprechend der Teileliste, Seite 10
 - Gebrauchsanleitung
3. Wenn die Lieferung unvollständig ist, benachrichtigen Sie bitte unsere Bestellannahme.
4. Kontrollieren Sie, ob das Gerät Transport- oder andere sichtbare Schäden aufweist.
5. Sollten Sie Schäden feststellen, nehmen Sie das Gerät nicht in Betrieb; benachrichtigen Sie bitte unser **EXPERTEN-TEAM**. Geben Sie dabei bitte stets die Gerätebezeichnung und Bestell-Nummer an (siehe „Technische Daten“ auf Seite 32).

Bitte beachten!

- Einige Flächen Ihrer neuen Dunstabzugshaube sind zum Schutz vor Kratzern mit blauen Folien überzogen. Ziehen Sie diese Schutzfolien erst kurz vor der endgültigen Befestigung der Dunstabzugshaube restlos ab.

Zubehör (nicht im Lieferumfang enthalten)

Bestellung siehe „Technische Daten“ auf Seite 32

- Vlies-Kohlefilter (erforderlich für Umluftbetrieb)
- Abluftschlauch (erforderlich für Abluftbetrieb)

EXPERTEN-TEAM

Tel. 0 18 06 21 22 82

Mo. bis Fr. 7⁰⁰ – 20⁰⁰ Uhr

Sa. 8⁰⁰ – 16⁰⁰ Uhr

(Festnetz 20 Cent/Anruf)

Mobilfunk max. 60 Cent/Anruf)

Bestimmungsgemäßer Gebrauch

Das Gerät ist zum Absaugen von Koch- und Bratdünsten über einer Kochstelle im privaten Haushalt bestimmt. Es ist nicht für den gewerblichen Einsatz ausgelegt.



Bevor Sie Ihr Gerät montieren und benutzen, lesen Sie bitte zuerst die Sicherheitshinweise und die Gebrauchsanleitung aufmerksam durch. Nur so können Sie alle Funktionen sicher und zuverlässig nutzen.

Die Bedienungsanleitung basiert auf den in der Europäischen Union gültigen Normen und Regeln. Beachten Sie im Ausland auch landesspezifische Richtlinien und Gesetze!

Bewahren Sie alle Sicherheitshinweise und Anweisungen für die Zukunft auf. Geben Sie alle Sicherheitshinweise und Anweisungen an jeden nachfolgenden Verwender des Produkts weiter.

Inhaltsverzeichnis

Information

Ihre Dunstabzugshaube stellt sich vor	2
Ausstattungsmerkmale	2
Kontrolle ist besser	2
Zubehör	2
Bestimmungsgemäßer Gebrauch	2
5 Minuten für Ihre Sicherheit	4
Begriffserklärung	4
Sicherheitshinweise.....	4
Besondere Sicherheitshinweise für Abluftbetrieb	6
Teilleiste	10
Informationen zur Montage.	11
Umluftbetrieb	11
Abluftbetrieb	11
Stromanschluss	12

Vorbereitung

Montage	13
Werkzeuge und Hilfsmittel.....	13
Schutzfolien entfernen.....	13
Vorbereitung für Umluftbetrieb	13
Vorbereitung für Abluftbetrieb.....	14
Nur für Abluftbetrieb	14
Wandmontage	15
Unterbau.....	18
Kohlefilter für Umluftbetrieb einsetzen	20

Bedienung

Gerät bedienen.	21
Bedienelemente	21
Pflege und Wartung	22
Reinigung	22
Fettfilter reinigen/erneuern (Abluft- und Umluftbetrieb)	22
Kohlefilter erneuern (nur bei Umluftbetrieb).....	23
Wechseln der Glühlampe	24

Allgemeines

Wenn's mal ein Problem gibt	25
Fehlersuchtablette	25
Unser Service.....	26
Umweltschutz leicht gemacht.	27
Verpackungstipps	27
Entsorgung des Geräts	27
Entsorgung des Fettfilters	27
Entsorgung der Kohlefilter für Umluftbetrieb	27
Stichwortverzeichnis.	29
Technische Daten.	32
Zubehör	32

5 Minuten für Ihre Sicherheit ...

5 Minuten sollte Ihnen Ihre Sicherheit wert sein! Länger dauert es nicht, unsere Sicherheitshinweise durchzulesen.

Begriffserklärung

Folgende Signalbegriffe finden Sie in dieser Anleitung:



WARNUNG

Das Signalwort bezeichnet eine Gefährdung mit einem mittleren Risikograd, die, wenn sie nicht vermieden wird, den Tod oder eine schwere Verletzung zur Folge haben kann.



VORSICHT

Das Signalwort bezeichnet eine Gefährdung mit einem niedrigen Risikograd, die, wenn sie nicht vermieden wird, eine geringfügige oder mäßige Verletzung zur Folge haben kann.

HINWEIS

Das Signalwort warnt vor möglichen Sachschäden.

Sicherheitshinweise



WARNUNG

Stromschlaggefahr!

Das Gerät arbeitet mit gefährlicher Spannung! Gerät nicht anschließen und nicht in Betrieb nehmen, wenn Sie Schäden am Gerät – speziell an elektrischen Teilen – erkennen! Sollten Sie einen Transportschaden oder andere sichtbare Schäden feststellen, benachrichtigen Sie bitte sofort unser **EXPERTEN-TEAM**.

- Wenn die Netzanschlussleitung dieses Gerätes beschädigt wird, muss sie durch den Hersteller, seinen Kundendienst oder eine ähnlich qualifizierte Person ersetzt werden, um Gefährdungen zu vermeiden.
- Reparaturen an Elektrogeräten dürfen nur von autorisierten Fachkräften ausgeführt werden. Unsachgemäß durchgeführte Reparaturen können erhebliche Gefahren für den Benutzer bedeuten.

EXPERTEN-TEAM

Tel. 0 18 06 21 22 82

Mo. bis Fr. 7⁰⁰ – 20⁰⁰ Uhr

Sa. 8⁰⁰ – 16⁰⁰ Uhr

(Festnetz 20 Cent/Anruf
Mobilfunk max. 60 Cent/
Anruf)

- Ziehen Sie vor dem Wechseln der Glühlampe den Netzstecker.
- Beim Herausziehen immer den Netzstecker selbst und niemals das Kabel anfassen.



WARNUNG

Verletzungsgefahr!

Unsachgemäßer Umgang mit dem Gerät kann zu Verletzungen führen.

- Beachten Sie bei der Montage, dass einige Teile scharfe Kanten aufweisen. Verletzungsgefahr!
- Benutzen Sie zur Montage eine stabile Stehleiter.
- Bevor Sie die Dunstabzugshaube reinigen oder die Filter wechseln, ziehen Sie den Netzstecker. Sollte der Netzstecker schwer zugänglich sein, schalten Sie den Strom an der entsprechenden Haussicherung ab.



WARNUNG

Verletzungsgefahr!

Unsachgemäße Installation des Geräts kann zu Verletzungen führen.

Damit die Dunstabzugshaube später volle Leistung bringen kann, muss sie über der Mitte der Kochstelle angebracht werden.

- Arbeiten an Elektroinstallationen dürfen nur von einer autorisierten Fachkraft durchgeführt werden. Benötigen Sie für das Gerät eine zusätzliche Steckdose, beauftragen Sie einen Elektrofachbetrieb.
- Verwenden Sie nur Montagematerial, das für die Beschaffenheit Ihrer Decken und Wände geeignet ist. Sollten Sie sich bei der Auswahl nicht sicher sein, lassen Sie sich durch einen Fachmann beraten.
- Benutzen Sie zur Montage eine stabile Stehleiter, und lassen Sie sich auf jeden Fall von einer zweiten Person helfen.



WARNUNG

Gefahren für Kinder und Personen mit eingeschränkten physischen, sensorischen oder geistigen Fähigkeiten!

Kinder erkennen Gefahren häufig nicht oder unterschätzen sie.

- Dieses Gerät kann von Kindern ab 8 Jahren sowie von Personen mit reduzierten physischen, sensorischen oder mentalen Fähigkeiten oder Mangel an Erfahrung und/oder Wissen benutzt werden, wenn sie beaufsichtigt oder bezüglich des sicheren Gebrauchs unterwiesen wurden und die daraus resultierenden Gefahren verstanden haben.
- Kinder dürfen nicht mit dem Gerät spielen. Lassen Sie Kinder nicht mit der Verpackungsfolie spielen. Sie können sich beim Spielen darin verfangen und ersticken. Verpackungsfolie sofort entsorgen.
- Reinigung und Benutzer-Wartung dürfen nicht durch Kinder durchgeführt werden, es sei denn, sie werden beaufsichtigt.

Besondere Sicherheitshinweise für Abluftbetrieb



WARNUNG

Erstickungs-/Explosionsgefahr!

Dem Raum, in dem eine Dunstabzugshaube im Abluftbetrieb arbeitet, wird durch das Gebläse Luft entzogen und nach außen transportiert. Wenn in diesem Raum gleichzeitig raumluftabhängige Feuerstätten (z.B. Gas- oder andere Brennstoffheizungen) in Betrieb sind, kann diesen der für die Verbrennung notwendige Sauerstoff entzogen werden. Dies kann dazu führen, dass die Flamme erlischt und Gas austritt bzw. die Abgase in den Raum gesogen werden.

- Ein gefahrloser Betrieb ist möglich, wenn z.B. durch nicht verschließbare Öffnungen in Türen, Fenstern oder Zuluftmauerkästen die Verbrennungsluft nachströmen kann, und wenn im Aufstellungsraum ein Unterdruck von höchstens 0,04 mbar erreicht wird. Dadurch wird ein Rücksaugen der Abgase vermieden.

- Bei einer Beurteilung der erforderlichen Maßnahmen muss immer der gesamte Lüftungsverband der Wohnung beachtet werden. Ziehen Sie den zuständigen Schornsteinfegermeister zu Rate.
- Schließen Sie die Dunstabzugshaube niemals an einen Belüftungsschacht bzw. Raum- oder Abgaskamin an! Die abgeführte Luft darf nicht in einen Kanal geführt werden, in dem Warmluft zirkuliert. Die abgesaugte Luft darf nur durch einen separaten, nur für die Dunstabzugshaube vorgesehenen Luftkanal nach außen geführt werden.



VORSICHT

Brandgefahr!

Unsachgemäße Installation erhöht die Brandgefahr .

- Wenn Sie die Haube im Umluftbetrieb nutzen möchten, beachten Sie, dass die oberen Lüftungsschlitze nicht vom Boden des Hängeschrankes verdeckt werden. Die Dunstabzugshaube muss soweit nach vorne über den Hängeschrank hinausragen, dass die gereinigte Luft durch die Lüftungsschlitze ungehindert ausströmen kann.



VORSICHT

Brandgefahr!

Der Abstand zwischen der Oberfläche der Kochstelle und der Unterkante der Abzugshaube muss bei Gasherden mindestens 65 cm betragen. Beachten Sie jedoch unbedingt die Gebrauchsanleitung Ihres Gasherdes! Wenn dort ein größerer Abstand vorgeschrieben ist, muss dieser berücksichtigt werden. Bei Elektroherden können Sie die Abzugshaube auch tiefer hängen, sofern die örtlichen Gegebenheiten dies zulassen.

- **Flambieren Sie nicht unter der Dunstabzugshaube! Es besteht Brandgefahr. Frittiert werden darf unter der Dunstabzugshaube wegen Brandgefahr nur unter ständiger Beobachtung.**
- Halten Sie Ihre Dunstabzugshaube sauber. Fettablagerungen können sich bei starker Hitzeeinwirkung entzünden.



VORSICHT

Brandgefahr!

Unsachgemäßer Umgang mit dem Gerät oder mangelhafte Wartung kann dazu führen, dass Fettrückstände sich entzünden.

- Fettrückstände an der Dunstabzugshaube oder in den Fettfiltern können sich bei großer Hitzeeinwirkung entzünden. Reinigen Sie deshalb regelmäßig die Oberflächen der Dunstabzugshaube und die Fettfilter.



VORSICHT

Verbrennungsgefahr!

Berührbare Teile können heiß werden, wenn sie mit Kochgeräten benutzt werden.

Glühlampen werden im Betrieb sehr heiß.

- Lassen Sie die Glühlampe abkühlen, bevor Sie die Abdeckung abnehmen und die Lampe ausbauen.

HINWEIS

Gefahr von Sachschäden!

Unsachgemäßer Umgang mit dem Gerät kann zu Sachschäden führen.

- Zum Abluftbetrieb ist ein Wand- bzw. Deckendurchbruch von mindestens 12 cm Durchmesser erforderlich.
- Wir empfehlen Ihnen, diesen Durchbruch (Kernbohrung) von einem Fachbetrieb (Elektroinstallation) vornehmen zu lassen.
- Wird der Abluftschlauch durch eine Außenwand geführt, muss der Luftaustritt von außen mit einer Abdeckung mit selbstöffnenden Schlitzern (nicht im Lieferumfang enthalten) versehen werden. Beauftragen Sie damit den Fachbetrieb, der den Wanddurchbruch vornimmt.
- Bedenken Sie: Je kürzer das Abzugsrohr ist und je weniger Krümmungen es hat, desto größer ist die Wirkung der Abzugshaube.
- Von Bundesland zu Bundesland gelten unterschiedliche behördliche Vorschriften im Umgang mit der Ableitung der Abluft. Fragen Sie Ihren Schornsteinfeger um Rat.

- Berühren Sie die Glühlampe nicht mit den Fingern, da dies ihre Lebensdauer reduziert. Verwenden Sie ein trockenes Tuch.

Bitte beachten!

- Bei eigenständig durchgeführten Reparaturen, unsachgemäßem Anschluss oder falscher Bedienung sind Haftung und Garantieansprüche ausgeschlossen.
- Sollten Sie sich für Abluftbetrieb entscheiden und noch keine Anschlussmöglichkeit für den Schlauch besitzen, empfehlen wir, sich wegen des Wanddurchbruchs an einen Fachbetrieb zu wenden.
- Werden im gleichen Raum auch offene Feuerstellen betrieben, erkundigen Sie sich vor Montage bei Ihrem Schornsteinfeger nach den örtlichen Vorschriften.
- Sind Sie Mieter einer Wohnung, ist die Genehmigung des Hauseigentümers erforderlich.
- Beachten Sie unbedingt die Sicherheitshinweise.

Teileliste

Um Ihnen die Montage Ihrer Dunstabzugshaube so einfach wie möglich zu machen, sind alle Einzelteile durchnummeriert: Die fett gedruckte Zahl ist die Teilenummer, die Ihnen hilft, einzelne Teile zu identifizieren.

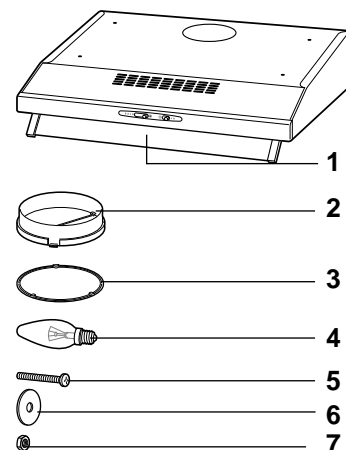
Bevor Sie mit der Montage beginnen, prüfen Sie bitte, ob alle Einzelteile vorhanden und unbeschädigt sind.

- 1 Dunstabzugshaube
- 2 Abluftstutzen
- 3 Abdeckkappe
- 4 Glühlampe, Kerzenform, 28 W, E14
- 5 4x Schraube M4
- 6 8x Unterlegscheibe
- 7 4x Mutter M4

Material zur Wandmontage

Die zur Wandmontage benötigten Schrauben und Dübel sind nicht im Lieferumfang enthalten, da deren Art und Abmessungen von der Wandbeschaffenheit abhängig sind. Bitte lassen Sie sich hierzu im Fachhandel beraten.

- Sie benötigen für die Wandmontage 4 Schrauben mit dazu passenden Dübel.



VORSICHT

Verletzungsgefahr!

Unsachgemäße Installation des Geräts kann zu Verletzungen führen.

- Verwenden Sie nur Montagematerial, das für die Beschaffenheit Ihrer Decken und Wände geeignet ist. Sollten Sie sich bei der Auswahl nicht sicher sein, lassen Sie sich durch einen Fachmann beraten.

Zubehör (nicht im Lieferumfang enthalten)

- **Abluftschlauch** \varnothing 12 cm (erforderlich für Abluftbetrieb)
- **Vlies-Kohlefilter** (ohne Abbildung, erforderlich für Umluftbetrieb)

Die Bezugsquellen entnehmen Sie dem Kapitel „Technische Daten“ auf der letzten Seite..

Informationen zur Montage

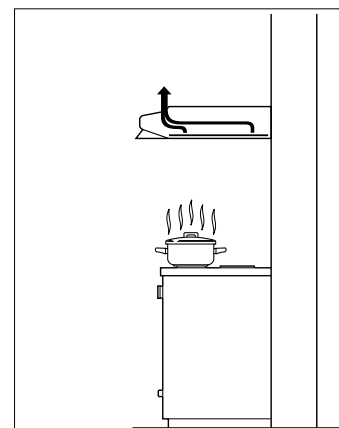
Ihre Dunstabzugshaube kann im Umluft- oder Abluftbetrieb benutzt werden.

Umluftbetrieb

Beim Umluftbetrieb werden die Küchendünste angesaugt und nach der Reinigung durch die oberen Luftaustrittsöffnungen wieder der Raumluft zugeführt. Die Reinigung erfolgt durch den Fettfilter und zusätzlich durch den Kohlefilter (Geruchsfilter mit Aktivkohle; nicht im Lieferumfang enthalten).

Vorteil: Einfache Montage

Nachteil: Mit zunehmender Verschmutzung des Kohlefilters lassen Reinigungs- und Ansaugwirkung nach. Der Kohlefilter muss je nach Benutzung etwa alle sechs Monate erneuert werden.



Abluftbetrieb

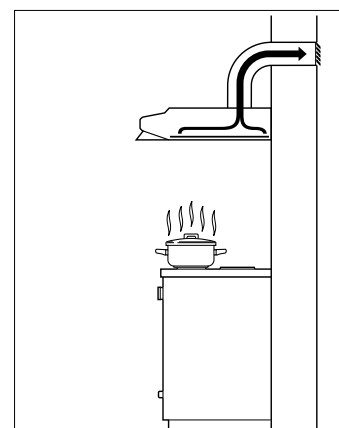
Bitte beachten!

- Bei eigenständig durchgeführten Reparaturen, unsachgemäßem Anschluss oder falscher Bedienung sind Haftung und Garantieansprüche ausgeschlossen.
- Sollten Sie sich für Abluftbetrieb entscheiden und noch keine Anschlussmöglichkeit für den Schlauch besitzen, empfehlen wir, sich wegen des Wanddurchbruchs an einen Fachbetrieb zu wenden.
- Werden im gleichen Raum auch offene Feuerstellen betrieben, erkundigen Sie sich vor Montage bei Ihrem Schornsteinfeger nach den örtlichen Vorschriften.
- Sind Sie Mieter einer Wohnung, ist die Genehmigung des Hauseigentümers erforderlich.
- Beachten Sie unbedingt die Sicherheitshinweise, ab Seite 4. **Der Anschluss für den Abluftschlauch muss vor der nachfolgend beschriebenen Montage fertig gestellt sein.**

Beim Abluftbetrieb werden die Küchendünste angesaugt, über den Fettfilter gereinigt und über einen Abluftschlauch (nicht im Lieferumfang enthalten) ins Freie geleitet.

Vorteil: Kohlefilter nicht erforderlich, Geruchsbelästigung stets sehr gering

Nachteil: Wanddurchbruch (Kernbohrung) mit passendem Schlauchanschluss erforderlich. Der Betrieb von offenen Feuerstellen im gleichen Raum ist nur eingeschränkt möglich (siehe „5 Minuten für Ihre Sicherheit ...“ ab Seite 4).



Stromanschluss

Damit später kein störendes Kabel sichtbar ist, sollten Sie auch den Stromanschluss vor der Montage planen.



WARNUNG

Verletzungsgefahr!

Unsachgemäße Installation des Geräts kann zu Verletzungen führen.

Damit die Dunstabzugshaube später volle Leistung bringen kann, muss sie über der Mitte der Kochstelle angebracht werden.

- Arbeiten an Elektroinstallationen dürfen nur von einer autorisierten Fachkraft durchgeführt werden. Benötigen Sie für das Gerät eine zusätzliche Steckdose, beauftragen Sie einen Elektrofachbetrieb.

Es muss die gesetzliche Vorschrift eingehalten werden, dass der Stecker zugänglich ist. D.h. auch nach Montage einer Blende müssen Sie den Stecker erreichen können.

Lassen Sie die Montage und elektrische Installation der Dunstabzugshaube nur von einer autorisierten Fachkraft vornehmen!

Montage

Werkzeuge und Hilfsmittel

Bitte beachten!

- Bei einigen Montageschritten wird die Arbeit sehr viel leichter, wenn Ihnen eine zweite Person beim Zureichen der Werkzeuge und Festhalten der Teile hilft.

Zur Montage benötigen Sie etwas handwerkliches Geschick. Beachten Sie die vorgegebene Reihenfolge der Montageschritte.

Bevor Sie beginnen, legen Sie sich folgende Ausrüstung zurecht:

- Schraubendreher
- Bohrmaschine mit Bohrern
- Dübel und Schrauben
- Maßband/Zollstock
- Wasserwaage
- Bleistift
- stabile Stehleiter
- Abluftschlauch oder Aktivkohlefilter für Umluftbetrieb

Schutzfolien entfernen



WARNUNG

Verletzungsgefahr!

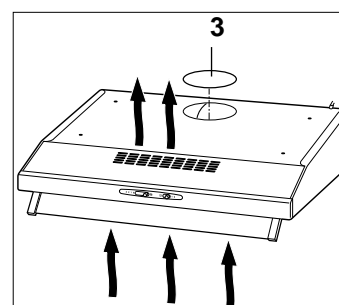
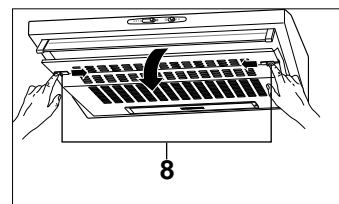
Unsachgemäßer Umgang mit dem Gerät kann zu Verletzungen führen.

- Beachten Sie bei der Montage, dass einige Teile scharfe Kanten aufweisen. Verletzungsgefahr!

Die lackierten Flächen Ihrer neuen Dunstabzugshaube sind zum Schutz vor Kratzern während des Transports mit Folien überzogen. Ziehen Sie die Schutzfolien erst kurz vor der endgültigen Befestigung der Dunstabzugshaube ab.

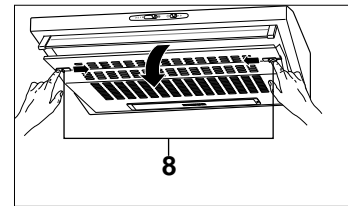
Vorbereitung für Umluftbetrieb

1. In die beiden Löcher **8** an der Unterseite der Haube greifen, die Verriegelungen jeweils nach innen drücken und Abdeckung nach unten öffnen.
2. Abdeckkappe **3** in die obere Luftaustrittsöffnung der Dunstabzugshaube einsetzen.

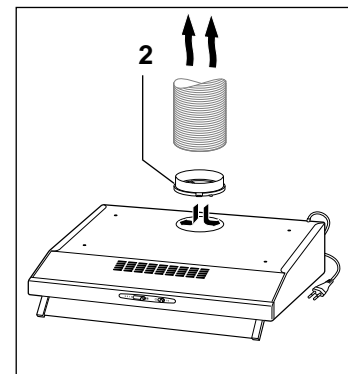


Vorbereitung für Abluftbetrieb

1. In die beiden Löcher **8** an der Unterseite der Haube greifen, die Verriegelungen jeweils nach innen drücken und Abdeckung nach unten öffnen.



2. Abluftstutzen **2** oben in die Luftaustrittsöffnungen der Dunstabzugshaube einsetzen. Während des Betriebs wird die Luft über den Abluftschlauch ins Freie geleitet.



Nur für Abluftbetrieb

HINWEIS

Gefahr von Sachschäden!

Unsachgemäßer Umgang mit dem Gerät kann zu Sachschäden führen.

- Zum Abluftbetrieb ist ein Wand- bzw. Deckendurchbruch erforderlich.
- Wir empfehlen Ihnen, diesen Durchbruch (Kernbohrung) von einem Fachbetrieb (Elektroinstallation) vornehmen zu lassen.
- Wird der Abluftschlauch durch eine Außenwand geführt, muss der Luftaustritt von außen mit einer Abdeckung mit selbstöffnenden Schlitz (nicht im Lieferumfang enthalten) versehen werden. Beauftragen Sie damit den Fachbetrieb, der den Wanddurchbruch vornimmt.

Bevor Sie die Haube montieren, muss der Wanddurchbruch (Kernbohrung) durch einen Fachbetrieb fertiggestellt sein. Beachten Sie bei der Planung des Wanddurchbruchs die Länge des Abluftschlauchs. Der Abluftschlauch muss ohne Knickstellen bis zur Außenkante der Wand reichen.

Wandmontage



WARNUNG

Verletzungsgefahr!

Unsachgemäße Installation des Geräts kann zu Verletzungen führen.

Damit die Dunstabzugshaube später volle Leistung bringen kann, muss sie über der Mitte der Kochstelle angebracht werden.

- Arbeiten an Elektroinstallationen dürfen nur von einer autorisierten Fachkraft durchgeführt werden. Benötigen Sie für das Gerät eine zusätzliche Steckdose, beauftragen Sie einen Elektrofachbetrieb.
- Verwenden Sie nur Montagematerial, das für die Beschaffenheit Ihrer Decken und Wände geeignet ist. Sollten Sie sich bei der Auswahl nicht sicher sein, lassen Sie sich durch einen Fachmann beraten.
- Benutzen Sie zur Montage eine stabile Stehleiter, und lassen Sie sich auf jeden Fall von einer zweiten Person helfen.



VORSICHT

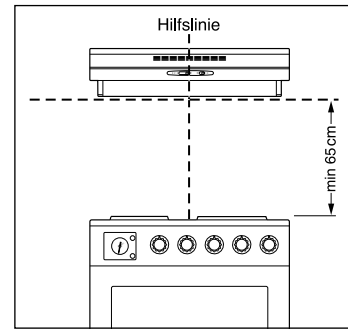
Brandgefahr!

Der Abstand zwischen der Oberfläche der Kochstelle und der Unterkante der Abzugshaube muss bei Gasherden mindestens 65 cm betragen. Beachten Sie jedoch unbedingt die Gebrauchsanleitung Ihres Gasherdes! Wenn dort ein größerer Abstand vorgeschrieben ist, muss dieser berücksichtigt werden. Bei Elektroherden können Sie die Abzugshaube auch tiefer hängen, sofern die örtlichen Gegebenheiten dies zulassen.

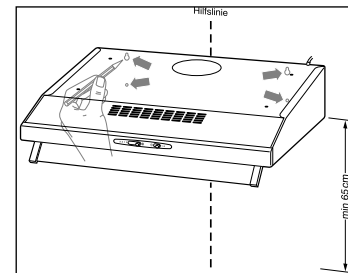
Bitte beachten!

- Um Beschädigungen des Geräts durch beim Bohren entstehenden Staub zu vermeiden, wird empfohlen, die Bohrlöcher für die Wandhalterung des Kamins zu bohren, bevor die Dunstabzugshaube montiert ist.
- Rücken Sie wenn möglich den Herd beiseite, so dass Sie genügend Platz für die Montage der Dunstabzugshaube haben. Benutzen Sie eine stabile Stehleiter, und lassen Sie sich auf jeden Fall von einer zweiten Person helfen.

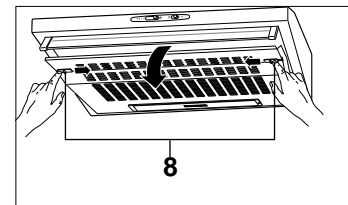
1. Zunächst eine waagerechte Markierungslinie an der späteren Unterkante der Abzugshaube an die Wand zeichnen. Wenn Sie die Abzugshaube über einem Gasherd anbringen, soll die Markierungslinie mind. 65 cm über dem Herd liegen.



2. Um das Gerät exakt über der Mitte des Herds zu platzieren, eine zweite Hilfslinie an die Wand zeichnen (senkrechte Linie mit Hilfe einer Wasserwaage oder einem Lot von der Mitte des Herds bis zur Decke).
3. Markieren Sie an der zur Wand zeigenden Unterseite der Dunstabzugshaube mit einem Bleistift vorsichtig die Mitte.

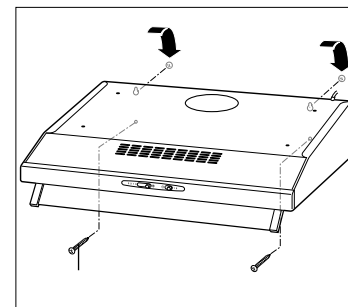


4. In die beiden Löcher **8** an der Unterseite der Haube greifen, die Verriegelungen jeweils nach innen drücken und Abdeckung nach unten öffnen. Die Filterklappe können Sie zur Erleichterung der Montage durch seitliches Kanten ganz abnehmen.
5. Dunstabzugshaube mit der Unterkante an der waagerechten Markierungslinie anlegen und so an die Wand halten, dass die Mitte der Dunstabzugshaube und die senkrechte Hilfslinie fluchten.

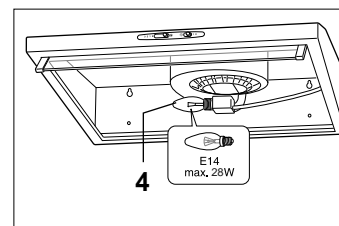


6. Ausrichtung mit einer Wasserwaage prüfen.
7. Die Bohrlöcher von innen durch das Gerät an der Wand anzeichnen (Langlöcher und kleine Rundlöcher).
8. An den markierten Stellen Löcher in die Wand bohren.
9. Dübel in die Bohrlöcher stecken.
10. Zwei Schrauben mit einigen Umdrehungen in die oberen Dübel eindrehen.
11. Stromkabel nach oben führen und auf der Dunstabzugshaube ablegen.

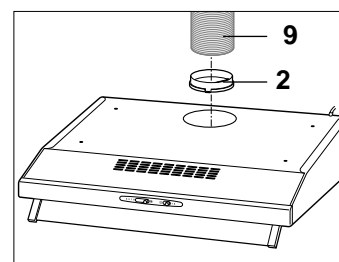
12. Dunstabzugshaube an den Langlöchern einhängen.
13. In Querrichtung zur Wand eine Wasserwaage auf die Dunstabzugshaube legen. Eventuelle Neigungen durch Verschieben der Haube in den Langlöchern ausgleichen und die beiden Schrauben ganz festziehen.
14. Von innen zwei Schrauben durch die Rundlöcher der Haube stecken und ganz eindrehen. Sie dienen als Sicherung gegen unbeabsichtigtes Herausheben der Haube (z.B. beim Reinigen).



15. Glühlampe **4** in die Fassung im Innern der Dunstabzugshau-
be eindrehen.
16. Filterklappe wieder einhängen und schließen.



17. Bei Abluftbetrieb: den Abluftschlauch **9** (**nicht im Lieferum-
fang**) auf den Abluftstutzen **2** schieben.
18. Netzstecker in die Steckdose stecken.



Unterbau

VORSICHT

Brandgefahr!

Unsachgemäße Installation erhöht die Brandgefahr .

- Wenn Sie die Haube im Umluftbetrieb nutzen möchten, beachten Sie, dass die oberen Lüftungsschlitze nicht vom Boden des Hängeschrankes verdeckt werden. Die Dunstabzugshaube muss soweit nach vorne über den Hängeschrank hinausragen, dass die gereinigte Luft durch die Lüftungsschlitze ungehindert ausströmen kann.

VORSICHT

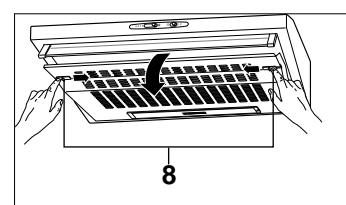
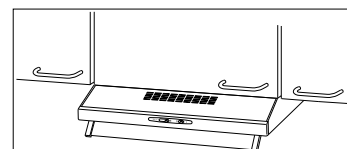
Brandgefahr!

Der Abstand zwischen der Oberfläche der Kochstelle und der Unterkante der Abzugshaube muss bei Gasherden mindestens 65 cm betragen. Beachten Sie jedoch unbedingt die Gebrauchsanleitung Ihres Gasherdes! Wenn dort ein größerer Abstand vorgeschrieben ist, muss dieser berücksichtigt werden. Bei Elektroherden können Sie die Abzugshaube auch tiefer hängen, sofern die örtlichen Gegebenheiten dies zulassen.

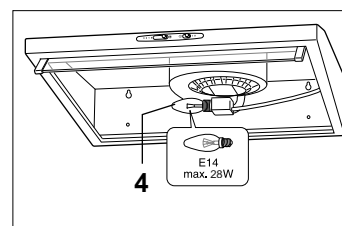
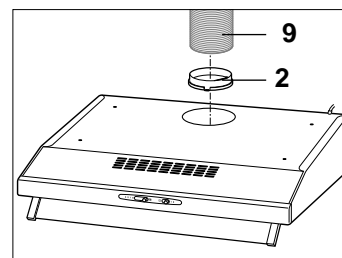
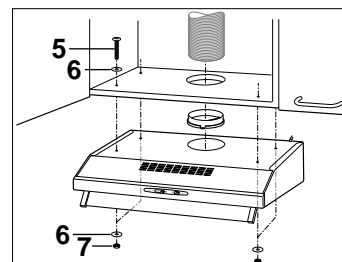
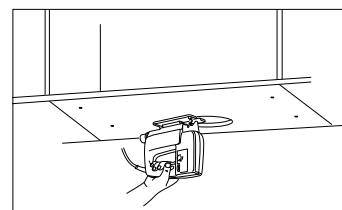
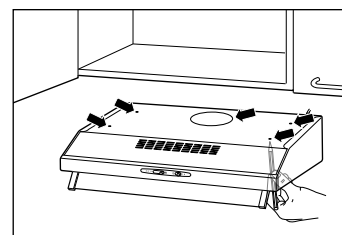
Bitte beachten!

- Um Beschädigungen des Geräts durch beim Bohren entstehenden Staub zu vermeiden, wird empfohlen, die Bohrlöcher für die Wandhalterung des Kamins zu bohren, bevor die Dunstabzugshaube montiert ist.
- Rücken Sie wenn möglich den Herd beiseite, so dass Sie genügend Platz für die Montage der Dunstabzugshaube haben. Benutzen Sie eine stabile Stehleiter, und lassen Sie sich auf jeden Fall von einer zweiten Person helfen.

1. Um das Gerät exakt über der Mitte des Herds zu platzieren, zunächst eine Hilfslinie an die Wand zeichnen (senkrechte Linie mit Hilfe einer Wasserwaage oder einem Lot von der Mitte des Herds bis zur Unterseite des Hängeschrankes).
2. Markieren Sie an der zur Wand zeigenden Unterseite der Dunstabzugshaube mit einem Bleistift vorsichtig die Mitte.
3. In die beiden Löcher **8** an der Unterseite der Haube greifen, die Verriegelungen jeweils nach innen drücken und Abdeckung nach unten öffnen. Die Filterklappe können Sie zur Erleichterung der Montage durch seitliches Kanten ganz abnehmen.



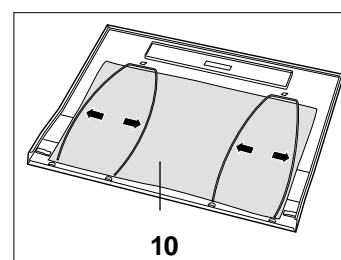
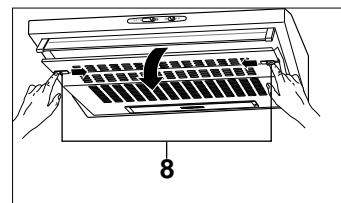
4. Dunstabzugshaube so unter den Hängeschrank halten, dass die Mitte der Dunstabzugshaube und die senkrechte Hilfslinie fluchten (Nur bei Umluftbetrieb: Die Haube so weit nach vorne über den Hängeschrank hinausragen lassen, dass die oberen Lüftungsschlitze nicht verdeckt sind).
5. Lassen Sie eine zweite Person die vier Bohrlöcher von innen durch die Dunstabzugshaube am Schrank anzeichnen (nur bei Abluftbetrieb: Auch die Luftaustrittsöffnung anzeichnen).
6. An den 4 markierten Stellen Löcher, Durchmesser \varnothing 5 mm, in den Schrank bohren.
7. Gegebenenfalls die markierte Luftaustrittsöffnung in den Schrank sägen. Dazu
 - mit einem Holzbohrer ein Loch \varnothing 8 mm im Inneren des Kreises bohren;
 - von dort beginnend mit einer Stichsäge nun den Kreis heraussägen;
 - die Kanten mit Sandpapier glätten.
8. Jeweils eine Unterlegscheibe **6** auf die vier Schrauben **5** stecken und diese von oben durch die Löcher im Hängeschrankboden führen.
9. Dunstabzugshaube von unten auf die Schrauben stecken und mit vier Unterlegscheiben und mit vier Muttern festschrauben.
10. Bei Abluftbetrieb: den Abluftschlauch **9** (**nicht im Lieferumfang**) auf den Abluftstutzen **2** schieben.
11. Glühlampe **4** in die Fassung im Innern der Dunstabzugshaube eindrehen.
12. Filterklappe wieder einhängen und schließen.
13. Netzstecker in die Steckdose stecken.



Kohlefilter für Umluftbetrieb einsetzen

Der Kohlefilter (Geruchsfilter) ist mit Aktivkohle gefüllt, der die Küchendünste während des Kochens reduziert. Bei regelmäßigem Gebrauch sollten Sie diesen Filter mindestens alle sechs Monate wechseln. Sehen Sie dazu auch das Kapitel „Kohlefilter erneuern (nur bei Umluftbetrieb)“ auf Seite 23.

1. In die beiden Löcher **8** an der Unterseite der Haube greifen, die Verriegelungen jeweils nach innen drücken und Abdeckung nach unten öffnen. Die Filterklappe können Sie zur leichteren Montage des Kohlefilters durch seitliches Kanten ganz abnehmen.
2. Die beiden Drahtbügel wie in der Abbildung gezeigt herausnehmen.
3. Einen Vlies-Kohlefilter oben auf den Fettfilter **10** legen. Gegebenenfalls müssen Sie den Vlies-Kohlefilter mit einer Schere auf die passende Größe zurechtschneiden.
4. Vlies-Kohlefilter mit den beiden Drahtbügeln fixieren.
5. Filterklappe wieder einhängen und schließen.

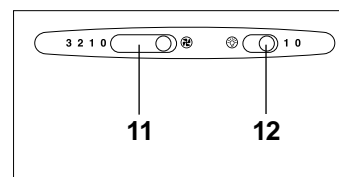



Gerät bedienen

Bedienelemente

11 Ein-/Ausschalter für das Gebläse, Wahl der Gebläsestufe :

- 0** Aus
- 1** niedrige Gebläsestufe
- 2** mittlere Gebläsestufe
- 3** hohe Gebläsestufe



12 Ein-/Ausschalter für die Beleuchtung :

- 0** Aus
- 1** Ein

Beleuchtung

Ihre Dunstabzugshaube ist mit einer Glühlampe (28 Watt, E 14) ausgestattet. Die Beleuchtung kann unabhängig vom Gebläsebetrieb ein- und ausgeschaltet werden.

1. Schalter **12** nach links schieben, um die Beleuchtung einzuschalten (Stellung **1**).
2. Schalter **12** nach rechts schieben, um die Beleuchtung auszuschalten (Stellung **0**).

Gebläse

Das Gebläse Ihrer Dunstabzugshaube ist in drei Stufen einstellbar.

Bitte beachten!

- Schalten Sie das Gebläse immer ein, wenn Sie mit dem Kochen oder Braten beginnen. So wird der Küchendunst von Anfang an beseitigt.
- Lassen Sie das Gebläse laufen, solange Küchendünste oder Dampf entstehen.
- Bei sehr starker Dunstentwicklung können Sie das Gebläse nach dem Kochen noch einige Minuten weiterlaufen lassen. Lassen Sie das Gebläse nur gezielt laufen, da sonst unnötig Energie verbraucht wird.

1. Schalter **11** nach links schieben, um das Gebläse einzuschalten. Die Dunstabzugshaube läuft in der niedrigsten Gebläsestufe **1**.
2. Um die Gebläsestufe zu erhöhen, Schalter **11** weiter nach links schieben (Stellung **2** (mittel) oder **3** (hoch)).
3. Um das Gebläse auszuschalten, den Schalter **11** ganz nach rechts schieben (Stellung **0**).

Pflege und Wartung

Reinigung



WARNUNG

Verletzungsgefahr!

Unsachgemäßer Umgang mit dem Gerät kann zu Verletzungen führen.

- Bevor Sie die Dunstabzugshaube reinigen oder die Filter wechseln, ziehen Sie den Netzstecker. Sollte der Netzstecker schwer zugänglich sein, schalten Sie den Strom an der entsprechenden Haussicherung ab.



VORSICHT

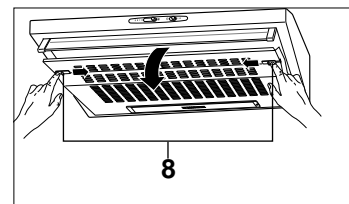
Brandgefahr!

Unsachgemäßer Umgang mit dem Gerät oder mangelhafte Wartung kann zu dazu führen, dass Fettrückstände sich entzünden.

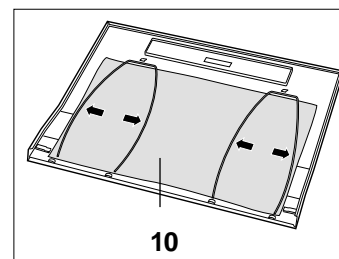
- Fettrückstände an der Dunstabzugshaube oder in den Fettfiltern können sich bei großer Hitzeeinwirkung entzünden. Reinigen Sie deshalb regelmäßig die Oberflächen der Dunstabzugshaube und die Fettfilter.
- Oberflächen mit einem weichen feuchten Tuch und etwas Geschirrspülmittel abwischen. Das Glas kann mit handelsüblichem Glasreiniger gesäubert werden. Verwenden Sie keine scharfen Gegenstände oder Scheuerpulver, da diese die Oberflächen zerkratzen könnten.

Fettfilter reinigen/erneuern (Abluft- und Umluftbetrieb)

1. Netzstecker ziehen oder Strom an der entsprechenden Hauptsicherung abschalten.
2. In die beiden Löcher **8** an der Unterseite der Haube greifen, die Verriegelungen jeweils nach innen drücken und Abdeckung nach unten öffnen. Die Filterklappe können Sie zum leichteren Reinigen durch seitliches Kanten ganz abnehmen.



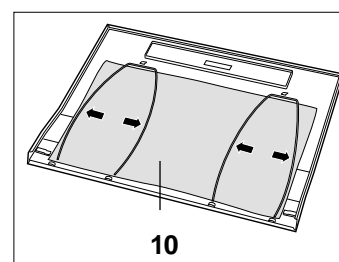
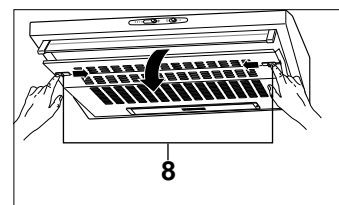
3. Die beiden Drahtbügel wie in der Abbildung gezeigt herausnehmen.
4. Den Vlies-Fettfilter **10** vorsichtig herausnehmen und entsorgen.
5. Neuen Vlies-Fettfilter gleicher Größe einsetzen – ggf. mit einer Schere passend zuschneiden – und mit den beiden Drahtbügeln fixieren.
6. Filterklappe wieder einhängen und schließen.
7. Stromversorgung wieder herstellen.



Kohlefilter erneuern (nur bei Umluftbetrieb)

Der Kohlefilter dient der Geruchs-beseitigung. Er muss erneuert werden, wenn die beim Kochen entstehenden Gerüche nicht mehr ausreichend gefiltert werden. Bei regelmäßigem Gebrauch sollte der Filter etwa alle sechs Monate erneuert werden.

1. Netzstecker ziehen oder Strom an der entsprechenden Hauptsicherung abschalten.
2. In die beiden Löcher **8** an der Unterseite der Haube greifen, die Verriegelungen jeweils nach innen drücken und Abdeckung nach unten öffnen. Die Filterklappe können Sie zur leichteren Montage des Kohlefilters durch seitliches Kanten ganz abnehmen.
3. Die beiden Drahtbügel wie in der Abbildung gezeigt herausnehmen.
4. Alten Vlies-Kohlefilter entnehmen und über den Hausmüll entsorgen.
5. Einen neuen Vlies-Kohlefilter oben auf den Fettfilter **10** legen. Gegebenenfalls müssen Sie den Vlies-Kohlefilter mit einer Schere auf die passende Größe zurechtschneiden.
6. Vlies-Kohlefilter mit den beiden Drahtbügeln fixieren.
7. Filterklappe wieder einhängen und schließen.



Wechseln der Glühlampe

Sollte die Beleuchtung nicht mehr funktionieren, muss die Lampe ausgewechselt werden. Sie benötigen eine Kerzenlampe mit E14-Sockel, 220-240 V, max. 28 Watt.



WARNUNG

Stromschlaggefahr!

Das Gerät arbeitet mit gefährlicher Spannung!

- Ziehen Sie vor dem Wechseln der Glühlampe den Netzstecker.



VORSICHT

Verbrennungsgefahr!

Berühnbare Teile können heiß werden, wenn sie mit Kochgeräten benutzt werden.

Glühlampen werden im Betrieb sehr heiß.

- Lassen Sie die Glühlampe abkühlen, bevor Sie die Abdeckung abnehmen und die Lampe ausbauen.

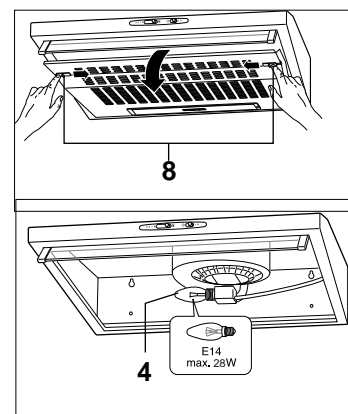
HINWEIS

Gefahr von Sachschäden!

Unsachgemäßer Umgang mit dem Gerät kann zu Sachschäden führen.

- Berühren Sie die Glühlampe nicht mit den Fingern, da dies ihre Lebensdauer reduziert. Verwenden Sie ein trockenes Tuch.

1. Netzstecker ziehen oder Strom an der entsprechenden Haus-sicherung abschalten.
2. In die beiden Löcher **8** an der Unterseite der Haube greifen, die Verriegelungen jeweils nach innen drücken und Abdeckung nach unten öffnen. Die Filterklappe können Sie zum leichteren Wechseln der Glühlampe durch seitliches Kanten ganz abnehmen.
3. Die defekte Glühlampe **4** aus dem Sockel herausdrehen und eine neue einsetzen.
4. Filterklappe wieder einhängen und schließen.
5. Stromversorgung wieder herstellen.



Wenn's mal ein Problem gibt

Fehlersuchtablelle

Bei allen elektrischen Geräten können Störungen auftreten. Dabei muss es sich nicht um einen Defekt am Gerät handeln. Prüfen Sie deshalb bitte anhand der Tabelle, ob sich die Störung beseitigen lässt.



WARNUNG

Stromschlag-/Verletzungsgefahr durch unsachgemäße Reparatur!

Das Gerät arbeitet mit gefährlicher Spannung.

- Versuchen Sie niemals, das defekte – oder vermeintlich defekte – Gerät selbst zu reparieren. Sie können sich und spätere Benutzer in Gefahr bringen. Nur autorisierte Fachkräfte dürfen diese Reparaturen ausführen.

Problem	Mögliche Ursachen	Lösungen, Tipps
Gebälse und Beleuchtung funktionieren nicht.	Das Gerät ist vom Netz getrennt.	Prüfen Sie den richtigen Sitz des Netzsteckers. Prüfen Sie die Steckdose mit einem anderen elektrischen Gerät. Prüfen Sie die Haussicherung.
Beleuchtung funktioniert nicht.	Glühlampe defekt.	Glühlampe auswechseln (Seite 24/25).
Gerüche werden nicht mehr ausreichend beseitigt/schwacher Luftstrom.	Der Filter sind verschmutzt.	Fettfilter reinigen und/oder Kohlefilter erneuern (siehe Seite 22/23).
Motor stoppt nach einigen Minuten	Das Gerät ist überhitzt und hat den internen Schutzschalter ausgelöst.	Das Gerät erhält nicht genug Zuluft (siehe unten).
Schlechte Leistung der Abzugshaube im Abluftbetrieb.	Die Haube hat nicht genügend Zuluft.	Die Haube hat eine sehr große Abluftmenge. Sorgen Sie deshalb für ausreichende Zuluft, z. B. durch nicht verschließbare Öffnungen in Türen, Fenstern, Zuluftmauerkästen. Sicherheitshinweise beachten.
	Der Abluftschlauch ist geknickt oder zu lang.	Prüfen Sie, ob der Abluftschlauch geknickt oder zu lang ist. Hierzu Seite 14 beachten.
Öl tropft vom Gerät herunter	Fettfilter verschmutzt.	Fettfilter erneuern (siehe Seite 23).
Schwirrender Ton	Fremdkörper im Ventilator.	Rufen Sie den Service-Techniker.

Unser Service

Sollten Sie den Fehler nicht selbst beheben können, rufen Sie bitte unser **EXPERTEN-TEAM** an.

Damit wir Ihnen schnell helfen können, nennen Sie uns bitte:

Gerätebezeichnung: Unterbauhaube
SY-6001B1-P28-S12-600

Bestellnummern: 688 517 (Edelstahl)
338 954 (weiß)
567 722 (braun)

EXPERTEN-TEAM

Tel. 0 18 06 21 22 82

Mo. bis Fr. 7⁰⁰ – 20⁰⁰ Uhr

Sa. 8⁰⁰ – 16⁰⁰ Uhr

(Festnetz 20 Cent/Anruf
Mobilfunk max. 60 Cent/
Anruf)

Hinweis

für unsere Kunden in
Österreich:

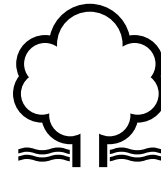
Bitte wenden Sie sich an
die Fachberatungs-Hot-
line Ihres Versandhauses.

Umweltschutz leicht gemacht

Verpackungstipps

Unsere Verpackungen werden aus umweltfreundlichen, wiederverwertbaren Materialien hergestellt:

- Außenverpackung aus Pappe
- Formteile aus geschäumtem, FCKW-freiem Polystyrol (PS)
- Folien und Beutel aus Polyäthylen (PE)
- Spannbänder aus Polypropylen (PP).



Sollten es Ihre räumlichen Verhältnisse zulassen, empfehlen wir Ihnen, die Verpackung zumindest während der Garantiezeit aufzubewahren. Sollte das Gerät zur Reparatur eingeschickt oder in eine der Reparatur-Annahmestellen gebracht werden müssen, ist das Gerät nur in der Originalverpackung ausreichend geschützt. Wenn Sie sich von der Verpackung trennen möchten, entsorgen Sie diese bitte umweltfreundlich.

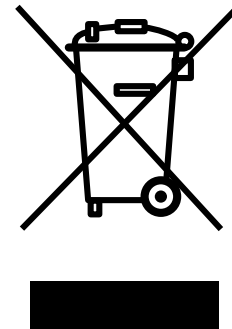
Entsorgung des Geräts

Altgeräte dürfen nicht in den Hausmüll!

Sollte das Gerät einmal nicht mehr benutzt werden können, so ist jeder Verbraucher **gesetzlich verpflichtet, Altgeräte getrennt vom Hausmüll** zu entsorgen und z.B. bei einer Sammelstelle seiner Gemeinde / seines Stadtteils abzugeben. Elektro-Altgeräte werden dort **kostenlos angenommen**. Damit wird gewährleistet, dass die Altgeräte fachgerecht verwertet und negative Auswirkungen auf die Umwelt vermieden werden.

Deswegen sind Elektrogeräte mit dem nebenstehend abgebildeten Symbol gekennzeichnet.

Weitere Informationen zu diesem Thema finden Sie auch auf den Service-Seiten unseres aktuellen Hauptkataloges oder auf unserer Internetseite unter der Rubrik Service.



Entsorgung des Fettfilters

Die mit fetthaltigen Rückständen gesättigten Vlies-Fettfilter können Sie mit dem Hausmüll entsorgen. Beachten Sie auch die Herstellerangaben auf der Verpackung.

Entsorgung der Kohlefilter für Umluftbetrieb

Die verbrauchten Kohlefilter können Sie mit dem Hausmüll entsorgen.

Energiespartipps

- Schalten Sie die Dunstabzugshaube nur ein, wenn nötig. Bei kurzer Kochzeit oder beim Erwärmen geruchsloser bzw. -armer Speisen sollten Sie darauf verzichten.
- Achten Sie auf ausreichende Zuluft, denn sonst kann die Dunstabzugshaube nicht optimal arbeiten. Öffnen Sie ggf. das Fenster oder die Küchentür etwas.
- Sorgen Sie dafür, dass die Dunstabzugshaube nach dem Kochen nicht unnötig lange läuft. Bei elektronischen Dunstabzugshauben mit Nachlaufautomatik können Sie festlegen, wie lange das Gerät weiterlaufen soll. Stellen Sie hier eine möglichst kurze Zeit ein.
- Tauschen Sie Einweg-Fettfilter regelmäßig aus. Wechseln Sie Aktivkohlefilter bei Umluftgeräten mindestens einmal pro Jahr.
- Reinigen Sie Metallfilter in regelmäßigen Abständen.
- Verlegen Sie die Abluftkanäle möglichst gradlinig und vermeiden Sie scharf abknickende Winkel (Bögen und Krümmen sind günstiger). Jede Biegung erhöht den Energieverbrauch.
- Reduzieren Sie nicht den Querschnitt des Gebläsestutzens. Je größer der Durchmesser des Abluftrohres und je glatter die Innenfläche ist, desto besser ist der Abzug.
- Wählen Sie einen Mauerkasten mit Außenwandjalousien, die sich beim Betrieb völlig öffnen.

Stichwortverzeichnis

A

Abdeckkappe 10–32
Abluftbetrieb 11
 Vorbereitung 14
Abluftschlauch 2–32,10
Abluftstutzen 10–32
Altgeräte 27
Anbaustelle 13

B

Beleuchtung 21

D

Deckendurchbruch 8,14

E

Entsorgung
 Gerät 27

F

Fehlersuchtable 25
Fettfilter reinigen 22
Frittieren 7

G

Gerätebezeichnung 26
Glühlampe 10–32,24
Glühlampen wechseln 24

H

Halogenlampe wechseln 24

K

Kernbohrung 8,14
Kohlefilter 10,23
Kontrolle 2

M

Montage 13

P

Problem beheben 25

R

Reinigung 22

S

Schornsteinfeger 8
Schutzfolien 13
Service 26
Sicherheitshinweise 4
Sicherheitshinweise für Abluftbetrieb 6
Stromanschluss 12

T

Technische Daten 32

U

Umluftbetrieb 11
 Vorbereitung 13
Umweltschutz 27
Unterbau 18

W

Wandmontage 14

Z

Zubehör 2

Technische Daten

Datenblatt für Dunstabzugshauben nach der Verordnung (EU) Nr. 65/2014 und Verordnung (EU) Nr. 66/2014

Hersteller	Hanseatic	
Modellkennung / Artikelnummer	SY-6001B1-P28-S12-600 688 517 (Edelstahl) 338 954 (weiß) 567 722 (braun)	
Jährlicher Energieverbrauch *)	AEC _{hood} = 85,6 kWh/a	
Energieeffizienzklasse *)	E	
Fluiddynamische Effizienz *)	FDE _{hood} = 3,4	
Fluiddynamische Effizienzklasse	G	
Beleuchtungseffizienz	LE _{hood} = 1,7	
Beleuchtungseffizienzklasse	G	
Fettabscheidungsgrad	86,3 %	
Fettabscheidungsgradklasse	B	
Luftstrom	bei minimaler Geschwindigkeit	136,6 m ³ / h
	bei maximaler Geschwindigkeit	170,8 m ³ / h
	bei Intensivstufe	n.a.
Luftschallemissionen	bei minimaler Geschwindigkeit	61 dB
	bei maximaler Geschwindigkeit	63 dB
	bei Intensivstufe	n.a.
Leistungsaufnahme im Auszustand	P ₀ = 0,00 W	
Leistungsaufnahme im Bereitschaftszustand	P _S = –	
Zeitverlängerungsfaktor	f = 1,9	
Energieeffizienzindex	EEI _{hood} = 103,2	
Gemessener Luftvolumenstrom im Bestpunkt	Q _{BEP} = 81,6 m ³ / h	
Gemessener Luftdruck im Bestpunkt	P _{BEP} = 141 Pa	
Gemessene elektrische Eingangsleistung im Bestpunkt	W _{BEP} = 95,0 W	
Nennleistung des Beleuchtungssystems	W _L = 28,0 W	
Durchschnittliche Beleuchtungsstärke des Beleuchtungssystems auf der Kochoberfläche	E _{middle} = 47 lux	
Netzanschluss	220-240 V~/50 Hz	
Schutzklasse	II	
Beleuchtung	1 x Glühlampe, E 14, max. 28 W	
Maße (B x T)	60 x 50 cm	
Gewicht	ca. 6 kg	
Höhe gesamt	13,5 cm	
Höhe der Kaminblende	n.a.	
Anschluss Abluftschlauch	ø 12,0 cm	

*) Ermittelt gemäß Dokument „DELEGIERTE VERORDNUNG (EU) Nr. 65/2014 der Kommission vom 1. Oktober 2013 zur Ergänzung der Richtlinie 2010/30/EU“

Zubehör (nicht im Lieferumfang enthalten)

- Abluftschlauch, Durchmesser ø 12 cm, inkl. Befestigungsschelle (erforderlich für Abluftbetrieb), zu beziehen im Fachhandel (z.B. einem Baumarkt).
- Vlies-Kohlefilter (erforderlich für Umluftbetrieb), Vliesmatte, zum Zuschneiden, Bestellnummer 151316.

Hinweis
für unsere Kunden in
Österreich:
Bitte wenden Sie sich an
die Fachberatungs-Hot-
line Ihres Versandhauses.