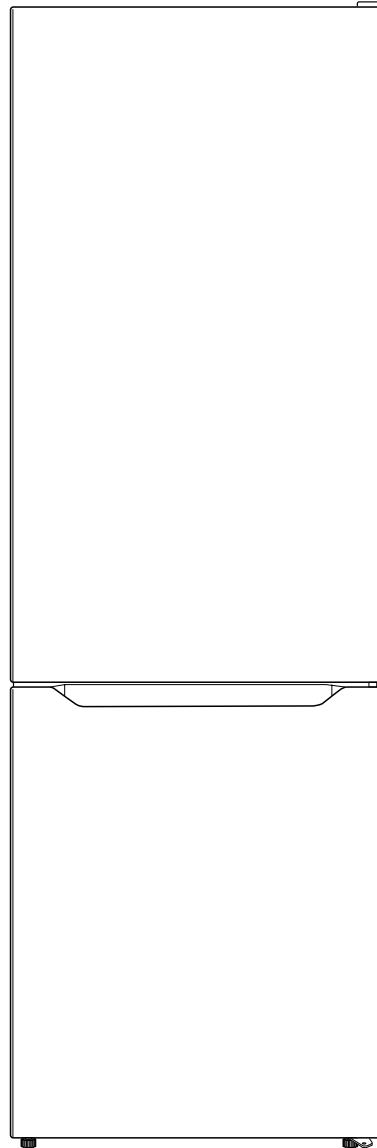


HKGK18860A2NFSS
HKGK18860A2NFW
HKGK18860A2NFBK
HKGK18860A2NFR



hanseatic

Gebrauchsanleitung

Anleitung/Version:
94304 20190617
Bestell-Nr.:
296 931, 385 572
339 644, 650 453
Nachdruck, auch auszugsweise,
nicht gestattet!

hanseatic

Kühl-Gefrier-Kombination

Inhaltsverzeichnis

Lieferung	DE-3	Fehlersuchtablette	DE-29
Verpackungs-Tipps	DE-3	Unser Service	DE-30
Lieferumfang	DE-3	Beratung, Bestellung und	
Lieferung kontrollieren	DE-3	Reklamation	DE-30
Geräteteile / Bedienelemente	DE-4	Reparaturen und Ersatzteile	DE-30
Zu Ihrer Sicherheit	DE-5	Umweltschutz	DE-31
Bestimmungsgemäßer Gebrauch	DE-5	Gerät entsorgen	DE-31
Begriffserklärung	DE-5	Unser Beitrag zum Schutz der	
Symbolerklärung	DE-5	Ozonschicht	DE-31
Sicherheitshinweise	DE-5	Produktdatenblatt	
Bedienung	DE-11	nach VO (EU) Nr. 1060/2010	DE-32
Bevor Sie beginnen	DE-11	Technische Daten	DE-33
Gerät ein- und ausschalten	DE-11		
Temperatur einstellen	DE-11		
Ablagen und Türfächer	DE-12		
Nahrungsmittel kühlen	DE-13		
Tipps für das Kühlen	DE-13		
Qualität erhalten	DE-14		
Nahrungsmittel einfrieren /			
Tiefkühlkost lagern	DE-15		
Einfrieren	DE-16		
Tiefkühlkost lagern	DE-17		
Lebensmittel auftauen	DE-17		
Eiswürfel bereiten	DE-18		
Pflege und Wartung	DE-19		
Außenwände reinigen	DE-19		
Abtauen	DE-19		
Kühlbereich reinigen	DE-19		
Gefrierbereich reinigen	DE-20		
LED auswechseln	DE-20		
Inbetriebnahme	DE-21		
Voraussetzung zur Inbetriebnahme	DE-21		
Transportieren und auspacken	DE-21		
Geeigneten Standort wählen	DE-21		
Gerät aufstellen und ausrichten	DE-22		
Grundreinigung	DE-22		
Gerät anschließen	DE-22		
Türanschlag wechseln	DE-24		



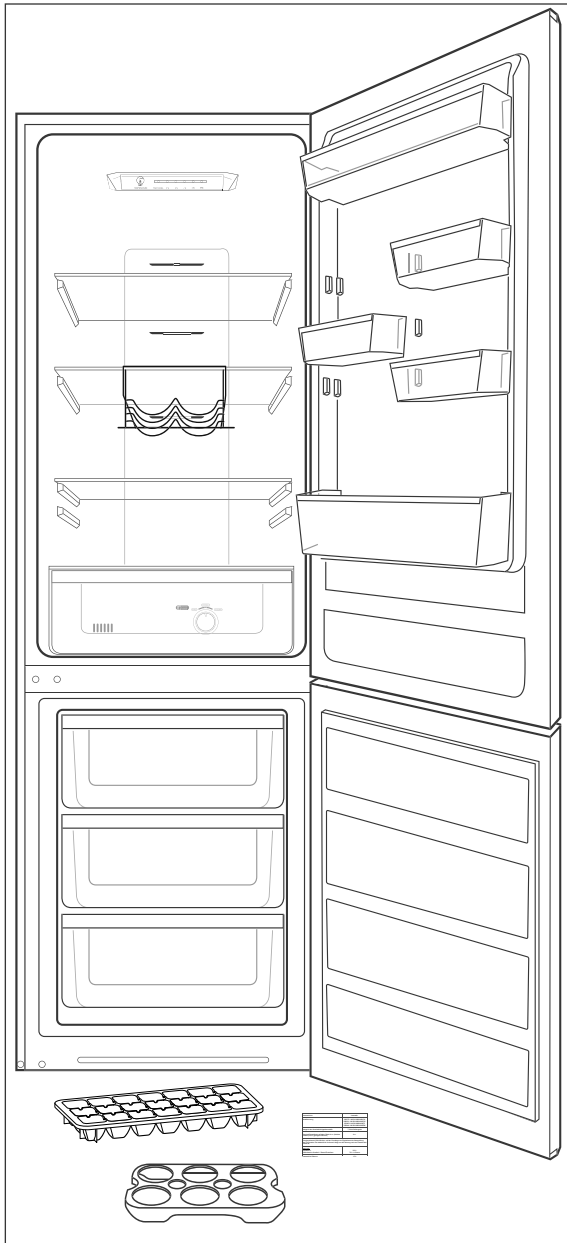
Informationen zum Aufstellen und zur Erstinbetriebnahme finden Sie ab Seite DE-21.



Bevor Sie das Gerät benutzen, lesen Sie bitte zuerst die Sicherheitshinweise und die Gebrauchsanleitung aufmerksam durch. Nur so können Sie alle Funktionen sicher und zuverlässig nutzen. Beachten Sie unbedingt auch die nationalen Vorschriften in Ihrem Land, die zusätzlich zu den in dieser Anleitung genannten Vorschriften gültig sind.

Bewahren Sie alle Sicherheitshinweise und Anweisungen für die Zukunft auf. Geben Sie alle Sicherheitshinweise und Anweisungen an den nachfolgenden Verwender des Produkts weiter.

Lieferung



Verpackungs-Tipps



Sollten es Ihre räumlichen Verhältnisse zulassen, empfehlen wir Ihnen, die Verpackung zumindest während der Garantiezeit aufzubewahren. Sollte das Gerät zur Reparatur eingeschickt werden müssen, ist es nur in der Originalverpackung ausreichend geschützt.

Wenn Sie sich von der Verpackung trennen möchten, entsorgen Sie diese bitte umweltfreundlich.

Lieferumfang

1× Kühl-Gefrier-Kombination

Kühlbereich:

- 3× Glasablage
- 1× Flaschenablage
- 1× Glasablage als Abdeckung für die Obst-/Gemüseschublade
- 1× Obst-/Gemüseschublade
- 2× Große Türablage
- 3× Kleine Türablage

Gefrierbereich:

- 2× Glasablage
- 3× Schublade

1× Eiswürfelbehälter

1× Eierablage

2× Metallverstärkung (für Türschlagwechsel)

1× Gebrauchsanleitung

Lieferung kontrollieren

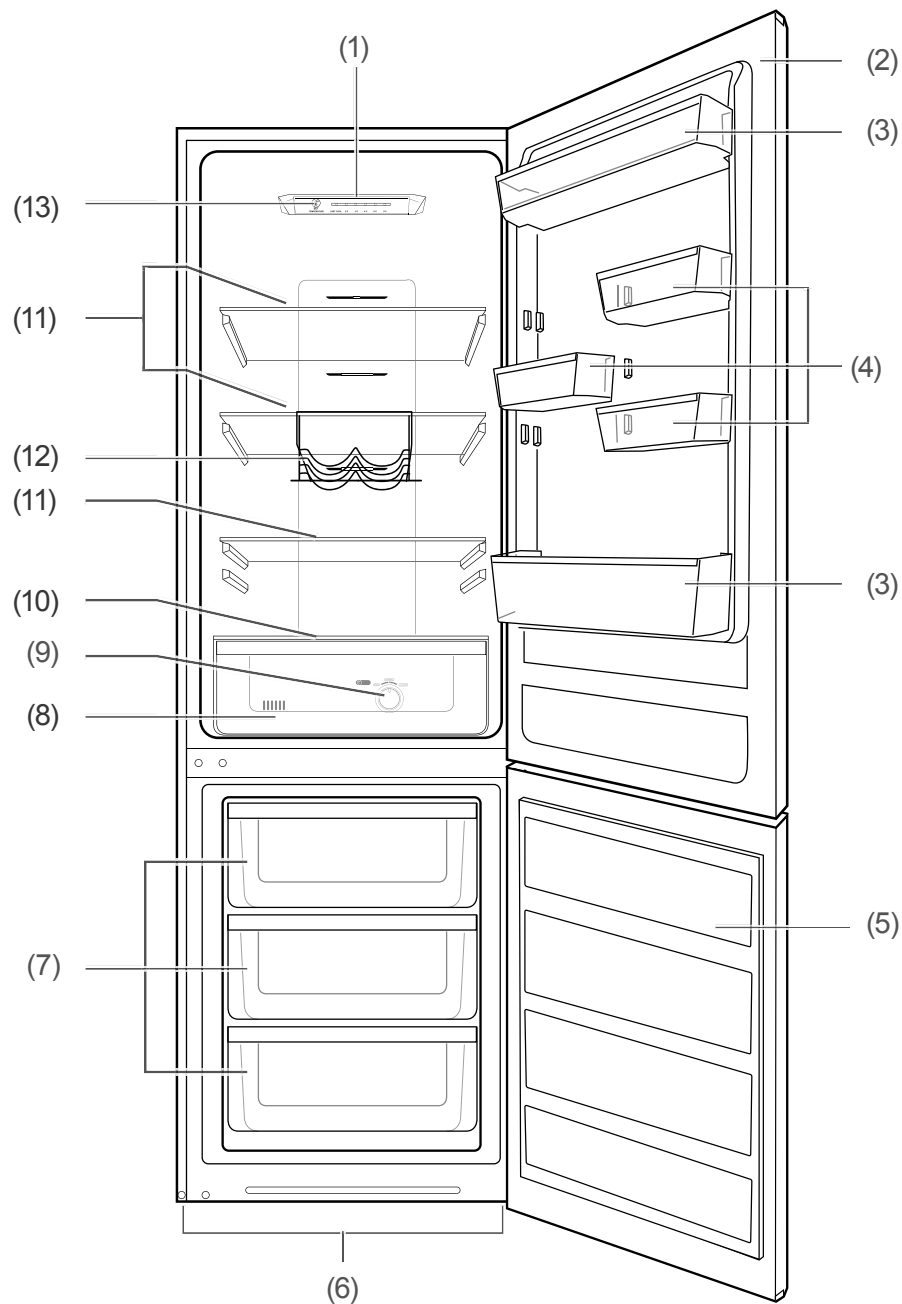
1. Transportieren Sie das Gerät an einen geeigneten Standort und packen Sie es aus (siehe „Inbetriebnahme“ auf Seite DE-21).
2. Prüfen Sie, ob die Lieferung vollständig ist.
3. Kontrollieren Sie, ob das Gerät Transportschäden aufweist.
4. Sollte die Lieferung unvollständig sein oder das Gerät einen Transportschaden aufweisen, nehmen Sie bitte Kontakt mit unserem Service auf (siehe „Unser Service“ auf Seite DE-30).

! WARNUNG!

Stromschlaggefahr!

Nie ein beschädigtes Gerät in Betrieb nehmen.

Geräteteile / Bedienelemente



- | | |
|--|---|
| (1) Temperaturregler Kühlbereich mit Innenraumbeleuchtung | (8) Gemüseschublade |
| (2) Kühlbereichstür | (9) Temperaturregler Gefrierbereich |
| (3) große Türablagen | (10) Glasablage als Abdeckung für die Gemüseschublade |
| (4) kleine Türablagen | (11) Glasablagen im Kühlbereich |
| (5) Gefrierbereichstür | (12) Flaschenablage |
| (6) Schraubfüße (im Bild nicht sichtbar) | (13) Taster „Set“ |
| (7) Schubladen im Gefrierbereich | |

Zu Ihrer Sicherheit

Bestimmungsgemäßer Gebrauch

Das Gerät ist geeignet, um frische Lebensmittel zu kühlen, handelsübliche Tiefkühlkost einzulagern, zum Tiefgefrieren frischer, zimmerwarmer Lebensmittel sowie zur Eisbereitung.

Das Gerät ist nur zur Verwendung im privaten Haushalt bestimmt.

Verwenden Sie das Gerät ausschließlich wie in dieser Gebrauchsanleitung beschrieben. Jede andere Verwendung gilt als nicht bestimmungsgemäß und kann zu Sachschäden oder sogar zu Personenschäden führen. Der Hersteller übernimmt keine Haftung für Schäden, die durch nicht bestimmungsgemäßen Gebrauch entstanden sind.

Begriffserklärung

Folgende Signalbegriffe finden Sie in dieser Gebrauchsanleitung.

WARNUNG


Dieser Signalbegriff bezeichnet eine Gefährdung mit einem mittleren Risiko-grad, die, wenn sie nicht vermieden wird, den Tod oder eine schwere Verletzung zur Folge haben kann.

VORSICHT

Dieser Signalbegriff bezeichnet eine Gefährdung mit einem niedrigen Risiko-grad, die, wenn sie nicht vermieden wird, eine geringfügige oder mäßige Verletzung zur Folge haben kann.

HINWEIS

Dieser Signalbegriff warnt vor möglichen Sachschäden.

 Dieses Symbol verweist auf nützliche Zusatzinformationen.

Symbolerklärung



Vorsicht: Brandgefahr / brennbare Materialien

Sicherheitshinweise

In diesem Kapitel finden Sie allgemeine Sicherheitshinweise, die Sie zu Ihrem eigenen Schutz und zum Schutz Dritter stets beachten müssen. Beachten Sie auch die Warnhinweise in den einzelnen Kapiteln zu Bedienung etc.

WARNUNG

Risiken im Umgang mit elektrischen Haushaltsgeräten

Stromschlaggefahr!

Das Berühren von spannungsführenden Teilen kann zu schweren Verletzungen oder zum Tod führen.

- Gerät nur in Innenräumen verwenden. Nicht in Feuchträumen oder im Regen betreiben.
- Gerät nicht in Betrieb nehmen oder weiter betreiben, wenn es
 - sichtbare Schäden aufweist, z.B. die Anschlussleitung defekt ist,
 - Rauch entwickelt oder verbrannt riecht,

– ungewohnte Geräusche von sich gibt.

In einem solchen Fall Netzstecker aus der Steckdose ziehen bzw. Sicherung heraus-schrauben/ausschalten und unseren Service kontaktieren (siehe Seite DE-30).

- Das Gerät entspricht der Schutzklasse I und darf nur an eine Steckdose mit ordnungsgemäß installiertem Schutzleiter angeschlossen werden. Beim Anschließen darauf achten, dass die richtige Spannung anliegt. Nähere Informationen hierzu finden Sie auf dem Typenschild.
- Der Anschluss an eine Zeitschaltuhr oder ein separates Fernwirkssystem zur Fernüberwachung und -steuerung ist unzulässig.
- Die vollständige Trennung vom Stromnetz erfolgt bei diesem Gerät nur durch Ziehen des Netzsteckers. Gerät daher nur an eine gut zugängliche Steckdose anschließen, damit es im Störfall schnell vom Stromnetz getrennt werden kann.
- Falls der Netzstecker nach dem Aufstellen nicht mehr zugänglich ist, muss eine allpolige Trennvorrichtung gemäß Überspannungskategorie III in der Hausinstallation mit mindestens 3 mm Kontaktabstand vorgeschaltet sein; hierzu zählen Sicherungen, LS-Schalter und Schütze.
- Netzanschlussleitung nicht knicken oder klemmen und nicht über scharfe Kanten legen. Die Folge kann ein Kabelbruch sein.
- Bei der Aufstellung des Gerätes ist sicherzustellen, dass die Netzanschlussleitung nicht eingeklemmt oder beschädigt wird.
- Ortsveränderliche Mehrfachsteckdosen oder Netzteile nicht an der Rückseite der Geräte platzieren.
- Gerät, Netzstecker und Netzanschlussleitung von offenem Feuer und heißen Flächen fernhalten.
- Immer am Netzstecker selbst, nicht an der Netzanschlussleitung anfassen.
- Netzstecker niemals mit feuchten Händen anfassen.
- Netzanschlussleitung und -stecker nie in Wasser oder andere Flüssigkeiten tauchen.
- Wenn die Netzanschlussleitung des Geräts beschädigt ist, muss sie durch den Hersteller, dessen Kundendienst oder eine qualifizierte Fachkraft ausgetauscht werden.
- Eingriffe und Reparaturen am Gerät dürfen ausschließlich autorisierte Fachkräfte vornehmen (siehe „Unser Service“ auf Seite DE-30).
- Wenn eigenständige oder unsachgemäße Reparaturen am Gerät vorgenommen werden, können Sach- und Personenschäden entstehen und die Haftungs- und Garantieansprüche verfallen. Niemals versuchen, das defekte – oder vermeintlich defekte – Gerät selbst zu reparieren.
- In diesem Gerät befinden sich elektrische und mechanische Teile, die zum Schutz gegen Gefahrenquellen unerlässlich sind. Bei Reparaturen dürfen ausschließlich Teile verwendet werden, die den ursprünglichen Gerätedaten entsprechen.
- Im Fehlerfall sowie vor umfangreichen Reinigungsarbeiten den Netz-

stecker ziehen bzw. die Sicherung ausschalten/herausdrehen.

- Keine Gegenstände in oder durch die Gehäuseöffnungen stecken und sicherstellen, dass auch Kinder keine Gegenstände einstecken können.
- Gerät regelmäßig auf Schäden prüfen.

Risiken für Kinder

Erstickungsgefahr!

Kinder können sich in der Verpackungsfolie verfangen oder Kleinteile verschlucken und ersticken.

- Kinder nicht mit der Verpackungsfolie spielen lassen.
- Kinder daran hindern, Kleinteile vom Gerät abzuziehen oder aus dem Zubehörbeutel zu nehmen und in den Mund zu stecken.

Risiken im Umgang mit chemischen Stoffen

Explosionsgefahr!

Unsachgemäßer Umgang mit chemischen Stoffen kann zu Explosionen führen.

- Keine explosiven Stoffe oder Sprühdosen mit brennbaren Treibmitteln im Gerät lagern, da sie zündfähige Gas-Luft-Gemische zur Explosion bringen können.
- Zum Abtauen auf keinen Fall Abtausprays verwenden. Sie können explosive Gase bilden.

VORSICHT

Risiken für bestimmte Personengruppen

Gefahren für Kinder und Personen mit eingeschränkten physischen, sensorischen oder geistigen Fähigkeiten!

- Dieses Gerät kann von Kindern ab 8 Jahren und darüber sowie von Personen mit verringerten physischen, sensorischen oder mentalen Fähigkeiten oder Mangel an Erfahrung und Wissen benutzt werden, wenn sie beaufsichtigt oder bezüglich des sicheren Gebrauchs des Gerätes unterwiesen wurden und die daraus resultierenden Gefahren verstehen. Kinder ab 3 Jahren und jünger als 8 Jahre dürfen das Kühl-/Gefriergerät be- und entladen. Kinder dürfen nicht mit dem Gerät spielen. Reinigung und Benutzer-Wartung dürfen nicht von Kindern ohne Beaufsichtigung durchgeführt werden.
- Sicherstellen, dass Kinder keinen Zugriff auf das Gerät haben, wenn sie unbeaufsichtigt sind.

Risiken im Umgang mit Kühl- und Gefriergeräten

Brandgefahr!

Unsachgemäßer Umgang mit dem Gerät kann zu einem Brand und zu Sachschäden führen.

- Gerät nur an eine ordnungsgemäß installierte Schutzkontakt-Steckdose anschließen.
- Der Anschluss an eine Steckdosenleiste oder eine Mehrfachsteckdose ist unzulässig.

- Belüftungsöffnungen im Gerätegehäuse oder im Einbauehäuse nicht verschließen.
- Gerät nicht direkt an die Wand stellen. Halten Sie die Mindestabstände ein (siehe „Geeigneten Standort wählen“ auf Seite DE-21).

Gefahren durch Kältemittel!

Im Kältemittelkreislauf Ihres Gerätes befindet sich das umweltfreundliche, aber brennbare Kältemittel R600a (Isobutan).

- Mechanische Eingriffe in das Kältesystem sind nur autorisierten Fachkräften erlaubt.
- Den Kältemittelkreislauf nicht beschädigen, z. B. durch Aufstechen der Kältemittelkanäle des Verdampfers mit scharfen Gegenständen, Abknicken von Rohrleitungen usw.
- Herausspritzendes Kältemittel ist brennbar und kann zu Augenschäden führen. In diesem Fall die Augen unter klarem Wasser spülen und sofort einen Arzt rufen.
- Damit im Fall einer Leckage des Kältemittelkreislaufs kein zündfähiges Gas-Luft-Gemisch entstehen kann, muss der Aufstellraum laut Norm EN 378 eine Mindestgröße von 1 m³ je 8 g Kältemittel haben. Die Menge des Kältemittels in Ihrem Gerät finden Sie in den Technischen Daten am Ende der Gebrauchsanleitung.

Verletzungsgefahr!

Unsachgemäßer Umgang mit dem Gerät kann zu Verletzungen führen.

- Das Gerät ist schwer und unhandlich. Beim Transport und Einbau die Hilfe einer weiteren Person in Anspruch nehmen.
- Prüfen, ob Transportwege und Aufstellort frei von Hindernissen sind (z. B. geschlossene Türen oder auf dem Boden liegende Gegenstände).
- Sockel, Schubfächer, Türen etc. nicht als Trittbrett oder zum Abstützen verwenden.
- Keine schweren Gegenstände auf dem Gerät abstellen, sie könnten herunterfallen und Verletzungen verursachen.
- Netzanschlussleitung so verlegen, dass sie nicht zur Stolperfalle wird.

Gesundheitsgefahr!

Verunreinigte Lebensmittel können gesundheitliche Schäden verursachen.

- Wenn die Tür für eine längere Zeit geöffnet wird, kann es zu einem erheblichen Temperaturanstieg in den Fächern des Gerätes kommen.
- Die Flächen, die mit Lebensmitteln und zugänglichen Ablaufsystemen in Berührung kommen können, regelmäßig reinigen.
- Rohes Fleisch und Fisch in geeigneten Behältern im Kühlschrank so aufbewahren, dass es andere Lebensmittel nicht berührt oder auf diese tropft.
- Zwei-Sterne-Gefrierfächer sind für die Aufbewahrung von bereits eingefrorenen Lebensmitteln und die Aufbewahrung oder Zubereitung von Speiseeis oder Eiswürfeln geeignet.

- Ein-, Zwei- und Drei-Sterne-Fächer sind nicht für das Einfrieren von frischen Lebensmitteln geeignet.
- Wenn das Kühl-/Gefriergerät längere Zeit leer steht, das Gerät ausschalten, abtauen, reinigen und die Tür offen lassen, um Schimmelbildung zu vermeiden.

Gesundheitsgefahr!!

Durch falsche Handhabung, unzureichende Kühlung oder Überlagerung können die eingelagerten Lebensmittel verderben. Bei Verzehr besteht die Gefahr einer Lebensmittelvergiftung!

- Insbesondere rohes Fleisch und Fisch ausreichend verpacken, damit danebenliegende Lebensmittel nicht durch Salmonellen o. Ä. kontaminiert werden.
- Die von den Lebensmittelherstellern empfohlenen Lagerzeiten einhalten.
- Beachten, dass sich die Lagerzeit des Gefrierguts aufgrund eines Temperaturanstiegs im Geräteinneren verkürzen kann (Abtauen, Reinigen oder Stromausfall).
- Bei längerem Stromausfall oder einer Störung am Gerät das eingelagerte Gefriergut aus dem Gerät nehmen und in einem ausreichend kühlen Raum oder einem anderen Kühlgerät lagern max. Lagerzeit bei Störung: (siehe „Produktdatenblatt nach VO (EU) Nr. 1060/2010“ auf Seite DE-32).
- Nach einer Störung überprüfen, ob die eingelagerten Lebensmittel noch genießbar sind. Auf- oder angetaute Lebensmittel nicht wieder einfrieren, sondern sofort verbrauchen.
- Zur Bereitung von Eiswürfeln nur Trinkwasser verwenden.

Das Gerät arbeitet eventuell nicht einwandfrei, wenn es über längere Zeit zu geringer Umgebungstemperatur ausgesetzt wird. Es kann dann zu einem Temperaturanstieg im Inneren kommen.

- Immer die vorgeschriebene Umgebungstemperatur einhalten (siehe Produktdatenblatt am Ende dieser Gebrauchsanleitung).

Verletzungsgefahr durch Gefriergut!

Unsachgemäßer Umgang mit dem Gerät kann zu Verletzungen führen. Es besteht Verbrennungsgefahr durch Tieftemperaturen.

- Die Lebensmittel und die Innenwände des Gefrierbereichs haben eine sehr tiefe Temperatur. Nie mit nassen Händen berühren. Dies kann zu Hautverletzungen führen. Auch bei trockener Haut sind Hautschäden möglich.
- Eiswürfel oder Eis am Stiel vor dem Verzehr etwas antauen lassen, nicht direkt aus dem Gefrierbereich in den Mund nehmen.

HINWEIS

Beschädigungsgefahr!

Wenn das Gerät liegend transportiert wurde, kann Schmiermittel aus dem Kompressor in den Kühlkreislauf gelangt sein.

- Das Gerät möglichst nur vertikal transportieren.
- Vor Inbetriebnahme das Gerät 2 Stunden aufrecht stehen lassen. Währenddessen fließt das Schmiermittel in den Kompressor zurück.

Unsachgemäßer Umgang mit dem Gerät kann zu Sachschäden führen.

- Gerät nicht an den Tür ziehen oder heben.
- Gerät nur auf einem ebenen und festen Untergrund abstellen. Der Untergrund muss das Gewicht des gefüllten Gerätes tragen können.
- Beim Auspacken keine scharfen oder spitzen Gegenstände verwenden.
- Keine elektrischen Geräte innerhalb des Geräts betreiben, die nicht der vom Hersteller empfohlenen Bauart entsprechen.
- Keine elektrischen Geräte innerhalb des Kühlfachs betreiben, die nicht der vom Hersteller empfohlenen Bauart entsprechen.
- Zum Beschleunigen des Abtauvorgangs keine anderen mechanischen Einrichtungen oder sonstigen Mittel als die vom Hersteller empfohlenen benutzen.
- Innenbeleuchtung ausschließlich zur Beleuchtung des Geräteinneren verwenden. Sie ist nicht zur Beleuchtung eines Raumes geeignet.
- Keine Glas- oder Metallgefäße mit Wasser, Limonade, Bier etc. im Gefrierfach einlagern. Wasser dehnt sich im gefrorenen Zustand aus und kann den Behälter sprengen.
- Gefrierfach rechtzeitig abtauen, bevor sich eine Eis- und Reifschicht von mehr als 5 mm bildet. Bei zu starker Eisbildung steigt der Stromverbrauch und die Gefrierfachtür schließt eventuell nicht mehr dicht ab.
- Zum Beschleunigen des Abtauvorgangs keine anderen mechanischen Einrichtungen oder sonstigen Mittel als die vom Hersteller empfohlenen benutzen. Z. B. keine elektrischen Heizgeräte, Messer oder Geräte mit offener Flamme wie z. B. Kerzen verwenden. Die Wärmedämmung ist kratz- und hitzeempfindlich oder kann schmelzen.

■ Beim Reinigen beachten:

- Auf keinen Fall aggressive, körnige, soda-, säure-, lösemittelhaltige oder schmirgelnde Reinigungsmittel verwenden. Diese greifen die Kunststoffflächen an. Empfehlenswert sind Allzweckreiniger mit einem neutralen pH-Wert.
 - Türdichtungen und Geräteteile aus Kunststoff sind empfindlich gegen Öl und Fett. Verunreinigungen möglichst schnell entfernen.
 - Nur weiche Tücher verwenden.
 - Nach dem Ausschalten 5 Minuten warten. Erst danach das Gerät erneut einschalten.
 - Nur Originalzubehörteile verwenden.
-

Bedienung

Bevor Sie beginnen

- Lesen Sie das Kapitel „Zu Ihrer Sicherheit“ auf Seite DE-5 und alle Sicherheitshinweise dort.
- Stellen Sie das Gerät auf, und schließen Sie es an, wie im Kapitel „Inbetriebnahme“ auf Seite DE-21 beschrieben.

Gerät ein- und ausschalten

! HINWEIS

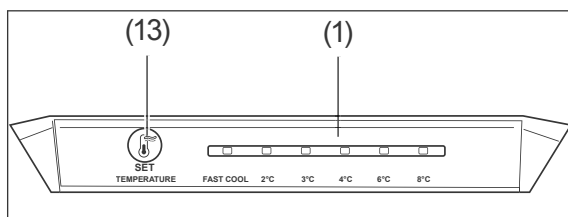
Beschädigungsgefahr!

Unsachgemäßer Umgang mit dem Gerät kann zu Sachschäden führen.

Innenbeleuchtung ausschließlich zur Beleuchtung des Geräteinneren verwenden. Sie ist nicht zur Beleuchtung eines Raumes geeignet.

Einschalten

So bald der Netzstecker in die Steckdose gesteckt wird, ist das Gerät eingeschaltet. Der Kompressor beginnt zu arbeiten, das Kältemittel strömt durch die Rohre, und Sie hören ein leises Rauschen.



- Benutzen Sie den Taster „Set“ (13), um die gewünschte Kühlraumtemperatur einzustellen.

i Macht das Gerät störende Geräusche, überprüfen Sie den festen Stand und entfernen Sie ggf. Gegenstände, die auf dem Gerät liegen.

Ausschalten

- Um das Gerät auszuschalten, ziehen Sie den Netzstecker

Temperatur einstellen

! WARNUNG

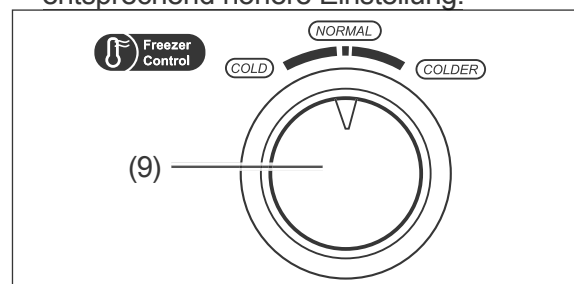
Gesundheitsgefahr!

Das Gerät arbeitet eventuell nicht einwandfrei, wenn es über längere Zeit zu geringer Umgebungstemperatur ausgesetzt wird. Es kann dann zu einem Temperaturanstieg im Kühl- und Gefrierbereich kommen.

- Immer die vorgeschriebene Umgebungstemperatur einhalten (siehe Produktdatenblatt am Ende dieser Gebrauchsanleitung).

Mit dem Taster „Set“ (13) können Sie die Temperatur im Kühlbereich einstellen.

- Wählen Sie zunächst eine mittlere Einstellung (z. B. 6 °C).
- Wählen Sie bei ansteigender Umgebungstemperatur, z.B. im Sommer, eine entsprechend höhere Einstellung.



Mit dem Temperaturregler (9) können Sie die Temperatur im Gefrierbereich einstellen. Um die Temperatur

- niedriger einzustellen, drehen Sie den Temperaturregler im Uhrzeigersinn.
- höher einzustellen, drehen Sie den Temperaturregler gegen den Uhrzeigersinn.

Verwenden Sie idealerweise 2 Kühl-/Gefrierthermometer, um die Kühlleistung zu kontrollieren.

Platzieren Sie eines

- oberhalb der Gemüseschublade (8) im Kühlbereich; die richtige Temperatur beträgt hier +6 °C.
- im Gefrierbereich; die ideale Lagertemperatur beträgt -18 °C.

Ablagen und Türfächer

Die Glasablagen (11), die Flaschenablage (12) sowie die Türablagen (3) und (4) lassen sich herausnehmen, die Türablagen (4) bei Bedarf anders anordnen.

1. Ablage bzw. Türablage anheben und herausnehmen.
2. Ablage bzw. Türablage an gewünschter Position von oben einsetzen.

Nahrungsmittel kühlen

! WARNUNG

Explosionsgefahr!

Unsachgemäßer Umgang mit dem Gerät kann zu Explosionen führen.

- Keine explosiven Stoffe oder Sprühdosen mit brennbaren Treibmitteln im Gerät lagern, da sie zündfähige Gas-Luft-Gemische zur Explosion bringen können.

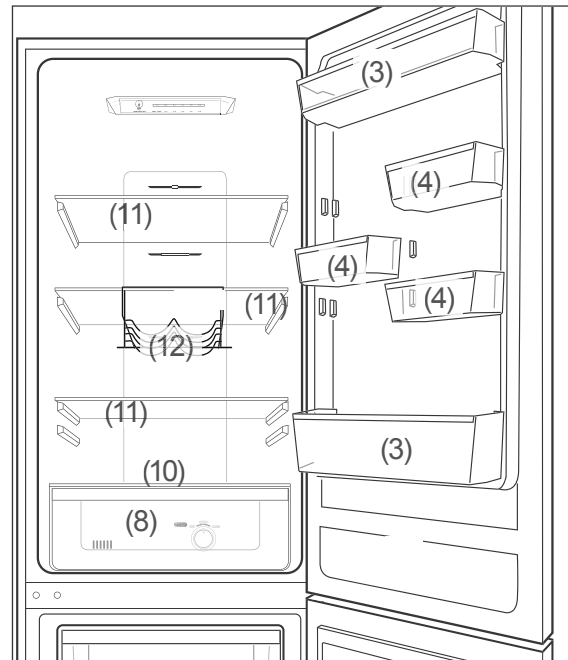
! VORSICHT

Gesundheitsgefahr!

Verunreinigte Lebensmittel können gesundheitliche Schäden verursachen.

- Wenn die Tür für eine längere Zeit geöffnet wird, kann es zu einem erheblichen Temperaturanstieg in den Fächern des Gerätes kommen.
- Die Flächen, die mit Lebensmitteln und zugänglichen Ablaufsystemen in Berührung kommen können, regelmäßig reinigen.
- Rohes Fleisch und Fisch in geeigneten Behältern im Kühlschrank so aufbewahren, dass es andere Lebensmittel nicht berührt oder auf diese tropft.
- Zwei-Sterne-Gefrierfächer sind für die Aufbewahrung von bereits eingefrorenen Lebensmitteln und die Aufbewahrung oder Zubereitung von Speiseeis oder Eiswürfeln geeignet.
- Ein-, Zwei- und Drei-Sterne-Fächer sind nicht für das Einfrieren von frischen Lebensmitteln geeignet.
- Wenn das Kühl-/Gefriergerät längere Zeit leer steht, das Gerät ausschalten, abtauen, reinigen und die Tür offen lassen, um Schimmelbildung zu vermeiden.

Tipps für das Kühlen



- Bestücken Sie den Kühlbereich so, dass er die Temperaturverhältnisse im Inneren optimal ausnutzt:
 - Legen Sie streichfähige Butter und Käse in das große Türfach (3) im oberen Kühlbereich. Dort ist die Temperatur am höchsten.
 - Lagern Sie Konserven, Gläser, kleine Flaschen und Eier in den kleinen Türfächern (4).
 - Stellen Sie Getränkekartons und Flaschen in das untere große Türfach (3). Stellen Sie volle Behälter dichter ans Scharnier, um die Belastung der Tür zu vermindern.
 - Legen Sie gut verschlossene Flaschen auf die Flaschenablage (12).
 - Legen Sie Gekochtes und Gebackenes auf die Glasablagen (11).
 - Legen Sie Frischfleisch, Wild, Geflügel, Speck, Wurst und rohen Fisch auf die Glasablage (10) über der Gemüseschublade (8). Dort ist die Temperatur am niedrigsten.
 - Legen Sie frisches Obst und Gemüse in die Gemüseschublade (8).
- Lagern Sie hochprozentigen Alkohol nur stehend und fest verschlossen.

- Lassen Sie warme Lebensmittel abkühlen, ehe Sie sie in den Kühlbereich stellen.
- Die Temperaturen im Gerät und damit der Energieverbrauch können ansteigen,
 - wenn die Türen häufig oder lange geöffnet werden.
 - wenn die vorgeschriebene Raumtemperatur über- oder unterschritten wird.
- Der Energieverbrauch ist auch abhängig vom gewählten Standort (nähere Informationen siehe Seite DE-21).

Qualität erhalten

- Damit Aroma und Frische der Nahrungsmittel im Kühlbereich erhalten bleiben, legen oder stellen Sie alle zu kühlenden Lebensmittel nur verpackt in den Kühlbereich. Verwenden Sie spezielle Kunststoffbehälter für Lebensmittel oder handelsübliche Folien.
- Legen Sie die Lebensmittel
 - so in den Kühlbereich, dass die Luft frei zirkulieren kann. Decken Sie die Ablagen nicht mit Papier o. Ä. ab.
 - nicht direkt an die Rückwand. Sie können sonst an der Rückwand festfrieren.

Nahrungsmittel einfrieren / Tiefkühlkost lagern

! WARNUNG

Explosionsgefahr!

Unsachgemäßer Umgang mit dem Gerät kann zur Explosion führen.

- Keine explosiven Stoffe oder Sprühdosen mit brennbaren Treibmitteln im Gerät lagern, da sie zündfähige Gas-Luft-Gemische zur Explosion bringen können.

! VORSICHT

Gesundheitsgefahr!

Durch falsche Handhabung, unzureichende Kühlung oder Überlagerung können die eingelagerten Lebensmittel verderben. Bei Verzehr besteht die Gefahr einer Lebensmittelvergiftung!

- Insbesondere rohes Fleisch und Fisch ausreichend verpacken, damit danebenliegende Lebensmittel nicht durch Salmonellen o. Ä. kontaminiert werden.
- Die von den Lebensmittelherstellern empfohlenen Lagerzeiten einhalten. Beachten, dass sich die Lagerzeit des Gefrierguts aufgrund eines Temperaturanstiegs im Geräteinneren verkürzen kann (Abtauen, Reinigen oder Stromausfall).
- Bei längerem Stromausfall oder einer Störung am Gerät das eingelagerte Gefriergut aus dem Gerät nehmen und in einem ausreichend kühlen Raum oder einem anderen Kühlgerät lagern (siehe „Produktdatenblatt nach VO (EU) Nr. 1060/2010“ auf Seite DE-32).
- Nach einer Störung überprüfen, ob die eingelagerten Lebensmittel noch genießbar sind. Auf- oder angetaute

Lebensmittel nicht wieder einfrieren, sondern sofort verbrauchen.

Verletzungsgefahr!

Unsachgemäßer Umgang mit dem Gerät kann zu Verletzungen führen. Verbrennungsgefahr durch Tieftemperaturen.

- Die Lebensmittel und die Innenwände des Gefrierbereichs haben eine sehr tiefe Temperatur. Nie mit nassen Händen berühren. Dies kann zu Hautverletzungen führen. Auch bei trockener Haut sind Hautschäden möglich.
- Eiswürfel oder Eis am Stiel vor dem Verzehr etwas antauen lassen, nicht direkt aus dem Gefrierbereich in den Mund nehmen.

i Wenn der Platz im Gefrierbereich in den Schubladen nicht ausreicht, können Sie die Schubladen herausnehmen.



Sollte dies nicht ausreichen, können Sie auch die Glasablagen (11) herausnehmen.

Einfrieren

Einfrieren heißt, frische, zimmerwarme Lebensmittel möglichst schnell – am besten „schockartig“ – bis in den Kern durchzufrieren. Bei zu langsamem Kühlen „erfrieren“ die Lebensmittel, d. h. die Struktur wird zerstört. Die Erhaltung von Konsistenz, Geschmack und Nährwert erfordert eine gleichmäßige Lagertemperatur von -18 °C .

Lebensmittel vorbereiten

- Frieren Sie nur qualitativ einwandfreie Lebensmittel ein.
- Frieren Sie frische und zubereitete Speisen ungesalzen und ungewürzt ein. Ungesalzen eingefrorene Lebensmittel haben eine längere Haltbarkeit.
- Lassen Sie zubereitete Lebensmittel abkühlen, bevor Sie sie einfrieren. Das spart nicht nur Energie, sondern vermeidet auch übermäßige Reifbildung im Gefrierbereich.
- Kohlensäurehaltige Getränke eignen sich nicht zum Einfrieren, da die Kohlensäure beim Einfrieren entweicht.

Die geeignete Verpackung

Wichtig beim Tiefgefrieren ist die Verpackung. Sie soll vor Oxidation, vor dem Eindringen von Mikroben, vor der Übertragung von Geruchs- und Geschmacksstoffen und Austrocknen (Gefrierbrand) schützen.

- Verwenden Sie nur Verpackungsmaterial, das widerstandsfähig, luft- und flüssigkeitsundurchlässig, nicht zu steif und zu beschriften ist. Es sollte als Gefrierpackung ausgewiesen sein.

Das Portionieren

- Möglichst flache Portionen formen, diese frieren schneller bis in den Kern durch.
- Luft aus dem Gefrierbeutel herausstreichen, denn sie begünstigt das Austrocknen und nimmt Platz weg.
- Zum Verschließen Plastik-Clips, Gummiringe oder Klebebänder verwenden.

- Flüssigkeitsbehälter max. zu $\frac{3}{4}$ füllen, denn beim Frieren dehnt sich Flüssigkeit aus.
- Keine Glas- oder Metallgefäße mit Flüssigkeit lagern. Behälter kann bersten.
- Hochprozentigen Alkohol nur fest verschlossen einfrieren.
- Gefriergut nach Art, Menge, Einfrier- und Verfalldatum kennzeichnen. Benutzen Sie möglichst wischfeste Filzschreiber oder Klebeetiketten.

So bestücken Sie richtig

Maximales Gefriervermögen

Halten Sie das maximale Gefriervermögen ein. Sie finden die Angabe „Gefriervermögen in kg/24h“ im Datenblatt auf Seite DE-32.

Kleinere Mengen einfrieren

- bis 2 kg: Sobald die Temperatur im Gefrierbereich bei -18 °C liegt, können Sie frische, zimmerwarme Lebensmittel einfrieren.
- über 2 kg: Die frische Ware darf keinen Kontakt mit dem bereits eingelagerten Gefriergut bekommen, da dieses sonst antauen kann. Lässt sich der Kontakt mit dem eingelagerten Gefriergut nicht vermeiden, empfehlen wir, vor dem Einfrieren der frischen Ware eine Kältereserve im Gefrierbereich zu schaffen, also die Temperatur im Gefrierbereich weiter abzusenken.

Nach dem Einlagern der frischen Ware steigt die Temperatur im Gefrierbereich kurzfristig an. Nach weiteren 24 Stunden ist die Ware bis in den Kern gefroren.

Haltbarkeit von Gefriergut

Die maximal zulässige Lagerdauer ist von der Qualität der Lebensmittel, deren Vorbehandlung bis zum Einfrieren und den Qualitätsansprüchen des einzelnen Haushaltes abhängig. Für fettere Lebensmittel gelten die kürzeren Zeiten.

Richtwerte	
Art	Monate
Butter	2–3
Eis	2–3
Fertiggerichte	2–3
Fisch	2–6
Gebäck	2–3
Geflügel	6–12
Gemüse	6–12
Käse	2–6
Obst	6–12
Pilze	6–8
Rindfleisch	6–12
Schweinefleisch	2–6
Torte	4–6
Wild	4–8
Wurst	2–4

Tiefkühlkost lagern

Auf dem Weg vom Hersteller in Ihr Gefriergerät darf die Tiefkühlkette nicht unterbrochen werden. Die Temperatur des Gefrierguts muss stets mindestens -18°C betragen.

Kaufen Sie deshalb keine Ware, die

- in bereiften, stark vereisten Truhen liegt.
- oberhalb der vorgeschriebenen Markierungsmarke gestapelt ist.
- teilweise verklumpt ist (vor allem bei Beeren und Gemüse leicht festzustellen).
- Schnee und Saftspuren aufweist.


Transportieren Sie Tiefkühlkost in Spezialboxen aus Styropor oder in Isoliertaschen.

Beachten Sie Lagerbedingungen und -zeiten auf der Verpackung

Lebensmittel auftauen

Beachten Sie folgende Grundregeln, wenn Sie Lebensmittel auftauen:

- Um Lebensmittel aufzutauen, nehmen Sie sie aus dem Gefrierraum und lassen Sie sie am besten bei Raumtemperatur oder im Kühlschrank auftauen.
- Um Lebensmittel schnell aufzutauen, nutzen Sie z. B. die Auftaufunktion Ihrer Mikrowelle. Beachten Sie dabei die Herstellerangaben und beachten Sie, dass sich so vermehrt Bakterien und Keime bilden können.
- Bereiten Sie aufgetaute Lebensmittel so schnell wie möglich zu.
- Entsorgen Sie die Auftauflüssigkeit.
- Wenn Sie nur einen Teil einer Packung auftauen möchten, entnehmen Sie diesen und schließen Sie die Packung sofort wieder. Dadurch beugen Sie „Gefrierbrand“ vor und vermindern die Eisbildung am verbleibenden Lebensmittel.
- Tauen Sie Fleisch, Geflügel und Fisch immer im Kühlschrank auf. Achten Sie darauf, dass das Gefriergut nicht in der eigenen Auftauflüssigkeit liegt.

 Bereiten Sie aufgetaute Lebensmittel so schnell wie möglich zu. Entsorgen Sie die Auftauflüssigkeit.

Eiswürfel bereiten

VORSICHT


Gesundheitsgefahr!

Der Verzehr von Eiswürfeln, die mit verunreinigtem oder abgestandenem Wasser bereitet wurden, kann die Gesundheit gefährden! Durch falsche Handhabung besteht die Gefahr einer Lebensmittelvergiftung.

- Zur Bereitung von Eiswürfeln nur frisches Trinkwasser verwenden.
-

- Füllen Sie den mitgelieferten Eiswürfelbehälter zu $\frac{3}{4}$ mit frischem Trinkwasser, und legen Sie ihn waagrecht in den Gefrierraum.

Die Eiswürfel lösen sich am besten, indem Sie den Eiswürfelbehälter verwinden oder kurze Zeit unter fließendes Wasser halten

 Die Eiswürfel lösen sich am besten, indem Sie den Eiswürfelbehälter leicht biegen oder kurze Zeit unter fließendes Wasser halten.

Pflege und Wartung

WARNUNG

Stromschlaggefahr!

Das Berühren von spannungsführenden Teilen kann zu schweren Verletzungen oder zum Tod führen.

- Vor dem Reinigen den Netzstecker aus der Steckdose ziehen bzw. die Sicherung ausschalten/herausdrehen.
 - Beim Herausziehen des Netzsteckers immer am Netzstecker selbst anfassen, nicht an der Netzanschlussleitung ziehen.
-

VORSICHT

Gefahren für Kinder und Personen mit eingeschränkten physischen, sensorischen oder geistigen Fähigkeiten!

- Reinigung und Benutzer-Wartung dürfen nicht durch Kinder durchgeführt werden, es sei denn, sie werden beaufsichtigt.
-

HINWEIS

Beschädigungsgefahr!

Die Oberflächen und Geräteteile werden durch ungeeignete Behandlung beschädigt.

- Auf keinen Fall aggressive, körnige, soda-, säure-, lösemittelhaltige oder schmirgelnde Reinigungsmittel verwenden. Diese greifen die Kunststoffflächen an. Empfehlenswert sind Allzweckreiniger mit einem neutralen pH-Wert.
 - Türdichtungen und Geräteteile aus Kunststoff sind empfindlich gegen Öl und Fett. Verunreinigungen möglichst schnell entfernen.
 - Nur weiche Tücher verwenden.
-

Die Türdichtungen müssen regelmäßig kontrolliert werden, damit keine warme Luft in das Gerät eindringt.

1. Klemmen Sie zur Prüfung ein dünnes Stück Papier an verschiedenen Stellen ein. Das Papier muss sich an allen Stellen gleich schwer durchziehen lassen.
2. Falls die Dichtung nicht überall gleichmäßig anliegt: Erwärmen Sie die Dichtung an den entsprechenden Stellen vorsichtig mit einem Haartrockner und ziehen Sie sie mit den Fingern etwas heraus.
3. Reinigen Sie verschmutzte Dichtungen nur mit klarem Wasser.

Außenwände reinigen

- Lackierte Oberflächen
Verwenden Sie nur eine leichte pH-neutrale Seifenlauge.
- Edelstahl-Oberflächen
Verwenden Sie spezielle Edelstahl-Reiniger aus dem Fachhandel. Niemals Politur verwenden.

Abtauen

Dies ist nicht notwendig, denn Ihr Gerät besitzt eine Abtau-Automatik. Reif und Eis werden automatisch abgetaut und das Tauwasser auf der Rückseite des Geräts in einer Tauwasserschale gesammelt. Durch die Wärme des Motors verdunstet das Tauwasser.

Kühlbereich reinigen

1. Ziehen Sie den Netzstecker.
2. Nehmen Sie das Kühlgut heraus, und stellen Sie es in einen kühlen Raum.
3. Nehmen Sie die Gemüseschublade, die Türablagen und die Glasablagen heraus, und reinigen Sie alle Teile in lauwarmem

- Spülwasser. Trocknen Sie danach alles gründlich ab.
4. Wischen Sie den Innenraum mit warmem Wasser und Spülmittel aus. Geben Sie beim Nachwischen einige Tropfen Essig ins Wasser, um Schimmelbildung vorzubeugen. Wischen Sie den Innenraum trocken und lassen Sie die Tür zum Lüften noch einige Zeit offen.
 5. Reinigen Sie die Türdichtung nur mit klarem Wasser. Sie ist empfindlich gegen Öl und Fett.
 6. Setzen Sie die Glasablagen, die Schublade und die Türablagen wieder ein.
 7. Legen Sie die Lebensmittel in den Kühlbereich zurück.
 8. Stecken Sie den Netzstecker wieder ein, und stellen Sie den Temperaturregler (1) auf die gewünschte Einstellung ein.

Gefrierbereich reinigen

! HINWEIS

Beim Reinigen beachten:

- Auf keinen Fall aggressive, körnige, soda- oder lösemittelhaltige oder schmirgelnde Putzmittel verwenden. Wir empfehlen Allzweckreiniger mit einem neutralen pH-Wert.
- Die Türdichtung ist empfindlich gegen Öl und Fett – das Gummi wird dadurch porös und spröde.
- Die Oberflächen werden durch ungeeignete Reinigungsmittel beschädigt. Pflegemittel nur für die Außenflächen verwenden.
- Nur weiche Tücher verwenden.

1. Stellen Sie mindestens 3 Stunden vor dem Reinigen den Temperaturregler (9) auf „COLDER“. Die Tiefkühlkost erhält so eine Kältereserve und taut nicht so schnell auf.

2. Ziehen Sie den Netzstecker aus der Steckdose.
3. Nehmen Sie die Lebensmittel aus dem Kühlschrank und das Gefriergut aus dem Gefrierbereich heraus.
4. Sorgen Sie dafür, dass Ihre Lebensmittel ausreichend gekühlt bleiben.
5. Nehmen Sie die Schubladen (7) aus dem Gefrierbereich heraus. Waschen Sie sie in warmem Wasser mit Spülmittel und trocknen Sie sie gründlich ab.
6. Wischen Sie den Innenraum mit warmem Wasser und Spülmittel aus. Geben Sie beim Nachwischen einige Tropfen Essig ins Wasser, um Schimmelbildung vorzubeugen.
7. Reinigen Sie die Türdichtung nur mit klarem Wasser. Sie ist empfindlich gegen Öl und Fett.
8. Reiben Sie alles, einschließlich der Türdichtung, gründlich trocken, und lüften Sie kurze Zeit durch.
9. Setzen Sie die Schubladen (7) wieder ein, und legen Sie die Lebensmittel zurück in den Kühl- bzw. Gefrierbereich.
10. Stecken Sie den Netzstecker wieder in die Steckdose, und drehen Sie den Temperaturregler auf Stufe „COLDER“.
11. Sobald eine Temperatur von -18 °C erreicht ist, drehen Sie den Temperaturregler wieder in die übliche Position „NORMAL“.

LED auswechseln

! HINWEIS

Die Kühlschrankbeleuchtung dient ausschließlich zur Beleuchtung des Geräte-Innenraums.

- Die Innenbeleuchtung nicht zur Beleuchtung eines Raumes verwenden.

Sollte die LED defekt sein, darf sie nur von einem Service-Techniker gewechselt werden.

Inbetriebnahme

Bevor Sie das Gerät in Betrieb nehmen

- Lesen Sie das Kapitel „Zu Ihrer Sicherheit“ auf Seite DE-5 und alle Sicherheitshinweise dort.

Transportieren und auspacken

WARNUNG

Erstickungsgefahr!

Kinder können sich in der Verpackungsfolie verfangen oder Kleinteile verschlucken und ersticken.

- Kinder nicht mit der Verpackungsfolie spielen lassen.
- Kinder daran hindern, Kleinteile vom Gerät abzuziehen oder aus dem Zubehörbeutel zu nehmen und in den Mund zu stecken.

VORSICHT

Verletzungsgefahr!

Unsachgemäßer Umgang mit dem Gerät kann zu Verletzungen führen.

- Das Gerät ist schwer und unhandlich. Beim Transport und Einbau die Hilfe einer weiteren Person in Anspruch nehmen.
- Gemüsefach, Tür etc. nicht als Trittbrett oder zum Abstützen verwenden.

HINWEIS

Beschädigungsgefahr!

Unsachgemäßer Umgang mit dem Gerät kann zu Beschädigungen führen.

- Das Gerät möglichst nicht in die Horizontale kippen.
- Zum Auspacken keine scharfen oder spitzen Gegenstände verwenden.

- Transportieren Sie das Gerät mithilfe einer Transportkarre oder einer zweiten Person.
- Packen Sie das Gerät aus und entfernen Sie vorsichtig alle Verpackungsteile, Kunststoffprofile, Klebestreifen, Schutzfolien und Schaumpolster innen, außen und auf der Geräterückseite.

Geeigneten Standort wählen

WARNUNG

Gesundheitsgefahr!

Das Gerät arbeitet eventuell nicht einwandfrei, wenn es über längere Zeit zu geringer Umgebungstemperatur ausgesetzt wird. Es kann dann zu einem Temperaturanstieg im Kühl- und Gefrierbereich kommen.

- Immer die vorgeschriebene Umgebungstemperatur einhalten (siehe Produktdatenblatt am Ende dieser Gebrauchsanleitung).

VORSICHT

Gefahren durch Kältemittel!

- Den Kältekreislauf nicht beschädigen, z.B. durch Aufstechen der Kältemittelkanäle des Verdampfers mit scharfen Gegenständen, Abknicken von Rohrleitungen usw.
- Herausspritzendes Kältemittel ist brennbar und kann zu Augenschäden führen. Spülen Sie in diesem Fall die Augen unter klarem Wasser und rufen Sie sofort einen Arzt.

Damit im Fall einer Leckage des Kältemittelkreislaufs kein zündfähiges Gas-Luft-Gemisch entstehen kann, muss der Aufstellraum laut Norm EN 378 eine Mindestgröße von 1 m³ je 8 g Kältemittel haben. Für dieses Gerät ergibt

sich daraus eine minimale Raumgröße von 6 m³.

Gut geeignet sind Standorte, die trocken, gut belüftet und möglichst kühl sind.

Ungünstig sind Standorte mit direkter Sonneneinstrahlung oder unmittelbar neben einem Ofen, Herd oder Heizkörper.

Diese Mindestabstände müssen eingehalten werden:

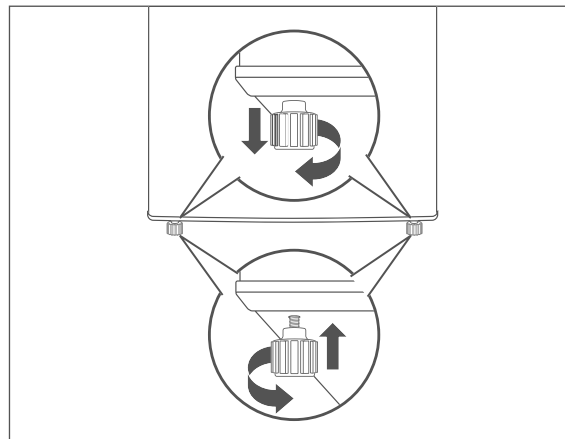
- zu Elektroherden 3 cm
- zu Öl- und Kohleherden 30 cm
- zu anderen Kühlgeräten 2 cm
- zu Wasch-/Geschirrspülmaschinen 2 cm

Möchten Sie diese Abstände verringern, können Sie eine Isolierplatte zwischen den Geräten anbringen.

Wenn am Aufstellungsort eine Fußbodenheizung installiert ist, stellen Sie das Kühlgerät auf eine Isolierplatte aus festem Material.

Gerät aufstellen und ausrichten

1. Stellen Sie das Gerät auf einen möglichst ebenen, festen Untergrund.
2. Um eine ausreichende Luftzirkulation zu gewährleisten,
 - muss der gesamte Raum oberhalb des Gerätes frei bleiben.
 - darf das Gerät nicht direkt an der Wand stehen (min. 5 cm Abstand lassen).
3. Überprüfen Sie den Stand mit einer Wasserwaage.



4. Gleichen Sie Unebenheiten des Untergrunds mithilfe der beiden vorderen Straubfüße aus.
 - Schließen Sie dazu die Türen.
 - Kippen Sie das Gerät leicht nach hinten und drehen Sie die Schraubfüße hinein bzw. heraus.
 - Richten Sie das Gerät wieder auf und überprüfen Sie die Ausrichtung mit einer Wasserwaage. Wiederholen Sie den Vorgang, bis das Gerät senkrecht ausgerichtet ist. Beim Öffnen der Türen darf sich das Gerät nicht bewegen.

Grundreinigung

Um den Geruch zu entfernen, der allen neuen Geräten anhaftet, reinigen Sie das Gerät, bevor Sie es benutzen (siehe „Kühlbereich reinigen“ auf Seite DE-19) und (siehe „Gefrierbereich reinigen“ auf Seite DE-20).

Gerät anschließen

! WARNUNG

Stromschlaggefahr!
Das Berühren von spannungsführenden Teilen kann zu schweren Verletzungen oder zum Tod führen.

- Gerät nicht in Betrieb nehmen oder weiter betreiben, wenn es
 - sichtbare Schäden aufweist, z.B. die Anschlussleitung defekt ist,
 - Rauch entwickelt oder verbrannt riecht,
 - ungewohnte Geräusche von sich gibt.

In einem solchen Fall Netzstecker aus der ziehen bzw. Sicherung herausrauben/ausschalten und unseren Service kontaktieren (siehe Seite DE-30).

- Der Anschluss an eine Zeitschaltuhr oder ein separates Fernwirksystem zur Fernüberwachung und -steuerung ist unzulässig.
- Falls der Netzstecker nach dem Aufstellen nicht mehr zugänglich ist, muss eine allpolige Trennvorrichtung gemäß Überspannungskategorie III in der Hausinstallation mit mindestens 3 mm Kontaktabstand vorgeschaltet sein; hierzu zählen Sicherungen, LS-Schalter und Schütze.
- Netzanschlussleitung nicht knicken oder klemmen und nicht über scharfe Kanten legen. Die Folge kann ein Kabelbruch sein.

VORSICHT

Brandgefahr!

Unsachgemäßer Umgang mit dem Gerät kann zu einem Brand und zu Sachschäden führen.

- Gerät nur an eine ordnungsgemäß installierte Schutzkontakt-Steckdose anschließen. Der Anschluss an eine Steckdosenleiste oder eine Mehrfachsteckdose ist unzulässig.

HINWEIS

Beschädigungsgefahr!

Wenn das Kühlgerät liegend transportiert wurde, kann Schmiermittel aus dem Kompressor in den Kühlkreislauf gelangt sein.

- Nach dem Transport und vor dem Anschließen das Gerät ca. 2 Stunden aufrecht stehen lassen. Dadurch hat das Schmiermittel genügend Zeit, um in den Kompressor zurückzufließen.
- Stecken Sie den Netzstecker in eine leicht zugängliche Steckdose (220–240 V~ / 50 Hz).
Bei geöffneter Tür ist nun die Innenraumbeleuchtung (1) eingeschaltet.



Alles Wichtige zur Bedienung finden Sie ab Seite DE-11.

Türanschlag wechseln

Wenn es Ihre räumlichen Verhältnisse erfordern, können Sie bei Bedarf den Türanschlag Ihres Kühlgeräts wechseln. Diese Arbeit erfordert allerdings etwas handwerkliches Geschick. Bitte lesen Sie die nachfolgenden Arbeitsschritte vollständig durch, bevor Sie mit der Arbeit beginnen.

Neben dem Lieferumfang benötigen Sie:


- einen mittelgroßen Kreuzschlitz-Schraubendreher
- einen mittelgroßen Schlitz-Schraubendreher
- 8er- und 10er-Schraubenschlüssel
- möglichst eine zweite Person

WARNUNG

Stromschlaggefahr!

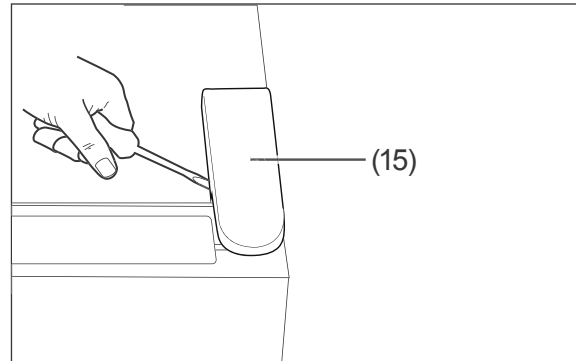
Zum Wechseln des Türanschlags ist es nötig, die Abdeckung vom Gerät zu entfernen. Dadurch können stromführende Teile zugänglich werden.

- Ziehen Sie den Netzstecker aus der Steckdose, bevor Sie mit dem Wechsel des Türanschlags beginnen.

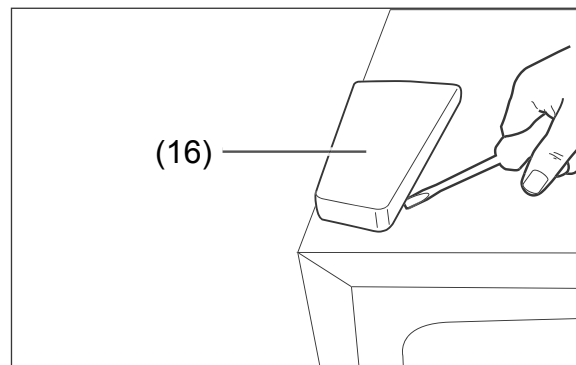
 Wenn Sie den Türanschlag wechseln wollen, müssen Sie dies jeweils bei beiden Türen tun.

Türen abnehmen

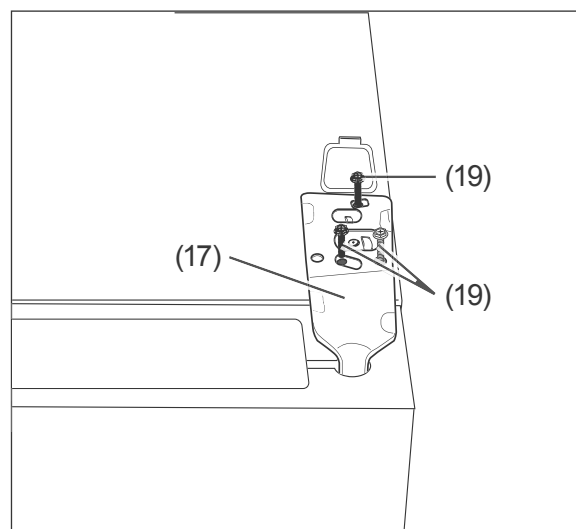
1. Stellen Sie sicher, dass das Gerät nicht ans Stromnetz angeschlossen ist.
2. Öffnen Sie die obere Tür, schließen Sie die untere Tür.



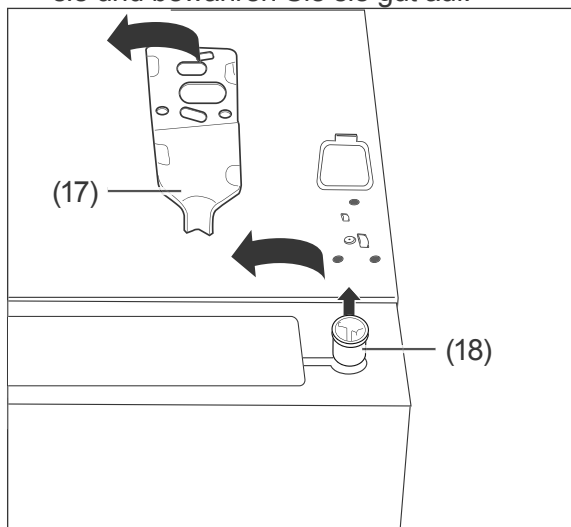
3. Hebeln die Blindplatte (15) an der oberen Tür vorsichtig mit einem Schlitz-Schraubendreher hoch, und heben Sie sie ab. Bewahren Sie die Blindplatte gut auf.



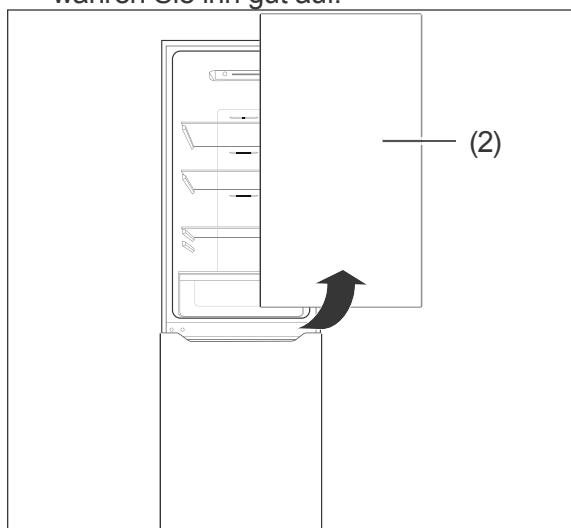
4. Hebeln Sie die gegenüberliegende Blindplatte (16) ebenfalls hoch, und heben Sie sie ab.



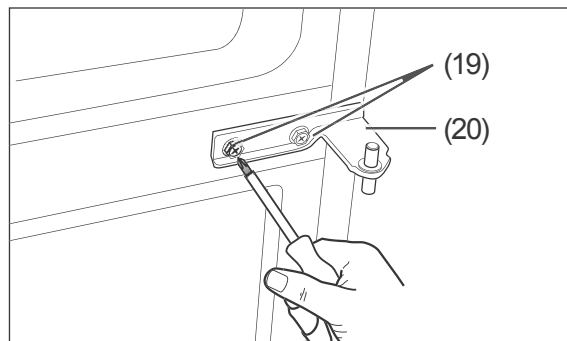
5. Lösen Sie die drei Schrauben (19) am oberen Scharnier (17), entnehmen Sie sie und bewahren Sie sie gut auf.



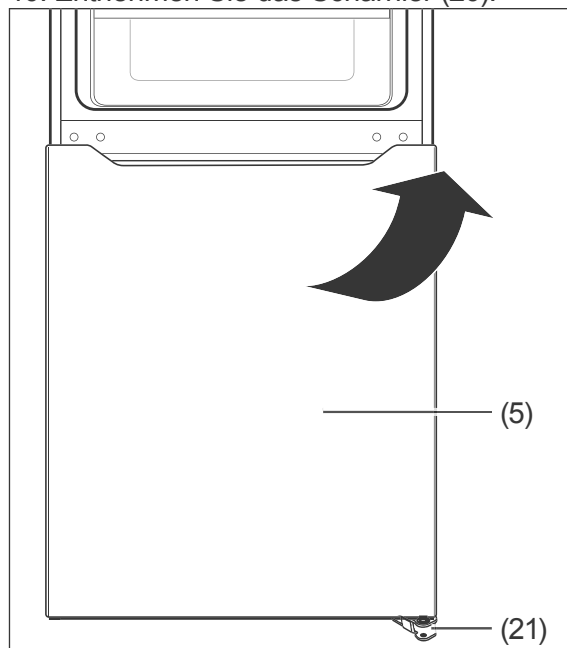
6. Nehmen Sie das obere Scharnier (17) ab.
7. Nehmen Sie den Einsatz (18) ab, und bewahren Sie ihn gut auf.



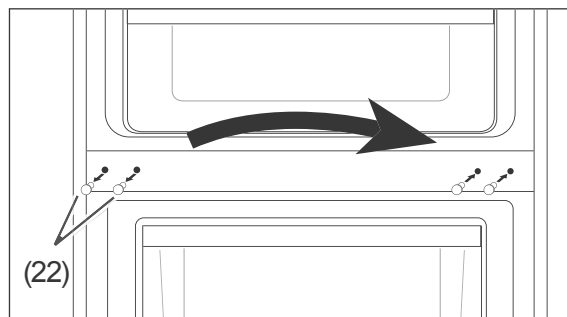
8. Heben Sie die Kühlbereichstür (2) aus dem mittleren Scharnier, und heben Sie sie ab.



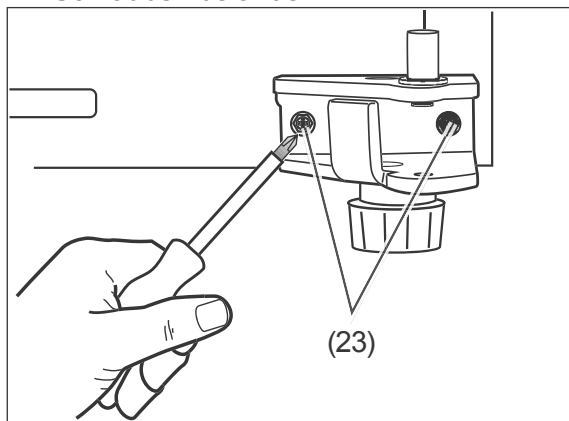
9. Schrauben Sie beide Schrauben (19) heraus.
10. Entnehmen Sie das Scharnier (20).



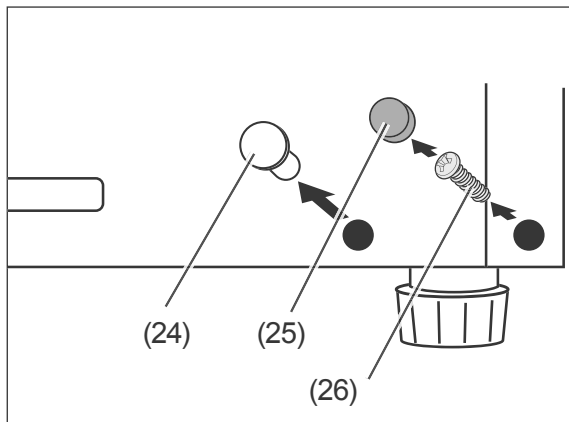
11. Heben Sie die Gefrierbereichstür (5) an, ziehen Sie sie dabei aus dem unteren Scharnier (21), und stellen Sie sie zur Seite.



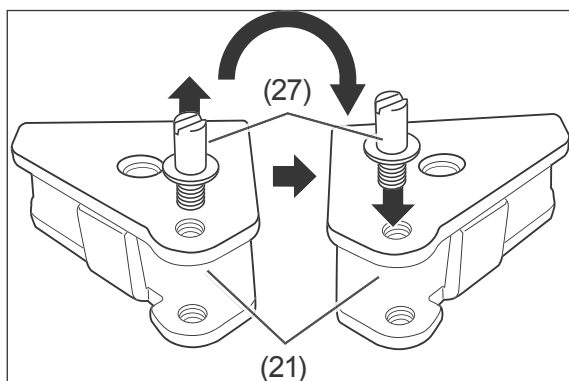
12. Hebeln Sie die Blindstopfen (22) heraus, und setzen Sie sie an den frei gewordenen Stellen ein, dort, wo sich zuvor die Schrauben befanden.



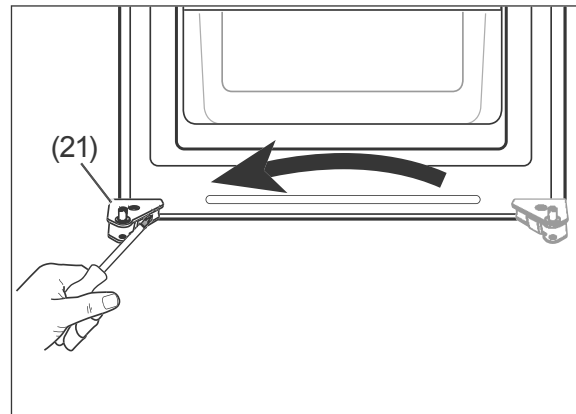
13. Lösen Sie die beiden Schrauben (23), und nehmen Sie das untere Scharnier (21) ab.



14. Hebeln Sie den Blindstopfen (24) und die Abdeckkappe (25) heraus, und lösen Sie die Schraube (26).

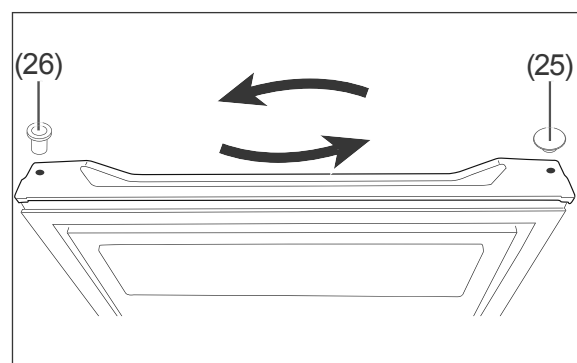


15. Drehen Sie die Stiftschraube (27) ab, drehen Sie das untere Scharnier (21) um, und drehen Sie die Stiftschraube (27) auf der anderen Seite wieder fest.

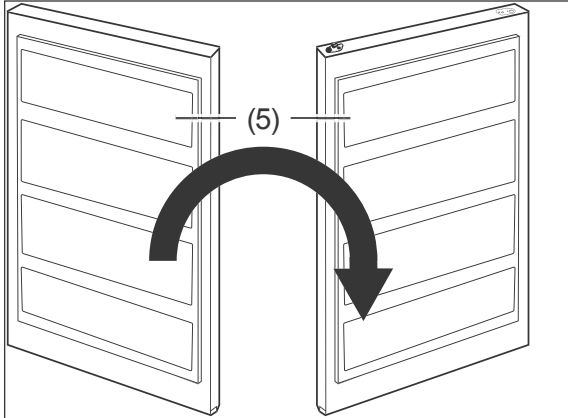


16. Schrauben Sie das untere Scharnier (21) an der neuen Anschlagseite an.
17. Setzen Sie den Blindstopfen (24) gegenüber der neuen Anschlagseite ein, schrauben Sie die Schraube (26) ein, und setzen Sie die Abdeckkappe (25) darauf.

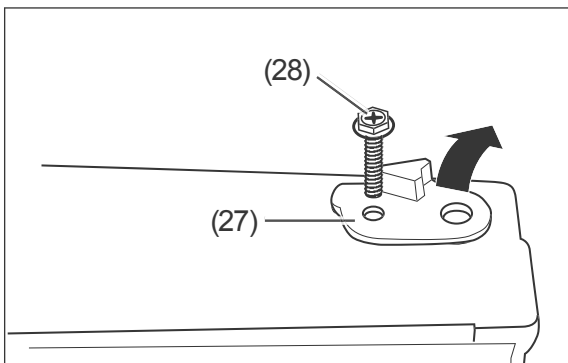
Türen vorbereiten



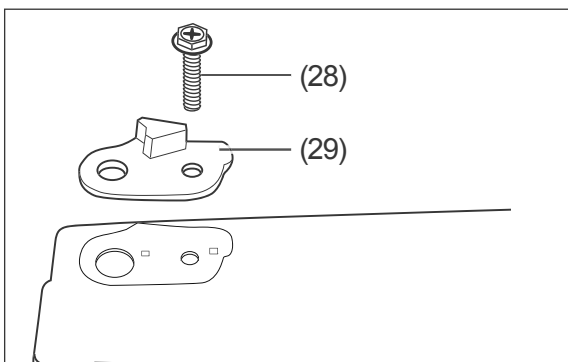
1. Tauschen Sie an der Gefrierbereichstür die Positionen des Blindstopfens (25) und des Einsatzes (26).



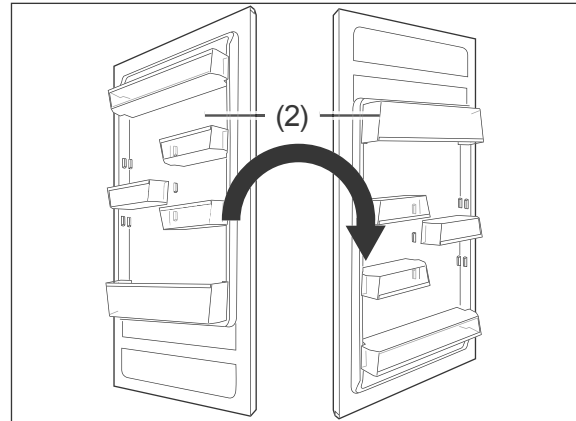
2. Drehen Sie die Gefrierbereichstür (5) um.



3. Lösen Sie die Schraube (28), und nehmen Sie die Metallverstärkung (27) ab.

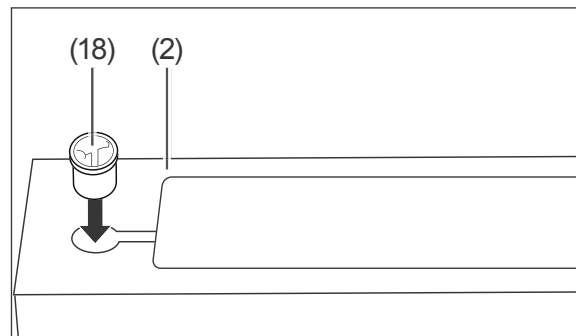


4. Benutzen Sie die Schraube (28), um auf der gegenüberliegenden Seite die Metallverstärkung (29) anzuschrauben.
5. Drehen Sie die Gefrierbereichstür (5) wieder um.



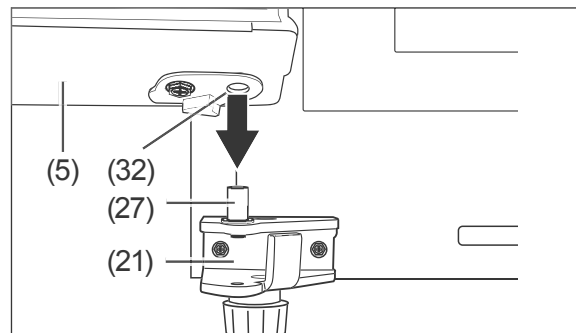
6. Drehen Sie die Kühlbereichstür (2) ebenfalls um.

7. Wiederholen Sie die Schritte 3 und 4 an der Kühlbereichstür (2), und drehen Sie die Kühlbereichstür (2) wieder um.

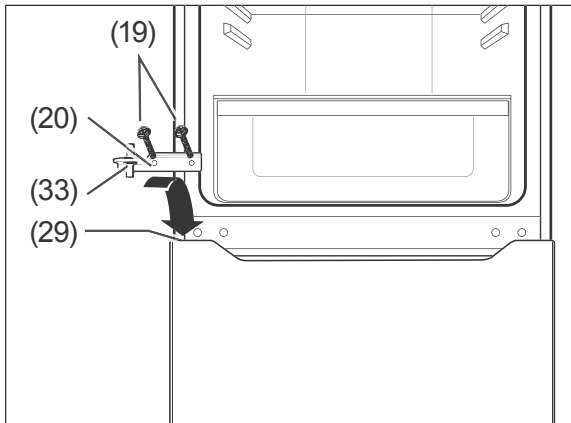


8. Setzen Sie den Kunststoff-Einsatz (18) auf der Oberseite der Kühlbereichstür (2) ein.

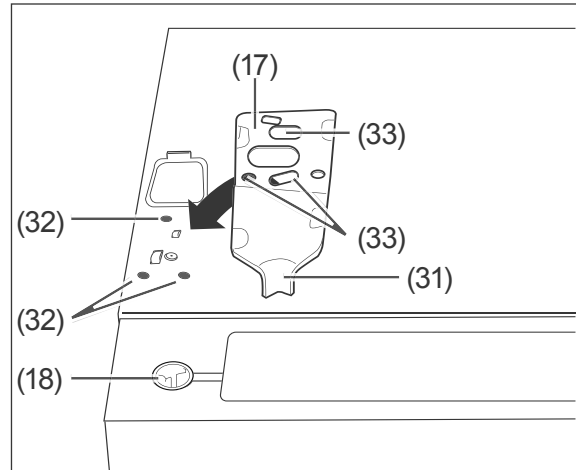
Türen wieder einsetzen



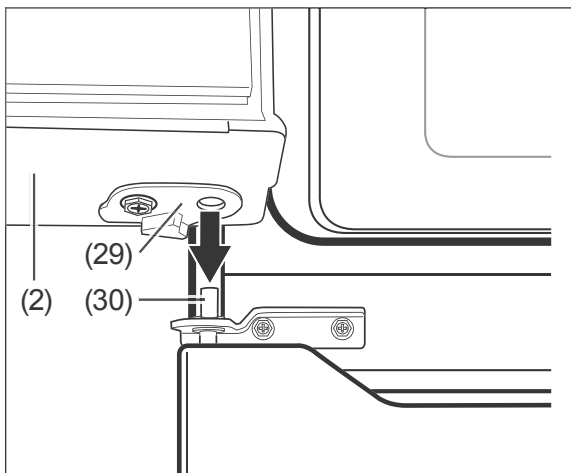
1. Setzen Sie die Gefrierbereichstür (5) so wieder ein, dass die Stiftschraube (27) am Scharnier (21) in das Loch in der Metallverstärkung (32) gleitet.



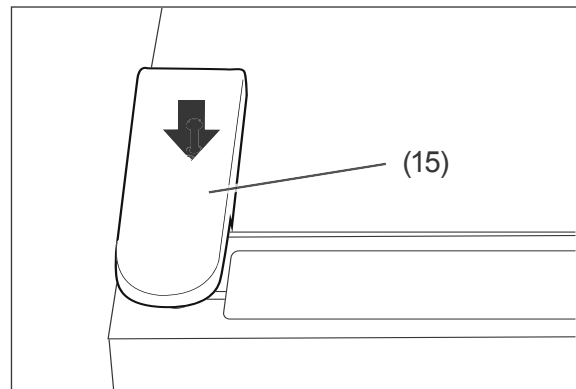
2. Bringen Sie das Scharnier (20) so wieder an, dass der untere Teil des Stifts (33) in den Einsatz (29) gleitet.
3. Schrauben Sie das Scharnier (20) mit den Schrauben (19) fest.



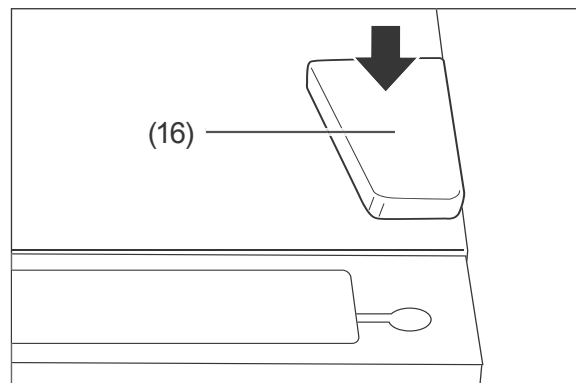
5. Setzen Sie das Scharnier (17) so ein, dass der Scharnierbolzen (31) in den Einsatz (18) gleitet und die Schraubenlöcher (33) über den Bohrungen (32) in der Gerätedecke liegen.



4. Setzen Sie die Kühlbereichstür (2) so wieder ein, dass der obere Teil des Stifts (30) in das Loch in der Metallverstärkung (29) gleitet.



6. Setzen Sie die Blindplatte (15) **auf** der Anschlagseite wieder ein.



7. Setzen Sie die Blindplatte (16) **gegenüber** der Anschlagseite wieder ein.

Fehlersuchtable

Bei allen elektrischen Geräten können Störungen auftreten. Dabei muss es sich nicht um einen Defekt am Gerät handeln. Prüfen Sie deshalb bitte anhand der Tabelle, ob Sie die Störung beseitigen können.

WARNUNG

Stromschlaggefahr bei unsachgemäßer Reparatur!

Niemals versuchen, das defekte – oder vermeintlich defekte – Gerät selbst zu reparieren. Sie können sich und spätere Benutzer in Gefahr bringen. Nur autorisierte Fachkräfte dürfen diese Reparaturen ausführen.

Problem	Mögliche Ursache	Lösungen, Tipps, Erklärungen
Kompressor aus, Innenbeleuchtung aus.	Steckdose ohne Strom.	Steckdose mit einem anderen Gerät überprüfen.
	Netzstecker sitzt lose.	Festen Sitz des Netzsteckers kontrollieren.
Kompressor aus.	Temperaturregler (1) steht auf „8 °C“.	Temperaturregler auf niedrigere Temperatur einstellen (siehe „Temperatur einstellen“ auf Seite DE-11).
	Gewünschte Temperatur ist erreicht.	Weiteres Kühlen nicht erforderlich. Wenn die Innen-Temperatur steigt, schaltet sich der Kompressor selbsttätig ein.
Gerät kühlt zu stark.	Temperatur (1) zu hoch eingestellt.	Niedrigere Einstellung wählen (siehe „Temperatur einstellen“ auf Seite DE-11).
Gerät kühlt nicht ausreichend.	Temperatur (1) zu niedrig eingestellt.	Höhere Einstellung wählen (siehe „Temperatur einstellen“ auf Seite DE-11).
	Tür nicht fest verschlossen oder Türdichtung liegt nicht voll auf.	Siehe „Türdichtungen kontrollieren und reinigen“ auf Seite DE-19.
	Gerät steht in der Nähe einer Wärmequelle.	Isolierplatte zwischen die Geräte stellen oder Standort wechseln.
	Speisen warm eingelagert.	Nur abgekühlte Speisen einlagern.
	Zu viel Ware eingefroren.	Maximal 4 kg auf einmal einfrieren.
	Umgebungstemperatur zu niedrig oder zu hoch.	Umgebungstemperatur an Klimaklasse anpassen (siehe „Technische Daten“ auf Seite DE-33).
	Kompressor scheint defekt.	Temperaturregler auf „2 °C“ stellen. Schaltet der Kompressor nicht binnen einer Stunde ein, verständigen Sie unseren Service (siehe Seite DE-30).
Gerät erzeugt Geräusche.	Betriebsgeräusche sind funktionsbedingt und zeigen keine Störung an.	Rauschen: Kälteaggregat läuft.
		Fließgeräusche: Kältemittel fließt durch die Rohre.
		Klicken: Kompressor schaltet ein oder aus.
	Störende Geräusche.	Festen Stand überprüfen.
		Gegenstände vom Gerät entfernen.
		Fremdkörper von der Geräte rückseite entfernen.

Unser Service

Damit wir Ihnen schnell helfen können, nennen Sie uns bitte:

Gerätebezeichnung	Modell	Farbe	Bestellnummer
<i>Hanseatic</i> Kühl-Gefrier-Kombination	HKGK18860A2NFSS	edelstahl	296 931
	HKGK18860A2NFW	weiß	385 572
	HKGK18860A2NFBK	schwarz	339 644
	HKGK18860A2NFR	rot	650 453

Beratung, Bestellung und Reklamation

Wenden Sie sich bitte an die Produktberatung Ihres Versandhauses, wenn

- die Lieferung unvollständig ist,
- das Gerät Transportschäden aufweist,
- Sie Fragen zu Ihrem Gerät haben,
- sich eine Störung nicht mithilfe der Fehler-suchtafel beheben lässt,
- Sie weiteres Zubehör bestellen möchten.

Bitte beachten Sie:

Sie sind für den einwandfreien Zustand des Gerätes und die fachgerechte Benutzung im Haushalt verantwortlich. Wenn Sie wegen eines Bedienfehlers den Kundendienst rufen, so ist der Besuch auch während der Gewährleistungs-/Garantiezeit für Sie mit Kosten verbunden. Durch Nichtbeachtung dieser Anleitung verursachte Schäden können leider nicht anerkannt werden.

Reparaturen und Ersatzteile

Kunden in Deutschland

- Wenden Sie sich bitte an unseren Technik-Service:
Telefon 0 18 06 18 05 00
(Festnetz 20 Cent/Anruf, Mobilfunk max. 60 Cent/Anruf)

Kunden in Österreich

- Wenden Sie sich bitte an das Kundencenter oder die Produktberatung Ihres Versandhauses.

Umweltschutz

Gerät entsorgen



Altgeräte dürfen nicht in den Hausmüll!

Sollte das Gerät einmal nicht mehr benutzt werden können, so ist **jeder Verbraucher gesetzlich verpflichtet**, Altgeräte getrennt vom Hausmüll zu entsorgen und z. B. bei einer Sammelstelle seiner Gemeinde/ seines Stadtteils abzugeben. Elektroaltgeräte werden dort kostenlos angenommen. Damit wird gewährleistet, dass die Altgeräte fachgerecht verwertet und negative Auswirkungen auf die Umwelt vermieden werden.

Deswegen sind Elektrogeräte mit dem hier abgebildeten Symbol gekennzeichnet.

Weitere Informationen zu diesem Thema finden Sie auch auf den Service-Seiten unseres aktuellen Katalogs und auf unserer Internetseite unter der Rubrik „Service“.



VORSICHT

Brandgefahr!

Kühlgeräte enthalten in den Kühlsystemen und Isolierungen, Kältemittel und Gase, welche fachgerecht entsorgt werden müssen. Bei Austritt von Kältemittel besteht Brandgefahr.

- Achten Sie darauf, dass an einem Kühlgerät bis zur fachgerechten Entsorgung keine Kühlrippen oder Rohre beschädigt werden.
-

Unser Beitrag zum Schutz der Ozonschicht



In diesem Gerät wurden 100 % FCKW- und FKW-freie Kälte- und Aufschäummittel verwendet. Dadurch wird die Ozonschicht geschützt und der Treibhauseffekt reduziert.

Unsere Verpackungen werden aus umweltfreundlichen, wiederverwertbaren Materialien hergestellt:

- Außenverpackung aus Pappe
- Formteile aus geschäumtem, FCKW-freiem Polystyrol (PS)
- Folien und Beutel aus Polyäthylen (PE)
- Spannbänder aus Polypropylen (PP)
- Auch Energie sparen schützt vor zu starker Erwärmung unserer Erde. Ihr neues Gerät verbraucht mit seiner umweltverträglichen Isolierung und seiner Technik wenig Energie.

Produktdatenblatt nach VO (EU) Nr. 1060/2010

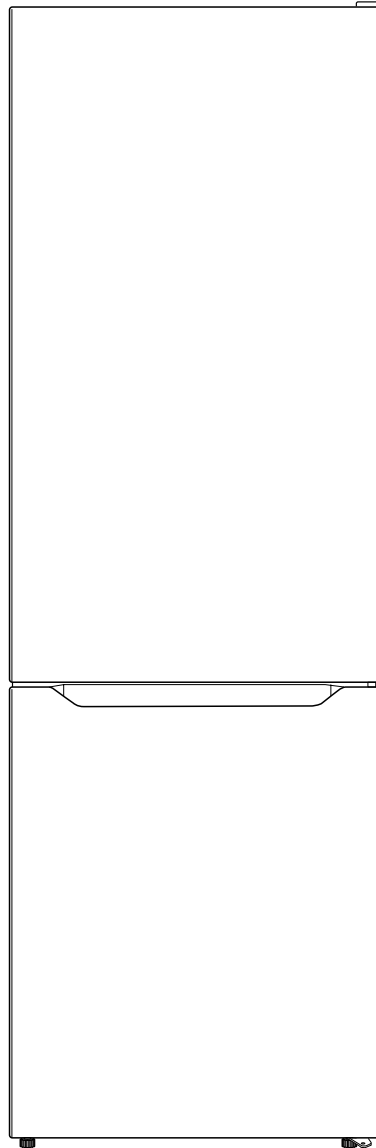
Warenzeichen	hanseatic
Modellkennung	385572 / HKGK18860A2NFW 296931 / HKGK18860A2NFSS 650453 / HKGK18860A2NFR 339644 / HKGK18860A2NFBK
Kategorie des Haushaltskühlgerätemodells	7, Kühl-Gefriergerät
Energieeffizienzklasse auf einer Skala A+++ (höchste Effizienz) bis D (geringste Effizienz)	A++
Energieverbrauch 224 kWh/Jahr, auf der Grundlage von Ergebnissen der Normprüfung über 24 Stunden. Der tatsächliche Verbrauch hängt von der Nutzung und vom Standort des Geräts ab.	
<u>Nutzzinhalt</u> Kühlbereich Gefrierbereich (frostfrei) / Sterne-Einstufung	219 L 76 L / 4 Sterne
Lagerzeit bei Störung	15 h
Gefriervermögen	4 kg / 24 h
Klimaklasse: N-ST-T . Dieses Gerät ist für den Betrieb bei einer Umgebungstemperatur zwischen +16 °C und +43 °C bestimmt.	
Luftschallemission	40 dB(A) re 1 pW
Einbaugerät	nein

Die oben angegebenen Werte sind unter genormten Laborbedingungen nach EN 62552 gemessen worden.

Technische Daten

Bestellnummer	385572, 296931, 650453, 339644
Gerätebezeichnung	Kühl-Gefrier-Kombination
Modell	HKGK18860A2NFW HKGK18860A2NFSS HKGK18860A2NFR HKGK18860A2NFBK
Gerätemaße (Höhe × Breite × Tiefe mit Anschlüssen)	188,0 cm × 59,5 cm × 63,0 cm
Leergewicht	68 kg
Kältemittel	R600a
Kältemittel Füllmenge	48 g
Schaummittel	Zyklopentan
Leistungsaufnahme	150 W
Versorgungsspannung / Frequenz / Nennstrom	220-240 V / 50 Hz / 0,7 A
Schutzklasse	I

HKGK18860A2NFSS
HKGK18860A2NFW
HKGK18860A2NFBK
HKGK18860A2NFR



hanseatic

User manual

Manual/version:
94304 20190523
Article no.:
296 931, 385 572
339 644, 650 453
Reproduction, even of excerpts,
is not permitted!

hanseatic
Fridge-freezer

Table of contents

Delivery	GB-03	Troubleshooting table	GB-29
Packaging tips	GB-03	Our Service Centre	GB-30
Package contents	GB-03	Advice, order and complaint	GB-30
Check the delivery	GB-03	Repairs and spare parts	GB-30
Appliance parts and control elements	GB-04	Environmental protection	GB-31
For your safety	GB-05	Disposing of the appliance.	GB-31
Intended use	GB-05	Our contribution to the protection of the ozone layer	GB-31
Explanation of terms	GB-05	Product fiche concerning Regulation (EU) No 1060/2010.	GB-32
Explanation of symbols	GB-05	Technical specifications	GB-33
Safety notices	GB-05		
Operation	GB-11		
Before getting started	GB-11		
Switching the appliance on and off	GB-11		
Setting the temperature	GB-11		
Shelves and door shelves	GB-12		
Chilling food	GB-13		
Refrigeration tips	GB-13		
Maintaining quality	GB-14		
Freezing foods / storing frozen foods	GB-15		
Freezing	GB-16		
Storing frozen food.	GB-17		
Defrosting food.	GB-17		
Preparing ice cubes.	GB-18		
Care and maintenance	GB-19		
Checking and cleaning the door seals.	GB-19		
Clean exterior.	GB-19		
Defrosting.	GB-19		
Cleaning the fridge compartment	GB-19		
Cleaning the freezer compartment	GB-20		
Changing the LEDs	GB-20		
Start-up	GB-21		
Preparing for start-up.	GB-21		
Moving and unpacking.	GB-21		
Choosing a suitable location	GB-21		
Setting up and aligning the appliance	GB-22		
Cleaning before use.	GB-22		
Connecting the appliance	GB-22		
Changing the door hinges	GB-24		



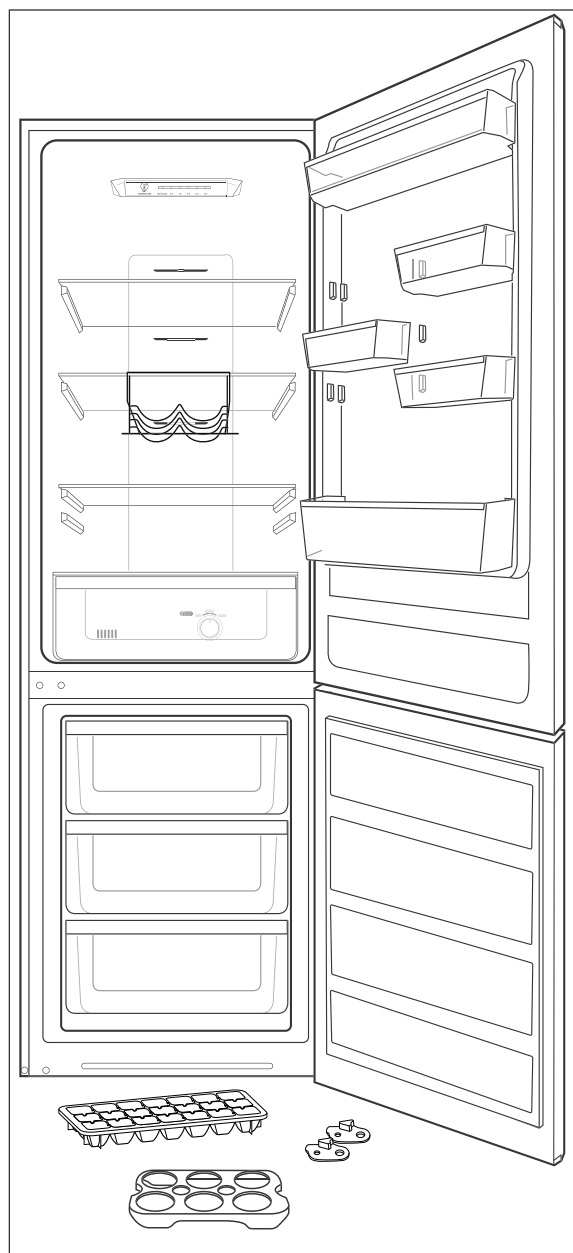
You can find more information on setting up the appliance and starting it up for the first time from Page GB-21.



Please read through the safety instructions and user manual carefully before using the appliance. This is the only way you can use all the functions reliably and reliably. Be absolutely sure to also observe the national regulations in your country, which are also valid in addition to the regulations specified in this user manual.

Keep all safety notices and instructions for future reference. Pass all safety notices and instructions on to the subsequent user of the product.

Delivery



Packaging tips



If you have sufficient space, we recommend keeping the packaging, at least during the warranty period. If the appliance needs to be sent out for repairs, only the original packaging will provide sufficient protection.

If you would like to dispose of the packaging, please dispose of it in an environmentally friendly way.

Package contents

1× fridge-freezer

Fridge compartment:

- 3× glass shelf
- 1× bottle rack
- 1× glass shelf as a cover for the fruit/vegetable drawer
- 1× fruit/vegetable drawer
- 2× large door shelf
- 3× small door shelf

Freezer compartment:

- 2× glass shelf
- 3× drawer

1× ice cube container

1× egg tray

2× metal reinforcement (for changing the door hinges)

1× user manual

Check the delivery

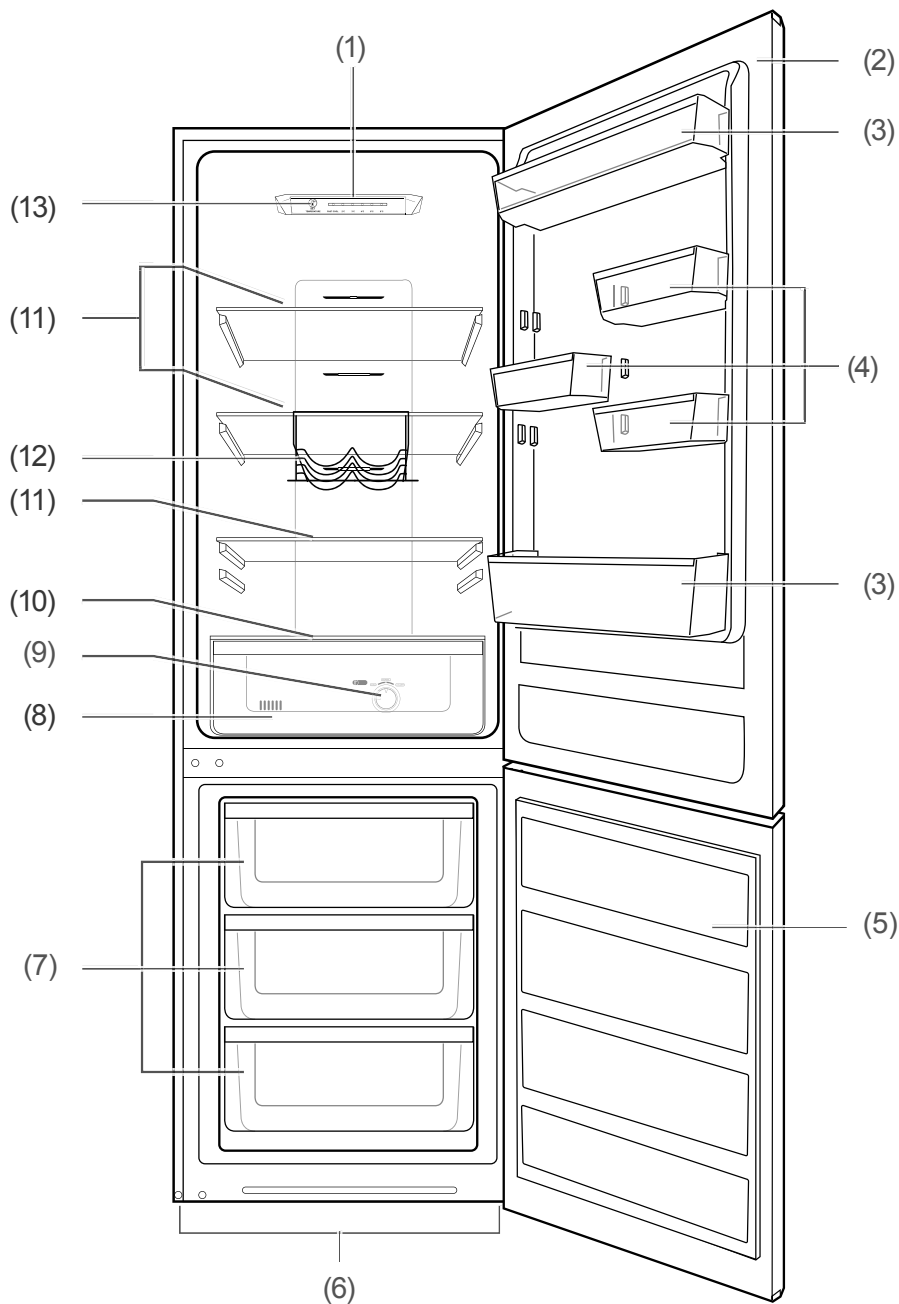
1. Move the appliance to a suitable place and unpack it (see “Start-up” on page GB-21).
2. Check that the delivery is complete.
3. Check whether the appliance was damaged during transit.
4. If the delivery is incomplete or the appliance has been damaged during transit, please contact our service department (see “Our Service Centre” on page GB-30).

! WARNING!

Risk of electric shock!

Never use a damaged appliance.

Appliance parts and control elements



- | | | | |
|-----|---|------|---|
| (1) | Temperature controller, fridge compartment with interior lighting | (8) | Vegetable drawers |
| (2) | Fridge door | (9) | Freezer compartment temperature controller |
| (3) | Large door shelves | (10) | Glass shelf as a cover for the vegetable drawer |
| (4) | Small door shelves | (11) | Glass shelves in fridge compartment |
| (5) | Freezer door | (12) | Bottle rack |
| (6) | Screw feet (not visible in picture) | (13) | "Set" button |
| (7) | Drawers in freezer compartment | | |

For your safety

Intended use

This appliance is suitable for chilling fresh food, storing commercially frozen food, freezing fresh, room-temperature foods and making ice.

The appliance is intended solely for use in private households.

Use the appliance exclusively as described in this user manual. Any other use is deemed improper and may result in damage to property or even personal injury. The manufacturer accepts no liability for damage caused by improper use.

Explanation of terms

The following symbols can be found in this user manual.

WARNING


This symbol indicates a hazard with a medium level of risk which, if not avoided, could result in death or serious injury.

CAUTION

This symbol indicates a hazard with a low level of risk which, if not avoided, could result in minor or moderate injury.

NOTICE

This symbol warns against possible damage to property.

 This symbol refers to useful additional information.

Explanation of symbols



Warning: Risk of fire / flammable materials

Safety notices

In this chapter you will find general safety notices which you must always observe for your own protection and that of third parties. Please also observe the warning notices in the individual chapters on operation etc.

WARNING

Risks in handling household electrical appliances

Risk of electric shock!

Touching live parts may result in severe injury or death.

- Only use the appliance indoors. Do not use in wet rooms or in the rain.
- Do not operate or continue to operate the appliance, if
 - it shows visible signs of damage, e.g. the power cord is defective,
 - it starts smoking or there is a smell of burning,
 - it makes unfamiliar noises.

In such cases, pull out the mains plug or unscrew/isolate the fuse and contact our service department (see Page GB-30).

- The appliance corresponds to protection class I and may only be connected to a plug with a protective conductor that has been properly installed. When connecting, make sure that it has the right voltage. You can find

more detailed information about this on the nameplate.

- Do not connect to a timer or a separate remote-controlled system for distance monitoring and control.
- The appliance can only be completely disconnected from the power supply by pulling out the mains plug. The appliance must therefore be connected to an easily accessible socket so that it can be quickly disconnected from the power supply in the event of breakdown.
- If the mains plug is no longer accessible after installation, an all-pole disconnecting device complying with overvoltage category III must be connected to the house wiring with a contact gap of at least 3 mm; this includes fuses, circuit breakers and contactors.
- Do not kink or pinch the mains cord or lay it over sharp edges. This can result in a break in the cable.
- When positioning the appliance, ensure the supply cord is not trapped or damaged.
- Do not locate multiple portable socket-outlets or portable power supplies at the rear of the appliance.
- Keep the appliance, mains plug and mains cord away from open flames and hot surfaces.
- Always touch the mains plug, not the mains cord.
- Never touch the mains plug with wet hands.
- Never immerse the mains cord or plug in water or any other liquids.
- If the mains cord of the appliance is damaged, it must be replaced by the

manufacturer, through customer service or by a qualified specialist.

- Inspections and repairs to the appliance may only be carried out by authorised specialists (see “Our Service Centre“ on page GB-30).
- Independent or improper repairs made to the appliance may cause damage to property and personal injury; any liability and warranty claims will be forfeited. Never attempt to repair the faulty – or supposedly faulty – appliance yourself.
- This appliance contains electrical and mechanical parts which are essential for protection against potential sources of danger. Only parts corresponding to the original appliance specifications may be used for repairs.
- In the event of a fault, as well as before extensive cleaning, pull out the mains plug or isolate/unscrew the fuse.
- Do not put any objects in or through the housing openings, and also make sure that children cannot insert any objects in them.
- Check the appliance regularly for damage.

Risks to children

Risk of suffocation!

Children can become entangled in the packaging film or swallow small parts and suffocate.

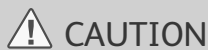
- Do not allow children to play with the packaging film.
- Prevent children from pulling small parts from the device or taking them out of the accessory bag and putting them in their mouths.

Risks when dealing with chemical substances

Danger of explosion!

Improper handling of chemical substances can lead to explosions.

- Do not store explosive substances or spray cans with flammable propellants inside the appliance, as they may cause ignitable gas-air mixtures to explode.
- Never use defrosting sprays to defrost. They can generate explosive gases.



CAUTION

Risks for certain groups of people

Dangers for children and people with limited physical, sensory or mental capacity!

- This appliance can be used by children aged from 8 years and above and persons with reduced physical, sensory or mental capabilities or lack of experience and knowledge if they have been given supervision or instruction concerning use of the appliance in a safe way and understand the hazards involved. Children aged from 3 to 8 years are allowed to load and unload refrigerating appliances. Children shall not play with the appliance. Cleaning and user maintenance shall not be made by children without supervision.
- Make sure children do not have unsupervised access to the appliance.

Risks when dealing with fridge and freezer appliances

Fire hazard!

Improper handling of the appliance can lead to fire and property damage.

- Only connect the appliance to a properly installed and earthed electric socket.
- Do not connect to a multi-socket extension cable or a multi-socket plug.
- Keep ventilation openings, in the appliance enclosure or in the built-in structure, clear of obstruction.
- Do not place the appliance directly against the wall. Observe the minimum spacing intervals (see “Choosing a suitable location“ on page GB-21).

Dangers from the refrigerant!

Your appliance's refrigeration circuit contains the environmentally friendly, but flammable refrigerant R600a (isobutane).

- Mechanical intervention in the refrigeration system must only be carried out by authorised specialists.
- Do not damage the refrigerant circuit, for example by piercing the refrigerant channels of the condensate vaporiser with sharp objects, bending the tubing, etc.
- Refrigerant is flammable when spurted out and can damage the eyes. In this case, rinse your eyes in clean water and seek medical assistance immediately.
- To prevent the formation of a flammable gas-air mixture in the event of a leakage in the refrigeration circuit, the installation space must have a

minimum size of 1 m³ per 8 g of refrigerant in compliance with the EN 378 standard. The amount of refrigerant contained in your appliance can be found in the data sheet at the end of the user manual.

Risk of injury!

Improper handling of the appliance may result in injury.

- The appliance is heavy and bulky. Ask another person to help with moving and installation.
- Check that entry route and installation location are free of obstacles (e.g. closed doors or objects lying on the floor).
- Bases, drawers, doors, etc. must not be used as steps or for support purposes.
- Do not place heavy objects on the appliance, as they could fall down and cause injuries.
- Take care to prevent the risk of tripping when laying the mains cord.

Health hazard!

Contaminated foods can cause health problems.

- Opening the door for long periods can cause a significant increase of the temperature in the compartments of the appliance.
- Clean regularly surfaces that can come in contact with food and accessible drainage systems.
- Store raw meat and fish in suitable containers in the refrigerator, so that it is not in contact with or drip onto other food.

- Two-star frozen-food compartments are suitable for storing pre-frozen food, storing or making ice-cream and making ice cubes.
- One-, two- and three-star compartments are not suitable for the freezing of fresh food.
- If the refrigerating appliance is left empty for long periods, switch off, defrost, clean, dry, and leave the door open to prevent mould developing within the appliance.

Health hazard!

Incorrect handling, insufficient cooling or overlapping items can spoil the stored food. This could lead to a risk of food poisoning when consumed!

- In particular, pack raw meat and fish carefully to ensure that adjacent food cannot be contaminated by salmonella or similar bacteria.
- Abide by the storage times recommended by food manufacturers.
- Note that the shelf life of the frozen food may be shortened due to a rise in the temperature inside the appliance (from defrosting, cleaning or power failure).
- In case of prolonged power failure or appliance malfunction, remove stored frozen food from the appliance and store it in a sufficiently cool place or in another refrigerating appliance (see “Product fiche concerning Regulation (EU) No 1060/2010“ on page GB-32)” for maximum storage time in case of malfunction).
- After a malfunction, check whether the stored food is still edible. Consume thawed and defrosted foods immediately, do not refreeze.

- Use only drinking water to make ice cubes.

The appliance may not operate properly if exposed to low ambient temperatures for extended periods of time. This can then lead to an increase in temperature inside the appliance.

- Always adhere to the prescribed ambient temperature (see data sheet at the end of this user manual).

Risk of injury from frozen goods!

Improper handling of the appliance may result in injury. There is a risk of burns caused by low temperatures.

- The food and the inside walls of the freezer compartment have a very low temperature. Never touch them with wet hands. This can cause injury to the skin. Skin damage can occur even with dry skin.
- Let ice cubes or ice lollies thaw a little before eating, do not put into your mouth straight from the freezer area.

NOTICE

Risk of damage!

If the appliance has been transported horizontally, lubricant from the compressor may have gotten into the cooling circuit.

- Only transport the appliance in a vertical position, where possible.
- Allow the appliance to stand upright for 2 hours before start-up. The lubricant will flow back into the compressor during this time.

Improper handling of the appliance can lead to property damage.

- Do not use the door to pull or lift the appliance.
- The appliance must only be placed on a level and firm surface. The surface must be strong enough to support the appliance's weight when fully laden.
- Do not use sharp or pointed objects to unpack it.
- Do not use electrical appliances inside the appliance, unless they are of the type recommended by the manufacturer.
- Do not use electrical appliances inside the food storage compartments of the appliance, unless they are of the type recommended by the manufacturer.
- Do not use any mechanical devices or means other than those recommended by the manufacturer.
- The interior light must only be used to illuminate the interior of the appliance. It is not suitable for lighting a room.
- Do not store glass or metal containers containing water, lemonade, beer etc. in the freezer compartment. Water expands when frozen and can burst the container.
- Defrost the freezer compartment in a timely manner, before it forms a layer of ice and frost of more than 5 mm. Excessive ice formation increases power consumption and the freezer compartment door may no longer close tightly.
- Do not use mechanical devices or other means to accelerate the de-

frosting process, other than those recommended by the manufacturer. For example, do not use any electric heating equipment, knives or devices with an open flame such as a candle. The insulation is sensitive to scratching and heat or can melt.

- When cleaning, please note:
 - Never use harsh, granular, soda, acid, solvent-based or abrasive cleaners. These attack the plastic surfaces. All-purpose cleaners with a neutral pH are recommended.
 - Door seals and plastic parts are sensitive to oil and grease. Remove contaminants as quickly as possible.
 - Use only soft cloths for cleaning.
- Wait 5 minutes after switching off. Only then switch the appliance on again.
- Only use original accessories.

Operation

Before getting started

- Read chapter “For your safety” on page GB-10 and all the safety notices contained in it.
- Set up and connect the appliance as described in chapter “Start-up” on page GB-21.

Switching the appliance on and off

! NOTICE

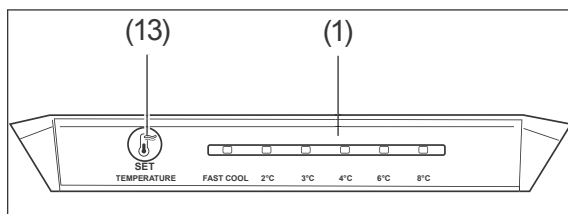
Risk of damage!

Improper handling of the appliance can lead to property damage.

- The interior light must only be used to illuminate the interior of the appliance. It is not suitable for lighting a room.

Switching on

The appliance is switched on as soon as the mains plug is plugged in. The compressor starts to work, the refrigerant flows through the pipes and a quiet humming sound can be heard.



- Use the temperature controller (1) and the “Set” button (13) to set the desired cooling temperature.

i If the appliance makes worrying noises, check the solid base and remove any objects that may be on top of the appliance.

Switching off

- To switch the appliance off, pull out the mains plug.

Setting the temperature

! WARNING

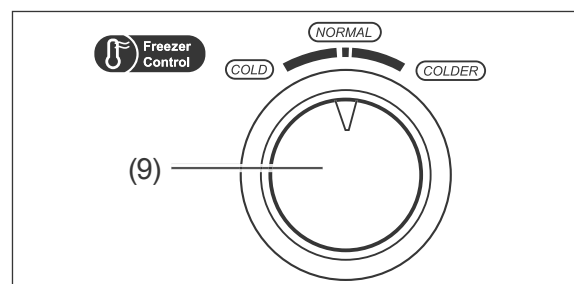
Health hazard!

The appliance may not operate properly if exposed to low ambient temperatures for extended periods of time. This can then lead to an increase in temperature in the fridge and freezer compartment.

- Always adhere to the prescribed ambient temperature (see data sheet at the end of this user manual).

Using the “Set” button (13), you can set the temperature in the fridge compartment.

- First select a medium setting (e.g. 6 °C).
- If, for example in summer, the ambient temperature increases, so select a lower setting accordingly.



Using the temperature controller (9), you can set the temperature in the freezer compartment. To set

- to a lower temperature, turn the temperature controller clockwise.
- to a higher temperature, turn the temperature controller counterclockwise.

Ideally, use 2 fridge/freezer thermometers to control the cooling power.

Place one

- above the vegetable drawers (8) in the fridge compartment; the correct temperature here is +6 °C.
- in the freezer compartment; the ideal storage temperature is -18 °C.

Shelves and door shelves

The glass shelves (11), bottle rack (12), door shelves (3) and (4) can be taken out, and the door shelves (4) can be rearranged if necessary.

1. Lift up and remove the shelf/door shelf.
2. Insert the shelf/door shelf from above into the new position.

Chilling food

⚠ WARNING

Danger of explosion!
Improper handling of the appliance can lead to explosions.

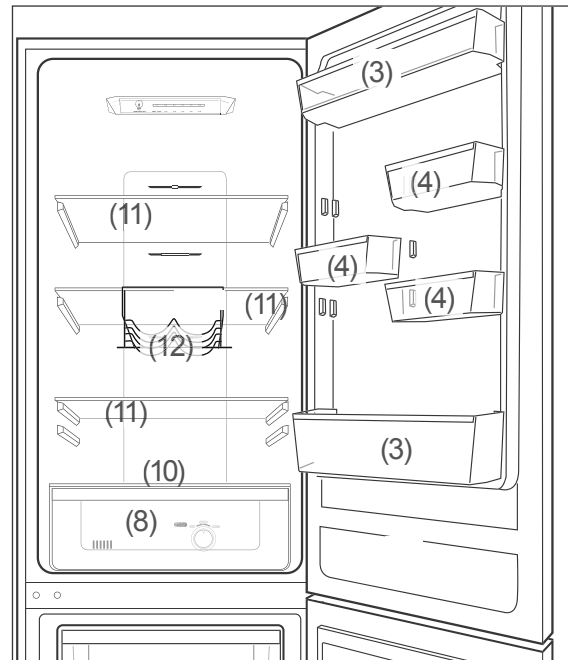
- Do not store explosive substances or spray cans with flammable propellants inside the appliance, as they may cause ignitable gas-air mixtures to explode.

⚠ CAUTION

Health hazard!
Contaminated foods can cause health problems.

- Opening the door for long periods can cause a significant increase of the temperature in the compartments of the appliance.
- Clean regularly surfaces that can come in contact with food and accessible drainage systems.
- Store raw meat and fish in suitable containers in the refrigerator, so that it is not in contact with or drip onto other food.
- Two-star frozen-food compartments are suitable for storing pre-frozen food, storing or making ice-cream and making ice cubes.
- One-, two- and three-star compartments are not suitable for the freezing of fresh food.
- If the refrigerating appliance is left empty for long periods, switch off, defrost, clean, dry, and leave the door open to prevent mould developing within the appliance.

Refrigeration tips



- Fill the fridge compartment in such a way that the temperature conditions inside are used to their full potential:
 - Place spreadable butter and cheese in the large door shelves (3) of the fridge. This is where the temperature is warmest.
 - Store cans, jars, small bottles and eggs on the small door shelves (4).
 - Place drinks cartons and bottles in the lower large door shelves (3). Position full containers closer to the hinge in order to reduce the strain on the door.
 - Place securely-closed bottles on the bottle rack (12).
 - Place cooked and baked foods on the glass shelves (11).
 - Place fresh meat, game, poultry, bacon, sausage and raw fish on the glass shelf (10) above the vegetable drawer (8). This is where the temperature is lowest.
 - Place fresh fruit and vegetables in the vegetable drawer (8).
- Only store strong alcohol standing upright and closed tightly.
- Allow hot food to cool before placing it in the fridge compartment.

- The temperatures in the appliance and thus the energy consumption can increase
 - if the doors are opened frequently or for a prolonged period.
 - if the temperature falls below or exceeds the prescribed interior temperature.
- Energy consumption is also dependent on the selected location (for more detailed information, see Page GB-21).

Maintaining quality

- To maintain the flavour and freshness of food in the fridge compartment, only place packaged food in the fridge compartment. Use special plastic containers for food or customary films.
- Place the food
 - in the fridge in a way that allows the air to circulate freely. Do not cover the shelves with paper or anything similar.
 - somewhere that is not directly against the rear wall. Otherwise it may freeze onto the rear wall.

Freezing foods / storing frozen foods

! WARNING

Danger of explosion!

Improper handling of the appliance may lead to an explosion.

- Do not store explosive substances or spray cans with flammable propellants inside the appliance, as they may cause ignitable gas-air mixtures to explode.

! CAUTION

Health hazard!

Incorrect handling, insufficient cooling or overlapping items can spoil the stored food. This could lead to a risk of food poisoning when consumed!

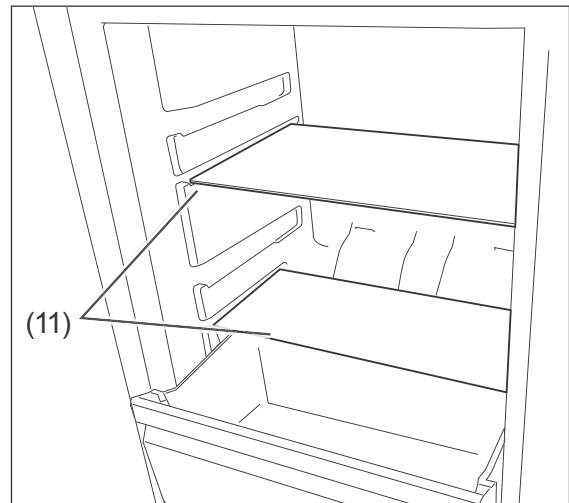
- In particular, pack raw meat and fish carefully to ensure that adjacent food cannot be contaminated by salmonella or similar bacteria.
- Abide by the storage times recommended by food manufacturers.
- Note that the shelf life of the frozen food may be shortened due to a rise in the temperature inside the appliance (from defrosting, cleaning or power failure).
- In case of prolonged power failure or appliance malfunction, remove stored frozen food from the appliance and store it in a sufficiently cool place or in another refrigerating appliance maximum storage time.(see "Product fiche concerning Regulation (EU) No 1060/2010" on page GB-32)
- After a malfunction, check whether the stored food is still edible. Consume thawed and defrosted foods immediately, do not refreeze.

Risk of injury!

Improper handling of the appliance may result in injury. Risk of burns caused by low temperatures.

- The food and the inside walls of the freezer compartment have a very low temperature. Never touch them with wet hands. This can cause injury to the skin. Skin damage can occur even with dry skin.
- Let ice cubes or ice lollies thaw a little before eating, do not put into your mouth straight from the freezer compartment.

i If there is not enough space within the drawers of the fridge compartment, you can remove the drawers.



If there is still not enough space, you can also take out the glass shelves (11).

Freezing

Freezing means reducing the core temperature of fresh, room-temperature food to frozen as quickly as possible – for best results “flash-frozen”. If not cooled quickly enough, the food will be “killed by frost”, i.e. the structure will be destroyed. A constant storage temperature of -18°C is needed to maintain the food’s consistency, taste and nutritional value.

Preparing the food

- Only freeze high quality food.
- Freeze fresh and prepared food dry and unseasoned. Unsalted foods are more durable.
- Allow prepared food to cool before freezing. This not only saves power, but also prevents excessive frost formation in the freezer area.
- Carbonated drinks are not suitable for freezing because the carbon dioxide escapes during freezing.

Suitable packaging

Packaging is important when freezing. This will protect against oxidation, penetration by microbes, transfer of odours and flavourings and drying out (freezer burn).

- Only use packaging material that is strong, impermeable to air and liquid, not too stiff and labelled. It should be designated as suitable for freezer use.

Portions

- Create flat portions if possible; these freeze through to the core faster.
- Expel the air from the freezer bag as this causes the contents to dry out and takes up space.
- Use plastic clips, rubber bands or adhesive tapes to seal.
- Fill liquid containers no more $\frac{3}{4}$ full, because liquids expand when frozen.

- Do not store glass or metal containers of liquid. The containers can burst.
- Only freeze high-proof alcohol that is tightly sealed.
- Label the frozen food by type, quantity, freezing and expiry date. Use waterproof marker pens or adhesive labels wherever possible.

How to pack the freezer properly

Maximum freezing capacity

Adhere to the maximum freezing capacity. You will find information about “Freezing capacity in kg/24 hours” in the product fiche on Page GB-32.

Freeze smaller quantities

- up to 2 kg: Once the freezer temperature is -18°C , you can freeze fresh, room-temperature foods.
- over 2 kg: Keep fresh goods out of contact with existing frozen foods as they could start to thaw. If contact with stored food cannot be avoided, we recommend that you create a cold reserve in the freezer compartment before freezing the fresh goods, thus further lowering the temperature in the freezer compartment.

The temperature in the freezer briefly rises after placing fresh goods inside. After 24 hours, the goods are frozen to the core.

Shelf life of frozen goods

The maximum permissible storage time depends on the quality of the food, its preparation prior to freezing and the quality requirements of the individual household. For fatty foods, shorter times apply.

Reference values	
Type	Months
Butter	2-3
Ice cream	2-3
Ready meals	2-3
Fish	2-6
Pastries	2-3
Poultry	6-12
Vegetables	6-12
Cheese	2-6
Fruit	6-12
Mushrooms	6-8
Beef	6-12
Pork	2-6
Cakes and pies	4-6
Game	4-8
Sausage	2-4

Storing frozen food

The deep-freeze chain must not be broken between the manufacturer and your freezer. The temperature of the frozen food must always be at least -18°C .

Therefore, do not buy any goods that

- are in frosty, over-icy chests.
- are stacked above the stipulated high-load marker.
- partially clumped (particularly easy to identify with berries and vegetables).
- have snow and juice traces.

Transport frozen foods in special styrofoam boxes or insulated bags.

Observe the storage conditions and times on the packaging

Defrosting food

Observe the following basic rules when defrosting food:

- To defrost food, remove it from the freezer and let it defrost at room temperature or in the refrigerator.
- To defrost food quickly, use the defrost function on your microwave, for example. Observe the manufacturer's instructions and note that bacteria and germs can form in this way.
- Cook or use thawed foods as soon as possible.
- Dispose of the defrosting liquid.
- If you only want to defrost part of a pack, remove the portion you need and immediately close the rest of the pack. In this way, you will avoid "freezer burn" and will reduce ice formation on the remaining foods.
- Always defrost meat, poultry and fish in the refrigerator. Make sure that the frozen food is not immersed in its own thawing liquid.



Cook or use thawed foods as soon as possible. Dispose of the defrosting liquid.

Preparing ice cubes

CAUTION


Health hazard!

Eating ice cubes which have been prepared using impure or standing water can be harmful to health! Incorrect handling can lead to risks of causing food poisoning.

- Use only fresh drinking water to make ice cubes.
-

- Fill the supplied ice cube container to the $\frac{3}{4}$ level with fresh drinking water and place it horizontally in the freezer compartment.

The ice cubes are best removed by bending the ice cube container slightly or holding it under running water for a short while.

 The ice cubes are best removed by bending the ice cube container slightly or holding it under running water for a short while.

Care and maintenance

WARNING

Risk of electric shock!

Touching live parts may result in severe injury or death.

- Before cleaning, unplug the mains plug from the socket or isolate/un-screw the fuse.
 - When pulling out the mains plug, always take hold of the mains plug itself and never the mains cord.
-

CAUTION

Dangers for children and people with limited physical, sensory or mental capacity!

- Cleaning and user maintenance must not be carried out by children unless they are supervised.
-

NOTICE

Risk of damage!

The surfaces and appliance parts can be damaged through improper handling.

- Never use harsh, granular, soda, acid, solvent-based or abrasive cleaners. These attack the plastic surfaces. All-purpose cleaners with a neutral pH are recommended.
 - Door seals and plastic parts are sensitive to oil and grease. Remove contaminants as quickly as possible.
 - Only use soft cloths.
-

Checking and cleaning the door seals

The door seals must be checked regularly so that no air can enter the appliance.

1. To test them, clamp a thin piece of paper in various places. The paper should be difficult to pull through at all points.
2. If the seal is not uniform everywhere: Warm the seal in the appropriate places in front of you with a hair dryer and pull it out with your fingers.
3. Only clean dirty seals with clean water.

Clean exterior

- Coated surfaces
Only use light pH-neutral soapy water.
- Stainless steel surfaces
Use special stainless steel cleaner from a specialist shop. Never use polish.

Defrosting

This is not necessary as your appliance has an auto-defrost feature. Frost and ice are automatically defrosted and the thaw water is collected in a thaw water container on the reverse side of the appliance. The thaw water evaporates as a result of the heat generated by the motor.

Cleaning the fridge compartment

1. Pull out the mains plug.
2. Remove the chilled goods and place them in a cool room.
3. Remove the vegetable drawer, door shelves and glass shelves and wash all the parts in lukewarm soapy water. Then dry everything thoroughly.

4. Wipe down the inside with warm water and washing-up liquid.
When wiping clean, add a few drops of vinegar to the water to prevent mould from forming.
Wipe the interior dry and leave the door open for a while to air.
5. Clean the door seal with clean water only. It is sensitive to oil and grease.
6. Replace the glass shelves, the drawers and the door shelves.
7. Place the food back in the fridge.
8. Plug the mains plug back in and turn the temperature controller (1) to the desired setting.

Cleaning the freezer compartment

! NOTICE

When cleaning, please note:

- Never use harsh, granular, soda-based, solvent-based or abrasive cleaners. We recommend all-purpose cleaners with a neutral pH.
- The door seal is sensitive to oil and grease - the rubber becomes porous and brittle as a result.
- The door seals can be damaged by unsuitable cleaning agents. Use care products only on the outer surfaces.
- Use only soft cloths for cleaning.

1. At least 3 hours before cleaning, turn the temperature controller (9) to "COLDER". This way, the frozen food gets a cold reserve and does not thaw so fast.
2. Pull the mains plug out of the socket.
3. Take the food out of the fridge and take the frozen food out of the freezer compartment.
4. Ensure that your food is kept cool enough.

5. Remove the drawers (7) from the freezer compartment. Wash them in warm water with washing up liquid and dry thoroughly.
6. Wipe down the inside with warm water and washing-up liquid.
When wiping clean, add a few drops of vinegar to the water to prevent mould from forming.
7. Clean the door seal with clean water only. It is sensitive to oil and grease.
8. Rub everything completely dry, including the door seals, and allow to air briefly.
9. Reinsert the drawers (7) and put the food back into the fridge and freezer compartments.
10. Plug the mains plug back into the socket and turn the temperature controller to "COLDER".
11. As soon as a temperature of -18 °C has been reached, turn the temperature controller back to "NORMAL".

Changing the LEDs

! NOTICE

The refrigerator light is only meant to illuminate the interior of the appliance.

- Do not use the interior light to light a room.

If an LED is faulty, it may only be replaced by a service technician.

Start-up

Preparing for start-up

- Read chapter “For your safety” on page GB-10 and all the safety notices contained in it.

Moving and unpacking

WARNING

Risk of suffocation!

Children can become entangled in the packaging film or swallow small parts and suffocate.

- Do not allow children to play with the packaging film.
- Prevent children from pulling small parts off the device or taking them out of the accessory bag and putting them in their mouths.

CAUTION

Risk of injury!

Improper handling of the appliance may result in injury.

- The appliance is heavy and bulky. Ask another person to help with moving and installation.
- Vegetable compartment, door etc. must not be used as steps or for support purposes.

NOTICE

Risk of damage!

Improper handling of the appliance may result in damage.

- If possible, do not tilt the appliance horizontally.
- Do not use sharp or pointed objects to unpack it.

- Move the appliance using a dolly or with the help of a second person.
- Unpack the appliance and carefully remove all packaging, plastic moulding, adhesive strips, protective film and foam padding from the inside, outside and back of the appliance.

Choosing a suitable location

WARNING

Health hazard!

The appliance may not operate properly if exposed to low ambient temperatures for extended periods of time. This can then lead to an increase in temperature in the fridge and freezer compartment.

- Always adhere to the prescribed ambient temperature (see data sheet at the end of this user manual).

CAUTION

Dangers from the refrigerant!

- Do not damage the refrigeration circuit, for example by piercing the refrigerant channels of the condensate vaporiser with sharp objects, cutting off the tubing, etc.
- Refrigerant is flammable when spurting out and can damage the eyes. If this happens, rinse eyes with clean water and seek medical assistance immediately.

To prevent the formation of a flammable gas-air mixture in the event of a leakage in the refrigeration circuit, the installation space

must have a minimum size of 1 m³ per 8 g of refrigerant in compliance with the EN 378 standard. That equates to a minimum space of 6 m³ for this appliance.

Suitable locations are dry, well-ventilated areas that are cool if possible.

Unsuitable locations are ones with direct sunlight or which are directly next to an oven, hob or radiator.

The following minimum distances must be maintained:

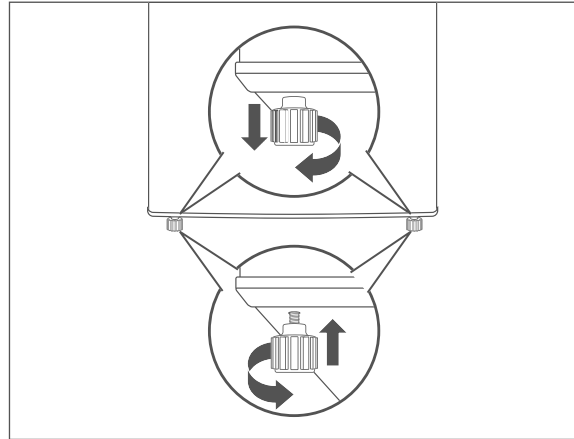
- from electrical hobs 3 cm
- from oil and coal burning stoves 30cm
- from other cooling appliances 2 cm
- from washing machines/
dishwashers 2 cm

If you would like to reduce these distances, you can fit an insulation plate between the appliances.

If underfloor heating is installed at the set-up location, place the cooling appliance on an insulation plate made from solid material.

Setting up and aligning the appliance

1. Place the appliance on as flat and as firm a base as possible.
2. To ensure adequate air circulation,
 - the entire space above the appliance must be clear.
 - the appliance should not stand directly against the wall (leave a minimum distance of 5 cm).
3. Check the position with a spirit level.



4. Level out any unevenness on the ground using the two front screw feet.
 - Close the doors.
 - Tilt the appliance backwards slightly and screw/unscrew the screw feet.
 - Stand the appliance back up again and check the alignment with a spirit level. Repeat the process until the appliance is standing up vertically. The appliance should not move when opening the doors.

Cleaning before use

To remove the odour that comes with all new appliances, clean the appliance before using it (“Cleaning the fridge compartment“ on page GB-19) and (see “Cleaning the freezer compartment“ on page GB-20).

Connecting the appliance

WARNING

Risk of electric shock!

Touching live parts may result in severe injury or death.

- Do not operate or continue to operate the appliance, if

- it shows visible signs of damage, e.g. the power cord is defective,
- it starts smoking or there is a smell of burning,
- it makes unfamiliar noises.

In such cases, pull out the mains plug or unscrew/isolate the fuse and contact our service department (see Page GB-30).

- Do not connect to a timer or a separate remote-controlled system for distance monitoring and control.
- If the mains plug is no longer accessible after installation, an all-pole disconnecting device complying with overvoltage category III must be connected to the house wiring with a contact gap of at least 3 mm; this includes fuses, circuit breakers and contactors.
- Do not kink or pinch the mains cord or lay it over sharp edges. This can result in a break in the cable.

CAUTION

Fire hazard!

Improper handling of the appliance can lead to fire and property damage.

- Only connect the appliance to a properly installed and earthed electric socket. Do not connect to a multi-socket extension cable or a multi-socket plug.

NOTICE

Risk of damage!

If the cooling unit has been transported horizontally, lubricant from the compressor may get into the cooling circuit.

- Allow the appliance to stand upright for approx. 2 hours after transport and before connecting. This allows the lubricant enough time to flow back into the compressor.

- Insert the mains plug into an easily accessible socket (220–240 V~ / 50 Hz). When the door is open, the interior lighting (1) will now be switched on.



You will find all important information about operation from Page GB-11.

Changing the door hinges

Depending on the space conditions, you can change the direction of the door hinges on your appliance. This work, however, requires you to have a certain degree of craftsmanship skills. Please read the following steps completely before changing the hinges.

In addition to the package contents, you will require:


- a medium sized cross-slotted screwdriver
- a medium sized flat-headed screwdriver
- Size 8 and 10 spanners
- The assistance of another person, where possible

WARNING

Risk of electric shock!

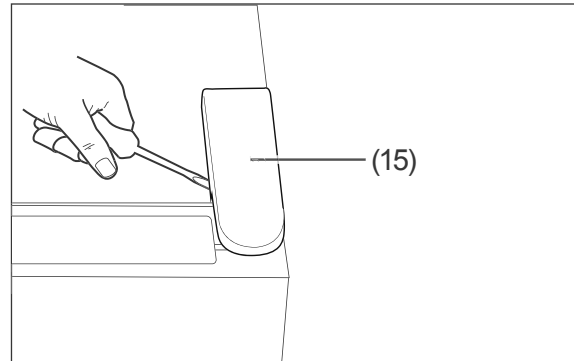
To change the door hinges you will need to remove the cover from the appliance. Live parts can become accessible by doing so.

- Pull the mains plug out of the socket before starting to change the door hinges.

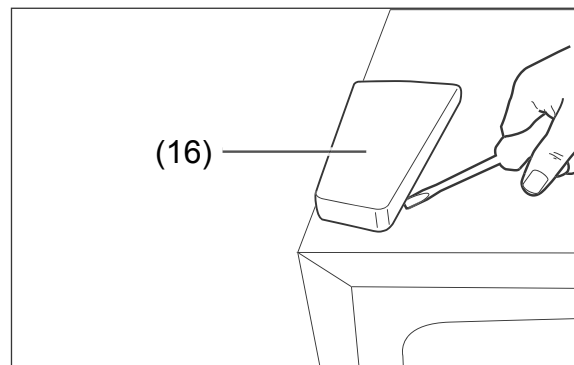
 If you want to change the door hinge, you must do this on both doors.

Removing the door

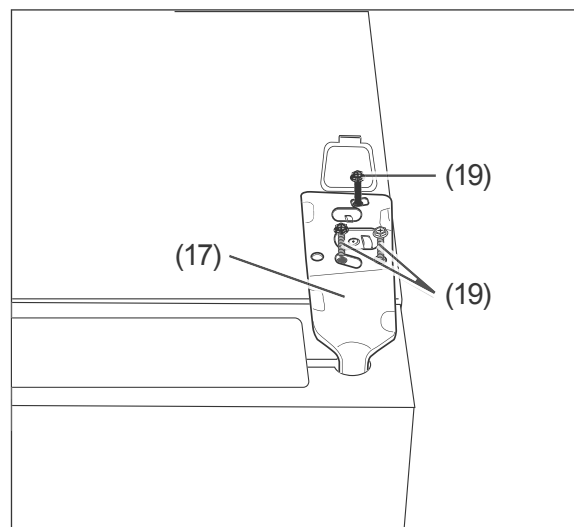
1. Ensure that the appliance is not connected to the power supply.
2. Open the upper door, close the lower door.



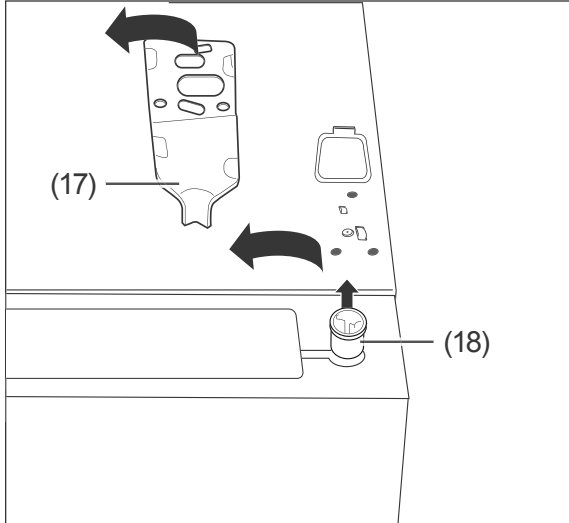
3. Gently lever the blanking plate (15) on the upper door upwards with a flat-headed screwdriver and lift it off. Store the blanking plate in a safe place.



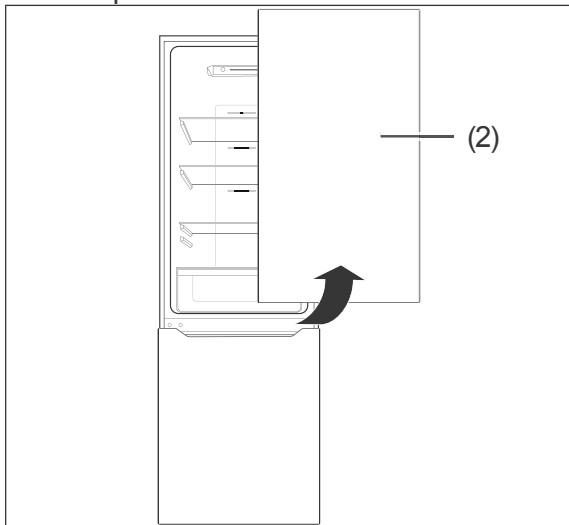
4. Lever the opposite blanking plate (16) upwards also and lift it off.



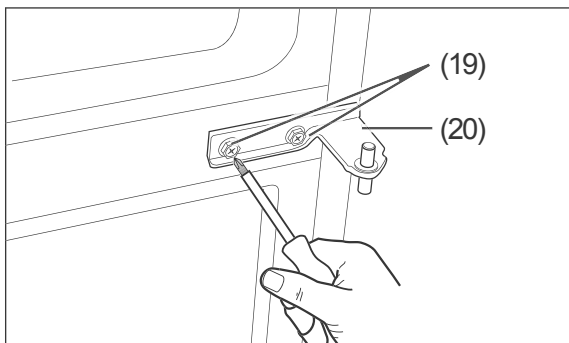
5. Loosen the three screws (19) of the top hinge (17), remove them and keep them in a safe place.



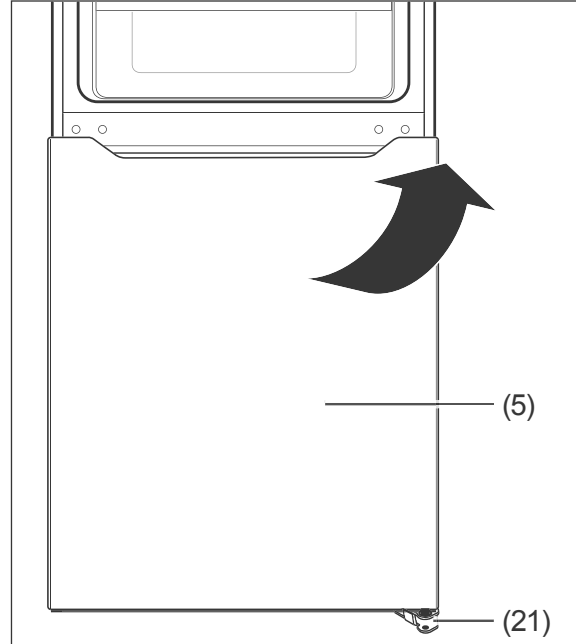
6. Remove the upper hinge (17).
7. Remove the insert (18), and store it in a safe place.



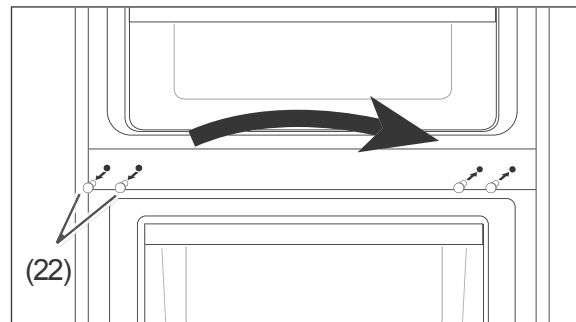
8. Lift the refrigerator door (2) out of the middle hinge, and remove it.



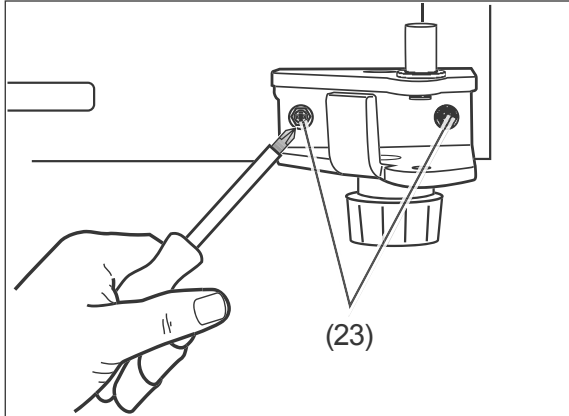
9. Unscrew both screws (19).
10. Remove the hinge (20).



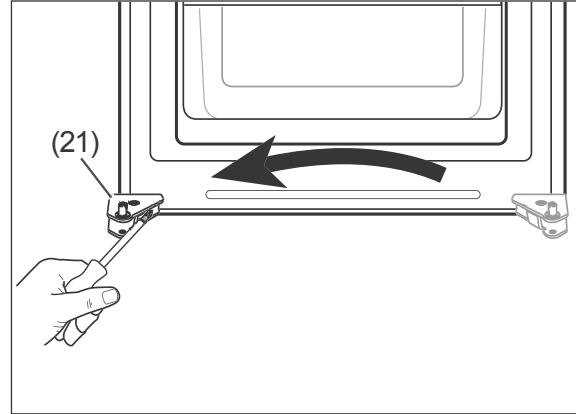
11. Lift up the refrigerator door(5), removing it from the lower hinge as you do so(21), and set it to one side.



12. Lever out the blind plugs (22) and insert them into the areas where the screws were previously.

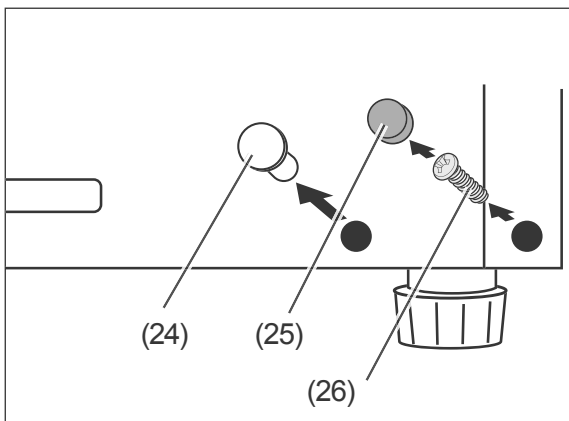


13. Unscrew both screws (23), and remove the lower hinge (21).



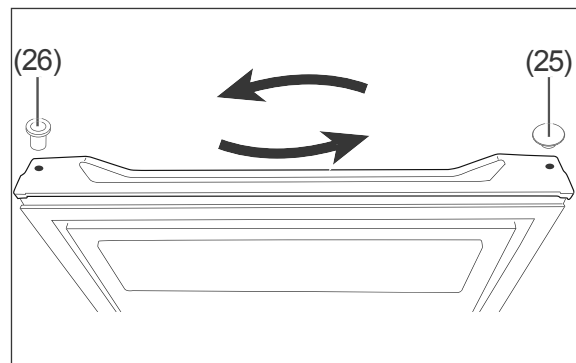
16. Screw the lower hinge (21) into the new position.

17. Insert the blind plug (24) on the side opposite the newly positioned hinge, screw in the screw (26) and place the cover cap (25) over it.

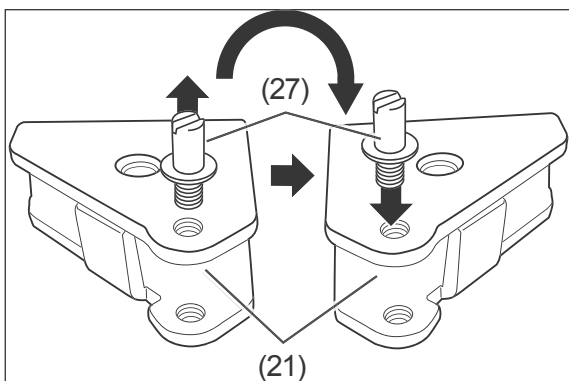


14. Lever out the blind plugs (24) and the cover cap (25) and loosen the screw (26).

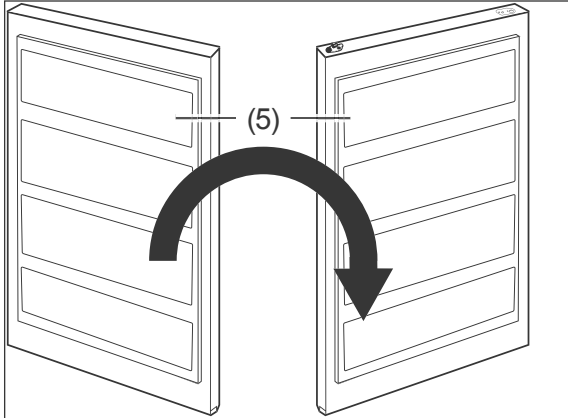
Preparing the doors



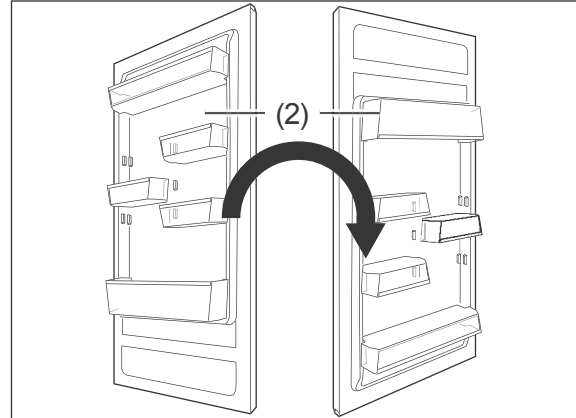
1. Swap the positions of the blind plug (25) and the insert (26) on the freezer door.



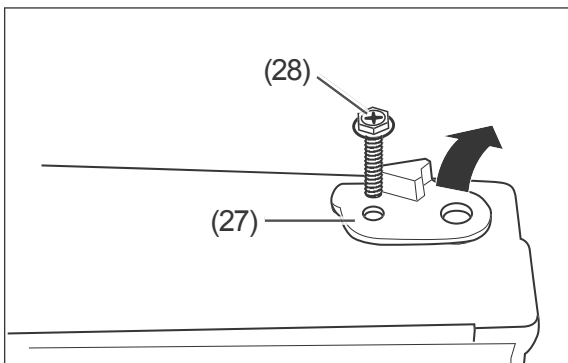
15. Unscrew the pin screw (27), turn the lower hinge over (21) and tighten the pin screw (27) on the other side.



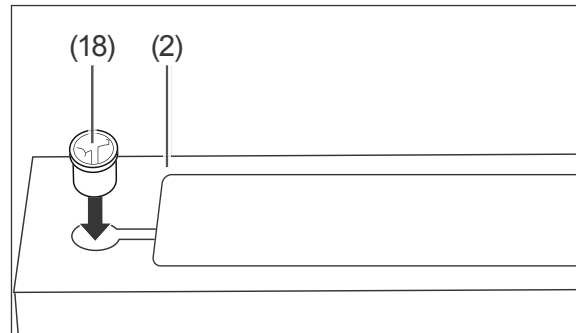
2. Turn the freezer door (5) over.



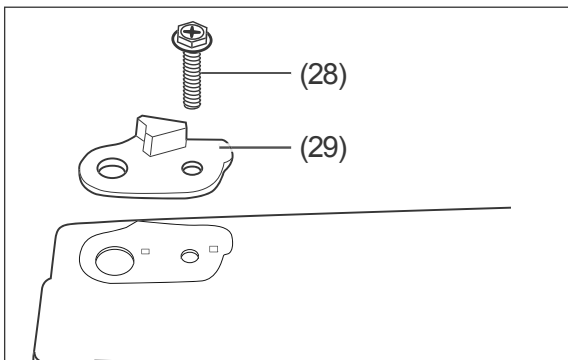
6. Turn the refrigerator door (2) over again as well.
7. Repeat steps 3 and 4 on the refrigerator door (2) and turn the refrigerator door (2) back over again.



3. Loosen the screw (28) and remove the metal reinforcement (27).

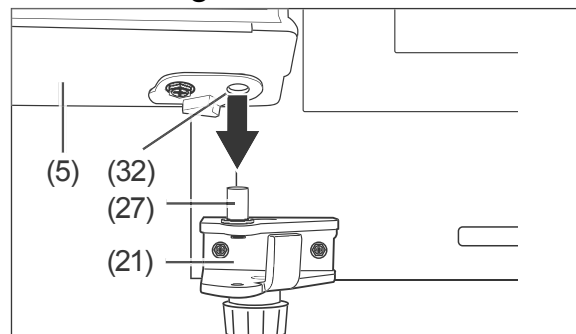


8. Insert the plastic insert (18) on the top of the refrigerator door (2).

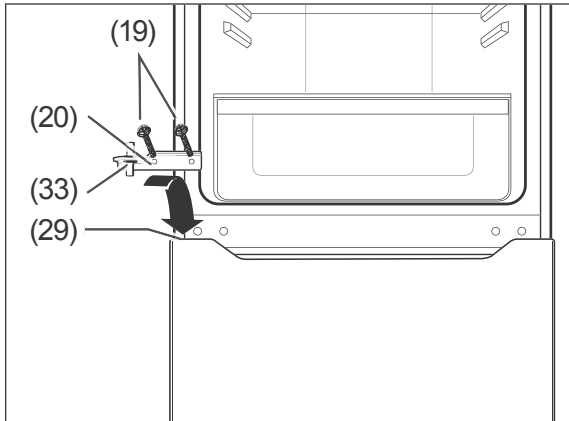


4. Use the screw (28) to screw in the metal reinforcement (29) on the opposite side.
5. Turn the freezer door (5) over again.

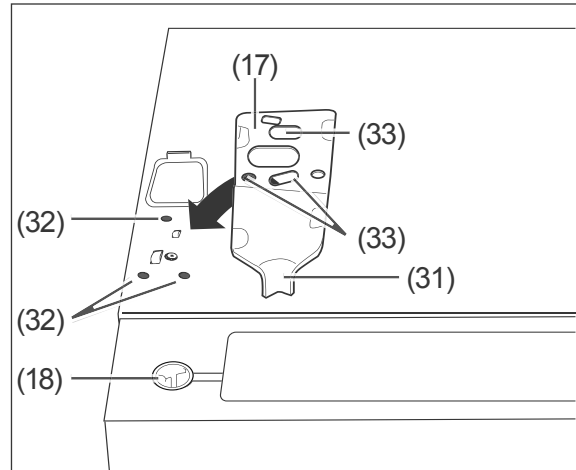
Reattaching the doors



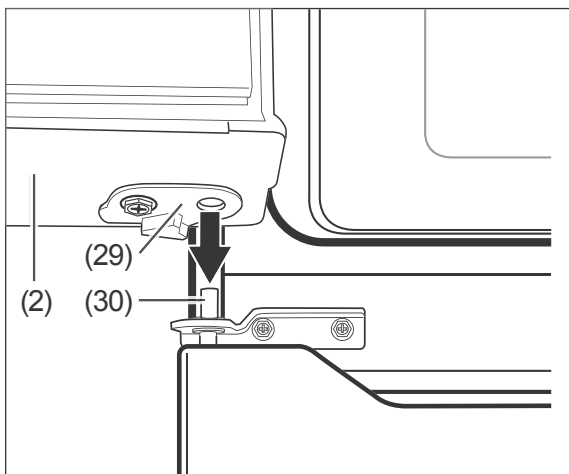
1. Reattach the freezer door (5) so that the pin screw (27) on the hinge (21) slides into the hole in the metal reinforcement (32).



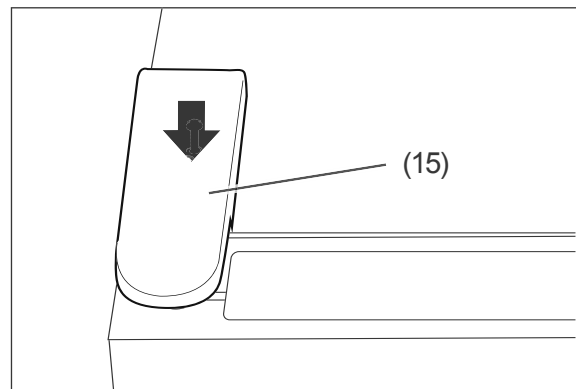
2. Reinsert the hinge (20) so that the lower part of the pin (33) slides into the insert (29).
3. Tighten the hinge (20) with the screws (19).



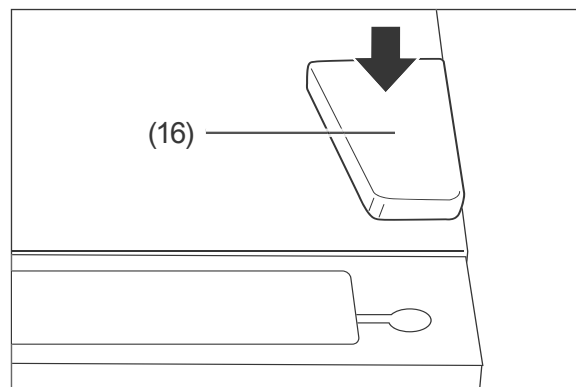
5. Reinsert the hinge (17) so that the hinge pin (31) slides into the insert (18) and the screw holes (33) lay over the holes (32) in the appliance casing.



4. Reattach the fridge door (2) so that the top of the pin (30) slides into the hole in the metal reinforcement (29).



6. Reinsert the blanking plate (15) on the hinge side.



7. Reinsert the blanking plate (16) **opposite** the hinge side.

Troubleshooting table

Malfunctions can occur in all electrical appliances. This does not necessarily mean there is a defect in the appliance. For this reason, please check the tables to see if you can correct the malfunction.

 **WARNING**

Risk of electric shock in case of improper repair!

Never try to repair a defective or suspected defective appliance yourself. You can put your own and future users' lives in danger. Only authorised specialists are allowed to carry out this repair work.

Problem	Possible cause	Solutions, tips, explanations
Compressor off, interior light off.	No electricity to socket.	Check the socket with another appliance.
	Mains plug is loose.	Check the tightness of the mains plug.
Compressor off.	Temperature controller (1) is set to "8 °c".	Set the temperature controller to a lower temperature (see "Setting the temperature" on page GB-11).
	Desired temperature has been reached.	Further cooling not required. When the inside temperature rises, the compressor automatically turns on.
Appliance cools too quickly.	Temperature has been set too high.	Select a lower setting (see "Setting the temperature" on page GB-11).
The appliance doesn't cool sufficiently.	Temperature has been set too low.	Select a higher setting (see "Setting the temperature" on page GB-11).
	Door not tightly closed or door seal is not completely tight.	See "Checking and cleaning the door seals" on Page GB-19.
	The appliance is near a heat source.	Place insulation plate between the appliances or change location.
	Food has been stored warm.	Only store cooled foods.
	Too many goods frozen.	Freeze a maximum of 4 kg at any one time.
	Ambient temperature too low or too high.	Adjust the ambient temperature to the climate category (see "Technical specifications" on page GB-33).
Compressor seems defective.	Set the temperature controller to "2 °c". If the compressor does not switch on within an hour, please contact our service centre (see Page GB-30).	
Appliance is making a noise.	Operating noises are functional and are not a sign of malfunction.	Humming: Refrigeration unit is running.
		Flowing noise: Refrigerant is flowing through the pipes.
		Clicking: Compressor is switching on or off.
	Disturbing noises.	Check that it is stable.
Remove any objects from the appliance.		
Remove any foreign matter from the back of the appliance.		

Our Service Centre

In order for us to help you quickly, please tell us:

Name of appliance	Model	Colour	Order number
<i>Hanseatic</i> Fridge-freezer	HKGK18860A2NFSS	stainless steel	296 931
	HKGK18860A2NFW	white	385 572
	HKGK18860A2NFBK	black	339 644
	HKGK18860A2NFR	red	650 453

Advice, order and complaint

Please contact your mail order company's customer service centre if

- the delivery is incomplete,
- the appliance is damaged during transport,
- you have questions about your appliance,
- a malfunction cannot be rectified using the troubleshooting table,
- you would like to order further accessories.

Please note:

You are responsible for the condition of the appliance and its proper use in the household. If you call out for customer service due to an operating error, you will incur charges, even during the guarantee/warranty period. Damage resulting from non-compliance with this manual unfortunately cannot be recognised.

Repairs and spare parts

Customers in Germany

- Please contact our technical service:
Telephone 0 18 06 18 05 00
(landline 20 cents/call, mobile max 60 cents/call)

Customers in Austria

- Please contact your mail order company's customer service centre or product advice centre.

Environmental protection

Disposing of the appliance



Old devices must not be disposed of with household waste!

If the device can no longer be used, **every user is required by law** to dispose of old devices separately from their household waste, e.g. at a collection point in their community/borough. Waste electrical equipment is accepted free-of-charge there. This ensures that old devices are recycled in a professional manner and also rules out negative consequences for the environment.

For this reason, electrical equipment is marked with the symbol shown here.

Further information on this topic can also be found on the service pages of our current catalogue and on our website under the heading "Service".



CAUTION

Fire hazard!

Cooling appliances, which contain refrigerants and gases in the cooling systems and insulation, have to be properly disposed of. Refrigerant leakage may cause a fire hazard.

- Until the point of proper disposal, ensure that none of the cooling fins or tubes on a cooling appliance are damaged.
-

Our contribution to the protection of the ozone layer



100% CFC and HFC-free refrigerants and foaming agents have been used in this appliance. This protects the ozone layer and reduces the greenhouse effect.

Our packaging is made of environmentally-friendly, recyclable materials:

- Outer packaging made of cardboard
- Moulded parts made of foamed, CFC-free polystyrene (PS)
- Films and bags made of polyethylene (PE)
- Tension bands made of polypropylene (PP)
- Saving energy also protects against excessive global warming. Your new appliance uses little energy due to its environmentally friendly insulation and technology.

Product fiche concerning Regulation (EU) No 1060/2010

Trade mark	hanseatic
Model identifier	385572 / HKGK18860A2NFW 296931 / HKGK18860A2NFSS 650453 / HKGK18860A2NFR 339644 / HKGK18860A2NFBK
Category of the household refrigerating appliance model	7, Refrigerator-freezer
Energy efficiency class on a scale from A+++ (most efficient) to D (least efficient)	A++
Energy consumption 224 kWh per year, based on standard test results for 24 hours. Actual energy consumption will depend on how the appliance is used and where it is located	
<u>Storage volume</u> Refrigerator Freezer (frost- free) / Star rating	219 L 76 L / 4 star
Power cut safe	15 h
Freezing capacity	4 kg / 24 h
Climate class: N-ST-T . This appliance is intended to be used at an ambient temperature between +16 °C and +43 °C.	
Airborne acoustical noise emissions	40 dB(A) re 1 pW
Built-in appliance	no

The values indicated above have been measured under standardised laboratory conditions pursuant to EN 62552.

Technical specifications

Item number	385572, 296931, 650453, 339644
Name of appliance	Refrigerator-freezer
Model identifier	HKGK18860A2NFW HKGK18860A2NFSS HKGK18860A2NFR HKGK18860A2NFBK
Device measurements (Height × Width × Depth with connections)	188,0 cm × 59,5 cm × 63,0 cm
Unloaded weight	68 kg
Refrigerant	R600a
Filling capacity refrigerant	48 g
Foaming agent	Cyclopentane
Rated power	150 W
Supply voltage / frequency / rated current	220-240 V / 50 Hz / 0,7 A
Protection class	I

