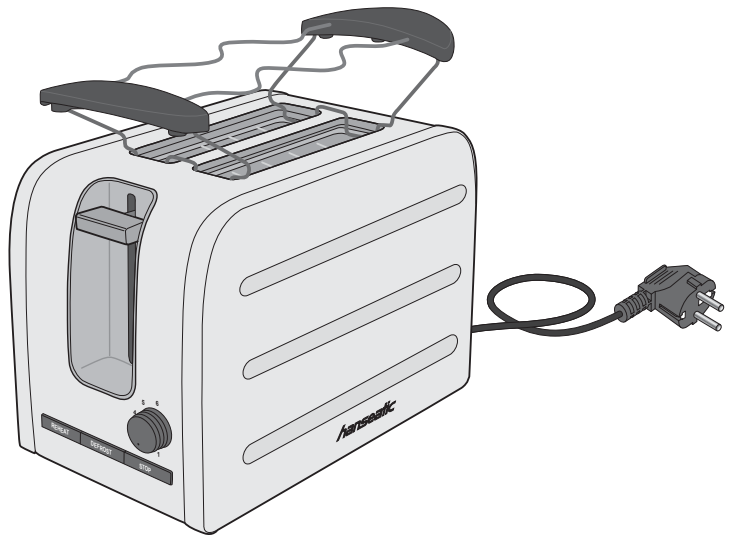


**hanseatic**

T386



## Gebrauchsanleitung

## Toaster

Anleitung/Version:  
196681\_DE\_20181026  
Bestell-Nr.: 3681 4853  
Nachdruck, auch  
auszugsweise, nicht  
gestattet!

# Inhaltsverzeichnis

---

Lieferung . . . . .	3	Fehlersuchtafel . . . . .	21
Lieferumfang . . . . .	3		
Lieferung kontrollieren . . . . .	3	Service . . . . .	22
Geräteteile und		Beratung, Bestellung und	
Bedienelemente . . . . .	4	Reklamation . . . . .	22
		Ersatzteile . . . . .	22
Sicherheit . . . . .	5	Umweltschutz . . . . .	23
Bestimmungsgemäßer		Elektro-Altgeräte	
Gebrauch . . . . .	5	umweltgerecht entsorgen . . . . .	23
Begriffserklärung . . . . .	5	Verpackung . . . . .	23
Sicherheitshinweise . . . . .	6		
		Technische Daten . . . . .	24
Inbetriebnahme . . . . .	12		
Aufstellungsort . . . . .	12		
Kabelaufwicklung . . . . .	13		
Erste Inbetriebnahme . . . . .	13		
Gebrauch . . . . .	14		
Brot toasten . . . . .	14		
Vorzeitig ausschalten . . . . .	16		
Gefrorenes Brot toasten . . . . .	16		
Getoastetes Brot			
aufwärmen . . . . .	17		
Brötchen aufwärmen . . . . .	18		
Reinigung und Wartung . . . . .	19		
Krümelschublade reinigen . . . . .	20		
Gehäuse reinigen . . . . .	20		

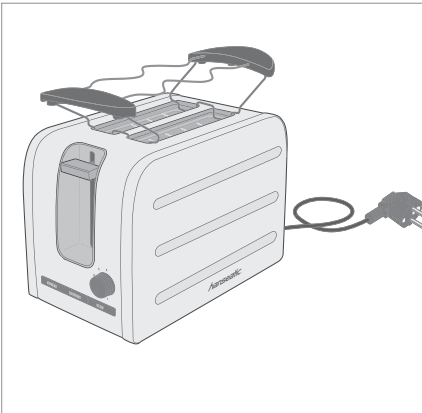


Bevor Sie das Gerät benutzen, lesen Sie bitte zuerst die Sicherheitshinweise und die Gebrauchsanleitung aufmerksam durch. Nur so können Sie alle Funktionen sicher und zuverlässig nutzen. Beachten Sie unbedingt auch die nationalen Vorschriften in Ihrem

Land, die zusätzlich zu den in dieser Gebrauchsanleitung genannten Vorschriften gültig sind.

Bewahren Sie alle Sicherheitshinweise und Anweisungen für die Zukunft auf. Geben Sie alle Sicherheitshinweise und Anweisungen an den nachfolgenden Verwender des Geräts weiter.

## Lieferung



### Lieferumfang

- Toaster mit Brötchenaufsatz
- Gebrauchsanleitung

### Lieferung kontrollieren

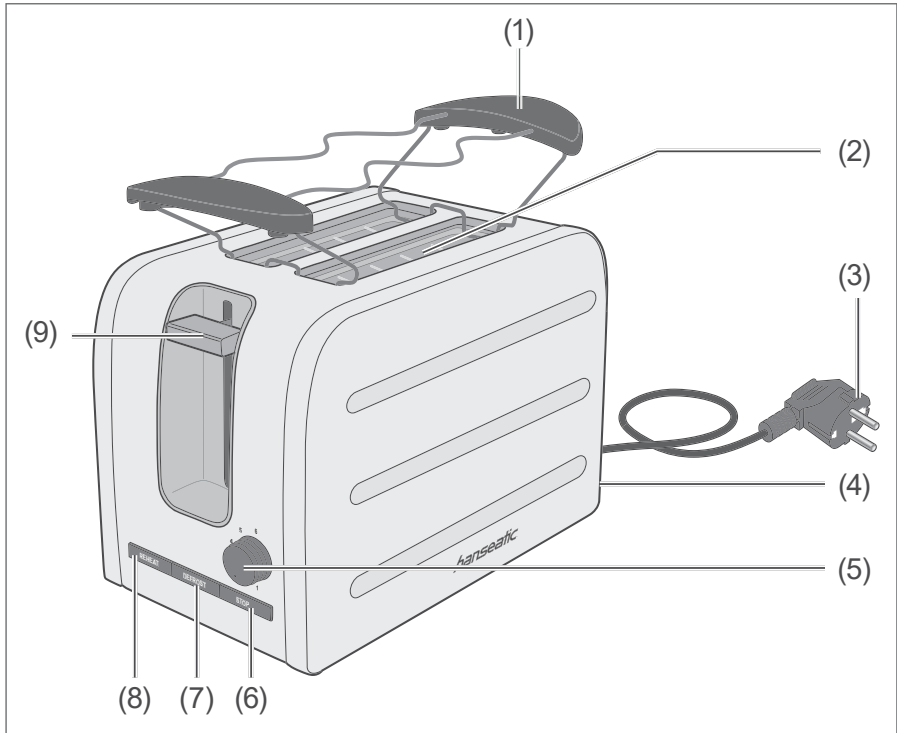
1. Packen Sie das Gerät aus.
2. Entfernen Sie alle Verpackungsteile.
3. Prüfen Sie die Lieferung.
4. Sollte etwas fehlen oder das Gerät einen Transportschaden aufweisen, nehmen Sie bitte Kontakt mit unserem Service auf (siehe Seite DE-22).

**! WARNUNG!**

**Stromschlaggefahr!**

- Nie ein beschädigtes Gerät in Betrieb nehmen.

# Geräteteile und Bedienelemente



(1) Röstauflage

(2) Röstschacht, 2x

(3) Netzkabel mit Netzstecker

(4) Krümelschublade

(5) Regler für Bräunungsgrad

(6) Stopp-Taste

(7) Auftau-Taste (DEFROST)

(8) Aufwärm-Taste (REHEAT)

(9) Lifthebel

# Sicherheit

---

## Bestimmungsgemäßer Gebrauch

Der Toaster ist zum Rösten und Aufwärmen haushaltsüblicher Mengen von Brotscheiben und Brötchen bestimmt. Die Röstauflage ist nur zum Aufwärmen von Brötchen vorgesehen. Legen Sie keine anderen Lebensmittel oder Gegenstände darauf, da dies zum Brand und zu Geräteschäden führen kann.

Der Toaster ist nur zur Verwendung im privaten Haushalt bestimmt.

Verwenden Sie den Toaster ausschließlich wie in dieser Gebrauchsanleitung beschrieben. Jede andere Verwendung gilt als nicht bestimmungsgemäß und kann zu Sachschäden oder sogar zu Personenschäden führen. Der Hersteller übernimmt keine Haftung für Schäden, die durch nicht bestimmungsgemäßen Gebrauch entstanden sind.

## Begriffserklärung

Folgende Signalbegriffe finden Sie in dieser Gebrauchsanleitung.

### WARNUNG

Dieser Signalbegriff bezeichnet eine Gefährdung mit einem mittleren Risikograd, die, wenn sie nicht vermieden wird, den Tod oder eine schwere Verletzung zur Folge haben kann.

---

### VORSICHT


Dieser Signalbegriff bezeichnet eine Gefährdung mit einem niedrigen Risikograd, die, wenn sie nicht vermieden wird, eine geringfügige oder mäßige Verletzung zur Folge haben kann.

---

### HINWEIS

Dieser Signalbegriff warnt vor möglichen Sachschäden.

---

 Dieses Symbol verweist auf nützliche Zusatzinformationen.

---

## Sicherheitshinweise

In diesem Kapitel finden Sie allgemeine Sicherheitshinweise, die Sie zu Ihrem eigenen Schutz und zum Schutz Dritter stets beachten müssen. Beachten Sie zusätzlich die Warnhinweise in den einzelnen Kapiteln zu Bedienung, Reinigung etc.



### WARNUNG

#### Risiken im Umgang mit elektrischen Haushaltsgeräten

##### Stromschlaggefahr!

Das Berühren von spannungsführenden Teilen kann zu schweren Verletzungen oder zum Tod führen.

- Vor jedem Gebrauch prüfen, ob der Artikel oder die Netzanschlussleitung Schäden aufweisen. Sollte dies der Fall sein, das Gerät nicht einschalten, sondern unseren Service benachrichtigen (siehe Seite DE-22).
- Das Gerät nur anschließen, wenn die Netzspannung der Steckdose mit der Angabe auf dem Typschild übereinstimmt.
- Sofort den Netzstecker ziehen, wenn das Gerät
  - sichtbare Schäden aufweist, z. B. das Netzkabel defekt ist;
  - Rauch entwickelt oder verbrannt riecht;
  - ungewohnte Geräusche von sich gibt.
- Wenn das Netzkabel des Geräts beschädigt ist, muss es durch den Hersteller oder seinen Kundendienst oder eine ähnlich qualifizierte Person ersetzt werden.
- Eingriffe und Reparaturen am Gerät dürfen ausschließlich autorisierte Fachkräfte vornehmen, so wie unser Service (siehe Seite DE-22). Eigenständige Reparaturen an dem Gerät können Sach- und Personenschäden verursachen, und die Haftungs- und Garantieansprüche verfallen.
- Niemals das Gehäuse öffnen.

- Nicht versuchen, das defekte – oder vermeintlich defekte – Gerät selbst zu reparieren.
- Bei Reparaturen dürfen ausschließlich Teile verwendet werden, die den ursprünglichen Gerätedaten entsprechen.  
In diesem Gerät befinden sich elektrische und mechanische Teile, die zum Schutz gegen Gefahrenquellen unerlässlich sind.
- Das Gerät entspricht der Schutzklasse I und darf nur an eine Steckdose mit ordnungsgemäß installiertem Schutzleiter angeschlossen werden.
- Andere Elektrogeräte mit hohem Anschlusswert nicht zeitgleich am selben Stromkreis anschließen.
- Keine Verlängerungskabel oder Steckdosen benutzen, die keine ausreichende Kapazität haben.
- Die Stopp-Taste trennt das Gerät nicht vom Netz. Gerät nur an eine gut zugängliche Steckdose anschließen, damit es bei einem Störfall schnell von Stromnetz getrennt werden kann.
- Immer den Netzstecker aus der Steckdose ziehen,
  - wenn das Gerät nicht benutzt wird;
  - vor der Reinigung;
  - wenn eine Störung auftritt;
  - bei Gewitter.
- Niemals Gegenstände in das Gehäuse stecken und sicherstellen, dass auch Kinder keine Gegenstände hineinstecken können.
- Niemals mit einem metallischen Gegenstand im Röstschacht hantieren.
- Gerät, Netzstecker und Netzkabel von offenem Feuer und heißen Flächen fernhalten.
- Netzkabel nicht knicken, einklemmen und nicht über scharfe Kanten legen. Die Folge kann Beschädigung der Isolation und/oder Kabelbruch sein.
- Netzstecker nie am Netzkabel aus der Steckdose ziehen, immer den Netzstecker selbst anfassen.

- Netzkabel nie als Tragegriff verwenden.
- Netzstecker niemals mit feuchten Händen anfassen.
- Netzkabel so verlegen, dass es nicht zur Stolperfalle wird.
- Gerät niemals in Wasser tauchen.
- Gerät nur in Innenräumen verwenden. Nicht in Feuchträumen oder im Regen betreiben.
- Gerät niemals so lagern, dass es in eine Wanne oder in ein Waschbecken fallen kann.
- Niemals nach einem Elektrogerät greifen, wenn es ins Wasser gefallen ist. In einem solchen Fall sofort den Netzstecker aus der Steckdose ziehen.
- Weder das Gerät selbst noch das Netzkabel, den Netzstecker in Wasser oder andere Flüssigkeiten tauchen.
- Zur Reinigung keinen Dampfreiniger verwenden.
- Alle Teile nach dem Reinigen gründlich abtrocknen.

### Risiken im Umgang mit sich erheizenden Hausgeräten

#### Brandgefahr!

Das Gerät wird während des Betriebs heiß. Brennbare Gegenstände in unmittelbarer Nähe des Geräts können sich entzünden.

- Gerät nicht in der Nähe von brennbaren Gegenständen, wie z. B. Vorhängen, aufstellen.
- Gerät nie auf oder in der Nähe von heißen Oberflächen abstellen, wie z. B. Herdplatten, Öfen etc.
- Gerät nicht abdecken, z. B. mit Tüchern o. Ä.

#### Verbrennungsgefahr!

Das Gerät wird während des Betriebs heiß. Wenn Sie heiße Teile berühren, können Sie sich Verbrennungen zuziehen!

- Keine Metallteile berühren und nicht in den Röstschacht fassen.
- Das Gerät erst transportieren, wenn es abgekühlt ist.
- Das Gerät nicht unbeaufsichtigt lassen und Kindern fern halten, wenn es an das



Stromnetz angeschlossen bzw. noch heiß ist.

- Sicherstellen, dass sich weder andere Personen, insbesondere Kinder, noch Haustiere am Gerät verbrennen können.
- Das Gerät vollständig abkühlen lassen, bevor es gereinigt oder verstaut wird.

### Risiken für Kinder

Erstickungsgefahr!

Kinder können sich in der Verpackungsfolie verfangen und ersticken.

- Kinder nicht mit der Verpackungsfolie spielen lassen.



**VORSICHT**

### Risiken für bestimmte Personengruppen

Gefahren für Kinder und Personen mit eingeschränkten physischen, sensorischen oder geistigen Fähigkeiten!

Kinder erkennen Gefahren häufig nicht oder unterschätzen sie.

- Dieses Gerät kann von Kindern ab 8 Jahren sowie von Personen mit reduzierten physischen, sensorischen oder mentalen Fähigkeiten oder Mangel an Erfahrung und/oder Wissen benutzt werden, wenn sie beaufsichtigt oder bezüglich des sicheren Gebrauchs des Gerätes unterwiesen wurden und die daraus resultierenden Gefahren verstehen.
- Kinder dürfen nicht mit dem Gerät spielen.
- Das Gerät und seine Anschlussleitung sind von Kindern jünger als 8 Jahre fernzuhalten.
- Das Gerät und dessen Netzkabel müssen während des Einschaltens oder Abkühlens außer Reichweite von Kindern sein, die jünger als 8 Jahre sind.
- Gerät während des Betriebs nicht unbeaufsichtigt lassen.

- Reinigung und Benutzer-Wartung dürfen nicht durch Kinder durchgeführt werden, es sei denn, sie sind älter als 8 Jahre und beaufsichtigt.

#### Verbrennungsgefahr!

Das Gerät wird während des Betriebs sehr heiß und bleibt auch nach dem Ausschalten noch einige Zeit heiß. Berühren des heißen Geräts kann zu Verbrennungen führen.

- Das Gerät bleibt auch nach dem Ausschalten noch einige Zeit heiß.
- Gerät vor der Reinigung vollständig abkühlen lassen.

#### Brandgefahr!

Brot kann brennen. Brenn- bare Gegenstände in unmittelbarer Nähe des Geräts könnten sich entzünden!

- Der Anschluss an eine Steckdosenleiste, eine Mehrfachsteckdose, eine Zeitschaltuhr oder ein separates Fernwirksystem zur Fernüberwachung und -steuerung ist unzulässig.

- Das Gerät nicht in der Nähe oder unterhalb von Gardinen oder anderen brennbaren Materialien aufstellen/betreiben.
  - Das Gerät während des Betriebs stets beaufsichtigen.
  - Keine brennbaren oder leicht entzündlichen Gegenstände auf dem Gerät ablegen, während es in Betrieb ist.
  - Keine Alu-Folie auf den Brötchenaufsatz legen.
  - Das Gerät nicht abdecken, z. B. mit Tüchern o. Ä.
  - Brenn- bare Flüssigkeiten und Dämpfe vom Gerät fernhalten.
  - Die Krümelschublade regelmäßig leeren, um das Risiko eines Brandes zu vermeiden.
  - Brötchen nie direkt auf den Röstschaft legen.
  - Nicht gleichzeitig toasten und Brötchen aufwärmen.
-

## ! HINWEIS

Beschädigungsgefahr!  
 Unsachgemäßer Umgang mit dem Gerät kann zu Beschädigungen führen.

- Gerät niemals hoher Temperatur (Heizung etc.) oder Witterungseinflüssen (Regen etc.) aussetzen.
- Gerät nur benutzen, wenn es auf einer ebenen, stabilen und unempfindlichen Oberfläche steht.
- Gerät nicht unbefüllt betreiben.
- Gerät nicht mit Butter o. Ä. bestrichenes Brot darf nicht wieder aufgewärmt werden.
- unter Küchenoberschränken o. Ä. aufstellen. Durch den austretenden Dampf können diese beschädigt werden.
- Das Gerät nicht auf heißen Oberflächen (z. B. Herdplatten) oder in der Nähe von offenen Gasflammen abstellen oder betreiben.
- Das Gerät nicht ohne Krümelschublade und nur aufrecht stehend betreiben.
- Beim ersten Gebrauch kann es zu Geruchs- und Rauchentwicklung kommen. Das ist normal und kein Reklamationsgrund. Sorgen Sie für ausreichende Lüftung.
- Nicht mit Gegenständen im Röstschacht hantieren.
- Wenn eine Scheibe Brot im Röstschacht festklemmt, den Netzstecker ziehen, das Gerät abkühlen lassen und das eingeklemmte Brot dann herausziehen. Dazu weder Messer noch andere spitze Metallgegenstände verwenden.
- Beim Auspacken keine spitzen Gegenstände verwenden.
- Gerät zum Reinigen niemals in Wasser tauchen.
- Gerät oder einzelne Geräteteile nie in eine Spülmaschine stellen.
- Zur Reinigung keinen Dampf- oder Hochdruckreiniger verwenden. Damit kann ein Kurzschluss verursacht und das Gerät beschädigt werden.

- Keine lösemittelhaltigen, ätzenden oder scheuernden Reinigungsmittel (z. B. Backofen- oder Grill-Spray) oder Reinigungsutensilien wie z. B. Topfschwämme oder Ähnliches verwenden. Diese können die Oberflächen beschädigen.
- Möbelflächen können chemische Zusätze enthalten, die die Gummifüße des Geräts angreifen. Dadurch können Rückstände auf der Möbeloberfläche entstehen.
- In solchen Fällen eine hitzeunempfindliche Unterlage unter das Gerät legen.

## Inbetriebnahme

---

### Aufstellungsort



VORSICHT

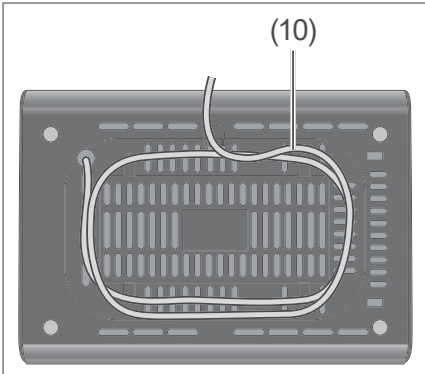
Brandgefahr!

Brot kann brennen. Brenn- bare Gegenstände in unmittelbarer Nähe des Toasters könnten sich entzünden!

- Den Toaster nicht in der Nähe oder unterhalb von Gardinen oder anderen brennbaren Materialien aufstellen/betreiben. Den Toaster stets beaufsichtigen.

- Die Stellfläche muss fest, eben und wärmeunempfindlich sein.
- Der Toaster muss für Kleinkinder unerreichbar sein.
- Nach oben muss genügend Platz vorhanden sein.
- Der Toaster darf nicht direkt unter einem Hängeschrank betrieben werden, da nach oben Hitze austritt.

## Kabelaufwicklung



Unter dem Toaster befindet sich eine Kabelaufwicklung (10). Damit können Sie die Kabellänge bei Bedarf verkürzen.

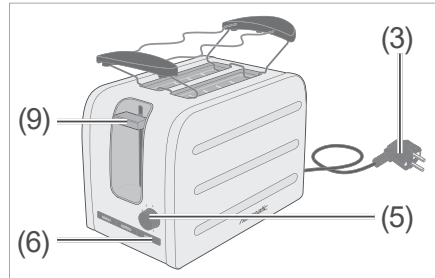
## Erste Inbetriebnahme

### ! HINWEIS

**Beschädigungsgefahr!**  
 Unsachgemäßer Umgang mit dem Gerät kann zu Beschädigungen führen.

- Beim ersten Gebrauch kann es zu Geruchs- und Rauchentwicklung kommen. Das ist normal und kein Reklamationsgrund. Sorgen Sie für ausreichende Lüftung.

Führen Sie mindestens 5 Leerläufe bei geöffnetem Fenster durch.



1. Stellen Sie den Toaster wie zuvor beschrieben auf.
2. Stecken Sie den Netzstecker (3) in eine leicht zugängliche, vorschriftsmäßig installierte Steckdose.
3. Drehen Sie den Regler (5) auf Stufe „6“.
4. Drücken Sie den Lifthebel (9) herunter.
5. Der Toaster beginnt zu heizen, die Betriebsleuchte in der Stopp-Taste (6) leuchtet.
6. Nach dem Ende des Toastens springt der Lifthebel in die Ursprungslage zurück und die Betriebsleuchte in der Stopp-Taste erlischt.
7. Lassen Sie den Toaster abkühlen.
8. Ziehen Sie nach dem letzten Leerlauf den Netzstecker aus der Steckdose.

# Gebrauch

---



## WARNUNG

Stromschlaggefahr!

Das Berühren von spannungsführenden Teilen kann zu schweren Verletzungen oder zum Tod führen.

- Wenn der Toaster nicht benutzt oder gereinigt wird oder wenn eine Störung auftritt, den Toaster ausschalten und den Netzstecker aus der Steckdose ziehen.
- Keine brennbaren oder leicht entzündlichen Gegenstände auf dem Toaster abstellen, während er in Betrieb ist.
- Krümelschublade regelmäßig leeren, um das Risiko eines Brandes zu vermeiden.
- Keine Gegenständen in die Röstschächte stecken.
- Wenn eine Scheibe Brot im Röstschacht festklemmt, den Netzstecker ziehen, den Toaster abkühlen lassen und das eingeklemmte Brot entfernen. Dazu kein Messer oder sonstigen spitzen Metallgegenstand verwenden,

da die Heizelemente sonst beschädigt werden können.

---

## Brot toasten



## VORSICHT

Verbrennungsgefahr!

Der Toaster wird während des Betriebs heiß. Besonders die Metallteile sind auch nach dem Ausschalten noch heiß.

- Keine Metallteile berühren und die Röstauflage nicht anfassen.
- Bei der Entnahme der Brotscheiben die Liftfunktion nutzen, um eine Berührung mit den heißen Röstschächten zu vermeiden.

Gesundheitsgefahr!

Acrylamide, die z. B. in verkohlten oder verbrannten Brotstücken enthalten sind, können Krebs auslösen.

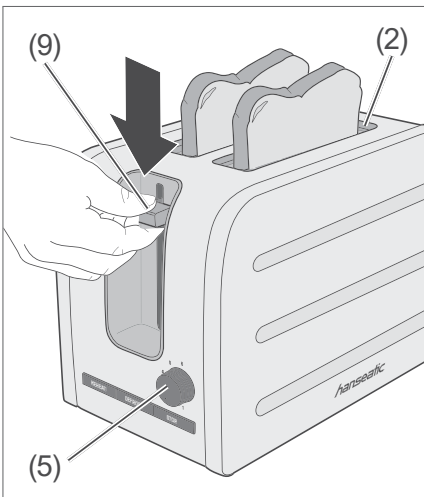
- Das Brot eher hell oder goldgelb anstatt zu dunkel toasten. Verbrannte Stellen entfernen.
-

## ! HINWEIS

Gefahr von Sachschäden!  
 Unsachgemäßer Umgang mit dem Toaster kann zu Sachschäden führen.

- Den Toaster nur stehend und nicht ohne Krümel-  
 schublade betreiben.

Es können Brotscheiben bis maximal 14 mm Dicke getoastet werden. Zu dicke oder zu große Brotscheiben verklemmen sich leicht im Röstschacht.



1. Stecken Sie den Netzstecker (3) in eine vorschriftsmäßig installierte Steckdose.

2. Stecken Sie jeweils eine Brotscheibe in die Röstschächte (2).
3. Stellen Sie den gewünschten Bräunungsgrad mit dem Regler (5) ein. Es gibt eine stufenlose Einstellung zwischen 1 und 6.  
 Hell: niedrigere Zahl einstellen.  
 Dunkel: höhere Zahl einstellen.  
 Zum Toasten von nur einer Brotscheibe muss der Bräunungsgrad niedriger gestellt werden als bei zwei Brotscheiben.
4. Drücken Sie den Lifthebel (9) herunter.
5. Der Toaster beginnt zu heizen, die Betriebsleuchte in der Stopp-Taste (6) leuchtet.
6. Ist der eingestellte Bräunungsgrad erreicht, springt der Lifthebel in seine Ursprungslage zurück und die Brotscheiben werden aus den Röstschächten geschoben. Die Betriebsleuchte in der Stopp-Taste erlischt und der Toaster schaltet ab.
7. Nehmen Sie die Brotscheiben heraus.
8. Um eine gleichmäßige Bräunung bei mehreren Toastvorgängen zu erzielen, warten Sie nach jedem Toastvorgang ca. 1 bis 1,5 Minuten.

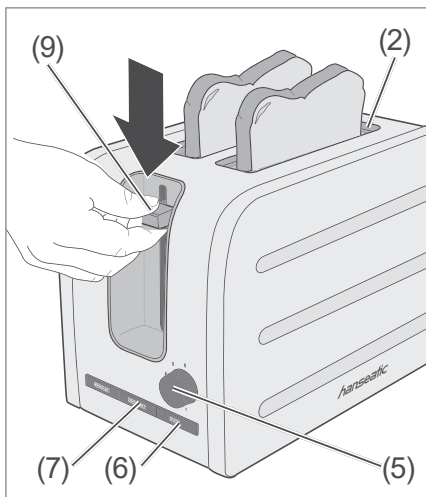
**i** Unterschiede in der Brotsorte, Feuchte und Dicke der einzelnen Brotscheiben beeinflussen die Bräunung des Brots.

- Toasten Sie Graubrot bei höherem Bräunungsgrad als Weißbrot.
- Abgelagertes, trockenes Brot bräunt schneller als frisches Brot.

## Vorzeitig ausschalten

- Wenn Sie den Toastvorgang vorzeitig beenden oder unterbrechen möchten, drücken Sie die Stopp-Taste (6).

## Gefrorenes Brot toasten



Wenn Sie gefrorenes Brot toasten, können Sie mit der Auftau-Taste die eingestellte Toastzeit verlängern.

1. Stecken Sie jeweils eine Brotscheibe in die Röstschächte (2).
2. Stellen Sie einen mittleren Bräunungsgrad mit dem Regler (5) ein.
3. Drücken Sie den Lifthebel (9) herunter.
4. Der Toaster beginnt zu heizen, die Betriebsleuchte in der Stopp-Taste (6) leuchtet.
5. Drücken Sie die Auftau-Taste (7). Die Betriebsleuchte in der Auftau-Taste leuchtet.
6. Ist das Brot aufgetaut, springt der Lifthebel in seine Ursprungslage zurück und die Brotscheiben werden aus den Röstschächten geschoben. Die Betriebsleuchte in der Stopp-Taste erlischt und der Toaster schaltet ab.
7. Nehmen Sie die Brotscheiben heraus.

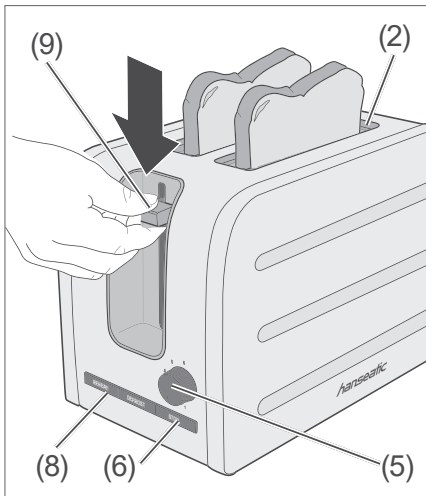


## Getoastetes Brot aufwärmen

### ! HINWEIS

Gefahr von Sachschäden!  
 Unsachgemäßer Umgang mit dem Toaster kann zu Sachschäden führen.

- Mit Butter o. Ä. bestrichenes Brot darf nicht wieder aufgewärmt werden.



Mit der Aufwärm-Taste können Sie bereits getoastetes Brot noch einmal aufwärmen.

1. Stecken Sie jeweils eine Brotscheibe in die Röstschächte (2).
2. Stellen Sie einen mittleren Bräunungsgrad mit dem Regler (5) ein.
3. Drücken Sie den Lifthebel (9) herunter.
4. Der Toaster beginnt zu heizen, die Betriebsleuchte in der Stopp-Taste (6) leuchtet.
5. Drücken Sie die Aufwärm-Taste (8)  
 Die Betriebsleuchte in der Aufwärm-Taste leuchtet.
6. Ist das Brot aufgewärmt, springt der Lifthebel (9) in seine Ursprungslage zurück und die Brotscheiben werden aus den Röstschächten geschoben. Die Betriebsleuchte in der Stopp-Taste erlischt und der Toaster schaltet ab.
7. Nehmen Sie die Brotscheiben heraus.

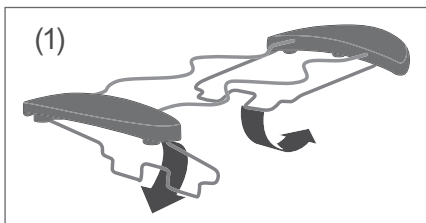
## Brötchen aufwärmen

### VORSICHT

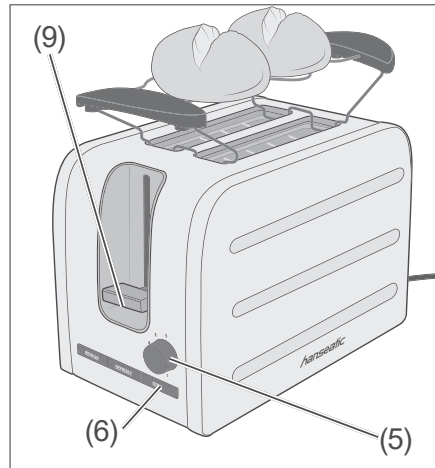
Brandgefahr!

Brot kann brennen. Brenn-  
bare Gegenstände in unmittel-  
barer Nähe des Toasters  
können sich entzünden.

- Brötchen nie direkt auf die Röstschächte legen.
- Keine Alufolie auf die Röstauflage oder Röstschächte legen.
- Nicht gleichzeitig toasten, während Sie Brötchen aufwärmen.
- Den Toaster nicht mit Tüchern o. Ä. abdecken.



1. Klappen Sie die Röstauflage (1) auf.
2. Setzen Sie die Röstauflage von oben auf den Toaster. Die Röstauflage muss in die Röstschächte (2) hineinragen.



3. Legen Sie maximal 2 Brötchen auf die Röstauflage.
4. Stellen Sie einen mittleren Bräunungsgrad mit dem Regler (5) ein.
5. Drücken Sie den Lifthebel (9) herunter.  
Die Betriebsleuchte in der Stopp-Taste (6) leuchtet.
6. Ist der eingestellte Bräunungsgrad erreicht, springt der Lifthebel in seine Ursprungslage zurück. Die Betriebsleuchte in der Stopp-Taste erlischt und der Toaster schaltet ab.
7. Wenden Sie die Brötchen und drücken Sie erneut den Lifthebel (9) herunter.

## Reinigung und Wartung

---



### WARNUNG

Stromschlag- und Kurzschlussgefahr!

Der Kontakt von spannungsführenden Teilen mit Wasser kann zum Kurzschluss, zu schweren Verletzungen oder zum Tod führen.

- Den Toaster vor jeder Reinigung ausschalten und den Netzstecker ziehen.
  - Den Toaster und den Netzstecker nicht in Wasser tauchen.
  - Zur Reinigung keinen Dampfreiniger verwenden.
- 



### VORSICHT

Verbrennungsgefahr!

Der Toaster wird während des Betriebs heiß. Besonders die Metallteile sind auch nach dem Ausschalten noch heiß.

- Den Toaster vor der Reinigung abkühlen lassen.
- 



### HINWEIS

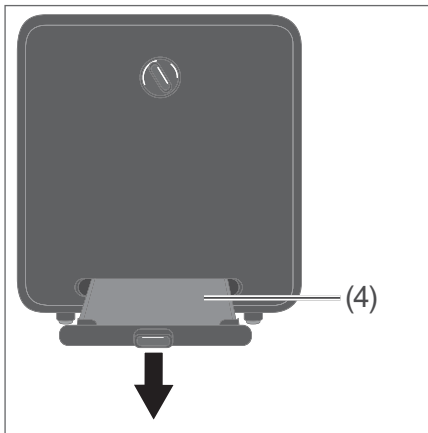
Gefahr von Sachschäden!

Unsachgemäßer Umgang mit dem Toaster kann zu Sachschäden führen.

- Den Toaster zur Reinigung niemals in Wasser oder andere Flüssigkeiten tauchen.
  - Zur Reinigung keinen Dampfreiniger benutzen. Der Toaster kann sonst beschädigt werden.
  - Zur Reinigen keine lösemittelhaltigen, ätzenden und scheuernden Reinigungsmittel (z. B. Backofen- oder Grill-Spray) oder Reinigungsutensilien (z. B. Topfschwämme) verwenden. Diese können die Oberfläche zerkratzen.
  - Alle Teile nach der Reinigung gründlich abtrocknen.
-

## Krümelschublade reinigen

Die Krümelschublade muss regelmäßig geleert werden.



1. Ziehen Sie die Krümelschublade (4) heraus.
2. Entsorgen Sie die Krümel und wischen Sie die Krümelschublade mit einem trockenen oder leicht angefeuchteten Tuch ab.
3. Schieben Sie die Krümelschublade wieder hinein, bis sie einrastet.

## Gehäuse reinigen

- Wischen Sie das Gehäuse mit einem trockenen oder leicht angefeuchteten Tuch ab.
- Um das Innere des Toasters zu säubern, halten Sie den Toaster kopfüber und schütteln Sie die Krümel heraus, nachdem Sie die Krümelschublade gereinigt haben.

## Fehlersuchtablelle

Bei allen elektrischen Geräten können Störungen auftreten. Dabei muss es sich nicht um einen Defekt am Gerät handeln. Prüfen Sie deshalb bitte anhand der Tabelle, ob Sie die Störung beseitigen können.

### WARNUNG

Stromschlaggefahr bei unsachgemäßer Reparatur!  
Niemals versuchen, das defekte – oder vermeintlich defekte – Gerät selbst zu reparieren. Sie können sich und spätere Benutzer in Gefahr bringen. Nur autorisierte Fachkräfte dürfen diese Reparaturen ausführen.

Problem	Mögliche Ursache	Lösungen, Tipps
Der Toaster funktioniert nicht.	Lifthebel nicht betätigt.	Lifthebel (9) herunterdrücken.
	Netzstecker sitzt lose.	Festen Sitz des Netzsteckers in der Steckdose kontrollieren.
	Steckdose defekt.	Gerät an einer anderen Steckdose ausprobieren.
		Sicherungen prüfen.

# Service

---

Damit wir Ihnen schnell helfen können, nennen Sie uns bitte:

Gerätebezeichnung	Modell	Bestellnummer
<i>hanseatic</i> Toaster	T386	3681 4853

## Beratung, Bestellung und Reklamation

Wenden Sie sich bitte an die Produktberatung Ihres Versandhauses, wenn

- die Lieferung unvollständig ist,
- das Gerät Transportschäden aufweist,
- Sie Fragen zu Ihrem Gerät haben,
- sich eine Störung nicht mithilfe der Fehlersuchtafel beheben lässt,
- Sie weiteres Zubehör bestellen möchten.

## Ersatzteile

### Kunden in Deutschland

- Wenden Sie sich bitte an die Firma **Hermes Fulfilment GmbH**:
- Tel. (0 57 32) 99 66 00  
Montag–Donnerstag 8–15Uhr, Freitag 8–14 Uhr
- E-Mail: ersatzteilservice-elektrokleingeraete@hermes-ws.com

### Kunden in Österreich

- Wenden Sie sich bitte an das Kundencenter oder die Produktberatung Ihres Versandhauses.

### Bitte beachten Sie:

Sie sind für den einwandfreien Zustand des Geräts und die fachgerechte Benutzung im Haushalt verantwortlich. Durch Nichtbeachtung dieser Anleitung verursachte Schäden können leider nicht anerkannt werden.

# Umweltschutz

## Elektro-Altgeräte umweltgerecht entsorgen



Elektrogeräte enthalten Schadstoffe und wertvolle Ressourcen.

Jeder Verbraucher ist deshalb gesetzlich verpflichtet, Elektro-Altgeräte an einer zugelassenen Sammel- oder Rücknahmestelle abzugeben. Dadurch werden sie einer umwelt- und ressourcenschonenden Verwertung zugeführt.

Sie können Elektro-Altgeräte kostenlos beim lokalen Wertstoff-/Recyclinghof abgeben.

Für weitere Informationen zu diesem Thema wenden Sie sich direkt an Ihren Händler.

## Verpackung



Unsere Verpackungen werden aus umweltfreundlichen, wiederverwertbaren Materialien hergestellt:

- Außenverpackung aus Pappe
- Formteile aus geschäumtem, FCKW-freiem Polystyrol (PS)
- Folien und Beutel aus Polyäthylen (PE)
- Spannbänder aus Polypropylen (PP).

Wenn Sie sich von der Verpackung trennen möchten, entsorgen Sie diese bitte umweltfreundlich.

# Technische Daten

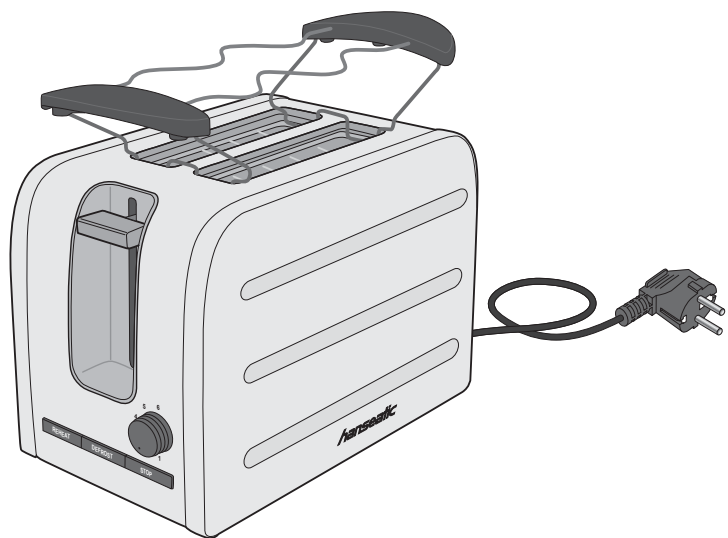
---

Marke	hanseatic
Gerätebezeichnung	Toaster
Modell	T386
Leistung	860–1050 W
Versorgungsspannung	220–240 V~ 50/60 Hz
Schutzklasse	I
Gewicht	1350 g
Kabellänge	ca 80 cm
Bestellnummer	3681 4853



**hanseatic**

T386



## User manual

## Toaster

Manual/version:  
196681\_EN\_20181026  
Order no.: 3681 4853  
Reproduction, even of  
excerpts, is not per-  
mitted!

# Table of contents

---

Delivery . . . . .	EN-3	Service department . . . . .	EN-22
Package contents . . . . .	EN-3	Advice, order and	
Check the delivery. . . . .	EN-3	complaint . . . . .	EN-22
		Spare parts . . . . .	EN-22
Appliance parts and control		Environmental protection .	EN-23
elements. . . . .	EN-4	Disposing of old	
		electrical devices in an	
Safety . . . . .	EN-5	environmentally friendly	
Intended use . . . . .	EN-5	manner . . . . .	EN-23
Explanation of terms . . . . .	EN-5	Packaging . . . . .	EN-23
Safety notices . . . . .	EN-5		
		Technical data . . . . .	EN-24
Initial use . . . . .	EN-12		
Installation location . . . . .	EN-12		
Cable tidy . . . . .	EN-12		
First use. . . . .	EN-12		
Use . . . . .	EN-14		
Toasting bread. . . . .	EN-14		
Stopping the appliance .	EN-16		
Toasting frozen bread . .	EN-16		
Warming up toasted			
bread . . . . .	EN-16		
Warming up bread rolls.	EN-17		
Cleaning and			
maintenance. . . . .	EN-19		
Cleaning the crumb			
collection tray . . . . .	EN-20		
Cleaning the housing . .	EN-20		
Troubleshooting table. . . .	EN-21		

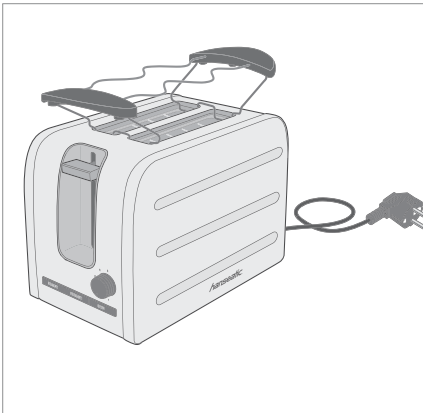


Please read through the safety instructions and user manual carefully before using the appliance. Only in this way can you use all the features safely and reliably. Make sure that you also observe national regulations in your

country, which apply in addition to the regulations specified in this user manual.

Keep all safety notices and instructions for future reference. Give all safety notices and instructions to the next user of the appliance.

## Delivery



### Package contents

- Toaster with bread roll attachment
- User manual

### Check the delivery

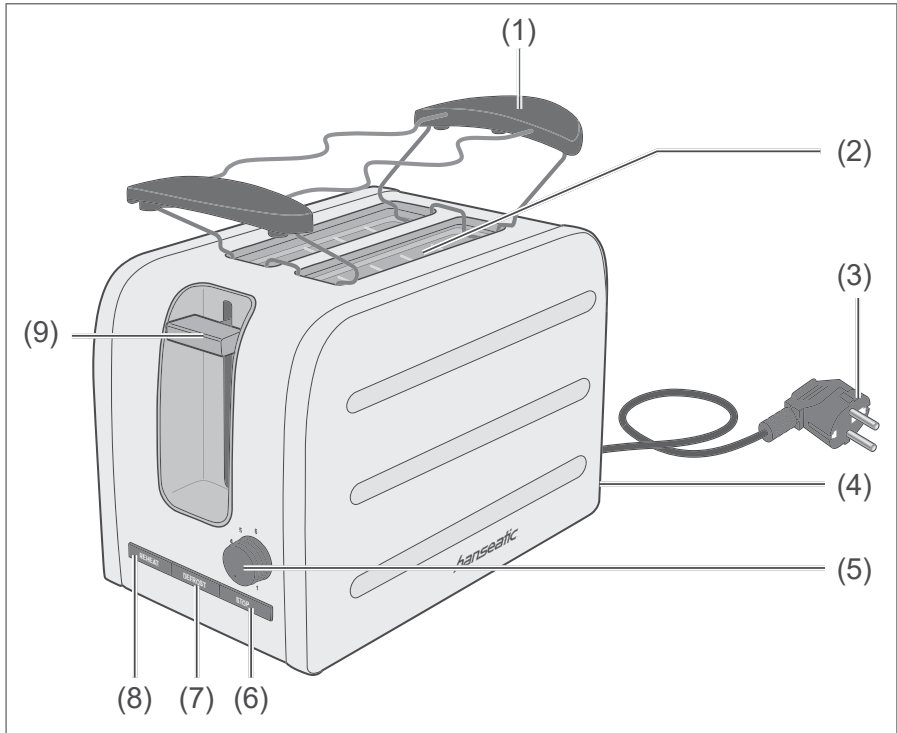
1. Unpack the appliance.
2. Remove all packaging parts.
3. Check the delivery.
4. If the delivery is incomplete or the appliance has been damaged during transit, please contact our service department (see [page EN-22](#)).

#### WARNING!

Risk of electric shock!

- Never use a damaged appliance.

# Appliance parts and control elements



(1) Toasting attachment

(2) Toasting slot, 2x

(3) Mains cord with mains plug

(4) Crumb collection tray

(5) Toasting controller

(6) STOP button

(7) DEFROST button

(8) REHEAT button

(9) Lifting lever

# Safety

---

## Intended use

The toaster is designed to toast and warm up standard household quantities of sliced bread and bread rolls. The toasting attachment is intended only for warming up bread rolls. Do not place any other food or objects on the attachment as this may cause a fire or damage to the appliance.

The toaster is intended solely for domestic use.

Use the toaster only as described in this user manual. Any other use is deemed improper and may result in damage to property or even personal injury. The manufacturer accepts no liability for damage caused by improper use.

## Explanation of terms

The following symbols can be found in this user manual.

### WARNING

This symbol indicates a hazard with a medium level of risk which, if not avoided, could result in death or serious injury.

---

### CAUTION


This symbol indicates a hazard with a low level of risk which, if not avoided, could result in minor or moderate injury.

---

### NOTICE

This symbol warns against possible damage to property.

---

 This symbol refers to useful additional information.

---

## Safety notices

In this chapter you will find general safety notices which you must always observe for your own protection and that of third parties. Please also observe the warning notices in the individual chapters on operation, cleaning, etc.

**WARNING****Risks in handling household electrical appliances**

Risk of electric shock!

Touching live parts may result in severe injury or death.

- Prior to each use, check whether the articles or the mains connection show signs of damage. If this is the case, do not switch the appliance on, instead you should inform our customer service department (see [page EN-22](#)).
- Only connect the appliance if the mains voltage corresponds to the voltage displayed on the label.
- Remove the mains plug immediately if the appliance
  - shows visible signs of damage, e.g. the mains cord is defective;
  - starts smoking or there is a burning smell;
  - makes unfamiliar noises.
- If the mains cord of the appliance is damaged, the manufacturer, its customer service team or a person with similar qualifications must replace it.
- Changes and repairs to the appliance may only be carried out by authorised specialists such as our service team (see [page EN-22](#)). Unauthorised repairs to the appliance can cause property damage and personal injury, and invalidate liability and warranty claims.
- Never open the housing.
- Do not attempt to repair an appliance which is defective or supposed to be defective.
- Only parts corresponding to the original appliance specifications may be used for repairs. This appliance contains electrical and mechanical parts which are essential for protection against potential sources of danger.
- The appliance corresponds to protection class I and may only be connected to a plug with a protective conductor that has been properly installed.

- Do not simultaneously connect any other electrical appliances with a high connected load to the same circuit.
- Do not use extension cables or sockets that do not have sufficient capacity.
- The stop button does not disconnect the appliance from the mains. Ensure you plug the appliance into an easily accessible socket so that it can be quickly disconnected from the mains in the event of a fault.
- Always pull the mains plug out of the socket,
  - when the appliance is not in use;
  - before cleaning;
  - if a malfunction occurs;
  - if there is a storm with thunder and lightning.
- Do not put any objects in or through the housing openings and ensure that children cannot insert any objects in them.
- Never use a metal object to manipulate any part of the toasting slot.
- Keep the appliance, the mains plug and the mains cord away from open flames and hot surfaces.
- Do not kink or pinch the mains cable or lay it over sharp edges. This could cause damage to the insulation and/or break the cable.
- Never pull the mains plug out of the socket by the mains cord; always hold the mains plug itself.
- Never use the mains cord as a carrying handle.
- Never touch the mains plug with wet hands.
- Lay the mains cord so that it does not pose a tripping hazard.
- Never immerse the appliance in water.
- Only use the appliance indoors. Do not use in wet rooms or in the rain.
- Never store the appliance in such a way that it can fall into a bathtub or sink.
- Never touch an electrical appliance if it has fallen into water. In such a case, immediately unplug the mains plug from the socket.

- Do not submerge the appliance itself, the mains cord or the mains plug in water or any other fluid.
- Do not use a steam cleaner to clean it.
- Dry all parts thoroughly after cleaning.

### Risks when handling household appliances which heat up

#### Fire hazard!

The appliance will become hot during operation. Flammable objects placed close to the appliance may ignite easily.

- Do not place objects near to flammable objects such as curtains.
- Never place the appliance on or near hot surfaces such as hobs, ovens, etc.
- Do not cover the appliance, e.g. with cloths or other items.

#### Risk of burns!

The appliance will become hot during operation. If you

touch any of the hot parts you may burn yourself!

- Do not touch any of the metal parts and do not come into contact with the toasting slot.
- Only move the appliance after it has been allowed to cool.
- Do not leave the appliance unattended and keep out of the reach of children if it is still connected to the power or still hot following usage.
- Make sure that there is no risk of other persons, especially children, or pets burning themselves on the appliance.
- Allow the appliance to cool completely before cleaning or storing it.

### Risks to children

#### Risk of suffocation!

Children can become entangled in the packaging film and suffocate.

- Do not allow children to play with the packaging film.
-



 CAUTION

### Risks for certain groups of people

Dangers for children and people with limited physical, sensory or mental capacity!

Children often do not recognise risks, or they underestimate them.

- This appliance may be used by children aged 8 or over and persons with reduced physical, sensory or mental capacities or those lacking experience and/or knowledge only if they are supervised or have been instructed in how to use the appliance safely and have understood the dangers associated with operating it.
- Children must not be allowed to play with the appliance.
- The appliance and its connector cable must be kept away from children under 8 years of age.
- During switching on and cooling, the appliance and mains cord must be kept

out of the reach of children under the age of 8.

- Do not leave the appliance unsupervised while in operation.
- Cleaning and user maintenance may not be carried out by children unless they are at least eight years old and under supervision.

### Risk of burns!

The device will become very hot during operation and also remains hot for some time after switching it off. Touching the hot appliance can lead to burns.

- The appliance will remain hot for some time after switching off.
- Allow the appliance to cool completely prior to cleaning it.

### Fire hazard!

Bread can catch fire. Flammable objects placed immediately next to the appliance may ignite easily!

- Do not connect to a multiple socket outlet, power strip, timer or to a separate

remote-controlled system for distance monitoring and control.

- Do not position/operate the appliance near or beneath curtains or other flammable materials.
  - Never leave the appliance unattended while in use.
  - Do not place any flammable or easily ignited objects on top of the appliance while in use.
  - Do not place aluminium foil over the bread roll attachment.
  - Do not cover the appliance, e.g. with tea towels etc.
  - Keep flammable liquids and vapours away from the appliance.
  - Regularly empty the crumb collection tray to reduce the risk of a fire.
  - Never place bread rolls directly onto the toasting slots.
  - Do not toast bread and crisp up bread rolls at the same time.
- 

## NOTICE

Risk of damage!

Improper handling of the appliance may result in damage.

- Never expose the appliance to high temperatures (heaters etc.) or to the elements (rain etc.).
- Only use the appliance if it is on a level, stable and hard-wearing surface.
- Do not use the appliance without bread in it.
- Do not
  - use the appliance to re-heat buttered bread or bread with anything else on it;
  - set up the appliance under kitchen cupboards or similar. They could be damaged by the steam that is released.
- Never place or operate the appliance on or near hot surfaces (e.g. hotplates etc.) or near open gas flames.
- Do not operate the appliance without the crumb collection tray and always use in an upright position.

- Odour or smoke may be produced during initial use. This is normal and is not an error. Make sure there is adequate ventilation.
  - Do not manipulate the toasting slot with any sort of object.
  - If a slice of bread becomes trapped in the toasting slot, unplug the mains plug, allow the appliance to cool and then remove the trapped slice of bread. Do not use knives or other sharp metal objects to do this.
  - Do not use any sharp objects to unpack the appliance.
  - Never immerse the appliance in water to clean it.
  - Never place the appliance or individual parts in a dishwasher.
  - Do not use a steam- or high-pressure cleaner. This can cause short-circuiting and damage the appliance.
  - Do not use any solvent-based, abrasive or scouring cleaners (e.g. oven cleaners or grill sprays) or cleaning utensils (e.g. scouring pads or similar). They could damage the surfaces.
- Some furniture surfaces may contain chemical components which corrode the rubber feet of the appliance. This may leave a residue on the surface of the furniture.
- If necessary, place a heat-resistant mat underneath the appliance.
-

## Initial use

### Installation location

#### CAUTION

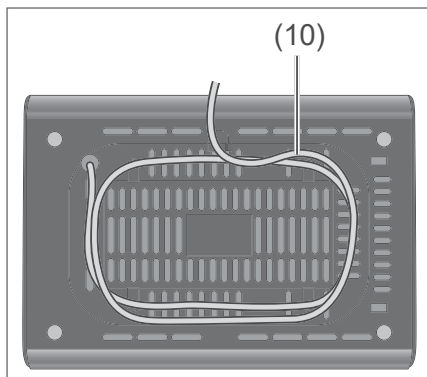
Fire hazard!

Bread can catch fire. Flammable objects placed immediately next to the toaster may ignite easily!

- Do not position/operate the toaster near or beneath curtains or other flammable materials. Never leave the toaster unattended.

- The appliance location must be stable, even and heat-resistant.
- The toaster must be kept out of the reach of young children.
- There must be sufficient space above it.
- The toaster may not be operated directly beneath a wall cupboard as heat is released upwards.

### Cable tidy



A cable tidy (10) is located under the toaster. You can shorten the cable length with this as required.

### First use

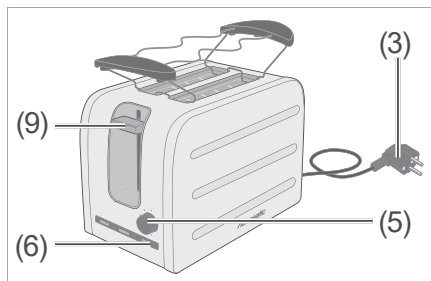
#### NOTICE

Risk of damage!

Improper handling of the appliance may result in damage.

- Odour or smoke may be produced during initial use. This is normal and is not an error. Make sure there is adequate ventilation.

Use it empty at least 5 times with the windows open.



1. Position the toaster as described above.
2. Insert the mains plug (3) into an easily accessible, properly installed socket.
3. Turn the controller (5) to level "6".
4. Press the lifting lever (9) down.
5. The toaster starts to heat up, and the operating indicator light in the stop button (6) comes on.
6. At the end of toasting, the lifting lever jumps back to its original position and the indicator light in the stop button goes out.
7. Allow the toaster to cool down.
8. Pull the mains plug out of the socket after the final empty operation.

# Use

---



## WARNING

Risk of electric shock!  
Touching live parts may result in severe injury or death.

- Always switch the toaster off and pull the mains plug out of the socket when you are not using it, when you intend to clean it, or in the event of a fault.
  - Do not place any flammable or easily ignited objects on top of the toaster while it is in use.
  - Empty the crumb collection tray regularly to reduce the risk of fire.
  - Do not insert objects into the toasting slots.
  - If a slice of bread becomes trapped in the toasting slot, unplug the mains plug, allow the toaster to cool and then remove the trapped slice of bread. Do not use a knife or other pointed metal object to do so, as this can damage the heating elements.
- 

## Toasting bread



## CAUTION

Risk of burns!

The toaster becomes hot during use. The metal parts in particular remain hot even after the appliance has been turned off.

- Do not touch any of the metal parts or the toasting attachment.
- Use the lift function to remove the slices of toast to avoid touching the hot toasting slots.

Health hazard!

Acrylamides e.g. in blackened or burnt pieces of bread may cause cancer.

- Toast bread until it is pale or golden brown rather than letting it become too dark. Remove burnt parts of the toast.
- 

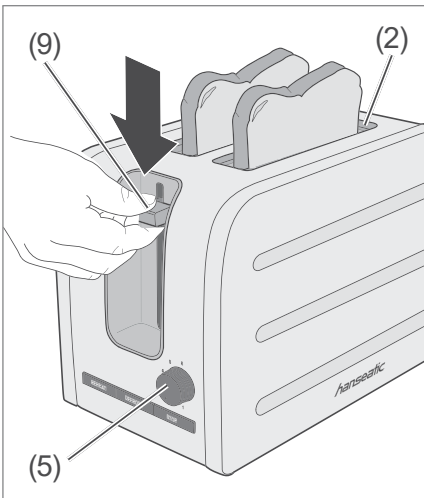


## NOTICE

Risk of damage to property!  
Improper handling of the toaster can lead to property damage.

- Operate the toaster only in upright position and never without the crumb collection tray.

Slices of bread up to a maximum thickness of 14mm can be toasted. Slices of bread that are too thick or too large can easily become jammed in the toasting slot.



1. Insert the mains plug (3) into a properly installed socket.
2. Place the slices of bread into the toasting slots (2).
3. Use the controller (5) to select the toasting setting required. Adjustment is continuous between 1 and 6.  
Light: select a lower setting.  
Dark: select a higher setting.

If you are toasting just one slice of bread, the toasting setting should be lower than for toasting two slices.

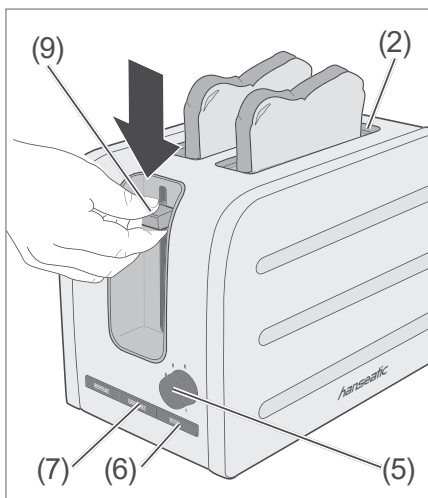
4. Push the lifting lever (9) down.
5. The toaster starts to heat up, and the operating indicator light in the stop button (6) comes on.
6. Once the toasting setting is reached, the lifting lever springs back into its original position and the slices of toast are pushed out of the toasting slots. The indicator light in the stop button goes out and the toaster switches off.
7. Remove the slices of toast.
8. To achieve even toasting for several slices of toast, wait about 1 to 1.5 minutes between toasting.

- i** Differences in types of bread, moisture and thickness of individual slices affect how the bread toasts.
- Toast brown bread at a higher setting than white bread.
  - Stale, dry bread toasts quicker than fresh bread.

## Stopping the appliance

- If you want to stop the toasting process before it has finished, push the STOP button (6).

## Toasting frozen bread



If using frozen bread, you can push the defrost button to extend the selected toasting time.

1. Place a slice of bread into each of the toasting slots (2).
2. Select a medium toasting setting with the controller (5).
3. Push the lifting lever (9) down.
4. The toaster starts to heat up, and the operating indicator light in the STOP button (6) comes on.
5. Press the DEFROST button (7).  
The indicator light in the DEFROST button comes on.
6. Once the bread has thawed, the lifting lever springs back into its original position and the slices of bread are pushed out of the toasting slots. The indicator light in the stop button goes out and the toaster switches off.
7. Remove the slices of bread.

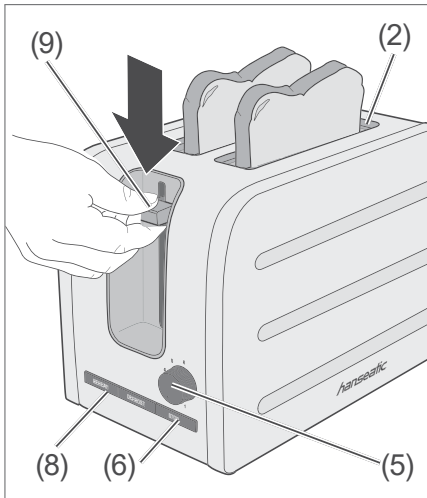
## Warming up toasted bread

### ! NOTICE

Risk of damage to property!  
Improper handling of the toaster can lead to property damage.

- Never use the appliance to reheat buttered bread or bread with any other spread on it.





With the REHEAT button, you can reheat toast.

1. Place a slice of toast into each of the toasting slots (2).
2. Select a medium toasting setting with the controller (5).
3. Push the lifting lever (9) down.
4. The toaster starts to heat up, and the operating indicator light in the STOP button (6) comes on.
5. Press the REHEAT button (8). The indicator light in the REHEAT button comes on.
6. Once the toast has warmed up, the lifting lever (9) jumps back to its original position and the slices of toast are pushed out of the toasting slots. The indicator light in the STOP but-

ton goes out and the toaster switches off.

7. Remove the slices of toast.

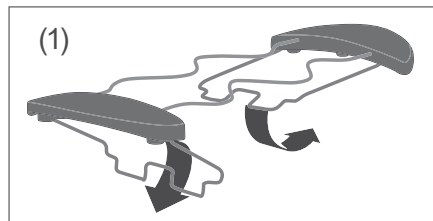
## Warming up bread rolls

### CAUTION

Fire hazard!

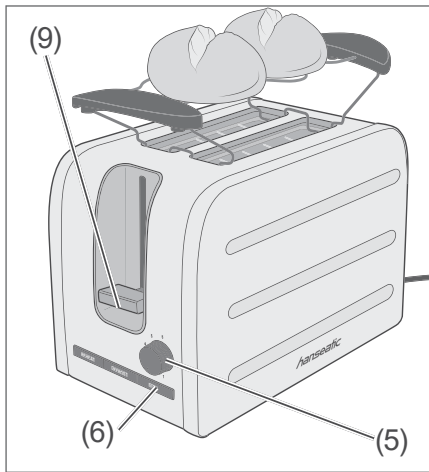
Bread can catch fire. Flammable objects in the immediate area of the toaster can catch fire.

- Never place bread rolls directly onto the toasting slots.
- Do not place aluminium foil on the toasting attachment or toasting slots.
- Do not make toast while you are warming up bread rolls.
- Do not cover the toaster with cloths or similar.



1. Fold out the toasting attachment (1).

2. Place the toasting attachment onto the toaster from above. The toasting attachment must protrude into the toasting slots (2).



3. Place a maximum of 2 bread rolls onto the toasting attachment.
4. Select a medium toasting setting with the controller (5).

5. Push the lifting lever (9) down. The indicator light in the stop button (6) comes on.
6. Once the toasting setting is reached, the lifting lever springs back into its original position. The indicator light in the stop button goes out and the toaster switches off.
7. Turn the bread rolls and push the lifting lever (9) down again.

## Cleaning and maintenance

---



### WARNING

Risk of electric shock and short circuit!

Water contact with live parts can result in a short circuit, severe injuries or death.

- Switch off the toaster and pull out the mains plug before cleaning.
  - Do not immerse the toaster and mains plug in water.
  - Do not use a steam cleaner to clean it.
- 



### CAUTION

Risk of burns!

The toaster becomes hot during use. The metal parts in particular remain hot even after the appliance has been turned off.

- Allow the toaster to cool before cleaning.
- 



### NOTICE

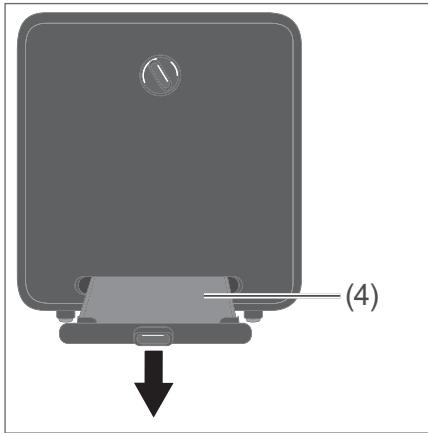
Risk of damage to property!

Improper handling of the toaster can lead to property damage.

- Never immerse the toaster in water or other liquids to clean it.
  - Do not use a steam cleaner to clean it. This could damage the toaster.
  - Do not use any solvent, caustic or abrasive cleaning products (e.g. oven or grill spray) or cleaning utensils (e.g. scouring pads) to clean the appliance. These can scratch the surface of the appliance.
  - Thoroughly dry all parts after cleaning.
-

## Cleaning the crumb collection tray

The crumb collection tray must be cleaned regularly.



1. Pull out the crumb collection tray (4).
2. Dispose of the crumbs and wipe the crumb collection tray with a dry or slightly damp cloth.
3. Push the crumb collection tray back in until it clicks into place.

## Cleaning the housing

- Wipe the housing with a dry or slightly damp cloth.
- To clean the inside of the toaster, hold the toaster upside down and shake the crumbs out after you have cleaned the crumb collection tray.

# Troubleshooting table

Malfunctions can occur in all electrical appliances. This does not necessarily mean there is a defect in the appliance. For this reason, please check the tables to see if you can correct the malfunction.

 **WARNING**

Risk of electric shock in case of improper repair!  
 Never try to repair a defective or suspected defective appliance yourself. You can put your own and future users' lives in danger. Only authorised specialists are allowed to carry out this repair work.

Problem	Possible cause	Solutions, tips
The toaster is not working.	The lifting lever has not been pressed down.	Press the lifting lever (9) down.
	Mains plug is loose.	Check that the mains plug is firmly inserted into the socket.
	The socket is defective.	Test the appliance with another socket.
		Check the fuses.

## Service department

---

In order for us to help you quickly, please tell us:

Name of appliance	Model	Order number
<i>hanseatic</i> Toaster	T386	3681 4853

### Advice, order and complaint

Please contact your mail order company's customer service centre if

- the delivery is incomplete,
- the appliance is damaged during transport,
- you have questions about your appliance,
- a malfunction cannot be rectified using the troubleshooting table,
- you would like to order further accessories.

### Spare parts

#### Customers in Germany

- Please contact the company **Hermes Fulfilment GmbH**:
- Tel. +49 (0) 5732 996600,  
Mon.–Thurs. 8 am to 3 pm, Friday 8 am to 2 pm
- Email: ersatzteilservice-elektrokleingeraete@hermes-ws.com

#### Customers in Austria

- Please contact your mail order company's customer service centre or product advice centre.

#### Please note:

You are responsible for the condition of the appliance and its proper use in the household. Damage resulting from non-compliance with this manual unfortunately cannot be recognised.

## Environmental protection

### Disposing of old electrical devices in an environmentally friendly manner



Electrical appliances contain harmful substances as well as valuable resources.

Every consumer is therefore required by law to dispose of old electrical appliances at an authorised collection or return point. They will thus be made available for environmentally-sound, resource-saving recycling.

You can dispose of old electrical appliances free of charge at your local recycling centre.

Please contact your dealer directly for more information about this topic.

### Packaging



Our packaging is made from environmentally friendly, recyclable materials:

- Outer packaging made of cardboard
- Moulded parts made of foamed, CFC-free polystyrene (PS)
- Films and bags made of polyethylene (PE)
- Tension bands made of polypropylene (PP).

If you would like to dispose of the packaging, please dispose of it in an environmentally friendly way.

## Technical data

---

Brand	hanseatic
Name of appliance	Toaster
Model	T386
Power	860-1050 W
Supply voltage	220–240 V~, 50/60 Hz
Protection class	I
Weight	1350 g
Cable length	about 80 cm
Order number	3681 4853