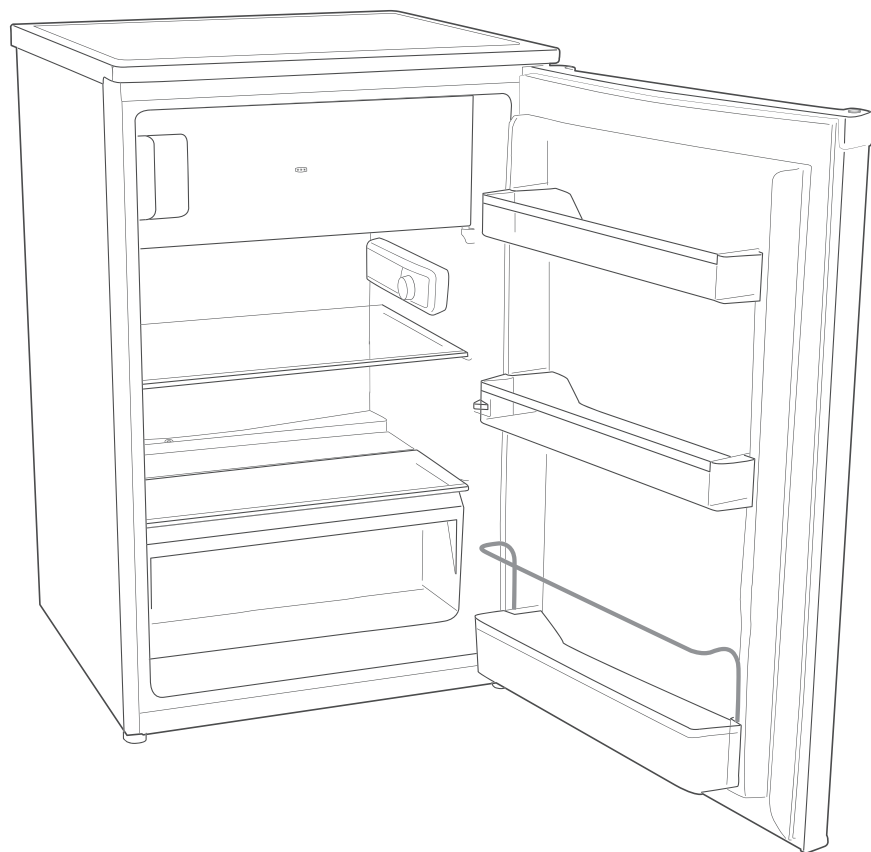


HKS8555GEW  
HKS8555GEI



**hanseatic**

## Gebrauchsanleitung

## Kühlschrank mit Tiefkühlfach

Anleitung/Version:  
2001-01025 DE 20200918  
Bestell-Nr.:  
68112556, 38517308  
Nachdruck, auch auszugs-  
weise, nicht gestattet!

# Inhaltsverzeichnis



Bevor Sie das Gerät benutzen, lesen Sie bitte zuerst die Sicherheitshinweise und die Gebrauchsanleitung aufmerksam durch. Nur so können Sie alle Funktionen sicher und zuverlässig nutzen.

Beachten Sie unbedingt auch die nationalen Vorschriften in Ihrem Land, die zusätzlich zu den in dieser Anleitung genannten Vorschriften gültig sind.

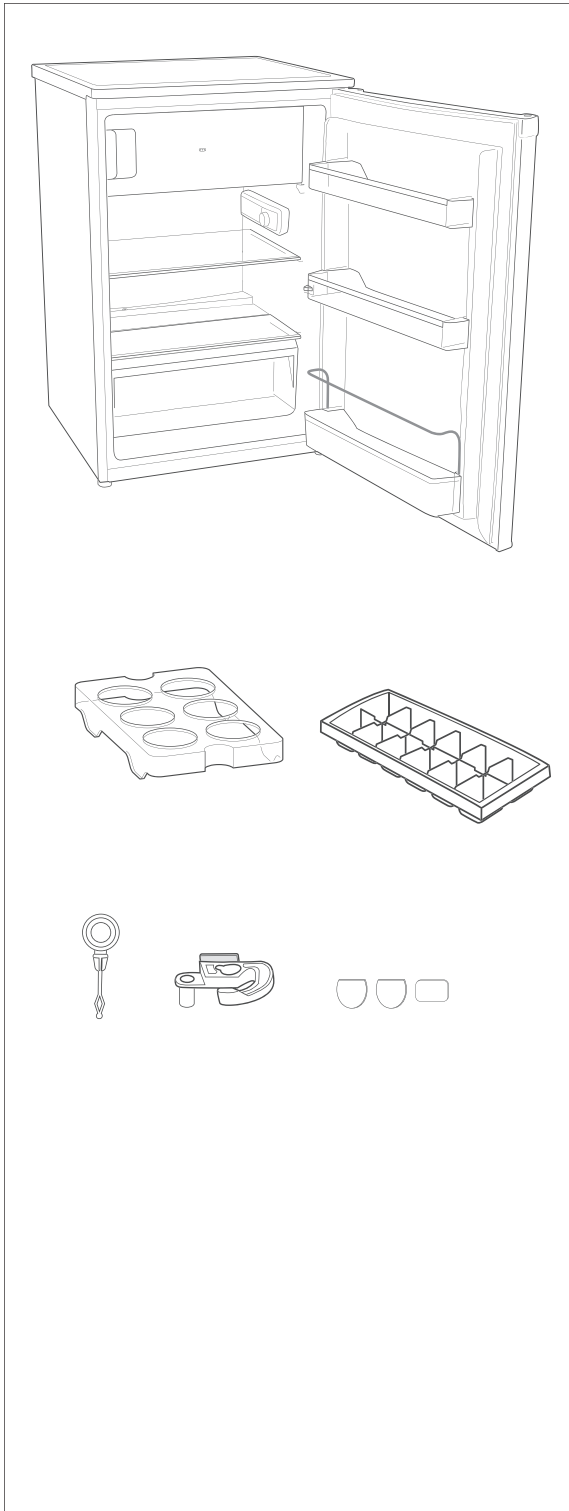
Bewahren Sie alle Sicherheitshinweise und Anweisungen für die Zukunft auf. Geben Sie alle Sicherheitshinweise und Anweisungen an den nachfolgenden Verwender des Produkts weiter.



Informationen zum Aufstellen und zur Erstinbetriebnahme finden Sie ab Seite DE-22.

Lieferung . . . . .	DE-3	Tiefkühlkost lagern . . . . .	DE-16
Lieferumfang . . . . .	DE-3	Tiefkühlkost lagern . . . . .	DE-16
Lieferung kontrollieren . . . . .	DE-3	Gefriervermögen . . . . .	DE-17
Sicherheit . . . . .	DE-4	Lebensmittel auftauen . . . . .	DE-17
Bestimmungsgemäßer Gebrauch . . . . .	DE-4	Eiswürfel herstellen . . . . .	DE-18
Begriffs-/Symbolerklärung . . . . .	DE-4	Pflege und Wartung . . . . .	DE-19
Definitionen . . . . .	DE-4	Türdichtungen kontrollieren	
Sicherheitshinweise . . . . .	DE-5	und reinigen . . . . .	DE-19
Geräteteile / Bedienelemente . . . . .	DE-11	Außenwände reinigen . . . . .	DE-19
Bedienung . . . . .	DE-12	Rückseite reinigen . . . . .	DE-19
Bevor Sie beginnen . . . . .	DE-12	Abtauen und Innenbereich reinigen	DE-20
Gerät ein- und ausschalten . . . . .	DE-12	Innenbeleuchtung . . . . .	DE-21
Temperatur einstellen . . . . .	DE-12	Inbetriebnahme . . . . .	DE-22
Glas- und Türablagen . . . . .	DE-13	Bevor Sie beginnen . . . . .	DE-22
Nahrungsmittel kühlen . . . . .	DE-14	Auspacken und Aufstellen . . . . .	DE-22
Kühlbereich bestücken . . . . .	DE-14	Gerät aufstellen und ausrichten . . . . .	DE-24
Qualität erhalten . . . . .	DE-15	Grundreinigung . . . . .	DE-24
		Gerät elektrisch anschließen . . . . .	DE-24
		Türanschlag wechseln . . . . .	DE-26
		Kühlschrank ausrichten . . . . .	DE-29
		Fehlersuchtable . . . . .	DE-30
		Service . . . . .	DE-32
		Beratung, Reklamation und	
		Bestellung . . . . .	DE-32
		Reparaturen und Ersatzteile . . . . .	DE-32
		Umweltschutz . . . . .	DE-33
		Elektro-Altgeräte	
		umweltgerecht entsorgen . . . . .	DE-33
		Unser Beitrag zum Schutz der	
		Ozonschicht . . . . .	DE-33
		Produktdatenblatt nach	
		VO (EU) Nr. 2019/2016 . . . . .	DE-34
		Technische Daten . . . . .	DE-34

## Lieferung



### Lieferumfang

- 1× Kühlschrank
- 1× Eierablage
- 1× Eiswürfelbehälter
- 1× Reinigungsstäbchen
- 1× Kunststoff-Einsatz
- 2× Abdecksticker rund
- 1× Abdecksticker rechteckig

### Lieferung kontrollieren

1. Transportieren Sie das Gerät an einen geeigneten Standort und packen Sie es aus (siehe „Inbetriebnahme“ auf Seite DE-22).
2. Entfernen Sie alle Verpackungsteile, Kunststoffprofile, Klebestreifen und Schaumpolster.
3. Prüfen Sie, ob die Lieferung vollständig ist.
4. Kontrollieren Sie, ob das Gerät Transportschäden aufweist.
5. Sollte die Lieferung unvollständig sein oder das Gerät einen Transportschaden aufweisen, nehmen Sie bitte Kontakt mit unserem Service auf (siehe Seite DE-32).

**! WARNUNG!**

**Stromschlaggefahr!**

Nie ein beschädigtes Gerät in Betrieb nehmen.



Das Typschild finden Sie im Inneren Ihres Geräts.

# Sicherheit

## Bestimmungsgemäßer Gebrauch

Das Gerät dient zum

- Kühlen frischer Lebensmittel,
- Einlagern handelsüblicher Tiefkühlkost,
- Tiefkühlen frischer, zimmerwarmer Lebensmittel und
- Herstellen von Eiswürfeln.

Dieses Kühlgerät ist zur Verwendung bei Umgebungstemperaturen von +16 °C bis +43 °C bestimmt.

Das Gerät ist für den Gebrauch im privaten Haushalt konzipiert und nicht für eine gewerbliche Nutzung oder Mehrfachnutzung ausgelegt (z. B.: Verwendung durch mehrere Parteien in einem Mehrfamilienhaus).

Das Gerät ist nicht geeignet zur Aufbewahrung von Blutkonserven, medizinischen Produkten, Laborproben etc.

Dieses Kühlgerät ist nicht für die Verwendung als Einbaugerät bestimmt.

Innenraumbeleuchtung ausschließlich zur Beleuchtung des Geräteinneren verwenden. Sie ist nicht zur Beleuchtung eines Raumes geeignet.

Personen, die aufgrund ihrer physischen, sensorischen oder geistigen Fähigkeiten oder Unkenntnis nicht in der Lage sind, das Gerät sicher zu bedienen, müssen bei der Benutzung beaufsichtigt werden.

Nehmen Sie keine technischen Veränderungen am Gerät vor.

Verwenden Sie das Gerät ausschließlich wie in dieser Gebrauchsanleitung beschrieben. Jede andere Verwendung gilt als nicht bestimmungsgemäß und kann zu Sachschäden oder sogar zu Personenschäden führen. Der Hersteller übernimmt keine Haftung für Schäden, die durch nicht bestimmungsgemäßen Gebrauch entstanden sind.

## Begriffs-/Symbolerklärung

Folgende Signalbegriffe finden Sie in dieser Gebrauchsanleitung.

### WARNUNG

Dieser Signalbegriff bezeichnet eine Gefährdung mit einem mittleren Risikograd, die, wenn sie nicht vermieden wird, den Tod oder eine schwere Verletzung zur Folge haben kann.

### VORSICHT

Dieser Signalbegriff bezeichnet eine Gefährdung mit einem niedrigen Risikograd, die, wenn sie nicht vermieden wird, eine geringfügige oder mäßige Verletzung zur Folge haben kann.

### HINWEIS

Dieser Signalbegriff warnt vor möglichen Sachschäden.



Dieses Symbol verweist auf nützliche Zusatzinformationen.



Vorsicht: Brandgefahr/entflammbare Materialien!



„3 Sterne“-Symbol: Tiefkühlfach mit –18 °C

## Definitionen

„Lebensmittel“ bezeichnet Nahrungsmittel, Zutaten und Getränke einschließlich Wein sowie andere hauptsächlich für den Verzehr bestimmte Dinge, die einer Kühlung bei bestimmten Temperaturen bedürfen.

„Gefriergut“ bezeichnet frische, zimmerwarme Lebensmittel, die möglichst schnell – am besten „schockartig“ – bis in den Kern durchgefroren werden sollen.

„Tiefkühlkost“ bezeichnet Lebensmittel, die bereits tiefgefroren sind und bei denen darauf zu achten ist, die Kühlkette nicht zu unterbrechen.

## Sicherheitshinweise

In diesem Kapitel finden Sie allgemeine Sicherheitshinweise, die Sie zu Ihrem eigenen Schutz und zum Schutz Dritter stets beachten müssen. Beachten Sie auch die Warnhinweise in den einzelnen Kapiteln zu Bedienung, Inbetriebnahme etc.

### Risiken im Umgang mit elektrischen Haushaltsgeräten

#### WARNUNG

##### Stromschlaggefahr!

Das Berühren unter Spannung stehender Teile kann zu schweren Verletzungen oder zum Tod führen.

- Gerät nur in Innenräumen verwenden. Nicht in Feuchträumen oder im Regen betreiben.
- Gerät nicht in Betrieb nehmen oder weiterbetreiben, wenn es
  - sichtbare Schäden aufweist, z. B. die Anschlussleitung defekt ist,
  - Rauch entwickelt oder verbrannt riecht,
  - ungewohnte Geräusche von sich gibt.

In einem solchen Fall Netzstecker aus der Steckdose ziehen bzw. Sicherung herausschrauben/ausschalten und unseren Service kontaktieren (siehe Seite DE-32).

- Das Gerät entspricht der Schutzklasse I und darf nur an eine Steckdose mit ordnungsgemäß installiertem Schutzleiter angeschlossen werden. Beim Anschließen darauf achten, dass die richtige Spannung anliegt. Nähere Informationen hierzu finden Sie auf dem Typschild.

- Die vollständige Trennung vom Stromnetz erfolgt bei diesem Gerät nur durch Ziehen des Netzsteckers aus der Steckdose. Gerät daher nur an eine gut zugängliche Steckdose anschließen, damit es im Störfall schnell vom Stromnetz getrennt werden kann.
- Falls der Netzstecker nach dem Aufstellen nicht mehr zugänglich ist, muss eine allpolige Trennvorrichtung gemäß Überspannungskategorie III in der Hausinstallation mit mindestens 3 mm Kontaktabstand vorgeschaltet sein; ziehen Sie gegebenenfalls eine Fachkraft zurate (siehe „Service“ auf Seite DE-32).
- Bei der Aufstellung des Gerätes ist sicherzustellen, dass die Netzanschlussleitung nicht eingeklemmt oder beschädigt wird. Netzanschlussleitung nicht knicken und nicht über scharfe Kanten legen.
- Netzanschlussleitung von offenem Feuer und heißen Flächen fernhalten.
- Immer am Netzstecker selbst, nicht am Kabel anfassen.
- Netzstecker niemals mit feuchten Händen anfassen.
- Netzanschlussleitung und -stecker nie in Wasser oder andere Flüssigkeiten tauchen.
- Wenn die Netzanschlussleitung dieses Gerätes beschädigt wird, muss sie durch den Hersteller oder seinen Kundendienst oder eine ähnlich qualifizierte Person ersetzt werden, um Gefährdungen zu vermeiden.
- Wenn eigenständige oder unsachgemäße Reparaturen am Gerät vorgenommen werden, können Sach- und

Personenschäden entstehen und die Haftungs- und Garantieansprüche verfallen. Niemals versuchen, das defekte – oder vermeintlich defekte – Gerät selbst zu reparieren.

- Eingriffe und Reparaturen am Gerät dürfen ausschließlich autorisierte Fachkräfte vornehmen. Wenden Sie sich im Bedarfsfall an unseren Service (siehe Seite DE-32).
- In diesem Gerät befinden sich elektrische und mechanische Teile, die zum Schutz gegen Gefahrenquellen unerlässlich sind. Bei Reparaturen dürfen ausschließlich Teile verwendet werden, die den ursprünglichen Gerätedaten entsprechen.
- Im Fehlerfall sowie vor umfangreichen Reinigungsarbeiten den Netzstecker aus der Steckdose ziehen bzw. die Sicherung ausschalten/herausdrehen.
- Keine Gegenstände in oder durch die Gehäuseöffnungen stecken und sicherstellen, dass auch Kinder keine Gegenstände einstecken können.
- Abdeckungen von der Innenraumbeleuchtung nicht entfernen. Nicht versuchen, die Innenraumbeleuchtung auszutauschen. Wenden Sie sich im Bedarfsfall an unseren Service (siehe Seite DE-32).
- Gerät regelmäßig auf Schäden prüfen.

#### Brandgefahr!

Unsachgemäßer Umgang mit dem Gerät kann zu einem Brand, zu Verletzungen und zu Sachschäden führen.

- Der Anschluss an eine Zeitschaltuhr oder ein separates Fernwirkssystem zur Fernüberwachung und -steuerung ist unzulässig.

- Ortsveränderliche Mehrfachsteckdosen oder Netzteile nicht an der Rückseite des Gerätes platzieren.

#### Risiken im Umgang mit Kältemitteln

##### WARNUNG

#### Brand- und Explosionsgefahr!

Im Kältemittelkreislauf Ihres Gerätes befindet sich das umweltfreundliche, aber brennbare Kältemittel **R600a (Isobutan)**.

- Zum Beschleunigen des Abtauvorgangs keine anderen mechanischen Einrichtungen oder sonstigen Mittel als die vom Hersteller empfohlen benutzen. Z. B. keine elektrischen Heizgeräte, Messer oder Geräte mit offener Flamme wie z. B. Kerzen verwenden. Die Wärmedämmung und der Innenbehälter sind kratz- und hitzeempfindlich oder können schmelzen.
- Keine elektrischen Geräte innerhalb des Kühlfachs betreiben, die nicht der vom Hersteller empfohlenen Bauart entsprechen.
- Gerät von offenem Feuer und heißen Flächen fernhalten.
- Mechanische Eingriffe in das Kältesystem sind nur autorisierten Fachkräften erlaubt.
- Den Kältemittelkreislauf nicht beschädigen, z. B. durch Aufstechen der Kältemittelkanäle des Verdampfers mit scharfen Gegenständen, Abknicken von Rohrleitungen, Aufschneiden der Isolierung usw.
- Darauf achten, dass an einem Kühlgerät bis zur fachgerechten Entsor-

gung keine Kühlrippen oder Rohre beschädigt werden.

- Herausspritzendes Kältemittel ist brennbar und kann zu Augenschäden führen. In diesem Fall die Augen unter klarem Wasser spülen und sofort einen Arzt rufen.
- Damit im Fall einer Leckage des Kältemittelkreislaufs kein zündfähiges Gas-Luft-Gemisch entstehen kann, muss der Aufstellraum laut Norm EN 378 eine Mindestgröße von 1 m<sup>3</sup> je 8 g Kältemittel haben. Die Menge des Kältemittels in Ihrem Gerät finden Sie auf dem Typschild.
- Um Funkenbildung zu verhindern, bei einem Gasleck nicht den Netzstecker ziehen.
- Elektro-Altgeräte an einer zugelassenen Sammel- oder Rücknahmestelle abgeben.
- Nur Originalzubehörteile verwenden.

### Risiken durch chemische Stoffe

#### VORSICHT

Explosionsgefahr!

Unsachgemäßer Umgang mit chemischen Stoffen kann zu Explosionen führen.

- In diesem Gerät keine explosionsfähigen Stoffe, wie zum Beispiel Aerosolbehälter mit brennbarem Treibgas, lagern.
- Keine explosiven Stoffe oder Sprühdosen mit brennbaren Treibmitteln im Gerät lagern, da sie zündfähige Gas-Luft-Gemische bilden können.
- Zum Abtauen auf keinen Fall Abtausprays verwenden. Sie können explosive Gase bilden.

### Risiken für Kinder

#### WARNUNG

Erstickengefahr!

Kinder können sich in der Verpackungsfolie verfangen oder Kleinteile verschlucken und ersticken.

- Kinder nicht mit der Verpackungsfolie spielen lassen.
- Kinder daran hindern, Kleinteile vom Gerät abzuziehen oder aus dem Zubehörbeutel zu nehmen und in den Mund zu stecken.
- Bei der Entsorgung des Gerätes darauf achten, dass Kinder nicht im Gerät ersticken können (z. B. Kühl- und Tiefkühlfächer nicht herausnehmen, Tür/Deckel abschrauben).

### Risiken für bestimmte Personengruppen

#### VORSICHT

Gefahren für Kinder und Personen mit eingeschränkten physischen, sensorischen oder geistigen Fähigkeiten!

- Dieses Gerät kann von Kindern ab 8 Jahren und darüber sowie von Personen mit verringerten physischen, sensorischen oder mentalen Fähigkeiten oder Mangel an Erfahrung und Wissen benutzt werden, wenn sie beaufsichtigt oder bezüglich des sicheren Gebrauchs des Gerätes unterwiesen wurden und die daraus resultierenden Gefahren verstehen. Kinder ab 3 Jahren und jünger als 8 Jahre dürfen das Kühlgerät be- und entladen.

- Kinder dürfen nicht mit dem Gerät spielen.
- Reinigung und Benutzer-Wartung dürfen nicht von Kindern ohne Beaufsichtigung durchgeführt werden.
- Sicherstellen, dass Kinder keinen Zugriff auf das Gerät haben, wenn sie unbeaufsichtigt sind.

### Risiken im Umgang mit Kühl- und Tiefkühlgeräten

#### WARNUNG

##### Brandgefahr!

Unsachgemäßer Umgang mit dem Gerät kann zu einem Brand und zu Sachschäden führen.

- Belüftungsöffnungen im Gerätegehäuse oder im Einbaugehäuse nicht verschließen.

##### Explosionsgefahr!

Unsachgemäßer Umgang mit chemischen Stoffen kann zu Explosionen führen.

- Zum Abtauen auf keinen Fall Abtausprays verwenden. Sie können explosive Gase bilden.

#### VORSICHT

##### Gesundheitsgefahr!

Verunreinigte Lebensmittel können gesundheitliche Schäden verursachen.

- Wenn die Tür für eine längere Zeit geöffnet wird, kann es zu einem erheblichen Temperaturanstieg in den Fächern des Gerätes kommen.
- Die Flächen, die mit Lebensmitteln und zugänglichen Ablaufsystemen in Berührung kommen können, regelmäßig reinigen.

- Rohes Fleisch und Fisch in geeigneten Behältern im Kühlschrank so aufbewahren, dass es andere Lebensmittel nicht berührt oder auf diese tropft.
- Zwei-Sterne-Gefrierfächer sind für die Aufbewahrung von bereits eingefrorenen Lebensmitteln und die Aufbewahrung oder Zubereitung von Speiseeis oder Eiswürfeln geeignet.
- Ein-, Zwei- und Drei-Sterne-Fächer sind nicht für das Einfrieren von frischen Lebensmitteln geeignet.
- Wenn das Kühl-/Gefriergerät längere Zeit leer steht, das Gerät ausschalten, abtauen, reinigen und die Tür offen lassen, um Schimmelbildung zu vermeiden.

##### Gesundheitsgefahr!

Das Gerät arbeitet eventuell nicht einwandfrei, wenn die Umgebungstemperatur über längere Zeit den vorgeschriebenen Temperaturbereich über- oder unterschreitet. Es kann dann zu einem Temperaturanstieg im Geräteinneren kommen.

- Immer die vorgesehene Umgebungstemperatur einhalten (siehe „Bestimmungsgemäßer Gebrauch“ auf Seite DE-4).

Durch falsche Handhabung, unzureichende Kühlung oder Überlagerung können die eingelagerten Lebensmittel verderben. Bei Verzehr besteht die Gefahr einer Lebensmittelvergiftung!

- Stern-Einstufungen (\*\*\*\*) im Tiefkühlbereich sowie die daraus resultierenden Lagerzeiten für Tiefkühlprodukte beachten



- Beachten, dass sich die Lagerzeit des Tiefkühlguts aufgrund eines Temperaturanstiegs im Geräteinneren verkürzen kann (Abtauen, Reinigen oder Stromausfall).
- Bei einem Stromausfall bleibt das Tiefkühlgut noch einige Zeit ausreichend gekühlt. Bei längerem Stromausfall oder einer Störung am Gerät das eingelagerte Tiefkühlgut aus dem Gerät nehmen und in einem ausreichend kühlen Raum oder einem anderen Kühlgerät einlagern. Die maximale Lagerzeit bei einer Störung entnehmen Sie dem Typschild des Geräts.
- Nach einer Störung überprüfen, ob die eingelagerten Lebensmittel noch genießbar sind. Auf- oder angetaute Lebensmittel nicht wieder einfrieren, sondern sofort verbrauchen.
- Zur Bereitung von Eiswürfeln nur Trinkwasser verwenden.

**Verletzungsgefahr durch Tiefkühlgut!**  
Unsachgemäßer Umgang mit dem Gerät kann zu Verletzungen führen. Es besteht Verbrennungsgefahr durch Tieftemperaturen.

- Die Lebensmittel und die Innenwände des Tiefkühlbereichs haben eine sehr tiefe Temperatur. Nie mit nassen Händen berühren. Dies kann zu Hautverletzungen führen. Auch bei trockener Haut sind Hautschäden möglich.
- Eiswürfel oder Eis am Stiel vor dem Verzehr etwas antauen lassen, nicht direkt aus dem Tiefkühlbereich in den Mund nehmen.

#### HINWEIS

**Brandgefahr!**

Unsachgemäßer Umgang mit dem Gerät kann zu einem Brand und zu Sachschäden führen.

- Gerät nur an eine ordnungsgemäß installierte Schutzkontakt-Steckdose anschließen.
- Der Anschluss an eine Steckdosenleiste oder eine Mehrfachsteckdose ist unzulässig.
- Gerät nicht direkt an die Wand stellen und die Mindestabstände einhalten (siehe „Auspacken und Aufstellen“ auf Seite DE-22).

**Gefahr von Sachschäden!**

Unsachgemäßer Umgang mit dem Gerät kann zu Sachschäden führen.

- Keine Glas- oder Metallgefäße mit Wasser, Limonade, Bier etc. einlagern. Wasser dehnt sich im gefrorenen Zustand aus und kann den Behälter sprengen.
- Gerät rechtzeitig abtauen, bevor sich eine Eis- und Reifschicht von mehr als 5 mm bildet. Bei zu starker Eisbildung steigt der Stromverbrauch, die Schubladen werden schwergängig, und die Tür schließt eventuell nicht mehr dicht ab.

## Beschädigungsgefahren

### ! HINWEIS

Gefahr von Sachschäden!

Wenn das Kühlgerät liegend transportiert wurde, kann Schmiermittel aus dem Kompressor in den Kühlkreislauf gelangt sein.

- Das Kühlgerät möglichst nur aufrecht stehend transportieren.
- Vor Inbetriebnahme das Kühlgerät 2 h aufrecht stehen lassen. Währenddessen fließt das Schmiermittel in den Kompressor zurück.

Gefahr von Sachschäden!

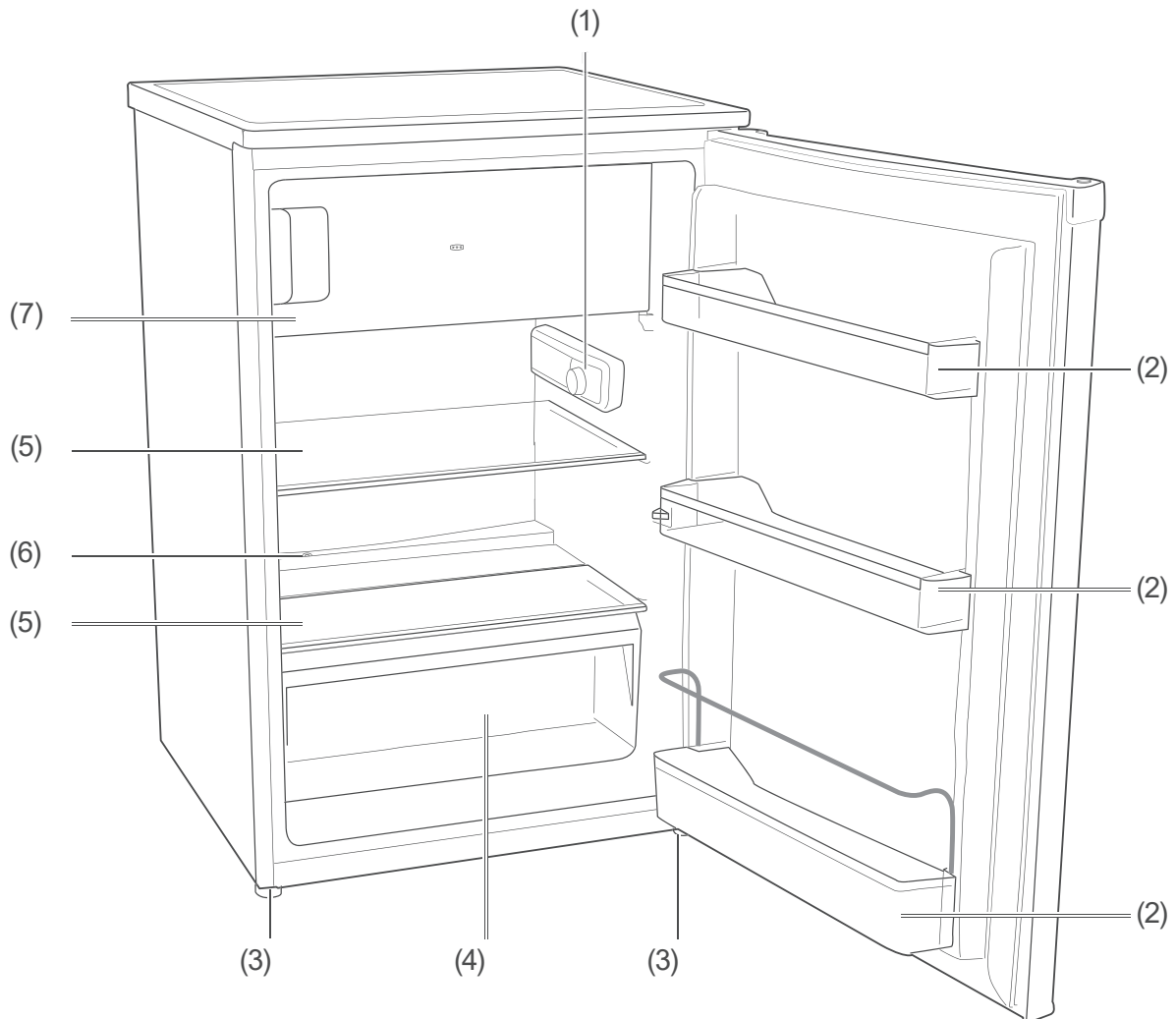
Unsachgemäßer Umgang mit dem Gerät kann zu Sachschäden führen.

- Gerät nicht an den Türen oder Türgriffen ziehen oder heben.
- Gerät nur auf einem ebenen und festen Untergrund abstellen, der das Gewicht des gefüllten Gerätes tragen kann.
- Beim Auspacken keine scharfen oder spitzen Gegenstände verwenden.
- Beim Auspacken auf keinen Fall das Isoliermaterial an der Geräterückseite beschädigen.
- Keine anderen mechanischen Einrichtungen oder sonstigen Mittel als die vom Hersteller empfohlenen benutzen.
- Keine Gegenstände in den Ventilator stecken und sicherstellen, dass auch Kinder keine Gegenstände hineinstecken.
- Innenraumbeleuchtung ausschließlich zur Beleuchtung des Geräteinneren verwenden. Sie ist nicht zur Beleuchtung eines Raumes geeignet.

- Beim Reinigen beachten:

- Auf keinen Fall aggressive, körnige, soda-, säure-, lösemittelhaltige oder schmirgelnde Reinigungsmittel verwenden. Diese greifen die Kunststoffflächen an. Empfehlenswert sind Allzweckreiniger mit einem neutralen pH-Wert.
- Türdichtungen und Geräteteile aus Kunststoff sind empfindlich gegen Öl und Fett. Verunreinigungen möglichst schnell entfernen.
- Nur weiche Tücher verwenden.
- Nach dem Ausschalten 5 Minuten warten. Erst danach das Gerät erneut einschalten.

## Geräteteile / Bedienelemente



(1) Temperaturregler und Innenbeleuchtung

(2) Türfach, 3×

(3) Schraubfuß, 2×

(4) Gemüsefach

(5) Glasablage, 2×

(6) Tauwasserablauf

(7) Tiefkühlfach

## Bedienung

### Bevor Sie beginnen

- Lesen Sie das Kapitel „Sicherheit“ ab Seite DE-4 und alle Sicherheitshinweise.
- Stellen Sie das Gerät auf, und schließen Sie es an, wie im Kapitel „Inbetriebnahme“ ab Seite DE-22 beschrieben.

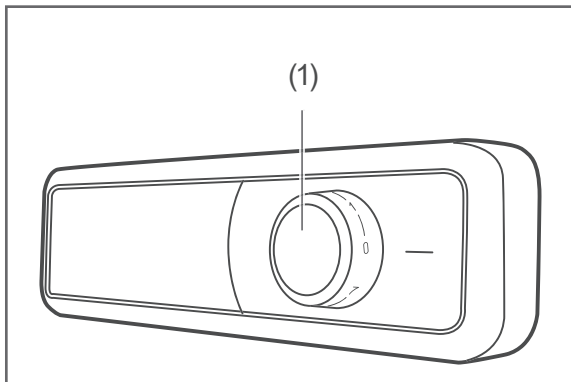
### Gerät ein- und ausschalten

#### ! HINWEIS

#### Beschädigungsgefahr!

Wenn das Kühlgerät liegend transportiert wurde, kann Schmiermittel aus dem Kompressor in den Kühlkreislauf gelangt sein.

- Nach dem Transport und vor dem Anschließen das Gerät ca. 2 Stunden aufrecht stehen lassen.



Der Temperaturregler (1) dient auch zum Ein- und Ausschalten des Geräts. Er befindet sich an der rechten Wand im Kühlbereich und ist stufenlos einstellbar.

#### Einschalten

1. Stecken Sie den Netzstecker in eine leicht zugängliche Steckdose (220–240 V~/50 Hz).
2. Stellen Sie den Temperaturregler (1) auf eine Einstellung zwischen „1“ und „7“.

Das Gerät ist damit eingeschaltet. Der Kompressor beginnt zu arbeiten, das Kältemittel strömt durch die Rohre und Sie hören ein leises Rauschen. Die Innenbeleuchtung schaltet ein, sobald die Tür geöffnet wird, und schaltet aus, wenn die Tür geschlossen wird.

3. Macht das Gerät störende Geräusche, überprüfen Sie den festen Stand und entfernen Sie Gegenstände, die auf dem Gerät liegen.

#### Ausschalten

1. Stellen Sie den Temperaturregler (1) auf „0“. Der Kompressor ist ausgeschaltet. Das Gerät kühlt nicht. Die Innenbeleuchtung funktioniert weiterhin.
2. Um das Gerät ganz auszuschalten, ziehen Sie den Netzstecker.
3. Wenn das Gerät ausgeschaltet ist, lassen Sie die Tür leicht geöffnet, damit sich kein Schimmel bildet.

### Temperatur einstellen

#### ! WARNUNG

#### Gesundheitsgefahr!

Das Gerät arbeitet eventuell nicht einwandfrei, wenn es über längere Zeit zu geringer Umgebungstemperatur ausgesetzt wird. Es kann dann zu einem Temperaturanstieg im Kühl- und Tiefkühlbereich kommen.

- Immer die vorgeschriebene Umgebungstemperatur einhalten (siehe „Bestimmungsgemäßer Gebrauch“ auf Seite DE-4).



Wenn Sie eine niedrigere Temperatur einstellen, benötigen Sie mehr Kühlleistung. Das erhöht den Energieverbrauch.

Mit dem Temperaturregler (1) können Sie die Temperatur im Kühl- und im Tiefkühlbereich einstellen.

- Wählen Sie zunächst eine mittlere Einstellung.
- Wählen Sie bei ansteigender Umgebungstemperatur, z. B. im Sommer, eine entsprechend höhere Einstellung.

Um die Kühlleistung im Kühl- und Tiefkühlbereich zu

- erhöhen, drehen Sie den Temperaturregler in Richtung „7“.
- verringern, drehen Sie den Temperaturregler in Richtung „0“.

Um die Kühlleistung kontrollieren zu können, benötigen Sie idealerweise 2 Kühl-/Gefrierthermometer.

Platzieren Sie eins im Kühlbereich und eins im Tiefkühlbereich. Die ideale Temperatur im Kühlbereich beträgt +6 °C. Im Tiefkühlbereich beträgt die ideale Lagertemperatur –18 °C.

## Glas- und Türablagen

Die Glasablagen (5) und die Türfächer (2) lassen sich herausnehmen und bei Bedarf anders anordnen.

Die effizienteste Energienutzung für Ihr Gerät erzielen Sie, wenn Sie die Schubladen, Glas- und Türablagen wie in der Abbildung auf Seite DE-11 gezeigt, kombinieren.

1. Ablage bzw. Türfach anheben und herausnehmen.
2. Ablage bzw. Türfach an neuer Position von oben einsetzen.

## Nahrungsmittel kühlen

### ! WARNUNG

Explosionsgefahr!

Unsachgemäßer Umgang mit dem Gerät kann zu Explosionen führen.

- Keine explosiven Stoffe oder Sprühdosen mit brennbaren Treibmitteln im Gerät lagern, da sie zündfähige Gas-Luft-Gemische zur Explosion bringen können.

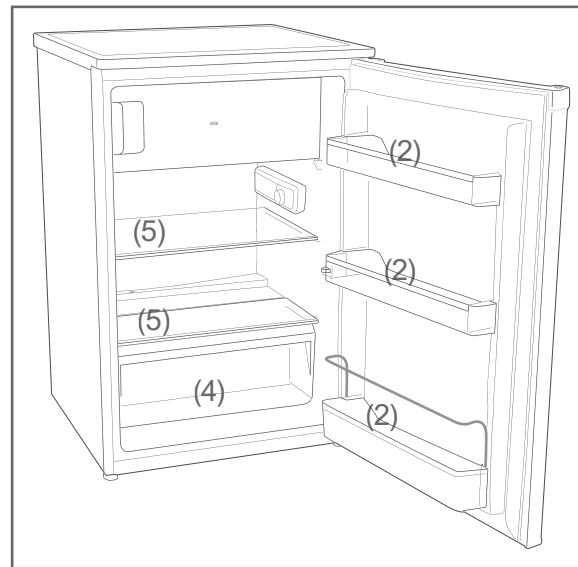
### ! VORSICHT

Gesundheitsgefahr!

Verunreinigte Lebensmittel können gesundheitliche Schäden verursachen.

- Wenn die Tür für eine längere Zeit geöffnet wird, kann es zu einem erheblichen Temperaturanstieg in den Fächern des Gerätes kommen.
- Die Flächen, die mit Lebensmitteln und zugänglichen Ablaufsystemen in Berührung kommen können, regelmäßig reinigen.
- Rohes Fleisch und Fisch in geeigneten Behältern im Kühlschrank so aufbewahren, dass es andere Lebensmittel nicht berührt oder auf diese tropft.
- Zwei-Sterne-Gefrierfächer sind für die Aufbewahrung von bereits eingefrorenen Lebensmitteln und die Aufbewahrung oder Zubereitung von Speiseeis oder Eiswürfeln geeignet.
- Ein-, Zwei- und Drei-Sterne-Fächer sind nicht für das Einfrieren von frischen Lebensmitteln geeignet.
- Wenn das Kühl-/Gefriergerät längere Zeit leer steht, das Gerät ausschalten, abtauen, reinigen und die Tür offen lassen, um Schimmelbildung zu vermeiden

## Kühlbereich bestücken



- Kombinieren Sie die Schubladen, Glas- und Türablagen wie in der Abbildung auf Seite DE-14 gezeigt, um die effizienteste Energienutzung für Ihr Gerät zu erzielen.
- Eine zu hohe oder zu niedrige Temperatureinstellung kann dazu führen, dass der Haltbarkeitszeitraum Ihrer Lebensmittel verkürzt wird. Dies führt zu höheren Lebensmittelabfällen.
- Stellen Sie die Temperatur im Kühlbereich auf +6 °C und bestücken Sie den Kühlbereich so, dass die Temperaturverhältnisse im Inneren optimal ausgenutzt werden und die optimale Aufbewahrung der Lebensmittel gewährleistet werden kann.
- Folgende Tipps zeigen Ihnen, wie Sie Lebensmittel in Ihrem Gerät lagern können, um sie über den längstmöglichen Zeitraum bestmöglich aufzubewahren. Auf diese Weise vermeiden Sie Lebensmittelabfälle:
  - Legen Sie streichfähige Butter und Käse in das Türfach (2) im oberen Kühlbereich. Dort ist die Temperatur am höchsten.
  - Lagern Sie Konserven Gläser und Eier in dem Türfach im mittleren Kühlbereich. Die Eier legen Sie am besten auf die mitgelieferte Eierablage.
  - Stellen Sie Getränkekartons und Flaschen in das Türfach im unteren Kühlbereich.

reich. Stellen Sie volle Behälter dichter ans Scharnier, um die Belastung der Tür zu vermindern.

- Legen Sie Gekochtes und Gebackenes auf die Glasablagen (5).
- Legen Sie Frischfleisch, Wild, Geflügel, Speck, Wurst und rohen Fisch auf die Glasablage über dem Gemüsefach (4). Dort ist die Temperatur am niedrigsten.
- Legen Sie frisches Obst und Gemüse in das Gemüsefach.
- Lagern Sie hochprozentigen Alkohol nur stehend und fest verschlossen.
- Lassen Sie warme Lebensmittel abkühlen, ehe Sie sie in den Kühlbereich stellen.
- Die Temperaturen im Gerät und damit der Energieverbrauch können ansteigen,
  - wenn die Tür häufig oder lange geöffnet wird.
  - wenn die vorgeschriebene Raumtemperatur über- oder unterschritten wird.
- Der Energieverbrauch ist auch abhängig vom gewählten Standort (nähere Informationen siehe Seite DE-22).

## Qualität erhalten

- Damit Aroma und Frische der Nahrungsmittel im Kühlbereich erhalten bleiben, legen oder stellen Sie alle zu kühlenden Lebensmittel nur verpackt in den Kühlbereich. Verwenden Sie spezielle Kunststoffbehälter für Lebensmittel oder handelsübliche Folien.
- Legen Sie die Lebensmittel
  - so in den Kühlbereich, dass die Luft frei zirkulieren kann. Decken Sie die Ablagen nicht mit Papier o. Ä. ab.
  - nicht direkt an die Rückwand. Sie können sonst an der Rückwand festfrieren.

## Tiefkühlkost lagern

### WARNUNG

Explosionsgefahr!

Unsachgemäßer Umgang mit dem Gerät kann zur Explosion führen.

- Keine explosiven Stoffe oder Sprühdosen mit brennbaren Treibmitteln im Gerät lagern, da sie zündfähige Gas-Luft-Gemische zur Explosion bringen können.

### VORSICHT

Gesundheitsgefahr!

Durch falsche Handhabung, unzureichende Kühlung oder Überlagerung können die eingelagerten Lebensmittel verderben. Bei Verzehr besteht die Gefahr einer Lebensmittelvergiftung!

- Insbesondere rohes Fleisch und Fisch ausreichend verpacken, damit danebenliegende Lebensmittel nicht durch Salmonellen o. Ä. kontaminiert werden.
- Die von den Lebensmittelherstellern empfohlenen Lagerzeiten einhalten.
- Beachten, dass sich die Lagerzeit des Tiefkühlguts aufgrund eines Temperaturanstiegs im Geräteinneren verkürzen kann (Abtauen, Reinigen oder Stromausfall).
- Zwei-Sterne-Gefrierfächer sind für die Aufbewahrung von bereits eingefrorenen Lebensmitteln und die Aufbewahrung oder Zubereitung von Speiseeis oder Eiswürfeln geeignet.
- Ein-, Zwei- und Drei-Sterne-Fächer sind nicht für das Einfrieren von frischen Lebensmitteln geeignet.
- Bei längerem Stromausfall oder einer Störung am Gerät das eingelagerte Tiefkühlgut aus dem Gerät nehmen und in einem ausreichend kühlen

Raum oder einem anderen Kühlgerät lagern. Die maximale Lagerzeit bei einer Störung entnehmen Sie dem Typschild des Geräts.

- Nach einer Störung überprüfen, ob die eingelagerten Lebensmittel noch genießbar sind. Auf- oder angetaute Lebensmittel nicht wieder einfrieren, sondern sofort verbrauchen.

Verletzungsgefahr!

Unsachgemäßer Umgang mit dem Gerät kann zu Verletzungen führen. Verbrennungsgefahr durch Tieftemperaturen.

- Die Lebensmittel und die Innenwände des Tiefkühlfachs haben eine sehr tiefe Temperatur. Nie mit nassen Händen berühren. Dies kann zu Hautverletzungen führen. Auch bei trockener Haut sind Hautschäden möglich.
- Eiswürfel oder Eis am Stiel vor dem Verzehr etwas antauen lassen, nicht direkt aus dem Tiefkühlfach in den Mund nehmen.

- Beachten Sie die Angaben in diesem Kapitel, um Ihre Lebensmittel über den längstmöglichen Zeitraum bestmöglich zu lagern.

## Tiefkühlkost lagern

Auf dem Weg vom Hersteller in Ihr Tiefkühlfach darf die Tiefkühlkette nicht unterbrochen werden. Die Temperatur des Tiefkühlguts muss stets mindestens  $-18\text{ °C}$  betragen.

- Kaufen Sie deshalb keine Ware, die in bereiften, stark vereisten Truhen liegt.
- oberhalb der vorgeschriebenen Markierungsmarke gestapelt ist.



- teilweise verklumpt ist (vor allem bei Beeren und Gemüse leicht festzustellen).
  - Schnee und Saftspuren aufweist.
- Transportieren Sie Tiefkühlkost in Spezialboxen aus Styropor oder in Isoliertaschen.

Beachten Sie die Lagerbedingungen und -zeiten auf der Verpackung.

## Gefriervermögen



**VORSICHT**

**Gesundheitsgefahr!**

Durch falsche Handhabung, unzureichende Kühlung oder Überlagerung können die eingelagerten Lebensmittel verderben. Bei Verzehr besteht die Gefahr einer Lebensmittelvergiftung!

- Gibt es auf dem Typschild keine Angaben zum Gefriervermögen, eignet sich das Tiefkühlfach nicht zum Einfrieren von Lebensmitteln.

Die Angaben zum Gefriervermögen Ihres Geräts finden Sie auf dem Typschild Ihres Geräts.

- Halten Sie wenn möglich das maximale Gefriervermögen ein.

### Bis zum angegebenen maximalen Gefriervermögen:

Wenn Sie das maximale Gefriervermögen einhalten, gefriert die Ware am schnellsten. Nach dem Einlagern der frischen Ware steigt die Temperatur im Tiefkühlbereich kurzfristig an. Nach weiteren 12 Stunden ist die Ware bis in den Kern gefroren.

### Über dem angegebenen maximalen Gefriervermögen:

Wenn Sie ausnahmsweise mehr Ware auf einmal einfrieren wollen, dauert das Einfrieren länger. Dabei darf die frische Ware keinen Kontakt mit dem bereits eingelagerten Tiefkühlgut bekommen, da dieses sonst antauen kann. Lässt sich der Kontakt mit dem eingelagerten Tiefkühlgut nicht vermeiden, empfehlen wir, vor dem Einfrieren der frischen Ware eine Kältereserve im Tiefkühlbereich zu schaffen.

## Lebensmittel auftauen

Beachten Sie folgende Grundregeln, wenn Sie Lebensmittel auftauen:

- Um Lebensmittel aufzutauen, nehmen Sie sie aus dem Tiefkühlfach und lassen Sie sie am besten bei Raumtemperatur oder im Kühlschrank auftauen.
- Tauen Sie Fleisch, Geflügel und Fisch immer im Kühlschrank auf. Achten Sie darauf, dass das Tiefkühlgut nicht in der eigenen Auftauflüssigkeit liegt.
- Um Lebensmittel schnell aufzutauen, nutzen Sie z. B. die Auftaufunktion Ihrer Mikrowelle. Beachten Sie dabei die Herstellerangaben und beachten Sie, dass sich so vermehrt Bakterien und Keime bilden können.
- Wenn Sie nur einen Teil einer Packung auftauen möchten, entnehmen Sie diesen und schließen Sie die Packung sofort wieder. Dadurch beugen Sie „Gefrierbrand“ vor und vermindern die Eisbildung am verbleibenden Lebensmittel.



Bereiten Sie aufgetaute Lebensmittel so schnell wie möglich zu. Entsorgen Sie die Auftauflüssigkeit.

## Eiswürfel herstellen

### VORSICHT


Gesundheitsgefahr!

Der Verzehr von Eiswürfeln, die mit verunreinigtem oder abgestandenem Wasser bereitet wurden, kann die Gesundheit gefährden. Durch falsche Handhabung besteht die Gefahr einer Lebensmittelvergiftung.

- Zur Bereitung von Eiswürfeln nur frisches Trinkwasser verwenden.

---

- Füllen Sie den mitgelieferten Eiswürfelbehälter zu  $\frac{3}{4}$  mit frischem Trinkwasser und legen Sie ihn waagrecht in das Tiefkühlfach.

 Die Eiswürfel lösen sich am besten, indem Sie den Eiswürfelbehälter leicht biegen oder kurze Zeit unter fließendes Wasser halten.

---

## Pflege und Wartung

---

### WARNUNG

Stromschlaggefahr!

Das Berühren von spannungsführenden Teilen kann zu schweren Verletzungen oder zum Tod führen.

- Vor dem Reinigen den Netzstecker ziehen bzw. die Sicherung ausschalten/herausdrehen.
- Beim Herausziehen des Netzsteckers immer am Netzstecker selbst anfassen, nicht an der Netzanschlussleitung ziehen.

### VORSICHT

Verletzungsgefahr!

Gefahren für Kinder und Personen mit eingeschränkten physischen, sensorischen oder geistigen Fähigkeiten.

- Reinigung und Benutzer-Wartung dürfen nicht durch Kinder durchgeführt werden, es sei denn, sie werden beaufsichtigt.

### HINWEIS

Beschädigungsgefahr!

Die Oberflächen und Geräteteile werden durch ungeeignete Behandlung beschädigt.

- Auf keinen Fall aggressive, körnige, soda-, säure-, lösemittelhaltige oder schmirgelnde Reinigungsmittel verwenden. Diese greifen die Kunststoffflächen an. Empfehlenswert sind Allzweckreiniger mit einem neutralen pH-Wert.
- Türdichtungen und Geräteteile aus Kunststoff sind empfindlich gegen Öl und Fett. Verunreinigungen möglichst schnell entfernen.
- Nur weiche Tücher verwenden.

## Türdichtungen kontrollieren und reinigen

Die Türdichtungen müssen regelmäßig kontrolliert werden, damit keine warme Luft in das Gerät eindringt.

1. Klemmen Sie zur Prüfung ein dünnes Stück Papier an verschiedenen Stellen ein. Das Papier muss sich an allen Stellen gleich schwer durchziehen lassen.
2. Falls die Dichtung nicht überall gleichmäßig anliegt: Erwärmen Sie die Dichtung an den entsprechenden Stellen vorsichtig mit einem Haartrockner und ziehen Sie sie mit den Fingern etwas heraus.
3. Reinigen Sie verschmutzte Dichtungen nur mit klarem Wasser.

## Außenwände reinigen

- Lackierte Oberflächen  
Verwenden Sie nur eine leichte pH-neutrale Seifenlauge.
- Edelstahl-Oberflächen  
Verwenden Sie spezielle Edelstahl-Reiniger aus dem Fachhandel. Niemals Politur verwenden.

## Rückseite reinigen

Befreien Sie ein- bis zweimal im Jahr die Geräterückseite und den Kompressor von Staub.

- Fegen Sie die Geräterückseite und den Kompressor mit einem weichen Besen vorsichtig ab.

## Abtauen und Innenbereich reinigen

Feuchtigkeit aus den Lebensmitteln und der Umgebungsluft schlägt sich im Innenraum des Geräts als Reif nieder. Mindestens ein mal im Jahr, spätestens aber, wenn die Reifschicht ca. 4 mm dick ist, sollten Sie Eis und Reif an den Innenwänden des Tiefkühlbereichs entfernen. Andernfalls bildet das Eis eine Isolierschicht, welche die Kälteabgabe erschwert und den Stromverbrauch ansteigen lässt.

Der Kühlbereich muss nicht abgetaut werden, denn es ist mit einer Abtau-Automatik ausgestattet. Reif und Eis werden automatisch abgetaut und das Tauwasser auf der Rückseite des Geräts in einer Tauwasserschale gesammelt. Durch die Wärme des Motors verdunstet das Tauwasser.

Um das Tiefkühlfach abzutauen, schaffen Sie zunächst eine Kältereserve. Stellen Sie den Temperaturregler (1) hierfür mindestens 3 Stunden vor dem Abtauen auf „7“.

Die Tiefkühlkost taut nun nicht so schnell auf.

### WARNUNG

#### Explosionsgefahr!


Unsachgemäßer Umgang mit dem Gerät kann zu einer Verpuffung oder Explosion führen!

- Auf keinen Fall Abtausprays verwenden. Sie können explosive Gase bilden.

### HINWEIS

- Gerät rechtzeitig abtauen, bevor sich eine Eis- und Reifschicht von mehr als 4 mm bildet. Bei zu starker Eisbildung steigt der Stromverbrauch und die Tiefkühlfachtür schließt eventuell nicht mehr dicht ab.
- Zum Beschleunigen des Abtauvorgangs keine anderen Mittel verwenden

den als vom Hersteller empfohlen. Z.B. keine elektrischen Heizgeräte, Messer oder Geräte mit offener Flamme wie z. B. Kerzen verwenden. Die Wärmedämmung und die Innenwände sind kratz- und hitzeempfindlich oder können schmelzen.

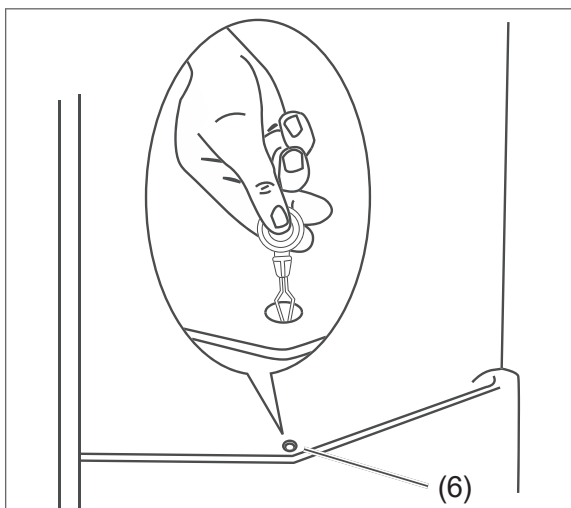
 Tauen Sie den Gefrierbereich möglichst im Winter ab, wenn die Außentemperaturen niedrig sind. Dann können Sie die Lebensmittel während des Abtauens auf dem Balkon o. Ä. lagern.

Alternativ können Sie das Tiefkühlgut dick in Zeitungspapier einwickeln und in einem kühlen Raum oder einer Isoliertasche lagern.

1. Stellen Sie den Temperaturregler (1) auf „0“.
2. Ziehen Sie den Netzstecker aus der Steckdose.
3. Nehmen Sie das Tiefkühlgut aus dem Tiefkühlfach und die Lebensmittel aus dem Kühlbereich heraus.
4. Sorgen Sie dafür, dass Ihre Lebensmittel ausreichend gekühlt bleiben. Wenn Sie keine Möglichkeit haben, das Tiefkühlgut in einem anderen Tiefkühlschrank zwischenzulagern, wickeln Sie es dick in Zeitungspapier ein und lagern Sie es während der Abtauzeit in einem kühlen Raum oder in einer Isoliertasche.
5. Stellen Sie eine Schüssel mit heißem, nicht kochendem Wasser in das Tiefkühlfach. Das Abtauen wird dadurch beschleunigt.
6. Lassen Sie die Tür und die Tür des Tiefkühlfachs während des Abtauens geöffnet und legen Sie einen Wischlappen vor das Gerät, um austretendes Tauwasser aufzufangen.  
Die Abtauzeit hängt von der Dicke der Eisschicht ab. Erfahrungsgemäß kann nach ca. 1 Stunde mit dem Reinigen des Geräts begonnen werden.
7. Nehmen Sie die Gemüsefach (4), und die Glasablagen (5) aus dem Kühlbereich heraus.

Um die Türablagen (2) herauszunehmen, drücken Sie sie seitlich etwas zusammen und ziehen Sie sie gleichzeitig nach oben aus der Halterung heraus.

8. Reinigen Sie alle Teile in lauwarmem Spülwasser. Trocknen Sie danach alles gründlich ab.
9. Wischen Sie die Innenräume mit warmem Wasser und Spülmittel aus. Geben Sie beim Nachwischen etwas Essig ins Wasser, um Schimmelbildung vorzubeugen. Wischen Sie die Innenräume trocken und lassen Sie die Tür zum Lüften noch einige Zeit offen.



10. An der Rückwand des Kühlbereichs, oberhalb des Gemüsefachs, befindet sich der Tauwasserablauf (6). In der Öffnung des Tauwasserablaufs steckt das Reinigungsstäbchen. Reinigen Sie damit den Tauwasserablauf.
11. Reinigen Sie die Türdichtungen nur mit klarem Wasser, sie sind empfindlich gegen Öl und Fett.
12. Setzen Sie die Glasablagen, das Gemüsefach und die Türablagen wieder ein.
13. Legen Sie die Lebensmittel zurück in den Kühlbereich bzw. das Tiefkühlfach.
14. Stecken Sie den Netzstecker wieder in die Steckdose und drehen Sie den Temperaturregler (1) auf Stufe „7“.
15. Sobald eine Temperatur von  $-18\text{ °C}$  erreicht ist, drehen Sie den Temperaturregler wieder in die übliche Position.

## Innenbeleuchtung

### ! WARNUNG

#### Stromschlaggefahr!

Das Berühren von unter Spannung stehenden Teilen kann zu schweren Verletzungen oder zum Tod führen.

- Abdeckungen von der Innenbeleuchtung nicht entfernen.
- Nicht versuchen, die Innenbeleuchtung auszutauschen.

Die Innenbeleuchtung schaltet sich beim Öffnen der Tür automatisch ein und erlischt beim Schließen.

Als Leuchtmittel werden LEDs verwendet, die wartungsfrei sind. Sollte die Innenbeleuchtung einmal ausfallen, wenden Sie sich an unseren Service (siehe Seite DE-32).

## Inbetriebnahme

### Bevor Sie beginnen

- Lesen Sie das Kapitel „Sicherheit“ ab Seite DE-4, insbesondere die Sicherheitshinweise.

### Auspacken und Aufstellen

#### WARNUNG

Erstickungsgefahr!

Kinder können sich in der Verpackungsfolie verfangen oder Kleinteile verschlucken und ersticken.

- Kinder nicht mit der Verpackungsfolie spielen lassen.

#### VORSICHT

Verletzungsgefahr!

Unsachgemäßer Umgang mit dem Gerät kann zu Verletzungen führen.

- Das Gerät ist schwer und unhandlich. Beim Transport die Hilfe einer weiteren Person in Anspruch nehmen.
- Gerät nicht an den Türen oder Türgriffen ziehen oder heben.
- Schubfach, Tür etc. nicht als Trittbrett oder zum Abstützen verwenden.

Gefahren durch Kältemittel!

- Den Kältemittelkreislauf nicht beschädigen, z. B. durch Aufstechen der Kältemittelkanäle des Verdampfers mit scharfen Gegenständen, Abknicken von Rohrleitungen usw.
- Herausspritzendes Kältemittel ist brennbar und kann zu Augenschäden führen. Spülen Sie in diesem Fall die Augen unter klarem Wasser, und rufen Sie sofort einen Arzt.
- Damit im Fall einer Leckage des Kältemittelkreislaufs kein zündfähiges

Gas-Luft-Gemisch entstehen kann, muss der Aufstellraum laut Norm EN 378 eine Mindestgröße von 1 m<sup>3</sup> je 8 g Kältemittel haben. Die Menge des Kältemittels in Ihrem Gerät finden Sie auf dem Typschild des Geräts.

#### HINWEIS

Beschädigungsgefahr!

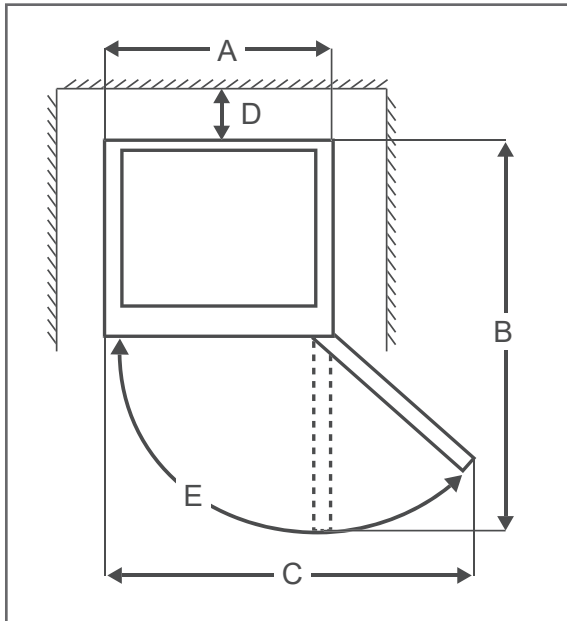
Unsachgemäßer Umgang mit dem Gerät kann zu Beschädigungen führen.

- Das Kühlgerät möglichst nicht in die Horizontale kippen.
- Zum Auspacken keine scharfen oder spitzen Gegenstände verwenden.
- Beim Auspacken auf keinen Fall das Isoliermaterial an der Geräterückseite beschädigen.

Das Gerät arbeitet eventuell nicht einwandfrei, wenn es über längere Zeit zu geringer Umgebungstemperatur ausgesetzt wird. Es kann dann zu einem Temperaturanstieg im Inneren kommen.

- Immer die vorgeschriebene Umgebungstemperatur einhalten (siehe „Bestimmungsgemäßer Gebrauch“ auf Seite DE-4).

1. Packen Sie das Gerät aus und entfernen Sie vorsichtig alle Verpackungsteile, Kunststoffprofile, Klebestreifen, Schutzfolien und Schaumpolster innen, außen und auf der Geräterückseite.
2. Wählen Sie einen geeigneten Standort und halten Sie die vorgegebenen Mindestabstände und Umgebungstemperaturen ein (siehe nächste Seite).



Platzbedarf nach Gerätemaßen

A: 54,5 cm      B: 107 cm  
 C: 91,5 cm      D:  $\geq 5,0$  cm  
 E: 110-125°

- Damit im Fall einer Leckage des Kältemittelkreislaufs kein zündfähiges Gas-Luft-Gemisch entstehen kann, muss der Aufstellraum mindestens 3 m<sup>3</sup> groß sein.
- Gerät nur auf einem ebenen und festen Untergrund abstellen. Der Untergrund muss das Gewicht des gefüllten Gerätes tragen können.
- Gut geeignet sind Standorte, die trocken, gut belüftet und möglichst kühl sind.
- Ungünstig sind Standorte mit direkter Sonneneinstrahlung oder unmittelbar neben einem Ofen, Herd oder Heizkörper.
- Diese Mindestabstände müssen eingehalten werden:
 

– zu Elektroherden	3 cm
– zu Öl- und Kohleherden	30 cm
– zu anderen Kühlgeräten	2 cm
– zu Wasch-/Geschirrspülmaschinen	2 cm
- Möchten Sie diese Abstände verringern, können Sie eine Isolierplatte zwischen den Geräten anbringen.
- Wenn am Aufstellungsort eine Fußbodenheizung installiert ist, stellen Sie das Kühlgerät auf eine Isolierplatte aus festem Material.

### Über Klimaklassen

- Halten Sie immer die vorgeschriebene Umgebungstemperatur ein (siehe „Bestimmungsgemäßer Gebrauch“ auf Seite DE-4).

Klimaklasse bedeutet, dass das Gerät für den Betrieb bei der unten genannten Umgebungstemperatur bestimmt ist.

Zonenbezeichnung	Code	Definition
erweiterte gemäßigte Zone	SN	Dieses Kühlgerät ist für die Verwendung bei Umgebungstemperaturen von +10 °C bis +32 °C bestimmt.
gemäßigte Zone	N	Dieses Kühlgerät ist für die Verwendung bei Umgebungstemperaturen von +16 °C bis +32 °C bestimmt.
subtropische Zone	ST	Dieses Kühlgerät ist für die Verwendung bei Umgebungstemperaturen von +16 °C bis +38 °C bestimmt.
tropische Zone	T	Dieses Kühlgerät ist für die Verwendung bei Umgebungstemperaturen von +16 °C bis +43 °C bestimmt.

Sinkt die Raumtemperatur wesentlich darunter, schaltet sich das Gerät nicht so oft ein. Dies bedeutet, dass ein unerwünschter Temperaturanstieg entstehen kann.

## Gerät aufstellen und ausrichten

1. Stellen Sie das Gerät auf einen möglichst ebenen, festen Untergrund.
2. Um eine ausreichende Luftzirkulation zu gewährleisten,
  - muss der gesamte Raum oberhalb des Gerätes frei bleiben.
  - darf das Gerät nicht direkt an der Wand stehen (min. 5 cm Abstand lassen)
  - muss der Abstand von den Lüftungsschlitzen bis zur Wand, zu Schränken oder anderen Geräten mindestens 15 cm betragen.
3. Überprüfen Sie den Stand mit einer Wasserwaage.
4. Gleichen Sie Unebenheiten des Untergrunds mithilfe der beiden vorderen Schraubfüße aus.
  - Schließen Sie dazu die Tür.
  - Kippen Sie das Gerät leicht nach hinten und drehen Sie die Schraubfüße hinein bzw. heraus.
  - Richten Sie das Gerät wieder auf und überprüfen Sie die Ausrichtung mit einer Wasserwaage. Wiederholen Sie den Vorgang, bis das Gerät senkrecht ausgerichtet ist. Beim Öffnen der Tür darf sich das Gerät nicht bewegen.

## Grundreinigung

Um den Geruch zu entfernen, der allen neuen Geräten anhaftet, wischen Sie den Innenraum vor dem ersten Gebrauch mit Essigwasser aus. Wischen Sie anschließend mit klarem Wasser nach und trocknen Sie alle Teile danach ab.

## Gerät elektrisch anschließen

### WARNUNG

#### Stromschlaggefahr!

Das Berühren von spannungsführenden Teilen kann zu schweren Verletzungen oder zum Tod führen.

- Gerät nicht in Betrieb nehmen oder weiter betreiben, wenn es
  - sichtbare Schäden aufweist, z.B. die Anschlussleitung defekt ist,
  - Rauch entwickelt oder verbrannt riecht,
  - ungewohnte Geräusche von sich gibt.

In einem solchen Fall Netzstecker ziehen bzw. Sicherung herausschrauben/ausschalten und unseren Service kontaktieren (siehe Seite DE-32).

- Der Anschluss an eine Zeitschaltuhr oder ein separates Fernwirkssystem zur Fernüberwachung und -steuerung ist unzulässig.
- Falls der Netzstecker nach dem Aufstellen nicht mehr zugänglich ist, muss eine allpolige Trennvorrichtung gemäß Überspannungskategorie III in der Hausinstallation mit mindestens 3 mm Kontaktabstand vorgeschaltet sein; hierzu zählen Sicherungen, LS-Schalter und Schütze.
- Netzanschlussleitung nicht knicken oder klemmen und nicht über scharfe Kanten legen. Die Folge kann ein Kabelbruch sein.



 **VORSICHT****Brandgefahr!**

Unsachgemäßer Umgang mit dem Gerät kann zu einem Brand und zu Sachschäden führen.

- Gerät nur an eine ordnungsgemäß installierte Schutzkontakt-Steckdose anschließen. Der Anschluss an eine Steckdosenleiste oder eine Mehrfachsteckdose ist unzulässig.

 **HINWEIS****Beschädigungsgefahr!**

Wenn das Kühlgerät in der Vertikalen transportiert wurde, kann Schmiermittel aus dem Kompressor in den Kühlkreislauf gelangt sein.

- Das Kühlgerät möglichst nicht in die Horizontale kippen.
- Nach dem Transport und vor dem Anschließen das Gerät ca. 2 Stunden aufrecht stehen lassen. Dadurch hat das Schmiermittel genügend Zeit, um in den Kompressor zurückzuzießen.

- Stecken Sie den Netzstecker in eine vorschriftsmäßig installierte und leicht zugängliche Steckdose (220-240 V~ / 50 Hz).



Alles Wichtige zur Bedienung finden Sie ab Seite DE-12.

---

## Türanschlag wechseln

### ! WARNUNG

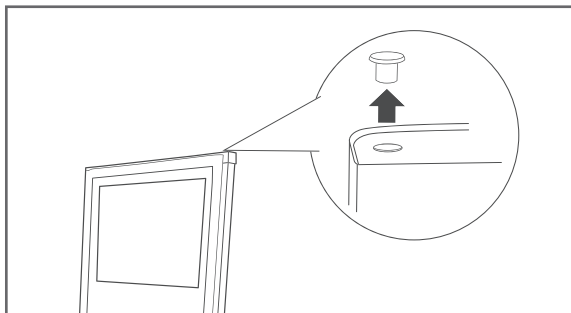
Stromschlaggefahr!

Zum Wechseln der Türanschlags ist es nötig, die Abdeckung vom Gerät zu entfernen. Dadurch können stromführende Teile zugänglich werden.

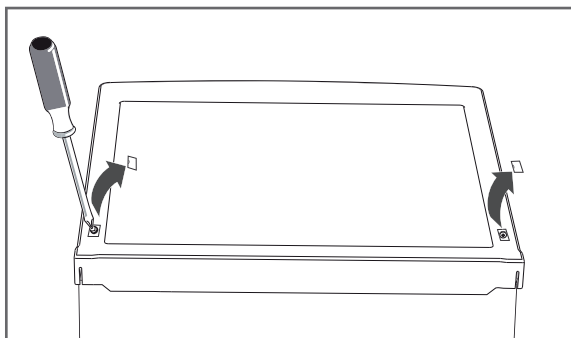
- Ziehen Sie den Netzstecker aus der Steckdose, bevor Sie mit dem Wechsel des Türanschlags beginnen.

Bei Auslieferung befindet sich der Türanschlag rechts. Da der Wechsel des Türanschlags etwas handwerkliches Geschick erfordert, lesen Sie die Arbeitsschritte bitte erst einmal durch. Um den Türanschlag zu wechseln, benötigen Sie folgendes Werkzeug:

- Kreuzschlitz-Schraubendreher
- 8er und 10er Maul- oder Steckschlüssel

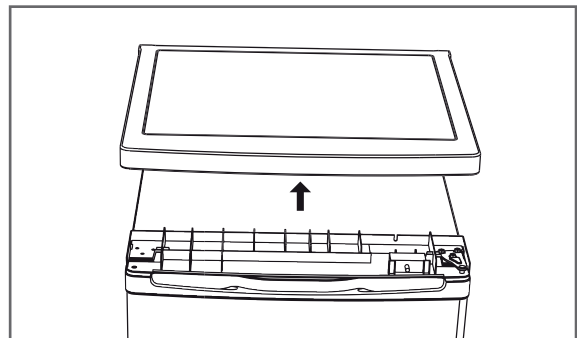


1. Ziehen Sie den Blindstopfen aus der Oberseite der Tür heraus.

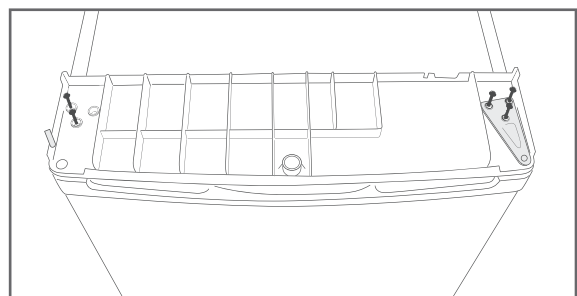


2. Lösen Sie die beiden Schraubabdeckungen auf der Oberseite der Abdeckung mit einem Schlitz-Schraubendreher.

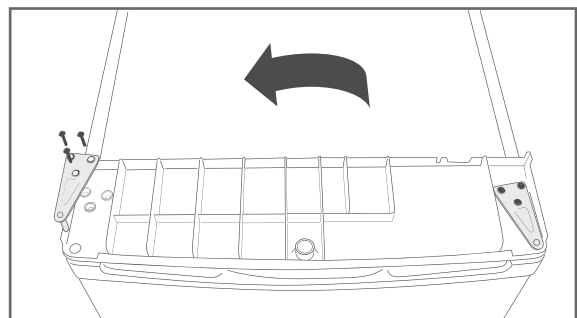
3. Drehen Sie die zwei Schrauben links und rechts aus der Oberseite der Abdeckung heraus. Verwenden Sie dafür einen Kreuzschlitz-Schraubendreher.



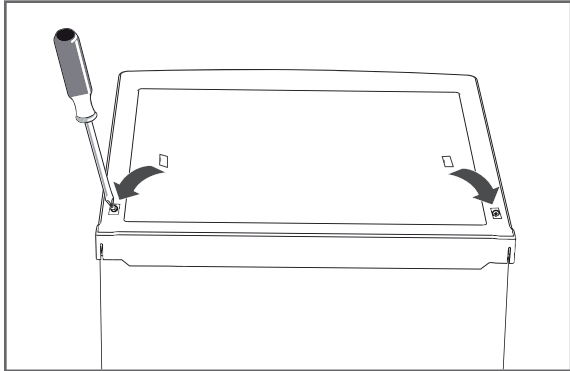
4. Hebeln Sie die beiden Seiten der Abdeckung vorne leicht nach außen und heben Sie die Abdeckung nach vorne ab. Achten Sie dabei darauf, den Temperaturregler nicht zu beschädigen.



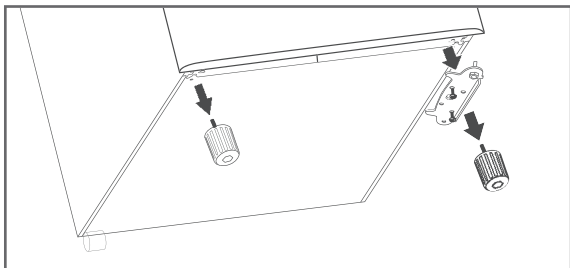
5. Drehen Sie die drei Befestigungsschrauben der Scharnierplatte und die beiden einzelnen Schrauben auf der gegenüberliegenden Seite heraus. Verwenden Sie dafür einen 8er Schlüssel oder einen Kreuzschlitz-Schraubendreher. Nehmen Sie die Scharnierplatte ab.



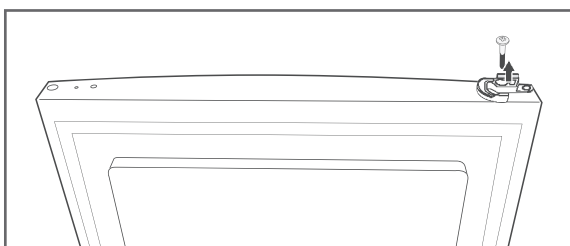
6. Schrauben Sie die Scharnierplatte sowie die beiden einzelnen Schrauben auf der jeweils gegenüberliegenden Seite wieder an.



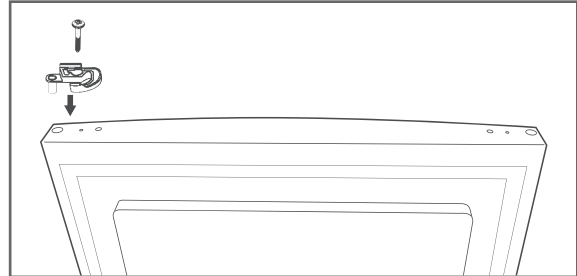
7. Legen Sie die Abdeckung wieder auf den Kühlschrank zurück. Drücken Sie an beiden Seiten vorne links und rechts auf die Abdeckung, bis sie einrastet.
8. Schrauben Sie die zwei Schrauben oben auf der Abdeckung wieder fest. Verwenden Sie dafür einen Kreuzschlitz-Schraubendreher. Setzen Sie die beiden Schraubabdeckungen wieder ein.



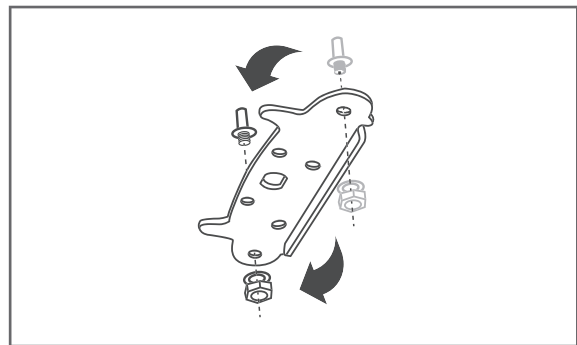
9. Kippen Sie den Kühlschrank nach hinten (maximal 45 °), damit Sie auch das untere Türscharnier umsetzen können.
10. Schrauben Sie die beiden vorderen Schraubfüße heraus.
11. Schrauben Sie die untere Scharnierplatte ab. Verwenden Sie dafür einen 8er Schlüssel oder einen Kreuzschlitz-Schraubendreher.
12. Nehmen Sie die Tür ab.



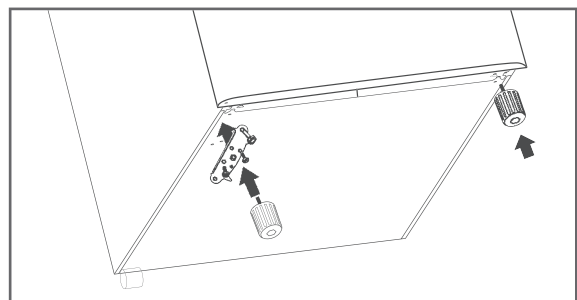
13. Entfernen Sie den Kunststoff-Einsatz von der Unterseite der Tür.



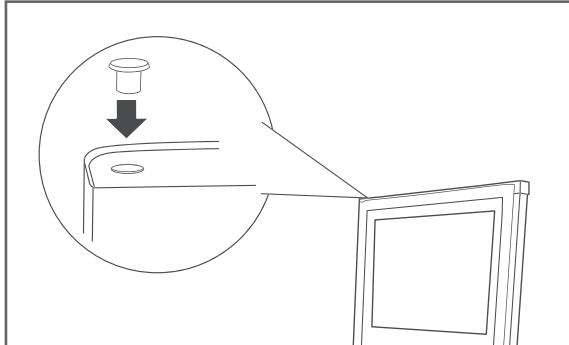
14. Setzen Sie den lose mitgelieferten Kunststoff-Einsatz auf der neuen Anschlagseite ein und schrauben Sie ihn fest.



15. Drehen Sie die untere Scharnierplatte. Lösen Sie den Scharnierbolzen mit einem 10er Schlüssel. Lösen Sie die Schrauben und setzen Sie die Schrauben und den Scharnierbolzen von der anderen Seite aus wieder ein.



16. Setzen Sie die Tür wieder ein.
17. Schrauben Sie die Scharnierplatte auf der gegenüberliegenden Seite fest. Achten Sie darauf, dass sich der Scharnierbolzen in der Scharnierbuchse der Tür befindet.  
Die Tür ist jetzt wieder funktionsfähig.
18. Schrauben Sie beide Schraubfüße wieder am Kühlschrank fest.
19. Stellen Sie den Kühlschrank vorsichtig aufrecht hin.



20. Setzen Sie den Blindstopfen auf der gegenüberliegenden Seite der Tür wieder ein.

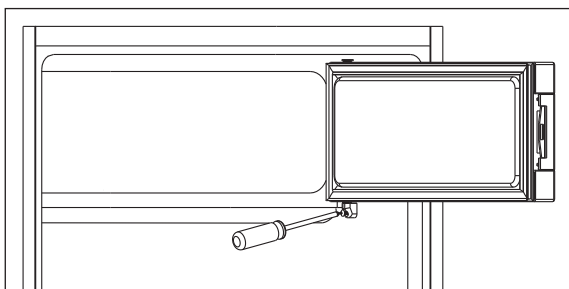
Sie haben den Türanschlag erfolgreich gewechselt.

## Türanschlag des Tiefkühlfachs wechseln

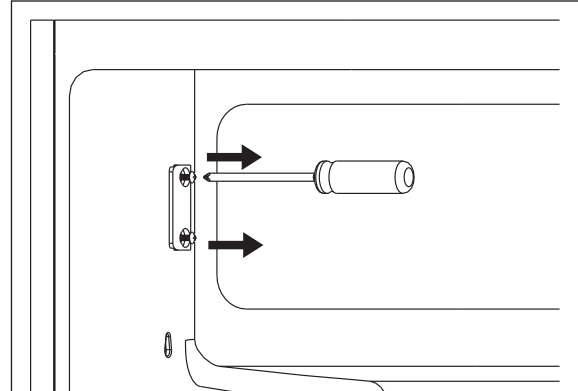
Sie können die Seite, an der die geöffnete Tür des Tiefkühlfachs anschlägt, wechseln. Bei Auslieferung befindet sich der Anschlag rechts.

Gehen Sie folgendermaßen vor:

1. Stellen Sie sicher, dass das Gerät nicht ans Stromnetz angeschlossen ist.

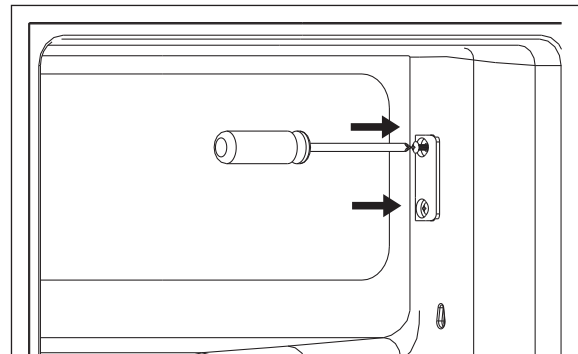


2. Drehen Sie die Schraube am Lagerstück der Tür mit einem Kreuzschlitz-Schraubendreher heraus.
3. Nehmen Sie die Tür heraus und legen Sie sie auf einer weichen Unterlage beiseite.



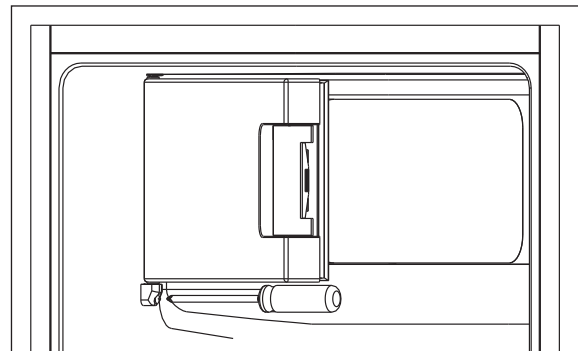
4. Ziehen Sie die Blindstopfen aus dem Verschlussstück und drehen Sie die Schrauben mit einem Kreuzschlitz-Schraubendreher heraus.

5. Nehmen Sie die Blindstopfen auf der anderen Seite heraus.



6. Versetzen Sie das Verschlussstück auf die andere Seite und schrauben Sie es fest. Achten Sie dabei darauf, dass die Schraublöcher des Verschlussstücks genau über den Markierungen in der Gerätewand liegen.

7. Drücken Sie die Blindstopfen in das Verschlussstück auf der anderen Seite hinein.



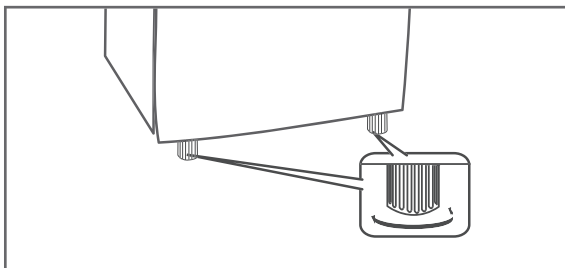
8. Setzen Sie die Tür des Tiefkühlfachs oben ein und schrauben Sie das Lagerstück und das Verschlussstück fest.

Achten Sie dabei darauf, dass das Schraubloch des Verschlussstücks genau über den Markierungen in der Gerätewand liegt.

9. Kleben Sie die vom Abschrauben des Lagerstücks und des Verschlussstücks an der gegenüberliegenden Seite des Tiefkühlfachs verbliebenen Löcher mit den beiden runden und dem rechteckigen Abdecksticker ab.
10. Schließen Sie die Tür des Tiefkühlfachs.

## Kühlschrank ausrichten

Der Kühlschrank muss auf einem ebenen, festen Untergrund stehen. Überprüfen Sie den Stand des Kühlschranks am besten mit einer Wasserwaage. Beim Öffnen der Tür darf sich der Kühlschrank nicht bewegen. Unebenheiten des Untergrunds können Sie über die beiden vorderen Schraubfüße ausgleichen.



1. Schließen Sie die Kühlschranktür.
2. Kippen Sie den Kühlschrank leicht nach hinten.
3. Drehen Sie die Schraubfüße nach Bedarf hinein bzw. heraus.
4. Stellen Sie den Kühlschrank wieder aufrecht hin und prüfen Sie die Ausrichtung mit einer Wasserwaage.
5. Wiederholen Sie die Schritte so oft, bis der Kühlschrank waagerecht steht.

## Fehlersuchtablette

Bei allen elektrischen Geräten können Störungen auftreten. Dabei muss es sich nicht um einen Defekt am Gerät handeln. Prüfen Sie deshalb bitte anhand der Tabelle, ob Sie die Störung beseitigen können.

### WARNUNG

Stromschlaggefahr bei unsachgemäßer Reparatur!

Niemals versuchen, das defekte – oder vermeintlich defekte – Gerät selbst zu reparieren. Das kann Sie und spätere Benutzer in Gefahr bringen. Nur autorisierte Fachkräfte dürfen diese Reparaturen ausführen.

Problem	Mögliche Ursache	Lösungen, Tipps, Erklärungen
Kompressor aus-, Innenbeleuchtung aus.	Steckdose ohne Strom.	Steckdose mit einem anderen Gerät überprüfen.
	Netzstecker sitzt lose.	Festen Sitz des Netzsteckers kontrollieren.
Kompressor aus, Innenbeleuchtung an.	Temperaturregler (1) steht auf „0“.	Temperaturregler auf höhere Position drehen (siehe „Temperatur einstellen“ auf Seite DE-12).
	Gewünschte Temperatur ist erreicht.	Weiteres Kühlen nicht erforderlich. Wenn die Innentemperatur steigt, schaltet sich der Kompressor selbsttätig ein.
Gerät kühlt zu stark.	Temperaturregler zu hoch eingestellt.	Niedrigere Einstellung wählen (siehe „Temperatur einstellen“ auf Seite DE-12).
Gerät kühlt nicht ausreichend.	Temperaturregler zu niedrig eingestellt.	Höhere Einstellung wählen (siehe „Temperatur einstellen“ auf Seite DE-12).
	Tür nicht fest verschlossen oder Türdichtung liegt nicht voll auf.	Siehe „Türdichtungen kontrollieren und reinigen“ auf Seite DE-19.
	Gerät steht in der Nähe einer Wärmequelle.	Isolierplatte zwischen die Geräte stellen oder Standort wechseln.
	Speisen warm eingelagert.	Nur abgekühlte Speisen einlagern.
	Zu viel Ware eingelagert.	Maximales Gefriervermögen einhalten. Das maximale Gefriervermögen entnehmen Sie dem Typschild des Geräts.
	Dicke Eisschicht im Tiefkühlfach.	Tiefkühlfach abtauen (siehe „Pflege und Wartung“ auf Seite DE-19).
	Umgebungstemperatur zu niedrig oder zu hoch.	Umgebungstemperatur anpassen (siehe „Bestimmungsgemäßer Gebrauch“ auf Seite DE-4).
	Kompressor scheint defekt.	Temperaturregler auf „7“ stellen. Schaltet der Kompressor nicht binnen einer Stunde ein, verständigen Sie unseren Service (siehe Seite DE-32).

Problem	Mögliche Ursache	Lösungen, Tipps, Erklärungen
Gerät erzeugt Geräusche.	Betriebsgeräusche sind funktionsbedingt und zeigen keine Störung an.	Rauschen: Kälteaggregat läuft.
		Fließgeräusche: Kältemittel fließt durch die Rohre.
		Klicken: Kompressor schaltet ein oder aus.
	Störende Geräusche.	Festen Stand überprüfen.
Gegenstände vom Gerät entfernen.		
Fremdkörper von der Geräterückseite entfernen.		
Unten im Kühlbereich hat sich Wasser gesammelt.	Tauwasserablauf oberhalb des Gemüsefachs ist verstopft.	Verstopfung des Tauwasserablaufs mithilfe des mitgelieferten Reinigungsstäbchens beseitigen.

## Service

Bitte beachten! Sie sind für den einwandfreien Zustand des Geräts und die fachgerechte Benutzung im Haushalt verantwortlich.

- Wenn Sie wegen eines Bedienfehlers den Kundendienst rufen, so ist der Besuch auch während der Gewährleistungs-/Garantiezeit für Sie mit Kosten verbunden.  
Für diesen Artikel gilt die gesetzliche Gewährleistung von 24 Monaten.
- Durch Nichtbeachtung dieser Anleitung verursachte Schäden können leider nicht anerkannt werden.

Damit wir Ihnen schnell helfen können, nennen Sie uns bitte:

Gerätebezeichnung	Farbe	Modell	Bestellnummer
hanseatic Kühlschrank mit Tiefkühlfach	Weiß	HKS8555GEW	68112556
	Edelstahl	HKS8555GEI	38517308

### Beratung, Reklamation und Bestellung

Wenden Sie sich bitte an die Produktberatung Ihres Versandhauses, wenn

- die Lieferung unvollständig ist,
- das Gerät Transportschäden aufweist,
- Sie Fragen zu Ihrem Gerät haben,
- sich eine Störung nicht mithilfe der Fehler-suchtafel beheben lässt,
- Sie weiteres Zubehör bestellen möchten.

### Reparaturen und Ersatzteile

Ersatzteile stehen für eine Mindestdauer von sieben Jahren nach dem Inverkehrbringen des letzten Exemplars des Modells zur Verfügung. Türdichtungen stehen für einen Zeitraum von zehn Jahren zur Verfügung.

#### Kunden in Deutschland

- Wenden Sie sich bitte an unseren Technik-Service:  
Telefon 040 36 03 31 50

#### Kunden in Österreich

- Wenden Sie sich bitte an das Kundencenter oder die Produktberatung Ihres Versandhauses.



## Umweltschutz

---

### Elektro-Altgeräte umweltgerecht entsorgen



Elektrogeräte enthalten Schadstoffe und wertvolle Ressourcen.

Jeder Verbraucher ist deshalb gesetzlich verpflichtet, Elektro-Altgeräte an einer zugelassenen Sammel- oder Rücknahmestelle abzugeben. Dadurch werden sie einer umwelt- und ressourcenschonenden Verwertung zugeführt.

Sie können Elektro-Altgeräte kostenlos beim lokalen Wertstoff-/Recyclinghof abgeben.

Für weitere Informationen zu diesem Thema wenden Sie sich direkt an Ihren Händler.

#### VORSICHT

#### Brandgefahr!

Kühlgeräte enthalten in den Kühlsystemen und Isolierungen, Kältemittel und Gase, welche fachgerecht entsorgt werden müssen. Bei Austritt von Kältemittel besteht Brandgefahr.

- Achten Sie darauf, dass an einem Kühlgerät bis zur fachgerechten Entsorgung keine Kühlrippen oder Rohre beschädigt werden.
- 

### Unser Beitrag zum Schutz der Ozonschicht



In diesem Gerät wurden 100 % FCKW- und FKW-freie Kälte- und Aufschäumittel verwendet. Dadurch wird die Ozonschicht geschützt und der Treibhauseffekt reduziert.

Unsere Verpackungen werden aus umweltfreundlichen, wiederverwertbaren Materialien hergestellt:

- Außenverpackung aus Pappe
- Formteile aus geschäumtem, FCKW-freiem Polystyrol (PS)
- Folien und Beutel aus Polyäthylen (PE)
- Spannbänder aus Polypropylen (PP)
- Auch Energie sparen schützt vor zu starker Erwärmung unserer Erde. Ihr neues Gerät verbraucht mit seiner umweltverträglichen Isolierung und seiner Technik wenig Energie.

Wenn Sie sich von der Verpackung trennen möchten, entsorgen Sie diese bitte umweltfreundlich.

## Produktdatenblatt nach VO (EU) Nr. 2019/2016

Das Produktdatenblatt zu Ihrem Gerät wird Ihnen online zur Verfügung gestellt.

Gehen Sie auf <https://eprel.ec.europa.eu> und geben Sie die Modellkennung Ihres Geräts ein, um das Produktdatenblatt abzurufen.

Die Modellkennung Ihres Geräts finden Sie unter Technische Daten.

### Technische Daten

Bestellnummer	38517308 68112556
Gerätebezeichnung	Kühlschrank mit Gefrierfach
Modellkennung	HKS8555GEI HKS8555GEW
Gerätemaße (Höhe × Breite × Tiefe)	850 mm × 550 mm × 580 mm
Leergewicht	28 kg
Kältemittel	R600a
Kältemittel Füllmenge	27 g
Schaummittel	Zyklopentan
Leistungsaufnahme	100 W
Versorgungsspannung / Frequenz / Nennstrom	220-240 V ~ / 50 Hz / 0,75 A
Schutzklasse	I
Klimaklasse: N-ST-T. Dieses Gerät ist für den Betrieb bei einer Umgebungstemperatur zwischen +16 °C und +43 °C bestimmt.	

HKS8555GEW  
HKS8555GEI



**hanseatic**

User manual

Refrigerator with built-in freezer

Manual/version:  
2001-01025\_EN\_20200918  
Order no.:  
68112556, 38517308  
Reproduction, even of ex-  
cerpts, is not permitted!

## Table of contents



Please read through the safety instructions and user manual carefully before using the appliance. This is the only way you can use all the functions safely and reliably.

Be sure to also observe the national regulations in your country, which are valid in addition to the regulations specified in this user manual.

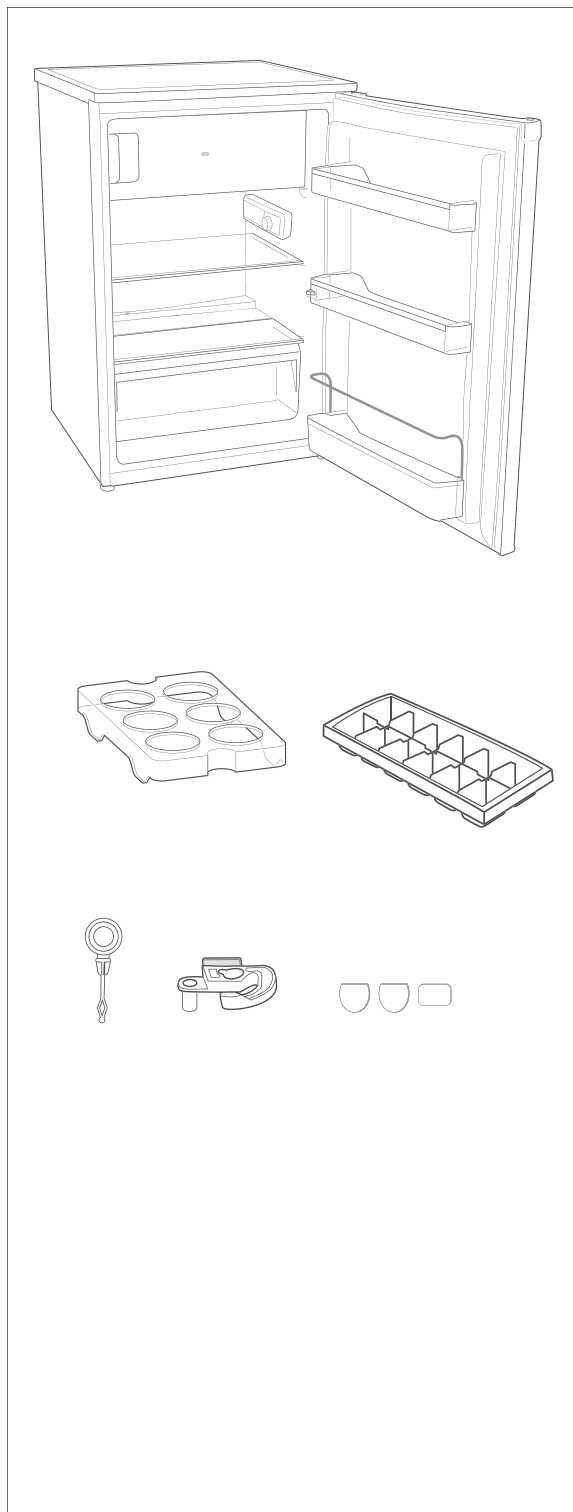
Keep all safety notices and instructions for future reference. Pass all safety notices and instructions on to the subsequent user of the product.



You can find more information on setting up the appliance and starting it up for the first time from page EN-21.

Delivery . . . . .	EN-3	Storing frozen food . . . . .	EN-16
Package contents . . . . .	EN-3	Storing frozen food . . . . .	EN-16
Check the delivery . . . . .	EN-3	Freezing capacity . . . . .	EN-17
Safety . . . . .	EN-4	Defrosting food . . . . .	EN-17
Intended use . . . . .	EN-4	Making ice cubes . . . . .	EN-17
Explanation of terms/symbols . . . . .	EN-4	Care and maintenance . . . . .	EN-18
Definitions . . . . .	EN-4	Checking and cleaning door seals . . . . .	EN-18
Safety notices . . . . .	EN-5	Clean exterior . . . . .	EN-18
Appliance parts/control elements . . . . .	EN-11	Cleaning the reverse side . . . . .	EN-18
Operation . . . . .	EN-12	Defrosting and cleaning the inner compartment . . . . .	EN-19
Before getting started . . . . .	EN-12	Interior light . . . . .	EN-20
Switching the appliance on and off . . . . .	EN-12	Start-up . . . . .	EN-21
Setting the temperature . . . . .	EN-12	Before getting started . . . . .	EN-21
Glass shelves and door shelves . . . . .	EN-13	Unpacking and setup . . . . .	EN-21
Chilling food . . . . .	EN-14	Setting up and aligning the appliance . . . . .	EN-23
Filling the fridge . . . . .	EN-14	Cleaning before use . . . . .	EN-23
Maintaining quality . . . . .	EN-15	Connecting the appliance to electricity . . . . .	EN-23
		Changing the door hinges . . . . .	EN-25
		Levelling the refrigerator . . . . .	EN-28
		Troubleshooting table . . . . .	EN-29
		Service . . . . .	EN-31
		Advice, complaints and orders . . . . .	EN-31
		Repairs and spare parts . . . . .	EN-31
		Environmental protection . . . . .	EN-32
		Disposing of old electrical devices in an environmentally- friendly manner . . . . .	EN-32
		Our contribution to protecting the ozone layer . . . . .	EN-32
		Product fiche concerning Regulation (EU) No 2019/2016 . . . . .	EN-33
		Technical specifications . . . . .	EN-33

## Delivery



### Package contents

- 1× Refrigerator
- 1× Egg tray
- 1× Ice cube container
- 1× Cleaning rod
- 1× Plastic insert
- 2× Round cover sticker
- 1× Rectangular cover sticker

### Check the delivery

1. Move the appliance to a suitable place and unpack it (see “Start-up” on page EN-21).
2. Remove all parts of the packaging, plastic profiles, tape and foam padding.
3. Check that the delivery is complete.
4. Check whether the appliance was damaged during transit.
5. If the delivery is incomplete or the appliance has been damaged during transport, please contact our service team (see page EN-31).

**! WARNING!**

**Risk of electric shock!**

**Never use a damaged appliance.**



You will find the type plate inside your appliance.

# Safety

## Intended use

The purpose of this appliance is

- to chill fresh food,
- to store ordinary commercially available deep-frozen food,
- to deep freeze fresh, room-temperature foods and
- to make ice cubes.

This refrigerator is designed for use in an ambient temperature of +16 °C to +43 °C.

The appliance is designed for use in private households and is not designed for commercial use or multiple use (e.g.: use by several parties in a block of flats).

The appliance is not suitable for storing blood reserves, medical products, laboratory samples, etc.

This refrigerator is not designed for use as a built-in appliance unless.

The interior light must only be used to illuminate the interior of the appliance. It is not suitable for lighting a room.

People who are unable to operate the appliance safely due to their physical, sensory or mental abilities or lack of knowledge must be supervised during use.

Do not make any technical changes to the appliance.

Use the appliance exclusively as described in this user manual. Any other use is deemed improper and may result in damage to property or even personal injury. The manufacturer accepts no liability for damage caused by improper use.

## Explanation of terms/symbols

The following symbols can be found in this user manual.

### WARNING

This symbol indicates a hazard with a medium level of risk which, if not avoided, could result in death or serious injury.

### CAUTION

This symbol indicates a hazard with a low level of risk which, if not avoided, could result in minor or moderate injury.

### NOTICE

This symbol warns against possible damage to property.



This symbol refers to useful additional information.



Caution: Fire hazard / flammable materials



'3 star' symbol: Freezer compartment with a target temperature and storage conditions of –18 °C

## Definitions

'Food' refers to foods, ingredients and drinks including wine and other things mainly intended for consumption, which require refrigeration at certain temperatures.

'Food to be frozen' means fresh, room-temperature food to be frozen throughout as quickly as possible – for best results 'flash-frozen'.

'Deep-frozen food' means food which has already been frozen and for which the cool chain should not be broken.

## Safety notices

In this chapter, you will find general safety notices which you must always observe for your own protection and that of third parties. Please also observe the warning notices in the individual chapters on operation, start-up, etc.

### Risks in handling household electrical appliances

#### WARNING

Risk of electric shock!

Touching live parts may result in severe injury or death.

- Only use the appliance indoors. Do not use in wet rooms or in the rain.
- Do not operate or continue to use the appliance, if it
  - shows visible signs of damage, e.g. the supply cord is defective,
  - starts smoking or there is a smell of burning,
  - makes unfamiliar noises.

In such cases, remove the mains plug from the socket or unscrew/isolate the fuse and contact our service department (see page EN-31).

- The appliance corresponds to protection class I and may only be connected to a plug with a protective conductor that has been properly installed. When connecting the appliance, make sure that the voltage is correct. More detailed information about this can be found on the nameplate.
- To disconnect this appliance from the power supply, pull the mains plug out of the socket. The appliance must, therefore, be connected to an easily accessible socket so that it can be

quickly disconnected from the power supply in the event of a breakdown.

- If the mains plug is no longer accessible after installation, an all-pole disconnecting device complying with overvoltage category III must be connected to the house wiring with a contact gap of at least 3 mm; consult a qualified professional if necessary (see „Service“ on page EN-31).
- When positioning the appliance, ensure the supply cord is not trapped or damaged. Do not kink the supply cord or lay it over sharp edges.
- Keep the supply cord away from naked flames and hot surfaces.
- Always pull on the mains plug and not the mains cable.
- Never touch the mains plug with wet hands.
- Never immerse the supply cord or plug in water or any other liquids.
- If the supply cord is damaged, it must be replaced by the manufacturer, its service agent or similarly qualified persons in order to avoid a hazard.
- Independent or improper repairs made to the appliance may cause damage to property and personal injury; any liability and warranty claims will be forfeited. Never try to repair a defective or suspected defective appliance yourself.
- Inspections and repairs to the appliance may only be carried out by authorised specialists. Contact our service team if necessary (see page EN-31).
- This appliance contains electrical and mechanical parts which are essential for protection against potential sourc-

es of danger. Only parts corresponding to the original appliance specifications may be used for repairs.

- In the event of a fault, as well as before extensive cleaning, pull out the mains plug or isolate/unscrew the fuse.
- Do not put any objects in or through the housing openings, and also ensure that children cannot insert any objects into them.
- Do not remove the covers from the interior lighting. Do not attempt to replace the interior lighting. Contact our service team if necessary (see page EN-31).
- Check the appliance regularly for damage.

#### Fire hazard!

Improper handling of the appliance can lead to fire and damage to property.

- Do not connect to a timer or a separate remote-controlled system for distance monitoring and control.
- Do not locate multiple portable socket outlets or portable power supplies at the rear of the appliance.

#### Risks associated with using refrigerants

##### WARNING

Risk of fire and explosion!

Your appliance's refrigeration circuit contains the environmentally friendly, but flammable refrigerant R600a (isobutane).

- Do not use mechanical devices or other means to accelerate the defrosting process, other than those

recommended by the manufacturer. For example, do not use any electric heating equipment, knives or devices with an open flame such as a candle. The thermal insulation and the interior are scratch and heat-sensitive and can melt.

- Do not use electrical appliances inside the food storage compartments of the appliance, unless they are of the type recommended by the manufacturer.
- Keep the appliance away from open flames and hot surfaces.
- Mechanical intervention in the refrigeration system must only be carried out by authorised specialists.
- Do not damage the refrigerant circuit, e.g. by puncturing the refrigerant channels of the condensate evaporator with sharp objects, bending the piping, or cutting open the insulation.
- Until the point of proper disposal, ensure that none of the cooling fins or tubes on a refrigerating appliance are damaged.
- Refrigerant is flammable when spurting out and can damage the eyes. In this case, rinse your eyes in clean water and seek medical assistance immediately.
- To prevent the formation of a flammable gas-air mixture in the event of a leakage in the refrigeration circuit, the installation space must have a minimum size of 1 m<sup>3</sup> per 8 g of refrigerant in compliance with the EN 378 standard. The amount of refrigerant contained in your appliance can be found in the technical data at the end of this user manual.



- To avoid the formation of sparks, do not pull out the mains plug in the event of a gas leak.
- Dispose of old electrical appliances at an authorised collection or return point.
- Only use original accessories.

### Risks associated with chemical substances

#### CAUTION

Danger of explosion!  
Improper handling of chemical substances can lead to explosions.

- Do not store explosive substances such as aerosol cans with a flammable propellant in this appliance.
- Do not store explosive substances or spray cans with flammable propellants inside the appliance as they may create ignitable gas-air mixtures.
- Never use defrosting sprays to defrost. They can generate explosive gases.

### Risks to children

#### WARNING

Risk of suffocation!  
Children can become entangled in the packaging film or swallow small parts and suffocate.

- Do not allow children to play with the packaging film.
- Prevent children from pulling small parts from the device or taking them out of the accessory bag and putting them in their mouths.
- When disposing of the appliance, ensure that children cannot suffocate

inside the appliance (e.g. do not remove the fridge and freezer drawers, unscrew the door/cover).

### Risks for certain groups of people

#### CAUTION

Dangers for children and people with limited physical, sensory or mental capacity!

- This appliance can be used by children aged from 8 years and above and persons with reduced physical, sensory or mental capabilities or lack of experience and knowledge if they have been given supervision or instruction concerning use of the appliance in a safe way and understand the hazards involved. Children aged from 3 to 8 years are allowed to load and unload refrigerating appliances.
- Children shall not play with the appliance.
- Cleaning and user maintenance shall not be made by children without supervision.
- Make sure children do not have unsupervised access to the appliance.

### Risks when dealing with fridge and freezer appliances

#### WARNING


Fire hazard!  
Improper handling of the appliance can lead to fire and damage to property.

- Keep ventilation openings, in the appliance enclosure or in the built-in structure, clear of obstruction.

**Danger of explosion!**

Improper handling of chemical substances can lead to explosions.

- Never use defrosting sprays to defrost. They can generate explosive gases.

 **CAUTION**
**Health hazard!**

Contaminated food can cause health problems.


- Opening the door for long periods can cause a significant increase of the temperature in the compartments of the appliance.
- Clean regularly surfaces that can come in contact with food and accessible drainage systems.
- Store raw meat and fish in suitable containers in the refrigerator, so that it does not come into contact with or drip onto other food.
- Two-star frozen-food compartments are suitable for storing pre-frozen food, storing or making ice-cream and making ice cubes.
- One-, two- and three-star compartments are not suitable for the freezing of fresh food.
- If the refrigerating/freezing appliance is left empty for long periods, switch off, defrost, clean, dry, and leave the door open to prevent mould developing within the appliance.

**Health hazard!**

The appliance may not operate properly if the ambient temperature exceeds or falls below the specified temperature range for a prolonged period. This can then lead to an increase in temperature inside the appliance.

- Always ensure the ambient temperature is kept within the specified range see “Intended use” on page EN-4).

Incorrect handling, insufficient cooling or overlapping items can spoil the stored food. This could lead to a risk of food poisoning when consumed!

- Pay attention to the star classifications () in the freezer and the resulting storage periods for freezer products
- Note that the shelf life of the frozen food may be shortened due to a rise in the temperature inside the appliance (from defrosting, cleaning or power failure).
- If there is a mains failure, the frozen food may remain sufficiently cold for some time. In case of prolonged power failure or malfunction of the appliance, remove the stored frozen food from the appliance and keep it in a sufficiently cool place or in another refrigerating appliance. The maximum storage time in the event of a fault is shown on the appliance’s type plate.
- After a malfunction, check whether the stored food is still edible. Consume thawed and defrosted foods immediately, do not refreeze.
- Use only drinking water to make ice cubes.

### Risk of injury by frozen food!

Improper handling of the appliance may result in injury. There is a risk of burns caused by low temperatures.

- The food and the inside walls of the freezer have a very low temperature. Never touch them with wet hands. This can cause injury to the skin. Skin damage can occur even with dry skin.
- Let ice cubes or ice lollies thaw a little before eating; do not put into your mouth straight from the freezer.

### ! NOTICE

#### Fire hazard!

Improper handling of the appliance can lead to fire and damage to property.

- Connect the appliance only to a properly installed and earthed electric socket.
- Do not connect to a multi-socket extension cable or a multi-socket plug.
- Do not position the appliance directly against the wall and adhere to minimum distances see “Unpacking and setup” on page EN-21).

### Risk of damage to property!

Improper handling of the appliance can lead to damage to property.

- Do not store glass or metal containers containing water, lemonade, beer, etc. Water expands when frozen and can burst the container.
- Defrost the appliance in a timely manner before it forms a layer of ice and frost of more than 5 mm. Excessive ice formation increases power consumption, the drawers become difficult to open and the door may not close completely.

### Risk of damage

### ! NOTICE

#### Risk of damage to property!

If the cooling unit has been transported horizontally, lubricant from the compressor may get into the cooling circuit.

- If possible, only transport the appliance in a vertical position.
- Allow the refrigerator to stand upright for two hours before start-up. The lubricant will flow back into the compressor during this time.

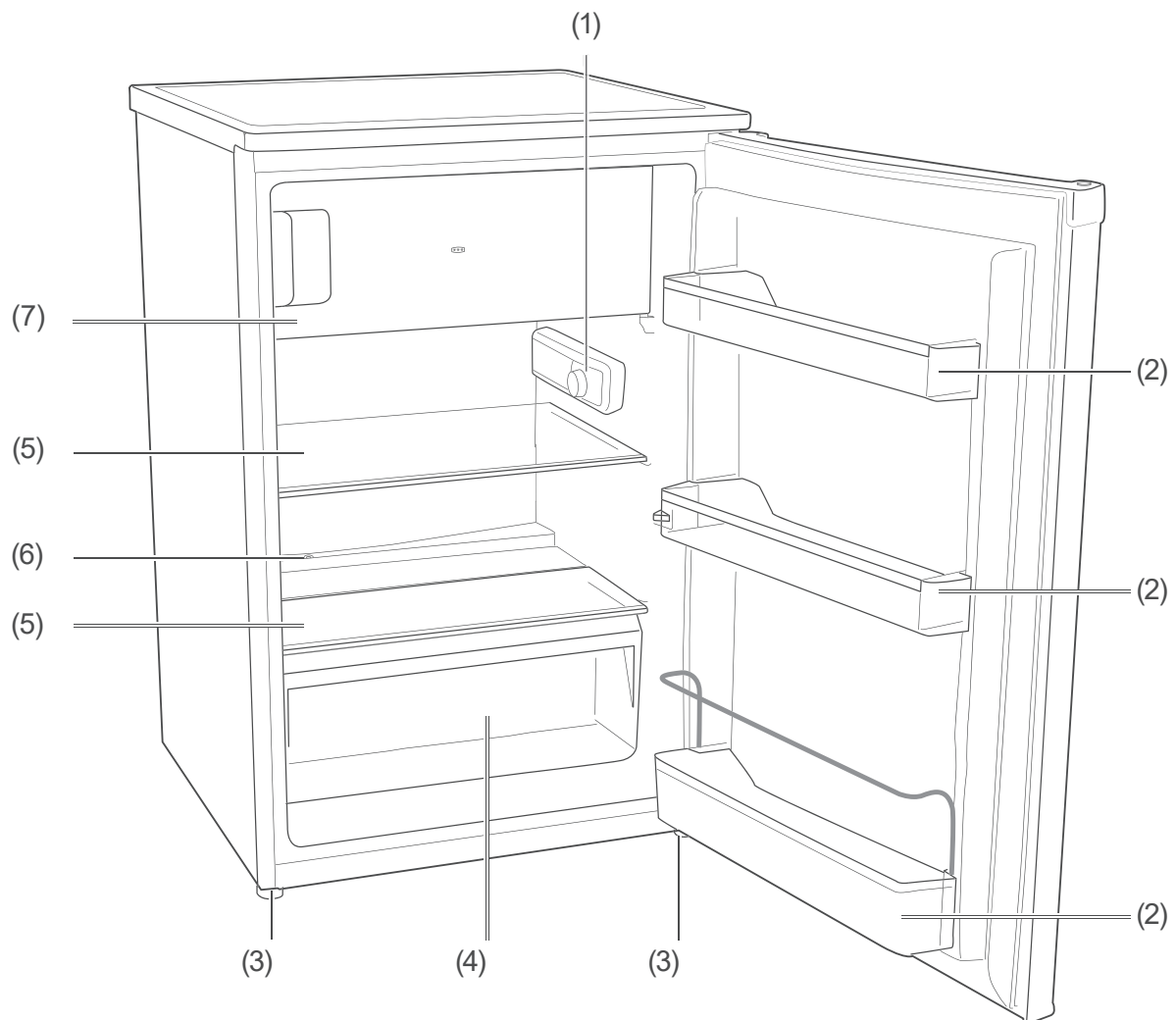
#### Risk of damage to property!

Improper handling of the appliance can lead to damage to property.

- Do not pull or lift the appliance by its doors or door handles.
- Place the appliance only on a level and firm surface that can support the weight of the appliance when it is filled.
- Do not use sharp or pointed objects to unpack it.
- When unpacking the appliance, never damage the insulation material on the back of the appliance.
- Do not use mechanical devices or other means to accelerate the defrosting process, other than those recommended by the manufacturer.
- Do not place any objects in the fan, and please also ensure that children are unable to insert any objects.
- The interior light must only be used to illuminate the interior of the appliance. It is not suitable for lighting a room.

- When cleaning, please note:
  - Never use harsh, granular, soda, acid, solvent-based or abrasive cleaners. These attack the plastic surfaces. All-purpose cleaners with a neutral pH are recommended.
  - Door seals and plastic parts are sensitive to oil and grease. Remove contaminants as quickly as possible.
  - Use only soft cloths for cleaning.
- Wait 5 minutes after switching off. Only then switch the appliance on again.
- Only use original accessories.

## Appliance parts/control elements



(1) Temperature controller and interior light

(2) Door compartment, 3×

(3) Screw foot, 2×

(4) Vegetable drawer

(5) Glass shelf, 2×

(6) Defrost drain

(7) Freezer

## Operation

### Before getting started

- Read chapter “Safety” from page EN-4 and all the safety notices.
- Set up and connect the appliance as described in chapter “Start-up” from page EN-21.

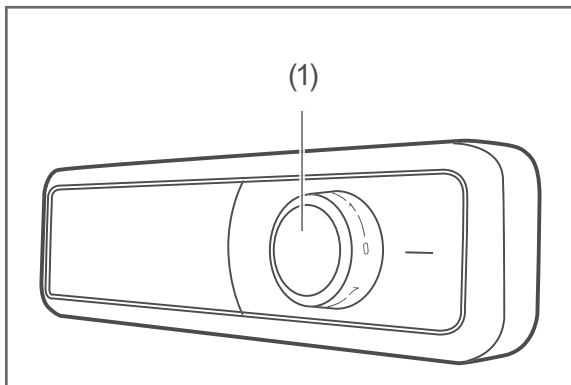
### Switching the appliance on and off

#### ! NOTICE

#### Risk of damage!

If the cooling unit has been transported horizontally, lubricant from the compressor may get into the cooling circuit.

- Allow the appliance to stand upright for approx. 2 hours after transport and before connecting.



The temperature controller (1) is also used to switch the appliance on and off. It is on the right wall in the fridge and is continuously adjustable.

#### Switching on

1. Insert the mains plug into an easily accessible socket (220–240 V~/50 Hz).
  2. Set the temperature controller (1) to a setting of between ‘1’ and ‘7’.
- The appliance is then switched on. The compressor starts to work, the refrigerant

flows through the pipes and a quiet humming sound can be heard. The interior light will switch on as soon as the door is opened and will switch off if the door is closed.

3. If the appliance is making unusual noises, check that it is stable and remove any objects that may be on top of it.

#### Switching off

1. Set the temperature controller (1) to ‘0’.  
The compressor is switched off. The appliance doesn’t refrigerate. The interior light continues to function.
2. To switch the appliance off completely, pull out the mains plug.
3. If the appliance is switched off, leave the door open slightly to avoid mould formation.

### Setting the temperature

#### ! WARNING

#### Health hazard!

The appliance may not operate properly if exposed to low ambient temperatures for extended periods of time. This can then lead to an increase in temperature in the fridge and freezer.

- Always ensure the prescribed ambient temperature is maintained (see “Intended use” on page EN-4)).



If you set a lower temperature, you will need a higher cooling performance. This increases the energy consumption.

Using the temperature controller, you can (1) set the temperature in the fridge and freezer.

- First select a medium setting.
- If, for example in summer, the ambient temperature increases, so select a lower setting accordingly.

In order to

- increase the cooling performance in the fridge and freezer, turn the temperature controller towards '7'.
- To decrease it, turn the temperature controller towards '0'.

You ideally need 2 fridge/freezer thermometers to be able to control the cooling performance.

Place one in the fridge and one in the freezer. The ideal fridge temperature is +6°C. The ideal freezer temperature is –18°C.

## Glass shelves and door shelves

The upper glass shelf (5) and the door compartments (2) can be taken out and repositioned if necessary.

You will achieve the most efficient use of energy for your appliance if you combine the drawers, glass shelves and door shelves as shown in the diagram page EN-11.

1. Lift up and remove the shelf/door compartment.
2. Insert the shelf/door compartment from above into the new position.

## Chilling food

### ⚠ WARNING

Danger of explosion!  
Improper handling of the appliance can lead to explosions.

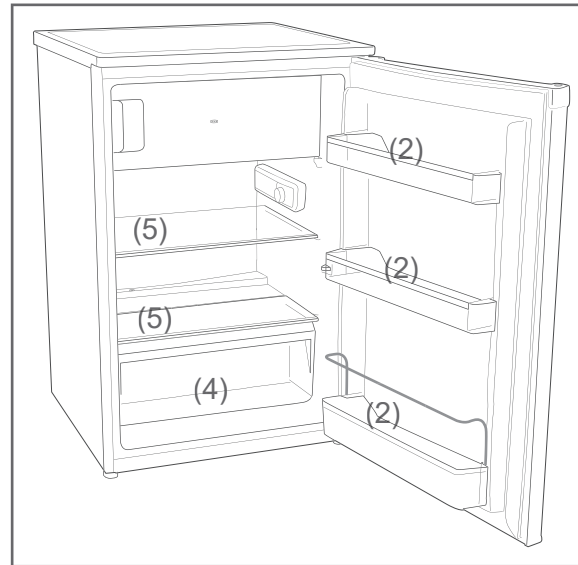
- Do not store explosive substances or spray cans with flammable propellants inside the appliance, as they may cause ignitable gas-air mixtures to explode.

### ⚠ CAUTION

Health hazard!  
Contaminated food can cause health problems.

- Opening the door for long periods can cause a significant increase of the temperature in the compartments of the appliance.
- Clean regularly surfaces that can come in contact with food and accessible drainage systems.
- Store raw meat and fish in suitable containers in the refrigerator, so that it does not come into contact with or drip onto other food.
- Two-star frozen-food compartments are suitable for storing pre-frozen food, storing or making ice-cream and making ice cubes.
- One-, two- and three-star compartments are not suitable for the freezing of fresh food.
- If the refrigerating/freezing appliance is left empty for long periods, switch off, defrost, clean, dry, and leave the door open to prevent mould developing within the appliance

## Filling the fridge



- Combine the drawers, glass shelves and door shelves as shown in the diagram on page EN-14 to achieve the most efficient use of energy for your appliance.
- A temperature setting that is too high or too low can reduce the shelf life of your food. This leads to greater food waste.
- Set the temperature in the fridge to +6°C and fill the fridge in such a way that the temperature conditions inside are optimally utilised, guaranteeing optimal food storage.
- The following tips show you how you can store foods in your appliance to keep them in the best possible condition over the longest possible period. This will mean that you avoid food waste:
  - Place spreadable butter and cheese in the door compartment (2) located at the top section of the fridge. This is where the temperature is warmest.
  - Store preserves, jars and eggs in the middle door compartment. Eggs are best stored on the supplied egg tray.
  - Place drinks cartons and bottles in the bottom door compartment. Position full containers closer to the hinge in order to reduce the strain on the door.
  - Place cooked and baked foods on the glass shelves (5).



- Place fresh meat, game, poultry, bacon, sausage and raw fish on the glass shelf above the vegetable drawer (4). This is where the temperature is lowest.
- Place fresh fruit and vegetables in the vegetable drawer.
- Store strong alcohol only standing upright and tightly closed.
- Allow hot food to cool before placing it in the fridge.
- The temperatures in the appliance and thus the energy consumption can increase
  - if the door is opened frequently or for a prolonged period.
  - if the temperature falls below or exceeds the prescribed interior temperature.
- Energy consumption is also dependent on the selected location (for more detailed information, see page EN-21).

## Maintaining quality

- To maintain the flavour and freshness of food in the fridge, only place packaged food in the fridge. Use special plastic containers for food or customary films.
- Place the food
  - in the fridge in a way that allows the air to circulate freely. Do not cover the shelves with paper or anything similar.
  - somewhere that is not directly against the rear wall. Otherwise it may freeze onto the rear wall.

## Storing frozen food

---

### WARNING

Danger of explosion!

Improper handling of the appliance may lead to an explosion.

- Do not store explosive substances or spray cans with flammable propellants inside the appliance, as they may cause ignitable gas-air mixtures to explode.

### CAUTION

Health hazard!

Incorrect handling, insufficient cooling or overlapping items can spoil the stored food. This could lead to a risk of food poisoning when consumed!

- In particular, pack raw meat and fish carefully to ensure that adjacent food cannot be contaminated by salmonella or similar bacteria.
- Abide by the storage times recommended by food manufacturers.
- Note that the shelf life of the frozen food may be shortened due to a rise in the temperature inside the appliance (from defrosting, cleaning or power failure).
- Two-star frozen-food compartments are suitable for storing pre-frozen food, storing or making ice-cream and making ice cubes.
- One-, two- and three-star compartments are not suitable for the freezing of fresh food.
- In case of prolonged power failure or malfunction of the appliance, remove the stored frozen food from the appliance and keep it in a sufficiently cool place or in another refrigerating appliance. The maximum storage time

in the event of a fault is shown on the appliance's type plate.

- After a malfunction, check whether the stored food is still edible. Consume thawed and defrosted foods immediately, do not refreeze.

Risk of injury!

Improper handling of the appliance may result in injury. Risk of burns caused by low temperatures.

- The food and the inside walls of the freezer have a very low temperature. Never touch them with wet hands. This can cause injury to the skin. Skin damage can occur even with dry skin.
- Let ice cubes or ice lollies thaw a little before eating; do not put into your mouth straight from the freezer.

- Follow the instructions in this chapter to store your food over the longest possible time in the best possible way.

## Storing frozen food

The cold chain must not be broken at any point between the food retailer and your freezer. The temperature of the frozen food must always be at least  $-18^{\circ}\text{C}$ .

Therefore, do not buy any goods that

- are in frosty, over-icy chests.
- are stacked above the stipulated high-load marker.
- partially clumped (particularly easy to identify with berries and vegetables).
- have snow and juice traces.

Transport frozen foods in special styrofoam boxes or insulated bags.

Observe the storage conditions and times on the packaging.

## Freezing capacity

### CAUTION

Health hazard!

Incorrect handling, insufficient cooling or overlapping items can spoil the stored food. This could lead to a risk of food poisoning when consumed!

- If there is no information about the freezing capacity on the type plate, the freezer is not suitable for freezing food.

You will find the freezing capacity for your appliance on the appliance type plate.

- Adhere to the maximum freezing capacity if possible.

### Up to the indicated maximum freezing capacity:

If you adhere to the maximum freezing capacity, the food will freeze at the fastest rate. The temperature in the freezer will rise briefly after you place fresh goods inside. After another 12 hours, the goods are frozen to the core.

### Above the indicated maximum freezing capacity:

If you want to freeze more food in one go as an exception, freezing will take longer. Keep fresh goods out of contact with existing frozen food, as the frozen food could start to defrost. If contact with stored food cannot be avoided, we recommend that you create a cold reserve in the freezer before freezing the fresh goods.

## Defrosting food

Observe the following basic rules when defrosting food:

- To defrost food, remove it from the freezer and allow it to defrost at room temperature or in the refrigerator for best results.
- Always defrost meat, poultry and fish in the refrigerator. Make sure that the frozen food is not immersed in its own thawing liquid.
- To defrost food quickly, use the defrost function on your microwave, for example. Observe the manufacturer's instructions and note that bacteria and germs can form in this way.
- If you only want to defrost part of a pack, remove the portion you need and immediately close the rest of the pack. In this way, you will avoid 'freezer burn' and will reduce ice formation on the remaining foods.



Cook or use thawed foods as soon as possible. Dispose of the defrosting liquid.

## Making ice cubes

### CAUTION

Health hazard!

Eating ice cubes which have been prepared using impure or standing water can damage health. Incorrect handling can lead to risks of causing food poisoning.

- Use only fresh drinking water to make ice cubes.
- Fill the supplied ice cube container to the  $\frac{3}{4}$  level with fresh drinking water and place it horizontally in the freezer.



The ice cubes are best removed by bending the ice cube container slightly or holding it under running water for a short while.

## Care and maintenance

---

### WARNING

Risk of electric shock!

Touching live parts may result in severe injury or death.

- Before cleaning, unplug the mains plug from the socket or isolate/un-screw the fuse.
- When pulling out the mains plug, always take hold of the mains plug itself and never the mains cord.

### CAUTION

Risk of injury!

Hazards for children and people with limited physical, sensory or mental capacity.

- Cleaning and user maintenance must not be carried out by children unless they are supervised.

### NOTICE

Risk of damage!

The surfaces and appliance parts can be damaged through improper handling.

- Never use harsh, granular, soda, acid, solvent-based or abrasive cleaners. These attack the plastic surfaces. All-purpose cleaners with a neutral pH are recommended.
  - Door seals and plastic parts are sensitive to oil and grease. Remove contaminants as quickly as possible.
  - Only use soft cloths.
- 

## Checking and cleaning door seals

The door seals must be checked regularly so that no air can enter the appliance.

1. To test them, clamp a thin piece of paper in various places. The paper should be difficult to pull through at all points.
2. If the seal is not uniform everywhere: Warm the seal in the appropriate places in front of you with a hair dryer and pull it out with your fingers.
3. Only clean dirty seals with clean water.

## Clean exterior

- Painted surfaces  
Use only light pH-neutral soapy water.
- Stainless steel surfaces  
Use special stainless steel cleaner from a specialist shop. Never use polish.

## Cleaning the reverse side

Remove dust and clean the back of the appliance and the compressor once or twice a year.

- Carefully brush the reverse side of the appliance and the compressor with a soft brush.

## Defrosting and cleaning the inner compartment

Moisture from the food and ambient air forms frost on the inside of the appliance. You should remove ice and frost from the inner walls of the freezer at least once a year, or at the latest when the layer of frost is approx. 4 mm thick. Otherwise the ice forms a layer of insulation, which impedes the cooling output and increases electricity consumption.

The fridge does not need to be defrosted as it is equipped with an automated thawing function. Frost and ice are automatically defrosted and the thaw water is collected in a thaw water container on the reverse side of the appliance. The thaw water evaporates as a result of the heat generated by the motor.

To defrost the freezer, first create a cold reserve. To do this, set the temperature controller (1) to '7' at least 3 hours before defrosting.

The deep-frozen food will now not defrost as quickly.

### WARNING


**Danger of explosion!**  
Improper handling of the appliance can lead to deflagration or explosion!

- Never use defrosting sprays. They can generate explosive gases.

### NOTICE

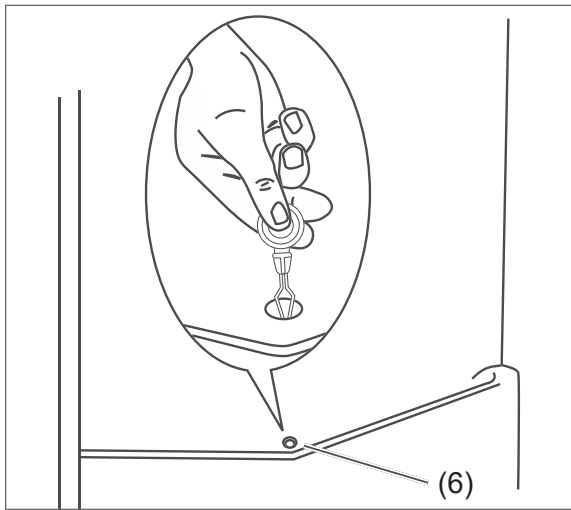
- Defrost the appliance in a timely manner before it forms a layer of ice and frost of more than 4 mm. Excessive ice formation increases power consumption and prevents the freezer door from closing tightly.
- Do not use any means other than those recommended by the manufacturer to speed up defrosting. For example, do not use any electric heating equipment, knives or devices with

an open flame such as a candle. The thermal insulation and the interior walls are scratch- and heat-sensitive and can melt.

 If possible, defrost the freezer in winter when the outside temperature is low. You can then store the food on the balcony (or similar) while defrosting. Alternatively, you can wrap up the frozen food in a thick layer of newspaper and store it in a cool room or insulated bag.

1. Set the temperature controller (1) to '0'.
2. Disconnect the mains plug from the socket.
3. Remove the frozen goods from the freezer and the food from the fridge.
4. Ensure that your food is kept cool enough. If you do not have the opportunity to store the frozen food in another freezer in the meantime, wrap it up in a thick layer of newspaper and store it in a cool room or in an insulated bag while it is defrosting.
5. To accelerate defrosting, place a bowl of hot, but not boiling, water in the freezer. This will accelerate the defrosting process.
6. Leave the door and the freezer door open while defrosting and place a cloth in front of the appliance to catch thaw water which may come out.  
The defrosting time depends on the thickness of the ice layer. Experience dictates that it is possible to start cleaning after approx. 1 hour.
7. Remove the vegetable drawer (4) and the glass shelves (5) from the fridge. In order to remove the door shelves (2), push them together slightly to the sides and simultaneously pull them upwards out of the holders.
8. Clean all parts in lukewarm soapy water. Then dry everything thoroughly.

9. Wash the interior with warm water and washing up liquid.  
When wiping clean, add a few drops of vinegar to the water to prevent mould from forming.  
Wipe the interior dry and leave the door open a while to air.



10. The thaw water drain (6) is located on the rear wall of the fridge above the vegetable drawer. The cleaning rod can be found in the opening to the thaw water drain. Use it to clean the defrost water drain.
11. Clean the door seals with clean water only; they are sensitive to oil and fat.
12. Replace the glass shelves, the vegetable drawer and the door compartments.
13. Return the food to the fridge or freezer.
14. Plug the mains plug back into the socket and turn the temperature controller (1) to level '7'.
15. As soon as a temperature of  $-18\text{ }^{\circ}\text{C}$  has been reached, turn the temperature controller back to the usual position.

## Interior light

### WARNING

Risk of electric shock!

Touching live parts may result in severe injury or death.

- Do not remove the cover from the interior lighting.
- Do not attempt to replace the interior lighting.

The interior light switches on automatically when you open the door and switches off when you close it.

Maintenance-free LEDs are used to light the appliance. If the interior light does not work, contact our customer service department (see page EN-31).

## Start-up

---

### Before getting started

- Read chapter “Safety” from page EN-4, in particular the safety instructions.

### Unpacking and setup

#### WARNING

Risk of suffocation!

Children can become entangled in the packaging film or swallow small parts and suffocate.

- Do not allow children to play with the packaging film.

#### CAUTION

Risk of injury!

Improper handling of the appliance may result in injury.

- The appliance is heavy and bulky. Seek the help of another person when moving the appliance.
- Do not pull or lift the appliance by its doors or door handles.
- The drawer, door etc. must not be used as steps or for support purposes.

Dangers from the refrigerant!

- Do not damage the refrigerant circuit, for example by piercing the refrigerant channels of the condensate vaporiser with sharp objects, bending the tubing, etc.
- Refrigerant is flammable when spurting out and can damage the eyes. If this happens, rinse eyes with clean water and seek medical assistance immediately.

- To prevent a flammable gas-air mixture from forming following a leak in the refrigeration circuit, the installation space must have a minimum size of 1 m<sup>3</sup> per 8 g of refrigerant in compliance with standard EN 378. The amount of refrigerant contained in your appliance can be found on the type plate on your appliance.

#### NOTICE

Risk of damage!

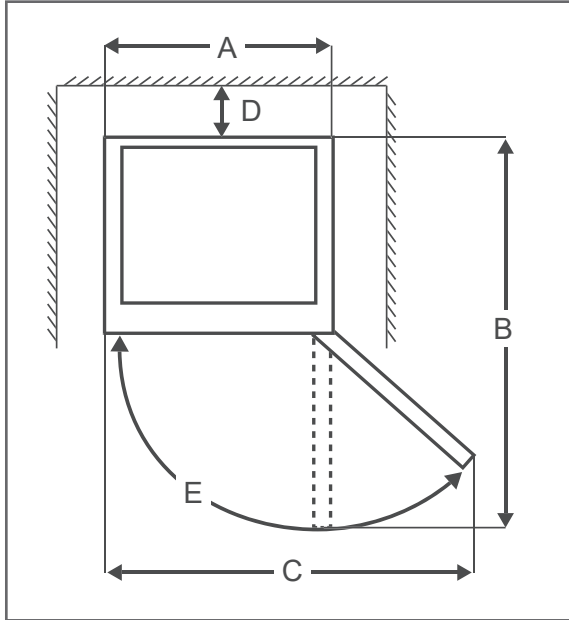
Improper handling of the appliance may result in damage.

- If possible, do not tilt the cooling appliance horizontally.
- Do not use sharp or pointed objects to unpack it.
- When unpacking the appliance, never damage the insulation material on the back of the appliance.

The appliance may not operate properly if exposed to low ambient temperatures for extended periods of time. This can then lead to an increase in temperature inside the appliance.

- Always ensure the prescribed ambient temperature is maintained see “Intended use” on page EN-4).

1. Unpack the appliance and carefully remove all packaging, plastic moulding, adhesive strips, protective film and foam padding from the inside, outside and back of the appliance.
2. Select a suitable location and adhere to the stipulated minimum distances and ambient temperatures (see the next page).



Space requirement according to appliance dimensions

A:	54.5 cm	B:	107 cm
C:	91.5 cm	D:	≥ 5.0 cm
E:	110-125°		

- To prevent the formation of a flammable gas-air mixture in the event of a leakage in the refrigeration circuit, the installation space must have a minimum size of 3 m<sup>3</sup>.
- The appliance must be set on a level and firm surface only. The surface must be strong enough to support the appliance's weight when fully laden.
- Suitable locations are dry, well-ventilated areas that are cool if possible.
- Unsuitable locations are ones with direct sunlight or which are directly next to an oven, hob or radiator.
- The following minimum distances must be maintained:
 

– from electrical hobs	3 cm
– from oil and coal burning stoves	30cm
– from other cooling appliances	2 cm
– from washing machines/ dishwashers	2 cm
- If you would like to reduce these distances, you can fit an insulation plate between the appliances.
- If underfloor heating is installed at the set-up location, place the cooling appliance on an insulation plate made from solid material.

### About climate categories

- Always ensure the prescribed ambient temperature is maintained see "Intended use" on page EN-4).

Climate category means that the appliance is intended for operation at the specified ambient temperature.

Zone description	Code	Definition
Extended temperate zone	SN	This refrigerator is designed for use at ambient temperatures of +10 °C to +32 °C.
Temperate zone	N	This refrigerator is designed for use at ambient temperatures of +16 °C to +32 °C.
Subtropical zone	ST	This refrigerator is designed for use at ambient temperatures of +16 °C to +38 °C.
Tropical zone	T	This refrigerator is designed for use at ambient temperatures of +16 °C to +43 °C.

If the room temperature drops significantly below this, the unit will not switch on as often. This indicates that an unwelcome increase in temperature may occur.



## Setting up and aligning the appliance

1. Place the appliance on as flat and as firm a base as possible.
2. To ensure adequate air circulation,
  - the entire space above the appliance must be clear.
  - the appliance should not stand directly against the wall (leave a minimum clearance of 5 cm)
  - the clearance between the ventilation slots and the wall, units or other appliances must be at least 15 cm.
3. Check the position with a spirit level.
4. Level out any unevenness on the ground using both of the front screw feet.
  - Close the door.
  - Tilt the appliance backwards slightly and screw/unscrew the screw feet.
  - Stand the appliance back up again and check the alignment with a spirit level. Repeat the process until the appliance is standing up vertically. The appliance should not move when opening the door.

## Cleaning before use

In order to remove the odour which is present in all new appliances, wipe the interior with diluted vinegar prior to first use. Then wipe it out with clean water and dry all of the parts off afterwards.

## Connecting the appliance to electricity

### WARNING

Risk of electric shock!

Touching live parts may result in severe injury or death.

- Do not operate or continue to operate the appliance if
  - it shows visible signs of damage, e.g. the power cord is defective,
  - starts smoking or there is a smell of burning,
  - makes unfamiliar noises.

In such cases, pull out the mains plug or unscrew/isolate the fuse and contact our service department (see page EN-31).


- Do not connect to a timer or a separate remote-controlled system for distance monitoring and control.
  - If the mains plug is no longer accessible after installation, an all-pole disconnecting device complying with overvoltage category III must be connected to the house wiring with a contact gap of at least 3 mm; this includes fuses, circuit breakers and contactors.
  - Do not kink or pinch the mains cable or lay it over sharp edges. This can result in a break in the cable.
-

 CAUTION

Fire hazard!

Improper handling of the appliance can lead to fire and damage to property.

- Connect the appliance only to a properly installed and earthed electric socket. Do not connect to a multi-socket extension cable or a multi-socket plug.

 NOTICE


Risk of damage!

If the appliance has been transported vertically, lubricant from the compressor may get into the cooling circuit.

- If possible, do not tilt the cooling appliance horizontally.
- Allow the appliance to stand upright for approx. 2 hours after transport and before connecting. This allows the lubricant enough time to flow back into the compressor.

- 
- Insert the mains plug into an easily accessible and properly installed socket (220–240 V~ / 50 Hz).

---

 You will find all important information about operation from page EN-12.

---

## Changing the door hinges

### ! WARNING

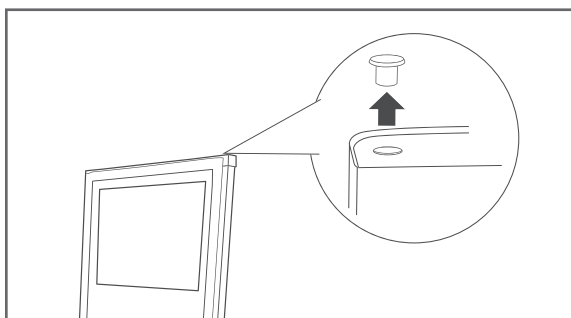
Risk of electric shock!

To change the door hinges you will need to remove the cover from the appliance. Live parts can become accessible by doing so.

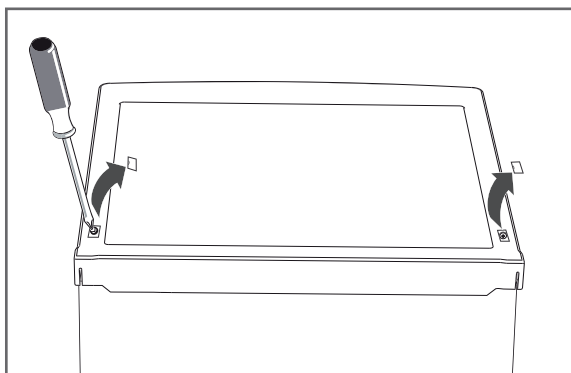
- Pull the mains plug out of the socket before starting to change the door hinges.

The door hinges are on the right upon delivery. As changing the door hinges requires some manual skills, please read through the steps of the procedure beforehand. To change the door hinges, you will need the following tools:

- Cross-head screwdriver
- 8 and 10 mm open-end wrench or socket wrench

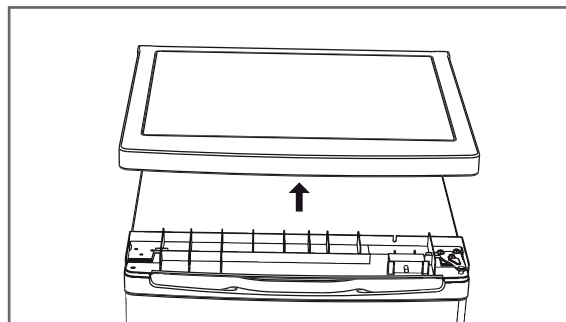


1. Pull out the blind plug from the top of the door.

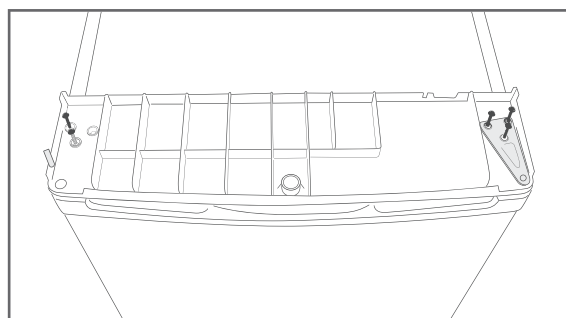


2. Loosen both screw covers on the top of the cover using a flat-head screwdriver.

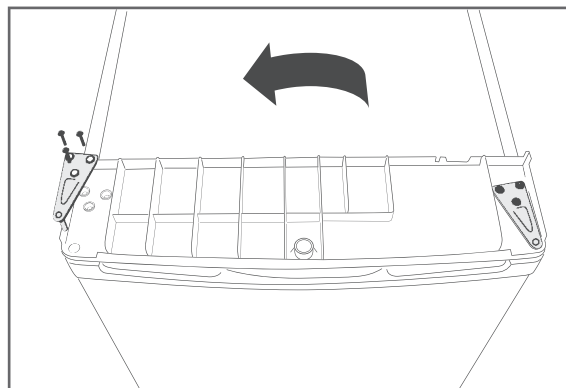
3. Unscrew the two screws (on the left and right) from the top of the cover. To do this, use a cross-head screwdriver.



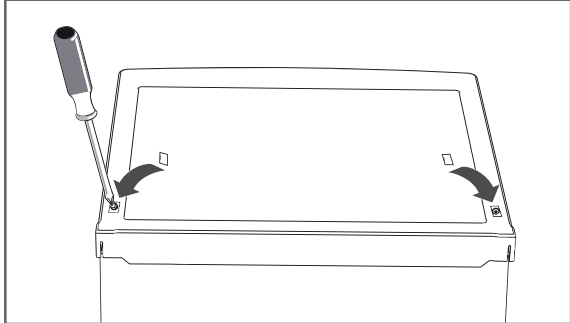
4. Lever out the two sides of the cover on the front slightly and lift the cover up. In doing so, ensure you do not damage the temperature controller.



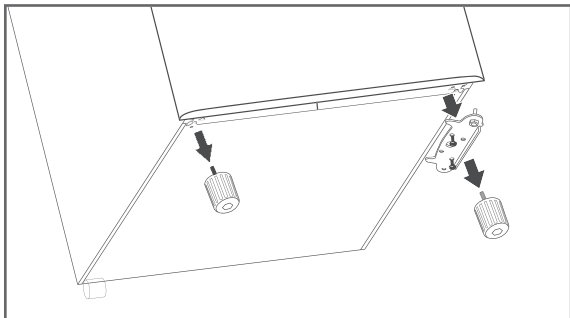
5. Unscrew the three fixing screws for the hinge plate and the two screws on the opposite side. To do this, use an 8 mm spanner or a cross-head screwdriver. Remove the hinge plate.



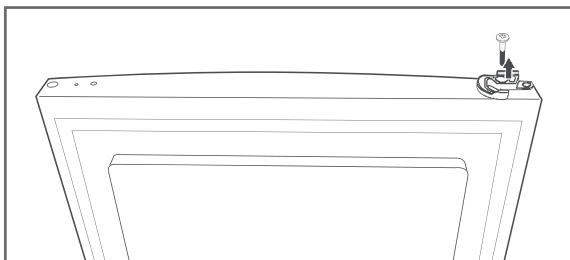
6. Screw the hinge plate as well as the two screws back onto the respective opposite side.



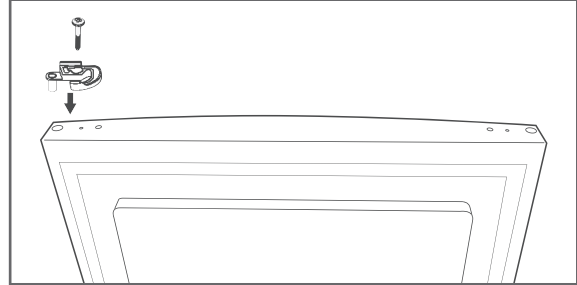
7. Place the cover back on the refrigerator. Push down on both sides (left and right) of the front of the cover until you hear it click into place.
8. Screw the two screws tightly back onto the cover. To do this, use a cross-head screwdriver. Secure the two screw covers.



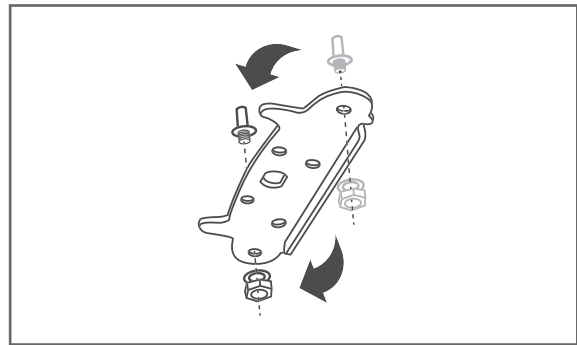
9. Tilt the refrigerator backwards (maximum 45°) to allow you to adjust the lower door hinge also.
10. Unscrew both front screw feet.
11. Unscrew the lower hinge plate. To do this, use an 8 mm spanner or a cross-head screwdriver.
12. Remove the door.



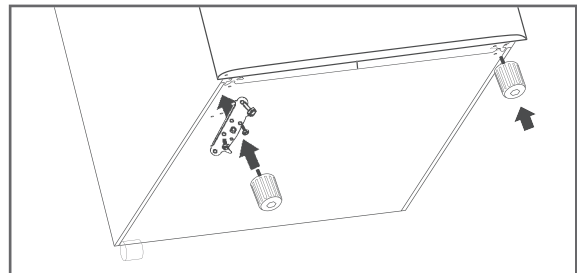
13. Remove the plastic insert from the underside of the door.



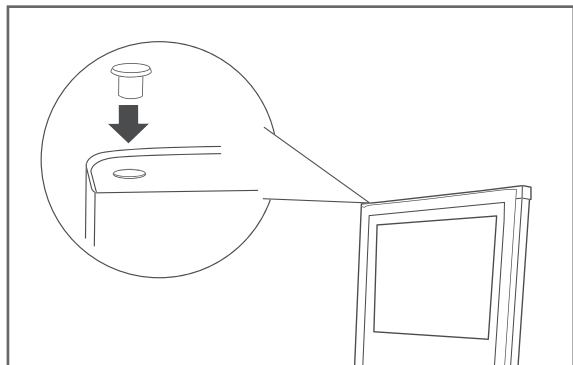
14. Insert the loose plastic insert supplied into the new hinge stop side and firmly screw in.



15. Turn the lower hinge plate. Loosen the hinge bolts with a 10 mm spanner. Loosen the screws and reinsert the screws and the hinge bolts from the other side.



16. Replace the door.
17. Screw the hinge plate tightly back onto the opposite side. Make sure that the hinge pin is in the hinge bushing of the door.
- The door will now function properly again.
18. Firmly screw both screw feet back onto the refrigerator.
19. Carefully stand the refrigerator upright.



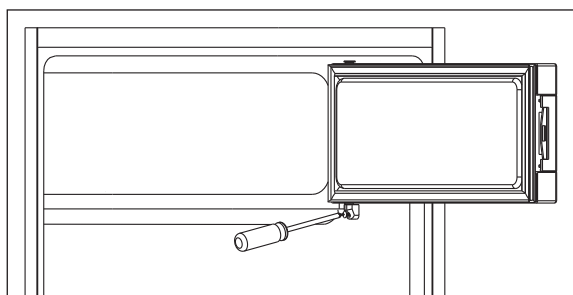
20. Reinsert the blind plug on the opposite side of the door.  
You have successfully changed the door hinges.

### Changing the freezer door hinges

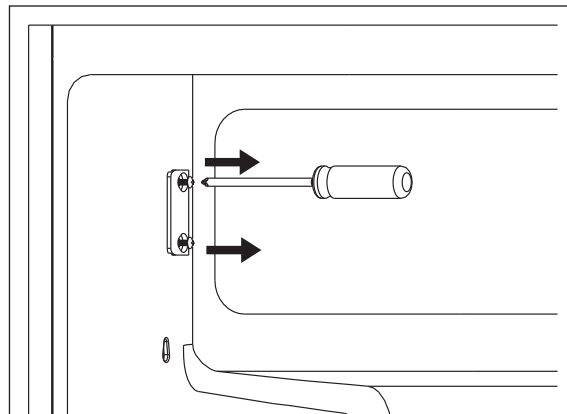
You can change the side on which the freezer door opens. The stop is on the right on delivery.

Proceed as follows:

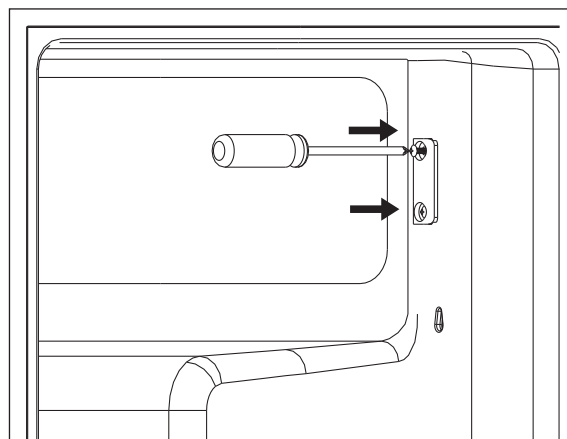
1. Ensure that the appliance is not connected to the power supply.



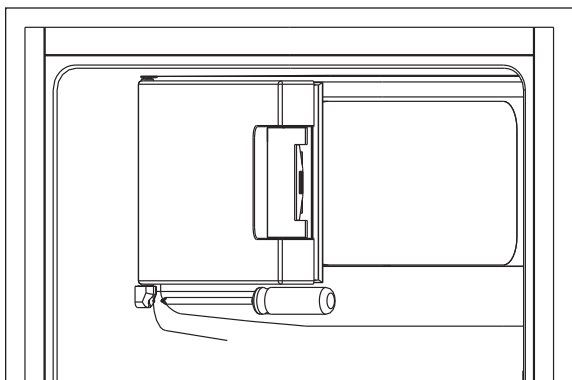
2. Remove the screw on the door bearing plate using a cross-head screwdriver.
3. Remove the door and set it aside on a soft surface.



4. Remove the blind plugs from the locking tappet and unscrew the screws using a cross-head screwdriver.
5. Remove the blind plugs on the other side.



6. Move the locking tappet to the other side and firmly screw on.  
Make sure that the locking tappet screw holes are placed exactly above the markings in the appliance wall.
7. Push the blind plugs into the locking tappet on the other side.

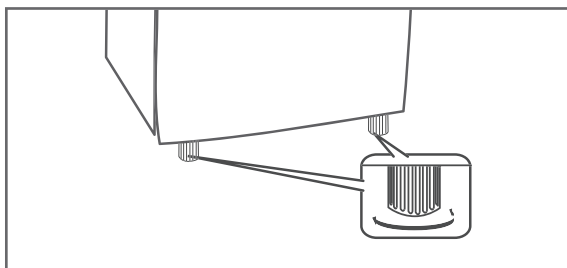


4. Return the refrigerator to the upright position and check the alignment with a spirit level.
5. Repeat the steps as required until the refrigerator is level.

8. Insert the freezer door at the top and firmly screw in the bearing plate and locking tappet.  
Make sure that the locking tappet screw hole is placed exactly above the markings in the appliance wall.
9. Cover the holes left by unscrewing the bearing plate and locking tappet on the opposite side of the freezer with the two round and the rectangular cover stickers.
10. Close the freezer door.

## Levelling the refrigerator

The refrigerator must be positioned on level, firm surface. Check the position of the refrigerator with a spirit level. The refrigerator must not move when the door is opened. The front screw feet can be adjusted to offset uneven floors.



1. Close the refrigerator door.
2. Tilt the refrigerator backwards slightly.
3. Screw/unscrew the screw feet as required.

## Troubleshooting table

Malfunctions can occur in all electrical appliances. This does not necessarily mean there is a defect in the appliance. For this reason, please check the tables to see if you can correct the malfunction.

 **WARNING**

Risk of electric shock in case of improper repair!

Never try to repair a defective or suspected defective appliance yourself. You can put your own and future users' lives in danger. Only authorised specialists are allowed to carry out this repair work.

Problem	Possible cause	Solutions, tips, explanations
Compressor off, interior light on.	No electricity to socket.	Check the socket with another appliance.
	Mains plug is loose.	Check the tightness of the mains plug.
Compressor off, interior light on.	The temperature controller (1) is set to '0'.	Turn the temperature controller to a higher position see "Setting the temperature" on page EN-12).
	Desired temperature has been reached.	Further cooling not required. When the inside temperature rises, the compressor automatically switches on.
Appliance cools too quickly.	The temperature controller is set at too high a level.	Select a lower setting see "Setting the temperature" on page EN-12).
The appliance doesn't cool sufficiently.	The temperature setting is set too low.	Select a higher setting see "Setting the temperature" on page EN-12).
	Door not tightly closed or door seal is not completely tight.	See 'Checking and cleaning the door seals' on page EN-18.
	The appliance is near a heat source.	Place insulation plate between the appliances or change location.
	Food has been stored warm.	Only store cooled foods.
	Too many goods stored.	Maintain maximum freezing capacity. The maximum freezing capacity in the event of a fault is shown on the appliance's type plate.
	Thick ice layer in the freezer.	Defrost the freezer see "Care and maintenance" on page EN-18).
	Ambient temperature too low or too high.	Adjust ambient temperature see "Intended use" on page EN-4).
	Compressor seems defective.	Set the temperature controller to "7". If the compressor does not switch on within an hour, please contact our service department (see page EN-31).

Problem	Possible cause	Solutions, tips, explanations
Appliance is making a noise.	Operating noises are functional and are not a sign of malfunction.	Humming: Refrigeration unit is running.
		Flowing noise: Refrigerant is flowing through the pipes.
		Clicking: Compressor is switching on or off.
	Disturbing noises.	Check that it is stable.
		Remove any objects from the appliance.
	Remove any foreign matter from the back of the appliance.	
Water has accumulated in the fridge at the bottom.	Defrost drain above the vegetable drawer is blocked.	Unblock the defrost drain using the enclosed cleaning rod.



## Service

Please note! You are responsible for the condition of the appliance and its proper use in the household.

- If you call out for customer service due to an operating error, you will incur charges, even during the guarantee/warranty period.  
The statutory warranty of 24 months applies for this article.
- Damage resulting from non-compliance with this manual unfortunately cannot be recognised.

In order for us to help you quickly, please tell us:

Name of appliance	Colour	Model	Order number
hanseatic Refrigerator with built-in freezer	White	HKS8555GEW	68112556
	Stainless steel	HKS8555GEI	38517308

### Advice, complaints and orders

Please contact your mail order company's customer service centre if

- the delivery is incomplete,
- the appliance is damaged during transport,
- you have questions about your appliance,
- a malfunction cannot be rectified using the troubleshooting table,
- you would like to order further accessories.

### Repairs and spare parts

Spare parts are available for a minimum period of seven years after the final version of the model has been placed on the market. Door seals are available for a period of ten years.

### Customers in Germany

- Please contact our technical service department:  
Phone +49 (0) 40 36 03 31 50

### Customers in Austria

- Please contact your mail order company's customer service centre or product advice centre.

## Environmental protection

### Disposing of old electrical devices in an environmentally-friendly manner



Electrical appliances contain harmful substances as well as valuable resources.

Every consumer is therefore required by law to dispose of old electrical appliances at an authorised collection or return point. They will thus be made available for environmentally-sound, resource-saving recycling.

You can dispose of old electrical appliances free of charge at your local recycling centre.

Please contact your dealer directly for more information about this topic.

#### CAUTION

Fire hazard!

Refrigerating appliances, which contain refrigerants and gases in the cooling systems and insulation, must be properly disposed of. Refrigerant leakage may cause a fire hazard.

- Until the point of proper disposal, ensure that none of the cooling fins or tubes on a refrigerating appliance are damaged.

### Our contribution to protecting the ozone layer



100 % CFC and HFC-free refrigerants and foaming agents were used in this appliance. This protects the ozone layer and reduces the greenhouse effect.

Our packaging is made of environmentally-friendly, recyclable materials:

- Outer packaging made of cardboard
- Moulded parts made of foamed, CFC-free polystyrene (PS)
- Films and bags made of polyethylene (PE)
- Tension bands made of polypropylene (PP)
- Saving energy also protects against excessive global warming. Your new appliance uses little energy due to its environmentally friendly insulation and technology.

If you would like to dispose of the packaging, please dispose of it in an environmentally friendly way.

## Product fiche concerning Regulation (EU) No 2019/2016

The product fiche for your appliance is provided online.

Go to <https://eprel.ec.europa.eu> and enter the model identifier for your appliance to download the product fiche.

The model identifier for your appliance can be found in the Technical specifications

### Technical specifications

Item number	38517308 68112556
Name of appliance	Refrigerator with freezer compartment
Model identifier	HKS8555GEI HKS8555GEW
Device measurements (Height × Width × Depth)	850 mm × 550 mm × 580 mm
Unloaded weight	28 kg
Refrigerant	R600a
Filling capacity refrigerant	27 g
Foaming agent	cyclopentane
Rated power	100 W
Supply voltage / frequency / rated current	220-240 V ~ / 50 Hz / 0,75 A
Protection class	I
Climate class: N-ST-T. This appliance is intended to be used at an ambient temperature between +16 °C and +43 °C.	

