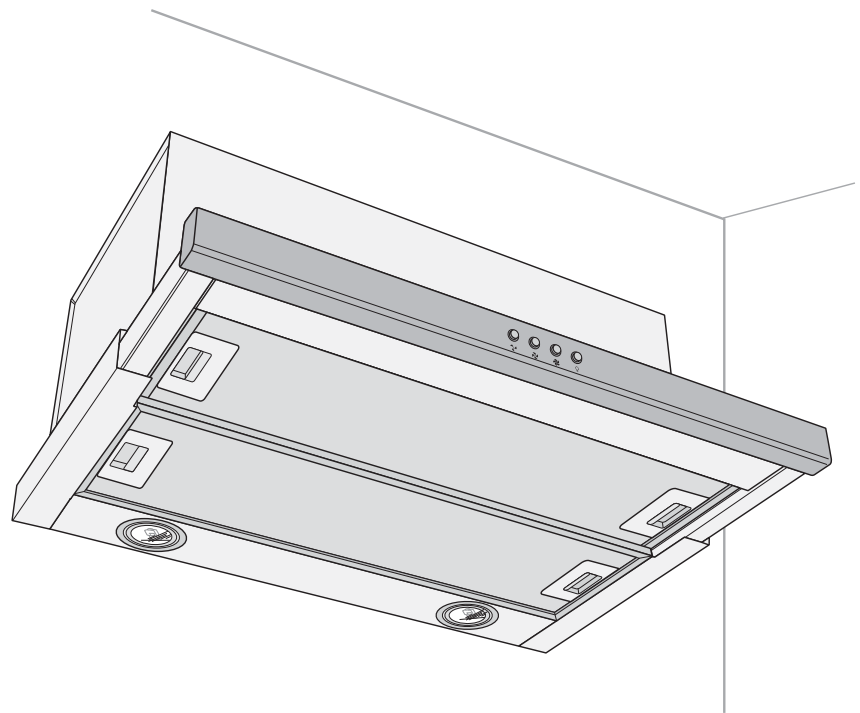




hanseatic



Gebrauchsanleitung

Flachschirmhaube

Anleitung Nr.: 92806
HC 20160705
Bestellnummer: 397 222
Nachdruck, auch auszugsweise, nicht gestattet!

Inhaltsverzeichnis

Information

Ihre Flachschriftmaube stellt sich vor	3
Ausstattungsmerkmale	3
Kontrolle ist besser	3
Zubehör	3
Bestimmungsgemäßer Gebrauch.....	3
Fünf Minuten für Ihre Sicherheit	4
Begriffserklärung	4
Sicherheitshinweise.....	4
Besondere Sicherheitshinweise für Abluft- betrieb	6
Weitere Sicherheitshinweise	7

Vorbereitung

Teilleiste.....	9
Informationen zur Montage.....	10
Umluftbetrieb	10
Abluftbetrieb	10
Stromanschluss.....	11
Montage.....	12
Werkzeuge und Hilfsmittel.....	12
Schutzfolien entfernen.....	12
Nur für Abluftbetrieb	13
Flachschriftmaube montieren	14
Kohlefilter für Umluftbetrieb einsetzen	18

Betrieb

Bedienung	20
Bedienelemente	20
Gebläse	20
Pflege und Wartung.....	21
Reinigung	21
Fettfilter reinigen.....	21
Kohlefilter erneuern (nur bei Umluftbetrieb).....	22
Halogenlampe wechseln	23

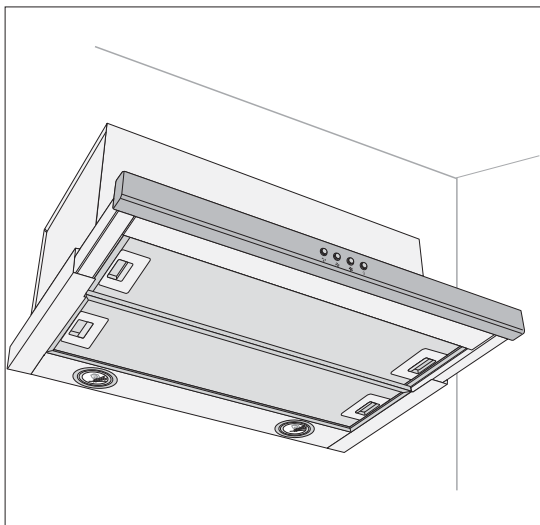
Allgemeines

Wenn's mal ein Problem gibt.....	25
Fehlersuchtafel	25
Unser Service	26
Allgemeiner Service	26
Ersatzteile.....	26
Aktivkohlefilter bestellen.....	26
Umweltschutz leicht gemacht.....	27
Energiespartipps	27
Verpackung entsorgen	27
Entsorgung des Geräts	27
Kohlefilter entsorgen	27
Technische Daten.....	28



Bevor Sie das Gerät benutzen, lesen Sie bitte zuerst die Sicherheitshinweise und die Gebrauchsanleitung aufmerksam durch. Nur so können Sie alle Funktionen sicher und zuverlässig nutzen. Beachten Sie unbedingt auch die nationalen Vorschriften in Ihrem Land, die zusätzlich zu den in dieser Anleitung genannten Vorschriften gültig sind. Bewahren Sie alle Sicherheitshinweise und Anweisungen für die Zukunft auf. Geben Sie alle Sicherheitshinweise und Anweisungen an den nachfolgenden Verwender des Produkts weiter.

Ihre Flachschildhaube stellt sich vor



Ausstattungsmerkmale

- Wand-/Deckenmontage, Einbau in Schrankelement
- Wahlweise Abluft- oder Umluftbetrieb
- Drei Gebläsestufen
- Beleuchtung
- Oberflächen aus Edelstahl und Glas
- Auswaschbarer Metall-Fettfilter (spülmaschinenfest)

Kontrolle ist besser

1. Gerät auspacken und alle Verpackungsteile, Kunststoffprofile, Klebestreifen und Schaumpolster entfernen.
2. Prüfen Sie, ob die Lieferung vollständig ist:
 - Einzelteile entsprechend der Teileliste, Seite 9
 - Gebrauchsanleitung
3. Wenn die Lieferung unvollständig ist, benachrichtigen Sie bitte unsere Bestellanahme.
4. Kontrollieren Sie, ob das Gerät Transport- oder andere sichtbare Schäden aufweist.
5. Sollten Sie Schäden feststellen, nehmen Sie das Gerät nicht in Betrieb; wenden Sie sich an unseren Service (siehe Seite 26).

Zubehör

- Die zur Wandmontage benötigten Schrauben und Dübel sind nicht im Lieferumfang enthalten, da deren Art und Abmessungen von der Wandbeschaffenheit abhängig sind. Bitte lassen Sie sich hierzu im Fachhandel beraten.
- Ein Aktivkohlefilter für den Umluftbetrieb gehört nicht zum Lieferumfang. Zubehör-Bestellung siehe „Unser Service“ auf Seite 26.

Bestimmungsgemäßer Gebrauch

Das Gerät ist zum Absaugen von Koch- und Bratdünsten über einer Kochstelle im privaten Haushalt bestimmt. Es ist nicht für den gewerblichen Einsatz ausgelegt.

Verwenden Sie das Gerät ausschließlich wie in dieser Gebrauchsanleitung beschrieben. Jede andere Verwendung gilt als nicht bestimmungsgemäß und kann zu Sachschäden oder sogar zu Personenschäden führen. Der Hersteller übernimmt keine Haftung für Schäden, die durch nicht bestimmungsgemäßen Gebrauch entstanden sind.

Bitte beachten!

- Bei eigenständig durchgeführten Reparaturen, unsachgemäßem Anschluss oder falscher Bedienung sind Haftung und Garantieansprüche ausgeschlossen.
- Sollten Sie sich für Abluftbetrieb entscheiden und noch keine Anschlussmöglichkeit für den Schlauch besitzen, empfehlen wir, sich wegen des Wanddurchbruchs an einen Fachbetrieb zu wenden.
- Werden im gleichen Raum auch offene Feuerstellen betrieben, erkundigen Sie sich vor Montage bei Ihrem Bezirksschornsteinfeger nach den örtlichen Vorschriften.
- Sind Sie Mieter einer Wohnung, ist die Genehmigung des Hauseigentümers erforderlich.
- Beachten Sie unbedingt die Sicherheitshinweise.

Fünf Minuten für Ihre Sicherheit ...

5 Minuten sollte Ihnen Ihre Sicherheit wert sein! Länger dauert es nicht, unsere Sicherheitshinweise durchzulesen.

Begriffserklärung

Folgende Signalbegriffe finden Sie in dieser Anleitung:



WARNUNG

Das Signalwort bezeichnet eine Gefährdung mit einem mittleren Risikograd, die, wenn sie nicht vermieden wird, den Tod oder eine schwere Verletzung zur Folge haben kann.



VORSICHT

Das Signalwort bezeichnet eine Gefährdung mit einem niedrigen Risikograd, die, wenn sie nicht vermieden wird, eine geringfügige oder mäßige Verletzung zur Folge haben kann.

HINWEIS

Das Signalwort warnt vor möglichen Sachschäden.

Sicherheitshinweise



WARNUNG

Stromschlaggefahr!

Das Gerät arbeitet mit gefährlicher Spannung!
Gerät nicht anschließen und nicht in Betrieb nehmen, wenn Sie Schäden am Gerät – speziell an elektrischen Teilen – erkennen! Sollten Sie einen Transportschaden oder andere sichtbare Schäden feststellen, wenden Sie sich an unseren Service (siehe Seite 26).

- Wenn die Netzanschlussleitung dieses Gerätes beschädigt wird, muss sie durch den Hersteller, seinen Kundendienst oder eine ähnlich qualifizierte Person ersetzt werden, um Gefährdungen zu vermeiden.
- Reparaturen an Elektrogeräten dürfen nur von autorisierten Fachkräften ausgeführt werden. Unsachgemäß durchgeführte Reparaturen können erhebliche Gefahren für den Benutzer bedeuten.

- Beim Herausziehen immer den Netzstecker selbst und niemals das Kabel anfassen.



WARNUNG

Verletzungsgefahr!

Unsachgemäße Elektroinstallation des Geräts kann zu Verletzungen führen.

- Arbeiten an Elektroinstallationen dürfen nur von einer autorisierten Fachkraft durchgeführt werden. Benötigen Sie für das Gerät eine zusätzliche Steckdose, beauftragen Sie einen Elektrofachbetrieb.
- Bevor Sie die Löcher für die Wandbefestigung bohren, stellen Sie sicher, dass keine in der Decke bzw. Wand verlegten Leitungen (Strom, Gas, Wasser etc.) beschädigt werden (mit einem Leitungssuchgerät die betreffenden Stellen überprüfen).
- Bevor Sie die Flachschildhaube reinigen oder die Filter wechseln, ziehen Sie den Netzstecker. Sollte der Netzstecker schwer zugänglich sein, schalten Sie den Strom an der entsprechenden Haussicherung ab.



WARNUNG

Verletzungsgefahr!

Unsachgemäße Montage des Geräts kann zu Verletzungen führen.

Damit die Flachschildhaube später volle Leistung bringen kann, muss sie über der Mitte der Kochstelle angebracht werden.

- Die Decke bzw. Wand muss an der Montagestelle eine Tragkraft von mindestens 40 kg aufweisen und mindestens 30 mm dick sein, um Dübeln oder Schwerlastankern genügend Halt zu bieten.
- Verwenden Sie nur Montagematerial, das für die Beschaffenheit Ihrer Decken und Wände geeignet ist. Sollten Sie sich bei der Auswahl nicht sicher sein, lassen Sie sich durch einen Fachmann beraten.
- Benutzen Sie zur Montage eine stabile Stehleiter, und lassen Sie sich auf jeden Fall von einer zweiten Person helfen.



WARNUNG

Gefahren für Kinder und Personen mit eingeschränkten physischen, sensorischen oder geistigen Fähigkeiten!

Kinder erkennen Gefahren häufig nicht oder unterschätzen sie.

- Dieses Gerät kann von Kindern ab 8 Jahren sowie von Personen mit reduzierten physischen, sensorischen oder mentalen Fähigkeiten oder Mangel an Erfahrung und/oder Wissen benutzt werden, wenn sie beaufsichtigt oder bezüglich des sicheren Gebrauchs unterwiesen wurden und die daraus resultierenden Gefahren verstanden haben.
- Kinder dürfen nicht mit dem Gerät spielen. Lassen Sie Kinder nicht mit der Verpackungsfolie spielen. Sie können sich beim Spielen darin verfangen und ersticken. Verpackungsfolie sofort entsorgen.
- Reinigung und Benutzer-Wartung dürfen nicht durch Kinder durchgeführt werden, es sei denn, sie werden beaufsichtigt.

Besondere Sicherheitshinweise für Abluftbetrieb



WARNUNG

Erstickungs-/Explosionsgefahr!

Dem Raum, in dem eine Flachschildhaube im Abluftbetrieb arbeitet, wird durch das Gebläse Luft entzogen und nach außen transportiert. Wenn in diesem Raum gleichzeitig raumluftabhängige Feuerstätten (z.B. Gas- oder andere Brennstoffheizungen) in Betrieb sind, kann diesen der für die Verbrennung notwendige Sauerstoff entzogen werden. Dies kann dazu führen, dass die Flamme erlischt und Gas austritt bzw. die Abgase in den Raum gesogen werden.

- Ein gefahrloser Betrieb ist möglich, wenn z.B. durch nicht verschließbare Öffnungen in Türen, Fenstern oder Zuluftmauerkästen die Verbrennungsluft nachströmen kann, und wenn im Aufstellungsraum ein Unterdruck von höchstens 0,04 mbar erreicht wird. Dadurch wird ein Rücksaugen der Abgase vermieden.

- Bei einer Beurteilung der erforderlichen Maßnahmen muss immer der gesamte Lüftungsverband der Wohnung beachtet werden. Ziehen Sie den zuständigen Schornsteinfegermeister zu Rate.
- Schließen Sie die Flachschildhaube niemals an einen Belüftungsschacht bzw. Raum- oder Abgaskamin an! Die abgeführte Luft darf nicht in einen Kanal geführt werden, in dem Warmluft zirkuliert. Die abgesaugte Luft darf nur durch einen separaten, nur für die Flachschildhaube vorgesehenen Luftkanal nach außen geführt werden.

Weitere Sicherheitshinweise



VORSICHT

Brandgefahr!

Der Abstand zwischen der Oberfläche der Kochstelle und der Unterkante der Abzugshaube muss bei Gasherden mindestens 65 cm betragen. Beachten Sie jedoch unbedingt die Gebrauchsanleitung Ihres Gasherdes! Wenn dort ein größerer Abstand vorgeschrieben ist, muss dieser berücksichtigt werden. Bei Elektroherden können Sie die Abzugshaube auch tiefer hängen, sofern die örtlichen Gegebenheiten dies zulassen.

- **Flambieren Sie nicht unter der Flachschildhaube! Es besteht Brandgefahr. Frittiert werden darf unter der Flachschildhaube wegen Brandgefahr nur unter ständiger Beobachtung.**



VORSICHT

Brandgefahr!

Unsachgemäßer Umgang mit dem Gerät oder mangelhafte Wartung kann dazu führen, dass sich Fettrückstände entzünden.

- Fettrückstände an der Flachschildhaube oder in den Fettfiltern können sich bei großer Hitzeeinwirkung entzünden. Reinigen Sie deshalb regelmäßig die Oberflächen der Flachschildhaube und die Fettfilter.



VORSICHT

Verbrennungsgefahr!

Berühnbare Teile können heiß werden, wenn sie mit Kochgeräten benutzt werden.

Halogenlampen werden im Betrieb sehr heiß.

- Lassen Sie die Halogenlampe abkühlen, bevor Sie die Abdeckung abnehmen und die Lampe ausbauen.

HINWEIS

Gefahr von Sachschäden!

Unsachgemäßer Umgang mit dem Gerät kann zu Sachschäden führen.

- Zum Abluftbetrieb ist ein Wand- bzw. Deckendurchbruch von mindestens 15,5 cm Durchmesser erforderlich.
- Wir empfehlen Ihnen, diesen Durchbruch (Kernbohrung) von einem Fachbetrieb (Elektroinstallation) vornehmen zu lassen.
- Wird der Abluftschlauch durch eine Außenwand geführt, muss der Luftaustritt von außen mit einer Abdeckung mit selbstöffnenden Schlitzfenstern (nicht im Lieferumfang enthalten) versehen werden. Beauftragen Sie damit den Fachbetrieb, der den Wanddurchbruch vornimmt.
- Bedenken Sie: Je kürzer das Abzugsrohr ist und je weniger Krümmungen es hat, desto größer ist die Wirkung der Abzugshaube.
- Von Bundesland zu Bundesland gelten unterschiedliche behördliche Vorschriften im Umgang mit der Ableitung der Abluft. Fragen Sie Ihren Bezirksschornsteinfeger um Rat.
- Behandeln Sie Fettfilter vorsichtig, damit das feine Geflecht nicht verbiegt oder knickt.
- Setzen Sie Fettfilter nach der Reinigung erst wieder ein, wenn sie völlig getrocknet sind.

Teileliste

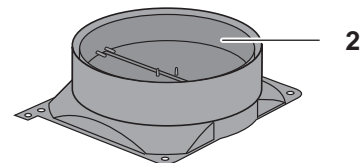
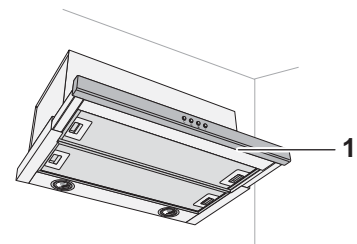
Um Ihnen die Montage Ihrer Flachschildhaube so einfach wie möglich zu machen, sind alle Einzelteile durchnummeriert: Die fett gedruckte Zahl ist die Teilenummer, die Ihnen hilft, einzelne Teile zu identifizieren.

Bevor Sie mit der Montage beginnen, prüfen Sie bitte, ob alle Einzelteile vorhanden und unbeschädigt sind.

- 1 Flachschildhaube
- 2 Kunststoff-Rückschlagklappe (2 Flügel)
- 3 Halteschiene

Kleinteile (im Beutel)

- 4 4x Blechschrauben 4 x 8 mm
- 5 2x Blechschrauben 3 x 12 mm
- 6 4x Blechschrauben 4 x 35 mm
- 7 4 Unterlegscheiben



Material zur Wandmontage



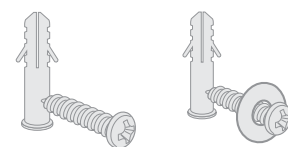
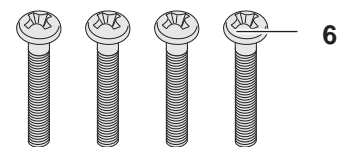
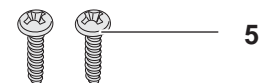
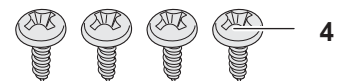
WARNUNG

Verletzungsgefahr!

Unsachgemäße Montage des Geräts kann zu Verletzungen führen.

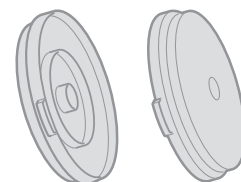
Damit die Flachschildhaube später volle Leistung bringen kann, muss sie über der Mitte der Kochstelle angebracht werden.

- Die Decke bzw. Wand muss an der Montagestelle eine Tragkraft von mindestens 40 kg aufweisen und mindestens 30 mm dick sein, um Dübeln oder Schwerlastankern genügend Halt zu bieten.
- Verwenden Sie nur Montagematerial, das für die Beschaffenheit Ihrer Decken und Wände geeignet ist. Sollten Sie sich bei der Auswahl nicht sicher sein, lassen Sie sich durch einen Fachmann beraten.



Dieses Material ist **nicht im Lieferumfang enthalten**. Sie können es jedoch im Fachhandel (z.B. einem Baumarkt) erwerben. Sie benötigen:

6 Schrauben und dazu passende Dübel.



Informationen zur Montage

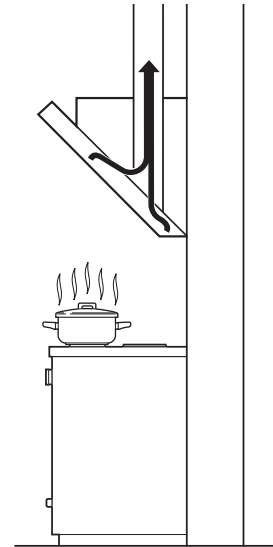
Ihre Flachschriftmaube kann im Abluft- oder Umluftbetrieb benutzt werden.

Umluftbetrieb

Beim Umluftbetrieb werden die Küchendünste angesaugt und nach der Reinigung durch die oberen Luftaustrittsöffnungen wieder der Raumluft zugeführt. Die Reinigung erfolgt durch den Fettfilter und zusätzlich durch den Kohlefilter (Geruchsfilter mit Aktivkohle; nicht im Lieferumfang enthalten. Zur Bezugsquelle siehe „Unser Service“ auf Seite 26.).

Vorteil: Einfache Montage

Nachteil: Mit zunehmender Verschmutzung des Kohlefilters lassen Reinigungs- und Ansaugwirkung nach. Der Kohlefilter muss je nach Benutzung etwa alle sechs Monate erneuert werden.



Abluftbetrieb

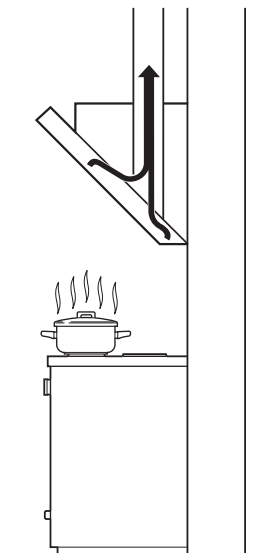
Bitte beachten!

- Bei eigenständig durchgeführten Reparaturen, unsachgemäßem Anschluss oder falscher Bedienung sind Haftung und Garantieansprüche ausgeschlossen.
- Sollten Sie sich für Abluftbetrieb entscheiden und noch keine Anschlussmöglichkeit für den Schlauch besitzen, empfehlen wir, sich wegen des Wanddurchbruchs an einen Fachbetrieb zu wenden.
- Werden im gleichen Raum auch offene Feuerstellen betrieben, erkundigen Sie sich vor Montage bei Ihrem Bezirksschornsteinfeger nach den örtlichen Vorschriften.
- Sind Sie Mieter einer Wohnung, ist die Genehmigung des Hauseigentümers erforderlich.
- Beachten Sie unbedingt die Sicherheitshinweise ab Seite 4. **Der Anschluss für den Abluftschlauch muss vor der nachfolgend beschriebenen Montage fertig gestellt sein.**

Beim Abluftbetrieb werden die Küchendünste angesaugt, über den Fettfilter gereinigt und über einen Abluftschlauch (nicht im Lieferumfang enthalten) ins Freie geleitet.

Vorteil: Kohlefilter nicht erforderlich, Geruchsbelästigung stets sehr gering

Nachteil: Wanddurchbruch (Kernbohrung) von 15,5 cm Durchmesser mit passendem Schlauchanschluss erforderlich. Der Betrieb von offenen Feuerstellen im gleichen Raum ist nur eingeschränkt möglich (siehe „5 Minuten für Ihre Sicherheit ...“ ab Seite 4).



Stromanschluss

Damit später kein störendes Kabel sichtbar ist, sollten Sie auch den Stromanschluss vor der Montage planen.



WARNUNG

Verletzungsgefahr!

Unsachgemäße Installation des Geräts kann zu Verletzungen führen.

Damit die Flachschildhaube später volle Leistung bringen kann, muss sie über der Mitte der Kochstelle angebracht werden.

- Arbeiten an Elektroinstallationen dürfen nur von einer autorisierten Fachkraft durchgeführt werden. Benötigen Sie für das Gerät eine zusätzliche Steckdose, beauftragen Sie einen Elektrofachbetrieb.

Es muss die gesetzliche Vorschrift eingehalten werden, dass der Stecker zugänglich ist. D.h. auch nach Montage der Blende müssen Sie den Stecker erreichen können.

Lassen Sie die Montage und elektrische Installation der Flachschildhaube nur von einer autorisierten Fachkraft vornehmen!

Montage

Werkzeuge und Hilfsmittel

Bitte beachten!

- Bei einigen Montageschritten wird die Arbeit sehr viel leichter, wenn Ihnen eine zweite Person beim Zureichen der Werkzeuge und Festhalten der Teile hilft.

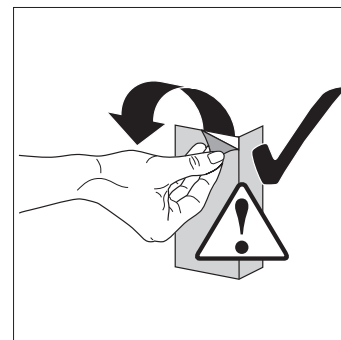
Zur Montage benötigen Sie etwas handwerkliches Geschick. Beachten Sie die vorgegebene Reihenfolge der Montageschritte.

Bevor Sie beginnen, legen Sie sich folgende Ausrüstung zurecht:

- Kreuzschlitz-Schraubendreher, Größe 2
- Bohrmaschine mit für die Wand geeigneten Bohrern
- Maßband/Zollstock
- Wasserwaage
- Bleistift
- stabile Stehleiter
- Luftschlauch, \varnothing 15 cm, für Abluftbetrieb, oder Aktivkohlefilter für Umluftbetrieb

Schutzfolien entfernen

Die lackierten Flächen Ihrer neuen Flachschriftmaube sind zum Schutz vor Kratzern während des Transports mit Folien überzogen. Ziehen Sie die Schutzfolien erst kurz vor der endgültigen Befestigung der Flachschriftmaube ab.



Nur für Abluftbetrieb

HINWEIS

Gefahr von Sachschäden!

Unsachgemäßer Umgang mit dem Gerät kann zu Sachschäden führen.

- Zum Abluftbetrieb ist ein Wand- bzw. Deckendurchbruch von mindestens 15,5 cm Durchmesser erforderlich.
- Wir empfehlen Ihnen, diesen Durchbruch (Kernbohrung) von einem Fachbetrieb (Elektroinstallation) vornehmen zu lassen.
- Wird der Abluftschlauch durch eine Außenwand geführt, muss der Luftaustritt von außen mit einer Abdeckung mit selbstöffnenden Schlitz (nicht im Lieferumfang enthalten) versehen werden. Beauftragen Sie damit den Fachbetrieb, der den Wanddurchbruch vornimmt.

Bevor Sie die Haube montieren, muss der Wanddurchbruch (Kernbohrung) durch einen Fachbetrieb fertiggestellt sein.

Beachten Sie bei der Planung des Wanddurchbruchs die Länge des Abluftschlauchs. Der Abluftschlauch muss ohne Knickstellen bis zur Außenkante der Wand reichen.

Flachschirmhaube montieren



WARNUNG

Verletzungsgefahr!

Unsachgemäße Elektroinstallation des Geräts kann zu Verletzungen führen.

- Arbeiten an Elektroinstallationen dürfen nur von einer autorisierten Fachkraft durchgeführt werden. Benötigen Sie für das Gerät eine zusätzliche Steckdose, beauftragen Sie einen Elektrofachbetrieb.
- Bevor Sie die Löcher für die Deckenbefestigung bohren, stellen Sie sicher, dass keine in der Decke verlegten Leitungen (Strom, Gas, Wasser etc.) beschädigt werden (mit einem Leitungssuchgerät die betreffenden Stellen überprüfen).



WARNUNG

Verletzungsgefahr!

Unsachgemäße Montage des Geräts kann zu Verletzungen führen.

- Benutzen Sie zur Montage eine stabile Stehleiter, und lassen Sie sich auf jeden Fall von einer zweiten Person helfen.



VORSICHT

Brandgefahr!

Der Abstand zwischen der Oberfläche der Kochstelle und der Unterkante der Abzugshaube muss bei Gasherden mindestens 65 cm betragen. Beachten Sie jedoch unbedingt die Gebrauchsanleitung Ihres Gasherdes! Wenn dort ein größerer Abstand vorgeschrieben ist, muss dieser berücksichtigt werden. Bei Elektroherden können Sie die Abzugshaube auch tiefer hängen, sofern die örtlichen Gegebenheiten dies zulassen.

Wandmontage

Bitte beachten!

- Um Beschädigungen des Geräts durch beim Bohren entstehenden Staub zu vermeiden, wird empfohlen, die Bohrlöcher für die Wandhalterung des Kamins zu bohren, bevor die Flachschildhaube montiert ist.
- Rücken Sie wenn möglich den Herd beiseite, so dass Sie genügend Platz für die Montage der Flachschildhaube haben.

1. **Nur bei Abluftbetrieb:** Die Rückschlagklappe **2** oben auf die Flachschildhaube **1** setzen und mit vier Blechschrauben **4** festschrauben.

Bitte beachten!

- Dieser Arbeitsschritt entfällt, wenn das Gerät im Umluftbetrieb betrieben wird.

2. Um das Gerät exakt über der Mitte des Herds zu platzieren, zunächst eine Hilfslinie an die Wand zeichnen (senkrechte Linie mit Hilfe einer Wasserwaage oder einem Lot von der Mitte des Herds bis zur Decke).
3. Flachschildhaube **1** so an die Wand halten, dass der Mindestabstand zum Herd (bei Gasherden min. 65 cm) eingehalten wird, und die Mitte der Flachschildhaube und die senkrechte Hilfslinie fluchten. Ausrichtung mit einer Wasserwaage prüfen.

4. Mit einem Bleistift die Bohrlöcher für die Halteschiene **3** markieren.

Bitte beachten!

- Die beiden Bohrlöcher müssen einen Abstand von 560 mm haben.

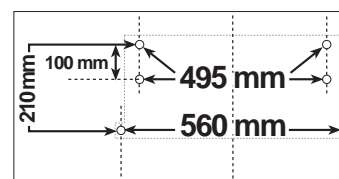
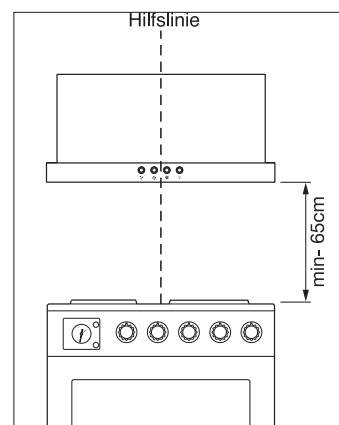
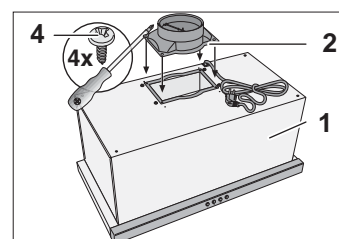
5. Außerdem die vier Bohrlöcher zur Aufhängung der Flachschildhaube markieren.

Bitte beachten!

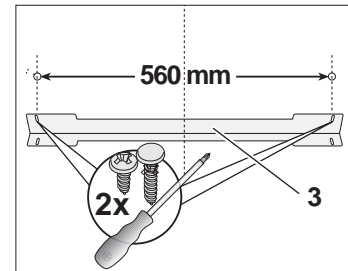
- Die beiden oberen Bohrlöcher für die Aufhänger müssen einen Abstand von 495 mm haben und sich 210 mm oberhalb der Bohrlöcher für die Halteschiene befinden. Die beiden unteren für die Sicherung müssen ebenfalls einen Abstand von 495 mm haben und sich 100 mm unter den oberen Bohrlöchern (=110 mm über den Bohrlöchern für die Halteschiene) **3** befinden.

Die Bohrlöcher sollten nun das nebenstehende Schema haben:

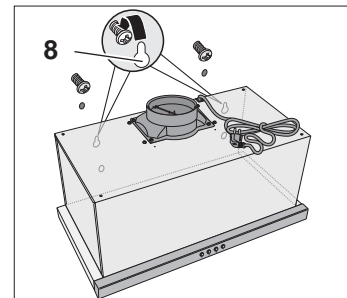
6. An den markierten Stellen Löcher mit einem den Dübeln entsprechenden Durchmesser und ausreichender Tiefe in die Wand bohren.



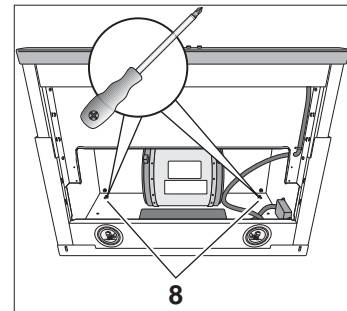
7. Alle sechs Schraubdübel in die Bohrlöcher stecken.
8. Halteschiene **3** mit zwei Befestigungsschrauben festschrauben.
9. Zwei Befestigungsschrauben in die oberen Schraubdübel hineindrehen.
Beide Befestigungsschrauben müssen noch etwa 1 cm herausragen.



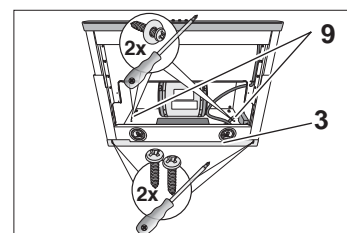
10. Flachschirmhaube an den Aufhängern **8** vorsichtig an die zwei äußeren Befestigungsschrauben hängen.



11. Die Befestigungsschrauben in den Aufhängern **8** festschrauben.



12. Zwei Befestigungsschrauben in die unteren Schraubdübel für die Sicherung **9** hineindrehen und festschrauben.
13. Halteschiene **3** am Rahmen festschrauben.
Die Flachschirmhaube ist jetzt an der Wand montiert.

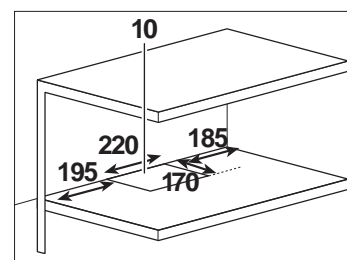


Unterbau unter ein Schrankelement

Bitte beachten!

- Das Schrankelement, in das die Flachschirmhaube eingebaut werden soll, muss folgende Mindestmaße haben: Breite: 600 mm; Höhe: 270 mm; Tiefe: 290 mm.

1. Zunächst den Durchbruch für die Luftaustrittsöffnung **10** auf der Platte markieren und sägen.



Bitte beachten!

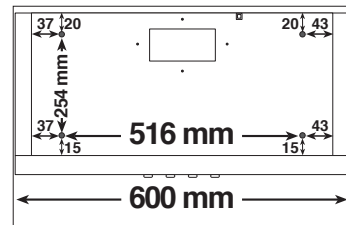
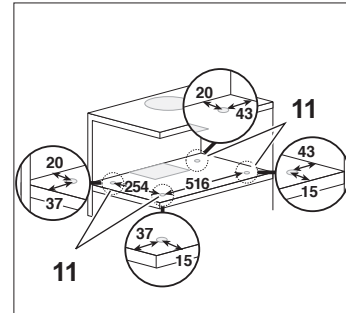
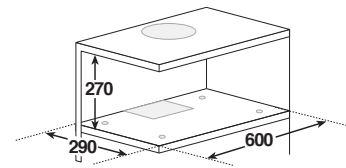
- Die Luftaustrittsöffnung benötigt 220 mm für die Breite und 170 mm für die Tiefe. Die Abstände zur Wand sind: rechts 195 mm, links 185 mm.

2. 4 weitere Löcher **11** durch die Platte bohren.

Bitte beachten!

- Der Abstand der Bohrlöcher in der Breite muss 516 mm, der in der Tiefe 254 mm betragen. Der Abstand zur Schrankwand muss rechts 43 mm, links 37 mm, hinten 20 mm und vorne 15 mm betragen.

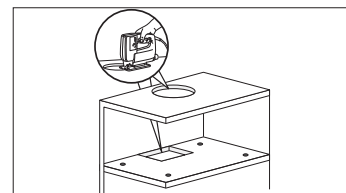
Nebenstehend ein Überblick über die Bohrungen:



3. **Nur bei Abluftbetrieb:** Öffnung für den Abluftschlauch (nicht im Lieferumfang enthalten) durch die Decke des Schrankelements sägen.

Bitte beachten!

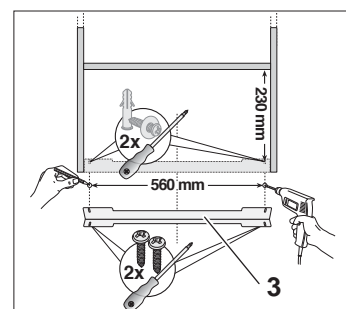
- Dieser Arbeitsschritt entfällt, wenn das Gerät im Umluftbetrieb betrieben wird.



4. Die Löcher für die Halteschiene **3** markieren und bohren.

Bitte beachten!

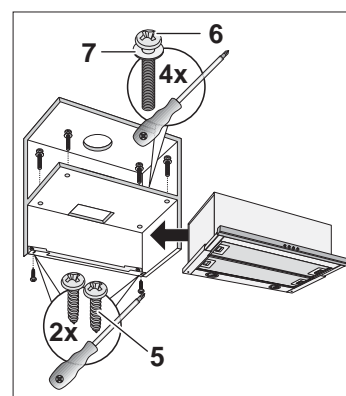
- Die beiden Bohrlöcher müssen einen Abstand von 560 mm haben. Der Abstand der Bohrlöcher zur Platte muss 230 mm betragen. Der Abstand der Bohrlöcher zu den Seitenwänden muss jeweils 18 mm betragen.



5. Halteschiene **3** mit zwei Befestigungsschrauben festschrauben.

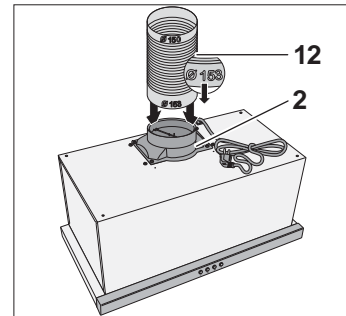
6. Flachschildhaube zwischen die Halteschiene und die Platte einsetzen und mit 4 Schrauben **6** sowie 4 Unterlegscheiben **7** durch die Löcher **11** an der Unterseite der Platte festschrauben.

7. Halteschiene **3** mit 2 Schrauben **5** am Rahmen festschrauben.



Einrichtung für Abluftbetrieb

1. Abluftschlauch **12** mit der 153 mm durchmessenden Öffnung (siehe Markierung auf dem Abluftschlauch) auf den Anschluss der Rückschlagklappe **2** aufstecken.

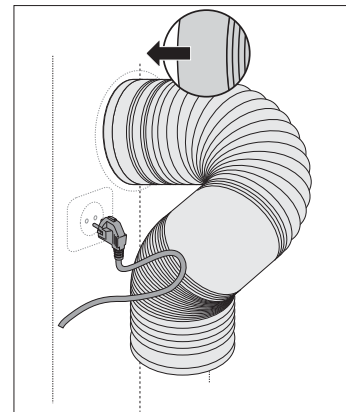


2. Abluftschlauch mit der 150 mm durchmessenden Öffnung (siehe Markierung auf dem Abluftschlauch) auf den Anschluss in/an der Wand/Decke aufstecken.

Bitte beachten!

- Arbeitsschritte 1 und 2 entfallen, wenn das Gerät im Umluftbetrieb betrieben wird.

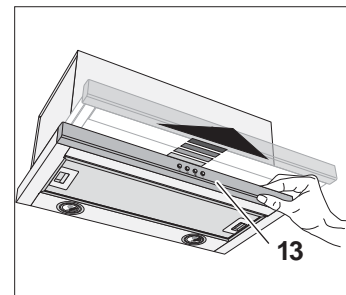
3. Stromversorgung herstellen.



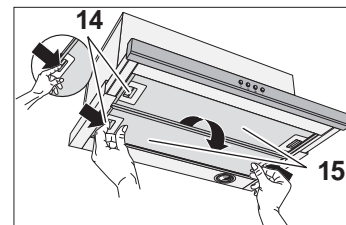
Kohlefilter für Umluftbetrieb einsetzen

Der Kohlefilter (GeruchsfILTER) ist mit Aktivkohle gefüllt, der die Küchendünste während des Kochens reduziert. Bei häufigem Gebrauch sollten Sie diesen Filter regelmäßig wechseln. Sehen Sie dazu auch das Kapitel „Kohlefilter erneuern“ auf Seiten 23/24.

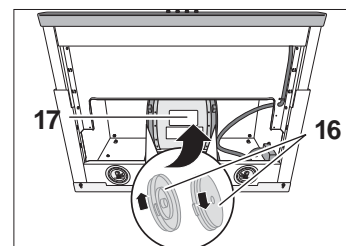
1. Teleskoprahmen **13** der Flachschriftmaube vollständig ausziehen.



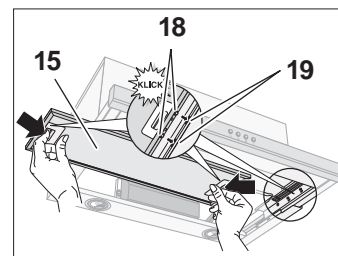
2. Die Verriegelung **14** der Fettfilter **15** zur Seite schieben und Fettfilter vorsichtig abnehmen.



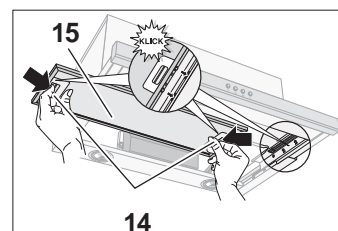
3. Die Kohlefilter **16** wie dargestellt rechts und links auf den Motor **17** aufsetzen und **gegen den Uhrzeigersinn** festdrehen, dabei die Verriegelungen einrasten lassen.



4. Die Fettfilter **15** mit den Zapfen **18** in die Aussparung **19** an der Flachschirmhaube setzen.



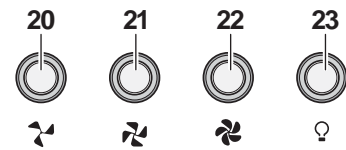
5. Die Verriegelung **14** nach hinten schieben, die Fettfilter **15** nach oben hin zuklappen und die Verriegelung wieder loslassen.



Betrieb

Bedienelemente

- 20 Ein-/Ausschalttaster für Gebläsestufe 1
- 21 Ein-/Ausschalttaster für Gebläsestufe 2
- 22 Ein-/Ausschalttaster für Gebläsestufe 3
- 23 Ein-/Ausschalttaster für die Beleuchtung



Gebläse

Das Gebläse Ihrer Flachschriftmaube ist in drei Stufen einstellbar.

Bitte beachten!

- Schalten Sie das Gebläse immer ein, wenn Sie mit dem Kochen oder Braten beginnen. So wird der Küchendunst von Anfang an beseitigt.
- Lassen Sie das Gebläse laufen, solange Küchendünste oder Dampf entstehen.
- Bei sehr starker Dunstentwicklung können Sie das Gebläse nach dem Kochen noch einige Minuten weiterlaufen lassen. Lassen Sie das Gebläse nur gezielt laufen, da sonst unnötig Energie verbraucht wird.

- Mit den Tasten **20** (langsam), **21** (mittel) oder **22** (schnell) die Flachschriftmaube in der gewünschten Gebläsestärke starten. Die Taste der jeweils eingestellten Gebläsestärke leuchtet.
- Wenn das Gebläse läuft, die Gebläsestärke mit den Tasten **20** (langsam), **21** (mittel) oder **22** (schnell) ändern.
- Um das Gebläse auszuschalten, die Taste der gerade eingestellten Gebläsestärke erneut drücken.

Betriebsleuchte



VORSICHT

Verbrennungsgefahr!

Halogenlampen werden im Betrieb sehr heiß.

- Lassen Sie die Halogenlampe abkühlen, bevor Sie die Abdeckung abnehmen und die Lampe ausbauen.

Ihre Flachschriftmaube ist mit zwei Halogenlampen ausgestattet. Die Beleuchtung kann unabhängig vom Gebläsebetrieb ein- und ausgeschaltet werden.

- Zum Ein- und Ausschalten der Beleuchtung Taste **23** drücken.

Pflege und Wartung

Reinigung



WARNUNG

Verletzungsgefahr!

Unsachgemäßer Umgang mit dem Gerät kann zu Verletzungen führen.

- Bevor Sie die Flachschildhaube reinigen oder die Filter wechseln, ziehen Sie den Netzstecker. Sollte der Netzstecker schwer zugänglich sein, schalten Sie den Strom an der entsprechenden Haussicherung ab.



VORSICHT

Brandgefahr!

Unsachgemäßer Umgang mit dem Gerät oder mangelhafte Wartung kann dazu führen, dass sich Fettrückstände entzünden.

- Fettrückstände an der Flachschildhaube oder in den Fettfiltern können sich bei großer Hitzeeinwirkung entzünden. Reinigen Sie deshalb regelmäßig die Oberflächen der Flachschildhaube und die Fettfilter.

- Oberflächen mit einem weichen feuchten Tuch und etwas Geschirrspülmittel abwischen. Das Glas kann mit handelsüblichem Glasreiniger gesäubert werden. Verwenden Sie keine scharfen Gegenstände oder Scheuerpulver, da diese die Oberflächen zerkratzen könnten.

Fettfilter reinigen

HINWEIS

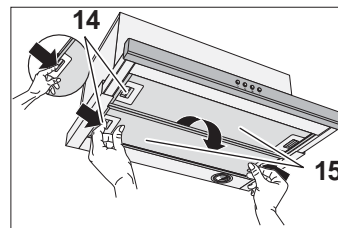
Gefahr von Sachschäden!

Unsachgemäßer Umgang mit dem Gerät kann zu Sachschäden führen.

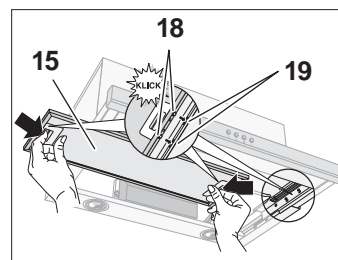
- Behandeln Sie Fettfilter vorsichtig, damit das feine Geflecht nicht verbiegt oder knickt.
- Setzen Sie Fettfilter nach der Reinigung erst wieder ein, wenn sie völlig getrocknet sind.

- Reinigen Sie den Fettfilter einmal im Monat – bei Bedarf häufiger – im Geschirrspüler (bis 65 °C) oder in warmer Spülmitellaugung.

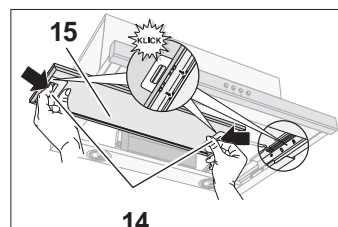
1. Die Verriegelung **14** der Fettfilter **15** zur Seite schieben und Fettfilter vorsichtig abnehmen. Fettfilter in der Spülmaschine oder im Spülbecken wie normales Geschirr auswaschen.



2. Sind die Fettfilter **15** vollständig getrocknet, Fettfilter mit den Zapfen **18** in die Aussparung **19** an der Flachschildhaube setzen.



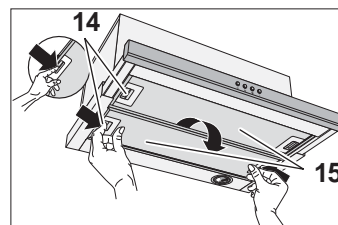
3. Die Verriegelung **14** nach hinten schieben, die Fettfilter **15** nach oben hin zuklappen und die Verriegelung wieder loslassen.



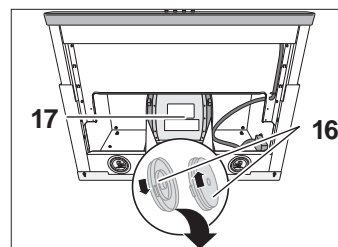
Kohlefilter erneuern (nur bei Umluftbetrieb)

Die Kohlefilter dienen der Geruchsbeseitigung. Sie müssen erneuert werden, wenn die beim Kochen entstehenden Gerüche nicht mehr ausreichend gefiltert werden. Bei häufigem Gebrauch sollten Sie die Filter regelmäßig erneuern (ca. alle 6 Monate überprüfen).

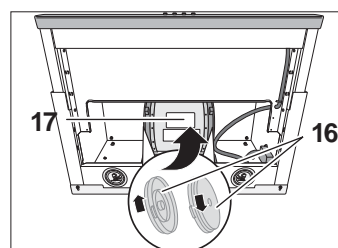
1. Die Verriegelung **14** der Fettfilter **15** zur Seite schieben und Fettfilter vorsichtig abnehmen.



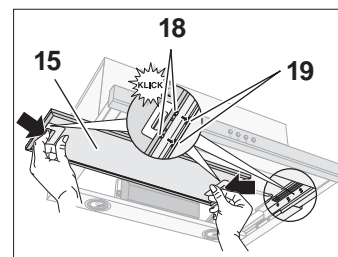
2. Beide Kohlefilter **16** rechts und links des Motors **17** im **Uhrzeigersinn** losdrehen und herausnehmen. Sie können sie im Hausmüll entsorgen.



3. Die neuen Kohlefilter **16** wie im Abschnitt „Kohlefilter für Umluftbetrieb einsetzen“ gezeigt einsetzen, **gegen den Uhrzeigersinn** festdrehen und die Verriegelungen einrasten lassen.



4. Den Fettfilter **15** wieder einsetzen. Hierzu den Fettfilter **15** oben in die Aussparung **19** einsetzen: Die Verriegelung nach oben schieben, den Fettfilter unten andrücken und die Verriegelung loslassen. Der Fettfilter rastet ein.



Halogenlampe wechseln

Sollte eine der Leuchten nicht mehr funktionieren, muss die Lampe ausgewechselt werden. Sie benötigen je eine Halogenlampe mit Stecksockel, 12 V, max. 20 Watt.



WARNUNG

Stromschlaggefahr!

Das Gerät arbeitet mit gefährlicher Netzspannung.

- Ziehen Sie vor dem Wechseln der Halogenlampe den Netzstecker.
- Sollte eine Glasabdeckung zerbrochen sein, darf die Flachschildhaube nicht verwendet werden, bis die Glasabdeckung ersetzt worden ist. Setzen Sie sich in diesem Fall mit unserem Service in Verbindung (siehe Seite 26).



VORSICHT

Verbrennungsgefahr!

Halogenlampen werden im Betrieb sehr heiß.

- Lassen Sie die Halogenlampe abkühlen, bevor Sie die Abdeckung abnehmen und die Lampe ausbauen.

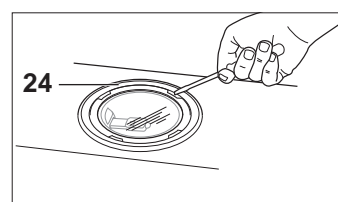
HINWEIS

Gefahr von Sachschäden!

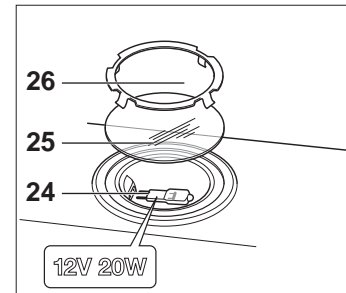
Unsachgemäßer Umgang mit dem Gerät kann zu Sachschäden führen.

- Berühren Sie die Lampe nicht mit den Fingern, da dies ihre Lebensdauer reduziert. Verwenden Sie ein trockenes Tuch.

1. Netzstecker ziehen oder Strom an der entsprechenden Haus-sicherung abschalten.
2. Den Abdeckrahmen **24** der Leuchte mit einem dünnen Schraubendreher vorsichtig anheben und abnehmen.



3. Die Glasabdeckung **25** ebenfalls entnehmen.
4. Die defekte Lampe **26** aus dem Sockel herausziehen und eine neue Lampe einsetzen.
5. Die Glasabdeckung **25** und den Abdeckrahmen **24** wieder aufsetzen.
6. Stromversorgung wieder herstellen.



Wenn's mal ein Problem gibt

Fehlersuchtablelle

Bei allen elektrischen Geräten können Störungen auftreten. Dabei muss es sich nicht um einen Defekt am Gerät handeln. Prüfen Sie deshalb bitte anhand der Tabelle, ob sich die Störung beseitigen lässt.



WARNUNG

Stromschlag-/Verletzungsgefahr durch unsachgemäße Reparatur!

Das Gerät arbeitet mit gefährlicher Spannung.

- Versuchen Sie niemals, das defekte – oder vermeintlich defekte – Gerät selbst zu reparieren. Sie können sich und spätere Benutzer in Gefahr bringen. Nur autorisierte Fachkräfte dürfen diese Reparaturen ausführen.

Problem	Mögliche Ursachen	Lösungen, Tipps
Gebläse und Beleuchtung funktionieren nicht.	Das Gerät ist vom Netz getrennt.	Prüfen Sie den richtigen Sitz des Netzsteckers. Prüfen Sie die Steckdose mit einem anderen elektrischen Gerät. Prüfen Sie die Haussicherung.
Beleuchtung funktioniert nicht.	Halogenleuchte defekt.	Halogenleuchte austauschen (siehe Seite 23).
Gerüche werden nicht mehr ausreichend beseitigt / schwacher Luftstrom.	Die Filter sind verschmutzt.	Fettfilter reinigen und/oder Kohlefilter erneuern (siehe Seiten 21/22).
Motor stoppt nach einigen Minuten	Das Gerät ist überhitzt und hat den internen Schutzschalter ausgelöst.	Das Gerät erhält nicht genug Zuluft (siehe nächsten Punkt).
Schlechte Leistung der Abzugshaube im Abluftbetrieb.	Die Haube hat nicht genügend Zuluft.	Die Haube hat eine sehr große Abluftmenge. Sorgen Sie deshalb für ausreichende Zuluft, z. B. durch nicht verschließbare Öffnungen in Türen, Fenstern, Zuluftmauerkästen. Sicherheitshinweise ab Seite 4 beachten.
	Der Abluftschlauch ist geknickt oder zu lang.	Prüfen Sie, ob der Abluftschlauch geknickt oder zu lang ist.
Fett tropft vom Gerät herunter	Fettfilter verschmutzt.	Fettfilter reinigen (siehe Seite 21).
Schwirrender Ton	Fremdkörper im Ventilator.	Service verständigen (siehe Seite 26).

Unser Service

Damit wir Ihnen schnell helfen können, nennen Sie uns bitte:

Gerätebezeichnung	Modell	Bestellnummer
Hanseatic Flachschildhaube	SY-6003-E-C-600	397 222

Allgemeiner Service

Wenden Sie sich mit Fragen, Reklamationen, Reparaturaufträgen und Zubehör-Bestellung bitte an die Produktberatung Ihres Versandhauses

Aktivkohlefilter bestellen

Der Aktivkohlefilter ist nur für den Umluftbetrieb erforderlich und gehört nicht zum Lieferumfang. Sie können ihn unter folgender Bestellnummer beziehen: 625 444

Ersatzteile

Kunden in Deutschland

Wenden Sie sich bitte an die Firma

Hermes Fulfilment GmbH:

Tel. (057 32) 99 66 00

Montag – Donnerstag 8 - 15 Uhr,

Freitag 8 – 14 Uhr

Kunden in Österreich

Wenden Sie sich bitte an das Kundencenter oder die Produktberatung Ihres Versandhauses.

Bitte beachten Sie:

Sie sind für den einwandfreien Zustand des Geräts und die fachgerechte Benutzung im Haushalt verantwortlich.

Wenn Sie wegen eines Bedienfehlers den Kundendienst rufen, so ist der Besuch auch während der Gewährleistungs-/Garantiezeit für Sie mit Kosten verbunden.

Durch Nichtbeachtung dieser Anleitung verursachte Schäden können leider nicht anerkannt werden.

Umweltschutz leicht gemacht

Energiespartipps

- Schalten Sie die Flachschriftmaube nur ein, wenn nötig. Bei kurzer Kochzeit oder beim Erwärmen geruchsloser bzw. -armer Speisen sollten Sie darauf verzichten.
- Achten Sie auf ausreichende Zuluft, denn sonst kann die Flachschriftmaube nicht optimal arbeiten. Öffnen Sie ggf. das Fenster oder die Küchentür etwas.
- Sorgen Sie dafür, dass die Flachschriftmaube nach dem Kochen nicht unnötig lange läuft. Bei elektronischen Flachschriftmauben mit Nachlaufautomatik können Sie festlegen, wie lange das Gerät weiterlaufen soll. Stellen Sie hier eine möglichst kurze Zeit ein.
- Tauschen Sie Einweg-Fettfilter regelmäßig aus. Wechseln Sie Aktivkohlefilter bei Umluftgeräten mindestens einmal pro Jahr.
- Reinigen Sie Metallfilter in regelmäßigen Abständen.
- Verlegen Sie die Abluftkanäle möglichst gradlinig und vermeiden Sie scharf abknickende Winkel (Bögen und Krümmen sind günstiger). Jede Biegung erhöht den Energieverbrauch.
- Reduzieren Sie nicht den Querschnitt des Gebläsestutzens. Je größer der Durchmesser des Abluftrohres und je glatter die Innenfläche ist, desto besser ist der Abzug.
- Wählen Sie einen Mauerkasten mit Außenwandjalousien, die sich beim Betrieb völlig öffnen.

Verpackung entsorgen



Unsere Verpackungen werden aus umweltfreundlichen, wiederverwertbaren Materialien hergestellt:

- Außenverpackung aus Pappe
- Formteile aus geschäumtem, FCKW-freiem Polystyrol (PS)
- Folien und Beutel aus Polyäthylen (PE)
- Spannbänder aus Polypropylen (PP).

Sollten es Ihre räumlichen Verhältnisse zulassen, empfehlen wir Ihnen, die Verpackung zumindest während der Garantiezeit aufzubewahren. Sollte das Gerät zur Reparatur eingeschickt

oder in eine der Reparatur-Aannahmestellen gebracht werden müssen, ist das Gerät nur in der Originalverpackung ausreichend geschützt. Wenn Sie sich von der Verpackung trennen möchten, entsorgen Sie diese bitte umweltfreundlich.

Entsorgung des Geräts



Altgeräte dürfen nicht in den Hausmüll!

Sollte das Gerät einmal nicht mehr benutzt werden können, so ist jeder Verbraucher **gesetzlich verpflichtet, Altgeräte getrennt vom Hausmüll** zu entsorgen und z.B. bei einer Sammelstelle seiner Gemeinde / seines Stadtteils abzugeben. Elektro-Altgeräte werden dort **kostenlos angenommen**. Damit wird gewährleistet, dass die Altgeräte fachgerecht verwertet und negative Auswirkungen auf die Umwelt vermieden werden. Deswegen sind Elektrogeräte mit dem nebenstehend abgebildeten Symbol gekennzeichnet. Weitere Informationen zu diesem Thema finden Sie auch auf den Service-Seiten unseres aktuellen Hauptkataloges oder auf unserer Internetseite unter der Rubrik Service.

Kohlefilter entsorgen

Die verbrauchten Kohlefilter können Sie mit dem Hausmüll entsorgen.

Technische Daten

Datenblatt für Dunstabzugshauben nach der Verordnung (EU) Nr. 65/2014 und Verordnung (EU) Nr. 66/2014

Marke	hanseatic	
Modellkennung / Artikelnummer	SY-6003-E-C-600 / 397 222	
Jährlicher Energieverbrauch *)	AEC _{hood} = 125,7 kWh/a	
Energieeffizienzklasse *)	D	
Fluiddynamische Effizienz *)	FDE _{hood} = 15,0	
Fluiddynamische Effizienzklasse *)	D	
Beleuchtungseffizienz *)	LE _{hood} = 3,5	
Beleuchtungseffizienzklasse *)	G	
Fettabscheidungsgrad *)	82,7 %	
Fettabscheidungsgradklasse *)	C	
Luftstrom *)	bei minimaler Geschwindigkeit	354,9 m ³ / h
	bei maximaler Geschwindigkeit	599,6 m ³ / h
	bei Intensivstufe	–
Luftschallemissionen *)	bei minimaler Geschwindigkeit	57 dB
	bei maximaler Geschwindigkeit	69 dB
	bei Intensivstufe	–
Leistungsaufnahme im Auszustand *)	P ₀ = –	
Leistungsaufnahme im Bereitschaftszustand *)	P _S = 0,38 W	
Zeitverlängerungsfaktor *)	f = 1,5	
Energieeffizienzindex *)	EEI _{hood} = 91,8	
Gemessener Luftvolumenstrom im Bestpunkt *)	Q _{BEP} = 348,0 m ³ / h	
Gemessener Luftdruck im Bestpunkt *)	P _{BEP} = 281 Pa	
Gemessene elektrische Eingangsleistung im Bestpunkt *)	W _{BEP} = 181,1 W	
Nennleistung des Beleuchtungssystems *)	W _L = 40,0	
Durchschnittliche Beleuchtungsstärke des Beleuchtungssystems auf der Kochoberfläche *)	E _{middle} = 141 lux	
Netzanschluss	220-240 V~/50 Hz	
Schutzklasse	I	
Beleuchtung	2 x Halogenleuchten, 2 x 20 W	
Maße (B x T)	60 x 45 cm	
Gewicht	ca. 10,6 kg	
Höhe gesamt	27 cm	
Höhe der Kaminblende	–	
Anschluss Abluftschlauch	ø 15,0 cm	

*) Ermittelt gemäß Verordnung (EU) Nr. 65/2014 und Verordnung (EU) Nr. 66/2014. Die angewandten Mess- und Berechnungsmethoden entsprechen der Norm EN 61591.