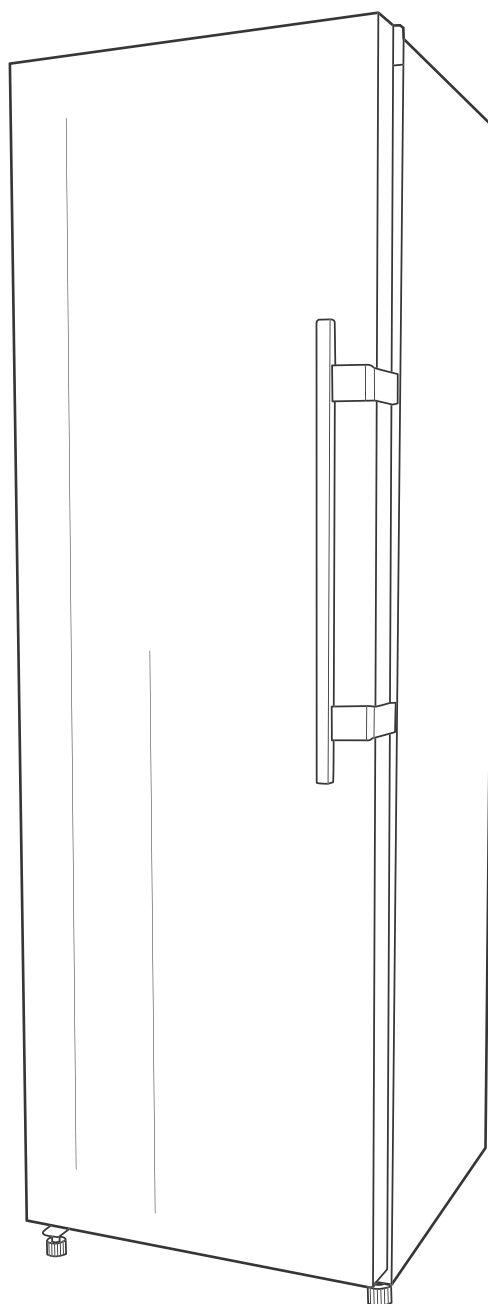


HGS18560ENFW
HGS18560ENFI



hanseatic

Gebrauchsanleitung

Gefrierschrank

Beinhaltet die Montageanleitung für die optionale Erweiterung zur Side by Side Kühl-Gefrier-Kombination.

Anleitung/Version:
2001-01031_DE_20200908
Bestell-Nr.:
39733221, 42456566
Nachdruck, auch auszugsweise,
nicht gestattet!

Inhaltsverzeichnis



Bevor Sie das Gerät benutzen, lesen Sie bitte zuerst die Sicherheitshinweise und die Gebrauchsanleitung aufmerksam durch. Nur so können Sie alle Funktionen sicher und zuverlässig nutzen. Beachten Sie unbedingt auch die nationalen Vorschriften in Ihrem Land, die zusätzlich zu den in dieser Anleitung genannten Vorschriften gültig sind.

Bewahren Sie alle Sicherheitshinweise und Anweisungen für die Zukunft auf. Geben Sie alle Sicherheitshinweise und Anweisungen an den nachfolgenden Verwender des Produkts weiter.



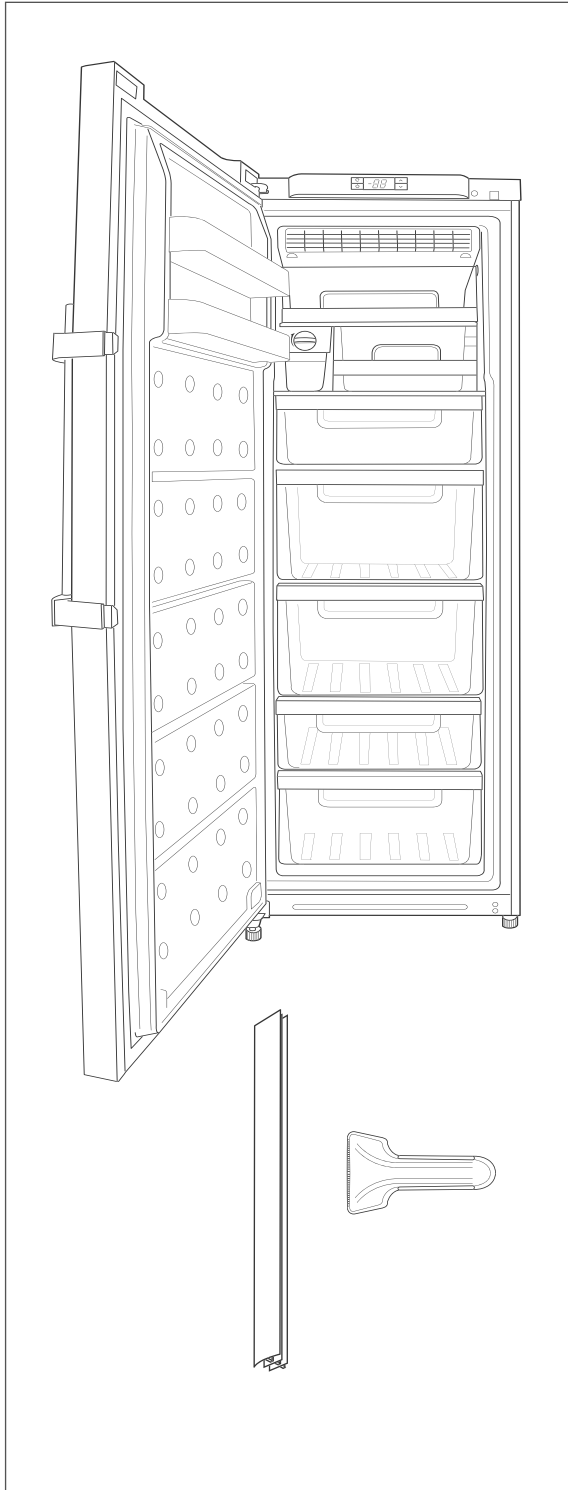
Informationen zum Aufstellen und zur Inbetriebnahme finden Sie ab Seite DE-20.



Informationen für den Zusammenbau zur Kühl-Gefrier-Kombination finden Sie ab Seite DE-23.

Lieferung	DE-3	Nahrungsmittel einfrieren /	
Lieferumfang	DE-3	Tiefkühlkost lagern	DE-13
Lieferung kontrollieren	DE-3	Tipps für das Einräumen	DE-14
Geräteteile / Bedienelemente	DE-4	Einfrieren	DE-15
Sicherheit	DE-5	Gefriervermögen	DE-15
Bestimmungsmäßiger Gebrauch	DE-5	Tiefkühlkost lagern	DE-16
Begriffserklärung	DE-5	Lebensmittel auftauen	DE-16
Symbolerklärung	DE-5	Eiswürfel bereiten	DE-17
Definitionen	DE-5	Pflege und Wartung	DE-18
Sicherheitshinweise	DE-6	Türdichtungen kontrollieren	
Bedienung	DE-11	und reinigen	DE-18
Voraussetzungen zur sicheren		Außenwände reinigen	DE-18
Verwendung	DE-11	Abtau-Automatik (No Frost)	DE-18
Gerät ein- und ausschalten	DE-11	Gefrierschrank reinigen	DE-19
Temperatur einstellen	DE-11	Innenbeleuchtung	DE-19
Erstes Einfrieren / Schnelles		Inbetriebnahme	DE-20
Einfrieren	DE-12	Transportieren und Auspacken	DE-20
Geräteteile umsetzen	DE-12	Über Klimaklassen	DE-21
Türalarm	DE-13	Geeigneten Standort wählen	DE-21
		Gerät aufstellen und ausrichten	DE-21
		Grundreinigung	DE-22
		Gerät anschließen	DE-22
		Montageanleitung Kühl-Gefrier-	
		Kombination	DE-23
		Geräte zusammenbauen	DE-23
		Geräte anschließen	DE-25
		Fehlersuchtablette	DE-26
		Temperatur-Alarm	DE-26
		Service	DE-28
		Beratung, Reklamation und	
		Bestellung	DE-28
		Reparaturen und Ersatzteile	DE-28
		Umweltschutz	DE-29
		Elektro-Altgeräte	
		umweltgerecht entsorgen	DE-29
		Unser Beitrag zum Schutz der	
		Ozonschicht	DE-29
		Verpackung entsorgen	DE-29
		Produktdatenblatt VO (EU) Nr.	
		2019/2016	DE-30
		Technische Daten	DE-30

Lieferung



Lieferumfang

- 1× Gefrierschrank
 - 1× Gefrierfach
 - 1× Eiswürfelbereiter
 - 1× Eiswürfelbehälter
 - 1× Glasablage als Halterung für den Eiswürfelbereiter
 - 5× Glasablagen
 - 6× Gefrierschubladen
 - 2× Türablagen
- 1× Eisschaber
- 1× Mittelprofil
- 1× Gebrauchsanleitung
- div. Teile für den Zusammenbau zur Kühl-Gefrier-Kombination (siehe „Montageanleitung Kühl-Gefrier-Kombination“ auf Seite DE-23)

Lieferung kontrollieren

1. Transportieren Sie das Gerät an einen geeigneten Standort und packen Sie es aus (siehe „Inbetriebnahme“ auf Seite DE-20).
2. Prüfen Sie, ob die Lieferung vollständig ist.
3. Kontrollieren Sie, ob das Gerät Transportschäden aufweist.
4. Sollte die Lieferung unvollständig sein oder das Gerät einen Transportschaden aufweisen, nehmen Sie bitte Kontakt mit unserem Service auf (siehe „Service“ auf Seite DE-28).

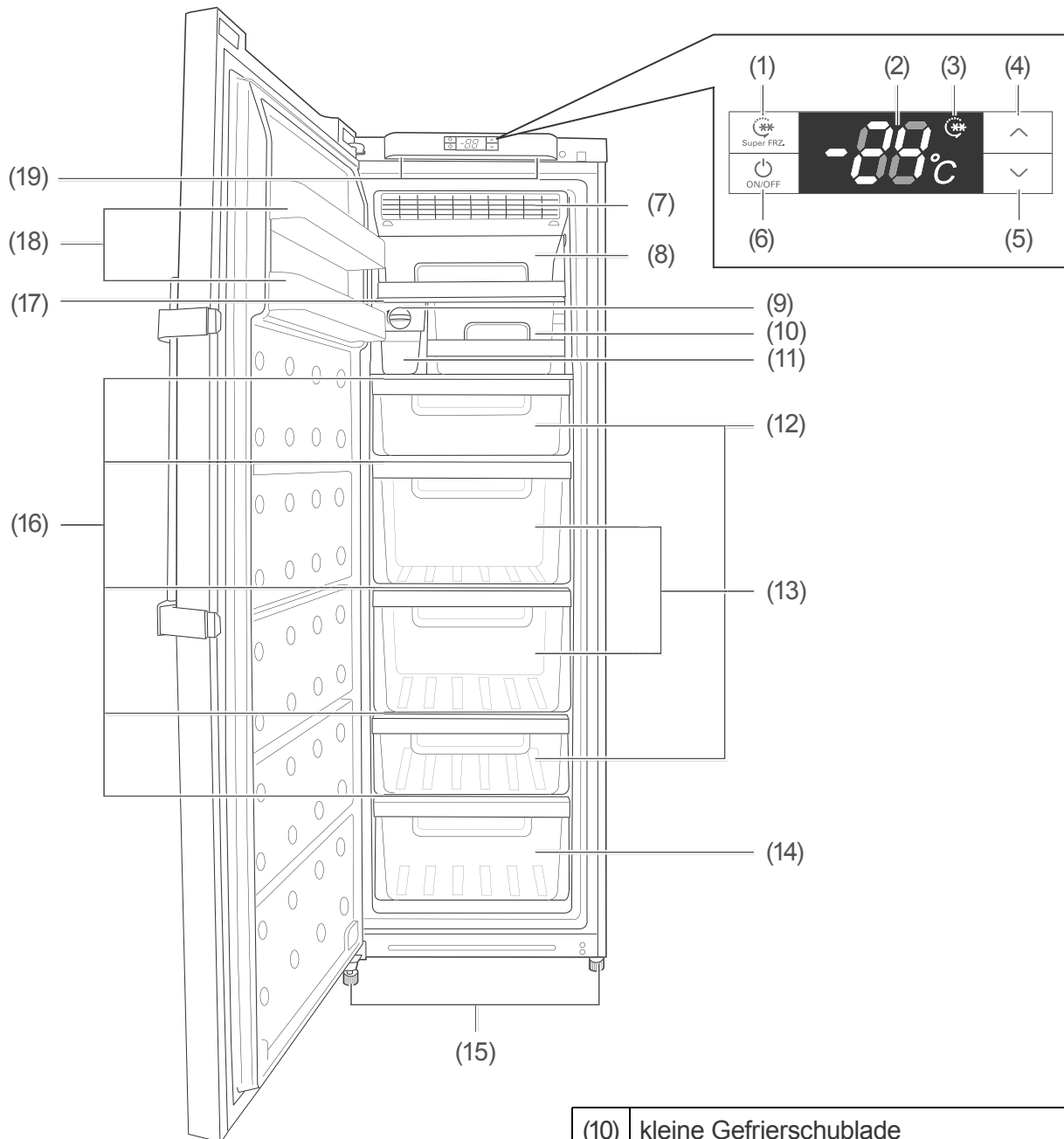
! WARNUNG!

Nie ein beschädigtes Gerät in Betrieb nehmen.



Das Typschild finden Sie im Inneren des Geräts.

Geräteteile / Bedienelemente



(1)	Taste „Schnelles Einfrieren“
(2)	Temperatur- und Einfrierzeit-Anzeige
(3)	Anzeige „Schnelles Einfrieren“
(4)	Taste „Temperatur erhöhen“
(5)	Taste „Temperatur senken“
(6)	Ein-/Aus-Taste
(7)	Lüfter
(8)	Gefrierfach
(9)	Eiswürfelbereiter

(10)	kleine Gefrierschublade
(11)	Eiswürfelbehälter
(12)	mittelgroße Gefrierschublade
(13)	große Gefrierschublade
(14)	halbe Gefrierschublade
(15)	Schraubfüße
(16)	Glasablage
(17)	Glasablage des Eiswürfelbereiters
(18)	Türablage
(19)	Innenbeleuchtung

Sicherheit

Bestimmungsmäßiger Gebrauch

Das Gerät dient zum

- Einlagern handelsüblicher Tiefkühlkost,
- Tiefkühlen frischer, zimmerwarmer Lebensmittel,
- Herstellen von Eiswürfeln.

Dieses Kühlgerät ist nicht für die Verwendung als Einbaugerät bestimmt.

Dieses Gerät ist für die Verwendung bei Umgebungstemperaturen von +10 °C bis +43 °C bestimmt.

Das Gerät ist für den Gebrauch im privaten Haushalt konzipiert und nicht für eine gewerbliche Nutzung oder Mehrfachnutzung ausgelegt (z. B.: Verwendung durch mehrere Parteien in einem Mehrfamilienhaus).

Das Gerät ist nicht geeignet zur Aufbewahrung von Blutkonserven, medizinischen Produkten, Laborproben etc.

Verwenden Sie das Gerät ausschließlich wie in dieser Gebrauchsanleitung beschrieben. Jede andere Verwendung gilt als nicht bestimmungsgemäß und kann zu Sachschäden oder sogar zu Personenschäden führen. Der Hersteller übernimmt keine Haftung für Schäden, die durch nicht bestimmungsgemäßen Gebrauch entstanden sind.

Begriffserklärung

Folgende Signalbegriffe finden Sie in dieser Gebrauchsanleitung.

WARNUNG


Dieser Signalbegriff bezeichnet eine Gefährdung mit einem mittleren Risikograd, die, wenn sie nicht vermieden wird, den Tod oder eine schwere Verletzung zur Folge haben kann.

VORSICHT

Dieser Signalbegriff bezeichnet eine Gefährdung mit einem niedrigen Risikograd, die, wenn sie nicht vermieden wird, eine geringfügige oder mäßige Verletzung zur Folge haben kann.

HINWEIS

Dieser Signalbegriff warnt vor möglichen Sachschäden.

 Dieses Symbol verweist auf nützliche Zusatzinformationen.

Symbolerklärung



Vorsicht: Brandgefahr!



„4 Sterne“-Symbol: Gefrierbereich mit –18 °C oder kälter

Definitionen

„Lebensmittel“ bezeichnet Nahrungsmittel, Zutaten und Getränke einschließlich Wein sowie andere hauptsächlich für den Verzehr bestimmte Dinge, die einer Kühlung bei bestimmten Temperaturen bedürfen.

„Gefriergut“ bezeichnet frische, zimmerwarmer Lebensmittel, die möglichst schnell – am besten „schockartig“ – bis in den Kern durchgefroren werden sollen.

„Tiefkühlkost“ bezeichnet Lebensmittel, die bereits tiefgefroren sind und bei denen darauf zu achten ist, die Kühlkette nicht zu unterbrechen.

Sicherheitshinweise

In diesem Kapitel finden Sie allgemeine Sicherheitshinweise, die Sie zu Ihrem eigenen Schutz und zum Schutz Dritter stets beachten müssen. Beachten Sie zusätzlich die Warnhinweise in den einzelnen Kapiteln zu Bedienung, Aufbau etc.

Risiken im Umgang mit elektrischen Haushaltsgeräten

WARNUNG

Stromschlaggefahr!

Das Berühren unter Spannung stehender Teile kann zu schweren Verletzungen oder zum Tod führen.

- Gerät nur in Innenräumen verwenden. Nicht in Feuchträumen oder im Regen betreiben.
- Gerät nicht in Betrieb nehmen oder weiterbetreiben, wenn es
 - sichtbare Schäden aufweist, z. B. die Anschlussleitung defekt ist,
 - Rauch entwickelt oder verbrannt riecht,
 - ungewohnte Geräusche von sich gibt.

In einem solchen Fall Netzstecker aus der Steckdose ziehen bzw. Sicherung herausschrauben/ausschalten und unseren Service kontaktieren (siehe Seite DE-28).

- Das Gerät entspricht der Schutzklasse I und darf nur an eine Steckdose mit ordnungsgemäß installiertem Schutzleiter angeschlossen werden. Beim Anschließen darauf achten, dass die richtige Spannung anliegt. Nähere Informationen hierzu finden Sie auf dem Typschild.

- Die vollständige Trennung vom Stromnetz erfolgt bei diesem Gerät nur durch Ziehen des Netzsteckers aus der Steckdose. Gerät daher nur an eine gut zugängliche Steckdose anschließen, damit es im Störfall schnell vom Stromnetz getrennt werden kann.
- Bei der Aufstellung des Gerätes ist sicherzustellen, dass die Netzanschlussleitung nicht eingeklemmt oder beschädigt wird. Netzanschlussleitung nicht knicken und nicht über scharfe Kanten legen.
- Netzanschlussleitung von offenem Feuer und heißen Flächen fernhalten.
- Immer am Netzstecker selbst, nicht am Kabel anfassen.
- Netzstecker niemals mit feuchten Händen anfassen.
- Netzanschlussleitung und -stecker nie in Wasser oder andere Flüssigkeiten tauchen.
- Wenn die Netzanschlussleitung dieses Gerätes beschädigt wird, muss sie durch den Hersteller oder seinen Kundendienst oder eine ähnlich qualifizierte Person ersetzt werden, um Gefährdungen zu vermeiden.
- Wenn eigenständige oder unsachgemäße Reparaturen am Gerät vorgenommen werden, können Sach- und Personenschäden entstehen und die Haftungs- und Garantieansprüche verfallen. Niemals versuchen, das defekte – oder vermeintlich defekte – Gerät selbst zu reparieren.
- Eingriffe und Reparaturen am Gerät dürfen ausschließlich autorisierte Fachkräfte vornehmen. Wenden Sie sich im Bedarfsfall an unseren Service (siehe Seite DE-28).

- In diesem Gerät befinden sich elektrische und mechanische Teile, die zum Schutz gegen Gefahrenquellen unerlässlich sind. Bei Reparaturen dürfen ausschließlich Teile verwendet werden, die den ursprünglichen Gerätedaten entsprechen.
- Im Fehlerfall sowie vor umfangreichen Reinigungsarbeiten den Netzstecker aus der Steckdose ziehen bzw. die Sicherung ausschalten/herausdrehen.
- Keine Gegenstände in oder durch die Gehäuseöffnungen stecken und sicherstellen, dass auch Kinder keine Gegenstände einstecken können.
- Gerät regelmäßig auf Schäden prüfen.

Brandgefahr!

Unsachgemäßer Umgang mit dem Gerät kann zu einem Brand, zu Verletzungen und zu Sachschäden führen.

- Der Anschluss an eine Zeitschaltuhr oder ein separates Fernwirkssystem zur Fernüberwachung und -steuerung ist unzulässig.
- Ortsveränderliche Mehrfachsteckdosen oder Netzteile nicht an der Rückseite des Gerätes platzieren.

Risiken im Umgang mit Kältemitteln

WARNUNG

Brand- und Explosionsgefahr!

Im Kältemittelkreislauf Ihres Gerätes befindet sich das umweltfreundliche, aber brennbare Kältemittel R600a (Isobutan).

- Zum Beschleunigen des Abtauvorgangs keine anderen mechanischen Einrichtungen oder sonstigen Mit-

tel als die vom Hersteller empfohlenen benutzen. Z. B. keine elektrischen Heizgeräte, Messer oder Geräte mit offener Flamme wie z. B. Kerzen verwenden. Die Wärmedämmung und der Innenbehälter sind kratz- und hitzeempfindlich oder können schmelzen.

- Keine elektrischen Geräte innerhalb des Kühlfachs betreiben, die nicht der vom Hersteller empfohlenen Bauart entsprechen.
- Gerät von offenem Feuer und heißen Flächen fernhalten.
- Mechanische Eingriffe in das Kältesystem sind nur autorisierten Fachkräften erlaubt.
- Den Kältemittelkreislauf nicht beschädigen, z. B. durch Aufstechen der Kältemittelkanäle des Verdampfers mit scharfen Gegenständen, Abknicken von Rohrleitungen, Aufschneiden der Isolierung usw.
- Herausspritzendes Kältemittel ist brennbar und kann zu Augenschäden führen. In diesem Fall die Augen unter klarem Wasser spülen und sofort einen Arzt rufen.
- Damit im Fall einer Leckage des Kältemittelkreislaufs kein zündfähiges Gas-Luft-Gemisch entstehen kann, muss der Aufstellraum laut Norm EN 378 eine Mindestgröße von 1 m³ je 8 g Kältemittel haben. Die Menge des Kältemittels in Ihrem Gerät finden Sie auf dem Typschild.
- Um Funkenbildung zu verhindern, bei einem Gasleck nicht den Netzstecker ziehen.

Risiken durch chemische Stoffe

VORSICHT

Explosionsgefahr!

Unsachgemäßer Umgang mit chemischen Stoffen kann zu Explosionen führen.

- In diesem Gerät keine explosionsfähigen Stoffe, wie zum Beispiel Aerosolbehälter mit brennbarem Treibgas, lagern.
- Keine explosiven Stoffe oder Sprühdosen mit brennbaren Treibmitteln im Gerät lagern, da sie zündfähige Gas-Luft-Gemische bilden können.
- Zum Abtauen auf keinen Fall Abtausprays verwenden. Sie können explosive Gase bilden.

Risiken für Kinder

WARNUNG

Erstickungsgefahr!

Kinder können sich in der Verpackungsfolie verfangen oder Kleinteile verschlucken und ersticken.

- Kinder nicht mit der Verpackungsfolie spielen lassen.
- Kinder daran hindern, Kleinteile vom Gerät abzuziehen oder aus dem Zubehörbeutel zu nehmen und in den Mund zu stecken.
- Bei der Entsorgung des Gerätes darauf achten, dass Kinder nicht im Gerät ersticken können (z. B. Kühl- und Gefrierschubladen nicht herausnehmen, Tür/Deckel abschrauben).

Risiken für bestimmte Personengruppen

VORSICHT

Gefahren für Kinder und Personen mit eingeschränkten physischen, sensorischen oder geistigen Fähigkeiten!

- Dieses Gerät kann von Kindern ab 8 Jahren und darüber sowie von Personen mit verringerten physischen, sensorischen oder mentalen Fähigkeiten oder Mangel an Erfahrung und Wissen benutzt werden, wenn sie beaufsichtigt oder bezüglich des sicheren Gebrauchs des Gerätes unterwiesen wurden und die daraus resultierenden Gefahren verstehen. Kinder ab 3 Jahren und jünger als 8 Jahre dürfen das Kühlgerät be- und entladen.
- Kinder dürfen nicht mit dem Gerät spielen.
- Reinigung und Benutzer-Wartung dürfen nicht von Kindern ohne Beaufsichtigung durchgeführt werden.
- Sicherstellen, dass Kinder keinen Zugriff auf das Gerät haben, wenn sie unbeaufsichtigt sind.

Risiken im Umgang mit Geräten mit Gefrierbereich

WARNUNG

Brandgefahr!

Unsachgemäßer Umgang mit dem Gerät kann zu einem Brand und zu Sachschäden führen.

- Belüftungsöffnungen im Gerätegehäuse oder im Einbaugehäuse nicht verschließen.

 **VORSICHT****Gesundheitsgefahr!**

Durch falsche Handhabung, unzureichende Kühlung oder Überlagerung können die eingelagerten Lebensmittel verderben. Bei Verzehr besteht die Gefahr einer Lebensmittelvergiftung!

- Insbesondere rohes Fleisch und Fisch ausreichend verpacken, damit danebenliegende Lebensmittel nicht durch Salmonellen o. Ä. kontaminiert werden.
- Die von den Lebensmittelherstellern empfohlenen Lagerzeiten einhalten.
- Zur Bereitung von Eiswürfeln nur Trinkwasser verwenden.
- Beachten, dass sich die Lagerzeit des Gefrierguts aufgrund eines Temperaturanstiegs im Geräteinneren verkürzen kann (Abtauen, Reinigen oder Stromausfall).
- Bei einem Stromausfall bleibt das Gefriergut noch einige Zeit ausreichend gekühlt; die maximale Lagerzeit bei einer Störung entnehmen Sie dem Typschild des Geräts. Bei längerem Stromausfall oder einer Störung am Gerät das eingelagerte Gefriergut aus dem Gerät nehmen und in einem ausreichend kühlen Raum oder einem anderen Kühlgerät einlagern.
- Nach einer Störung überprüfen, ob die eingelagerten Lebensmittel noch genießbar sind. Auf- oder angetaute Lebensmittel nicht wieder einfrieren, sondern sofort verbrauchen.

Gesundheitsgefahr!

Das Gerät arbeitet eventuell nicht einwandfrei, wenn die Umgebungstemperatur über längere Zeit den vorgeschriebenen Temperaturbereich über- oder unterschreitet. Es kann dann zu einem Temperaturanstieg im Geräteinneren kommen.

- Immer die vorgeschriebene Umgebungstemperatur einhalten (siehe „Sicherheit“ auf Seite DE-5).

Verletzungsgefahr durch Gefriergut!

Unsachgemäßer Umgang mit dem Gerät kann zu Verletzungen führen. Es besteht Verbrennungsgefahr durch Tiefemperaturen.

- Die Lebensmittel und die Innenwände des Gefrierbereichs haben eine sehr tiefe Temperatur. Nie mit nassen Händen berühren. Dies kann zu Hautverletzungen führen. Auch bei trockener Haut sind Hautschäden möglich.
- Eiswürfel oder Eis am Stiel vor dem Verzehr etwas antauen lassen, nicht direkt aus dem Gefrierbereich in den Mund nehmen.

 **HINWEIS****Gefahr von Sachschäden!**

Unsachgemäßer Umgang mit dem Gerät kann zu Sachschäden führen.

- Keine Glas- oder Metallgefäße mit Wasser, Limonade, Bier etc. einlagern. Wasser dehnt sich im gefrorenen Zustand aus und kann den Behälter sprengen.

- Gerät rechtzeitig abtauen, bevor sich eine Eis- und Reifschicht von mehr als 5 mm bildet. Bei zu starker Eisbildung steigt der Stromverbrauch, die Schubladen werden schwergängig, und die Tür schließt eventuell nicht mehr dicht ab.

Beschädigungsgefahren

HINWEIS

Gefahr von Sachschäden!

Wenn das Kühlgerät liegend transportiert wurde, kann Schmiermittel aus dem Kompressor in den Kühlkreislauf gelangt sein.

- Das Kühlgerät möglichst nur aufrecht stehend transportieren.
- Vor Inbetriebnahme das Kühlgerät 2 Stunden aufrecht stehen lassen. Währenddessen fließt das Schmiermittel in den Kompressor zurück.

Unsachgemäßer Umgang mit dem Gerät kann zu Sachschäden führen.

- Gerät nicht an den Türen oder Türgriffen ziehen oder heben.
- Gerät nur auf einem ebenen und festen Untergrund abstellen, der das Gewicht des gefüllten Gerätes tragen kann.
- Beim Auspacken keine scharfen oder spitzen Gegenstände verwenden.
- Beim Auspacken auf keinen Fall das Isoliermaterial an der Geräterückseite beschädigen.
- Keine anderen mechanischen Einrichtungen oder sonstigen Mittel als die vom Hersteller empfohlenen benutzen.

- Keine Gegenstände in den Ventilator stecken und sicherstellen, dass auch Kinder keine Gegenstände hineinstecken.
- Innenraumbelichtung ausschließlich zur Beleuchtung des Geräteinneren verwenden. Sie ist nicht zur Beleuchtung eines Raumes geeignet.
- Beim Reinigen beachten:
 - Auf keinen Fall aggressive, körnige, soda-, säure-, lösemittelhaltige oder schmirgelnde Reinigungsmittel verwenden. Diese greifen die Kunststoffflächen an. Empfehlenswert sind Allzweckreiniger mit einem neutralen pH-Wert.
 - Türdichtungen und Geräteteile aus Kunststoff sind empfindlich gegen Öl und Fett. Verunreinigungen möglichst schnell entfernen.
 - Nur weiche Tücher verwenden.
- Nach dem Ausschalten 5 Minuten warten. Erst danach das Gerät erneut einschalten.
- Nur Originalzubehöerteile verwenden.

Bedienung

Voraussetzungen zur sicheren Verwendung

- Sie haben das Kapitel „Sicherheit“ ab Seite DE-5 gelesen und alle Sicherheitshinweise verstanden.
- Das Gerät ist aufgestellt und angeschlossen wie im Kapitel „Inbetriebnahme“ ab Seite DE-20 beschrieben.

Gerät ein- und ausschalten



Einschalten

1. Drücken Sie für etwa 3 Sekunden die Ein-/Aus-Taste (6). Die Innenbeleuchtung (19) leuchtet auf und die Temperatur-Anzeige (2) erscheint. Das Gerät ist eingeschaltet. Der Kompressor beginnt zu arbeiten, das Kältemittel strömt durch die Rohre und Sie hören ein leises Rauschen.
2. Macht das Gerät störende Geräusche, überprüfen Sie den festen Stand und entfernen Sie Gegenstände, die auf dem Gerät liegen.

Ausschalten

1. Drücken Sie für etwa 3 Sekunden die Ein-/Aus-Taste (6). Die Innenbeleuchtung (19) und die Temperatur-Anzeige (2) erlöschen. Der Kompressor ist jetzt ausgeschaltet. Das Gerät kühlt nicht.
2. Räumen Sie das Gerät aus und reinigen Sie es (siehe „Pflege und Wartung“ auf Seite DE-18).

3. Um das Gerät ganz auszuschalten, ziehen Sie den Netzstecker aus der Steckdose bzw. schalten/drehen Sie die Sicherung aus/heraus.
4. Lassen Sie die Tür leicht geöffnet, damit sich kein Schimmel bildet.

Temperatur einstellen

! WARNUNG

Gesundheitsgefahr!

Das Gerät arbeitet eventuell nicht einwandfrei, wenn es über längere Zeit zu geringer Umgebungstemperatur ausgesetzt wird. Es kann dann zu einem Temperaturanstieg im Gerät kommen.

- Immer die vorgeschriebene Umgebungstemperatur einhalten (siehe „Sicherheit“ auf Seite DE-5).

Mit den Tasten „Temperatur erhöhen“ (4) und „Temperatur senken“ (5) können Sie die Temperatur im Gerät einstellen. Die Temperatur-Anzeige (2) zeigt die eingestellte Temperatur an.

Zur Verfügung stehen Ihnen die Temperaturen von -16 °C bis -24 °C . Die ideale Temperatur im Gefrierbereich liegt bei -18 °C . Diese ist werkseitig voreingestellt.

- Wählen Sie zunächst eine mittlere Einstellung.
- Wählen Sie bei ansteigender Umgebungstemperatur, z. B. im Sommer, eine entsprechend höhere Einstellung.



Wenn Sie eine niedrigere Temperatur einstellen, benötigen Sie mehr Kühlleistung. Das erhöht den Energieverbrauch.

Um die Temperatur

- höher einzustellen, drücken Sie die Taste „Temperatur erhöhen“ (4) so oft, bis die gewünschte Temperatur angezeigt wird.
- niedriger einzustellen, drücken Sie die Taste „Temperatur senken“ (5) so oft, bis die gewünschte Temperatur angezeigt wird.

Die Einstellung wird automatisch nach 3 Sekunden wirksam.

Um die Kühlleistung kontrollieren zu können, benötigen Sie idealerweise ein Gefrierthermometer.

- Platzieren Sie das Gefrierthermometer in einer der großen Gefrierschubladen (13); die ideale Lagertemperatur beträgt $-18\text{ }^{\circ}\text{C}$.

Erstes Einfrieren / Schnelles Einfrieren

Stellen Sie „Schnelles Einfrieren“ ein,

- um den Gefrierschrank vor dem ersten Einlagern von Lebensmitteln vorzukühlen.
- wenn Sie mehr als das maximale Gefriervermögen einlagern.
- wenn Sie Gefriergut möglichst schonend und schnell einfrieren möchten.

Sie können die Dauer des „Schnellen Einfrierens“ (die Einfrierzeit) einstellen. Die voreingestellte Einfrierzeit beträgt 6 Stunden. Sie können die Einfrierzeit manuell in Ein-Stunden-Schritten bis auf 48 Stunden erhöhen.

Das Gerät kühlt für die eingestellte Einfrierzeit bei niedrigster Temperatur ($-24\text{ }^{\circ}\text{C}$). Nach Ablauf der Einfrierzeit stellt das Gerät automatisch zurück auf die Ausgangstemperatur.

1. Drücken Sie für etwa 3 Sekunden die Taste „Schnelles Einfrieren“ (1). Die Anzeige „Schnelles Einfrieren“ (3) leuchtet auf und die Einfrierzeit-Anzeige (2) zeigt eine blinkende „6“.
2. Innerhalb von 3 Sekunden können Sie durch Drücken der Taste „Temperatur erhöhen“ (4) die Dauer der Einfrierzeit erhöhen.

Wenn Sie 3 Sekunden lang keine Taste drücken, übernimmt das Gerät die blinkende Einstellung. Die Anzeige zeigt $-24\text{ }^{\circ}\text{C}$ an.

3. Sobald die Temperatur im Gefrierschrank $-18\text{ }^{\circ}\text{C}$ beträgt (mit einem Gefrierthermometer kontrollieren), kann bereits tiefgekühlte Ware eingelagert werden.
4. Beträgt die Temperatur $-22\text{ }^{\circ}\text{C}$, können frische Lebensmittel eingelagert werden. Die Temperatur im Gefrierschrank steigt kurzfristig an.
5. Nach weiteren 24 Stunden ist die Ware bis in den Kern gefroren.

- Um „Schnelles Einfrieren“ auszuschalten, drücken Sie für etwa 3 Sekunden die Taste „Schnelles Einfrieren“ (1). Die Anzeige „Schnelles Einfrieren“ erlischt und die Ausgangstemperatur wird wieder angezeigt.

Geräteteile umsetzen

Die Gefrierschubladen (10), (12), (13) und (14) sowie die Glasablagen (16) lassen sich herausnehmen und bei Bedarf anders anordnen. Auch die Türablagen (18), der Eiswürfelbereiter (9) und der Eiswürfelbehälter (11) können entnommen werden.

Die effizienteste Energienutzung erzielen Sie, wenn Sie die Gefrierschubladen, Glas- und Türablagen wie in der Abbildung auf Seite Seite DE-4 gezeigt, kombinieren.

Herausnehmen

- Ziehen Sie die Gefrierschubladen, den Eiswürfelbereiter und den Eiswürfelbehälter nach vorne und nehmen Sie sie heraus.
- Heben Sie die Glasablagen vorne leicht an und ziehen Sie sie heraus.
- Ziehen Sie die Türablagen nach oben heraus.

Einsetzen

- Setzen Sie die Gefrierschubladen an neuer Position ein.
- Führen Sie die Glasablagen von oben über die seitlichen Halterungen ein und schieben Sie sie nach hinten.
- Setzen Sie die Türablagen von oben ein.
- Schieben Sie den Eiswürfelbereiter und den Eiswürfelbehälter zurück in die Glasablage (17).

Türalarm

Um einen übermäßigen Kälteverlust zu verhindern, ertönt ein Signalton, wenn die Tür des Gefrierschranks länger als 2 Minuten geöffnet ist.

- Schließen Sie die Tür des Gefrierschranks oder drücken Sie eine beliebige Taste, um den Türalarm auszuschalten.

Nahrungsmittel einfrieren / Tiefkühlkost lagern

WARNUNG

Explosionsgefahr!

Unsachgemäßer Umgang mit dem Gerät kann zur Explosion führen.

- Keine explosiven Stoffe oder Sprühdosen mit brennbaren Treibmitteln im Gerät lagern, da sie zündfähige Gas-Luft-Gemische zur Explosion bringen können.

Gesundheitsgefahr!

Durch falsche Handhabung, unzureichende Kühlung oder Überlagerung können die eingelagerten Lebensmittel verderben. Bei Verzehr besteht die Gefahr einer Lebensmittelvergiftung!

- Insbesondere rohes Fleisch und Fisch ausreichend verpacken, damit danebenliegende Lebensmittel nicht durch Salmonellen o. Ä. kontaminiert werden.

- Die von den Lebensmittelherstellern empfohlenen Lagerzeiten einhalten. Beachten, dass sich die Lagerzeit des Gefrierguts aufgrund eines Temperaturanstiegs im Geräteinneren verkürzen kann (Abtauen, Reinigen oder Stromausfall).
 - Bei längerem Stromausfall oder einer Störung am Gerät das eingelagerte Gefriergut aus dem Gerät nehmen und in einem ausreichend kühlen Raum oder einem anderen Kühlgerät lagern. Die maximale Lagerzeit bei Störung entnehmen Sie bitte dem Typschild des Geräts.
 - Nach einer Störung überprüfen, ob die eingelagerten Lebensmittel noch genießbar sind. Auf- oder angetaute Lebensmittel nicht wieder einfrieren, sondern sofort verbrauchen.
-

⚠ VORSICHT

Gesundheitsgefahr!

Verunreinigte Lebensmittel können gesundheitliche Schäden verursachen.

- Wenn die Tür für eine längere Zeit geöffnet wird, kann es zu einem erheblichen Temperaturanstieg in den Fächern des Gerätes kommen.
- Die Flächen, die mit Lebensmitteln und zugänglichen Ablaufsystemen in Berührung kommen können, regelmäßig reinigen.
- Zwei-Sterne-Gefrierfächer sind für die Aufbewahrung von bereits eingefrorenen Lebensmitteln und die Aufbewahrung oder Zubereitung von Speiseeis oder Eiswürfeln geeignet.
- Ein-, Zwei- und Drei-Sterne-Fächer sind nicht für das Einfrieren von frischen Lebensmitteln geeignet.
- Wenn das Kühl-/Gefriergerät längere Zeit leer steht, das Gerät ausschalten, abtauen, reinigen und die Tür offen lassen, um Schimmelbildung zu vermeiden.

Verletzungsgefahr!

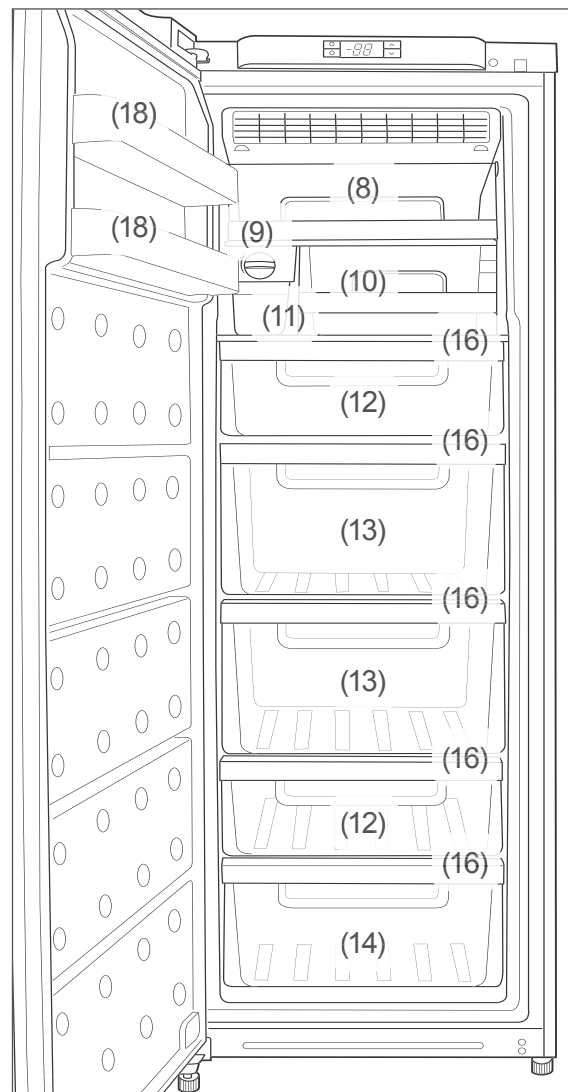
Unsachgemäßer Umgang mit dem Gerät kann zu Verletzungen führen. Verbrennungsgefahr durch Tieftemperaturen.

- Die Lebensmittel und die Innenwände des Gerätes haben eine sehr tiefe Temperatur. Nie mit nassen Händen berühren. Dies kann zu Hautverletzungen führen. Auch bei trockener Haut sind Hautschäden möglich.
- Eiswürfel oder Eis am Stiel vor dem Verzehr etwas antauen lassen, nicht direkt aus dem Gerät in den Mund nehmen.

Das Einfrieren von Lebensmitteln hat eine positive Wirkung auf die Haltbarkeit der Lebensmittel. Somit lassen sich auch Lebensmittelabfälle vermeiden.

Beachten Sie die Angaben in diesem Kapitel, um Ihre Lebensmittel über den längstmöglichen Zeitraum bestmöglich zu lagern.

Tipps für das Einräumen



Kombinieren Sie die Schubladen, Glas- und Türablagen wie in der obigen Abbildung gezeigt, um die effizienteste Energienutzung für Ihr Gerät zu erzielen.

- Wenn der Platz in den Gefrierschubladen nicht ausreicht, können Sie die Gefrierschubladen (10) bzw. (12)–(14) herausnehmen.
- Legen Sie Gefriergut, wie z. B. Tiefkühlorten, direkt auf die Glasablagen (16).
- Reicht der Platz auf oder unter den Glasablagen nicht aus, können Sie die Glasablagen herausnehmen.
- Lagern Sie Eiswürfel im Eiswürfelbehälter (11).
- Legen Sie kleinteiliges Gefriergut in die Türablagen (18).
- Bewahren Sie Gefriergut, das schnell entnommen werden soll, im Gefrierfach (8) auf.

Einfrieren

Einfrieren heißt, frische, zimmerwarme Lebensmittel möglichst schnell – am besten „schockartig“ – bis in den Kern durchzufrieren. Bei zu langsamem Kühlen „erfrieren“ die Lebensmittel, d. h. die Struktur wird zerstört. Die Erhaltung von Konsistenz, Geschmack und Nährwert erfordert eine gleichmäßige Lagertemperatur von $-18\text{ }^{\circ}\text{C}$.

Lebensmittel vorbereiten

- Frieren Sie nur qualitativ einwandfreie Lebensmittel ein.
- Frieren Sie frische und zubereitete Speisen ungesalzen und ungewürzt ein. Ungesalzen eingefrorene Lebensmittel haben eine längere Haltbarkeit.
- Lassen Sie zubereitete Lebensmittel abkühlen, bevor Sie sie einfrieren. Das spart nicht nur Energie, sondern vermeidet auch übermäßige Reifbildung im Gefrierschrank.
- Kohlensäurehaltige Getränke eignen sich nicht zum Einfrieren, da die Kohlensäure beim Einfrieren entweicht.

Die geeignete Verpackung

Wichtig beim Tiefgefrieren ist die Verpackung. Sie soll vor Oxidation, vor dem Eindringen von Mikroben, vor der Übertragung von Geruchs- und Geschmacksstoffen und Austrocknen (Gefrierbrand) schützen.

- Verwenden Sie nur Verpackungsmaterial, das widerstandsfähig, luft- und flüssigkeitsundurchlässig, nicht zu steif und zu beschriften ist. Es sollte als Gefrierpackung ausgewiesen sein.

Das Portionieren

- Möglichst flache Portionen formen, diese frieren schneller bis in den Kern durch.
- Luft aus dem Gefrierbeutel herausstreichen, denn sie begünstigt das Austrocknen und nimmt Platz weg.
- Zum Verschließen Plastik-Clips, Gummiringe oder Klebebänder verwenden.
- Flüssigkeitsbehälter max. zu $\frac{3}{4}$ füllen, denn beim Frieren dehnt sich Flüssigkeit aus.
- Keine Glas- oder Metallgefäße mit Flüssigkeit lagern. Behälter kann bersten.
- Hochprozentigen Alkohol nur fest verschlossen einfrieren.
- Gefriergut nach Art, Menge, Einfrier- und Verfalldatum kennzeichnen. Benutzen Sie möglichst wischfeste Filzschreiber oder Klebeetiketten.

Gefriervermögen

Die Angaben zum Gefriervermögen Ihres Geräts finden Sie auf dem Typschild des Geräts.

- Halten Sie wenn möglich das maximale Gefriervermögen ein.

Bis zum angegebenen maximalen Gefriervermögen

Wenn Sie das maximale Gefriervermögen einhalten, gefriert die Ware am schnellsten. Nach dem Einlagern der frischen Ware steigt die Temperatur im Gefrierbereich kurzfristig an. Nach weiteren 12 Stunden ist die Ware bis in den Kern gefroren.

Über dem angegebenen maximalen Gefriervermögen

Wenn Sie ausnahmsweise mehr Ware auf einmal einfrieren wollen, dauert das Einfrieren länger. Dabei darf die frische Ware keinen Kontakt mit dem bereits eingelagerten Gefriergut bekommen, da dieses sonst antauen kann. Lässt sich der Kontakt mit dem eingelagerten Gefriergut nicht vermeiden, empfehlen wir, vor dem Einfrieren der frischen Ware eine Kältereserve zu schaffen (siehe „Erstes Einfrieren / Schnelles Einfrieren“ auf Seite DE-12).

Nach weiteren 12 Stunden ist die Ware bis in den Kern gefroren.

Haltbarkeit von Gefriergut

Die maximal zulässige Lagerdauer ist von der Qualität der Lebensmittel, deren Vorbehandlung bis zum Einfrieren und den Qualitätsansprüchen des einzelnen Haushaltes abhängig. Für fettere Lebensmittel gelten die kürzeren Zeiten.

Richtwerte	
Art	Monate
Butter	2–3
Eis	2–3
Fertiggerichte	2–3
Fisch	2–6
Gebäck	2–3
Geflügel	6–12
Gemüse	6–12
Käse	2–6
Obst	6–12
Pilze	6–8
Rindfleisch	6–12
Schweinefleisch	2–6
Torte	4–6
Wild	4–8
Wurst	2–4

Tiefkühlkost lagern

Auf dem Weg vom Hersteller in Ihr Gefriergerät darf die Tiefkühlkette nicht unterbrochen werden. Die Temperatur des Gefrierguts muss stets mindestens -18 °C betragen.

- Kaufen Sie deshalb keine Ware, die
 - in bereiften, stark vereisten Truhen liegt.
 - oberhalb der vorgeschriebenen Markierungsmarke gestapelt ist.
 - teilweise verklumpt ist (vor allem bei Beeren und Gemüse leicht festzustellen).
 - Schnee und Saftspuren aufweist.
- Transportieren Sie Tiefkühlkost in Spezialboxen aus Styropor oder in Isoliertaschen.
- Beachten Sie die Lagerbedingungen und Lagerzeiten auf der Verpackung

Lebensmittel auftauen

Beachten Sie folgende Grundregeln, wenn Sie Lebensmittel auftauen:

- Um Lebensmittel aufzutauen, nehmen Sie sie aus dem Gefrierschrank und lassen Sie sie am besten bei Raumtemperatur oder im Kühlschranks auftauen.
- Um Lebensmittel schnell aufzutauen, nutzen Sie z. B. die Auftaufunktion Ihrer Mikrowelle. Beachten Sie dabei die Herstellerangaben und beachten Sie, dass sich so vermehrt Bakterien und Keime bilden können.
- Bereiten Sie aufgetaute Lebensmittel so schnell wie möglich zu.
- Entsorgen Sie die Auftauflüssigkeit.
- Wenn Sie nur einen Teil einer Packung auftauen möchten, entnehmen Sie diesen und schließen Sie die Packung sofort wieder. Dadurch beugen Sie Gefrierbrand vor und vermindern die Eisbildung am verbleibenden Lebensmittel.
- Tauen Sie Fleisch, Geflügel und Fisch immer im Kühlschrank auf. Achten Sie darauf, dass das Gefriergut nicht in der eigenen Auftauflüssigkeit liegt.

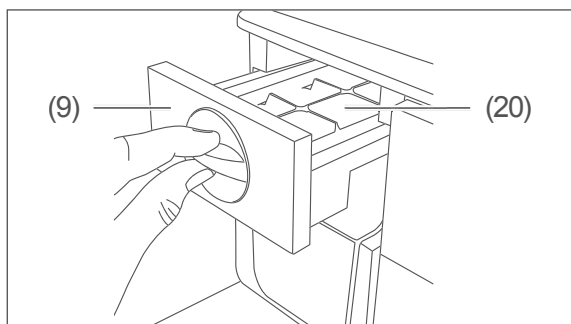
Eiswürfel bereiten

! WARNUNG

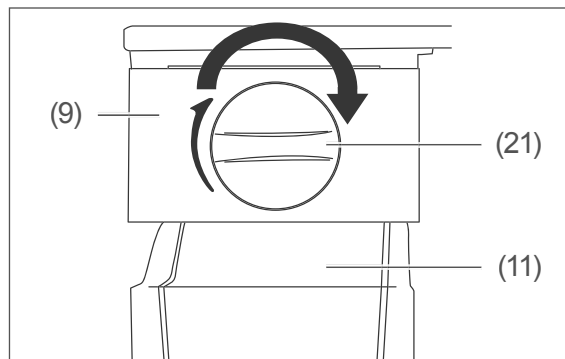
Gesundheitsgefahr!
Durch falsche Handhabung besteht die Gefahr einer Lebensmittelvergiftung.

- Zur Bereitung von Eiswürfeln nur Trinkwasser verwenden.

1. Ziehen Sie den Eiswürfelbereiter (9) aus dem Gefrierschrank heraus.



2. Füllen Sie die Eisschale (20) zu $\frac{3}{4}$ mit frischem Trinkwasser.
3. Schieben Sie den Eiswürfelbereiter zurück in den Gefrierschrank und warten Sie, bis das Wasser gefroren ist.



4. Um die Eiswürfel zu lösen, drehen Sie den Drehknopf (21) einen halben Kreis im Uhrzeigersinn. Die Eisschale biegt sich leicht und die Eiswürfel fallen in den Eiswürfelbehälter (11).
5. Ziehen Sie den Eiswürfelbehälter heraus und entnehmen Sie die Eiswürfel.

Pflege und Wartung

WARNUNG

Stromschlaggefahr!

Das Berühren von spannungsführenden Teilen kann zu schweren Verletzungen oder zum Tod führen.

- Vor dem Reinigen den Netzstecker ziehen. Dabei am Netzstecker selbst anfassen, nicht am Netzkabel ziehen.

VORSICHT

Gefahren für Kinder und Personen mit eingeschränkten physischen, sensorischen oder geistigen Fähigkeiten!

- Reinigung und Benutzer-Wartung dürfen nicht durch Kinder durchgeführt werden, es sei denn, sie werden beaufsichtigt.

HINWEIS

Die Oberflächen und Geräteteile werden durch ungeeignete Behandlung beschädigt.

- Niemals aggressive, soda-, säure-, lösemittelhaltige oder schmirgelnde Reinigungsmittel verwenden. Diese greifen die Kunststoffflächen an. Empfehlenswert sind Allzweckreiniger mit einem neutralen pH-Wert.
- Pflegemittel nur für die Außenflächen verwenden.
- Türdichtungen und Geräteteile aus Kunststoff sind empfindlich gegen Öl und Fett. Verunreinigungen möglichst schnell entfernen.
- Nur weiche Tücher verwenden.

Türdichtungen kontrollieren und reinigen

Die Türdichtung muss regelmäßig kontrolliert werden, damit keine warme Luft in das Gerät eindringt.

1. Klemmen Sie zur Prüfung ein dünnes Stück Papier an verschiedenen Stellen ein. Das Papier muss sich an allen Stellen gleich schwer durchziehen lassen.
2. Falls die Dichtung nicht überall gleichmäßig anliegt: Erwärmen Sie die Dichtung an den entsprechenden Stellen vorsichtig mit einem Haartrockner und ziehen Sie sie mit den Fingern etwas heraus.
3. Reinigen Sie verschmutzte Dichtungen nur mit klarem Wasser.

Außenwände reinigen

- Lackierte Oberflächen
Verwenden Sie nur eine leichte pH-neutrale Seifenlauge.
- Edelstahl-Oberflächen
Verwenden Sie spezielle Edelstahl-Reiniger aus dem Fachhandel. Niemals Politur verwenden.

Wenn beim Kochen Öl oder Gewürze auf die Außenwände des Gefrierschranks spritzen, entfernen Sie diese sofort, da ansonsten Kunststoffteile angegriffen werden könnten.

Abtau-Automatik (No Frost)

Durch die No-Frost-Technik bleibt das Gerät eisfrei. Ein Abtauen ist nicht notwendig.

Reif und Eis werden automatisch abgetaut, so kann Eis keine Isolierschicht bilden, die die Kälteabgabe erschwert und den Stromverbrauch ansteigen lässt.

Gefrierschrank reinigen

Reinigung vorbereiten

Stellen Sie mindestens 3 Stunden vor dem Reinigen das Gerät auf „Schnelles Einfrieren“ ein.

Drücken Sie dazu für etwa 3 Sekunden die Taste „Schnelles Einfrieren“ (1). Die Anzeige „Schnelles Einfrieren“ (3) leuchtet auf.

Die Tiefkühlkost erhält so eine Kältereserve und taut nicht so schnell auf.

4. Schalten Sie den Gefrierschrank aus, indem Sie für etwa 3 Sekunden die Ein-/Aus-Taste (6) drücken.
5. Ziehen Sie den Netzstecker aus der Steckdose bzw. schalten/drehen Sie die Sicherung aus/heraus.
6. Nehmen Sie das Gefriergut aus dem Gefrierschrank heraus.
7. Sorgen Sie dafür, dass Ihre Lebensmittel ausreichend gekühlt bleiben.

Reinigen

1. Nehmen Sie den Eiswürfelbereiter (9), den Eiswürfelbehälter (11), die Gefrierschubladen (10) und (12)–(14), die Glasablagen (16) und die Türablagen (18) aus dem Gefrierschrank heraus.
2. Waschen Sie die zuvor entnommenen Geräteteile in warmem Wasser mit Spülmittel und trocknen Sie sie gründlich ab.
3. Wischen Sie den Innenraum mit warmem Wasser und Spülmittel aus.
4. Wischen Sie den Innenraum mit klarem Wasser nach. Geben Sie dabei einige Tropfen Essig ins Wasser, um Schimmelbildung vorzubeugen.
5. Reinigen Sie die Türdichtung nur mit klarem Wasser, sie ist empfindlich gegen Öl und Fett.
6. Reiben Sie alles, einschließlich der Türdichtung, gründlich trocken und lüften Sie kurze Zeit durch.
7. Setzen Sie die zuvor entnommenen Geräteteile wieder ein.

Wieder in Betrieb nehmen

1. Legen Sie die Lebensmittel zurück in den Gefrierschrank.
2. Stecken Sie den Netzstecker wieder in die Steckdose bzw. schalten/drehen Sie die Sicherung ein.
3. Drücken Sie für etwa 3 Sekunden die Taste (1), um „Schnelles Einfrieren“ einzuschalten.
4. Sobald eine Temperatur von -18 °C erreicht ist, können Sie „Schnelles Einfrieren“ ausstellen. Drücken Sie dazu für etwa 3 Sekunden die Taste „Schnelles Einfrieren“ (1).

Innenbeleuchtung

WARNUNG

Stromschlaggefahr!

Das Berühren von unter Spannung stehenden Teilen kann zu schweren Verletzungen oder zum Tod führen.

- Abdeckungen von der Innenbeleuchtung nicht entfernen.
- Nicht versuchen, die Innenbeleuchtung auszutauschen.

HINWEIS

Unsachgemäßer Umgang mit dem Gerät kann zu Sachschäden führen.

- Innenbeleuchtung ausschließlich zur Beleuchtung des Geräte-Innenraums verwenden. Sie ist nicht zur Beleuchtung eines Raumes geeignet.

Die Innenbeleuchtung schaltet sich beim Öffnen der Tür automatisch ein und erlischt beim Schließen.

Als Leuchtmittel werden LEDs verwendet, die wartungsfrei sind. Sollte die Innenbeleuchtung einmal ausfallen, wenden Sie sich an eine autorisierte Fachkraft (siehe „Service“ auf Seite DE-28).

Inbetriebnahme

Transportieren und Auspacken

! WARNUNG

Erstickungsgefahr!

Kinder können sich in der Verpackungsfolie verfangen oder Kleinteile verschlucken und ersticken.

- Kinder nicht mit der Verpackungsfolie spielen lassen.
- Kinder daran hindern, Kleinteile vom Gerät abzuziehen oder aus dem Zubehörbeutel zu nehmen und in den Mund zu stecken.

! VORSICHT

Verletzungsgefahr!

Unsachgemäßer Umgang mit dem Gerät kann zu Verletzungen führen.

- Das Gerät ist schwer und unhandlich. Beim Transport und Aufstellen die Hilfe einer weiteren Person in Anspruch nehmen.
- Sockel, Schubfächer, Türen etc. nicht als Trittbrett oder zum Abstützen verwenden.

! HINWEIS

Beschädigungsgefahr!

Unsachgemäßer Umgang mit dem Gerät kann zu Beschädigungen führen.

- Das Kühlgerät nicht in die Horizontale kippen, sondern nur in einer Schräglage von maximal 45° transportieren.
- Nach dem Transport und vor dem Anschließen das Gerät ca. 2 Stunden aufrecht stehen lassen.
- Zum Auspacken keine scharfen oder spitzen Gegenstände verwenden.

- Transportieren Sie den Gefrierschrank mithilfe einer Transportkarre oder einer zweiten Person.
- Hinten unter dem Gefrierschrank befinden sich zwei Laufrollen, auf denen Sie den Gefrierschrank ein kurzes Stück rollen können. Kippen Sie den Gefrierschrank dazu leicht nach hinten (nicht mehr als 20°) und schieben Sie ihn auf den Laufrollen an seinen Standort.
- Packen Sie das Gerät aus und entfernen Sie vorsichtig alle Verpackungsteile, Kunststoffprofile, Klebestreifen, Schutzfolien und Schaumpolster innen, außen und auf der Geräterückseite.

Zonenbezeichnung	Code	Definition
erweiterte gemäßigte Zone	SN	Dieses Kühlgerät ist für die Verwendung bei Umgebungstemperaturen von +10 °C bis +32 °C bestimmt.
gemäßigte Zone	N	Dieses Kühlgerät ist für die Verwendung bei Umgebungstemperaturen von +16 °C bis +32 °C bestimmt.
subtropische Zone	ST	Dieses Kühlgerät ist für die Verwendung bei Umgebungstemperaturen von +16 °C bis +38 °C bestimmt.
tropische Zone	T	Dieses Kühlgerät ist für die Verwendung bei Umgebungstemperaturen von +16 °C bis +43 °C bestimmt.

Über Klimaklassen

- Halten Sie immer die vorgeschriebene Umgebungstemperatur ein (siehe „Sicherheit“ auf Seite DE-5).

Klimaklasse bedeutet, dass das Gerät für den Betrieb bei der unten genannten Umgebungstemperatur bestimmt ist (siehe Tabelle „Klimaklassen“). Sinkt die Raumtemperatur wesentlich darunter, schaltet sich das Gerät nicht so oft ein. Dies bedeutet, dass ein unerwünschter Temperaturanstieg entstehen kann.

Geeigneten Standort wählen

VORSICHT

Gefahren durch Kältemittel!

- Den Kältekreislauf nicht beschädigen, z.B. durch Aufstechen der Kältemittelkanäle des Verdampfers mit scharfen Gegenständen, Abknicken von Rohrleitungen usw.
- Herausspritzendes Kältemittel ist brennbar und kann zu Augenschäden führen. Spülen Sie in diesem Fall die Augen unter klarem Wasser und rufen Sie sofort einen Arzt.

HINWEIS

Beschädigungsgefahr!

Das Gerät arbeitet eventuell nicht einwandfrei, wenn es über längere Zeit zu geringer Umgebungstemperatur ausgesetzt wird. Es kann dann zu einem Temperaturanstieg im Inneren kommen.

- Sorgen Sie dafür, dass die vorgesehene Umgebungstemperatur eingehalten wird (siehe „Sicherheit“ auf Seite DE-5).

Damit im Fall einer Leckage des Kältemittelkreislaufs kein zündfähiges Gas-Luft-Gemisch entstehen kann, muss der Aufstellraum laut Norm EN 378 eine Mindestgröße von 1 m³ je 8 g Kältemittel haben. Für dieses Gerät ergibt sich daraus eine minimale Raumgröße von 8 m³.

Gut geeignet sind Standorte, die trocken, gut belüftet und möglichst kühl sind.

Ungünstig sind Standorte mit direkter Sonneneinstrahlung oder unmittelbar neben einem Ofen, Herd oder Heizkörper.

Diese Mindestabstände müssen eingehalten werden:

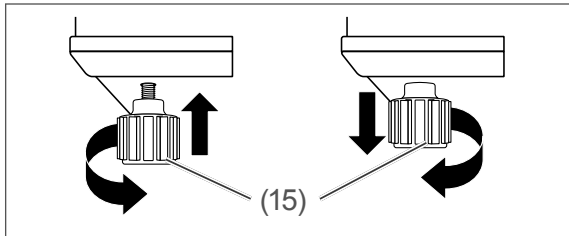
- zu Elektroherden 10 cm
- zu Öl- und Kohleherden 30 cm
- zu anderen Kühlgeräten 10 cm
- zu Wasch-/Geschirrspülmaschinen 10 cm

Möchten Sie diese Abstände verringern, können Sie eine Isolierplatte zwischen den Geräten anbringen.

Wenn am Aufstellungsort eine Fußbodenheizung installiert ist, stellen Sie das Gerät auf eine Isolierplatte aus festem Material.

Gerät aufstellen und ausrichten

1. Stellen Sie das Gerät auf einen möglichst ebenen, festen Untergrund.
2. Um eine ausreichende Luftzirkulation zu gewährleisten,
 - halten Sie oberhalb des Geräts einen Raum von mindestens 30 cm frei.
 - lassen Sie zwischen der Geräterückseite und der Wand einen Abstand von mindestens 10 cm.
 - halten Sie seitlich einen Abstand von mindestens 7,5 cm frei.
3. Überprüfen Sie den Stand mit einer Wasserwaage.



4. Gleichen Sie Unebenheiten des Untergrunds mithilfe der vorderen Schraubfüße (15) aus.
- Schließen Sie dazu die Tür.
 - Kippen Sie das Gerät leicht nach hinten und drehen Sie die Schraubfüße hinein bzw. heraus.
 - Richten Sie das Gerät wieder auf und überprüfen Sie die Ausrichtung mit einer Wasserwaage.
 - Wiederholen Sie den Vorgang, bis das Gerät senkrecht ausgerichtet ist. Beim Öffnen der Tür darf sich das Gerät nicht bewegen.

Grundreinigung

Um den Geruch zu entfernen, der allen neuen Geräten anhaftet, reinigen Sie das Gerät, bevor Sie es benutzen (siehe „Reinigen“ auf Seite DE-19).

Gerät anschließen

! HINWEIS

Beschädigungsgefahr!

Wenn das Gerät liegend transportiert wurde, kann Schmiermittel aus dem Kompressor in den Kühlkreislauf gelangt sein.

- Das Kühlgerät nicht in die Horizontale kippen, sondern nur in einer Schräglage von maximal 45° transportieren.
- Nach dem Transport und vor dem Anschließen das Gerät ca. 2 Stunden aufrecht stehen lassen. Dadurch hat das Schmiermittel genügend Zeit, um in den Kompressor zurückzufließen.

- Stecken Sie den Netzstecker in eine leicht zugängliche Steckdose (220–240 V~ / 50 Hz).



Alles Wichtige zur Bedienung finden Sie ab Seite DE-11.

Montageanleitung Kühl-Gefrier-Kombination

Der Gefrierschrank bietet Ihnen die Möglichkeit, ihn zu einer sogenannten Side by Side Kühl-Gefrier-Kombination auszubauen. Erweitern Sie den Gefrierschrank durch den passenden Külschrank (Bestellnummer siehe Kapitel „Service“ auf Seite DE-28). Gehen Sie dabei wie im Folgenden beschrieben vor.

Voraussetzungen für den Zusammenbau der Geräte

- Sie haben das Kapitel „Sicherheit“ ab Seite DE-5 gelesen und alle Sicherheitshinweise verstanden.
- Das Gerät ist ausgepackt und ein geeigneter Standort ist gewählt wie im Kapitel „Inbetriebnahme“ in den Gebrauchsanleitungen der Geräte beschrieben.
- Sie haben die Netzstecker der Geräte aus der Steckdose gezogen.

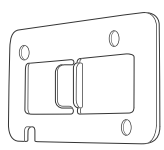

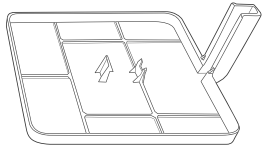

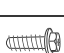


Geräte zusammenbauen

WARNUNG

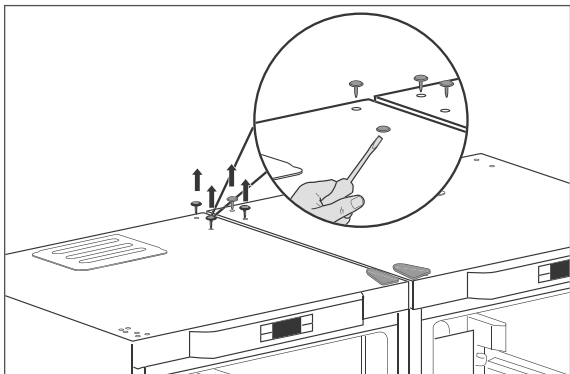
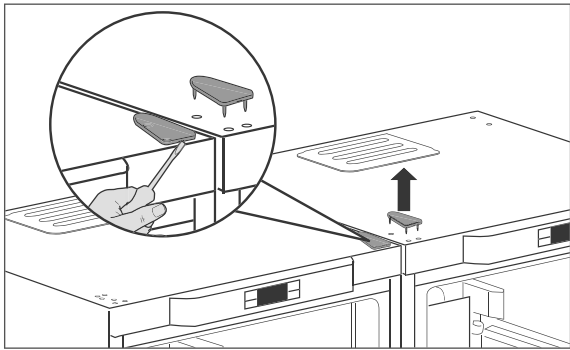
Verletzungsgefahr!

Unsachgemäßer Umgang mit dem Gerät kann zu Verletzungen führen.

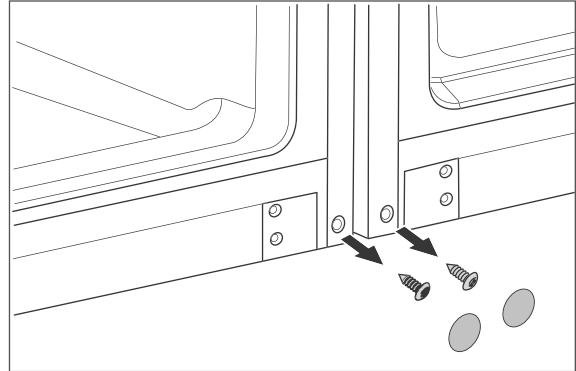
- Das Gerät ist schwer und unhandlich. Beim Transport, Aufstellen und bei der Montage die Hilfe einer weiteren Person in Anspruch nehmen.
- Sockel, Schubfächer, Türen etc. nicht als Trittbrett oder zum Abstützen verwenden.
- Keine schweren Gegenstände auf dem Gerät abstellen, sie könnten herunterfallen.

Teile für den Zusammenbau			
(22)		2×	Verbindungsplatte
(23)		1×	Verbindungsstück
(24)		1×	Abdeckung
(25)		1×	Mittelprofil (Das Mittelprofil finden Sie seitlich am Gefrierschrank befestigt.)
(26)		8×	Außen-Sechskant-Schraube
(27)		2×	Kreuzschlitz-Schraube
(28)		2×	Kappe

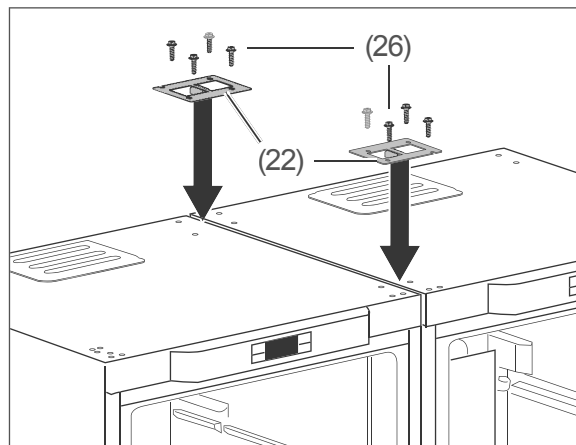
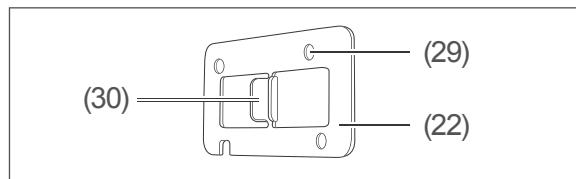
1. Stellen Sie den Kühlschrank und den Gefrierschrank in einem Abstand von 10 mm nebeneinander auf. Die Türgriffe der Geräte zeigen zueinander.
2. Vergleichen Sie die Höhe der beiden Schränke. Um die Schränke miteinander verbinden zu können, müssen beide Schränke die gleiche Höhe aufweisen. Gleichen Sie Höhenunterschiede über die Schraubfüße aus (siehe Abschnitt „Gerät aufstellen und ausrichten“ in der Gebrauchsanleitung).



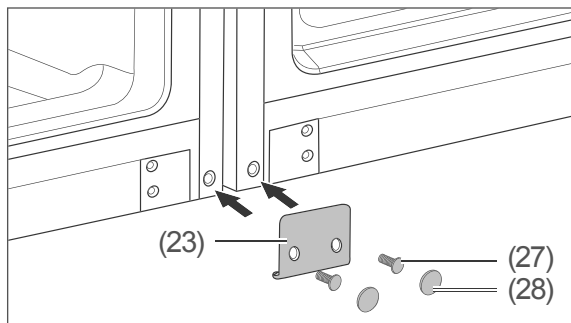
3. Öffnen Sie beide Türen und entfernen Sie die Abdeckungen und Blindstopfen mithilfe eines Schraubendrehers.



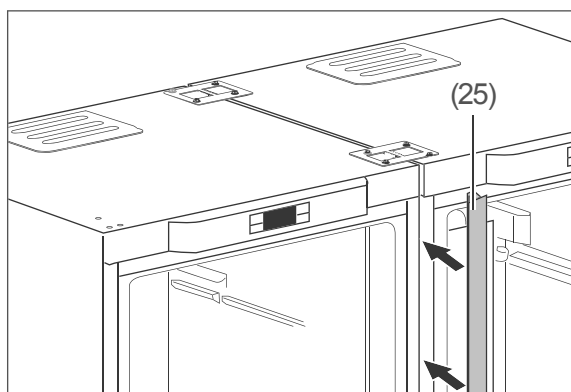
4. Entfernen Sie die Aufkleber an den Gerätesockeln und drehen Sie die Schrauben heraus. Verwenden Sie dazu einen kleinen Kreuzschlitz-Schraubendreher.



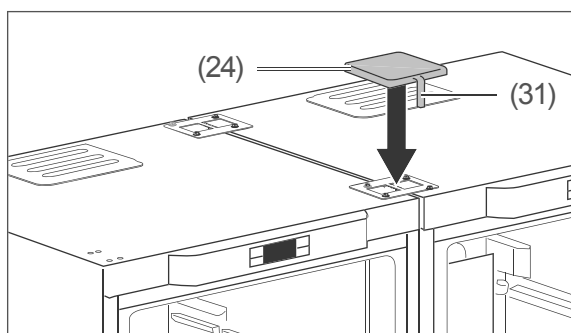
5. Setzen Sie die Verbindungsplatten (22) mit dem Abstandshalter (30) nach unten zwischen die Geräte. Der Abstandshalter befindet sich zwischen den Geräten. Die Löcher (29) der Verbindungsplatte sitzen passgenau über den Schraublöchern der Geräte.
6. Schrauben Sie die Verbindungsplatten mithilfe der Außen-Sechskant-Schrauben (26) fest.



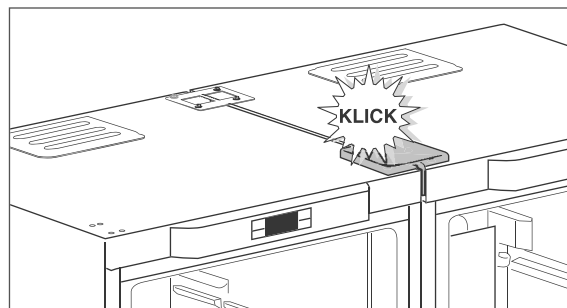
7. Rücken Sie die beiden Geräte zurecht, so dass die Löcher im Verbindungsstück (23) passgenau über den Schraublöchern unten an den Gerätesockeln sitzen.
8. Befestigen Sie das Verbindungsstück mithilfe der Kreuzschlitz-Schrauben (27) unten an den Gerätesockeln und verdecken Sie die Köpfe der Kreuzschlitz-Schrauben mit den Kappen (28).



9. Drücken Sie das Mittelprofil (25) in die Spalte zwischen den Geräten.



10. Setzen Sie die Abdeckung (24) auf die vordere Verbindungsplatte. Schieben Sie dabei die Blende (31) in den Spalt zwischen den Geräten.



11. Ziehen Sie die Abdeckung etwas nach hinten, während Sie sie auf die Verbindungsplatte drücken. Die Abdeckung rastet mit einem Klick auf der Verbindungsplatte ein.

Sie haben die Kühl-Gefrier-Kombination erfolgreich montiert.

Geräte anschließen

! HINWEIS

Beschädigungsgefahr!

Wenn die Geräte liegend transportiert wurden, kann Schmiermittel aus dem Kompressor in den Kühlkreislauf des Geräts gelangt sein.

- Vor dem Anschließen die Geräte ca. 2 Stunden aufrecht stehen lassen. Dadurch hat das Schmiermittel genügend Zeit, um in den Kompressor zurückzufließen.

Für den Anschluss an die Stromversorgung benötigen Sie zwei separate Steckdosen mit ordnungsgemäß installiertem Schutzleiter.

- Stecken Sie die Netzstecker in leicht zugängliche Steckdosen mit jeweils 220–240 V~ / 50 Hz.

Fehlersuchtablelle

Bei allen elektrischen Geräten können Störungen auftreten. Dabei muss es sich nicht um einen Defekt am Gerät handeln. Prüfen Sie deshalb bitte anhand der Tabelle, ob Sie die Störung beseitigen können.

Temperatur-Alarm

Wenn die Temperatur im Gerät länger als 6 Stunden auf über -8 °C ansteigt, ertönt ein Warnsignal 10 Sekunden lang. In der Temperatur-Anzeige (2) blinkt der Störungscode „E9“.

Der Temperatur-Alarm wiederholt sich alle 30 Minuten. Er verstummt erst, wenn die Temperatur im Gerät unter -12 °C fällt oder Sie den Alarm ausschalten.

- Um den Alarm auszuschalten, drücken Sie eine beliebige Taste.

WARNUNG

Stromschlaggefahr bei unsachgemäßer Reparatur!

Niemals versuchen, das defekte – oder vermeintlich defekte – Gerät selbst zu reparieren. Sie können sich und spätere Benutzer in Gefahr bringen. Nur autorisierte Fachkräfte dürfen diese Reparaturen ausführen.

Problem	Mögliche Ursache	Lösungen, Tipps, Erklärungen
Kompressor aus, Innenbeleuchtung aus.	Steckdose ohne Strom.	Steckdose mit einem anderen Gerät überprüfen.
	Netzstecker sitzt lose.	Festen Sitz des Netzsteckers kontrollieren.
Kompressor aus, Innenbeleuchtung an.	Gewünschte Temperatur ist erreicht.	Weiteres Kühlen nicht erforderlich. Wenn die Innen-Temperatur steigt, schaltet sich der Kompressor selbsttätig ein.
Gerät kühlt zu stark.	Temperatur zu niedrig eingestellt.	Höhere Einstellung wählen (siehe „Temperatur einstellen“ auf Seite DE-11).
Gerät kühlt nicht ausreichend.	Temperatur zu hoch eingestellt.	Niedrigere Einstellung wählen (siehe „Temperatur einstellen“ auf Seite DE-11).
	Tür nicht fest verschlossen oder Türdichtung liegt nicht voll auf.	Siehe „Türdichtungen kontrollieren und reinigen“ auf Seite DE-18.
	Gerät steht in der Nähe einer Wärmequelle (z. B. Herd).	Isolierplatte zwischen Gerät und Nachbargerät stellen oder Standort wechseln.
	Speisen warm eingelagert.	Nur abgekühlte Speisen einlagern.
	Zu viel Ware eingefroren.	Das maximale Gefriervermögen entnehmen Sie bitte dem Typschild.
	Umgebungstemperatur zu niedrig oder zu hoch.	Umgebungstemperatur anpassen (siehe „Sicherheit“ auf Seite DE-5).
	Kompressor scheint defekt.	Gerät auf „Schnelles Einfrieren“ stellen. Schaltet der Kompressor nicht binnen einer Stunde ein, verständigen Sie unseren Service (siehe Seite DE-28).

Problem	Mögliche Ursache	Lösungen, Tipps, Erklärungen
Gerät erzeugt Geräusche.	Betriebsgeräusche sind funktionsbedingt und zeigen keine Störung an.	Rauschen: Kälteaggregat läuft.
		Fließgeräusche: Kältemittel fließt durch die Rohre.
		Klicken: Kompressor schaltet ein oder aus.
	Störende Geräusche.	Festen Stand überprüfen.
		Gegenstände vom Gerät entfernen.
		Fremdkörper von der Geräterückseite entfernen.

Die Anzeige zeigt dauerhaft einen Störungscode an.		
Störungscode	Mögliche Ursachen	Lösungen, Tipps
E2	Störung des Temperatursensors im Gerät.	Nehmen Sie bitte Kontakt mit unserem Service auf (siehe Seite DE-28).
E5	Störung des Abtausensors am Gerät.	
E7	Störung des Umgebungstemperatursensors.	
E6	Kommunikationsstörung zwischen Display und Steuereinheit.	
E9	Temperatur im Gerät seit 6 Stunden zu hoch.	
EC	Störung des EEPROM-Schaltkreis.	

Wenn eine Störung auftritt, wird der entsprechende Störungscode angezeigt, bis die Störung behoben ist. In dieser Zeit kann weder die eingestellte Temperatur noch die Anzeige „Schnelles Einfrieren“ angezeigt werden.

Service

Bitte beachten! Sie sind für den einwandfreien Zustand des Geräts und die fachgerechte Benutzung im Haushalt verantwortlich.

- Wenn Sie wegen eines Bedienfehlers den Kundendienst rufen, so ist der Besuch auch während der Gewährleistungs-/Garantiezeit für Sie mit Kosten verbunden.
Für diesen Artikel gilt die gesetzliche Gewährleistung von 24 Monaten.
- Durch Nichtbeachtung dieser Anleitung verursachte Schäden können leider nicht anerkannt werden.

Damit wir Ihnen schnell helfen können, nennen Sie uns bitte:

Gerätebezeichnung	Modell	Farbe	Bestellnummer
hanseatic Gefrierschrank	HGS18560ENFW	Weiß	39733221
	HGS18560ENFI	Edelstahl	42456566

Passendes Gerät für die Erweiterung zur Side by Side Kühl-Gefrier-Kombination:

Gerätebezeichnung	Modell	Farbe	Bestellnummer
hanseatic Kühlschranks	HKS18560EW	Weiß	13618633
	HKS18560EI	Edelstahl	24823052

Beratung, Reklamation und Bestellung

Wenden Sie sich bitte an die Produktberatung Ihres Versandhauses, wenn

- die Lieferung unvollständig ist,
- das Gerät Transportschäden aufweist,
- Sie Fragen zu Ihrem Gerät haben,
- sich eine Störung nicht mithilfe der Fehler-suchtafel beheben lässt,
- Sie weiteres Zubehör bestellen möchten.

Reparaturen und Ersatzteile

Ersatzteile stehen für eine Mindestdauer von sieben Jahren nach dem Inverkehrbringen des letzten Exemplars des Modells zur Verfügung. Türdichtungen stehen für einen Zeitraum von zehn Jahren zur Verfügung.

Kunden in Deutschland

- Wenden Sie sich bitte an unseren Technik-Service:
Telefon 040 36 03 31 50

Kunden in Österreich

- Wenden Sie sich bitte an das Kundencenter oder die Produktberatung Ihres Versandhauses.

Umweltschutz

Elektro-Altgeräte umweltgerecht entsorgen



Elektrogeräte enthalten Schadstoffe und wertvolle Ressourcen.

Jeder Verbraucher ist deshalb gesetzlich verpflichtet, Elektro-Altgeräte an einer zugelassenen Sammel- oder Rücknahmestelle abzugeben. Dadurch werden sie einer umwelt- und ressourcenschonenden Verwertung zugeführt.

Sie können Elektro-Altgeräte kostenlos beim lokalen Wertstoff-/Recyclinghof abgeben.

Für weitere Informationen zu diesem Thema wenden Sie sich direkt an Ihren Händler.

Unser Beitrag zum Schutz der Ozonschicht



In diesem Gerät wurden 100 % FCKW- und FKW-freie Kälte- und Aufschäummittel verwendet. Dadurch wird die Ozonschicht geschützt und der Treibhauseffekt reduziert.

Unsere Verpackungen werden aus umweltfreundlichen, wiederverwertbaren Materialien hergestellt:

- Außenverpackung aus Pappe
- Formteile aus geschäumtem, FCKW-freiem Polystyrol (PS)
- Folien und Beutel aus Polyäthylen (PE)
- Spannbänder aus Polypropylen (PP)
- Auch Energie sparen schützt vor zu starker Erwärmung unserer Erde. Ihr neues Gerät verbraucht mit seiner umweltverträglichen Isolierung und seiner Technik wenig Energie.

Verpackung entsorgen



Entsorgen Sie die Verpackung umweltfreundlich.

Produktdatenblatt VO (EU) Nr. 2019/2016

Das Produktdatenblatt zu Ihrem Gerät wird Ihnen online zur Verfügung gestellt.

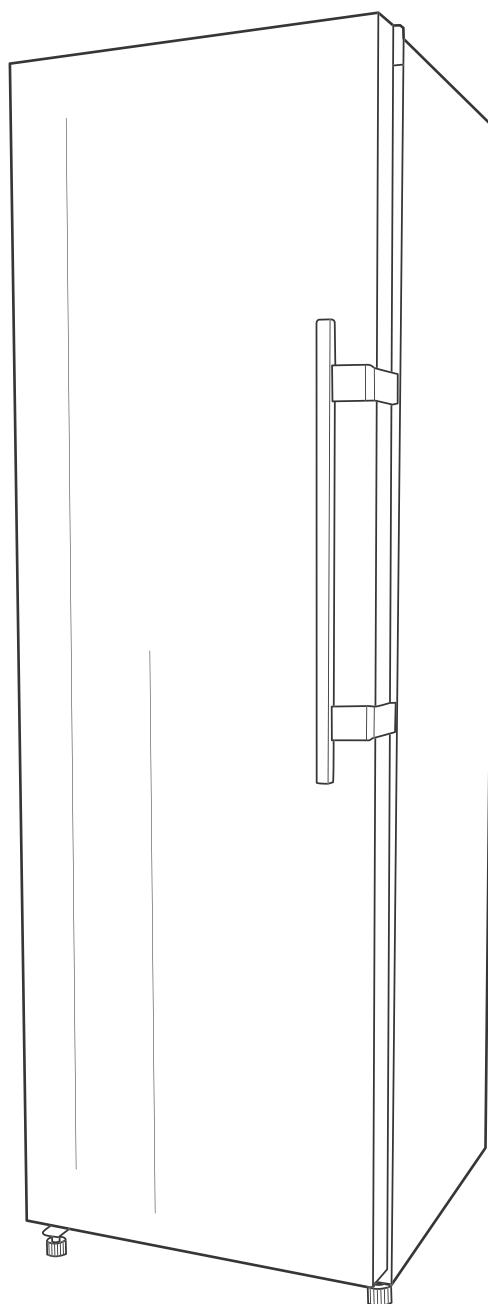
Gehen Sie auf <https://eprel.ec.europa.eu> und geben Sie die Modellkennung Ihres Geräts ein, um das Produktdatenblatt abzurufen.

Die Modellkennung Ihres Geräts finden Sie unter Technische Daten.

Technische Daten

Bestellnummer	42456566 39733221
Gerätebezeichnung	Gefrierschrank
Modellkennung	HGS18560ENFI HGS18560ENFW
Gerätemaße (Höhe × Breite × Tiefe)	1855 mm × 595 mm × 645 mm
Leergewicht	74 kg
Kältemittel	R600a
Kältemittel Füllmenge	62 g
Schaummittel	Zyklopentan
Leistungsaufnahme	75 W
Versorgungsspannung / Frequenz / Nennstrom	220-240 V ~ / 50 Hz / 1,2 A
Schutzklasse	I
Klimaklasse: SN-N-ST-T. Dieses Gerät ist für den Betrieb bei einer Umgebungstemperatur zwischen +10 °C und +43 °C bestimmt.	

HGS18560ENFW
HGS18560ENFI



hanseatic

User manual

Freezer

Manual/version:
2001-01031_EN_20200908
Order no.:
39733221, 42456566
Reproduction, even of excerpts,
is not permitted!

Contains the assembly instructions for the optional extension of the side-by-side fridge-freezer combination.

Table of contents



Please read through the safety instructions and user manual carefully before using the appliance. This is the only way you can use all the functions reliably and safely. Be sure to also observe the national regulations in your country, which are valid in addition to the regulations specified in this user manual.

Keep all safety notices and instructions for future reference. Pass all safety notices and instructions on to the subsequent user of the product.



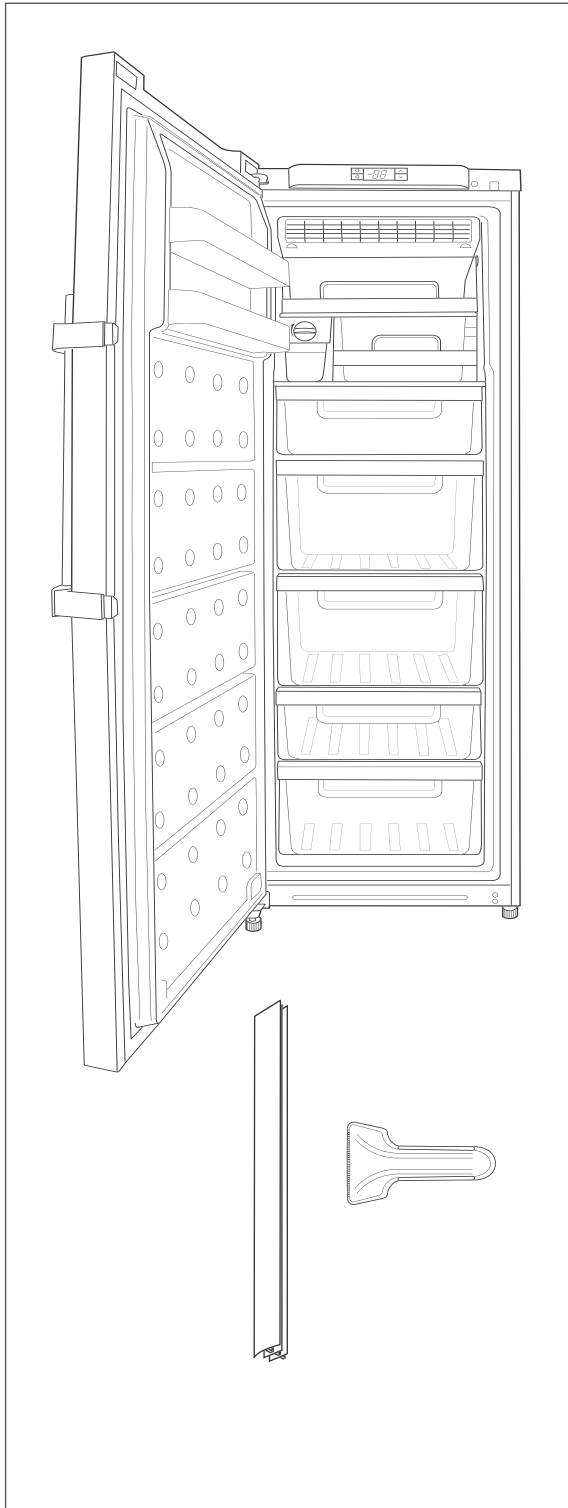
You can find more information on installation and start-up from page EN-19.



Information on setting up the fridge-freezer can be found from page EN-22.

Delivery	EN-3	Freezing foods / storing frozen foods	EN-13
Package contents	EN-3	Tips for storing products	EN-14
Check the delivery	EN-3	Freezing	EN-14
Appliance parts/control elements	EN-4	Freezing capacity	EN-15
Safety	EN-5	Storing frozen food	EN-16
Intended use	EN-5	Defrosting food	EN-16
Explanation of terms	EN-5	Preparing ice cubes	EN-16
Safety notices	EN-6	Care and maintenance	EN-18
Operation	EN-11	Checking and cleaning the	
Requirements for safe use	EN-11	door seals	EN-18
Switching the appliance on and off	EN-11	Clean the exterior	EN-18
Setting the temperature	EN-11	No Frost	EN-18
Initial freeze / Quick freeze	EN-12	Cleaning the freezer	EN-19
Organising the appliance parts	EN-12	Interior light	EN-19
Door alarm	EN-12	Start-up	EN-20
		About climate categories	EN-20
		Moving and unpacking	EN-20
		Choose a suitable location	EN-21
		Setting up and aligning the	
		appliance	EN-21
		Cleaning before use	EN-22
		Connecting the appliance	EN-22
		Fridge-freezer assembly instructions	EN-23
		Assembling the appliance	EN-23
		Connecting appliances	EN-25
		Troubleshooting table	EN-26
		Temperature alarm	EN-26
		Service	EN-28
		Advice, complaints and orders	EN-28
		Repairs and spare parts	EN-28
		Environmental protection	EN-29
		Disposing of old electrical	
		devices in an environmentally-	
		friendly manner	EN-29
		Our contribution to protecting	
		the ozone layer	EN-29
		Disposing of the packaging	EN-29
		Product fiche concerning	
		Regulation (EU) No. 2019/2016	EN-30
		Technical specifications	EN-30

Delivery



Package contents

1× Freezer

- 1× Freezer compartment
- 1× Ice cube maker
- 1× Ice cube container
- 1× Glass shelf as a holder for the ice cube maker
- 5× Glass shelves
- 6× Freezer drawers
- 2× Door shelves

1× Ice scraper

1× Middle profile

1× User manual

- Various parts for setting up the fridge-freezer (see “Fridge-freezer assembly instructions” on page EN-22)

Check the delivery

1. Move the appliance to a suitable place and unpack it (see “Start-up” on page EN-19).
2. Check that the delivery is complete.
3. Check whether the appliance was damaged during transit.
4. If the delivery is incomplete or the appliance has been damaged during transit, please contact our service department (see “Service” on page EN-27).

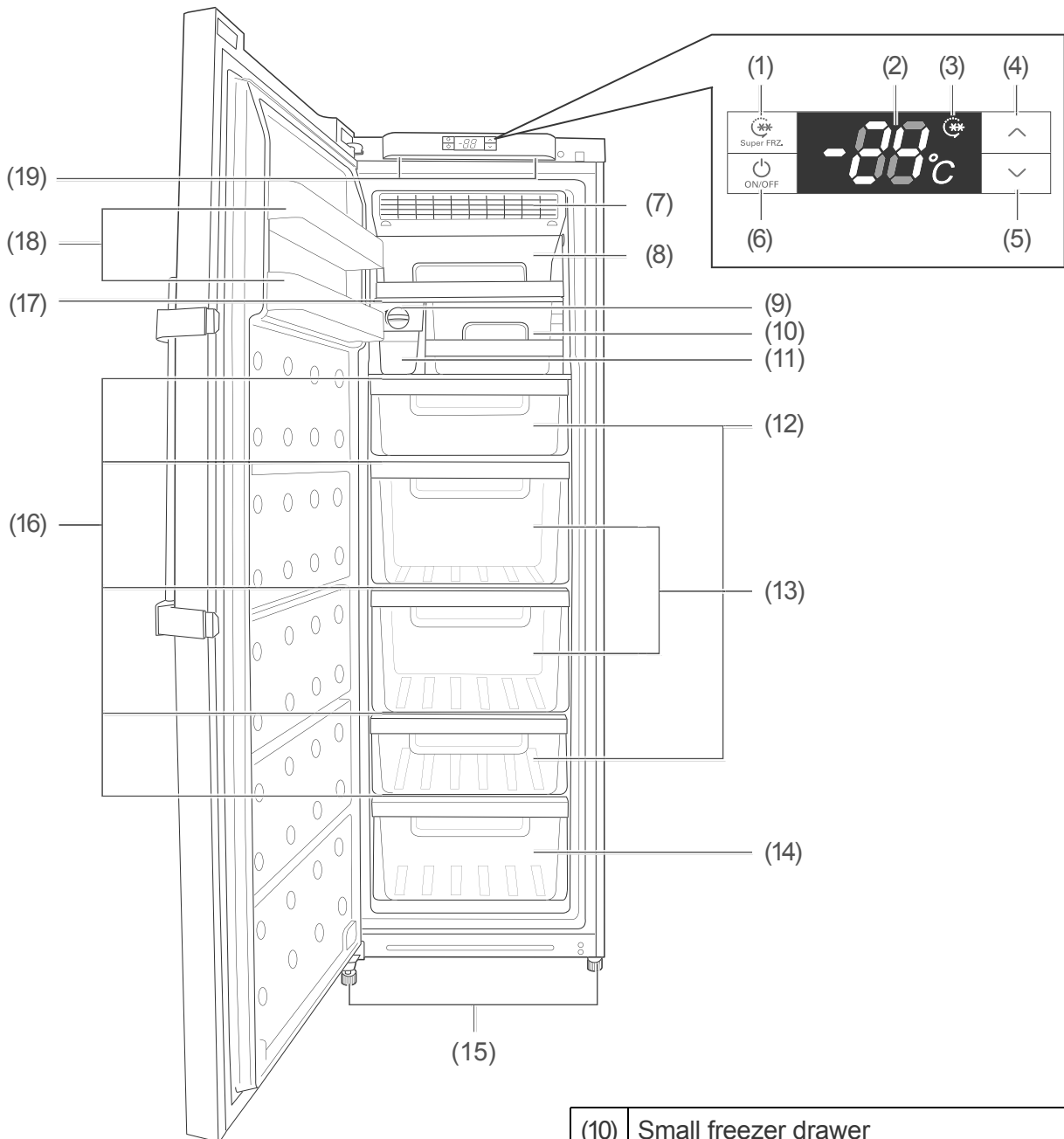
WARNING!

Never use a damaged appliance.



You will find the type plate inside your appliance.

Appliance parts/control elements



(1)	'Quick freeze' button
(2)	Temperature and freezing time display
(3)	'Quick freeze' display
(4)	'Increase temperature' button
(5)	'Decrease temperature' button
(6)	On/Off button
(7)	Fan
(8)	Freezer compartment
(9)	Ice cube maker

(10)	Small freezer drawer
(11)	Ice cube container
(12)	Medium freezer drawer
(13)	Large freezer drawer
(14)	Half freezer drawer
(15)	Screw feet
(16)	Glass shelf
(17)	Glass shelf of the ice cube maker
(18)	Door shelf
(19)	Interior light

Safety

Intended use

- The purpose of this appliance is to
- store ordinary commercially available deep-frozen food,
 - to deep freeze fresh, room-temperature foods and
 - to make ice cubes.

This refrigerator is not designed for use as a built-in appliance.

This appliance is designed for use at ambient temperatures of +10 °C to +43 °C.

The appliance is designed for use in private households and is not designed for commercial use or multiple use (e.g.: use by several parties in a block of flats).

The appliance is not suitable for storing blood reserves, medical products, laboratory samples, etc.

Use the appliance exclusively as described in this user manual. Any other use is deemed improper and may result in damage to property or even personal injury. The manufacturer accepts no liability for damage caused by improper use.

Explanation of terms

Symbols

The following symbols can be found in this user manual.

WARNING


This symbol indicates a hazard with a medium level of risk which, if not avoided, could result in death or serious injury.

CAUTION

This symbol indicates a hazard with a low level of risk which, if not avoided, could result in minor or moderate injury.

NOTICE

This symbol warns against possible damage to property.

 This symbol refers to useful additional information.

Explanation of symbols



Caution: Fire hazard!



'4 star' symbol: Freezer at –18 °C or colder

Definitions

'Food' refers to foods, ingredients and drinks including wine and other things mainly intended for consumption, which require refrigeration at certain temperatures.

'Food to be frozen' means fresh, room-temperature food to be frozen throughout as quickly as possible – for best results 'flash-frozen'.

'Deep-frozen food' means food which has already been frozen and for which the cool chain should not be broken.

Safety notices

In this chapter, you will find general safety notices which you must always observe for your own protection and that of third parties. Please also observe the warning notices in the individual chapters on operation, setup etc.

Risks in handling household electrical appliances

WARNING

Risk of electric shock!

Touching live parts may result in severe injury or death.

- Only use the appliance indoors. Do not use in wet rooms or in the rain.
- Do not operate or continue to use the appliance, if it
 - shows visible signs of damage, e.g. the supply cord is defective,
 - starts smoking or there is a smell of burning,
 - makes unfamiliar noises.

In such cases, remove the mains plug from the socket or unscrew/isolate the fuse and contact our service department (see page EN-27).

- The appliance corresponds to protection class I and may only be connected to a plug with a protective conductor that has been properly installed. When connecting the appliance, make sure that the voltage is correct. More detailed information about this can be found on the nameplate.
- To disconnect this appliance from the power supply, pull the mains plug out of the socket. The appliance must, therefore, be connected to an easily accessible socket so that it can be

quickly disconnected from the power supply in the event of a breakdown.

- When positioning the appliance, ensure the supply cord is not trapped or damaged. Do not kink the supply cord or lay it over sharp edges.
- Keep the supply cord away from naked flames and hot surfaces.
- Always pull on the mains plug and not the mains cable.
- Never touch the mains plug with wet hands.
- Never immerse the supply cord or plug in water or any other liquids.
- If the supply cord is damaged, it must be replaced by the manufacturer, its service agent or similarly qualified persons in order to avoid a hazard.
- Independent or improper repairs made to the appliance may cause damage to property and personal injury; any liability and warranty claims will be forfeited. Never try to repair a defective or suspected defective appliance yourself.
- Inspections and repairs to the appliance may only be carried out by authorised specialists. If in doubt, contact our service department (see page EN-27).
- This appliance contains electrical and mechanical parts which are essential for protection against potential sources of danger. Only parts corresponding to the original appliance specifications may be used for repairs.
- In the event of a fault, as well as before extensive cleaning, pull out the mains plug or isolate/unscrew the fuse.

- Do not put any objects in or through the housing openings, and also ensure that children cannot insert any objects into them.
- Check the appliance regularly for damage.

Fire hazard!

Improper handling of the appliance can lead to fire and damage to property.

- Do not connect to a timer or a separate remote-controlled system for distance monitoring and control.
- Do not locate multiple portable socket outlets or portable power supplies at the rear of the appliance.

Risks associated with using refrigerants

WARNING

Risk of fire and explosion!

Your appliance's refrigeration circuit contains the environmentally friendly, but flammable refrigerant R600a (isobutane).

- Do not use mechanical devices or other means to accelerate the defrosting process, other than those recommended by the manufacturer. For example, do not use any electric heating equipment, knives or devices with an open flame such as a candle. The thermal insulation and the interior are scratch and heat-sensitive and can melt.
- Do not use electrical appliances inside the food storage compartments of the appliance, unless they are of the type recommended by the manufacturer.

- Keep the appliance away from open flames and hot surfaces.
- Mechanical intervention in the refrigeration system must only be carried out by authorised specialists.
- Do not damage the refrigerant circuit, e.g. by puncturing the refrigerant channels of the condensate evaporator with sharp objects, bending the piping, or cutting open the insulation.
- Refrigerant is flammable when spurted out and can damage the eyes. In this case, rinse your eyes in clean water and seek medical assistance immediately.
- To prevent the formation of a flammable gas-air mixture in the event of a leakage in the refrigeration circuit, the installation space must have a minimum size of 1 m³ per 8 g of refrigerant in compliance with the EN 378 standard. The amount of refrigerant contained in your appliance can be found on the type plate.
- To avoid the formation of sparks, do not pull out the mains plug in the event of a gas leak.

Risks associated with chemical substances

CAUTION

Danger of explosion!

Improper handling of chemical substances can lead to explosions.

- Do not store explosive substances such as aerosol cans with a flammable propellant in this appliance.
- Do not store explosive substances or spray cans with flammable propellant.

lants inside the appliance as they may create ignitable gas-air mixtures.

- Never use defrosting sprays to defrost. They can generate explosive gases.

Risks to children

WARNING

Risk of suffocation!

Children can become entangled in the packaging film or swallow small parts and suffocate.

- Do not allow children to play with the packaging film.
- Prevent children from pulling small parts from the device or taking them out of the accessory bag and putting them in their mouths.
- When disposing of the appliance, ensure that children cannot suffocate inside the appliance (e.g. do not remove the fridge and freezer drawers, unscrew the door/cover).

Risks for certain groups of people

CAUTION

Dangers for children and people with limited physical, sensory or mental capacity!

- This appliance can be used by children aged from 8 years and above and persons with reduced physical, sensory or mental capabilities or lack of experience and knowledge if they have been given supervision or instruction concerning use of the appliance in a safe way and understand the hazards involved. Children aged

from 3 to 8 years are allowed to load and unload refrigerating appliances.

- Children shall not play with the appliance.
- Cleaning and user maintenance shall not be made by children without supervision.
- Make sure children do not have unsupervised access to the appliance.

Risks associated with using freezers

WARNING

Fire hazard!

Improper handling of the appliance can lead to fire and damage to property.

- Keep ventilation openings, in the appliance enclosure or in the built-in structure, clear of obstruction.

CAUTION

Health hazard!

Incorrect handling, insufficient cooling or overlapping items can spoil the stored food. This could lead to a risk of food poisoning when consumed!

- In particular, pack raw meat and fish carefully to ensure that adjacent food cannot be contaminated by salmonella or similar bacteria.
- Abide by the storage times recommended by food manufacturers.
- Use only drinking water to make ice cubes.
- Note that the shelf life of the frozen food may be shortened due to a rise in the temperature inside the appliance (from defrosting, cleaning or power failure).

- If a power failure occurs, the frozen food will remain adequately chilled for some time; the maximum storage time in the event of a malfunction can be found on the appliance's type plate. In case of prolonged power failure or malfunction of the appliance, remove the stored frozen food from the appliance and store it in a sufficiently cool place or in another refrigerating appliance.
- After a malfunction, check whether the stored food is still edible. Consume thawed and defrosted foods immediately, do not refreeze.

Health hazard!

The appliance may not operate properly if the ambient temperature exceeds or falls below the specified temperature range for a prolonged period. This can then lead to an increase in temperature inside the appliance.

- Always ensure the prescribed ambient temperature is maintained (see "Intended use" on page EN-5).

Risk of injury from frozen goods!

Improper handling of the appliance may result in injury. There is a risk of burns caused by low temperatures.

- The food and the inside walls of the freezer have a very low temperature. Never touch them with wet hands. This can cause injury to the skin. Skin damage can occur even with dry skin.
- Let ice cubes or ice lollies thaw a little before eating, do not put into your mouth straight from the freezer.

! NOTICE

Risk of damage to property!

Improper handling of the appliance can lead to damage to property.

- Do not store glass or metal containers containing water, lemonade, beer, etc. Water expands when frozen and can burst the container.
- Defrost the appliance in a timely manner before it forms a layer of ice and frost of more than 5 mm. Excessive ice formation increases power consumption, the drawers become difficult to open and the door may not close completely.

Risk of damage

! NOTICE

Risk of damage to property!

If the cooling unit has been transported horizontally, lubricant from the compressor may get into the cooling circuit.

- If possible, only transport the appliance in a vertical position.
- Allow the refrigerator to stand upright for two hours before start-up. The lubricant will flow back into the compressor during this time.

Improper handling of the appliance can lead to damage to property.

- Do not pull or lift the appliance by its doors or door handles.
- Place the appliance only on a level and firm surface that can support the weight of the appliance when it is filled.

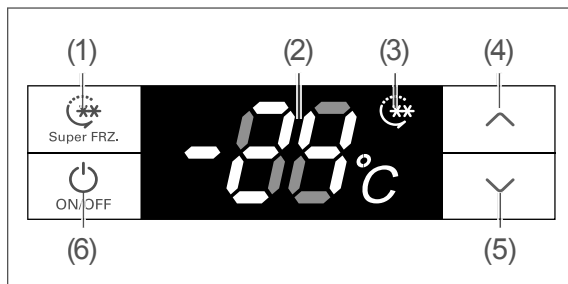
- Do not use sharp or pointed objects to unpack it.
- When unpacking the appliance, never damage the insulation material on the back of the appliance.
- Do not use mechanical devices or other means to accelerate the defrosting process, other than those recommended by the manufacturer.
- Do not place any objects in the fan, and please also ensure that children are unable to insert any objects.
- The interior light must only be used to illuminate the interior of the appliance. It is not suitable for lighting a room.
- When cleaning, please note:
 - Never use harsh, granular, soda, acid, solvent-based or abrasive cleaners. These attack the plastic surfaces. All-purpose cleaners with a neutral pH are recommended.
 - Door seals and plastic parts are sensitive to oil and grease. Remove contaminants as quickly as possible.
 - Use only soft cloths for cleaning.
- Wait 5 minutes after switching off. Only then switch the appliance on again.
- Only use original accessories.

Operation

Requirements for safe use

- You have read chapter “Safety” from page EN-5 and understand all the safety notices.
- The appliance is set up and plugged in as described in chapter “Start-up” from page EN-19.

Switching the appliance on and off



Switching on

1. Press and hold down the on/off button (6) for approximately 3 seconds.
The interior light (19) will light up and the temperature display (2) will appear. The appliance is switched on.
The compressor starts to work, the refrigerant flows through the pipes and a quiet humming sound can be heard.
2. If the appliance is making unusual noises, check that it is stable and remove any objects that may be on top of it.

Switching off

1. Press and hold down the on/off button (6) for approximately 3 seconds.
The interior light (19) will light up and the temperature display (2) will disappear.
The compressor is now switched off. The appliance doesn't refrigerate.
2. Empty the appliance and clean it (see “Care and maintenance” on page EN-17).
3. To switch off the appliance entirely, disconnect the mains plug from the socket or switch off / unscrew the fuse.
4. Leave the door open slightly to avoid mould formation.

Setting the temperature

! WARNING

Health hazard!

The appliance may not operate properly if exposed to low ambient temperatures for extended periods of time. This can then lead to an increase in temperature inside the appliance.

- Always ensure the prescribed ambient temperature is maintained (see “Intended use” on page EN-5).

Using the buttons ‘Increase temperature’ (4) and ‘Decrease temperature’ (5), you can set the temperature in the appliance. The temperature display (2) shows the set temperature.

You can set the freezer to a temperature between $-16\text{ }^{\circ}\text{C}$ and $-24\text{ }^{\circ}\text{C}$. The optimal freezer temperature is $-18\text{ }^{\circ}\text{C}$. The freezer has been preset to this temperature.

- First select a medium setting.
- If, for example in summer, the ambient temperature increases, so select a lower setting accordingly.

i If you set a lower temperature, you will need higher cooling performance. This increases the energy consumption.

To set

- the temperature higher, press the ‘Increase temperature’ button (4) until the desired temperature is displayed.
- the temperature lower, press the ‘Decrease temperature’ button (5) until the desired temperature is displayed.

The setting takes effect automatically after 3 seconds.

You ideally need a freezer thermometer to be able to control the cooling efficiency.

- Place the freezer thermometer in one of the large freezer drawers (13); the ideal storage temperature is $-18\text{ }^{\circ}\text{C}$.

Initial freeze / Quick freeze

Set to 'Quick freeze',

- to pre-cool the freezer before freezing foodstuffs for the first time.
- if you are freezing more than the maximum specified freezing capacity of foodstuffs.
- if you would like to freeze the foodstuffs as quickly as possible and with minimal impact.

You can set the duration for the 'Quick freeze' function (freezing time). The preset freezing time is 6 hours. You can increase the freezing time manually in increments of one hour and up to 48 hours.

The appliance will operate at the lowest temperature ($-24\text{ }^{\circ}\text{C}$) for the preset freezing time. Once the freezing time has elapsed, the appliance automatically switches back to the original temperature.

1. Press and hold the 'Quick freeze' button (1) for approximately 3 seconds. The 'Quick freeze' display (3) lights up and the freezing time display (2) shows a flashing '6'.
2. You then have 3 seconds to increase the freezing time by pressing the 'Increase temperature' button (4). If you do not press a button during those 3 seconds, the appliance will accept the value flashing in the display. The display shows $-24\text{ }^{\circ}\text{C}$.
3. Once the temperature in the freezer is $-18\text{ }^{\circ}\text{C}$ (check with a freezer thermometer), you can store food that has already been frozen in the freezer compartment.
4. Fresh food can be stored once the temperature reaches $-22\text{ }^{\circ}\text{C}$. The temperature in the freezer will rise temporarily.
5. After 24 hours, the goods are frozen to the core.

- To switch off the 'Quick freeze' function, press and hold down the 'Quick freeze' button (1) for approximately 3 seconds. The 'Quick freeze' display disappears and the initial temperature is displayed again.

Organising the appliance parts

The freezer drawers (13), (10), (12) and (14) as well as the glass shelves (16) can be taken out and rearranged if necessary.

The door shelves (18), the ice cube maker (9) and the ice cube container (11) can also be removed.

You will achieve the most efficient use of energy if you combine the freezer drawers, glass shelves and door shelves as shown in the diagram on page EN-4.

Removing the shelves

- Pull the freezer drawers, the ice cube maker and the ice cube container forward and remove them completely.
- Lift the glass shelves gently from the front and remove them completely.
- Lift the door shelves up and take them out.

Inserting the shelves

- Place the freezer drawers in the new position.
- Insert the glass shelves into the side brackets and slide them all the way back.
- Insert the door shelf from above.
- Set the ice cube maker and the ice cube container back in the glass shelf (17).

Door alarm

To avoid an excessive loss of cooling, you will hear a beeping noise when the freezer door has been open for more than 2 minutes.

- Close the freezer door or press any button to cancel the door alarm.

Freezing foods / storing frozen foods

WARNING

Danger of explosion!

Improper handling of the appliance may lead to an explosion.

- Do not store explosive substances or spray cans with flammable propellants inside the appliance, as they may cause ignitable gas-air mixtures to explode.

Health hazard!

Incorrect handling, insufficient cooling or overlapping items can spoil the stored food. This could lead to a risk of food poisoning when consumed!

- In particular, pack raw meat and fish carefully to ensure that adjacent food cannot be contaminated by salmonella or similar bacteria.
- Abide by the storage times recommended by food manufacturers. Note that the shelf life of the frozen food may be shortened due to a rise in the temperature inside the appliance (from defrosting, cleaning or power failure).
- In case of prolonged power failure or malfunction of the appliance, remove the stored frozen food from the appliance and store it in a sufficiently cool place or in another refrigerating appliance. The maximum storage time in the event of a malfunction can be found on the type plate of the appliance.
- After a malfunction, check whether the stored food is still edible. Consume thawed and defrosted foods immediately, do not refreeze.

CAUTION

Health hazard!

Contaminated food can cause health problems.

- Opening the door for long periods can cause a significant increase of the temperature in the compartments of the appliance.
- Clean regularly surfaces that can come in contact with food and accessible drainage systems.
- Two-star frozen-food compartments are suitable for storing pre-frozen food, storing or making ice cream and ice cubes.
- One-, two- and three-star compartments are not suitable for the freezing of fresh food.
- If the refrigerating appliance is left empty for long periods, switch off, defrost, clean, dry, and leave the door open to prevent mould developing within the appliance.

Risk of injury!

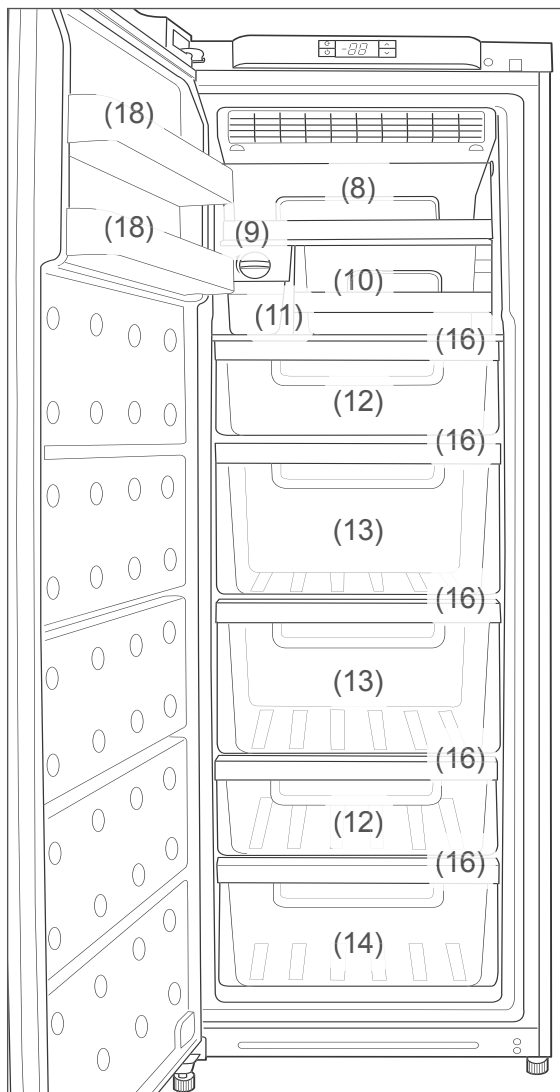
Improper handling of the appliance may result in injury. Risk of burns caused by low temperatures.

- The food and the inside walls of the appliance are at a very low temperature. Never touch them with wet hands. This can cause injury to the skin. Skin damage can occur even with dry skin.
 - Let ice cubes or ice lollies thaw a little before eating, do not put into your mouth straight from the appliance.
-

Freezing food has a positive effect on its shelf life. You can also avoid food waste in this way.

Follow the instructions in this chapter to store your food over the longest possible time in the best possible way.

Tips for storing products



To achieve the most efficient use of energy for your appliance, combine the drawers, glass shelves and door shelves as shown in the diagram above.

- If there is insufficient space in the freezer drawers, you can remove the freezer drawers (10) or (12)–(14).
- Place the freezer food, such as e.g. frozen gâteaux, straight onto the glass shelves (16).
- If there is not enough space on or under the glass shelves, these can be removed.
- Keep the ice cubes in the ice cube container (11).
- Store small items of freezer food in the door shelves (18).
- Store any freezer food that needs to be taken out quickly in the freezer compartment (8).

Freezing

Freezing means reducing the core temperature of fresh, room-temperature food to frozen as quickly as possible – for best results ‘flash-frozen’. If not cooled quickly enough, the food will be ‘killed by frost’, i.e. the structure will be destroyed. A constant storage temperature of $-18\text{ }^{\circ}\text{C}$ is needed to maintain the food’s consistency, taste and nutritional value.

Preparing the food

- Only freeze high quality food.
- Freeze fresh and prepared food dry and unseasoned. Unsalted foods are more durable.
- Allow prepared food to cool before freezing. This not only saves energy, but it also prevents excessive frost formation in the freezer.
- Carbonated drinks are not suitable for freezing because the carbon dioxide escapes during freezing.

Suitable packaging

Packaging is important when freezing. This will protect against oxidation, penetration by microbes, transfer of odours and flavourings and drying out (freezer burn).

- Only use packaging material that is strong, impermeable to air and liquid, not too stiff and labelled. It should be designated as suitable for freezer use.

Portions

- Create flat portions if possible; these freeze through to the core faster.
- Expel the air from the freezer bag as this causes the contents to dry out and takes up space.
- Use plastic clips, rubber bands or adhesive tapes to seal.
- Fill liquid containers no more $\frac{3}{4}$ full, because liquids expand when frozen.
- Do not store glass or metal containers of liquid. The containers can burst.
- Only freeze high-proof alcohol that is tightly sealed.
- Label the frozen food by type, quantity, freezing and expiry date. Use waterproof marker pens or adhesive labels wherever possible.

Freezing capacity

Details of the freezing capacity of your appliance can be found on the type plate of your appliance.

- Adhere to the maximum freezing capacity if possible.

Up to the maximum specified freezing capacity

If you adhere to the maximum freezing capacity, the food will freeze at the fastest rate. The temperature in the freezer briefly rises after placing fresh goods inside. After 12 hours, the goods are frozen to the core.

Above the maximum specified freezing capacity

If you want to freeze more food in one go as an exception, freezing will take longer. Keep fresh goods out of contact with existing frozen foods, as the frozen foods could start to defrost. If contact with stored food cannot be avoided, we recommend that you create a cold reserve in the freezer before freezing the fresh goods (see “Initial freeze / Quick freeze” on page EN-12).

After 12 hours, the goods are frozen to the core.

Shelf life of frozen goods

The maximum permissible storage time depends on the quality of the food, its preparation prior to freezing and the quality requirements of the individual household. For fatty foods, shorter times apply.

Reference values	
Type	Months
Butter	2–3
Ice cream	2–3
Ready meals	2–3
Fish	2–6
Pastries	2–3
Poultry	6–12
Vegetables	6–12
Cheese	2–6
Fruit	6–12
Mushrooms	6–8
Beef	6–12
Pork	2–6
Cakes and pies	4–6
Game	4–8
Sausage	2–4

Storing frozen food

The deep-freeze chain must not be broken between the manufacturer and your freezer. The temperature of the frozen food must always be at least $-18\text{ }^{\circ}\text{C}$.

- Therefore, do not buy any goods that
 - are in frosty, over-icy chests.
 - are stacked above the stipulated high-load marker.
 - partially clumped (particularly easy to identify with berries and vegetables).
 - have snow and juice traces.
- Transport frozen foods in special styro-foam boxes or insulated bags.
- Observe the storage conditions and storage times on the packaging.

Defrosting food

Observe the following basic rules when defrosting food:

- To defrost food, remove it from the freezer and allow it to defrost at room temperature or in the refrigerator for best results.
- To defrost food quickly, use the defrost function on your microwave, for example. Observe the manufacturer's instructions and note that bacteria and germs can form in this way.
- Cook or use thawed foods as soon as possible.
- Dispose of the defrosting liquid.
- If you only want to defrost part of a pack, remove the portion you need and immediately close the rest of the pack. This way you will avoid 'freezer burn' and will reduce ice formation on the remaining foods.
- Always defrost meat, poultry and fish in the refrigerator. Make sure that the frozen food is not immersed in its own thawing liquid.

Preparing ice cubes

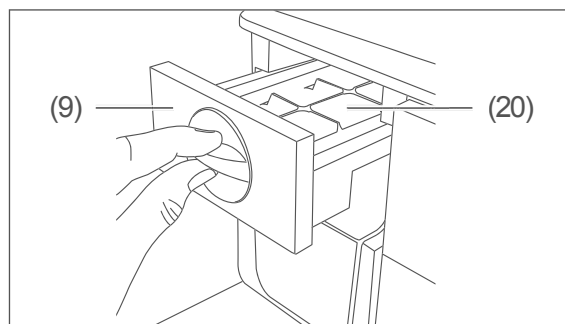
WARNING

Health hazard!

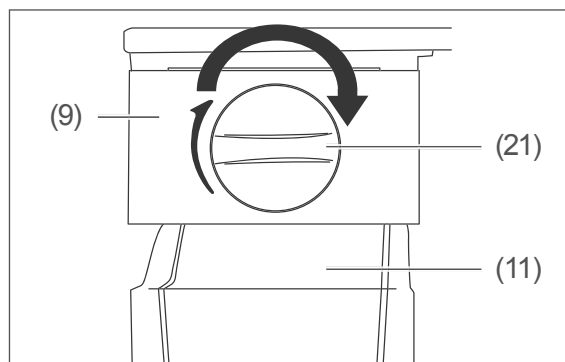
Incorrect handling can lead to risks of causing food poisoning.

- Use only drinking water to make ice cubes.

1. Remove the ice cube maker (9) from the freezer.



2. Fill the ice tray (20) up to $\frac{3}{4}$ full with fresh drinking water.
3. Replace the ice cube maker in the freezer and wait until the water has frozen.



4. To loosen the ice cubes, turn the knob (21) clockwise halfway. The ice tray will bend slightly, and the ice cubes will fall into the ice cube container (11).
5. Pull the ice cube maker out and remove the ice cubes.

Care and maintenance

WARNING

Risk of electric shock!

Touching live parts may result in severe injury or death.

- Unplug the mains cable before cleaning. Always take hold of the mains plug itself, do not pull on the mains cord.
-

CAUTION

Dangers for children and people with limited physical, sensory or mental capacity!

- Cleaning and user maintenance must not be carried out by children unless they are supervised.
-

NOTICE

The surfaces and appliance parts can be damaged through improper handling.

- Never use harsh, soda, acid, solvent or abrasive cleaners. These attack the plastic surfaces. All-purpose cleaners with a neutral pH are recommended.
 - Use care products only on the outer surfaces.
 - Door seals and plastic parts are sensitive to oil and grease. Remove contaminants as quickly as possible.
 - Only use soft cloths.
-

Checking and cleaning the door seals

The door seal must be checked regularly so that no air can enter the appliance.

1. To test them, clamp a thin piece of paper in various places. The paper should be difficult to pull through at all points.
2. If the seal is not uniform everywhere: Warm the seal in the appropriate places in front of you with a hair dryer and pull it out with your fingers.
3. Only clean dirty seals with clean water.

Clean the exterior

- Coated surfaces
Only use light pH-neutral soapy water.
- Stainless steel surfaces
Use special stainless steel cleaner from a specialist shop. Never use polish.

If, during cooking, oil or seasoning come into contact with the outside surfaces of the freezer, remove them immediately, as they can damage the plastic parts.

No Frost

The appliance remains frost-free thanks to its No Frost technology. Defrosting is not necessary.

White frost and ice are automatically thawed, preventing ice from forming an insulating layer, which inhibits the freezing process and causes increased energy consumption.

Cleaning the freezer

Preparing for cleaning

Set the appliance to 'Quick freeze' at least 3 hours before cleaning.

To do so, press and hold down the 'Quick freeze' button (1) for approximately 3 seconds. The 'Quick freeze' display (3) will light up.

This way, the frozen food gets a cold reserve and does not defrost as quickly.

4. Switch off the freezer by pressing and holding down the on/off button (6) for approximately 3 seconds.
5. Disconnect the mains plug from the socket or switch off/unscrew the fuse.
6. Remove the frozen food from the freezer.
7. Ensure that your food is kept cool enough.

Cleaning

1. Remove the ice cube maker (9), the ice cube container (11), the freezer drawers (10) and (12)–(14), the glass shelves (16) and the door shelves (18) from the freezer.
2. Wash the previously removed fixtures in warm water with washing-up liquid and dry thoroughly.
3. Wipe down the inside with warm water and washing-up liquid.
4. Wipe down the interior with clean water. When wiping clean, add a few drops of vinegar to the water to prevent mould from forming.
5. Only clean the door seals with clean water; they are sensitive to oil and fat.
6. Rub everything completely dry, including the door seals, and allow to air briefly.
7. Replace the previously removed appliance parts.

Using the appliance again

1. Return the food to the freezer.
2. Connect the mains plug to the socket or switch on / screw in the fuse again.

3. Press and hold the button (1) for approximately 3 seconds, to switch on the 'Quick freeze' function.
4. Once a temperature of -18°C is reached, you can switch off the 'Quick freeze' function. To do so, press and hold down the 'Quick freeze' button (1) for approximately 3 seconds.

Interior light

WARNING

Risk of electric shock!

Touching live parts may result in severe injury or death.

- Do not remove the cover from the interior lighting.
- Do not attempt to replace the interior lighting.

NOTICE

Improper handling of the appliance can lead to damage to property.

- Only use the interior light to illuminate the interior of the appliance. It is not suitable for lighting a room.

The interior light switches on automatically when you open the door and switches off when you close it.

Maintenance-free LEDs are used to light the appliance. If the interior light fails, contact an authorised professional (see "Service" on page EN-27).

Start-up

About climate categories

- Always ensure the prescribed ambient temperature is maintained (see “Intended use” on page EN-5).

Climate category means that the appliance is intended for operation at the ambient temperature specified below (see table ‘climate categories’). If the room temperature drops significantly below this, the unit will not switch on as often. This indicates that an unwelcome increase in temperature may occur.

Moving and unpacking

WARNING

Risk of suffocation!

Children can become entangled in the packaging film or swallow small parts and suffocate.

- Do not allow children to play with the packaging film.
- Prevent children from pulling small parts from the device or taking them out of the accessory bag and putting them in their mouths.

CAUTION

Risk of injury!

Improper handling of the appliance may result in injury.

- The appliance is heavy and bulky. Seek the help of another person during transport and setup.
- Bases, drawers, doors, etc. must not be used as steps or for support purposes.

NOTICE

Risk of damage!

Improper handling of the appliance may result in damage.

- Do not tip the appliance to a horizontal position; transport it at a maximum incline of 45°.
- Allow the appliance to stand upright for approx. 2 hours after transport and before connecting.
- Do not use sharp or pointed objects to unpack it.

‘Climate categories’ table		
Zone description	Code	Definition
Extended temperate zone	SN	This refrigerator is designed for use at ambient temperatures of +10 °C to +32 °C.
Temperate zone	N	This refrigerator is designed for use at ambient temperatures of +16 °C to +32 °C.
Subtropical zone	ST	This refrigerator is designed for use at ambient temperatures of +16 °C to +38 °C.
Tropical zone	T	This refrigerator is designed for use at ambient temperatures of +16 °C to +43 °C.

- Move the freezer using a trolley or with the help of a second person.
- There are two wheels situated beneath and to the back of the freezer, which can be used to roll the freezer a short distance. Slightly tilt the freezer backwards (no more than 20°) and carefully roll it on its wheels to its designated location.
- Unpack the appliance and carefully remove all packaging, plastic moulding, adhesive strips, protective film and foam padding from the inside, outside and back of the appliance.

Choose a suitable location

CAUTION

Dangers from the refrigerant!

- Do not damage the refrigeration circuit, for example by piercing the refrigerant channels of the condensate vaporiser with sharp objects, cutting off the tubing, etc.
- Refrigerant is flammable when spurting out and can damage the eyes. In this case, rinse your eyes in clean water and seek medical assistance immediately.

NOTICE

Risk of damage!

The appliance may not operate properly if exposed to low ambient temperatures for extended periods of time. This can then lead to an increase in temperature inside the appliance.

- Make sure that the specified ambient temperature is maintained (see “Intended use” on page EN-5).

To prevent a flammable gas-air mixture from forming following a leak in the refrigeration circuit, the installation space must have a minimum size of 1 m³ per 8 g of refrigerant in compliance with standard EN 378. That equates to a minimum space of 8 m³ for this appliance.

Suitable locations are dry, well-ventilated areas that are cool if possible.

Unsuitable locations are ones with direct sunlight or which are directly next to an oven, hob or radiator.

The following minimum distances must be maintained from:

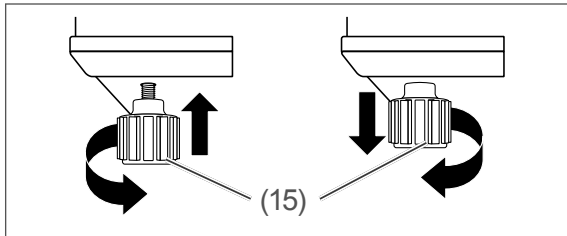
- electrical hobs 10 cm
- oil and coal burning stoves 30 cm
- other cooling appliances 10 cm
- washing machines/dishwashers 10 cm

If you would like to reduce these distances, you can fit an insulation plate between the appliances.

If underfloor heating is installed at the set-up location, place the appliance on an insulation plate made from solid material.

Setting up and aligning the appliance

1. Place the appliance on as flat and as firm a base as possible.
2. To ensure adequate air circulation,
 - keep an area of at least 30 cm above the appliance free.
 - maintain a distance of at least 10 cm between the appliance’s rear side and the wall.
 - maintain a minimum spacing of 7.5 cm on the sides.
3. Check the position with a spirit level.



4. Level out any unevenness on the ground using the two front screw feet (15).
- Close the door.
 - Tilt the appliance backwards slightly and screw/unscrew the screw feet.
 - Stand the appliance back up again and check the alignment with a spirit level.
 - Repeat the process until the appliance is standing up vertically. The appliance should not move when opening the door.

Cleaning before use

To remove the odour that comes with all new appliances, clean the appliance before using it (see “Cleaning” on page EN-18).

Connecting the appliance

! NOTICE

Risk of damage!

If the appliance has been transported horizontally, lubricant from the compressor may make its way into the cooling circuit.

- Do not tip the appliance to a horizontal position; transport it at a maximum incline of 45°.
- Allow the appliance to stand upright for approx. 2 hours after transport and before connecting. This allows the lubricant enough time to flow back into the compressor.

- Insert the mains plug into an easily accessible socket (220–240 V~ / 50 Hz).

i You will find all important information about operation from page EN-11.

Fridge-freezer assembly instructions

The freezer gives you the option of transforming it into a so-called side-by-side fridge-freezer setup. Simply expand the freezer by adding the appropriate refrigerator (for the order number, see chapter "Service" on page EN-27). Proceed as described in the following.

Key requirements for setting up the appliances

- You have read chapter "Safety" from page EN-5 and understand all the safety notices.
- The device has been unpacked and a suitable location selected as described in chapter "Start-up" in the appliance's user instructions.
- You have removed the appliance's mains plug from the plug socket.

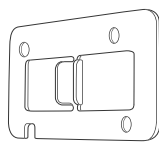

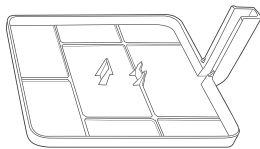




Assembling the appliance

WARNING

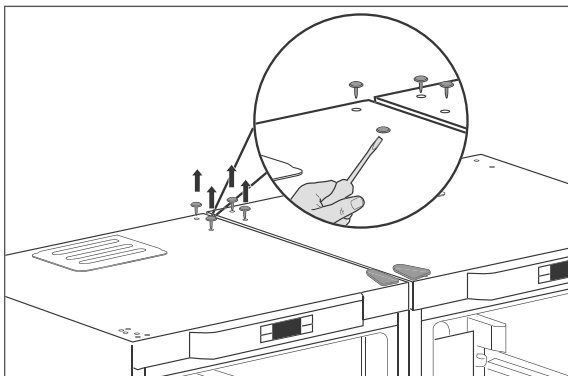
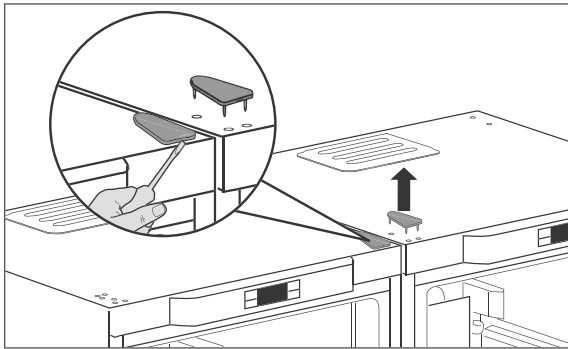
Risk of injury!

Improper handling of the appliance may result in injury.

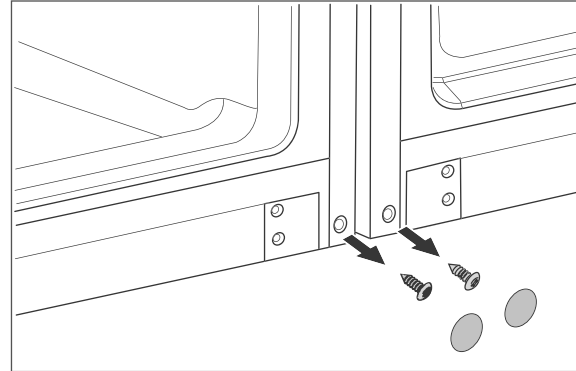
- The appliance is heavy and bulky. Have a second person help you to transport, set up and assemble the appliance.
- Bases, drawers, doors, etc. must not be used as steps or for support purposes.
- Do not place heavy objects on the appliance, as they could fall down.

Parts for assembly			
(22)		2×	Connecting plate
(23)		1×	Connecting piece
(24)		1×	Cover
(25)		1×	Middle profile (the middle profile is attached to the side of the freezer)
(26)		8×	External hex screw
(27)		2×	Cross-head screw
(28)		2×	Cap

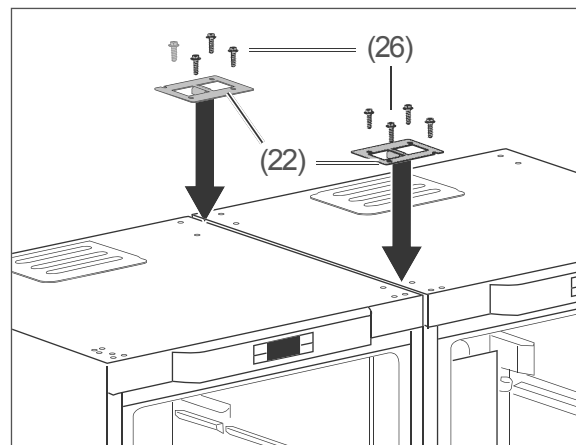
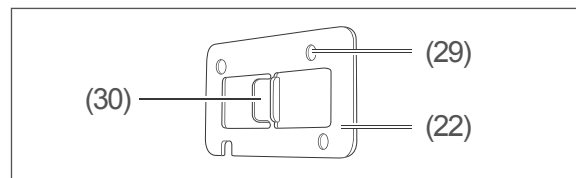
1. Stand the refrigerator and the freezer next to one another at a spacing of 10 mm. The door handles on the appliances should be pointing to one another.
2. Compare the standing height of both appliances. To connect the appliances, both must stand at the same height. Cancel out any difference in height using the screw feet (see chapter "Setting up and aligning the appliance" in the user instructions).



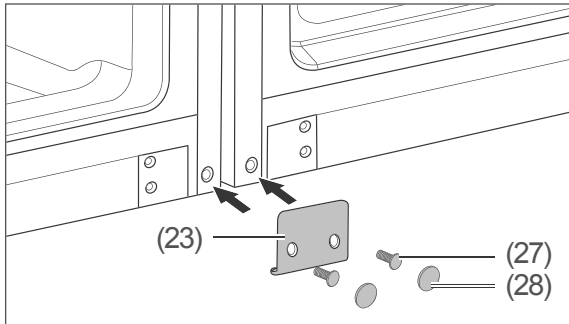
3. Open both doors and remove the covers and the dummy plugs using a screwdriver.



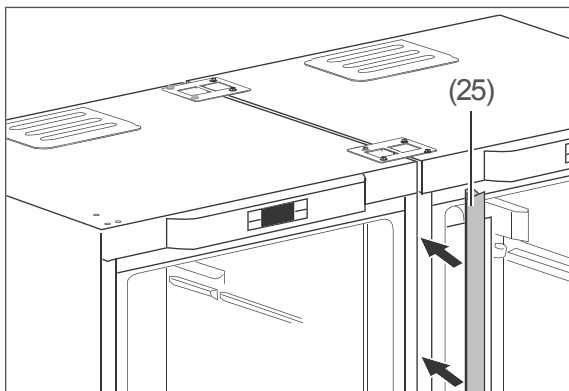
4. Remove the stickers from the bases of the appliances and take the screws out. Use a small cross-headed screwdriver.



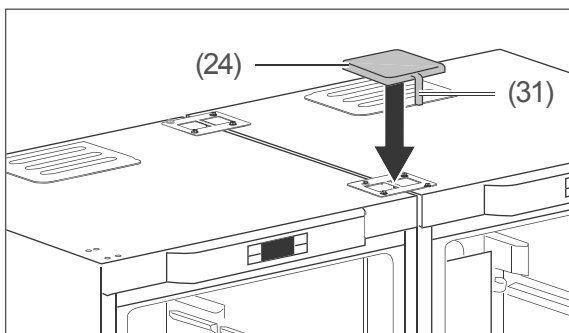
5. Place the connecting plates (22) with a spacer (30) at the bottom between both appliances. The spacer is positioned between the appliances. The holes (29) in the connecting plate sit perfectly over the screw holes in the appliances.
6. Screw the connecting plates tight using external hex screws (26).



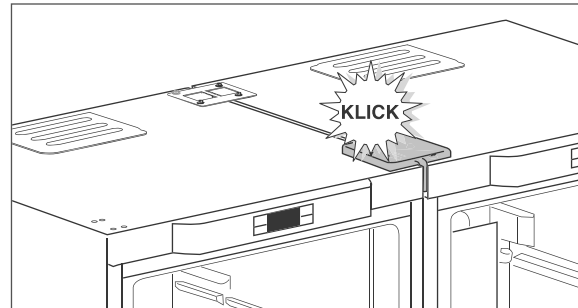
7. Position both appliances correctly so that the holes in the connecting piece (23) sit perfectly over the screw holes in the appliance bases.
8. Tighten the connecting piece to the appliance bases underneath using the cross-head screws (27) and cover up the cross-head screws with the caps (28).



9. Press the middle profile (25) into the gap between the appliances.



10. Place the cover (24) on the front connecting plate. Slide the panel (31) into the gap between the appliances.



11. Pull the cover backwards slightly, while pressing on the connecting plate. The cover will lock into the connecting plate with a click. You have successfully set up the fridge-freezer.

Connecting appliances

! NOTICE

Risk of damage!

If the appliance has been transported horizontally, lubricant from the compressor may make its way into the cooling circuit.

- Allow the appliances to stand upright for approx. 2 hours before connecting. This allows the lubricant enough time to flow back into the compressor.

To connect the appliances to the power supply you will need two separate plug sockets with a correctly installed protective conductor.

- Insert the mains plugs into easily accessible sockets, each with 220–240 V~ / 50 Hz.

Troubleshooting table

Malfunctions can occur in all electrical appliances. This does not necessarily mean there is a defect in the appliance. For this reason, please check the tables to see if you can correct the malfunction.

Temperature alarm

If the temperature within the appliance increases to above $-8\text{ }^{\circ}\text{C}$ for longer than 6 hours, a warning signal will sound for 10 seconds. The temperature display (2) will show the fault code 'E9'.

The temperature alarm will sound repeatedly every 30 minutes. It will stop sounding only when the temperature within the appliance falls back to below $-12\text{ }^{\circ}\text{C}$, or if you switch off the alarm.

- To disable the alarm, press any button.

 **WARNING**

Risk of electric shock in case of improper repair!

Never try to repair a defective or suspected defective appliance yourself. You can put your own and future users' lives in danger. Only authorised specialists are allowed to carry out this repair work.

Problem	Possible cause	Solutions, tips, explanations
Compressor off, interior light off.	No electricity to socket.	Check the socket with another appliance.
	Mains plug is loose.	Check the tightness of the mains plug.
Compressor off, interior light on.	Desired temperature has been reached.	Further cooling not required. When the inside temperature rises, the compressor automatically turns on.
Appliance cools too quickly.	Temperature has been set too low.	Select a higher setting (see "Setting the temperature" on page EN-11).
The appliance doesn't cool sufficiently.	Temperature has been set too high.	Select a lower setting (see "Setting the temperature" on page EN-11).
	Door not tightly closed or door seal is not completely tight.	See "Checking and cleaning the door seals" on page EN-17.
	The appliance is near a heat source (e.g. oven).	Place the insulation plate between the appliances or change location.
	Food has been stored warm.	Only store cooled foods.
	Too many goods frozen.	Details of the freezing capacity of your appliance can be found on the type plate of your appliance.
	Ambient temperature too low or too high.	Adjust ambient temperature (see "Intended use" on page EN-5).
Compressor seems defective.	Set the appliance to 'Quick freeze'. If the compressor does not switch on within an hour, please contact our service department (see page EN-27).	

Problem	Possible cause	Solutions, tips, explanations
Appliance is making a noise.	Operating noises are functional and are not a sign of malfunction.	Humming: Refrigeration unit is running.
		Flowing noise: Refrigerant is flowing through the pipes.
		Clicking: Compressor is switching on or off.
	Disturbing noises.	Check that it is stable.
		Remove any objects from the appliance.
		Remove any foreign matter from the back of the appliance.

The display continuously shows a fault code.		
Fault code	Possible causes	Solutions, tips
E2	Fault with the appliance's temperature sensor.	Please contact our Service Centre (see page EN-27).
E5	Fault with the appliance's thawing sensor.	
E7	Fault with the appliance's ambient temperature sensor.	
E6	Communication fault between display and control panel.	
E9	Temperature in the appliance has been too high for 6 hours.	
EC	Fault with the appliance's EEPROM circuit.	

If a fault occurs, the corresponding fault code will be displayed until the fault has been fixed. During this time, neither the preset temperature nor the "Quick freeze" function will be displayed.

Service

Please note! You are responsible for the condition of the appliance and its proper use in the household.

– If you call out for customer service due to an operating error, you will incur charges, even during the guarantee/warranty period.

The statutory warranty of 24 months applies for this article.

– Damage resulting from non-compliance with this manual unfortunately cannot be recognised.

In order for us to help you quickly, please tell us:

Name of appliance	Model	Colour	Order number
hanseatic Freezer	HGS18560ENFW	White	39733221
	HGS18560ENFI	Stainless steel	42456566

Appropriate appliance for expanding the setup into a side-by-side fridge-freezer:

Name of appliance	Model	Colour	Order number
hanseatic Refrigerator	HKS18560EW	White	13618633
	HKS18560EI	Stainless steel	24823052

Advice, complaints and orders

Please contact your mail order company's customer service centre if

- the delivery is incomplete,
- the appliance is damaged during transport,
- you have questions about your appliance,
- a malfunction cannot be rectified using the troubleshooting table,
- you would like to order further accessories.

Repairs and spare parts

Spare parts are available for a minimum period of seven years after the final version of the model has been placed on the market. Door seals are available for a period of ten years.

Customers in Germany

- Please contact our technical service:
Phone +49 (0) 40 36 03 31 50

Customers in Austria

- Please contact your mail order company's customer service centre or product advice centre.

Environmental protection

Disposing of old electrical devices in an environmentally-friendly manner



Electrical appliances contain harmful substances as well as valuable resources.

Every consumer is therefore required by law to dispose of old electrical appliances at an authorised collection or return point. They will thus be made available for environmentally-sound, resource-saving recycling.

You can dispose of old electrical appliances free of charge at your local recycling centre.

Please contact your dealer directly for more information about this topic.

Our contribution to protecting the ozone layer



100 % CFC and HFC-free refrigerants and foaming agents have been used in this appliance. This protects the ozone layer and reduces the greenhouse effect.

Our packaging is made of environmentally-friendly, recyclable materials:

- Outer packaging made of cardboard
- Moulded parts made of foamed, CFC-free polystyrene (PS)
- Films and bags made of polyethylene (PE)
- Tension bands made of polypropylene (PP)
- Saving energy also protects against excessive global warming. Your new appliance uses little energy due to its environmentally friendly insulation and technology.

Disposing of the packaging



Dispose of the packaging responsibly.

Product fiche concerning Regulation (EU) No. 2019/2016

The product fiche for your device is available online.

Go to <https://eprel.ec.europa.eu> and enter the model identifier of your device to access the product fiche.

The model identifier for your device can be found under Technical specifications.

Technical specifications

Item number	42456566 39733221
Name of appliance	Upright Freezer
Model identifier	HGS18560ENFI HGS18560ENFW
Device measurements (Height × Width × Depth)	1855 mm × 595 mm × 645 mm
Unloaded weight	74 kg
Refrigerant	R600a
Filling capacity refrigerant	62 g
Foaming agent	cyclopentane
Rated power	75 W
Supply voltage / frequency / rated current	220-240 V ~ / 50 Hz / 1,2 A
Protection class	I
Climate class: SN-N-ST-T. This appliance is intended to be used at an ambient temperature between +10 °C and +43 °C.	