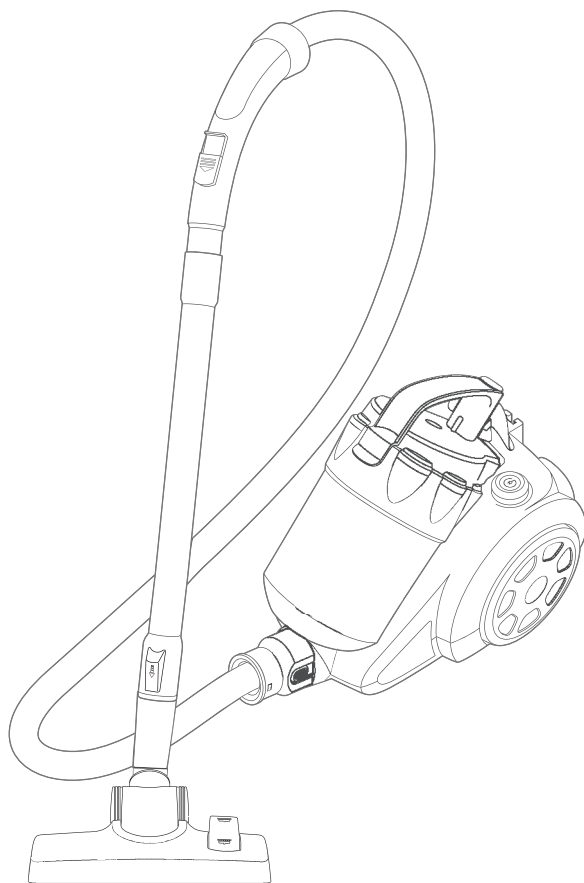


hanseat

VC-T4020E-1



Gebrauchsanleitung

Zyklonstaubsauger

Anleitung/Version:
195330/20211108
Bestell-Nr.: 157054
Nachdruck, auch
auszugsweise, nicht
gestattet!

Inhaltsverzeichnis

Begriffs- und Symbolerklärung	DE-3	Staubsauger reinigen	DE-27
		Universal-Bodendüse reinigen	DE-27
Sicherheit	DE-4	Turbobürste reinigen	DE-28
Bestimmungsgemäßer Gebrauch	DE-4	Fehlersuchtafel	DE-29
Sicherheitshinweise	DE-4	Service	DE-32
Lieferung	DE-11	Allgemeiner Service	DE-32
Lieferumfang	DE-11	Ersatzteile	DE-32
Lieferung kontrollieren	DE-11	Entsorgung und Abfall- vermeidung	DE-33
Geräteteile	DE-12	Unser Beitrag zum Schutz der Ozonschicht	DE-33
Inbetriebnahme	DE-15	Abfallvermeidung	DE-33
Bedienung	DE-16	Technische Daten	DE-34
Bevor Sie beginnen	DE-16	Elektro-Altgeräte um- weltgerecht entsorgen	DE-34
Boden saugen	DE-16		
Saugkraft einstellen	DE-18		
Saugen beenden	DE-18		
Abstellen und Aufbe- wahren	DE-19		
Staubbehälter entleeren	DE-20		
Filter reinigen/wechseln	DE-22		
Motorschutzfilter reinigen	DE-22		
Hygienefilter reinigen/ wechseln	DE-23		
Grobstaubfilter reinigen	DE-25		
Abluftfilter reinigen/ wechseln	DE-26		

Begriffs- und Symbolerklärung



Bevor Sie das Gerät benutzen, lesen Sie bitte zuerst die Sicherheitshinweise und die Gebrauchsanleitung aufmerksam durch. Nur so können Sie alle Funktionen sicher und zuverlässig nutzen.

Beachten Sie unbedingt auch die nationalen Vorschriften in Ihrem Land, die zusätzlich zu den in dieser Gebrauchsanleitung genannten Vorschriften gültig sind.

Bewahren Sie alle Sicherheitshinweise und Anweisungen für die Zukunft auf. Geben Sie alle Sicherheitshinweise und Anweisungen an den nachfolgenden Verwender des Geräts weiter.

Folgende Signalbegriffe und Symbole finden Sie in dieser Gebrauchsanleitung.



WARNUNG

Dieser Signalbegriff bezeichnet eine Gefährdung mit einem mittleren Risikograd, die, wenn sie nicht vermieden wird, den Tod oder eine schwere Verletzung zur Folge haben kann.



VORSICHT

Dieser Signalbegriff bezeichnet eine Gefährdung mit einem niedrigen Risikograd, die, wenn sie nicht vermieden wird, eine geringfügige oder mäßige Verletzung zur Folge haben kann.



HINWEIS

Dieser Signalbegriff warnt vor möglichen Sachschäden.



Dieses Symbol verweist auf nützliche Zusatzinformationen.

Sicherheit

Bestimmungsgemäßer Gebrauch

Das Gerät dient zum Aufsaugen von losem, trockenem Schmutz wie Staub, Fusseln, Krümeln auf Bodenbelägen und Polstern in Haushalt und Auto.

Das Gerät kann umschaltungsfrei bei 220–240 V~ 50 Hz betrieben werden.

Das Gerät darf nur mit eingesetztem Motorschutzfilter betrieben werden.

Verwenden Sie das Gerät ausschließlich wie in dieser Gebrauchsanleitung beschrieben. Jede andere Verwendung gilt als nicht bestimmungsgemäß und kann zu Sachschäden oder sogar zu Personenschäden führen.

Der Hersteller übernimmt keine Haftung für Schäden, die durch nicht bestimmungsgemäßen Gebrauch entstanden sind.

Das Gerät ist nicht zugelassen zur Aufnahme von

- gefährlichem Staub,
- Wasser und anderen Flüssigkeiten,
- glühender Asche, brennenden Zigaretten oder Streichhölzer,
- Toner, Gips, Zement, Steinstaub oder Bohrstaub,
- spitzen Gegenständen wie Glassplitter.

Das Gerät ist nicht für eine gewerbliche Nutzung oder Mehrfachnutzung ausgelegt (z. B. Verwendung durch mehrere Parteien in einem Mehrfamilienhaus).

Sicherheitshinweise

In diesem Kapitel finden Sie allgemeine Sicherheitshinweise, die Sie zu Ihrem eigenen Schutz und zum Schutz Dritter stets beachten müssen. Beachten Sie zusätzlich die Warnhinweise in den einzelnen Kapiteln zu Bedienung, Reinigung etc.

Risiken für bestimmte Personengruppen

VORSICHT

Gefahren für Kinder und Personen mit eingeschränkten physischen, sensorischen oder geistigen Fähigkeiten!

- Dieses Gerät kann von Kindern ab 8 Jahren und darüber sowie von Personen mit verringerten physischen, sensorischen oder mentalen Fähigkeiten oder Mangel an Erfahrung und Wissen benutzt werden, wenn sie beaufsichtigt oder bezüglich des sicheren Gebrauchs des Gerätes unterwiesen wurden und die daraus resultierenden Gefahren verstehen

Für Kinder jeden Alters gelten weitere Vorsichtsmaßnahmen.

- Kinder nicht mit der Verpackungsfolie spielen lassen. Sie können sich darin verfangen oder daran ersticken.
- Kinder daran hindern, Kleinteile vom Gerät abzuziehen oder aus dem Zubehörbeutel zu nehmen und in den Mund zu stecken. Es besteht Erstickungsgefahr.
- Kinder dürfen nicht mit dem Gerät spielen.
- Reinigung und die Wartung durch den Benutzer dürfen nicht von Kindern ohne Beaufsichtigung durchgeführt werden.

Risiken im Umgang mit elektrischen Haushaltsgeräten



WARNUNG!

Stromschlaggefahr!

Das Berühren spannungsführender Teile kann zu schweren Verletzungen oder zum Tod führen.

- Gerät nur in Innenräumen verwenden. Nicht in Feuchträumen oder im Regen betreiben.
- Gerät nicht in Betrieb nehmen oder weiter betreiben, wenn es sichtbare Schäden aufweist, z. B. die Anschlussleitung defekt ist, ungewöhnliche Geräusche von sich gibt, Rauch entwickelt. In diesen Fällen Netzstecker aus der Steckdose ziehen oder Sicherung ausschalten/herausdrehen und Gerät reparieren lassen (siehe Kapitel „Service“).

- Wenn die Netzanschlussleitung des Geräts beschädigt ist, muss es durch den Hersteller oder seinen Kundendienst oder eine qualifizierte Fachkraft ersetzt werden, um Gefährdungen zu vermeiden.
- Gerät regelmäßig auf Schäden prüfen.
- Wir empfehlen die Verwendung eines pulssensitiven FI-Schalters (Fehlerstrom-Schutzschalter).
- Gerät, Netzstecker und Netzkabel von offenem Feuer und heißen Flächen fernhalten. Die Isolierung des Netzkabels kann schmelzen.
- Netzkabel nicht knicken oder klemmen und nicht über scharfe Kanten legen.
- Netzstecker nie am Netzkabel aus der Steckdose ziehen, immer den Netzstecker selbst anfassen.

- Netzstecker niemals mit feuchten Händen anfassen.
- Netzstecker und Netzkabel nie in Wasser oder andere Flüssigkeiten tauchen.
- Im Fehlerfall sowie vor der Reinigung und der Wartung den Netzstecker aus der Steckdose ziehen bzw. Sicherung ausschalten/herausdrehen.
- Keine Gegenstände in oder durch die Gehäuseöffnungen stecken und sicherstellen, dass auch Kinder keine Gegenstände hineinstecken können.
- Gerät niemals mit einem Hochdruck- oder Dampfreiniger reinigen.
- In diesem Gerät befinden sich elektrische und mechanische Teile, die zum Schutz gegen Gefahrenquellen unerlässlich sind. Bei Reparaturen dürfen ausschließlich Teile verwendet werden, die den ursprünglichen Gerätedaten entsprechen.
- Eingriffe und Reparaturen am Gerät dürfen ausschließlich autorisierte Fachkräfte vornehmen, so wie unser Service.
- Eigenständige Reparaturen an dem Gerät können Sach- und Personenschäden verursachen, und die Haftungs- und Garantieansprüche verfallen. Niemals versuchen, das defekte – oder vermeintlich defekte – Gerät selbst zu reparieren.

 **VORSICHT!**

Brandgefahr!

Unsachgemäßer Umgang mit dem Gerät kann zu einem Brand führen.

- Gerät nur an eine ordnungsgemäß installierte Schutzkontakt-Steckdose anschließen. Der Anschluss an eine Steckdosenleiste oder eine Mehrfachsteckdose ist unzulässig.

 HINWEIS

Unsachgemäßer Umgang mit dem Gerät kann zu Beschädigung oder zu Explosionen führen.

- Beim Auspacken keine spitzen Gegenstände verwenden.

Beim Reinigen beachten:

- Auf keinen Fall Seife, scharfe, körnige, soda-, säure- oder lösemittelhaltige oder schmirgelnde Putzmittel verwenden. Empfehlenswert sind Allzweckreiniger mit einem neutralen pH-Wert.
- Die Oberflächen werden durch ungeeignete Reinigungsmittel beschädigt. Pflegemittel nur für die Außenflächen verwenden.
- Nur weiche Tücher verwenden.
- Darauf achten, dass kein Wasser in die elektrischen Teile dringt.

Risiken im Umgang mit dem Staubsauger

Verletzungsgefahr!

Unsachgemäßer Umgang mit dem Gerät kann zu Verletzungen führen.

- Niemals in sich bewegende Teile des Geräts und des Zubehörs, z. B. Turbobürsten, fassen. Es besteht die Gefahr des Einklemmens.
- Die Turbobürste vor der Reinigung immer vom Teleskoprohr oder Saugschlauch abziehen.
- Das Netzkabel beim Aufrollen festhalten. Durch das kräftige Einziehen des Netzkabels kann es zum „Peitscheneffekt“ kommen (Hin- und Herschlagen des Netzkabels).
- Netzkabel so legen, dass es nicht zur Stolperfalle wird.

Brandgefahr!

Das Einsaugen von glühender Asche, brennenden Zigaretten etc. setzt den Filter in Brand.

Gesundheitsgefahr!

Unsachgemäßer Umgang mit dem Gerät kann zu Beeinträchtigungen der Gesundheit führen.

- Das Gerät nicht benutzen, wenn der Hygiene- oder der Motorschutzfilter fehlt oder beschädigt ist.

Der aufgesaugte Staub kann sonst in das Gerät eindringen und in die Raumluft gelangen.

Trotz der Filter kann noch eine geringe Menge an Schmutzpartikeln in der Ausblasluft des Geräts vorhanden sein. Diese können bei kleinen Kindern durch Einatmen zu allergischen Reaktionen führen.

- Möglichst nicht in der unmittelbaren Nähe von Kindern staubsaugen.

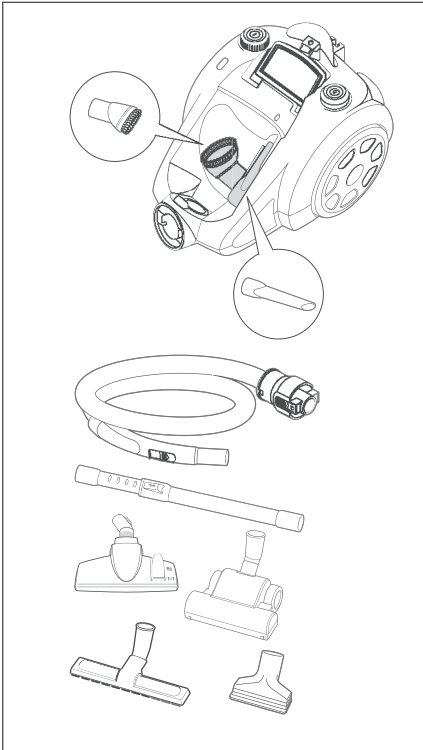
! HINWEIS**Beschädigungsgefahr!**

Unsachgemäßer Umgang mit dem Gerät kann zu Sachschäden führen.

- Beim Auspacken keine spitzen Gegenstände verwenden.
- Niemals sich auf das Gerät setzen oder stellen.
- Gerät nur mit eingesetztem Motorschutzfilter benutzen. Der Motorschutzfilter darf nicht beschädigt sein.
- Nur die original mitgelieferten Zubehörteile und die genannten Staubbeutel, Motorschutzfilter und Hygienefilter verwenden.
- Niemals Toner, Gips, Zement, Steinstaub oder Bohrstaub aufsaugen. Das Aufsaugen dieser Materialien verstopft die Filter.
- Niemals Wasser und andere Flüssigkeiten aufsaugen.
- Niemals spitze Gegenstände, wie z. B. Glassplitter aufsaugen.

- Bei frisch schamponiertem Teppich mit dem Absaugen so lange warten, bis das Reinigungsmittel vollständig trocken ist.
- Zum Saugen das Netzkabel immer vollständig bis zur gelben Markierung herausziehen.
- Niemals das Netzkabel über die rote Markierung hinaus herausziehen. Weiteres Ziehen kann die Kabeltrommel beschädigen.
- Den Staubsauger nie direkt neben eine Heizung oder einen Ofen stellen.
- Den Hygienefilter niemals auf einer Heizung oder mit einem Haar- oder Wäschetrockner etc. trocknen. Der Hygienefilter wird dadurch porös und kann beschädigt werden.
- Zum Waschen der Filter nicht die Waschmaschine oder den Geschirrspüler benutzen.
- Filter nur an der Raumluft trocknen lassen.
- Zum Reinigen des Geräts und des Zubehörs keine scharfen Reiniger (Scheuermittel, Verdünnung) verwenden. Diese können die Oberfläche des Geräts angreifen.

Lieferung



Lieferumfang

Zyklonstaubsauger:

- Saugschlauch mit Teleskoprohrgriff
- Teleskoprohr
- Diverse Düsen: Universal-Bodendüse, Turbobürste, Parkett-düse, Polsterdüse, Fugendüse, Möbelpinsel (Fugen- Polsterdüse im Aufbewahrungsfach)
- Gebrauchsanleitung

Lieferung kontrollieren

! WARNUNG!

Stromschlaggefahr!

Das Berühren spannungsführender Teile kann zu schweren Verletzungen oder zum Tod führen.

- Gerät nicht in Betrieb nehmen, wenn es einen sichtbaren Schaden aufweist.

! HINWEIS

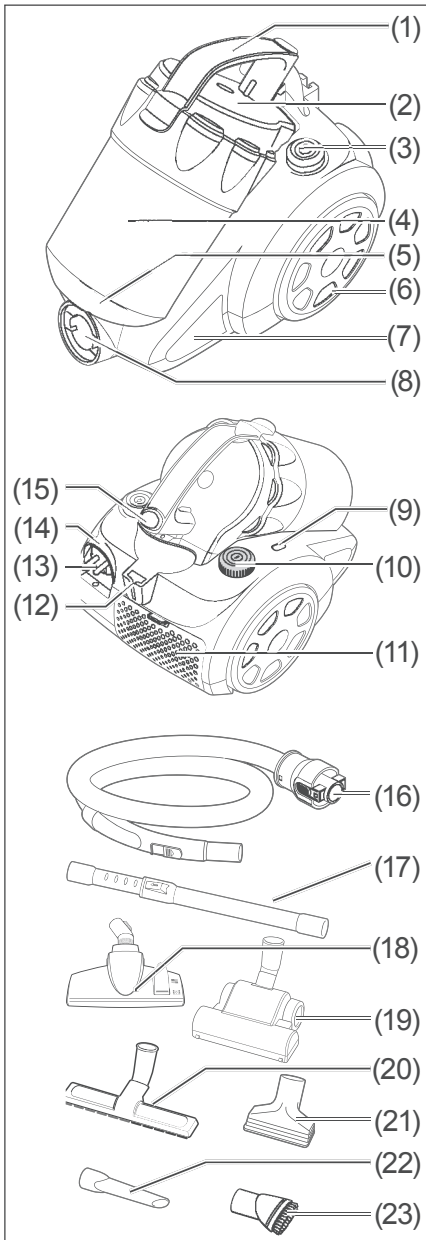
Beschädigungsgefahr!

Unsachgemäßer Umgang mit dem Gerät kann zu Beschädigungen führen.

- Beim Auspacken keine spitzen Gegenstände verwenden.

1. Packen Sie das Gerät aus.
2. Entfernen Sie vorsichtig alle Verpackungsteile, Kunststoffprofile, Klebestreifen und Schaumpolster.
3. Sollte die Lieferung unvollständig sein oder das Gerät einen Transportschaden aufweisen, nehmen Sie bitte Kontakt mit unserem Service auf (siehe Seite DE-32).

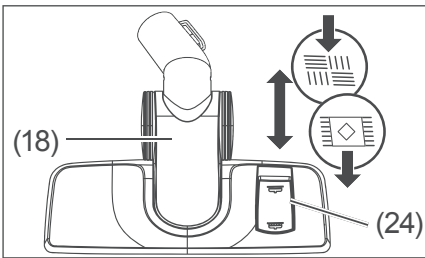
Geräteteile



- (1) Tragegriff
- (2) Staubbehälterdeckel
- (3) Fußschalter für Kabelaufwicklung
- (4) Staubbehälter
- (5) Staubbehälterboden
- (6) Laufrad
- (7) Abluftauslass
- (8) Öffnung für die Saugschlauch-Verbindung
- (9) Anzeige „Staubbehälter voll“
- (10) Fußschalter Ein/Aus/ Saugkraftregler
- (11) Auslass und Abdeckung für Abluftfilter
- (12) Parkhalterung
- (13) Netzkabel mit Netzstecker
- (14) Aufbewahrung für den Netzstecker
- (15) Griff mit Taste zur Entriegelung des Staubbehälters
- (16) Saugschlauch mit Teleskoprohrgriff
- (17) Teleskoprohr
- (18) Universal-Bodendüse
- (19) Turbobürste
- (20) Parkettdüse
- (21) Polsterdüse
- (22) Fugendüse
- (23) Möbelpinsel



Zusammen mit dem Staubsauger erhalten Sie verschiedene Düsen, die für unterschiedliche Zwecke bestimmt sind. Jede Düse kann bei Bedarf vor oder während des Saugens auf den Teleskoprohrgriff des Saugschlauchs (16) oder das Teleskoprohr (17) gesteckt werden.

Universal-Bodendüse



Mit der Universal-Bodendüse (18) werden Sie die meiste Zeit arbeiten, da sie für große ebene Flächen geeignet ist.

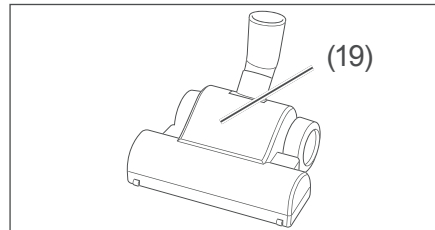
Das beste Saugergebnis erhalten Sie, wenn Sie das Gerät mit Hilfe des Umschalt-Fußhebels (24) an den Untergrund anpassen.

- Für kurzflorige oder glatte Böden wie Nadelfilz, PVC, Parkett oder Fliesen:
Umschalt-Fußhebel (24) in Stellung  bringen.
- Für hochflorige Teppiche:
Umschalt-Fußhebel (24) in Stellung  bringen.

Der Umschalt-Fußhebel (24) lässt sich auch während des Betriebs umstellen.

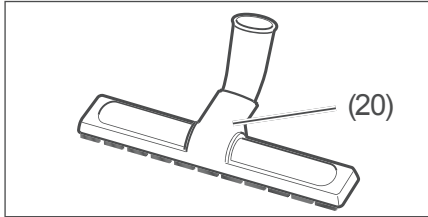
Je nach Bodenbelag und Verschmutzungsgrad können Sie zusätzlich über den Fußschalter Ein/Aus/Saugkraftregler (10) die Saugleistung einstellen (siehe Abschnitt „Saugkraft einstellen“ auf Seite DE-18).

Turbobürste



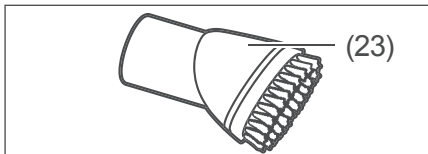
Die rotierende Turbobürste (19) wird durch den Saug-Luftstrom angetrieben. Sie eignet sich besonders für Verschmutzungen wie Haare und Fäden auf Teppichen und Teppichböden. Stellen Sie beim Einsatz der Turbobürste den Staubsauger auf maximale Saugleistung (siehe Abschnitt „Saugkraft einstellen“ auf Seite DE-18).

Parkettdüse



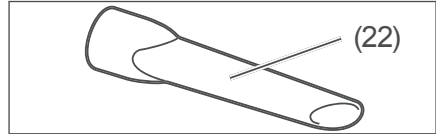
Die Parkettdüse (20) ist zur Pflege von Parkett-Fußböden und Laminat geeignet, aber auch für glatte Böden wie Fliesen und Kacheln.

Möbelpinsel



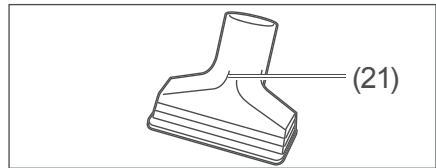
Mit dem Möbelpinsel (23) können Sie Bücher oder empfindliche Gegenstände wie Bilderrahmen etc. entstauben.

Fugendüse



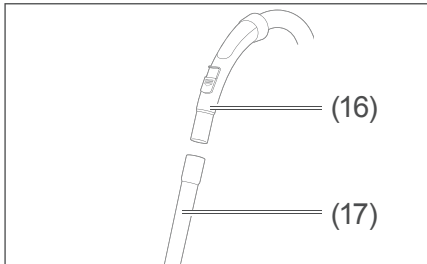
Die Fugendüse (22) eignet sich zum Aussaugen von Stofffalten, Fugen, Ecken und Nischen, die Sie mit der Bodendüse nicht erreichen können.

Polsterdüse

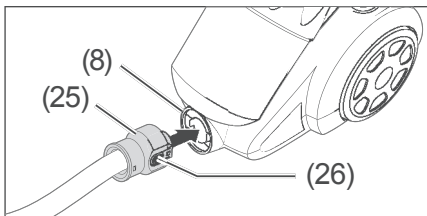


Die Polsterdüse (21) ist besonders geeignet, um Polstermöbel und Matratzen abzusaugen.

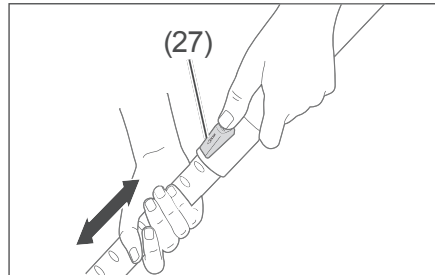
Inbetriebnahme



1. Stecken Sie den Saugschlauch (16) und das Teleskoprohr (17) zusammen.



2. Drücken Sie den Sicherungsknopf (26) am Verbindungsstück (25) leicht zusammen, während Sie das Verbindungsstück (25) in die Öffnung (8) stecken.
3. Wählen Sie die gewünschte Düse aus, z. B. die Universal-Bodendüse (18), und stecken Sie sie auf das Teleskoprohr (17). Sie können alle Düsen auch direkt auf den Teleskoprohrgriff am Saugschlauch (16) stecken.



4. Um die Länge des Teleskoprohrs (17) zu verändern und dadurch an die Körpergröße des Benutzers anzupassen, drücken Sie den Arretierknopf (27) nach unten, und schieben Sie dabei das Teleskoprohr (17) auseinander oder zusammen. Mit einem Klick rastet das Teleskoprohr (17) in der nächsten Kerbe ein.

Alle Filter sind werkseitig bereits eingelegt, und Ihr Staubsauger ist nun einsatzbereit.

Bedienung

Bevor Sie beginnen

- Lesen Sie das Kapitel „Sicherheit“ und insbesondere die Sicherheitshinweise (siehe Seite DE-4.)
- Richten Sie das Gerät ein, wie im Kapitel „Inbetriebnahme“ beschrieben (siehe Seite DE-15).

Boden saugen

WARNUNG

Stromschlaggefahr!

Das Gerät arbeitet mit gefährlicher Netzspannung. Unsachgemäßer Umgang mit dem Gerät kann zu schweren Verletzungen oder zum Tod führen.

- Weder glühende Asche, brennende Zigaretten oder Streichhölzer, noch spitze Gegenstände, Glassplitter sowie Wasser oder andere Flüssigkeiten aufsaugen. Glühende Asche, brennende Zigaretten etc. setzen den Filter in Brand, Feuchtigkeit kann zum Kurz-

schluss führen, spitze Gegenstände beschädigen den Filter und können zum Kurzschluss führen.

VORSICHT

Gesundheitsgefahr!

Unsachgemäßer Umgang mit dem Gerät kann zu Beeinträchtigungen der Gesundheit führen.

- Das Gerät nicht benutzen, wenn der Hygiene- oder der Motorschutzfilter fehlt oder beschädigt ist. Der aufgesaugte Staub kann sonst in das Gerät eindringen und in die Raumluft gelangen.

HINWEIS

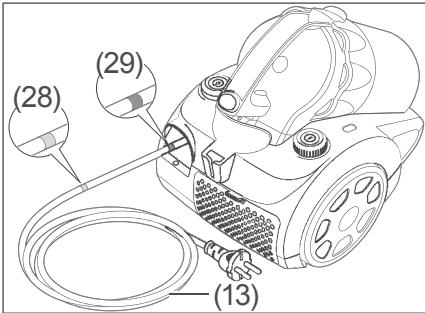
Beschädigungsgefahr!

Das Aufsaugen ungeeigneter Materialien verstopft die Filter und kann zu Beschädigungen des Geräts führen.

- Niemals Toner, Gips, Zement, Steinstaub oder Bohrstaub aufsaugen.

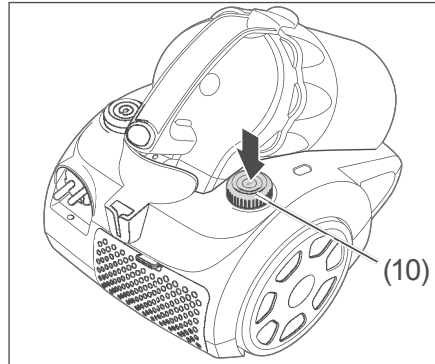
Unsachgemäßes Herausziehen des Netzkabels kann das Gerät beschädigen.

- Zum Saugen das Netzkabel immer vollständig bis zur gelben Markierung herausziehen.
- Niemals das Netzkabel über die rote Markierung hinaus herausziehen. Weiteres Ziehen kann die Kabeltrommel beschädigen.



1. Ziehen Sie das Netzkabel (13) heraus, bis die gelbe Markierung (28) auf dem Netzkabel (13) sichtbar wird. Wenn die rote Markierung (29) zum Vorschein kommt, ist das Netzkabel (13) zu weit abgewickelt. Ziehen Sie das Netzkabel (13) etwas ein (siehe „Saugen beenden“ auf Seite DE-18).

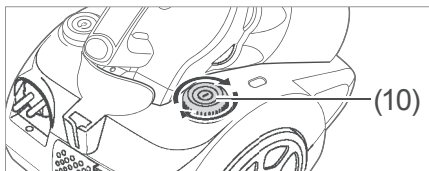
2. Stecken Sie den Netzstecker (13) in eine vorschriftsmäßig installierte Steckdose.



3. Treten Sie mit dem Fuß auf den Fußschalter Ein/Aus/Saugkraftregler (10), um das Gerät einzuschalten.
4. Zum Saugen ziehen und schieben Sie die Düse über die zu saugende Fläche. Um die Ecken besser zu erreichen, drehen Sie den Teleskoprohrgriff (16) etwas. Hierdurch stellt sich die Düse schräg.

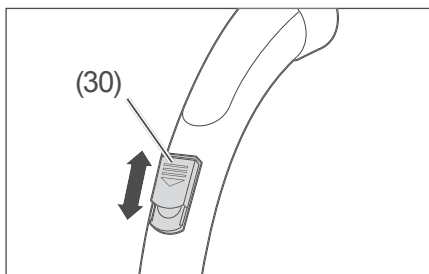
i In seltenen Fällen kann es anfangs zu einem pfeifenden Geräusch kommen. Dies ist keine Fehlfunktion und verstummt nach einiger Zeit.

Saugkraft einstellen Saugkraftregelung



- Drehen Sie den Fußschalter Ein/Aus/Saugkraftregler (10)
 - im Uhrzeigersinn, um die Saugkraft zu erhöhen.
 - gegen den Uhrzeigersinn, um die Saugkraft zu reduzieren.

Nebenluftventil



Bei Bedarf können Sie die Saugkraft mithilfe des Nebenluftventils (30) weiter verringern. Die Abdeckung des Nebenluftventils (30) lässt sich stufenlos verschieben.

i Falls Sie versehentlich etwas ein- oder ansaugen, können Sie durch Öffnen des Nebenluftventils augenblicklich die Saugkraft verringern. Auf diese Weise lässt sich bisweilen verhindern, dass eingesaugte Gegenstände in den Staubbeutel gelangen.

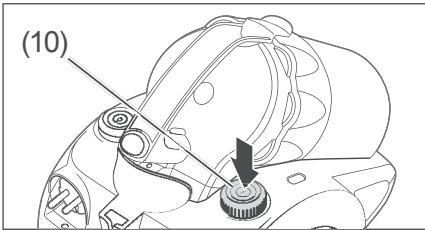
Saugen beenden

! VORSICHT

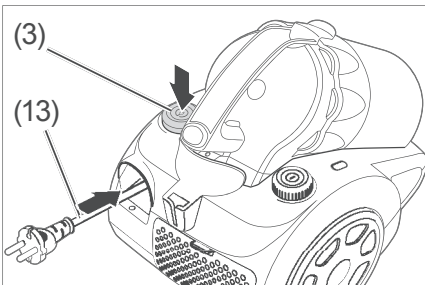
Verletzungsgefahr!

Durch das kräftige Einziehen des Netzkabels kann es zum Hin- und Herschlagen des Netzkabels („Peitscheneffekt“) kommen. Verletzungen können die Folge sein.

- Das Netzkabel beim Aufrollen festhalten.

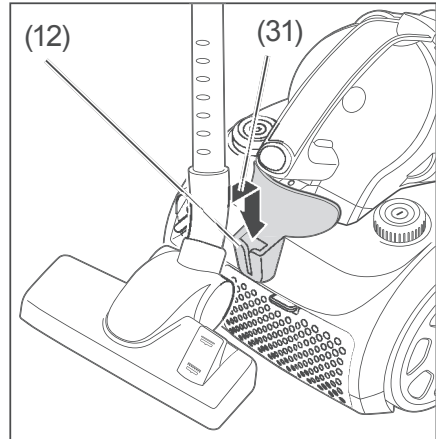


1. Treten Sie mit dem Fuß auf den Fußschalter Ein/Aus/Saugkraftregler (10), um das Gerät auszuschalten.
2. Ziehen Sie den Netzstecker (13) aus der Steckdose.



3. Treten Sie zum Aufwickeln des Netzkabels (13) auf den Fußschalter für Kabelaufwicklung (3). Halten Sie dabei das Netzkabel (13) am Netzstecker in der Hand, um einen eventuellen „Peitscheneffekt“ zu verhindern.

Abstellen und Aufbewahren



- Stecken Sie die Haltevorrichtung (31) an der Düse in die Parkhalterung (12).

Staubbehälter entleeren

⚠️ WARNUNG

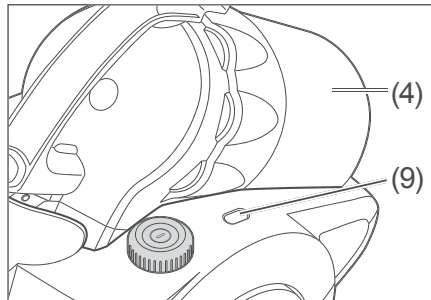
Stromschlaggefahr!
 Unsachgemäßer Umgang mit dem Gerät kann zu schweren Verletzungen oder zum Tod führen.

- Vor dem Entleeren des Staubbehälters immer den Netzstecker aus der Steckdose ziehen.

⚠️ VORSICHT

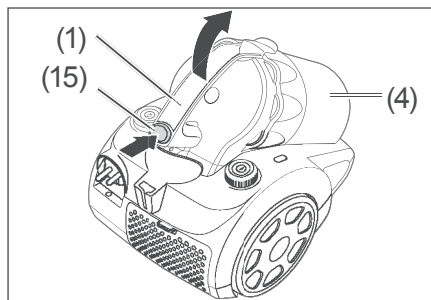
Gesundheitsgefahr!
 Unsachgemäßer Umgang mit dem Gerät kann zu Beeinträchtigungen der Gesundheit führen.

- Den Staubbehälter nicht in geschlossenen Räumen entleeren. Zum Entleeren des Staubbehälters auf den Balkon gehen, oder den Staubbehälter im Freien direkt über der Mülltonne entleeren.

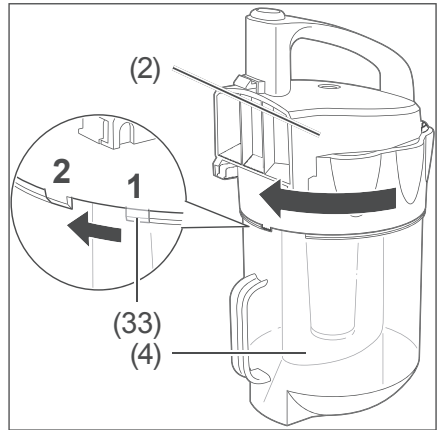
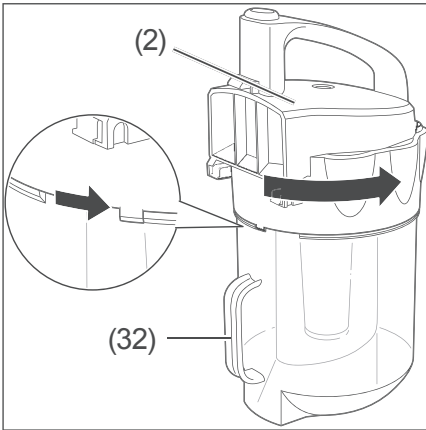


Wenn der Staubbehälter (4) voll ist, leuchtet die Anzeige „Staubbehälter voll“ (9) auf. Entleeren Sie in diesem Fall bitte umgehend den Staubbehälter (4).

1. Ziehen Sie den Netzstecker (13) aus der Steckdose.

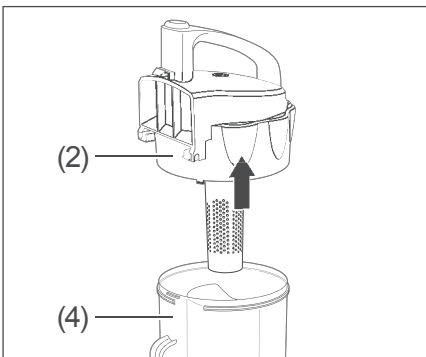


2. Drücken Sie die Entriegelungstaste (15) für den Staubbehälter (4), und heben Sie den Staubbehälter (4) am Tragegriff (1) nach oben aus dem Gerät heraus.
3. Halten Sie den Staubbehälter (4) über einen Mülleimer.



4. Halten Sie den Griff (32) und den Staubbehälterdeckel (2) jeweils mit einer Hand fest.
5. Drehen Sie den Staubbehälterdeckel (2) im Uhrzeigersinn.

8. Setzen Sie den Staubbehälterdeckel (2) so auf den Staubbehälter (4), dass die Verriegelungsnase (33) an der rechten Seite der Aussparung des Staubbehälters (4) sitzt (Position 1). Drehen Sie dann den Staubbehälterdeckel (2) in Pfeilrichtung, so dass der Staubbehälterdeckel (2) bündig mit dem Staubbehälter (4) abschließt (Position 2).
9. Setzen Sie den Staubbehälter (4) wieder in den Staubsauger ein.



6. Nehmen Sie den Staubbehälterdeckel (2) ab.
7. Schütten Sie den Staub aus dem Staubbehälter (4) aus.

Filter reinigen/wechseln

Ihr Zyklonstaubsauger ist mit einem Motorschutzfilter, einem Hygienefilter, einem Grobstaubfilter und einem Abluffilter ausgestattet. Um eine einwandfreie Funktion des Staubsaugers zu gewährleisten, müssen Sie die Filter von Zeit zu Zeit reinigen bzw. auswechseln.

Motorschutzfilter reinigen

⚠️ WARNUNG

Stromschlaggefahr!
Unsachgemäßer Umgang mit dem Gerät kann zu schweren Verletzungen oder zum Tod führen.

- Vor dem Wechseln oder Reinigen des Motorschutzfilters den Netzstecker immer aus der Steckdose ziehen.

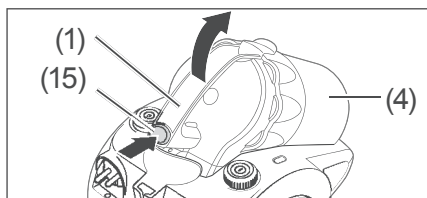
⚠️ HINWEIS

Beschädigungsgefahr!
Unsachgemäßer Umgang mit dem Gerät kann zu Beschädigungen führen.

- Immer die zum Gerät passenden Filter verwenden, da nur so die einwandfreie Funktion des Geräts gewährleistet ist.
- Niemals ohne oder mit beschädigtem Filter saugen. Der aufgesaugte Staub würde in das Gerät eindringen und den Motor beschädigen.
- Zum Waschen der Filter nicht die Waschmaschine oder den Geschirrspüler verwenden.

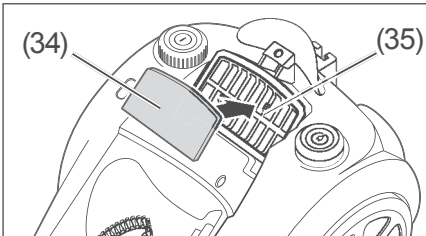
Der Motorschutzfilter besteht aus Schaumstoff und sollte regelmäßig gereinigt werden, spätestens jedoch, wenn die Saugwirkung nachlässt.

1. Ziehen Sie den Netzstecker (13) aus der Steckdose.



2. Drücken Sie die Entriegelungstaste (15) für den

Staubbehälter (4), und heben Sie den Staubbehälter (4) am Tragegriff (1) nach oben aus dem Gerät heraus.



3. Nehmen Sie den Motorschutzfilter (34) aus der Halterung (35), und klopfen Sie ihn über einem Mülleimer aus.
4. Bei starker Verschmutzung reinigen Sie den Motorschutzfilter (34) unter warmem, fließendem Wasser. Drücken Sie den Motorschutzfilter (34) vorsichtig aus – wringen Sie ihn nicht!
5. Lassen Sie den Motorschutzfilter (34) **vollständig durchtrocknen**.
6. Setzen Sie den Motorschutzfilter (34) in umgekehrter Reihenfolge wieder in den Staubsauger ein.
7. Setzen Sie den Staubbehälter (4) wieder in den Staubsauger ein.

Hygienefilter reinigen/wechseln

! WARNUNG

Stromschlaggefahr!
Unsachgemäßer Umgang mit dem Gerät kann zu schweren Verletzungen oder zum Tod führen.

- Vor dem Wechseln oder Reinigen des Hygienefilters immer den Netzstecker aus der Steckdose ziehen.

! HINWEIS

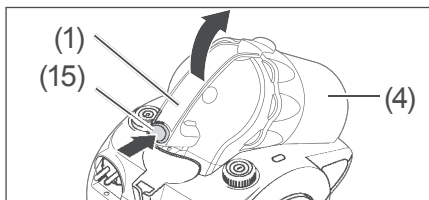
Beschädigungsgefahr!
Unsachgemäßer Umgang mit dem Gerät kann zu Beschädigungen führen.

- Gerät nur mit eingebauten Filtern benutzen.
- Zum Waschen des Hygienefilters nicht die Waschmaschine verwenden.

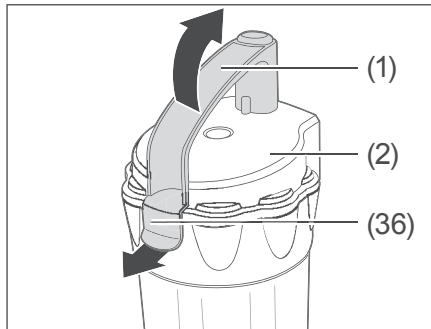
- Hygienefilter niemals auf einer Heizung oder mit einem Haar- oder Wäschetrockner etc. trocknen. Er wird dadurch porös und kann beschädigt werden.
- Hygienefilter nur an der Raumluft trocknen lassen.

Wenn sich Geruchsbildung durch das Reinigen nicht beseitigen lässt oder der Hygienefilter zu stark verschmutzt ist, muss er ausgetauscht werden.

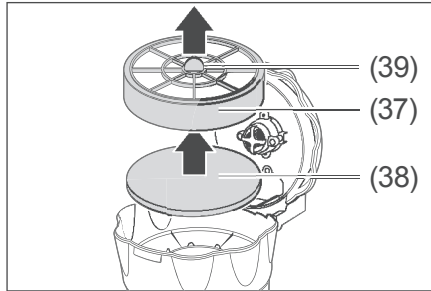
1. Ziehen Sie den Netzstecker (13) aus der Steckdose.



2. Drücken Sie die Entriegelungstaste (15) für den Staubbehälter (4), und heben Sie den Staubbehälter (4) am Tragegriff (1) nach oben aus dem Gerät heraus.



3. Ziehen Sie die Verriegelungstaste (36) nach vorne, und klappen Sie den Staubbehälterdeckel (2) am Tragegriff (1) nach oben.



4. Nehmen Sie den Hygienefilter (37) an der oben befindlichen „Nase“ (39) heraus.
5. Nehmen Sie den Schaumstofffilter (38) ebenfalls heraus, und klopfen Sie beide Filter über einem Mülleimer aus.
6. Bei starker Verschmutzung reinigen Sie den Hygienefilter (37) mit klarem Wasser (max. 40° C) bzw. reinigen

Sie ihn mit Druckluft. Verwenden Sie auf keinen Fall Reinigungs- oder Spülmittel zum Reinigen des Hygienefilters (37). Reinigen Sie ggf. den Schaumstofffilter (38).

7. Lassen Sie den Hygienefilter (37) **vollständig durchtrocknen** (mindestens 24 Stunden).
8. Setzen Sie den Schaumstofffilter (38) und den Hygienefilter (37) wieder ein, und klappen Sie den Staubbehälterdeckel (2) wieder zu.
9. Setzen Sie den Staubbehälter (4) wieder in den Staubsauger ein.

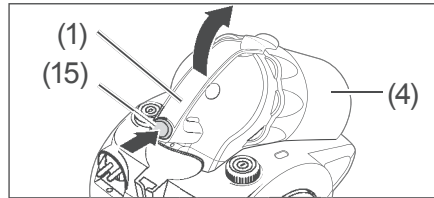


Die Artikelnummer zum Nachbestellen des Hygienefilters finden Sie im Kapitel „Service“ auf Seite DE-32.

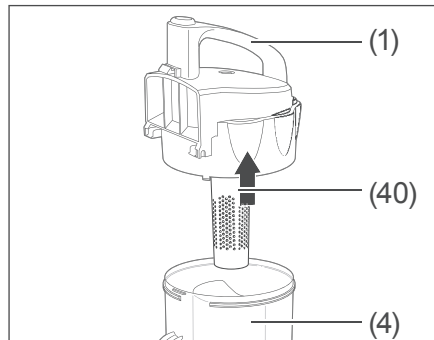
Grobstaubfilter reinigen

Der Grobstaubfilter (40) befindet sich im Staubbehälterdeckel (2).

1. Ziehen Sie den Netzstecker (13) aus der Steckdose.



2. Drücken Sie die Entriegelungstaste (15) für den Staubbehälter (4), und heben Sie den Staubbehälter (4) am Tragegriff (1) nach oben aus dem Gerät heraus.

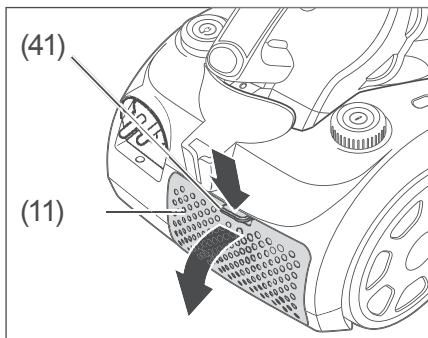


3. Nehmen Sie den Staubbehälterdeckel (2) ab, wie im Abschnitt „Staubbehälter entleeren“ beschrieben (siehe „Staubbehälter entleeren“ auf Seite DE-20).
4. Ziehen Sie den Grobstaubfilter (40) am Tragegriff (1) aus dem Staubbehälter (4).
5. Klopfen Sie Staubrückstände aus dem Grobstaub-

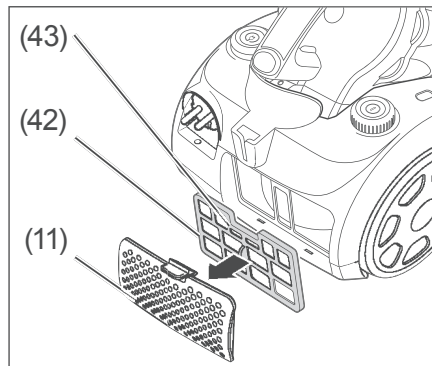
- filter (40) vorsichtig über einem Mülleimer aus.
- Setzen Sie den Grobstaubfilter (40) wieder auf den Staubbehälter (4), und drehen Sie ihn fest.
 - Setzen Sie den Staubbehälter (4) wieder in den Staubsauger ein.

Abluftfilter reinigen/ wechseln

Der Abluftfilter befindet sich hinter dem Auslass (11).



- Drücken Sie die Verriegelungstaste (41) an der Abdeckung (11) für den Abluftfilter, und nehmen Sie die Abdeckung (11) ab.



- Nehmen Sie den Abluftfilter (42) heraus, und klopfen Sie ihn über einem Mülleimer aus.
- Bei starker Verschmutzung reinigen Sie den Abluftfilter gründlich mit Wasser (max. 40° C), und lassen Sie ihn bei Raumtemperatur **vollständig durchtrocknen** (mindestens 24 Stunden).
- Setzen Sie den Abluftfilter (42) mit der Aussparung (43) nach oben wieder ein, und setzen Sie die Abdeckung (11) wieder auf. Achten Sie dabei darauf, dass die Abdeckung (11) hörbar einrastet.

i Die Artikelnummer zum Nachbestellen des Abluftfilters finden Sie im Kapitel „Service“ auf Seite DE-32.

Staubsauger reinigen



WARNUNG

Stromschlaggefahr!

Unsachgemäßer Umgang mit dem Gerät kann zu schweren Verletzungen oder zum Tod führen.

- Vor jeder Reinigung des Geräts den Netzstecker aus der Steckdose ziehen.
- Darauf achten, dass kein Wasser in das Gerät eindringt.
- Gerät niemals in Wasser tauchen.
- Netzstecker erst in die Steckdose stecken, wenn alle Teile des Geräts vollkommen trocken sind.



HINWEIS

Beschädigungsgefahr!

Unsachgemäßes Reinigen des Geräts kann die Oberfläche angreifen.

- Zum Reinigen des Geräts keine scharfen Reiniger verwenden (Scheuermittel, Verdünnung).

1. Wischen Sie bei Bedarf
 - das Gehäuse,
 - das Aufbewahrungsfach für die Fugen- und die Polsterdüse,
 - das Innere des Abluftauslasses (7)
 - das Zubehör
 mit einem feuchten Tuch ab. Dabei darf keine Flüssigkeit in den Staubsauger gelangen.
2. Säubern Sie den Abluftauslass (7) von Zeit zu Zeit mit einer weichen Bürste.

Universal-Bodendüse reinigen

- Saugen Sie gelegentlich die Unterseite der Universal-Bodendüse (18) mit der Fugendüse (22) ab.

Turbobürste reinigen

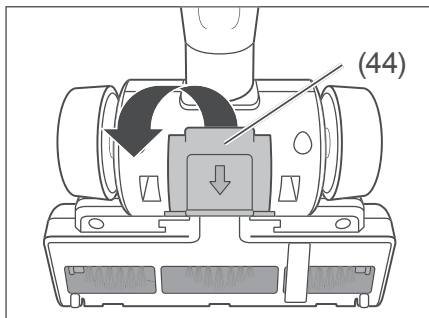
VORSICHT

Verletzungsgefahr!
 Unsachgemäßer Umgang mit dem Gerät kann zu Verletzungen führen.

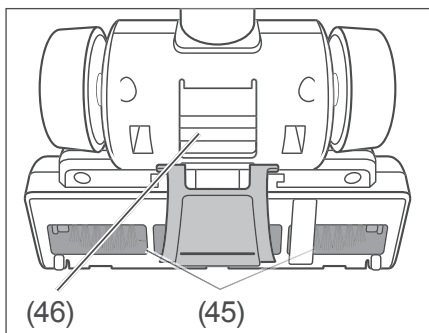
- Niemals in sich bewegende Teile des Geräts und des Zubehörs, z. B. Turbobürsten, fassen. Es besteht die Gefahr des Einklemmens.
- Die Turbobürste vor der Reinigung immer vom Teleskoprohr oder Saugschlauch abziehen.

Wenn die Turbobürste nicht mehr richtig funktioniert:

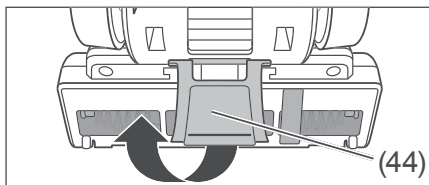
1. Ziehen Sie den Netzstecker (13) aus der Steckdose, und ziehen Sie die Turbobürste (19) vom Teleskoprohr (17) bzw. vom Teleskoprohrgriff des Saugschlauchs (16) ab.



2. Öffnen Sie die Wartungsklappe (44) auf der Unterseite der Turbobürste.



3. Entfernen Sie Fusseln und Haare von der Bürste (45) und vom Luftschaufelrad (46) unter der Wartungsklappe.



4. Schließen Sie die Wartungsklappe (44) wieder.

Fehlersuchtablelle

Bei allen elektrischen Geräten können Störungen auftreten. Dabei muss es sich nicht um einen Defekt am Gerät handeln. Prüfen Sie deshalb bitte anhand der Tabelle, ob Sie die Störung beseitigen können.



WARNUNG

Stromschlaggefahr bei unsachgemäßer Reparatur!

Niemals versuchen, das defekte – oder vermeintlich defekte – Gerät selbst zu reparieren. Sie können sich und spätere Benutzer in Gefahr bringen. Nur autorisierte Fachkräfte dürfen diese Reparaturen ausführen.

Problem	Mögliche Ursache	Lösungen, Tipps
Gerät arbeitet nicht.	Fußschalter Ein/Aus/ Saugkraftregler nicht betätigt.	Gerät einschalten.
	Netzstecker sitzt lose.	Festen Sitz des Netzsteckers in der Steckdose kontrollieren.
	Steckdose defekt.	Gerät an einer anderen Steckdose ausprobieren.
		Sicherungen bzw. den Sicherungsautomaten kontrollieren.
	Netzkabel defekt.	Netzkabel auf Beschädigungen kontrollieren. Ggf. unseren Service verständigen (siehe Seite DE-32).

Problem	Mögliche Ursache	Lösungen, Tipps
Gerät schaltet sich selbsttätig aus.	Bürste/Düse verstopft.	Fußschalter Ein/Aus/ Saugkraftregler betätigen, Netzstecker aus der Steckdose ziehen, Bürste/Düse säubern.
	Motorschutzfilter verstopft. Überhitzungsschutz wurde aktiviert.	Fußschalter Ein/Aus/ Saugkraftregler betätigen, Netzstecker aus der Steckdose ziehen, Gerät mindestens ½ Stunde abkühlen lassen und Motorschutzfilter reinigen.
	Teleskoprohr/ Saugschlauch verstopft.	Fußschalter Ein/Aus/ Saugkraftregler betätigen, Netzstecker ziehen, Teleskoprohr und Saugschlauch auf Verstopfung prüfen und ggf. säubern.

Problem	Mögliche Ursache	Lösungen, Tipps
Saugleistung ist schwach.	Staubbeutel sitzt nicht korrekt.	Staubbeutel korrekt einsetzen.
	Staubbeutel voll.	Staubbeutel wechseln.
	Bürste/Düse sitzt nicht richtig.	Bürste/Düse korrekt aufsetzen.
	Gegenstand verstopft die Düse.	Fußschalter Ein/Aus/ Saugkraftregler betätigen, Netzstecker aus der Steckdose ziehen, Teleskoprohr und Saugschlauch auf Verstopfung prüfen. Gegenstand entfernen.
	Filter sind nicht richtig eingesetzt oder verschmutzt.	Filter richtig einsetzen bzw. reinigen.
	Nebenluftventil ist geöffnet.	Nebenluftventil schließen.
Staub tritt aus dem Gerät aus.	Staubbehälter ist voll.	Staubbehälter wechseln.
	Staubbehälter sitzt nicht korrekt.	Staubbehälter korrekt einsetzen.
	Filter sind nicht richtig eingesetzt oder verschmutzt.	Filter richtig einsetzen bzw. reinigen.
In seltenen Fällen kann es anfangs zu einem pfeifenden Geräusch kommen. Dies ist keine Fehlfunktion und verstummt nach einiger Zeit.		

Service

Bitte beachten!

Sie sind für den einwandfreien Zustand des Geräts und die fachgerechte Benutzung im Haushalt verantwortlich.

Durch Nichtbeachtung dieser Anleitung verursachte Schäden können nicht anerkannt werden.

Damit wir Ihnen schnell helfen können, nennen Sie uns bitte:

Gerätebezeichnung	Bestellnummer
hanseatic Zyklonstaubsauger VC-T4020E-1	157054
Filterset: 1× HEPA-Hygienefilter (37), 1× Schaumstofffilter (38) und 1× Abluftfilter (42)	177190

Allgemeiner Service

Wenden Sie sich mit Fragen, Reklamationen und Zubehörbestellung bitte an die Produktberatung Ihres Versandhauses.

Ersatzteile

Kunden in Deutschland

- Wenden Sie sich bitte an die Firma Hermes Fulfilment GmbH:
Tel. (057 32) 99 66 00
Montag–Donnerstag 8–15 Uhr, Freitag 8–14 Uhr
E-Mail: ersatzteilservice-elektrokleingeraete@hermes-ws.com

Kunden in Österreich

- Wenden Sie sich bitte an das Kundencenter oder die Produktberatung Ihres Versandhauses.

Entsorgung und Abfallvermeidung

Unser Beitrag zum Schutz der Ozonschicht



Unsere Verpackungen werden aus umweltfreundlichen, wiederverwertbaren Materialien hergestellt:

- Außenverpackung aus Pappe
- Formteile aus geschäumtem, FCKW-freiem Polystyrol (PS)
- Folien und Beutel aus Polyäthylen (PE)
- Spannbänder aus Polypropylen (PP)
- Auch Energiesparen schützt vor zu starker Erwärmung unserer Erde. Ihr neues Gerät verbraucht mit seiner umweltverträglichen Isolierung und seiner Technik wenig Energie.

Wenn Sie sich von der Verpackung trennen möchten, entsorgen Sie diese bitte umweltfreundlich.

Abfallvermeidung

Maßnahmen der Abfallvermeidung haben nach den Vorschriften der Richtlinie 2008/98/EG grundsätzlich Vorrang vor Maßnahmen der Abfallbewirtschaftung.

Als Maßnahmen der Abfallvermeidung kommen bei Elektro- und Elektronikgeräten insbesondere die Verlängerung ihrer Lebensdauer durch Reparatur defekter Geräte und die Veräußerung funktionstüchtiger gebrauchter Geräte anstelle ihrer Zuführung zur Entsorgung in Betracht.

Helfen Sie uns Abfall zu vermeiden, und wenden Sie sich an unseren Service.

Weitere Informationen enthält das Abfallvermeidungsprogramm des Bundes unter Beteiligung der Länder.

Elektro-Altgeräte umweltgerecht entsorgen



Elektrogeräte enthalten Schadstoffe und wertvolle Ressourcen.

Jeder Verbraucher ist deshalb gesetzlich verpflichtet, Elektro-Altgeräte an einer zugelassenen Sammel- oder Rücknahmestelle abzugeben. Dadurch werden sie einer umwelt- und ressourcenschonenden Verwertung zugeführt.

Sie können Elektro-Altgeräte kostenlos beim lokalen Wertstoff-/Recyclinghof abgeben.

Für weitere Informationen zu diesem Thema wenden Sie sich direkt an Ihren Händler.

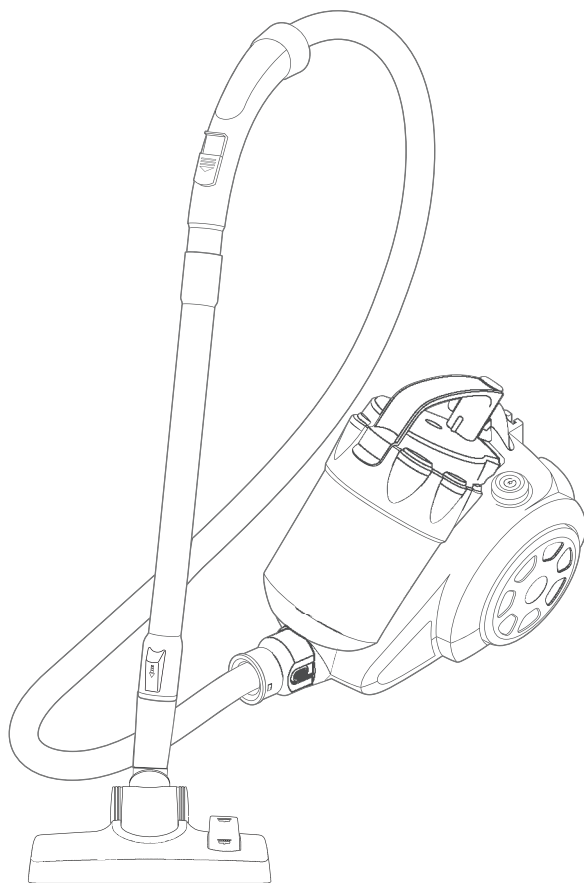
Technische Daten

Hersteller	hanseatic
Gerätebezeichnung	Zyklonstaubsauger
Modell	VC-T4020E-1
Schalleistungspegel in dB(A)	80
Leistung in W	650
Versorgungsspannung in V~ 50 Hz	220–240
Schutzklasse	II
Gewicht (zusammengebaut) in kg, ca.	7
Bestellnummer	157054

Hinweis: Der Staubsauger wurde als Universalstaubsauger getestet.

hanseat

VC-T4020E-1



User manual

Cyclone Vacuum Cleaner

Manual/version:
195330/20211108
Article no.: 157054
Reproduction, even of
excerpts, is not per-
mitted!

Table of contents

Explanation of terms and symbols	EN-3	Cleaning the vacuum cleaner.	EN-26
Safety	EN-4	Cleaning the universal floor nozzle.	EN-26
Intended use.	EN-4	Cleaning the turbo brush	EN-27
Safety notices.	EN-4	Troubleshooting table	EN-28
Delivery	EN-10	Service	EN-31
Package contents.	EN-10	General customer service	EN-31
Check the delivery	EN-10	Spare parts.	EN-31
Appliance parts	EN-11	Disposal and waste prevention	EN-32
Start-up	EN-14	Our contribution to protecting the ozone layer	EN-32
Operation	EN-15	Waste prevention	EN-32
Before getting started. . .	EN-15	Disposing of old electrical appliances in an environmentally friendly manner	EN-33
Vacuuming floors	EN-15	Technical specifications . .	EN-34
Setting the suction force	EN-17		
Finishing vacuuming . . .	EN-17		
Shutdown and storage . .	EN-18		
Emptying the dust bin	EN-19		
Cleaning/changing the filter	EN-21		
Cleaning the motor protection filter	EN-21		
Cleaning/changing the hygiene filter.	EN-22		
Cleaning the coarse dust filter.	EN-24		
Cleaning/Changing the exhaust air filter	EN-24		

Explanation of terms and symbols



Please read through the safety instructions and user manual carefully before using the appliance. This is the only way you can use all the functions safely and reliably.

Be absolutely sure to also observe the national regulations in your country, which are also valid in addition to the regulations specified in this user manual.

Keep all safety notices and instructions for future reference. Give all safety notices and instructions to the next user of the appliance.

The following terms and symbols can be found in this user manual.



WARNING

This symbol indicates a hazard with a medium level of risk which, if not avoided, could result in death or serious injury.



CAUTION

This symbol indicates a hazard with a low level of risk which, if not avoided, could result in minor or moderate injury.



NOTICE

This symbol warns against possible damage to property.



This symbol refers to useful additional information.

Safety

Intended use

The appliance is intended for vacuuming up loose and dry dirt, such as dust, lint, crumbs on floors and cushions around the home and car.

The appliance can be operated at 220–240 V~ 50 Hz without switching settings.

The appliance may be used only if the motor protection filter is in place.

Use the appliance exclusively as described in this user manual. Any other use is deemed improper and may result in damage to property or even personal injury.

The manufacturer accepts no liability for damage caused by improper use.

The appliance is not suitable for vacuuming up

- hazardous dust,
- water and other liquids,
- glowing ash, burning cigarettes or matches,
- clay, plaster, cement, masonry dust or drilling dust,
- sharp objects such as glass splinters.

The appliance is not designed for commercial use or multiple use (e.g. use by several parties in an apartment block).

Safety notices

In this chapter you will find general safety instructions which you must always observe for your own protection and that of third parties. Please also observe the warning notices in the individual chapters on operation, cleaning, etc.

Risks for certain groups of people

CAUTION

Dangers for children and people with limited physical, sensory or mental capacity!

- This appliance can be used by children aged 8 years and older and persons with reduced physical, sensory or mental capabilities or lack of experience and knowledge if they have been supervised or instructed on the safe use of the appliance and understand the hazards involved.

Additional precautionary measures apply to children of all ages.

- Do not allow children to play with the packaging film. They may get caught in it or suffocate.
- Prevent children from pulling small parts from the device or taking them out of the accessory bag and putting them in their mouths. There is a risk of suffocation.
- Children must not play with the appliance.
- Cleaning and maintenance must not be carried out by unsupervised children.

Risks in handling household electrical appliances

WARNING!

Risk of electric shock!

Touching live parts may result in severe injury or death.

- Only use the appliance indoors. Do not use in wet rooms or in the rain.
- Do not start up or continue operating the appliance if it is visibly damaged, e.g. the supply cord is defective, it makes strange noises, or smoke appears.

In such cases, you should pull the mains plug out of the socket or switch off/unscrew the fuse and have the appliance repaired (see chapter “Service”).

- If the supply cord is damaged, to avoid hazards it must be replaced by the manufacturer, the manufacturer’s service agent or a qualified expert.

- Check the appliance regularly for damage.
- We recommend using a pulse-sensitive fault current switch (residual current operated circuit-breaker).
- Keep the appliance, the mains plug and the mains cord away from open flames and hot surfaces. The insulation of the mains cord could melt.
- Do not kink or pinch the mains cord or lay it over sharp edges.
- Never pull the mains plug out of the socket by the mains cord; always hold the mains plug itself.
- Never touch the mains plug with wet hands.
- Never immerse the mains cord or plug in water or any other liquids.
- In the event of a fault, as well as before cleaning or maintenance, disconnect the mains plug from the socket and/or switch off or unscrew the fuse.
- Do not put any objects in or through the housing openings and also make sure that children cannot insert any objects through them.
- Never clean the appliance with a high-pressure cleaner or steam cleaner.
- This appliance contains electrical and mechanical parts which are essential for protection against potential sources of danger. Only parts corresponding to the original appliance specifications may be used for repairs.
- Investigations and repairs to the appliance may only be carried out by authorised specialists, such as our Service department.
- Unauthorised repairs to the appliance can cause property damage and personal injury, and invalidate liability and warranty claims. Never try to repair a defective or suspected defective appliance yourself.

**CAUTION!**

Fire hazard!

Improper handling of the appliance can lead to fire.

- Connect the appliance only to a properly installed and earthed electric socket. Do not connect to a multi-socket extension cable or a multi-socket plug.

**NOTICE**

Improper handling of the appliance may result in damage or explosions.

- Do not use sharp objects to unpack the appliance.

When cleaning, please note:

- Never use soap or any harsh, granular, soda-based, acid-based, solvent-based or abrasive cleaners. All-purpose cleaners with a neutral pH are recommended.
- The door seals can be damaged by unsuitable cleaning agents. Use care prod-

ucts only on the outer surfaces.

- Use only soft cloths for cleaning.
- Ensure that water does not enter the electrical components.

Risks when handling the vacuum cleaner

Risk of injury!

Improper handling of the appliance may cause injuries.

- Never touch moving parts of the appliance and accessories – for example, turbo brushes. There is a risk of fingers becoming trapped.
- Always remove the turbo brush from the telescopic tube or suction hose before cleaning.
- Grip the mains cord firmly when winding it up. By forcefully retracting the mains cord this can cause a “whipping effect” (on account of the mains cord swinging uncontrollably).

- Lay the mains cord in such a way that no one trips over it.

Fire hazard!

Vacuumping glowing ash, burning cigarettes, etc. will set the filter on fire.

Health hazard!

Improper handling of the appliance may result in health hazards.

- Do not use the appliance if the hygiene or motor protection filter is missing or damaged.

Otherwise, vacuumed dust can penetrate the appliance and escape into the ambient air.

Even with the filters, the appliance's exhaust air may still contain small quantities of dirt particles. If breathed in by small children, these can lead to allergic reactions.

- Avoid vacuuming close to children, wherever possible.

NOTICE

Risk of damage!

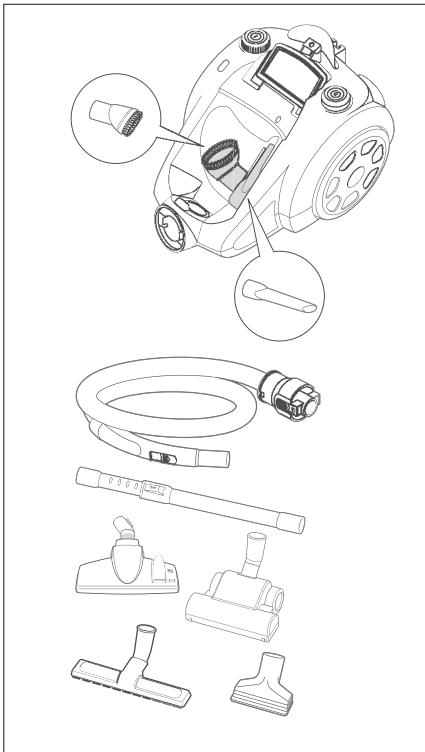
Improper handling of the appliance can lead to property damage.

- Do not use sharp objects to unpack the appliance.
- Never sit or stand on the appliance.
- Use the appliance only if the motor protection filter is in place. The motor protection filter must not be damaged.
- Only the original supplied accessories and the specified dust bag, motor protection filter and hygiene filter may be used.
- Never vacuum up clay, plaster, cement, masonry dust or drilling dust. Vacuuming these materials blocks the filter.
- Never vacuum water and other liquids.
- Never vacuum sharp objects e.g. glass fragments.

- On freshly shampooed carpets, always wait until the detergent is completely dry before vacuuming.
- When using the vacuum cleaner, always pull out the mains cord completely to the yellow marker.
- Never pull the mains cord out beyond the red marker. Pulling the cord out further can damage the cable reel.
- Never place the vacuum cleaner directly next to a heater or oven.
- Never dry the hygiene filter on a heater or with a hair-dryer or tumble dryer. The hygiene filter is porous and can be damaged.
- Never wash the filter in a washing machine or dishwasher.
- The filter must be air-dried only.
- Do not use any abrasive cleaners (scouring or thinning agents) to clean the appliance and accessories.

They could damage the surface of the appliance.

Delivery



Package contents

Cyclone Vacuum Cleaner:

- Suction hose with telescopic tube handle
- Telescopic tube
- Various nozzles: universal floor nozzle, turbo brush, parquet nozzle, upholstery nozzle, crevice nozzle, furniture brush (crevice and upholstery nozzle in the storage compartment)
- User manual

Check the delivery

! WARNING!

Risk of electric shock!
Touching live parts may result in severe injury or death.

- Do not operate the appliance if any damage is visible.

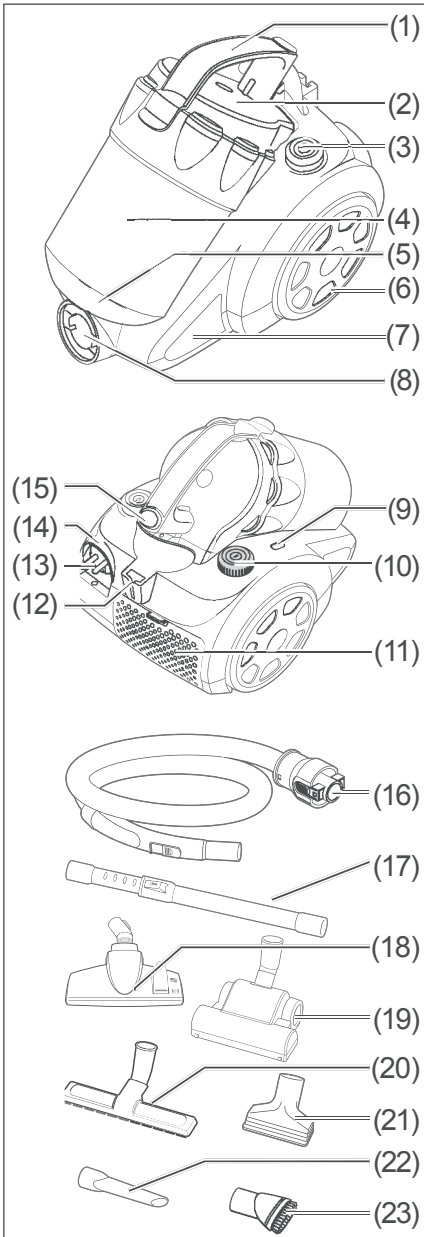
! NOTICE

Risk of damage!
Improper handling of the appliance may result in damage.

- Do not use sharp objects to unpack the appliance.

1. Unpack the appliance.
2. Carefully remove all parts of the packaging, plastic profiles, tape and foam padding.
3. If the delivery is incomplete or the appliance has been damaged during transport, please contact our Service department (see page EN-31).

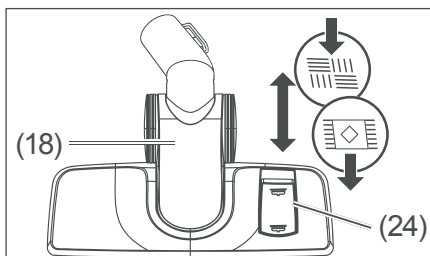
Appliance parts



- (1) Carrying handle
- (2) Dust bin lid
- (3) Foot switch for cable retractor
- (4) Dust bin
- (5) Dust bin base
- (6) Wheel
- (7) Air vent
- (8) Opening of the suction hose connector
- (9) "Dust bin full" indicator
- (10) On-Off foot switch/suction force control unit
- (11) Vent and cover for exhaust air filter
- (12) Storage holder
- (13) Mains cord with mains plug
- (14) Storage for mains plug
- (15) Handle with button for unlocking the dust bin
- (16) Suction hose with telescopic tube handle
- (17) Telescopic tube
- (18) Universal floor nozzle
- (19) Turbo brush
- (20) Parquet nozzle
- (21) Upholstery nozzle
- (22) Crevice nozzle
- (23) Furniture brush



The vacuum cleaner comes with various nozzles designed for a range of uses. Where required, before or during vacuuming, each nozzle can be attached to the telescopic suction hose (16) or the telescopic tube (17).

Universal floor nozzle



You will work with the universal floor nozzle (18) most of the time, as it is designed for large, flat surfaces.

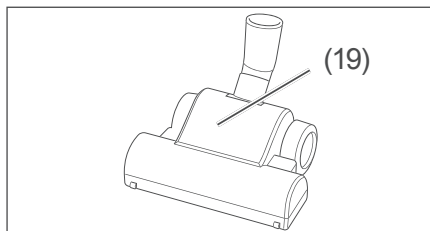
The best vacuuming results are achieved when you adapt the appliance to the floor surface using the foot selector switch (24).

- For short-pile or smooth floors such as needle felt, PVC, parquet or tiles:
Set the foot selector switch (24) to the correct position .
- For long-pile rugs/carpets:
Set the foot selector switch (24) to the correct position .

The foot selector switch (24) can also be readjusted during operation.

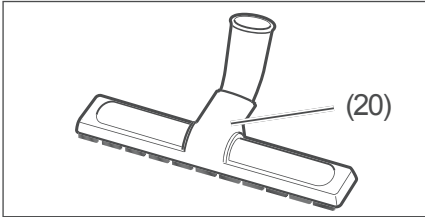
Depending on the floor covering and amount of dirt, you can adjust the suction force using the On-Off foot switch/suction force control unit (10) (see section “Setting the suction force” on page EN-17).

Turbo brush



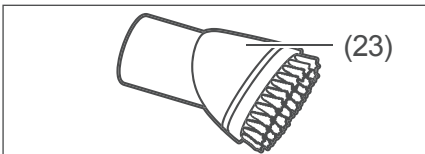
The rotating turbo brush (19) is propelled by the vacuum air flow. It is particularly suitable for vacuuming hair and thread from rugs and carpeted floors. When using the turbo brush, set the vacuum cleaner to the maximum suction force (see section “Setting the suction force” on page EN-17).

Parquet nozzle



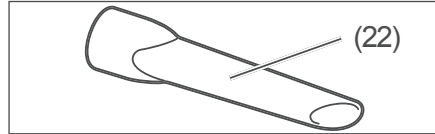
The parquet nozzle (20) is suitable for parquet and laminate flooring, as well as for smooth floors such as tiles.

Furniture brush



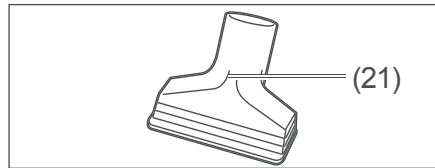
You can dust books or fragile items such as picture frames using the furniture brush (23).

Crevice nozzle



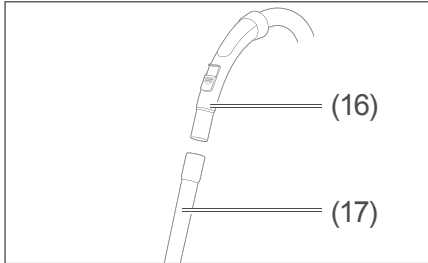
The crevice nozzle (22) is suitable for vacuuming material folds, joints, corners and niches that cannot be reached with the floor nozzle.

Upholstery nozzle

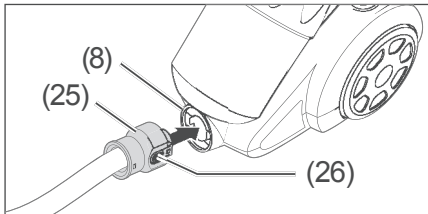


The upholstery nozzle (21) is particularly suitable for cleaning furniture upholstery and mattresses.

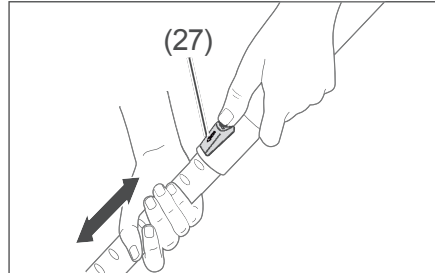
Start-up



1. Connect the suction hose (16) and the telescopic tube (17).



2. Squeeze the locking button (26) on the connecting piece (25) slightly while inserting the connecting piece (25) into the opening (8).
3. Select the desired nozzle, e.g. the universal floor nozzle (18), and insert it into the telescopic tube (17).
You can also insert all nozzles directly into the telescopic tube handle located on the suction hose (16).



4. To change the length of the telescopic tube (17) and thus adjust it to the user's height, push the release button (27) down and slide the telescopic tube (17) to pull it apart or to push it together.
An audible click will indicate that the telescopic tube (17) has been locked in place at the next notch.

All filters are prefitted in the factory, and your vacuum cleaner is now ready to use.

Operation

Before getting started

- Read the chapter “Safety” and particularly the safety instructions (see page EN-4).
- Set up the appliance as described in the chapter “Start-up” (see page EN-14).

Vacuuming floors

WARNING

Risk of electric shock!

The appliance operates with dangerous mains voltages. Improper use of the appliance may lead to serious injury or death.

- Do not vacuum glowing ash, burning cigarettes or matches, sharp objects, glass fragments, water or other liquids. Glowing ash, burning cigarettes, etc. set the filter on fire; moisture can cause short circuits; sharp objects damage the filter and can cause short circuits.

CAUTION

Health hazard!

Improper handling of the appliance may result in health hazards.

- Do not use the appliance if the hygiene or motor protection filter is missing or damaged. Otherwise, vacuumed dust can penetrate the appliance and escape into the ambient air.

NOTICE

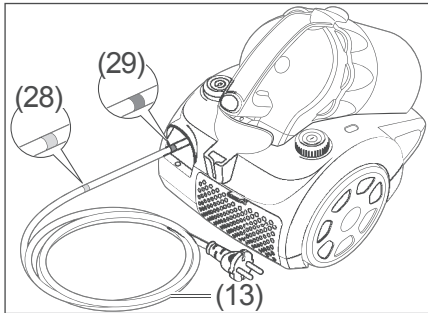
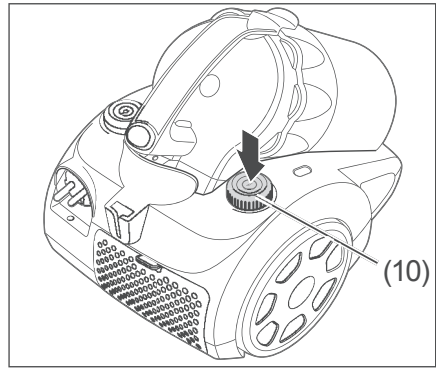
Risk of damage!

Vacuuming unsuitable materials blocks the filter and can damage the appliance.

- Never vacuum up clay, plaster, cement, masonry dust or drilling dust.

Failure to unplug the mains cord in an appropriate way may lead to damage.

- When using the vacuum cleaner, always pull out the mains cord completely to the yellow marker.
- Never pull the mains cord out beyond the red marker. Pulling the cord out further can damage the cable reel.



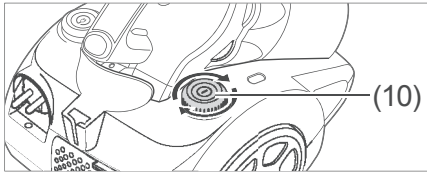
1. Pull the mains cord (13) out until the yellow marking (28) is visible on it.
If the red marking (29) is visible, the mains cord (13) has been pulled out too far. Allow the mains cord (13) to retract slightly (see “General customer service” on page EN-31).
2. Insert the mains plug (13) into a properly installed socket.

3. Use your foot to step on the On-Off foot switch/suction force control unit (10) to switch the appliance on.
4. To vacuum, push and pull the nozzle across the surface you are vacuuming. Rotate the telescopic tube handle (16) slightly to reach corners more effectively. This positions the nozzle diagonally.

i In rare cases this can make a whistling noise initially. This is not a malfunction and stops after a while.

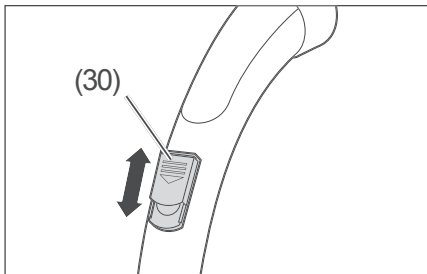
Setting the suction force

Suction force control



- Turn the On-Off foot switch/ suction force control unit (10)
 - clockwise to increase suction.
 - anti-clockwise to decrease suction.

Air by-pass vent



You can adjust the suction force as needed by using the air by-pass vent (30). The covering of the air by-pass vent (30) can be adjusted as desired.

i Should you accidentally allow the vacuum cleaner to come into contact with an object, opening the air by-pass vent immediately reduces the suction force. This remedial action will prevent such items from being drawn into the dust bag.

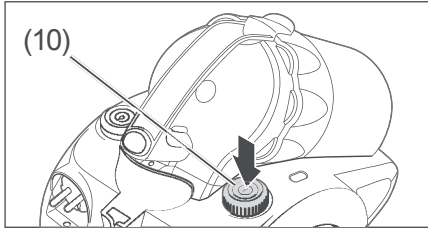
Finishing vacuuming

! CAUTION

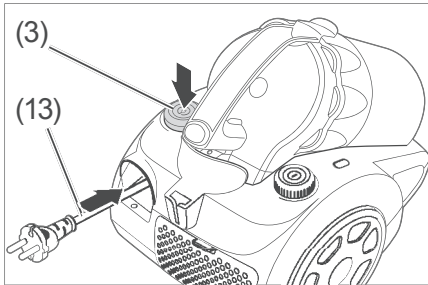
Risk of injury!

Forcefully retracting the mains cord can cause a “whipping effect” (on account of the mains cord swinging uncontrollably). This could result in injury.

- Grip the mains cord firmly when winding it up.
-

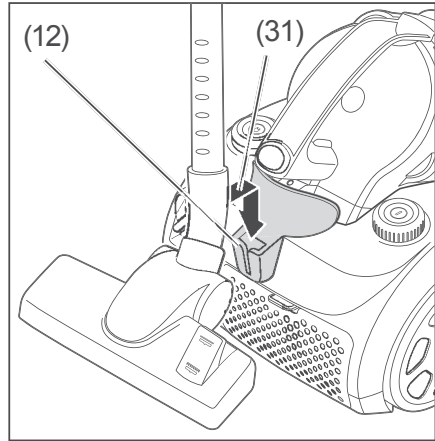


1. Use your foot to step on the On-Off foot switch/suction force control unit (10) to switch the appliance off.
2. Pull the mains plug (13) out of the socket.



3. To retract the mains cord (13), press your foot down on the foot switch for the cable retractor (3). To avoid a “whipping effect”, hold the mains plug on the mains cord (13) in your hand.

Shutdown and storage



- Insert the wall mounting bracket (31) found on the nozzle into the storage holder (12).

Emptying the dust bin

WARNING

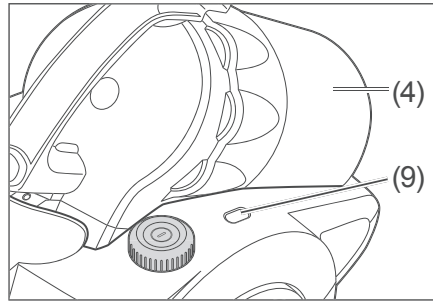
Risk of electric shock!
Improper use of the appliance may lead to serious injury or death.

- Before emptying the dust bin, always pull the mains plug out of the socket.

CAUTION

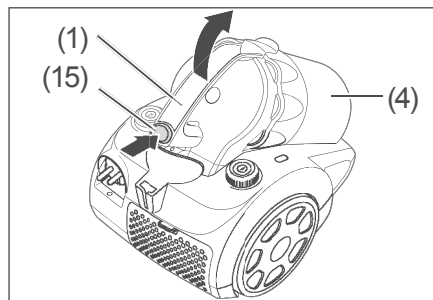
Health hazard!
Improper handling of the appliance may result in health hazards.

- Do not empty the dust bin in enclosed spaces. Empty the dust bin on a balcony, or outdoors directly into the waste bin.

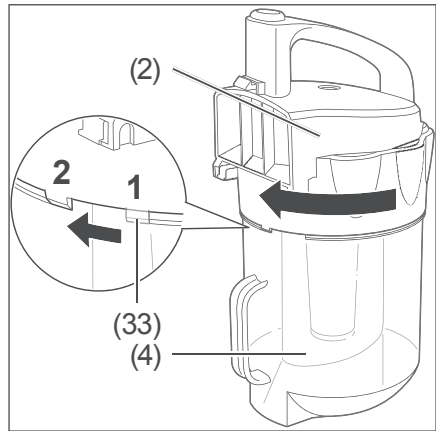
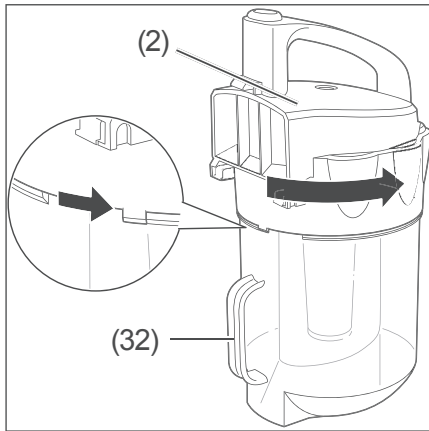


If the dust bin (4) is full, the “dust bin full” indicator (9) will light up. If this happens, please empty the dust bin (4) immediately.

1. Pull the mains plug (13) out of the socket.

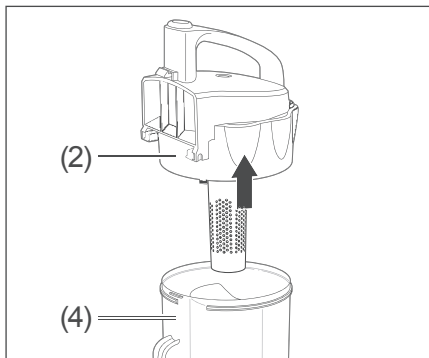


2. Press the unlocking button (15) for the dust bin (4) and lift the dust bin (4) upwards by the carrying handle (1) to remove it from the appliance.
3. Hold the dust bin (4) over a waste bin.



4. Hold the handle (32) and the dust bin lid (2) firmly in each hand.
5. Turn the dust bin lid (2) clockwise.

8. Place the dust bin lid (2) on the dust bin (4) in such a way that the locking lug (33) is on the right-hand side of the recess in the dust bin (4) (position 1). Then turn the dust bin lid (2) towards the arrow so that the dust bin lid (2) is flush with the dust bin (4) (position 2).
9. Reinsert the dust bin (4) into the vacuum cleaner.



6. Remove the dust bin lid (2).
7. Shake the dust out of the dust bin (4).

Cleaning/changing the filter

Your cyclone vacuum cleaner is fitted with a motor protection filter, a hygiene filter, a coarse dust filter and an exhaust air filter. To ensure that your vacuum cleaner works properly, you will need periodically to clean or change the filters.

Cleaning the motor protection filter



WARNING

Risk of electric shock!

Improper use of the appliance may lead to serious injury or death.

- Always pull the mains plug out of the socket prior to changing or cleaning the motor protection filter.



NOTICE

Risk of damage!

Improper handling of the appliance may result in damage.

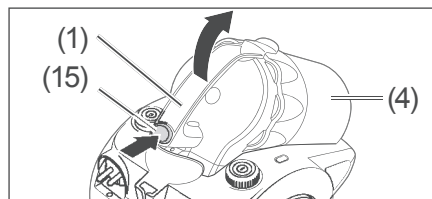
- Always use the correct filter for the appliance, other-

wise the appliance may not function optimally.

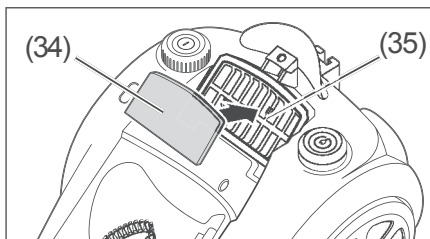
- Never vacuum without filters or with damaged filters. The vacuumed dust would penetrate the appliance and damage the motor.
- Do not wash the filter in a washing machine or a dishwasher.

The motor protection filter consists of foam and should be cleaned regularly, at the latest when the suction force diminishes.

1. Pull the mains plug (13) out of the socket.



2. Press the unlocking button (15) for the dust bin (4) and lift the dust bin (4) upwards by the carrying handle (1) to remove it from the appliance.



3. Pull the motor protection filter (34) out of the holder (35) and tap it out over a waste bin.
4. If very dirty, clean the motor protection filter (34) under warm running water. Squeeze the water out of the motor protection filter carefully (34) – do not wring it out!
5. Let the motor protection filter (34) **dry completely**.
6. Insert the motor protection filter (34) back into the vacuum cleaner in reverse order.
7. Reinsert the dust bin (4) into the vacuum cleaner.

Cleaning/changing the hygiene filter

WARNING

Risk of electric shock!
Improper use of the appliance may lead to serious injury or death.

- Before changing or cleaning the hygiene filter, always pull the mains plug out of the socket.

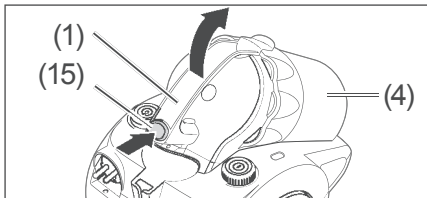
NOTICE

Risk of damage!
Improper handling of the appliance may result in damage.

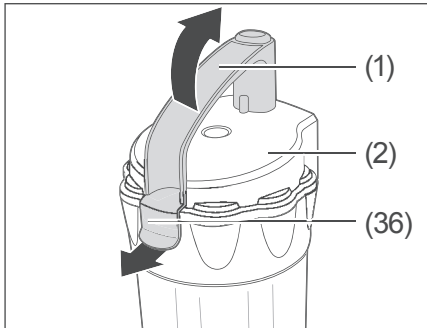
- Only use the appliance with the filters installed.
- Never wash the hygiene filter in a washing machine.
- Never dry hygiene filters on a heater or with a hairdryer or tumble dryer, etc. It will become porous and can be damaged.
- Let the hygiene filter air-dry only.

If odours cannot be removed by cleaning or the hygiene filter is too heavily soiled, it must be replaced.

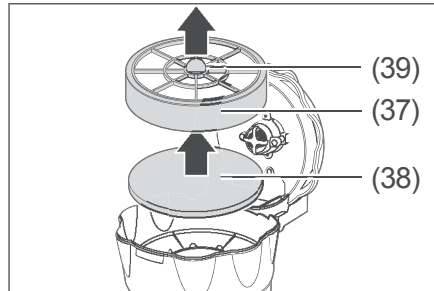
1. Pull the mains plug (13) out of the socket.



2. Press the unlocking button (15) for the dust bin (4) and lift the dust bin (4) upwards by the carrying handle (1) to remove it from the appliance.



3. Pull the locking button (36) towards you and lift the dust bin lid (2) upwards by the carrying handle (1).



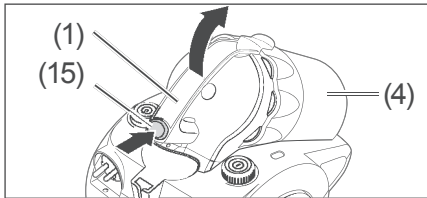
4. Pull the hygiene filter (37) out of the "lug" (39) on top.
5. Pull the foam filter (38) out as well, and tap both filters out over a waste bin.
6. If very dirty, clean the hygiene filter (37) with clear water (max. 40 °C) or clean it with compressed air. Never use detergent or washing-up liquid to clean the hygiene filter (37). Clean the foam filter (38) if necessary.
7. Let the hygiene filter (37) **dry completely** (at least 24 hours).
8. Reinsert the foam filter (38) and the hygiene filter (37) and again close the dust bin lid (2).
9. Reinsert the dust bin (4) into the vacuum cleaner.

i The article number for re-ordering hygiene filter is listed in Chapter "Service" on page EN-31.

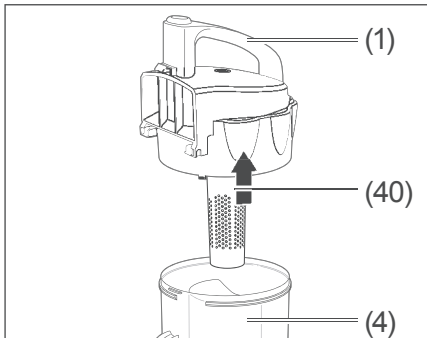
Cleaning the coarse dust filter

The coarse dust filter (40) is inside the dust bin lid (2).

1. Pull the mains plug (13) out of the socket.



2. Press the unlocking button (15) for the dust bin (4) and lift the dust bin (4) upwards by the carrying handle (1) to remove it from the appliance.

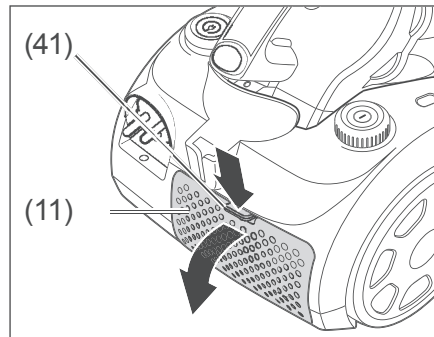


3. Remove the dust bin lid (2) as described in the section "Emptying the dust bin" (see "Emptying the dust bin" on page EN-19).

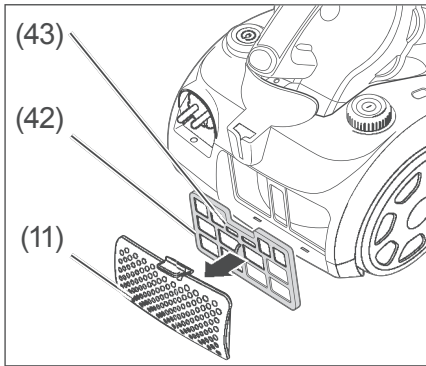
4. Remove the coarse dust filter (40) from the dust bin (4) by the carrying handle (1).
5. Carefully tap residual dust from the coarse dust filter (40) over a waste bin.
6. Place the coarse dust filter (40) back on the dust bin (4) and screw it tight.
7. Reinsert the dust bin (4) into the vacuum cleaner.

Cleaning/Changing the exhaust air filter

The exhaust air filter is behind the vent (11).



1. Press the locking button (41) on the cover (11) for the exhaust air filter and remove the cover (11).



2. Pull out the exhaust air filter (42) and tap it out over a waste bin.
3. If very dirty, clean the exhaust air filter thoroughly with water (max. 40 °C) and allow it to **dry completely** at room temperature (at least 24 hours).
4. Reinsert the exhaust air filter (42) with the recess (43) facing upwards and place the cover (11) back on top. Make sure that you hear the cover (11) click into place.

i The article number for re-ordering exhaust air filter is listed in Chapter “Service” on page EN-31.

Cleaning the vacuum cleaner



WARNING

Risk of electric shock!

Improper use of the appliance may lead to serious injury or death.

- Before cleaning the appliance, pull the mains plug out of the socket.
- Ensure that no water seeps into the appliance.
- Never immerse the appliance in water.
- Only insert the mains plug into the socket if all appliance components are completely dry.



NOTICE

Risk of damage!

Improper cleaning of the appliance can impair the surface.

- Do not use any abrasive cleaners to clean the appliance (e.g. scouring or thinning agents).
-

1. Wipe

- the housing,
 - the storage compartment for the crevice and upholstery nozzle,
 - the inside of the air vent (7)
 - the accessories
- with a damp cloth as required. Never allow liquid to penetrate the vacuum.

- #### 2. Occasionally clean the air vent (7) with a soft brush.

Cleaning the universal floor nozzle

- Vacuum the underside of the universal floor nozzle (18) now and again with the crevice nozzle (22).

Cleaning the turbo brush

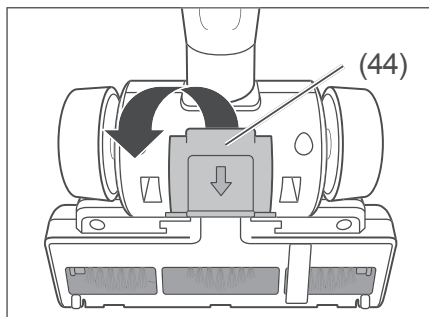
CAUTION

Risk of injury!
Improper handling of the appliance may cause injuries.

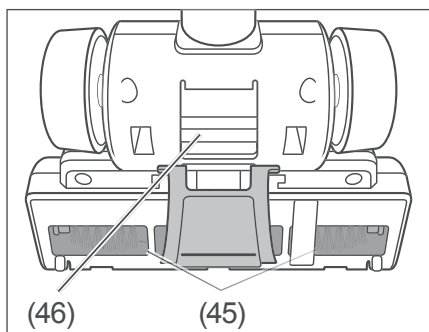
- Never touch moving parts of the appliance and accessories – for example, turbo brushes. There is a risk of fingers becoming trapped.
- Always remove the turbo brush from the telescopic tube or suction hose before cleaning.

If the turbo brush is no longer working properly:

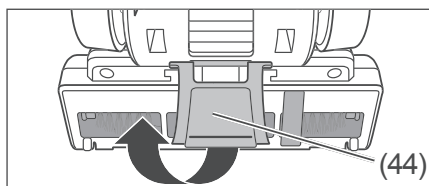
1. Disconnect the mains plug (13) from the socket and remove the turbo brush (19) from the telescopic tube (17) / from the telescopic tube handle on the suction hose (16).



2. Open the maintenance flap (44) on the bottom of the turbo brush.



3. Remove lint and hair from the brush (45) and from the air blade wheel (46) underneath the maintenance flap.



4. Close the maintenance flap (44) again.

Troubleshooting table

Malfunctions can occur in all electrical appliances. This does not necessarily mean there is a defect in the appliance. For this reason, please check the tables to see if you can correct the malfunction.



WARNING

Risk of electric shock in case of improper repair!

Never try to repair a defective or suspected defective appliance yourself. You can put your own and future users' lives in danger. Only authorised specialists are allowed to carry out this repair work.

Problem	Possible cause	Solutions, tips
Appliance is not working.	On-Off foot switch/suction force control unit has not been pressed.	Switch the appliance on.
	Mains plug is loose.	Check that the mains plug is firmly inserted into the socket.
	The socket is defective.	Try the appliance with a different socket.
		Check fuses and/or circuit breakers.
Mains cord is defective.	Check mains cord for damage. Contact our Service Centre, where necessary (see page EN-31).	

Problem	Possible cause	Solutions, tips
Appliance switches itself off.	Brush/nozzle blocked.	Press the On-Off foot switch/ suction force control unit, disconnect the mains plug from the socket, clean the brush/nozzle.
	Motor protection filter blocked. Overheat protection has been activated.	Press the On-Off foot switch/ suction force control unit, disconnect the mains plug from the socket, allow the appliance to cool down for at least 30 minutes and clean the motor protection filter.
	Telescopic tube / suction hose is blocked.	Press the On-Off foot switch/ suction force control unit, disconnect the mains plug, check the telescopic tube and suction hose for blockage and clean if necessary.

Problem	Possible cause	Solutions, tips
Suction force is weak.	Dust bag is not positioned correctly.	Insert the dust bag correctly.
	Dust bag is full.	Change the dust bag.
	Brush / nozzle is not positioned correctly.	Position the brush / nozzle correctly.
	Object is plugging the nozzle.	Press the On-Off foot switch/ suction force control unit, disconnect the mains plug from the socket, check the telescopic tube and suction hose for blockage. Remove object.
	Filters are inserted incorrectly or are contaminated.	Insert filters correctly and/or clean.
	Air by-pass vent is open.	Close the air by-pass vent.
Dust is escaping from the appliance.	Dust bin is full.	Change the dust bin.
	Dust bin is not positioned correctly.	Insert the dust bin correctly.
	Filters are inserted incorrectly or are contaminated.	Insert filters correctly and/or clean.
In rare cases this can make a whistling noise initially. This is not a malfunction and stops after a while.		

Service

Please note!

You are responsible for the condition of the appliance and its proper use in the household.

Damage resulting from non-compliance with this manual cannot be recognised.

In order for us to help you quickly, please tell us:

Name of appliance	Order number
hanseatic Cyclone Vacuum Cleaner VC-T4020E-1	157054
Filter set: 1× HEPA hygiene filter (37), 1× foam filter (38) and 1× exhaust air filter (42)	177190

General customer service

Please contact your mail order company's product advice centre if you have questions, complaints or accessory orders.

Spare parts

Customers in Germany

- Please contact Hermes Fulfilment GmbH:
Tel. (057 32) 99 66 00
Monday–Thursday 8 a.m.–3 p.m., Friday 8 a.m.–2 p.m.
Email: ersatzteilservice-elektrokleingeraete@hermes-ws.com

Customers in Austria

- Please contact your mail order company's customer service centre or product advice centre.

Disposal and waste prevention

Our contribution to protecting the ozone layer



Our packaging is made of environmentally friendly, recyclable materials:

- Outer packaging made of cardboard
- Moulded parts made of foamed, CFC-free polystyrene (PS)
- Films and bags made of polyethylene (PE)
- Tension bands made of polypropylene (PP)
- Saving energy also protects against excessive global warming. Your new appliance uses little energy due to its environmentally friendly insulation and technology.

If you would like to dispose of the packaging, please dispose of it in an environmentally friendly way.

Waste prevention

According to the provisions of Directive 2008/98/EC, waste prevention measures always take priority over waste management.

For electrical and electronic devices, waste prevention measures include extending the lifespan of defective devices through repair and reselling used working appliances instead of disposing of them.

Please help us reduce waste and contact our Service department if your product is faulty.

More information can be found in the brochure “Waste Prevention Programme - of the German Government with the Involvement of the Federal Länder”.

Disposing of old electrical appliances in an environmentally friendly manner



Electrical appliances contain harmful substances as well as valuable resources.

Every consumer is therefore required by law to dispose of old electrical appliances at an authorised collection or return point. They will thus be made available for environmentally-sound, resource-saving recycling.

You can dispose of old electrical appliances free of charge at your local recycling centre.

Please contact your dealer directly for more information about this topic.

Technical specifications

Manufacturer	hanseatic
Name of appliance	Cyclone Vacuum Cleaner
Model	VC-T4020E-1
Sound power level in dB(A)	80
Output in W	650
Supply voltage in V~, 50 Hz	220–240
Protection class	II
Weight (assembled) in kg, ca.	7
Order number	157054

Notice: The vacuum cleaner was tested as a universal vacuum cleaner.