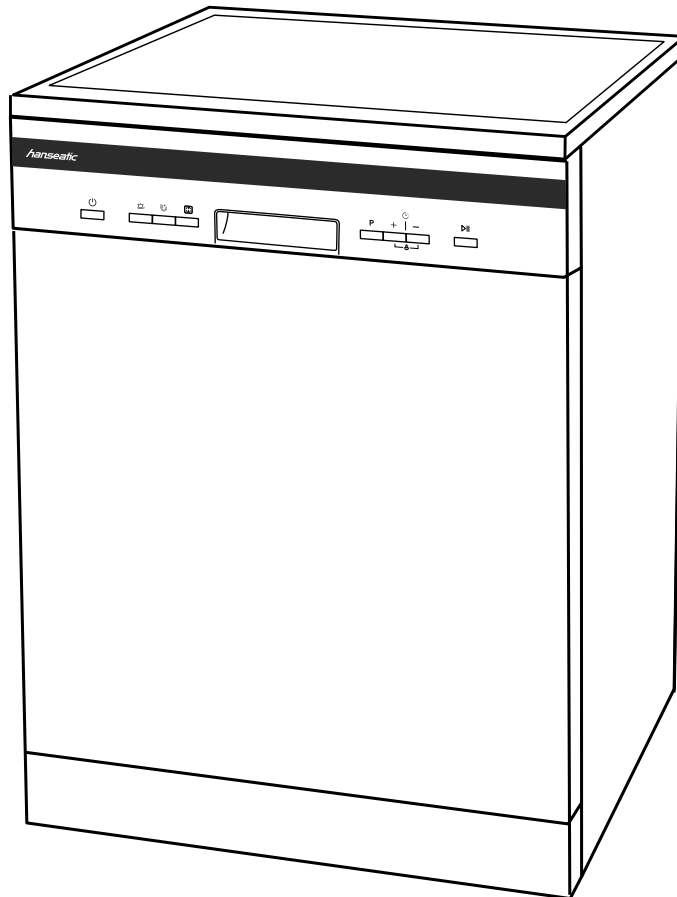
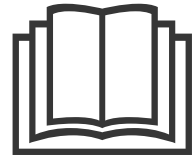


WQP12-J7635E



hansa

Gebrauchsanleitung

Standgeschirrspüler

Anleitung/Version:
94341_DE_20181123
Bestell-Nr.: 438 722
Nachdruck,
auch auszugsweise,
nicht gestattet!

Inhaltsverzeichnis



Bevor Sie das Gerät benutzen, lesen Sie bitte zuerst die Sicherheitshinweise und die Gebrauchsanleitung aufmerksam durch. Nur so können Sie alle Funktionen sicher und zuverlässig nutzen. Beachten Sie unbedingt auch die nationalen Vorschriften in Ihrem Land, die zusätzlich zu den in dieser Anleitung genannten Vorschriften gültig sind.

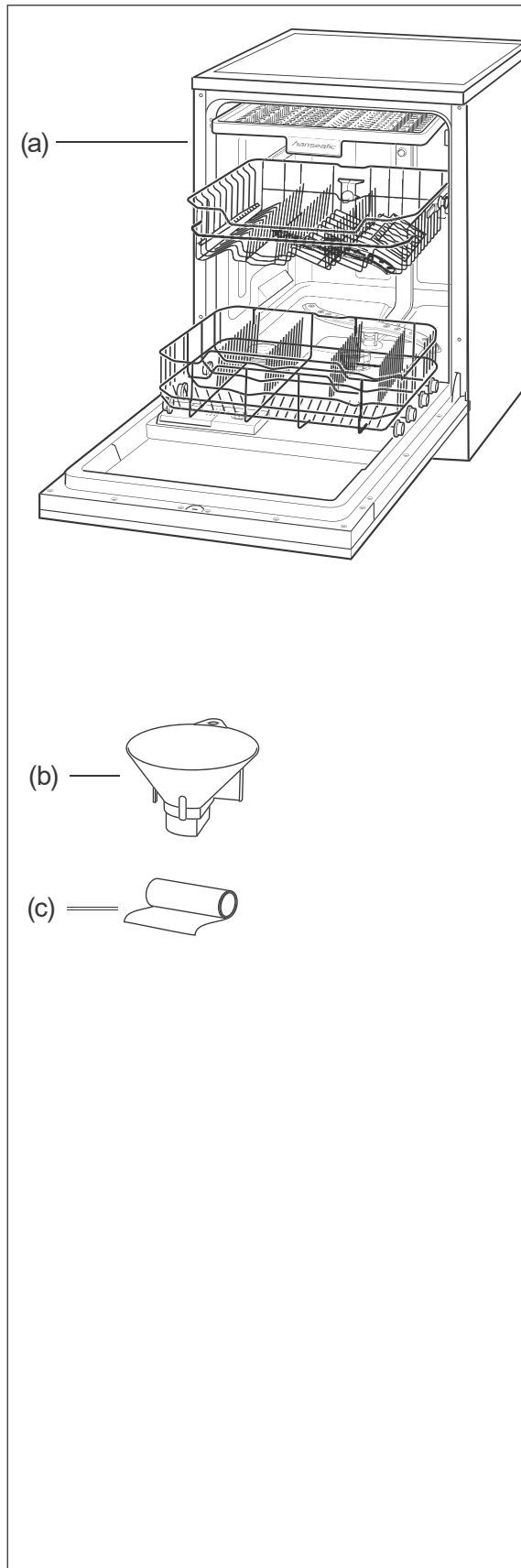
Bewahren Sie alle Sicherheitshinweise und Anweisungen für die Zukunft auf. Geben Sie alle Sicherheitshinweise und Anweisungen an den nachfolgenden Verwender des Produkts weiter.



Informationen zu Aufstellen, Anschluss und Inbetriebnahme finden Sie ab Seite DE-24.

Lieferung	DE-3	Spülprogrammtabelle	DE-17
Lieferumfang	DE-3	Spülbetrieb	DE-18
Lieferumfang kontrollieren	DE-3	Vorbereitung	DE-18
Bedienelemente und Geräteteile	DE-4	Spülprogramm wählen	DE-18
Sicherheit	DE-6	Spülprogramm starten	DE-19
Bestimmungsgemäßer Gebrauch	DE-6	Geschirrspüler ausräumen	DE-20
Begriffserklärung	DE-6	Spülprogramm wechseln	DE-20
Sicherheitshinweise	DE-6	Geschirr nachlegen	DE-21
Geschirrspülmittel, Klarspüler und		Tastensperre / Kindersicherung	DE-21
Regeneriersalz	DE-11	Pflege und Reinigung	DE-22
Geschirrspülmittel einfüllen	DE-11	Gerätefront und Türdichtung	
Multitabs verwenden	DE-11	reinigen	DE-22
Klarspüler einfüllen	DE-12	Siebe reinigen	DE-22
Regeneriersalz einfüllen	DE-13	Sprüharme reinigen	DE-23
Geschirrspüler beladen	DE-14	Komplettreinigung	DE-23
Ungeeignetes Geschirr	DE-14	Schutz vor Frostschäden	DE-23
Besteck-Schublade	DE-14	Aufstellen, Anschluss und	
Oberer Geschirrkorb	DE-15	Inbetriebnahme	DE-24
Höhe des oberen Geschirrkorbs		Geeigneten Standort wählen	DE-24
ändern	DE-15	Aufstellen	DE-24
Unterer Geschirrkorb	DE-16	Ablaufschlauch anschließen lassen	DE-25
		Zulaufschlauch anschließen	DE-25
		Geschirrspüler elektrisch	
		anschließen	DE-26
		Unterbau	DE-27
		Wasserhärtegrad	DE-28
		Testlauf	DE-29
		Fehlersuchtablette	DE-30
		Probleme bei der Bedienung	DE-30
		Das Spülergebnis ist nicht	
		zufriedenstellend	DE-32
		Fehleranzeigen	DE-33
		Service	DE-34
		Beratung, Bestellung und	
		Reklamation	DE-34
		Reparaturen und Ersatzteile	DE-34
		Umweltschutz	DE-35
		Elektro-Altgeräte umweltgerecht	
		entsorgen	DE-35
		Verpackung	DE-35
		Technische Daten	DE-35
		Produktdatenblatt gemäß VO (EU) Nr.	
		1059/2010	DE-36

Lieferung



Lieferumfang

- (a) 1× Standgeschirrspüler
WQP12-J7635E
 - (b) 1× Einfülltrichter für Regeneriersalz
 - (c) 1× Folie zum Schutz der Arbeitsplatte
vor Kondenswasser
- 1 Kurzanleitung

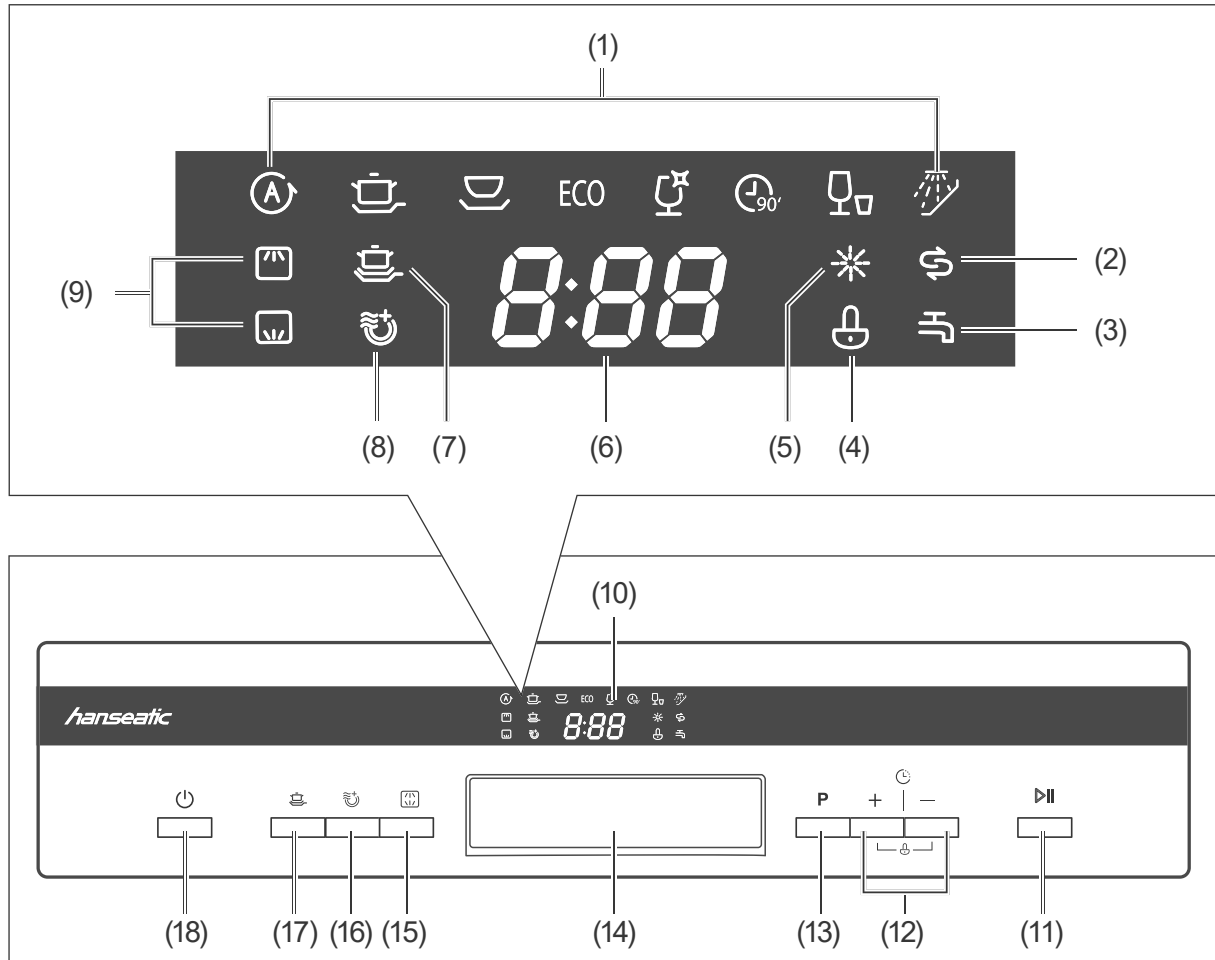
Lieferumfang kontrollieren

1. Transportieren Sie das Gerät an einen geeigneten Standort und packen Sie es aus (siehe Seite DE-24).
2. Entfernen Sie sämtliche Verpackungsteile, Kunststoffprofile, Klebestreifen und Schaum-
polster.
3. Prüfen Sie, ob die Lieferung vollständig ist.
4. Kontrollieren Sie, ob das Gerät Transportschäden aufweist.
5. Sollte die Lieferung unvollständig sein oder das Gerät einen Transportschaden aufweisen, nehmen Sie bitte Kontakt mit unserem Service auf (siehe Seite DE-34).

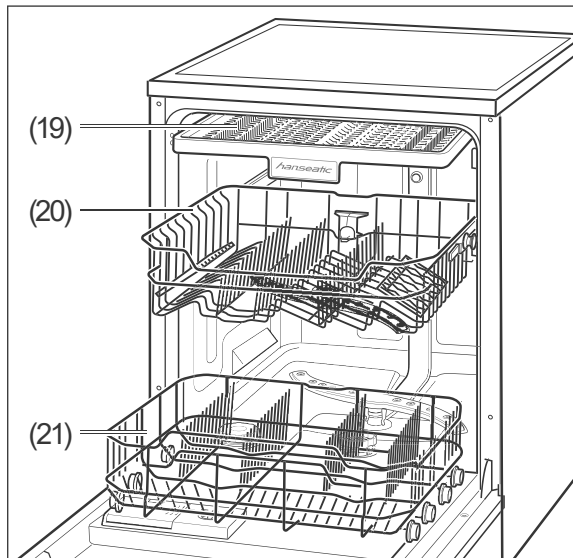
! WARNUNG!

Niemals ein beschädigtes Gerät in Betrieb nehmen.

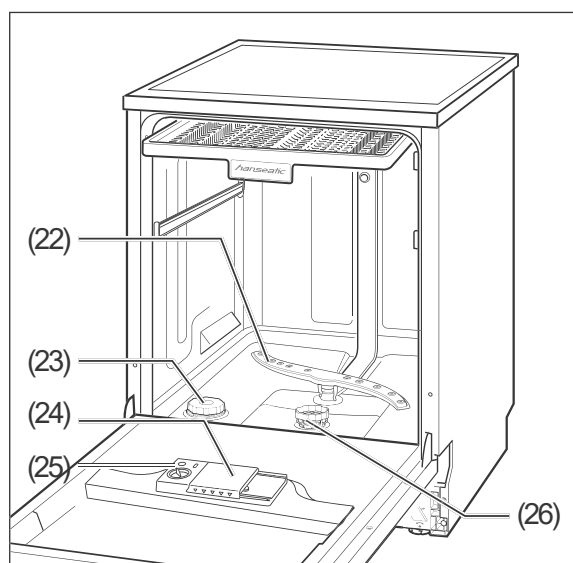
Bedienelemente und Geräteteile



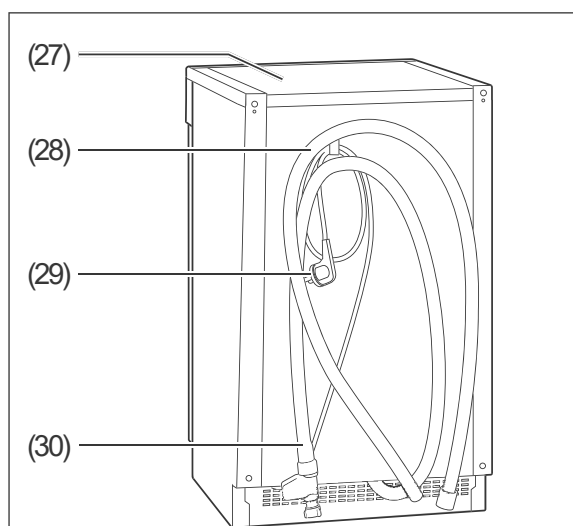
- | | |
|--|---|
| (1) A bis Sprühharm, Anzeige »Programme« | (10) Display [Anzeigen (1) bis (9)] |
| (2) \$, Anzeige »Salz nachfüllen« | (11) ▶ , Taste »Start/Pause« |
| (3) Wasserhahn-Symbol, Anzeige »Wasserhahn öffnen« | (12) Uhr-Symbol, Taste Startverzögerung /
Schloss-Symbol, Tastensperre |
| (4) Schloss-Symbol, Anzeige »Tastensperre/Kindersicherung« | (13) P, Taste »Programmwahl« |
| (5) *, Anzeige »Klarspüler nachfüllen« | (14) Türgriff |
| (6) 8:88, Anzeige »Restdauer / Verzögerungsdauer« | (15) Sprühharm-Symbol, Taste »Sprühharm wählen« |
| (7) Intensiv-Symbol, Anzeige »Intensiv-Reinigung« | (16) Trocken-Symbol, Taste »Option Extra-Trocken« |
| (8) Trocken-Symbol, Anzeige »Extra-Trocken« | (17) Intensiv-Symbol, Taste »Option Intensiv-Reinigung« |
| (9) Sprühharm-Symbole, Anzeige »Sprühharm(e)« | (18) Power-Symbol, Taste »Ein/Aus« |



- (19) Besteck-Schublade
- (20) Oberer Geschirrkorb mit Sprüharm
- (21) Unterer Geschirrkorb



- (22) Unterer Sprüharm
- (23) Regeneriersalz-Kammer
- (24) Geschirrspülmittel-Kammer
- (25) Klarspüler-Kammer
- (26) Siebe



- (27) Abdeckplatte
- (28) Ablaufschlauch
- (29) Netzkabel mit Stecker
- (30) Zulaufschlauch
- (31) Stellfuß, 4× (unter dem Gerät, ohne Abbildung)

Sicherheit

Bestimmungsgemäßer Gebrauch

Der Geschirrspüler ist ausschließlich zum Spülen von Geschirr in haushaltsüblichen Mengen konzipiert und nur zur Verwendung im privaten Haushalt bestimmt.

Verwenden Sie den Geschirrspüler ausschließlich wie in dieser Gebrauchsanleitung beschrieben. Jede andere Verwendung gilt als nicht bestimmungsgemäß und kann zu Sachschäden oder sogar zu Personenschäden führen. Der Hersteller übernimmt keine Haftung für Schäden, die durch nicht bestimmungsgemäßen Gebrauch entstanden sind.

Begriffserklärung

Folgende Signalbegriffe finden Sie in dieser Gebrauchsanleitung.

WARNUNG!


Dieser Signalbegriff bezeichnet eine Gefährdung mit einem mittleren Risikograd, die, wenn sie nicht vermieden wird, den Tod oder eine schwere Verletzung zur Folge haben kann.

VORSICHT!

Dieser Signalbegriff bezeichnet eine Gefährdung mit einem niedrigen Risikograd, die, wenn sie nicht vermieden wird, eine geringfügige oder mäßige Verletzung zur Folge haben kann.

HINWEIS

Dieser Signalbegriff warnt vor möglichen Sachschäden.

 Dieses Symbol verweist auf nützliche Zusatzinformationen.

Sicherheitshinweise



In diesem Kapitel finden Sie allgemeine Sicherheitshinweise, die Sie zu Ihrem eigenen Schutz und zum Schutz Dritter stets beachten müssen. Beachten Sie zusätzlich die Warnhinweise in den einzelnen Kapiteln zu Installation und Bedienung etc.

Risiken im Umgang mit elektrischen Haushaltsgeräten

Stromschlaggefahr!

Das Berühren spannungsführender Teile kann zu schweren Verletzungen oder zum Tod führen.

- Gerät nur in Innenräumen verwenden. Nicht in Feuchträumen oder im Regen betreiben.
- Gerät nicht in Betrieb nehmen oder weiter betreiben, wenn es
 - sichtbare Schäden aufweist, z. B. die Anschlussleitung defekt ist.
 - Rauch entwickelt oder verbrannt riecht.
 - ungewohnte Geräusche von sich gibt.

In diesen Fällen Netzstecker aus der Steckdose ziehen oder Sicherung ausschalten/herausdrehen und Gerät reparieren lassen (siehe „Service“ auf Seite DE-34).

- Das Gerät entspricht der Schutzklasse I und darf nur an eine Steckdose mit ordnungsgemäß instal-

liertem Schutzleiter angeschlossen werden. Achten Sie beim Anschließen darauf, dass die richtige Spannung anliegt. Nähere Informationen hierzu finden Sie auf dem Typenschild.

- Falls der Netzstecker nach dem Anschluss nicht mehr zugänglich ist, muss eine allpolige Trennvorrichtung gemäß Überspannungskategorie III in der Hausinstallation mit mindestens 3 mm Kontaktabstand vorgeschaltet sein; hierzu zählen Sicherungen, LS-Schalter und Schütze.
- Wir empfehlen die Verwendung eines pulssensitiven Fehlerstrom-Schutzschalters (FI-Schalter).
- Gerät nicht mit einer externen Zeitschaltuhr oder einem separaten Fernwirkssystem betreiben.
- Gerät, Netzstecker und Netzkabel von offenem Feuer und heißen Flächen fernhalten.
- Netzkabel nicht knicken oder klemmen und nicht über scharfe Kanten legen.
- Wenn das Netzkabel des Geräts beschädigt ist, muss es durch den Hersteller, dessen Kundendienst oder eine qualifizierte Fachkraft ausgetauscht werden.
- Keine Gegenstände in oder durch die Gehäuseöffnungen stecken und sicherstellen, dass auch Kinder keine Gegenstände hineinstecken können.
- Netzstecker nie am Netzkabel aus der Steckdose ziehen, immer den Netzstecker selbst anfassen.
- Netzstecker niemals mit feuchten Händen anfassen.
- Netzkabel und Netzstecker nie in Wasser oder andere Flüssigkeiten tauchen.
- Im Fehlerfall sowie vor der Reinigung und der Wartung den Netzstecker ziehen bzw. Sicherung ausschalten/herausdrehen.
- Eingriffe und Reparaturen am Gerät dürfen ausschließlich autorisierte Fachkräfte vornehmen, so wie unser Service (siehe „Service“ auf Seite DE-34).
Eigenständige Reparaturen an dem Gerät können Sach- und Personenschäden verursachen, und die Haftungs- und Garantieansprüche verfallen. Niemals versuchen, das defekte – oder vermeintlich defekte – Gerät selbst zu reparieren.
- Bei Reparaturen dürfen ausschließlich Teile verwendet werden, die den ursprünglichen Gerätedaten entsprechen. In diesem Gerät befinden sich elektrische und mechanische Teile, die zum Schutz gegen Gefahrenquellen unerlässlich sind.
- Gerät niemals mit einem Hochdruck- oder Dampfreiniger reinigen.
- Gerät regelmäßig auf Schäden prüfen.

Brandgefahr!

Unsachgemäßer Umgang mit dem Gerät kann zu einem Brand führen.

- Gerät nur an eine ordnungsgemäß installierte Schutzkontakt-Steckdose anschließen. Der Anschluss an eine Steckdosenleiste oder eine Mehrfachsteckdose ist unzulässig.

Verletzungsgefahr!

Das Gerät ist schwer und unhandlich. Unsachgemäßer Umgang mit dem Gerät kann zu Verletzungen führen.

- Bei Transport, Einbau und Montage die Hilfe einer weiteren Person in Anspruch nehmen.
 - Alle Hindernisse auf dem Transportweg und am Standort beseitigen, z. B. Türen öffnen und auf dem Boden liegende Gegenstände wegräumen.
 - Geöffnete Tür nicht als Trittbrett, Sitz oder zum Abstützen verwenden. Darauf achten, dass Kinder oder Haustiere sich nicht auf die geöffnete Tür stellen bzw. setzen.
-

Risiken für Kinder

Erstickungsgefahr!

- Kinder nicht mit der Verpackungsfolie spielen lassen. Kinder können sich darin verfangen und ersticken.
- Kinder daran hindern, Kleinteile vom Gerät abzuziehen oder aus dem Zubehörbeutel zu nehmen und in den Mund zu stecken.

Risiken für bestimmte Personengruppen

Gefahren für Kinder und Personen mit eingeschränkten physischen, sensorischen oder geistigen Fähigkeiten!

- Dieses Gerät kann von Kindern ab 8 Jahren sowie von Personen mit reduzierten physischen, sensorischen oder mentalen Fähigkeiten oder Mangel an Erfahrung und/oder Wissen benutzt werden, wenn sie beaufsichtigt oder bezüglich des sicheren Gebrauchs unterwiesen wurden und die

daraus resultierenden Gefahren verstanden haben.

- Kinder dürfen nicht mit dem Gerät spielen.
 - Reinigung und Wartung dürfen nicht durch Kinder durchgeführt werden, es sei denn, sie werden beaufsichtigt.
-

Risiken im Umgang mit Geschirrspülern

Explosionsgefahr!

Lösungsmittel können ein explosives Gemisch bilden.

- Niemals Lösungsmittel in das Gerät füllen.

Vergiftungsgefahr!

Geschirrspülmittel, Klarspüler und Regeneriersalz können gesundheitsschädlich sein.

- Diese Mittel für Kinder und Haustiere unzugänglich aufbewahren.
- Das Wasser im Innenraum des Geräts nie als Trinkwasser benutzen.

Verletzungsgefahr!

Messer oder andere spitze und scharfkantige Gegenstände können Verletzungen verursachen.

- Spitze und scharfkantige Gegenstände mit der spitzen oder scharfen Seite nach unten in den Besteckkorb legen.
- Darauf achten, dass Kinder solche verletzenden Teile nicht in das Gerät einräumen.
- Das Gerät so einräumen, dass beim nächsten Öffnen und Herausziehen der Geschirrkörbe keine verletzenden Teile aus den Geschirrkörben fallen.

Verbrühungsgefahr!

Durch das heiße Spülwasser heizen sich das Geschirr und der Innenraum auf und heißer Wasserdampf entsteht. Berührungen damit können zu Verbrühungen führen.

- Beim Öffnen der Tür während des Betriebs Tür nur am Griff anfassen. Sicherheitsabstand zum Gerät einhalten, um austretendem Wasserdampf auszuweichen.
- Das Geschirr, das Besteck und den Innenraum des Geräts nicht direkt nach Beendigung des Spülprogramms anfassen.

Stolpergefahr!

Die geöffnete Tür des Geräts wird schnell zur Stolperfalle.

- Tür nach jeder Nutzung schließen.
 - Tür zum Abkühlen nur leicht geöffnet lassen.
-

Sachbeschädigungen

Unsachgemäßer Umgang mit dem Gerät kann zu Beschädigungen führen.

- Gerät nie längere Zeit unbeaufsichtigt lassen, wenn der Wasserhahn geöffnet ist.
- Bei Gewitter oder Urlaub den Netzstecker aus der Steckdose ziehen und den Wasserhahn schließen.
- Bei Frostgefahr am Standort den Zulaufschlauch lösen und das Wasser ablaufen lassen.
- Nur Regeneriersalz verwenden, das für Geschirrspüler geeignet ist.
- Regeneriersalz erst direkt vor dem nächsten Hauptspülgang einfüllen, da übergelaufenes Regeneriersalz den Dichtungen und Sieben des Geräts schaden kann.
- Verschüttetes Regeneriersalz sofort mit einem feuchten Tuch entfernen, da sonst die Edelstahloberfläche angegriffen wird.
- Darauf achten, dass Geschirrspülmittel und Klarspüler für das Gerät geeignet sind.
- Übergelaufenen Klarspüler sofort abwischen, da es sonst zu erhöhter Schaumbildung und somit zur Beeinträchtigung der Spülergebnisse kommen kann.
- Gerät nicht überladen.
- Oberen Geschirrkorb ganz nach oben stellen, wenn sich im unteren Geschirrkorb sehr hohes Geschirr befindet, da sonst der obere Sprüharm blockiert wird.

Die Türdichtung ist empfindlich gegen Öl und Fett.

- Türdichtung nicht einfetten.
- Auf den Rand der offenen Tür getropftes Fett und Öl abwischen.

Die Oberflächen werden durch ungeeignete Reinigungsmittel beschädigt.

- Keine scharfen, aggressiven, lösemittelhaltigen oder schmirgelnden Reinigungsmittel verwenden.

Das Gerät ist für einen Wasserdruck von 0,4 bis 10 bar ausgelegt (0,04 bis 1,00 MPa, 40 bis 100 N/cm²).

- Bei einem höheren Wasserdruck einen Druckminderer installieren. Im Zweifelsfall beim Wasserwerk nach dem Wasserdruck erkundigen.
- Gerät niemals an den Wasserhahn oder die Mischarmatur eines Heißwasserbereiters anschließen (Durchlauferhitzer, druckloser Boiler etc.).

- Zulaufschlauch knickfrei verlegen und sorgfältig anschließen.
 - Zulaufschlauch nicht durchschneiden. Er enthält elektrische Bauteile. Wenn der Zulaufschlauch beschädigt ist, Zulaufschlauch durch einen Fachmann ersetzen lassen.
 - Keinen alten oder bereits vorhandenen Zulauf- oder Ablaufschlauch verwenden.
 - Das Abflussrohr muss mindestens einen Durchmesser von 40 mm haben, damit das Wasser ungehindert abgepumpt werden kann.
 - Den Ablaufschlauch nicht selbst anschließen, sondern von einer Sanitärfachkraft anschließen lassen. Den Ablaufschlauch regelmäßig auf Beschädigungen oder Knicke prüfen.
-

Geschirrspülmittel, Klarspüler und Regeneriersalz

! WARNUNG!

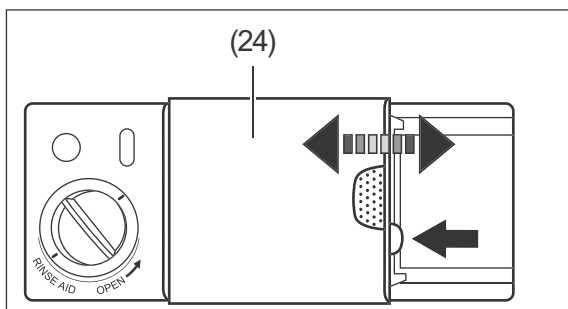
Vergiftungsgefahr!

Geschirrspülmittel, Klarspüler und Regeneriersalz können gesundheitsschädlich sein.

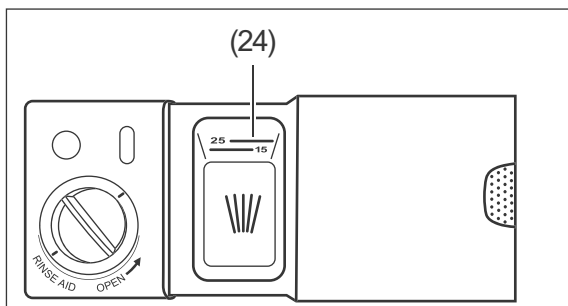
- Diese Mittel für Kinder und Haustiere unzugänglich aufbewahren.
- Das Wasser im Innenraum des Geräts nie als Trinkwasser benutzen.

Geschirrspülmittel einfüllen

Verwenden Sie ausschließlich Geschirrspülmittel, das speziell für Geschirrspüler bestimmt ist.

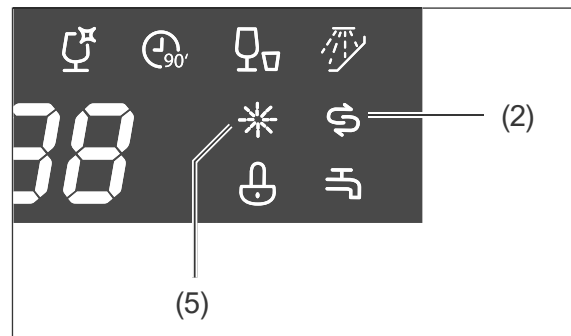


1. Schieben Sie den blauen Verschluss der Kammer für Geschirrspülmittel/Multitabs (24) zur Seite. Der Deckel fährt zur Seite und die Kammer wird sichtbar.



2. Füllen Sie Geschirrspülmittel in die Spülmittelkammer (24) ein.
3. Schieben Sie den Deckel der Kammer zu, sodass der Verschluss wieder einrastet.

Multitabs verwenden

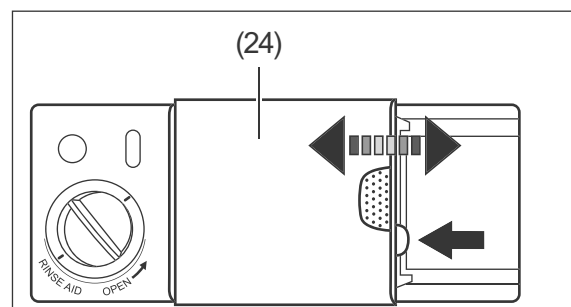


Viele Multitabs enthalten schon Geschirrspülmittel, Regeneriersalz und Klarspüler, sodass Sie diese drei Mittel nicht separat einfüllen müssen. In diesem Fall können Sie die Anzeigen für »Klarspüler nachfüllen« * (5) und »Regeneriersalz nachfüllen« ₤ (2) ignorieren.

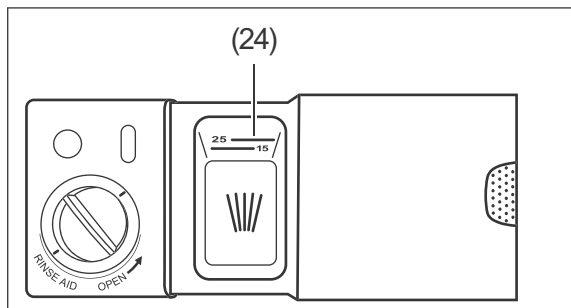
Wenn Ihr Wasser im Härtebereich

- „weich“ bis „mittel“ liegt, liefern Multitabs gute Spülergebnisse.
- „hart“ liegt, empfehlen wir, auf Multitabs zu verzichten und stattdessen Geschirrspülmittel, Regeneriersalz und Klarspüler einzeln einzufüllen.

i Zum Bestimmen und Einstellen der Wasserhärte siehe Seite DE-28.



1. Schieben Sie den blauen Verschluss der Kammer für Geschirrspülmittel/Multitabs (24) zur Seite. Der Deckel fährt zur Seite und die Kammer wird sichtbar.



2. Legen Sie einen Multitab in die Kammer.
3. Schieben Sie den Deckel der Kammer zu, sodass der Verschluss wieder einrastet.

Klarspüler einfüllen

! HINWEIS

Beschädigungsgefahr!

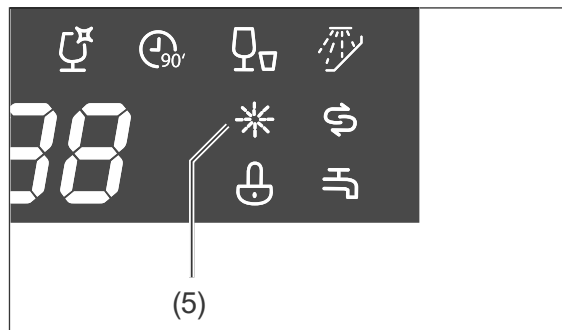
Eine Überdosis Klarspüler kann zu erhöhter Schaumbildung und zur Beeinträchtigung der Spülergebnisse führen.

- Übergelaufenen Klarspüler sofort abwischen.
- Markierung für die maximale Einfüllmenge („max“) in der Kammer für Klarspüler beachten.

Durch Verwendung ungeeigneter Substanzen kann der Geschirrspüler beschädigt werden.

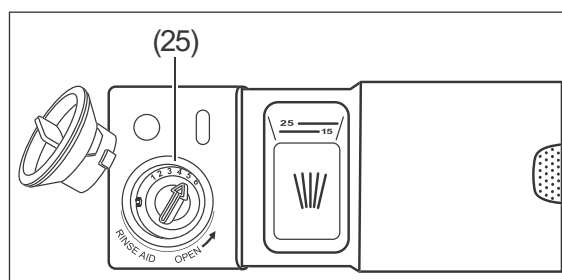
- Nur für Geschirrspüler geeigneten Klarspüler in die Kammer für Klarspüler füllen.

- i** Sie brauchen keinen Klarspüler in die Spülmittel-Kammer einzufüllen,
- wenn Sie ausschließlich Multitabs verwenden, die bereits Klarspüler enthalten.
 - wenn die Wasserhärte in Ihrem Gebiet 0–5° dH beträgt.



Füllen Sie vor der ersten Nutzung und bei Aufleuchten der Anzeige »Klarspüler nachfüllen« * (5) Klarspüler ein.

Der Klarspüler wird während des Betriebs automatisch dosiert, sorgt dadurch für fleckenloses Geschirr und beschleunigt den Trocknungsprozess.



1. Drehen Sie den Deckel der Klarspülmitelkammer (25) eine Viertelumdrehung gegen den Uhrzeigersinn und nehmen Sie ihn heraus.
2. Füllen Sie Klarspüler bis zur Markierung „max“ in die Öffnung ein. Das danebenliegende Sichtfenster färbt sich dann schwarz.
3. Wischen Sie verschütteten Klarspüler sofort ab, um die Spülergebnisse nicht zu beeinträchtigen und erhöhte Schaumbildung zu vermeiden.
4. Wir empfehlen Ihnen, die vom Werk eingestellte Dosierung zunächst nicht zu verändern. Nur, wenn Sie mit dem Spülergebnis nicht zufrieden sind, korrigieren Sie die Dosierung (siehe nächste Seite).
5. Setzen Sie den Deckel der Kammer wieder auf die Öffnung und drehen Sie ihn im Uhrzeigersinn zu.

Klarspüler-Dosierung ändern

Wenn das Geschirr nach der Reinigung

- matt und fleckig ist, erhöhen Sie die Dosierung, indem Sie den Pfeil in der Klarspülerkammer (25) auf einen höheren Wert drehen.
- klebrig ist und Schlieren aufweist, verringern Sie die Dosierung, indem Sie den Pfeil in der Klarspülerkammer (25) auf einen niedrigeren Wert drehen.

Regeneriersalz einfüllen

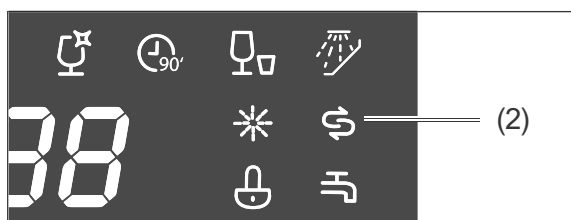
! HINWEIS

Beschädigungsgefahr!

Durch falsche Handhabung des Regeneriersalzes können der Geschirrspüler, seine Dichtungen und Siebe sowie seine Edelstahl-Oberfläche beschädigt werden.

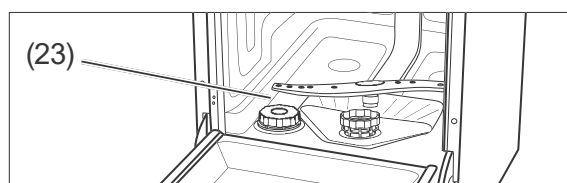
- Nur Regeneriersalz verwenden, das für Geschirrspüler geeignet ist.
- Verschüttetes Regeneriersalz sofort mit einem feuchten Tuch entfernen.
- Unmittelbar nach dem Einfüllen des Regeneriersalzes ein Spülprogramm starten.

- i** Sie müssen kein Regeneriersalz in die Regeneriersalz-Kammer einfüllen,
- wenn Sie ausschließlich Multitabs verwenden, die bereits Regeneriersalz enthalten,
 - wenn die Wasserhärte in Ihrem Gebiet 0–5° dH beträgt.

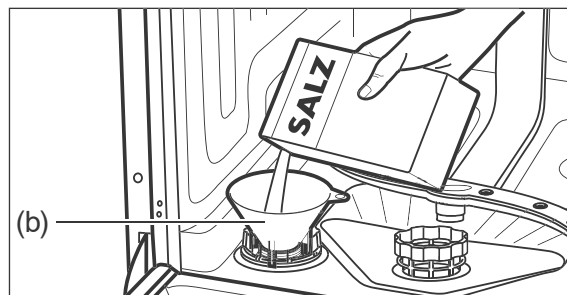


Füllen Sie Regeneriersalz ein:

- vor der ersten Nutzung des Geschirrspülers,
- wenn die Anzeige »Regeneriersalz nachfüllen« Ⓢ (2) aufleuchtet.



1. Nehmen Sie den unteren Geschirrkorb heraus.
2. Drehen Sie den Deckel der Regeneriersalz-Kammer (23) gegen den Uhrzeigersinn auf und nehmen Sie ihn ab.
3. Bei der ersten Nutzung: Füllen Sie 1,5 l Wasser in die Regeneriersalz-Kammer ein, damit das Regeneriersalz nicht verklumpt.



4. Setzen Sie den mitgelieferten Einfülltrichter (b) auf die Kammeröffnung.
5. Füllen Sie das Regeneriersalz bis zum Rand der Kammer ein. Dabei kann es vorkommen, dass Wasser austritt; dies ist kein Problem.
6. Rühren Sie das Regeneriersalz mit einem Löffelstiel oder Ähnlichem um.
7. Drehen Sie den Deckel der Regeneriersalz-Kammer im Uhrzeigersinn bis zum Anschlag zu.
8. Setzen Sie den unteren Geschirrkorb wieder ein.
9. Starten Sie sofort ein Spülprogramm bzw. führen Sie bei der ersten Nutzung sofort einen Testlauf durch (siehe Seite DE-29).

Geschirrspüler beladen

! HINWEIS

Beschädigungsgefahr!

Lange Gegenstände, die aus den Geschirrkörben hinausragen, können die Sprüharme blockieren oder die Dichtungen beschädigen. Das Geschirr wird nur unzureichend gereinigt.

- Lange Gegenstände ausschließlich waagrecht in die Geschirrkörbe legen.
- Geschirr so in den Geschirrkörben platzieren, dass keines der Gegenstände beim nächsten Öffnen des Geschirrspülers oder während des Betriebs aus den Geschirrkörben rutschen kann.
- Die Höhenverstellung des oberen Geschirrkorbs nutzen.

- Entfernen Sie grobe und stark klebende Speisereste vom Geschirr, damit die Siebe und Filter nicht verstopfen.
- Weichen Sie Geschirr mit angetrockneten oder angebrannten Speiseresten in Wasser ein, bevor Sie es in den Geschirrspüler stellen.
- Räumen Sie das Geschirr mit der Öffnung nach unten ein, damit das Wasser ablaufen kann (z. B. bei Gläsern).

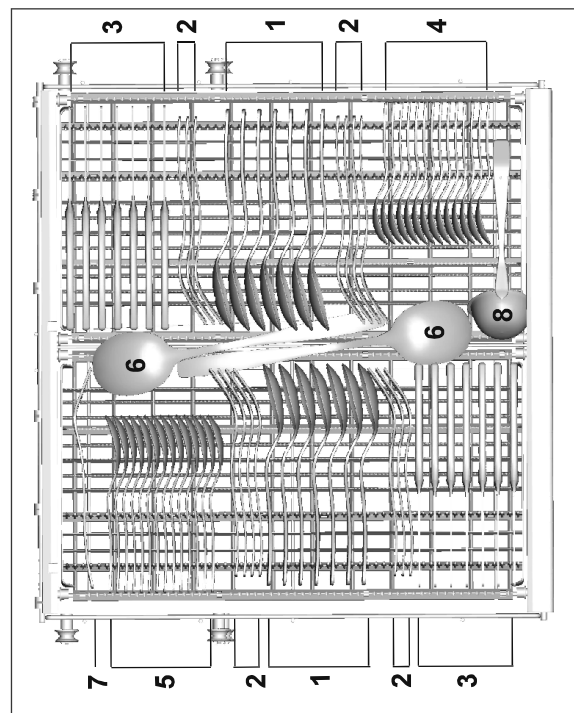
Ungeeignetes Geschirr

Folgendes Geschirr und Besteck ist für die Reinigung durch einen Geschirrspüler ungeeignet, da es dadurch beschädigt wird.

- Empfindliche Gläser: können matt und milchig werden
- Dekor an Geschirr/Gläsern/Besteck: kann verblassen.
- Silber: kann anlaufen.
- Eloxiertes Aluminium: kann abfärben.
- Zinn: kann matt werden.

- Holz: kann sich verformen und reißen
 - Horn/wärmeempfindlicher Kunststoff: kann sich verformen.
 - Geklebte Besteckteile: können sich lösen.
 - Kunsthandwerkliche Stücke: können beschädigt werden.
 - Elektrische Komponenten von Küchengeräten, wie z. B. Mixern: können Stromschlag verursachen
- Beachten Sie die Hinweise in Gebrauchsanleitungen und Datenblättern.

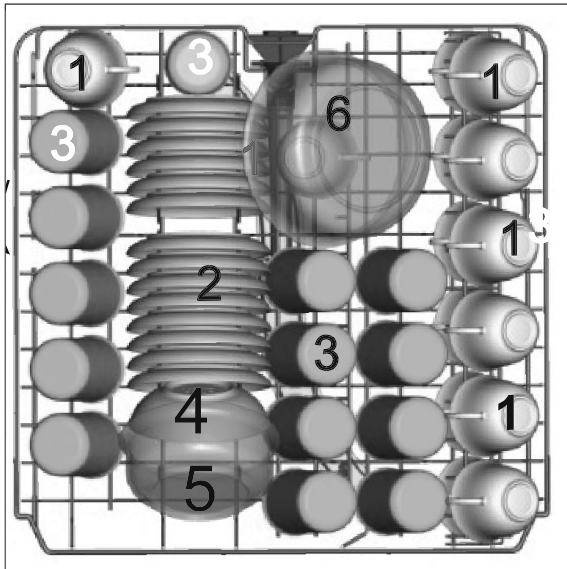
Besteck-Schublade



1 = Suppenlöffel, 2 = Gabeln, 3 = Messer, 4 = Teelöffel, 5 = Dessertlöffel, 6 = Servierlöffel, 7 = Serviergabel, 8 = Saucenlöffel

- Zwischen einzelnen Besteckteilen Zwischenräume lassen.
- Lange Utensilien in die Mitte.
- Besteckteile so hinlegen, dass das Wasser gut abtropfen kann.

Oberer Geschirrkorb



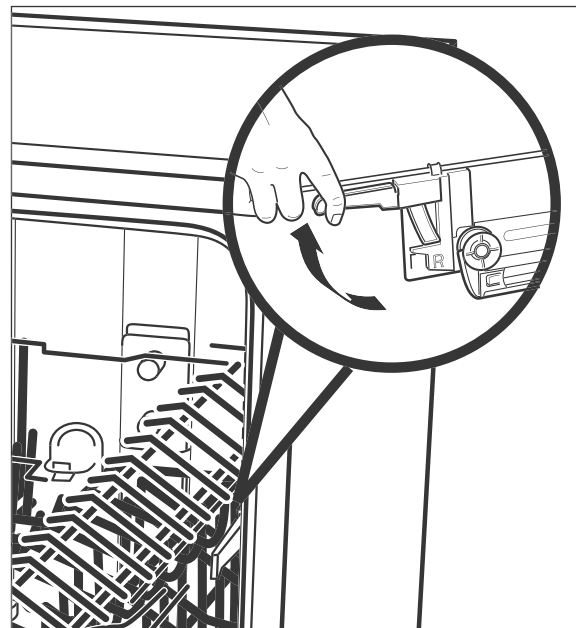
1 = Tassen, 2 = Untertassen, 3 = Gläser,
4 = große Schale, 5 = mittelgroße Schale,
6 = Servierschüssel

Der obere Geschirrkorb ist gedacht für kleines und mittelgroßes Geschirr wie Gläser, Kaffee- und Teetassen, Saucieren, Untertassen, Dessertteller etc.

Der Geschirrkorb bietet zusätzlichen Stauraum durch zwei ausklappbare Tassenablagen.

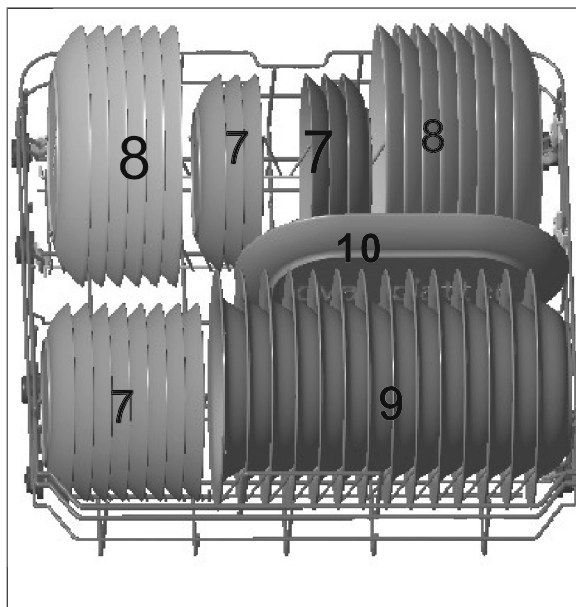
Höhe des oberen Geschirrkorbs ändern

Wenn sich größere Geschirrtteile im unteren Geschirrkorb befinden, können diese den oberen Sprüharm behindern. Setzen Sie den oberen Geschirrkorb nach oben, um dies zu verhindern.



1. Ziehen Sie den leeren oberen Geschirrkorb weit heraus.
2. Ziehen Sie die farbigen Hebel auf beiden Seiten hoch und halten Sie sie fest.
3. Heben Sie den Geschirrkorb auf die gewünschte Ebene an bzw. senken Sie ihn ab und lassen Sie die Hebel los.

Unterer Geschirrkorb










7 = Dessertteller, 8 = flache Essteller, 9 = Suppenteller, 10 = Servierplatte

Der untere Geschirrkorb ist gedacht für großes Geschirr wie Teller, Schalen, Töpfe und Pfannen.

i Wenn Sie Töpfe und Pfannen statt Teller in den Geschirrkorb einräumen möchten, können Sie die hinteren Stachelreihen umklappen.

Spülprogrammtabelle

Wählen Sie das gewünschte Spülprogramm entsprechend dieser Tabelle.

Programmübersicht		Programmablauf ¹⁾				Menge Geschirrspül- mittel in [g] ²⁾	Reinigungs-/Spül- Temperatur in [°C]	Dauer in [Minuten]	Verbrauch ³⁾	
Spülprogramm	Anwendung	Vorspülen	Spülen	Klarspülen	Trocknen				Wasser [l]	Strom [kWh]
	Automatikprogramm: Für leicht bis stark verschmutztes Geschirr mit oder ohne eingetrocknete Reste	•	•	••	•	5/30	45/65	150	11,0 - 15,0	0,90 - 1,30
	Intensiv: Für stark verschmutztes Geschirr und normal verschmutzte Töpfe und Pfannen.	•	•	•••	•	5/30	60/70	175	17,5	1,60
	Normal: Für normal verschmutztes Geschirr, Töpfe, Gläser und leicht verschmutzte Pfannen.	•	•	••	•	5/30	55/65	185	13,5	1,30
ECO ⁴⁾	Standardprogramm ECO: Für normal verschmutztes Geschirr des täglichen Bedarfs.	•	•	•	•	5/30	45/65	195	10,0	0,92
	Glas: Für leicht verschmutztes Geschirr und Gläser.	•	•	••	•	5/30	40/60	130	13,0	0,90
	90 Minuten-Programm: Für leicht verschmutztes Geschirr – Hinweis: Das Geschirr bleibt leicht feucht.		•	••	•	35	65/65	90	12,5	1,35
	Kurzprogramm: Für leicht verschmutzte Gläser und Tassen sowie Geschirr ohne angetrocknete Speisereste – Hinweis: Das Spülprogramm hat keinen Trockengang und das Geschirr bleibt feucht.		•	••	—	25	45/55	30	11,0	0,75
	Vorspülen: Grobes Vorspülen, wenn der Hauptspülgang erst später laufen soll.	•						15	4,0	0,02

¹⁾ • = Anzahl der Durchläufe.

²⁾ 5 g Geschirrspülmittel in die Vorspülkammer, 30 g Geschirrspülmittel in die Hauptspülkammer geben.

³⁾ Die Werte gelten für Laborbedingungen, im täglichen Betrieb sind Abweichungen möglich.


⁴⁾ ECO = Standardprogramm nach DIN EN 50242 mit Klarspüleinstellung: 6, Härtegradeinstellung: H3

Spülbetrieb


Vorbereitung

Voraussetzungen:

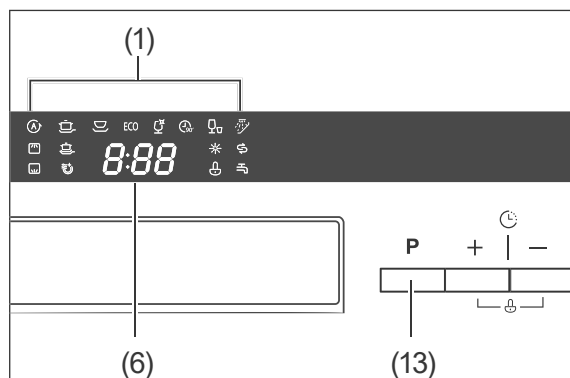
- Sie haben das Kapitel „Sicherheit“ ab Seite DE-6 gelesen und alle Sicherheitshinweise verstanden.
- Das Gerät ist aufgestellt und angeschlossen wie im Kapitel „Aufstellen, Anschluss und Inbetriebnahme“ ab Seite DE-24 beschrieben.
- Geschirrspülmittel, Klarspüler und Regeneriersalz bzw. Multitabs sind eingefüllt.

1. Drehen Sie den Wasserhahn ganz auf.
2. Schließen Sie die Geschirrspülertür.
3. Drücken Sie die Taste  (18), um den Geschirrspüler einzuschalten.
Sie hören einen Signalton und alle LEDs leuchten kurz auf.
Nach kurzer Zeit leuchtet die Programm-Anzeige **ECO** (1).

Spülprogramm wählen

 Es empfiehlt sich, vor dem ersten Spülgang einen Testlauf durchzuführen, um Produktionsrückstände zu entfernen und um die einwandfreie Funktion des Geräts zu überprüfen. Führen Sie diesen Testlauf ohne Geschirr und ohne Geschirrspülmittel durch.

1. Wählen Sie das passende Spülprogramm anhand der „Spülprogrammtabelle“, siehe Seite DE-17.

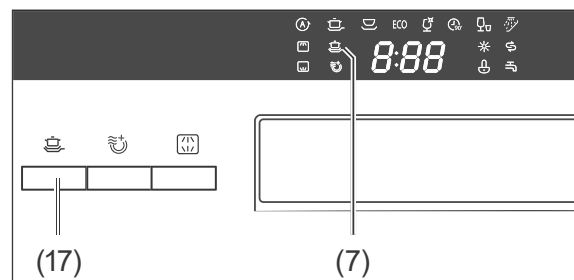





2. Drücken Sie die Taste **P** (13) so oft, bis das Display das gewünschte Programmsymbol (1) und die Programmdauer (6) anzeigt.
3. Wenn Sie das Waschprogramm weiter anpassen möchten, fahren Sie fort mit „Zusatzoptionen“.
- starten wollen, machen Sie weiter mit „Spülprogramm starten“ auf Seite DE-19.



Zusatzoptionen

Sie können die verschiedenen Spülprogramme mit Zusatzoptionen kombinieren. Die Zusatzoptionen müssen Sie vor dem Starten des Spülprogramms wählen.

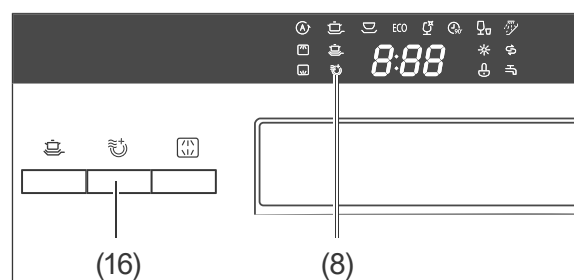
Intensiv-Reinigung






Mit dieser Option lässt sich das Reinigungsergebnis weiter verbessern. Diese Option steht bei den Programmen ,  und  nicht zur Verfügung.



- Um die Option einzuschalten, drücken Sie die Taste  (17).
Im Display leuchtet das Symbol  (7).
- auszuschalten, drücken Sie die Taste erneut. Das Symbol erlischt im Display.

Extra-Trocken

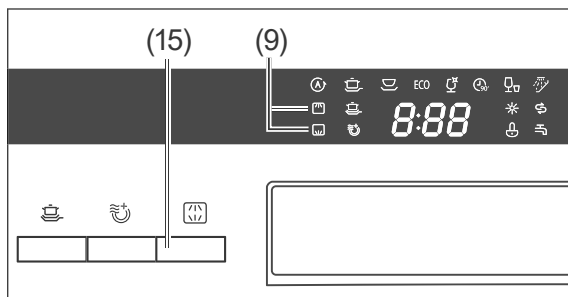


Diese Option sorgt für ein verbessertes Trocknungsergebnis.


Diese Option steht bei den Programmen ,  und  nicht zur Verfügung.


- Um die Option
 - einzuschalten, drücken Sie die Taste  (16). Im Display erscheint das Symbol  (8).
 - auszuschalten, drücken Sie die Taste erneut. Das Symbol erlischt im Display.

Sprüharm(e) wählen

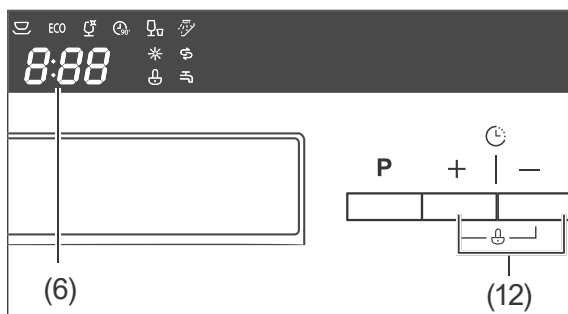



Wenn nur einer der beiden Geschirrkörbe beladen ist, sollten Sie den nicht benötigten Sprüharm deaktivieren.

- Oberer Geschirrkorn bestückt: 
- Unterer Geschirrkorb bestückt: 


- Drücken Sie die Taste  (15) so oft, bis nur das Symbol des gewünschten Sprüharms leuchtet.

Startverzögerung

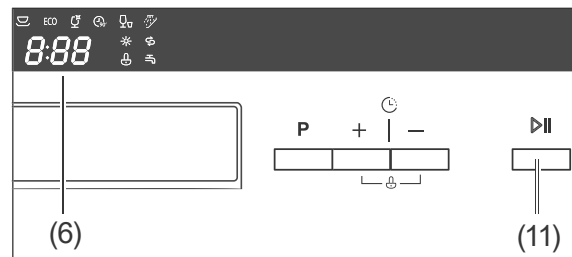



Der Spülvorgang beginnt normalerweise direkt nach dem Druck auf die Taste »Start/Pause«  (11).

Wenn der Vorgang jedoch später beginnen soll, können Sie dies vorgeben. Die Startzeit lässt sich zwischen 1 und 24 Std. verzögern.

- Drücken Sie die Plus- oder die Minus-Taste  (12) so oft, bis das Display (10) die gewünschte Verzögerungsdauer anzeigt (H:00, H:01 bis H:24).


Spülprogramm starten



1. Starten Sie das Programm mit der Taste  (11).
Wenn Sie
 - keine Startverzögerung eingestellt haben, beginnt der Programmlauf nach einigen Sekunden.
 - eine Startverzögerung eingestellt haben, bleibt im Display zunächst die Verzögerungsdauer (6) erhalten; dabei blinken die Punkte zwischen H und der Stundenzahl. Nach Ablauf der Verzögerungsdauer startet das Programm.

Während des Programmlaufs zeigt das Display die Restdauer (6) an; die Punkte zwischen Stunden- und Minutenzahl blinken.

Am Ende des Programmlaufs ertönt 8 Mal ein akustisches Signal und das Display zeigt *END*.

2. Schalten Sie den Geschirrspüler mit der Taste  (18) aus.
3. Schließen Sie den Wasserhahn.
4. Warten Sie noch einige Zeit, bevor Sie den Geschirrspüler ausräumen.

Geschirrspüler ausräumen

⚠ VORSICHT!

Verbrühungsgefahr!

Wenn Sie die Tür des Geschirrspülers öffnen, tritt heißer Wasserdampf aus.

- Ausreichend Abstand zur Tür halten und Kopf oder Oberkörper nicht direkt über die geöffnete Tür halten.
- Darauf achten, dass Kinder nicht die Tür öffnen, wenn das Programm erst kurze Zeit beendet ist.
- Tür nur leicht öffnen, damit der Wasserdampf besser entweichen kann.
- Das Geschirr etwas abkühlen lassen, bevor Sie es ausräumen.

Stolpergefahr!

Die geöffnete Tür des Geräts wird schnell zur Stolperfalle.

- Tür nach jeder Nutzung schließen.
- Tür zum Abkühlen nur leicht geöffnet lassen.

! HINWEIS

Beschädigungsgefahr!

- Darauf achten, dass sich Kinder und Haustiere nicht auf die geöffnete Tür stellen.

Wenn das Programm beendet und das Geschirr abgekühlt ist, können Sie das Geschirr entnehmen.

1. Räumen Sie den Geschirrspüler von unten nach oben aus. Damit verhindern Sie, dass beim Ausräumen des oberen Geschirrs Wasser auf das untere Geschirr tropft.
2. Lassen Sie die Tür des Geschirrspülers einen Spalt offen, damit auch der Innenraum des Geschirrspülers abkühlt und trocknet.

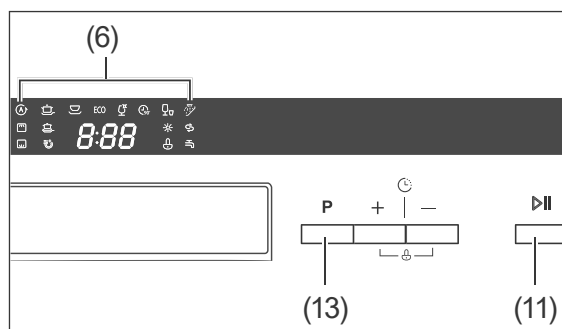
Spülprogramm wechseln

⚠ VORSICHT!

Verbrühungsgefahr!

Wenn Sie die Tür des Geschirrspülers öffnen, tritt heißer Wasserdampf aus.

- Ausreichend Abstand zur Tür halten und Kopf oder Oberkörper nicht direkt über die geöffnete Tür halten.
- Beim Öffnen der Tür Kinder und Haustiere vom Gerät fernhalten.
- Darauf achten, dass Kinder nicht während des Betriebs die Tür öffnen.



Sie können ein aktives Spülprogramm jederzeit unterbrechen und ein neues Spülprogramm starten. Bedenken Sie aber, dass Sie Geschirrspülmittel nachlegen müssen, wenn das Programm bereits längere Zeit gelaufen ist und der Deckel der Spülmittel-Kammer bereits geöffnet ist.

1. Drücken Sie die Taste ►|| (11), um das Spülprogramm zu unterbrechen. Die Restdaueranzeige (6) leuchtet dauerhaft.
2. Füllen Sie gegebenenfalls Geschirrspülmittel nach.
3. Drücken Sie so lange auf die Taste P (13), bis die Programmsymbole (1) erlöschen und die Restdaueranzeige (6) "auf Null" gesetzt ist.
4. Wählen Sie mit der Taste P (13) das neue Programm.
5. Wählen Sie eventuelle Zusatzoptionen, wie auf den vorigen Seiten beschrieben.
6. Startet Sie das Programm..

Geschirr nachlegen

⚠ VORSICHT!

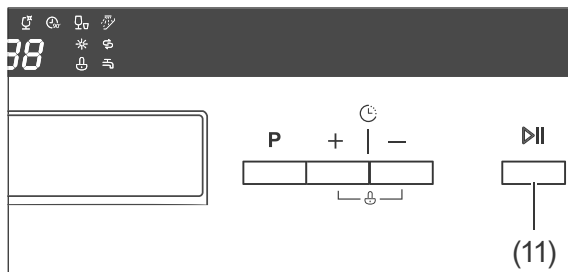
Verbrühungsgefahr!

Wenn Sie die Tür des Geschirrspülers öffnen, tritt heißer Wasserdampf aus.

- Ausreichend Abstand zur Tür halten und Kopf oder Oberkörper nicht direkt über die geöffnete Tür halten.
- Beim Öffnen der Tür Kinder und Haustiere vom Gerät fernhalten.
- Darauf achten, dass Kinder nicht während des Betriebs die Tür öffnen.

Auch wenn das Spülprogramm bereits läuft, können Sie Geschirr nachlegen.

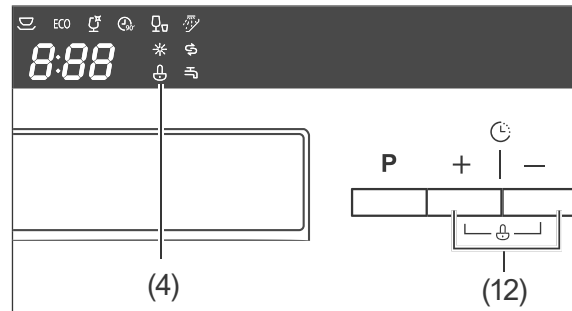
Dabei sollte das aktuelle Spülprogramm erst kurze Zeit laufen, denn nur dann kann auch das hinzugestellte Geschirr noch sauber werden.



1. Drücken Sie die Taste ▶|| (11), um das Spülprogramm zu unterbrechen.
Die LED neben dem Programmsymbol leuchtet nun dauerhaft.
1. Öffnen Sie die Tür einen Spalt breit und warten Sie, bis beide Sprüharme zum Stillstand gekommen sind.
2. Öffnen Sie die Tür langsam ganz.
3. Ergänzen Sie das Geschirr.
4. Schließen Sie die Tür.
5. Drücken Sie wieder die Taste ▶|| (11).
Nach ca. 10 Sekunden setzt das Gerät den Programmlauf fort.

i Während der Unterbrechung des Spülprogramms ertönt in regelmäßigen Abständen ein Signalton.

Tastensperre / Kindersicherung



Sie können die Tasten des Geschirrspülers sperren, z. B. als Kindersicherung.

- Um die Tastensperre
 - einzuschalten, drücken Sie gleichzeitig die Plus- und Minustaste ⏸/⏪ (12) und halten Sie diese so lange gedrückt, bis das Schloss-Symbol (4) im Display erscheint. Die Tasten sind gesperrt
 - auszuschalten, beide Tasten erneut drücken und gedrückt halten, bis das Schloss-Symbol im Display erlischt. Die Tasten sind entsperrt.

Pflege und Reinigung

Gerätefront und Türdichtung reinigen

! WARNUNG!

Stromschlaggefahr!
Unsachgemäßer Umgang mit dem Gerät kann zu elektrischem Stromschlag führen.

- Gerät vor der Reinigung ausschalten, und den Netzstecker ziehen bzw. die Sicherung ausschalten.
- Gerät niemals mit einem Wasserstrahl (Hochdruckreiniger) abspritzen.

! HINWEIS

Beschädigungsgefahr!
Die Türdichtung ist empfindlich gegen Öl und Fett. Die Oberflächen werden durch ungeeignete Reinigungsmittel beschädigt.

- Keine scharfen, lösemittelhaltigen oder schmirgelnden Reinigungsmittel verwenden.
- Die Türdichtungen nicht einfetten.

Wenn Wasser in das Türschloss eindringt, können das Türschloss und elektrische Teile in der Tür beschädigt werden.

- Zur Reinigung der Türinnenkanten nur ein feuchtes Tuch verwenden.
- Keine Reinigungssprays verwenden.

1. Wischen Sie die Gerätefront mit einem feuchten Lappen und etwas Allzweckreiniger ab und wischen Sie mit einem trockenen Tuch nach.
2. Reinigen Sie die Türdichtung und Türinnenseite regelmäßig mit einem feuchten Tuch.

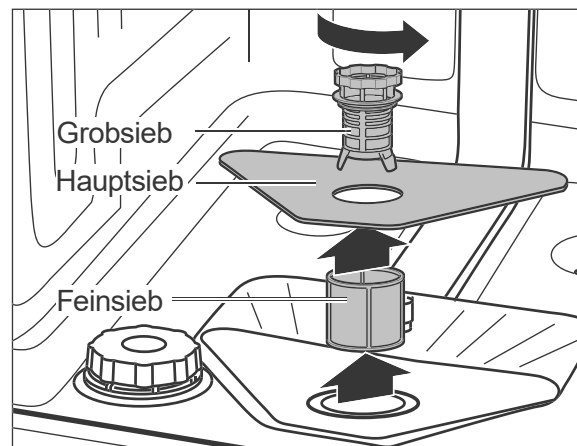
Siebe reinigen

! HINWEIS

Beschädigungsgefahr!

Die Verwendung des Geräts ohne Siebe oder mit unsachgemäß eingesetzten Sieben kann zur Minderung der Waschleistung bis hin zur Beschädigung des Geräts führen.

- Vor dem Starten eines Spülprogramms immer sicherstellen, dass die Siebe im Gerät korrekt eingesetzt sind.
- Siebe mindestens einmal wöchentlich reinigen.
- Siebe vorsichtig reinigen und nicht verbiegen.
- Siebe nur gegen Original-Ersatzteile austauschen.



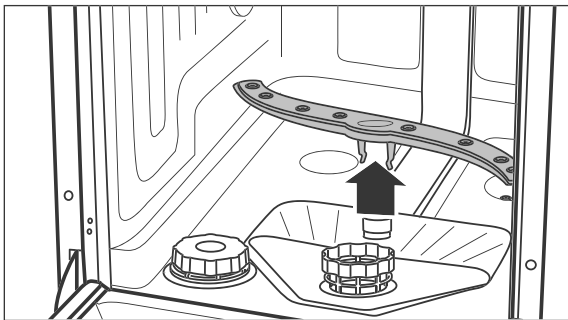
Entfernen Sie regelmäßig die Speisereste aus dem Grob-, Haupt- und Feinsieb.

1. Leeren Sie den unteren Geschirrkorb und nehmen Sie ihn heraus.
2. Drehen Sie das Grobsieb gegen den Uhrzeigersinn und nehmen Sie die Siebe nach oben heraus.
3. Reinigen Sie die Siebe sorgfältig unter fließendem Wasser.
4. Setzen Sie die Siebe wieder ein und drehen Sie das Grobsieb im Uhrzeigersinn bis zum Anschlag.

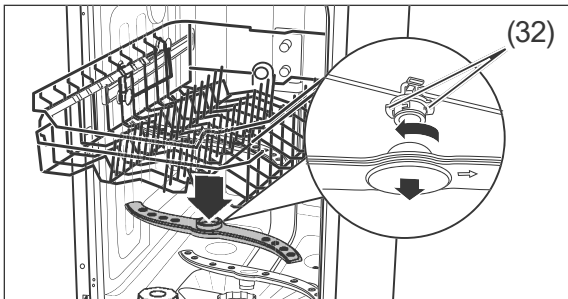
Sprüharme reinigen

Die Düsen der Sprüharme können verkalken oder durch Speisereste verschmutzen. Kontrollieren Sie die Düsen regelmäßig und reinigen Sie sie bei Bedarf.

1. Leeren Sie beide Körbe und nehmen Sie den unteren Korb heraus.



2. Ziehen Sie den unteren Sprüharm nach oben heraus.



3. Der obere Sprüharm ist mit einem Bajonett-Verschluss befestigt. Zum Abnehmen des Sprüharms halten Sie die beiden gezackten Bajonettgriffe (32) fest und drehen Sie den Sprüharm im Uhrzeigersinn ab.
4. Reinigen Sie die Düsen unter fließendem Wasser.
5. Befestigen Sie die Sprüharme nach der Reinigung wieder.
Die Sprüharme müssen fest sitzen und sich frei drehen lassen.

Komplettreinigung

In gut sortierten Supermärkten und Drogerien erhalten Sie spezielle Geschirrspüler-Reinigungsmittel. Die Reinigung des Geräts mit diesen Mitteln erfolgt während eines Spülgangs ohne Beladung und ist sehr intensiv. Eine solche Reinigung sollten Sie von Zeit zu Zeit durchführen. Beachten Sie dabei bitte die Herstellerangaben auf der Verpackung.

Schutz vor Frostschäden

Stellen Sie den Geschirrspüler möglichst in einem vor Frost geschützten Raum auf. Sollte dies nicht möglich sein, schützen Sie den Geschirrspüler wie folgt vor Frostschäden. Sie benötigen eine flache Schale oder eine Pfanne sowie einen Schwamm.

1. Ziehen Sie den Netzstecker aus der Steckdose oder schalten Sie die Sicherung aus.
2. Schließen Sie den Wasserhahn und schrauben Sie den Zulaufschlauch (30) ab.
3. Lassen Sie das Wasser aus dem Zulaufschlauch komplett in die Schale abfließen.
4. Nehmen Sie die Siebe (26) heraus.
5. Entfernen Sie das Wasser aus dem Sumpfboden mithilfe eines Schwamms.

Aufstellen, Anschluss und Inbetriebnahme

Geeigneten Standort wählen

VORSICHT!

Verletzungsgefahr!

Das Gerät ist schwer und unhandlich. Unsachgemäßer Umgang mit dem Gerät kann zu Verletzungen führen.

- Bei Transport, Einbau und Montage die Hilfe einer weiteren Person in Anspruch nehmen.
- Wenn das Gerät mit einer Transportkarre gefahren werden soll, es, wie auf der Verpackung gezeigt, anheben.
- Das Gerät nur so anheben, wie es auf der Verpackung gezeigt wird.
- Alle Hindernisse auf dem Transportweg und am Standort beseitigen wie Türen öffnen und auf dem Boden liegende Gegenstände wegräumen.

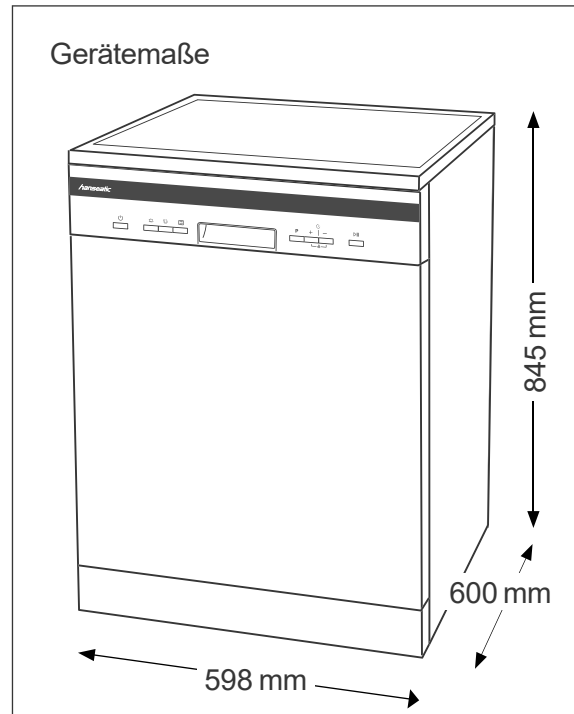
Der vorgesehene Standort muss die folgenden Voraussetzungen erfüllen:

- Es muss ein trockener und frostsicherer Raum mit festem Untergrund sein.
- Für die Installation der Anschlussleitungen muss der Geschirrspüler in der Nähe eines Wasch-/Spülbeckens oder Bodenabflusses positioniert werden.

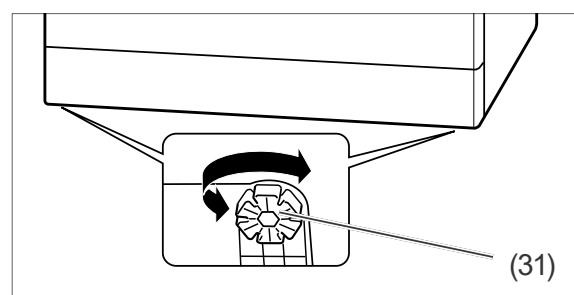
Aufstellen

Sie können den Geschirrspüler auf zwei Arten positionieren:

- als Standgerät frei in den Raum stellen. Der Platzbedarf entspricht den in der folgenden Grafik genannten Gerätemaßen.
- unter eine Arbeitsplatte bauen. Dann müssen Sie die benötigten Nischenmaße berücksichtigen. Machen Sie weiter mit »Ablaufschlauch anschließen«.



1. Entfernen Sie Pappe, Styropor und Klebestreifen im Inneren des Geschirrspülers, falls noch nicht geschehen.
2. Stellen Sie den Geschirrspüler an die gewünschte Position.



3. Um Unebenheiten des Bodens auszugleichen und den Geschirrspüler waagrecht auszurichten, können Sie die vier Stellfüße (31) heraus- oder hineindrehen. Die Stellfüße haben ringsherum Schlitze. Stecken Sie hier einen Schraubendreher hinein und drehen Sie damit den Stellfuß. Verwenden Sie zum Ausrichten des Geschirrspülers eine Wasserwaage.

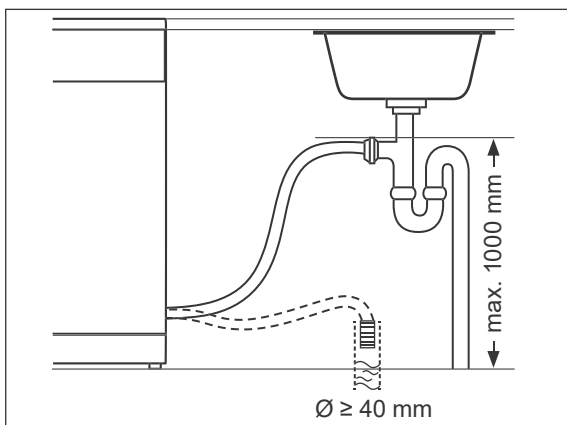
Ablaufschlauch anschließen lassen

! HINWEIS

Funktionsstörung!

Unsachgemäßer Anschluss des Geräts kann zu Funktionsstörungen während des Betriebs führen.

- Darauf achten, dass das Abwasser jederzeit ungehindert ablaufen kann. Dazu muss der Abfluss mindestens einen Durchmesser von 40 mm haben.
- Sicherstellen, dass der Ablaufschlauch weder geknickt noch beschädigt ist.
- Dafür sorgen, dass der Ablaufschlauch nicht in das abgepumpte Wasser eintaucht.
- Ablaufschlauch nicht verlängern oder durch einen anderen Ablaufschlauch ersetzen.



Sie können den Auslass des Ablaufschlauchs auf zwei verschiedene Weisen anschließen lassen:

- Anschluss an einen Bodenabfluss.
- Direktanschluss an den Geruchsverschluss (Siphon) Ihres Wasch- oder Spülbeckens. Hierzu sind fachspezifische Maßnahmen erforderlich. Daher dürfen ausschließlich Sanitärfachkräfte oder Mitarbeiter unseres Service den Ablaufschlauch anschließen (siehe Seite DE-34).

Der Ablaufschlauch darf sich höchstens 1000 mm über dem Boden befinden.

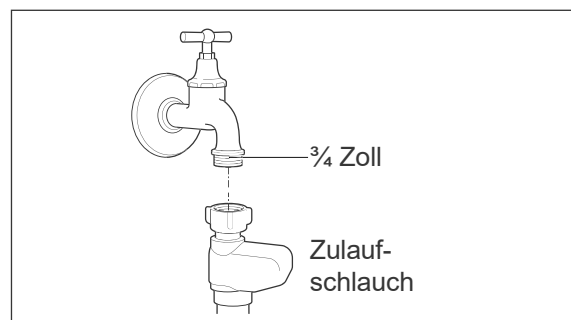
Zulaufschlauch anschließen

! HINWEIS

Beschädigungsgefahr!

Der Geschirrspüler ist für einen Wasserdruck von 0,4 bis 10 bar (0,04 bis 1,0 MPa, 40 bis 100 N/cm²) ausgelegt. Das Wasser muss immer frei in den Geschirrspüler einlaufen können, anderenfalls kann das Gerät beschädigt werden.

- Bei einem höheren Wasserdruck einen Druckminderer installieren. Im Zweifelsfall beim Wasserwerk nach dem Wasserdruck erkundigen.
- Gerät niemals an den Wasserhahn oder die Mischarmatur eines Heißwasserbereiters anschließen (Durchlauferhitzer, druckloser Boiler etc.).
- Zulaufschlauch knickfrei verlegen und sorgfältig anschließen.
- Zulaufschlauch nicht durchschneiden. Er enthält elektrische Bauteile. Wenn der Zulaufschlauch beschädigt ist, Zulaufschlauch durch einen Fachmann ersetzen lassen ("Service" siehe Seite DE-34).
- Keinen alten oder bereits vorhandenen Zulaufschlauch verwenden.



Für die Wasserversorgung benötigen Sie einen Wasserhahn mit einem $\frac{3}{4}$ Zoll Schraubanschluss.

1. Ziehen Sie die Überwurfmutter des Zulaufschlauchs handfest an den Wasserhahn an.
2. Prüfen Sie den Anschluss am Wasserhahn auf Dichtigkeit. Öffnen Sie dazu den Wasserhahn langsam und stellen Sie sicher, dass kein Wasser am Anschluss austritt. Drehen Sie den Wasserhahn danach wieder zu.

Geschirrspüler elektrisch anschließen

WARNUNG!

Stromschlaggefahr!

Fehlerhafte Elektroinstallation oder zu hohe Netzspannung kann zu elektrischem Stromschlag führen.

- Vor dem Anschluss des Geschirrspülers sicherstellen, dass alle Sicherheitshinweise ab Seite DE-6 beachtet und eingehalten werden.

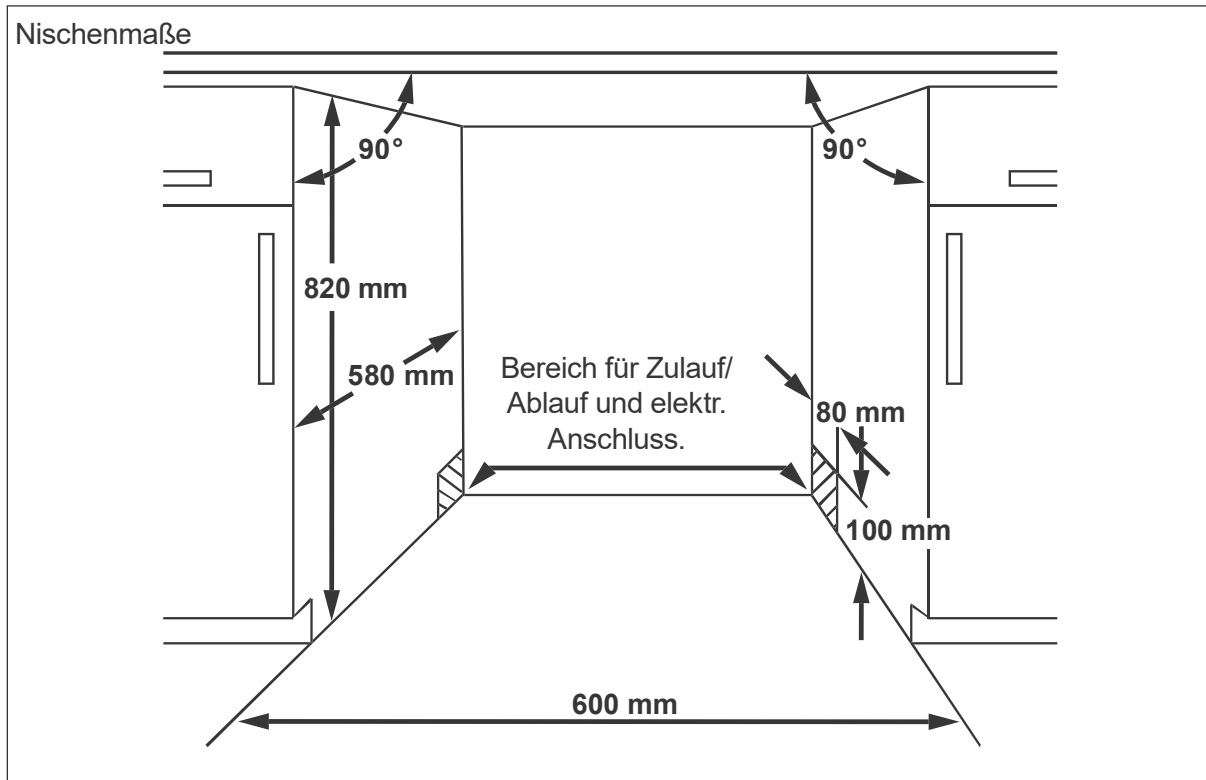
Brandgefahr!

- Nutzen Sie keine Mehrfachsteckdosen, Steckdosenleisten, Reiseadapter oder Ähnliches.
-

Je nach Standort muss der Geschirrspüler vor oder nach dem Unterbau angeschlossen werden.

- Für den elektrischen Anschluss des Geschirrspülers benötigen Sie eine fachgerecht installierte Schutzkontakt-Steckdose, mit eigener, ausreichender Absicherung (220 - 240 V~ / 50 Hz / 10 A).
- Die Steckdose muss so installiert sein, dass die Einbaunische auch bei eingestecktem Stecker die minimal erforderliche Tiefe hat.
- Verwenden Sie keine Mehrfachsteckdose, Steckdosenleiste, Reiseadapter, Verlängerungskabel o.Ä.
- Wir empfehlen die Nutzung eines puls-sensitiven Fehlerstrom-Schutzschalters (FI-Schalter).

- Stecken Sie den Netzstecker in die Steckdose.



Unterbau

Wenn Sie Ihren Geschirrspüler frei im Raum aufstellen, machen Sie weiter mit „Wasserhärtegrad“ auf Seite DE-28.

! HINWEIS

Beschädigungsgefahr!

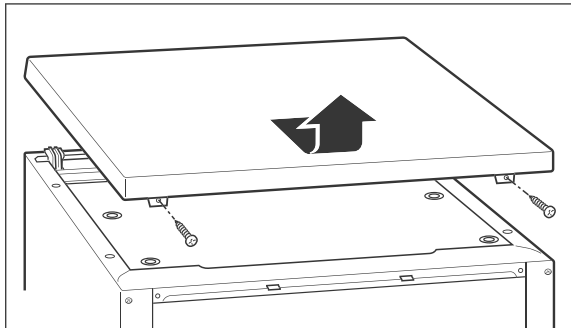
Durch die Wahl der falschen Schrauben kann die Arbeitsplatte beschädigt werden.

- Achten Sie darauf, die richtigen Schrauben mit der entsprechenden Schraubenlänge zu wählen.
- Nutzen Sie die mitgelieferten Schrauben.

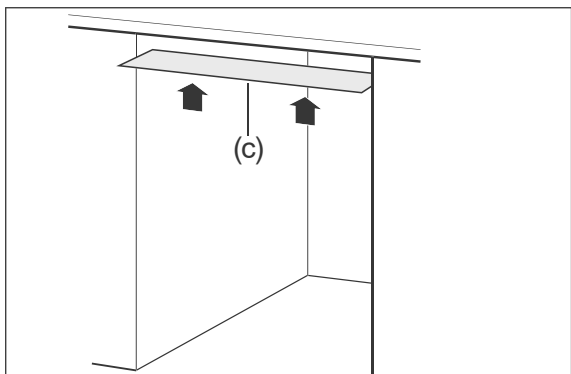
Voraussetzungen:

- Montieren Sie den Geschirrspüler nur unter einer durchgehenden Arbeitsplatte, die mit den Nachbarschränken des Geschirrspülers verschraubt ist.
- Halten Sie ausreichend Abstand zu den Wänden und Nachbargeräten. Die Nischenmaße müssen mindestens den Angaben in der obenstehenden Grafik "Nischenmaße" entsprechen.

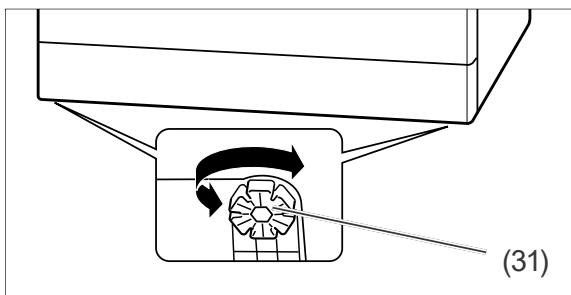
1. Entfernen Sie Pappe, Styropor und Klebestreifen im Inneren des Geschirrspülers, falls noch nicht geschehen.



2. Lösen Sie die beiden Schrauben auf der Rückseite der Abdeckplatte und nehmen Sie diese ab.



3. Kleben Sie die beiliegende Schutzfolie für Kondenswasser (c) auf die Unterseite der Arbeitsplatte. So vermeiden Sie Schäden an der Arbeitsplatte aufgrund heißer Dämpfe, die bei geöffneter Tür aus dem Geschirrspüler strömen.
4. Stellen Sie den Geschirrspüler an die gewünschte Position.



5. Um Unebenheiten des Bodens auszugleichen und den Geschirrspüler waagrecht auszurichten, können Sie die vier Stellfüße (31) heraus- oder hineindrehen. Die Stellfüße haben ringsherum Schlitze.

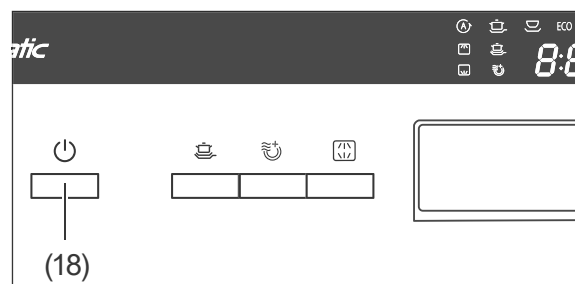
Stecken Sie hier einen Schraubendreher hinein und drehen Sie damit den Stellfuß. Verwenden Sie zum Ausrichten des Geschirrspülers eine Wasserwaage.

Wasserhärtegrad Wasserhärte ermitteln

- Um die Wasserhärte in Ihrem Wohnort festzustellen, können Sie
- auf der Website Ihres Wasseranbieters nachschauen.
 - bei Ihrem Wasserversorger anrufen.
 - in der Apotheke entsprechende Teststreifen kaufen.

Wasserhärte in Ihrem Haushalt in °dH	Wasserhärtegrad am Geschirrspüler
0–5	H1
6–11	H2
12–17	H3
18–22	H4
23–34	H5
35–55	H6

1. Entnehmen Sie der obigen Tabelle die passende Einstellung.
2. Schließen Sie die Tür des Geschirrspülers.

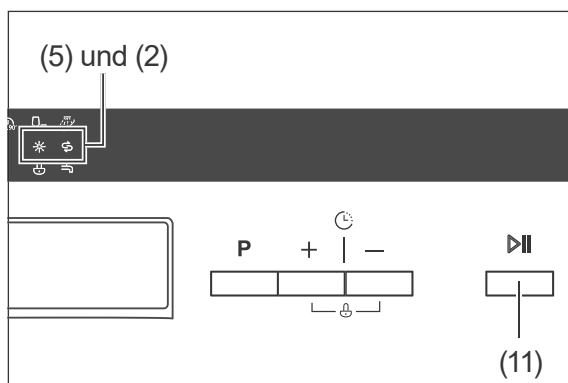





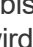
3. Falls der Geschirrspüler eingeschaltet ist, schalten Sie ihn mit der Taste (18) aus.

Wasserhärtegrad einstellen

Zwischen den folgenden Bedienschritten dürfen Sie nicht mehr als 1 Minute Zeit verstreichen lassen, sonst bricht der Einstellvorgang ab.

1. Schalten Sie den Geschirrspüler mit der Taste  (18) ein.



2. Halten Sie die Taste  (11) so lange gedrückt, bis die Anzeigen  (5) und  (2) abwechselnd blinken.
3. Drücken Sie die Taste  (11) so oft, bis die gewünschte Einstellung angezeigt wird.
4. Ca. 5 Sekunden nach dem letzten Drücken wechselt der Geschirrspüler automatisch zurück zur Normalanzeige.
Der eingestellte Härtegrad ist gespeichert.

Testlauf

Es empfiehlt sich, vor dem ersten Spülgang einen Testlauf durchzuführen, um Produktionsrückstände zu entfernen und um die einwandfreie Funktion des Geräts zu überprüfen.

Wenn während des Testlaufs kein Wasser austritt und keine ungewöhnlichen Geräusche auftreten, ist das Gerät betriebsbereit.

Führen Sie diesen Testlauf ohne Geschirr und ohne Geschirrspülmittel durch.

Zum Vorgehen siehe Kapitel „Spülbetrieb“ ab Seite DE-18.

Fehlersuchtablelle

Bei allen elektrischen Geräten können Störungen auftreten. Dabei muss es sich nicht um einen Defekt am Gerät handeln. Prüfen Sie deshalb bitte anhand der Tabelle, ob Sie die Störung beseitigen können.

WARNUNG!

Stromschlaggefahr bei unsachgemäßer Reparatur!

Durch unsachgemäße Reparatur des Geschirrspülers werden der Reparatur und die Benutzer in Gefahr gebracht.

- Nur autorisierte Fachkräfte den Geschirrspüler reparieren lassen. Wenden Sie sich im Zweifelsfall an unseren Service (siehe Seite DE-34).
- Nur die Aktionen ausführen, die in dieser Gebrauchsanleitung beschrieben werden.
- Niemals den defekten – oder vermeintlich defekten – Geschirrspüler selbst reparieren. Sie können sich und spätere Benutzer in Gefahr bringen.

HINWEIS

Beschädigungsgefahr!

Unsachgemäßer Umgang mit dem Geschirrspüler kann zu Sachschäden und zur Beschädigung des Geschirrspülers führen.

- Bei Wasserüberlauf sofort die Wasserzufuhr schließen, erst danach den Service kontaktieren (siehe Seite DE-34).
- Nach einem Wasserüberlauf das in der Spülmaschine stehende Wasser entfernen, bevor Sie erneut ein Spülprogramm starten.

Probleme bei der Bedienung

Problem	Mögliche Ursache	Problembeseitigung
Der Geschirrspüler lässt sich nicht einschalten.	Der Netzstecker ist nicht eingesteckt.	Stecken Sie den Netzstecker in die Steckdose.
	Die Steckdose führt keine Spannung.	Kontrollieren Sie die Sicherung. Prüfen Sie die Steckdose mit einem anderen Gerät.
Das ausgewählte Spülprogramm startet nicht oder stoppt.	Die Tür des Geschirrspülers ist nicht richtig geschlossen.	Schließen Sie die Tür des Geschirrspülers.
	Der Wasserhahn ist nicht richtig aufgedreht.	Drehen Sie den Wasserhahn komplett auf.
	Der Zulaufschlauch ist defekt.	Kontaktieren Sie unseren Service (siehe Seite DE-34).
	Es besteht Überlaufgefahr. Das elektrische Wasserstopp-System wurde aktiviert.	

Problem	Mögliche Ursache	Problembeseitigung
Die LED S (2) leuchtet, obwohl Regeneriersalz nachgefüllt wurde.	Das Regeneriersalz ist verklumpt.	Rühren Sie das Regeneriersalz mit einem Löffelstiel oder Ähnlichem um.
Das Wasser läuft nicht oder nur sehr langsam ein.	Der Zulaufschlauch ist geknickt.	Verlegen Sie den Zulaufschlauch ordnungsgemäß, sodass dieser nicht geknickt wird (siehe „Zulaufschlauch anschließen“ auf Seite DE-25).
	Der Wasserhahn ist nicht richtig aufgedreht.	Drehen Sie den Wasserhahn komplett auf.
Das Wasser läuft nicht oder nur sehr langsam ab.	Die Siebe sind verstopft.	Reinigen Sie die Siebe (siehe „Siebe reinigen“ auf Seite DE-22).
	Der Ablaufschlauch ist geknickt, wurde verlängert oder hängt zu hoch/zuf tief.	Verlegen Sie den Ablaufschlauch ordnungsgemäß (siehe Seite DE-25).
Der Geschirrspüler ist undicht.	Die Türdichtung ist defekt.	Lassen Sie die Türdichtung austauschen (siehe „Service“ auf Seite DE-34).
	Der Ablaufschlauch oder der Zulaufschlauch ist defekt.	Lassen Sie den defekten Schlauch austauschen (siehe „Service“ auf Seite DE-34).
Der Geschirrspüler lässt sich ein-/ausschalten, aber nicht bedienen.	Der Geschirrspüler lässt sich nur bei geschlossener Tür bedienen.	Schließen Sie die Tür.
Der Geschirrspüler lässt sich nicht bedienen.	Die Tasten sind gesperrt.	Entsperren Sie die Tasten (siehe „Tastensperre / Kindersicherung“ auf Seite DE-21).

Das Spülergebnis ist nicht zufriedenstellend

Problem	Mögliche Ursache	Problembeseitigung
Auf dem Geschirr sind Beläge oder Schlieren.	Der Klarspüler ist falsch dosiert.	Stellen Sie die Dosierung ein (siehe „Klarspüler einfüllen“ auf Seite DE-12).
	Das Regeneriersalz ist leer.	Füllen Sie Regeneriersalz auf (siehe „Regeneriersalz einfüllen“ auf Seite DE-13).
	Das Regeneriersalz ist verklumpt.	Rühren Sie das Regeneriersalz mit einem Löffelstiel oder Ähnlichem um.
Das Geschirr wird nicht richtig sauber.	Speisereste sind zu stark angetrocknet.	Weichen Sie schmutziges Geschirr vor dem Spülen in Wasser ein.
	Das Geschirr ist nicht optimal eingeräumt.	Räumen Sie das Geschirr so ein, dass alle Teile von den Wasserstrahlen erreicht werden können (siehe „Geschirrspüler beladen“ auf Seite DE-14).
	Ein falsches Spülprogramm wurde ausgewählt.	Wählen Sie das richtige Spülprogramm aus (siehe „Spülprogrammtabelle“ auf Seite DE-17).
	Das Geschirrspülmittel ist falsch dosiert.	Dosieren Sie das Geschirrspülmittel ordnungsgemäß (siehe „Spülprogrammtabelle“ auf Seite DE-17).
	Der Wasserdruck ist zu niedrig.	Drehen Sie den Wasserhahn komplett auf.
	Die Sprüharme können nicht ungehindert drehen.	Stellen Sie sicher, dass kein Geschirr die Bewegung der Sprüharme behindert.
	Die Düsen der Sprüharme sind verstopft/verkalkt.	Reinigen Sie die Düsen (siehe „Sprüharme reinigen“ auf Seite DE-23).

Fehleranzeigen

Code	Problembesehung
<i>E1:</i> Wasserzulaufzeit zu lang.	Drehen Sie den Wasserhahn komplett auf.
	Verlegen Sie den Zulaufschlauch ordnungsgemäß, sodass dieser nicht geknickt wird (siehe „Zulaufschlauch anschließen“ auf Seite DE-25).
	Sorgen Sie für den korrekten Wasserdruck. Siehe „Technische Daten“ auf Seite DE-35.
<i>E3:</i> Heizelement defekt.	Gerät untersuchen und reparieren lassen.
<i>E4:</i> Wasserüberlauf	Wasserhahn schließen. Undichte Stelle suchen (lassen) und Leck beheben (lassen).
<i>E8:</i> Interner Fehler	Gerät untersuchen und reparieren lassen.

Service

Damit wir Ihnen schnell helfen können, nennen Sie uns bitte:

Gerätebezeichnung	Bestellnummer
Standgeschirrspüler <i>hanseatic</i> WQP12-J7635E	438 722

Beratung, Bestellung und Reklamation

Wenden Sie sich bitte an die Produktberatung Ihres Versandhauses, wenn

- die Lieferung unvollständig ist,
- das Gerät Transportschäden aufweist,
- Sie Fragen zu Ihrem Gerät haben,
- sich eine Störung nicht mithilfe der Fehler-suchtafel beheben lässt,
- Sie weiteres Zubehör bestellen möchten.

Reparaturen und Ersatzteile

Kunden in Deutschland

- Wenden Sie sich bitte an unseren Technik-Service:
Telefon 0 18 06 18 05 00
(Festnetz 20 Cent/Anruf, Mobilfunk max. 60 Cent/Anruf)

Kunden in Österreich

- Wenden Sie sich bitte an das Kundencenter oder die Produktberatung Ihres Versandhauses.

Bitte beachten Sie:

Sie sind für den einwandfreien Zustand des Geräts und die fachgerechte Benutzung im Haushalt verantwortlich. Wenn Sie wegen eines Bedienfehlers den Kundendienst rufen, so ist der Besuch auch während der Gewährleistungs-/Garantiezeit für Sie mit Kosten verbunden. Durch Nichtbeachtung dieser Anleitung verursachte Schäden können leider nicht anerkannt werden.

Umweltschutz

Elektro-Altgeräte umweltgerecht entsorgen



Elektrogeräte enthalten Schadstoffe und wertvolle Ressourcen.

Jeder Verbraucher ist deshalb gesetzlich verpflichtet, Elektro-Altgeräte an einer zugelassenen Sammel- oder Rücknahmestelle abzugeben. Dadurch werden sie einer umwelt- und ressourcenschonenden Verwertung zugeführt.

Sie können Elektro-Altgeräte kostenlos beim lokalen Wertstoff-/Recyclinghof abgeben.

Für weitere Informationen zu diesem Thema wenden Sie sich direkt an Ihren Händler.

Verpackung



Unsere Verpackungen werden aus umweltfreundlichen, wiederverwertbaren Materialien hergestellt:

- Außenverpackung aus Pappe
- Formteile aus geschäumtem, FCKW-freiem Polystyrol (PS)
- Folien und Beutel aus Polyäthylen (PE)
- Spannbänder aus Polypropylen (PP)
- Auch Energie sparen schützt vor zu starker Erwärmung unserer Erde. Ihr neues Gerät verbraucht mit seiner modernen Technik wenig Energie.

Entsorgen Sie die Verpackung bitte umweltfreundlich.

Technische Daten

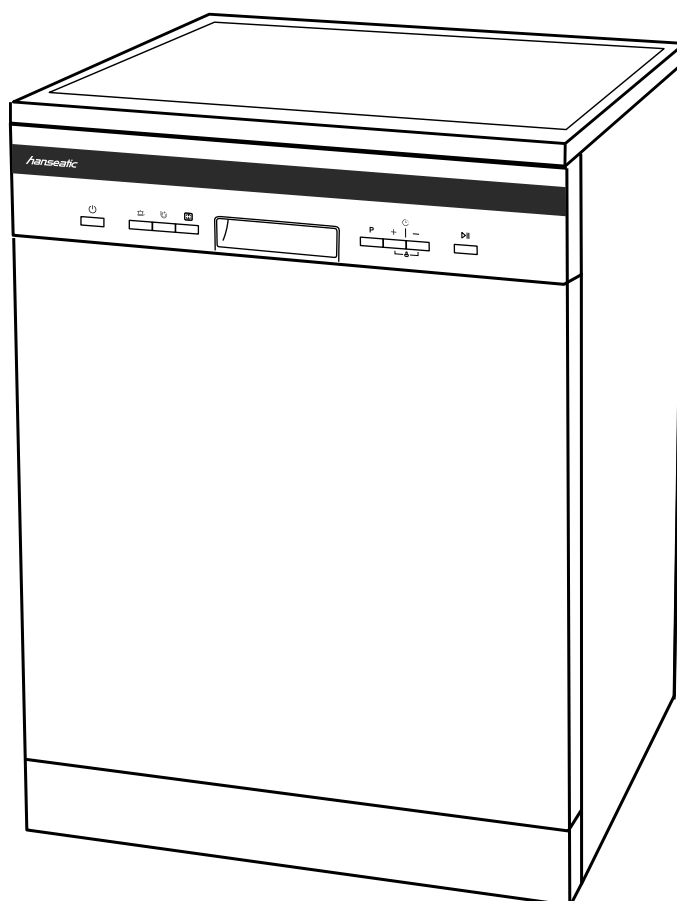
Bestellnummer	438722
Gerätebezeichnung	Standgeschirrspüler
Modell	WQP12-J7635E
Versorgungsspannung / Frequenz/ Absicherung	220–240 V, 50 Hz, 10 A
Leistungsaufnahme	1760–2100 W
Gerätemaße (Höhe × Breite × Tiefe mit Anschlüssen)	84,5 cm × 59,8 cm × 60,0 cm
Leergewicht	48 kg
Ablaufhöhe	max. 100 cm
Wasserdruck (Fließdruck)	0,4 - 10 bar

Produktdatenblatt gemäß VO (EU) Nr. 1059/2010

Warenzeichen	hanseatic
Modellkennung	438722 / WQP12-J7635E
Nennkapazität in Standardgedecken für den Standardreinigungszyklus	14
Energieeffizienzklasse auf einer Skala A+++ (höchste Effizienz) bis D (geringste Effizienz)	A++
Energieverbrauch 266 kWh/Jahr auf der Grundlage von 280 Standardreinigungszyklen bei Kaltwasserbefüllung und dem Verbrauch der Betriebsarten mit geringer Leistungsaufnahme. Der tatsächliche Energieverbrauch hängt von der Art der Nutzung des Geräts ab.	
Energieverbrauch des Standardreinigungszyklus	0,937 kWh
Leistungsaufnahme im ausgeschalteten Zustand	0,45 W
Leistungsaufnahme im eingeschalteten Zustand	0,49 W
Wasserverbrauch 2800 l/Jahr, auf der Grundlage von 280 Standardreinigungszyklen. Der tatsächliche Wasserverbrauch hängt von der Art der Nutzung des Geräts ab.	
Trocknungseffizienzklasse auf einer Skala G (geringste Effizienz) bis A (höchste Effizienz)	A
Das Standardprogramm (ECO) ist der Reinigungszyklus, auf den sich die Informationen auf dem Etikett und im Datenblatt beziehen. Dieses Programm ist zur Reinigung normal verschmutzten Geschirrs geeignet und in Bezug auf den kombinierten Energie- und Wasserverbrauch am effizientesten.	
Programmdauer des Standardreinigungszyklus	195 min
Dauer des unausgeschalteten Zustands	30 min
Luftschallemission	44 dB(A) re 1 pW
Einbaugerät	nein

Die oben angegebenen Werte sind unter genormten Laborbedingungen nach EN 50242 gemessen worden.

WQP12-J7635E



hanseatic

User manual

Hanseatic
Freestanding dishwasher

Manual/version:
94341 EN 20181121
Article no.: 438 722
Reproduction, even of excerpts,
is not permitted!

Table of contents



Please read through the safety notices and user manual carefully before using the appliance.

Only in this way can all functions be used safely and reliably. Please also observe the national regulations in your country which are valid in addition to the regulations specified in this user manual.

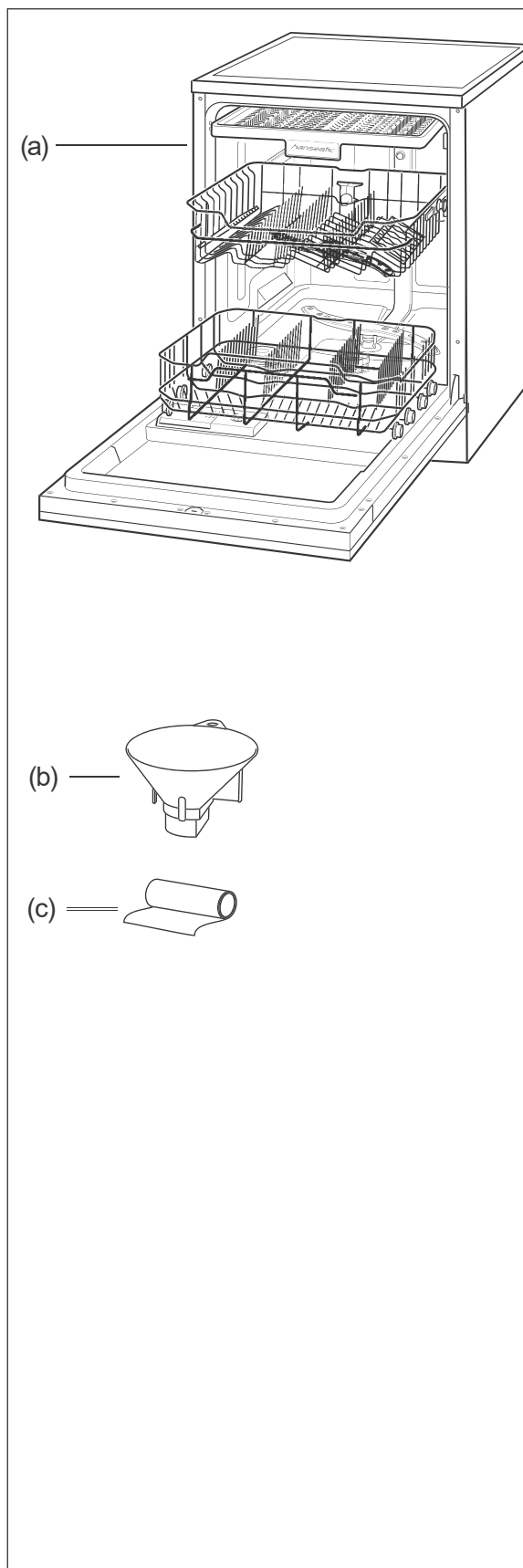
Keep all safety notices and instructions for future reference. Pass all safety notices and instructions on to the subsequent user of the product.



Information on set-up, connection and initial start-up is available on page EN-23.

Delivery	EN-3	Package contents.	EN-3	Checking package contents.	EN-3	Selecting the dishwasher programme.	EN-17
Controls and appliance parts	EN-4	Safety	EN-6	Intended use.	EN-6	Starting the dishwashing programme.	EN-18
Safety	EN-6	Explanation of terms	EN-6	Safety notices.	EN-6	Unloading the dishwasher	EN-19
Dishwasher detergents, rinse aids and dishwasher salts.	EN-10	Dishwasher detergents, rinse aids and dishwasher salts.	EN-10	Add dishwasher detergent	EN-10	Changing the dishwasher programme.	EN-19
Add dishwasher detergent	EN-10	Use multitabs	EN-10	Adding rinse aid	EN-11	Adding dishes.	EN-20
Use multitabs	EN-10	Adding dishwasher salt	EN-12	Adding dishwasher salt	EN-12	Button lock / child lock	EN-20
Adding rinse aid	EN-11	Loading the dishwasher	EN-13	Unsuitable dishes.	EN-13	Care and maintenance	EN-21
Adding dishwasher salt	EN-12	Unsuitable dishes.	EN-13	Cutlery drawer	EN-13	Cleaning the front of the appliance and the door seal.	EN-21
Loading the dishwasher	EN-13	Cutlery drawer	EN-13	Upper dish rack	EN-14	Cleaning the filters	EN-21
Unsuitable dishes.	EN-13	Upper dish rack	EN-14	Changing the height of the upper dish rack.	EN-14	Cleaning the spraying arm.	EN-22
Cutlery drawer	EN-13	Changing the height of the upper dish rack.	EN-14	Lower dish rack	EN-15	Complete cleaning	EN-22
Upper dish rack	EN-14	Dishwasher programme table.	EN-16	Dishwasher operation	EN-17	Protection against frost damage	EN-22
Changing the height of the upper dish rack.	EN-14	Dishwasher operation	EN-17	Preparation.	EN-17	Set-up, connection and initial start-up	EN-23
Lower dish rack	EN-15	Preparation.	EN-17			Choose a suitable location.	EN-23
Dishwasher programme table.	EN-16					Setup	EN-23
Dishwasher operation	EN-17					Connecting the outlet hose	EN-24
Preparation.	EN-17					Connecting the inlet hose	EN-24
						Connecting the dishwasher to the electricity	EN-25
						Substructure.	EN-25
						Water hardness	EN-27
						Test run.	EN-27
						Troubleshooting table	EN-28
						Problems with operation	EN-28
						The dishwashing results are not satisfactory	EN-29
						Error indicators.	EN-30
						Service	EN-31
						Advice, order and complaint	EN-31
						Repairs and spare parts.	EN-31
						Environmental protection	EN-32
						Disposing of old electrical devices in an environmentally friendly manner	EN-32
						Packaging.	EN-32
						Technical specifications	EN-32
						Product fiche concerning Regulation (EU) No 1060/20109	EN-33

Delivery



Package contents

- (a) 1× Freestanding dishwasher WQP12-J7635E
- (b) 1× Filling funnel for dishwasher salt
- (c) 1× Film to protect the worktop from condensation
- 1 Short manual

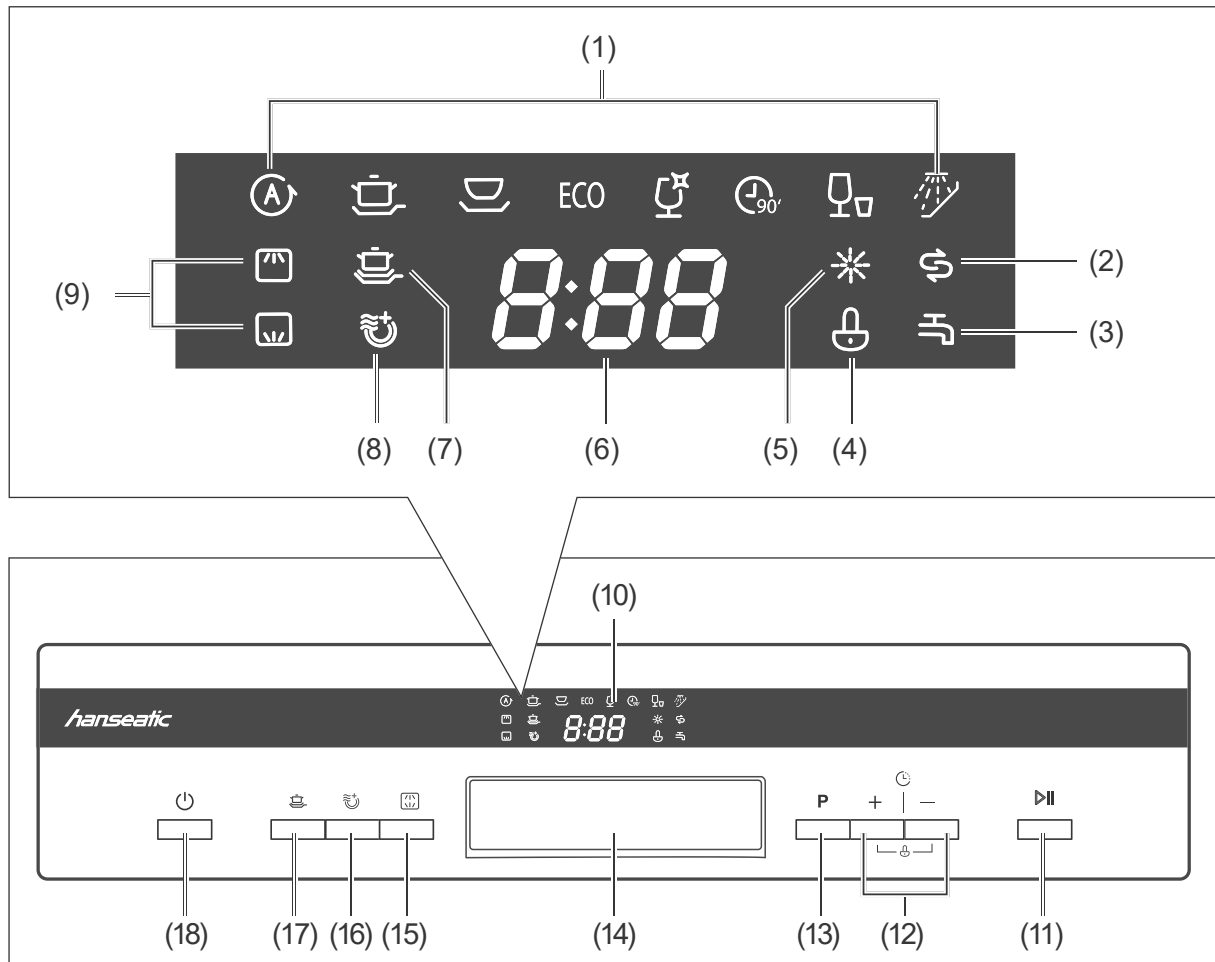
Checking package contents

1. Move the appliance to a suitable place and unpack it (see page EN-23).
2. Remove all parts of the packaging, plastic profiles, tape and foam padding.
3. Check that the delivery is complete.
4. Check whether the appliance was damaged during transit.
5. If the delivery is incomplete or the appliance has been damaged during transport, please contact our Service Centre (see page EN-31).

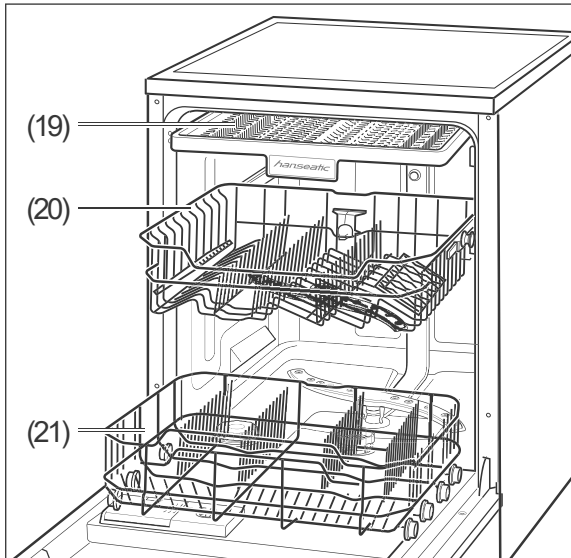
! WARNING!

Never use a damaged appliance.

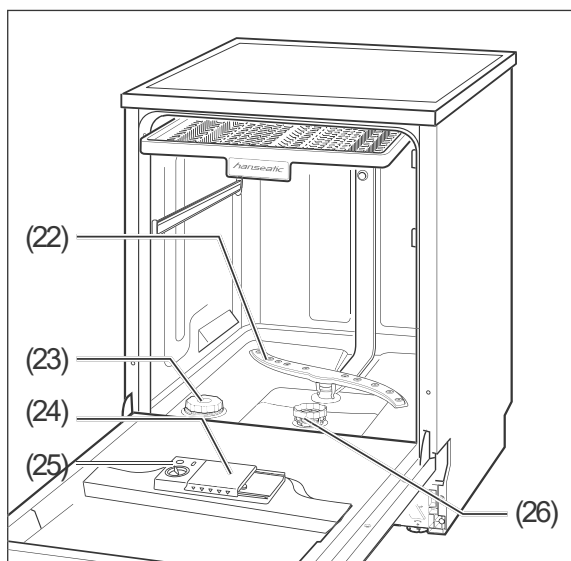
Controls and appliance parts



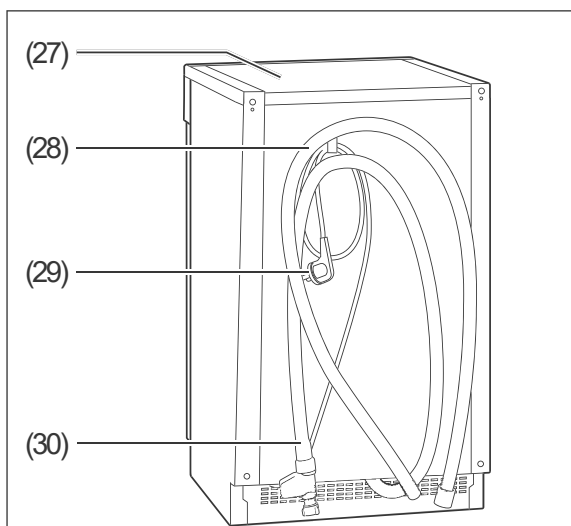
- | | |
|---|--|
| (1) to , "Programme" display reading | (9) and , spraying arm(s) display reading |
| (2) , "Add dishwasher salt" display reading | (10) Display [Display reading (1) to (9)] |
| (3) , "Open tap" display reading | (11) , "Start/Pause" button |
| (4) , "Button lock/child lock" display reading | (12) Delayed start button / button lock |
| (5) , "Add rinse aid" display reading | (13) P "Programme selection" button |
| (6) , "Remaining duration/start-delay duration" display reading | (14) Door handle |
| (7) , "Intensive cleaning" display reading | (15) , "Select spraying arm" button |
| (8) , "Extra dry" display reading | (16) , "Extra-dry option" button |
| | (17) , "Intensive cleaning option" button |
| | (18) , "On/Off" button |



- (19) Cutlery drawer
- (20) Upper dish rack with spraying arm
- (21) Lower dish rack



- (22) Lower spraying arm
- (23) Dishwasher salt container
- (24) Dishwasher detergent dispenser
- (25) Dishwasher rinse aid dispenser
- (26) Filter



- (27) Cover plate
- (28) Outlet hose
- (29) Mains cord with plug
- (30) Inlet hose
- (31) Adjustable feet, 4× (under the appliance, no illustration)

Safety

Intended use

This dishwasher is designed exclusively for washing ordinary household quantities of dishes, and is intended solely for domestic use.

Only use the dishwasher as described in this user manual. Any other use is deemed improper and may result in damage to property or even personal injury. The manufacturer accepts no liability for damage caused by improper use.

Explanation of terms

The following symbols can be found in this user manual.

WARNING!


This symbol indicates a hazard with a medium level of risk which, if not avoided, could result in death or serious injury.

CAUTION!

This symbol indicates a hazard with a low level of risk which, if not avoided, could result in minor or moderate injury.

NOTICE

This symbol warns against possible damage to property.

 This symbol refers to useful additional information.

Safety notices



In this chapter you will find general safety instructions which you must always observe for your own protection and that of third parties. Please also pay attention to the warnings in individual chapters on installation and operation, etc.

Risks in handling household electrical appliances

Risk of electric shock!

Touching live parts may result in severe injury or death.

- Only use the appliance indoors. Do not use in wet rooms or in the rain.
- Do not operate or continue to operate the appliance if
 - it shows visible signs of damage, e.g. the power cord is defective.
 - it starts smoking or there is a smell of burning.
 - it makes unfamiliar noises.

In this case, you should pull the mains cord out of the socket or switch off/unscrew the fuse and have the appliance repaired (see „Service“ on page EN-31).

- The appliance corresponds to protection class I and may only be connected to a plug with a protective conductor that has been installed properly. Ensure that the voltage is correct when connecting it. You can find more detailed information about this on the nameplate.
- If the mains plug is no longer accessible after installation, an all-pole disconnecting device complying with overvoltage category III must be con-

nected into the house wiring with a contact gap of at least 3 mm; this includes fuses, circuit breakers and covers.

- We recommend using a pulse-sensitive residual-current device (RCD).
- Do not operate the appliance with an external timer or a separate remote control system.
- Keep the appliance, the mains plug and the mains cord away from open flames and hot surfaces.
- Do not kink or pinch the mains cord or lay it over sharp edges.
- If the mains cord of the appliance is damaged, it must be replaced by the manufacturer, through customer service or by a qualified specialist.
- Do not put any objects in or through the housing openings and also make sure that children cannot insert any objects through them.
- Never pull the mains plug out of the socket by the mains cord, always hold the mains plug itself.
- Never touch the mains plug with wet hands.
- Never immerse the mains cord or mains plug in water or any other liquids.
- In the event of a fault, as well as before cleaning or maintenance, pull out the mains plug/switch off or unscrew the fuse.
- Investigations and repairs to the appliance may only be carried out by authorised specialists, such as our service department (see „Service“ on page EN-31).

Unauthorised repairs to the appliance can cause property damage and personal injury, and invalidate

liability and warranty claims. Never try to repair a defective or suspected defective appliance yourself.

- Only parts corresponding to the original appliance specifications may be used for repairs. This appliance contains electrical and mechanical parts which are essential for protection against potential sources of danger.
- Never clean the appliance with a high-pressure cleaner or steam cleaner.
- Check the appliance regularly for damage.

Fire hazard!

Improper handling of the appliance can lead to fire.

- Only connect the appliance to a properly installed and earthed electric socket. Do not connect to a multi-socket extension cable or a multi-socket plug.

Risk of injury!

The appliance is heavy and bulky. Improper handling of the appliance may result in injury.

- Seek the help of another person during transport, installation and assembly.
 - Remove all obstacles on the transport route and from the installation location, e.g. open doors and clear away objects lying on the floor.
 - Do not use the open door as a step, seat or for support. Make sure that children and pets do not stand or sit on the open door.
-

Risks to children

Risk of suffocation!

- Do not allow children to play with the packaging film. Children could become caught in it and suffocate.
- Prevent children from pulling small parts from the device or taking them out of the accessory bag and putting them in their mouths.

Risks for certain groups of people

Dangers for children and people with limited physical, sensory or mental capacity!

- This appliance can be used by children aged eight years and above and by persons with reduced physical, sensory or mental abilities, or who lack experience and/or knowledge, if they are supervised or have been instructed in the safe use and understand the dangers associated with its use.
 - Children must not be allowed to play with the appliance.
 - Cleaning and maintenance must not be carried out by children unless they are supervised.
-

Risks when dealing with dishwashers

Danger of explosion!

Solvents can create an explosive mixture.

- Never put solvents into the appliance.

Risk of poisoning!

Dishwasher detergents, rinse aid and dishwasher salt can be damaging to the health.

- Keep these products out of the reach of children and pets.

- Never use the water inside the appliance as drinking water.

Risk of injury!

Knives and other pointed or sharp-edged objects can cause injuries.

- Always place pointed and sharp-edged objects with the pointed or sharp edge pointing downwards in the cutlery basket.
- Ensure that children do not load such objects which may cause injury into the appliance.
- Load the appliance in such a way that no objects which may cause injury fall out of the dish racks when the appliance is next opened and the dish racks are removed.

Risk of scalding!

The hot washing-up water will cause the dishes and the interior of the appliance to heat up and hot steam is emitted. Touching them can therefore cause scalding.

- Only hold the door by the handle when opening the door. Maintain a safe distance from the appliance in order to avoid steam which may escape.
- Do not touch the dishes, cutlery or the inside of the appliance immediately after the dishwashing programme has finished.

Trip hazard!

An open dishwasher door can quickly become a trip hazard.

- Close the door after every use.
 - Only leave the door slightly open to cool down.
-

Damage to property

Improper handling of the appliance may result in damage.

- Never leave the appliance unsupervised for an extended period when the tap is on.
- During storms or when going on holiday, always withdraw the mains plug from the socket and close the water tap.
- If there is a risk of frost, loosen the inlet hose and allow the water to run off.
- Only use regenerating salt which is suitable for dishwashers.
- Only add dishwasher salt immediately before the next main dishwashing cycle, as dishwasher salt which has overflowed can damage the seals and filters of the appliance.
- Immediately remove any spilt dishwasher salt with a damp towel, as otherwise the stainless steel surfaces can be affected.
- Ensure that the dishwashing detergent and rinse aid are suitable for the appliance.
- Wipe away rinse aid which has overflowed immediately as otherwise it can lead to excessive foaming which can compromise the results delivered by the dishwasher.
- Do not overload the appliance.
- Position the upper dish rack at the highest setting if very tall dishes are in the lower dish rack, as otherwise the upper spraying arm will be blocked.

The seals of the door are sensitive to oil and grease.

- Do not apply grease to the door seals.
- Wipe away grease and oil which has dripped onto the edge of the open dishwasher door.

The door seals can be damaged by unsuitable cleaning agents.

- Do not use harsh, aggressive, solvent-based or abrasive cleaners.

The appliance is designed for a water pressure of 0.4 to 10 bar (0.04 to 1.00 MPa, 40 to 100 N/cm²).

- If the water pressure is higher than this, install a pressure reducer. If in doubt, enquire about the water pressure with the water supply company.
 - Never connect the appliance to the water tap or the mixing arm of a water heater (continuous flow heater, pressure-free boiler etc.).
 - Ensure that the inlet hose is not kinked and is carefully connected.
 - Do not cut through the inlet hose. It contains electrical components. If the inlet hose is damaged, have it repaired by a specialist.
 - Do not use old or previously installed inlet or outlet hoses.
 - The outlet hose must be of a minimum diameter of 40 mm so that the water can be pumped away unhindered.
 - Do not attach the outlet hose yourself, have it installed by a specialist plumber. Have the outlet hose checked regularly for damage or kinks.
-

Dishwasher detergents, rinse aids and dishwasher salts

! WARNING!

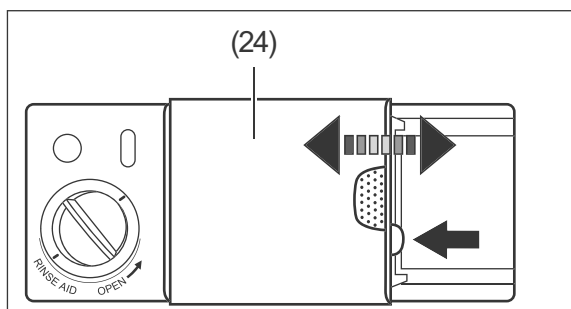
Risk of poisoning!

Dishwasher detergents, rinse aid and dishwasher salt can be damaging to the health.

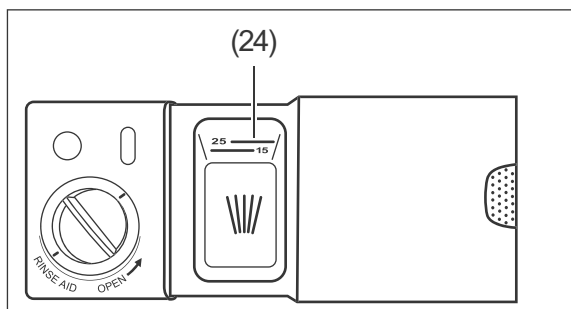
- Keep these products out of the reach of children and pets.
- Never use the water inside the appliance as drinking water.

Add dishwasher detergent

Only use dishwasher detergent which is intended specifically for dishwashers.

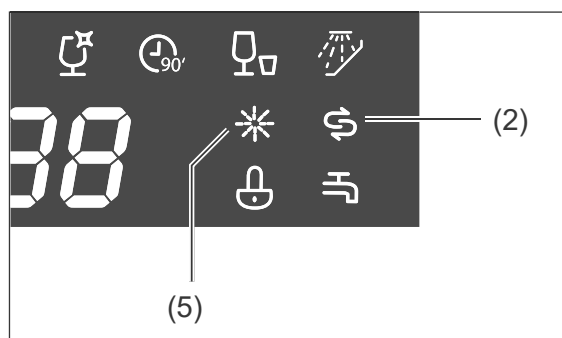


1. Push the blue fastener of the compartment for dishwasher detergent/multi-tabs (24) to one side. The cover will move to one side and the compartment will become visible.



2. Pour the dishwasher detergent into the detergent dispenser (24).
3. Push the cover of the compartment closed so that the closure clicks into place once again.

Use multitabs

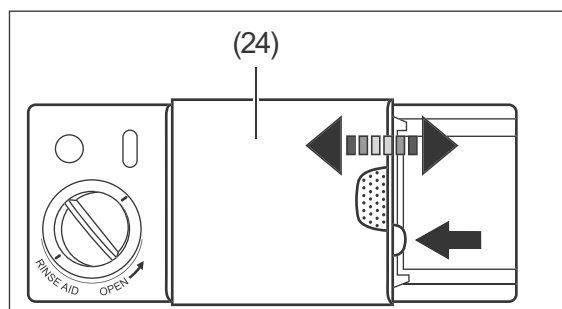


Many multitabs already contain dishwasher detergent, dishwasher salt and rinse aid, meaning that you do not need to use these three products separately. In this case, you can ignore the display readings saying 'Add rinse aid' * (5) and 'Add dishwasher salt' ₤ (2).

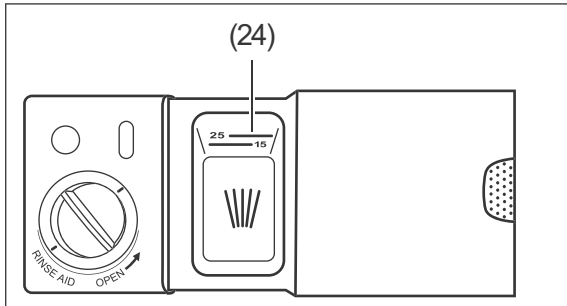
If your water is in the

- “soft” to “medium” hardness range, multitabs will deliver good results.
- “hard” range, we would recommend that you do not use multitabs and instead use dishwasher detergent, dishwasher salt and rinse aid individually.

i To determine and adjust the water hardness see page EN-27.



1. Push the blue fastener of the compartment for dishwasher detergent/multi-tabs (24) to one side. The cover will move to one side and the compartment will become visible.



2. Place a multitab in the compartment.
3. Push the cover of the compartment closed so that the closure clicks into place once again.

Adding rinse aid

! NOTICE

Risk of damage!

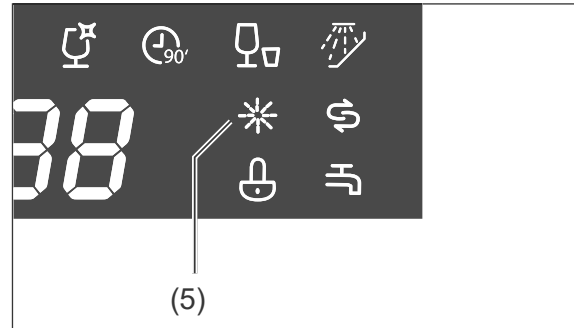
Using an excessive amount of rinse aid can lead to increased foaming and can compromise the rinsing results.

- Wipe away rinse aid which has overflowed immediately.
- Take note of the markings for the maximum fill quantities ("max") in the rinse aid chamber.

Using unsuitable substances can cause damage to the dishwasher.

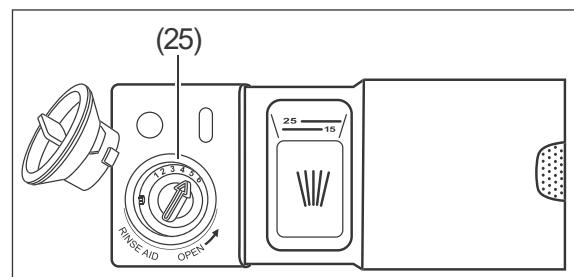
- Only put rinse aids which are suitable for dishwashers into the rinse aid chamber.

- i** You do not need to add rinse aid to the dishwasher detergent compartment,
- if you are only using multitabs which already contain rinse aid.
 - if the water hardness in your area is in the 0–5° dH range.



Prior to the first use, and when the display reading "Add rinse aid" lights up, add * (5) rinse aid.

As rinse aid is automatically dispensed during operation, it ensures that the dishes are spot-free and accelerates the drying process.



1. Turn the cover of the dishwasher salt compartment (25) a quarter turn in an anti-clockwise direction and remove it.
2. Fill the water tank to the "max" mark in the opening. The adjacent display window will then turn black.
3. Wipe away any rinse aid which has spilt immediately so that you don't compromise the rinsing results and to avoid increased foaming.
4. We would recommend that you do not change the dosage that was set by the factory initially. Only correct the dosage if you are not satisfied with the rinsing results (see next page).
5. Replace the cover on the opening of the compartment and turn it in a clockwise direction.

Amending the rinse aid dosage

If the dishes are

- dull and stained, increase the dosage by turning the arrow on the rinse aid dispenser (25) to a higher value.
- sticky and smeared, decrease the dosage by turning the arrow on the rinse aid dispenser (25) to a lower value.

Adding dishwasher salt

! NOTICE

Risk of damage!

You may damage the dishwasher, its stainless steel surface, its seals and filters by using dishwasher salt in an improper manner.

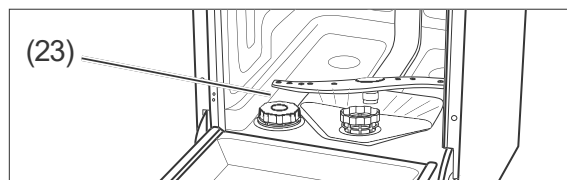
- Only use regenerating salt which is suitable for dishwashers.
- Always wipe away split dishwasher salt immediately with a damp cloth.
- Immediately after adding the dishwasher salt, launch a dishwashing programme.

- i** You do not need to add dishwasher salt to the dishwasher salt dispenser
- if you are only using multitablets which already contain dishwasher salt,
 - if the water hardness in your area is in the 0–5° dH range.

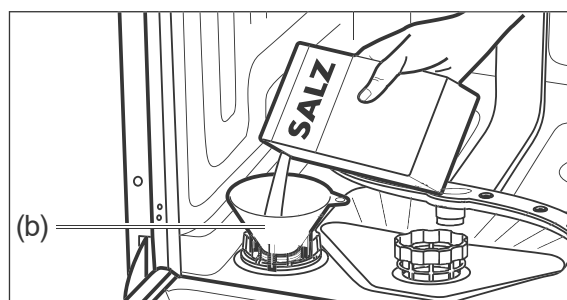


Add dishwasher salt:

- prior to using the dishwasher for the first time,
- if the 'add dishwasher salt' display $\$$ (2) lights up.



1. Remove the lower dish rack.
2. Turn the cover of the dishwasher salt compartment (23) in an anti-clockwise direction and remove it.
3. Upon first use: Add 1.5 l water to the dishwasher salt compartment so that the dishwasher salt does not clump.



4. Place the supplied filling funnel (b) on the compartment opening.
5. Add dishwasher salt up to the edge of the compartment. Water may run out during the process; this is not a problem.
6. Stir the dishwasher salt using the end of a spoon or similar.
7. Turn the cover of the dishwasher salt compartment in a clockwise direction up to the stop point.
8. Replace the lower dish rack.
9. Launch a dishwashing programme straight away or carry out a test run immediately upon first use (see page EN-27).

Loading the dishwasher

! NOTICE

Risk of damage!

Long objects which protrude from the dish racks may block the spraying arms or damage the seals. The dishes are not sufficiently cleaned.

- Ensure that long objects are positioned only horizontally in the dish racks.
- Place dishes in the dish racks in such a way that none of the objects can slip out of the dishwasher when it is next opened or slip out of the dish racks during operation.
- Use the height adjustment function for the upper dish rack.

- Remove large and stuck-on scraps of food from the dishes so that the sieve and filter do not become blocked.
- Soak dishes with dried-on or burnt-on foods in water before placing them in the dishwasher.
- Position the dishes with the opening to the bottom so that the water can run off (e.g. for glasses).

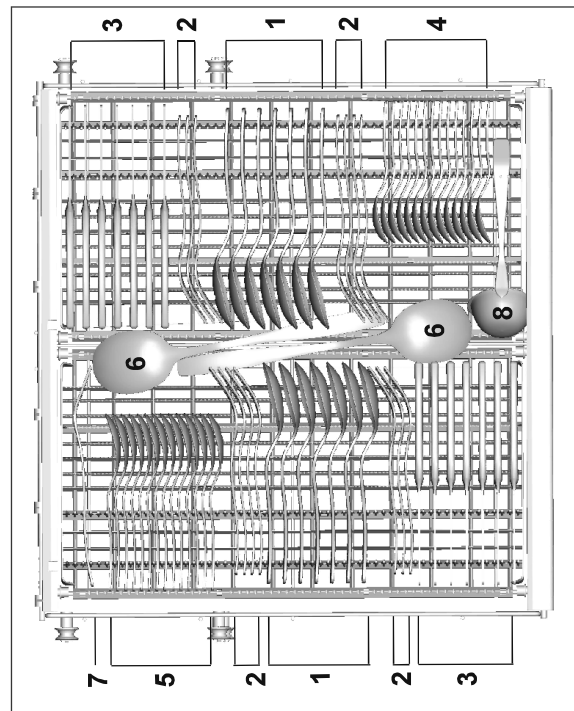
Unsuitable dishes

The following dishes and crockery are unsuitable for cleaning using a dishwasher as this will damage them.

- Delicate glasses: may become matt and milky
- Decorations on dishes/glasses/cutlery: may fade.
- Silver: may tarnish.
- Anodised aluminium: may discolour.
- Tin: may turn matt.
- Wood: may warp and tear
- Horn/heat-sensitive plastic: may become deformed.

- Glued items of cutlery: may come apart.
 - Handmade items: may be damaged.
 - Electrical components of kitchen appliances such as mixers: may cause an electric shock.
- Observe the instructions in user manuals and data sheets.

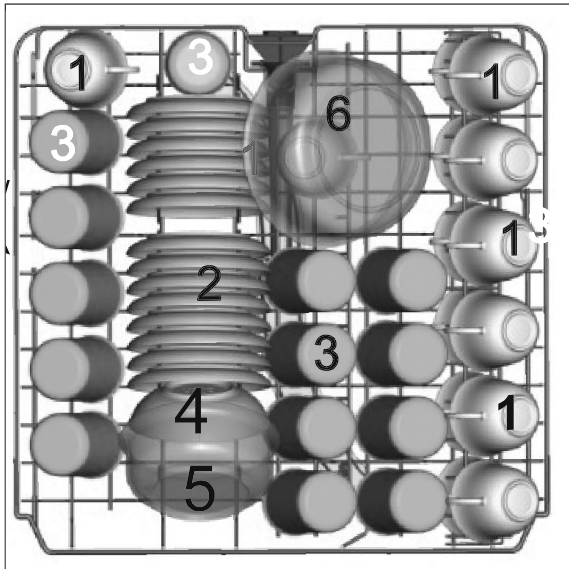
Cutlery drawer



1 = soup spoons, 2 = forks, 3 = knives, 4 = teaspoons, 5 = dessert spoons, 6 = serving spoons, 7 = serving forks, 8 = sauce ladles

- Leave space in between individual items of cutlery.
- Put long utensils in the middle.
- Lay out cutlery in such a way that the water can drip away easily.

Upper dish rack



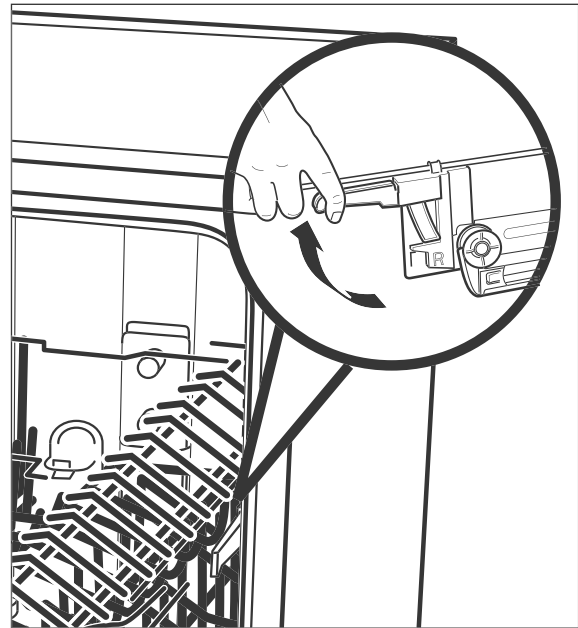
1 = cups, 2 = saucers, 3 = glasses, 4 = large bowl, 5 = medium bowl, 6 = serving bowl

The upper dish rack is intended for small and medium-sized dishes such as glasses, coffee and tea cups, sauce boats, saucers, dessert plates, etc.

The dish rack has a fold-out cup rack for additional loading space.

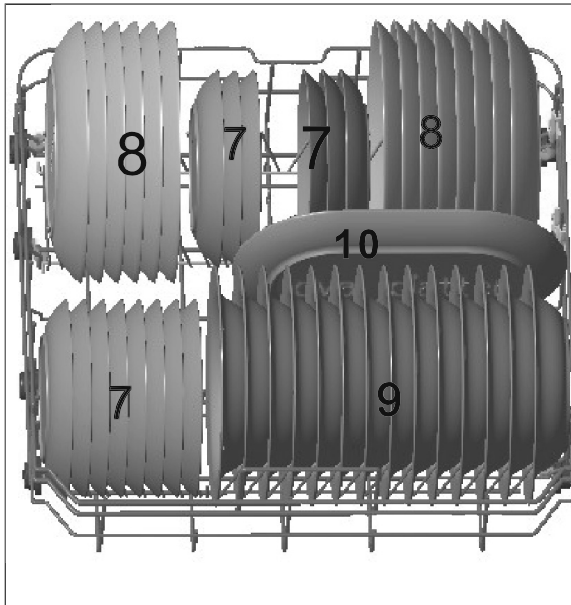
Changing the height of the upper dish rack

If there are larger dishes in the lower dish rack, this can impede the upper spraying arm. Position the upper dish rack at the top in order to prevent this.



1. Pull the empty upper dish rack right out.
2. Pull the coloured lever up on both sides and hold it securely.
3. Raise the dish rack up onto the desired level and/or lower it and release the lever.

Lower dish rack











7 = dessert plates, 8 = flat dinner plates,
9 = soup plates, 10 = serving platter

The lower dish rack is intended for large dishes such as plates, bowls, saucepans and frying pans.

i If you wish to put saucepans and frying pans in the dish rack instead of plates you can fold down the spikes at the back.

Dishwasher programme table

Select the desired dishwasher programme using this table.

Programme overview		Programme sequence 1)				Quantity of dishwasher detergent in [g] 2)	Washing/rinsing temperature in [°C]	Duration in [minutes]	Consumption 3)	
Dishwasher programme	Application	Pre-rinse	Rinse	Rinse	Dry				Water [l]	Current [kWh]
	Automatic programme: For slightly to heavily soiled dishes with or without dried-on food scraps	•	•	••	•	5/30	45/65	150	11.0–15.0	0.90–1.30
	Intensive: For heavily soiled dishes, and moderately soiled saucepans and frying pans.	•	•	•••	•	5/30	60/70	175	17.5	1.60
	Normal: Moderately soiled dishes, saucepans and glasses, and lightly soiled frying pans.	•	•	••	•	5/30	55/65	185	13.5	1.30
	Standard programme ECO: For moderately soiled everyday dishes.	•	•	•	•	5/30	45/65	195	10.0	0.92
	Glass: For lightly soiled dishes and glasses.	•	•	••	•	5/30	40/60	130	13.0	0.90
	90-minute programme: For lightly soiled dishes – Note: The dishes remain slightly damp.		•	••	•	35	65/65	90	12.5	1.35
	Short programme: For slightly soiled glasses and cups as well as dishes without dried-on food scraps - Note: As the dishwashing programme does not have a drying cycle, the dishes will remain damp.		•	••	—	25	45/55	30	11.0	0.75
	Pre-rinse: Rough pre-rinse, if the main rinse cycle is only to be launched later.	•						15	4.0	0.02

1) • = Number of cycles.

2) Put 5 g of dishwasher detergent into the pre-wash compartment and 30 g into the main wash compartment.

3) The values apply to laboratory conditions; they may vary in day-to-day use.


4) ECO = standard programme in accordance with DIN EN 50242 with rinse setting: 6, setting for the degree of hardness: H3

Dishwasher operation

Preparation

Requirements:


- You have read chapter „Safety“ on page EN-6 and understand all the safety notices.
- The appliance is set up and connected as described in chapter „Set-up, connection and initial start-up“ on page EN-23.
- Dishwasher detergents, rinse aids and dishwasher salts and multitablets are added.

1. Open the tap completely.
2. Close the dishwasher door.
3. Press the  button (18) to switch on the dishwasher.

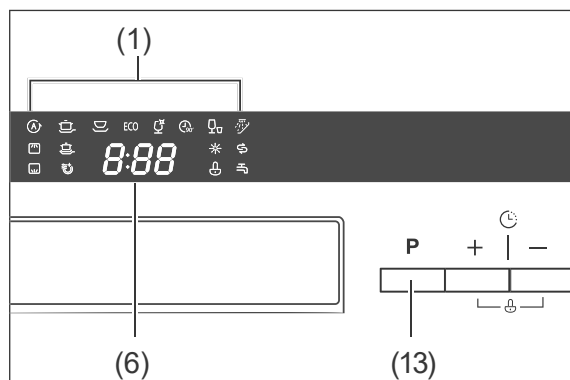
You will hear a signal tone and all LEDs will illuminate briefly.

After a short time, the programme display reading **ECO** (1) will show.

Selecting the dishwasher programme

 It is recommended that you carry out a test run before the first dishwasher cycle in order to remove residues from the manufacturing process and in order to ensure that the appliance functions perfectly. Carry out this test run when the dishwasher is empty and without any dishwasher detergent.

1. Select the suitable dishwashing programme based on the “dishwasher programme table”, see page EN-16.

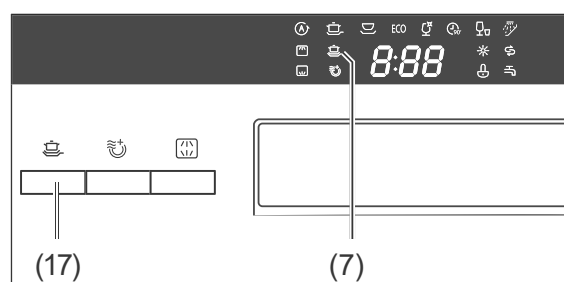


2. Press the **P** (13) button as often as required until the display shows the desired programme symbol (1) and the programme duration (6).
3. For the washing programme,
 - if you wish to make further adjustments, continue with „Additional options“.
 - launch it, continue with „Starting the dishwashing programme“ on page EN-18.


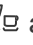

Additional options


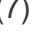
You can combine the various dishwashing programmes with additional options. The additional options must be selected before starting the wash programme.

Intensive cleaning

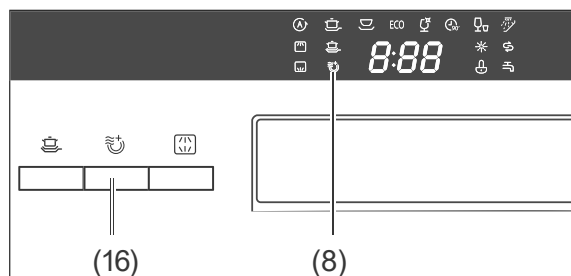


This option allows you to further improve the cleaning results.




This option is not available with the programmes ,  and .



- To switch the option
 - on, press the button  (17). In the display, the symbol  (7) will light up.
 - off, press the button again. The symbol will disappear in the display.

Extra dry

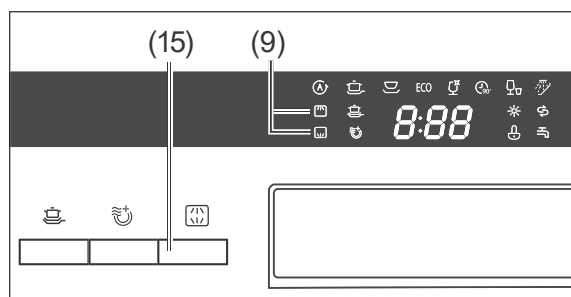


This option produces an improved drying result.




This option is not available with the programmes ,  and .

- To switch the option
 - on, press the button  (16). In the display, the symbol  (8) will appear.
 - off, press the button again. The symbol will disappear in the display.

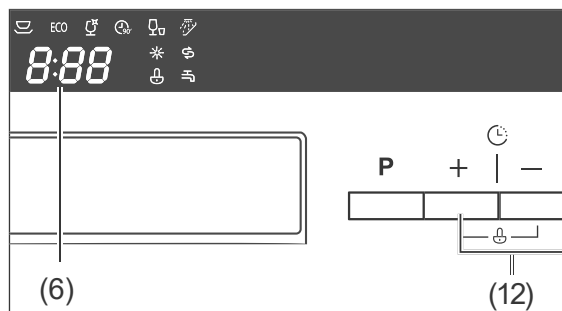
Selecting the spraying arm(s)




If only one of the two dish racks is loaded, you should deactivate the spraying arm which you do not require.


- Upper dish rack loaded: 
- Lower dish rack loaded: 
- Press the button  (15) as many times as necessary until only the symbol for the spraying arm you require lights up.

Delayed start

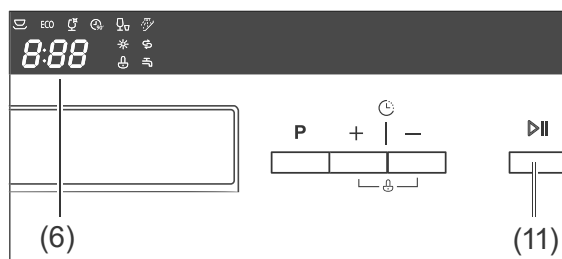



The wash cycle normally starts as soon as you press the 'Start/Pause' button  (11).

If you want the cycle to begin later, you can specify this. The start time can be delayed by between 1 and 24 hours.

- Press the plus or minus button  (12) as often as required until the display (10) shows the desired start-delay (*H:00*, *H:01* to *H:24*).

Starting the dishwashing programme




1. Start the programme with the button  (11).

If you

- have not set up a delayed start, the programme cycle will start after a few seconds.
- have set up a delayed start, the display will initially still show the start-delay duration (6); the dots between *H* and the number of hours will flash. The programme will start as usual after the delay period has finished.

During the programme the display will show the time remaining (6); the dots between hour and minute numbers will flash.

At the end of the programme duration, an acoustic signal will sound 8 times and the display will show *END*.

2. Switch the dishwasher off using the button  (18).
3. Turn the tap off.
4. Wait a little while before unloading the dishwasher.

Unloading the dishwasher

CAUTION!

Risk of scalding!

If you open the dishwasher door, hot steam will come out.

- Keep a sufficient distance to the door and do not hold your body or upper body directly above the opened door.
- Make sure that children do not open the door if the programme has only finished a short time ago.
- Only open the door slightly to allow the steam to escape more easily.
- Allow the dishes to cool before unloading the dishwasher.

Trip hazard!

An open dishwasher door can quickly become a trip hazard.

- Close the door after every use.
- Only leave the door slightly open to cool down.

NOTICE

Risk of damage!

- Make sure that children and pets do not stand on the open door.

Once the programme has ended and the dishes have cooled off, you can remove the dishes.

1. When unloading the dishwasher, start with the lower rack and then unload the upper rack. This will prevent water dripping onto the lower layer of dishes from the top layer of dishes.
2. Leave the dishwasher door slightly open so that the inside of the dishwasher can also cool off and dry out.

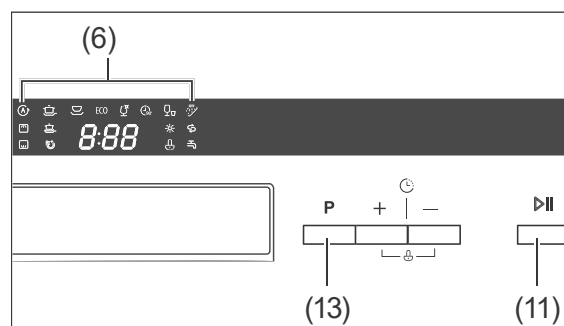
Changing the dishwasher programme

CAUTION!

Risk of scalding!

If you open the dishwasher door, hot steam will come out.

- Keep a sufficient distance to the door and do not hold your body or upper body directly above the opened door.
- Keep children and pets away from the appliance when opening the door.
- Make sure that children do not open the door during operation.



You can interrupt an active dishwasher programme at any point and start a new one. However, do not forget to add extra dishwasher detergent if the programme has already been running for a longer period and the cover of the dishwasher detergent compartment is already open.

1. Press the button ►|| (11) in order to interrupt the dishwashing programme.
The remaining duration display (6) will remain permanently illuminated.
2. If required, add extra dishwasher detergent.
3. Only press on the **P** (13) button until the programme symbols (1) go out and the remaining duration display (6) is set to "zero".
4. Select the new programme with the **P** (13) button.
5. Select any additional options required as described on the previous pages.
6. Start the programme.

Adding dishes

⚠ CAUTION!

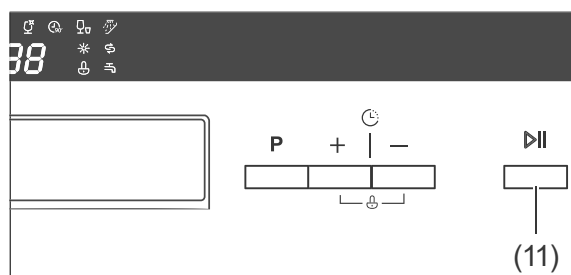
Risk of scalding!

If you open the dishwasher door, hot steam will come out.

- Keep a sufficient distance to the door and do not hold your body or upper body directly above the opened door.
- Keep children and pets away from the appliance when opening the door.
- Make sure that children do not open the door during operation.

You can add more dishes even if the dishwasher programme is already running.

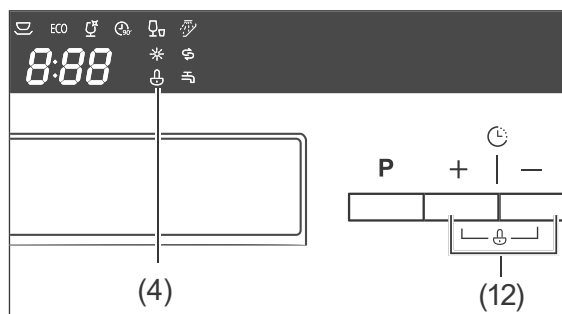
In this case, the current dishwashing programme should only have been running for a short time, as only then can the additional dishes be cleaned.



1. Press the button ►|| (11) in order to interrupt the dishwashing programme.
The LED to the right of the programme symbol will become a solid light.
2. Open the dishwasher door slightly and wait until the spraying arm has come to a standstill and the steam has dispersed.
3. Slowly open the door all the way.
4. Add the dishes.
5. Close the door.
6. Press the button once again ►|| (11).
After approximately 10 seconds of inactivity, the appliance will continue.

i A signal tone will sound at regular intervals while the wash programme is paused.

Button lock / child lock



The dishwasher buttons can be locked, e.g. for childproofing purposes.

- To switch the button lock
 - on, press the plus and minus button (12) and hold them pressed in until the lock symbol (4) appears in the display. The buttons are locked
 - off, press both buttons again and hold in until the lock symbol in the display goes out. The buttons are unlocked.

Care and maintenance

Cleaning the front of the appliance and the door seal

! WARNING!

Risk of electric shock!

Improper use of this appliance may lead to electric shocks.

- Prior to cleaning, switch off the appliance, pull out the mains plug and switch off the fuse.
- Never spray the device with a water jet (high-pressure cleaner).

! NOTICE

Risk of damage!

The seals of the door are sensitive to oil and grease. The door seals can be damaged by unsuitable cleaning agents.

- Do not use harsh, aggressive, solvent-based or abrasive cleaners.
 - Do not grease the door seals.
- If water gets into the lock, the lock and the electric components in the door may become damaged.
- Use a damp cloth to clean the inner edges of the door.
 - Do not use any cleaning sprays.

1. Wipe the front of the appliance with a damp cloth and some all-purpose cleaning product and wipe it off with a dry towel.
2. Clean the door seal and the inside of the door regularly with a damp cloth.

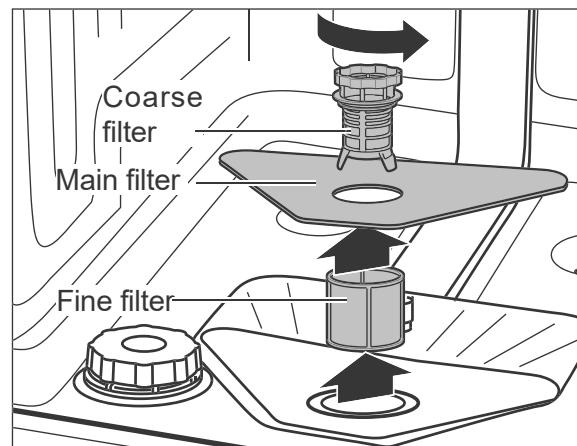
Cleaning the filters

! NOTICE

Risk of damage!

Using the appliance without the filters or with improperly fitted filters can cause the dishwashing performance to be impeded or may damage the device.

- Prior to launching a dishwashing programme, always ensure that the filters have been correctly installed in the appliance.
- Clean the filters at least once a week.
- Clean the filters with care; do not bend them.
- If you replace the filters, always use genuine replacement parts.



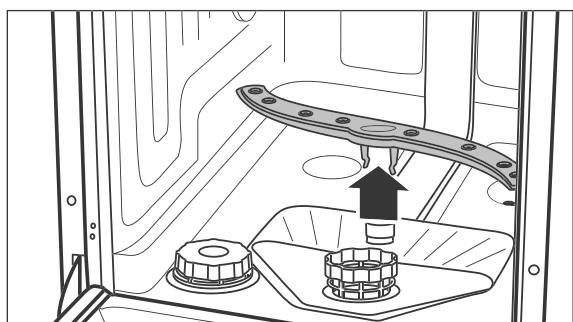
Remove any food scraps out of the coarse filter, the main filter and the fine filter.

1. Empty the lower dish rack and remove it.
2. Turn the coarse filter in an anti-clockwise direction and remove the filters in an upward direction.
3. Clean the filters carefully under running water.
4. Replace the filters and turn the coarse filter in a clockwise direction up to the stop point.

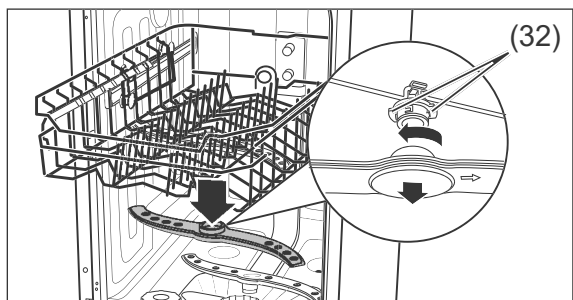
Cleaning the spraying arm

The nozzles in the spraying arm may calcify or become dirty due to food scraps. Check the nozzles regularly and clean them if required.

1. Empty both racks and remove the lower rack.



2. Pull the lower wash arm up and off.



3. The upper spraying arm is affixed using a bayonet closure. To remove the spraying arm, hold the two serrated bayonet grips (32) still and turn the spraying arm clockwise.
4. Clean the nozzles under running water.
5. Affix the spraying arm again after cleaning.

The spraying arm must be firmly affixed and must be able to rotate freely.

Complete cleaning

In well-stocked supermarkets and drugstores, you will find special dishwasher cleaning products. Cleaning the appliance using these products takes place when the dishwasher is empty and is very intensive. You should clean the dishwasher in this way from time to time. When doing so, please note the manufacturer instructions on the packaging.

Protection against frost damage

Position the dishwasher in a room which is protected from frost, if possible. If this is not possible, protect the dishwasher against frost as follows. You will need a shallow dish or a pan, and a sponge.

1. Disconnect the mains plug from the socket or switch off the fuse.
2. Close the tap and unscrew the inlet hose (30).
3. Let the water from the inlet hose flow completely into the dish.
4. Remove the (26) filters.
5. Remove the water from the sump floor with the help of a sponge.

Set-up, connection and initial start-up

Choose a suitable location

CAUTION!

Risk of injury!

The appliance is heavy and bulky. Improper handling of the appliance may result in injury.

- Seek the help of another person during transport, installation and assembly.
- If a trolley is used to move the appliance, the appliance must be moved as shown on the packaging.
- Only lift the appliance as shown on the packaging.
- Remove all obstacles on the transport route and from the installation location, e.g. open doors and clear away objects lying on the floor.

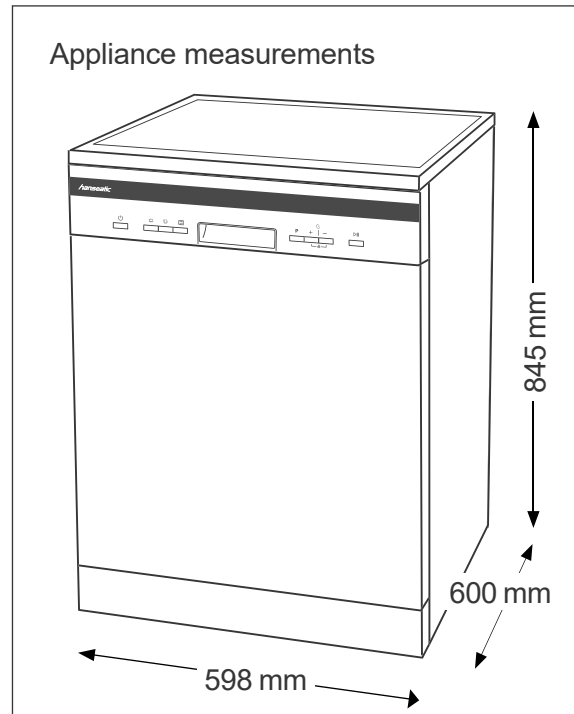
The planned location must fulfil the following prerequisites:

- The location must be a dry and frost-safe room with a firm ground.
- In order to install the connection pipes, the dishwasher must be positioned near to a washing/dishwashing basin.

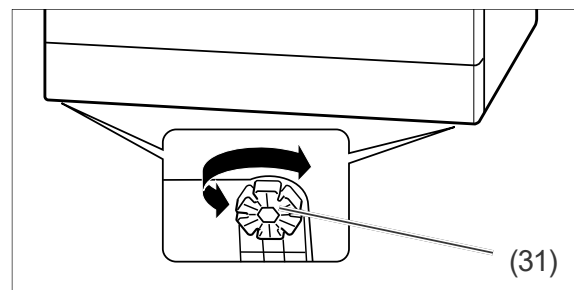
Setup

You can position the dishwasher in two ways:

- as a freestanding appliance in the room. The space required for this corresponds to the appliance measurements cited in the following diagram.
- built under a worktop. In this case, you must take the required recess dimensions into consideration. Continue with 'Connecting the outlet hose'.



1. If you have not already done so, remove cardboard, polystyrene and adhesive strips from the inside of the dishwasher.
2. Place the dishwasher in the desired position.



3. In order to compensate for uneven floor surfaces and set up the dishwasher on a level horizontal base, you can screw the four adjustable feet (31) in or out. The adjustable feet have slots around their circumference. Insert a screwdriver into one of them and use it to turn the adjustable foot. Use a spirit level to align the dishwasher.

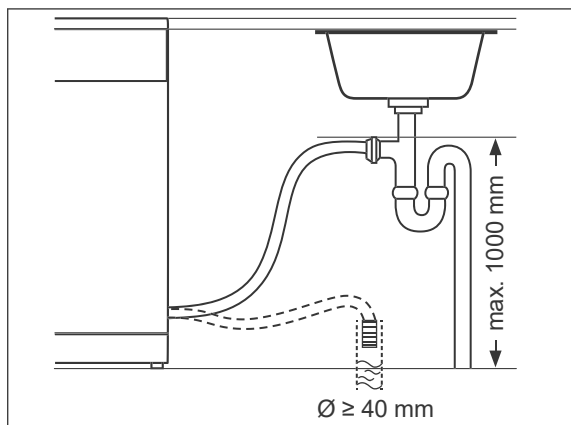
Connecting the outlet hose

! NOTICE

Malfunction!

Failing to connect the appliance correctly may cause malfunctions during operation.

- Make sure that the waste water can drain freely at any time. To that end, the outlet pipe must have a minimum diameter of 40 mm.
- Ensure that there are no kinks or damage to the outlet hose.
- Make sure that the end of the hose is not submerged in the pumped water.
- Do not extend the outlet hose or replace with another drainage pipe.



You can connect the outlet of the waste water hose in two different ways:

- Connection to a floor drain.
- Direct connection to the odour seal (siphon) of your washing/dishwashing basin. Specific technical measures are required for this. For this reason, only plumbing experts or members of our service team may connect the outlet hose (see page EN-31). The outlet hose must be a maximum of 1000 mm above the floor.

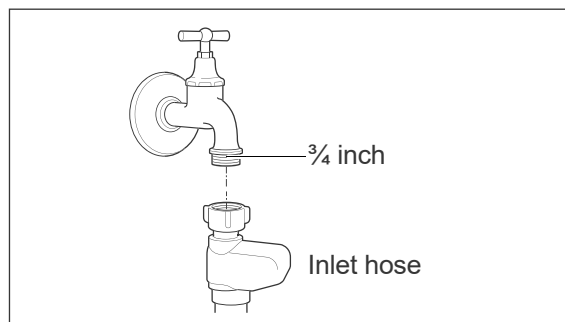
Connecting the inlet hose

! NOTICE

Risk of damage!

The appliance is designed for a water pressure of 0.4 to 10 bar (0.04 to 1.00 MPa, 40 to 100 N/cm²). Water must always be able to run freely into the dishwasher, otherwise this can damage the appliance.

- If the water pressure is higher than this, install a pressure reducer. If in doubt, enquire about the water pressure with the water supply company.
- Never connect the appliance to the water tap or the mixing arm of a water heater (continuous flow heater, pressure-free boiler etc.).
- Ensure that the inlet hose is not kinked and is carefully connected.
- Do not cut through the inlet hose. It contains electrical components. If the inlet hose is damaged, have it repaired by a specialist ("Service" see page EN-31).
- Do not use old or previously installed inlet or outlet hoses.



For water supply, you need a water tap with a 3/4 inch screw connector.

1. Screw the safety valve's lock nut to the tap hand-tight.

2. Check that the connection to the water tap is sealed. Turn on the water tap slowly and ensure that no water is escaping. Then close the valve again.

Connecting the dishwasher to the electricity

WARNING!

Risk of electric shock!

Faulty electrical installation or excessive mains voltage may result in an electric shock.

- Prior to connecting the dishwasher, ensure that you have page EN-6 taken note of all the safety instructions and adhered to them.

Fire hazard!

- Never use multi-socket adapters, multi-socket strips, travel adapters or the like.

Depending on the recess into which the dishwasher will be installed, the dishwasher should be connected before or after installation.

- For the electrical connection of the dishwasher, a professional must install an earthed power socket with its own fuse of a sufficient size (220–240 V~ / 50 Hz / 10 A).
- The plug must be installed in such a way that the recess into which the dishwasher will be fitted is deep enough even when the plug is plugged in.
- Do not use a multi-socket extension cable, multi-socket plug, travel adapter, extension cable or similar.
- We recommend using a pulse-sensitive residual current device (RCD).

- Connect the mains plug to the socket.

Substructure

If you are setting up your dishwasher as a freestanding appliance, continue with „Water hardness“ on page EN-27.

NOTICE

Risk of damage!

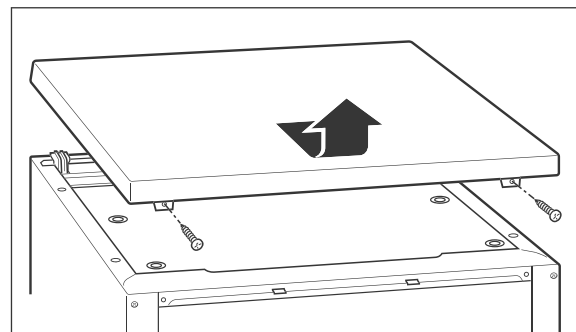
Selecting the wrong screws can damage the worktop.

- Select the correct screws with the appropriate screw length.
- Use the enclosed screws.

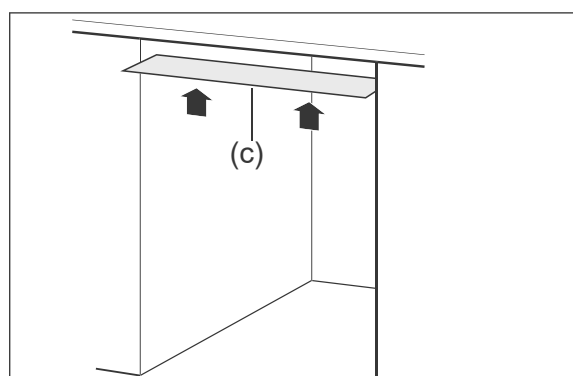
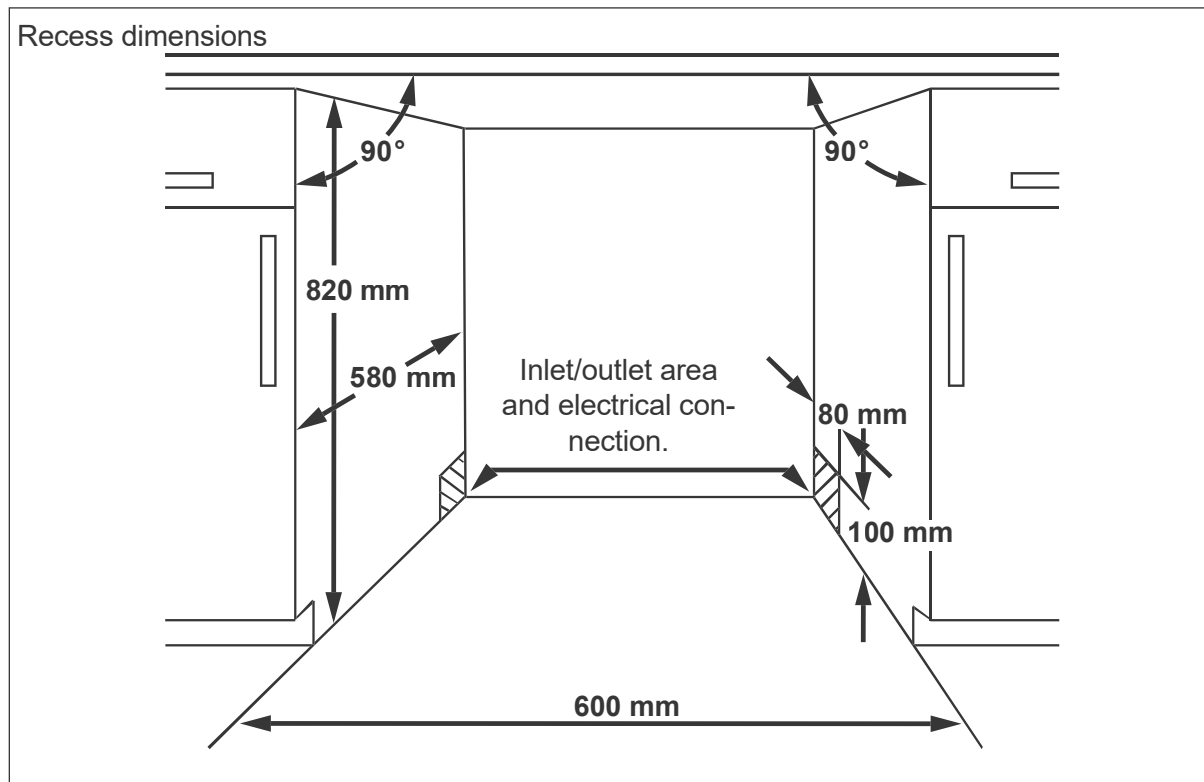
Requirements:

- Only install the dishwasher underneath a continuous worktop which is joined to the units adjacent to the dishwasher.
- Maintain sufficient distance from the walls and adjacent appliances. The recess dimensions must at least correspond to the details in the diagram above, ‘recess dimensions’.

1. If you have not already done so, remove cardboard, polystyrene and adhesive strips from the inside of the dishwasher.

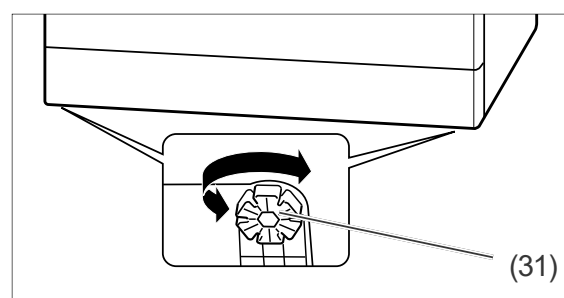


2. Loosen both screws on the reverse side of the covering panel and remove them.



3. Affix the condensation protection film supplied (c) to the underside of the worktop. In this way, you will avoid damage to the work surface as a result of hot steam which may be emitted from the dishwasher if the dishwasher door is left open.

4. Place the dishwasher in the desired position.



5. In order to compensate for uneven floor surfaces and set up the dishwasher on a level horizontal base, you can screw the four adjustable feet (31) in or out. The adjustable feet have slots around their circumference. Insert a screwdriver into one of them and use it to turn the adjustable foot. Use a spirit level to align the dishwasher.

Water hardness

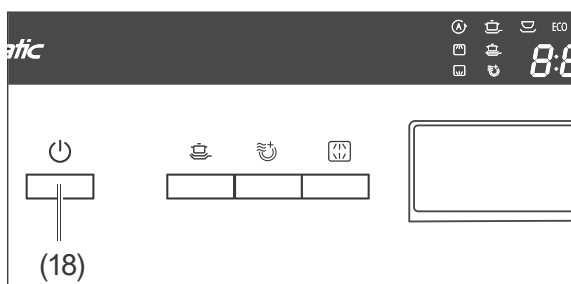
Determining water hardness

In order to determine the water hardness, you can check on the

- website of your water provider.
- telephone your water supplier.
- purchase the relevant test strip at a pharmacy.

Water hardness in your household in °dH	Water hardness in the dishwasher
0-5	H1
6-11	H2
12-17	H3
18-22	H4
23-34	H5
35-55	H6

1. Determine the relevant setting from the table above.
2. Close the dishwasher door.

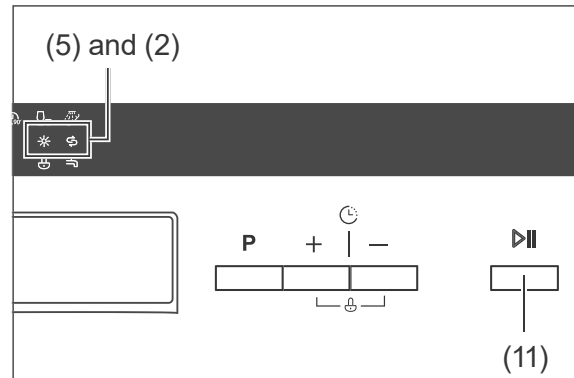


3. If the dishwasher is switched on, switch it off with the button \odot (18).

Setting the water hardness

Do not allow more than 1 minute to elapse between the following steps, otherwise the setting process will be interrupted.

1. Switch on the dishwasher using the \odot button (18).



2. Press and hold the button $\blacktriangleright\blacktriangleleft$ (11) until the \ast (5) and \square (2) displays flash alternately.
3. Press the button $\blacktriangleright\blacktriangleleft$ (11) as often as required until the desired setting is displayed.
4. Around 5 seconds after you push it for the last time, the dishwasher will automatically revert to the normal display. The hardness level setting is saved.

Test run

It is recommended that you carry out a test run before the first dishwasher cycle in order to remove residues from the manufacturing process and in order to ensure that the device functions perfectly.

If no water escapes during the test run and if there are no unusual noises, the appliance is ready to use.

Carry out this test run when the dishwasher is empty and without any dishwasher detergent.

See chapter „Dishwasher operation“ on page EN-17 for the procedure.

Troubleshooting table

Malfunctions can occur in all electrical appliances. This does not necessarily mean there is a defect in the appliance. For this reason, please check the tables to see if you can correct the malfunction.

WARNING!

Risk of electric shock in case of improper repair!

Conducting improper repairs to the dishwasher puts the person carrying out the repairs and the user in danger.

- Only authorised specialists may repair the dishwasher. If in doubt, contact our service team for this (see page EN-31).
- Only carry out the actions which are described in this user manual.
- Never repair defective dishwashers – or dishwashers which you presume to be defective – yourself. You can endanger yourself and subsequent users.

NOTICE

Risk of damage!

Improper handling of the dishwasher can lead to property damage and to damage to the dishwasher.

- If water overflows, close the water supply immediately and do this before contacting the service team (see page EN-31).
- If the water has overflowed, remove any water standing in the dishwasher before restarting a programme.

Problems with operation

Problem	Possible cause	Solution
The dishwasher cannot be switched on.	The mains plug has not been inserted into a socket.	Connect the mains plug to the socket.
	There is no voltage being supplied through the socket.	Check the fuse. Check the socket by connecting another device.
The selected dishwasher programme will not start or it stops.	The dishwasher's door is not closed properly.	Close the dishwasher door.
	The water tap is not properly on.	Turn the water tap on completely.
	The inlet hose is defective.	Contact our service team (see page EN-31).
	There is a risk of overflowing. The electrical water stop system has been activated.	

Problem	Possible cause	Solution
The $\$$ LED (2) is illuminated although dishwasher salt has been added.	The dishwasher salt is clumpy.	Stir the dishwasher salt using the end of a spoon or similar.
The water is not running or it is running only very slowly.	There is a kink in the inlet hose.	Arrange the inlet hose properly so that it is not kinked (see „Connecting the inlet hose“ on page EN-24).
	The water tap is not properly on.	Turn the water tap on completely.
The water is not running off or only very slowly.	The filters are blocked.	Clean the filters (see „Cleaning the filters“ on page EN-21).
	The outlet hose is kinked, has been extended or is hanging too high up/too low.	Lay out the outlet hose in the proper manner (see page EN-24).
The dishwasher is not watertight.	The door seal is defective.	Have the door seal replaced (see „Service“ on page EN-31).
	The outlet hose or the inlet hose is defective.	Have the defective hose replaced (see „Service“ on page EN-31).
The dishwasher can be switched on/off, but not operated.	The dishwasher can only be operated when the door is closed.	Close the door.
The dishwasher cannot be operated.	The buttons are locked.	Unlock the buttons (see „Button lock / child lock“ on page EN-20).

The dishwashing results are not satisfactory

Problem	Possible cause	Solution
There are residues or streaks on the dishes.	The rinse aid is incorrectly dosed.	Adjust the dispensed dose (see „Adding rinse aid“ on page EN-11).
	There is no dishwasher salt.	Add dishwasher salt (see „Adding dishwasher salt“ on page EN-12).
	The dishwasher salt is clumpy.	Stir the dishwasher salt using the end of a spoon or similar.

Problem	Possible cause	Solution
The dishes are not completely clean.	There are food scraps which are encrusted onto the dishes.	Soak dirty dishes prior to washing the dishes.
	The dishes have not been stacked optimally.	Stack the dishes in such a way that all parts can be reached by the water jets (see „Loading the dishwasher“ on page EN-13).
	You have selected the incorrect dishwashing programme.	Select the correct dishwashing programme (see „Dishwasher programme table“ on page EN-16).
	The dishwasher detergent is incorrectly dosed.	Use the correct dosage of dishwasher detergent (see „Dishwasher programme table“ on page EN-16).
	The water pressure is too low.	Turn the water tap on completely.
	The spraying arm can not rotate unhindered.	Ensure that no dishes are impeding the motion of the spraying arm.
	The nozzles on the spraying arm are blocked/calcified.	Clean the nozzles (see „Cleaning the spraying arm“ on page EN-22).

Error indicators

Code	Solution
<i>E1</i> : It takes too long for the water to fill up.	Turn the water tap on completely.
	Arrange the inlet hose properly so that it is not kinked (see „Connecting the inlet hose“ on page EN-24).
	Ensure that the water pressure is correct. See „Technical specifications“ on page EN-32.
<i>E3</i> : The heating element is defective.	Have the appliance checked and repaired.
<i>E4</i> : Water overflow	Switch off the tap. Find the gap in the seal (or have someone find it) and repair the leak (or have it repaired).
<i>E8</i> : Internal fault	Have the appliance checked and repaired.

Service

In order for us to help you quickly, please tell us:

Name of appliance	Order number
Freestanding dishwasher <i>hanseatic</i> WQP12-J7635E	438 722

Advice, order and complaint

Please contact your mail order company's customer service centre if

- the delivery is incomplete,
- the appliance is damaged during transport,
- you have questions about your appliance,
- a malfunction cannot be rectified using the troubleshooting table,
- you would like to order further accessories.

Repairs and spare parts

Customers in Germany

- Please contact our technical service:
Telephone 0 18 06 18 05 00 (landline 20 cents/call, mobile max 60 cents/call)

Customers in Austria

- Please contact your mail order company's customer service centre or product advice centre.

Please note:

You are responsible for the condition of the appliance and its proper use in the household. If you call out for customer service due to an operating error, you will incur charges, even during the guarantee/warranty period. Damage resulting from non-compliance with this manual unfortunately cannot be recognised.

Environmental protection

Disposing of old electrical devices in an environmentally friendly manner



Electrical appliances contain harmful substances as well as valuable resources.

Every consumer is therefore required by law to dispose of old electrical appliances at an authorised collection or return point. They will thus be made available for environmentally-sound, resource-saving recycling.

You can dispose of old electrical appliances free of charge at your local recycling centre.

Please contact your dealer directly for more information about this topic.

Packaging



Our packaging is made from environmentally friendly, recyclable materials:

- Outer packaging made of cardboard
- Moulded parts made of foamed, CFC-free polystyrene (PS)
- Films and bags made of polyethylene (PE)
- Tension bands made of polypropylene (PP)
- Saving energy also protects against excessive global warming. Your new appliance uses little energy due to its modern technology.

Please dispose of packaging in an environmentally friendly manner.

Technical specifications

Item number	438722
Name of appliance	Freestanding dishwasher
Model	WQP12-J7635E
Supply voltage / frequency / fuse	220 - 240 V, 50 Hz, 10 A
Rated power	1760 - 2100 W
Device measurements (Height × Width × Depth with connections)	84,5 cm × 59,8 cm × 60,0 cm
Unloaded weight	48 kg
Depth of flow	max. 100 cm
Water pressure	0,4 - 10 bar

Product fiche concerning Regulation (EU) No 1060/20109

Trade mark	hanseatic
Model identifier	438722 / WQP12-J7635E
Rated capacity, in standard place settings for the standard cleaning cycle	14
Energy efficiency class on a scale from A+++ (most efficient) to D (least efficient)	A++
Energy consumption 266 kWh per year, based on 280 standard cleaning cycles using cold water fill and the consumption of the low power modes. Actual energy consumption will depend on how the appliance is used.	
Energy consumption of the standard cleaning cycle	0,937 kWh
Power consumption in off-mode	0,45 W
Power consumption in left-on mode	0,49 W
Water consumption 2800 l per year, based on 280 standard cleaning cycles. Actual water consumption will depend on how the appliance is used.	
Drying efficiency class on a scale from G (least efficient) to A (most efficient)	A
The standard programme (ECO) is the standard cleaning cycle to which the information in the label and the fiche relates, that this programme is suitable to clean normally soiled tableware and that it is the most efficient programme in terms of combined energy and water consumption.	
Programme time for the standard cleaning cycle	195 min
Duration of the left-on mode	30 min
Airborne acoustical noise emissions	44 dB(A) re 1 pW
Built-in appliance	no

The values indicated above have been measured under standardised laboratory conditions pursuant to EN 50242.

