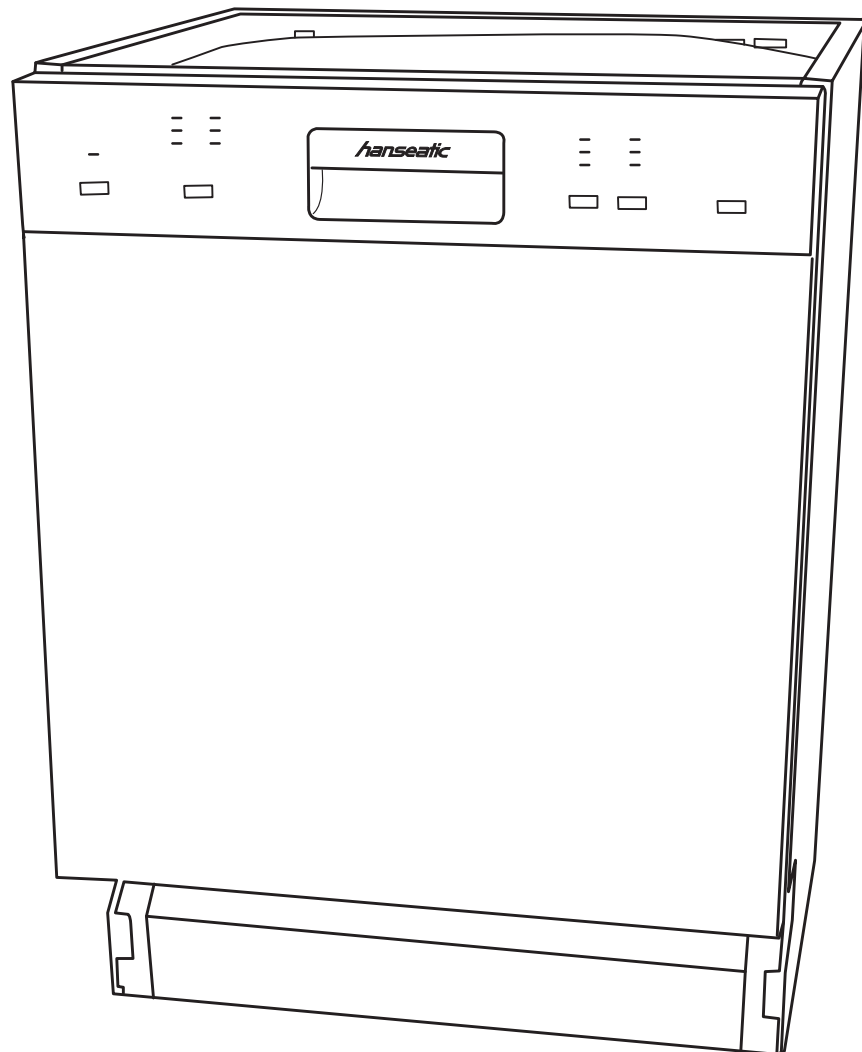


WQP12-7709H



hanseatic

Gebrauchsanleitung

Unterbaugeschirrspüler

Inhaltsverzeichnis



Bevor Sie das Gerät benutzen, lesen Sie bitte zuerst die Sicherheitshinweise und die Gebrauchsanleitung aufmerksam durch. Nur so können Sie alle Funktionen sicher und zuverlässig nutzen. Beachten Sie unbedingt auch die nationalen Vorschriften in Ihrem Land, die zusätzlich zu den in dieser Anleitung genannten Vorschriften gültig sind.

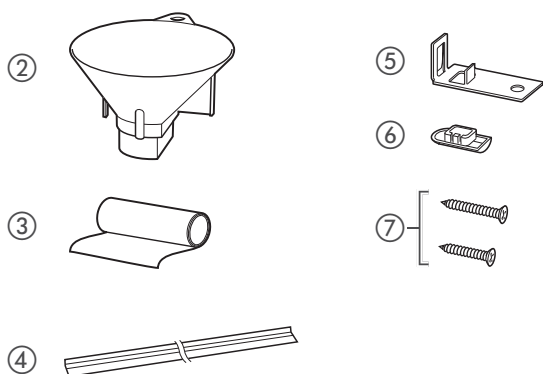
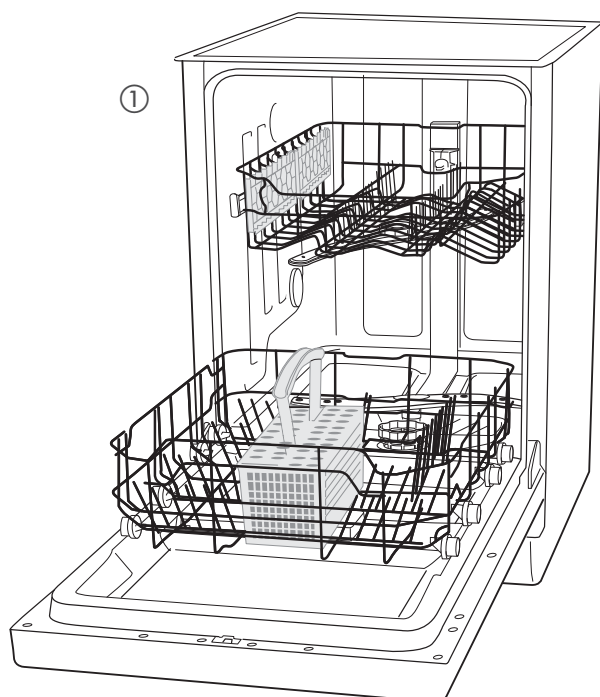
Bewahren Sie alle Sicherheitshinweise und Anweisungen für die Zukunft auf. Geben Sie alle Sicherheitshinweise und Anweisungen an den nachfolgenden Verwender des Produkts weiter.



Informationen zur Installation finden Sie ab Seite DE-22.

| | | | |
|--|-------|---|-------|
| Lieferung | DE-3 | Spülprogramme und zusätzliche Optionen | DE-16 |
| Lieferumfang | DE-3 | Spülprogramm wählen und starten | DE-16 |
| Lieferumfang kontrollieren | DE-3 | Zusatzoptionen | DE-16 |
| | | Geschirr nachträglich hinstellen. | DE-17 |
| Bedienelemente und Geräteteile | DE-4 | Spülprogramm wechseln | DE-17 |
| | | Geschirrspüler ausräumen und ausschalten | DE-18 |
| Sicherheit | DE-6 | | |
| Bestimmungsgemäßer Gebrauch | DE-6 | Spülprogrammtabelle | DE-19 |
| Begriffserklärung | DE-6 | | |
| Sicherheitshinweise | DE-6 | Pflege und Reinigung | DE-20 |
| | | Gerätefront reinigen | DE-20 |
| Erstinbetriebnahme | DE-10 | Siebe reinigen | DE-20 |
| | | Sprüharme reinigen | DE-21 |
| Reinigungsmittel | DE-11 | Komplettreinigung | DE-21 |
| Multitabs verwenden | DE-11 | Schutz vor Frostschäden | DE-21 |
| Geschirrspülmittel einfüllen | DE-11 | | |
| Klarspüler einfüllen | DE-12 | Installation | DE-22 |
| Regeneriersalz einfüllen | DE-13 | Geeigneten Standort wählen | DE-22 |
| | | Ablaufschlauch anschließen lassen | DE-22 |
| Geschirrspüler beladen | DE-14 | Zulaufschlauch anschließen | DE-23 |
| Ungeeignetes Geschirr | DE-14 | | |
| Oberer Geschirrkorb | DE-14 | Einbau und Montage | DE-24 |
| Unterer Geschirrkorb | DE-15 | Geschirrspüler einbauen | DE-24 |
| Besteckkorb | DE-15 | | |
| | | Anschließen und einstellen | DE-25 |
| | | Geschirrspüler elektrisch anschließen | DE-25 |
| | | Härtegrad des Wassers einstellen. | DE-25 |
| | | Fehlersuchtablette | DE-27 |
| | | Service | DE-29 |
| | | Beratung, Bestellung und Reklamation | DE-29 |
| | | Reparaturen und Ersatzteile | DE-29 |
| | | Umweltschutz | DE-30 |
| | | Elektro-Altgeräte umweltgerecht entsorgen | DE-30 |
| | | Verpackung | DE-30 |
| | | Technische Daten | DE-31 |
| | | Produktdatenblatt gemäß VO (EU) Nr. 1059/2010 | DE-32 |

Lieferung



Lieferumfang

- ① 1 Unterbaugeschirrspüler WQP12-7709H

Zubehör und Montageteile

- ② 1× Einfülltrichter für Regeneriersalz
 - ③ 1× Folie zum Schutz der Arbeitsplatte vor Kondenswasser
 - ④ 2× Seitliches Abschlussprofil
 - ⑤ 2× Montagewinkel zur Befestigung des Geschirrspülers an der Arbeitsplatte
 - ⑥ 2× Abdeckkappe für Bohrungen
 - ⑦ div. Schrauben zur Befestigung des Geschirrspülers an den Küchenmöbeln
- 1× Wasserhärte-Teststreifen
1× Gebrauchsanleitung

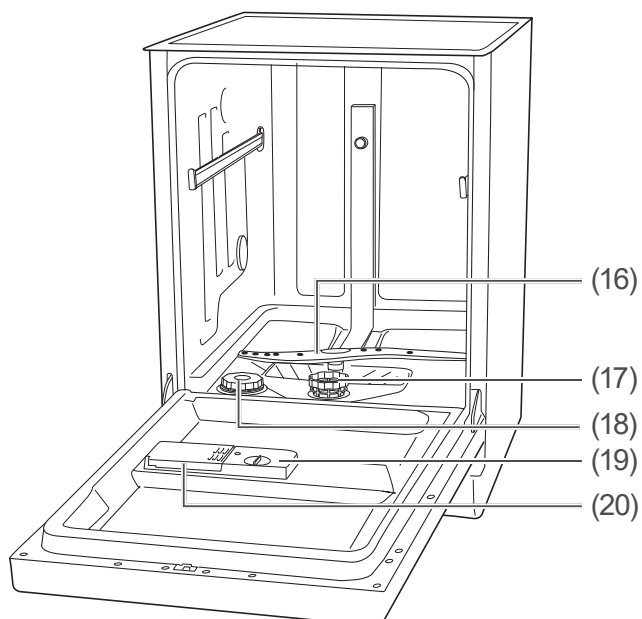
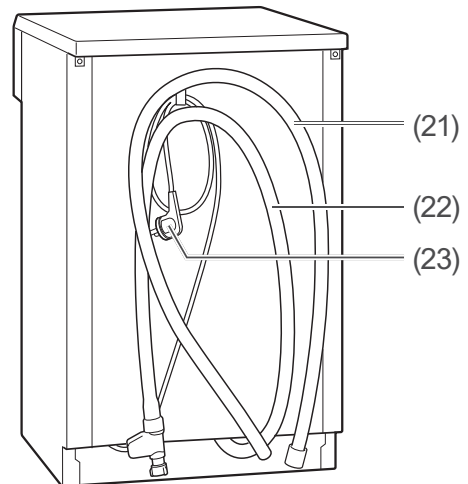
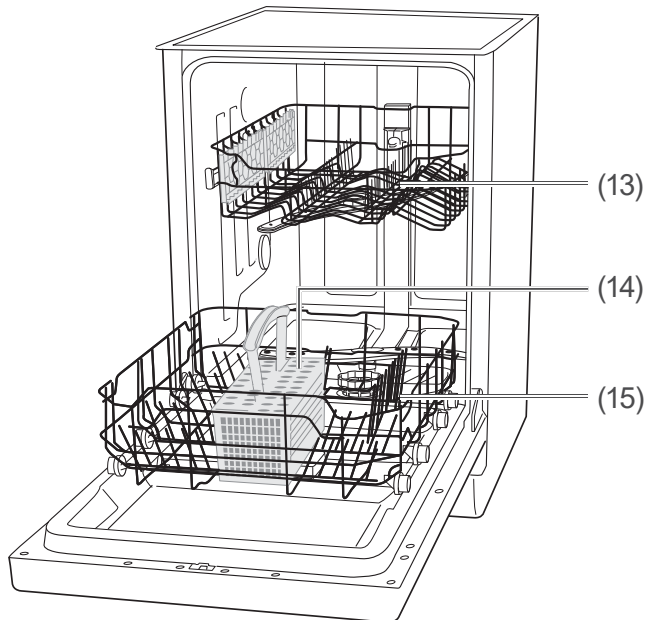
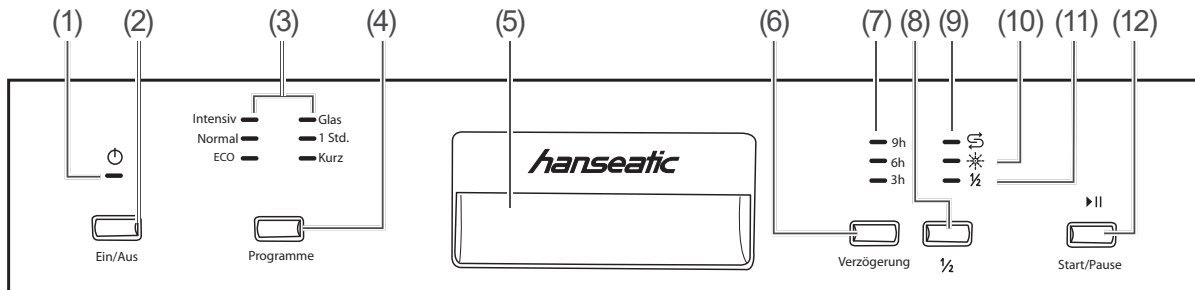
Lieferumfang kontrollieren

1. Transportieren Sie das Gerät an einen geeigneten Standort und packen Sie es aus (siehe „Erstinbetriebnahme“ auf Seite DE-10).
2. Prüfen Sie, ob die Lieferung vollständig ist.
3. Kontrollieren Sie, ob das Gerät Transportschäden aufweist.
4. Sollte die Lieferung unvollständig sein oder das Gerät einen Transportschaden aufweisen, nehmen Sie bitte Kontakt mit unserem Service auf (siehe „Service“ auf Seite DE-29).

WARNUNG!

Gerät nicht in Betrieb nehmen, wenn es einen sichtbaren Schaden aufweist.

Bedienelemente und Geräteteile



- (1)  Anzeige »Ein/Aus«
- (2) Ein-/Austaste
- (3) Programmanzeigen
- (4) Programmwahltaste
- (5) Türgriff
- (6) Startzeit-Verzögerungstaste
- (7) Anzeige »Startzeit-Verzögerung«
- (8) Taste »Halbe Beladung«
- (9)  Anzeige »Regeneriersalz nachfüllen«
- (10)  Anzeige »Klarspüler nachfüllen«
- (11)  Anzeige »Halbe Beladung«
- (12)  Start-/Pausetaste
- (13) Oberer Geschirrkorb mit Tassenablage
- (14) Besteckkorb
- (15) Unterer Geschirrkorb
- (16) Unterer Sprüharm
- (17) Siebe
- (18) Kammer für Regeneriersalz
- (19) Kammer für Klarspüler
- (20) Kammer für Geschirrspülmittel/Multitabs
- (21) Ablaufschlauch
- (22) Zulaufschlauch mit Wasserstopp-System
- (23) Netzanschlusskabel

Sicherheit

Bestimmungsgemäßer Gebrauch

Der Geschirrspüler ist ausschließlich zum Spülen von Geschirr in haushaltsüblichen Mengen konzipiert. Er ist nur zur Verwendung im privaten Haushalt bestimmt.

Verwenden Sie den Geschirrspüler nur wie in dieser Gebrauchsanleitung beschrieben. Jede andere Verwendung gilt als nicht bestimmungsgemäß und kann zu Sachschäden oder sogar zu Personenschäden führen. Der Hersteller übernimmt keine Haftung für Schäden, die durch nicht bestimmungsgemäßen Gebrauch entstanden sind.

Begriffserklärung

Folgende Signalbegriffe finden Sie in dieser Gebrauchsanleitung.

WARNUNG!


Dieser Signalbegriff bezeichnet eine Gefährdung mit einem mittleren Risikograd, die, wenn sie nicht vermieden wird, den Tod oder eine schwere Verletzung zur Folge haben kann.

VORSICHT!

Dieser Signalbegriff bezeichnet eine Gefährdung mit einem niedrigen Risikograd, die, wenn sie nicht vermieden wird, eine geringfügige oder mäßige Verletzung zur Folge haben kann.

HINWEIS

Dieser Signalbegriff warnt vor möglichen Sachschäden.

 Dieses Symbol verweist auf nützliche Zusatzinformationen.

Sicherheitshinweise

In diesem Kapitel finden Sie allgemeine Sicherheitshinweise, die Sie zu Ihrem eigenen Schutz und zum Schutz Dritter stets beachten müssen. Beachten Sie zusätzlich die Warnhinweise in den einzelnen Kapiteln zu Installation, Einbau und Montage etc.

Risiken im Umgang mit elektrischen Haushaltsgeräten

Stromschlaggefahr!

Das Gerät arbeitet mit 220 – 240 V~ / 50 Hz Netzspannung. Das Berühren von spannungsführenden Teilen kann zu schweren Verletzungen oder zum Tod führen.

- Gerät nur in Innenräumen verwenden. Nicht in Feuchträumen oder im Regen betreiben.
- Gerät nicht in Betrieb nehmen oder weiter betreiben,
 - wenn es sichtbare Schäden aufweist, z. B. die Anschlussleitung defekt ist.
 - wenn es Rauch entwickelt oder verbrannt riecht.
 - ungewohnte Geräusche von sich gibt.In diesen Fällen Netzstecker aus der Steckdose ziehen und Gerät reparieren lassen (siehe „Service“ auf Seite DE-29).
- Prüfen, ob seitens des zuständigen Stromversorgers Vorschriften bestehen, die den Anschluss von Geschirrspülern betreffen. Wir empfehlen die Verwendung eines pulssensitiven Fehlerstrom-Schutzschalters (FI-Schalter).
- Gerät, Netzstecker und Netzkabel von offenem Feuer und heißen Flächen fernhalten.
- Netzkabel nicht knicken oder klemmen und nicht über scharfe Kanten legen. Die Folge kann ein Kabelbruch sein.

- Wenn das Netzkabel des Geräts beschädigt ist, muss es durch den Hersteller, dessen Kundendienst oder eine qualifizierte Fachkraft ausgetauscht werden.
 - Gerät nicht mit einer externen Zeitschaltuhr oder einem separaten Fernwirkssystem betreiben.
 - Keine Gegenstände in oder durch die Gehäuseöffnungen stecken und sicherstellen, dass auch Kinder keine Gegenstände hinein stecken können.
 - Netzstecker nie am Netzkabel aus der Steckdose ziehen, immer den Netzstecker selbst anfassen.
 - Netzstecker niemals mit feuchten Händen anfassen.
 - Netzkabel und Netzstecker nie in Wasser oder andere Flüssigkeiten tauchen.
 - Im Fehlerfall sowie vor Reinigung und Wartung den Netzstecker ziehen.
 - Eingriffe und Reparaturen am Gerät dürfen ausschließlich autorisierte Fachkräfte vornehmen, so wie unser Service (siehe „Service“ auf Seite DE-29).
Eigenständige Reparaturen an dem Gerät können Sach- und Personenschäden verursachen, und die Haftungs- und Garantieansprüche verfallen. Niemals versuchen, das defekte – oder vermeintlich defekte – Gerät selbst zu reparieren.
 - Bei Reparaturen dürfen ausschließlich Teile verwendet werden, die den ursprünglichen Gerätedaten entsprechen. In diesem Gerät befinden sich elektrische und mechanische Teile, die zum Schutz gegen Gefahrenquellen unerlässlich sind.
 - Gerät niemals mit einem Hochdruck- oder Dampfreiniger reinigen.
 - Gerät regelmäßig auf Schäden prüfen.
-

Brandgefahr!

Unsachgemäßer Umgang mit dem Gerät kann zu einem Brand und zu Sachschäden führen.

- Gerät nur an eine ordnungsgemäß installierte Schutzkontakt-Steckdose anschließen. Der Anschluss an eine Steckdosenableiste oder eine Mehrfachsteckdose ist unzulässig.
-

Verletzungsgefahr!

Unsachgemäßer Umgang mit dem Gerät kann zu Verletzungen führen.

- Das Gerät ist schwer und unhandlich. Bei Transport, Einbau und Montage die Hilfe einer weiteren Person in Anspruch nehmen.
 - Den Geschirrspüler nur so anheben, wie es auf der Verpackung gezeigt wird.
 - Alle Hindernisse auf dem Transportweg und dem Aufstellort beseitigen, wie z. B. Türen öffnen und auf dem Boden liegende Gegenstände wegräumen.
 - Geöffnete Tür nicht als Trittbrett, Sitz oder zum Abstützen verwenden. Darauf achten, dass Kinder oder Haustiere sich nicht auf die geöffnete Tür stellen bzw. setzen.
-

Risiken für bestimmte Personengruppen

Gefahr für Kinder und Personen mit eingeschränkten physischen, sensorischen oder geistigen Fähigkeiten!

- Dieses Gerät kann von Kindern ab 8 Jahren sowie von Personen mit reduzierten physischen, sensorischen oder mentalen Fähigkeiten oder Mangel an Erfahrung und/oder Wissen benutzt werden, wenn sie beaufsichtigt oder bezüglich des sicheren Gebrauchs unterwiesen wurden und die daraus resultierenden Gefahren verstanden haben.

- Reinigung und Wartung dürfen nicht durch Kinder durchgeführt werden, es sei denn, sie werden beaufsichtigt.

Für Kinder jeden Alters gelten weitere Vorichtsmaßnahmen.

- Kinder nicht mit der Verpackungsfolie spielen lassen. Sie können sich darin verfangen oder ersticken.
- Kinder dürfen nicht mit dem Gerät spielen.
- Verhindern, dass Kinder Kleinteile vom Gerät abziehen oder aus dem Zubehörbeutel nehmen und in den Mund stecken. Sie könnten daran ersticken.

Risiken im Umgang mit Geschirrspülern

Explosionsgefahr!

Lösungsmittel können ein explosives Gemisch bilden.

- Füllen Sie niemals Lösungsmittel in das Gerät.

Vergiftungsgefahr!

Geschirrspülmittel, Klarspüler und Regeneriersalz können gesundheitsschädlich sein.

- Diese Mittel für Kinder und Haustiere unzugänglich aufbewahren.
- Das Wasser im Innenraum des Geräts nie als Trinkwasser benutzen.

Verletzungsgefahr!

Messer und andere spitze und scharfkantige Teile können Verletzungen verursachen.

- Spitze und scharfkantige Gegenstände mit der spitzen oder scharfen Seite nach unten in den Besteckkorb legen.
- Darauf achten, dass Kinder solche verletzenden Teile nicht in das Gerät einräumen.

- Das Gerät so einräumen, dass beim nächsten Öffnen und Herausziehen der Geschirrkörbe keine verletzenden Teile aus den Geschirrkörben fallen.

Verbrühungsgefahr!

Durch das heiße Spülwasser heizen sich das Geschirr und der Innenraum auf und heißer Wasserdampf entsteht. Berührungen damit können zu Verbrühungen führen.

- Öffnen des Geräts während des Betriebs vermeiden.
- Beim Öffnen der Tür während des Betriebs Tür nur am Griff anfassen. Sicherheitsabstand zum Gerät einhalten, um austretendem Wasserdampf auszuweichen.
- Das Geschirr, das Besteck und den Innenraum des Geräts nicht direkt nach Beendigung des Spülprogramms anfassen.

Stolpergefahr!

Die offenstehende Tür des Geräts wird schnell zur Stolperfalle.

- Tür nach jeder Nutzung schließen.
- Tür zum Abkühlen nur leicht geöffnet lassen.

Beschädigungsgefahr!

Unsachgemäßer Umgang mit dem Gerät kann zu Beschädigungen führen.

- Gerät nie längere Zeit unbeaufsichtigt lassen, wenn der Wasserhahn geöffnet ist.
- Bei Frost, Gewitter oder Urlaub den Netzstecker aus der Steckdose ziehen und den Wasserhahn schließen.
- Bei Frostgefahr den Zulaufschlauch lösen und das Wasser ablaufen lassen.
- Nur Regeneriersalz verwenden, das für Geschirrspüler geeignet ist.

- Regeneriersalz erst direkt vor dem nächsten Hauptspülgang einfüllen, da übergelaufenes Regeneriersalz den Dichtungen und Sieben des Geräts schaden kann.
- Verschüttetes Regeneriersalz sofort mit einem feuchten Tuch entfernen, da sonst die Edelstahloberfläche angegriffen wird.
- Achten Sie darauf, dass Geschirrspülmittel und Klarspüler für das Gerät geeignet sind.
- Übergelaufenen Klarspüler sofort abwischen, da es sonst zu erhöhter Schaumbildung und somit zur Beeinträchtigung der Spülergebnisse kommen kann.
- Gerät nicht überladen.
- Geschirrkorb ganz nach oben stellen, wenn sich im unteren Geschirrkorb sehr hohes Geschirr befindet, da sonst der obere Spülarm blockiert wird.

Die Türdichtung ist empfindlich gegen Öl und Fett.

- Türdichtungen nicht einfetten.


Die Oberflächen werden durch ungeeignete Reinigungsmittel beschädigt.

- Keine scharfen, lösemittelhaltigen oder schmirgelnden Reinigungsmittel verwenden.

Das Gerät ist für einen Wasserdruck von 0,4–10 bar (0,04–1,00 MPa, 40–100 N/cm²) ausgelegt.

- Bei einem höheren Wasserdruck einen Druckminderer installieren.
Im Zweifelsfall beim Wasserwerk nach dem Wasserdruck erkundigen.
- Gerät niemals an den Wasserhahn oder die Mischarmatur eines Heißwasserbereiters anschließen (Durchlauferhitzer, druckloser Boiler etc.).

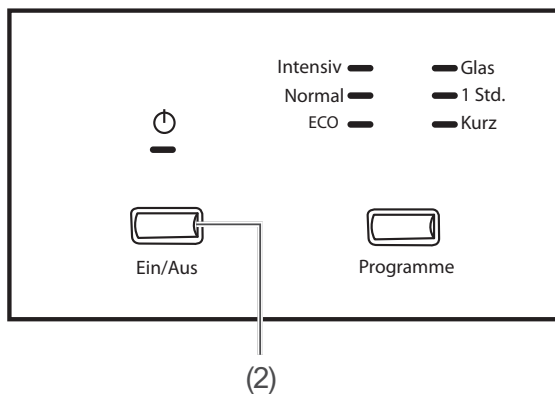
- Zulaufschlauch knickfrei verlegen und sorgfältig anschließen.
- Zulaufschlauch nicht durchschneiden. Er enthält elektrische Bauteile! Wenn der Zulaufschlauch beschädigt ist, Zulaufschlauch durch einen Fachmann ersetzen lassen.
- Zulaufschlauch nicht unter Wasser tauchen.
- Keinen alten oder bereits vorhandenen Zulauf- oder Ablaufschlauch verwenden.
- Sicher stellen, dass mindestens ein Abflussquerschnitt von 40 mm vorhanden ist, damit das Wasser immer frei abgepumpt werden kann.
- Sicher stellen, dass der Ablaufschlauch nicht beschädigt oder geknickt ist.
- Ablaufschlauch nicht selbst anschließen, sondern den Ablaufschlauch von einer Sanitärfachkraft anschließen lassen.

 Informationen zum Einbau und Anschluss des Geschirrspülers finden Sie ab Seite DE-24.

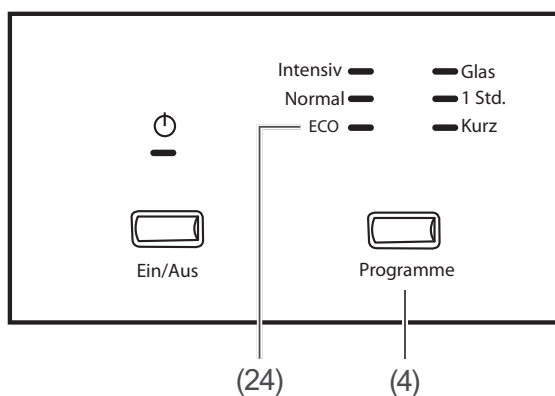
Erstinbetriebnahme

Bevor Sie den Geschirrspüler zum ersten Mal nutzen, führen Sie einen Testlauf durch. Dadurch werden Produktionsrückstände und überschüssiges Regeneriersalz entfernt und Sie testen die einwandfreie Funktion des Geschirrspülers. Führen Sie den Testlauf ohne Geschirrspülmittel und Geschirr durch.

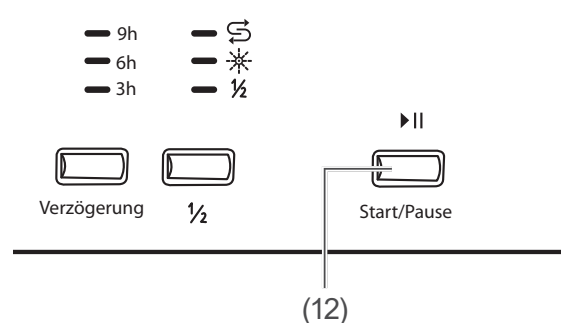
1. Drehen Sie den Wasserhahn ganz auf und schließen Sie die Tür des Geschirrspülers.



2. Drücken Sie die Ein-/Austaste (2), um den Geschirrspüler einzuschalten. Das Einschalten wird durch ein akustisches Signal signalisiert, sämtliche Anzeigen leuchten kurz auf.



3. Drücken Sie die Taste für die Programmwahl (4) so oft, bis die Anzeige „ECO“ (24) leuchtet.



4. Drücken Sie die Start-/Pausetaste ▶II (12), um den Geschirrspüler zu starten. Sie hören Spülgeräusche und das einlaufende Wasser.
5. Achten Sie auf ungewöhnliche Geräusche und austretendes Wasser.
6. Bei Programmende ertönt ein akustisches Signal. Schalten Sie den Geschirrspüler über die Ein-/Austaste (2) aus.
7. Drehen Sie den Wasserhahn wieder zu. Der Testlauf ist damit abgeschlossen.
8. Wenn kein Wasser ausgetreten ist und keine ungewöhnlichen Geräusche aufgetreten sind, ist der Geschirrspüler betriebsbereit und Sie können die Reinigungsmittel einfüllen und Geschirr in den Geschirrspüler einräumen (siehe „Reinigungsmittel“ auf Seite DE-11) und (siehe „Geschirrspüler beladen“ auf Seite DE-14).

Reinigungsmittel

! WARNUNG!

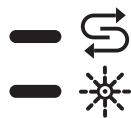
Vergiftungsgefahr!

Der Verzehr von Geschirrspülmittel, Klarspüler, Multitabs oder Regeneriersalz ist gesundheitsgefährdend – es besteht Vergiftungsgefahr!

- Diese Mittel für Kinder und Haustiere unzugänglich aufbewahren.
- Das Wasser aus dem Geschirrspüler nicht als Trinkwasser benutzen.

Multitabs verwenden

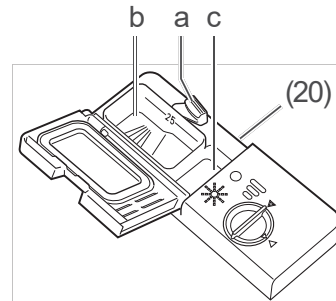
Viele Multitabs enthalten schon Geschirrspülmittel, Regeneriersalz und Klarspüler, sodass Sie diese drei Mittel nicht separat einfüllen müssen.



In diesem Fall können Sie die Anzeigen für fehlenden Klarspüler und fehlendes Regeneriersalz ignorieren.

Wenn Ihr Wasser im Härtebereich „weich“ bis „mittel“ liegt, liefern Multitabs gute Spülergebnisse. Wenn Ihr Wasser im Härtebereich „hart“ liegt, empfehlen wir, auf Multitabs zu verzichten und stattdessen Geschirrspülmittel, Regeneriersalz und Klarspüler einzeln einzufüllen.

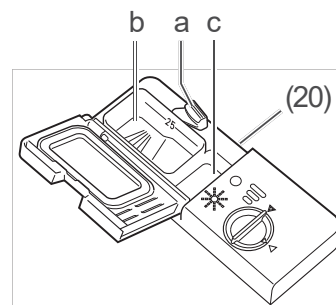
i Den Härtegrad Ihres Wassers können Sie der Wasserabrechnung entnehmen oder bei Ihrem zuständigen Wasserwerk erfragen.



1. Ziehen Sie den Verschluss (a) der Kammer für Geschirrspülmittel/Multitabs (20) nach hinten, sodass der Deckel sich öffnet. Die kleinere Kammer (c) dient als Vorspülkammer, die größere Kammer (b) dient als Hauptspülkammer.
2. Legen Sie einen Multitab in die Hauptspülkammer (b).
3. Drücken Sie den Deckel der Kammer zu, sodass der Verschluss (a) wieder einrastet.

Geschirrspülmittel einfüllen

Verwenden Sie ausschließlich Geschirrspülmittel, das speziell für Geschirrspüler bestimmt ist. Führen Sie vor der ersten Nutzung einen Testlauf **ohne** Geschirrspülmittel durch (siehe „Erstinbetriebnahme“ auf Seite DE-10).



1. Drücken Sie den Verschluss (a) der Kammer für Geschirrspülmittel/Multitabs (20) nach hinten, sodass der Deckel sich öffnet.
2. Füllen Sie Geschirrspülmittel ein.
 - a) Geben Sie bei den Spülprogrammen mit Vorspülgang
 - $\frac{2}{3}$ in die Hauptspülkammer (b) und
 - $\frac{1}{3}$ in die Vorspülkammer (c).

- b) Geben Sie bei den Spülprogrammen ohne Vorspülgang 30 g in die Hauptspülkammer (b).
3. Drücken Sie den Deckel der Kammer zu, sodass der Verschluss (a) wieder einrastet.

Klarspüler einfüllen

! HINWEIS

Beschädigungsgefahr!

Eine Überdosis Klarspüler kann zu erhöhter Schaumbildung und zur Beeinträchtigung der Spülergebnisse führen.

- Übergelaufenen Klarspüler sofort abwischen.
- Markierung für die maximale Einfüllmenge („max“) in der Kammer für Klarspüler beachten.

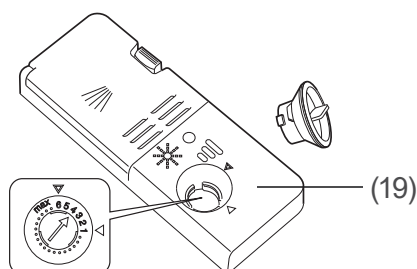
Durch Verwendung ungeeigneter Substanzen kann der Geschirrspüler beschädigt werden.

- Nur für Geschirrspüler geeigneten Klarspüler in die Kammer für Klarspüler füllen.

Klarspüler sorgt für fleckenloses Geschirr und beschleunigt den Trocknungsprozess. Der eingefüllte Klarspüler wird während des Betriebs automatisch dosiert.



Füllen Sie vor der ersten Nutzung und bei Aufleuchten der Anzeige »Klarspüler nachfüllen« (10) Klarspüler ein.



1. Drehen Sie den Deckel der Kammer für den Klarspüler (19) eine Viertelumdrehung gegen den Uhrzeigersinn und nehmen Sie ihn heraus.
2. Füllen Sie Klarspüler bis zur Markierung „max“ in die Öffnung ein. Das danebenliegende Sichtfenster färbt sich dann schwarz. Wischen Sie verschütteten Klarspüler sofort ab, um die Spülergebnisse nicht zu beeinträchtigen und erhöhte Schaumbildung zu vermeiden.
3. Der Klarspüler ist auf Dosierung „4“ vor eingestellt. Wir empfehlen Ihnen, diese Einstellung vorerst zu übernehmen.
4. Wenn das Geschirr nach der ersten Reinigung
 - matt und fleckig ist: Erhöhen Sie die Dosierung. Drehen Sie dazu den in der Kammer für Klarspüler (19) befindlichen Pfeil gegen den Uhrzeigersinn auf die gewünschte Einstellung, z. B. auf „5“.
 - klebrig ist und Schlieren aufweist: Verringern Sie die Dosierung. Drehen Sie dazu den in der Kammer für Klarspüler (19) befindlichen Pfeil im Uhrzeigersinn auf die gewünschte Einstellung, z. B. auf „3“.
5. Setzen Sie den Deckel der Kammer wieder auf die Öffnung und drehen Sie ihn im Uhrzeigersinn zu.

Regeneriersalz einfüllen

! HINWEIS

Beschädigungsgefahr!

Durch falsche Handhabung des Regeneriersalzes können der Geschirrspüler und seine Edelstahl-Oberfläche beschädigt werden.

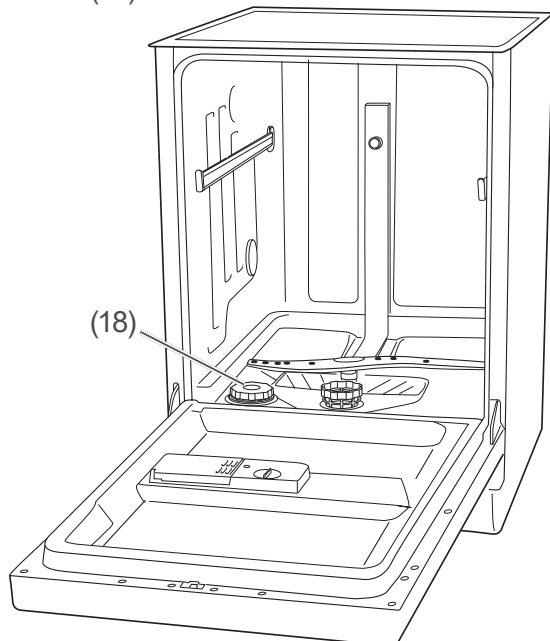
- Ausschließlich Regeneriersalz verwenden, das für Geschirrspüler bestimmt ist.
- Verschüttetes Regeneriersalz sofort mit einem feuchten Tuch entfernen.
- Unmittelbar nach dem Einfüllen des Regeneriersalzes ein Spülprogramm starten.

Füllen Sie Regeneriersalz ein:

- bei Wasserhärte „mittel“ bis „hart“,
- vor der ersten Nutzung des Geschirrspülers,
- wenn die Kontrollanzeige für Regeneriersalz aufleuchtet.



1. Nehmen Sie den unteren Geschirrkorb (15) heraus.



2. Drehen Sie den Deckel der Regeneriersalzkammer (18) gegen den Uhrzeigersinn auf und nehmen Sie ihn ab.

3. Bei der ersten Nutzung: Füllen Sie 1,5 l Wasser in die Regeneriersalzkammer ein, damit das Regeneriersalz nicht verklumpt.
4. Setzen Sie den mitgelieferten Einfülltrichter ② auf die Kammeröffnung.
5. Füllen Sie das Regeneriersalz bis zum Rand der Kammer ein.
6. Rühren Sie das Regeneriersalz mit einem Löffelstiel oder Ähnlichem um.
7. Drehen Sie den Deckel der Kammer für Regeneriersalz (18) im Uhrzeigersinn bis zum Anschlag zu.
8. Setzen Sie den unteren Geschirrkorb (15) wieder ein.
9. Starten Sie sofort ein Spülprogramm bzw. führen Sie bei der ersten Nutzung sofort einen Testlauf durch (siehe „Erstinbetriebnahme“ auf Seite DE-10).

Geschirrspüler beladen

! HINWEIS

Beschädigungsgefahr!

Lange Gegenstände, die aus den Geschirrkörben hinausragen, können die Sprüharme blockieren. Das Geschirr wird nur unzureichend gereinigt.

- Lange Gegenstände ausschließlich waagrecht in die Geschirrkörbe legen.
- Geschirr so in den Geschirrkörben platzieren, dass keines der Gegenstände beim nächsten Öffnen des Geschirrspülers oder während des Betriebs aus den Geschirrkörben rutschen kann.
- Die Höhenverstellung des oberen Geschirrkorbs nutzen.

Entfernen Sie grobe und stark klebende Speisereste vom Geschirr, damit die Siebe und Filter nicht verstopfen. Weichen Sie Geschirr mit angetrockneten oder angebrannten Speiseresten in Wasser ein, bevor Sie es in den Geschirrspüler stellen. Räumen Sie das Geschirr mit der Öffnung nach unten ein, damit das Wasser ablaufen kann (z. B. bei Gläsern).

Ungeeignetes Geschirr

Folgendes Geschirr und Besteck ist für die Reinigung durch einen Geschirrspüler ungeeignet, da es dadurch beschädigt wird:

| Geschirr | Folgen |
|-----------------------------------|---------------------------------|
| Empfindliche Gläser | können matt und milchig werden. |
| Dekor an Geschirr/Gläsern/Besteck | kann verblassen. |
| Silber | kann anlaufen. |
| Eloxiertes Aluminium | kann abfärben. |
| Zinn | kann matt werden. |
| Holz | kann sich verformen und reißen. |

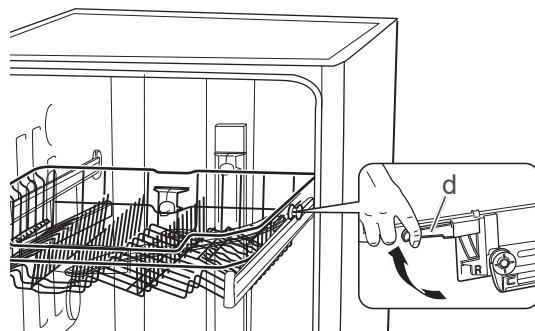
| | |
|--|--|
| Horn/wärmeempfindlicher Kunststoff | kann sich verformen. |
| Geklebte Besteckteile | können sich lösen. |
| Kunsthandwerkliche Stücke | können beschädigt werden. |
| Elektrische Komponenten | von Küchengeräten, wie z. B. Mixern, können einen Stromschlag verursachen. |
| Beachten Sie die Hinweise in Gebrauchsanleitungen und Datenblättern. | |

Oberer Geschirrkorb

Nutzen Sie den oberen Geschirrkorb (13) für kleines und mittelgroßes Geschirr. Weiteren Stauraum erhalten Sie, indem Sie die Tassenablage ausklappen. Zudem ist der obere Geschirrkorb höhenverstellbar, sodass Sie ihn weiter nach oben setzen können, wenn sich größere Geschirrtteile im unteren Geschirrkorb befinden.

Höhe des oberen Geschirrkorbs ändern

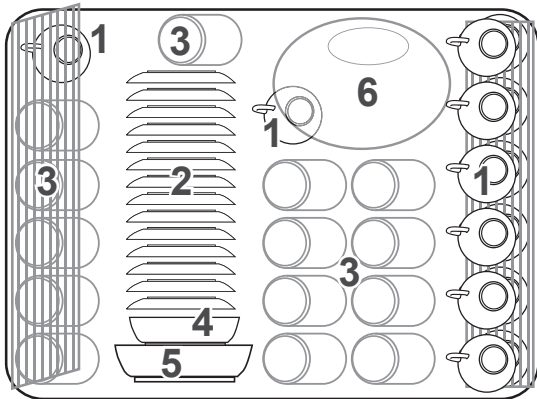
1. Ziehen Sie den oberen Geschirrkorb (13) weit heraus.



2. Ziehen Sie die farbigen Hebel (d) auf beiden Seiten hoch und heben Sie den Geschirrkorb auf die gewünschte Ebene an bzw. senken Sie ihn ab.

Oberer Geschirrkorb einräumen

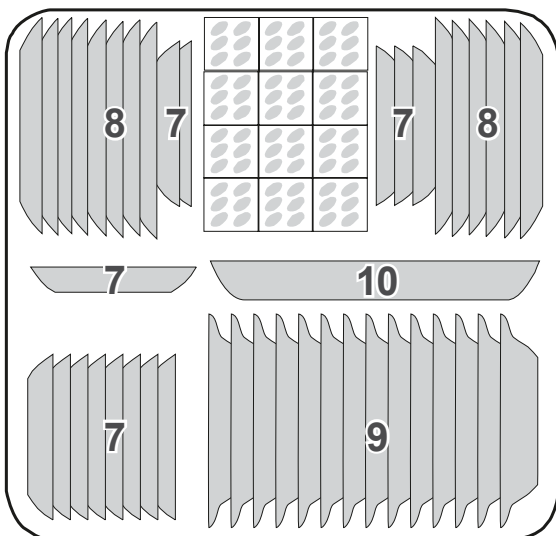
– Die nachfolgende Grafik zeigt, wie der obere Geschirrkorb (13) optimal beladen wird.



- 1: Tassen
- 2: Untertassen
- 3: Gläser
- 4: kleine Schale
- 5: mittelgroße Schale
- 6: Servierschale

Unterer Geschirrkorb

Nutzen Sie den unteren Geschirrkorb (15) für großes Geschirr wie Teller, Töpfe und Pfannen. Die nachfolgende Grafik zeigt, wie der untere Geschirrkorb optimal eingeräumt wird.



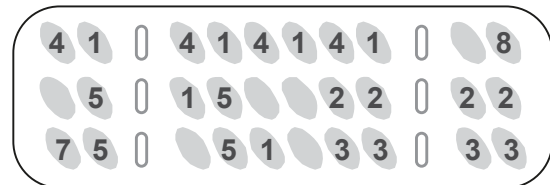
- 7: Dessertteller
- 8: flache Teller
- 9: Suppenteller
- 10: Servierplatte

i Wenn Sie Töpfe und Pfannen statt Teller in den Geschirrkorb einräumen möchten, können Sie die hinteren Stachelreihen umklappen.

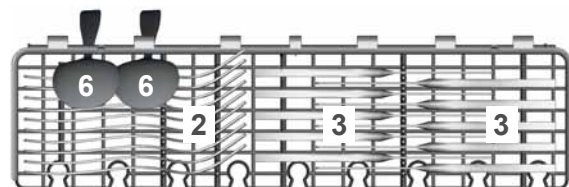
Besteckkorb

Optimale Spülergebnisse erreichen Sie, wenn Sie das Besteck mit dem Griff nach unten in den Besteckkorb stecken. Nur scharfe Gegenstände mit den Griffen nach oben in den Besteckkorb stecken.

Die folgende Grafik zeigt, wie Sie den Besteckkorb idealerweise befüllen.



Die Ablage links oben im oberen Geschirrkorb belegen Sie idealerweise so:



Die Beladung der Ablage darf 1,5 kg nicht übersteigen.

- 1: Suppenlöffel
- 2: Gabeln
- 3: Messer
- 4: Teelöffel
- 5: Dessertlöffel
- 6: Servierlöffel
- 7: Serviergabel
- 8: Soßenlöffel

Spülprogramme und zusätzliche Optionen

Spülprogramm wählen und starten

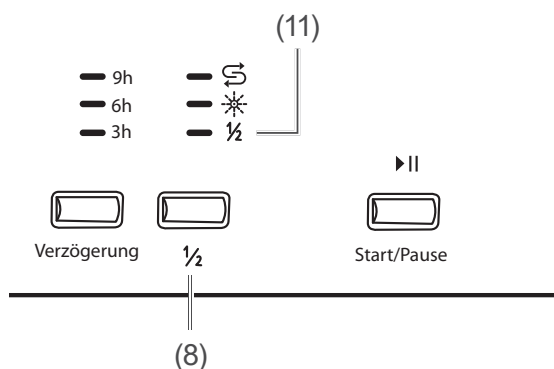
1. Drehen Sie den Wasserhahn ganz auf.
2. Schalten Sie den Geschirrspüler über die Ein-/Austaste (2) ein.
Ein akustisches Signal ertönt und die Anzeige »Ein/Aus« (1) leuchtet.
3. Suchen Sie das passende Spülprogramm mit Hilfe der „Spülprogrammtabelle“ heraus (siehe „Spülprogrammtabelle“ auf Seite DE-19).
4. Drücken Sie die Programmwahltaste (4) so oft, bis das gewünschte Spülprogramm in der Programmanzeige (3) aufleuchtet.
5. Drücken Sie auf die Start-/Pausetaste (12) ▶II, um das Spülprogramm zu starten.
Während das Spülprogramm läuft, blinkt die Programmanzeige (3).

Zusatzoptionen

Sie können die verschiedenen Spülprogramme mit Zusatzoptionen kombinieren.

Halbe Beladung

Wenn Sie die Option »Halbe Beladung« wählen, wird nur das Geschirr im oberen Geschirrkorb (13) gespült. Beladen Sie in diesem Fall den unteren Geschirrkorb (15) nicht. „Halbe Beladung“ ist sinnvoll, wenn Sie nur wenig Geschirr zu spülen haben und den Wasser- und Stromverbrauch gering halten möchten.

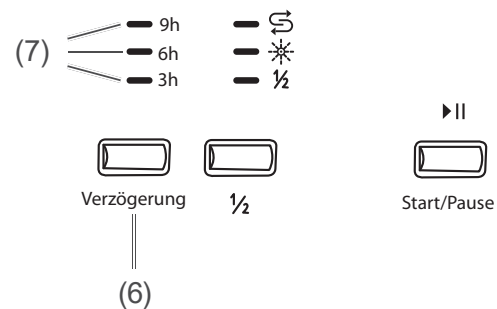


- Drücken Sie die Taste »Halbe Beladung« (8). Die Anzeige (11) 1/2 leuchtet, wenn diese Zusatzoption aktiv ist.

Startzeit-Verzögerung

Der Spülvorgang beginnt normalerweise direkt nach dem Druck auf die Start-/Pausetaste (12) ▶II. Wenn der Vorgang jedoch erst später beginnen soll, können Sie dies vorgeben.

1. Schalten Sie den Geschirrspüler über die Ein-/Austaste (2) ein.
2. Wählen Sie das gewünschte Spülprogramm über die Programmwahltaste (4).



3. Drücken Sie wiederholt die Startzeit-Verzögerungstaste (6), bis die Anzeige (7) der gewünschten Startzeit-Verzögerung (3, 6 oder 9 Stunden) aufleuchtet.
4. Starten Sie danach den Geschirrspüler, indem Sie auf die Start-/Pausetaste (12) ▶II drücken.

Dadurch wird auch der Countdown der Startzeit-Verzögerung gestartet und der Spülvorgang beginnt nach der festgelegten Zeit automatisch. Die Anzeige (7) der gewünschten Startzeit-Verzögerung blinkt.

Geschirr nachträglich hinzustellen

Auch wenn der Geschirrspüler bereits gestartet ist, können Sie Geschirr nachträglich noch hinzustellen. Füllen Sie das Geschirr nur ein, wenn das aktuelle Spülprogramm erst kurze Zeit läuft. Nur dann kann auch das hinzugestellte Geschirr noch sauber werden.


VORSICHT!

Verbrühungsgefahr!

Wenn Sie die Tür des Geschirrspülers öffnen, tritt heißer Wasserdampf aus.

- Ausreichend Abstand zur Tür halten.
- Nie direkt den Kopf oder Oberkörper über die geöffnete Tür halten.
- Beim Öffnen der Tür Kinder und Haustiere vom Gerät fernhalten.
- Darauf achten, dass Kinder nicht während des Betriebs die Tür öffnen.

1. Drücken Sie die Start-/Pausetaste (12) ▶II, um das Spülprogramm zu unterbrechen. Die Programmanzeige (3) leuchtet jetzt beständig.
2. Öffnen Sie die Tür einen Spalt breit und warten Sie, bis beide Sprüharme zum Stillstand gekommen sind.
3. Öffnen Sie die Tür langsam komplett und ergänzen Sie das Geschirr.
4. Schließen Sie die Tür.
5. Drücken Sie wieder die Start-/Pausetaste (12) ▶II.
Das Spülprogramm wird innerhalb von 10 Sekunden fortgesetzt. Die Programmanzeige (3) blinkt.

 Während der Unterbrechung des Spülprogramms ertönt jede Minute ein akustisches Signal.

Spülprogramm wechseln

Sie können ein aktives Spülprogramm jederzeit unterbrechen und ein neues Spülprogramm starten lassen. Wichtig dabei ist, wie lange das aktuelle Spülprogramm bereits läuft. Wenn das Spülprogramm schon längere Zeit läuft, überprüfen Sie die Kammer für Geschirrspülmittel/Multitabs (20) und füllen Sie – falls nötig – Geschirrspülmittel nach.

1. Unterbrechen Sie das Spülprogramm, indem Sie auf die Start-/Pausetaste (12) ▶II drücken. Die Programmanzeige (3) leuchtet beständig.
2. Drücken Sie 3 Sekunden lang die Programmwahltaste (4). Die Programmanzeigen (3) leuchten nacheinander auf. Die Programmwahl ist nun frei.
3. Drücken Sie so oft auf Programmwahltaste (4), bis das gewünschte Spülprogramm aufleuchtet.
Eine Übersicht der Spülprogramme finden Sie in der „Spülprogrammtabelle“ auf Seite DE-19.
4. Drücken Sie die Start-/Pausetaste (12) ▶II. Das neu gewählte Spülprogramm startet.

Geschirrspüler ausräumen und ausschalten

VORSICHT!

Verbrühungsgefahr!

Wenn Sie die Tür des Geschirrspülers öffnen, tritt heißer Wasserdampf aus.

- Ausreichend Abstand zur Tür halten.
- Nie direkt den Kopf oder Oberkörper über die geöffnete Tür halten.
- Darauf achten, dass Kinder nicht die Tür öffnen, wenn das Programm erst kurze Zeit beendet ist.
- Das Geschirr etwas abkühlen lassen, bevor Sie es ausräumen.

VORSICHT!


Stolpergefahr!

Die offenstehende Tür des Geschirrspülers kann zur Stolperfalle werden.

- Tür des Geschirrspülers nicht komplett geöffnet stehen lassen.
- Tür nur leicht öffnen, sodass das Geschirr abkühlen kann.
- Darauf achten, dass sich Kinder und Haustiere nicht auf die geöffnete Tür stellen.

Nach Programmende ertönt mehrere Sekunden lang ein akustisches Signal. Die Programmanzeige (3) leuchtet beständig.

1. Drücken Sie die Start-/Pausetaste (12) ►II, um den Geschirrspüler auszuschalten.
2. Drehen Sie den Wasserhahn zu.
3. Öffnen Sie die Tür einen Spalt breit, bis das Geschirr abgekühlt ist. Achten Sie darauf, dass die Tür des Geschirrspülers nicht so weit offen steht, dass andere Personen im Haushalt dagegen laufen oder darüber stolpern.
4. Räumen Sie die Geschirrkörbe (13) und (15) sowie den Besteckkorb (14) aus.

 Räumen Sie zunächst den unteren Geschirrkorb aus und arbeiten Sie sich dann nach oben vor. Damit verhindern Sie, dass beim Ausräumen der oberen Körbe Wasser auf das untere Geschirr tropft.

5. Lassen Sie die Tür des Geschirrspülers einen Spalt offen, damit auch der Geschirrspüler abkühlt und trocknet.

Spülprogrammtabelle

Wählen Sie das gewünschte Spülprogramm entsprechend dieser Tabelle.

| Programmübersicht | | Programmablauf ⁴⁾ | | | | Menge Geschirrspülmittel in [g] ¹⁾ | Temperatur in [°C] | Dauer in [Minuten] | Verbrauch ²⁾ | |
|-------------------|---|------------------------------|--------|------------|----------|---|--------------------|--------------------|-------------------------|-------------|
| Spülprogramm | Anwendung | Vorspülen | Spülen | Klarspülen | Trocknen | | | | Wasser [l] | Strom [kWh] |
| Intensiv | Stark verschmutztes Geschirr und normal verschmutzte Töpfe und Pfannen | • | • | ••• | • | 5/27,5 oder 3in1 | 50 bis 65 | 160 | 18,5 | 1,5 |
| Normal | Normal verschmutztes Geschirr, Töpfe, Gläser und leicht verschmutzte Pfannen | • | • | •• | • | 5/27,5 oder 3in1 | 45 bis 65 | 180 | 15 | 1,25 |
| ECO ³⁾ | Normal verschmutztes Geschirr des täglichen Bedarfs | • | • | • | • | 5/27,5 oder 3in1 | 45 bis 65 | 185 | 11 | 0,92 |
| Glas | Leicht verschmutztes Geschirr und Gläser | • | • | •• | • | 5/27,5 oder 3in1 | 40 bis 60 | 120 | 14,5 | 0,85 |
| 1 Std. | 60 Minuten-Programm für leicht verschmutztes Geschirr - Hinweis: Das Geschirr bleibt leicht feucht. | • | • | • | • | 5/27,5 | 50 bis 55 | 60 | 10 | 1,0 |
| Kurz | Leicht verschmutzte Gläser und Tassen sowie Geschirr ohne angetrocknete Speisereste – Hinweis: Das Spülprogramm hat keinen Trockengang und bleibt feucht! | — | • | •• | — | 25 | 45 bis 55 | 30 | 11,5 | 0,75 |

¹⁾ 5 g Geschirrspülmittel in die Vorspülkammer, 27,5 g Geschirrspülmittel in die Hauptspülkammer geben

²⁾ Die Werte gelten für Laborbedingungen, im täglichen Betrieb sind Abweichungen möglich.

³⁾ ECO = Standardprogramm nach DIN EN 50242 mit Klarspüleinstellung: 6, Härtegradeinstellung: H4

⁴⁾ • = Anzahl der Durchläufe

Pflege und Reinigung

Gerätefront reinigen

! WARNUNG!

Stromschlaggefahr!

Unsachgemäßer Umgang mit dem Gerät kann zu elektrischem Stromschlag führen.

- Gerät vor der Reinigung ausschalten, und den Netzstecker ziehen bzw. die Sicherung ausschalten.
- Gerät niemals mit einem Wasserstrahl (Hochdruckreiniger) abspritzen.

! HINWEIS

Beschädigungsgefahr!

Die Türdichtung ist empfindlich gegen Öl und Fett. Die Oberflächen werden durch ungeeignete Reinigungsmittel beschädigt.

- Keine scharfen, lösemittelhaltigen oder schmirgelnden Reinigungsmittel verwenden.
- Die Türdichtungen nicht einfetten.

Wenn Wasser in das Türschloss eindringt, können das Türschloss und elektrische Teile in der Tür beschädigt werden.

- Zur Reinigung der Türinnenkanten nur ein feuchtes Tuch verwenden.
- Keine Reinigungssprays verwenden.

1. Wischen Sie die Gerätefront mit einem feuchten Lappen und etwas Allzweckreiniger ab und wischen Sie mit einem trockenen Tuch nach.
Beachten Sie bei der Reinigung der Möbelfrontplatte die Pflegehinweise des Herstellers.
2. Reinigen Sie die Türdichtung und Türinnenseite regelmäßig mit einem feuchten Tuch.

Siebe reinigen

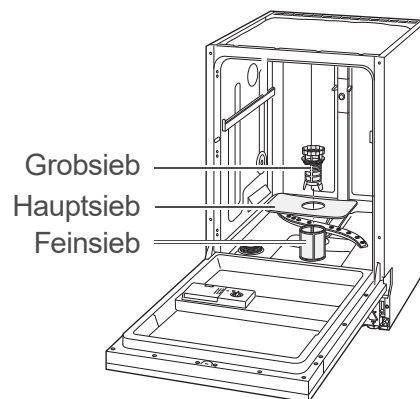
! HINWEIS

Beschädigungsgefahr!

Ein Verwenden des Geräts ohne Siebe oder mit unsachgemäß eingesetzten Sieben kann zur Minderung der Waschleistung bis hin zur Beschädigung des Geräts führen.

- Vor dem Starten eines Spülprogramms immer sicher stellen, dass die Siebe im Gerät korrekt eingesetzt sind.
- Siebe mindestens einmal wöchentlich reinigen.
- Siebe vorsichtig reinigen und nicht verbiegen.
- Siebe nur gegen Original-Ersatzteile austauschen.

Entfernen Sie regelmäßig die Speisereste aus dem Grob-, Haupt- und Feinsieb.

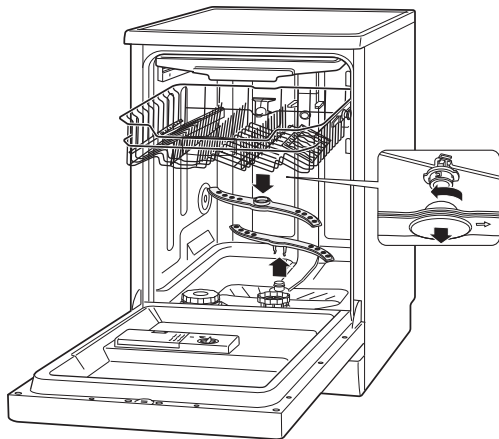


1. Leeren Sie den unteren Geschirrkorb (15) und nehmen Sie ihn heraus.
2. Drehen Sie das Grobsieb nach links und nehmen Sie die Siebe nach oben heraus.
3. Reinigen Sie die Siebe sorgfältig unter fließendem Wasser.
4. Setzen Sie die Siebe wieder ein und drehen Sie das Grobsieb bis zum Anschlag nach rechts.

Sprüharme reinigen

Die Düsen der Sprüharme können verkalken oder durch Speisereste verschmutzen. Kontrollieren Sie die Düsen regelmäßig und reinigen Sie sie bei Bedarf.

1. Leeren Sie beide Körbe (13), (15) und nehmen Sie sie heraus.



2. Ziehen Sie den unteren Sprüharm (16) nach oben heraus.
3. Der obere Sprüharm ist mit einem Bajonett-Verschluss befestigt. Zum Abnehmen des Sprüharms halten Sie den Bajonett-Verschluss fest und lösen Sie den Sprüharm durch Drehen im Uhrzeigersinn.

i Ziehen Sie einen Arbeitshandschuh über, damit Sie den Bajonett-Verschluss besser festhalten können.

4. Reinigen Sie die Düsen unter fließendem Wasser.
5. Befestigen Sie die Sprüharme nach der Reinigung wieder.
Die Sprüharme müssen fest sitzen und sich frei drehen lassen.

Komplettreinigung

In gut sortierten Supermärkten und Drogerien erhalten Sie spezielle Geschirrspüler-Reinigungsmittel. Die Reinigung des Geräts mit diesen Mitteln erfolgt ohne Beladung und ist sehr intensiv. Eine solche Reinigung sollten Sie von Zeit zu Zeit durchführen. Beachten Sie dabei bitte die Herstellerangaben auf der Verpackung.

Schutz vor Frostschäden

Stellen Sie den Geschirrspüler möglichst in einem vor Frost geschützten Bereich auf. Sollte dies nicht möglich sein, schützen Sie den Geschirrspüler wie folgt vor Frostschäden:

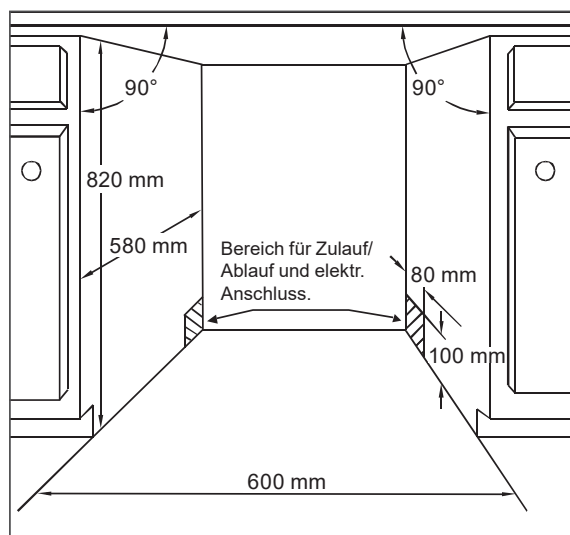
1. Ziehen Sie den Netzstecker aus der Steckdose.
2. Schließen Sie den Wasserhahn und schrauben Sie den Zulaufschlauch (22) ab.
3. Lassen Sie das Wasser aus dem Zulaufschlauch komplett abfließen. Verwenden Sie zum Auffangen des Wassers eine Schale mit flachem Rand oder eine Pfanne.
4. Nehmen Sie die Siebe (17) heraus.
5. Entfernen Sie das Wasser aus dem Sumpfboden des Geschirrspülers mithilfe eines Schwamms.

Installation

Geeigneten Standort wählen

Der vorgesehene Standort muss die folgenden Voraussetzungen erfüllen:

- Der Standort muss ein trockener und frostsicherer Raum mit festem Untergrund sein.
- Der Geschirrspüler muss unter einer durchgehenden Arbeitsplatte aufgestellt werden, die mit den Nachbarschränken des Geschirrspülers verschraubt ist.
- Für die Installation der Anschlussleitungen muss der Geschirrspüler in der Nähe eines Wasch-/Spülbeckens aufgestellt werden.
- Die Nischenmaße müssen mindestens den Angaben in der nachfolgenden Grafik entsprechen.



! VORSICHT!

Verletzungsgefahr!

Unsachgemäßer Umgang mit dem Gerät kann zu Verletzungen führen.

- Das Gerät ist schwer und unhandlich. Bei Transport, Einbau und Montage die Hilfe einer weiteren Person in Anspruch nehmen.
- Wenn das Gerät mit einer Transportkarre gefahren werden soll, es, wie auf der Verpackung gezeigt, anheben.
- Das Gerät nur so anheben, wie es auf der Verpackung gezeigt wird.

- Alle Hindernisse auf dem Transportweg und dem Aufstellort beseitigen wie z. B. Türen öffnen und auf dem Boden liegende Gegenstände wegräumen.

Ablaufschlauch anschließen lassen

Um den Ablaufschlauch (21) an den Geruchsverschluss (Siphon) Ihres Wasch-/Spülbeckens anzuschließen, sind fachspezifische Maßnahmen erforderlich.

Daher dürfen ausschließlich Sanitärfachkräfte oder Mitarbeiter unseres Service (siehe „Service“ auf Seite DE-29) den Ablaufschlauch anschließen.

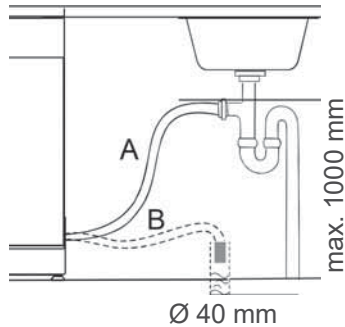
! HINWEIS

Mögliche Funktionsstörung!

Unsachgemäßer Anschluss des Geräts kann zu Funktionsstörungen während des Betriebs führen.

- Darauf achten, dass das Abwasser jederzeit frei ablaufen kann. Dazu muss der Abflussquerschnitt mindestens 40 mm betragen.
- Sicher stellen, dass der Ablaufschlauch weder geknickt noch beschädigt ist.
- Dafür sorgen, dass der Ablaufschlauch nicht in das abgepumpte Wasser eintaucht.
- Ablaufschlauch nicht verlängern oder durch einen anderen Ablaufschlauch ersetzen.

Lassen Sie den Auslass des Ablaufschlauchs folgendermaßen anschließen:



Variante A:

Direktanschluss an den Geruchsverschluss (Siphon) Ihres Wasch- oder Spülbeckens. Der Ablaufschlauch darf dabei höchstens 1000 mm über dem Boden sein.

Variante B:

Anschluss an einen Bodenabfluss.

Zulaufschlauch anschließen

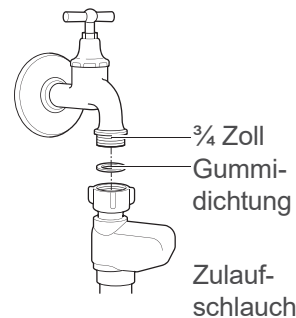
! HINWEIS

Beschädigungsgefahr!

Der Geschirrspüler ist für einen Wasserdruck von 0,4 bar bis 10 bar (0,04 MPa bis 1,0 MPa) ausgelegt. Das Wasser muss immer frei in den Geschirrspüler einlaufen können, anderenfalls kann es zu Beschädigung des Geräts kommen.

- Bei mehr als 10 bar Wasserdruck einen Druckminderer installieren (im Zweifelsfall beim Wasserwerk erkundigen).
- Den Geschirrspüler nicht an den Wasserhahn oder an die Mischarmatur eines Heißwasserbereiters anschließen (z. B. Durchlauferhitzer, druckloser Boiler).
- Darauf achten, dass der Zulaufschlauch korrekt angeschlossen und nicht geknickt oder beschädigt ist.

- Den Zulaufschlauch nicht beschädigen, er enthält elektrische Bauteile. Wenn der Zulaufschlauch beschädigt sein sollte, kontaktieren Sie unseren Service (siehe „Service“ auf Seite DE-29).



Für die Wasserversorgung benötigen Sie einen Wasserhahn mit einem $\frac{3}{4}$ Zoll Schraubanschluss.

- Ziehen Sie die Überwurfmutter des Sicherheitsventils handfest an den Wasserhahn an.
- Prüfen Sie den Anschluss am Wasserhahn auf Dichtigkeit. Öffnen Sie dazu den Wasserhahn langsam und stellen Sie sicher, dass kein Wasser am Anschluss austritt. Drehen Sie den Wasserhahn danach wieder zu.

Einbau und Montage

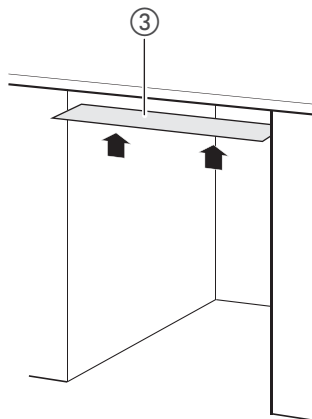
Geschirrspüler einbauen

! HINWEIS

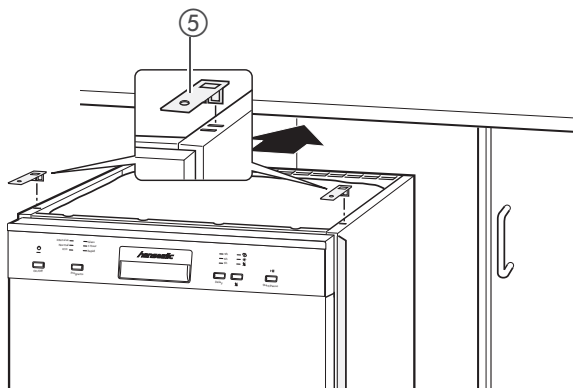
Beschädigungsgefahr!

Durch die Wahl falscher Schrauben kann die Möbelfrontplatte beschädigt werden.

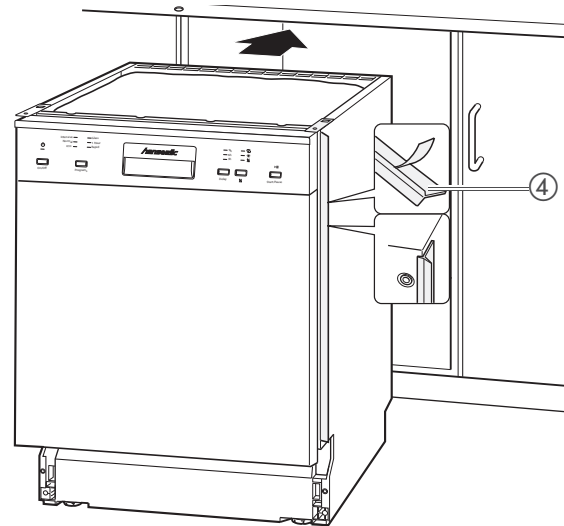
- Die richtigen Schrauben mit der entsprechenden Schraubenlänge zu wählen.
- Die mitgelieferten Schrauben verwenden.



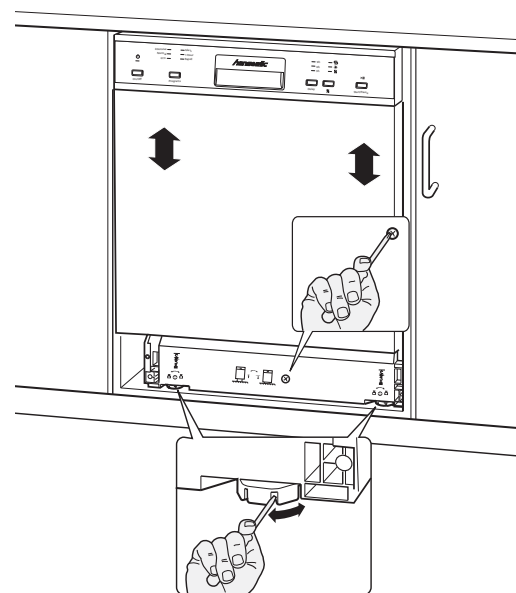
1. Kleben Sie die beiliegende Folie zum Schutz der Arbeitsplatte vor Kondenswasser (3) auf die Unterseite der Arbeitsplatte. Dadurch können Sie Schäden an der Arbeitsplatte vermeiden, die durch ausströmende, heiße Wasserdämpfe verursacht werden.



2. Stecken Sie beide Montagewinkel (5) in die vorderen Schlitze an der oberen Seite des Geschirrspülers, um später den Geschirrspüler an die Arbeitsplatte anschrauben zu können.



3. Entfernen Sie die Schutzfolien von den seitlichen Abschlussprofilen (4).
4. Kleben Sie die Abschlussprofile an die linke und rechte Kante des Geschirrspülers. Damit verhindern Sie, dass zwischen dem Geschirrspüler und den nebenstehenden Küchenschränken ein Spalt zu sehen ist.
5. Schieben Sie den Geschirrspüler in die Nische.

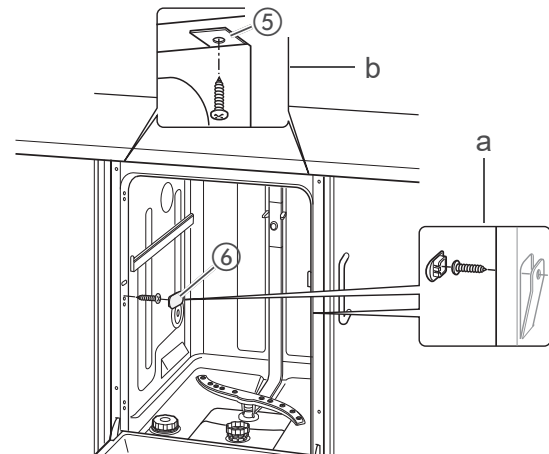


6. Um den Geschirrspüler waagrecht auszurichten, sind die beiden vorderen Gerätefüße und der hintere Gerätefuß bis zu 50 mm höhenverstellbar.

Die vorderen Gerätefüße sind mit Schlitz versehen. Stecken Sie einen Schraubendreher in einen der Schlitz und drehen Sie die Gerätefüße damit in die gewünschte Höhe.

7. Mithilfe der mittleren Justierschraube können Sie die Höhe des hinteren Gerätefußes einstellen. Verwenden Sie hierfür einen Kreuzschlitz-Schraubendreher.
8. Prüfen Sie die waagerechte Ausrichtung mit einer Wasserwaage.
9. Stellen Sie sicher, dass der Geschirrspüler mit der oberen Kante bis an die untere Kante der Arbeitsplatte ragt, damit er beim Öffnen der Tür nicht nach vorne kippt.

Geschirrspüler mit der Küchenzeile verschrauben



- a) Bei Granitarbeitsplatten die innenliegenden seitlichen Abdeckkappen ⑥ entfernen und hier den Geschirrspüler mit den seitlichen Küchenschränken verschrauben. Schrauben mit den Abdeckkappen wieder verdecken.
- b) Bei allen anderen Arbeitsplatten die Montagewinkel ⑤ an der Arbeitsplatte festschrauben.

Anschließen und einstellen

Geschirrspüler elektrisch anschließen

⚠️ WARNUNG

Stromschlaggefahr!

Falscher Umgang mit dem Netzanschluss kann zu einem Stromschlag oder Kurzschluss führen.

- Nutzen Sie keine Mehrfachsteckdosen, Steckdosenleisten, Reiseadapter oder Ähnliches.
- Wir empfehlen die Nutzung eines pulsensensitiven Fehlerstrom-Schutzschalters (FI-Schalter).

- Stecken Sie den Netzstecker in die vor-schriftsmäßig installierte Steckdose (220–240V~ / 50 Hz, 10 A).

Härtegrad des Wassers einstellen

Hartes Wasser führt zur Verkalkung des Geschirrspülers. Zudem wird zur Reinigung des Geschirrs mehr Geschirrspülmittel benötigt. Weiches Wasser erhöht die Schaumbildung. Daher müssen Sie den Härtegrad des Wassers bereits vor der ersten Nutzung bestimmen und einstellen.

Härtegrad bestimmen






- Entnehmen Sie den Härtegrad der Wasserabrechnung oder
- erfragen Sie den Härtegrad bei Ihrem zuständigen Wasserwerk oder
- ermitteln Sie den Härtegrad anhand des mitgelieferten Teststreifens (Ergebnis siehe „Härtegradtabelle“ auf Seite DE-26).

Härtegrad einstellen

1. Schließen Sie die Tür des Geschirrspülers.
2. Schalten Sie ihn mit der Ein-/Austaste (2) ein und beginnen Sie mit der Einstellung des Härtegrads innerhalb einer Minute nach dem Einschalten.

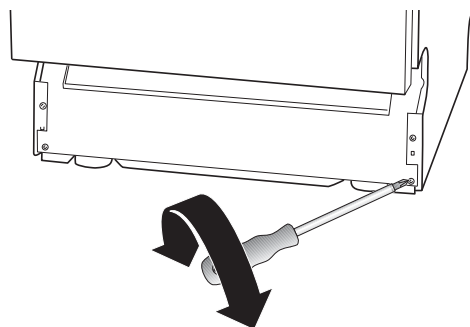
3. Halten Sie die Start-/Pausetaste ▶II (12) so lange gedrückt, bis die Anzeigen ⚡ (9) und ✱ (10) abwechselnd aufleuchten.
4. Der jeweilige Härtegrad wird über die Programmanzeigen (3) angegeben (siehe „Härtegradtabelle“ auf Seite DE-26). Drücken Sie so oft die Start-/Pausetaste ▶II (12), bis der gewünschte Härtegrad angezeigt wird.
5. Ca. 5 Sekunden nach dem letzten Drücken wechselt der Geschirrspüler automatisch zurück zur Normalanzeige. Der eingestellte Härtegrad ist gespeichert.

Härtegradtabelle

| Testergebnis | Wasserhärte | °dH | leuchtende Programmanzeigen |
|---|-------------|-------------|-----------------------------|
|  | weich | bis 8,4 | „Rapid“ |
|  | | | „1 Hour“ |
|  | mittel | 8,5 bis 14 | „1 Hour“ und „Rapid“ |
|  | | | „Glass“ |
|  | hart | mehr als 14 | „Glass“ und „Rapid“ |
| | | | „Glass“ und „1 Hour“ |

Gängigkeit der Tür einstellen

Sie können einstellen, wie leicht oder schwer sich die Tür des Geschirrspülers öffnen lässt.



- Drehen Sie die Schrauben gegen den Uhrzeigersinn, um die Tür leichtgängiger einzustellen.
- Drehen Sie die Schrauben im Uhrzeigersinn, damit sich die Tür schwerer öffnen lässt.

Fehlersuchtable

Bei allen elektrischen Geräten können Störungen auftreten. Dabei muss es sich nicht um einen Defekt am Gerät handeln. Prüfen Sie deshalb bitte anhand der Tabelle, ob Sie die Störung beseitigen können.

WARNUNG!

Stromschlaggefahr bei unsachgemäßer Reparatur!

Durch unsachgemäße Reparatur des Geschirrspülers werden der Reparateur und die Benutzer in Gefahr gebracht.

- Nur autorisierte Fachkräfte den Geschirrspüler reparieren lassen. Wenden Sie sich im Zweifelsfall an unseren Service (siehe „Service“ auf Seite DE-29).
- Nur die Aktionen ausführen, die in dieser Gebrauchsanleitung beschrieben werden.
- Niemals den defekten – oder vermeintlich defekten – Geschirrspüler selbst reparieren. Sie können sich und spätere Benutzer in Gefahr bringen.

HINWEIS

Beschädigungsgefahr!

Unsachgemäßer Umgang mit dem Geschirrspüler kann zu Sachschäden und zur Beschädigung des Geschirrspülers führen.

- Bei Wasserüberlauf sofort die Wasserzufuhr schließen, erst danach den Service kontaktieren (siehe „Service“ auf Seite DE-29).
- Nach einem Wasserüberlauf das in der Spülmaschine stehende Wasser entfernen, bevor Sie erneut ein Spülprogramm starten.

| Problem | | Mögliche Ursache | Problembeseitigung |
|---------|---|--|--|
| 1 | Der Geschirrspüler lässt sich nicht einschalten. | Der Netzstecker ist nicht eingesteckt. | Stecken Sie den Netzstecker in die Steckdose. |
| | | Die Steckdose führt keine Spannung. | Kontrollieren Sie die Sicherung. Prüfen Sie die Steckdose mit einem anderen Gerät. |
| 2 | Das ausgewählte Spülprogramm startet nicht oder stoppt. | Die Tür des Geschirrspülers ist nicht richtig geschlossen. | Schließen Sie die Tür des Geschirrspülers. |
| | | Der Wasserhahn ist nicht richtig aufgedreht. | Drehen Sie den Wasserhahn komplett auf. |
| | | Der Zulaufschlauch ist defekt. | Kontaktieren Sie unseren Service (siehe „Service“ auf Seite DE-29). |
| | | Es besteht Überlaufgefahr. Das elektrische Wasserstopp-System wurde aktiviert. | |
| 3 | Die Kontrollanzeige für Regeneriersalz ist eingeblendet, obwohl Regeneriersalz nachgefüllt wurde. | Das Regeneriersalz ist verklumpt. | Rühren Sie das Regeneriersalz mit einem Löffelstiel oder Ähnlichem um. |
| 4 | Das Wasser läuft nicht oder nur sehr langsam ein. | Der Zulaufschlauch ist geknickt. | Verlegen Sie den Zulaufschlauch ordnungsgemäß, sodass dieser nicht geknickt wird. |
| | | Der Wasserhahn ist nicht richtig aufgedreht. | Drehen Sie den Wasserhahn komplett auf. |

| Problem | | Mögliche Ursache | Problembeseitigung |
|---------|---|--|---|
| 5 | Das Wasser läuft nicht oder nur sehr langsam ab. | Die Siebe sind verstopft. | Reinigen Sie die Siebe (siehe „Siebe reinigen“ auf Seite DE-20). |
| | | Der Ablaufschlauch ist geknickt, wurde verlängert oder hängt zu hoch/zu tief. | Verlegen Sie den Ablaufschlauch ordnungsgemäß (siehe „Ablaufschlauch anschließen lassen“ auf Seite DE-22). |
| 6 | Der Geschirrspüler ist undicht. | Die Türdichtung ist defekt. | Lassen Sie die Türdichtung austauschen (siehe „Service“ auf Seite DE-29). |
| | | Der Ablaufschlauch oder der Zulaufschlauch ist defekt. | Lassen Sie den defekten Schlauch austauschen (siehe „Service“ auf Seite DE-29). |
| 7 | Auf dem Geschirr sind Beläge oder Schlieren. | Der Klarspüler ist falsch dosiert. | Stellen Sie die Dosierung ein (siehe „Klarspüler einfüllen“ auf Seite DE-12). |
| | | Das Regeneriersalz ist leer. | Füllen Sie Regeneriersalz auf (siehe „Regeneriersalz einfüllen“ auf Seite DE-13). |
| | | Das Regeneriersalz ist verklumpt. | Rühren Sie das Regeneriersalz mit einem Löffelstiel oder Ähnlichem um. |
| 8 | Der Geschirrspüler lässt sich ein-/aus-schalten, aber nicht bedienen. | Der Geschirrspüler lässt sich nur bei geschlossener Tür bedienen. | Schließen Sie die Tür. |
| 9 | Das Geschirr wird nicht richtig sauber. | Speisereste sind zu stark angetrocknet. | Weichen Sie schmutziges Geschirr vor dem Spülen in Wasser ein. |
| | | Das Geschirr ist nicht optimal eingeräumt. | Räumen Sie das Geschirr so ein, dass alle Teile von den Wasserstrahlen erreicht werden können (siehe „Geschirrspüler beladen“ auf Seite DE-14). |
| | | Ein falsches Spülprogramm wurde ausgewählt. | Wählen Sie das richtige Spülprogramm aus (siehe „Spülprogrammtabelle“ auf Seite DE-19). |
| | | Das Geschirrspülmittel ist falsch dosiert. | Dosieren Sie das Geschirrspülmittel ordnungsgemäß (siehe „Spülprogrammtabelle“ auf Seite DE-19). |
| | | Der Wasserdruck ist zu niedrig. | Drehen Sie den Wasserhahn komplett auf. |
| | | Die Sprüharme können nicht ungehindert drehen. | Stellen Sie sicher, dass kein Geschirr die Bewegung der Sprüharme behindert. |
| | | Die Düsen der Sprüharme sind verstopft/verkalkt. | Reinigen Sie die Düsen (siehe „Sprüharme reinigen“ auf Seite DE-21). |
| | | Die Funktion „halbe Beladung“ ist aktiviert. Die Anzeige $\frac{1}{2}$ leuchtet. | Drücken Sie die Taste »Halbe Beladung«. Die Anzeige $\frac{1}{2}$ erlischt. |
| 10 | Die Programmanzeige „Rapid“ blinkt schnell. | Wassereinlauf zu gering. | Wasserhahn ganz aufdrehen. Knick im Zulaufschlauch entfernen. Wasserdruck erhöhen. |
| | Die Programmanzeige „Glass“ blinkt schnell. | Wasserüberlauf. | Undichte Stelle suchen (lassen) und Leck beheben (lassen). |

Service

Damit wir Ihnen schnell helfen können, nennen Sie uns bitte:

| Gerätebezeichnung | Bestellnummer |
|---|---------------|
| Unterbaugeschirrspüler <i>hanseatic</i> WQP12-7709H | 470 923 |

Beratung, Bestellung und Reklamation

Wenden Sie sich bitte an die Produktberatung Ihres Versandhauses, wenn

- die Lieferung unvollständig ist,
- das Gerät Transportschäden aufweist,
- Sie Fragen zu Ihrem Gerät haben,
- sich eine Störung nicht mithilfe der Fehler-suchtafel beheben lässt,
- Sie weiteres Zubehör bestellen möchten.

Bitte beachten Sie:

Sie sind für den einwandfreien Zustand des Geräts und die fachgerechte Benutzung im Haushalt verantwortlich. Wenn Sie wegen eines Bedienfehlers den Kundendienst rufen, so ist der Besuch auch während der Gewährleistungs-/Garantiezeit für Sie mit Kosten verbunden. Durch Nichtbeachtung dieser Anleitung verursachte Schäden können leider nicht anerkannt werden.

Reparaturen und Ersatzteile

Kunden in Deutschland

- Wenden Sie sich bitte an unseren Technik-Service:
Telefon 0 18 06 18 05 00
(Festnetz 20 Cent/Anruf, Mobilfunk max. 60 Cent/Anruf)

Kunden in Österreich

- Wenden Sie sich bitte an das Kundencenter oder die Produktberatung Ihres Versandhauses.

Umweltschutz

Elektro-Altgeräte umweltgerecht entsorgen



Elektrogeräte enthalten Schadstoffe und wertvolle Ressourcen.

Jeder Verbraucher ist deshalb gesetzlich verpflichtet, Elektro-Altgeräte an einer zugelassenen Sammel- oder Rücknahmestelle abzugeben. Dadurch werden sie einer umwelt- und ressourcenschonenden Verwertung zugeführt.

Sie können Elektro-Altgeräte kostenlos beim lokalen Wertstoff-/Recyclinghof abgeben.

Für weitere Informationen zu diesem Thema wenden Sie sich direkt an Ihren Händler.

Verpackung



Unsere Verpackungen werden aus umweltfreundlichen, wiederverwertbaren Materialien hergestellt:

- Außenverpackung aus Pappe
- Formteile aus geschäumtem, FCKW-freiem Polystyrol (PS)
- Folien und Beutel aus Polyäthylen (PE)
- Spannbänder aus Polypropylen (PP)

Entsorgen Sie die Verpackung bitte umweltfreundlich.

Technische Daten

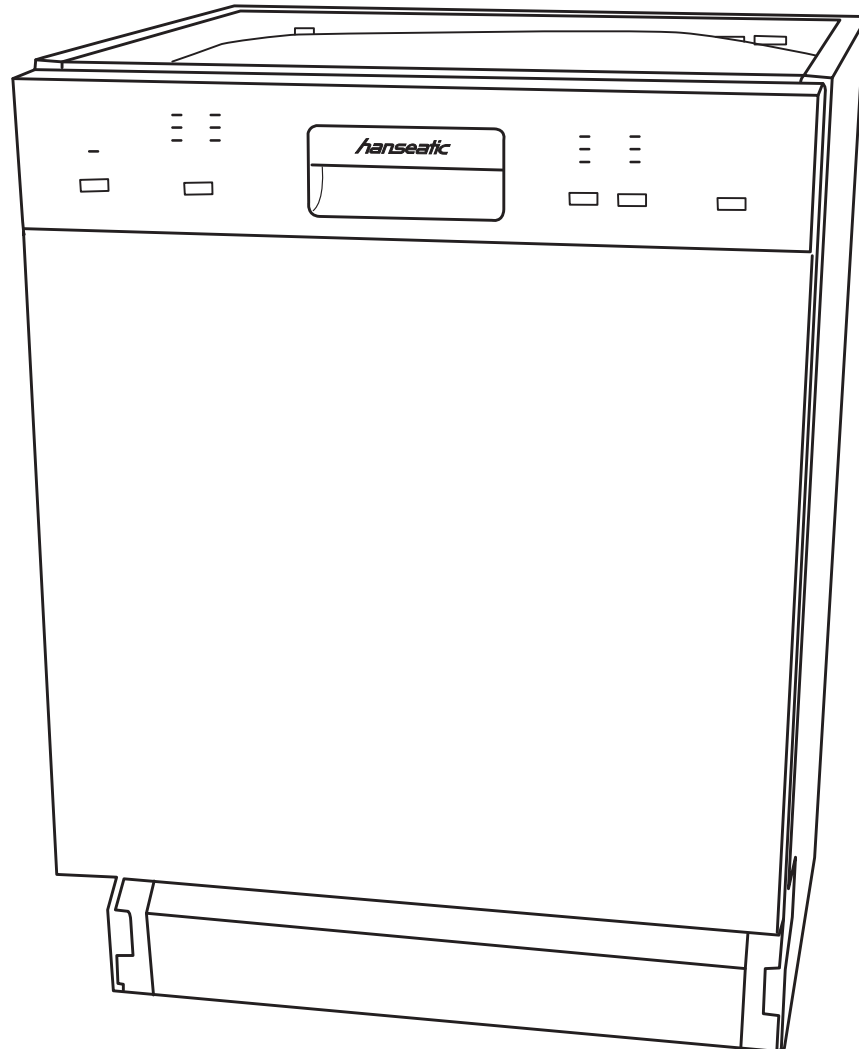
| | |
|--|-----------------------------|
| Bestellnummer | 470923 |
| Gerätebezeichnung | Unterbaugeschirrspüler |
| Modell | WQP12-7709H |
| Versorgungsspannung / Frequenz/ Absicherung | 220–240 V, 50 Hz, 10 A |
| Leistungsaufnahme | 1760–2100 W |
| Gerätemaße (Höhe × Breite × Tiefe mit Anschlüssen) | 81,5 cm × 59,8 cm × 55,0 cm |
| Leergewicht | 34 kg |
| Ablaufhöhe | max. 100 cm |
| Wasserdruck (Fließdruck) | 0,4 - 10 bar |

Produktdatenblatt gemäß VO (EU) Nr. 1059/2010

| | |
|---|----------------------|
| Warenzeichen | hanseatic |
| Modellkennung | 470923 / WQP12-7709H |
| Nennkapazität in Standardgedecken für den Standardreinigungszyklus | 13 |
| Energieeffizienzklasse auf einer Skala A+++ (höchste Effizienz) bis D (geringste Effizienz) | A++ |
| Energieverbrauch 262 kWh/Jahr auf der Grundlage von 280 Standardreinigungszyklen bei Kaltwasserbefüllung und dem Verbrauch der Betriebsarten mit geringer Leistungsaufnahme. Der tatsächliche Energieverbrauch hängt von der Art der Nutzung des Geräts ab. | |
| Energieverbrauch des Standardreinigungszyklus | 0,923 kWh |
| Leistungsaufnahme im ausgeschalteten Zustand | 0,45 W |
| Leistungsaufnahme im eingeschalteten Zustand | 0,49 W |
| Wasserverbrauch 3080 l/Jahr, auf der Grundlage von 280 Standardreinigungszyklen. Der tatsächliche Wasserverbrauch hängt von der Art der Nutzung des Geräts ab. | |
| Trocknungseffizienzklasse auf einer Skala G (geringste Effizienz) bis A (höchste Effizienz) | A |
| Das Standardprogramm (ECO 45 °C) ist der Reinigungszyklus, auf den sich die Informationen auf dem Etikett und im Datenblatt beziehen. Dieses Programm ist zur Reinigung normal verschmutzten Geschirrs geeignet und in Bezug auf den kombinierten Energie- und Wasserverbrauch am effizientesten. | |
| Programmdauer des Standardreinigungszyklus | 185 min |
| Dauer des unausgeschalteten Zustands | 30 min |
| Luftschallemission | 49 dB(A) re 1 pW |
| Einbaugerät | ja |

Die oben angegebenen Werte sind unter genormten Laborbedingungen nach EN 50242 gemessen worden.

WQP12-7709H



hanseatic

User manual

Build under dishwasher

Table of contents



Please read through the safety notices and user manual carefully before using the appliance. This is the only way you can use all the functions safely and reliably. Be sure to also observe the national regulations in your country, which are valid in addition to the regulations specified in this user manual.

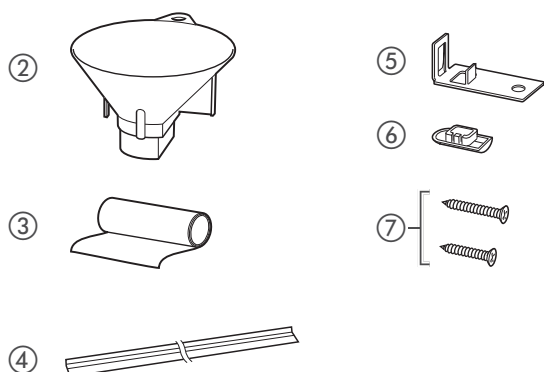
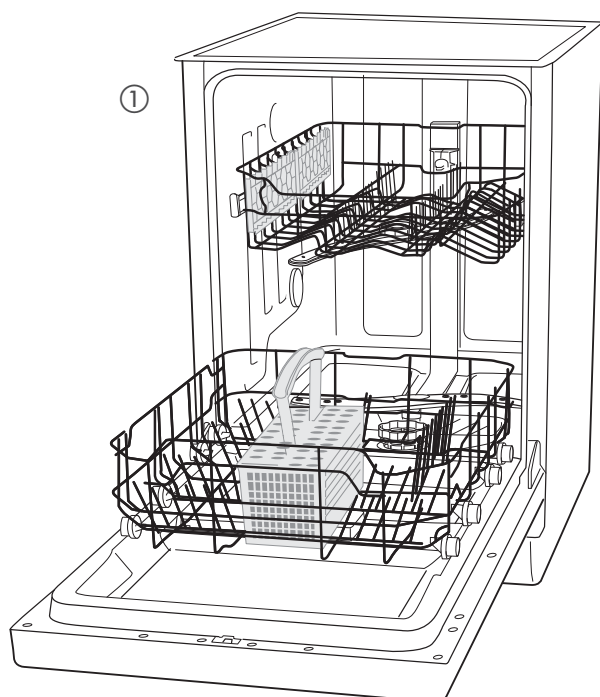
Keep all safety notices and instructions for future reference. Pass all safety notices and instructions on to the subsequent user of the product.



Information about installation can be found from page EN-22.

| | | | |
|--|-------|--|-------|
| Delivery | EN-3 | Dishwasher programmes and additional options | EN-16 |
| Package contents. | EN-3 | Select the dishwasher programme and start it. | EN-16 |
| Checking package contents. | EN-3 | Additional options. | EN-16 |
| Controls and appliance parts | EN-4 | Add dishes subsequently. | EN-16 |
| Safety | EN-6 | Changing the dishwasher programme. | EN-17 |
| Intended use. | EN-6 | Emptying and switching off the dishwasher | EN-18 |
| Explanation of terms | EN-6 | Dishwasher programme table. | EN-19 |
| Safety notices. | EN-6 | Care and maintenance | EN-20 |
| Initial commissioning. | EN-10 | Cleaning the front of the appliance | EN-20 |
| Cleaners | EN-11 | Cleaning the filters | EN-20 |
| Use multitabs | EN-11 | Cleaning the wash arms | EN-21 |
| Add dishwasher detergent | EN-11 | Complete cleaning | EN-21 |
| Adding rinse aid | EN-12 | Protection against frost damage . . | EN-21 |
| Adding dishwasher salt | EN-12 | Installation | EN-22 |
| Loading the dishwasher | EN-14 | Choose a suitable location. | EN-22 |
| Unsuitable dishes. | EN-14 | Having the outlet hose connected . | EN-22 |
| Upper dish rack | EN-14 | Connecting the inlet hose | EN-23 |
| Lower dish rack | EN-15 | Installation and assembly | EN-24 |
| Cutlery basket | EN-15 | Installing the dishwasher | EN-24 |
| | | Connecting and adjusting | EN-25 |
| | | Connecting the dishwasher to the electricity | EN-25 |
| | | Set the water hardness | EN-25 |
| | | Troubleshooting table | EN-27 |
| | | Service department. | EN-29 |
| | | Advice, order and complaint | EN-29 |
| | | Repairs and spare parts. | EN-29 |
| | | Protecting the environment | EN-30 |
| | | Disposing of old electrical devices in an environmentally friendly manner. | EN-30 |
| | | Packaging. | EN-30 |
| | | Technical specifications | EN-31 |
| | | Product fiche concerning Regulation (EU) No 1059/2010. | EN-32 |

Delivery



Package contents

- ① 1 Build under dishwasher WQP12-7709H

Accessories and spare parts

- ② 1× filling funnel for dishwasher salt
 - ③ 1× film to protect the worktop from condensation
 - ④ 2× lateral end profiles
 - ⑤ 2× mounting brackets to fix the dishwasher to the worktop
 - ⑥ 2× cover caps for the holes
 - ⑦ various screws to fix the dishwasher to the kitchen units
- 1× water hardness test strips
1× user manual

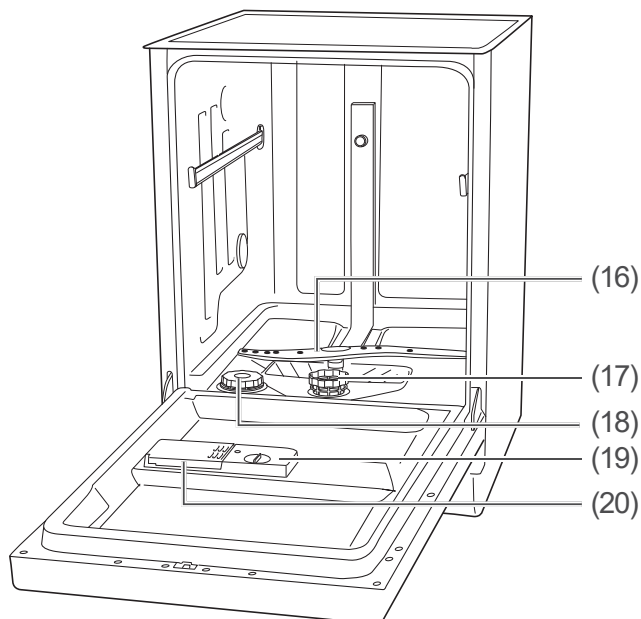
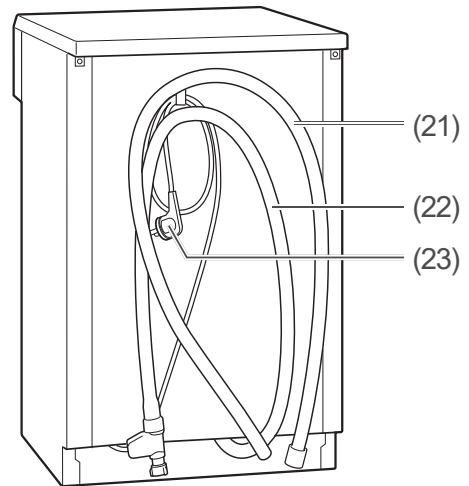
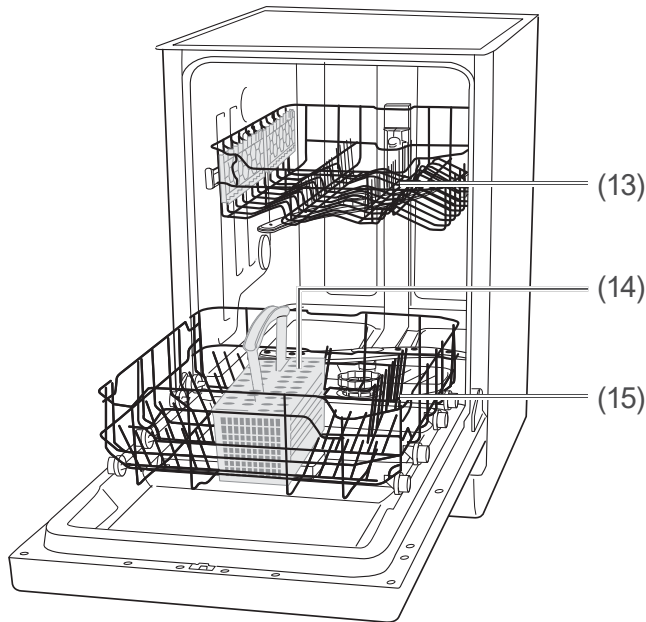
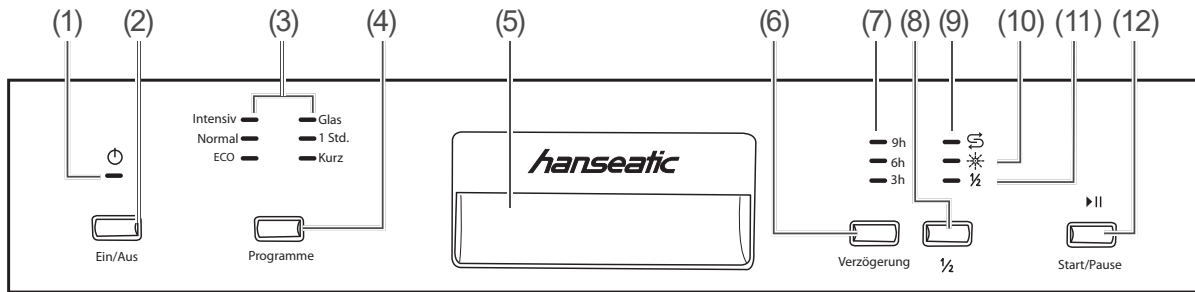
Checking package contents






1. Move the appliance to a suitable place and unpack it (see „Initial commissioning“ on page EN-10).
2. Check that all parts have been delivered.
3. Check whether the appliance was damaged during transit.
4. If the delivery is incomplete or the appliance has been damaged during transit, please contact our service department (see „Service department“ on page EN-29).

! WARNING!

Do not operate the appliance if there is visible damage to it.

Controls and appliance parts



- (1)  "On/Off" display reading
- (2) On/Off button
- (3) Programme displays
- (4) Programme selection button
- (5) Door handle
- (6) Delayed start time button
- (7) "Delayed start time" display reading
- (8) "Half load" button
- (9)  "Add dishwasher salt" indicator
- (10)  "Add rinse aid" indicator
- (11)  "Half load" display reading
- (12)  Start / pause button
- (13) Upper dish rack with cup trays
- (14) Cutlery basket
- (15) Lower dish rack
- (16) Lower spraying arm
- (17) Filter
- (18) Dispenser for dishwasher salt
- (19) Compartment for rinse aid
- (20) Compartment for dishwasher detergent/multitabs
- (21) Outlet hose
- (22) Inlet hose with water-stop system
- (23) Mains cord

Safety

Intended use

This dishwasher is designed exclusively for rinsing ordinary household quantities of dishes. It is intended solely for domestic use.

Only use the dishwasher as described in this user manual. Any other use is deemed improper and may result in damage to property or even personal injury. The manufacturer accepts no liability for damage caused by improper use.

Explanation of terms

The following symbols can be found in this user manual.

WARNING!


This symbol indicates a hazard with a medium level of risk which, if not avoided, could result in death or serious injury.

CAUTION!

This symbol indicates a hazard with a low level of risk which, if not avoided, could result in minor or moderate injury.

NOTICE

This symbol warns against possible damage to property.

 This symbol refers to useful additional information.

Safety notices

In this chapter you will find general safety instructions which you must always observe for your own protection and that of third parties. Please also observe the warnings in the individual chapters on installation, fitting and assembly, etc.

Risks in handling household electrical appliances

Risk of electric shock!

The appliance operates with mains voltage of 220 – 240 V~ / 50 Hz. Touching live parts may result in severe injury or death.

- Only use the appliance indoors. Do not use in wet rooms or in the rain.
- Do not operate or continue to operate the appliance,
 - if it has visible damage, e.g. the power cord is defective.
 - if it starts smoking or there is a smell of burning.
 - it makes unfamiliar noises.

In this case, you should pull the mains plug out of the socket and have the appliance repaired (see „Service department“ on page EN-29).

- Check whether any stipulations of the responsible energy provider concern the connection of dishwashers. We recommend using a pulse-sensitive residual-current device (RCD).
- Keep the appliance, the mains plug and the mains cord away from open flames and hot surfaces.
- Do not kink or pinch the mains cord or lay it over sharp edges. This can result in a break in the cable.
- If the mains cord of the appliance is damaged, it must be replaced by the manufacturer, through customer service or by a qualified specialist.
- Do not operate the appliance with an external timer or a separate remote control system.
- Do not put any objects in or through the housing openings and make sure that children also cannot insert any objects in them.
- Never pull the mains plug out of the socket by the mains cord, always hold the mains plug itself.

- Never touch the mains plug with wet hands.
- Never immerse the mains cord or mains plug in water or any other liquids.
- In the event of any defect, or when cleaning and servicing, please unplug from the mains plug.
- Investigations and repairs to the appliance may only be carried out by authorised specialists, such as our service department (see „Service department“ on page EN-29).

Unauthorised repairs to the appliance can cause property damage and personal injury, and invalidate liability and warranty claims. Never try to repair a defective or suspected defective appliance yourself.

- Only parts corresponding to the original appliance specifications may be used for repairs. This appliance contains electrical and mechanical parts which are essential for protection against potential sources of danger.
- Never clean the appliance with a high-pressure cleaner or steam cleaner.
- Check the appliance regularly for damage.

Fire hazard!

Improper handling of the appliance can lead to fire and property damage.

- Only connect the appliance to a properly installed and earthed electric socket. Do not connect to a multi-socket extension cable or a multi-socket plug.

Risk of injury!

Improper handling of the appliance may result in injury.

- The appliance is heavy and bulky. Seek the help of another person during transport, installation and assembly.

- Only lift the dishwasher as shown on the packaging.
- Remove all obstacles on the transport route and from the installation location, e.g. open doors and clear away objects lying on the floor.
- Do not use the open door as a step, seat or for support. Make sure that children and pets do not stand or sit on the open door.

Risks for certain groups of people

Danger for children and people with limited physical, sensory or mental capacity!

- This appliance may be used by children aged eight years and above, as well as persons with reduced physical, sensory or mental capacities or those lacking experience and/or knowledge, if they are supervised or have been instructed in how to safely use the appliance and have understood the dangers associated with operating it.
- Cleaning and maintenance must not be carried out by children unless they are supervised.

Additional precautionary measures apply to children of all ages.

- Do not allow children to play with the packaging film. They may get caught in it or suffocate.
- Children must not be allowed to play with the appliance.
- Stop children from pulling small parts from the appliance or taking them out of the accessory bag and putting them in their mouths. Children can choke on small parts.

Risks when dealing with dishwashers

Danger of explosion!

Solvents can create an explosive mixture.

- Never put solvents into the appliance.
-

Risk of poisoning!

Dishwasher detergents, rinse aid and dishwasher salt can be damaging to the health.

- Keep these products out of the reach of children and pets.
 - Never use the water inside the appliance as drinking water.
-

Risk of injury!

Knives and other sharp-edged parts can cause injuries.

- Always place pointed and sharp-edged objects with the pointed or sharp edge pointing downwards in the cutlery basket.
 - Ensure that children do not load such objects which may cause injury into the appliance.
 - Load the appliance in such a way that no objects which may cause injury fall out of the dish racks when the appliance is next opened and the dish racks are removed.
-

Risk of scalding!

The hot washing-up water will cause the dishes and the interior of the appliance to heat up and hot steam is emitted. Touching them can therefore cause scalding.

- Avoid opening the appliance during operation.
- Only hold the door by the handle when opening the door. Maintain a safe dis-

tance from the appliance in order to avoid steam which may escape.

- Do not touch the dishes, cutlery or the inside of the appliance immediately after the dishwashing programme has finished.
-

Trip hazard!

The door of the appliance standing open quickly poses a tripping hazard.

- Close the door after every use.
 - Only leave the door slightly open to cool down.
-

Risk of damage!

Improper handling of the appliance may result in damage.

- Never leave the appliance unsupervised for an extended period when the tap is on.
- Pull the mains plug out of the socket and close the tap when there is frost, during storms and when on holiday.
- If there is a risk of frost, loosen the inlet hose and allow the water to run off.
- Only use regenerating salt which is suitable for dishwashers.
- Only add dishwasher salt immediately before the next main dishwashing cycle, as dishwasher salt which has overflowed can damage the seals and filters of the appliance.
- Immediately remove any spilt dishwasher salt with a damp cloth, as otherwise the stainless steel surface can be damaged.
- Ensure that the dishwasher detergent and rinse aid are suitable for the appliance.

- Wipe away rinse aid which has overflowed immediately as otherwise it can lead to excessive foaming which can compromise the results delivered by the dishwasher.
- Do not overload the appliance.
- Position the upper dish rack at the highest setting if very large dishes are in the lower dish rack to prevent obstruction of the upper wash arm.
- Make sure that the outlet hose is not damaged or kinked.
- Do not attach the outlet hose yourself; have it installed by a specialist plumber.

The seals of the door are sensitive to oil and grease.

- Do not apply grease to the door seals.

The door seals can be damaged by unsuitable cleaning agents.

- Do not use harsh, aggressive, solvent-based or abrasive cleaners.

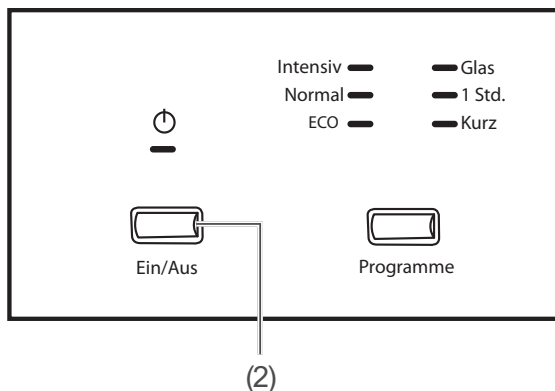
The appliance is designed for a water pressure of 0.4-10 bar (0.04-1.00 MPa, 40-100 N/cm²).

- If the water pressure is higher than this, install a pressure reducer. If in doubt, enquire about the water pressure with the water supply company.
- Never connect the appliance to the water tap or the mixing arm of a water heater (continuous flow heater, pressure-free boiler etc.).
- Ensure that the inlet hose is not kinked and is carefully connected.
- Do not cut through the inlet hose. It contains electrical components! If the inlet hose is damaged, have it repaired by a specialist.
- Do not immerse the inlet hose in water.
- Do not use old or previously installed inlet or outlet hoses.
- Make sure that there is at least a 40 mm drainage cross-section so that the water can always be pumped out freely.

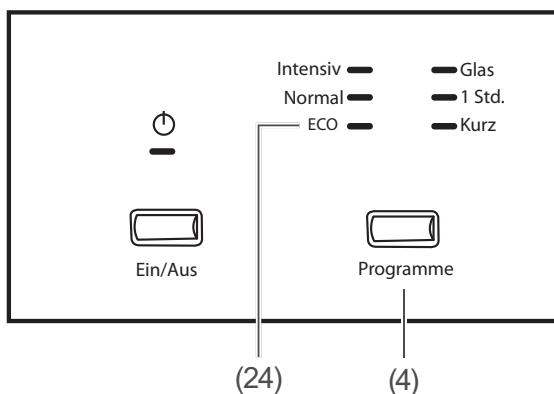
Initial commissioning

Carry out a test run before using the dishwasher for the first time. This removes production residues and excess dishwasher salt and you can test the proper functioning of the dishwasher. Carry out the test run without dishwasher detergent and dishes.

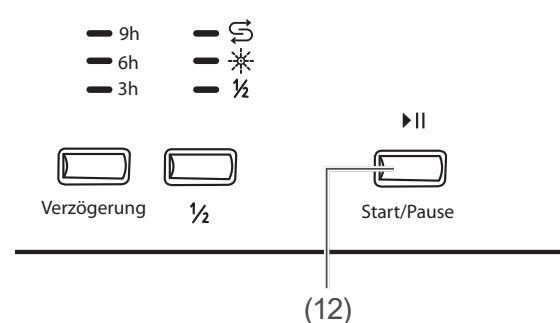
1. Open the tap completely and close the dishwasher door.



2. Press the On/Off button (2) to switch on the dishwasher.
An acoustic signal shows that the appliance has been switched on and all display readings will be briefly illuminated.



3. Press the programme selection button (4) as many times as required for the "ECO" display (24) to light up.



4. Press the start/pause ▶|| (12) button to switch on the dishwasher. You will hear rinsing noises and incoming water.
5. Take note of unusual noises and leaking water.
6. When the programme is finished, an acoustic signal will sound. Switch the dishwasher off using the On/Off button (2).
7. Turn the tap off again. The test run is now complete.
8. If no water has escaped and no unusual noises have occurred, the dishwasher is ready for operation and you can add the detergent and put dishes into the dishwasher (see „Cleaners“ on page EN-11) and (see „Loading the dishwasher“ on page EN-14).

Cleaners

! WARNING!

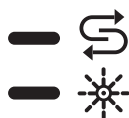
Risk of poisoning!

Consumption of dishwasher detergent, rinse aid, multitabs or dishwasher salt is damaging to the health – risk of poisoning!

- Keep these products out of the reach of children and pets.
- Do not use the water out of the dishwasher for drinking water.

Use multitabs

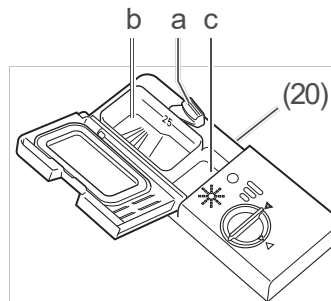
Many multitabs already contain dishwasher detergent, dishwasher salt and rinse aid, meaning that you do not need to use these three products separately.



In this case, you can ignore notifications that rinse aid and dishwasher salt need to be topped up.

If your water is in the hardness range of “soft” to “medium”, multi-tabs will offer good dishwashing results. If your water is in the “hard” hardness range, we would recommend that you do not use multitabs and instead use dishwasher detergent, dishwasher salt and rinse aid individually.

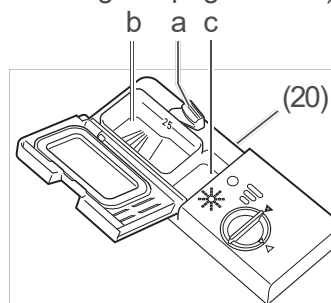
i You can find out the hardness level of your water from your water bill or by asking your water supply company.



1. Pull the closure (a) of the dishwasher detergent/multitab compartment (20) back so that the cover opens. The smaller compartment (c) is a pre-wash compartment, the larger compartment (b) is the main wash compartment.
2. Place a multitab in the main wash compartment (b).
3. Push the dispenser cover closed so that the closure (a) clicks into place once again.

Add dishwasher detergent

1. Only use dishwasher detergent which is intended specifically for dishwashers. Carry out a test run without dishwasher detergent before first use (see „Initial commissioning“ on page EN-10).



2. Push the closure (a) of the dishwasher detergent/multitab compartment (20) backwards so that the cover opens.
3. Add dishwasher detergent.
 - a) For wash programmes with a pre-wash cycle, put
 - $\frac{2}{3}$ in the main wash compartment (b) and
 - $\frac{1}{3}$ into the pre-wash compartment (c).

- b) For wash programmes without a pre-wash cycle, put 30 g into the main wash compartment (b).
4. Push the dispenser cover closed so that the closure (a) clicks into place once again.

Adding rinse aid

! NOTICE

Risk of damage!

Using an excessive amount of rinse aid can lead to increased foaming and can compromise the rinsing results.

- Wipe away rinse aid which has overflowed immediately.
- Take note of the markings for the maximum fill quantities (“max”) in the rinse aid chamber.

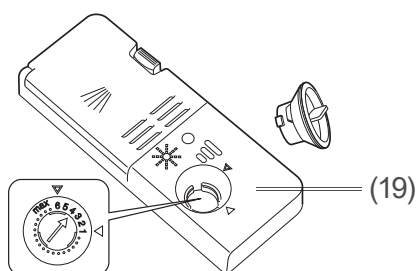
Using unsuitable substances can cause damage to the dishwasher.

- Only put rinse aids which are suitable for dishwashers into the rinse aid chamber.

Rinse aid ensures stain-free dishes and speeds up the drying process. The added rinse aid is automatically dosed during operation.



Add rinse aid before using for the first time and when the “Add rinse aid” display (10) is illuminated.



1. Turn the cover of the rinse aid compartment (19) a quarter turn in an anti-clockwise direction and remove it.
2. Fill the water tank to the “max” mark in the opening. The adjacent display window will then turn black. Wipe away any rinse aid which has spilt immediately so that you don't compromise the rinsing results and to avoid increased foaming.
3. The rinse aid is pre-set to dispensed dose “4”. We would recommend using this setting initially.
4. If the dishes are
 - matt and stained after the first clean: Increase the dosage. To do this, turn the arrow in the rinse aid dispenser (19) counter-clockwise to the desired setting, e.g. to “5”.
 - sticky and have streaks: Reduce the dosage. To do this, turn the arrow in the rinse aid dispenser (19) clockwise to the desired setting, e.g. “3”.
5. Replace the cover on the opening of the compartment and turn it in a clockwise direction.

Adding dishwasher salt

! NOTICE

Risk of damage!

You may damage the dishwasher and its stainless steel surface by using dishwasher salt in an improper manner.

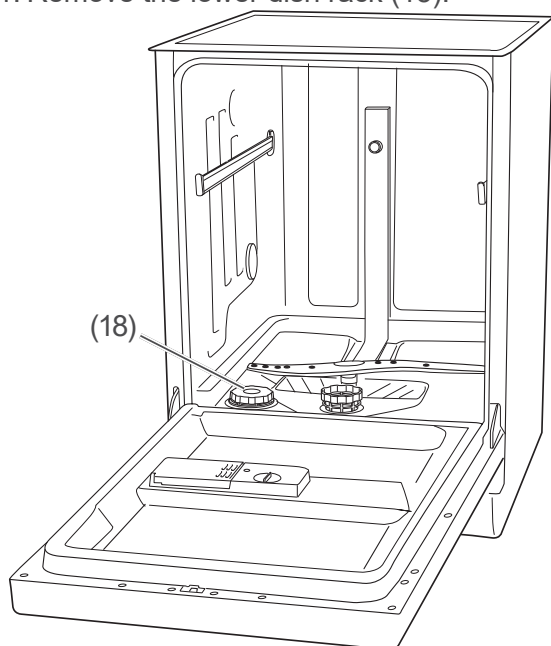
- Only use regenerating salt which is specifically intended for dishwashers.
- Always wipe away split dishwasher salt immediately with a damp cloth.
- Immediately after adding the dishwasher salt, launch a dishwashing programme.

Add dishwasher salt:

- with water hardness 'medium' to 'hard',
- prior to using the dishwasher for the first time,
- if the dishwasher salt display reading lights up.



1. Remove the lower dish rack (15).



2. Turn the cover on the dishwasher salt dispenser (18) anticlockwise and remove it.

3. Upon first use: Add 1.5 l of water to the dishwasher salt dispenser so that the dishwasher salt does not clump.
4. Place the filling funnel ② supplied over the dispenser opening.
5. Add dishwasher salt up to the edge of the compartment.
6. Stir the dishwasher salt using the end of a spoon or similar.
7. Turn the cover of the dishwasher salt compartment (18) in a clockwise direction up to the stop point.
8. Replace the lower dish rack (15).
9. Launch a dishwashing programme straight away or carry out a test run immediately upon first use using (see „Initial commissioning“ on page EN-10).

Loading the dishwasher

! NOTICE

Risk of damage!

Long objects which protrude from the dish racks may block the spraying arms. The dishes are not sufficiently cleaned.

- Ensure that long objects are positioned only horizontally in the dish racks.
- Place dishes in the dish racks in such a way that none of the objects can slip out of the dishwasher when it is next opened or slip out of the dish racks during operation.
- Use the height adjustment function for the upper dish rack.

Remove large and stuck-on scraps of food from the dishes so that the sieve and filter do not become blocked. Soak dishes with dried-on or burnt-on foods in water before placing them in the dishwasher. Position the dishes with the opening to the bottom so that the water can run off (e.g. for glasses).

Unsuitable dishes

The following dishes and crockery are unsuitable for cleaning using a dishwasher as this will damage them:

| Cookware | Consequences |
|---------------------------------------|-----------------------------|
| Delicate glasses | may become matt and opaque. |
| Decorations on dishes/glasses/cutlery | may become pale. |
| Silver | may tarnish. |
| Anodised aluminium | may discolour. |
| Tin | may become matt. |
| Wood | may warp and split. |
| Horn/heat-sensitive plastic | may warp. |

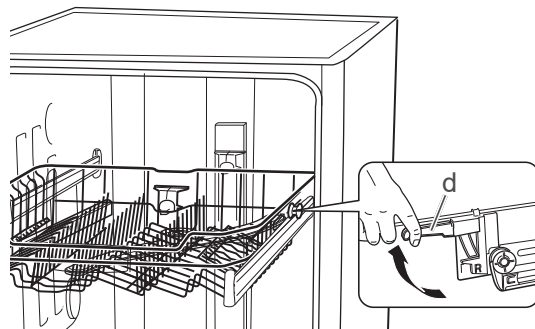
| | |
|---|---|
| Cutlery with adhesive | may come loose. |
| Handmade items | may become damaged. |
| Electrical components | of kitchen appliances such as mixers may cause an electric shock. |
| Observe the instructions in user manuals and data sheets. | |

Upper dish rack

Use the upper dish rack (13) for small and medium-sized dishes. You can obtain more storage space by folding out the cup trays. The upper dish rack is also adjustable in height, so that you can place it further up when there are larger dishes in the lower dish rack.

Changing the height of the upper dish rack

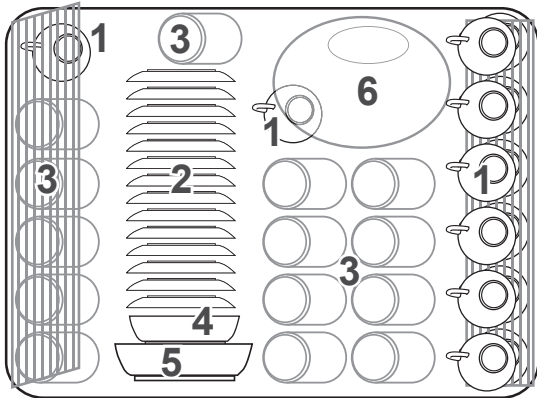
1. Pull the upper dish rack (13) right out.



2. Pull the coloured lever (d) up on both sides and lift the cutlery basket to the desired level or lower it.

Putting in the upper dish rack

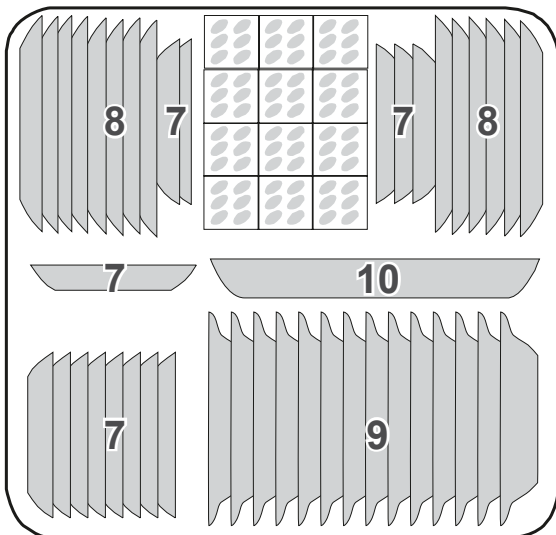
- The following graphic shows how the upper dish rack (13) is optimally loaded.



- 1: Cups
- 2: Saucers
- 3: Glasses
- 4: Small bowl
- 5: Medium-sized bowl
- 6: Serving bowl

Lower dish rack

Use the lower dish rack (15) for larger dishes such as plates, saucepans and frying pans. The following graphic shows how the lower dish rack is optimally loaded.



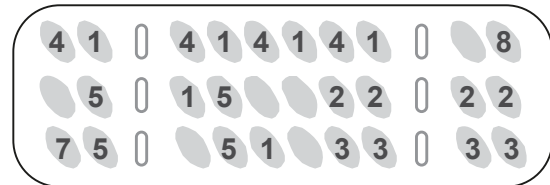
- 7: Dessert plates
- 8: Flat plates
- 9: Soup dishes
- 10: Serving platter

i If you wish to put saucepans and frying pans in the dish rack instead of plates you can fold down the spikes at the back.

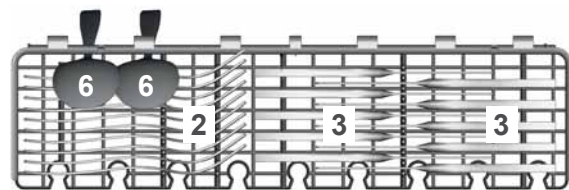
Cutlery basket

You will achieve optimal cleaning results if you place the cutlery with the handle facing downwards in the cutlery basket. Always place sharp objects with the handle facing upwards in the cutlery basket.

The following graphic shows an ideal way of filling the cutlery rack.



The ideal way to fill the tray in the upper dish rack is as follows:



The load on the rack must not exceed 1.5 kg.

- 1: Soup spoon
- 2: Forks
- 3: Knives
- 4: Tea spoons
- 5: Dessert spoons
- 6: Serving spoons
- 7: Serving forks
- 8: Sauce spoons

Dishwasher programmes and additional options

Select the dishwasher programme and start it

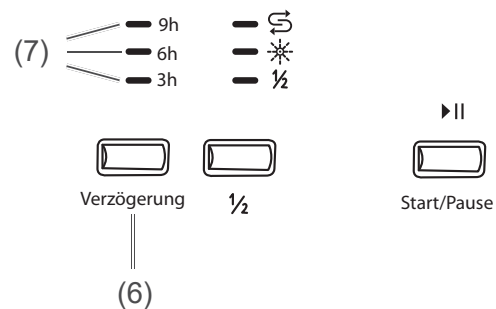
1. Open the tap completely.
2. Switch the dishwasher on using the On/Off button (2).
An acoustic signal will sound and the "On/Off" display reading will light up (1).
3. Search for the appropriate dishwasher programme with the help of the "dishwasher programme table", see (see „Dishwasher programme table“ on page EN-19).
4. Press the programme selection button (4) as often as required until the desired dishwashing programme (3) lights up in the programme display.
5. Press the start/pause button (12) ▶II in order to start the wash programme.
While the dishwasher programme is running, the programme display will flash (3).

- Press the "half load" button (8).
The display (11) ½ will light up if this additional option is active.

Delayed start time

The dishwashing process normally starts as soon as you press the start/pause button (12) ▶II. If, however, you do not wish to start the process until later, you can specify this.

1. Switch the dishwasher on using the On/Off button (2).
2. Select the desired dishwasher programme using the programme selection button (4).

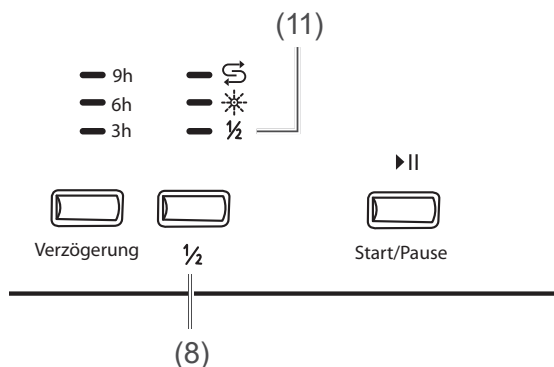


Additional options

You can combine the various dishwashing programmes with additional options.

Half load

If you select the option "half load", only the dishes in the upper dish rack (13) will be washed. In this case, do not use the lower dish rack (15). "Half load" is the sensible option if you only have a small amount of dishes to wash and wish to keep your water and electricity consumption low.



3. Press the delayed start time button (6) until the display reading of the display (7) shows the desired delayed start time (3, 6 or 9 hours).
4. Then start the dishwasher by pressing on the start/pause button (12) ▶II.
This also causes the countdown on the delayed start time to begin and the dishwashing cycle will start automatically after the determined time. The display reading (7) for the desired delayed start time will flash.

Add dishes subsequently

Even if the dishwasher has already started, you can still add dishes. Only add dishes if the current programme has been running for a short time. Otherwise the dishes added will not be washed properly.


 CAUTION!

Risk of scalding!

If you open the dishwasher door, hot steam will come out.

- Keep a sufficient distance from the door.
- Never hold your head or upper body directly over the open door.
- Keep children and pets away from the appliance when opening the door.
- Make sure that children do not open the door during operation.

1. Press the start/pause button (12) ►II, in order to interrupt the dishwasher programme.
The programme display (3) will now flash continuously.
2. Open the dishwasher door slightly and wait until the spraying arm has come to a standstill and the steam has dispersed.
3. Open the door slowly and completely and add the dishes.
4. Close the door.
5. Press the start/pause button again (12) ►II.
The dishwasher programme continues within 10 seconds. The programme display (3) will flash.

 An acoustic signal sounds every minute during the interruption of the dishwasher programme.

Changing the dishwasher programme

You can interrupt an active wash programme at any time and start a new one. What is important is how long the current dishwasher programme has already been running for. If the programme has already been running for a long time, check the dishwasher detergent dispenser/multitab compartment (20) and top up with dishwasher detergent if necessary.

1. Interrupt the dishwasher programme by pressing on the start/pause button (12) ►II. The programme display (3) will be continuously illuminated.
2. Press and hold the programme selection button (4) for 3 seconds. The programme displays (3) will light up one after the other.
You can now select the programme you require.
3. Press the programme selection button (4), until the desired dishwasher programme lights up.
You will find an overview of the dishwasher programme in the “dishwasher programme table” on page EN-19.
4. Press the On/Off button (12). ►II
The newly selected wash programme will start.

Emptying and switching off the dishwasher

CAUTION!

Risk of scalding!

If you open the dishwasher door, hot steam will come out.

- Keep a sufficient distance from the door.
 - Never hold your head or upper body directly over the open door.
 - Make sure that children do not open the door if the programme has only finished a short time ago.
 - Allow the dishes to cool a little before unloading the dishwasher.
-

CAUTION!


Trip hazard!

The dishwasher door standing open can pose a tripping hazard.

- Do not leave the dishwasher door completely open.
 - Open the door slightly so that the dishes can cool down.
 - Make sure that children and pets do not stand on the open door.
-

After the programme has ended, an acoustic signal will sound lasting several seconds. The programme display (3) will be continuously illuminated.

1. Press the start/pause button (12) ►|| to switch on the dishwasher.
 2. Close the tap.
 3. Leave the door slightly ajar until the dishes have cooled down. Ensure that the door of the dishwasher is not so far open that other people in the household may bump into it or trip over it.
 4. Clear the dish racks (13) and (15) as well as the cutlery basket (14).
-

 First empty the lower dish rack and then work your way up. This will prevent water dripping onto the lower layer of dishes from the top racks when emptying the dishwasher.

5. Leave the dishwasher door open slightly so that the inside of the dishwasher can cool off and dry.

Dishwasher programme table

Select the desired dishwasher programme using this table.

| Programme overview | | Programme sequence ⁴⁾ | | | | Quantity of dishwasher detergent in [g] ¹⁾ | Temperature in [°C] | Duration in [minutes] | Consumption ²⁾ | |
|----------------------|---|----------------------------------|-------|-------|-----|---|---------------------|-----------------------|---------------------------|---------------|
| Dishwasher programme | Application | Pre-rinse | Rinse | Rinse | Dry | | | | Water [l] | Current [kWh] |
| Intensive | Very dirty dishes and normally dirty pots and pans | • | • | ••• | • | 5/27.5 or 3in1 | 50 to 65 | 160 | 18.5 | 1.5 |
| Normal | Dishes, pots and glasses which are soiled to a normal extent and lightly soiled pans | • | • | •• | • | 5/27.5 or 3in1 | 45 to 65 | 180 | 15 | 1.25 |
| ECO ³⁾ | Dishes which are soiled to a normal extent through day-to-day use | • | • | • | • | 5/27.5 or 3in1 | 45 to 65 | 185 | 11 | 0.92 |
| Glass | Lightly soiled dishes and glasses | • | • | •• | • | 5/27.5 or 3in1 | 40 to 60 | 120 | 14.5 | 0.85 |
| 1 hour | 60 minute programme for lightly soiled dishes - Notice: The dishes remain slightly damp. | • | • | • | • | 5/27.5 | 50 to 55 | 60 | 10 | 1.0 |
| Short | Slightly soiled glasses and cups as well as dishes without dried-on food scraps - Notice: The dishwasher programme does not have a drying cycle and the contents remain damp! | — | • | •• | — | 25 | 45 to 55 | 30 | 11.5 | 0.75 |

- 1) Put 5 g of dishwasher detergent into the pre-wash compartment and 27.5 g into the main wash compartment.
- 2) The values apply to laboratory conditions; they may vary in day-to-day use.
- 3) ECO = standard programme in accordance with DIN EN 50242 with rinse setting: 6, setting for the degree of hardness: H4
- 4) • = Number of cycles

Care and maintenance

Cleaning the front of the appliance

! WARNING!

Risk of electric shock!

Improper use of this appliance may lead to electric shocks.

- Prior to cleaning, switch off the appliance, pull out the mains plug and switch off the fuse.
- Never spray the device with a water jet (high-pressure cleaner).

! NOTICE

Risk of damage!

The seals of the door are sensitive to oil and grease. The door seals can be damaged by unsuitable cleaning agents.

- Do not use harsh, aggressive, solvent-based or abrasive cleaners.
- Do not grease the door seals.

If water gets into the lock, the lock and the electric components in the door may become damaged.

- Use a damp cloth to clean the inner edges of the door.
- Do not use any cleaning sprays.

1. Wipe the front of the appliance with a damp cloth and some all-purpose cleaning product and wipe it off with a dry towel.
Take note of the manufacturer's care instructions when cleaning the front panel of the dishwasher.
2. Clean the door seal and the inside of the door regularly with a damp cloth.

Cleaning the filters

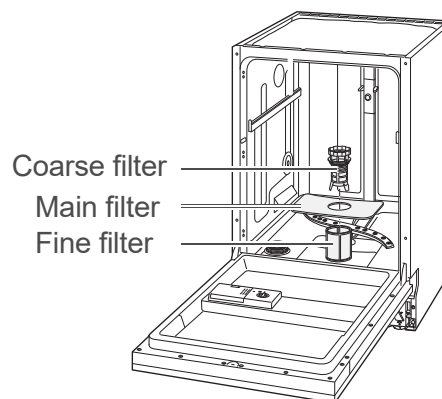
! NOTICE

Risk of damage!

Using the dishwasher without the filters or with improperly fitted filters can impair the dishwashing performance and even damage the appliance.

- Before starting a wash programme, always ensure that the filters have been correctly installed in the appliance.
- Clean the filters at least once a week.
- Clean the filters with care; do not bend them.
- If you replace the filters, always use genuine replacement parts.

Remove any food scraps out of the coarse filter, the main filter and the fine filter.

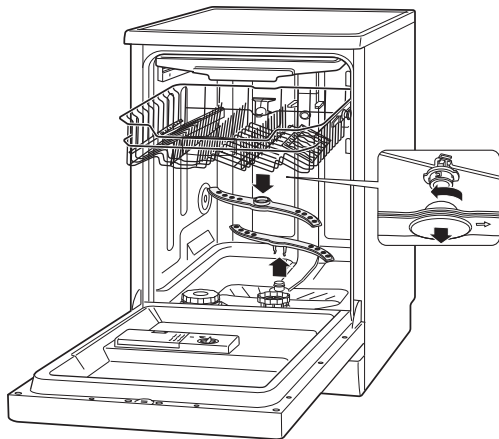


1. Empty the lower dish rack (15) and remove it.
2. Turn the coarse filter in an anti-clockwise direction and remove the filters in an upward direction.
3. Clean the filters carefully under running water.
4. Replace the filters and turn the coarse filter clockwise up to the stop.

Cleaning the wash arms

The nozzles in the spraying arm may calcify or become dirty due to food scraps. Check the nozzles regularly and clean them if required.

1. Empty both racks (13), (15) and remove them.



2. Pull the lower wash arm (16) up and out.
3. The upper spraying arm is affixed using a bayonet closure. To remove the spraying arm, hold the bayonet fitting firmly and release the wash arm by turning it clockwise.

i Put on a work glove so that you can hold the bayonet closure more firmly.

4. Clean the nozzles under running water.
5. Affix the spraying arm again after cleaning.
The spraying arm must be firmly affixed and must be able to rotate freely.

Complete cleaning

In well-stocked supermarkets and drug-stores, you will find special dishwasher cleaning products. The dishwasher is cleaned with these products when the dishwasher is empty. This cleaning work is very intensive. You should clean the dishwasher in this way from time to time. When doing so, please note the manufacturer instructions on the packaging.

Protection against frost damage

Position the dishwasher in an area which is protected from frost, if possible. If this is not possible, protect the dishwasher against frost as follows:

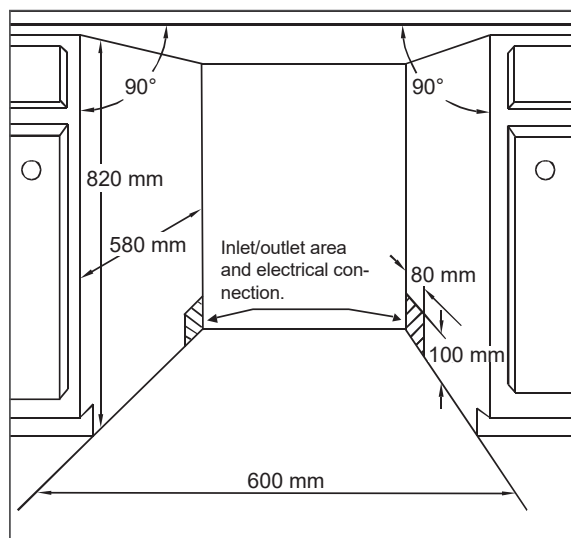
1. Pull the mains plug out of the socket.
2. Close the tap and unscrew the inlet hose (22).
3. Let the water from the inlet hose flow away completely. Use a bowl with a flat edge or a pan to collect the water.
4. Remove the filters (17).
5. Use a sponge to remove water from the bottom of the dishwasher.

Installation

Choose a suitable location

The planned location must fulfil the following prerequisites:

- The location must be a dry and frost-safe room with a firm ground.
- The dishwasher must be positioned beneath a full work surface which is joined together with the cupboards adjacent to the dishwasher.
- In order to install the connection pipes, the dishwasher must be positioned near to a washing/dishwashing basin.
- The measurements of the recess must at least correspond to the details in the following diagram.



⚠ CAUTION!

Risk of injury!

Improper handling of the appliance may result in injury.

- The appliance is heavy and bulky. Seek the help of another person during transport, installation and assembly.
- If a trolley is used to move the appliance, the appliance must be moved as shown on the packaging.
- Only lift the appliance as shown on the packaging.

- Remove all obstacles on the transport route and from the installation location, e.g. open doors and clear away objects lying on the floor.

Having the outlet hose connected

Specific technical measures are required to connect the outlet hose (21) to the trap (siphon) of your washbasin/sink.

For this reason, the outlet hose may only be connected by a professional plumber or a member of our service department (see „Service department“ on page EN-29).

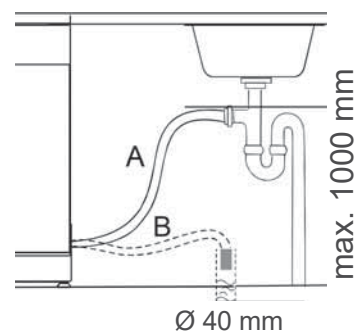
⚠ NOTICE

Potential malfunction!

Failure to connect the appliance correctly may cause malfunctions during operation.

- Make sure that the waste water can drain freely at any time. To do this, the drainage cross-section must be at least 40 mm.
- Make sure that there are no kinks in or damage to the outlet hose.
- Make sure that the end of the hose is not submerged in the pumped water.
- Do not extend the outlet hose or replace with another drainage pipe.

Connect the outlet hose outlet as follows:



Option A:

Direct connection to the odour seal (siphon) of your washing/dishwashing basin. The outlet hose must be a maximum of 1000 mm above the floor.

Option B:

Connection to a floor drain.

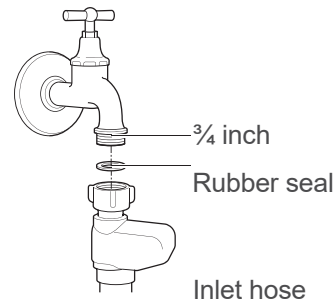
Connecting the inlet hose

! NOTICE

Risk of damage!

The dishwasher is designed for a water pressure of 0.4 bar to 10 bar (0.04 MPa to 1.0 MPa). Water must always be able to run freely into the dishwasher, otherwise this can damage the appliance.

- For water pressure of less than 10 bar, install a pressure reducer (in case of doubt, seek information from the water supply company).
- Never connect the appliance to the water tap or the mixing arm of a water heater (e.g. continuous flow heater, pressure-free boiler etc.).
- Ensure that the inlet hose is correctly connected and is not kinked or damaged.
- Do not damage the inlet hose; it contains electrical components. If the inlet hose is damaged, contact our service department (see „Service department“ on page EN-29).



For water supply, you need a water tap with a 3/4 inch screw connector.

- Screw the safety valve lock nut to the tap hand-tight.
- Check that the connection to the water tap is sealed. Turn on the water tap slowly and ensure that no water is escaping. Then close the valve again.

Installation and assembly

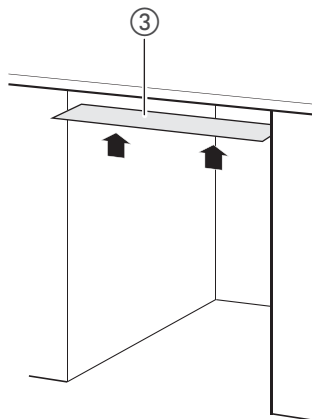
Installing the dishwasher

! NOTICE

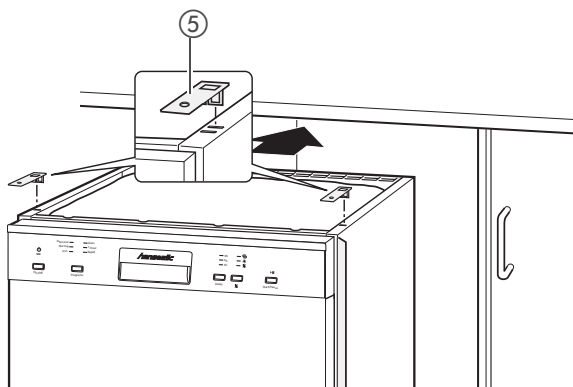
Risk of damage!

Selecting the wrong screws can damage the front panel.

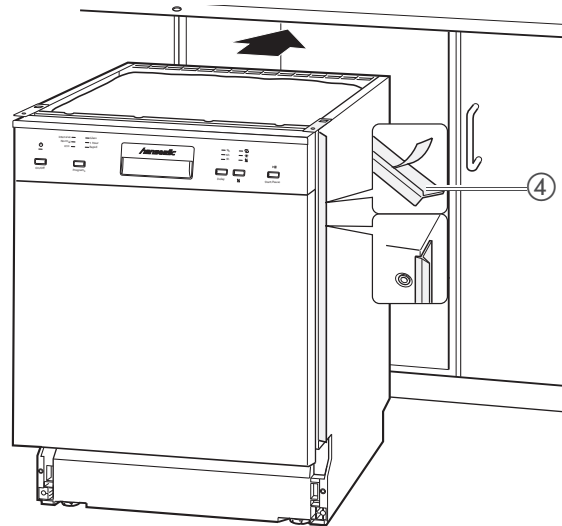
- Select the correct screws with the appropriate screw length.
- Use the enclosed screws.



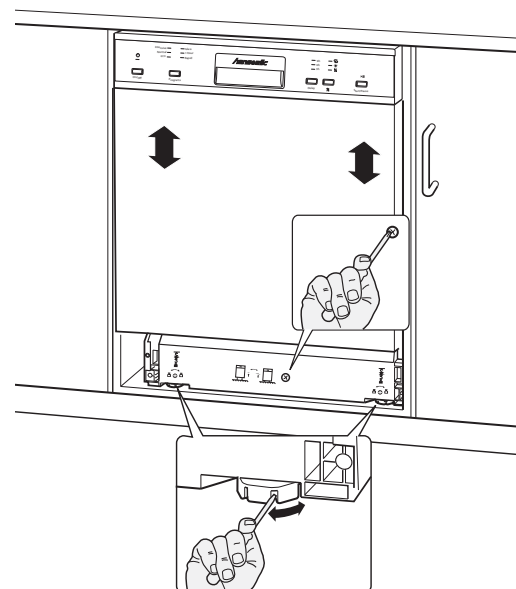
1. To protect the worktop against condensation (3), affix the enclosed protective film to the underside of the worktop. This will help you minimise damage to the worktop from the outflow of hot steam.



2. Insert the two mounting brackets (5) into the front slots on the top of the dishwasher so that you can screw the dishwasher to the worktop subsequently.



3. Remove the protective films from the side end profiles (4).
4. Affix the end profiles to the left and right edges of the dishwasher. This will prevent a crack being visible between the dishwasher and the adjacent kitchen cupboards.
5. Push the dishwasher into the recess.

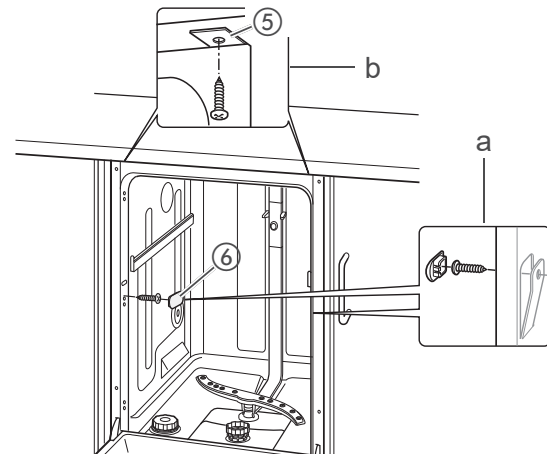


6. To enable the dishwasher to be positioned in a level position, both the front and back appliance feet can be adjusted by up to 50 mm. The front feet are equipped with slots.

Insert a screwdriver into one of the slots and turn the feet to the height required.

7. You can adjust the height of the back foot with the centre adjusting screw. Use a Phillips-tip screwdriver for this.
8. Check the alignment with a spirit level.
9. Make sure the top edge of the dishwasher is level with the bottom edge of the worktop to prevent it from tipping forward when you open the dishwasher door.

Screw the dishwasher to the kitchen units



- a) For granite worktops, remove the internal side cover caps ⑥ and screw the dishwasher to the side kitchen cupboards. Cover the screws again with the cover caps.
- b) For all other worktops, screw the mounting bracket ⑤ to the work surface until it is fixed.

Connecting and adjusting

Connecting the dishwasher to the electricity

⚠ WARNING

Risk of electric shock!

Improper handling of the network connection may result in an electric shock or short circuit.

- Never use multi-socket adapters, multi-socket strips, travel adapters or the like.
 - We recommend using a pulse-sensitive residual current device (RCD).
-
- Insert the mains plug in the properly installed socket (220–240V~ / 50Hz, 10 A).






Set the water hardness

Hard water will cause calcification within the dishwasher. Also, more dishwasher detergent will be required to clean the dishes. Soft water increases foaming. For this reason, the degree of hardness of the water has to be determined and adjusted even before the first use.

Determining the degree of hardness

- Take the degree of hardness from the water bill or
- ask your local water company for the degree of hardness or
- determine the hardness level using the enclosed test strip (see table for result „Hardness level table“ on page EN-26).

Hardness level table

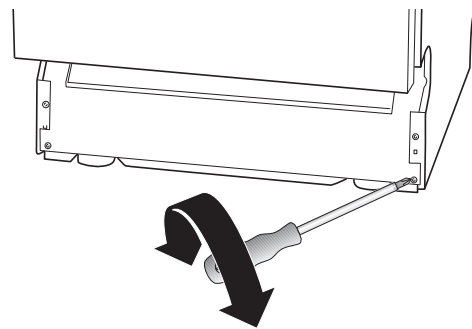
| Test result | Water hardness | °dH | illuminated programme display readings |
|---|----------------|--------------|--|
|  | soft | up to 8.4 | "Rapid" |
|  | | | "1 hour" |
|  | medium | 8.5 to 14 | "1 hour" and "Rapid" |
|  | | | "Glass" |
|  | hard | more than 14 | "Glass" and "Rapid" |
| | | | "Glass" and "1 hour" |

Setting the hardness level

1. Close the dishwasher door.
2. Switch it on using the On/Off button (2) and start setting the hardness level within one minute of switching it on.
3. Hold the start/pause button ►|| (12) in until the displays Ⓔ (9) and * (10) blink alternately.
4. The relevant hardness level is indicated using the programme displays (3) (see „Hardness level table“ on page EN-26). Press the start/pause button ►|| (12) as many times as necessary to display the required hardness level.
5. Around 5 seconds after you push it for the last time, the dishwasher will automatically revert to the normal display. The hardness level setting is saved.

Adjusting the opening of the door

You can adjust how easy or difficult it is to open the dishwasher door.



- Turn the screw counter-clockwise to adjust the door to open more smoothly.
- Turn the screws clockwise to make it harder to open the door.

Troubleshooting table

Malfunctions can occur in all electrical appliances. This does not necessarily mean there is a defect in the appliance. For this reason, please check the tables to see if you can correct the malfunction.

WARNING!

Risk of electric shock in case of improper repair!

Conducting improper repairs to the dishwasher puts the person carrying out the repairs and the user in danger.

- Only authorised specialists may repair the dishwasher. If in doubt, contact our service department (see „Service department“ on page EN-29).
- Only carry out the actions which are described in this user manual.
- Never repair defective dishwashers – or dishwashers which you presume to be defective – yourself. You can endanger yourself and subsequent users.

NOTICE

Risk of damage!

Improper handling of the dishwasher can lead to property damage and to damage to the dishwasher.

- If water overflows, close the water supply immediately and do this before contacting the service department (see „Service department“ on page EN-29).
- If the water has overflowed, remove any water standing in the dishwasher before restarting a programme.

| Problem | | Possible cause | Solution |
|---------|--|--|--|
| 1 | The dishwasher cannot be switched on. | The mains plug has not been inserted into a socket. | Connect the mains plug to the socket. |
| | | There is no voltage being supplied through the socket. | Check the fuse. Check the socket by connecting another device. |
| 2 | The selected dishwasher programme will not start or it stops. | The dishwasher's door is not closed properly. | Close the dishwasher door. |
| | | The water tap is not properly turned on. | Turn the water tap on completely. |
| | | The inlet hose is defective. | Contact our service department (see „Service department“ on page EN-29). |
| | | There is a risk of overflowing. The electrical water stop system has been activated. | |
| 3 | The control display for the dishwasher salt is displayed although dishwasher salt has been refilled. | The dishwasher salt is clumpy. | Stir the dishwasher salt using the end of a spoon or similar. |
| 4 | The water is not running or it is running only very slowly. | There is a kink in the inlet hose. | Lay out the inlet hose in such a manner that it is not kinked. |
| | | The water tap is not properly turned on. | Turn the water tap on completely. |

| Problem | | Possible cause | Solution |
|---------|--|---|--|
| 5 | The water is not running off or only very slowly. | The filters are blocked. | Clean the filters (see „Cleaning the filters“ on page EN-20). |
| | | The outlet hose is kinked, has been extended or is hanging too high up/too low. | Lay out the outlet hose in the proper manner (see „Having the outlet hose connected“ on page EN-22). |
| 6 | The dishwasher is not watertight. | The door seal is defective. | Have the door seal replaced (see „Service department“ on page EN-29). |
| | | The outlet hose or the inlet hose is defective. | Have the defective hose replaced (see „Service department“ on page EN-29). |
| 7 | There are residues or streaks on the dishes. | The rinse aid is incorrectly dosed. | Adjust the dispensed dose (see „Adding rinse aid“ on page EN-12). |
| | | There is no dishwasher salt. | Add dishwasher salt (see „Adding dishwasher salt“ on page EN-12). |
| | | The dishwasher salt is clumpy. | Stir the dishwasher salt using the end of a spoon or similar. |
| 8 | The dishwasher can be switched on/off, but not cannot be operated. | The dishwasher can only be operated when the door is closed. | Close the door. |
| 9 | The dishes are not completely clean. | There are food scraps which are encrusted onto the dishes. | Soak dirty dishes prior to washing the dishes. |
| | | The dishes have not been stacked optimally. | Stack the dishes in such a way that all parts can be reached by the water jets (see „Loading the dishwasher“ on page EN-14). |
| | | You have selected the incorrect dishwashing programme. | Select the correct dishwashing programme (see „Dishwasher programme table“ on page EN-19). |
| | | The dishwasher detergent is incorrectly dosed. | Use the correct dosage of dishwasher detergent (see „Dishwasher programme table“ on page EN-19). |
| | | The water pressure is too low. | Turn the water tap on completely. |
| | | The spraying arm can not rotate unhindered. | Ensure that no dishes are impeding the motion of the spraying arm. |
| | | The nozzles on the spraying arm are blocked/ calcified. | Clean the nozzles (see „Cleaning the wash arms“ on page EN-21). |
| | | The „half load“ function has been activated. The display reading $\frac{1}{2}$ lights up. | Press the „Half load“ button. The display reading $\frac{1}{2}$ will go out. |
| 10 | The „Rapid“ programme display reading will flash rapidly. | The water intake is too low. | Open the tap completely. Remove the kink in the inlet hose. Increase the water pressure. |
| | The „Glass“ programme display is flashing rapidly. | Water overflow. | Find the gap in the seal (or have someone find it) and repair the leak (or have it repaired). |

Service department

In order for us to help you quickly, please tell us:

| Name of appliance | Order number |
|---|--------------|
| Build under dishwasher <i>hanseatic</i> WQP12-7709H | 470 923 |

Advice, order and complaint

Please contact your mail order company's customer service centre if

- the delivery is incomplete,
- the appliance is damaged during transport,
- you have questions about your appliance,
- a malfunction cannot be rectified using the troubleshooting table,
- you would like to order further accessories.

Please note:

You are responsible for the condition of the appliance and its proper use in the household. If you call out for customer service due to an operating error, you will incur charges, even during the guarantee/warranty period. Damage resulting from non-compliance with this manual unfortunately cannot be recognised.

Repairs and spare parts

Customers in Germany

- Please contact our technical service:
Telephone 0 18 06 18 05 00 (landline 20 cents/call, mobile max 60 cents/call)

Customers in Austria

- Please contact your mail order company's customer service centre or product advice centre.

Protecting the environment

Disposing of old electrical devices in an environmentally friendly manner



Electrical appliances contain harmful substances as well as valuable resources.

Every consumer is therefore required by law to dispose of old electrical appliances at an authorised collection or return point. They will thus be made available for environmentally-sound, resource-saving recycling.

You can dispose of old electrical appliances free of charge at your local recycling centre.

Please contact your dealer directly for more information about this topic.

Packaging



Our packaging is manufactured using environmentally friendly, recyclable materials:

- Outer packaging made of cardboard
 - Moulded parts made of foamed, CFC-free polystyrene (PS)
 - Films and bags made of polyethylene (PE)
 - Tension bands made of polypropylene (PP)
- Please dispose of packaging in an environmentally friendly manner.

Technical specifications

| | |
|--|-----------------------------|
| Item number | 470923 |
| Name of appliance | Build under dishwasher |
| Model | WQP12-7709H |
| Supply voltage / frequency / fuse | 220 - 240 V, 50 Hz, 10 A |
| Rated power | 1760 - 2100 W |
| Device measurements (Height × Width × Depth with connections) | 81,5 cm × 59,8 cm × 55,0 cm |
| Unloaded weight | 34 kg |
| Depth of flow | max. 100 cm |
| Water pressure | 0,4 - 10 bar |

Product fiche concerning Regulation (EU) No 1059/2010

| | |
|--|----------------------|
| Trade mark | hanseatic |
| Model identifier | 470923 / WQP12-7709H |
| Rated capacity, in standard place settings for the standard cleaning cycle | 13 |
| Energy efficiency class on a scale from A+++ (most efficient) to D (least efficient) | A++ |
| Energy consumption 262 kWh per year, based on 280 standard cleaning cycles using cold water fill and the consumption of the low power modes. Actual energy consumption will depend on how the appliance is used. | |
| Energy consumption of the standard cleaning cycle | 0,923 kWh |
| Power consumption in off-mode | 0,45 W |
| Power consumption in left-on mode | 0,49 W |
| Water consumption 3080 l per year, based on 280 standard cleaning cycles. Actual water consumption will depend on how the appliance is used. | |
| Drying efficiency class on a scale from G (least efficient) to A (most efficient) | A |
| The standard programme (ECO 45 °C) is the standard cleaning cycle to which the information in the label and the fiche relates, that this programme is suitable to clean normally soiled tableware and that it is the most efficient programme in terms of combined energy and water consumption. | |
| Programme time for the standard cleaning cycle | 185 min |
| Duration of the left-on mode | 30 min |
| Airborne acoustical noise emissions | 49 dB(A) re 1 pW |
| Built-in appliance | yes |

The values indicated above have been measured under standardised laboratory conditions pursuant to EN 50242.