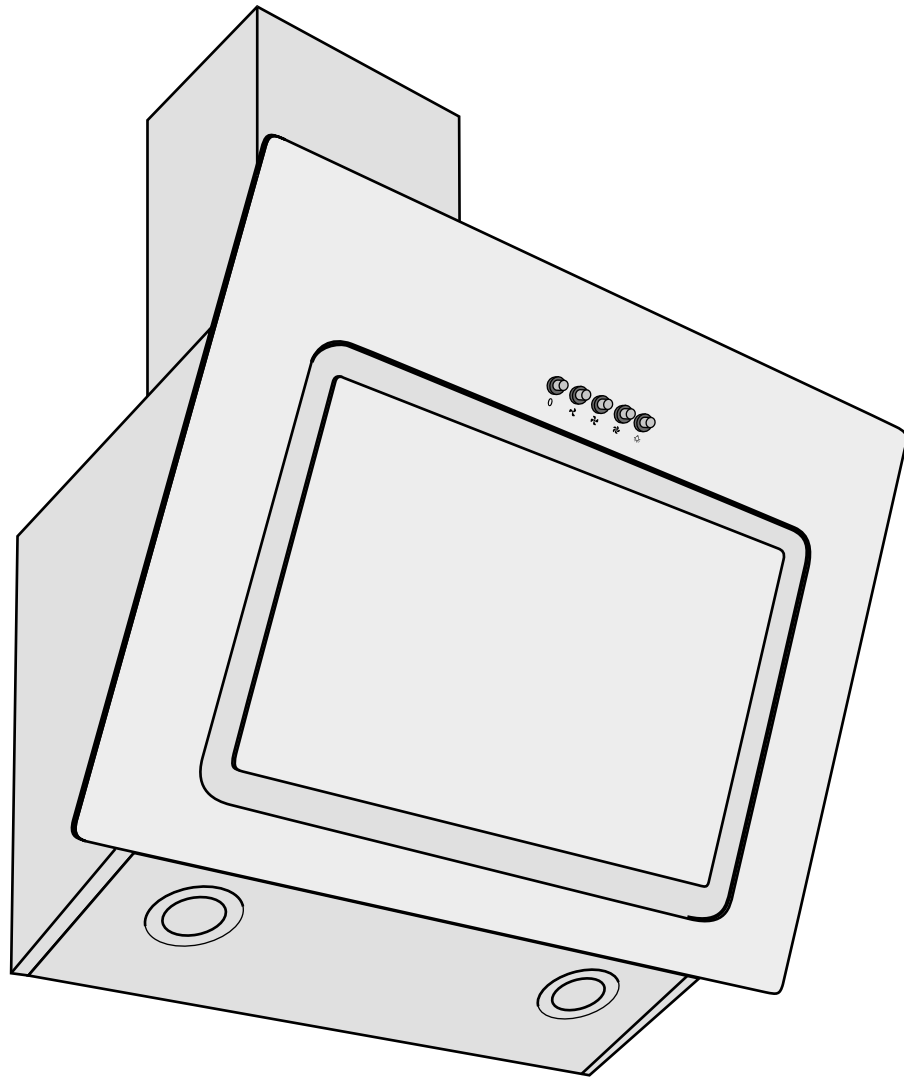
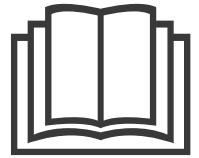


SY-103A6-P1-C59-600



hanseat

Gebrauchsanleitung

Wand-Kopffreihaube

Anleitung/Version:
195239 DE 20190826
Bestell-Nr.: 383 657,
482 948, 471 044, 808 719
Nachdruck, auch auszugs-
weise, nicht gestattet!

Inhaltsverzeichnis

Lieferung	DE-3	Fehlersuchtafel	DE-23
Lieferumfang	DE-3	Unser Service	DE-24
Lieferung kontrollieren	DE-3	Allgemeiner Service	DE-24
Verpackungs-Tipps	DE-3	Ersatzteile	DE-24
Zu Ihrer Sicherheit	DE-4	Aktivkohlefilter bestellen	DE-24
Bestimmungsgemäßer Gebrauch	DE-4	Umweltschutz	DE-25
Begriffserklärung	DE-4	Elektro-Altgeräte	
Symbolerklärung	DE-4	umweltgerecht entsorgen	DE-25
Sicherheitshinweise	DE-4	Aktivkohlefilter entsorgen	DE-25
Umluft- oder Abluftbetrieb?	DE-9	Unser Beitrag zum Schutz der	
Umluftbetrieb	DE-9	Ozonschicht	DE-25
Abluftbetrieb	DE-9	Produktdatenblatt gemäß	
Vorbereitungen zur Montage	DE-10	VO (EU) Nr. 65/2014	DE-26
Für Abluftbetrieb	DE-10	Produktinformation gemäß	
Stromanschluss	DE-10	VO (EU) Nr. 66/2014	DE-27
Benötigtes Montage-Material	DE-11	Technische Daten	DE-28
Teileliste	DE-11		
Werkzeuge und Hilfsmittel	DE-11		
Schrauben	DE-11		
Montage	DE-12		
Platzbedarf	DE-12		
Befestigungsmaße	DE-12		
Bevor Sie beginnen	DE-13		
Bohrlöcher setzen	DE-13		
Dunstabzugshaube anbringen	DE-14		
Abluftschlauch anbringen	DE-15		
Kaminblende montieren	DE-15		
Letzte Schritte	DE-17		
Bedienung	DE-18		
Bevor Sie beginnen	DE-18		
Gerät einschalten	DE-18		
Gebläsestufe ändern	DE-18		
Gerät ausschalten	DE-18		
Beleuchtung	DE-18		
Aktivkohlefilter	DE-18		
Energiespartipps	DE-19		
Pflege und Wartung	DE-20		
Gehäuse reinigen	DE-20		
Fettfilter reinigen	DE-20		
Aktivkohlefilter einsetzen/ersetzen	DE-21		

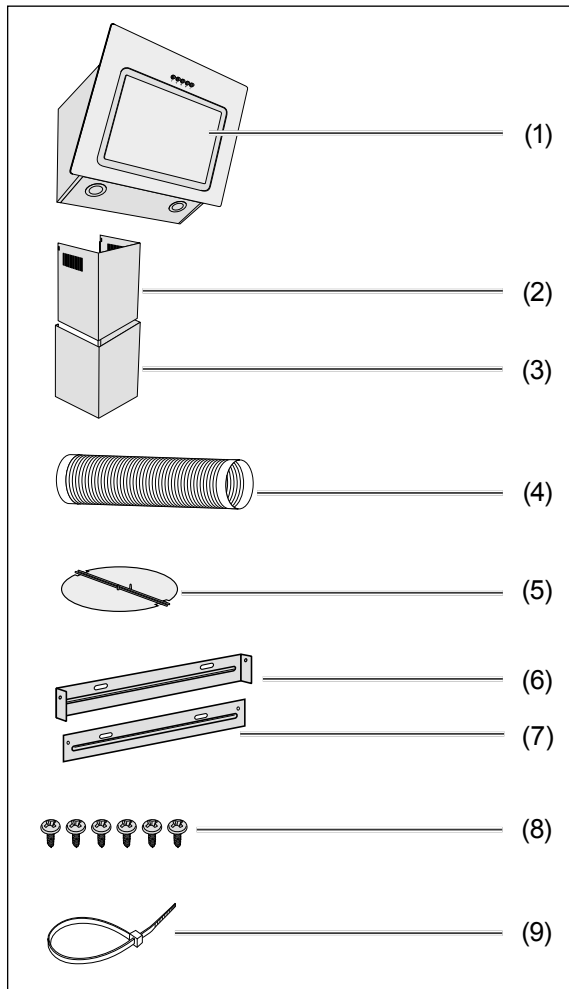


Bevor Sie das Gerät benutzen, lesen Sie bitte zuerst die Sicherheitshinweise und die Gebrauchsanleitung aufmerksam durch. Nur so können Sie alle Funktionen sicher und zuverlässig nutzen. Beachten Sie unbedingt auch die nationalen Vorschriften in Ihrem Land, die zusätzlich zu den in dieser Anleitung genannten Vorschriften gültig sind.

Bewahren Sie alle Sicherheitshinweise und Anweisungen für die Zukunft auf. Geben Sie alle Sicherheitshinweise und Anweisungen an den nachfolgenden Verwender des Produkts weiter.

Lieferung

Lieferumfang



- (1) Dunstabzugshaube
- (2) Oberer Teil der Kaminblende
- (3) Unterer Teil der Kaminblende
- (4) Abluftbetrieb: Abluftschlauch
- (5) Abluftbetrieb: Rückschlagklappe
- (6) Wandhalterung für obere Kaminblende
- (7) Halteblech für untere Kaminblende
- (8) 6 Blechschrauben 4,0 × 8 mm
- (9) Kabelbinder

i Die zur Wandmontage benötigten Schrauben und Dübel sind nicht im Lieferumfang enthalten, da deren Art und Abmessungen von der Wandbeschaffenheit abhängig sind. Bitte lassen Sie sich hierzu im Fachhandel beraten (siehe „Benötigtes Montage-Material“ auf Seite DE-11).

Ein Aktivkohlefilter für den Umluftbetrieb gehört nicht zum Lieferumfang. Zubehör-Bestellung siehe „Unser Service“ auf Seite DE-24.

Lieferung kontrollieren

1. Packen Sie das Gerät aus.
2. Entfernen Sie alle Verpackungsteile, Kunststoffprofile, Klebestreifen und Schaumpolster.
3. Prüfen Sie, ob die Lieferung vollständig ist.
4. Kontrollieren Sie, ob das Gerät Transportschäden aufweist.
5. Sollte die Lieferung unvollständig sein oder das Gerät einen Transportschaden aufweisen, nehmen Sie bitte Kontakt mit unserem Service auf (siehe Seite DE-24).

Verpackungs-Tipps



Sollten es Ihre räumlichen Verhältnisse zulassen, empfehlen wir Ihnen, die Verpackung zumindest während der Garantiezeit aufzubewahren. Sollte das Gerät zur Reparatur eingeschickt werden müssen, ist es nur in der Originalverpackung ausreichend geschützt.

Wenn Sie sich von der Verpackung trennen möchten, entsorgen Sie diese bitte umweltfreundlich.

Zu Ihrer Sicherheit

Bestimmungsgemäßer Gebrauch

Das Gerät ist zum Absaugen von Koch- und Bratdünsten über einer Kochstelle im privaten Haushalt bestimmt. Es ist nicht für den gewerblichen Einsatz ausgelegt.

Verwenden Sie das Gerät ausschließlich wie in dieser Gebrauchsanleitung beschrieben. Jede andere Verwendung gilt als nicht bestimmungsgemäß und kann zu Sachschäden oder sogar zu Personenschäden führen. Der Hersteller übernimmt keine Haftung für Schäden, die durch nicht bestimmungsgemäßen Gebrauch entstanden sind.

Begriffserklärung

Folgende Signalbegriffe finden Sie in dieser Gebrauchsanleitung.

WARNUNG


Dieser Signalbegriff bezeichnet eine Gefährdung mit einem mittleren Risiko-grad, die, wenn sie nicht vermieden wird, den Tod oder eine schwere Verletzung zur Folge haben kann.

VORSICHT

Dieser Signalbegriff bezeichnet eine Gefährdung mit einem niedrigen Risiko-grad, die, wenn sie nicht vermieden wird, eine geringfügige oder mäßige Verletzung zur Folge haben kann.

HINWEIS

Dieser Signalbegriff warnt vor möglichen Sachschäden.

 Dieses Symbol verweist auf nützliche Zusatzinformationen.

Symbolerklärung

 Glasbruch

Sicherheitshinweise

In diesem Kapitel finden Sie allgemeine Sicherheitshinweise, die Sie zu Ihrem eigenen Schutz und zum Schutz Dritter stets beachten müssen. Beachten Sie auch die Warnhinweise in den einzelnen Kapiteln zu Bedienung, Aufbau etc.

Risiken im Umgang mit elektrischen Haushaltsgeräten

WARNUNG

Stromschlaggefahr!

Das Berühren von spannungsführenden Teilen kann zu schweren Verletzungen oder zum Tod führen.

- Gerät nur in Innenräumen verwenden. Nicht in Feuchträumen oder im Regen betreiben.
- Falls der Netzstecker nach dem Einbau nicht mehr zugänglich ist, muss eine allpolige Trennvorrichtung gemäß Überspannungskategorie III in der Hausinstallation mit mindestens 3 mm Kontaktabstand vorgeschaltet sein; hierzu zählen Sicherungen, LS-Schalter und Schütze.
- Netzkabel so verlegen, dass es nicht zur Stolperfalle wird.

- Netzkabel nicht knicken oder klemmen und nicht über scharfe Kanten legen.
- Gerät, Netzstecker und Netzkabel von offenem Feuer und heißen Flächen fernhalten.
- Immer am Netzstecker selbst nicht am Netzkabel anfassen.
- Netzstecker niemals mit feuchten Händen anfassen.
- Netzkabel und -stecker nie in Wasser oder andere Flüssigkeiten tauchen.
- Keine Gegenstände in oder durch die Gehäuseöffnungen stecken und sicherstellen, dass auch Kinder keine Gegenstände einstecken können.
- Gerät nicht in Betrieb nehmen oder weiter betreiben, wenn es
 - sichtbare Schäden aufweist, z. B. die Anschlussleitung defekt ist,
 - Rauch entwickelt oder verbrannt riecht,
 - ungewohnte Geräusche von sich gibt.In einem solchen Fall Netzstecker ziehen bzw. Sicherung herausschrauben/ausschalten und unseren Service kontaktieren (siehe Seite DE-24).
- Wenn das Netzkabel des Geräts beschädigt ist, muss es durch den Hersteller, dessen Kundendienst oder eine qualifizierte Fachkraft ausgetauscht werden.
Eingriffe und Reparaturen am Gerät dürfen ausschließlich autorisierte Fachkräfte vornehmen.
- Bei Reparaturen dürfen ausschließlich Teile verwendet werden, die den ursprünglichen Gerätedaten entspre-

chen. In diesem Gerät befinden sich elektrische und mechanische Teile, die zum Schutz gegen Gefahrenquellen unerlässlich sind.

- Wenn eigenständig oder unsachgemäße Reparaturen am Gerät vorgenommen werden, können Sach- und Personenschäden entstehen und die Haftungs- und Garantieansprüche verfallen. Niemals versuchen, das defekte – oder vermeintlich defekte – Gerät selbst zu reparieren.
- Im Fehlerfall sowie vor umfangreichen Reinigungsarbeiten den Netzstecker ziehen bzw. die Sicherung ausschalten/herausdrehen.

Brandgefahr!

- Das Gerät entspricht der Schutzklasse I und darf nur an eine Steckdose mit ordnungsgemäß installiertem Schutzleiter angeschlossen werden. Der Anschluss an eine Steckdosenleiste, eine Mehrfachsteckdose, eine Zeitschaltuhr oder ein separates Fernwirksystem zur Fernüberwachung und -steuerung ist unzulässig.
-

Risiken für bestimmte Personengruppen

WARNUNG

Erstickungsgefahr!

- Kinder nicht mit der Verpackungsfolie spielen lassen. Diese können sich darin verfangen oder ersticken.
- Kinder daran hindern, Kleinteile vom Gerät abzuziehen oder aus dem Zubehörbeutel zu nehmen und in den Mund zu stecken.

VORSICHT

Gefahren für Kinder und Personen mit eingeschränkten physischen, sensorischen oder geistigen Fähigkeiten!

- Dieses Gerät kann von Kindern ab 8 Jahren sowie von Personen mit reduzierten physischen, sensorischen oder mentalen Fähigkeiten oder Mangel an Erfahrung und/oder Wissen benutzt werden, wenn sie beaufsichtigt oder bezüglich des sicheren Gebrauchs unterwiesen wurden und die daraus resultierenden Gefahren verstanden haben.
 - Reinigung und Wartung dürfen nicht durch Kinder durchgeführt werden, es sei denn, sie werden beaufsichtigt.
 - Kinder dürfen nicht mit dem Gerät spielen.
-

Risiken im Umgang mit Dunstabzugshauben

WARNUNG

Stromschlaggefahr!

- Vor dem Bohren der Löcher für die Wandbefestigung sicherstellen, dass keine in der Wand verlegten Leitungen (Strom, Gas, Wasser etc.) beschädigt werden (mit einem Leitungssuchgerät überprüfen).
- Sollte eine Glasabdeckung zerbrochen sein, darf die Dunstabzugshaube nicht verwendet werden, bis die Glasabdeckung ersetzt worden ist. Setzen Sie sich in diesem Fall mit unserem Service in Verbindung (siehe Seite DE-24).

VORSICHT

Verletzungsgefahr!

- Bei der Montage beachten, dass einige Teile scharfe Kanten aufweisen.
- Zur Montage eine stabile Stehleiter benutzen.
- Nur Montagematerial verwenden, das für die Beschaffenheit der Decken und Wände geeignet ist. Im Zweifelsfall einen Fachmann befragen.

Brandgefahr!

- Der Abstand zwischen der Oberfläche der Kochstelle und der Unterkante der Dunstabzugshaube muss bei Gasherden mindestens 65 cm betragen.
- Bei Gaskochmulden unbedingt die Gebrauchsanleitung der Kochmulde beachten! Wenn dort ein größerer Abstand vorgeschrieben ist, muss dieser berücksichtigt werden.

- Unter der Dunstabzugshaube nicht flambieren!
- Frittiert werden darf unter der Dunstabzugshaube nur unter ständiger Beobachtung.
- Dunstabzugshaube sauber halten. Fettablagerungen können sich bei starker Hitzeeinwirkung entzünden.
- Es besteht Feuergefahr, wenn die Reinigung nicht nach den Angaben der Anweisung ausgeführt wird.

Verbrennungsgefahr!

- Berührbare Teile können heiß werden, wenn sie mit Kochgeräten benutzt werden.

Risiken bei Abluftbetrieb

WARNUNG

Erstickungs-/Explosionsgefahr!

Dem Raum, in dem eine Dunstabzugshaube im Abluftbetrieb arbeitet, wird durch das Gebläse Luft entzogen und nach außen transportiert. Wenn in diesem Raum gleichzeitig raumluftabhängige Feuerstätten wie Gas- oder andere Brennstoffheizungen in Betrieb sind, kann diesen der für die Verbrennung notwendige Sauerstoff entzogen werden. Dies kann dazu führen, dass die Flamme erlischt und Gas austritt bzw. die Abgase in den Raum gesogen werden.

- Ein gefahrloser Betrieb ist möglich, wenn z. B. durch nicht verschließbare Öffnungen in Türen, Fenstern oder Zuluftmauerkästen die Verbrennungsluft nachströmen kann, und wenn im Aufstellungsraum ein Unterdruck von höchstens 0,04 mbar erreicht wird.

Dadurch wird ein Rücksaugen der Abgase vermieden.

- Bei einer Beurteilung der erforderlichen Maßnahmen muss immer der gesamte Lüftungsverband der Wohnung beachtet werden. Den zuständigen Schornsteinfegermeister zu Rate ziehen.
- Dunstabzugshaube niemals an einen Belüftungsschacht bzw. Raum- oder Abgaskamin anschließen! Die abgeführte Luft darf nicht in einen Kanal geführt werden, in dem Warmluft zirkuliert. Die abgesaugte Luft darf nur durch einen separaten, ausschließlich für die Dunstabzugshaube vorgesehenen Luftkanal nach außen geführt werden.

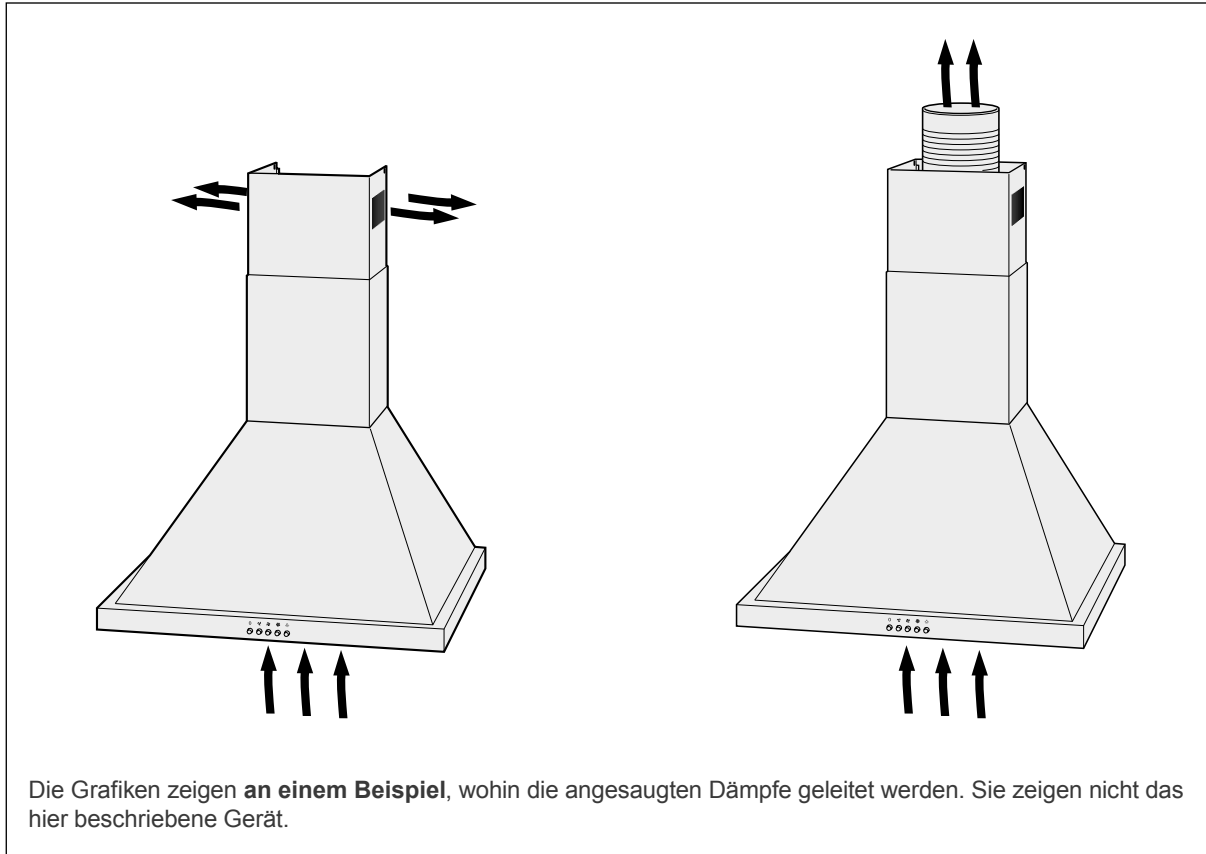
HINWEIS

Gefahr von Sachschäden!

- Zum Abluftbetrieb ist ein Wand- bzw. Deckendurchbruch mit einem Durchmesser von mindestens 15,5 cm erforderlich.
- Wir empfehlen Ihnen, diesen Durchbruch (Kernbohrung) von einem Fachbetrieb (Elektroinstallation) vornehmen zu lassen.
- Wird der Abluftschlauch durch eine Außenwand geführt, muss der Luftaustritt von außen mit einer Abdeckung mit selbstöffnenden Schlitzen (nicht im Lieferumfang enthalten) versehen werden. Damit den Fachbetrieb beauftragen, der den Wanddurchbruch vornimmt.
- Bitte bedenken: Je kürzer das Abzugsrohr ist und je weniger Krümmungen es hat, desto größer ist die Wirkung der Dunstabzugshaube.

- Von Bundesland zu Bundesland gelten unterschiedliche behördliche Vorschriften im Umgang mit der Ableitung der Abluft. Den Schornsteinfegermeister um Rat fragen.

Umluft- oder Abluftbetrieb?



Umluftbetrieb

Beim Umluftbetrieb werden die Küchendünste angesaugt und nach der Reinigung durch die oberen Luftaustrittsöffnungen der Raumluft wieder zugeführt.

Die Reinigung erfolgt durch den Fettfilter und zusätzlich durch einen Aktivkohlefilter (Geruchsfilter mit Aktivkohle; nicht im Lieferumfang enthalten. Bezugsquelle (siehe „Unser Service“ auf Seite DE-24)).

- Vorteil: Einfache Montage
- Nachteil: Mit zunehmender Verschmutzung des Aktivkohlefilters lassen Reinigungs- und Ansaugwirkung nach. Der Aktivkohlefilter muss je nach Benutzung erneuert werden; mindestens etwa alle sechs Monate überprüfen.

Abluftbetrieb

Beim Abluftbetrieb werden die Küchendünste angesaugt, über den Fettfilter gereinigt und über den Abluftschlauch ins Freie geleitet.

- Vorteil: Kohlefilter nicht erforderlich, Geruchsbelastigung stets sehr gering.
- Nachteile:
 - Wanddurchbruch mit passendem Schlauchanschluss erforderlich.
 - Der Betrieb von offenen Feuerstellen im gleichen Raum ist nur eingeschränkt möglich. Erkundigen Sie sich vor der Montage bei Ihrem Bezirksschornsteinfeger nach örtlichen Vorschriften.



Als Mieter der Wohnung benötigen Sie zum Einbau die Genehmigung des Hauseigentümers.

Vorbereitungen zur Montage

Für Abluftbetrieb

WARNUNG

Erstickungs-/Explosionsgefahr!

- Dunstabzugshaube niemals an einen Belüftungsschacht bzw. Raum- oder Abgaskamin anschließen! Die abgeführte Luft darf nicht in einen Kanal geführt werden, in dem Warmluft zirkuliert. Die abgesaugte Luft darf nur durch einen separaten, nur für die Dunstabzugshaube vorgesehenen Luftkanal nach außen geführt werden.

HINWEIS

Gefahr von Sachschäden!

- Wir empfehlen Ihnen, alle Vorarbeiten von einem Fachbetrieb vornehmen zu lassen.

Bevor Sie mit der Montage beginnen können, müssen folgende Bedingungen erfüllt sein:

- Es existiert ein Wand- bzw. Deckendurchbruch von mindestens 15,5 cm Durchmesser.
- Wird der Abluftschlauch durch eine Außenwand geführt, muss der Luftaustritt von außen mit einer Abdeckung mit selbstöffnenden Schlitzen versehen werden (nicht im Lieferumfang enthalten).

Um den späteren Energieverbrauch so gering wie möglich zu halten, empfehlen wir

- die Abluftkanäle möglichst gradlinig zu verlegen und scharf abknickende Winkel zu vermeiden (Bögen und Krümmersind günstiger). Jede Biegung erhöht den Energieverbrauch.
- den Querschnitt des Gebläsestutzens nicht zu reduzieren. Je größer der Durchmesser des Abluftrohres und je glatter die Innenfläche ist, desto besser ist der Abzug.
- einen Mauerkasten mit Außenwandjalousien zu wählen, die sich beim Betrieb völlig öffnen.

Stromanschluss

WARNUNG

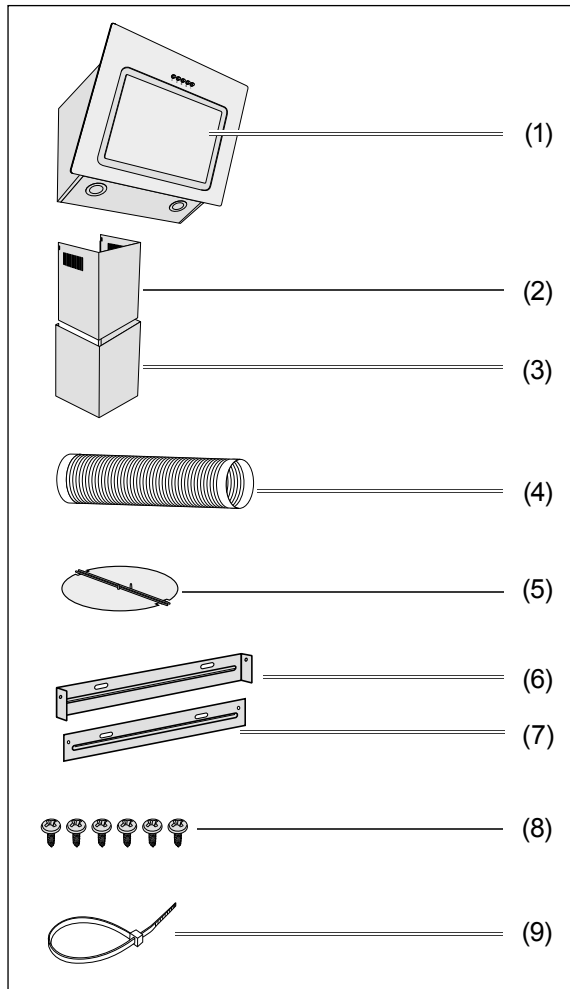
Stromschlaggefahr!

- Der Netzstecker muss möglichst während des Betriebs zugänglich sein, d.h., auch nach Montage der Dunstabzugshaube muss der Stecker erreichbar sein.
- Falls der Netzstecker nach dem Einbau nicht mehr zugänglich ist, muss eine allpolige Trennvorrichtung gemäß Überspannungskategorie III in der Hausinstallation mit mindestens 3 mm Kontaktabstand vorgeschaltet sein; hierzu zählen Sicherungen, LS-Schalter und Schütze.
- Arbeiten an Elektroinstallationen dürfen nur von einer autorisierten Fachkraft durchgeführt werden. Wird eine zusätzliche Steckdose benötigt, Elektrofachbetrieb mit der Installation beauftragen.
- Der Anschluss an eine Steckdosenleiste, eine Mehrfachsteckdose, eine Zeitschaltuhr oder ein separates Fernwirkssystem zur Fernüberwachung und -steuerung ist unzulässig.

Damit die Dunstabzugshaube später volle Leistung bringen kann und kein störendes Kabel sichtbar ist, sollten Sie den Stromanschluss vor der Montage genau planen: Die Dunstabzugshaube muss über der Mitte der Kochstelle angebracht werden.

Benötigtes Montage-Material

Teileliste



- (1) Dunstabzugshaube
- (2) Oberer Teil der Kaminblende
- (3) Unterer Teil der Kaminblende
- (4) Abluftbetrieb: Abluftschlauch
- (5) Abluftbetrieb: Rückschlagklappe
- (6) Wandhalterung für obere Kaminblende
- (7) Halteblech für untere Kaminblende
- (8) 6 Blechschrauben 4,0 × 8 mm
- (9) Kabelbinder

Werkzeuge und Hilfsmittel

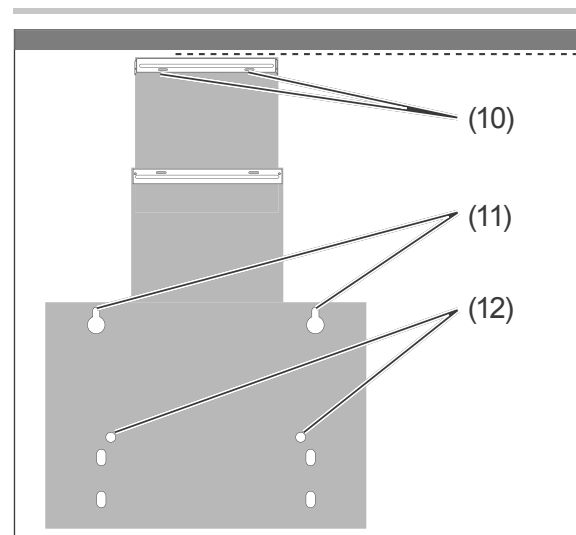
Sie benötigen:

- Schraubendreher
- Bohrmaschine mit Steinbohrer, passend zu den Schrauben (10), (11) und (12).
- Maßband/Zollstock
- Wasserwaage
- Bleistift
- Stabile Stehleiter
- Arbeitshandschuhe

Wir empfehlen außerdem, eine weitere Person zur Hilfe hinzuzuziehen.

Schrauben

i Die zur Wandmontage benötigten Schrauben und Dübel sind nicht im Lieferumfang enthalten, da deren Art und Abmessungen von der Wandbeschaffenheit abhängig sind. Bitte lassen Sie sich hierzu im Fachhandel beraten.

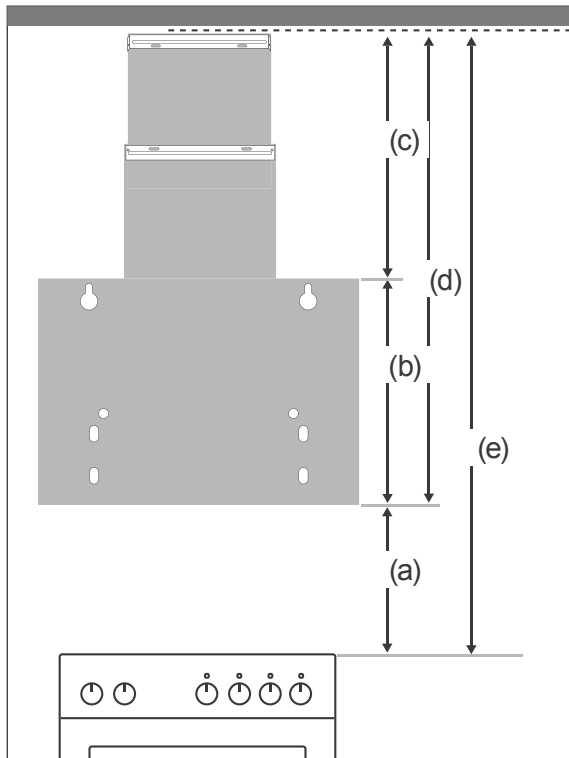


Sie benötigen insgesamt

- 2 Rundkopfschrauben (10) zur Befestigung der Wandhalterung (6) für die obere Kaminblende (2)
- 2 Rundkopfschrauben (11) zum Aufhängen der Dunstabzugshaube, maximal \varnothing 6 mm
- 2 Rundkopfschrauben (12) mit Unterlegscheiben zur Sicherung der Dunstabzugshaube, maximal \varnothing 6 mm
- 4 passende Dübel

Montage

Platzbedarf

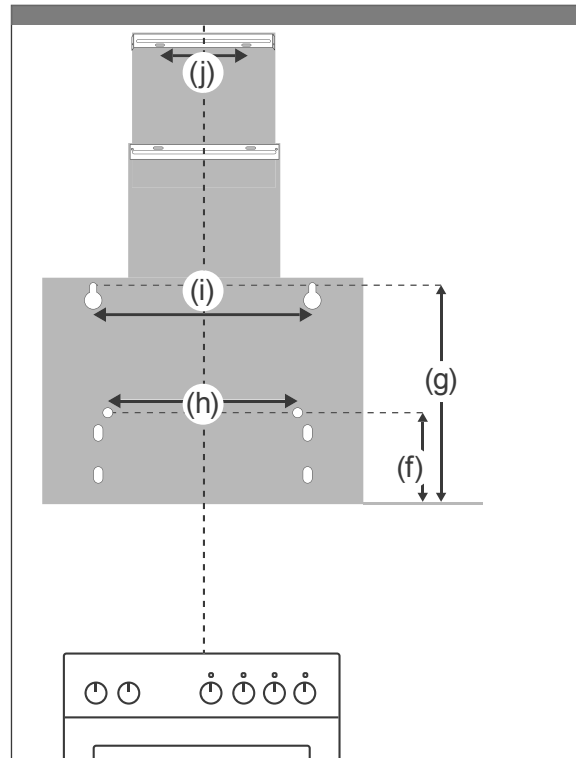


Wichtige Einheiten:	Maße in cm
(a) Mindestabstand zwischen Herd und Unterkante der Dunstabzugshaube (1)	65 - 75
(b) Höhe der Dunstabzugshaube (1)	36
(c) Höhe der gesamten Kaminblende, (2) und (3)	44(50) - 78
(d) Höhe des gesamten Geräts, (1), (2) und (3)	80(86) - 116
(e) Platzbedarf oberhalb des Herdes	145(151) - 189

Grafik und Tabelle zeigen Ihnen, welche Abstände Sie mindestens einhalten müssen und welchen Spielraum Sie bei der Montage haben.

Die Zahlen in Klammer beziehen sich auf Umluftbetrieb; hierbei müssen die Lüftungsschlitze frei bleiben.

Befestigungsmaße



Ermittlung Bohrlöcher:	Maße in cm
(f) Höhe der Sicherungsschrauben (12) für Dunstabzugshaube (1)	14,5
(g) Höhe Befestigungsschrauben (11) für Dunstabzugshaube (1)	34,5
(h) Abstand der Sicherungsschrauben (12) für Dunstabzugshaube (1)	30
(i) Abstand der Befestigungsschrauben (11) für Dunstabzugshaube (1)	35
(j) Abstand der Befestigungsschrauben (10) für die Wandhalterung (6) der oberen Kaminblende (2)	10,5

Bevor Sie beginnen

- Lesen Sie das Kapitel „Zu Ihrer Sicherheit“ auf Seite DE-4 und alle Sicherheitshinweise.

Bohrlöcher setzen

WARNUNG

Verletzungsgefahr!

Unsachgemäße Installation des Geräts kann zu Verletzungen führen.

- Vor dem Bohren von Löchern sicherstellen, dass keine in der Wand verlegten Leitungen (Strom, Gas, Wasser etc.) beschädigt werden; mit einem Leitungssuchgerät überprüfen.

VORSICHT

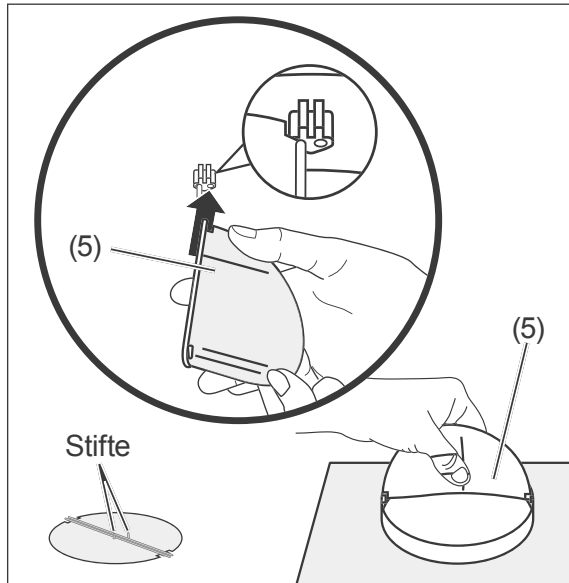
Brandgefahr!

- Der Abstand zwischen der Oberfläche der Kochstelle und der Unterkante der Dunstabzugshaube muss bei Gasherden mindestens 65 cm betragen.
- Bei Gaskochmulden unbedingt die Gebrauchsanleitung der Kochmulde beachten! Wenn dort ein größerer Abstand vorgeschrieben ist, muss dieser berücksichtigt werden.

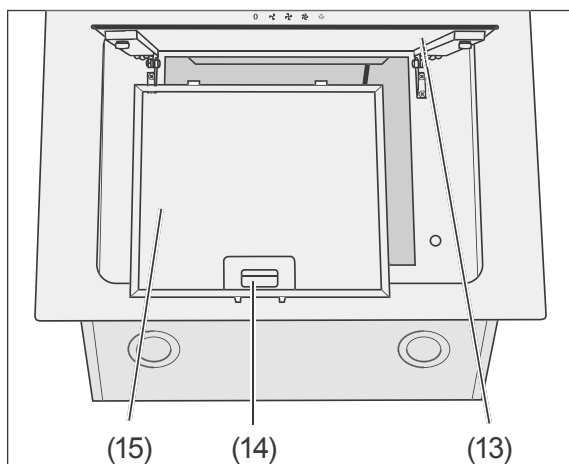
1. Um das Gerät exakt über der Mitte des Herdes platzieren zu können, zeichnen Sie mit dem Bleistift zunächst eine senkrechte Hilfslinie an die Wand. Verwenden Sie am besten eine Wasserwaage oder ein Lot von der Zimmerdecke bis zur Mitte des Herdes.

2. Zeichnen Sie die sechs Bohrlöcher gemäß obigen Schemas auf der Wand an. Achten Sie auf den Lochabstand.
3. Bohren Sie an den markierten Stellen Löcher mit einem Durchmesser, der zu den Dübeln passt.
4. Stecken Sie die Dübel in die Bohrlöcher.

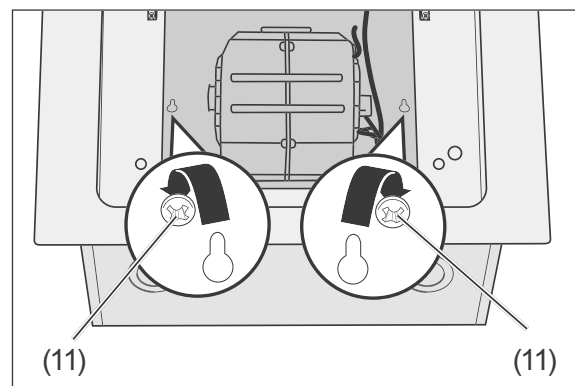
Dunstabzugshaube anbringen



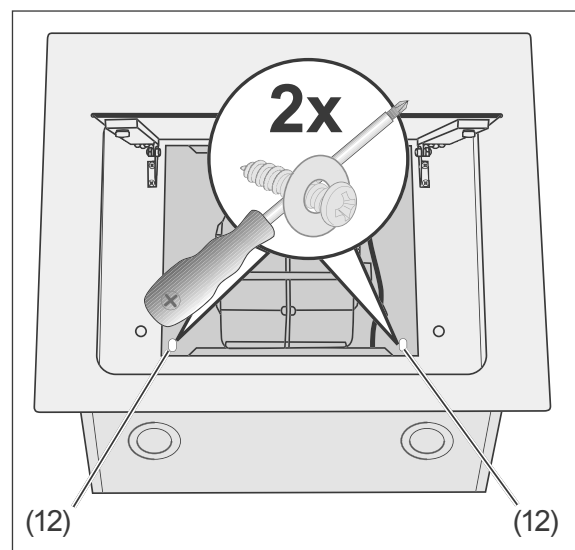
1. Setzen Sie die beiden Hälften der Rückschlagklappe (5) in die Öffnung oben auf die Dunstabzugshaube (1). Achten Sie darauf, dass die Stifte auf den Klappen außen liegen.
2. Schrauben Sie die beiden Rundkopfschrauben (11) zum Aufhängen der Dunstabzugshaube in die Dübel. Zwischen Wand und Schraubenkopf muss ausreichend Platz bleiben, damit die Dunstabzugshaube mit den Schlüsselochöffnungen aufgehängt werden kann.



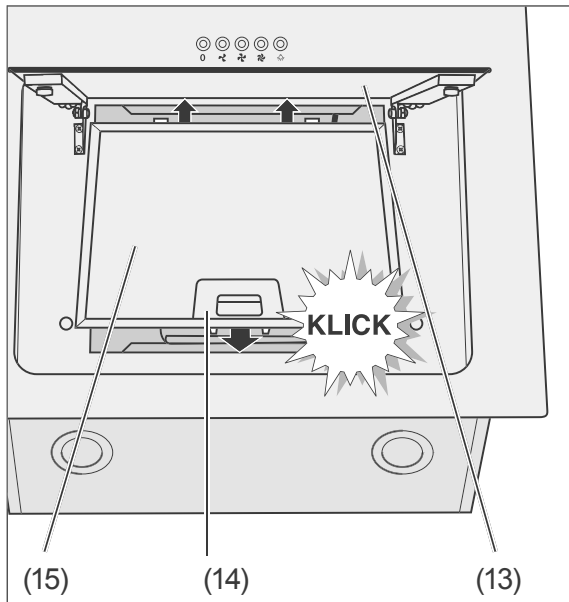
3. Klappen Sie die Abdeckung (13) nach oben.
4. Lösen Sie die Verriegelung (14) des Fettfilters (15), und entnehmen Sie den Fettfilter vorsichtig nach unten.



5. Hängen Sie die Dunstabzugshaube an den Schlüsselochöffnungen vorsichtig an den beiden Rundkopfschrauben (11) auf.
6. Nehmen Sie die Dunstabzugshaube gegebenenfalls wieder ab, um die Schrauben weiter hinein- oder herauszudrehen, damit eine gute Verbindung mit der Wand besteht.



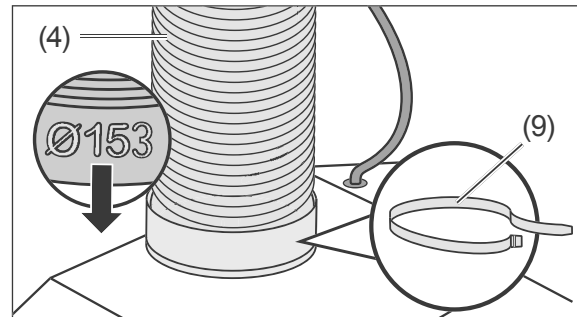
7. Drehen Sie zwei Rundkopfschrauben (12) zum Sichern der Dunstabzugshaube in die vorbereiteten Dübel, und schrauben Sie die Dunstabzugshaube an der Wand fest.



8. Setzen Sie den Fettfilter (15) mit den Zapfen in die Aussparungen.
9. Schieben Sie die Verriegelung (14) nach oben; klappen Sie den Fettfilter (15) zu und lassen Sie die Verriegelung wieder los.
10. Klappen Sie die Abdeckung (13) wieder nach unten und lassen Sie sie einrasten. Die Dunstabzugshaube ist jetzt an der Wand montiert.

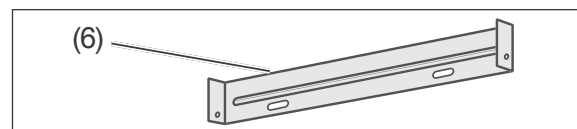
Abluftschlauch anbringen

Der Abluftschlauch (4) muss montiert werden, wenn Sie die Dunstabzugshaube im Abluftbetrieb nutzen wollen.

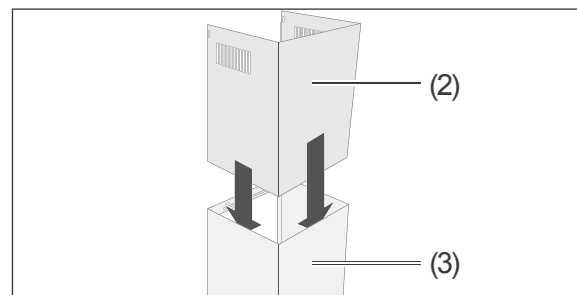


1. Stecken Sie das Ende des Abluftschlauches (4) mit dem größeren Durchmesser (153 mm) auf den Anschluss mit der Rückschlagklappe.
2. Sichern Sie das untere Ende des Ablaufschlauchs mit dem Kabelbinder (9).

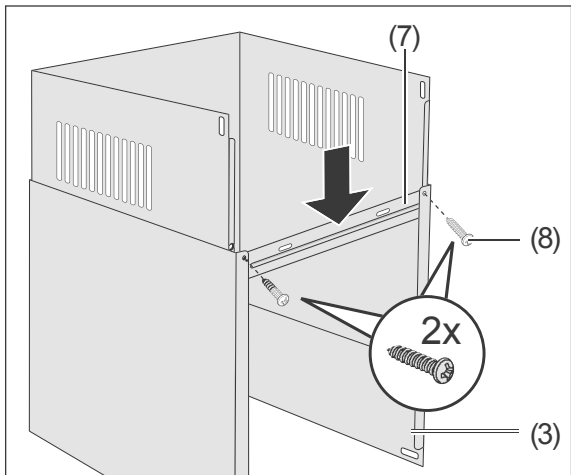
Kaminblende montieren



1. Schrauben Sie die Wandhalterung für die obere Kaminblende (6) mit 2 Rundkopfschrauben (10) in die vorbereiteten Dübel.

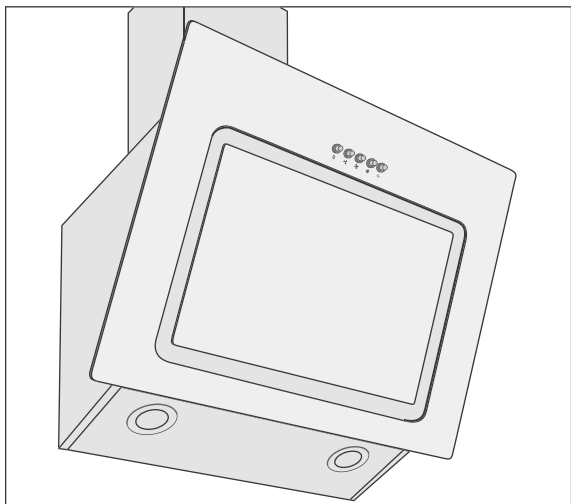


2. Schieben Sie den oberen Teil (2) der Kaminblende zur Hälfte in den unteren Teil (3) der Kaminblende.

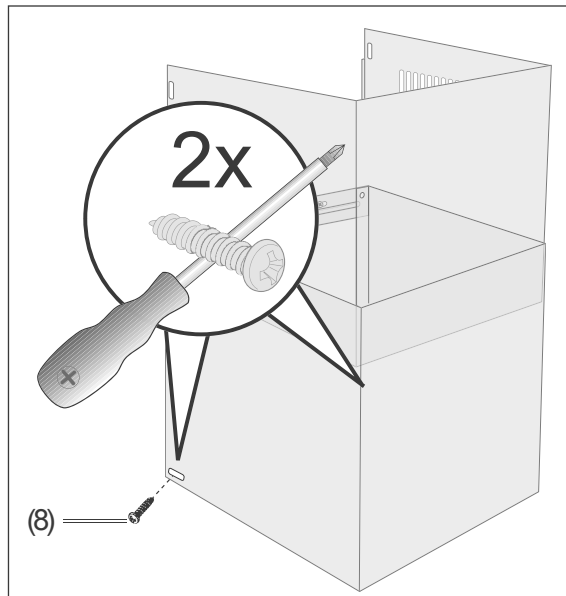


3. Positionieren Sie das Halteblech (7) so an der unteren Kaminblende (3), dass es von innen an den Abkantungen anliegt. (Schrauben- und Langlöcher zeigen nach oben).

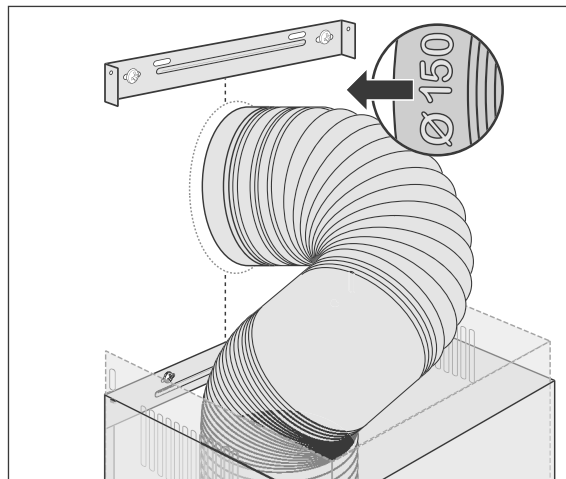
4. Drehen Sie zwei Blechschrauben (8) von außen durch das Halteblech (7) und die untere Kaminblende (3). Ziehen Sie die Schrauben nur leicht an.



5. Setzen Sie beide Teile (2) und (3) der Kaminblende auf die Dunstabzugshaube (1), die geschlossene Seite der Kaminblende nach vorne.



6. Schrauben Sie den unteren Teil (3) der Kaminblende mit 2 Blechschrauben (8) seitlich an der Dunstabzugshaube (1) fest.

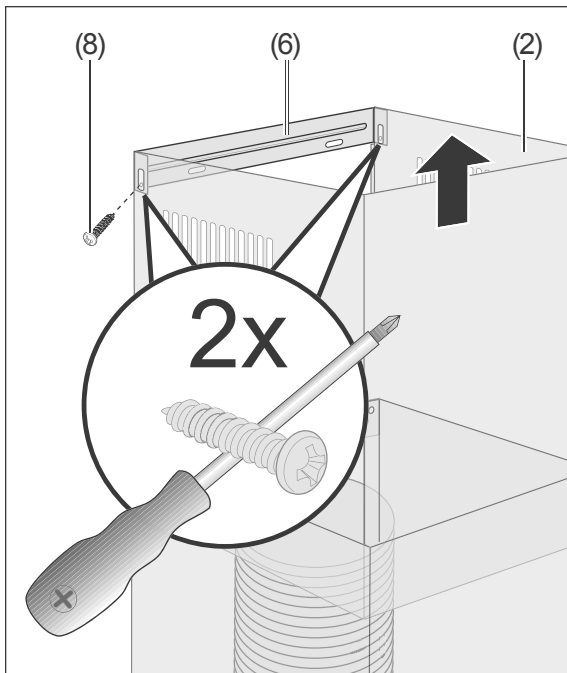


7. Nur bei Abluftbetrieb: Stecken Sie den Abluftschlauch (4) in den Anschluss des Wanddurchbruchs (Schlauchende mit 150 mm Durchmesser).

Letzte Schritte

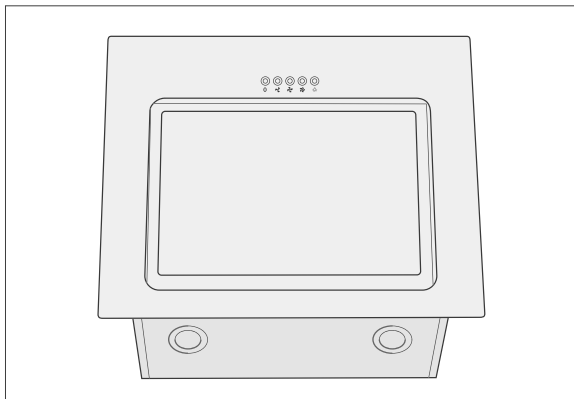
! WARNUNG!

Nehmen Sie nie ein beschädigtes Gerät in Betrieb.



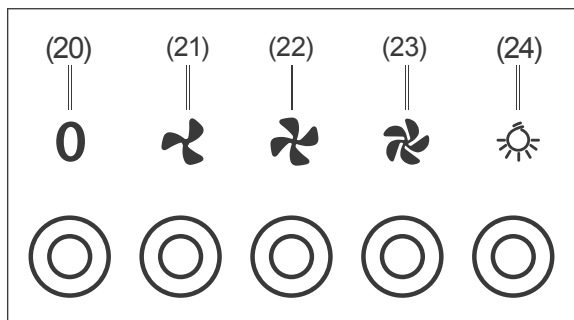
1. Ziehen Sie den oberen Teil der Kaminblende (2) bis zur Wandhalterung für die obere Kaminblende (6) hoch.
2. Schrauben Sie die obere Kaminblende mit zwei Blechschrauben (8) fest.
3. Stecken Sie den Netzstecker in eine vorschriftsmäßig installierte Steckdose.
Die Montage ist damit abgeschlossen.

Bedienung



Bevor Sie beginnen

- Lesen Sie das Kapitel „Zu Ihrer Sicherheit“ auf Seite DE-4 und alle Sicherheitshinweise.
- Montieren Sie die Dunstabzugshaube, wie im Kapitel „Montage“ auf Seite DE-12 beschrieben.



Gerät einschalten

Das Gebläse verfügt über drei Stufen: (21)  langsam, (22)  mittel und (23)  schnell.

- Um das Gerät einzuschalten, drücken Sie die Taste der gewünschten Gebläsestufe.

Gebläsestufe ändern

- Um die Gebläsestufe zu ändern, drücken Sie die Taste der (anderen) gewünschten Gebläsestufe.

Gerät ausschalten

- Um das Gerät auszuschalten, drücken Sie die I/O-Taste (20).

Beleuchtung


WARNUNG

Verletzungsgefahr!

- Sollte eine der LEDs nicht mehr funktionieren, darf sie nur von einem autorisierten Servicetechniker ausgetauscht werden.

Hinweis für den Servicetechniker: Diese Dunstabzugshaube benötigt LEDs mit dem ILCOS D-Code DBS-2/65-H 220-240 V~, 2 W.

Ihre Dunstabzugshaube ist mit zwei LED-Lampen ausgestattet. Die Beleuchtung kann unabhängig vom Gebläsebetrieb ein- und ausgeschaltet werden.

Um die Beleuchtung ein- oder auszuschalten, drücken Sie die Taste (24) .

Aktivkohlefilter

- Betreiben Sie das Gerät im Umluftbetrieb nur mit eingesetztem Aktivkohlefilter.
- Bei etwaiger Geruchsbelästigung der Nachbarn kann das Einsetzen der Aktivkohlefilter auch beim Abluftbetrieb empfehlenswert sein.

- Die Bezugsquelle entnehmen Sie bitte dem Kapitel „Unser Service“ auf Seite DE-24.
- Zum Einsetzen (siehe „Aktivkohlefilter einsetzen/ersetzen“ auf Seite DE-21).

Energiespartipps

- Lassen Sie das Gebläse nur gezielt laufen, da sonst unnötig Energie verbraucht wird.
- Lassen Sie das Gebläse laufen, solange Küchendünste oder Dampf entstehen.
- Verzichten Sie bei kurzer Kochzeit oder beim Erwärmen geruchsloser bzw. -armer Speisen auf das Gebläse.
- Achten Sie auf ausreichende Zuluft, denn sonst kann die Dunstabzugshaube nicht optimal arbeiten. Öffnen Sie ggf. das Fenster oder die Küchentür etwas.
- Reinigen Sie den Fettfilter (15) in regelmäßigen Abständen.

Pflege und Wartung

! WARNUNG

Verletzungsgefahr!

- Vor dem Reinigen der Dunstabzugshaube oder dem Filterwechsel Netzstecker ziehen. Sollte der Netzstecker schwer zugänglich sein, entsprechende Sicherung ausschalten bzw. herausdrehen.

Gehäuse reinigen

! VORSICHT

Brandgefahr!

Unsachgemäßer Umgang mit dem Gerät oder mangelhafte Wartung kann dazu führen, dass Fettrückstände sich entzünden.

- Fettrückstände an der Dunstabzugshaube oder in den Fettfiltern können sich bei großer Hitzeeinwirkung entzünden. Oberflächen der Dunstabzugshaube und die Fettfilter deshalb regelmäßig reinigen.

i Wir empfehlen, die Oberflächen der Dunstabzugshaube nach jeder Benutzung zu reinigen.

- Wischen Sie die Oberflächen mit einem weichen feuchten Tuch und etwas Geschirrspülmittel ab. Verwenden Sie keine scharfen Gegenstände oder Scheuerpulver, da diese die Oberflächen zerkratzen können.
- Reinigen Sie Glasoberflächen mit handelsüblichem Glasreiniger.

Fettfilter reinigen

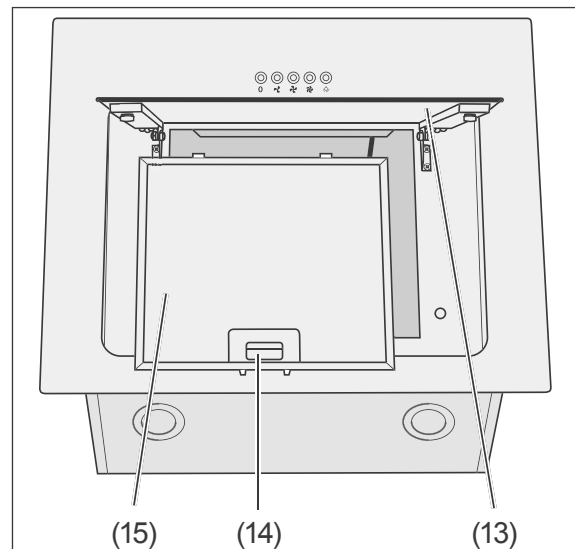
! HINWEIS

Gefahr von Sachschäden!

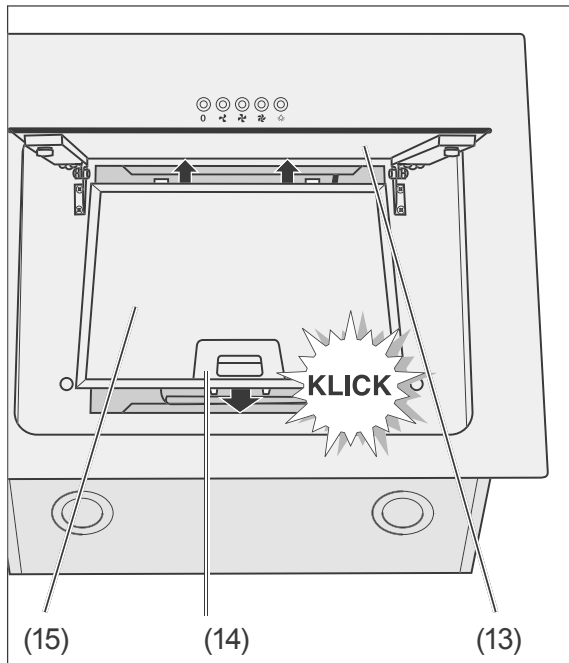
- Fettfilter vorsichtig behandeln, damit das feine Geflecht nicht verbiegt oder knickt.
- Fettfilter nach der Reinigung erst wieder einsetzen, wenn er völlig getrocknet ist.

Reinigen Sie den Fettfilter einmal im Monat – bei Bedarf häufiger – im Geschirrspüler (bis 60 °C) oder in warmer Spülmittellauge.

1. Ziehen Sie den Netzstecker oder schalten Sie den Strom an der entsprechenden Sicherung ab.



2. Klappen Sie die Abdeckung (13) nach oben.
3. Lösen Sie die Verriegelung (14) des Fettfilters (15), und entnehmen Sie den Fettfilter vorsichtig nach unten.
4. Waschen Sie den Fettfilter (15) in der Spülmaschine oder im Spülbecken wie normales Geschirr aus.



5. Wenn der Fettfilter (15) vollständig getrocknet ist, setzen Sie ihn mit den Zapfen in die Aussparungen.
6. Schieben Sie die Verriegelung (14) nach oben; klappen Sie den Fettfilter (15) zu und lassen Sie die Verriegelung wieder los.
7. Klappen Sie die Abdeckung (13) wieder nach unten und lassen Sie sie einrasten.
8. Stellen Sie die Stromversorgung wieder her.

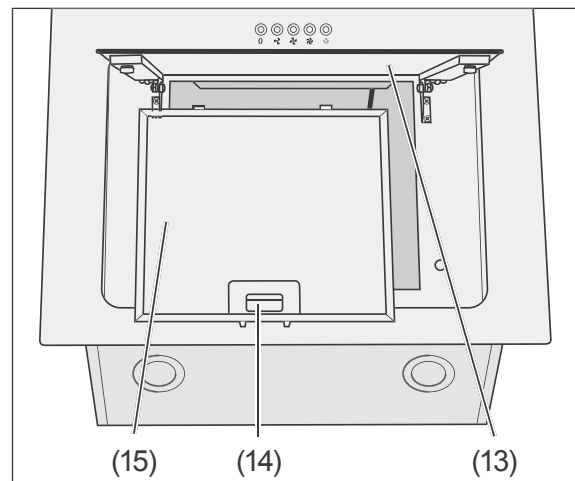
Aktivkohlefilter einsetzen/ ersetzen

Die Aktivkohlefilter werden im Umluftbetrieb benötigt. Sie dienen der Geruchsbeseitigung. Sie müssen erneuert werden, wenn die beim Kochen entstehenden Gerüche nicht mehr ausreichend gefiltert werden.

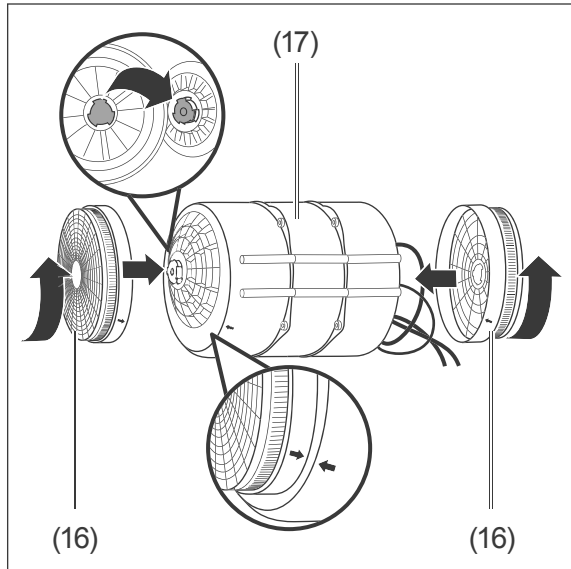
Bei häufigem Gebrauch sollten Sie die Filter regelmäßig erneuern. Mindestens alle 6 Monate überprüfen.

Die Bezugsquelle entnehmen Sie bitte dem Kapitel „Unser Service“ auf Seite DE-24.

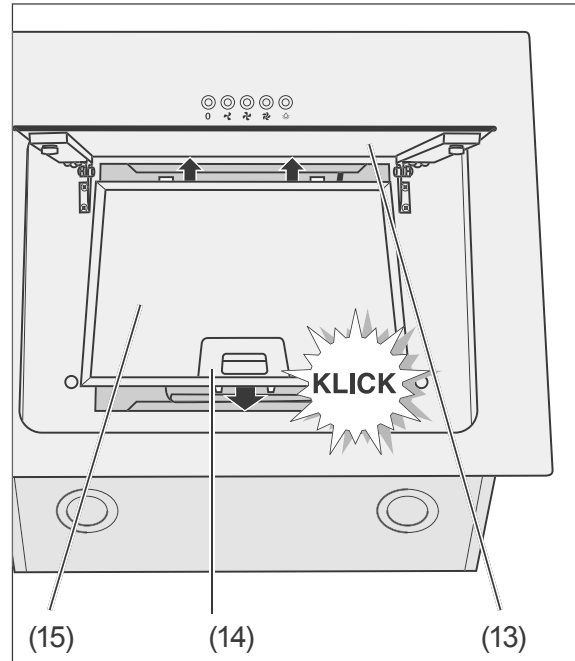
1. Ziehen Sie den Netzstecker oder schalten Sie den Strom an der entsprechenden Sicherung ab.



2. Klappen Sie die Abdeckung (13) nach oben.
3. Lösen Sie die Verriegelung (14) des Fettfilters (15) und entnehmen Sie den Fettfilter vorsichtig nach unten.
4. Nur beim Ersetzen:
Die beiden Kohlefilter (16) befinden sich rechts und links des Motors (17). Lösen Sie beide Kohlefilter und nehmen Sie sie heraus.



5. Setzen Sie die neuen Kohlefilter rechts und links auf den Motor und drehen Sie sie gegen den Uhrzeigersinn fest. Dabei die Verriegelung einrasten lassen.



6. Setzen Sie den Fettfilter (15) mit den Zapfen in die Aussparungen.
7. Schieben Sie die Verriegelung (14) nach oben; klappen Sie den Fettfilter (15) zu und lassen Sie die Verriegelung wieder los.
8. Klappen Sie die Abdeckung (13) wieder nach unten und lassen Sie sie einrasten.
9. Stellen Sie die Stromversorgung wieder her.
10. Entsorgen Sie die verbrauchten Kohlefilter im Hausmüll.

Fehlersuchtable

Bei allen elektrischen Geräten können Störungen auftreten. Dabei muss es sich nicht um einen Defekt am Gerät handeln. Prüfen Sie deshalb bitte anhand der Tabelle, ob Sie die Störung beseitigen können.

WARNUNG

Stromschlaggefahr bei unsachgemäßer Reparatur!

Niemals versuchen, das defekte – oder vermeintlich defekte – Gerät selbst zu reparieren. Sie können sich und spätere Benutzer in Gefahr bringen. Nur autorisierte Fachkräfte dürfen diese Reparaturen ausführen.

Problem	Mögliche Ursachen	Lösungen, Tipps
Gebälse und Beleuchtung funktionieren nicht.	Das Gerät ist vom Netz getrennt.	Prüfen Sie den richtigen Sitz des Netzsteckers. Prüfen Sie die Steckdose mit einem anderen elektrischen Gerät. Prüfen Sie die Sicherung.
Beleuchtung funktioniert nicht.	LED-Lampe defekt.	Wenden Sie sich an einen Elektro-Fachbetrieb.
Öl tropft vom Gerät herunter.	Fettfilter verschmutzt.	Reinigen Sie den Fettfilter (siehe Seite DE-20).
Umluftbetrieb: Gerüche werden nicht ausreichend beseitigt, schwacher Luftstrom.	Fettfilter verschmutzt.	Reinigen Sie den Fettfilter und/oder ersetzen Sie die Aktivkohlefilter (ab Seite DE-20).
Abluftbetrieb: Schlechte Leistung.	Die Dunstabzugshaube hat nicht genügend Zuluft.	Die Dunstabzugshaube hat eine sehr große Abluftmenge. Sorgen Sie deshalb für ausreichende Zuluft, z. B. durch nicht verschließbare Öffnungen in Türen, Fenstern, Zuluftmauerkästen. Sicherheitshinweise ab Seite DE-4 beachten.
	Der Abluftschlauch ist geknickt oder zu lang.	Prüfen Sie, ob der Abluftschlauch geknickt oder zu lang ist.

Unser Service

Damit wir Ihnen schnell helfen können, nennen Sie uns bitte:

Gerätebezeichnung	Modell	Bestellnummern
<i>hanseatic</i> Wand-Kopffreihaube	SY-103A6-P1-C59-600	383 657 (edelstahl) 482 948 (rot) 471 044 (pink) 808 719 (schwarz)

Allgemeiner Service

Wenden Sie sich mit Fragen, Reklamationen, Reparaturaufträgen und Zubehör-Bestellung bitte an die Produktberatung Ihres Versandhauses

Aktivkohlefilter bestellen

Der Aktivkohlefilter ist nur für den Umluftbetrieb erforderlich und gehört nicht zum Lieferumfang.

Sie können ihn unter folgender Bestellnummer beziehen: 812 120.

Ersatzteile

Kunden in Deutschland

Wenden Sie sich bitte an die Firma
Hermes Fulfilment GmbH:

Tel. (057 32) 99 66 00
Montag – Donnerstag 8 – 15 Uhr,
Freitag 8 – 14 Uhr

Kunden in Österreich

Wenden Sie sich bitte an das Kundencenter oder die Produktberatung Ihres Versandhauses.

Bitte beachten Sie:

Sie sind für den einwandfreien Zustand des Geräts und die fachgerechte Benutzung im Haushalt verantwortlich.

Wenn Sie wegen eines Bedienfehlers den Kundendienst rufen, so ist der Besuch auch während der Gewährleistungs-/Garantiezeit für Sie mit Kosten verbunden.

Durch Nichtbeachtung dieser Gebrauchsanleitung verursachte Schäden können leider nicht anerkannt werden.

Umweltschutz

Elektro-Altgeräte umweltgerecht entsorgen



Elektrogeräte enthalten Schadstoffe und wertvolle Ressourcen. Jeder Verbraucher ist deshalb gesetzlich verpflichtet, Elektro-Altgeräte an einer zugelassenen Sammel- oder Rücknahmestelle abzugeben. Dadurch werden sie einer umwelt- und ressourcenschonenden Verwertung zugeführt.

Sie können Elektro-Altgeräte kostenlos beim lokalen Wertstoff-/Recyclinghof abgeben.

Für weitere Informationen zu diesem Thema wenden Sie sich direkt an Ihren Händler.

Aktivkohlefilter entsorgen

Die verbrauchten Aktivkohlefilter können Sie mit dem Hausmüll entsorgen.

Unser Beitrag zum Schutz der Ozonschicht



Unsere Verpackungen werden aus umweltfreundlichen, wiederverwertbaren Materialien hergestellt:

- Außenverpackung aus Pappe
- Formteile aus geschäumtem, FCKW-freiem Polystyrol (PS)
- Folien und Beutel aus Polyäthylen (PE)
- Spannbänder aus Polypropylen (PP).

Sollten es Ihre räumlichen Verhältnisse zulassen, empfehlen wir Ihnen, die Verpackung zumindest während der Garantiezeit aufzubewahren. Sollte das Gerät zur Reparatur eingeschickt oder in eine der Reparatur-Annahmestellen gebracht werden müssen, ist das Gerät nur in der Originalverpackung ausreichend geschützt.

Wenn Sie sich von der Verpackung trennen möchten, entsorgen Sie diese bitte umweltfreundlich..

Produktdatenblatt gemäß VO (EU) Nr. 65/2014

Warenzeichen	<i>hanseatic</i>
Modellkennung	383657 / SY-103A6-P1-C59-600 482948 / SY-103A6-P1-C59-600 471044 / SY-103A6-P1-C59-600 808719 / SY-103A6-P1-C59-600
Jährlicher Energieverbrauch	53,9 kWh/Jahr
Energieeffizienzklasse auf einer Skala A+++ (höchste Effizienz) bis D (geringste Effizienz)	B
Fluiddynamische Effizienz	24,4
Klasse für die fluiddynamische Effizienz auf einer Skala A (höchste Effizienz) bis G (geringste Effizienz)	B
Beleuchtungseffizienz	46,3 lx/W
Beleuchtungseffizienzklasse auf einer Skala A (höchste Effizienz) bis G (geringste Effizienz)	A
Fettabscheidegrad	49,6 %
Klasse für den Fettabscheidegrad auf einer Skala A (höchste Effizienz) bis G (geringste Effizienz)	F
Luftstrom bei minimaler Geschwindigkeit im Normalbetrieb	334 m ³ /h
Luftstrom bei maximaler Geschwindigkeit im Normalbetrieb	570 m ³ /h
Luftstrom im Betrieb auf der Intensivstufe oder Schnelllaufstufe	- m ³ /h
A-bewertete Luftschallemission bei minimaler verfügbarer Geschwindigkeit im Normalbetrieb	55 dB
A-bewertete Luftschallemission bei maximaler verfügbarer Geschwindigkeit im Normalbetrieb	66 dB
A-bewertete Luftschallemission im Betrieb auf der Intensivstufe oder Schnelllaufstufe	- dB
Leistungsaufnahme im Aus-Zustand	0,00 W
Leistungsaufnahme im Bereitschaftszustand	- W

Die oben angegebenen Werte sind unter genormten Laborbedingungen nach EN 61591 gemessen worden.

Produktinformation gemäß VO (EU) Nr. 66/2014

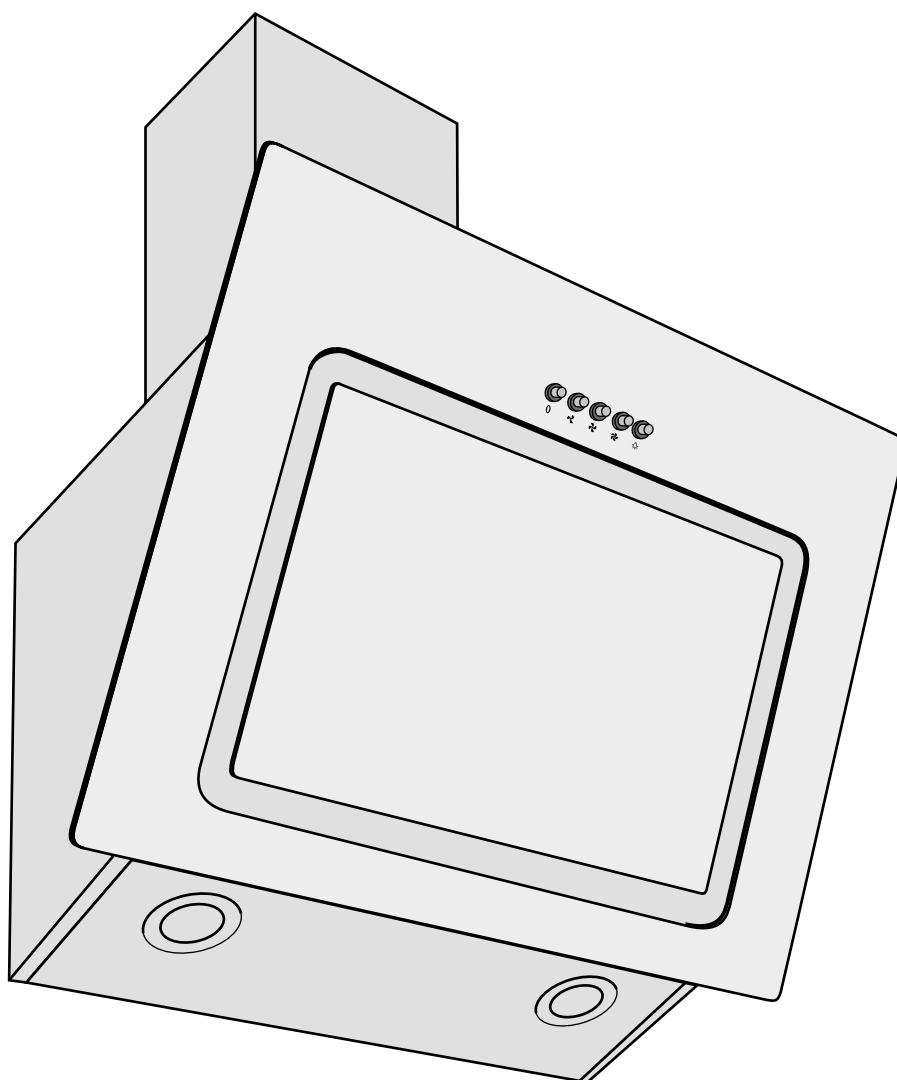
Modellkennung	383657 / SY-103A6-P1-C59-600 482948 / SY-103A6-P1-C59-600 471044 / SY-103A6-P1-C59-600 808719 / SY-103A6-P1-C59-600
Jährlicher Energieverbrauch	53,9 kWh/a
Zeitverlängerungsfaktor	1,1
Fluiddynamische Effizienz	24,4
Energieeffizienzindex	61,7
Gemessener Luftvolumenstrom im Bestpunkt	311,9 m³/h
Gemessener Luftdruck im Bestpunkt	358 Pa
Maximaler Luftstrom	570,2 m³/h
Gemessene elektrische Eingangsleistung im Bestpunkt	126,9 W
Nennleistung des Beleuchtungssystems	4,0 W
Durchschnittliche Beleuchtungsstärke des Beleuchtungssystems auf der Kochoberfläche	185 lux
Gemessene Leistungsaufnahme im Bereitschaftszustand	- W
Gemessene Leistungsaufnahme im Aus-Zustand	0,00 W
Schallleistungspegel	66 dB

Die oben angegebenen Werte sind unter genormten Laborbedingungen nach EN 61591 gemessen worden.

Technische Daten

Bestellnummer	383657 482948 471044 808719
Modell	SY-103A6-P1-C59-600
Versorgungsspannung / Frequenz	220-240 V, 50 Hz
Schutzklasse	I
Gerätemaße (Breite × Tiefe)	60,0 cm × 43,0 cm
Höhe gesamt	114,0 cm
Höhe der Kaminblende	44 cm - 78 cm
Anschluss Abluftschlauch	Ø 15 cm
Gewicht	15,5 kg
Beleuchtung, Stück	LED: 2 x 2 W

SY-103A6-P1-C59-600



hanseatic

User manual

Wall-mounted headroom hood

Manual/version:
195239 GB 20190826
Order no.: 383 657,
482 948, 471 044, 808 719
Reproduction, even of ex-
cerpts, is not permitted!

Table of contents

Delivery	GB-3	Troubleshooting table	GB-21
Package contents.	GB-3	Our Service Centre	GB-22
Check the delivery	GB-3	General customer service	GB-22
Packaging tips	GB-3	Spare parts.	GB-22
For your safety	GB-4	Ordering activated charcoal filters .	GB-22
Intended use.	GB-4	Environmental protection	GB-23
Explanation of terms	GB-4	Disposing of	
Explanation of symbols	GB-4	old electrical devices in an	
Safety notices.	GB-4	environmentally friendly manner . .	GB-23
Circulation or exhaust air operation? .	GB-8	Disposing of activated	
Circulation air operation	GB-8	charcoal filters	GB-23
Exhaust air operation	GB-8	Our contribution to the	
Preparations for assembly	GB-9	protection of the ozone layer	GB-23
For exhaust air operation.	GB-9	Product fiche concerning Regulation	
Connection for power supply	GB-9	(EU) No 65/2014.	GB-24
Materials required for assembly	GB-10	Product information concerning	
Parts list	GB-10	Regulation (EU) No 66/2014.	GB-25
Tools and aids	GB-10	Technical specifications	GB-26
Screws	GB-10		
Assembly.	GB-11		
Space requirements.	GB-11		
Attachment dimensions	GB-11		
Before getting started.	GB-12		
Place the drill holes	GB-12		
Attaching the exhaust hood	GB-12		
Attaching the exhaust air hose	GB-13		
Installing the flue screen	GB-14		
Final steps	GB-15		
Operation	GB-16		
Before getting started.	GB-16		
Switching on the appliance	GB-16		
Changing the fan setting	GB-16		
Switching off appliance	GB-16		
Lighting.	GB-16		
Activated charcoal filter	GB-16		
Energy-saving tips	GB-17		
Care and maintenance	GB-18		
Cleaning the housing	GB-18		
Cleaning the grease filters	GB-18		
Inserting/replacing activated			
charcoal filters	GB-19		



Please read through the safety notices and user manual carefully before using the appliance.

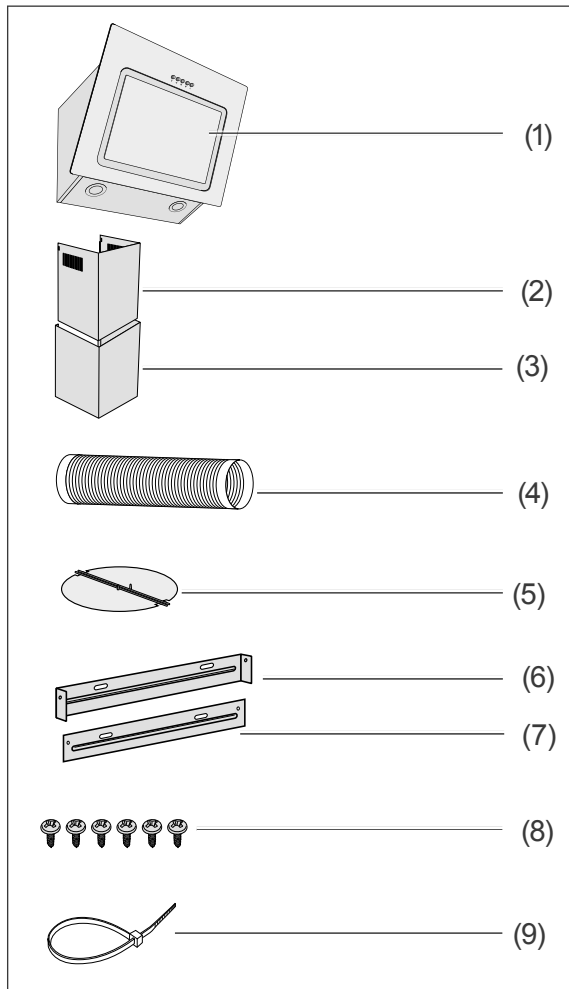
This is the only way you can use all the functions safely and reliably.

Be sure to also observe the national regulations in your country, which are valid in addition to the regulations specified in this user manual.

Keep all safety notices and instructions for future reference. Pass all safety notices and instructions on to the subsequent user of the product.

Delivery

Package contents



- (1) Exhaust hood
- (2) Upper part of the flue screen
- (3) Lower part of the flue screen
- (4) Exhaust air operation: Exhaust air hose
- (5) Exhaust air operation: Check valve
- (6) Wall bracket for upper flue screen
- (7) Retaining plate for lower flue screen
- (8) 6 plate screws 4.0 × 8 mm
- (9) Cable ties

i The screws and wall plugs required to mount the appliance on a wall are not included in the package contents as their type and dimensions will vary depending on the characteristics of the wall. Please have a specialist advise you as to which ones you need (see “Materials required for assembly” on page GB-10).

An activated charcoal filter for air circulation is not included in the package contents. To order accessories, see “Our Service Centre” on page GB-22.

Check the delivery

1. Unpack the appliance.
2. Remove all parts of the packaging, plastic profiles, tape and foam padding.
3. Check that the delivery is complete.
4. Check whether the appliance was damaged during transit.
5. If the delivery is incomplete or the appliance has been damaged during transport, please contact our service team (see page GB-22).

Packaging tips



If you have sufficient space, we recommend keeping the packaging, at least during the warranty period. If the appliance needs to be sent out for repairs, only the original packaging will provide sufficient protection.

If you would like to dispose of the packaging, please dispose of it in an environmentally friendly way.

For your safety

Intended use

This appliance is intended to be used to remove cooking fumes and airborne grease from a cooktop in a private household. It is not designed for use in a commercial setting.

Use the appliance solely as described in this user manual. Any other use is deemed improper and may result in damage to property or even personal injury. The manufacturer accepts no liability for damage caused by improper use.

Explanation of terms

The following symbols can be found in this user manual.

WARNING


This symbol indicates a hazard with a medium level of risk which, if not avoided, could result in death or serious injury.

CAUTION

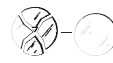
This symbol indicates a hazard with a low level of risk which, if not avoided, could result in minor or moderate injury.

NOTICE

This symbol warns against possible damage to property.

 This symbol refers to useful additional information.

Explanation of symbols

 Broken glass

Safety notices

In this chapter you will find general safety instructions which you must always observe for your own protection and that of third parties. Please also observe the warning notices in the individual chapters on operation, setup etc.

Risks in handling household electrical appliances

WARNING

Risk of electric shock!

Touching live parts may result in severe injury or death.

- Only use the appliance indoors. Do not use in wet rooms or in the rain.
- If the mains plug is no longer accessible after installation, an all-poles disconnecting device complying with overvoltage category III must be connected to the house wiring with a contact gap of at least 3 mm; this includes fuses, circuit breakers and contactors.
- Lay the mains cord so that it does not pose a tripping hazard.
- Do not kink or pinch the mains cord or lay it over sharp edges.
- Keep the appliance, the mains plug and the mains cord away from open flames and hot surfaces.
- Always touch the mains plug, not the mains cord.

- Never touch the mains plug with wet hands.
- Never immerse the mains cord or plug in water or any other liquids.
- Do not put any objects in or through the housing openings, and also make sure that children cannot insert any objects into them.
- Do not operate or continue to operate the appliance if
 - it shows visible signs of damage, e.g. the power cord is defective,
 - it starts smoking or there is a smell of burning,
 - it makes unfamiliar noises.
 In such cases, pull out the mains plug or unscrew/isolate the fuse and contact our service department (see page GB-22).
- If the mains cord of the appliance is damaged, it must be replaced by the manufacturer, through customer service or by a qualified specialist. Inspections and repairs to the appliance may only be carried out by authorised specialists.
- Only parts corresponding to the original appliance specifications may be used for repairs. This appliance contains electrical and mechanical parts which are essential for protection against potential sources of danger.
- Independent or improper repairs made to the appliance may cause damage to property and personal injury; any liability and warranty claims will be forfeited. Never try to repair a defective or suspected defective appliance yourself.

- In the event of a fault, as well as before extensive cleaning, pull out the mains plug or isolate/unscrew the fuse.

Fire hazard!

- The appliance corresponds to protection class I and may only be connected to a plug with a protective conductor that has been installed properly. Do not connect to a power strip, multiple socket outlet, timer or to a separate remote-controlled system for distance monitoring and control.

Risks for certain groups of people

WARNING

Risk of suffocation!

- Do not allow children to play with the packaging film. They may get caught up in this or suffocate.
- Prevent children from pulling small parts from the device or taking them out of the accessory bag and putting them in their mouths.

⚠ CAUTION

Dangers for children and people with limited physical, sensory or mental capacity!

- This appliance can be used by children aged eight years and above and by persons with reduced physical, sensory or mental abilities, or who lack experience and/or knowledge, if they are supervised or have been instructed in the safe use and understand the dangers associated with its use.
 - Cleaning and maintenance must not be carried out by children unless they are supervised.
 - Children must not be allowed to play with the appliance.
-

Risks in handling exhaust hoods

⚠ WARNING

Risk of electric shock!

- Before drilling the holes to mount the appliance on the wall, ensure that no wires or cables (power, gas, water etc.) will be damaged (check with a line locator).
- If a glass cover is broken, the exhaust hood must not be used until the glass cover has been replaced. If this is the case, contact our customer service (see page GB-11).

⚠ CAUTION

Risk of injury!

- When mounting, please note that some parts may have sharp edges.
- Use a stable stepladder to mount.
- Only use mounting materials that are suitable for the characteristics of the ceiling and walls. When in doubt, consult an expert.

Fire hazard!

- The distance between the cooking surfaces and the lower edge of the exhaust hood must be at least 65 cm for gas cookers.
- For gas stovetops, you must read the user manual for the stovetop! If the manual stipulates a larger distance, this must be observed.
- Do not flambé foods under the exhaust hood!
- Only deep-fry foods under the exhaust hood under constant supervision.
- Keep the exhaust hood clean. Grease build-ups can ignite when heated to high temperatures.
- There is a risk of fire if the appliance is not cleaned properly in accordance with the instructions.

Risk of burns!

- Touchable parts may become hot if used with cooking appliances.
-

Risks during exhaust air operation

WARNING

Risk of suffocation/explosion!

The air in the room where the exhaust hood is operating is extracted by fan and released outside. If, in this room, a fireplace requiring indoor air – such as a gas fire or other fuel-based heating system – is also in use, the oxygen that is necessary for combustion may also be extracted. This can result in the flame being extinguished and gas being released or the room becoming saturated with exhaust fumes.

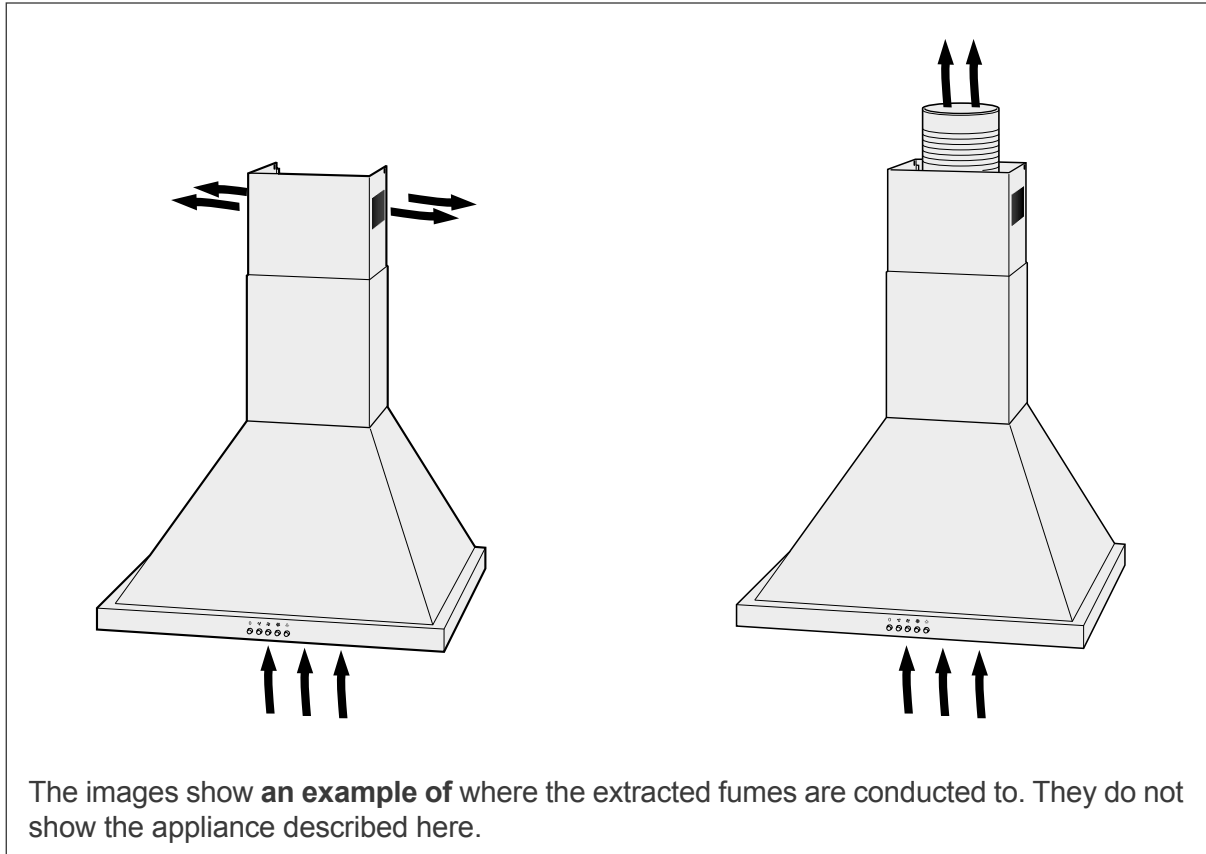
- It is possible to run the appliance without any risk by, for example, providing non-sealable openings in doors, windows or ventilation conduits through which the combustion air can escape, and by achieving a negative pressure level in the installation space of maximum 0.04 mbar. This prevents the exhaust fumes from being sucked back into the room.
 - In order to determine the necessary measures, the entire ventilation system throughout the home must be reviewed. Consult the gas safety consultant who is responsible for the home.
 - Never attach the exhaust hood to a ventilation shaft, chimney or smokestack! The air being extracted must not travel through a channel in which warm air circulates. The extracted air may only be released to the outside through a separate air channel intended exclusively for the exhaust hood.
-

NOTICE

Risk of damage to property!

- To operate the air extraction, a wall or ceiling break of at least 15.5 cm in diameter is required.
- We recommend having a specialist (electrician) carry out this break (core drilling).
- If the exhaust air hose passes through an exterior wall, the air outlet on the outside must have a cover with self-opening slits (not included in the package contents). Have this installed by the same specialist that is carrying out the wall break.
- Please note: The shorter and straighter the exhaust hose, the more powerful the exhaust function will be.
- In Germany, statutory requirements for extracting exhaust air vary from state to state. Consult a gas safety consultant.

Circulation or exhaust air operation?



Circulation air operation

When air is circulated, the cooking fumes are sucked in and, following filtering, returned to the indoor air through the air outlets at the top of the appliance.

Filtering takes place through the grease filter and also through an activated charcoal filter (odour filter with activated charcoal; not included in the package contents). Source of supply (see “Our Service Centre” on page GB-22)).

- Advantage: Simple assembly
- Disadvantage: Increasing clogging of the activated charcoal filter reduces the effectiveness of the filter and exhaust functions. The activated charcoal filter must be replaced depending on use; check it at least every six months.

Exhaust air operation

When air is extracted, the cooking fumes are sucked in, filtered through the grease filter, and released to the outdoors through the exhaust air hose.

- Advantage: Charcoal filter not required; very little odour.
- Disadvantages:
 - Wall break with hose connection necessary.
 - Open fireplaces may only be used in the same room with limitations. Ask your local gas safety consultant about local regulations before installing.



If you rent your home, you must obtain approval from the owner before installing the appliance.

Preparations for assembly

For exhaust air operation

WARNING

Risk of suffocation/explosion!

- Never attach the exhaust hood to a ventilation shaft, chimney or smoke-stack! The air being extracted must not travel through a channel in which warm air circulates. The extracted air may only be released to the outside through a separate air channel intended exclusively for the exhaust hood.

NOTICE

Risk of damage to property!

- We recommend having a specialist carry out all preparations.
-

Before you can begin assembly, all of the following conditions must be met:

- There must be a wall or ceiling break of at least 15.5 cm in diameter.
- If the exhaust air hose passes through an exterior wall, the air outlet on the outside must have a cover with self-opening slits (not included in the package contents).

To keep subsequent energy usage as low as possible, we recommend

- placing the exhaust air channels as straight as possible and avoiding any sharp angles (curves or bends are preferable).
Each bend increases energy usage.
- not reducing the cross-section of the fan connector. The wider the diameter of the exhaust air hose and the smoother its interior surface, the better the extraction function will be.
- selecting a ventilation conduit with exterior shutters that can open completely during use.

Connection for power supply

WARNING

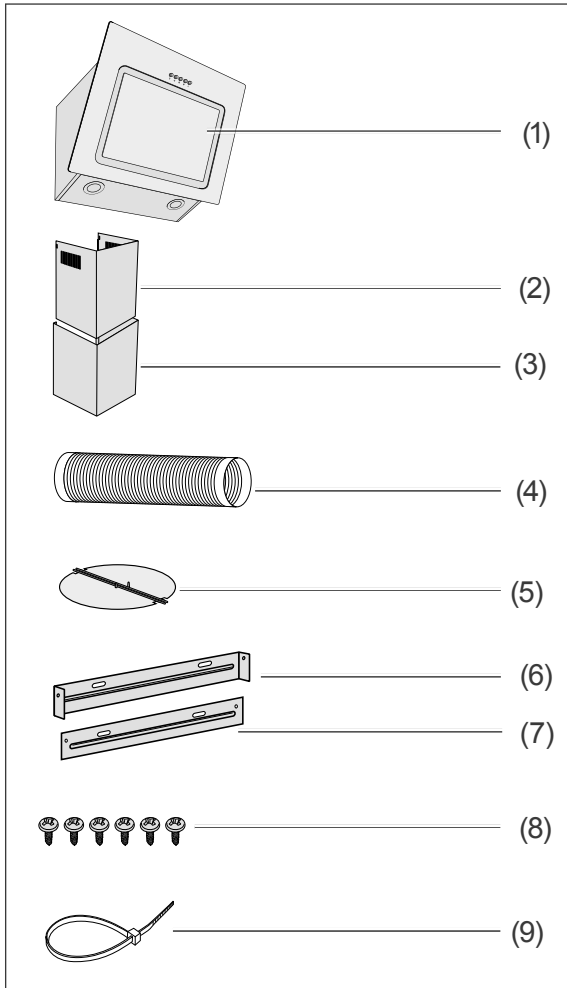
Risk of electric shock!

- The mains plug must be as accessible as possible during use, i.e. the plug must be accessible even after the exhaust hood has been installed.
 - If the mains plug is no longer accessible after installation, an all-poles disconnecting device complying with overvoltage category III must be connected to the house wiring with a contact gap of at least 3 mm; this includes fuses, circuit breakers and contactors.
 - Electrical installation may be performed only by a certified specialist. If an additional socket is required, have an electrician perform the installation.
 - Do not connect to a power strip, multiple socket outlet, timer or to a separate remote-controlled system for distance monitoring and control.
-

To ensure that the exhaust hood will perform optimally and that no obtrusive cabling is visible, plan the connection for power supply carefully before installation: The exhaust hood must be placed over the centre of the cooking zone.

Materials required for assembly

Parts list



- (1) Exhaust hood
- (2) Upper part of the flue screen
- (3) Lower part of the flue screen
- (4) Exhaust air operation: Exhaust air hose
- (5) Exhaust air operation: Check valve
- (6) Wall bracket for upper flue screen
- (7) Retaining plate for lower flue screen
- (8) 6 plate screws 4.0 × 8 mm
- (9) Cable ties

Tools and aids

You will need:

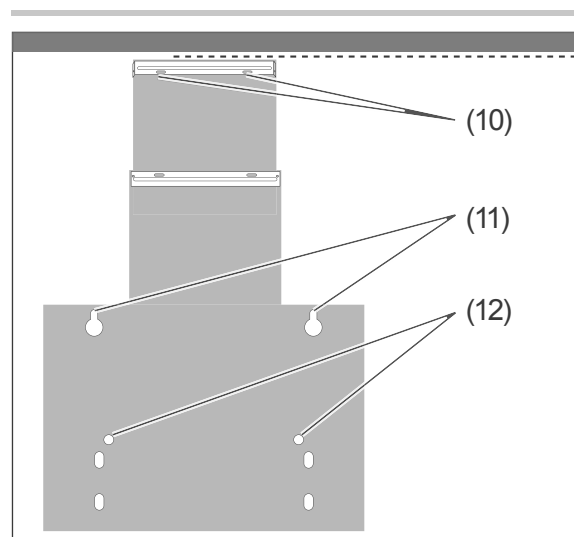
- Screwdriver
- Drill with stone bit, correctly sized for the screws (10), (11) and (12).
- Measuring tape / ruler
- Level
- Pencil
- Stable stepladder
- Work gloves

We also recommend having a second person with you to help.

Screws

i The screws and wall plugs required to mount the appliance on a wall are not included in the package contents as their type and dimensions will vary depending on the characteristics of the wall.

Please have a specialist advise you as to which ones you need.

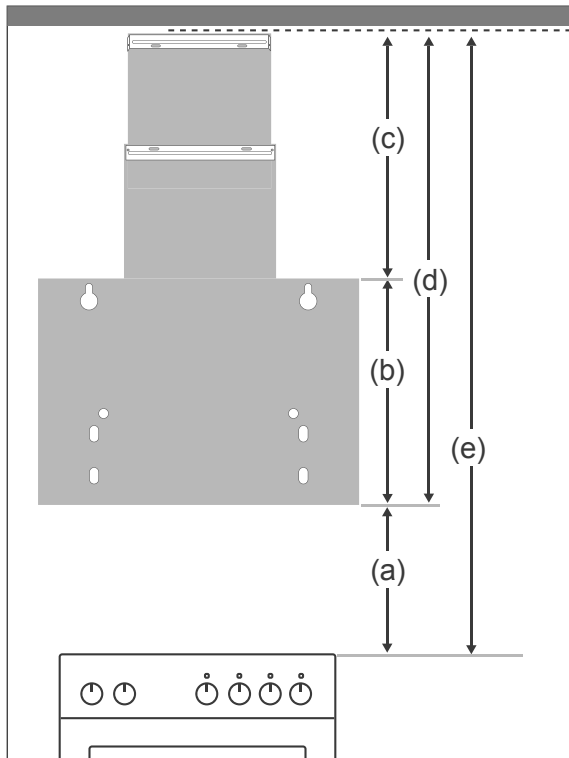


In total, you will need

- 2 round-head screws (10) to attach the wall mount (6) for the upper flue screen (2)
- 2 round-head screws (11) to hang the exhaust hood, maximum \varnothing 6 mm
- 2 round-head screws (12) with flat washers to secure the exhaust hood, maximum \varnothing 6 mm
- 4 suitable wall plugs

Assembly

Space requirements

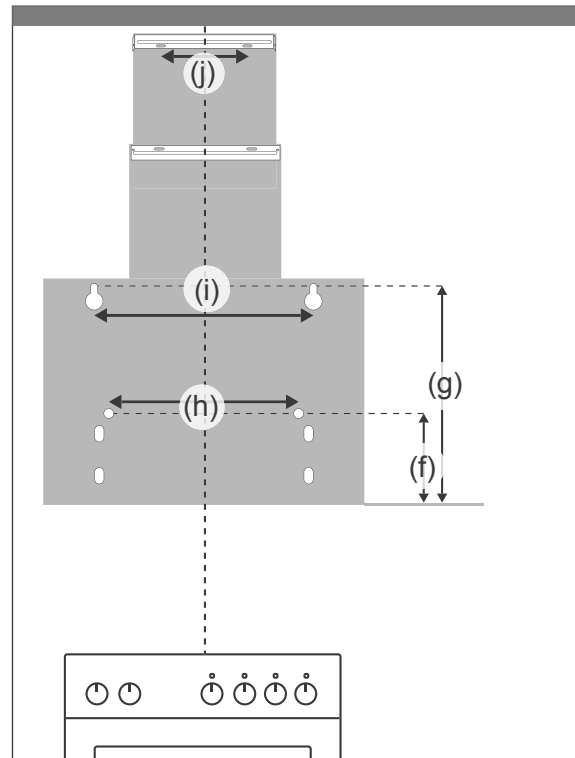


Important units:	Dimensions in cm
(a) Minimum distance between cooker and lower edge of exhaust hood (1)	65 - 75
(b) Height of exhaust hood (1)	36
(c) Height of the entire flue screen, (2) and (3)	44(50) - 78
(d) Height of the entire appliance, (1), (2) and (3)	80(86) - 116
(e) Space required above the stovetop	145(151)-189

The images and tables show the minimum distances that must be complied with and how much leeway you have while installing.

The figures in brackets refer to circulation air operation; the ventilation slits must be kept clear.

Attachment dimensions



Calculating drill holes:	Dimensions in cm
(f) Height of the safety screws (12) for exhaust hood (1)	14.5
(g) Height of the fixing screws (11) for exhaust hood (1)	34.5
(h) Distance between the safety screws (12) for exhaust hood (1)	30
(i) Distance between the fixing screws (11) for exhaust hood (1)	35
(j) Distance between the fixing screws (10) for the wall bracket (6) for the upper flue screen (2)	10.5

Before getting started

- Read chapter “For your safety” on page GB-4 and all the safety notices.

Place the drill holes

WARNING

Risk of injury!

Improper installation of the appliance can lead to injury.

- Before drilling the holes, ensure that no wires or cables (power, gas, water etc.) will be damaged (check with a line locator).

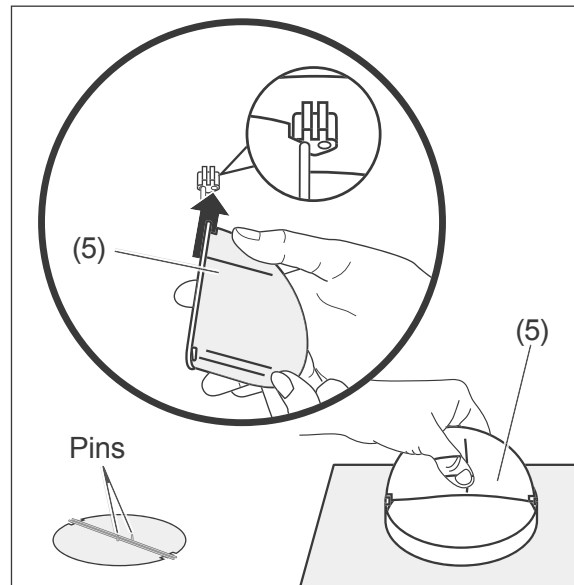
CAUTION

Fire hazard!

- The distance between the cooking surfaces and the lower edge of the exhaust hood must be at least 65 cm for gas cookers.
- For gas stovetops, you must read the user manual for the stovetop! If the manual stipulates a larger distance, this must be observed.

1. In order to place the appliance exactly over the centre of the stovetop, first use a pencil to draw a vertical guiding line on the wall.
Ideally, use a level or a plumb bob from the ceiling of the room to the middle of the stovetop.
2. Following the diagram shown above, draw the six drill holes on the wall. Make sure the distances between the holes are correct.
3. Drill holes at the marked points, using a diameter that can accommodate the dowels.
4. Place the dowels into the holes.

Attaching the exhaust hood

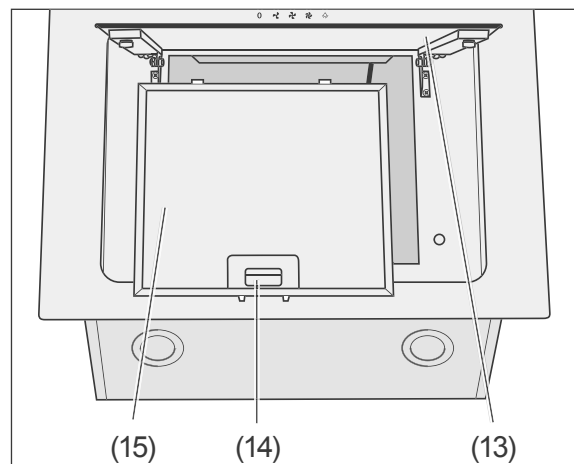


1. Place the two halves of the check valve (5) into the opening on the top of the exhaust hood (1).

Make sure that the pins on the valve are facing outwards.

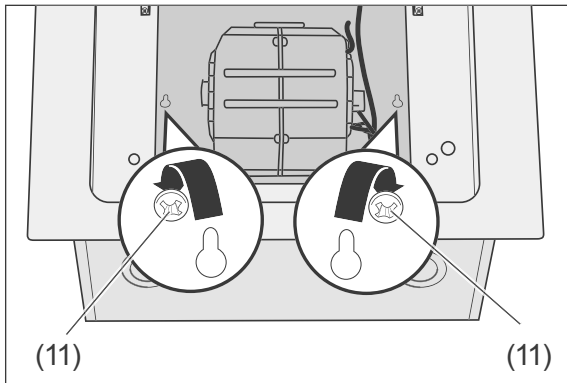
2. Screw the two round-head screws (11) for hanging the exhaust hood into the dowels.

There must be enough space between the wall and the heads of the screws so that the exhaust hood can be hung by the key-hole openings.

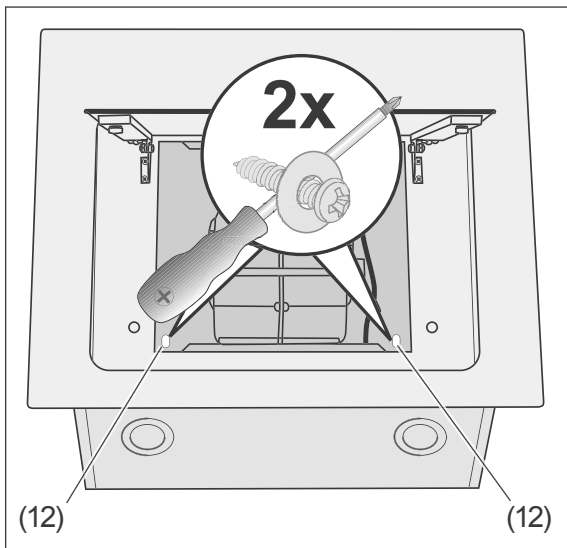


3. Flip the cover (13) up.

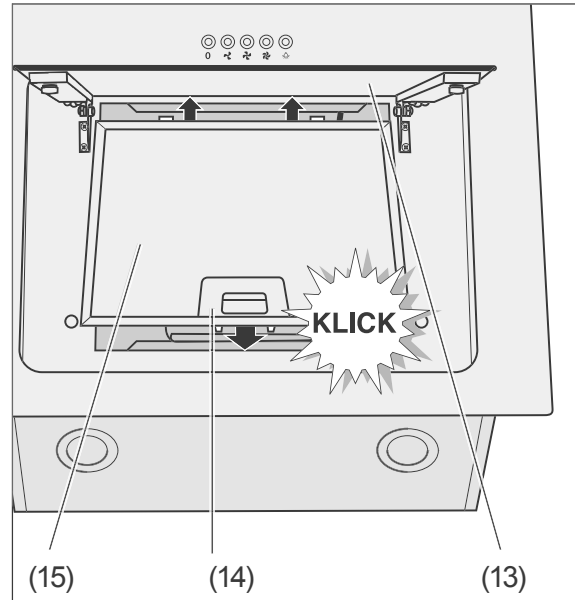
4. Open the locks (14) on the grease filter (15) and carefully pull it downwards to remove.



5. Carefully hang the exhaust hood on the two round-head screws (11) using the keyhole openings.
6. If necessary, remove the exhaust hood again to loosen or tighten the screws in order to ensure that the hood is flush with the wall.



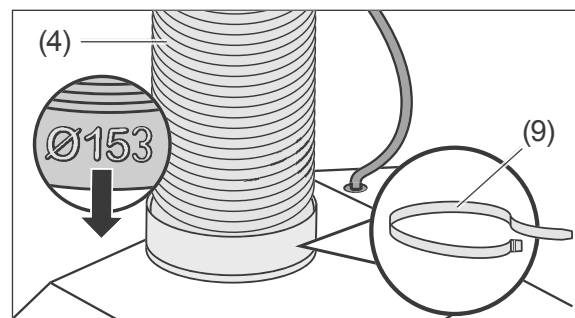
7. Turn two round-head screws (12) into the prepared dowels to secure the exhaust hood, and screw the exhaust hood tightly to the wall.



8. Place the grease filter (15) with the pins into the openings.
9. Push the locks (14) up; snap the grease filters (15) in and release the locks.
10. Close the cover (13) back down again and allow it to click into place. The exhaust hood is now mounted to the wall.

Attaching the exhaust air hose

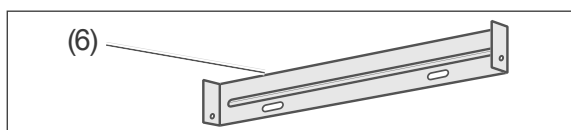
The exhaust air hose (4) must be installed if you intend to use the exhaust hood with exhaust air operation.



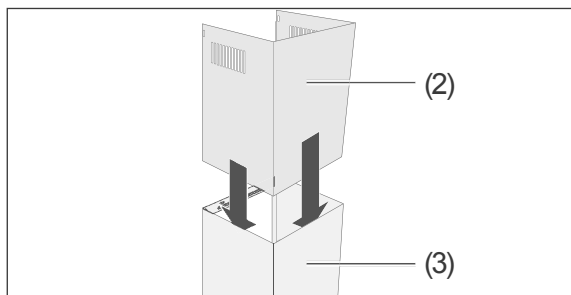
1. Insert the end of the exhaust air hose (4) with the larger diameter (153 mm) into the connection with the check valve.

2. Secure the lower end of the exhaust hose with the cable tie (9).

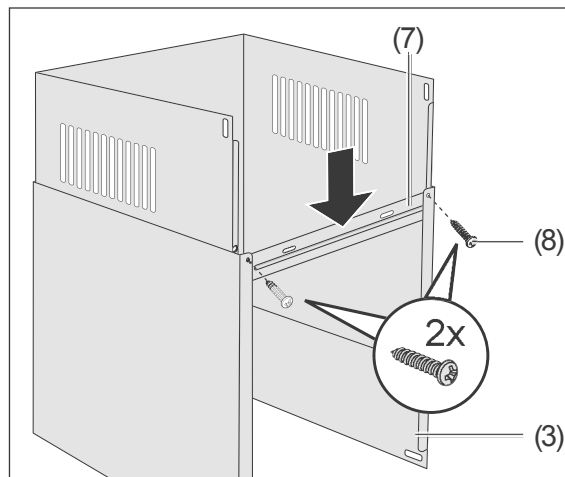
Installing the flue screen



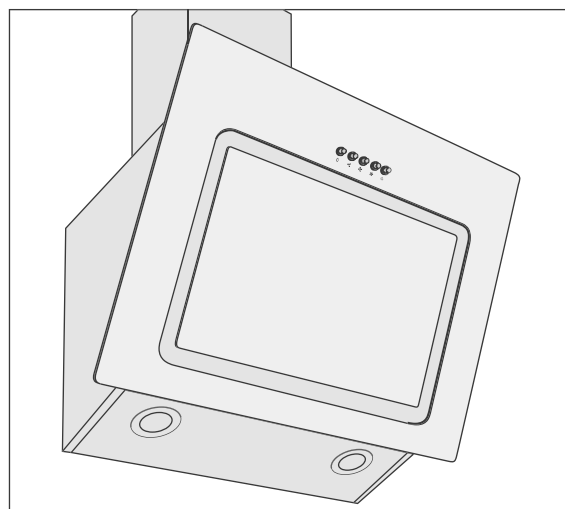
1. Screw the wall bracket for the upper flue screen (6) into the prepared wall plugs using 2 round-head screws (10).



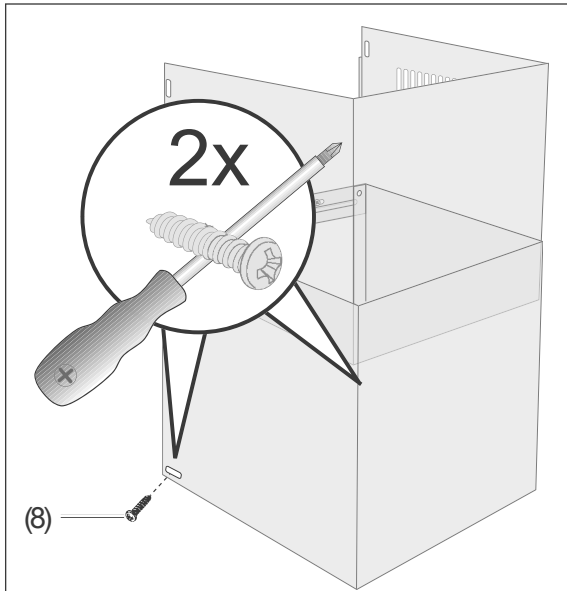
2. Push the upper part (2) of the flue screen halfway into the lower part (3) of the flue screen.



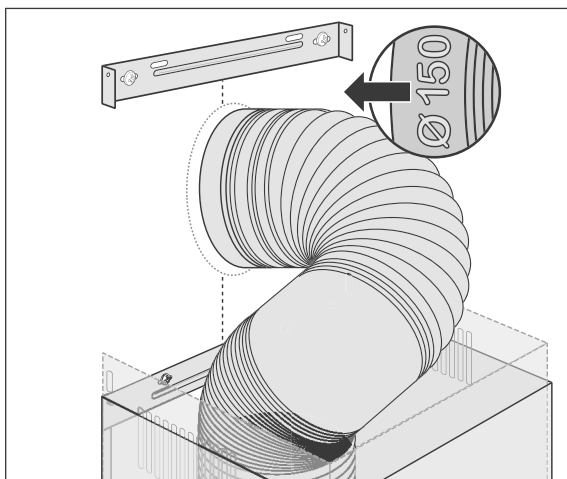
3. Place the retaining plate (7) onto the lower flue screen (3) so that it lines up with the chamfers on the inside. (Screws and elongated holes should point upwards).
4. Turn two plate screws (8) from the outside through the retaining plate (7) and the lower flue screen (3). Tighten the screws somewhat, but only loosely.



5. Place both parts (2) and (3) of the flue screen onto the exhaust hood (1), with the closed side of the flue screen facing forward.



6. Screw the lower part (3) of the flue screen with 2 plate screws (8) to the sides of the exhaust hood (1).

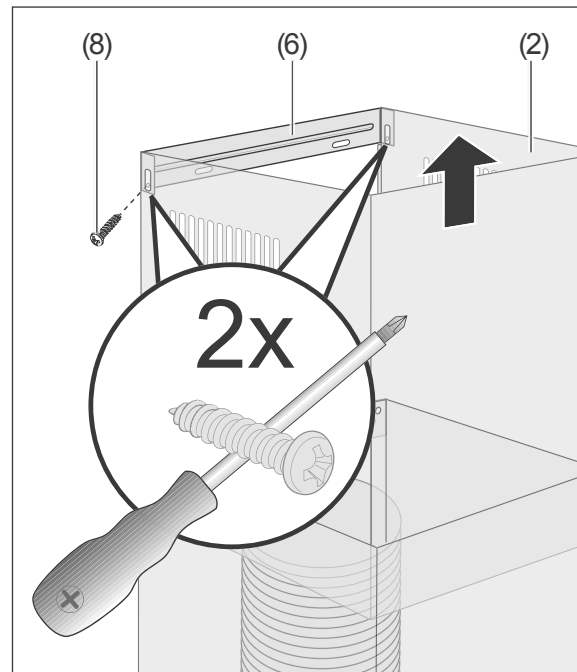


7. For exhaust air operation only: Insert the exhaust air hose (4) into the connection at the wall break (hose end with 150 mm diameter).

Final steps

! WARNING!

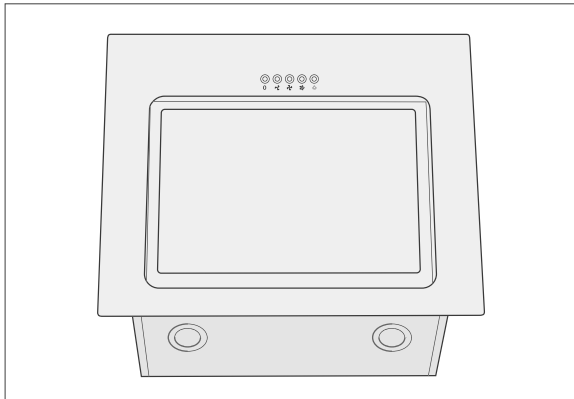
Never use a damaged appliance.



1. Pull the upper part of the flue screen (2) all the way up to the wall bracket for the upper flue screen (6).
2. Screw the upper flue screen on tightly using two plate screws (8).
3. Connect the mains plug to a properly installed socket.

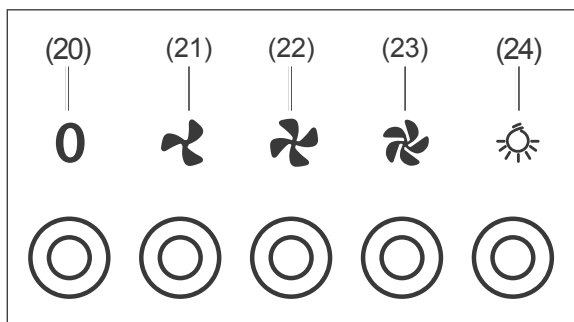
Installation is now complete.

Operation



Before getting started

- Read chapter “For your safety” on page GB-4 and all the safety notices.
- Install the exhaust hood as described in chapter “Montage” on page GB-11.



Switching on the appliance

The fan has three settings: (21) slow, (22) medium and (23) fast.

- To switch the appliance on, press the button for the desired fan setting.

Changing the fan setting

- To change the fan setting, press the button for the (other) desired fan setting.

Switching off appliance

- To switch the appliance off, press the I/O button (20).

Lighting

WARNING

Risk of injury!

- Should one of the LEDs stop working, it must be changed by an authorised service technician.

Note for the service technician:
This exhaust hood requires LEDs with the ILCOS D-Code DBS-2/65-H 220-240 V~, 2 W.

Your exhaust hood is equipped with two LED lights. The lighting can be switched on or off independently of the fans.

To switch the lighting on or off, press the (24) button.

Activated charcoal filter

- When using the appliance for air circulation, only do so with activated charcoal filters inserted.
- If neighbours complain about odours, it may be a good idea to insert activated charcoal filters for exhaust air operation, too.
- For the source of supply, please see chapter “Our Service Centre” on page GB-22.
- To insert, see “Inserting/replacing activated charcoal filters” on page GB-19.

Energy-saving tips

- Only switch on the fan when needed; otherwise, energy will be wasted.
- Let the fan run as long as cooking fumes or steam are present.
- The fan is not needed when cooking only briefly or warming up foods that have little or no odour.
- Ensure that there is enough supply air; otherwise, the exhaust hood may not function optimally. If necessary, open the window or kitchen door.
- Clean the grease filters (15) regularly.

Care and maintenance

WARNING

Risk of injury!

- Before cleaning the exhaust hood or changing the filter, pull out the mains plug. If the mains plug is difficult to access, switch off the corresponding fuse or pull it out.

Cleaning the housing

CAUTION

Fire hazard!

Improper handling of the appliance or incorrect maintenance can result in grease residue catching fire.

- Grease residue on the exhaust hood or in the grease filters can catch fire if exposed to high temperatures. For this reason, clean the surfaces of the exhaust hood and grease filters regularly.



We recommend cleaning the surfaces of the exhaust hood after every use.

- Wipe the surfaces with a soft, damp cloth and a little dishwashing detergent. Do not use any sharp objects or scouring powders, as these can scratch the surface.
- Clean glass surfaces with standard glass cleaner.

Cleaning the grease filters

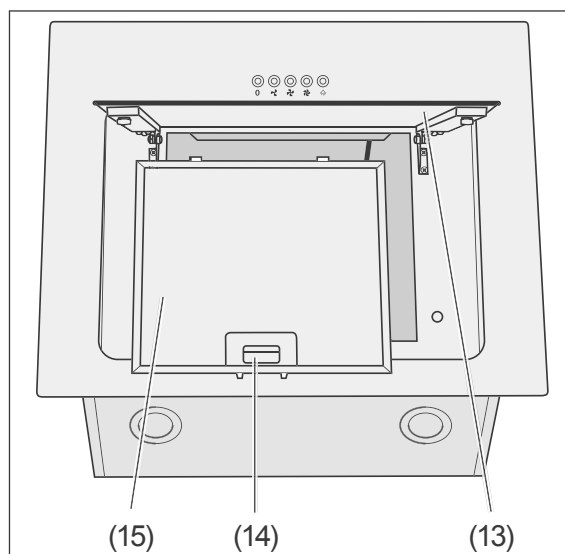
NOTICE

Risk of damage to property!

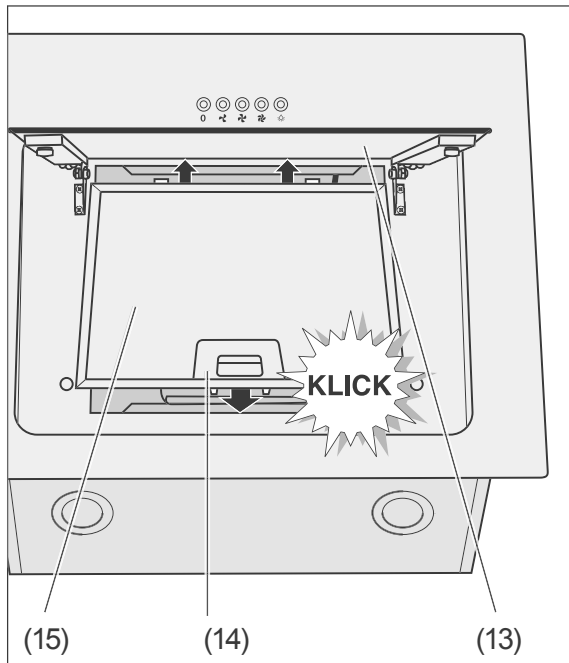
- Handle the grease filters carefully to avoid bending or creasing the fine mesh.
- Only reinsert the grease filters after cleaning once they are fully dry.

Clean the grease filters once a month – or more frequently if necessary – in the dishwasher (up to 60 °C), or soak in lukewarm water with detergent.

1. Unplug the mains plug or switch off the corresponding circuit.



2. Flip the cover (13) up.
3. Open the locks (14) on the grease filter (15) and carefully pull it downwards to remove.
4. Wash the grease filter (15) in a dishwasher or in the sink like ordinary dishware.



5. Once the grease filter (15) is fully dry, insert it with the pins into the openings.
6. Push the locks (14) up; snap the grease filters (15) in and release the locks.
7. Close the cover (13) again and allow it to click into place.
8. Switch the power back on.

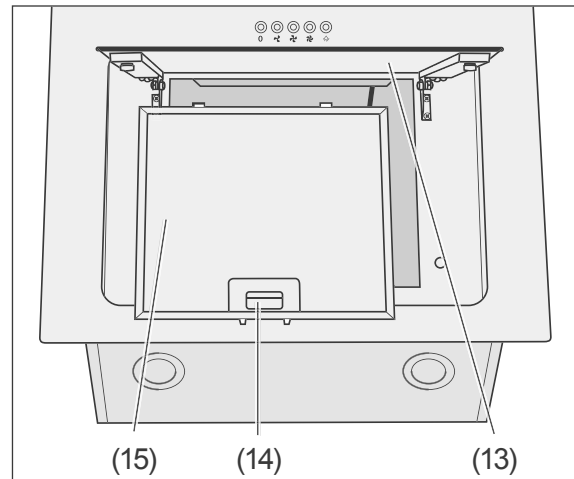
Inserting/replacing activated charcoal filters

Activated charcoal filters are required for circulation air operation. They help combat odours. They have to be replaced as soon as the cooking odours can no longer be adequately filtered.

If used frequently, you should change the filters regularly. Check them at least every 6 months.

For the source of supply, please see chapter "Our Service Centre" on page GB-22.

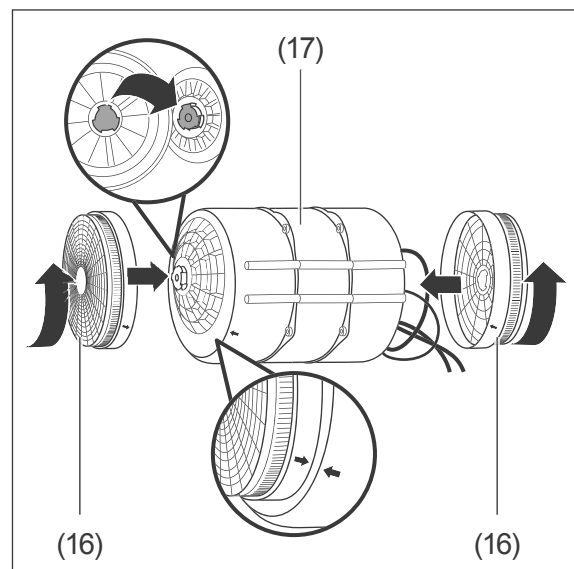
1. Unplug the mains plug or switch off the corresponding circuit.



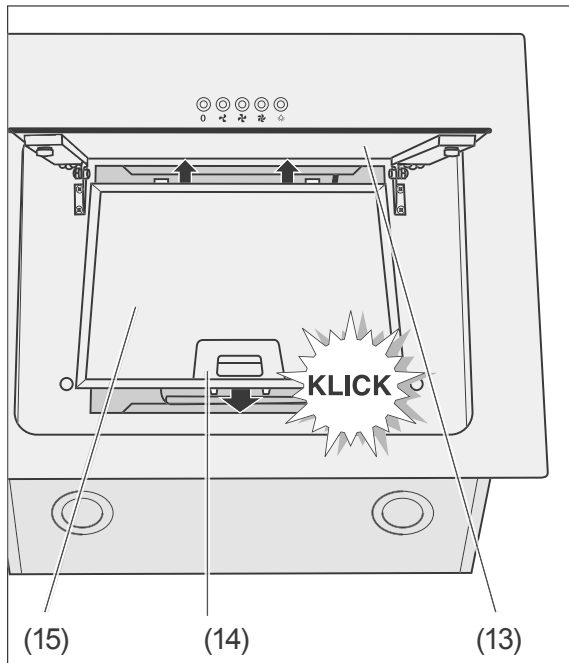
2. Flip the cover (13) up.
3. Open the lock (14) on the grease filter (15) and carefully pull the grease filter downwards to remove it.

4. Only when replacing:

The two charcoal filters (16) are located to the right and left of the motor (17). Loosen the two charcoal filters and remove them.



5. Place the new charcoal filters to the right and left of the motor and tighten them in an anti-clockwise direction. Allow the lock to click into place.



6. Place the grease filter (15) with the pins into the openings.
7. Push the locks (14) up; snap the grease filters (15) in and release the locks.
8. Close the cover (13) again and allow it to click into place.
9. Switch the power back on.
10. Dispose of the used charcoal filters with household waste.

Troubleshooting table

Malfunctions can occur in all electrical appliances. This does not necessarily mean there is a defect in the appliance. For this reason, please check the tables to see if you can correct the malfunction.

WARNING

Risk of electric shock in case of improper repair!

Never try to repair a defective or suspected defective appliance yourself. You can put your own and future users' lives in danger. Only authorised specialists are allowed to carry out this repair work.

Problem	Possible causes	Solutions, tips
Fans and lighting not working.	The appliance is disconnected from the mains.	Check to ensure that the mains plug is positioned correctly. Check the socket by connecting another electric device. Check the fuse.
Lighting not working.	LED bulb is defective.	Contact an electrician.
Grease is dripping off the appliance.	Grease filter is clogged.	Clean the grease filter (see page GB-18).
Circulation air operation: Odours are not adequately removed; weak airflow.	Grease filter is clogged.	Clean the grease filters and/or replace the activated charcoal filters (starting at page GB-18).
Exhaust air operation: Poor performance.	The exhaust hood does not have a sufficient air supply.	The exhaust hood expels a large amount of exhaust air. This is why you need to provide a sufficient air supply, e.g. by providing non-sealable openings in doors, windows and ventilation conduits. Note the safety notices starting on page GB-4.
	The exhaust air hose is bent or too long.	Check whether the exhaust air hose is bent or too long.

Our Service Centre

In order for us to help you quickly, please tell us:

Name of appliance	Model	Order numbers
<i>hanseatic</i> Wall-mounted headroom hood	SY-103A6-P1-C59-600	383 657 (stainless steel) 482 948 (red) 471 044 (pink) 808 719 (black)

General customer service

Please contact your mail order company's product advice centre if you have questions, complaints, repair orders or accessory orders

Spare parts

Customers in Germany

Please contact

Hermes Fulfilment GmbH:

Tel. (057 32) 99 66 00

Monday - Thursday, 8 AM - 3 PM,

Friday, 8 AM - 2 PM

Customers in Austria

Please contact your mail order company's customer service centre or product advice centre.

Please note:

You are responsible for the condition of the appliance and its proper use in the household.

If you call out for customer service due to an operating error, you will incur charges, even during the guarantee/warranty period.

Damage resulting from non-compliance with this user manual unfortunately cannot be recognised.

Ordering activated charcoal filters

An activated charcoal filter is only required for air circulation and is not included in the package contents.

You can order these using the following article number: 812 120.

Environmental protection

Disposing of old electrical devices in an environmentally friendly manner



Electrical appliances contain harmful substances as well as valuable resources.

Every consumer is therefore required by law to dispose of old electrical appliances at an authorised collection or return point. They will thus be made available for environmentally-sound, resource-saving recycling.

You can dispose of old electrical appliances free of charge at your local recycling centre.

Please contact your dealer directly for more information about this topic.

Disposing of activated charcoal filters

You can dispose of activated charcoal filters with your household waste.

Our contribution to the protection of the ozone layer



Our packaging is manufactured using environmentally friendly, recyclable materials:

- Outer packaging made of cardboard
- Moulded parts made of foamed, CFC-free polystyrene (PS)
- Films and bags made of polyethylene (PE)
- Tension bands made of polypropylene (PP).

If you have sufficient space, we recommend keeping the packaging, at least during the warranty period. If the appliance has to be sent in for repair or brought to one of the repair service points, the appliance will only be adequately protected in the original packaging.

If you would like to dispose of the packaging, please do so in an environmentally friendly way.

Product fiche concerning Regulation (EU) No 65/2014

Trade mark	<i>hanseatic</i>
Model identifier	383657 / SY-103A6-P1-C59-600 482948 / SY-103A6-P1-C59-600 471044 / SY-103A6-P1-C59-600 808719 / SY-103A6-P1-C59-600
Annual Energy Consumption	53,9 kWh/a
Energy Efficiency class on a scale from A+++ (most efficient) to D (least efficient)	B
Fluid Dynamic Efficiency	24,4
Fluid Dynamic Efficiency class on a scale from A (most efficient) to G (least efficient)	B
Lighting Efficiency	46,3 lx/W
Lighting Efficiency class on a scale from A (most efficient) to G (least efficient)	A
Grease Filtering Efficiency	49,6 %
Grease Filtering Efficiency class on a scale from A (most efficient) to G (least efficient)	F
Air flow at minimum speed in normal use	334 m ³ /h
Air flow at maximum speed in normal use	570 m ³ /h
Air flow at intensive or boost setting	- m ³ /h
A-weighted sound power emissions at minimum speed available in normal use	55 dB
A-weighted sound power emissions at maximum speed available in normal use	66 dB
A-weighted sound power emissions at intensive or boost setting	- dB
Power consumption in off mode	0,00 W
Power consumption in standby mode	- W

The values indicated above have been measured under standardised laboratory conditions pursuant to EN 61591.

Product information concerning Regulation (EU) No 66/2014

Model identification	383657 / SY-103A6-P1-C59-600 482948 / SY-103A6-P1-C59-600 471044 / SY-103A6-P1-C59-600 808719 / SY-103A6-P1-C59-600
Annual Energy Consumption	53,9 kWh/a
Time increase factor	1,1
Fluid Dynamic Efficiency	24,4
Energy Efficiency Index	61,7
Measured air flow rate at best efficiency point	311,9 m ³ /h
Measured air pressure at best efficiency point	358 Pa
Maximum air flow	570,2 m ³ /h
Measured electric power input at best efficiency point	126,9 W
Nominal power of the lighting system	4,0 W
Average illumination of the lighting system on the cooking surface	185 lux
Measured power consumption in standby mode	- W
Measured power consumption off mode	0,00 W
Sound power level	66 dB

The values indicated above have been measured under standardised laboratory conditions pursuant to EN 61591.

Technical specifications

Item number	383657 482948 471044 808719
Model	SY-103A6-P1-C59-600
Supply voltage / frequency	220-240 V, 50 Hz
Protection class	I
Device measurements (Width × Depth)	60,0 cm × 43,0 cm
Total height	114,0 cm
Height of the flue screen	44 cm - 78 cm
Exhaust air hose connection	Ø 15 cm
Weight	15,5 kg
Lighting, pieces	LED: 2 x 2 W

