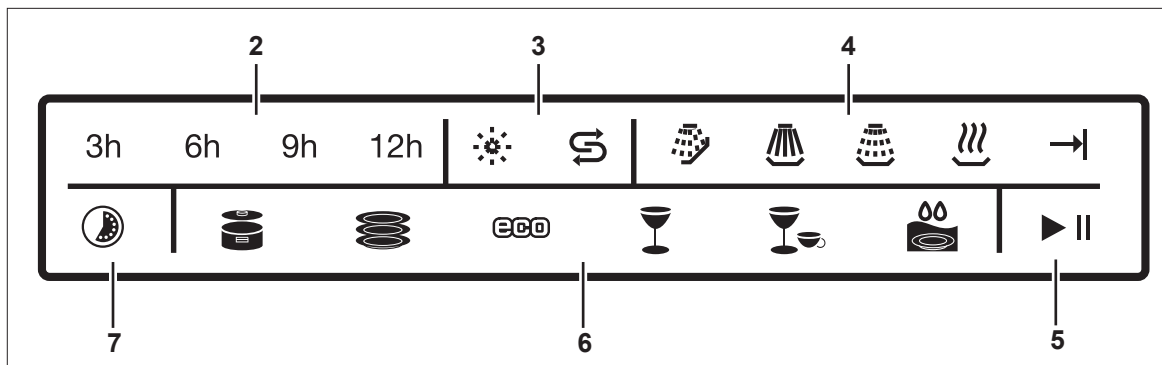
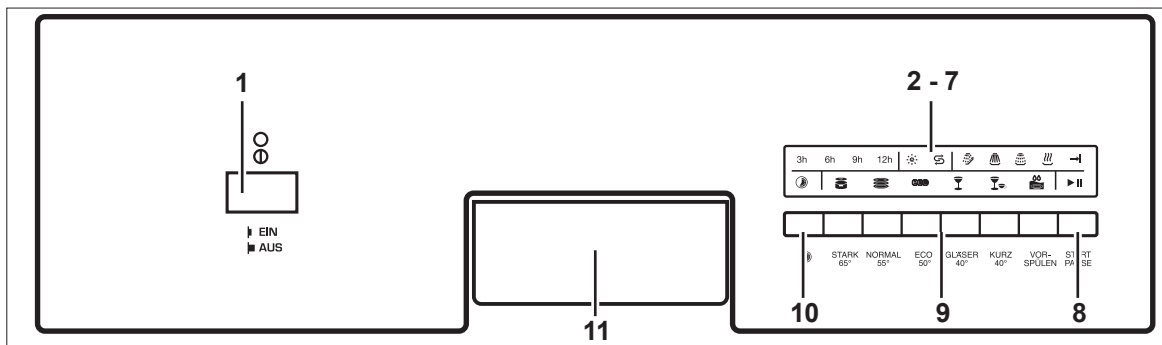


Geschirrspüler WQP8-9345C – Kurzanleitung



Bedienelemente

- | | |
|----------------------------------|--|
| 1 EIN/AUS | Gerät ein-/ausschalten |
| 2 3H 6H 9H 12H | Symbole "Startzeitverzögerung 3, 6, 9, 12 Stunden" |
| 3 | Kontrollsymbole „Klarspülermangel und Salzmenge“ |
| 4 | Kontrollsymbole „Programmablauf“ |
| 5 | Kontrollsymbol "Programm gestartet" |
| 6 | Kontrollsymbole "Gewähltes Programm" |
| 7 | Kontrollsymbol "Startverzögerung gewählt" |
| 8 START/PAUSE | Taste "Programm starten, unterbrechen und fortsetzen". |
| 9 STARK 65° ... VORSPÜLEN | Taste "Programm wählen" |
| 10 | Taste "Startverzögerung wählen" |
| 11 | Griff |

Gerät vorbereiten

1. Prüfen Sie, ob Zulauf- und Ablaufschlauch fest sitzen. Drehen Sie den Wasserhahn ganz auf.
2. Beladen Sie die Geschirrkörbe so, dass das Geschirr sich nicht berührt, die Sprüharme sich frei drehen und alle Geschirrtteile vom Wasser erreicht werden können. Wenn Sie nur einen Korb benötigen, verwenden Sie den Oberkorb.
3. Füllen Sie Reiniger ein, je nach Packungsangaben und „Programmtabelle“ (siehe Rückseite). Wenn nur der Oberkorb beladen ist, verwenden Sie weniger Reiniger. Schließen Sie die Tür.











Programm starten

Gefahr Verbrühungsgefahr/ Stolpergefahr!




- Beim vorzeitigen Öffnen der Tür kann schwallartig heißer Dampf austreten.
- Eine offenstehende Tür kann zur Stolperfalle werden.

1. **1 EIN/AUS** drücken, um den Geschirrspüler einzuschalten. Das Display leuchtet auf und zeigt zunächst alle vorhandenen Symbole. Anschließend zeigt es das Programm "Eco".
2. **9** drücken, um das gewünschte Programm zu wählen. Die entsprechende Symbol leuchtet oberhalb der Taste.
4. **10** ggf. mehrfach drücken, falls das Programm zeitverzögert starten soll.
5. **8 START** drücken, um das Programm zu starten. Der Spülgang beginnt nach kurzer Zeit bzw. nach Ablauf der eingestellten Startverzögerungszeit selbsttätig. Nach Programmende ertönt 8 Sekunden lang ein Signalton und das Display kehrt zur Standard-Anzeige zurück.
6. **1 EIN/AUS** drücken, um den Geschirrspüler auszuschalten.
7. Wasserhahn zudrehen.
8. Tür leicht öffnen, bis das Geschirr abgekühlt ist.
9. Geschirrkorb ausräumen.
10. Tür ein wenig offen lassen, damit das Gerät trocknen kann.

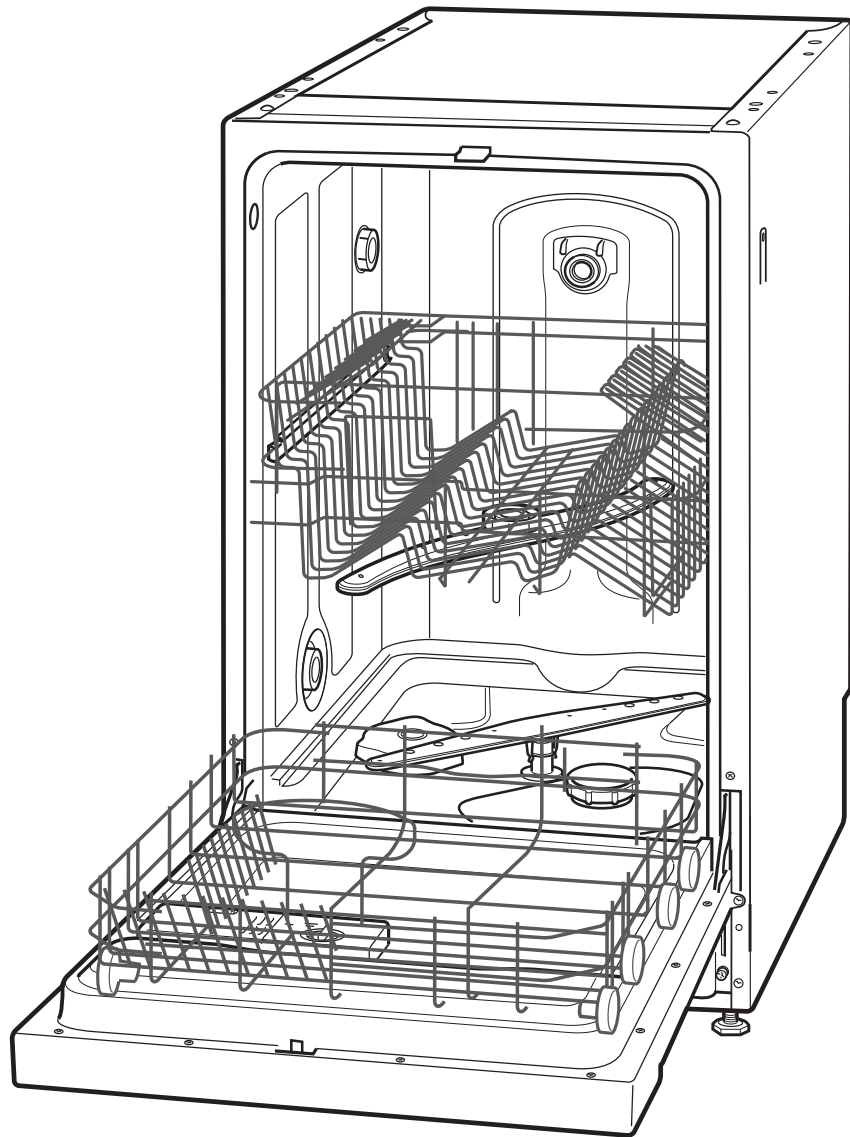
Programmtabelle									
Programmübersicht		Programmablauf 4				Temp. in °C	Dauer in Std.:Min.	Verbrauch ¹⁾	
Programm (Taste 9)	Anwendung	Vorspülen 	Spülen 	Klarspülen 	Trocknen 			Liter	kWh
 STARK 65°	Stark verschmutztes Geschirr, besonders Töpfe und Pfannen	•	•	•	•	65	2:00	16,0	1,13
 NORMAL 55°	Normal verschmutztes Geschirr	•	•	•	•	55	2:35	13,0	1,09
 ECO 50°	Normal verschmutztes Geschirr	•	•	•	•	50	2:40	10,5	0,77
 GLÄSER 40°	Normal verschmutzte Gläser	•	•	•	•	40	1:35	13,0	0,71
 KURZ 40°	Leicht verschmutzte Gläser und Tassen sowie Geschirr ohne angetrocknete Speisereste Achtung: Dieses Programm ist ohne Trockenvorgang. Das Geschirr bleibt feucht.		•	•		40	0:30	9,0	0,50
 VORSPÜLEN	grobes Vorspülen, wenn Hauptspülgang erst später laufen soll	•				–	0:08	3,0	0,01

¹⁾ Werte gelten für Laborbedingungen; im täglichen Betrieb sind Abweichungen möglich.

²⁾ ECO 50°C = Standardprogramm nach DIN EN 50242 mit niedrigster Oberkorbeinstellung, Klarspüleinstellung: 6.

Wichtig  Diese Kurzanleitung ersetzt nicht die ausführliche Gebrauchsanleitung – Beachten Sie dort insbesondere die Sicherheitshinweise!
Bei Fragen, technischen Auskünften oder Fehlfunktion des Gerätes rufen Sie bitte unser Experten-Team an:
Tel. 0 18 06 21 22 82, Mo.–Fr. 7:00–20:00 Uhr, Sa. 8:00–16:00 Uhr (0,20 Euro/Anruf Festnetz / Mobilfunk max. 0,60 Euro/Anruf).

hanseatic



Gebrauchsanleitung

Hanseatic Geschirrspüler WQP8-9345C

Anleitung Nr. 92401
Bestell-Nr.
492 795 (Edelstahl)
851 193 (weiß)
HC / 20130604
Nachdruck, auch auszugs-
weise, nicht gestattet!



Ihr Geschirrspüler stellt sich vor

Ausstattungsmerkmale

- Fassungsvermögen 9 Maßgedecke
- Höhenverstellbarer Oberkorb
- Klappbarer Geschirrhalter im Unterkorb
- 6 Programme inkl. separatem Vorspülen
- 2 Sprühebenen
- Kontrollsymbole für Salz- und Klarspülermangel
- Aquastopp-Schlauch
- integrierbar

Kontrolle ist besser

1. Prüfen Sie, ob die Lieferung vollständig ist (siehe Seite 4-6).
2. Kontrollieren Sie, ob das Gerät Transportschäden aufweist.
3. Sollte die Lieferung unvollständig sein oder Transportschäden aufweisen, nehmen Sie das Gerät nicht in Betrieb. Benachrichtigen Sie bitte unsere Bestellannahme.

Bestimmungsgemäßer Gebrauch

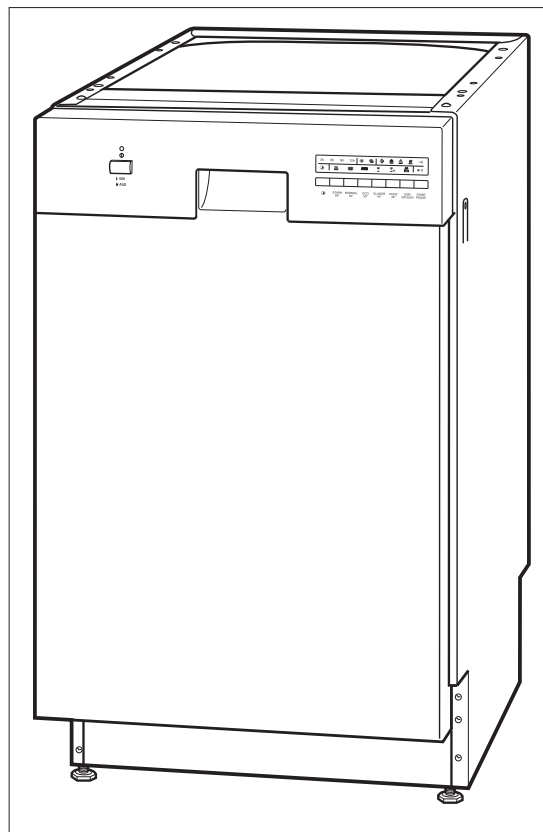
Das Gerät ist zum Spülen von Geschirr in haushaltsüblichen Mengen konzipiert. Es ist nur für den Hausgebrauch und ähnliche Verwendungen bestimmt, wie z.B.

- im Küchenbereich für die Mitarbeiter in Geschäften, Büros und anderem Arbeitsumfeld,
- in landwirtschaftlichen Betrieben, durch Gäste in Hotels, Motels und anderen Übernachtungsmöglichkeiten
- oder im Bereich privater Frühstückspensionen.

Verwenden Sie das Gerät nur wie in dieser Gebrauchsanleitung beschrieben.

Jede andere Verwendung gilt als nicht bestimmungsgemäß und kann zu Sach- oder sogar zu Personenschäden führen.

Der Hersteller übernimmt keine Haftung für Schäden, die durch nicht bestimmungsgemäßen Gebrauch entstanden sind. Bei Einsatz im gewerblichen Bereich sind die für das Gewerbe gültigen Bestimmungen zu beachten.



Bevor Sie das Gerät benutzen, lesen Sie bitte zuerst die Sicherheitshinweise und die Gebrauchsanleitung aufmerksam durch. Nur so können Sie alle Funktionen sicher und zuverlässig nutzen. Beachten Sie unbedingt auch die in Ihrem Land gültigen nationalen Vorschriften, die zusätzlich zu den in dieser Anleitung genannten Vorschriften gültig sind.

Bewahren Sie alle Sicherheitshinweise und Anweisungen für die Zukunft auf. Geben Sie alle Sicherheitshinweise und Anweisungen an den nachfolgenden Verwender des Produkts weiter.

Inhaltsverzeichnis

Information

Ihr Geschirrspüler stellt sich vor	2
Ausstattungsmerkmale	2
Kontrolle ist besser	2
Bestimmungsgemäßer Gebrauch	2
Inhaltsverzeichnis	3
Bedienelemente / Lieferumfang	4
Bedienblende	5
Innenraum	5
Rückseite	5
Zubehör	6
5 Minuten für Ihre Sicherheit	7
Begriffserklärung	7
Sicherheitshinweise	7

Vorbereitung

Anschließen und aufstellen	11
Sicherer Transport	11
Der richtige Standort	11
Wasser-Ablauf	11
Wasser-Zulauf	12
Elektrischer Anschluss	13
Geschirrspüler einbauen	13
Kondenswasserschutz anbringen	14
In der Küchenzeile verschrauben	14
Gängigkeit der Tür regulieren	15
Letzte Vorbereitungen	16
Verwendung von Multitabs	16
Klarspüler einfüllen	16
Regeneriersalz	16
Testlauf durchführen	18

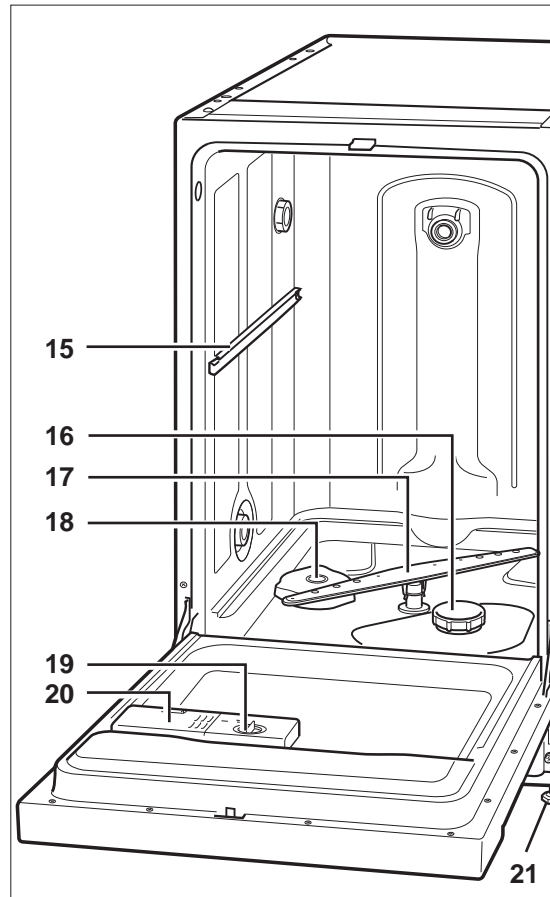
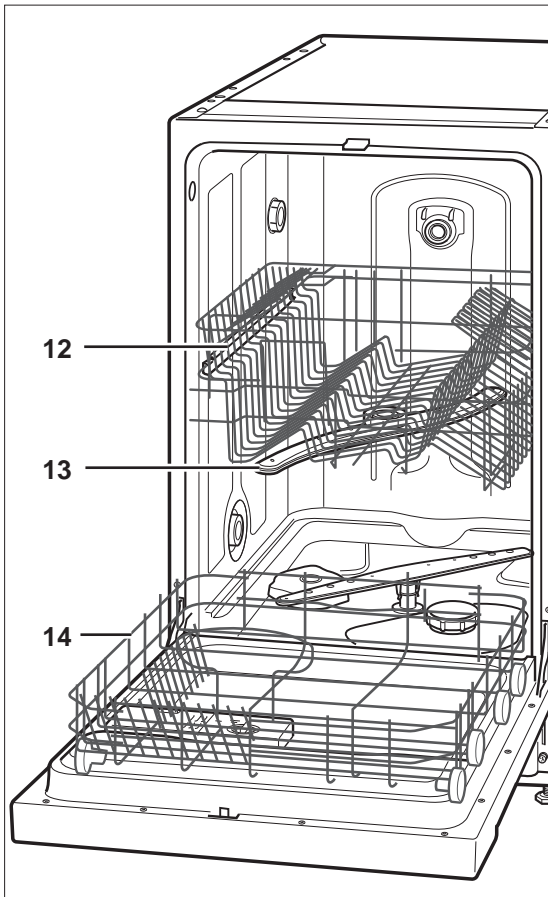
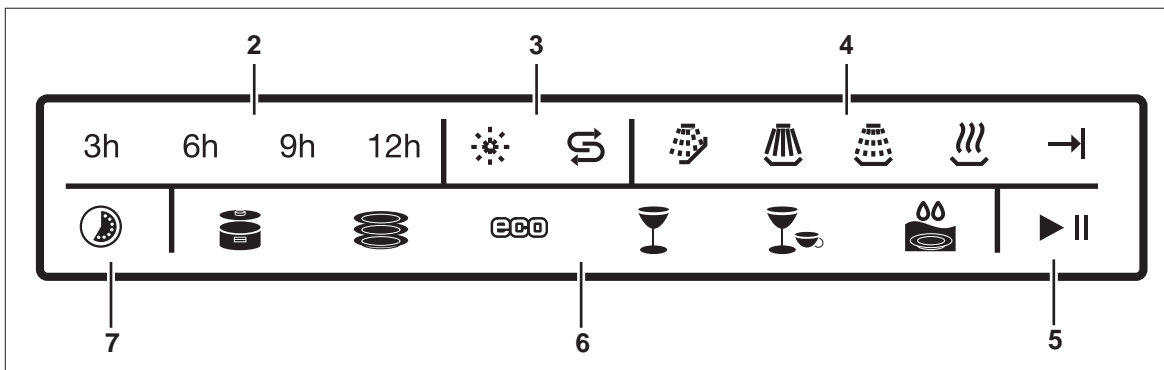
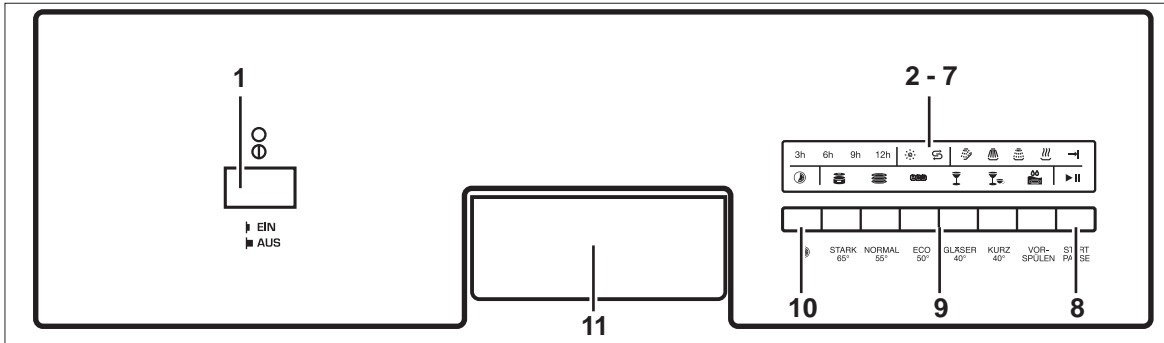
Bedienung

Gerät bedienen	19
Geschirrspüler beladen	19
Geschirrspülmittel einfüllen	21
Geschirrspüler einschalten	21
Startverzögerung	21
Programm wählen	21
Programm starten, unterbrechen, wechseln	22

Allgemeines

Pflege und Wartung	24
Gerätefront und Bedienblende reinigen	24
Siebe reinigen	24
Sprüharme reinigen	25
Wenn's mal ein Problem gibt	26
Fehlersuchtablette	26
Unser Service	27
Umweltschutz leicht gemacht	28
Verpackungs-Tipps	28
Entsorgung des Geräts	28
Stichwortverzeichnis	29
Technische Daten	32

Bedienelemente / Lieferumfang



Bedienblende

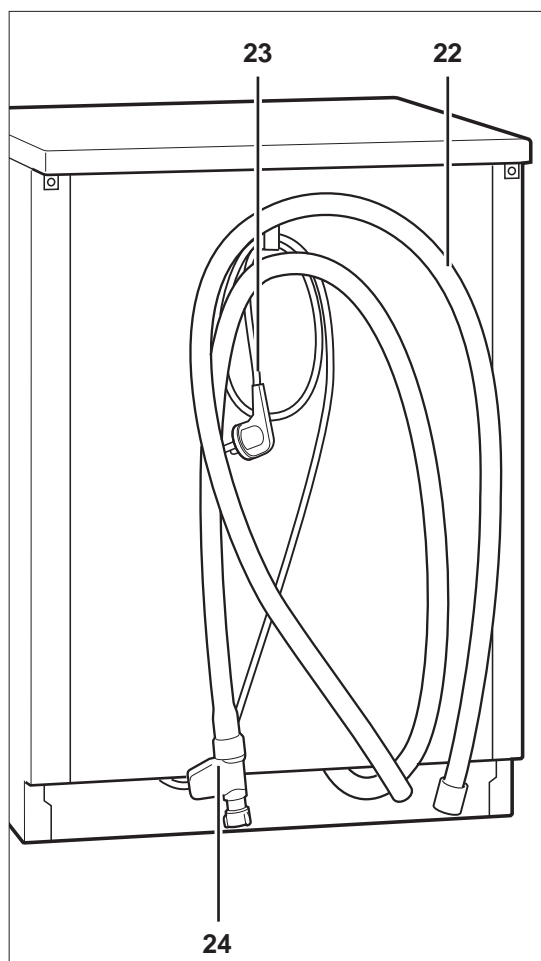
- | | |
|----------------------------------|--|
| 1 EIN/AUS | Gerät ein-/ausschalten |
| 2 3H 6H 9H 12H | Symbole "Startzeitverzögerung 3, 6, 9, 12 Stunden" |
| 3 ☼ ↻ | Kontrollsymbole „Klarspülermangel und Salzmangel“ |
| 4 🍽️ 🍽️ 🍽️ 🍽️ → | Kontrollsymbole „Programmablauf“ |
| 5 ▶ | Kontrollsymbol "Programm gestartet" |
| 6 🍽️ 🍽️ 🍽️ 🍽️ 🍽️ 🍽️ | Kontrollsymbole "Gewähltes Programm" |
| 7 ⌚ | Kontrollsymbol "Startverzögerung gewählt" |
| 8 START/PAUSE | Taste "Programm starten, unterbrechen und fortsetzen". |
| 9 STARK 65° ... VORSPÜLEN | Taste "Programm wählen" |
| 10 ⌚ | Taste "Startverzögerung wählen" |
| 11 | Griff |

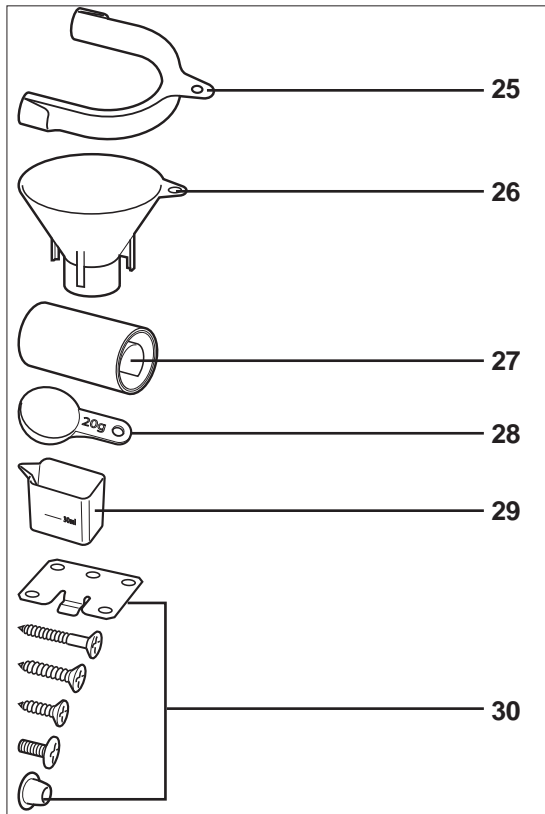
Innenraum

- 12** Oberer Geschirrkorb („Oberkorb“)
- 13** Oberer Sprüharm
- 14** Unterer Geschirrkorb („Unterkorb“)
- 15** Teleskopschiene
- 16** Siebe/Filter
- 17** Unterer Sprüharm
- 18** Regeneriersalz-kammer
- 19** Klarspüler-Kammer
- 20** Geschirrspülmittel-Kammer
- 21** Schraubfüße

Rückseite

- 22** Wasserablauf-Schlauch
- 23** Netzkabel mit -stecker
- 24** Wasserzulauf-Anschluss





Zubehör

- 25 Schlauchhalter
- 26 Salzeinfüll-Trichter
- 27 Kondenswasser-Schutzfolie
- 28 Messlöffel
- 29 Messbecher
- 30 Montage-Kleinteile

5 Minuten für Ihre Sicherheit

5 Minuten sollte Ihnen Ihre Sicherheit wert sein! Länger dauert es nicht, unsere Sicherheitshinweise durchzulesen. Für Schäden infolge Nichtbeachtung haftet der Hersteller nicht.

Begriffserklärung

Folgende Signalbegriffe finden Sie in dieser Gebrauchsanleitung.

Gefahr Hohes Risiko!



Missachtung der Warnung kann Schaden für Leib und Leben verursachen.

Achtung Mittleres Risiko!



Missachtung der Warnung kann einen Sachschaden verursachen.

Wichtig Geringes Risiko!



Sachverhalte, die beim Umgang mit dem Gerät beachtet werden sollten.

Sicherheitshinweise

Gefahr Stromschlaggefahr



Fehlerhafte Elektroinstallation oder zu hohe Netzspannung kann zu elektrischem Stromschlag führen.

- Das Gerät ist ausschließlich für eine Netzspannung von 230 V ~ 50 Hz geeignet.
- Betreiben Sie das Gerät nicht, wenn dessen Gehäuse oder die Netzanschlussleitung defekt ist oder andere sichtbare Schäden aufweist.
- Lassen Sie die Netzanschlussleitung im Schadensfall unbedingt durch den Hersteller oder seinen Kundendienst oder eine ähnlich qualifizierte Person ersetzen, um Gefährdungen zu vermeiden.


Wenn das Gerät Rauch entwickelt, verbrannt riecht oder ungewohnte Geräusche von sich gibt, schalten Sie es sofort aus, und ziehen Sie den Netzstecker. Wenn Sie die Störung nicht beheben können, nehmen Sie das Gerät nicht mehr in Betrieb.

- Das Gerät entspricht der Schutzklasse 1 und darf nur an eine Steckdose mit ordnungsgemäß installiertem Schutzleiter angeschlossen werden.
- Kontrollieren Sie, ob seitens Ihres zuständigen Stromversorgungsunternehmens Vorschriften bestehen, die den Anschluss von Geschirrspülern betreffen.
- Der Netzstecker muss auch nach dem Aufstellen bzw. Einbauen des Geräts leicht zugänglich sein.
- Keine Steckdosenleiste, Mehrfachsteckdosen, Reiseadapter oder Ähnliches verwenden.
- Wir empfehlen die Verwendung pulsensensitiver Fehlerstrom-Schutzschalter (FI-Schalter).
- Eingriffe und Reparaturen am Gerät dürfen ausschließlich von einer autorisierten Fachkraft vorgenommen werden (Kontakt: **TECHNIK-SERVICE**, siehe Seite 27).
Dabei dürfen ausschließlich Teile verwendet werden, die den ursprünglichen Gerätedaten entsprechen. In diesem Gerät befinden sich elektrische und mechanische Teile, die zum Schutz gegen Gefahrenquellen unerlässlich sind. Bei eigenständigen Reparaturen entfallen Haftungs- und Garantieansprüche!
- Stecken Sie nie Gegenstände durch die Lüftungsschlitze in das Gehäuse.
- Verwenden Sie das Gerät nur in Innenräumen.

- Fassen Sie den Netzstecker nie mit feuchten Händen an.
- Ziehen Sie Netzstecker immer am Stecker, nie am Kabel aus der Steckdose. Halten Sie das Netzkabel von heißen Flächen (z.B. Kochmulde Ihres Herdes) fern.
- Schalten Sie das Gerät vor der Reinigung aus, und ziehen Sie den Netzstecker bzw. schalten Sie die Sicherung aus.
- Spritzen Sie das Gerät niemals mit Wasserstrahl (Hochdruckreiniger) ab.
- Der Wasserstopp des Zulaufschlauchs enthält elektrische Bauteile. Schneiden Sie den Schlauch niemals durch bzw. beschädigen Sie ihn nicht. Tauchen Sie ihn nicht unter Wasser.
- Prüfen Sie das Gerät regelmäßig auf Schäden.
- Gerät nicht in Betrieb nehmen oder weiter betreiben, wenn die Anschlussleitung defekt ist.

Gefahr  **Stromschlag-/Verletzungsgefahr durch unsachgemäße Reparatur!**

- Versuchen Sie niemals, das defekte – oder vermeintlich defekte – Gerät selbst zu reparieren. Sie können sich und spätere Benutzer in Gefahr bringen. Nur autorisierte Fachkräfte dürfen diese Reparaturen ausführen.

Gefahr  **Gefahren für Kinder und Personen mit verringerten physischen, sensorischen oder mentalen Fähigkeiten (beispielsweise teilweise Behinderte, ältere Personen mit Einschränkung ihrer physischen und mentalen Fähigkeiten) oder Mangel an Erfahrung und Wissen (beispielsweise ältere Kinder).**

- Dieses Gerät kann von Kindern ab 8 Jahren und darüber sowie von Personen mit verringerten physischen, sensorischen oder mentalen Fähigkeiten oder Mangel an Erfahrung und Wissen benutzt werden, wenn sie beaufsichtigt oder bezüglich des sicheren Gebrauchs des Gerätes unterwiesen wurden und die daraus resultierenden Gefahren verstehen. Kinder dürfen nicht mit dem Gerät spielen. Reinigung und Benutzerwartung dürfen nicht von Kindern ohne Beaufsichtigung durchgeführt werden.
- Lassen Sie Kinder nicht mit der Verpackungsfolie spielen. Sie können sich beim Spielen darin verfangen und ersticken.
- Achten Sie darauf, dass Kinder keine kleinen Teile vom Gerät abziehen oder aus dem Zubehörbeutel nehmen und in den Mund stecken – Erstickungsgefahr!
- Beaufsichtigen Sie Kinder, um sicherzustellen, dass sie nicht mit dem Gerät spielen.
- Sorgen Sie dafür, dass Kinder keinen Zugriff auf das Gerät haben, wenn sie unbeaufsichtigt sind.

Gefahr  **Verletzungsgefahr!**

- Messer und andere Teile mit scharfen Spitzen können Verletzungen verursachen.
- Legen Sie solche Gegenstände mit der Spitze nach hinten in die Besteckschublade.

Gefahr  **Verbrühungsgefahr!**

- Heißes Spülwasser und austretender Wasserdampf können zu Verbrühungen führen.
- Seien Sie vorsichtig, wenn Sie die Tür während des Betriebs öffnen. Fassen Sie die Tür nur am Griff an.

**Gefahr Verbrühungsgefahr/
Stolpergefahr!**

- Beim vorzeitigen Öffnen der Tür kann schwallartig heißer Dampf austreten.
- Eine offenstehende Tür kann zur Stolperfalle werden.

Gefahr Stolpergefahr!

Eine offen stehende Tür kann zur Stolperfalle werden.

- Schließen Sie die Gerätetür immer sofort nach dem Be- und Entladen.

Gefahr Explosionsgefahr!

Lösungsmittel können ein explosives Gemisch bilden.

- Füllen Sie niemals Lösungsmittel in den Geschirrspüler ein.

Gefahr Vergiftungsgefahr!

Spülmittel, Klarspüler und Salz können gesundheitsschädlich sein.

- Bewahren Sie diese Mittel für Kinder unzugänglich auf.
- Das Wasser im Spülraum ist kein Trinkwasser!

Achtung Beschädigungsgefahr!

Falscher Umgang mit dem Gerät kann zu Beschädigungen führen.

- Lassen Sie das Gerät nie längere Zeit unbeaufsichtigt, wenn der Wasserhahn geöffnet ist.
- Bei Frost/Gewitter/Urlaub: Ziehen Sie den Netzstecker und schließen Sie den Wasserhahn. Lösen Sie bei Frostgefahr den Zulaufschlauch und lassen Sie das Wasser ablaufen.
- Achten Sie darauf, dass Spülmittel, Klarspüler und Speziessalz für das Gerät geeignet sind.

- Dieses Gerät ist für eine Beladung von maximal 14 Standardgedecken ausgelegt. Höhere Beladung kann zu Beschädigungen führen.
- Das Gewicht der Möbelfrontplatte darf 6 kg nicht überschreiten!
- Stellen oder setzen Sie sich niemals auf die geöffnete Tür. Der Geschirrspüler könnte kippen bzw. beschädigt werden.
- Soll der Geschirrspüler mit einer Transportkarre gefahren werden, muss er angehoben werden, wie auf der Verpackung gezeigt.

Achtung Beschädigungsgefahr!

Das Gerät ist für einen Wasserdruck von 0,4–10 bar

(0,04 - 1,00 MPa, 40 bis 100 N/cm²) ausgelegt. Bei einem höheren Wasserdruck muss ein Druckminderer eingebaut werden.

Falls Sie – wie die meisten Haushalte – an das öffentliche Wassernetz angeschlossen sind, können Sie sich bei Ihrem Wasserwerk nach dem Wasserdruck erkundigen.

- Das Gerät nicht an den Wasserhahn oder die Mischarmatur eines Heißwasserbereiters anschließen (Durchlauferhitzer, druckloser Boiler etc.)!
- Der Zulaufschlauch muss knickfrei verlegt und sorgfältig angeschlossen werden.
- Zulaufschlauch nicht durchschneiden. Er enthält elektrische Bauteile! Sollte er beschädigt sein, Schlauch durch einen Fachmann ersetzen lassen.
- Keinen alten, bereits vorhandenen Schlauch verwenden. Wenn der beiliegende Zulaufschlauch zu kurz ist, nicht verlängern, sondern einen langen Schlauch bestellen beim **TECHNIK-SERVICE**, siehe Seite 27.

Achtung Beschädigungsgefahr!

Die Türdichtung ist empfindlich gegen Öl und Fett. Die Oberflächen werden durch ungeeignete Reinigungsmittel beschädigt.

- Keine scharfen, lösemittelhaltigen oder schmirgelnden Reinigungsmittel verwenden.
- Die Türdichtungen nicht einfetten.

Achtung Gefahr von Wasserschäden!

Ein genügend großer Abflusquerschnitt muss gewährleistet sein. Kleine Handwaschbecken eignen sich nicht!

- Der Auslass des Ablaufschlauchs muss dabei
 - wenigstens 40 cm über dem Boden sein, sonst fließt das Wasser während des Waschens aus der Maschine,
 - höchstens 100 cm über dem Boden sein, damit der Wasserablauf einwandfrei funktioniert.
- Das Wasser muss stets frei ablaufen können, das heißt:
 - der Ablaufschlauch darf nicht geknickt oder verdreht sein;
 - das Schlauchende darf nicht in das abgepumpte Wasser eintauchen;
 - Sie dürfen diesen Schlauch nicht verlängern oder durch einen anderen Schlauch ersetzen! Wenn Sie einen längeren Schlauch benötigen, wenden Sie sich an unseren **TECHNIK-SERVICE**, siehe Seite 27.

Achtung Mögliche Funktionsstörung!

Das Wasser muss stets frei ablaufen können, das heißt:

- der Ablaufschlauch darf nicht geknickt oder verdreht sein.
- Sie dürfen diesen Ablaufschlauch nicht verlängern oder durch einen anderen Schlauch ersetzen! Wenn Sie einen längeren Ablaufschlauch benötigen, wenden Sie sich an unseren Technik-Service, siehe Seite .

Achtung Beschädigungsgefahr!

Nur Speziialsalz für Geschirrspüler verwenden!

- Verschüttetes Salz sofort mit einem feuchten Tuch entfernen, da sonst die Edelstahloberfläche angegriffen wird.

Wichtig Salz erst unmittelbar vor dem nächsten Hauptspülgang einfüllen, da übergelaufenes Salz den Dichtungen und Sieben des Geräts schaden kann.



Wichtig Übergelaufenen Klarspüler sofort abwischen, da es sonst zu erhöhter Schaumbildung und somit zur Beeinträchtigung des Spülergebnisses kommen kann.



Wichtig Wenn sich im unteren Korb sehr hohes Geschirr befindet, den oberen Korb ganz nach oben stellen, da sonst der Spülmarm blockiert wird.



Anschließen und aufstellen

Sicherer Transport

Achtung Beschädigungsgefahr!



Soll der Geschirrspüler mit einer Transportkarre gefahren werden, muss er angehoben werden, wie auf der Verpackung gezeigt.

Ihr Geschirrspüler wird in einer stabilen Verpackung angeliefert; damit wiegt er ca. 40 kg und sollte nicht von einer Person getragen werden.

- Prüfen, ob die Transportwege und der Aufstellort für dieses Gewicht geeignet sind. Im Zweifelsfall fragen Sie Ihren Vermieter.

Der richtige Standort

Der Standort muss folgende Anforderungen erfüllen:

- Standort für ca. 65 kg Gewicht zugelassen.
- Frostsicherer Raum mit festem Untergrund.
- Einbau des Geräts nur unter einer durchgehenden Arbeitsplatte, die mit den Nachbarschränken verschraubt ist.
- Ausreichender Abstand zu Wänden oder Nachbargeräten. Folgende Nischenmaße sind einzuhalten:

Höhe	82,0 cm
Breite	45,0 cm
Tiefe	mind. 60,0 cm

Wasser-Ablauf

Achtung Gefahr von Wasserschäden!

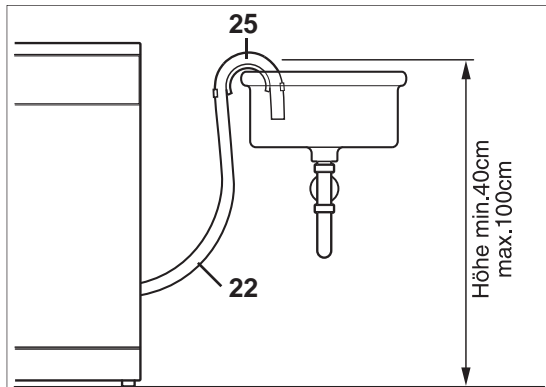


Ein genügend großer Abflusquerschnitt muss gewährleistet sein. Kleine Handwaschbecken eignen sich nicht!

- Der Auslass des Ablaufschlauchs muss dabei
 - wenigstens 40 cm über dem Boden sein, sonst fließt das Wasser während des Waschens aus der Maschine,
 - höchstens 100 cm über dem Boden sein, damit der Wasserablauf einwandfrei funktioniert.
- Das Wasser muss stets frei ablaufen können, das heißt:
 - der Ablaufschlauch darf nicht geknickt oder verdreht sein;
 - das Schlauchende darf nicht in das abgepumpte Wasser eintauchen;
 - Sie dürfen diesen Schlauch nicht verlängern oder durch einen anderen Schlauch ersetzen! Wenn Sie einen längeren Schlauch benötigen, wenden Sie sich an unseren **TECHNIK-SERVICE**, siehe Seite 27.

Sie können den Schlauch variabel an einem Ausguss-, Spül- bzw. Waschbecken anbringen oder fest anschließen lassen.

Variabler Wasser-Ablauf



1. Schlauchhalter **25** mit Schlauchkrümmer über das Ende des Abflussschlauches **22** stecken.
2. Abflussschlauch **22** über den Rand des Spül- bzw. Waschbeckens hängen.
3. Schlauch mit dem Halter gegen Abrutschen sichern: an die Wand schrauben oder mit einer Kette oder einer Schnur befestigen.

Fester Wasser-Ablauf gewünscht?

Der feste Anschluss des Abflussschlauches an den Geruchsverschluss (Siphon) Ihres Wasch- oder Spülbeckens erfordert besondere Maßnahmen; er sollte deshalb ausschließlich von Sanitärfachkräften durchgeführt werden. Fragen Sie unseren **TECHNIK-SERVICE**, siehe Seite 27.

Wasser-Zulauf

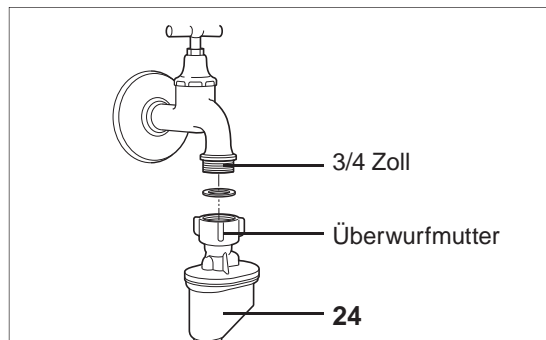
Achtung Beschädigungsgefahr!

Das Gerät ist für einen Wasserdruck von 0,4 – 10 bar (0,04 - 1,00 MPa, 40 bis 100 N/cm²) ausgelegt. Bei einem höheren Wasserdruck muss ein Druckminderer eingebaut werden.

Falls Sie – wie die meisten Haushalte – an das öffentliche Wassernetz angeschlossen sind, können Sie sich bei Ihrem Wasserwerk nach dem Wasserdruck erkundigen.

- Das Gerät nicht an den Wasserhahn oder die Mischarmatur eines Heißwasserbereiters anschließen (Durchlauferhitzer, druckloser Boiler etc.)!
- Der Zulaufschlauch muss knickfrei verlegt und sorgfältig angeschlossen werden.
- Zulaufschlauch nicht durchschneiden. Er enthält elektrische Bauteile! Sollte er beschädigt sein, Schlauch durch einen Fachmann ersetzen lassen.
- Keinen alten, bereits vorhandenen Schlauch verwenden. Wenn der beiliegende Zulaufschlauch zu kurz ist, nicht verlängern, sondern einen langen Schlauch bestellen beim **TECHNIK-SERVICE**, siehe Seite 27.

Für die Wasserversorgung benötigen Sie einen Wasserhahn mit einem „3/4 Zoll“-Schraubanschluss.



1. Überwurfmutter des Sicherheitsventils **handfest** an den Wasserhahn anschrauben.
3. Wasserhahn langsam aufdrehen und den Anschluss am Gerät und am Wasserhahn auf Dichtigkeit prüfen.
4. Wasserhahn danach wieder zudrehen.

Elektrischer Anschluss

Gefahr Stromschlaggefahr



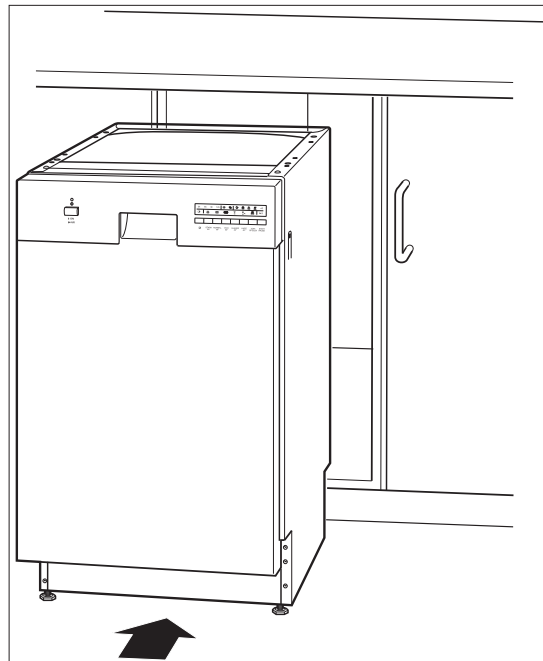
Fehlerhafte Elektroinstallation oder zu hohe Netzspannung kann zu elektrischem Stromschlag führen

- Kontrollieren Sie, ob seitens Ihres zuständigen Stromversorgungsunternehmens Vorschriften bestehen, die den Anschluss von Geschirrspülern betreffen.
- Der Netzstecker muss auch nach dem Aufstellen bzw. Einbauen des Geräts leicht zugänglich sein.
- Keine Steckdosenleiste, Mehrfachsteckdosen, Reiseadapter oder Ähnliches verwenden.
- Wir empfehlen die Verwendung pulsensensitiver Fehlerstrom-Schutzschalter (FI-Schalter).

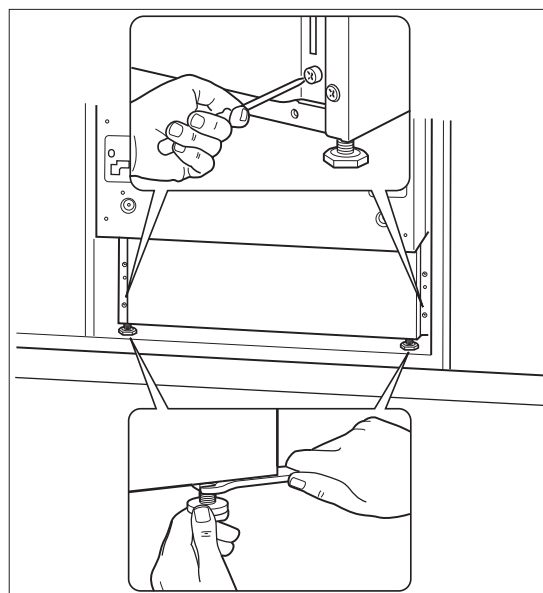
1. Netzstecker **23** in eine vorschriftsmäßig installierte, ausreichend abgesicherte Schutzkontakt-Steckdose stecken (230V, 50 Hz, 10A).
2. Vor dem Einbau des Geschirrspülers die Stromzufuhr am Sicherungskasten unterbrechen.

Geschirrspüler einbauen

1. Entfernen Sie Pappe, Styropor und Klebestreifen im Inneren des Geräts.

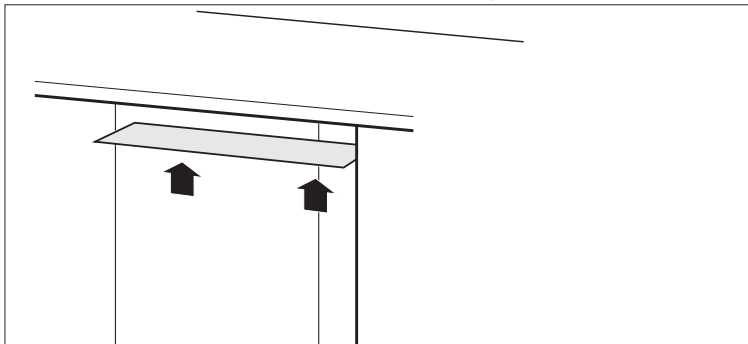


2. Gerät zum Anpassen der Möbelfrontplatte in die Nische schieben.



3. Gerät mithilfe der Schraubfüße waagrecht ausrichten. Dabei die Füße so weit wie möglich herausschrauben. Das Gerät muss bis an den oberen Nischenrand ragen, um beim Öffnen der Tür nicht nach vorne zu kippen.

Kondenswasserschutz anbringen



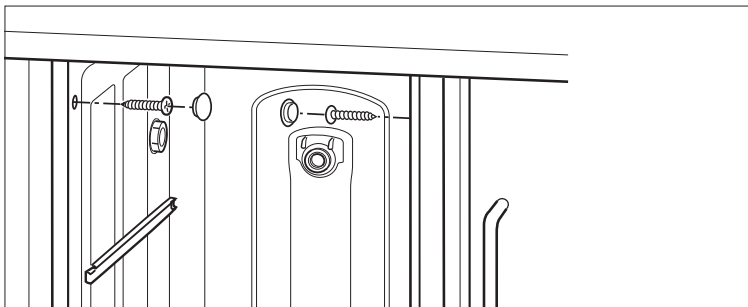
1. Kleben Sie die beiliegende Kondenswasser-Schutzfolie **27** auf die Unterseite der Arbeitsplatte. So vermeiden Sie Schäden an der Arbeitsplatte aufgrund heißer Dämpfe, die bei geöffneter Tür aus dem Geschirrspüler strömen.

In der Küchenzeile verschrauben

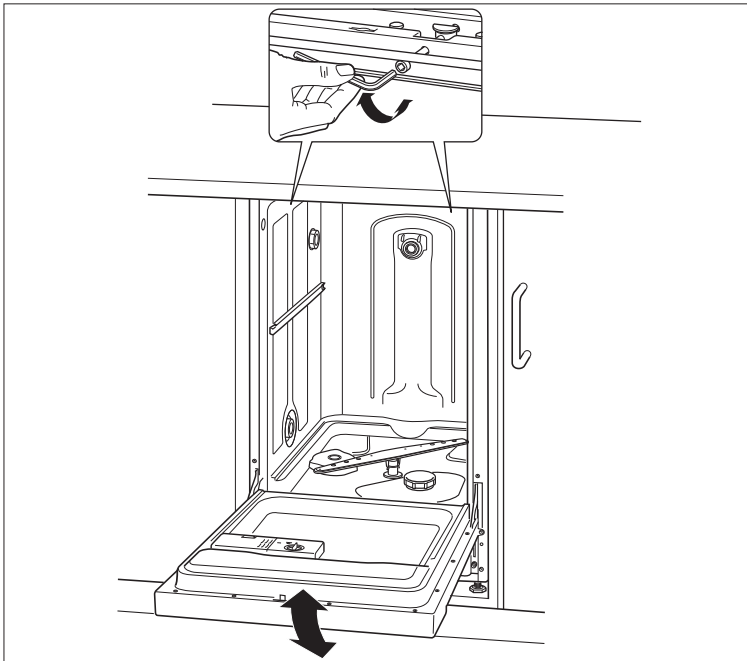
Verschrauben Sie den Geschirrspüler mit den beiden beiliegenden Holzschrauben fest mit der Küchenzeile.

Sie haben 2 Möglichkeiten:

- a) Bei einer normalen Arbeitsplatte schrauben Sie das Gerät an der Arbeitsplatte fest.
- b) Bei einer Granit- oder Marmorarbeitsplatte schrauben Sie die Seitenblende des Gerätegehäuses am Einbauschrank fest.



Gängigkeit der Tür regulieren



Wie leicht oder schwer sich die Tür öffnen und schließen lässt, können Sie einstellen.

Letzte Vorbereitungen

Verwendung von Multitabs

Multitabs enthalten schon Geschirrspülmittel, Klarspüler und Regeneriersalz, man muss also nur noch einen Tab in die Maschine geben und spart sich das separate Beladen mit diesen drei Mitteln. Wenn Sie diese Tabs verwenden, können Sie die Kontrollsymbole für fehlenden Klarspüler und Regeneriersalz ignorieren.

Multitabs liefern gute Spülergebnisse, solange Ihr Wasser im Wasserhärte-Bereich bis 3 (0 bis 21° dH) liegt.

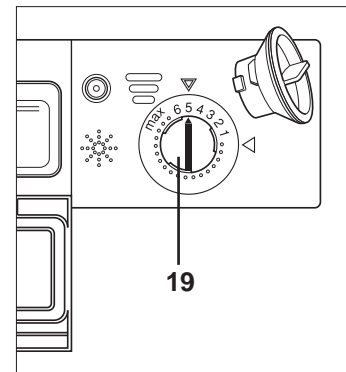
Ab Wasserhärte-Bereich 4 (über 21° dH) müssen Sie zusätzlichen Klarspüler und Salz zugeben. Hier empfehlen wir, auf Multitabs zu verzichten und Geschirrspülmittel, Klarspüler und Regeneriersalz getrennt einzufüllen.

Klarspüler einfüllen

Der Klarspüler sorgt für fleckenloses Geschirr und beschleunigt das Trocknen. Er wird während des Klarspülgangs automatisch dosiert. Klarspüler müssen Sie einfüllen

- vor der ersten Inbetriebnahme,
- wenn das Kontrollsymbol **3** ❄️ leuchtet.

1. Die Klarspülkammer **19** befindet sich in der Türinnenseite. Der Deckel eine Viertelumdrehung entgegen dem Uhrzeigersinn drehen und herausnehmen.
2. Klarspüler bis zur Markierung „max“ einfüllen (ca. 110 ml).
3. Übergelaufenen Klarspüler sofort abwischen, da es sonst zu erhöhter Schaumbildung und somit zur Beeinträchtigung des Spülergebnisses kommen kann.
4. Das Gerät ist auf Spülstärke "5" voreingestellt. Wir empfehlen Ihnen, diese Einstellung erstmal zu übernehmen. Sollte das Geschirr nach der Reinigung
 - matt und fleckig sein: Spülstärke erhöhen.
 - klebrig sein und Schlieren aufweisen: Spülstärke verringern.
5. Deckel der Klarspülkammer wieder einsetzen und festdrehen.



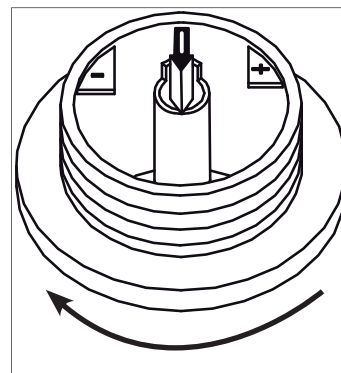
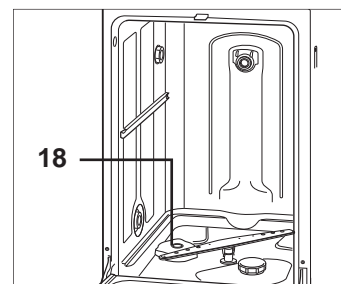
Regeneriersalz

Härtebereich einstellen

Weiches Wasser reinigt besser als hartes, kalkhaltiges. Deshalb ist es wichtig, dass der Härtebereich vor der Benutzung eingestellt wird.

1. Ermitteln Sie den Härtegrad Ihres Wassers mithilfe des beiliegenden Wasserhärte-Tests.

2. Unteren Geschirrkorb herausnehmen.
3. Drehen Sie den Deckel der Regeneriersalz-Kammer **18** gegen den Uhrzeigersinn und nehmen Sie ihn ab.
4. Drehen Sie den Pfeil in der Salzkammer in die geeignete Position:
 - Wenn Ihr Wasser dem Härtegrad 4 entspricht, sollte der Pfeil in Mittelposition stehen (siehe Grafik rechts).
 - Je weicher Ihr Wasser ist, desto weiter sollten Sie den Pfeil in Richtung "–" drehen.



Regeneriersalz einfüllen / nachfüllen

Achtung Beschädigungsgefahr!



Nur Spezi­alsalz für Geschirrspüler verwenden!

- Verschüttetes Salz sofort mit einem feuchten Tuch entfernen, da sonst die Edelstahloberfläche angegriffen wird.

Füllen Sie Salz ein

- bei Wasserhärte 1 bis 4. Bei ganz weichem Wasser (deutsche Härte 0–0,5 °dH) ist kein Regeneriersalz nötig.
- vor der ersten Inbetriebnahme.
- wenn das Kontrollsymbol **3** leuchtet (unmittelbar vor dem nächsten Hauptspülgang, da übergelaufenes Salz den Dichtungen und Sieben des Geräts schaden könnte).



3

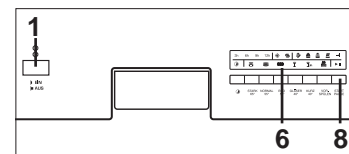
1. Falls noch nicht geschehen, unteren Geschirrkorb **14** herausnehmen und Schraubdeckel **18** gegen den Uhrzeigersinn drehen und abnehmen.
2. Beim ersten Mal: 500 ml Wasser füllen, damit das Salz nicht verklumpt.
3. Trichter **26** in die Salzkammer setzen.
4. Salzkammer bis zum Rand mit Salz füllen (ca. 1,0 kg).
5. Salz in der Kammer mit Löffelstiel o. Ä. umrühren.
6. Deckel **18** im Uhrzeigersinn aufschrauben.
7. Den unteren Geschirrkorb **14** wieder einsetzen.
8. Beim ersten Mal: sofort einen Testlauf durchführen (siehe nächsten Abschnitt). Das Programm „Vorspülen“ ist nicht ausreichend.



Testlauf durchführen

Bevor es richtig losgeht, muss ein Testlauf durchgeführt werden, um Produktionsrückstände und überschüssiges Salz zu entfernen und um die einwandfreie Funktion des Geräts zu überprüfen. Der Testlauf wird einmalig nach der Installation ohne Geschirr und ohne Spülmittel durchgeführt. Achten Sie während des Testlaufs auf Wasseraustritt und ungewöhnliche Geräusche.

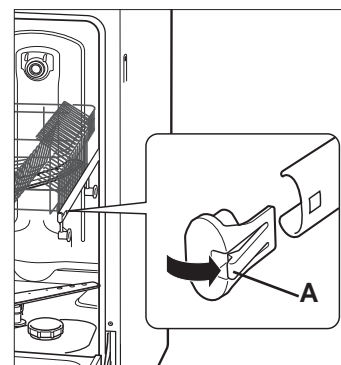
1. Wasserhahn ganz aufdrehen.
2. Geschirrspülertür schließen.
3. Geschirrspüler einschalten: Taste **1 EIN/AUS** drücken.
Es ertönt ein kurzes Signal. Zunächst leuchten alle Symbole **2** auf. Nach kurzer Zeit leuchtet das Symbol des Programms »ECO«.
4. Programm starten: Taste **8 START** drücken.
Es ertönt ein kurzes Signal. Das Programm beginnt nach einigen Sekunden. Das Symbol **6** »ECO« blinkt.
5. Auf Wasseraustritt und ungewöhnliche Geräusche achten.
6. Nach Programmende ertönen 8 Signaltöne.
7. Geschirrspüler ausschalten: Taste **1 EIN/AUS** drücken.
8. Tür leicht öffnen, damit das Gerät trocknen kann.
9. Wasserhahn zudrehen.



Gerät bedienen

Geschirrspüler beladen

- Damit die Siebe nicht verstopfen, grobe Speisereste und Klebetiketten vom Geschirr entfernen.
- Nur Geschirr mit angebrannten oder angetrockneten Speiseresten vorher in Wasser einweichen.
- Zwischen einzelnen Geschirr- und Besteckteilen Zwischenräume lassen.
- Geschirr mit Öffnung nach unten einräumen, damit das Wasser ablaufen kann.



Ungeeignetes Geschirr	
Empfindliche Gläser	können matt und milchig werden
Geschirr mit Dekor	Dekor kann verblassen
Silber	kann anlaufen
Eloxiertes Aluminium	kann abfärben
Zinn	kann matt werden
Holz	kann sich verformen oder reißen
Horn/wärmeempfindlicher Kunststoff	kann sich verformen
Geklebte Besteckteile	Kleber kann sich ablösen
Kunsthandwerkliche Stücke	können beschädigt werden

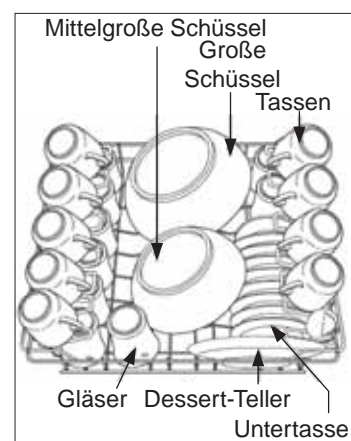
Oberkorb

Für kleines bis mittelgroßes Geschirr wie Gläser, Tassen, Untertassen und Frühstücksteller.

Der Oberkorb kann im unbeladenen Zustand – je nach Geschirrhöhe – auf zwei verschiedene Höhen eingestellt werden. Dazu besitzt der Oberkorb zwei Reihen mit Rollen.

1. Oberkorb bis zum Anschlag nach vorn ziehen.
2. Halteklammern **A** an den Teleskopschienen abnehmen. Dazu die seitliche Zunge leicht abkippen.
3. Den Korb von der Teleskopschiene abziehen.
4. Korb mit der anderen Rollenreihe wieder in die Teleskopschiene einsetzen.
5. Halteklammern **A** wieder aufstülpen.

Die Grafik rechts zeigt ein Beispiel dafür, wie Sie den Oberkorb bestücken können.



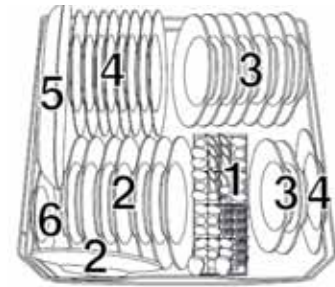
Unterkorb

Für größeres Geschirr wie Teller, Töpfe, Schüsseln und Pfannen. Besteckkorb bei Bedarf entnehmen. Die hinteren Tellerhalter sind umklappbar.

Die Grafik rechts zeigt ein Beispiel, wie Sie den Unterkorb bestücken können: 1 Besteck-Korb, 2 Dessert-Teller, 3 Suppen-Teller, 4 Flache Teller, 5 Anrichte-Teller, 6 Untertassen.

Für optimale Spülergebnisse Besteck mit dem Griff nach unten in den Besteckkorb stecken. Nur scharfe Gegenstände mit den Griffen nach oben in den Besteckkorb stecken.

Die Grafik rechts zeigt, wie Sie den Besteck-Korb idealerweise bestücken: 1 Tee-Löffel, 2 Dessert-Löffel, 3. Suppen-Löffel, 4 Gabeln, 5 Messer, 6 Servier-Gabeln, 7 Servier-Löffel



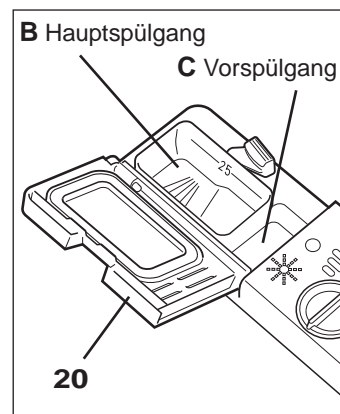
1	5	5	3
3	5	5	1
3	5	5	3
3	5	5	3
1	5	1	1
3	1	6	3
3	2	4	4
1	1	4	4
2	2	4	4
2	2	2	4
2	1	2	4
7	2	7	4

Geschirrspülmittel einfüllen

Nur spezielles Spülmittel für Geschirrspüler in Pulverform oder als Tabs verwenden. Die Packungsangaben zu Dosierung, Wasserhärte und Handhabung beachten.

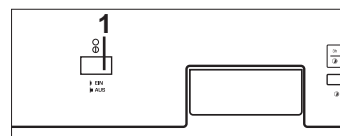
Tipp: Bei weniger Geschirr (nur ein Korb gefüllt) weniger Geschirrspülmittel benutzen.

1. Hebel an Spülmittelkammer **20** umklappen.
Der Deckel springt auf und die beiden Spülmittelkammern werden sichtbar.
2. Spülmittel einfüllen bei Programmen
 - **mit Vorspülgang**
2/3 des Spülmittels in die große Kammer **B**
1/3 des Spülmittels in die kleine Kammer **C** geben
Tabs in den Besteckkorb legen (lösen sich allmählich auf)
 - **ohne Vorspülgang**
gesamte Spülmittelmenge in die große Kammer **B** geben.
Ist die Spülmittelmenge größer als 25 ml, überschüssiges Spülmittel in die kleine Kammer **C** geben,
3. Deckel der Kammer **20** zudrücken, bis er einrastet.



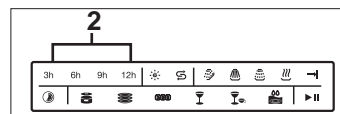
Geschirrspüler einschalten

- Zum Einschalten des Geschirrspülers Taste **1 EIN/AUS** drücken.
Alle Symbole **2 - 7** leuchten kurzzeitig auf. Danach leuchtet nur das Eco-Programm im Display **6**.



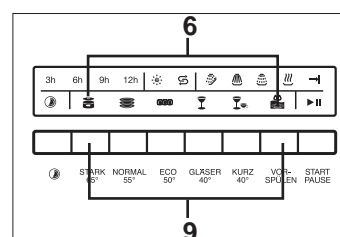
Startverzögerung

Der Spülvorgang beginnt normalerweise direkt nach dem Druck auf die Start-Taste. Wenn der Vorgang jedoch erst später beginnen soll, können Sie dies vorgeben. Das Gerät bietet Ihnen eine Verzögerung von 3, 6, 9 oder 12 Stunden



Programm wählen

- Mit den Tasten **9** das gewünschte Programm wählen.
Im Display **6** leuchtet das gewählte Programm.




Programm starten, unterbrechen, wechseln

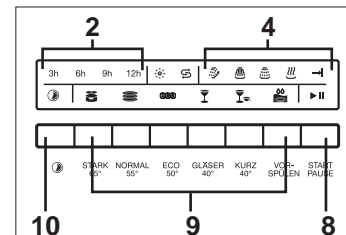
Gefahr Verbrühungsgefahr/ Stolpergefahr!



- Beim vorzeitigen Öffnen der Tür kann schwallartig heißer Dampf austreten.
- Eine offenstehende Tür kann zur Stolperfalle werden.

Taste Was passiert / Display

1. Wasserhahn aufdrehen.
2. **1 EIN/AUS** um den Geschirrspüler einzuschalten.
Das Display leuchtet auf und zeigt zunächst alle vorhandenen Symbole. Anschließend zeigt es das Programm "Eco".
3. **9** um das gewünschte Programm zu wählen. Die entsprechende Symbol leuchtet oberhalb der Taste.
4. **10**  um das Programm zeitverzögert zu starten, ggf. mehrfach drücken.
5. **8 START** um das Programm zu starten.
Der Spülgang beginnt nach kurzer Zeit bzw. nach Ablauf der eingestellten Startverzögerungszeit selbsttätig. Nach Programmende ertönt 8 Sekunden lang ein Signalton und das Display kehrt zur Standard-Anzeige zurück.
6. **1 EIN/AUS** um den Geschirrspüler auszuschalten.
7. Wasserhahn zudrehen.
8. Tür leicht öffnen, bis das Geschirr abgekühlt ist.
9. Geschirrkorb ausräumen.
10. Tür leicht geöffnet lassen, damit das Gerät trocknen kann.



Tipps:

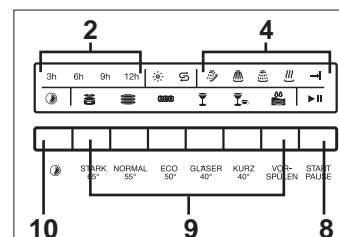
- Um die Startzeit nachträglich zu ändern, müssen Sie den Vorgang zunächst mit der Taste **8 PAUSE** unterbrechen (die Startzeitvorwahl blinkt nun nicht mehr).
Stellen Sie jetzt die neue Startvorwahlzeit wie zuvor beschrieben ein.
- Wenn Sie den Programmablauf für kurze Zeit unterbrechen möchten, Taste **8 PAUSE** drücken. Zum Fortsetzen Taste erneut drücken.







Programm wechseln

Bei einem Programmwechsel fängt das neue Programm ganz von vorn an.

Taste Was passiert / Display

1. **8 START**, um das Programm zu unterbrechen.
2. Taste **9** des aktuellen Programms ca. 3 Sek. gedrückt halten.
Das Programmsymbol erlischt.
3. Ggf. Reiniger einfüllen.
4. Schritte 3. bis 10. aus dem vorigen Abschnitt wiederholen.



Programmtabelle									
Programmübersicht		Programmablauf 4				Temp. in °C	Dauer in Std.:Min.	Verbrauch ¹⁾	
Programm (Taste 9)	Anwendung	Vorspülen	Spülen	Klarspülen	Trocknen			Liter	kWh
 STARK 65°	Stark verschmutztes Geschirr, besonders Töpfe und Pfannen	•	•	•	•	65	2:00	16,0	1,13
 NORMAL 55°	Normal verschmutztes Ge- schirr	•	•	•	•	55	2:35	13,0	1,09
 ECO 50°	Normal verschmutztes Ge- schirr	•	•	•	•	50	2:40	10,5	0,77
 GLÄSER 40°	Normal verschmutzte Gläser	•	•	•	•	40	1:35	13,0	0,71
 KURZ 40°	Leicht verschmutzte Gläser und Tassen sowie Geschirr ohne angetrocknete Speisereste Achtung: Dieses Programm ist ohne Trockenvorgang. Das Geschirr bleibt feucht.		•	•		40	0:30	9,0	0,50
 VORSPÜLEN	grobes Vorspülen, wenn Hauptspülgang erst später lau- fen soll	•				–	0:08	3,0	0,01

¹⁾ Werte gelten für Laborbedingungen; im täglichen Betrieb sind Abweichungen möglich.

²⁾ ECO 50°C = Standardprogramm nach DIN EN 50242 mit niedrigster Oberkorbeinstellung, Klarspüleinrichtung: 6.

Pflege und Wartung

Gefahr Stromschlaggefahr



Unsachgemäßer Umgang mit dem Gerät kann zu elektrischem Stromschlag führen.

- Schalten Sie das Gerät vor der Reinigung aus, und ziehen Sie den Netzstecker bzw. schalten Sie die Sicherung aus.
- Spritzen Sie das Gerät niemals mit Wasserstrahl (Hochdruckreiniger) ab.

Gerätefront und Bedienblende reinigen

Achtung Beschädigungsgefahr!



Die Türdichtung ist empfindlich gegen Öl und Fett. Die Oberflächen werden durch ungeeignete Reinigungsmittel beschädigt.

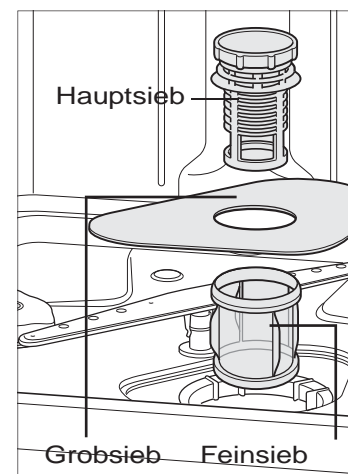
- Keine scharfen, lösemittelhaltigen oder schmirgelnden Reinigungsmittel verwenden.
- Die Türdichtungen nicht einfetten.

1. Gerät von außen mit einem feuchten Lappen und etwas Allzweckreiniger abwischen und trocken nachwischen.
2. Speisereste auf Türdichtung und Türinnenseite regelmäßig mit einem feuchten Tuch entfernen.

Siebe reinigen

Die Speisereste in den zwei Sieben im Innenraum – Hauptsieb und Feinsieb – regelmäßig entfernen.

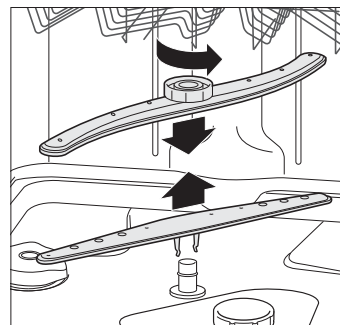
1. Unteren Geschirrkorb leeren und herausnehmen.
2. Hauptsieb nach links drehen und nach oben herausnehmen.
3. Grobsieb und Feinsieb herausnehmen.
4. Alle Siebe sorgfältig unter fließendem Wasser reinigen.
5. Grobsieb und Feinsieb wieder einsetzen.
6. Hauptsieb einsetzen und bis zum Anschlag nach rechts drehen.



Sprüharme reinigen

Die Düsen der Sprüharme können verkalken oder durch Speisereste verschmutzen. Die Düsen regelmäßig kontrollieren und bei Bedarf reinigen.


1. Beide Körbe leeren
2. Unterkorb herausziehen.
3. Kunststoff-Überwurfmutter am oberen Sprüharm im Uhrzeigersinn drehen und lösen. Sprüharm nach unten abziehen.
4. Unteren Sprüharm nach oben herausziehen.
5. Düsen unter fließendem Wasser reinigen.
6. Oberen Sprüharm wieder auf die Achse setzen und Überwurfmutter gegen den Uhrzeigersinn festdrehen. Unteren Sprüharm wieder aufstülpen. Der Sprüharm muss fest sitzen und sich frei drehen.



Wenn's mal ein Problem gibt

Fehlersuchtablelle

Bei allen elektrischen Geräten können Störungen auftreten. Dabei muss es sich nicht um einen Defekt am Gerät handeln. Prüfen Sie deshalb bitte anhand der Tabelle, ob sich die Störung beseitigen lässt.

Problem	Mögliche Ursachen	Lösungen, Tipps
Gerät lässt sich nicht einschalten. Anzeige bleibt dunkel.	Das Gerät ist vom Netz getrennt.	Prüfen Sie den richtigen Sitz des Netzsteckers. Prüfen Sie die Steckdose mit einem anderen elektrischen Gerät.
Signaltöne	Das Gerät bestätigt jeden Tastendruck mit einem Signalton. Dies ist kein Fehler.	
Spülprogramm läuft nicht.	Taste START/PAUSE nicht gedrückt.	Taste START/PAUSE drücken.
	Programm unterbrochen.	Programm mit Taste START/PAUSE fortsetzen.
	Tür ist nicht fest geschlossen.	Tür fest verschließen.
	Wasserhahn nicht geöffnet.	Wasserhahn ganz aufdrehen.
Spülprogramm startet nicht oder stoppt.	Zulaufschlauch defekt oder Überlaufgefahr: das elektrische Wasserstoppsystem hat sich aktiviert.	Rufen Sie unsere Fachberatung an.
Kontrollsymbol  leuchtet, obwohl Salz nachgefüllt wurde.	Salz ist verklumpt.	Mit einem Löffelstiel o. Ä. umrühren.
Wasser läuft nicht oder nur sehr langsam ein.	Wasserhahn nicht ganz geöffnet.	Wasserhahn ganz aufdrehen.
	Zulaufschlauch ist geknickt oder verdreht.	Zulaufschlauch ordnungsgemäß installieren .
Wasser läuft nicht ab.	Siebe sind verstopft.	Siebe reinigen.
	Ablaufschlauch ist geknickt, verdreht, wurde verlängert, hängt zu hoch oder zu tief.	Ablaufschlauch ordnungsgemäß installieren.
Gerät ist undicht.	Türdichtung nicht intakt.	Neue Türdichtung bei bestellen bei unserem TECHNIK-SERVICE , siehe Seite 27
	Zulaufschlauch defekt.	Zulaufschlauch ersetzen lassen durch unseren TECHNIK-SERVICE , siehe Seite 27.
	Ablaufschlauch defekt.	Ablaufschlauch ersetzen lassen durch unseren TECHNIK-SERVICE , siehe Seite 27.
Beläge oder Schlieren auf dem Geschirr.	Salz ist leer.	Direkt vor nächstem Spülgang Salz nachfüllen.
	Klarspüler falsch dosiert.	Klarspülerdosierung einstellen.
	Salz ist verklumpt.	Mit Löffelstiel o. Ä. umrühren.

Problem	Mögliche Ursachen	Lösungen, Tipps
Geschirr wird nicht richtig sauber.	Falsches Programm gewählt.	Siehe „Programmtabelle“.
	Speisereste sind zu stark ange-trocknet.	Geschirr vorher einweichen.
	Spülmittelmenge zu gering oder zu groß.	Packungsangaben und Wasserhärte beachten.
	Geschirr ist nicht optimal einge-räumt.	Geschirrspüler richtig beladen.
	Sprüharme können nicht ungehin-dert drehen.	Geschirrspüler richtig beladen.
	Düsen der Sprüharme verstopft.	Düsen reinigen.
	Wasserdruck zu niedrig.	Wasserhahn ganz aufdrehen.
Ungewöhnliche Geräusche beim Herausziehen und Einschieben des Oberkorbs.	Geräusche beim „Andocken“ des Oberkorbs an die Wasserversorgung des Sprüharms, wenn die Dichtungen trocken sind.	Kein Defekt.
Aufheizphase dauert länger.	Fehlfunktion des Temperatursens-ors oder des Heizelements.	Benachrichtigen Sie unseren TECHNIK-SERVICE , siehe Seite 27.

Gefahr**Stromschlag-/Verletzungsgefahr durch unsachgemäße Reparatur!**

Versuchen Sie niemals, das defekte – oder vermeintlich defekte – Gerät selbst zu reparieren. Sie können sich und spätere Benutzer in Gefahr bringen. Nur autorisierte Fachkräfte dürfen diese Reparaturen ausführen.

Unser Service

Bei Rückfragen oder eventueller Fehlfunktion des Geräts wenden Sie sich bitte zunächst an unser **EXPERTEN-TEAM**:

Im Servicefall wenden Sie sich bitte an unseren **TECHNIK-SERVICE**.

Damit wir Ihnen schnell helfen können, nennen Sie uns bitte:

Gerätebezeichnung:

hanseatic Geschirrspüler WQP8-9345C

Bestellnummer:

492 795 (Edelstahl)

851 193 (weiß)

EXPERTEN-TEAM

Tel. 0 18 06 21 22 82

Mo. bis Fr. 7⁰⁰ – 20⁰⁰ Uhr, Sa. 8⁰⁰ – 16⁰⁰ Uhr
(0,20 Euro/Anruf Festnetz /
Mobilfunk max. 0,60 Euro/Anruf)

TECHNIK-SERVICE

Tel. 0 18 06 18 05 00

(0,20 €/Anruf Festnetz / Mobilfunk max. 0,60 €/Anruf)

Hinweis

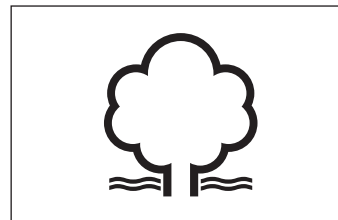
für unsere Kunden in Österreich:
Bitte wenden Sie sich an die Fachbera-
tungs-Hotline Ihres Versandhauses.

Umweltschutz leicht gemacht

Verpackungs-Tipps

Unsere Verpackungen werden aus umweltfreundlichen, wiederverwertbaren Materialien hergestellt:

- Außenverpackung aus Pappe
- Formteile aus geschäumtem, FCKW-freiem Polystyrol (PS)
- Folien und Beutel aus Polyäthylen (PE)
- Spannbänder aus Polypropylen (PP).



Sollten es Ihre räumlichen Verhältnisse zulassen, empfehlen wir Ihnen, die Verpackung zumindest während der Garantiezeit aufzubewahren. Sollte das Gerät zur Reparatur eingeschickt oder in eine der Reparatur-Annahmestellen gebracht werden müssen, ist das Gerät nur in der Originalverpackung ausreichend geschützt.

Wenn Sie sich von der Verpackung trennen möchten, entsorgen Sie diese bitte umweltfreundlich.

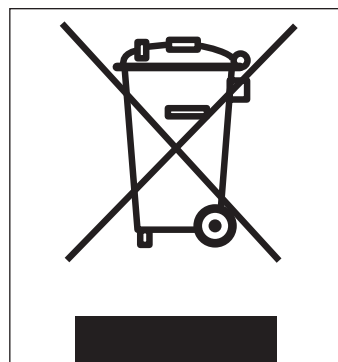
Entsorgung des Geräts

Altgeräte dürfen nicht in den Hausmüll!

Sollte das Gerät einmal nicht mehr benutzt werden können, so ist jeder Verbraucher gesetzlich verpflichtet, Altgeräte getrennt vom Hausmüll z.B. bei einer Sammelstelle seiner Gemeinde/seines Stadtteils abzugeben. Damit wird gewährleistet, dass die Altgeräte fachgerecht verwertet und negative Auswirkungen auf die Umwelt vermieden werden.

Deshalb sind Elektrogeräte mit dem rechts abgebildeten Symbol gekennzeichnet.

Weitere Informationen zu diesem Thema finden Sie auch auf den Service-Seiten unseres aktuellen Hauptkatalogs und auf unserer Internetseite unter der Rubrik „Service“.



Stichwortverzeichnis

Symbole

Multitabs 16

A

Abflussquerschnitt 10,11
 Ablaufschlauch 10,11
 Alarmton. *Siehe* Signalton
 Anschluss, elektrischer 13

B

Bedienelemente 4
 Beladen 19
 Beläge 26
 Besteckkorb 21
 Bestellnummer 27
 Bestimmungsgemäßer Gebrauch 2

E

Ein/Aus 21,22
 Einschalten 21
 Elektrischer Anschluss 13
 Entsorgung 28
 Experten-Team 27

F

Fassungsvermögen 32
 Fehlersuchtafel 26
 Frost 9

G

Gerätebezeichnung 27
 Geschirr, ungeeignetes 19
 Geschirr, unsauber 27
 Geschirrspüler beladen 19
 Geschirrspüler einschalten 21
 Geschirrspülmittel einfüllen 21
 Gewitter 9

H

Härtebereich einstellen 16

K

Klarspüler 16
 einfüllen 16
 Kontrollsymbol 16

L

Lieferumfang 4

N

Netzanschluss/ -stecker 13
 Nischenmaße 11

P

Pflege und Wartung 24
 Probleme 26
 Produktionsrückstände 18
 Programm starten 22
 Programmtabelle 23
 Programm wählen 21
 Programm wechseln 23

R

Regeneriersalz einfüllen 16
 Reinigen, Gerät 24

S

Salz, überschüssiges 18
 Schlauch
 Ablauf- 10,11
 Zulauf- 12
 Schlauchhalter 12
 Schlauchlänge 10,11
 Schlieren 26
 Schraubanschluss 12
 Service 27
 Sicherheitshinweise 7
 Siebe 24
 Signalton 22
 Sprüharme 25
 Spülergebnis schlecht 27
 Spülmittel einfüllen 21
 Spülmittelkammer 21
 Standort 11,12
 Startverzögerung 21,23

T

Taste
 Start/Pause 22
 Technische Daten 32
 Testlauf 18
 Ton. *Siehe* Signalton
 Transport 11

U

Umweltschutz 28
 Ungeeignetes Geschirr 19
 Unsauberes Geschirr 27
 unterbrechen 22

V

Vorspülgang 21

W

Wartung 24
 Wasserdruck 9,12,32
 Wasser-Zulauf 12
 Wasserhärte 16
 Wasserstoppsystem 26
 wechseln 22

Z

Zulaufschlauch 9,12
 Zulauf-Schlauch 12

Technische Daten

Datenblatt für elektrische Haushaltsgeschirrspüler gemäß EU-Richtlinie 1059/2010

Hersteller	Hanseatic
Typ/Bezeichnung	WQP8-9345C
Bestellnummer	492 795 (Edelstahl) 851 193 (weiß)
Standardgedecke	9
Energieeffizienzklasse ¹	A+
Jährlicher Energieverbrauch ²	222 kWh
Energieverbrauch des Standardreinigungszyklus	0,77 kWh
Gewichtete Leistungsaufnahme im Aus-Zustand	0 W
Gewichtete Leistungsaufnahme im unausgeschalteten Zustand	0,4 W
Jährlicher Wasserverbrauch ³	2940 l
Trocknungseffizienzklasse ⁴	A
Programme, auf die sich die Informationen auf dem Etikett und im Datenblatt beziehen ⁵	ECO 50 °C
Programmdauer des Standardreinigungszyklus	160 min.
Dauer des unausgeschalteten Programms	nicht anwendbar
Luftschallemission	47 dB(A) re 1 pW
Einbauart	integrierbar
Höhe	82 cm
Breite	45 cm
Tiefe (mit Anschlüssen)	60 cm
Gewicht (leer)	38 kg
Netzspannung /Frequenz	230 V~ / 50 Hz
Leistungsaufnahme	1930 W
Absicherung	10 A
Zulauftemperatur	max 60 °C
Ablaufhöhe	40 – 100 cm
Wasserdruck (Fließdruck)	0,4 – 10 bar, (0,04-1,00 Mpa)

¹ A+++ (höchste Effizienz) bis D (geringste Effizienz)

² auf der Grundlage von 280 Standardreinigungszyklen bei Kaltwasserbefüllung und dem Verbrauch der Betriebsarten mit geringer Leistungsaufnahme. Der tatsächliche Energieverbrauch hängt von der Art der Nutzung des Geräts ab.

³ auf der Grundlage von 280 Standardreinigungszyklen. Der tatsächliche Wasserverbrauch hängt von der Art der Nutzung des Geräts ab.

⁴ A (höchste Effizienz) bis G (geringste Effizienz)

⁵ Dieses Programm ist zur Reinigung normal verschmutzten Geschirrs geeignet und in Bezug auf den kombinierten Energie- und Wasserverbrauch am effizientesten.

Das Gerät entspricht den harmonisierten europäischen Normen sowie den Richtlinien in der jeweils bei Lieferung aktuellen Fassung:

- Niederspannung 2006/95/EC
- Elektromagnetische Verträglichkeit 204/108/EC
- Umweltgerechte Gestaltung energieverbrauchsrelevanter Produkte 2009/125/EG

Hinweis: Die oben genannten Werte sind normgemäß unter genau festgelegten Betriebsbedingungen gemessen worden. Die Ergebnisse können je nach Menge und Verschmutzung des Geschirrs, Wasserhärte, Spülmittelmenge etc. stark abweichen.

Die Gebrauchsanleitung basiert auf den in der Europäischen Union gültigen Normen und Regeln.