

HKS 14355A2, HKS 14355A2S

hanseatic



Gebrauchsanleitung

Hanseatic Kühlschrank

Anleitung/Version:
92628 246312 505987 20150908
Bestell-Nr.: 246 312, 505 987
Nachdruck, auch auszugsweise,
nicht gestattet!

Inhaltsverzeichnis

Information

Ihr Kühlschrank stellt sich vor	3
Lieferumfang / Geräteteile	3
Ausstattungsmerkmale	3
Kontrolle ist besser	3
Bestimmungsgemäßer Gebrauch	3
5 Minuten für Ihre Sicherheit	4
Begriffserklärung	4
Sicherheitshinweise	4

Vorbereitung

Transport und Standort	10
Kühlschrank transportieren	10
Kühlschrank auspacken	10
Den richtigen Standort bestimmen	11
Kühlschrank aufstellen	12
Kühlschrank ausrichten	12
Türanschlag wechseln	12

Bedienung

Inbetriebnahme	15
Kühlschrank anschließen	15
Temperatur einstellen	16
Kühlung der Lebensmittel	17
Außerbetriebnahme	18
Reinigung und Wartung	19
Gerätefront und -rückseite reinigen	19
Kühlbereich reinigen	19
Türdichtung reinigen	20
Glühlampe auswechseln	20
Wenn's mal ein Problem gibt	21
Fehler suchen und beheben	21
Unser Service	22

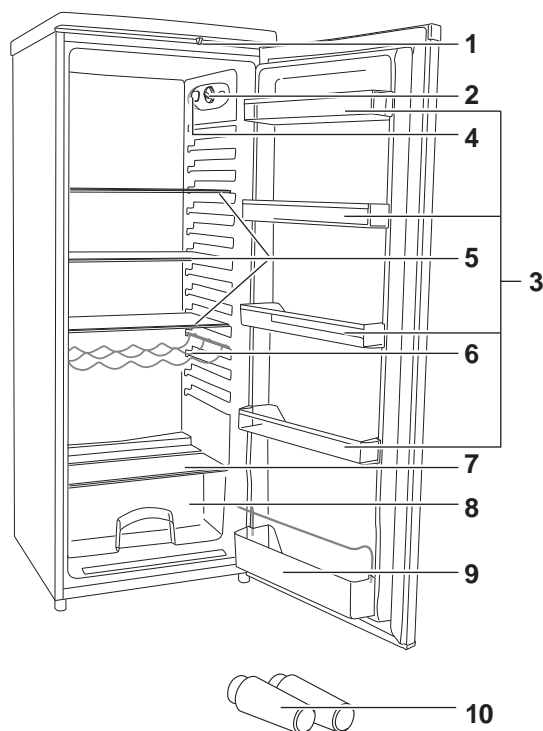
Allgemeines

Umweltschutz leicht gemacht	23
Unser Beitrag zum Schutz der Ozonschicht	23
Verpackungs-Tipps	23
Entsorgung des Gerätes	23
Technische Daten	24

Ihr Kühlschrank stellt sich vor

Lieferumfang / Geräteteile

Nr.	Bezeichnung	Menge
1	Schalter für die Beleuchtung	1
2	Temperaturregler	1
3	Türablagen, verstellbar	5
4	Beleuchtung / Glühlampe	1
5	Glasablagen, verstellbar	3
6	Flaschenablage, verstellbar	1
7	Glasablage, fest	1
8	Gemüse-Schublade	1
9	Türablage für Flaschen, verstellbar	1
10	Abstandshalter	2
11	Garantieunterlagen	
12	Gebrauchsanleitung	



Ausstattungsmerkmale

- FCKW- und FCK-frei
- wechselbarer Türanschlag

Kontrolle ist besser

1. Packen Sie den Kühlschrank aus und entfernen Sie alle Verpackungsteile, Kunststoffprofile, Klebestreifen und Schaumpolster innen, außen und auf der Geräterückseite.
2. Prüfen Sie, ob die Lieferung vollständig ist.
3. Kontrollieren Sie, ob der Kühlschrank Transportschäden aufweist.
4. Sollten Sie Transportschäden feststellen, nehmen Sie den Kühlschrank nicht in Betrieb. Benachrichtigen Sie bitte unsere Bestellanahme.

Bestimmungsgemäßer Gebrauch

Der Kühlschrank ist geeignet, um frische Lebensmittel zu kühlen.

Der Kühlschrank ist nur zur Verwendung im privaten Haushalt bestimmt.

Verwenden Sie den Kühlschrank nur wie in dieser Gebrauchsanleitung beschrieben. Jede andere Verwendung gilt als nicht bestimmungsgemäß und kann zu Sachschäden oder sogar zu Personenschäden führen. Der Hersteller übernimmt keine Haftung für Schäden, die durch nicht bestimmungsgemäßen Gebrauch entstanden sind.



Bevor Sie den Kühlschrank benutzen, lesen Sie bitte zuerst die Sicherheitshinweise und die Gebrauchsanleitung aufmerksam durch. Nur so können Sie alle Funktionen sicher und zuverlässig nutzen. Beachten Sie unbedingt auch die nationalen Vorschriften in Ihrem Land, die zusätzlich zu den in dieser Gebrauchsanleitung genannten Vorschriften gültig sind.

Bewahren Sie alle Sicherheitshinweise und Gebrauchsanleitungen für die Zukunft auf. Geben Sie alle Sicherheitshinweise und Gebrauchsanleitungen an den nachfolgenden Verwender des Kühlschranks weiter.

5 Minuten für Ihre Sicherheit

Begriffserklärung

Folgende Signalworte finden Sie in dieser Gebrauchsanleitung.



GEFAHR

Das Signalwort bezeichnet eine Gefährdung mit einem hohen Risikograd, die, wenn sie nicht vermieden wird, den Tod oder eine schwere Verletzung zur Folge hat.



WARNUNG

Das Signalwort bezeichnet eine Gefährdung mit einem mittleren Risikograd, die, wenn sie nicht vermieden wird, den Tod oder eine schwere Verletzung zur Folge haben kann.



VORSICHT

Das Signalwort bezeichnet eine Gefährdung mit einem niedrigen Risikograd, die, wenn sie nicht vermieden wird, eine geringfügige oder mäßige Verletzung zur Folge haben kann.

HINWEIS

Das Signalwort warnt vor möglichen Sachschäden.

Sicherheitshinweise



WARNUNG

Stromschlaggefahr!

Fehlerhafte Elektroinstallation oder zu hohe Netzspannung kann zu elektrischem Stromschlag führen. Weil der Kühlschrank mit gefährlicher Netzspannung arbeitet, kann das Berühren von spannungsführenden Teilen zu schweren Verletzungen oder zum Tod führen.

- Der Kühlschrank ist ausschließlich für eine Netzspannung von 220 V bis 240 V/~ 50 Hz geeignet.
- Schließen Sie den Kühlschrank nur an eine gut zugängliche Steckdose an, damit Sie ihn bei einem Störfall schnell vom Stromnetz trennen können.
- Betreiben Sie den Kühlschrank nicht, wenn er sichtbare Schäden aufweist oder das Netzkabel bzw. der Netzstecker defekt ist.

- Wenn das Gerätegehäuse sichtbare Schäden aufweist, nehmen Sie den Kühlschrank nicht in Betrieb.
- Wenn der Kühlschrank Rauch entwickelt, verbrannt riecht oder ungewohnte Geräusche von sich gibt, schalten Sie ihn sofort aus und ziehen Sie den Netzstecker. Nehmen Sie den Kühlschrank nicht in Betrieb, bis die Störung behoben ist. Kontaktieren Sie dazu unseren **TECHNIK-SERVICE**.
- Wenn die Netzanschlussleitung des Kühlschranks beschädigt ist, lassen Sie sie durch unseren **TECHNIK-SERVICE**, den Hersteller, dessen Kundendienst oder eine ähnlich qualifizierte Person ersetzen, um Gefährdungen zu vermeiden.
- Öffnen Sie das Gehäuse nicht, sondern überlassen Sie die Reparatur Fachkräften. Ausschließlich autorisierte Fachkräfte dürfen Eingriffe und Reparaturen am Kühlschrank vornehmen (Kontakt: **TECHNIK-SERVICE**). Dabei dürfen ausschließlich Teile verwendet werden, die den ursprünglichen Gerätedaten entsprechen. In diesem Kühlschrank befinden sich elektrische und mechanische Teile, die zum Schutz gegen Gefahrenquellen unerlässlich sind. Wenn Sie eigenständig Reparaturen an dem Kühlschrank vornehmen, können Sach- und Personenschäden entstehen und die Haftungs- und Garantieansprüche verfallen. Versuchen Sie niemals den defekten – oder vermeintlich defekten – Kühlschrank selbst zu reparieren.
- Betreiben Sie den Kühlschrank nicht mit einer externen Zeitschaltuhr oder einem separaten Fernwirksystem.
- Tauchen Sie Netzkabel und -stecker nie in Wasser oder in andere Flüssigkeiten.
- Fassen Sie den Netzstecker niemals mit feuchten Händen an.
- Der Kühlschrank entspricht der Schutzklasse 1. Schließen Sie den Kühlschrank nur an eine ordnungsgemäß installierte Steckdose an. Der Anschluss an eine Steckdosenleiste oder eine Mehrfachsteckdose ist unzulässig und hat Brandgefahr zur Folge.
- Ziehen Sie den Netzstecker nie am Netzkabel aus der Steckdose, sondern fassen Sie immer den Netzstecker selbst an.
- Halten Sie den Kühlschrank, den Netzstecker und das Netzkabel von offenem Feuer und heißen Flächen fern.
- Verlegen Sie das Netzkabel so, dass es nicht zur Stolperfalle wird.

TECHNIK-SERVICE

Tel. 0 18 06 18 05 00

(Festnetz 20 Cent/Anruf,
Mobilfunk max. 60 Cent/Anruf)

- Knicken oder klemmen Sie das Netzkabel nicht und legen Sie es nicht über scharfe Kanten. Die Folge kann ein Kabelbruch sein.
- Verwenden Sie den Kühlschrank nur in Innenräumen. Betreiben Sie ihn nie in Feuchträumen oder im Regen.
- Stecken Sie keine Gegenstände in oder durch die Gehäuseöffnungen und stellen Sie sicher, dass auch Kinder keine Gegenstände einstecken können.
- Wenn Sie den Kühlschrank nicht benutzen, ihn reinigen oder wenn eine Störung auftritt, ziehen Sie den Netzstecker aus der Steckdose.
- Betreiben Sie keine elektrischen Geräte innerhalb des Kühlfachs, die nicht der vom Hersteller empfohlenen Bauart entsprechen.
- Zum Wechseln des Türanschlags ist es nötig, die Abdeckung vom Kühlschrank zu entfernen. Dadurch werden stromführende Teile zugänglich. Ziehen Sie den Netzstecker bevor Sie mit dem Wechsel beginnen.



WARNUNG

Explosionsgefahr!

Das Einlagern von entflammbaren Gasen und Flüssigkeiten kann Explosionen verursachen!

- Lagern Sie keine explosiven Stoffe oder Sprühdosen mit brennbaren Treibmitteln im Kühlschrank, da diese zündfähige Gemische zur Explosion bringen können.



WARNUNG

Gefahr durch Kältemittel!

Im Kältemittel-Kreislauf Ihres Kühlschranks befindet sich das umweltfreundliche, aber brennbare Kältemittel Isobutan (R600a). Mechanische Eingriffe in das Kältesystem sind nur autorisierten Fachkräften erlaubt.

- Stellen Sie sicher, dass Sie den Kältekreislauf nicht beschädigen, z. B. durch Aufstechen der Kältemittelkanäle des Verdampfers mit scharfen Gegenständen, Abknicken von Rohrleitungen, o. Ä.
- Wenn Sie Kältemittel in Ihre Augen bekommen, spülen Sie sie mit klarem Wasser aus und rufen Sie sofort einen Arzt. Kältemittel ist entzündlich und kann zu Augenschäden führen.
- Damit im Falle eines Lecks im Kältemittelkreislauf kein entzündliches Gas-Luft-Gemisch entstehen kann, muss der Aufstellraum laut Norm EN 378 eine Mindestgröße von 1 m³ je 8 g Kältemittel haben. Die Men-

ge an Kältemittel in Ihrem Kühlschrank finden Sie auf dem Typenschild.



VORSICHT

Erstickungs-/Verletzungsgefahr!

Der Kühlschrank ist kein Spielzeug. Im Umgang mit dem Kühlschrank bestehen besondere Gefahren für Kinder und bestimmte Personengruppen, die sich der Risiken nicht bewusst sind.

- Dieser Kühlschrank kann von Kindern ab 8 Jahren und darüber sowie von Personen mit verringerten physischen, sensorischen oder mentalen Fähigkeiten (beispielsweise teilweise Behinderte, ältere Personen mit Einschränkung ihrer physischen und mentalen Fähigkeiten) oder Mangel an Erfahrung und Wissen (beispielsweise ältere Kinder) benutzt werden, wenn sie beaufsichtigt oder bezüglich des sicheren Gebrauchs des Kühlschranks unterwiesen wurden und die daraus resultierenden Gefahren verstehen.
- Wenn Kinder den Kühlschrank reinigen sollen, müssen Sie dabei beaufsichtigt werden.
- Stellen Sie sicher, dass Kinder nicht mit der Verpackungsfolie spielen. Kinder können sich beim Spielen darin verfangen und ersticken.
- Stellen Sie sicher, dass Kinder keine kleinen Teile vom Kühlschrank abziehen oder aus dem Zubehörbeutel nehmen und in den Mund stecken. Kinder können daran ersticken.
- Stellen Sie sicher, dass Kinder nicht mit dem Kühlschrank spielen. Der Kühlschrank könnte umkippen oder beschädigt werden.



VORSICHT

Brandgefahr!

Bei unzureichender Luftzirkulation kann sich ein Wärmestau bilden.

- Um eine ausreichende Luftzirkulation zu gewährleisten, muss der gesamte Raum oberhalb des Kühlschranks frei bleiben.
- Stellen Sie den Kühlschrank nicht direkt an die Wand.

Lassen Sie mindestens 3 cm Abstand und benutzen Sie dafür die mitgelieferten Abstandshalter.



VORSICHT

Gesundheitsgefahr!

Wenn der Kühlschrank abgeschaltet wurde oder der Strom ausfällt, wird der Inhalt des Kühlraums nicht mehr ausreichend gekühlt. Eingelagerte Lebensmittel können verderben. Es besteht die Gefahr einer Lebensmittelvergiftung.

- Überprüfen Sie nach einem eventuellen Stromausfall, ob die eingelagerten Lebensmittel noch genießbar sind.
- Lagern Sie – falls möglich – Lebensmittel auch während eines Stromausfalls kühl.



VORSICHT

Verletzungsgefahr!

Ein unsachgemäßer Umgang mit dem Gefrierschrank kann zu Verletzungen führen.

- Wenn Sie die gefrorenen Innenwände oder Lebensmittel mit nassen Händen berühren, können Sie sich Ihre Haut verletzen. Auch bei trockener Haut sind Hautschäden möglich. Benutzen Sie ein trockenes Tuch zum Anfassen der Tiefkühlkost.
- Bei direktem Kontakt mit dem Gefriergut besteht Verletzungsgefahr durch Tieftemperaturen. Nehmen Sie deshalb keine Eiswürfel oder Eis am Stiel direkt aus dem Gefrierbereich in den Mund.



VORSICHT

Gesundheitsgefahr!

Durch falsche Handhabung, unzureichende Kühlung oder Überlagerung können die eingelagerten Lebensmittel verderben. Bei deren Verzehr besteht die Gefahr einer Lebensmittelvergiftung.

- Überprüfen Sie nach einem eventuellen Stromausfall, ob die eingelagerten Lebensmittel noch genießbar sind. Verbrauchen Sie angetaute Lebensmittel sofort.
- Lagern Sie Lebensmittel möglichst auch während eines Stromausfalls kühl.
- Verpacken Sie besonders rohes Fleisch und Fisch ausreichend, sodass danebenliegende Lebensmittel nicht durch Salmonellen o. Ä. kontaminiert werden.
- Überschreiten Sie die von den Lebensmittelherstellern

empfohlenen Lagerzeiten für die jeweiligen Lebensmittel nicht.

- Frieren Sie aufgetaute oder angetaute Lebensmittel nicht wieder ein.



VORSICHT

Verletzungsgefahr beim Transport!

Der Kühlschrank ist sehr schwer und kann Sie verletzen, wenn er Ihnen z. B. auf die Füße fällt.

- Nehmen Sie beim Transport, bei der Aufstellung, Ausrichtung und beim Wechsel des Türanschlags die Hilfe einer weiteren Person in Anspruch.
- Prüfen Sie, ob die Transportwege und der Aufstellort frei von Hindernissen sind (z. B. geschlossene Türen oder auf dem Boden liegende Gegenstände).

HINWEIS

Beschädigungsgefahr!

Unsachgemäßer Umgang mit dem Kühlschrank kann zu Beschädigungen führen.

- Verwenden Sie Sockel, Schubfächer, Türen etc. nicht als Trittbrett oder zum Abstützen. Sie können sich verletzen.
- Transportieren Sie den Kühlschrank maximal in einer Schräglage von 45 °.
- Stellen Sie den Kühlschrank nur auf einem ebenen und festen Untergrund ab.
- Kippen Sie den Kühlschrank möglichst nicht in die Horizontale. Lehnen Sie ihn nur gegen die Wand, um den Türanschlag zu wechseln.
Wenn Ihr Kühlschrank dennoch längere Zeit liegend transportiert wurde, dann kann sich Schmiermittel aus dem Kompressor in den Kühlkreislauf verlagert haben. Lassen Sie den Kühlschrank in einem solchen Fall erst ca. 12 Stunden in seiner normalen Lage stehen, bevor Sie ihn in Betrieb nehmen. Dadurch hat das Schmiermittel genügend Zeit, um in den Kompressor zurückzuffießen.
- Verwenden Sie auf keinen Fall scharfe, schmirgelnde, körnige, säure-, soda- oder lösemittelhaltige Reinigungsmittel. Diese können die Oberflächen beschädigen. Empfehlenswert sind Allzweckreiniger mit einem neutralen pH-Wert.
- Verwenden Sie nur weiche Reinigungstücher.

- Verwenden Sie Pflegemittel nur für die Außenflächen des Kühlschranks.
- Achten Sie darauf, dass kein Reinigungswasser in die elektrischen Teile und in die Ablauföffnung dringt.
- Die Türdichtung ist empfindlich gegen Öl und Fett. Die Oberflächen werden durch ungeeignete Reinigungsmittel beschädigt. Fetten Sie die Türdichtungen daher nicht ein.
- Verwenden Sie beim Entfernen der Schutzfolie von der Türoberfläche keine spitzen Gegenstände.

Transport und Standort

Kühlschrank transportieren und auspacken

HINWEIS

Beschädigungsgefahr!

Unsachgemäßer Umgang mit dem Kühlschrank kann zu Beschädigungen führen.

- Kippen Sie den Kühlschrank möglichst nicht in die Horizontale. Lehnen Sie ihn nur gegen die Wand, um den Türanschlag zu wechseln.
- Transportieren Sie den Kühlschrank maximal in einer Schräglage von 45 °.
- Verwenden Sie beim Entfernen der Schutzfolie von der Türoberfläche keine spitzen oder scharfen Gegenstände.

1. Transportieren Sie den Kühlschrank mit Hilfe einer Transportkarre oder einer zweiten Person zu dem vorgesehenen Standort.
2. Entfernen Sie das Verpackungsmaterial und sämtliche Schutzfolien außen und innen.

Den richtigen Standort bestimmen

HINWEIS

Beschädigungsgefahr!

Der Kühlschrank kann gegebenenfalls nicht einwandfrei arbeiten, wenn er über längere Zeit Temperaturen ausgesetzt ist, die kälter sind als die untere Grenze des Temperaturbereiches, für den er ausgelegt ist.

- Beachten Sie die festgelegten Temperaturgrenzen.
 - Wählen Sie den Standort entsprechend der Temperaturgrenzen und stellen Sie die Temperatur entsprechend der Umgebungstemperatur ein.
- Um die größtmögliche Kühlleistung bei geringstem Energieverbrauch zu erzielen, wählen Sie einen Standort, der
 - nicht zu warm, trocken und gut belüftet ist,
 - nicht direkt von der Sonne beschienen wird und
 - mindestens 3,5 m³ groß ist.

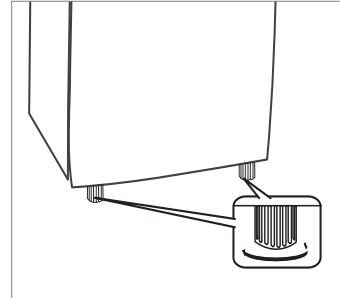
- Ungünstig ist ein Platz unmittelbar neben einem Ofen, Herd oder Heizkörper. Die Mindestabstände betragen:
 - zu Elektroherden: 3 cm,
 - zu Öl- und Kohleherden: 30 cm,
 - zu Kühlgeräten: 2 cm,
 - zu Wasch- / Geschirrspülmaschinen: 2 cm.
- Wenn Sie diese Abstände nicht einhalten können, stellen Sie eine Isolierplatte dazwischen. Wenn im Aufstellungsraum eine Fußbodenheizung installiert ist, legen Sie eine Isolierplatte aus festem Material unter den Kühlschrank.
- Um eine ausreichende Luftzirkulation zu gewährleisten, stellen Sie den Kühlschrank nicht direkt an die Wand, sondern verwenden Sie die beiden mitgelieferten Abstandshalter 10. (Siehe Kapitel „Abstandshalter nutzen“, Seite 13.)

Kühlschrank aufstellen

Kühlschrank ausrichten

Der Kühlschrank muss auf einem ebenen, festen Untergrund stehen. Überprüfen Sie den Stand des Kühlschranks am besten mit einer Wasserwaage. Beim Öffnen der Tür darf sich der Kühlschrank nicht bewegen. Unebenheiten des Untergrunds können Sie über die beiden vorderen Stellfüße ausgleichen.

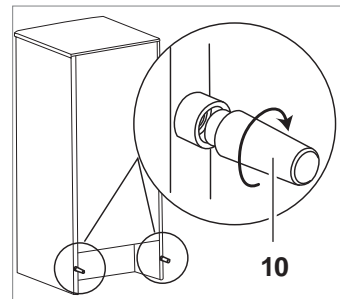
1. Schließen Sie die Kühlschranktür.
2. Kippen Sie den Kühlschrank leicht nach hinten.
3. Drehen Sie die Stellfüße nach Bedarf hinein bzw. heraus.
4. Stellen Sie den Kühlschrank wieder aufrecht hin und prüfen Sie die Ausrichtung mit einer Wasserwaage.
5. Wiederholen Sie die Schritte so oft, bis der Kühlschrank waagrecht steht.



Abstandshalter nutzen

Um eine ausreichende Luftzirkulation zu gewährleisten, muss der gesamte Raum oberhalb des Kühlschranks frei bleiben. Stellen Sie den Kühlschrank nicht direkt an die Wand. Lassen Sie mindestens 3 cm Abstand und benutzen Sie dafür die mitgelieferten Abstandshalter **10**.

Schrauben Sie dazu die beiden Abstandshalter **10** in die unteren Gewinde an der Kühlschrank-Rückseite.



Türanschlag wechseln



WARNUNG

Stromschlaggefahr!

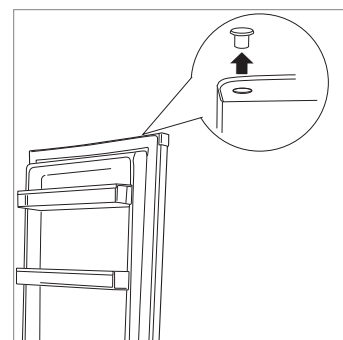
Zum Wechseln des Türanschlags ist es nötig, die Abdeckung vom Kühlschrank zu entfernen. Dadurch können stromführende Teile zugänglich werden.

- Ziehen Sie den Netzstecker bevor Sie mit dem Wechsel des Türanschlags beginnen.

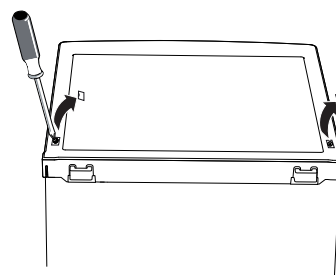
Sie können die Seite wechseln, an der die geöffnete Tür anschlägt. Bei Auslieferung befindet sich der Anschlag rechts. Da dieser Umbau etwas handwerkliches Geschick erfordert, lesen Sie die Arbeitsschritte bitte erst einmal durch. Um den Türanschlag zu wechseln benötigen Sie folgendes Werkzeug:

- Kreuzschlitz-Schraubendreher
- 8er und 10er Maul- oder Steckschlüssel

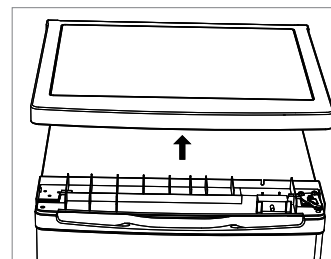
1. Ziehen Sie den Blindstopfen aus der Oberseite der Tür heraus.



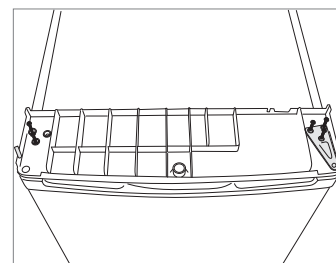
2. Lösen Sie die beiden Schraubabdeckungen auf der Oberseite der Abdeckung mit einem Schraubendreher.
3. Drehen Sie die zwei Schrauben links und rechts aus der Oberseite der Abdeckung heraus. Verwenden Sie dafür einen Kreuzschlitz-Schraubendreher.



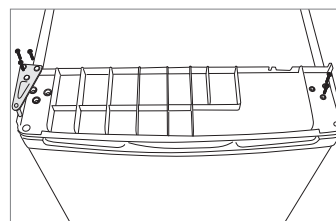
4. Hebeln Sie die beiden Seiten der Abdeckung vorne leicht nach außen und heben Sie die Abdeckung nach oben ab.



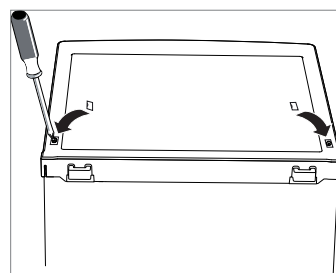
5. Drehen Sie die drei Befestigungsschrauben der Scharnierplatte und die beiden einzelnen Schrauben auf der gegenüberliegenden Seite heraus. Verwenden Sie dafür einen 8er Schlüssel oder einen Kreuzschlitz-Schraubendreher. Nehmen Sie die Scharnierplatte ab.



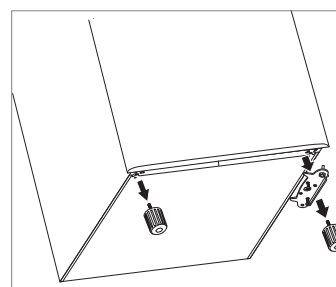
6. Schrauben Sie die Scharnierplatte sowie die beiden einzelnen Schrauben auf der jeweils gegenüberliegenden Seite wieder an.



7. Legen Sie die Abdeckung wieder auf den Kühlschrank zurück. Drücken Sie an beiden Seiten vorne links und rechts auf die Abdeckung, bis sie einrastet.
8. Schrauben Sie die zwei Schrauben auf der Abdeckung wieder fest. Verwenden Sie dafür einen Kreuzschlitz-Schraubendreher. Setzen Sie die beiden Schraubabdeckungen wieder ein.

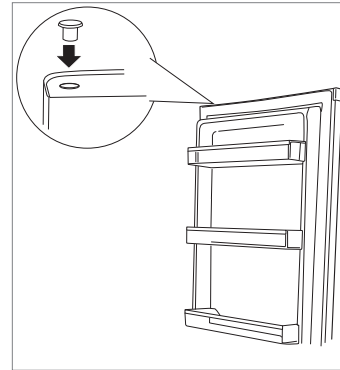
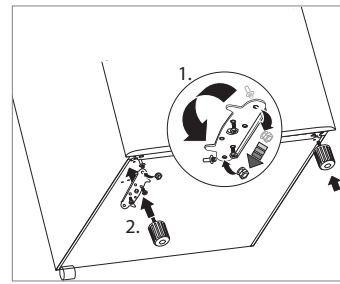


9. Kippen Sie den Kühlschrank nach hinten (maximal 45 °), damit Sie auch das untere Türscharnier umsetzen können.
10. Schrauben Sie die beiden vorderen Stellfüße heraus.
11. Schrauben Sie die untere Scharnierplatte ab. Verwenden Sie dafür einen 8er Schlüssel oder einen Kreuzschlitz-Schraubendreher.



12. Versetzen Sie den Scharnierbolzen auf die gegenüberliegende Seite der Scharnierplatte. Verwenden Sie zum Lösen und Festziehen der Mutter einen 10er Schlüssel oder die Unterseite eines Stellfußes.
13. Schrauben Sie die Scharnierplatte auf der gegenüberliegenden Seite fest. Achten Sie darauf, dass sich der Scharnierbolzen in der Scharnierbuchse der Tür befindet. Die Tür ist jetzt wieder funktionsfähig.
14. Schrauben Sie beide Stellfüße wieder am Kühlschrank fest.
15. Stellen Sie den Kühlschrank vorsichtig aufrecht hin.
16. Setzen Sie den Blindstopfen auf der gegenüberliegenden Seite der Tür wieder ein.

Sie haben den Türanschlag erfolgreich gewechselt.



Inbetriebnahme

Kühlschrank anschließen

HINWEIS

Beschädigungsgefahr!

Wenn Ihr Kühlschrank längere Zeit liegend transportiert wurde, dann kann sich Schmiermittel aus dem Kompressor in den Kühlkreislauf verlagert haben.

- Lassen Sie den Kühlschrank in einem solchen Fall erst ca. 12 Stunden in seiner normalen Lage stehen, bevor Sie ihn in Betrieb nehmen. Dadurch hat das Schmiermittel genügend Zeit, um in den Kompressor zurückzufließen.

1. Reinigen Sie den Kühlschrank vor dem ersten Einschalten. (Siehe Kapitel „Reinigung und Wartung“, Seite 20.)
2. Schließen Sie den Netzstecker an eine vorschriftsmäßig installierte Steckdose (220 V bis 240V, 50 Hz, 10 A).
3. Öffnen Sie die Tür.
4. Drehen Sie den Temperaturregler **2** auf „7“. Die Beleuchtung ist eingeschaltet, der Kompressor beginnt nach kurzer Zeit zu arbeiten, das Kältemittel strömt durch die Rohre und Sie hören ein leises Rauschen.

Temperatur einstellen

HINWEIS

Beschädigungsgefahr!

Der Kühlschrank kann gegebenenfalls nicht einwandfrei arbeiten, wenn er über längere Zeit Temperaturen ausgesetzt ist, die kälter sind als die untere Grenze des Temperaturbereiches, für den er ausgelegt ist.

- Beachten Sie die Temperaturbereiche, für die der Kühlschrank ausgelegt ist.
- Stellen Sie – falls nötig – Isolierplatten auf.
- Passen Sie – falls nötig – die Temperatur über den Temperaturregler an.

Mit dem Temperaturregler **2** können Sie die Temperatur im Kühlschrank einstellen. Die Kühlleistung ist stufenlos von „0“ bis „7“ einstellbar. „7“ ist dabei die niedrigste Temperatur.

Die ideale Temperatur im Kühlschrank liegt bei +6 °C. Der Kühlschrank ist für eine Umgebungstemperatur zwischen 16 °C und 38 °C ausgelegt.

Der Energieverbrauch und die Temperatur im Kühlschrank können ansteigen

- wenn die Umgebungstemperatur über- oder unterschritten wird,
- abhängig von dem vorgesehenen Standort,
- wenn die Tür des Kühlschranks häufig oder lange geöffnet wird.

So stellen Sie die Temperatur ein:

- Stellen Sie den Temperaturregler **2** zwischen „3“ und „4“ auf eine mittlere Einstellung. Diese Einstellung reicht bei normaler Umgebungstemperatur aus, wenn Sie die Tür des Kühlschranks nicht zu oft und lange öffnen und immer richtig schließen.
 - Um die Temperatur höher einzustellen, drehen Sie den Temperaturregler **2** Richtung „0“.
 - Um die Temperatur niedriger einzustellen, drehen Sie den Temperaturregler **2** Richtung „7“.
- Passen Sie die Temperatur im Kühlschrank bei ansteigender Umgebungstemperatur an (z. B. im Sommer Richtung „7“).



Kühlung der Lebensmittel



VORSICHT

Gesundheitsgefahr!

Der Verzehr verdorbener Lebensmittel kann zu einer Lebensmittelvergiftung führen. Rohes Fleisch und Fisch kann bei falscher Handhabung danebenliegende Lebensmittel mit Salmonellen oder Ähnlichem kontaminieren.

- Überschreiten Sie nicht die von den Lebensmittelherstellern empfohlenen Lagerzeiten für die Lebensmittel.
 - Stellen Sie sicher, dass die Lebensmittel auch bei Stromausfall oder sonstiger Unterbrechung der Energieversorgung weiterhin kühl gelagert werden.
 - Verpacken Sie rohes Fleisch und Fisch ausreichend.
-
- Damit Aroma und Frische der Lebensmittel im Kühlschrank erhalten bleiben, legen oder stellen Sie alle zu kühlende Lebensmittel nur verpackt in den Kühlbereich. Verwenden Sie spezielle Kunststoffbehälter für Lebensmittel oder handelsübliche Folien.
 - Lassen Sie warme Lebensmittel abkühlen, bevor Sie sie in den Kühlbereich stellen.
 - Legen Sie die Lebensmittel
 - so in den Kühlbereich, dass die Luft frei zirkulieren kann.
 - Decken Sie die Ablagen nicht mit Papier o. Ä. ab.
 - nicht direkt an die Rückwand. Sie können sonst an der Rückwand festfrieren.
 - Legen Sie ein Kühl- / Gefrierthermometer auf die Glasablage **7** über der Gemüse-Schublade **8**, um die richtige Temperatur kontrollieren zu können. Optimal sind etwa +6 °C.
 - Wenn Sie die Ablagen **3**, **5**, **6** und **9** auf eine andere Höhe einstellen möchten, leeren Sie die Ablagen zuerst.
 - Um den Platzbedarf so gering wie möglich zu halten, können Sie Körbe für kleinere Teile wie Marmeladengläser auf die Glasablagen **5** und **7** im Kühlschrank stellen.
 - Obst / Gemüse: Legen Sie frisches Obst und Gemüse in die Gemüse-Schublade **8**.
 - Auf der Glasablage **7** über der Gemüse-Schublade **8** ist es am kältesten. Dies ist günstig für Frischfleisch, Wild, Geflügel, Speck, Wurst und rohen Fisch.
 - Im oberen Bereich und in den Türablagen **3** ist es am wärmsten und somit günstig für streichfähige Butter und Käse.
 - Flaschen / Getränkekartons: Stellen Sie sicher, dass Flaschen / Getränkekartons gut verschlossen sind und nicht auslaufen können. Stellen Sie die Flaschen / Getränkekartons in die Türablage oder legen Sie sie in die dafür vorgesehenen Flaschenablage **6**.
 - Nutzen Sie den beiliegenden Eierbehälter, um Eier im Kühlschrank aufzubewahren.

Außerbetriebnahme

Wenn Sie den Kühlschrank längere Zeit nicht benutzen wollen, schalten Sie ihn folgendermaßen aus:

1. Nehmen Sie alle Lebensmittel aus dem Kühlschrank und lagern Sie sie weiterhin kühl, damit die Lebensmittel nicht verderben.
2. Ziehen Sie den Netzstecker, um den Kühlschrank auszuschalten.
Hinweis: Wenn Sie die Kühlleistung „0“ einstellen, dann ist der Kühlschrank nicht ausgeschaltet.
3. Räumen Sie die Ablagen **3**, **5**, **6** und **9** und die Gemüseschublade **8** aus dem Kühlschrank.
4. Reinigen Sie den Kühlschrank. (Siehe Kapitel „Reinigung und Wartung“, Seite 20.)
5. Lassen Sie die Tür leicht geöffnet, damit sich im Innenraum kein Schimmel bildet.

Damit ist der Kühlschrank außer Betrieb genommen.

Reinigung und Wartung

HINWEIS

Beschädigungsgefahr!

Unsachgemäßer Umgang mit dem Kühlschrank kann zu Beschädigungen führen.

- Nutzen Sie zum Reinigen des Kühlschranks keine ätzenden, scheuernden, sand-, soda- oder säurehaltigen Reinigungsmittel oder -schwämme. Diese können die Oberflächen beschädigen. Empfehlenswert sind Allzweckreiniger mit einem neutralen pH-Wert.
- Spritzen Sie den Kühlschrank niemals mit einem Wasserstrahl ab (z. B. Hochdruckreiniger).
- Achten Sie darauf, dass kein Reinigungswasser in die elektrischen Teile und in die Ablauföffnung dringt.

Gerätefront und -rückseite reinigen

1. Reinigen Sie die Außenwände und die Tür mit einem feuchten Tuch und etwas Allzweckreiniger.
2. Wischen Sie trocken nach.
3. Entfernen Sie regelmäßig Staubablagerungen von dem Kondensator an der Rückseite des Kühlschranks, um den Energieverbrauch möglichst gering zu halten.

Kühlbereich reinigen

1. Stellen Sie den Temperaturregler **2** auf „0“ ein und ziehen Sie den Netzstecker aus der Steckdose.
2. Nehmen Sie die Lebensmittel heraus und stellen Sie sie in einen ausreichend kühlen Raum.
3. Nehmen Sie die Gemüse-Schublade **8** und die Ablagen **3**, **5**, **6** und **9** heraus und reinigen Sie sie mit etwas Spülmittel in lauwarmem Wasser. Geben Sie zur Vorbeugung gegen Schimmelpilze Essig dazu. (Reinigungsessig, Haushaltssesig oder Essigessenz)
4. Reinigen Sie die Öffnung des Tauwasserablaufes. Dieser befindet sich hinter der festen Glasablage **7**.
Hinweis: Das Tauwasser fließt in eine Auffangschale über dem Kompressor und wird dort verdunstet. Sie müssen das Tauwasser also nicht entsorgen.
5. Wischen Sie alles mit klarem Wasser nach.
6. Wischen Sie alles trocken und lassen Sie die Tür zum Lüften noch einige Zeit offen.
7. Setzen Sie dann die Ablagen **3**, **5**, **6** und **9** und die Gemüse-Schublade **8** wieder ein.

8. Lagern Sie die Lebensmittel wieder ein.
9. Stecken Sie den Netzstecker wieder in die Steckdose. Stellen Sie den Temperaturregler **2** auf die gewünschte Einstellung. (Siehe Kapitel „Temperatur einstellen“, Seite 21.)

Türdichtung reinigen

HINWEIS

Beschädigungsgefahr!

Die Türdichtung des Kühlschranks ist empfindlich gegenüber Fett und Öl, sie wird dadurch porös und spröde.

- Nutzen Sie ausschließlich feuchte, saubere Tücher.
- Verwenden Sie keine ätzenden, scheuernden, sand-, soda- oder säurehaltigen Reinigungsmittel oder -schwämme.

Kontrollieren Sie die Türdichtung regelmäßig auf Verschmutzungen und Beschädigungen, um sicherzustellen, dass keine warme Luft in den Kühlschrank eindringt.

1. Reinigen Sie die Türdichtung mit einem feuchten Tuch.
2. Klemmen Sie ein Stück Papier an verschiedenen Stellen zwischen Kühlschrank und Kühlschranktür ein. Das Papier muss sich an allen Stellen gleich schwer durchziehen lassen.
3. Wenn die Dichtung nicht überall gleichmäßig anliegt, erwärmen Sie die Dichtung vorsichtig an den entsprechenden Stellen mit einem Haartrockner. Ziehen Sie die Dichtung vorsichtig mit den Fingern etwas heraus.

Glühlampe auswechseln



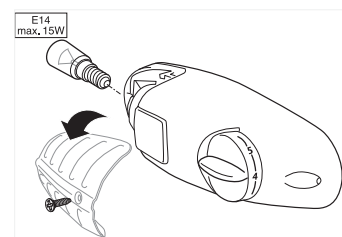
WARNUNG

Stromschlaggefahr!

Fehlerhafte Elektroinstallation oder zu hohe Netzspannung kann zu elektrischem Stromschlag führen. Weil der Kühlschrank mit gefährlicher Netzspannung arbeitet, kann das Berühren von spannungsführenden Teilen zu schweren Verletzungen oder zum Tod führen.

- Ziehen Sie den Netzstecker aus der Steckdose, bevor Sie die Glühlampe auswechseln.

1. Lösen Sie mit einem Kreuzschlitzschraubendreher die Schraube der Abdeckung und nehmen Sie die Abdeckung ab.
2. Drehen Sie die Glühlampe aus der Fassung und ersetzen Sie sie durch eine neue Glühlampe desselben Typs.
3. Schrauben Sie die Abdeckung wieder fest.



Wenn's mal ein Problem gibt



WARNUNG

Stromschlag- und Verletzungsgefahr!

Durch unsachgemäße Reparatur eines defekten Kühlschranks wird der Reparateur und der Benutzer in Gefahr gebracht.

- Lassen Sie nur autorisierte Fachkräfte den Kühlschrank reparieren. Wenden Sie sich im Zweifelsfall an unser **EXPERTEN-TEAM**.
- Führen Sie nur die Aktionen aus, die in dieser Gebrauchsanleitung beschrieben werden.

EXPERTEN-TEAM

Tel. 0180-621 22 82

Mo. bis Fr. 7⁰⁰ bis 20⁰⁰ Uhr

Sa. 8⁰⁰ bis 16⁰⁰ Uhr

(Festnetz 20 Cent/Anruf,

Mobilfunk max.60 Cent/Anruf)

Fehler suchen und beheben

Prüfen Sie bitte anhand dieser Tabelle, ob Sie die festgestellte Störung selbst beheben können.

	Problem	Mögliche Ursache	Problembesehung
1	Der Kompressor ist aus.	Die Steckdose hat keinen Strom.	Prüfen Sie die Steckdose, indem Sie ein anderes Gerät anschließen.
		Der Netzstecker ist nicht richtig eingesteckt.	Kontrollieren Sie den festen Sitz des Netzsteckers.
		Die gewünschte Temperatur ist erreicht.	Weiteres Kühlen nicht erforderlich. Wenn die Innentemperatur steigt, schaltet sich der Kompressor selbsttätig ein.
2	Der Kühlschrank kühlt zu stark.	Die Temperatur ist auf eine zu hohe Kühlstufe eingestellt.	Stellen Sie den Temperaturregler 2 weiter in Richtung „MIN“.
3	Der Kühlschrank kühlt nicht ausreichend.	Die Temperatur ist auf eine zu niedrige Kühlstufe eingestellt.	Stellen Sie den Temperaturregler 2 weiter in Richtung „MAX“.
		Die Tür ist nicht fest verschlossen oder die Türdichtung liegt nicht voll auf.	Siehe Kapitel „Türdichtungen reinigen“, Seite 21.
		Der Kühlschrank steht in der Nähe einer Wärmequelle.	Stellen Sie eine Isolierplatte zwischen Kühlschrank und Wärmequelle oder wechseln Sie den Standort.
		Die hineingelegten Speisen sind warm und wurden nicht vorher abgekühlt.	Legen Sie nur abgekühlte Speisen in den Kühlschrank.
		Die Umgebungstemperatur ist zu niedrig oder zu hoch.	Passen Sie die Umgebungstemperatur an die Klimaklasse an. (Siehe Kapitel „Technische Daten“ auf Rücktitel.)

	Problem	Mögliche Ursache	Problembesehung
4	Der Kühlschrank erzeugt Geräusche.	Kälteaggregat läuft (Rauschen).	Betriebsgeräusche sind funktionsbedingt und zeigen keine Störung an.
		Kältemittel fließt durch die Rohre (Fließgeräusche).	
		Motor schaltet ein oder aus (Klicken).	
		Andere, nicht betriebsbedingte Geräusche.	Überprüfen Sie den festen Stand.
			Entfernen Sie Gegenstände vom Kühlschrank.
			Entfernen Sie Fremdkörper auf der Rückseite und lassen Sie genügend Abstand zur Wand.

Unser Service

HINWEIS

Sie sind für den einwandfreien Zustand des Kühlschranks und die fachgerechte Nutzung im Haushalt verantwortlich.

- Wenn Sie wegen eines Bedienfehlers den Kundendienst anrufen, dann ist der Besuch auch während der Gewährleistungs-/Garantiezeit für Sie mit Kosten verbunden.
- Schäden, die durch die Nichtbeachtung dieser Gebrauchsanleitung entstanden sind, werden nicht anerkannt.

Bei Rückfragen und eventuellen Fehlfunktionen des Kühlschranks wenden Sie sich bitte an unser **EXPERTEN-TEAM**.

Im Servicefall wenden Sie sich bitte an unseren **TECHNIK-SERVICE**.

Damit wir Ihnen schnell helfen können, nennen Sie uns bitte bei einem Anruf:

Hanseatic Kühlschrank

Modell	Farbe	Bestellnummer
HKS 14355A2	weiß	246 312
HKS 14355A2S	Edelstahl	505 987

EXPERTEN-TEAM
Tel. 0180-621 22 82
 Mo. bis Fr. 7⁰⁰ bis 20⁰⁰ Uhr
 Sa. 8⁰⁰ bis 16⁰⁰ Uhr
(Festnetz 20 Cent/Anruf,
 Mobilfunk max.60 Cent/Anruf)

TECHNIK-SERVICE
Tel. 0 18 06 18 05 00
(Festnetz 20 Cent/Anruf,
 Mobilfunk max.60 Cent/Anruf)

Hinweis für unsere Kunden
in Österreich:

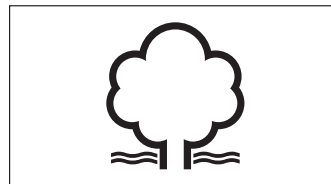
Bitte wenden Sie sich an
die Fachberatungs-Hotline
Ihres Versandhauses.

Umweltschutz leicht gemacht

Unser Beitrag zum Schutz der Ozonschicht

In diesem Gerät wurden 100% FCKW- und FKW-freie Kälte- und Aufschäummittel verwendet. Dadurch wird die Ozonschicht geschützt und der Treibhaus-Effekt reduziert.

Auch Energie sparen schützt vor zu starker Erwärmung unserer Erde. Ihr neues Gerät verbraucht mit seiner umweltverträglichen Isolierung und seiner Technik wenig Energie.

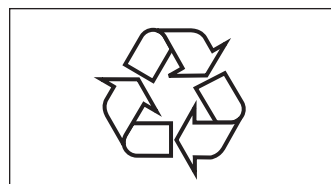


Verpackungs-Tipps

Unsere Verpackungen werden aus umweltfreundlichen, wiederverwertbaren Materialien hergestellt: Außenverpackung aus Pappe, Formteile aus geschäumtem, FCKW-freiem Polystyrol (PS), Folien und Beutel aus Polyäthylen (PE) und Spannbänder aus Polypropylen (PP).

Sollten es Ihre räumlichen Verhältnisse zulassen, empfehlen wir Ihnen, die Verpackung zumindest während der Garantiezeit aufzubewahren. Sollte das Gerät zur Reparatur eingeschickt werden müssen, ist es nur in der Originalverpackung ausreichend geschützt.

Wenn Sie sich von der Verpackung trennen möchten, entsorgen Sie diese bitte umweltfreundlich.



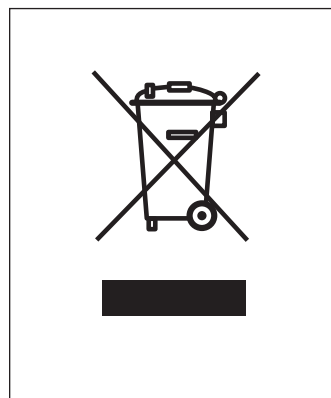
Entsorgung des Gerätes

Altgeräte dürfen nicht in den Hausmüll!

Sollte das Gerät einmal nicht mehr benutzt werden können, so ist **jeder Verbraucher gesetzlich verpflichtet**, Altgeräte getrennt vom Hausmüll zu entsorgen und z. B. bei einer Sammelstelle seiner Gemeinde/seines Stadtteils abzugeben. Elektroaltgeräte werden dort kostenlos angenommen. Damit wird gewährleistet, dass die Altgeräte fachgerecht verwertet und negative Auswirkungen auf die Umwelt vermieden werden.

Deswegen sind Elektrogeräte mit dem hier abgebildeten Symbol gekennzeichnet.

Weitere Informationen zu diesem Thema finden Sie auch auf den Service-Seiten unseres aktuellen Hauptkatalogs und auf unserer Internetseite unter der Rubrik „Service“.



Technische Daten

Datenblatt für elektrische Haushaltskühl- und Gefriergeräte sowie entsprechende Kombinationsgeräte nach Verordnung (EU) Nr. 1060/2010 und 643/2009

Hersteller	Hanseatic
Gerätebezeichnung	Kühlschrank
Modell	HKS 14355A2, HKS 14355A2S
Kategorie des Kühlgerätes	1
Energieeffizienzklasse ¹⁾	A++
Jährlicher Energieverbrauch ²⁾	99 kWh/Jahr
Summe der Nutzinhalte ³⁾ Gefrierfach / Stern-Einstufung Kühlbereich (frostfrei)	- L 240 L
Klimaklassen ⁴⁾ / Grenzwerte der Umgebungstemperaturen, für die der Gefrierschrank ausgelegt ist	N, ST / Diese Gerät ist für den Betrieb bei einer Umgebungstemperatur zwischen 16 °C und 38 °C bestimmt.
Luftschallemission	43 dB(A) re 1pW
Leistung	90 W
Versorgungsspannung	220 V bis 240 V / 50 Hz
Stromverbrauch	0,55 A
Gerätemaße (Höhe x Breite x Tiefe)	143 cm x 55 cm x 58 cm
Leergewicht	38
Kältemittel	R600a (Isobutan)
Kältemittel Füllmenge	29 g
Schaummittel	Cyclopentane
Bestell-Nr.	246 312 weiß, 505 987 Edelstahl

Dieses Gerät ist für die Aufbewahrung von Lebensmitteln bestimmt und entspricht dem Lebensmittel-, Bedarfsgegenstände- und Futtermittelgesetzbuch.

Dieses Gerät wurde gemäß folgender Richtlinien entworfen, hergestellt und auf den Markt gebracht:

- Sicherheitsanforderungen der „Niederspannungsrichtlinie“ 2006/95/EG
- Richtlinie zur elektromagnetischen Verträglichkeit 2004/108/EG.

Beachten Sie die landesspezifischen Normen und Regeln!

¹⁾ Bewertung von A+++ (= niedriger Verbrauch) bis D (= hoher Verbrauch).

²⁾ Auf der Grundlage von Ergebnissen der Normprüfung über 24 Stunden. Der tatsächliche Verbrauch hängt von der Nutzung und vom Standort des Geräts ab. Ermittelt nach Norm EN 153

- ³⁾ * = Fach mit -6 °C oder kälter
 ** = Fach mit -12 °C oder kälter
 *** = Tiefkühl-Lagerfach mit -18 °C oder kälter
 **** = Gefrierfach mit -18 °C oder kälter

⁴⁾ Klimaklasse bedeutet, dass das Gerät für den Betrieb bei der genannten Umgebungstemperatur bestimmt ist. Ist bei den Angaben zur Klimaklasse eine Kombination angegeben, bedeutet dies bei einem Gerät, bei dem z. B. die Kombination SN-ST angegeben ist, dass es für Temperaturen von + 10 °C bis + 38 °C geeignet ist.

Sinkt die Raumtemperatur wesentlich darunter, schaltet das Gerät nicht so oft ein. Dies bedeutet, dass ein unerwünschter Temperaturanstieg entstehen kann. Deshalb achten Sie bitte auf die Einhaltung der Umgebungstemperatur.

Umgebungstemperatur je Klimaklasse

- SN: +10 °C bis +32 °C
 N: +16 °C bis +32 °C
 ST: +16 °C bis +38 °C
 T: +16 °C bis +43 °C

Die genannten Daten beziehen sich auf in der Prüfnorm genau festgelegte Umgebungsbedingungen. Deshalb kann es vorkommen, dass die Werte im eigenen Haushalt von den genannten Daten abweichen.

Wenn das Gerät im warmen Raum steht, muss es öfter einschalten, um die niedrigen Temperaturen im Inneren des Geräts halten zu können. Steht das Gerät im kühlen Raum, so erfolgt dieses Schalten seltener.