

CJ132WT-060

hanseatic



## Gebrauchsanleitung

# Zyklon-Staubsauger

Anleitungs-Nr.: 93111  
Artikelnr.: 524 257  
HC 20151117  
Nachdruck, auch  
auszugsweise, nicht  
gestattet!

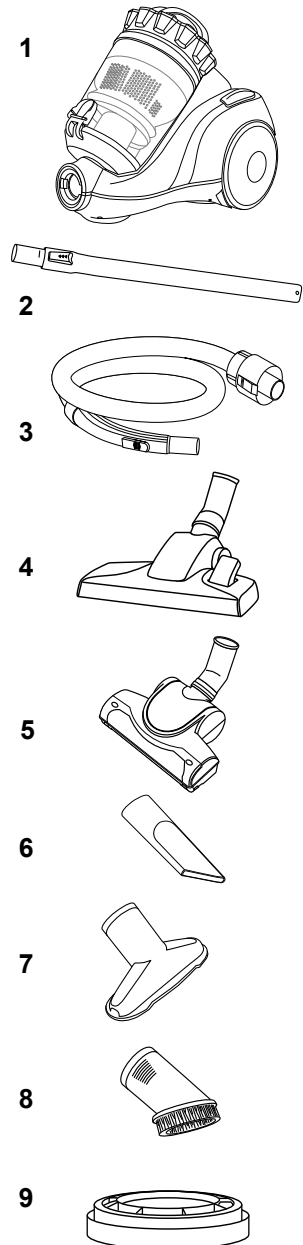
# Inhaltsverzeichnis

---

Lieferumfang . . . . .	3
Informationen und Hinweise . . . . .	4
Kontrolle ist besser . . . . .	4
Bestimmungsgemäßer Gebrauch . . . . .	4
Zu Ihrer Sicherheit . . . . .	5
Signalwörter . . . . .	5
Sicherheitshinweise . . . . .	5
Bedienelemente und Geräteteile . . . . .	10
Düsen . . . . .	11
Einmalige Vorbereitungen . . . . .	13
Staubsauger bedienen . . . . .	14
Boden saugen . . . . .	14
Nach dem Saugen . . . . .	16
Abstellen und aufbewahren . . . . .	17
Staubbehälter entleeren . . . . .	18
Filter reinigen und wechseln . . . . .	20
Grobstaubfilter reinigen . . . . .	22
Motorschutzfilter reinigen und wechseln . . . . .	24
Hygienefilter reinigen und wechseln . . . . .	25
Ablufffilter reinigen und wechseln . . . . .	26
Staubsauger reinigen . . . . .	27
Bodendüse reinigen . . . . .	27
Turbodüse reinigen . . . . .	28
Störungen beheben . . . . .	29
Unser Service . . . . .	30
Umweltschutz leicht gemacht . . . . .	31
Verpackungstipps . . . . .	31
Altgerät entsorgen . . . . .	31
Technische Daten . . . . .	32

# Lieferumfang

- 1 Staubsauger
- 2 Teleskoprohr
- 3 Saugschlauch
- 4 Bodendüse
- 5 Turbodüse
- 6 Fugendüse
- 7 Polsterdüse
- 8 Möbelpinsel
- 9 Hygienefilter
- Gebrauchsanleitung



# Informationen und Hinweise

---

## Kontrolle ist besser

1. Prüfen Sie, ob die Lieferung vollständig ist.
2. Kontrollieren Sie, ob das Gerät Transportschäden aufweist.
3. Sollte die Lieferung unvollständig sein oder Transportschäden aufweisen, nehmen Sie das Gerät nicht in Betrieb. Benachrichtigen Sie bitte unsere Produktberatung (siehe Seite 29 „Unser Service“).

## Bestimmungsgemäßer Gebrauch

Das Gerät dient zum Aufsaugen von losem, trockenem Schmutz wie z. B. Staub, Fusseln, Krümeln auf Bodenbelägen und Polstern in Haushalt und Auto. Zur Aufnahme gefährlichen Staubes oder Flüssigkeiten ist es nicht geeignet.

Das Gerät ist ausschließlich für den Privatgebrauch bestimmt und nicht für den Einsatz im gewerblichen Bereich ausgelegt.

Verwenden Sie das Gerät ausschließlich so, wie in der mitgelieferten Bedienungsanleitung beschrieben. Jede andere Verwendung gilt als nicht bestimmungsgemäß und kann zu Sachschäden oder sogar zu Personenschäden führen.

Der Hersteller übernimmt keine Haf-

tung für Schäden, die durch nicht bestimmungsgemäßen Gebrauch entstanden sind.



Bevor Sie Ihr Gerät benutzen, lesen Sie bitte zuerst die Sicherheitshinweise und die Gebrauchsanleitung aufmerksam durch. Nur so können Sie alle Funktionen sicher und zuverlässig nutzen. Bewahren Sie diese Gebrauchsanleitung an einem festen Ort auf, damit Sie auch später immer darin nachlesen können.

Wenn Sie Ihr Gerät einmal verkaufen oder verschenken, geben Sie bitte diese Gebrauchsanleitung mit, damit auch der nächste Besitzer das Gerät sicher benutzen kann.

# Zu Ihrer Sicherheit

## Signalwörter

**Gefahr**



**Gefahr!**

Hohes Risiko!

Missachtung der Warnung kann Schaden für Leib und Leben verursachen.

**Achtung**



**Achtung!**

Mittleres Risiko!

Missachtung der Warnung kann einen Sachschaden verursachen.

**Wichtig!**

Geringes Risiko!

Sachverhalte, die beim Umgang mit dem Gerät beachtet werden sollten.

## Sicherheitshinweise

**Gefahr**



**Stromschlag-  
gefahr!**

Das Gerät arbeitet mit gefährlicher Spannung.

- Dieser Staubsauger ist ausschließlich für 220 V bis 240 V Wechselspannung, 50/60 Hz geeignet.
- Nicht in Betrieb nehmen, wenn das Netzkabel defekt ist oder das Gerät andere sichtbare Schäden aufweist.
- Wenn die Netzanschlussleitung beschädigt wird, muss sie durch den Hersteller oder seinen Kundendienst oder eine ähnlich qualifizierte Person ersetzt werden, um Gefährdungen zu vermeiden.
- Ziehen Sie den Netzstecker nie an der Zuleitung aus der Steckdose, sondern fassen Sie immer den Netzstecker an.
- Bevor Sie den Staubsauger reinigen oder warten (z. B. Filter wechseln), ziehen Sie immer den Netzstecker aus der Steckdose. Lassen Sie den Staubsauger nie unbeaufsichtigt, wenn der Netzstecker in der Steckdose ist.
- Gehäuse niemals öffnen, sondern die Reparatur Fachkräften überlassen (siehe Seite 29 „Unser Service“).
- Saugen Sie weder glühende Asche, brennende Zigaretten oder Streichhölzer noch spitze Gegenstände, Glassplitter

sowie Wasser oder andere Flüssigkeiten auf. Dadurch können Sie den Staubsauger beschädigen und sich selbst in Gefahr bringen. Glühende Asche, brennende Zigaretten etc. setzen den Filter in Brand, Feuchtigkeit kann zum Kurzschluss führen, spitze Gegenstände beschädigen den Filter.

**Gefahr**



**Gefahren für Kinder und Personen mit eingeschränkten physischen, sensorischen oder geistigen Fähigkeiten!**

Kinder erkennen Gefahren häufig nicht oder unterschätzen sie.

- Dieses Gerät kann von Kindern ab 8 Jahren und darüber und von Personen mit reduzierten physischen, sensorischen oder mentalen Fähigkeiten oder Mangel an Erfahrung und/oder Wissen benutzt werden, wenn sie beaufsichtigt oder bezüglich des sicheren Gebrauchs des Gerätes unterwiesen wurden und die daraus resultierenden

Gefahren verstanden haben. Kinder dürfen nicht mit dem Gerät spielen. Reinigung und Benutzerwartung dürfen nicht durch Kinder ohne Beaufsichtigung durchgeführt werden.

- Kinder müssen beaufsichtigt werden, um sicherzustellen, dass sie nicht mit dem Gerät spielen.
- Sorgen Sie dafür, dass Kinder keinen Zugriff auf das Gerät haben, wenn sie unbeaufsichtigt sind.
- Lassen Sie Kinder nicht mit der Verpackungsfolie spielen. Sie können sich beim Spielen darin verfangen und ersticken.
- Trotz der Filter kann noch eine geringe Menge an Schmutzpartikeln in der Ausblasluft des Staubsaugers vorhanden sein. Diese können bei kleinen Kindern durch Einatmen zu allergischen Reaktionen führen. Staubsaugen Sie möglichst nicht in der unmittelbaren Nähe von Kindern.

## **Gefahr Verletzungs-**



### **gefahr!**

Unsachgemäßer Umgang mit dem Gerät kann zu Verletzungen führen.

- Fassen Sie nicht in sich bewegende Teile des Staubsaugers bzw. Zubehörs, z.B. Turbobürsten. Es besteht die Gefahr des Einklemmens.
- Ziehen Sie die Turbobürste vor der Reinigung immer vom Teleskoprohr oder Saugschlauch ab.
- Halten Sie das Kabel beim Aufrollen unbedingt fest. Durch das kräftige Einziehen des Kabels kann es zum „Peitscheneffekt“ kommen (Hin- und Herschlagen des Kabels).

## **Gefahr Gesundheitsgefahr!**



Unsachgemäßer Umgang mit dem Gerät kann zu Gesundheitsschäden führen.

- Entleeren Sie den Staubbehälter nicht in geschlossenen Räumen. Gehen Sie zum

Entleeren des Staubbehälters auf den Balkon, oder entleeren Sie den Staubbehälter im Freien direkt über der Mülltonne.

- Benutzen Sie den Staubsauger nicht, wenn der Abluft- oder der Motorschutzfilter fehlt oder beschädigt ist. Der aufgesaugte Staub kann sonst in das Gerät eindringen und in die Raumluft gelangen. Das kann zu Gesundheitsbeeinträchtigungen führen.

## **Achtung Gefahr von Sachschäden!**



Unsachgemäßer Umgang mit dem Gerät kann zu Beschädigungen führen.

- Setzen oder stellen Sie sich niemals auf den Staubsauger.
- Benutzen Sie den Staubsauger nicht, wenn der Abluft- oder der Motorschutzfilter fehlt oder beschädigt ist. Der aufgesaugte Staub kann sonst in das Gerät eindringen und den Motor beschädigen.
- Verwenden Sie nur die original mitgelieferten Zube-

hörteile und die genannten Hygiene-, Motorschutz- und Abluftfilter.

- Saugen Sie **keinen** Toner, Gips, Zement, Steinstaub oder Bohrstaub auf. Das Aufsaugen dieser Materialien verstopft die Filter.
- Saugen Sie **niemals** Flüssigkeiten mit diesem Gerät auf. Der Staubsauger ist nur zum Saugen von Staub geeignet.
- Setzen Sie den Staubsauger niemals Witterungseinflüssen (Regen, etc.) aus.
- Bevor Sie Ihren frisch schamponierten Teppich mit dem Gerät absaugen, warten Sie so lange, bis das Reinigungsmittel vollständig trocken ist.
- Stellen Sie den Staubsauger nie direkt neben eine Heizung oder einen Ofen.
- Benutzen Sie zum Reinigen der Filter nicht die Waschmaschine oder den Geschirrspüler.
- Motorschutz-, Abluft- und Hygienefilter bei starker

Verschmutzung unter lauwarmem, fließendem Wasser reinigen.

- Verwenden Sie zum Reinigen kein heißes Wasser, Reinigungsmittel oder Bürsten.
- Trocknen Sie den Hygienefilter niemals in der Sonne, auf einer Heizung oder mit einem Haar- oder Wäschetrockner, etc.! Er wird dadurch porös und kann beschädigt werden.
- Drücken Sie nach dem Reinigen den Motorschutzfilter vorsichtig aus. Wringen Sie ihn nicht!
- Lassen Sie die Filter nur an der Raumluft trocknen.
- Verwenden Sie zum Reinigen des Staubsaugers keine scharfen Reiniger (Scheuermittel, Verdünnung). Diese könnten die Kunststoff-Oberfläche angreifen.





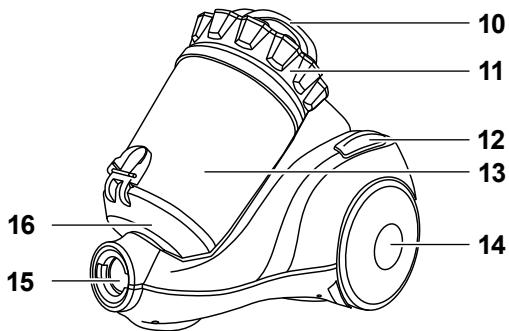
## Wichtig!

In wenigen Fällen kann es anfangs zu einem pfeifenden Geräusch kommen. Dies ist keine Fehlfunktion und gibt sich nach einiger Zeit.

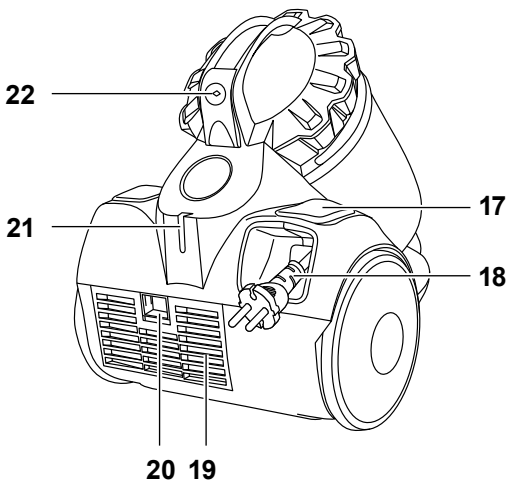
- Sollten Sie das Gerät einmal weitergeben, vergessen Sie nicht, die Gebrauchsanleitung beizulegen.

Bei Beschädigungen oder für Reparaturen wenden Sie sich bitte an die Produktberatung Ihres Versandhauses (siehe Seite 29 „Unser Service“).

# Bedienelemente und Geräteteile



- 10** Tragegriff
- 11** Staubbehälter-Deckel
- 12** Fußschalter Ein/Aus
- 13** Staubbehälter
- 14** Rad
- 15** Öffnung für Saugschlauch-Verbindung
- 16** Staubbehälterboden



- 17** Fußschalter für Kabelaufwicklung
- 18** Netzkabel mit Netzstecker
- 19** Abluftauslass und Abluftfilter-Klappe
- 20** Verriegelungstaste für Abluftfilter-Klappe
- 21** Parkhalterung
- 22** Verriegelungstaste für Staubbehälter

## Düsen

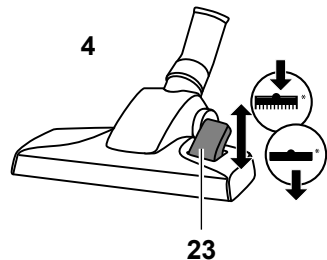
Zusammen mit dem Staubsauger erhalten Sie verschiedene Düsen, die für unterschiedliche Zwecke bestimmt sind. Jede Düse kann bei Bedarf vor oder während des Saugens auf den Handgriff des Saugschlauchs **2** oder das Teleskoprohr **3** gesteckt werden.

### Bodendüse 4

Mit ihr werden Sie die meiste Zeit arbeiten, da sie für große ebene Flächen geeignet ist. Das beste Saugergebnis erhalten Sie, wenn Sie die Düse mit Hilfe des Umschalt-Fußhebels **23** an den Untergrund anpassen:

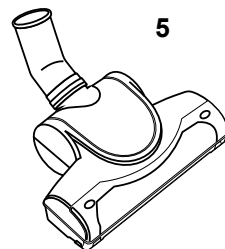
- Für kurzflorige oder glatte Böden wie Nadelfilz, PVC, Parkett oder Fliesen: Hinteren Bereich des Umschalt-Fußhebels **23** mit dem Fuß hinunterdrücken.
- Für hochflorige Teppiche: Vorderen Bereich des Umschalt-Fußhebels **23** mit dem Fuß hinunterdrücken.

Der Umschalt-Fußhebel **23** lässt sich auch während des Betriebs umstellen.



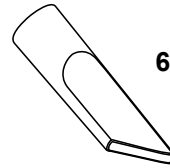
### Turbodüse 5

Die rotierende Walzenbürste wird durch den Saug-Luftstrom angetrieben. Sie eignet sich besonders für hartnäckige Verschmutzungen auf Teppichen und Teppichböden. Deshalb beim Einsatz der Turbobürste den Staubsauger auf höchste Saugleistung einstellen.



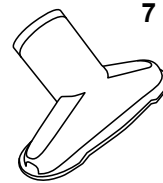
## Fugendüse 6

Diese Düse eignet sich zum Aussaugen von Stofffalten, Fugen, Ecken oder Nischen, die Sie mit der Bodendüse **4** nicht erreichen können.



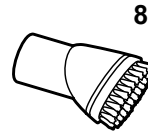
## Polsterdüse 7

Diese Düse ist besonders geeignet, um Polstermöbel und Matratzen abzusaugen.



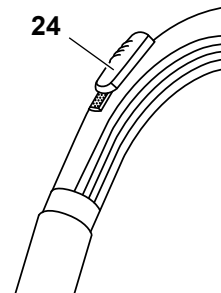
## Möbelpinsel 8

Mit dem Möbelpinsel **8** können Sie Bücher oder empfindliche Gegenstände wie Bilderrahmen etc. entstauben.



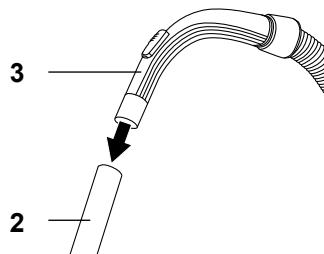
## Nebenluftventil 24

Mit dem Nebenluftventil **24** können Sie die Saugleistung beeinflussen. Je weiter das Ventil geöffnet wird, desto geringer ist die Saugleistung. Öffnen Sie z.B. das Ventil, um ein Einsaugen von Gardinen und Vorhängen zu verhindern.

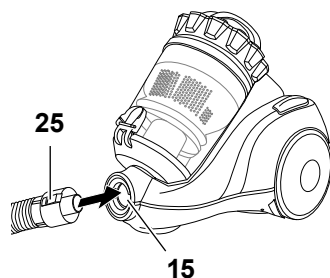


# Einmalige Vorbereitungen

1. Saugschlauch **3** und Teleskoprohr **2** zusammenstecken.

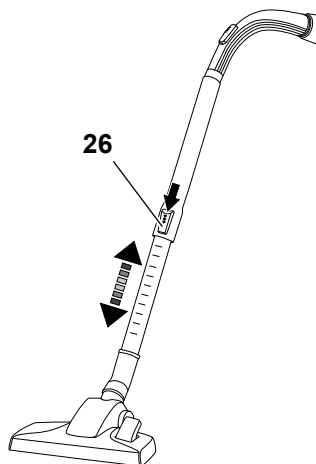


2. Beide Schlaucharretierungen **25** des Verbindungsstücks am anderen Ende des Saugschlauchs **3** zusammendrücken und das Verbindungsstück in Öffnung **15** stecken.



3. Gewünschte Saugdüse auswählen und auf das Teleskoprohr **2** stecken. Sie können alle Düsen auch direkt auf das Ende des Handgriffs am Saugschlauch **3** stecken.

4. Die Länge des Teleskoprohrs **2** lässt sich verändern und dadurch an die Körpergröße des Benutzers anpassen. Hierfür den Arretierknopf **26** nach unten drücken und das Teleskoprohr **2** dabei auseinander- oder zusammenschieben. Nach dem Loslassen des Arretierknopfs **26** rastet das Teleskoprohr **2** in der nächsten Kerbe ein.



Alle Filter sind werkseitig bereits eingelegt, und Ihr Staubsauger ist nun einsatzbereit.

# Staubsauger bedienen

---

## Boden saugen

### Gefahr



### Stromschlaggefahr!

Das Gerät arbeitet mit gefährlicher Spannung.

- Saugen Sie weder glühende Asche, brennende Zigaretten oder Streichhölzer noch spitze Gegenstände, Glassplitter sowie Wasser oder andere Flüssigkeiten auf. Glühende Asche, brennende Zigaretten etc. setzen den Filter in Brand, Feuchtigkeit kann zum Kurzschluss führen, spitze Gegenstände beschädigen den Filter und können zum Kurzschluss führen.

### Gefahr



### Gesundheitsgefahr!

Unsachgemäßer Umgang mit dem Gerät kann zu Gesundheitsschäden führen.

- Benutzen Sie den Staubsauger nicht, wenn der Abluft- oder der Motorschutzfilter fehlt oder beschädigt ist. Der aufgesaugte Staub kann sonst in das Gerät eindringen und in die Raumluft gelangen. Das kann zu Gesundheitsbeeinträchtigungen führen.

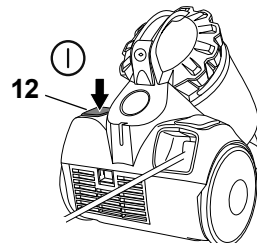
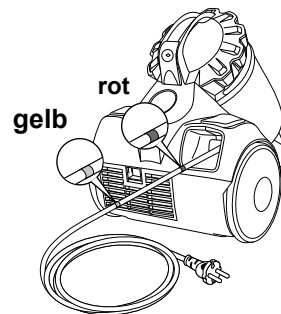
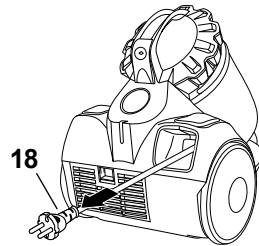
**Achtung Beschädigungsgefahr!**



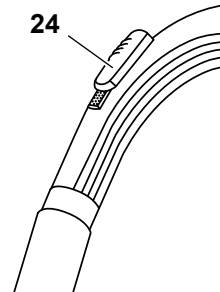
Unsachgemäßer Umgang mit dem Gerät kann zu Beschädigungen führen.

- Saugen Sie **keinen** Toner, Gips, Zement, Steinstaub oder Bohrstaub auf. Das Aufsaugen dieser Materialien verstopft den Filter.
- Der Staubsauger ist nur zum Saugen von Staub geeignet. Saugen Sie **niemals** Flüssigkeiten damit auf.

1. Netzkabel **18** herausziehen.  
Dabei darauf achten, dass nur die gelbe Markierung auf dem Kabel sichtbar wird. Wenn die rote Markierung zum Vorschein kommt, ist das Kabel komplett abgewickelt. Weiteres Ziehen könnte die Kabeltrommel beschädigen.
2. Netzstecker in eine vorschriftsmäßig installierte Schutzkontaktsteckdose stecken.
3. Mit dem Fuß auf den Fußschalter Ein/Aus **12** drücken, um den Staubsauger einzuschalten.



4. Bei Bedarf die Saugkraft mithilfe des Nebenluftventils **24** verringern. Die Abdeckung des Nebenluftventils lässt sich stufenlos verschieben.
5. Zum Saugen die Düse über die Fläche ziehen und schieben. Um die Ecken besser zu erreichen, das Saugrohr etwas drehen und die Düse dadurch schräg stellen.



## Nach dem Saugen

### Gefahr

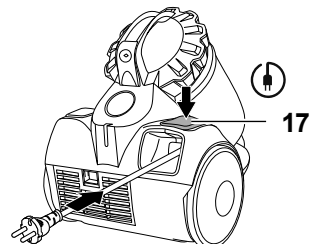
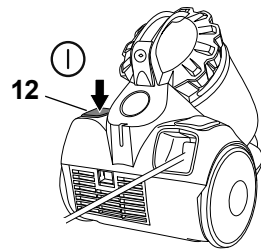


### Verletzungsgefahr!

Unsachgemäßer Umgang mit dem Gerät kann zu Verletzungen führen.

- Halten Sie das Kabel beim Aufrollen unbedingt fest. Durch das kräftige Einziehen des Kabels kann es zum „Peitscheneffekt“ kommen (Hin- und Herschlagen des Kabels).

1. Mit dem Fuß auf den Fußschalter Ein-/Aus **12** drücken, um den Staubsauger auszuschalten.
2. Netzstecker aus der Steckdose ziehen. Dabei immer nur am Stecker, niemals am Kabel ziehen.
3. Zum Aufwickeln des Netzkabels auf den Fußschalter **17** drücken. Dabei Kabel in der Hand halten, um eventuellen „Peitschenschlag“ zu verhindern.

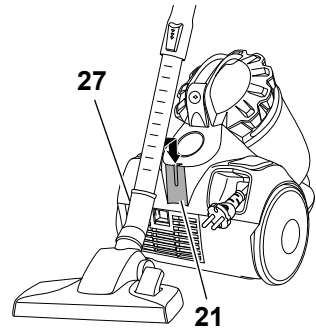




# Abstellen und aufbewahren

---

- Zum Aufbewahren die Haltevorrichtung **27** hinten an der Düse in die Parkhalterung **21** am Sauger stecken.



# Staubbehälter entleeren

## **Gefahr** Stromschlaggefahr!



Das Gerät arbeitet mit gefährlicher Spannung.

- Bevor Sie den Staubsauger reinigen oder warten (z. B. Filter wechseln), ziehen Sie immer den Netzstecker aus der Steckdose.

## **Gefahr** Gesundheitsgefahr!

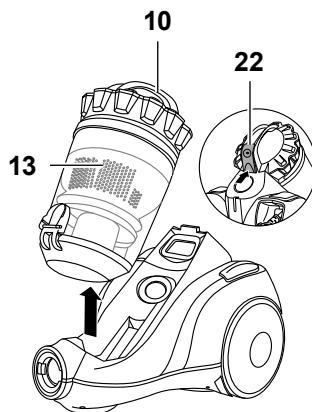


Unsachgemäßer Umgang mit dem Gerät kann zu Gesundheitsschäden führen.

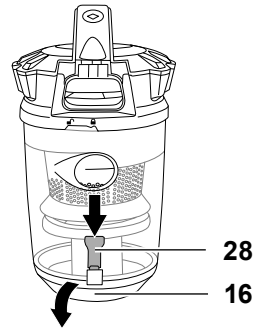
- Entleeren Sie den Staubbehälter nicht in geschlossenen Räumen. Gehen Sie zum Entleeren des Staubbehälters auf den Balkon, oder entleeren Sie den Staubbehälter im Freien direkt über der Mülltonne.

Wir empfehlen, den Staubbehälter **13** nach jedem Saugen zu entleeren, spätestens jedoch, wenn das untere Drittel des Staubbehälters **13** voll ist.

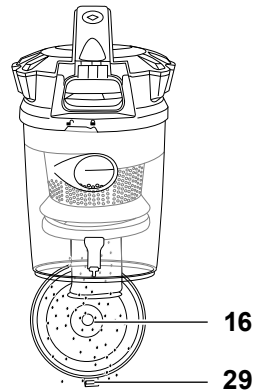
1. Verriegelungstaste **22** drücken und Staubbehälter **13** am Tragegriff **10** nach oben aus dem Staubsauger herausheben.



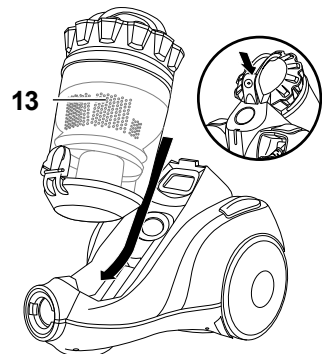
2. Staubbehälter **13** so über einen Mülleimer halten, dass der Staubbehälterboden **16** zum Mülleimer zeigt.
3. Verriegelung **28** nach unten schieben. Der Staubbehälterboden **16** schnellt auf.



4. Staubrückstände ausschütten.
5. Staubbehälterboden **16** zurückklappen. Die Verriegelungsnase **29** rastet hörbar ein.



6. Staubbehälter **13** so auf den Staubsauger setzen, dass die Verriegelungstaste **22** hörbar einrastet.



# Filter reinigen und wechseln

---

## **Gefahr**



### **Stromschlaggefahr!**

Das Gerät arbeitet mit gefährlicher Spannung.

- Bevor Sie den Staubsauger reinigen oder warten (z. B. Filter wechseln), ziehen Sie immer den Netzstecker aus der Steckdose.

## **Gefahr**



### **Gesundheitsgefahr!**

Unsachgemäßer Umgang mit dem Gerät kann zu Gesundheitsschäden führen.

- Benutzen Sie den Staubsauger nicht, wenn der Abluft- oder der Motorschutzfilter fehlt oder beschädigt ist. Der aufgesaugte Staub kann sonst in das Gerät eindringen und in die Raumluft gelangen. Das kann zu Gesundheitsbeeinträchtigungen führen.

**Achtung****Gefahr von  
Sachschäden!**

Unsachgemäßer Umgang mit dem Gerät kann zu Beschädigungen führen.

- Benutzen Sie zum Reinigen der Filter nicht die Waschmaschine oder den Geschirrspüler.
- Motorschutz-, Abluft- und Hygienefilter bei starker Verschmutzung unter lauwarmem, fließendem Wasser reinigen.
- Verwenden Sie zum Reinigen kein heißes Wasser, Reinigungsmittel oder Bürsten.
- Trocknen Sie den Hygienefilter niemals in der Sonne, auf einer Heizung oder mit einem Haar- oder Wäschetrockner, etc.! Er wird dadurch porös und kann beschädigt werden.
- Drücken Sie nach dem Reinigen den Motorschutzfilter vorsichtig aus. Wringen Sie ihn nicht!
- Lassen Sie die Filter nur an der Raumluft trocknen.

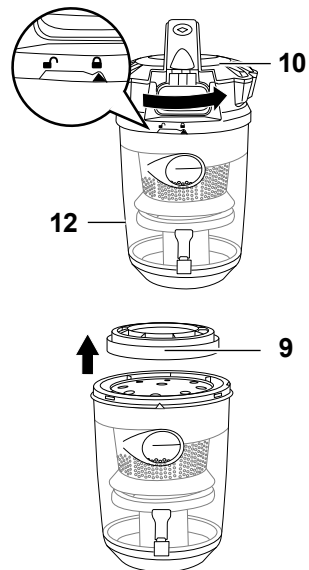
Ihr Staubsauger ist mit einem Grobstaubfilter, einem Hygienefilter, einem Abluftfilter und einem Motorschutzfilter ausgestattet. Um eine einwandfreie Funktion des Staubsaugers zu gewährleisten, müssen Sie die Filter von Zeit zu Zeit reinigen bzw. auswechseln.

# Grobstaubfilter reinigen

Den Grobstaubfilter im Staubbehälter **13** sollten Sie regelmäßig reinigen.

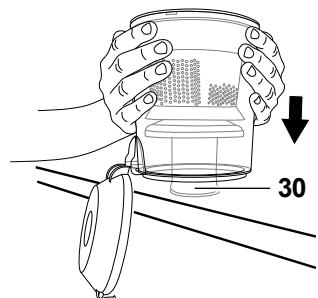
## Staubbehälter-Deckel abnehmen

1. Verriegelungstaste **22** drücken und Staubbehälter **13** am Tragegriff **10** nach oben aus dem Staubsauger herausheben.
2. Staubbehälter-Deckel **11** und Staubbehälter **13** jeweils mit einer Hand festhalten. Dann den Staubbehälter-Deckel **11** in Pfeilrichtung drehen, bis die Markierung **▲** am Staubbehälter **13** auf das Symbol **☰** zeigt.
3. Staubbehälter-Deckel **11** abheben.
4. Hygienefilter **9** abnehmen und beiseite legen.



## Grobstaubfilter herausnehmen und reinigen

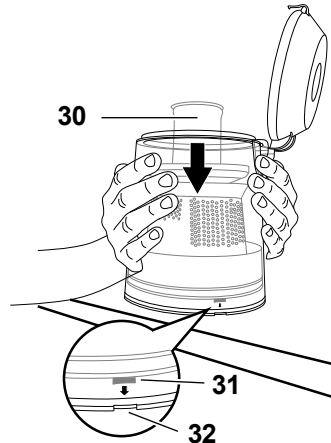
1. Siehe Kapitel „Staubbehälter entleeren“ Punkt 2 bis 4 auf Seite 18.
2. Um den Grobstaubfilter **30** zu lösen, Staubbehälter **13** mit der Öffnung nach unten auf eine stabile Arbeitsplatte stellen. Der Staubbehälterboden **16** hängt seitlich neben der Arbeitsplatte.
3. Mit beiden Händen den Staubbehälter **13** umfassen und ihn kräftig nach unten in Richtung Arbeitsplatte drücken. Der Grobstaubfilter **30** löst sich.



- Grobstaubfilter **30** aus dem Staubbehälter herausnehmen.
- Staubrückstände über einem Mülleimer vorsichtig ausklopfen.

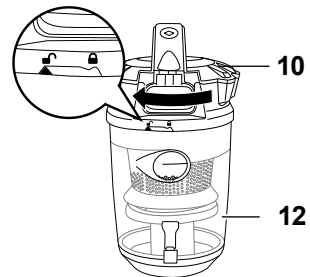
### Grobstaubfilter einsetzen

- Staubbehälterboden **16** wieder verschließen.
- Grobstaubfilter **30** mit dem Kopf nach unten auf die Arbeitsplatte stellen.
- Staubbehälter **13** in Pfeilrichtung so auf den Grobstaubfilter **30** setzen, dass sich die Nase **31** am Staubbehälter in die Aussparung **32** am Grobstaubfilter einfügt.



### Staubbehälter-Deckel aufsetzen

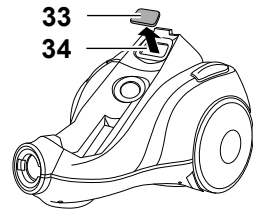
- Hygienefilter **9** wieder einsetzen.
- Staubbehälter-Deckel **11** so auf den Staubbehälter **13** setzen, dass die Markierung **▲** auf das Symbol **🔓** zeigt.
- Staubbehälter **13** mit einer Hand festhalten und den Staubbehälter-Deckel **11** mit der anderen Hand in Pfeilrichtung drehen, bis die Markierung **▲** auf das Symbol **🔒** zeigt. Der Staubbehälter-Deckel **11** rastet hörbar ein.
- Staubbehälter **13** am Tragegriff **10** anfassen und wieder in den Sauger einsetzen. Darauf achten, dass er hörbar einrastet.



## Motorschutzfilter reinigen und wechseln

Der Motorschutzfilter **33** besteht aus Schaumstoff und sollte regelmäßig gereinigt werden, spätestens jedoch, wenn die Saugkraft nachlässt.

1. Verriegelungstaste **22** drücken und Staubbehälter **13** herausziehen.
2. Motorschutzfilter **33** aus dem Filterhalter **34** herausnehmen und über einem Mülleimer ausklopfen.
3. Bei starker Verschmutzung unter lauwarmem, fließendem Wasser reinigen. Motorschutzfilter **33** vorsichtig ausdrücken, nicht wringen!
4. Bei Raumtemperatur vollkommen trocknen lassen (mind. 24 Std.).
5. Motorschutzfilter **33** mit der kurzen Seite nach oben wieder in den Filterhalter **34** einlegen.
6. Staubbehälter **13** wieder einsetzen. Er muss hörbar einrasten.



Wenn der Motorschutzfilter **33** beschädigt sein sollte oder nicht mehr ausreichend gereinigt werden kann, muss er gegen einen neuen ausgetauscht werden (Bezugsquelle siehe Seite 29 „Unser Service“).



## Hygienefilter reinigen und wechseln

Der Hygienefilter **9** befindet sich im Deckel des Staubbehälters **11**. Er ist nur bei herausgenommenem Staubbehälter **13** zugänglich.

1. Siehe Abschnitt „Staubbehälter-Deckel abnehmen“ Punkt 1 bis 3 auf Seite 22.
2. Hygienefilter **9** abnehmen und über einem Mülleimer ausklopfen.
3. Bei starker Verschmutzung Hygienefilter **9** gründlich mit Wasser reinigen (max. 40°C) und bei Raumtemperatur vollkommen trocknen lassen (mind. 24 Std.).
4. Siehe Abschnitt „Staubbehälter-Deckel aufsetzen“ Punkt 1 bis 4 auf Seite 23.

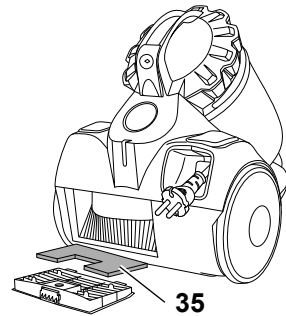
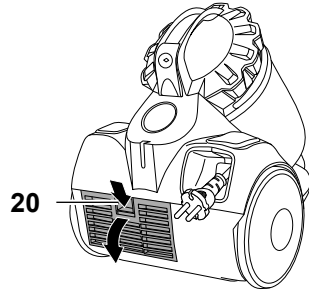
Wenn der Hygienefilter **9** beschädigt sein sollte oder nicht mehr ausreichend gereinigt werden kann, muss er gegen einen neuen ausgetauscht werden (Bezugsquelle siehe Seite 29 „Unser Service“).

## Abluftfilter reinigen und wechseln

Der Abluftfilter **35** befindet sich hinter der Klappe **19** für Abluftfilter.

1. Verriegelungstaste **20** an der Abluftfilter-Klappe nach unten drücken und Klappe herausnehmen.
2. Abluftfilter **35** herausnehmen und über einem Mülleimer ausklopfen.
3. Bei starker Verschmutzung Abluftfilter gründlich mit Wasser reinigen (max. 40°C) und bei Raumtemperatur vollkommen trocknen lassen (mind. 24 Std.).
4. Abluftfilter **35** mit der Ausparung nach oben zeigend wieder einsetzen und Klappe wieder aufsetzen. Sie muss hörbar einrasten.

Wenn der Abluftfilter **35** beschädigt sein sollte oder nicht mehr ausreichend gereinigt werden kann, muss er gegen einen neuen ausgetauscht werden (Bezugsquelle siehe Seite 29 „Unser Service“).



# Staubsauger reinigen

## **Gefahr** Stromschlaggefahr!



Das Gerät arbeitet mit gefährlicher Spannung.

- Bevor Sie den Staubsauger reinigen oder warten (z. B. Filter wechseln), ziehen Sie immer den Netzstecker aus der Steckdose.

## **Achtung** Gefahr von Sachschäden!



Unsachgemäßer Umgang mit dem Gerät kann zu Beschädigungen führen.

- Verwenden Sie zum Reinigen des Staubsaugers keine scharfen Reiniger (Scheuermittel, Verdünnung). Diese könnten die Kunststoff-Oberfläche angreifen.

1. Gehäuse und Filterräume sowie das Zubehör bei Bedarf mit einem feuchten Tuch abwischen. Dabei darf keine Flüssigkeit in den Staubsauger gelangen.
2. Abluftschlitze von Zeit zu Zeit mit einer weichen Bürste säubern.

## Bodendüse reinigen

- Unterseite der Bodendüse **4** gelegentlich mit der Fugendüse **6** absaugen.



## Turbodüse reinigen

### **Gefahr Verletzungsgefahr!**

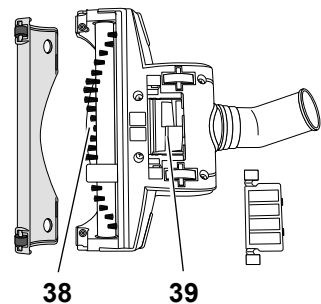
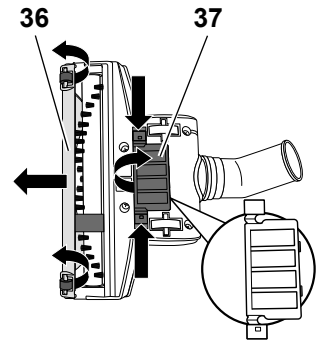


Unsachgemäßer Umgang mit dem Gerät kann zu Verletzungen führen.

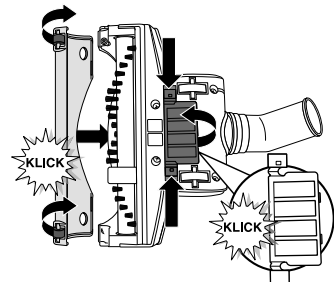
- Fassen Sie nicht in sich bewegende Teile des Staubsaugers bzw. Zubehörs, z.B. Turbobürsten. Es besteht die Gefahr des Einklemmens.
- Ziehen Sie die Turbobürste vor der Reinigung immer vom Teleskoprohr oder Saugschlauch ab.

Wenn die Turbodüse nicht mehr richtig funktioniert:

1. Öffnen Sie die Wartungsklappen **36** und **37** auf der Unterseite.
2. Entfernen Sie Fusseln und Haare von der Bürste **38** und vom Luftschaufelrad **39**.



3. Schließen Sie die Wartungsklappen wieder.



# Störungen beheben

Bei allen elektrischen Geräten können Störungen auftreten. Dabei muss es sich nicht um einen Defekt am Gerät handeln. Prüfen Sie deshalb bitte anhand der Liste, ob sich die Störung beseitigen lässt.

Bei Störungen, die sich nicht anhand der folgenden Tabelle beheben lassen, wenden Sie sich bitte an die Produktberatung Ihres Versandhauses (siehe folgende Seite „Unser Service“).

Problem	Mögliche Ursachen	Lösungen, Tipps
Gerät arbeitet nicht.	Fußschalter Ein/Aus nicht betätigt.	Gerät einschalten.
	Netzstecker sitzt nicht richtig in der Steckdose.	Festen Sitz überprüfen.
	Steckdose defekt.	Probieren Sie es an einer anderen Steckdose. Kontrollieren Sie die Sicherungen bzw. den Sicherungsautomaten.
	Netzkabel defekt.	Kontrollieren Sie das Kabel auf Beschädigungen, verständigen Sie gegebenenfalls unsere Produktberatung.
Gerät schaltet selbsttätig aus.	Bürste/Düse ist verstopft.	Fußschalter Ein/Aus betätigen, Netzstecker ziehen, Düse/Bürste säubern.
	Motorschutzfilter verstopft und Überhitzungsschutz ist aktiviert.	Fußschalter Ein/Aus betätigen, Netzstecker ziehen, Gerät mindestens 1/2 Stunde abkühlen lassen und Motorschutzfilter reinigen.
Saugleistung ist schwach.	Staubbehälter sitzt nicht korrekt.	Staubbehälter korrekt einsetzen.
	Staubbehälter ist voll.	Staubbehälter entleeren.
	Bürste/Düse sitzt nicht richtig.	Bürste/Düse korrekt aufsetzen.
	Ein Gegenstand verstopft die Düse.	Kontrollieren Sie die jeweils aufgesetzte Düse und das Rohr bzw. den Schlauch auf Verstopfungen.
	Filter sind nicht richtig eingesetzt oder verschmutzt.	Filter richtig einsetzen bzw. reinigen.
	Nebenluftventil ist geöffnet.	Nebenluftventil schließen.
Staub tritt aus dem Gerät aus.	Staubbehälter ist voll.	Staubbehälter entleeren.
	Staubbehälter sitzt nicht korrekt.	Staubbehälter korrekt einsetzen.
	Filter sind nicht richtig eingesetzt oder verschmutzt.	Filter richtig einsetzen bzw. reinigen.

# Unser Service

---

- Wenden Sie sich mit Fragen, Reklamationen, Reparaturaufträgen und Zubehör-Bestellung bitte an die Produktberatung Ihres Versandhauses.  
Um schnelle Hilfe zu erhalten, geben Sie bitte die Modellbezeichnung und die Artikelnummer des Artikels an.
- Wenn Sie ein Ersatzteil benötigen, rufen Sie bitte unsere Service-Werkstatt **Hermes Fulfilment GmbH** an.

**Hermes Fulfilment GmbH**

**Tel. (0 57 32) 99 66 00**

Mo. – Do.: 8 – 15 Uhr

Fr.: 8 – 14 Uhr

## Gerätebezeichnung:

- Zyklon-Staubsauger, Typ CJ132WT-060

## Artikelnummern:

- 524 257 (Staubsauger)
- 594 380 (1x Hygienefilter,  
1x Motorschutzfilter und 1x Abluftfilter)

# Umweltschutz leicht gemacht

---

## Verpackungstipps

Die Verpackung und einzelne Bauteile sind aus wiederverwertbaren Materialien hergestellt. Im Einzelnen sind dies: Folien und Beutel aus PE (Polyäthylen), Verpackung aus Pappe. Wir empfehlen, die Verpackung zumindest während der Gewährleistung aufzubewahren.



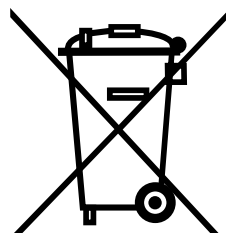
## Altgerät entsorgen

(Anwendbar in der Europäischen Union und anderen europäischen Staaten mit Systemen zur getrennten Sammlung von Wertstoffen)

**Altgeräte dürfen nicht in den Hausmüll!**

Sollte das Gerät einmal nicht mehr benutzt werden können, so ist **jeder Verbraucher gesetzlich verpflichtet**, Altgeräte getrennt vom Hausmüll, z. B. bei einer Sammelstelle seiner Gemeinde/seines Stadtteils, abzugeben. Damit wird gewährleistet, dass Altgeräte fachgerecht verwertet und negative Auswirkungen auf die Umwelt vermieden werden.

Deswegen sind Elektrogeräte mit dem nebenstehenden Symbol gekennzeichnet:



# Technische Daten

---

Datenblatt für Staubsauger gemäß delegierter Verordnung 665/2013 zur Ergänzung der Richtlinie 2010/30/EU

Hersteller	<i>hanseatic</i>
Typ / Bezeichnung	CJ132WT-060
Artikelnummer	524 257
Energieeffizienzklasse <sup>1)</sup>	A
Indikativer Jährlicher Energieverbrauch <sup>2)</sup>	24,4 kWh pro Jahr
Teppichreinigungsklasse <sup>1)</sup>	D
Hartbodenreinigungsklasse <sup>1)</sup>	D
Staubemissionsklasse <sup>1)</sup>	D
Schallleistungspegel	80 dB(A)
Nennleistungsaufnahme	600 W
Netzspannung	220-240 V ~
Frequenz	50/60 Hz
Schutzklasse	II
Kabellänge	5 m
Aktionsradius	7,5 m
Gewicht (montiert mit Bodendüse)	ca. 5,25 kg

<sup>1)</sup> A (höchste Effizienz) bis G (geringste Effizienz)

<sup>2)</sup> basierend auf 50 Reinigungsvorgängen. Der tatsächliche jährliche Energieverbrauch hängt davon ab, wie von dem Gerät Gebrauch gemacht wird.

**Hinweis:** Die oben genannten Werte sind normgemäß unter genau festgelegten Betriebsbedingungen nach der Verordnung 665/2013 gemessen worden. Der Staubsauger wurde als Universalstaubsauger getestet.