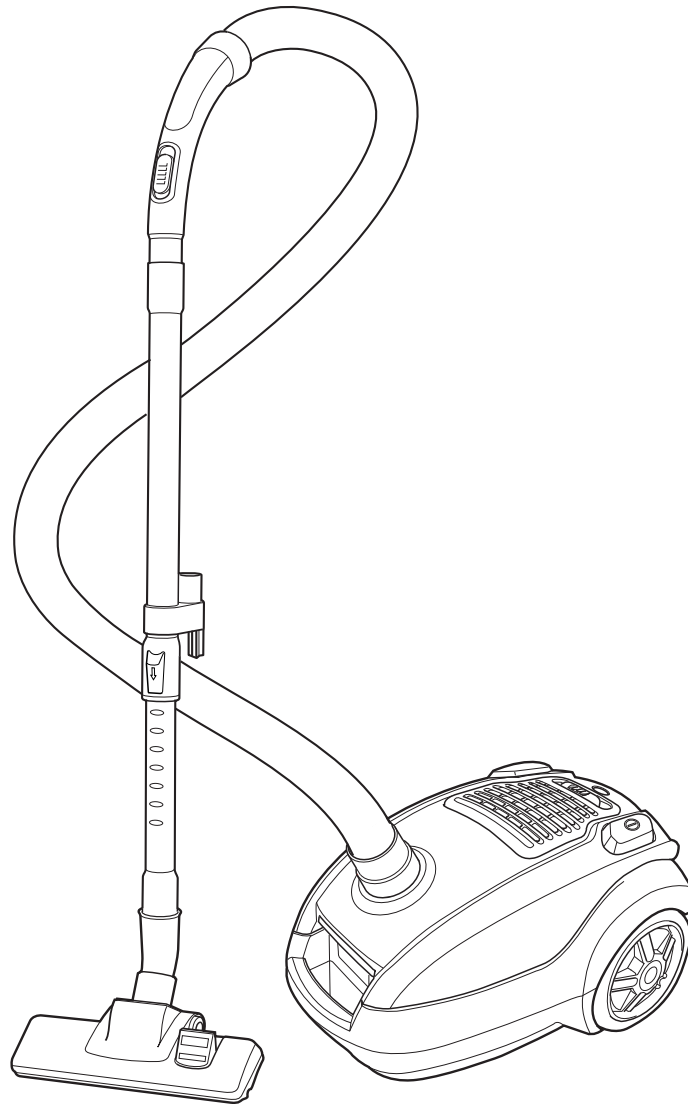


hanseatic
PREMIUM-LINE



Gebrauchsanleitung

Bodenstaubsauger hanseatic

Anleitung, Nr.: 92356
Bestell-Nr.: 535 577
HC 20130207
Nachdruck, auch auszugsweise, nicht gestattet!



Ihr Staubsauger stellt sich vor

Ausstattungsmerkmale

- Motorleistung 2200 Watt maximal
- Saugkraftregler
- auswaschbarer Hygiene-Abluftfilter
- Motorschutzfilter
- Staubbeutel

Kontrolle ist besser

1. Prüfen Sie, ob die Lieferung vollständig ist: (siehe Seite 8)
 - Staubsauger
 - Saugschlauch
 - Teleskoprohr
 - Bodendüse
 - Polsterdüse
 - Pinseldüse
 - Fugendüse
 - Staubbeutel
 - Gebrauchsanleitung
2. Kontrollieren Sie, ob das Gerät Transportschäden aufweist.
3. Sollte die Lieferung unvollständig sein oder Transportschäden aufweisen, nehmen Sie das Gerät nicht in Betrieb. Benachrichtigen Sie bitte unsere Bestellannahme.

Bestimmungsgemäßer Gebrauch

Das Gerät ist zum Einsatz im privaten Bereich bestimmt.

Der Einsatz im gewerblichen Bereich ist nicht zulässig.

Dieser Sauger eignet sich nicht zum Aufsaugen von Flüssigkeiten!



Bevor Sie diesen Staubsauger benutzen, lesen Sie bitte zuerst die Sicherheitshinweise und die Gebrauchsanleitung aufmerksam durch. Nur so können Sie alle Funktionen sicher und zuverlässig nutzen.

Inhaltsverzeichnis

Information		Bedienung	
Ihr Staubsauger stellt sich vor	2	Staubsauger bedienen	12
Ausstattungsmerkmale	2	Boden saugen	12
Bestimmungsgemäßer Gebrauch	2	Nach dem Saugen	13
Inhaltsverzeichnis	3	Staubbeutel und Filter	14
5 Minuten für Ihre Sicherheit ...	4	Staubbeutel auswechseln	14
Begriffserklärung	4	Hygiene-Abluftfilter reinigen / austauschen	15
Sicherheitshinweise	4	Motorschutzfilter austauschen	16
Bedienelemente	8	Reinigen des Staubsaugers	17
Düsen	9	Allgemeines	
Vorbereitung		Wenn´s mal ein Problem gibt	18
Einmalige Vorbereitungen	10	Fehlersuchtablette	18
Abstellen und Aufbewahren	11	Unser Service	18
		Umweltschutz leicht gemacht	19
		Verpackungs-Tipps	19
		Entsorgung des Geräts	19
		Technische Daten	20

5 Minuten für Ihre Sicherheit ...

5 Minuten sollte Ihnen Ihre Sicherheit wert sein! Länger dauert es nicht, unsere Sicherheitshinweise durchzulesen. Für Schäden infolge Nichtbeachtung haftet der Hersteller nicht.

Begriffserklärung

Folgende Signalbegriffe finden Sie in dieser Anleitung:

Gefahr



Gefahr!

Hohes Risiko! Missachtung der Warnung kann Schaden für Leib und Leben verursachen.

Achtung



Achtung!

Hohes Risiko! Missachtung der Warnung kann Schaden für Leib und Leben verursachen.

Wichtig!

Geringes Risiko! Sachverhalte, die beim Umgang mit dem Gerät beachtet werden sollten.

Sicherheitshinweise

Gefahr



Stromschlag-Gefahr!

Das Gerät arbeitet mit gefährlicher Spannung.

- Nicht in Betrieb nehmen, wenn das Netzkabel defekt ist oder das Gerät andere sichtbare Schäden aufweist.
- Wenn die Netzanschlussleitung beschädigt wird, muss sie durch den Hersteller oder seinen Kundendienst oder eine ähnlich qualifizierte Person ersetzt werden, um Gefährdungen zu vermeiden.
- Ziehen Sie den Netzstecker nie an der Zuleitung aus der Steckdose, sondern fassen Sie immer den Netzstecker an.
- Bevor Sie den Staubsauger reinigen oder warten (z. B. den Filter wechseln), ziehen Sie immer den Netzstecker aus der Steckdose. Lassen Sie den Staubsauger nie unbeaufsichtigt, wenn der Netzstecker in der Steckdose ist.

HERMES Fulfilment GmbH

Tel. (0 57 32) 99 66 00

Mo. – Do. 8 – 15 Uhr

Fr. 8 – 14 Uhr

- Gehäuse niemals öffnen, sondern die Reparatur Fachkräften überlassen. Wenden Sie sich dazu an unsere Service-Werkstatt.
- Saugen Sie weder glühende Asche, brennende Zigaretten oder Streichhölzer noch spitze Gegenstände, Glassplitter sowie Wasser oder andere Flüssigkeiten auf. Dadurch können Sie den Staubsauger beschädigen und sich selbst in Gefahr bringen. Glühende Asche, brennende Zigaretten etc. setzen den Filter in Brand, Feuchtigkeit kann zum Kurzschluss führen, spitze Gegenstände beschädigen den Filter.

Gefahr
Gefahren für Kinder und Personen mit eingeschränkten physischen, sensorischen oder geistigen Fähigkeiten!

Kinder erkennen Gefahren häufig nicht oder unterschätzen sie.

- Dieses Gerät kann von Kindern ab 8 Jahren und darüber und von Personen mit reduzierten physischen, sensorischen oder mentalen Fähigkeiten oder Mangel an Erfahrung und/oder Wissen benutzt werden, wenn sie beaufsichtigt oder bezüglich des sicheren Gebrauchs des Gerätes unterwiesen wurden und die daraus resultierenden Gefahren verstanden haben. Kinder dürfen nicht mit dem Gerät spielen. Reinigung und Benutzerwartung dürfen nicht durch Kinder ohne Beaufsichtigung durchgeführt werden.
- Kinder müssen beaufsichtigt werden, um sicherzustellen, dass sie nicht mit dem Gerät spielen.
- Sorgen Sie dafür, dass Kinder keinen Zugriff auf das Gerät haben, wenn sie unbeaufsichtigt sind.
- Lassen Sie Kinder nicht mit der Verpackungsfolie spielen. Sie können sich beim Spielen darin verfangen und ersticken.
- Trotz der Filter kann noch eine geringe Menge an Schmutzpartikeln in der Ausblaslufte des Staubsaugers vorhanden sein. Diese können bei kleinen Kindern durch Einatmen zu allergischen Reaktionen führen. Staubsaugen Sie möglichst nicht in der unmittelbaren Nähe von Kindern.

Gefahr Verletzungsgefahr!

Unsachgemäßer Umgang mit dem Gerät kann zu Verletzungen führen.

- Fassen Sie nicht in sich bewegende Teile des Staubsaugers bzw. Zubehörs, z.B. Turbobürsten. Es besteht die Gefahr des Einklemmens.

Achtung Achtung!

Unsachgemäßer Umgang mit dem Gerät kann zu Beschädigungen führen.

- Niemals auf den Staubsauger setzen oder stellen.
- Halten Sie das Kabel beim Aufrollen unbedingt fest. Durch das kräftige Einziehen des Kabels kann es zum „Peitscheneffekt“ kommen (Hin- und Herschlagen des Kabels).
- Dieser Staubsauger ist ausschließlich für 230 V Wechselspannung, 50 Hz geeignet.
- Benutzen Sie den Staubsauger nur dann, wenn ein Hygiene-Abluftfilter eingesetzt ist. Der Hygiene-Abluftfilter darf nicht beschädigt sein!
- Verwenden Sie nur die original mitgelieferten Zubehörteile und die genannten Staubbeutel, Motorschutzfilter und Hygiene-Abluftfilter.
- Saugen Sie **keinen** Toner, Gips, Zement, Stein- staub oder Bohrstaub auf. Das Aufsaugen dieser Materialien verstopft den Filter.
- Der Sauger ist nur zum Saugen von Staub geeignet. Saugen Sie **niemals** Flüssigkeiten damit auf.
- Setzen Sie den Staubsauger niemals Witterungseinflüssen (Regen, etc.) aus. Saugen Sie keine Flüssigkeiten mit dem Gerät auf.
- Bevor Sie Ihren frisch schamponierten Teppich mit dem Gerät absaugen, warten Sie so lange, bis das Reinigungsmittel vollständig trocken ist.
- Stellen Sie den Staubsauger nie direkt neben eine Heizung oder einen Ofen.
- Trocknen Sie den Hygiene-Abluftfilter niemals auf einer Heizung oder mit einem Haar- oder Wäschetrockner, etc.! Er wird dadurch porös und kann beschädigt werden.
- Benutzen Sie zum Waschen der Filter nicht die Waschmaschine.

HERMES Fulfilment GmbH

Tel. (0 57 32) 99 66 00

Mo. – Do. 8 – 15 Uhr

Fr. 8 – 14 Uhr

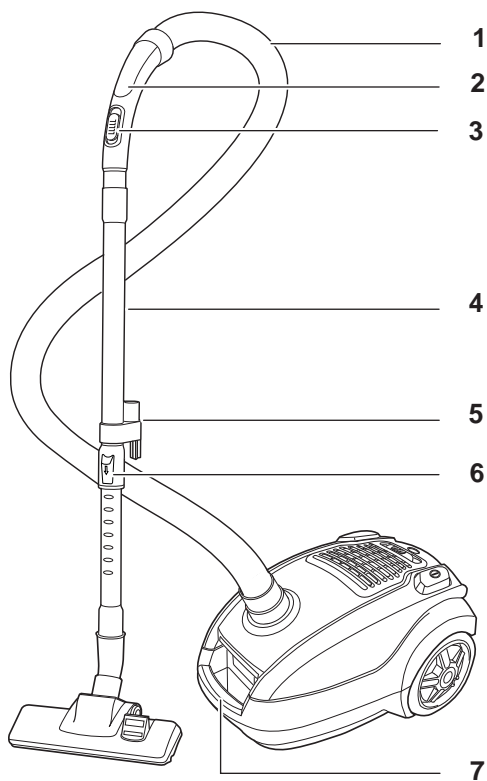
- Lassen Sie die Filter nur an der Raumluft trocknen.
- In wenigen Fällen kann es anfangs zu einem pfeifenden Geräusch kommen. Dies ist keine Fehlfunktion und gibt sich nach einiger Zeit.



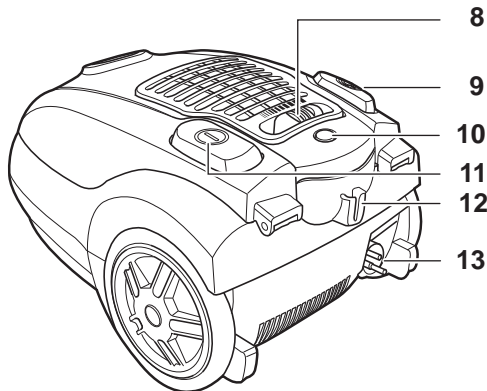
Wichtig!

- Sollten Sie das Gerät einmal weitergeben, vergessen Sie nicht, die Gebrauchsanleitung beizulegen.
- Bei Beschädigungen oder für Reparaturen wenden Sie sich bitte an unsere Service-Werkstatt **Hermes Fulfilment GmbH**.

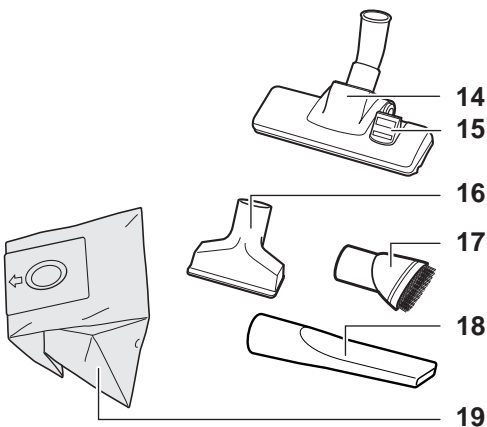
Bedienelemente



- 1 Saugschlauch
- 2 Handgriff Saugschlauch
- 3 Nebenluftventil
- 4 Teleskoprohr
- 5 Halterung für kleine Düsen und Parkhalterung
- 6 Arretierhebel Teleskoprohr
- 7 Tragegriff



- 8 Saugkraftregler
- 9 Schalter Kabelaufwicklung
- 10 Staubbeutel-Entleerungsanzeige
- 11 **EIN/AUS**-Schalter
- 12 Parkhalter für Saugdüse
- 13 Netzstecker mit Netzkabel



- 14 Bodendüse
- 15 Fuß-Kippschalter Bodendüse
- 16 Polsterdüse
- 17 Möbelpinsel
- 18 Fugendüse
- 19 Staubbeutel (1x)

Düsen

Zusammen mit dem Staubsauger erhalten Sie unterschiedliche Düsen, die für unterschiedliche Zwecke bestimmt sind. Jede der Düsen kann bei Bedarf vor oder während des Saugens in den Handgriff **2** des Saugschlauchs **1** oder in das Teleskoprohr **4** gesteckt werden.

Bodendüse 14

Mit ihr werden Sie die meiste Zeit arbeiten, da sie für große ebene Flächen geeignet ist.

Das beste Saug-Ergebnis erhalten Sie, wenn Sie das Gerät mit Hilfe des Fuß-Kippschalters **15** an den Untergrund anpassen:



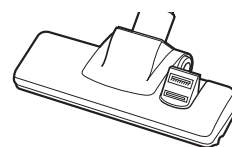
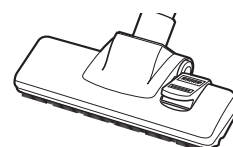
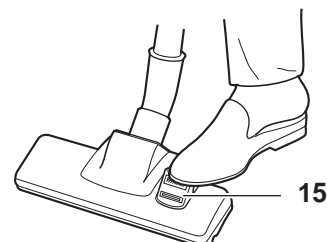
Bürste ausgefahren

mit dem Fuß hinten nach unten drücken bei kurzflorigen oder glatten Böden wie PVC, Parkett, Fliesen.



Bürste versenkt

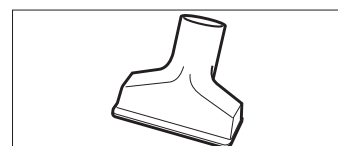
mit dem Fuß vorn nach unten drücken bei hochflorigen Teppichen.



Der Fuß-Kippschalter lässt sich auch während des Betriebs umstellen.

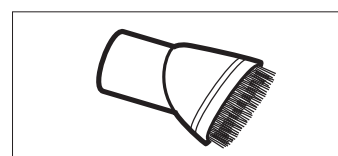
Polsterdüse 16

Die Polsterdüse wird hauptsächlich zum Säubern von Möbeln, Sichtschutzeinrichtungen, Lampenschirmen usw. eingesetzt.



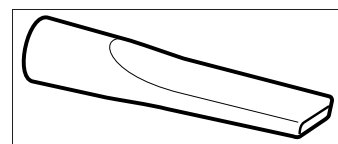
Möbelpinsel 17

Zum Entstauben empfindlicher Gegenstände wie Bücher, Bilderahmen und Ähnlichem.



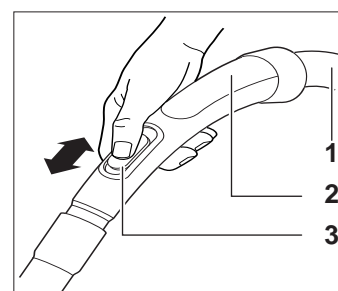
Fugendüse 18

Diese Düse eignet sich zum Aussaugen von Stoff-Falten, Fugen und Ecken oder Nischen, die Sie mit der Bodendüse **14** nicht erreichen können.



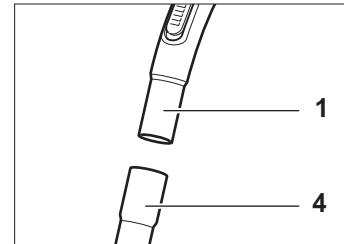
Nebenluftventil 3

Mit dem Nebenluftventil **3** im Handgriff **2** des Saugschlauchs **1** können Sie die Saugleistung beeinflussen. Je weiter das Ventil geöffnet wird, desto geringer ist die Saugleistung. Öffnen Sie z.B. das Ventil, um ein Einsaugen von Gardinen und Vorhängen zu verhindern.

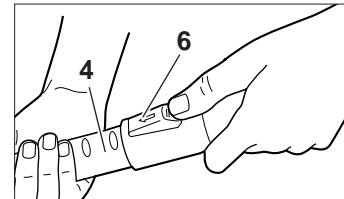


Einmalige Vorbereitungen

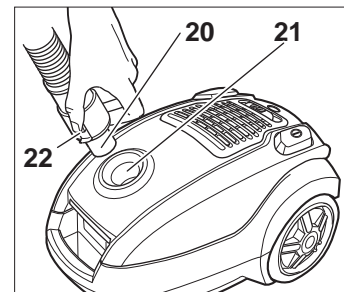
1. Teleskoprohr **4** mit dem Saugschlauch **1** am Handgriff zusammenstecken.



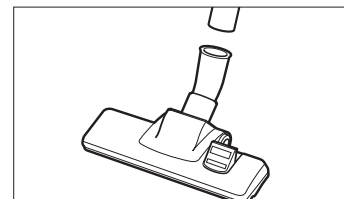
2. Teleskoprohr **4** entsprechend der Körpergröße bzw. entsprechend der geplanten Arbeit einstellen und den Arretierhebel **6** einrasten lassen.



3. Verbindungsstück **20** des Saugschlauchs in die Öffnung **21** stecken.
Dies geht leichter, wenn dabei die beiden Entriegelungstasten **22** des Saugschlauchs gedrückt werden.



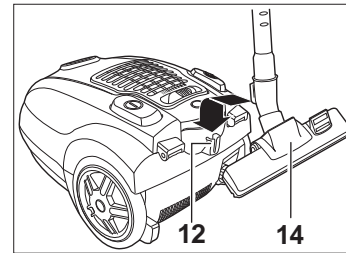
4. Entsprechende Saugdüse auswählen und das Teleskoprohr in diese Düse stecken.



Alle Filter und der Staubbehälter sind bei Lieferung bereits eingelegt. Sie können jetzt mit dem Staubsaugen beginnen.

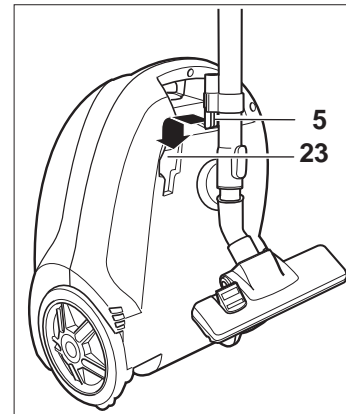
Abstellen und Aufbewahren

Zum Abstellen kann die Bodendüse **14** in die Halterung **12** gesteckt werden.



Um den Staubsauger platzsparend zu verstauen:

1. Staubsauger aufrecht hinstellen.
2. Das Teleskoprohr vollständig einziehen.
3. Am Teleskoprohr befindet sich eine Halterung **5**. Diese in die Öffnung **23** auf der Unterseite des Staubsaugers hängen.



Staubsauger bedienen

Boden saugen

Gefahr



Stromschlag-Gefahr!

Das Gerät arbeitet mit gefährlicher Spannung.

- Saugen Sie weder glühende Asche, brennende Zigaretten oder Streichhölzer noch spitze Gegenstände, Glassplitter sowie Wasser oder andere Flüssigkeiten auf.
Glühende Asche, brennende Zigaretten etc. setzen den Filter in Brand, Feuchtigkeit kann zum Kurzschluss führen, spitze Gegenstände beschädigen den Filter und können zum Kurzschluss führen.

Achtung



Achtung!

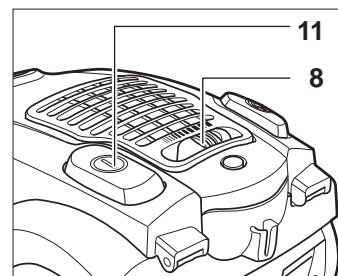
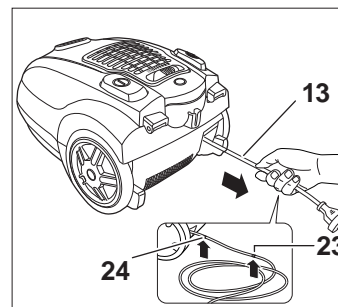
Unsachgemäßer Umgang mit dem Gerät kann zu Beschädigungen führen.

- Saugen Sie **keinen** Toner, Gips, Zement, Steinstaub oder Bohrstaub auf. Das Aufsaugen dieser Materialien verstopft den Filter.
- Der Sauger ist nur zum Saugen von Staub geeignet. Saugen Sie **niemals** Flüssigkeiten damit auf.

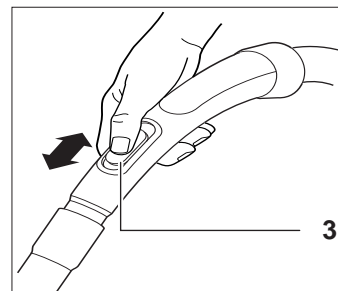
Wichtig!

- In wenigen Fällen kann es anfangs zu einem pfeifenden Geräusch kommen. Dies ist keine Fehlfunktion und gibt sich nach einiger Zeit.

1. Saugrohr in die gewünschte Düse stecken.
2. Netzkabel **13** nur so weit ausrollen, bis die gelbe Markierung **23** sichtbar wird. Wenn die rote Markierung **24** sichtbar wird, ist kein Kabel mehr auf der Trommel; weiteres Ziehen könnte die Trommel beschädigen.
3. Netzstecker in eine vorschriftsmäßig installierte Schutzkontaktsteckdose stecken.
4. Die Saugkraft mit dem Saugkraftregler **8** einstellen.
5. Schalter Ein-/Aus **11** betätigen.
Der Motor beginnt zu arbeiten, und das Gerät saugt.

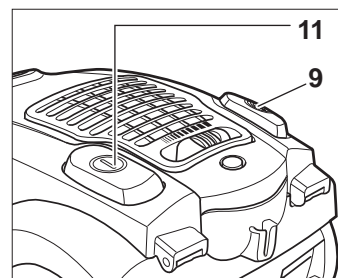


6. Schieben und ziehen Sie das Gerät über die Fläche und in die Ecken.
7. Regulieren Sie gegebenenfalls die Saugleistung auch durch das Nebenluftventil **3**.



Nach dem Saugen

1. Schalter **EIN/AUS 11** betätigen.
2. Netzstecker aus der Steckdose ziehen. Dabei immer nur am Stecker, niemals am Kabel ziehen.
3. Zum Aufwickeln des Netzkabels auf den Schalter Kabelaufwicklung **9** drücken. Dabei Kabel in der Hand halten, um eventuellen „Peitschenschlag“ zu verhindern – siehe Seite 6.



Staubbeutel und Filter

Gefahr



Stromschlag-Gefahr!

Das Gerät arbeitet mit gefährlicher Spannung.

- Ziehen Sie immer den Netzstecker aus der Steckdose, bevor Sie die Filter reinigen/ersetzen bzw. den Staubbehälter leeren.

Achtung



Achtung!

Unsachgemäßer Umgang mit dem Gerät kann zu Beschädigungen führen.

- Eine einwandfreie Funktion des Staubsaugers ist nur gewährleistet, wenn Sie die zum Gerät passenden Staubbeutel verwenden.
- Saugen Sie niemals ohne oder mit beschädigten Staubbeuteln und Filtern. Der aufgesaugte Staub würde in das Gerät eindringen und den Motor beschädigen.

HERMES Fulfilment GmbH

Tel. (0 57 32) 99 66 00

Mo. – Do. 8 – 15 Uhr

Fr. 8 – 14 Uhr

Dieser Staubsauger arbeitet mit einem Hygiene-Abluftfilter (Hygiene-Filter) und einem Motorschutzfilter. Um eine einwandfreie Funktion des Staubsaugers zu gewährleisten, müssen Sie den Staubbeutel und die Filter von Zeit zu Zeit austauschen.

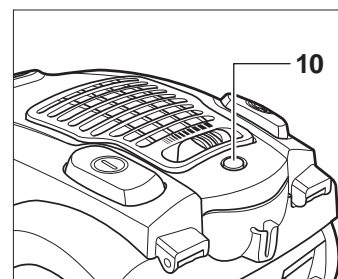
Benutzen Sie bitte ausschließlich die für Ihren Staubsauger vorgesehenen Staubbeutel. Die Bestellnummer für Ersatz-Staubbeutel und Hygiene-Abluftfilter finden Sie auf Seite 18.

Staubbeutel austauschen

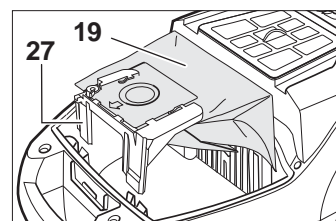
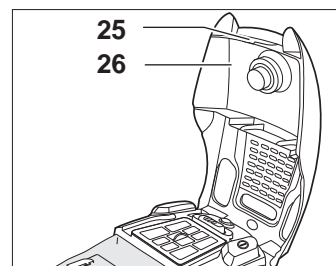
Der Staubsauger verfügt über eine Staubbeutel-Entleerungsanzeige **10**. Diese leuchtet auf, wenn der Staubbeutel voll ist und entleert werden muss.

Falls die Anzeige leuchtet obwohl der Staubbeutel nur teilweise gefüllt ist, kann dies an der Art des aufgesaugten Schmutzes liegen. Es reichen schon wenige Gramm Gips, Zement oder Steinstaub aus, um die Poren des Beutels zu verstopfen, und die Staubbeutel-Entleerungsanzeige **10** auszulösen. Bitte wechseln Sie in diesem Fall den Staubbeutel aus, da sonst die Saugleistung stark beeinträchtigt wird.

Haben Sie längere Zeit nur Teppich- oder Wollflusen aufgesaugt, ohne dass die Staubbeutel-Entleerungsanzeige **10** aufleuchtet, sehen Sie bitte trotzdem einmal nach dem Staubbeutel. Es kann sein, dass er prall gefüllt ist. In diesem Fall wechseln Sie ihn bitte aus.



1. Den Staubsauger ausschalten und den Netzstecker aus der Steckdose ziehen. Dabei immer nur am Stecker, niemals am Kabel ziehen.
2. Entriegelungstaste **25** des Staubraumdeckels **26** drücken und Deckel anheben.
3. Den Staubbeutelhalter **27** mit Staubbeutel **19** vorsichtig nach oben herausziehen, um Staubaustritt zu vermeiden, dann Staubbeutel aus Staubbeutelhalter herausziehen.
4. Staubbeutel **19** im Hausmüll entsorgen.
5. Neuen Staubbeutel mit der Staubbeutelöffnung nach oben in die Staubbeutelhalterung **27** schieben. Dann die Staubbeutelhalterung von oben in den Staubsauger einsetzen.
6. Den Staubraumdeckel **26** wieder zuklappen. Dieser rastet hörbar ein. Darauf achten, dass dabei der Staubbeutel nicht eingeklemmt wird.



Hygiene-Abluftfilter reinigen / austauschen

Gefahr



Stromschlag-Gefahr!

Das Gerät arbeitet mit gefährlicher Spannung.

- Ziehen Sie immer den Netzstecker aus der Steckdose, bevor Sie die Filter reinigen/ersetzen.

Achtung



Achtung!

Unsachgemäßer Umgang mit dem Gerät kann zu Beschädigungen führen.

- Trocknen Sie den Hygiene-Abluftfilter niemals auf einer Heizung oder mit einem Haar- oder Wäschetrockner, etc.! Er wird dadurch porös und kann beschädigt werden.
- Benutzen Sie zum Waschen der Filter nicht die Waschmaschine.
- Lassen Sie die Filter nur an der Raumluft trocknen.
- Benutzen Sie den Staubsauger nur mit eingebauten Filtern.

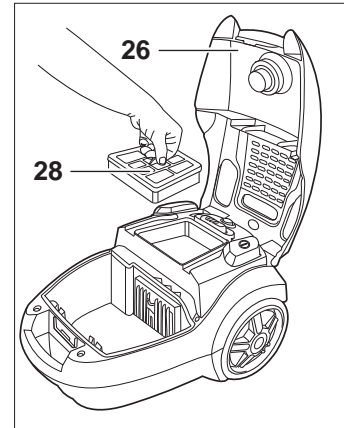
Der Hygiene-Abluftfilter **28** verhindert den Austritt von Staub aus dem Motor des Staubsaugers.

Bei Geruchsbildung und wenn sich der Geruch durch Auswaschen nicht beseitigen lässt, tauschen Sie den Hygiene-Abluftfilter **28** bitte sofort aus!

Um die optimale Wirkung zu erhalten, sollten Sie den Hygiene-Abluftfilter **28** ungefähr bei jedem 15. Staubbeutelwechsel mit austauschen.

Benutzen Sie bitte ausschließlich den für Ihren Staubsauger vorgesehenen Hygiene-Abluftfilter. Die Bestellnummer für Hygiene-Abluftfilter finden Sie auf Seite 18. Diese können in Farbe und Stärke vom Original abweichen, besitzen jedoch identische Filtereigenschaften.

1. Staubraumdeckel **26** öffnen, wie im Abschnitt „Staubbeutel auswechseln“ beschrieben.
2. Den Hygiene-Abluftfilter **28** herausnehmen, unter fließendem Wasser auswaschen und **an der Raumluft vollständig trocknen lassen**.
3. Den **vollständig getrockneten** Hygiene-Abluftfilter **28** wieder einsetzen und Staubraumdeckel **26** schließen.



Motorschutzfilter austauschen

Gefahr **Stromschlag-Gefahr!**
Das Gerät arbeitet mit gefährlicher Spannung.



- Ziehen Sie immer den Netzstecker aus der Steckdose, bevor Sie die Filter reinigen/ersetzen.

Achtung **Achtung!**
Unsachgemäßer Umgang mit dem Gerät kann zu Beschädigungen führen.

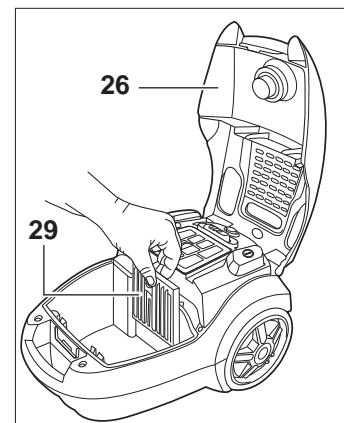


- Benutzen Sie bitte ausschließlich die für Ihren Staubsauger vorgesehenen Filter.

Der Motorschutzfilter **30** verhindert das Eindringen von Staub in den Motor des Staubsaugers.

In jeder Packung Staubbeutel wird ein Motorschutzfilter **29** mitgeliefert. Dieser kann in Farbe und Stärke vom Original abweichen, besitzt jedoch identische Filtereigenschaften.

1. Staubraumdeckel **26** öffnen, wie im Abschnitt „Staubbehälter leeren“ beschrieben.
2. Motorschutzfilter **29** herausnehmen und neuen Filter einsetzen. Staubraumdeckel **26** schließen.



Reinigen des Staubsaugers

Gefahr**Stromschlag-Gefahr!**

Das Gerät arbeitet mit gefährlicher Spannung.

- Ziehen Sie vor jeder Reinigung den Netzstecker aus der Steckdose.
- Stecken Sie den Netzstecker erst in die Steckdose, nachdem Sie sich davon überzeugt haben, dass alle Teile des Staubsaugers vollkommen trocken sind.

Gehäuse und Filterräume sowie das Zubehör können Sie bei Bedarf mit einem feuchten Tuch abwischen. Dabei darf keine Flüssigkeit in den Staubsauger gelangen. Verwenden Sie nie scharfe Reiniger (Scheuermittel, Verdünnung), da diese die Kunststoff-Oberfläche angreifen können.

An den Laufrollen des Staubsaugers sowie an der Bodendüse **14** können sich mit der Zeit Haare und andere feine Fusseln sammeln. Entfernen Sie diese, damit Sie den Staubsauger stets leicht handhaben können.

Hinweis!

Das Schmieren oder Ölen der Rollenlager ist nicht empfehlenswert, da Staub und Fusseln an dem Schmiermittel oder am Öl noch besser haften würden.

Wenn´s mal ein Problem gibt

Fehlersuchtablelle

Bei allen elektrischen Geräten können Störungen auftreten. Dabei muss es sich nicht um einen Defekt am Gerät handeln. Prüfen Sie deshalb bitte anhand der Tabelle, ob sich das Problem beseitigen lässt.

Problem	Mögliche Ursachen	Lösungen, Tipps
Gerät arbeitet nicht.	Netzstecker sitzt nicht richtig in der Steckdose.	Festen Sitz überprüfen.
	Steckdose defekt.	Probieren Sie es an einer anderen Steckdose. Kontrollieren Sie die Sicherungen bzw. den Sicherungsautomaten.
	Netzkabel defekt.	Kontrollieren Sie das Kabel auf Beschädigungen, verständigen Sie gegebenenfalls unsere Service-Werkstatt.
Saugleistung ist schwach.	Ein Gegenstand verstopft die Düse.	Kontrollieren Sie die jeweils aufgesetzte Düse und das Rohr bzw. den Schlauch auf Verstopfungen.
	Filter sind nicht richtig eingesetzt oder verschmutzt.	Filter reinigen bzw. erneuern.
	Nebenluftventil ist geöffnet.	Nebenluftventil schließen.
Unangenehme Gerüche beim Saugen.	Hygiene-Abluftfilter ist verschmutzt oder zu lange benutzt worden.	Dringend Hygiene-Abluftfilter austauschen.
Pfeifendes Geräusch.	Dies tritt während der ersten Betriebsstunden auf und legt sich nach einiger Zeit von selbst.	

Gefahr



Gefahr!

Versuchen Sie niemals, das defekte – oder vermeintlich defekte – Gerät selbst zu reparieren. Sie können sich und spätere Benutzer in Gefahr bringen. Nur autorisierte Fachkräfte dürfen diese Reparaturen ausführen.

Unser Service

Sollten Sie das Problem nicht selbst beheben können, rufen Sie bitte unser **Experten-Team** an:

Tel. 0180-521 22 82, Mo. bis Fr. 7⁰⁰ – 20⁰⁰ Uhr,

Sa. 8⁰⁰ – 16⁰⁰ Uhr.

(0,14 Euro/Min. Festnetz / Mobilfunk abweichend, max.

0,42 Euro/Min.)

Wenn Sie ein Einzelteil oder Ersatzteil benötigen, rufen Sie unsere Service-Werkstatt **Hermes Fulfilment GmbH** an:

Tel. (0 57 32) 99 66 00, Mo. bis Do. 8⁰⁰ – 15⁰⁰, Fr. 8⁰⁰ – 14⁰⁰.

Damit wir Ihnen schnell helfen können, geben Sie bitte immer die genaue Gerätebezeichnung und die Bestell-Nummer an.

Gerätebezeichnung: Staubsauger, Hanseatic Premium Line (VC-HT5011ES-12)

Bestellnummern:

Staubsauger: 535 577

Staubbeutel: 228 247

Hygiene-Abluftfilter: 516 570

Experten-Team

Tel. 0 180-521 22 82

Mo. bis Fr. 7 – 20 Uhr, Sa.

8 – 16 Uhr

(0,14 Euro/Min. Festnetz /

Mobilfunk max.

0,42 Euro/Min.)

HERMES Fulfilment GmbH

Tel. (0 57 32) 99 66 00

Mo. – Do. 8 – 15 Uhr

Fr. 8 – 14 Uhr

Für unsere Kunden in

Österreich:

Ersatzteilservice

0662/4489-3871

(Es gelten die normalen Tarife im österreichischen Festnetz)

Mo. – Do.: 8 – 16 Uhr

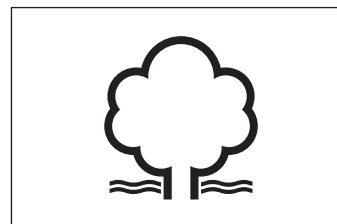
Fr.: 8 – 11 Uhr

Umweltschutz leicht gemacht

Verpackungs-Tipps

Unsere Verpackungen werden aus umweltfreundlichen, wiederverwertbaren Materialien hergestellt:

- Außenverpackung aus Pappe
- Formteile aus geschäumtem, FCKW-freiem Polystyrol (PS)
- Folien und Beutel aus Polyäthylen (PE)
- Spannbänder aus Polypropylen (PP).



Sollten es Ihre räumlichen Verhältnisse zulassen, empfehlen wir Ihnen, die Verpackung zumindest während der Garantiezeit aufzubewahren. Sollte das Gerät zur Reparatur eingeschickt oder in eine der Reparatur-Aannahmestellen gebracht werden müssen, ist das Gerät nur in der Originalverpackung ausreichend geschützt. Wenn Sie sich von der Verpackung trennen möchten, entsorgen Sie diese bitte umweltfreundlich.

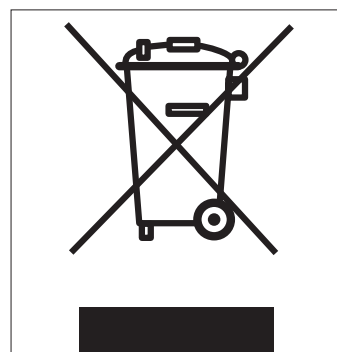
Entsorgung des Geräts

Altgeräte dürfen nicht in den Hausmüll!

Sollte das Gerät einmal nicht mehr benutzt werden können, so ist jeder Verbraucher **gesetzlich verpflichtet, Altgeräte getrennt vom Hausmüll** zu entsorgen und z.B. bei einer Sammelstelle seiner Gemeinde/seines Stadtteils abzugeben. Elektroaltgeräte werden dort kostenlos angenommen. Damit wird gewährleistet, dass die Altgeräte fachgerecht verwertet und negative Auswirkungen auf die Umwelt vermieden werden.

Deswegen sind Elektrogeräte mit dem links abgebildeten Symbol gekennzeichnet.

Weitere Informationen zu diesem Thema finden Sie auch auf den Service-Seiten unseres aktuellen Hauptkataloges oder auf unserer Internetseite unter der Rubrik Service.



Technische Daten

Typ	hanseatic Premium Line (VC-HT5011ES-12)
Gewicht	ca. 7,6 kg
Netzanschluss	230 V ~ / 50 Hz
Zuleitung	ca. 6,0 m Kabel
Nominalleistung	2000 W
Maximalleistung	2200 W

Technische Änderungen vorbehalten.

Die Gebrauchsanleitung basiert auf den in der Europäischen Union gültigen Normen und Regeln.