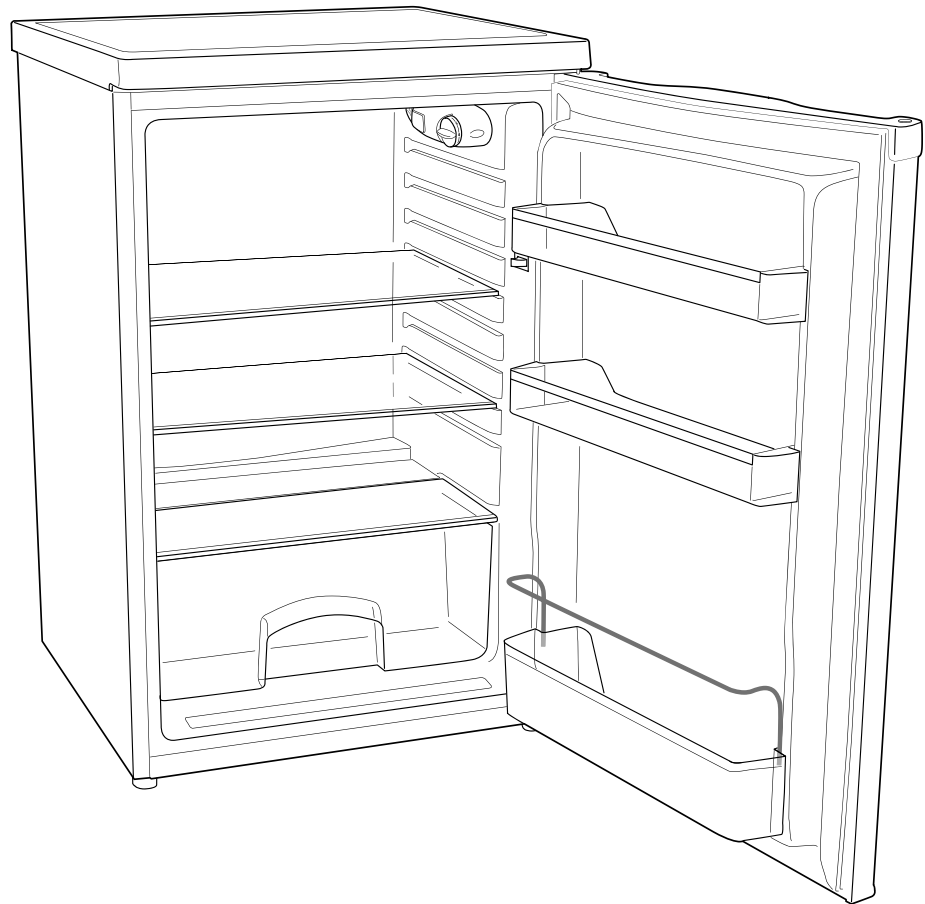


HKS 8555A1

hanseatic



Gebrauchsanleitung

Hanseatic Kühlschranks HKS 8555A1

Anleitung/Version:
92623_DE_20190417
Bestell-Nr.: 552 404
Nachdruck, auch auszugsweise,
nicht gestattet!

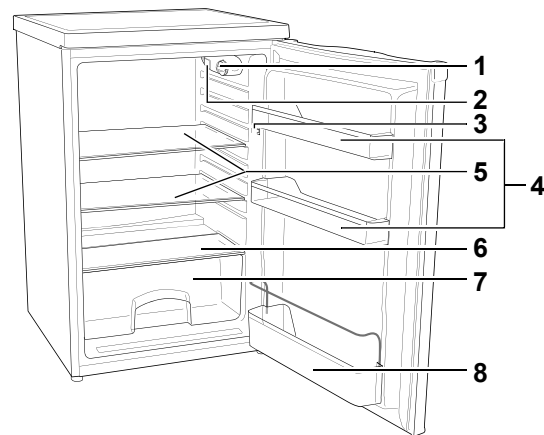
Inhaltsverzeichnis

Information		Bedienung	
Inhaltsverzeichnis	2	Kühlung der Lebensmittel	18
Ihr Kühlschrank stellt sich vor	3	Außerbetriebnahme	19
Lieferumfang / Geräteteile	3	Reinigung und Wartung	20
Ausstattungsmerkmale	3	Gerätefront und -rückseite reinigen	20
Kontrolle ist besser	3	Kühlbereich reinigen	20
Bestimmungsgemäßer Gebrauch	3	Türdichtung reinigen	21
5 Minuten für Ihre Sicherheit	4	Glühlampe auswechseln	21
Begriffserklärung	4	Wenn's mal ein Problem gibt	22
Sicherheitshinweise	4	Fehler suchen und beheben	22
		Unser Service	23
Vorbereitung		Umweltschutz leicht gemacht	24
Transport und Standort	11	Unser Beitrag zum Schutz der	
Kühlschrank transportieren und		Ozonschicht	24
auspacken	11	Verpackungs-Tipps	24
Den richtigen Standort bestimmen	11	Entsorgung des Gerätes	24
Kühlschrank aufstellen	13		
Türanschlag wechseln	13	Allgemeines	
Kühlschrank ausrichten	15		
Inbetriebnahme	16	Produktdatenblatt nach	
Kühlschrank anschließen	16	VO (EU) Nr. 1060/2010	25
Temperatur einstellen	17	Technische Daten	26

Ihr Kühlschrank stellt sich vor

Lieferumfang / Geräteteile

Nr.	Bezeichnung	Menge
1	Temperaturregler	1
2	Beleuchtung / Glühlampe	1
3	Schalter für die Beleuchtung	1
4	Türablagen, verstellbar	2
5	Glasablagen, verstellbar	2
6	Glasablage, fest	1
7	Gemüse-Schublade	1
8	Türablage für Flaschen, verstellbar	1
	Garantieunterlagen	
	Gebrauchsanleitung	



Ausstattungsmerkmale

- FCKW- und FCK-frei
- wechselbarer Türanschlag

Kontrolle ist besser

1. Packen Sie den Kühlschrank aus und entfernen Sie alle Verpackungsteile, Kunststoffprofile, Klebestreifen und Schaumpolster innen, außen und auf der Geräterückseite.
2. Prüfen Sie, ob die Lieferung vollständig ist.
3. Kontrollieren Sie, ob der Kühlschrank Transportschäden aufweist.
4. Sollten Sie Transportschäden feststellen, nehmen Sie den Kühlschrank nicht in Betrieb. Benachrichtigen Sie bitte unsere Bestellannahme.

Bestimmungsgemäßer Gebrauch

Der Kühlschrank ist geeignet, um frische Lebensmittel zu kühlen.

Der Kühlschrank ist nur für den privaten Gebrauch im Haushalt und in ähnlichen Anwendungsbereichen vorgesehen, wie z. B.:

- Personalküchen in Geschäften, Büros und anderen Arbeitsbereichen,
- in der Landwirtschaft und von Gästen in Hotels, Motels und anderen Unterkünften,

- Frühstückspensionen,
- im Catering und ähnlichem Großhandelseinsatz.

Verwenden Sie den Kühlschrank nur wie in dieser Gebrauchsanleitung beschrieben. Jede andere Verwendung gilt als bestimmungswidrig und kann zu Sachschäden oder sogar zu Personenschäden führen. Der Hersteller übernimmt keine Haftung oder Garantie für Schäden, die durch den bestimmungswidrigen Gebrauch entstanden sind.



Bevor Sie den Kühlschrank benutzen, lesen Sie bitte zuerst die Sicherheitshinweise und die Gebrauchsanleitung aufmerksam durch. Nur so können Sie alle Funktionen sicher und zuverlässig nutzen. Beachten Sie unbedingt auch die nationalen Vorschriften in Ihrem Land, die zusätzlich zu den in dieser Gebrauchsanleitung genannten Vorschriften gültig sind.

Bewahren Sie alle Sicherheitshinweise und Gebrauchsanleitungen für die Zukunft auf. Geben Sie alle Sicherheitshinweise und Gebrauchsanleitungen an den nachfolgenden Verwender des Kühlschranks weiter.

5 Minuten für Ihre Sicherheit

Begriffserklärung

Folgende Signalworte finden Sie in dieser Gebrauchsanleitung.



GEFAHR

Das Signalwort bezeichnet eine Gefährdung mit einem hohen Risikograd, die, wenn sie nicht vermieden wird, den Tod oder eine schwere Verletzung zur Folge hat.



WARNUNG

Das Signalwort bezeichnet eine Gefährdung mit einem mittleren Risikograd, die, wenn sie nicht vermieden wird, den Tod oder eine schwere Verletzung zur Folge haben kann.



VORSICHT

Das Signalwort bezeichnet eine Gefährdung mit einem niedrigen Risikograd, die, wenn sie nicht vermieden wird, eine geringfügige oder mäßige Verletzung zur Folge haben kann.

HINWEIS

Das Signalwort warnt vor möglichen Sachschäden.



Vorsicht: Brandgefahr!

Sicherheitshinweise



WARNUNG

Stromschlaggefahr!

Fehlerhafte Elektroinstallation oder zu hohe Netzspannung kann zu elektrischem Stromschlag führen. Weil der Kühlschrank mit gefährlicher Netzspannung arbeitet, kann das Berühren von spannungsführenden Teilen zu schweren Verletzungen oder zum Tod führen.

- Der Kühlschrank ist ausschließlich für eine Netzspannung von 220 V bis 240 V/~ 50 Hz geeignet.
- Schließen Sie den Kühlschrank nur an eine gut zugängliche Steckdose an, damit Sie ihn bei einem Störfall schnell vom Stromnetz trennen können.

- Betreiben Sie den Kühlschrank nicht, wenn er sichtbare Schäden aufweist oder das Netzkabel bzw. der Netzstecker defekt ist.
- Wenn das Gehäuse sichtbare Schäden aufweist, nehmen Sie den Kühlschrank nicht in Betrieb.
- Wenn der Kühlschrank Rauch entwickelt, verbrannt riecht oder ungewohnte Geräusche von sich gibt, schalten Sie ihn sofort aus und ziehen Sie den Netzstecker. Nehmen Sie den Kühlschrank nicht in Betrieb, bis die Störung behoben ist. Kontaktieren Sie dazu unseren **TECHNIK-SERVICE**.
- Wenn die Netzanschlussleitung des Kühlschranks beschädigt ist, lassen Sie sie durch unseren **TECHNIK-SERVICE**, den Hersteller, dessen Kundendienst oder eine ähnlich qualifizierte Person ersetzen, um Gefährdungen zu vermeiden.
- Öffnen Sie das Gehäuse nicht, sondern überlassen Sie die Reparatur Fachkräften. Ausschließlich autorisierte Fachkräfte dürfen Eingriffe und Reparaturen am Kühlschrank vornehmen. Kontaktieren Sie dazu unseren **TECHNIK-SERVICE**. Dabei dürfen ausschließlich Teile verwendet werden, die den ursprünglichen Gerätedaten entsprechen. In diesem Kühlschrank befinden sich elektrische und mechanische Teile, die zum Schutz gegen Gefahrenquellen unerlässlich sind. Wenn Sie eigenständig Reparaturen an dem Kühlschrank vornehmen, können Sach- und Personenschäden entstehen und die Haftungs- und Garantieansprüche verfallen. Versuchen Sie niemals den defekten – oder vermeintlich defekten – Kühlschrank selbst zu reparieren.
- Betreiben Sie den Kühlschrank nicht mit einer externen Zeitschaltuhr oder einem separaten Fernwirksystem.
- Tauchen Sie Netzkabel und -stecker nie in Wasser oder in andere Flüssigkeiten.
- Fassen Sie den Netzstecker niemals mit feuchten Händen an.
- Der Kühlschrank entspricht der Schutzklasse 1. Schließen Sie den Kühlschrank nur an eine ordnungsgemäß installierte Steckdose an. Der Anschluss an eine Steckdosenleiste oder eine Mehrfachsteckdose ist unzulässig und hat Brandgefahr zur Folge.
- Ziehen Sie den Netzstecker nie am Netzkabel aus der Steckdose, sondern fassen Sie immer den Netzstecker selbst an.

TECHNIK-SERVICE

Tel. 0 18 06 18 05 00

(Festnetz 20 Cent/Anruf,
Mobilfunk max.60 Cent/Anruf)

- Halten Sie den Kühlschrank, den Netzstecker und das Netzkabel von offenem Feuer und heißen Flächen fern.
- Verlegen Sie das Netzkabel so, dass es nicht zur Stolperfalle wird.
- Bei der Aufstellung des Gerätes ist sicherzustellen, dass die Netzanschlussleitung nicht eingeklemmt oder beschädigt wird.
- Ortsveränderliche Mehrfachsteckdosen oder Netzteile nicht an der Rückseite der Geräte platzieren.
- Knicken oder klemmen Sie das Netzkabel nicht und legen Sie es nicht über scharfe Kanten. Die Folge kann ein Kabelbruch sein.
- Verwenden Sie den Kühlschrank nur in Innenräumen. Betreiben Sie ihn nie in Feuchträumen oder im Regen.
- Stecken Sie keine Gegenstände in oder durch die Gehäuseöffnungen und stellen Sie sicher, dass auch Kinder keine Gegenstände einstecken können.
- Wenn Sie den Kühlschrank nicht benutzen, ihn reinigen oder wenn eine Störung auftritt, ziehen Sie den Netzstecker aus der Steckdose.
- Betreiben Sie keine elektrischen Geräte innerhalb des Kühlfachs, die nicht der vom Hersteller empfohlenen Bauart entsprechen.
- Zum Wechseln des Türanschlags ist es nötig, die Abdeckung vom Kühlschrank zu entfernen. Dadurch werden stromführende Teile zugänglich. Ziehen Sie den Netzstecker bevor Sie mit dem Wechsel beginnen.



WARNUNG

Explosionsgefahr!

Das Einlagern von entflammbareren Gasen und Flüssigkeiten kann Explosionen verursachen!

- Lagern Sie keine explosiven Stoffe oder Sprühdosen mit brennbaren Treibmitteln im Kühlschrank, da diese zündfähige Gemische zur Explosion bringen können.



WARNUNG

Gefahr durch Kältemittel!

Im Kältemittelkreislauf Ihres Kühlschranks befindet sich das umweltfreundliche, aber brennbare Kältemittel Isobutan (R600a). Mechanische Eingriffe in das Kältesystem sind nur autorisierten Fachkräften erlaubt.

- Stellen Sie sicher, dass Sie den Kältemittelkreislauf nicht beschädigen, z. B. durch Aufstechen der Kältemittelkanäle des Verdampfers mit scharfen Gegenständen, Abknicken von Rohrleitungen, o. Ä.
- Wenn Sie Kältemittel in Ihre Augen bekommen, spülen Sie sie mit klarem Wasser aus und rufen Sie sofort einen Arzt. Kältemittel ist entzündlich und kann zu Augenschäden führen.
- Damit im Falle eines Lecks im Kältemittelkreislauf kein entzündliches Gas-Luft-Gemisch entstehen kann, muss der Aufstellraum laut Norm EN 378 eine Mindestgröße von 1 m³ je 8 g Kältemittel haben. Die Menge an Kältemittel in Ihrem Kühlschrank finden Sie auf dem Typenschild.



VORSICHT

Erstickungs-/Verletzungsgefahr!

Der Kühlschrank ist kein Spielzeug. Im Umgang mit dem Kühlschrank bestehen besondere Gefahren für Kinder und bestimmte Personengruppen, die sich der Risiken nicht bewusst sind.

- Dieses Gerät kann von Kindern ab 8 Jahren und darüber sowie von Personen mit verringerten physischen, sensorischen oder mentalen Fähigkeiten oder Mangel an Erfahrung und Wissen benutzt werden, wenn sie beaufsichtigt oder bezüglich des sicheren Gebrauchs des Gerätes unterwiesen wurden und die daraus resultierenden Gefahren verstehen. Kinder ab 3 Jahren und jünger als 8 Jahre dürfen das Kühl-/Gefriergerät be- und entladen. Kinder dürfen nicht mit dem Gerät spielen. Reinigung und Benutzer-Wartung dürfen nicht von Kindern ohne Beaufsichtigung durchgeführt werden.
- Wenn Kinder den Kühlschrank reinigen sollen, müssen Sie dabei beaufsichtigt werden.
- Stellen Sie sicher, dass Kinder nicht mit der Verpackungsfolie spielen. Kinder können sich beim Spielen darin verfangen und ersticken.
- Stellen Sie sicher, dass Kinder keine kleinen Teile vom Kühlschrank abziehen oder aus dem Zubehörbeutel nehmen und in den Mund stecken. Kinder können daran ersticken.
- Stellen Sie sicher, dass Kinder nicht mit dem Kühlschrank spielen. Der Kühlschrank könnte umkippen oder beschädigt werden.

 **VORSICHT****Brandgefahr!**

Bei unzureichender Luftzirkulation kann sich ein Wärmestau bilden.

- Um eine ausreichende Luftzirkulation zu gewährleisten, muss der gesamte Raum oberhalb des Kühlschranks frei bleiben.
- Um ausreichende Luftzirkulation zu gewährleisten, Belüftungsöffnungen im Gerätegehäuse oder im Einbaugehäuse nicht verschließen.
- Stellen Sie den Kühlschrank nicht direkt an die Wand. Lassen Sie mindestens 3 cm Abstand.

 **VORSICHT****Gesundheitsgefahr!**

Wenn der Kühlschrank abgeschaltet wurde oder der Strom ausfällt, wird der Inhalt des Kühlraums nicht mehr ausreichend gekühlt. Eingelagerte Lebensmittel können verderben. Es besteht die Gefahr einer Lebensmittelvergiftung.

- Überprüfen Sie nach einem eventuellen Stromausfall, ob die eingelagerten Lebensmittel noch genießbar sind.
- Lagern Sie – falls möglich – Lebensmittel auch während eines Stromausfalls kühl.

 **VORSICHT****Gesundheitsgefahr!**

Verunreinigte Lebensmittel können gesundheitliche Schäden verursachen.

- Wenn die Tür für eine längere Zeit geöffnet wird, kann es zu einem erheblichen Temperaturanstieg in den Fächern des Gerätes kommen.
- Die Flächen, die mit Lebensmitteln und zugänglichen Ablaufsystemen in Berührung kommen können, regelmäßig reinigen.
- Rohes Fleisch und Fisch in geeigneten Behältern im Kühlschrank so aufbewahren, dass es andere Lebensmittel nicht berührt oder auf diese tropft.
- Wenn das Kühl-/Gefriergerät längere Zeit leer steht, das Gerät ausschalten, abtauen, reinigen und die Tür offen lassen, um Schimmelbildung zu vermeiden.



VORSICHT

Verletzungsgefahr beim Transport!

Der Kühlschrank ist sehr schwer und kann Sie verletzen, wenn er Ihnen z. B. auf die Füße fällt.

- Nehmen Sie beim Transport, bei der Aufstellung, Ausrichtung und beim Wechsel des Türanschlags die Hilfe einer weiteren Person in Anspruch.
- Prüfen Sie, ob die Transportwege und der Aufstellort frei von Hindernissen sind (z. B. geschlossene Türen oder auf dem Boden liegende Gegenstände).

HINWEIS

Beschädigungsgefahr!

Unsachgemäßer Umgang mit dem Kühlschrank kann zu Beschädigungen führen.

- Verwenden Sie Sockel, Schubfächer, Türen etc. nicht als Trittbrett oder zum Abstützen. Sie können sich verletzen.
- Transportieren Sie den Kühlschrank möglichst nur in einer Schräglage von maximal 45 °.
- Stellen Sie den Kühlschrank nur auf einem ebenen und festen Untergrund ab.
- Kippen Sie den Kühlschrank möglichst nicht in die Horizontale. Lehnen Sie ihn nur gegen die Wand, um den Türanschlag zu wechseln.
Wenn Ihr Kühlschrank dennoch längere Zeit liegend transportiert wurde, dann kann sich Schmiermittel aus dem Kompressor in den Kühlkreislauf verlagert haben. Lassen Sie den Kühlschrank in einem solchen Fall erst ca. 12 Stunden in seiner normalen Lage stehen, bevor Sie ihn in Betrieb nehmen. Dadurch hat das Schmiermittel genügend Zeit, um in den Kompressor zurückzuzufießen.
- Verwenden Sie auf keinen Fall scharfe, schmirgelnde, körnige, säure-, soda- oder lösemittelhaltige Reinigungsmittel. Diese können die Oberflächen beschädigen. Empfehlenswert sind Allzweckreiniger mit einem neutralen pH-Wert.
- Zum Beschleunigen des Abtauvorgangs keine anderen mechanischen Einrichtungen oder sonstigen Mittel als die vom Hersteller empfohlenen benutzen.
- Keine elektrischen Geräte innerhalb des Kühlfachs betreiben, die nicht der vom Hersteller empfohlenen Bauart entsprechen.

- Verwenden Sie nur weiche Reinigungstücher.
- Verwenden Sie Pflegemittel nur für die Außenflächen des Kühlschranks.
- Achten Sie darauf, dass kein Reinigungswasser in die elektrischen Teile und in die Ablauföffnung dringt.
- Die Türdichtung ist empfindlich gegen Öl und Fett. Die Oberflächen werden durch ungeeignete Reinigungsmittel beschädigt. Fetten Sie die Türdichtungen daher nicht ein.
- Verwenden Sie beim Entfernen der Schutzfolie von der Türoberfläche keine spitzen Gegenstände.

Transport und Standort

Kühlschrank transportieren und auspacken

HINWEIS

Beschädigungsgefahr!

Unsachgemäßer Umgang mit dem Kühlschrank kann zu Beschädigungen führen.

- Kippen Sie den Kühlschrank möglichst nicht in die Horizontale. Lehnen Sie ihn nur gegen die Wand, um den Türanschlag zu wechseln.
- Verwenden Sie beim Entfernen der Schutzfolie von der Türoberfläche keine spitzen Gegenstände. Transportieren Sie den Kühlschrank maximal in einer Schräglage von 45 °.

1. Transportieren Sie den Kühlschrank mit Hilfe einer Transportkarre oder einer zweiten Person zu dem vorgesehenen Standort.
2. Entfernen Sie das Verpackungsmaterial und sämtliche Schutzfolien außen und innen.

Den richtigen Standort bestimmen

HINWEIS

Beschädigungsgefahr!

Der Kühlschrank kann gegebenenfalls nicht einwandfrei arbeiten, wenn er über längere Zeit Temperaturen ausgesetzt ist, die kälter sind als die untere Grenze des Temperaturbereiches, für den er ausgelegt ist.

- Beachten Sie die festgelegten Temperaturgrenzen.
 - Wählen Sie den Standort entsprechend der Temperaturgrenzen und stellen Sie die Temperatur entsprechend der Umgebungstemperatur ein.
- Um die größtmögliche Kühlleistung bei geringstem Energieverbrauch zu erzielen, wählen Sie einen Standort, der
 - nicht zu warm, trocken und gut belüftet ist,
 - nicht direkt von der Sonne beschienen wird und
 - mindestens 2,5 m³ groß ist.

- Ungünstig ist ein Platz unmittelbar neben einem Ofen, Herd oder Heizkörper. Die Mindestabstände betragen:
 - zu Elektroherden: 3 cm,
 - zu Öl- und Kohleherden: 30 cm,
 - zu Kühlgeräten: 2 cm,
 - zu Wasch- / Geschirrspülmaschinen: 2 cm.
- Wenn Sie diese Abstände nicht einhalten können, stellen Sie eine Isolierplatte dazwischen. Wenn im Aufstellungsraum eine Fußbodenheizung installiert ist, legen Sie eine Isolierplatte aus festem Material unter den Kühlschrank.
- Um eine ausreichende Luftzirkulation zu gewährleisten, stellen Sie den Kühlschrank nicht direkt an die Wand.

Kühlschrank aufstellen

Türanschlag wechseln



WARNUNG

Stromschlaggefahr!

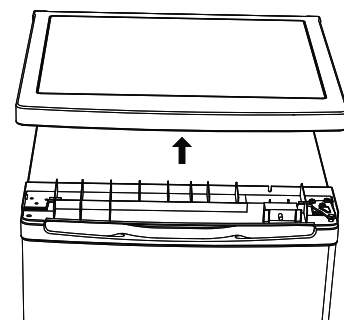
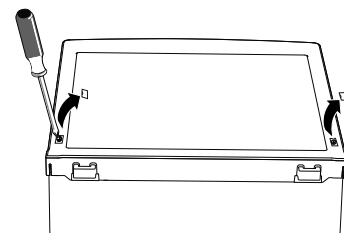
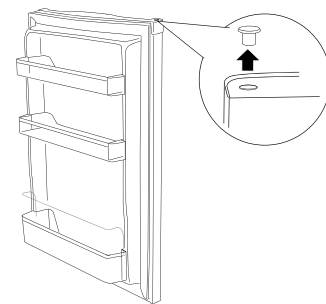
Zum Wechseln des Türanschlags ist es nötig, die Abdeckung vom Kühlschrank zu entfernen. Dadurch können stromführende Teile zugänglich werden.

- Ziehen Sie den Netzstecker bevor Sie mit dem Wechsel des Türanschlags beginnen.

Bei Auslieferung befindet sich der Türanschlag rechts. Da der Wechsel des Türanschlags etwas handwerkliches Geschick erfordert, lesen Sie die Arbeitsschritte bitte erst einmal durch. Um den Türanschlag zu wechseln, benötigen Sie folgendes Werkzeug:

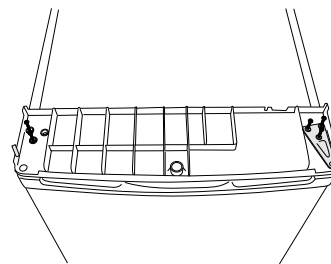
- Kreuzschlitz-Schraubendreher
- 8er und 10er Maul- oder Steckschlüssel

1. Ziehen Sie den Blindstopfen aus der Oberseite der Tür heraus.
2. Lösen Sie die beiden Schraubabdeckungen auf der Oberseite der Abdeckung mit einem Schraubendreher.
3. Drehen Sie die zwei Schrauben links und rechts aus der Oberseite der Abdeckung heraus. Verwenden Sie dafür einen Kreuzschlitz-Schraubendreher.
4. Hebeln Sie die beiden Seiten der Abdeckung vorne leicht nach außen und heben Sie die Abdeckung nach oben ab.
5. Drehen Sie die drei Befestigungsschrauben der Scharnierplatte und die beiden einzelnen Schrauben auf der gegenüberliegenden Seite heraus. Verwenden Sie dafür einen 8er Schlüssel oder einen Kreuzschlitz-Schraubendreher.



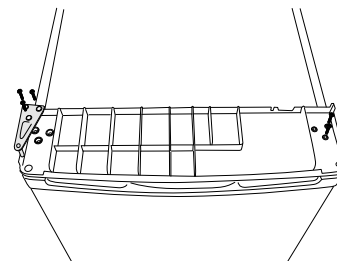
Nehmen Sie die Scharnierplatte ab.

6. Schrauben Sie die Scharnierplatte sowie die beiden einzelnen Schrauben auf der jeweils gegenüberliegenden



Seite wieder an.

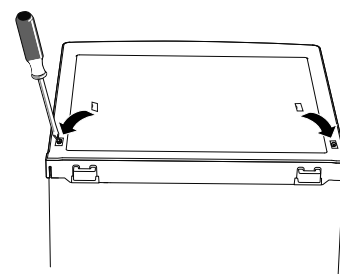
7. Legen Sie die Abdeckung wieder auf den Kühlschrank zurück. Drücken Sie an beiden Seiten vorne links und rechts auf die Abdeckung, bis sie einrastet.



8. Schrauben Sie die zwei Schrauben auf der Abdeckung wieder fest. Verwenden Sie dafür einen

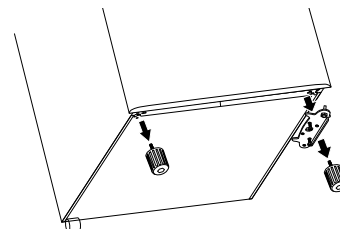
Kreuzschlitz-Schraubendreher. Setzen Sie die beiden Schraubabdeckungen wieder ein.

9. Kippen Sie den Kühlschrank nach hinten (maximal 45 °), damit Sie auch das untere Türscharnier umsetzen können.
10. Schrauben Sie die beiden vorderen Stellfüße heraus.
11. Schrauben Sie die untere Scharnierplatte ab. Verwenden



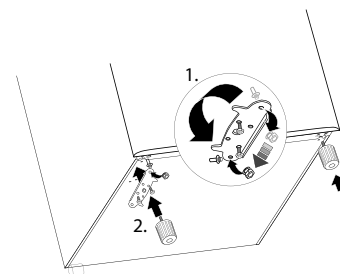
Sie dafür einen 8er Schlüssel oder einen Kreuzschlitz-Schraubendreher.

12. Versetzen Sie den Scharnierbolzen auf die



gegenüberliegende Seite der Scharnierplatte. Verwenden Sie zum Lösen und Festziehen der Mutter einen 10er Schlüssel.

13. Schrauben Sie die Scharnierplatte auf der gegenüberliegenden Seite fest. Achten Sie darauf, dass sich der Scharnierbolzen in der Scharnierbuchse der Tür

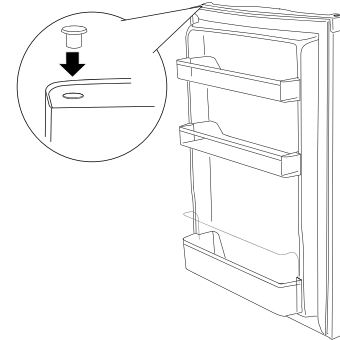
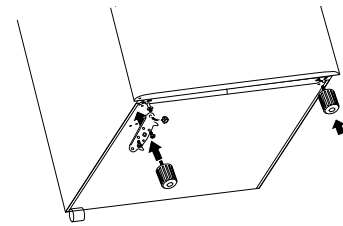


befindet.

Die Tür ist jetzt wieder funktionsfähig.

14. Schrauben Sie beide Stellfüße wieder am Kühlschrank fest.
15. Stellen Sie den Kühlschrank vorsichtig aufrecht hin.
16. Setzen Sie den Blindstopfen auf der gegenüberliegenden Seite der Tür wieder ein.

Sie haben den Türanschlag erfolgreich gewechselt.

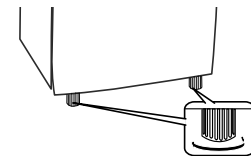


Kühlschrank ausrichten

Der Kühlschrank muss auf einem ebenen, festen Untergrund stehen. Überprüfen Sie den Stand des Kühlschranks am besten mit einer Wasserwaage. Beim Öffnen der Tür darf sich der Kühlschrank nicht bewegen. Unebenheiten des Untergrunds können Sie über die beiden vorderen Stellfüße ausgleichen.

1. Schließen Sie die Kühlschranktür.
2. Kippen Sie den Kühlschrank leicht nach hinten.
3. Drehen Sie die Stellfüße nach Bedarf hinein bzw. heraus.
4. Stellen Sie den Kühlschrank wieder aufrecht hin und prüfen Sie die Ausrichtung mit einer Wasserwaage.
5. Wiederholen Sie die Schritte so oft, bis der Kühlschrank waagrecht steht.

Um eine ausreichende Luftzirkulation zu gewährleisten, muss der gesamte Raum oberhalb des Kühlschranks frei bleiben. Stellen Sie den Kühlschrank nicht direkt an die Wand. Lassen Sie mindestens 3 cm Abstand.



Inbetriebnahme

Kühlschrank anschließen

HINWEIS

Beschädigungsgefahr!

Wenn Ihr Kühlschrank längere Zeit liegend transportiert wurde, dann kann sich Schmiermittel aus dem Kompressor in den Kühlkreislauf verlagert haben.

- Lassen Sie den Kühlschrank in einem solchen Fall erst ca. 12 Stunden in seiner normalen Lage stehen, bevor Sie ihn in Betrieb nehmen. Dadurch hat das Schmiermittel genügend Zeit, um in den Kompressor zurückzufließen.

1. Reinigen Sie vor dem ersten Einschalten alle Teile des Kühlschranks. (Siehe Kapitel „Reinigung und Wartung“, Seite 20.)
2. Trocknen Sie den Kühlschrank danach gründlich ab.
3. Stellen Sie die Ablagen **4**, **5** und **8** auf die gewünschte Höhe ein.
4. Schließen Sie den Netzstecker an eine vorschriftsmäßig installierte Steckdose (220 V bis 240 V, 50 Hz, 10 A).
5. Öffnen Sie die Tür.
6. Drehen Sie den Temperaturregler **1** auf „7“. Die Beleuchtung ist eingeschaltet, der Kompressor beginnt nach kurzer Zeit zu arbeiten, das Kältemittel strömt durch die Rohre, und Sie hören ein leises Rauschen.

Temperatur einstellen

HINWEIS

Beschädigungsgefahr!

Der Kühlschrank kann gegebenenfalls nicht einwandfrei arbeiten, wenn er über längere Zeit Temperaturen ausgesetzt ist, die kälter sind als die untere Grenze des Temperaturbereiches, für den er ausgelegt ist.

- Beachten Sie die Temperaturbereiche, für die der Kühlschrank ausgelegt ist.
- Stellen Sie – falls nötig – Isolierplatten auf.
- Passen Sie – falls nötig – die Temperatur über den Temperaturregler an.

Mit dem Temperaturregler **1** können Sie die Temperatur im Kühlschrank einstellen. Die Kühlleistung ist stufenlos von „0“ bis „7“ einstellbar. „7“ ist dabei die niedrigste Temperatur.

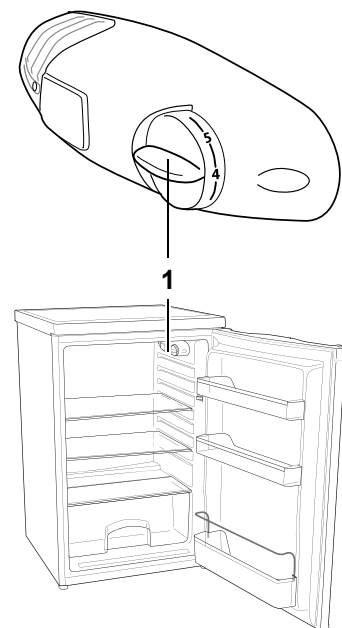
Die ideale Temperatur im Kühlschrank liegt bei +6 °C. Der Kühlschrank ist für eine Umgebungstemperatur zwischen 16 °C und 38 °C ausgelegt.

Der Energieverbrauch und die Temperatur im Kühlschrank können ansteigen

- wenn die Umgebungstemperatur über- oder unterschritten wird,
- wenn die Tür des Kühlschranks häufig oder lange geöffnet wird.

So stellen Sie die Temperatur ein:

- Stellen Sie den Temperaturregler **1** zwischen „3“ und „4“ auf eine mittlere Einstellung. Diese Einstellung reicht bei normaler Umgebungstemperatur aus, wenn Sie die Tür des Kühlschranks nicht zu oft und lange öffnen und immer richtig schließen.
 - Um die Temperatur höher einzustellen, drehen Sie den Temperaturregler **1** Richtung „0“.
 - Um die Temperatur niedriger einzustellen, drehen Sie den Temperaturregler **1** Richtung „7“.
- Passen Sie die Temperatur im Kühlschrank bei ansteigender Umgebungstemperatur an (z. B. im Sommer Richtung „7“).



Kühlung der Lebensmittel



VORSICHT

Gesundheitsgefahr!

Bei dem Verzehr verdorbener Lebensmittel kann eine Lebensmittelvergiftung die Folge sein. Rohes Fleisch und Fisch kann bei falscher Handhabung danebenliegende Lebensmittel mit Salmonellen oder Ähnlichem kontaminieren.

- Überschreiten Sie nicht die von den Lebensmittelherstellern empfohlenen Lagerzeiten für die Lebensmittel.
- Stellen Sie sicher, dass die Lebensmittel auch bei Stromausfall oder sonstiger Unterbrechung der Energieversorgung weiterhin kühl gelagert werden.
- Verpacken Sie rohes Fleisch und Fisch ausreichend.



VORSICHT

Gesundheitsgefahr!

Verunreinigte Lebensmittel können gesundheitliche Schäden verursachen.

- Wenn die Tür für eine längere Zeit geöffnet wird, kann es zu einem erheblichen Temperaturanstieg in den Fächern des Gerätes kommen.
 - Die Flächen, die mit Lebensmitteln und zugänglichen Ablaufsystemen in Berührung kommen können, regelmäßig reinigen.
 - Rohes Fleisch und Fisch in geeigneten Behältern im Kühlschrank so aufbewahren, dass es andere Lebensmittel nicht berührt oder auf diese tropft.
 - Wenn das Kühl-/Gefriergerät längere Zeit leer steht, das Gerät ausschalten, abtauen, reinigen und die Tür offen lassen, um Schimmelbildung zu vermeiden.
-
- Damit Aroma und Frische der Lebensmittel im Kühlschrank erhalten bleiben, legen oder stellen Sie alle zu kühlende Lebensmittel nur verpackt in den Kühlbereich. Verwenden Sie spezielle Kunststoffbehälter für Lebensmittel oder handelsübliche Folien.
 - Lassen Sie warme Lebensmittel abkühlen, bevor Sie sie in den Kühlbereich stellen.

- Legen Sie die Lebensmittel
 - so in den Kühlbereich, dass die Luft frei zirkulieren kann.
Decken Sie die Ablagen nicht mit Papier o. Ä. ab.
 - nicht direkt an die Rückwand. Sie können sonst an der Rückwand festfrieren.
- Legen Sie ein Kühl-/Gefrierthermometer auf die Glasablage **6** über der Gemüse-Schublade **7**, um die richtige Temperatur kontrollieren zu können. Optimal sind etwa +6 °C.
- Wenn Sie die Ablagen **4**, **5** und **8** auf eine andere Höhe einstellen möchten, leeren Sie zuerst die Ablagen.
- Um den Platzbedarf so gering wie möglich zu halten, können Sie Körbe für kleinere Teile wie Marmeladengläser auf die Glasablagen **5** und **6** im Kühlschrank stellen.
- Obst/Gemüse: Legen Sie frisches Obst und Gemüse in die Gemüse-Schublade **7**.
- Auf der Glasablage **6** über der Gemüse-Schublade **7** ist es am kältesten. Dies ist günstig für Frischfleisch, Wild, Geflügel, Speck, Wurst und rohen Fisch.
- Im oberen Bereich und in den Türablagen **4** ist es am wärmsten und somit günstig für streichfähige Butter und Käse.
- Flaschen/Getränkekartons: Stellen Sie sicher, dass Flaschen / Getränkekartons gut verschlossen sind und nicht auslaufen können. Stellen Sie die Flaschen / Getränkekartons in die Türablage **4**.
- Nutzen Sie den beiliegenden Eierbehälter, um Eier im Kühlschrank aufzubewahren.

Außerbetriebnahme

Wenn Sie den Kühlschrank längere Zeit nicht benutzen wollen, schalten Sie ihn folgendermaßen aus:

1. Nehmen Sie alle Lebensmittel aus dem Kühlschrank und lagern Sie sie weiterhin kühl, damit die Lebensmittel nicht verderben.
2. Ziehen Sie den Netzstecker, um den Kühlschrank auszuschalten.
Hinweis: Wenn Sie die Kühlleistung „0“ einstellen, dann ist der Kühlschrank nicht ausgeschaltet.
3. Räumen Sie die Ablagen **4**, **5** und **8** und die Gemüse-Schublade **7** aus dem Kühlschrank.
4. Reinigen Sie den Kühlschrank. (Siehe Kapitel „Reinigung und Wartung“, Seite 20.)
5. Lassen Sie die Tür leicht geöffnet, damit sich im Innenraum kein Schimmel bildet.

Damit haben Sie den Kühlschrank außer Betrieb genommen.

Reinigung und Wartung

HINWEIS

Beschädigungsgefahr!

Unsachgemäßer Umgang mit dem Kühlschrank kann zu Beschädigungen führen.

- Nutzen Sie zum Reinigen des Kühlschranks keine ätzenden, scheuernden, sand-, soda- oder säurehaltigen Reinigungsmittel oder -schwämme. Diese können die Oberflächen beschädigen. Empfehlenswert sind Allzweckreiniger mit einem neutralen pH-Wert.
- Spritzen Sie den Kühlschrank niemals mit einem Wasserstrahl ab (z. B. Hochdruckreiniger).
- Achten Sie darauf, dass kein Reinigungswasser in elektrische Teile und in den Türwasserablauf dringt.

Gerätefront und -rückseite reinigen

1. Reinigen Sie die Außenwände und die Tür mit einem feuchten Tuch und etwas Allzweckreiniger.
2. Wischen Sie trocken nach.
3. Entfernen Sie regelmäßig Staubablagerungen von dem Kondensator an der Rückseite des Kühlschranks, um den Energieverbrauch möglichst gering zu halten.

Kühlbereich reinigen

1. Stellen Sie den Temperaturregler **1** auf „0“ ein und ziehen Sie den Netzstecker aus der Steckdose.
2. Nehmen Sie die Lebensmittel heraus und stellen Sie sie in einen ausreichend kühlen Raum.
3. Nehmen Sie die Gemüse-Schublade **7** und die Ablagen **4**, **5** und **8** heraus und reinigen Sie sie mit etwas Spülmittel in lauwarmem Wasser. Geben Sie zur Vorbeugung gegen Schimmelpilze Essig dazu. (Reinigungssessig, Haushaltssessig oder Essigessenz)
4. Reinigen Sie die Öffnung des Tauwasserablaufes. Dieser befindet sich hinter der festen Glasablage **6**.
Hinweis: Das Tauwasser fließt in eine Auffangschale über dem Kompressor und wird dort verdunstet. Sie müssen das Tauwasser also nicht entsorgen.
5. Wischen Sie alles mit klarem Wasser nach.
6. Wischen Sie alles trocken und lassen Sie die Tür zum Lüften noch einige Zeit offen stehen.
7. Setzen Sie dann die Ablagen **4**, **5** und **8** und die Gemüse-Schublade **7** wieder ein.

8. Lagern Sie die Lebensmittel wieder ein.
9. Stecken Sie den Netzstecker wieder in die Steckdose. Stellen Sie den Temperaturregler **1** auf die gewünschte Einstellung. (Siehe Kapitel „Temperatur einstellen“, Seite 17.)

Türdichtung reinigen

HINWEIS

Beschädigungsgefahr!

Die Türdichtung des Kühlschranks ist empfindlich gegenüber Fett und Öl, sie wird dadurch porös und spröde.

- Nutzen Sie ausschließlich feuchte, saubere Tücher.
- Verwenden Sie keine ätzenden, scheuernden, sand-, soda- oder säurehaltigen Reinigungsmittel oder -schwämme.

Kontrollieren Sie die Türdichtung regelmäßig auf Verschmutzungen und Beschädigungen, um sicherzustellen, dass keine warme Luft in den Kühlschrank eindringt.

1. Reinigen Sie die Türdichtung mit einem feuchten Tuch.
2. Klemmen Sie ein Stück Papier an verschiedenen Stellen zwischen Kühlschrank und Kühlschranktür ein. Das Papier muss sich an allen Stellen gleich schwer durchziehen lassen.
3. Wenn die Dichtung nicht überall gleichmäßig anliegt, erwärmen Sie die Dichtung vorsichtig an den entsprechenden Stellen mit einem Haartrockner. Ziehen Sie die Dichtung vorsichtig mit den Fingern etwas heraus.

Glühlampe auswechseln



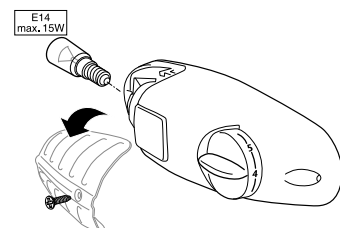
WARNUNG

Stromschlaggefahr!

Fehlerhafte Elektroinstallation oder zu hohe Netzspannung kann zu elektrischem Stromschlag führen. Weil der Kühlschrank mit gefährlicher Netzspannung arbeitet, kann das Berühren von spannungsführenden Teilen zu schweren Verletzungen oder zum Tod führen.

- Ziehen Sie den Netzstecker aus der Steckdose, bevor Sie die Glühlampe auswechseln.

1. Lösen Sie mit einem Kreuzschlitzschraubendreher die Schraube der Abdeckung und nehmen Sie die Abdeckung ab.
2. Drehen Sie die Glühlampe aus der Fassung, und ersetzen Sie sie durch eine neue Glühlampe desselben Typs.
3. Schrauben Sie die Abdeckung wieder fest.



Wenn's mal ein Problem gibt



WARNUNG

Stromschlag- und Verletzungsgefahr!

Durch unsachgemäße Reparatur eines defekten Kühlschranks wird der Reparateur und der Benutzer in Gefahr gebracht.

- Lassen Sie nur autorisierte Fachkräfte den Kühlschrank reparieren. Wenden Sie sich im Zweifelsfall an unser **EXPERTEN-TEAM**.
- Führen Sie nur die Aktionen aus, die in dieser Gebrauchsanleitung beschrieben werden.

EXPERTEN-TEAM

Tel. **0180-621 22 82**

Mo. bis Fr. 7⁰⁰ bis 20⁰⁰ Uhr

Sa. 8⁰⁰ bis 16⁰⁰ Uhr

(Festnetz 20 Cent/Anruf,

Mobilfunk max.60 Cent/Anruf)

Fehler suchen und beheben

Prüfen Sie bitte anhand dieser Tabelle, ob Sie die festgestellte Störung selbst beheben können.

	Problem	Mögliche Ursache	Problembeseitigung
1	Der Kompressor ist aus.	Die Steckdose hat keinen Strom.	Prüfen Sie die Steckdose, indem Sie ein anderes Gerät anschließen.
		Der Netzstecker ist nicht richtig eingesteckt.	Kontrollieren Sie den festen Sitz des Netzsteckers.
		Die gewünschte Temperatur ist erreicht.	Weiteres Kühlen nicht erforderlich. Wenn die Innentemperatur steigt, schaltet sich der Kompressor selbsttätig ein.
2	Der Kühlschrank kühlt zu stark.	Die Temperatur ist auf eine zu hohe Kühlstufe eingestellt.	Stellen Sie den Temperaturregler 1 weiter in Richtung „MIN“.
3	Der Kühlschrank kühlt nicht ausreichend.	Die Temperatur ist auf eine zu niedrige Kühlstufe eingestellt.	Stellen Sie den Temperaturregler 1 weiter in Richtung „MAX“.
		Die Tür ist nicht fest verschlossen, oder die Türdichtung liegt nicht voll auf.	Siehe Kapitel „Kühlbereich reinigen“ auf Seite 20.
		Der Kühlschrank steht in der Nähe einer Wärmequelle.	Stellen Sie eine Isolierplatte zwischen Kühlschrank und Wärmequelle oder wechseln Sie den Standort.
		Die hineingelegten Speisen sind warm und wurden nicht vorher abgekühlt.	Legen Sie nur abgekühlte Speisen in den Kühlschrank.
		Die Umgebungstemperatur ist zu niedrig oder zu hoch.	Passen Sie die Umgebungstemperatur an die Klimaklasse an (siehe Kapitel „Technische Daten“ auf der Rückseite).

	Problem	Mögliche Ursache	Problembesehung
4	Der Kühlschrank erzeugt Geräusche.	Rauschen – Kälteaggregat läuft.	Betriebsgeräusche sind funktionsbedingt und zeigen keine Störung an.
		Fließgeräusche – Kältemittel fließt durch die Rohre.	
		Klicken – Motor schaltet ein oder aus.	
		Andere, nicht betriebsbedingte Geräusche.	Überprüfen Sie den festen Stand des Kühlschranks. Entfernen Sie Gegenstände vom Kühlschrank. Entfernen Sie Fremdkörper von der Rückseite des Kühlschranks und lassen Sie genügend Abstand zur Wand.

Unser Service

HINWEIS

Sie sind für den einwandfreien Zustand des Kühlschranks und die fachgerechte Nutzung im Haushalt verantwortlich.

- Wenn Sie wegen eines Bedienfehlers den Kundendienst anrufen, dann ist der Besuch auch während der Gewährleistungs-/Garantiezeit für Sie mit Kosten verbunden.
- Schäden, die durch die Nichtbeachtung dieser Gebrauchsanleitung entstanden sind, werden nicht anerkannt.

Bei Rückfragen und eventuellen Fehlfunktionen des Kühlschranks wenden Sie sich bitte an unser **EXPERTEN-TEAM**.

Im Servicefall wenden Sie sich bitte an unseren **TECHNIK-SERVICE**.

Damit wir Ihnen schnell helfen können, nennen Sie uns bitte bei einem Anruf:

- die **Gerätebezeichnung**: Hanseatic Kühlschrank HKS 8555A1 und
- die **Bestellnummer**: 552 404.

EXPERTEN-TEAM

Tel. 0180-621 22 82

Mo. bis Fr. 7⁰⁰ bis 20⁰⁰ Uhr

Sa. 8⁰⁰ bis 16⁰⁰ Uhr

(Festnetz 20 Cent/Anruf,
Mobilfunk max.60 Cent/Anruf)

TECHNIK-SERVICE

Tel. 0 18 06 18 05 00

(Festnetz 20 Cent/Anruf,
Mobilfunk max.60 Cent/Anruf)

Hinweis für unsere Kunden
in Österreich:

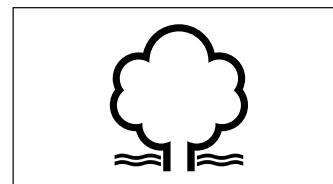
Bitte wenden Sie sich an
die Fachberatungs-Hotline
Ihres Versandhauses.

Umweltschutz leicht gemacht

Unser Beitrag zum Schutz der Ozonschicht

In diesem Gerät wurden 100% FCKW- und FKW-freie Kälte- und Aufschäummittel verwendet. Dadurch wird die Ozonschicht geschützt und der Treibhaus-Effekt reduziert.

Auch Energie sparen schützt vor zu starker Erwärmung unserer Erde. Ihr neues Gerät verbraucht mit seiner umweltverträglichen Isolierung und seiner Technik wenig Energie.

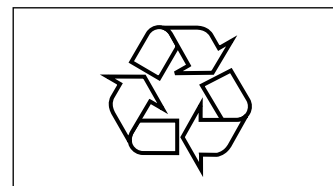


Verpackungs-Tipps

Unsere Verpackungen werden aus umweltfreundlichen, wiederverwertbaren Materialien hergestellt: Außenverpackung aus Pappe, Formteile aus geschäumtem, FCKW-freiem Polystyrol (PS), Folien und Beutel aus Polyäthylen (PE) und Spannbänder aus Polypropylen (PP).

Sollten es Ihre räumlichen Verhältnisse zulassen, empfehlen wir Ihnen, die Verpackung zumindest während der Garantiezeit aufzubewahren. Sollte das Gerät zur Reparatur eingeschickt werden müssen, ist es nur in der Originalverpackung ausreichend geschützt.

Wenn Sie sich von der Verpackung trennen möchten, entsorgen Sie diese bitte umweltfreundlich.



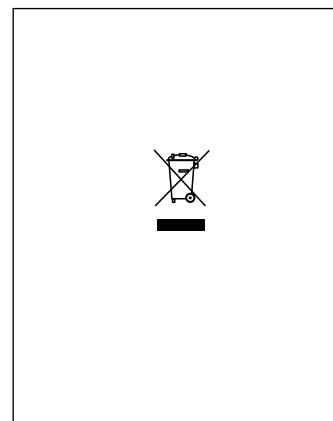
Entsorgung des Gerätes

Altgeräte dürfen nicht in den Hausmüll!

Sollte das Gerät einmal nicht mehr benutzt werden können, so ist **jeder Verbraucher gesetzlich verpflichtet**, Altgeräte getrennt vom Hausmüll zu entsorgen und z. B. bei einer Sammelstelle seiner Gemeinde/seines Stadtteils abzugeben. Elektroaltgeräte werden dort kostenlos angenommen. Damit wird gewährleistet, dass die Altgeräte fachgerecht verwertet und negative Auswirkungen auf die Umwelt vermieden werden.

Deswegen sind Elektrogeräte mit dem hier abgebildeten Symbol gekennzeichnet.

Weitere Informationen zu diesem Thema finden Sie auch auf den Service-Seiten unseres aktuellen Hauptkatalogs und auf unserer Internetseite unter der Rubrik „Service“.



Produktdatenblatt nach VO (EU) Nr. 1060/2010

Warenzeichen	hanseatic
Modellkennung	552404 / HKS 8555A1
Kategorie des Haushaltskühlgerätemodells	1, Kühlschrank mit einem oder mehreren Lagerfächern für frische Lebensmittel
Energieeffizienzklasse auf einer Skala A+++ (höchste Effizienz) bis D (geringste Effizienz)	A+
Energieverbrauch 113 kWh/Jahr, auf der Grundlage von Ergebnissen der Normprüfung über 24 Stunden. Der tatsächliche Verbrauch hängt von der Nutzung und vom Standort des Geräts ab.	
<u>Nutzzinhalt</u> Kühlbereich Gefrierbereich / Sterne-Einstufung	130 L - L / - Sterne
Lagerzeit bei Störung	- h
Gefriervermögen	- kg / 24 h
Klimaklasse: N-ST . Dieses Gerät ist für den Betrieb bei einer Umgebungstemperatur zwischen +16 °C und +38 °C bestimmt.	
Luftschallemission	43 dB(A) re 1 pW
Einbaugerät	nein

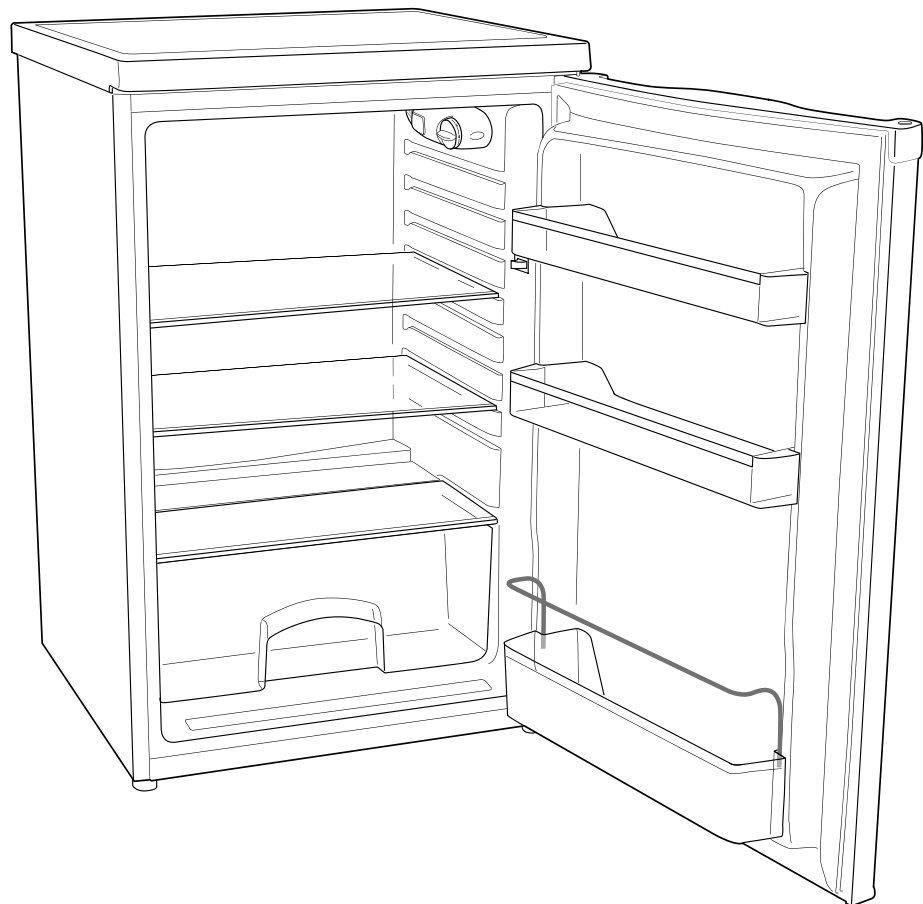
Die oben angegebenen Werte sind unter genormten Laborbedingungen nach EN 62552 gemessen worden.

Technische Daten

Bestellnummer	552404
Gerätebezeichnung	Kühlschrank
Modell	HKS 8555A1
Gerätemaße (Höhe × Breite × Tiefe mit Anschlüssen)	85,0 cm × 55,0 cm × 58,0 cm
Leergewicht	27 kg
Kältemittel	R600a
Kältemittel Füllmenge	20 g
Schaummittel	Zyklopentan
Leistungsaufnahme	80 W
Versorgungsspannung / Frequenz / Nennstrom / Lampenleistung	220-240 V / 50 Hz / 0,55 A max 10 W
Schutzklasse	I

HKS 8555A1

hanseatic



User manual

Hanseatic Refrigerator HKS 8555A1

Manual/version:
92623_EN_20190417
Order no.: 552 404

Reproduction, even of excerpts, is
not permitted!

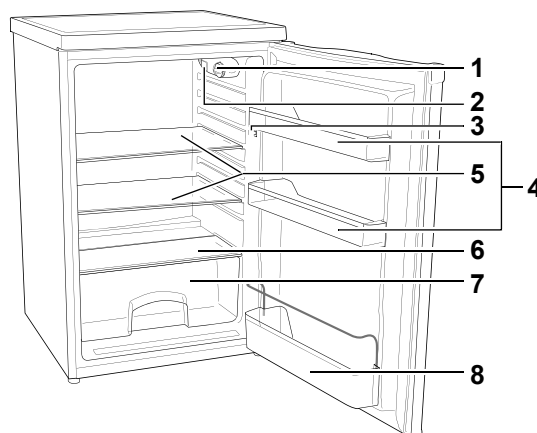
Table of contents

Information		Operation	
Introducing your fridge	3	Cooling food	17
Package contents / appliance parts	3	Decommissioning	18
Product features	3	Cleaning and maintenance	19
Check before you start	3	Cleaning back and front of appliance	19
Intended use	3	Cleaning the fridge compartment	19
5 minutes for your safety	4	Cleaning the door seal	20
Explanation of terms	4	Changing the bulbs	20
Safety notices	4	If there's a problem	21
		Finding and fixing faults	21
		Our Service Centre	22
Preparation		General information	
Transport and location	10	Environmental protection made easy	23
Transporting and unpacking refrigerator	10	Our contribution to the protection	
Selecting the right location	10	of the ozone layer	23
Setting up the refrigerator	12	Packaging tips	23
Changing the door hinges	12	Disposal of the appliance	23
Levelling the refrigerator	14	Product fiche concerning	
Getting started	15	Regulation (EU) No 1060/2010	24
Connecting the refrigerator	15	Technical specifications	25
Setting the temperature	16		

Introducing your fridge

Package contents / appliance parts

No.	Name	Quantity
1	Temperature controller	1
2	Lights / bulbs	1
3	Switch for the light	1
4	Door shelf, adjustable	2
5	Glass shelves, adjustable	2
6	Glass shelf, fixed	1
7	Vegetable drawer	1
8	Door shelf for bottles, adjustable	1
	Warranty documents	
	User manual	



Product features

- HCFC- and CFC-free
- Reversible door hinges

Check before you start

1. Unpack the refrigerator and remove all packaging, plastic profiles, adhesive strips and foam padding from the inside, outside and on the back of the appliance.
2. Check that the delivery is complete.
3. Check whether the refrigerator was damaged during transit.
4. If you notice any damage caused by transport, do not operate the refrigerator. Please refer to our order confirmation.

Intended use

The refrigerator is suitable for refrigerating fresh foods.

The refrigerator is designed only for use in households or similar settings, such as:

- in staff kitchens, offices and other work areas;
- in agricultural operations and for use by guests in hotels, motels and other types of lodging;

- in bed and breakfasts;
- in the catering business and similar wholesaling operations.

Only use the refrigerator as described in this user manual. Any other use is deemed improper use and may result in damage to property or even personal injury. The manufacturer accepts no liability and gives no warranty for damage caused by improper use.



Please read through the safety instructions and user manual carefully before using the refrigerator. This is the only way you can use all the functions reliably and reliably. Be absolutely sure to also observe the national regulations in your country, which are also valid in addition to the regulations specified in this user manual.

Keep all safety notices and operating instructions for future reference. Give all safety notices and operating instructions to the next user of the refrigerator.

5 minutes for your safety

Explanation of terms

You will find the following signal words in this user manual.

DANGER

The signal word indicates a hazard with high risk that, if not avoided, results in death or a severe injury.

WARNING

This signal word designates a hazard with a moderate degree of risk which may lead to death or severe injury if not avoided.

CAUTION

This signal word designates hazard with low risk which may result in minor or moderate injury if not avoided.

NOTICE

This signal word warns against potential damages to property.



Caution: Fire hazard!

Safety notices

WARNING

Risk of electric shock!

Faulty electrical installation or excessive mains voltage may result in an electric shock. As the refrigerator works with mains voltage, which can be dangerous, touching live parts may lead to serious injury or death.

- The refrigerator is exclusively suitable for mains voltage of 220 V to 240 V / ~ 50 Hz.
- Only connect the refrigerator to an easily accessible socket, so that you can quickly disconnect it from the mains in the event of a fault.
- Do not operate the refrigerator if it is visibly damaged or if the mains cord or mains plug is defective.

- Do not start up the refrigerator if you notice any visible damage on the housing.
- If the refrigerator produces smoke, a burnt odour or emits unusual noises, immediately switch it off and pull the mains plug. Do not operate the refrigerator until the fault has been repaired. Contact our **TECHNICAL SERVICE**.
- If the mains connection line of the refrigerator is damaged, it must be replaced by our **TECHNICAL SERVICE**, the manufacturer, its customer service department or a similarly qualified person in order to prevent risks.
- Do not open the housing; instead, have a qualified professional perform the repairs. Only authorised professionals are allowed to perform modifications and repairs on the refrigerator. Contact our **TECHNICAL SERVICE**. Only parts corresponding to the original appliance specifications may be used for repairs. This refrigerator contains electrical and mechanical parts which are essential for protection against potential sources of danger. If you carry out repairs to the refrigerator yourself, damage to property or personal injury may ensue and liability and warranty claims will be rendered void. Never try to repair the defective or suspected defective refrigerator yourself.
- Do not operate the refrigerator with an external timer or separate telecontrol system.
- Never immerse the mains cord or mains plug in water or any other liquids.
- Never touch the mains plug with damp hands.
- The refrigerator complies with protection class 1. Only connect the refrigerator to a properly installed socket. Connecting the device to a socket strip or multi-plug is not permitted, and can potentially result in fire.
- Never pull the mains plug out of the socket by the mains cord; instead, always do so by taking hold of the mains plug itself.
- Keep the refrigerator, mains plug and mains cord away from open flames and hot surfaces.
- Position the mains cord in such a way that it does not create a tripping hazard.
- When positioning the appliance, ensure the supply cord is not trapped or damaged.
- Do not locate multiple portable socket-outlets or portable power supplies at the rear of the appliance.

TECHNICAL SERVICE

Tel. 0 18 06 18 05 00

(Landline 20 cents/call,
mobile max. 60 cents/call)

- Do not kink the mains cord and do not lay it over sharp edges. This can result in a break in the cable.
- Only use the refrigerator indoors. Never operate it in damp environments or in the rain.
- Do not put any objects in or through the housing openings, and also make sure that children cannot insert any objects into them.
- Pull the mains plug out of the socket when you are not using the refrigerator, when cleaning it, or if it is faulty.
- Do not use any electrical appliances inside the cooling compartment that do not conform to the manufacturer's recommended design.
- To change the door hinges you will need to remove the cover from the refrigerator. Live parts become accessible by doing so. Unplug the appliance from the mains before you start performing the change.



WARNING

Danger of explosion!

Storing flammable gases and liquids may cause an explosion!

- Do not store explosive substances or spray cans with flammable propellants inside the refrigerator, as they may cause ignitable mixtures to explode.



WARNING

Hazard through refrigerant!

Your refrigerator's refrigeration circuit contains the environmentally-friendly, but flammable refrigerant isobutane (R600a). Mechanical intervention in the refrigeration system must only be carried out by authorised specialists.

- Make sure that you do not damage the refrigerant circuit., for example by piercing the refrigerant channels of the condensate vaporiser with sharp objects, bending the tubing, etc.
- If you get refrigerant in your eyes, rinse with clean water and call a doctor immediately. Refrigerant is flammable and can damage the eyes.
- To prevent the formation of a flammable gas-air mixture in the event of a leakage in the refrigeration circuit, the room where the refrigerator is located must have at least 1 m³ of space for every 8 g of refrigerant in compliance with the EN 378 standard. The amount of refrigerant contained in your refrigerator can be found on the nameplate.



CAUTION

Risk of suffocation/injury!

The refrigerator is not a children's toy. Using refrigerators is associated with particular hazards for children and specific groups of individuals who are not aware of the risks.

- This appliance can be used by children aged from 8 years and above and persons with reduced physical, sensory or mental capabilities or lack of experience and knowledge if they have been given supervision or instruction concerning use of the appliance in a safe way and understand the hazards involved. Children aged from 3 to 8 years are allowed to load and unload refrigerating appliances. Children shall not play with the appliance. Cleaning and user maintenance shall not be made by children without supervision.
- If children clean the refrigerator, they must be supervised.
- Ensure that children do not play with the packing film. Children could become entangled when playing and suffocate.
- Ensure that children do not remove any small parts from the refrigerator or take them out of the accessories packaging and place them in their mouths. Children could choke on them.
- Ensure that children do not play with the refrigerator. The refrigerator could be tipped over or damaged.



CAUTION

Fire hazard!

Insufficient air circulation can lead to heat accumulation.

- To ensure adequate air circulation, the entire space above the refrigerator must remain clear of obstructions.
- Keep ventilation openings, in the appliance enclosure or in the built-in structure, clear of obstruction.
- Do not place the refrigerator directly against the wall. Leave space of at least 3 cm.



CAUTION

Health hazard!

If the refrigerator is switched off or the power fails, the contents of the refrigerator is no longer cooled sufficiently. Stored food can spoil. This could lead to a risk of food poisoning.

- After a possible power failure, check whether the food in storage is still palatable.
- Keep food cool - if possible - during a power failure.



CAUTION

Health hazard!

Contaminated foods can cause health problems.

- Opening the door for long periods can cause a significant increase of the temperature in the compartments of the appliance.
- Clean regularly surfaces that can come in contact with food and accessible drainage systems.
- Store raw meat and fish in suitable containers in the refrigerator, so that it is not in contact with or drip onto other food.
- If the refrigerating appliance is left empty for long periods, switch off, defrost, clean, dry, and leave the door open to prevent mould developing within the appliance.



CAUTION

Risk of injury while transporting!

The refrigerator is very heavy and can injure you, if e.g. it falls on you feet.

- During transport, when setting up, positioning and changing the door hinges, get help from another person.
- Check that the entry route and installation location are free of obstacles (e.g. closed doors or objects lying on the floor).

NOTICE

Risk of damage!

Improper handling of the refrigerator may result in damage.

- Bases, drawers, doors, etc. must not be used as steps or for support purposes. You could be injured.
- As far as possible, the refrigerator should not be kept at an incline of more than 45° during transport.
- Place the refrigerator on a level and stable surface.
- If possible, do not tilt the refrigerator into a horizontal position. Only rest it against the wall to change the door hinges.

If the refrigerator has been carried on its side for an extended time, lubricant from the compressor may have got into the refrigeration circuit. In this case, leave the refrigerator in its normal position for about 12 hours before switching it on. This allows the lubricant enough time to flow back into the compressor.

- Never use harsh, granular, soda, acid or solvent-based or abrasive cleaning agents. They could damage the surfaces. All-purpose cleaners with a neutral pH are recommended.
- Do not use mechanical devices or other means to accelerate the defrosting process, other than those recommended by the manufacturer.
- Do not use electrical appliances inside the food storage compartments of the appliance, unless they are of the type recommended by the manufacturer.
- Only use soft cleaning cloths.
- Only use cleaning products on the outer surfaces of the refrigerator.
- Make sure that no cleaning water gets into the electrical parts and the drain opening.
- The seals of the door are sensitive to oil and grease. The surfaces can be damaged by unsuitable cleaning agents. Therefore do not grease the door seals.
- Do not use any sharp objects when removing protective films from the door surface.

Transport and location

Transporting and unpacking refrigerator

NOTICE

Risk of damage!

Improper handling of the refrigerator may result in damage.

- If possible, do not tilt the refrigerator into a horizontal position. Only rest it against the wall to change the door hinges.
- Do not use any sharp objects when removing the protective film from the door surface. Transport the refrigerator at a maximum angle of 45°.

1. Move the refrigerator using a trolley or with the help of a second person to the desired location.
2. Remove the packaging material and all protective foils from the interior and exterior.

Selecting the right location

NOTICE

Risk of damage!

The refrigerator may not work properly if it is exposed to temperatures that are colder than the lower limit of the temperature range for which it is designed for longer periods.

- Observe the temperature limits.
- Select the location according to the temperature limits and set the temperature according to the ambient temperature.
- To achieve the highest possible cooling performance with the least energy consumption, choose a location that
 - is not too warm, is dry and well ventilated,
 - is not exposed to direct sunlight and
 - measures at least 2.5 m³.

- We do not advise positioning the appliance next to an oven, stove or radiator. Abide by minimum distances:
 - to electric stoves: 3 cm,
 - to oil and coal burning stoves: 30 cm,
 - to refrigerators: 2 cm,
 - to washing machines/dishwashers: 2 cm.
- If these distances cannot be maintained, place an insulating plate in-between. If underfloor heating is installed in the room, place an insulating plate of solid material underneath the refrigerator.
- To ensure adequate air circulation, do not place the refrigerator directly against the wall.

Setting up the refrigerator

Changing the door hinges



WARNING

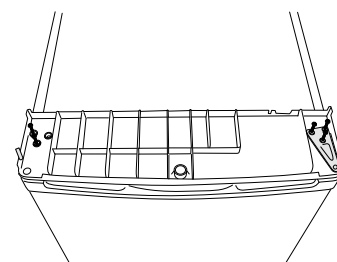
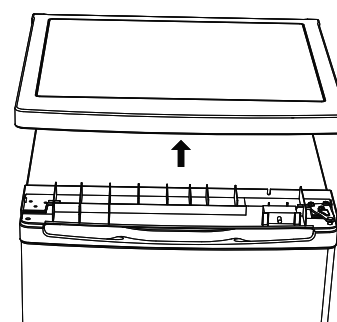
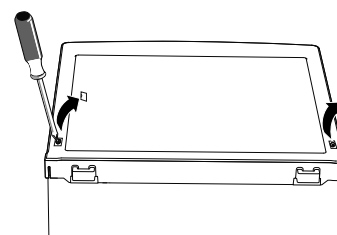
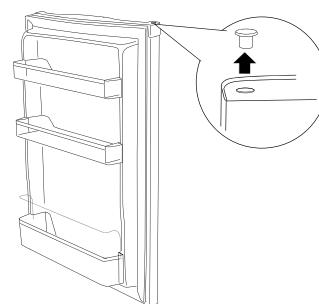
Risk of electric shock!

To change the door hinges you will need to remove the cover from the refrigerator. Live parts can become accessible by doing so.

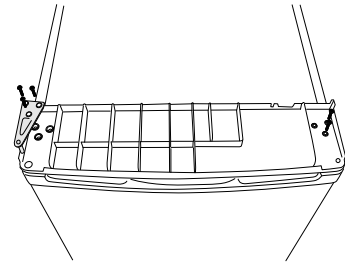
- Pull out the mains plug before starting to change the door stop.

The door hinges are on the right upon delivery. As changing the door hinges requires some manual skills, please read through the steps of the procedure beforehand. To change the door hinges, you will need the following tools:

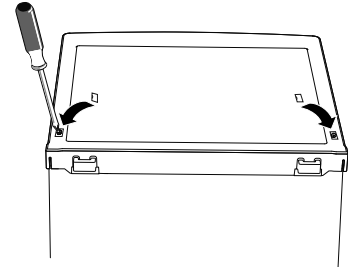
- Cross-headed screwdriver
 - 8mm and 10mm open-end spanner or socket wrench
1. Pull out the blind plug from the top of the door.
 2. Loosen both screw covers on the top of the cover using a screwdriver.
 3. Unscrew both screws (left and right) on the upper side of the cover. To do this, use a cross-headed screwdriver.
 4. Lever out the two sides of the cover on the front slightly and lift the cover up.
 5. Unscrew the three fixing screws for the hinge plate and the two screws on the opposite side. To do this, use an 8mm spanner or a cross-headed screwdriver. Remove the hinge plate.



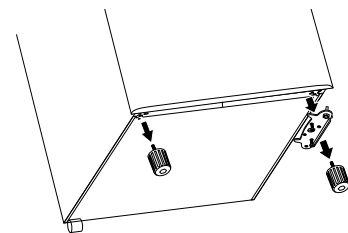
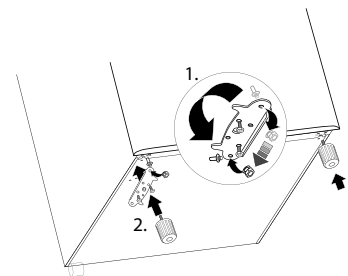
6. Screw the hinge plate as well as the two screws back onto the respective opposite side.
7. Place the cover back on the refrigerator. Push down on both sides (left and right) of the front of the cover until you hear it click into place.



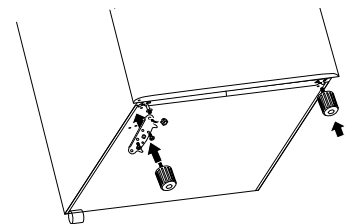
8. Screw the two screws tightly back onto the cover. To do this, use a cross-headed screwdriver. Replace both screw covers.
9. Tilt the refrigerator backwards (maximum 45°) to allow you to adjust the lower door hinge also.



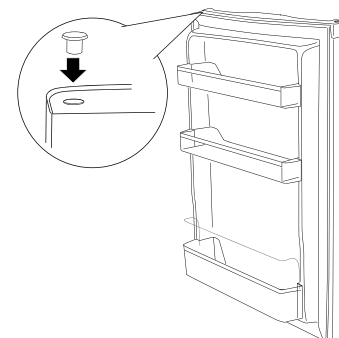
10. Unscrew both front levelling feet.
11. Unscrew the lower hinge plate. To do this, use an 8mm spanner or a cross-headed screwdriver.
12. Move the hinge pin to the opposite side of the hinge plate. Use a 10 mm spanner to loosen or tighten the nut.



13. Screw the hinge plate tightly back onto the opposite side. Make sure that the hinge pin is in the hinge bushing of the door. The door will now function properly again.
14. Firmly screw both levelling feet back onto the refrigerator.
15. Carefully stand the refrigerator upright.



16. Reinsert the blind plug on the opposite side of the door. You have successfully changed the door hinges.

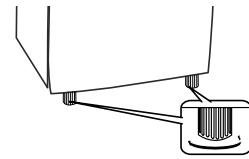


Levelling the refrigerator

The refrigerator must be positioned on level, firm surface. Check the position of the refrigerator with a spirit level. The refrigerator must not move when the door is opened. The front levelling feet can be adjusted to offset uneven floors.

1. Close the refrigerator door.
2. Tilt the refrigerator backwards slightly.
3. Screw/unscrew the screw feet as required.
4. Return the refrigerator to the upright position and check the alignment with a spirit level.
5. Repeat the steps as required until the refrigerator is level.

To ensure adequate air circulation, the entire space above the refrigerator must remain clear of obstructions. Do not place the refrigerator directly against the wall. Leave space of at least 3 cm.



Getting started

Connecting the refrigerator

NOTICE

Risk of damage!

If the refrigerator has been carried on its side for an extended time, lubricant from the compressor may have got into the refrigeration circuit.

- In this case, leave the refrigerator in its normal position for about 12 hours before switching it on. This allows the lubricant enough time to flow back into the compressor.

1. Clean every part of the refrigerator before turning it on for the first time. (See chapter 'Cleaning and maintenance', page 19.)
2. Dry the refrigerator thoroughly afterwards.
3. Insert the shelves **4**, **5** and **8** at the desired heights.
4. Connect the mains plug to a properly installed socket (220 V to 240 V, 50 Hz, 10 A).
5. Open the door.
6. Turn the temperature controller **1** to '7'. The lighting will turn on, the compressor will start running after a short while, the refrigerant will start flowing through the piping, and you will hear a slight noise.

Setting the temperature

NOTICE

Risk of damage!

The refrigerator may not work properly if it is exposed to temperatures that are colder than the lower limit of the temperature range for which it is designed for longer periods.

- Note the temperature range for which the refrigerator is designed.
- If necessary, place insulating plates.
- If necessary, adjust the temperature using the temperature controller.

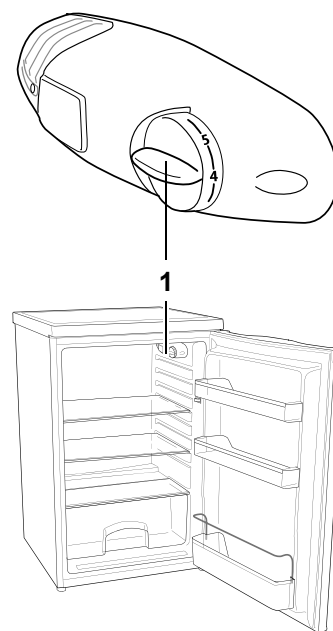
Using the temperature controller **1**, you can set the temperature in the refrigerator. The cooling power is variable adjustable from '0' to '7'. '7' is the lowest temperature.

The ideal temperature for the refrigerator is +6 °C. The refrigerator is designed for an ambient temperature between 16 °C and 38 °C. The power consumption and the temperature in the refrigerator can increase

- if the ambient temperature fluctuates above or below the prescribed level,
- if the refrigerator door is opened frequently or for a prolonged period.

How to set the temperature:

- Set the temperature controller **1** to a medium setting of between '3' and '4'. This setting is sufficient for normal ambient temperatures if you do not open the refrigerator door for long and always close it properly.
 - To set a higher temperature turn the thermostat towards **1** '0'.
 - To set a lower temperature turn the thermostat towards **1** '7'.
- Should the ambient temperature change, adjust the temperature in the refrigerator (e.g. in summer towards '7').



Cooling food



CAUTION

Health hazard!

Consuming spoilt food may lead to food poisoning. Raw meats and fish, if handled incorrectly, may contaminate neighbouring food with salmonella or similar.

- Do not exceed the storage times for the food recommended by the food manufacturers.
- Make sure that food is kept refrigerated even in the event of a power failure or other interruption to the power supply.
- Adequately pack raw meat and fish.



CAUTION

Health hazard!

Contaminated foods can cause health problems.

- Opening the door for long periods can cause a significant increase of the temperature in the compartments of the appliance.
 - Clean regularly surfaces that can come in contact with food and accessible drainage systems.
 - Store raw meat and fish in suitable containers in the refrigerator, so that it is not in contact with or drip onto other food.
 - If the refrigerating appliance is left empty for long periods, switch off, defrost, clean, dry, and leave the door open to prevent mould developing within the appliance.
-
- To maintain the flavour and freshness of food in the refrigerator, make sure that any food to be refrigerated is packed up before you place it inside the fridge compartment. Use special plastic containers for good or standard food wrap.
 - Allow hot food to cool before placing it in the fridge compartment.
 - Place the food
 - in the fridge in a way that allows the air to circulate freely. Do not cover the shelves with paper or anything similar.
 - somewhere that is not directly against the rear wall. Otherwise it may freeze to the back wall.

- Place the fridge/freezer thermometer on the glass shelf **6** above the vegetable drawer **7** to check the correct temperature. The optimum is about +6 °C.
- Make sure the shelves **4**, **5** and **8** are empty first if you intend to reposition them to a different height.
- To maximise on space, you can place baskets for smaller items, such as jam jars, on the glass shelves **5** and **6** in the refrigerator.
- Fruit/vegetables: Place fresh fruit and vegetables in the vegetable drawer **7**.
- The coldest place is the glass shelf **6** above the vegetable drawer **7**. This is good for fresh meat, game, poultry, bacon, sausage and raw fish.
- The top area and door shelves **4** are the warmest and are suitable for spreadable butter and cheese.
- Bottles/beverage cartons: Make sure bottles/cartons are tightly closed and cannot leak. Place bottles/beverage cartons on the door shelf **4**.
- Use the included egg tray to keep eggs in the fridge.

Decommissioning

If you do not want to use the empty freezer refrigerator for an extended period, switch it off in the following way:

1. Remove all food from the refrigerator and store it in a cool place so that the food does not spoil.
2. Pull out the mains plug to switch off the refrigerator.
Note: Switching the cooling power to '0' does not switch off the refrigerator.
3. Empty the shelves **4**, **5** and **8**, and the vegetable drawer **7** from the refrigerator.
4. Clean the refrigerator. (See chapter 'Cleaning and maintenance', page 19.)
5. Leave the door open slightly to avoid mould formation in the interior.

You have now decommissioned the refrigerator.

Cleaning and maintenance

NOTICE

Risk of damage!

Improper handling of the refrigerator may result in damage.

- Do not use caustic, abrasive, sand, soda, or acidic detergents or sponges to clean the refrigerator. They could damage the surfaces. All-purpose cleaners with a neutral pH are recommended.
- Never spray the refrigerator with water jets (e.g. high-pressure cleaner).
- Ensure that no cleaning water gets into electrical components or the drain on the door.

Cleaning back and front of appliance

1. Clean the outside walls and door with a damp cloth and general-purpose cleaner.
2. Wipe dry.
3. Remove dust deposits from the condenser on the back of the refrigerator regularly to minimise energy consumption.

Cleaning the fridge compartment

1. Set the temperature control **1** to '0' and pull the mains plug out of the socket.
2. Remove the food and place it in a sufficiently cool room.
3. Remove the vegetable drawer **7** and the shelves **4**, **5** and **8** and clean them with some detergent in lukewarm water. Add vinegar to prevent mould. (Cleaning vinegar, household vinegar or vinegar essence)
4. Clean the opening of the condensate drain. This is located behind the fixed glass shelf **6**.
Note: The condensation water flows into a drip tray above the compressor and evaporates there. You do not have to dispose of the condensation water.
5. Wipe down everything with clean water.
6. Wipe everything dry and leave the door open for a while to air the interior.
7. Place the shelves **4**, **5** and **8**, and the vegetable drawer **7** back into the refrigerator.
8. Put the food back in the refrigerator.
9. Re-insert the mains plug into the socket. Set the thermostat control **1** to the desired setting. (See chapter 'Setting the temperature', page 16.)

Cleaning the door seal

NOTICE

Risk of damage!

The door seal of the refrigerator is sensitive to grease and oil, which make it porous and brittle.

- Use only damp, clean cloths.
- Do not use caustic, abrasive, sand, soda, or acidic detergents or sponges.

Check the door seal regularly for dirt and damage to ensure that warm air does not enter the refrigerator.

1. Clean the door seal regularly with a damp cloth.
2. Clamp a piece of paper between the refrigerator and the refrigerator door at various points. The paper should be difficult to pull through at all points.
3. If the seal is not uniform everywhere, warm it gently with a hair dryer at the unsealed points. Gently pull the seal out with your fingers.

Changing the bulbs



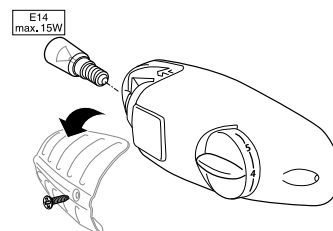
WARNING

Risk of electric shock!

Faulty electrical installation or excessive mains voltage may result in an electric shock. As the refrigerator works with mains voltage, which can be dangerous, touching live parts may lead to serious injury or death.

- Pull the mains plug out of the socket before changing the bulb.

1. Loosen the cover screw with a cross-headed screwdriver and remove the cover.
2. Unscrew the bulb from the holder and replace it with a new bulb of the same type.
3. Screw the cover back on.



If there's a problem



WARNING

Risk of electric shock and injury!

Conducting improper repairs to the refrigerator puts the person carrying out the repairs and the user in danger.

- Only allow authorised specialist staff to repair the refrigerator. If in doubt, contact our **TEAM OF EXPERTS**.
- Only carry out the actions which are described in this user manual.

TEAM OF EXPERTS

Tel. 0180-621 22 82

Mo. to Fr. 7⁰⁰ am to 8⁰⁰ pm

Sa. 8⁰⁰ am to 4⁰⁰ pm

(Landline 20 cents/call,
mobile max. 60 cents/call)

Finding and fixing faults

Use this table to check if you can correct the fault yourself.

	Problem	Possible cause	Solution
1	The compressor is switched off.	The socket has no power.	Check the socket by connecting another appliance.
		The mains plug has not been inserted properly.	Ensure the mains plug is securely plugged in.
		The desired temperature has been reached.	Further cooling not required. When the inside temperature rises, the compressor automatically switches on.
2	The refrigerator is cooling too much.	The temperature is set to a cooling power that is too high.	Set the temperature controller 1 further towards 'MIN'.
3	The refrigerator is not cooling enough.	The temperature is set to a cooling power that is too low.	Set the temperature controller 1 further towards 'MAX'.
		The door does not close tightly, or the door seal is not completely tight.	See chapter „Cleaning the fridge compartment“ on page 19.
		The refrigerator is near a heat source.	Place an insulation plate between the refrigerator and the heat source or switch locations.
		The foods inside are warm and have not been cooled.	Only put cooled food in the refrigerator.
		The ambient temperature is too low or too high.	Adjust the ambient temperature to the climate category (see chapter 'Technical data' at the back of this manual).

	Problem	Possible cause	Solution
4	The refrigerator is noisy.	Whirring sound – the refrigeration unit is running.	Operating noises are functional and are not a sign of malfunction.
		Flow noise – refrigerant is flowing through the pipes.	
		Clicking – Motor switching on or off.	
		Other, non-operational noises.	Check that the refrigerator is stable. Remove objects from the refrigerator. Remove any foreign objects from the rear of the refrigerator and leave sufficient clearance to the wall.

Our Service Centre

NOTICE

You are responsible for the condition of the refrigerator and its proper use in the household.

- If you call customer service because of an operating error, you will be charged for the visit, even during the guarantee/warranty period.
- Damage caused by failure to follow these instructions will not be accepted.

If you have any questions or if the refrigerator malfunctions, please contact our **TEAM OF EXPERTS**.

For servicing, please contact our **TECHNICAL SERVICE**.

So we can help you quickly, when you call please tell us:

- the **name of appliance**: Hanseatic Refrigerator HKS 8555A1 and
- the **order number**: 552 404.

TEAM OF EXPERTS

Tel. 0180-621 22 82

Mo. to Fr. 7⁰⁰ am to 8⁰⁰ pm

Sa. 8⁰⁰ am to 4⁰⁰ pm

(Landline 20 cents/call,
mobile max. 60 cents/call)

TECHNICAL SERVICE

Tel. 0 18 06 18 05 00

(Landline 20 cents/call,
mobile max. 60 cents/call)

Not for customers in Austria:

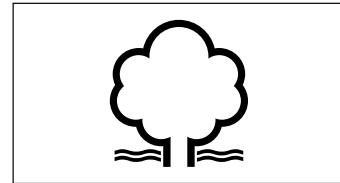
Please contact the specialist advice hotline of the company you ordered from.

Environmental protection made easy

Our contribution to the protection of the ozone layer

100% CFC and HFC-free refrigerants and foaming agents have been used in this appliance. This protects the ozone layer and reduces the greenhouse effect.

Saving energy also protects against excessive global warming. Your new appliance uses little energy due to its environmentally friendly insulation and technology.

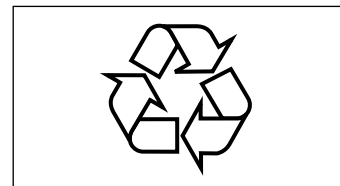


Packaging tips

Our packaging is made from environmentally friendly, recyclable materials: exterior packaging made from cardboard, moulded parts made from foamed, CFC-free polystyrene (PS), films and polyethylene (PE) bags and tensioning straps made from polypropylene (PP).

If you have sufficient space, we recommend keeping the packaging, at least during the warranty period. If the appliance needs to be sent out for repairs, only the original packaging will provide sufficient protection.

If you would like to dispose of the packaging, please dispose of it in an environmentally friendly way.



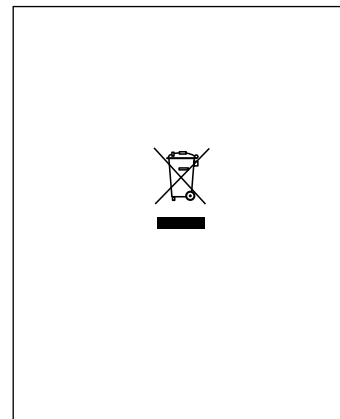
Disposal of the appliance

Old devices must not be disposed of with household waste!

If the device can no longer be used, **every user is required by law** to dispose of old devices separately from their household waste, e.g. at a collection point in their community/borough. Waste electrical equipment is accepted free-of-charge there. This ensures that old devices are recycled in a professional manner and also rules out negative consequences for the environment.

For this reason, electrical equipment is marked with the symbol shown here.

Further information on this topic can also be found on the service pages of our current main catalogue and on our website under the heading "Service".



Product fiche concerning Regulation (EU) No 1060/2010

Trade mark	hanseatic
Model identifier	552404 / HKS 8555A1
Category of the household refrigerating appliance model	1, Refrigerator with one or more fresh-food storage compartments
Energy efficiency class on a scale from A+++ (most efficient) to D (least efficient)	A+
Energy consumption 113 kWh per year, based on standard test results for 24 hours. Actual energy consumption will depend on how the appliance is used and where it is located	
<u>Storage volume</u> Refrigerator Freezer / Star rating	130 L - L / - star
Power cut safe	- h
Freezing capacity	- kg / 24 h
Climate class: N-ST . This appliance is intended to be used at an ambient temperature between +16 °C and +38 °C.	
Airborne acoustical noise emissions	43 dB(A) re 1 pW
Built-in appliance	no

The values indicated above have been measured under standardised laboratory conditions pursuant to EN 62552.

Technical specifications

Item number	552404
Name of appliance	Refrigerator
Model identifier	HKS 8555A1
Device measurements (Height × Width × Depth with connections)	85,0 cm × 55,0 cm × 58,0 cm
Unloaded weight	27 kg
Refrigerant	R600a
Filling capacity refrigerant	20 g
Foaming agent	Cyclopentane
Rated power	80 W
Supply voltage / frequency / rated current / lamp power	220-240 V / 50 Hz / 0,55 A max 10 W
Protection class	I

