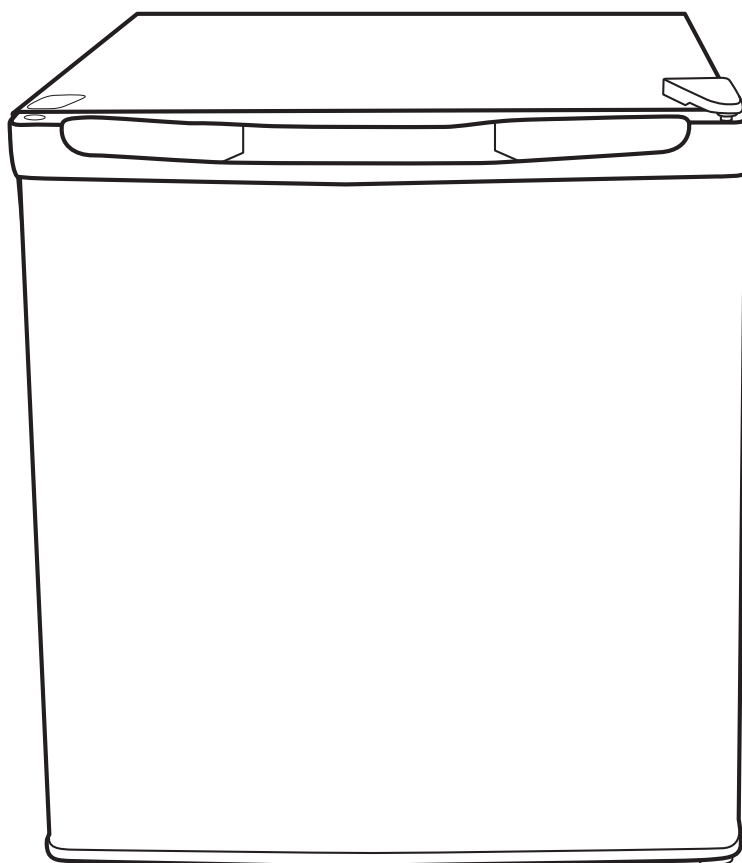


HMGS5144FW



hanseat

Gebrauchsanleitung

Mini-Gefrierschrank

Anleitung/Version:
2001-00994_DE_20200818
Bestell-Nr.: 55654526
Nachdruck, auch auszugsweise,
nicht gestattet!

Inhaltsverzeichnis



Bevor Sie das Gerät benutzen, lesen Sie bitte zuerst die Sicherheitshinweise und die Gebrauchsanleitung aufmerksam durch. Nur so können Sie alle Funktionen sicher und zuverlässig nutzen. Beachten Sie unbedingt auch die nationalen Vorschriften in Ihrem Land, die zusätzlich zu den in dieser Anleitung genannten Vorschriften gültig sind.

Bewahren Sie alle Sicherheitshinweise und Anweisungen für die Zukunft auf. Geben Sie alle Sicherheitshinweise und Anweisungen an den nachfolgenden Verwender des Produkts weiter.

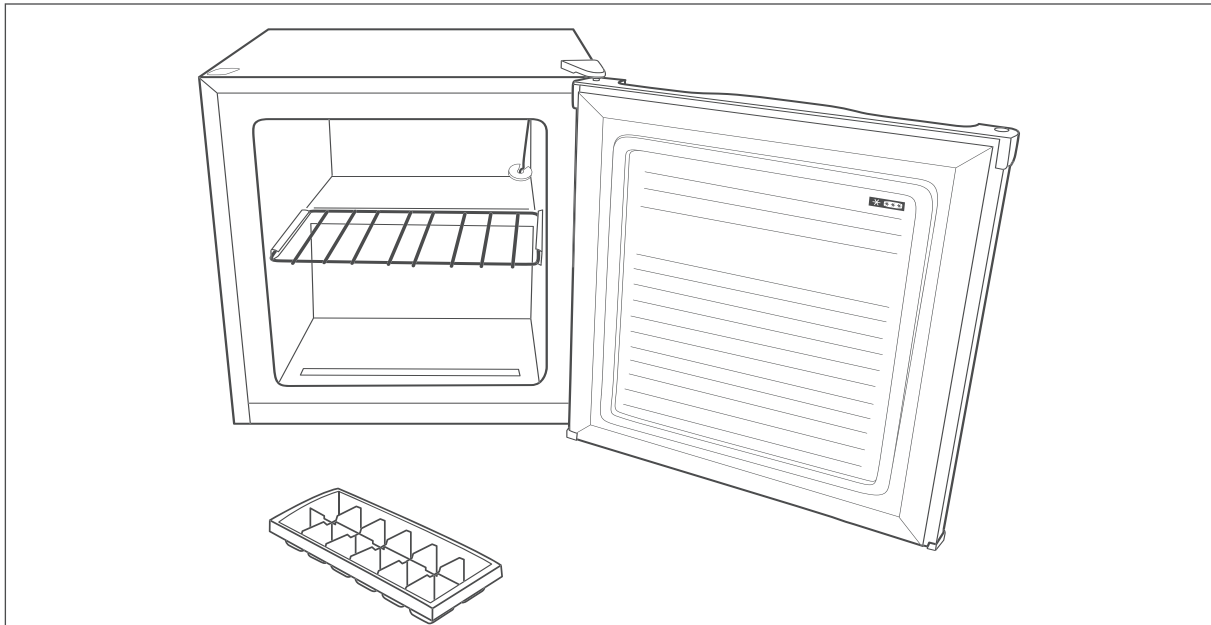


Informationen zur Installation und Inbetriebnahme finden Sie ab Seite DE-18.

Lieferung	DE-3
Lieferumfang	DE-3
Lieferung kontrollieren	DE-3
Verpackungstipps	DE-3
Geräteteile / Bedienelemente	DE-4
Sicherheit	DE-5
Bestimmungsmäßiger Gebrauch	DE-5
Begriffserklärung	DE-5
Sicherheitshinweise	DE-5
Bedienung	DE-11
Bevor Sie beginnen	DE-11
Ein- und ausschalten	DE-11
Temperatur regeln	DE-12
Einfrieren	DE-13
Lebensmittel einfrieren	DE-14
Maximales Gefriervermögen	DE-14
Eiswürfel bereiten	DE-14
Tipps zum Einfrieren	DE-14

Pflege und Wartung	DE-16
Türdichtungen kontrollieren und reinigen	DE-16
Außenwände reinigen	DE-16
Gefrierraum abtauen und reinigen	DE-16
Inbetriebnahme	DE-18
Transportieren und Auspacken	DE-18
Geeigneten Standort wählen	DE-18
Über Klimaklassen	DE-19
Gerät aufstellen und ausrichten	DE-19
Styroporblock entfernen	DE-20
Türanschlag wechseln	DE-20
Grundreinigung	DE-22
Gerät anschließen	DE-22
Fehlersuchtable	DE-23
Service	DE-24
Beratung, Reklamation und Bestellung	DE-24
Reparaturen und Ersatzteile	DE-24
Umweltschutz	DE-25
Elektro-Altgeräte umweltgerecht entsorgen	DE-25
Unser Beitrag zum Schutz der Ozonschicht	DE-25
Produktdatenblatt VO (EU) Nr. 2019/2016	DE-26
Technische Daten	DE-26

Lieferung



Lieferumfang

- Mini-Gefrierschrank
- Eiswürfelbehälter
- Gebrauchsanleitung



Das Typschild finden Sie im Inneren des Geräts.

Verpackungstipps



Sollten es Ihre räumlichen Verhältnisse zulassen, empfehlen wir Ihnen, die Verpackung zumindest während der Garantiezeit aufzubewahren. Sollte das Gerät zur Reparatur eingeschickt werden müssen, ist es nur in der Originalverpackung ausreichend geschützt.

Wenn Sie sich von der Verpackung trennen möchten, entsorgen Sie diese bitte umweltfreundlich.

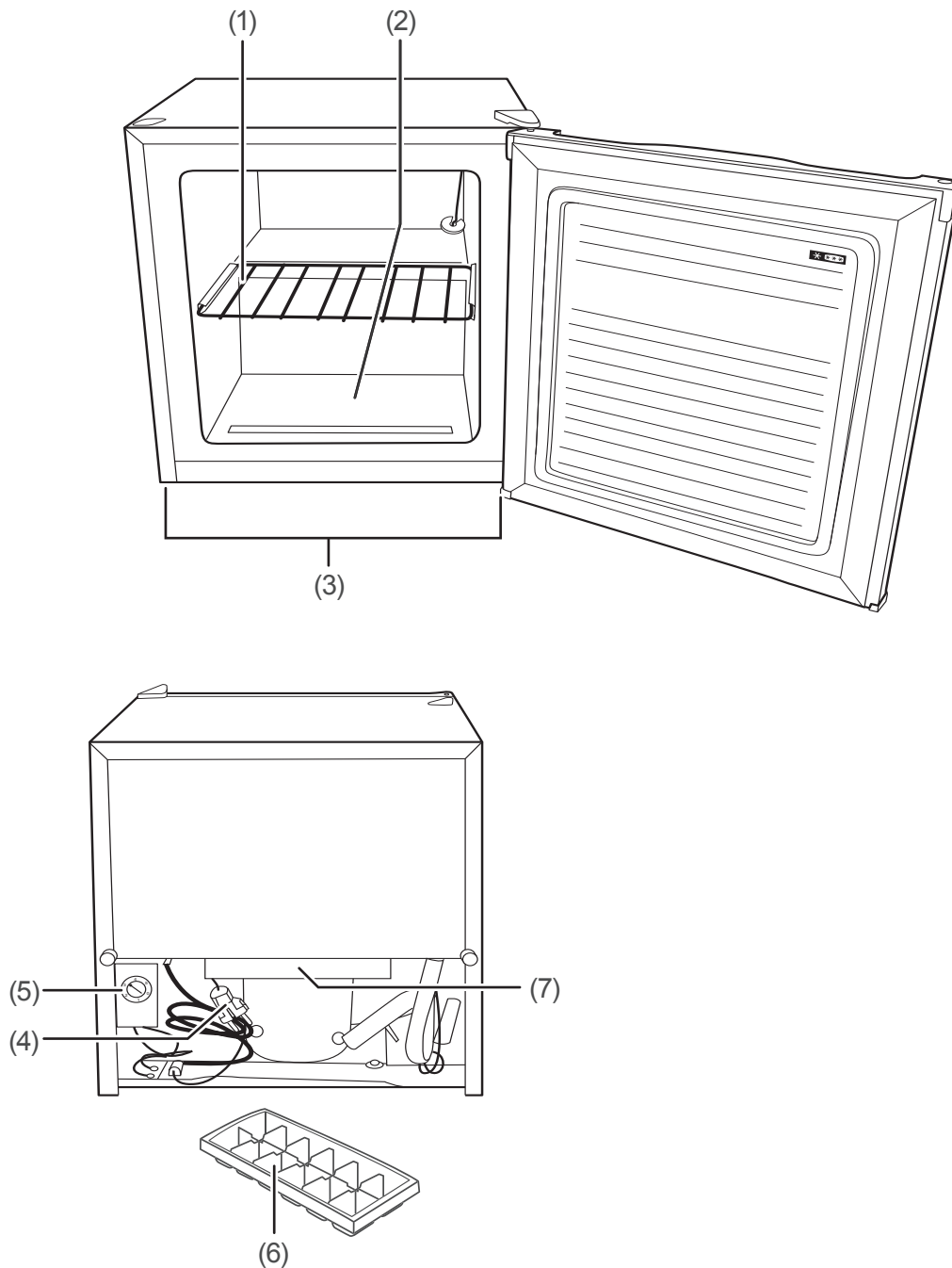
Lieferung kontrollieren

1. Transportieren Sie das Gerät an einen geeigneten Standort und packen Sie es aus (s. Kapitel „Inbetriebnahme“ auf Seite DE-18).
2. Prüfen Sie, ob die Lieferung vollständig ist.
3. Kontrollieren Sie, ob das Gerät Transportschäden aufweist.
4. Sollte die Lieferung unvollständig sein oder das Gerät einen Transportschaden aufweisen, nehmen Sie bitte Kontakt mit unserem Service auf (siehe „Service“ auf Seite DE-24).

! WARNUNG!

Gerät nicht in Betrieb nehmen, wenn es einen sichtbaren Schaden aufweist.

Geräteteile / Bedienelemente



- (1) Ablagegitter
- (2) Gefrierschrankboden
- (3) Schraubfüße, 2 Stück
- (4) Netzkabel mit Netzstecker
- (5) Temperaturregler
- (6) Eiswürfelbehälter
- (7) Styroporblock (bitte unbedingt vor Inbetriebnahme entfernen; siehe „Styroporblock entfernen“ auf Seite DE-20)

Sicherheit

Bestimmungsmäßiger Gebrauch

Das Gerät dient zum

- Einlagern handelsüblicher Tiefkühlkost,
- Tiefkühlen frischer, zimmerwarmer Lebensmittel,
- Herstellen von Eiswürfeln.

Dieses Kühlgerät ist nicht für die Verwendung als Einbaugerät bestimmt.

Dieses Gerät ist für die Verwendung bei Umgebungstemperaturen von +16 °C bis +38 °C bestimmt.

Das Gerät ist für den Gebrauch im privaten Haushalt konzipiert und nicht für eine gewerbliche Nutzung oder Mehrfachnutzung ausgelegt (z. B.: Verwendung durch mehrere Parteien in einem Mehrfamilienhaus).

Das Gerät ist nicht geeignet zur Aufbewahrung von Blutkonserven, medizinischen Produkten, Laborproben etc.

Verwenden Sie das Gerät ausschließlich wie in dieser Gebrauchsanleitung beschrieben. Jede andere Verwendung gilt als nicht bestimmungsgemäß und kann zu Sachschäden oder sogar zu Personenschäden führen. Der Hersteller übernimmt keine Haftung für Schäden, die durch nicht bestimmungsgemäßen Gebrauch entstanden sind.

Begriffserklärung

Signalbegriffe

Folgende Signalbegriffe finden Sie in dieser Gebrauchsanleitung.

WARNUNG


Dieser Signalbegriff bezeichnet eine Gefährdung mit einem mittleren Risikograd, die, wenn sie nicht vermieden wird, den Tod oder eine schwere Verletzung zur Folge haben kann.

VORSICHT

Dieser Signalbegriff bezeichnet eine Gefährdung mit einem niedrigen Risikograd, die, wenn sie nicht vermieden wird, eine geringfügige oder mäßige Verletzung zur Folge haben kann.

HINWEIS

Dieser Signalbegriff warnt vor möglichen Sachschäden.

 Dieses Symbol verweist auf nützliche Zusatzinformationen.

Definitionen

„Lebensmittel“ bezeichnet Nahrungsmittel, Zutaten und Getränke einschließlich Wein sowie andere hauptsächlich für den Verzehr bestimmte Dinge, die einer Kühlung bei bestimmten Temperaturen bedürfen.

„Gefriergut“ bezeichnet frische, zimmerwarme Lebensmittel, die möglichst schnell – am besten „schockartig“ – bis in den Kern durchgefroren werden sollen.

„Tiefkühlkost“ bezeichnet Lebensmittel, die bereits tiefgefroren sind und bei denen darauf zu achten ist, die Kühlkette nicht zu unterbrechen.

Symbolerklärung



Vorsicht: Brandgefahr!



„4 Sterne“-Symbol: Gefrierbereich mit –18 °C oder kälter

Sicherheitshinweise

In diesem Kapitel finden Sie allgemeine Sicherheitshinweise, die Sie zu Ihrem eigenen Schutz und zum Schutz Dritter stets beachten müssen. Beachten Sie zusätzlich die Warnhinweise in den einzelnen Kapiteln zu Bedienung, Aufbau etc.

Risiken im Umgang mit elektrischen Haushaltsgeräten

WARNUNG

Stromschlaggefahr!

Das Berühren unter Spannung stehender Teile kann zu schweren Verletzungen oder zum Tod führen.

- Gerät nur in Innenräumen verwenden. Nicht in Feuchträumen oder im Regen betreiben.
- Gerät nicht in Betrieb nehmen oder weiterbetreiben, wenn es
 - sichtbare Schäden aufweist, z. B. die Anschlussleitung defekt ist,
 - Rauch entwickelt oder verbrannt riecht,
 - ungewohnte Geräusche von sich gibt.

In einem solchen Fall Netzstecker aus der Steckdose ziehen bzw. Sicherung herausschrauben/ausschalten und unseren Service kontaktieren (siehe Seite DE-24).

- Das Gerät entspricht der Schutzklasse I und darf nur an eine Steckdose mit ordnungsgemäß installiertem Schutzleiter angeschlossen werden. Beim Anschließen darauf achten, dass die richtige Spannung anliegt. Nähere Informationen hierzu finden Sie auf dem Typschild.
- Die vollständige Trennung vom Stromnetz erfolgt bei diesem Gerät nur durch Ziehen des Netzsteckers aus der Steckdose. Gerät daher nur an eine gut zugängliche Steckdose anschließen, damit es im Störfall schnell vom Stromnetz getrennt werden kann.

- Bei der Aufstellung des Gerätes ist sicherzustellen, dass die Netzanschlussleitung nicht eingeklemmt oder beschädigt wird. Netzanschlussleitung nicht knicken und nicht über scharfe Kanten legen.
- Netzanschlussleitung von offenem Feuer und heißen Flächen fernhalten.
- Immer am Netzstecker selbst, nicht am Kabel anfassen.
- Netzstecker niemals mit feuchten Händen anfassen.
- Netzanschlussleitung und -stecker nie in Wasser oder andere Flüssigkeiten tauchen.
- Wenn die Netzanschlussleitung dieses Gerätes beschädigt wird, muss sie durch den Hersteller oder seinen Kundendienst oder eine ähnlich qualifizierte Person ersetzt werden, um Gefährdungen zu vermeiden.
- Wenn eigenständige oder unsachgemäße Reparaturen am Gerät vorgenommen werden, können Sach- und Personenschäden entstehen und die Haftungs- und Garantieansprüche verfallen. Niemals versuchen, das defekte – oder vermeintlich defekte – Gerät selbst zu reparieren.
- Eingriffe und Reparaturen am Gerät dürfen ausschließlich autorisierte Fachkräfte vornehmen. Wenden Sie sich im Bedarfsfall an unseren Service (siehe Seite DE-24).
- In diesem Gerät befinden sich elektrische und mechanische Teile, die zum Schutz gegen Gefahrenquellen unerlässlich sind. Bei Reparaturen dürfen ausschließlich Teile verwendet werden, die den ursprünglichen Gerätedaten entsprechen.

- Im Fehlerfall sowie vor umfangreichen Reinigungsarbeiten den Netzstecker aus der Steckdose ziehen bzw. die Sicherung ausschalten/herausdrehen.
- Keine Gegenstände in oder durch die Gehäuseöffnungen stecken und sicherstellen, dass auch Kinder keine Gegenstände einstecken können.
- Gerät regelmäßig auf Schäden prüfen.

Brandgefahr!

Unsachgemäßer Umgang mit dem Gerät kann zu einem Brand, zu Verletzungen und zu Sachschäden führen.

- Der Anschluss an eine Zeitschaltuhr oder ein separates Fernwirkssystem zur Fernüberwachung und -steuerung ist unzulässig.
- Ortsveränderliche Mehrfachsteckdosen oder Netzteile nicht an der Rückseite des Gerätes platzieren.

Risiken im Umgang mit Kältemitteln

WARNUNG

Brand- und Explosionsgefahr!

Im Kältemittelkreislauf Ihres Gerätes befindet sich das umweltfreundliche, aber brennbare Kältemittel R600a (Isobutan).

- Zum Beschleunigen des Abtauvorgangs keine anderen mechanischen Einrichtungen oder sonstigen Mittel als die vom Hersteller empfohlenen benutzen. Z. B. keine elektrischen Heizgeräte, Messer oder Geräte mit offener Flamme wie z. B. Kerzen verwenden. Die Wärmedämmung und der Innenbehälter sind kratz- und hitzeempfindlich oder können schmelzen.

- Keine elektrischen Geräte innerhalb des Kühlfachs betreiben, die nicht der vom Hersteller empfohlenen Bauart entsprechen.
- Gerät von offenem Feuer und heißen Flächen fernhalten.
- Mechanische Eingriffe in das Kältesystem sind nur autorisierten Fachkräften erlaubt.
- Den Kältemittelkreislauf nicht beschädigen, z. B. durch Aufstechen der Kältemittelkanäle des Verdampfers mit scharfen Gegenständen, Abknicken von Rohrleitungen, Aufschneiden der Isolierung usw.
- Herausspritzendes Kältemittel ist brennbar und kann zu Augenschäden führen. In diesem Fall die Augen unter klarem Wasser spülen und sofort einen Arzt rufen.
- Damit im Fall einer Leckage des Kältemittelkreislaufs kein zündfähiges Gas-Luft-Gemisch entstehen kann, muss der Aufstellraum laut Norm EN 378 eine Mindestgröße von 1 m³ je 8 g Kältemittel haben. Die Menge des Kältemittels in Ihrem Gerät finden Sie auf dem Typschild.
- Um Funkenbildung zu verhindern, bei einem Gasleck nicht den Netzstecker ziehen.

Risiken durch chemische Stoffe

VORSICHT

Explosionsgefahr!

Unsachgemäßer Umgang mit chemischen Stoffen kann zu Explosionen führen.

- In diesem Gerät keine explosionsfähigen Stoffe, wie zum Beispiel Aerosolbehälter mit brennbarem Treibgas, lagern.
- Keine explosiven Stoffe oder Sprühdosen mit brennbaren Treibmitteln im Gerät lagern, da sie zündfähige Gas-Luft-Gemische bilden können.
- Zum Abtauen auf keinen Fall Abtausprays verwenden. Sie können explosive Gase bilden.

Risiken für Kinder

WARNUNG

Erstickungsgefahr!

Kinder können sich in der Verpackungsfolie verfangen oder Kleinteile verschlucken und ersticken.

- Kinder nicht mit der Verpackungsfolie spielen lassen.
- Kinder daran hindern, Kleinteile vom Gerät abzuziehen oder aus dem Zubehörbeutel zu nehmen und in den Mund zu stecken.
- Bei der Entsorgung des Gerätes darauf achten, dass Kinder nicht im Gerät erstickt werden können (z. B. Kühl- und Gefrierschubladen nicht herausnehmen, Tür/Deckel abschrauben).

Risiken für bestimmte Personengruppen

VORSICHT

Gefahren für Kinder und Personen mit eingeschränkten physischen, sensorischen oder geistigen Fähigkeiten!

- Dieses Gerät kann von Kindern ab 8 Jahren und darüber sowie von Personen mit verringerten physischen, sensorischen oder mentalen Fähigkeiten oder Mangel an Erfahrung und Wissen benutzt werden, wenn sie beaufsichtigt oder bezüglich des sicheren Gebrauchs des Gerätes unterwiesen wurden und die daraus resultierenden Gefahren verstehen. Kinder ab 3 Jahren und jünger als 8 Jahre dürfen das Kühlgerät be- und entladen.
- Kinder dürfen nicht mit dem Gerät spielen.
- Reinigung und Benutzer-Wartung dürfen nicht von Kindern ohne Beaufsichtigung durchgeführt werden.
- Sicherstellen, dass Kinder keinen Zugriff auf das Gerät haben, wenn sie unbeaufsichtigt sind.


Risiken im Umgang mit Geräten mit Gefrierbereich

WARNUNG

Brandgefahr!

Unsachgemäßer Umgang mit dem Gerät kann zu einem Brand und zu Sachschäden führen.

- Belüftungsöffnungen im Gerätegehäuse oder im Einbaugehäuse nicht verschließen.

 **VORSICHT****Gesundheitsgefahr!**

Durch falsche Handhabung, unzureichende Kühlung oder Überlagerung können die eingelagerten Lebensmittel verderben. Bei Verzehr besteht die Gefahr einer Lebensmittelvergiftung!

- Insbesondere rohes Fleisch und Fisch ausreichend verpacken, damit danebenliegende Lebensmittel nicht durch Salmonellen o. Ä. kontaminiert werden.
- Die von den Lebensmittelherstellern empfohlenen Lagerzeiten einhalten.
- Zur Bereitung von Eiswürfeln nur Trinkwasser verwenden.
- Beachten, dass sich die Lagerzeit des Gefrierguts aufgrund eines Temperaturanstiegs im Geräteinneren verkürzen kann (Abtauen, Reinigen oder Stromausfall).
- Bei einem Stromausfall bleibt das Gefriergut noch einige Zeit ausreichend gekühlt; die maximale Lagerzeit bei einer Störung entnehmen Sie dem Typschild des Geräts. Bei längerem Stromausfall oder einer Störung am Gerät das eingelagerte Gefriergut aus dem Gerät nehmen und in einem ausreichend kühlen Raum oder einem anderen Kühlgerät einlagern.
- Nach einer Störung überprüfen, ob die eingelagerten Lebensmittel noch genießbar sind. Auf- oder angetaute Lebensmittel nicht wieder einfrieren, sondern sofort verbrauchen.

Gesundheitsgefahr!

Das Gerät arbeitet eventuell nicht einwandfrei, wenn die Umgebungstemperatur über längere Zeit den vorgeschriebenen Temperaturbereich über- oder unterschreitet. Es kann dann zu einem Temperaturanstieg im Geräteinneren kommen.

- Immer die vorgeschriebene Umgebungstemperatur einhalten (siehe „Bestimmungsmäßiger Gebrauch“ auf Seite DE-5).

Verletzungsgefahr durch Gefriergut!

Unsachgemäßer Umgang mit dem Gerät kann zu Verletzungen führen. Es besteht Verbrennungsgefahr durch Tieftemperaturen.

- Die Lebensmittel und die Innenwände des Gefrierbereichs haben eine sehr tiefe Temperatur. Nie mit nassen Händen berühren. Dies kann zu Hautverletzungen führen. Auch bei trockener Haut sind Hautschäden möglich.
- Eiswürfel oder Eis am Stiel vor dem Verzehr etwas antauen lassen, nicht direkt aus dem Gefrierbereich in den Mund nehmen.

 **HINWEIS****Gefahr von Sachschäden!**

Unsachgemäßer Umgang mit dem Gerät kann zu Sachschäden führen.

- Keine Glas- oder Metallgefäße mit Wasser, Limonade, Bier etc. einlagern. Wasser dehnt sich im gefrorenen Zustand aus und kann den Behälter sprengen.

- Gerät rechtzeitig abtauen, bevor sich eine Eis- und Reifschicht von mehr als 5 mm bildet. Bei zu starker Eisbildung steigt der Stromverbrauch, die Schubladen werden schwergängig, und die Tür schließt eventuell nicht mehr dicht ab.

Beschädigungsgefahren

HINWEIS

Gefahr von Sachschäden!

Wenn das Kühlgerät liegend transportiert wurde, kann Schmiermittel aus dem Kompressor in den Kühlkreislauf gelangt sein.

- Das Kühlgerät möglichst nur aufrecht stehend transportieren.
- Vor Inbetriebnahme das Kühlgerät 2 h aufrecht stehen lassen. Währenddessen fließt das Schmiermittel in den Kompressor zurück.

Unsachgemäßer Umgang mit dem Gerät kann zu Sachschäden führen.

- Gerät nicht an den Türen oder Türgriffen ziehen oder heben.
- Gerät nur auf einem ebenen und festen Untergrund abstellen, der das Gewicht des gefüllten Gerätes tragen kann.
- Beim Auspacken keine scharfen oder spitzen Gegenstände verwenden.
- Beim Auspacken auf keinen Fall das Isoliermaterial an der Geräterückseite beschädigen.
- Keine anderen mechanischen Einrichtungen oder sonstigen Mittel als die vom Hersteller empfohlenen benutzen.

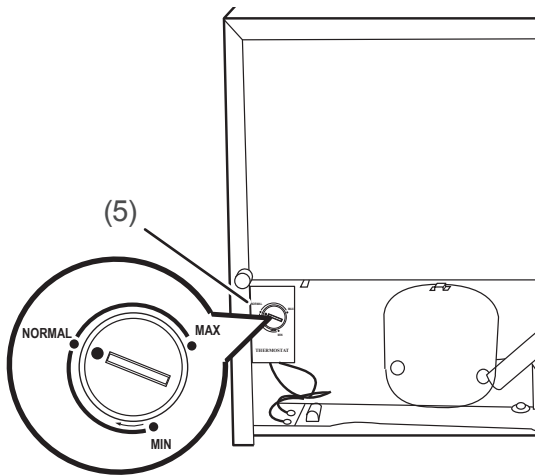
- Beim Reinigen beachten:
 - Auf keinen Fall aggressive, körnige, soda-, säure-, lösemittelhaltige oder schmirgelnde Reinigungsmittel verwenden. Diese greifen die Kunststoffflächen an. Empfehlenswert sind Allzweckreiniger mit einem neutralen pH-Wert.
 - Türdichtungen und Geräteteile aus Kunststoff sind empfindlich gegen Öl und Fett. Verunreinigungen möglichst schnell entfernen.
 - Nur weiche Tücher verwenden.
- Nach dem Ausschalten 5 Minuten warten. Erst danach das Gerät erneut einschalten.
- Nur Originalzubehöerteile verwenden.

Bedienung

Bevor Sie beginnen

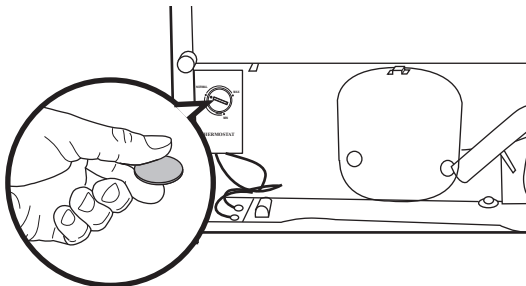
- Lesen Sie das Kapitel "Sicherheit" und insbesondere die Sicherheitshinweise (siehe Seite DE-5).
- Stellen Sie das Gerät auf, wie im Kapitel „Inbetriebnahme“ beschrieben (siehe Seite DE-18).

Ein- und ausschalten



Mit Hilfe des Temperaturreglers (5) können Sie die Gefrierleistung des Geräts regulieren.

Der Temperaturregler (5) befindet sich unten links auf der Rückseite des Geräts. Er ist stufenlos einstellbar.



Tipp: Benutzen Sie zum Einstellen des Temperaturreglers eine Münze, die Sie in den Schlitz stecken.

Einschalten

Beachten Sie bitte, dass Sie das Gerät über den Temperaturregler nicht „einschalten“ können. Wenn Sie den Netzstecker in die Steckdose stecken, ist es sogleich eingeschaltet.

1. Stecken Sie den Netzstecker in eine vorschriftsmäßig installierte Steckdose (220–240 V~ /50 Hz).

Das Gerät ist eingeschaltet, der Motor beginnt zu arbeiten, das Kältemittel strömt durch die Rohre, und Sie hören ein leichtes Rauschen.

2. Stellen Sie den Temperaturregler (5) auf „NORMAL“.
3. Macht das Gerät störende Geräusche, überprüfen Sie den festen Stand und entfernen Sie Gegenstände auf dem Gerät.

Ausschalten

Beachten Sie bitte, dass Sie das Gerät über den Temperaturregler nicht „ausschalten“ können. Nur wenn Sie den Netzstecker aus die Steckdose ziehen, ist es ausgeschaltet.

1. Ziehen Sie den Netzstecker aus der Steckdose.
2. Räumen Sie das Gerät aus, tauen Sie es ab und reinigen Sie es (siehe Kapitel „Pflege und Wartung“ auf Seite DE-16).
3. Lassen Sie die Tür leicht geöffnet, damit sich kein Schimmel bildet.

Temperatur regeln

WARNUNG

Gesundheitsgefahr!

Das Gerät arbeitet eventuell nicht einwandfrei, wenn es über längere Zeit zu geringer Umgebungstemperatur ausgesetzt wird. Es kann dann zu einem Temperaturanstieg im Inneren kommen.


- Halten Sie die vorgesehene Umgebungstemperatur ein (siehe „Bestimmungsmäßiger Gebrauch“ auf Seite DE-5).

Mit dem Temperaturregler (5) stellen Sie die Temperatur im Gefrierraum ein.

- Wählen Sie zunächst eine mittlere Einstellung.
- Wählen Sie bei ansteigender Umgebungstemperatur, z. B. im Sommer, eine entsprechend höhere Einstellung.

Um die Innentemperatur

- höher einzustellen, drehen Sie den Temperaturregler (5) in Richtung „MIN“.
- niedriger einzustellen, drehen Sie den Temperaturregler in Richtung „MAX“.

 Wenn Sie eine niedrigere Temperatur einstellen, benötigen Sie mehr Kühlleistung. Das erhöht den Energieverbrauch.

Um die Kühlleistung kontrollieren zu können, benötigen Sie idealerweise ein Kühl-/Gefrier-Thermometer. Platzieren Sie es auf dem Ablagegitter (1). Die ideale Lagertemperatur beträgt -18 °C .

Einfrieren

WARNUNG

Verletzungsgefahr!

Ein unsachgemäßer Umgang mit dem Gerät kann zu Verletzungen führen. Verbrennungsgefahr durch Tieftemperaturen.

- Die Lebensmittel und die Innenwände des Gefrierraums haben eine sehr tiefe Temperatur. Berühren Sie sie nie mit nassen Händen. Dies kann zu Hautverletzungen führen. Auch bei trockener Haut sind Hautschäden möglich.
- Keine Eiswürfel oder Eis am Stiel direkt aus dem Gefrierraum in den Mund nehmen.

Explosionsgefahr!

Ein unsachgemäßer Umgang mit dem Gerät kann zu Explosionen führen.

- Keine explosiven Stoffe oder Sprühdosen mit brennbaren Treibmitteln im Gerät lagern, da sie zündfähige Gas-Luft-Gemische zur Explosion bringen können.
- Keine kohlenensäurehaltigen Getränke einfrieren; Wasser dehnt sich im gefrorenen Zustand aus.
- Keine Glas- oder Metallgefäße mit Flüssigkeit lagern. Behälter können bersten.
- Hochprozentigen Alkohol nur fest verschlossen einfrieren.

Gesundheitsgefahr!

Verunreinigte Lebensmittel können gesundheitliche Schäden verursachen.

- Wenn die Tür für eine längere Zeit geöffnet wird, kann es zu einem erheblichen Temperaturanstieg in den Fächern des Gerätes kommen.

- Die Flächen, die mit Lebensmitteln und zugänglichen Ablaufsystemen in Berührung kommen können, regelmäßig reinigen.
- Wenn das Kühl-/Gefriergerät längere Zeit leer steht, das Gerät ausschalten, abtauen, reinigen und die Tür offen lassen, um Schimmelbildung zu vermeiden.

Gesundheitsgefahr!

Durch falsche Handhabung, unzureichende Kühlung oder Überlagerung können die eingelagerten Lebensmittel verderben. Bei Verzehr besteht die Gefahr einer Lebensmittelvergiftung!

- Insbesondere rohes Fleisch und Fisch ausreichend verpacken, damit danebenliegende Lebensmittel nicht durch Salmonellen o. Ä. kontaminiert werden.
 - Die von den Lebensmittelherstellern empfohlenen Lagerzeiten einhalten. Beachten, dass sich die Lagerzeit des Gefrierguts aufgrund eines Temperaturanstiegs im Geräteinneren verkürzen kann (Abtauen, Reinigen oder Stromausfall).
 - Das eingelagerte Gefriergut – auch bei einem nur vorübergehenden Abschalten – aus dem Gerät nehmen und in einem ausreichend kühlen Raum oder einem anderen Kühlgerät lagern.
 - Nach einem eventuellen Stromausfall überprüfen, ob die eingelagerten Lebensmittel noch genießbar sind. Die maximale Lagerzeit bei Störung entnehmen Sie dem Typschild des Geräts.
 - Auf- oder angetaute Lebensmittel nicht wieder einfrieren, sondern sofort verbrauchen.
-

- Beachten Sie die Angaben in diesem Kapitel, um Ihre Lebensmittel über den längstmöglichen Zeitraum bestmöglich zu lagern.

Lebensmittel einfrieren

Einfrieren heißt, frische, zimmerwarme Lebensmittel möglichst schnell – am besten „schockartig“ – bis in den Kern durchzufrieren. Bei zu langsamem Kühlen „erfrieren“ die Lebensmittel, d. h. die Struktur wird zerstört. Die Erhaltung von Konsistenz, Geschmack und Nährwert erfordert eine gleichmäßige Lagertemperatur von -18 °C .

Das Einfrieren von Lebensmitteln hat eine positive Wirkung auf die Haltbarkeit der Lebensmittel. Sie vermeiden somit auch Lebensmittelabfälle.

Stellen Sie die Temperatur auf -18 °C . So können die Temperaturverhältnisse im Inneren optimal ausgenutzt und die optimale Aufbewahrung der Lebensmittel gewährleistet werden.

Maximales Gefriervermögen

Die Angaben zum Gefriervermögen Ihres Geräts finden Sie auf dem Typschild des Geräts.

- Halten Sie wenn möglich das maximale Gefriervermögen ein.

Bis zum angegebenen maximalen Gefriervermögen

Wenn Sie das maximale Gefriervermögen einhalten, gefriert die Ware am schnellsten. Nach dem Einlagern der frischen Ware steigt die Temperatur im Gefrierbereich kurzfristig an. Nach weiteren 12 Stunden ist die Ware bis in den Kern gefroren.

Über dem angegebenen maximalen Gefriervermögen

Wenn Sie ausnahmsweise mehr Ware auf einmal einfrieren wollen, dauert das Einfrieren länger. Dabei darf die frische Ware keinen Kontakt mit dem bereits eingelagerten Gefriergut bekommen, da dieses sonst antauen kann. Lässt sich der Kontakt mit dem eingelagerten Gefriergut nicht vermeiden, empfehlen wir, vor dem Einfrieren der frischen Ware eine Kältereserve zu schaffen. Stellen Sie den Temperaturregler 2 Stunden zuvor auf Maximum.

Eiswürfel bereiten

- Füllen Sie den Eiswürfelbehälter (6) zu $\frac{3}{4}$ mit frischem Trinkwasser, und stellen Sie ihn in den Gefrierraum.
- Die Eiswürfel lösen sich am besten, indem Sie den Eiswürfelbehälter verwinden oder kurze Zeit unter fließendes Wasser halten.

Tipps zum Einfrieren

Damit Geschmack und Nährwert Ihrer Tiefkühlkost erhalten bleiben, Ihr Gerät nicht zu viel Strom verbraucht und der Gefrierraum nicht unnötig oft abgetaut werden muss, beachten Sie bitte:

- Tiefkühlkost braucht eine gleichmäßige Lagertemperatur von -18 °C .
- Eine zu hohe Temperatureinstellung kann dazu führen, dass der Haltbarkeitszeitraum Ihrer Lebensmittel verkürzt wird. Dies führt zu höheren Lebensmittelabfällen.
- Frieren Sie nur qualitativ einwandfreie Lebensmittel ein, die ihren Eigenschaften entsprechend vorbereitet, portioniert und verpackt wurden.
- Frieren Sie Fleisch, Geflügel und Fisch roh oder zubereitet in haushaltsgerecht portionierten Mengen ein und tauen Sie sie später im Kühlschrank auf. Achten Sie darauf,

dass z. B. Fleisch nicht in der eigenen Auftauflüssigkeit liegt.

- Frieren Sie frische und zubereitete Speisen ungesalzen und ungewürzt ein. Ungesalzen eingefrorene Lebensmittel haben eine längere Haltbarkeit.
- Lassen Sie zubereitete Lebensmittel abkühlen, bevor Sie sie einfrieren. Das spart nicht nur Energie, sondern vermeidet auch übermäßige Reifbildung im Gefrierraum.
- Damit Tiefkühlkost nicht austrocknet, Fremdgeschmack annimmt oder ausläuft, verwenden Sie widerstandsfähiges Verpackungsmaterial, das luft- und flüssigkeitsundurchlässig, nicht zu steif, gut verschließbar und zu beschriften ist.
- Beim Einlagern fertiger Tiefkühlkost beachten Sie die Anweisungen des Herstellers.
- Frieren Sie auch Fertiggerichte möglichst in Portionsgrößen ein. Kleine Mengen frieren schneller bis zum Kern durch. Außerdem ist es wirtschaftlicher, mehrere kleine Portionen einzufrieren als den Rest einer großen Portion wegzuwerfen.
- Halten Sie empfohlene Lagerzeiten und -temperaturen ein.
- Achten Sie darauf, dass frische Lebensmittel beim Einlagern nicht mit bereits eingefrorener Tiefkühlkost in Berührung kommen, da diese antauen könnte.
- Achten Sie darauf, dass Gefriergut nicht mit der Gefrierraumrückwand in Berührung kommt, da es dort sonst festfrieren könnte.

Pflege und Wartung

WARNUNG

Gesundheitsgefahr!

- Reinigung und Benutzer-Wartung dürfen nicht durch Kinder durchgeführt werden, es sei denn, sie werden beaufsichtigt.

Stromschlaggefahr!

- Vor dem Reinigen den Netzstecker aus der Steckdose ziehen. Dabei am Stecker selbst, nicht am Netzkabel ziehen.
- Darauf achten, dass kein Reinigungswasser in die Lüftungsschlitze, in die elektrischen Teile und in die Ablauföffnung dringt.

HINWEIS

Die Oberflächen und Türdichtungen werden durch ungeeignete Behandlung beschädigt.

- Niemals scharfe, soda-, säure-, lösemittelhaltige oder schmirgelnde Reinigungsmittel verwenden. Diese greifen die Kunststoffflächen an. Empfehlenswert sind Allzweckreiniger mit einem neutralen pH-Wert.
- Pflegemittel nur für die Außenflächen verwenden.
- Die Türdichtungen sind empfindlich gegen Öl und Fett – das Gummi wird dadurch porös und spröde.
- Nur weiche Tücher verwenden.

Türdichtungen kontrollieren und reinigen

Die Türdichtungen müssen regelmäßig kontrolliert werden, damit keine warme Luft in das Gerät eindringt.

1. Klemmen Sie zur Prüfung ein dünnes Stück Papier an verschiedenen Stellen ein. Das Papier muss sich an allen Stellen gleich schwer durchziehen lassen.
2. Falls die Dichtung nicht überall gleichmäßig anliegt: Erwärmen Sie die Dichtung an den entsprechenden Stellen vorsichtig mit einem Haartrockner, und ziehen Sie sie mit den Fingern etwas heraus.
3. Reinigen Sie verschmutzte Dichtungen nur mit klarem Wasser.

Außenwände reinigen

- Lackierte Oberflächen:
Verwenden Sie nur eine leichte pH-neutrale Seifenlauge.
- Edelstahloberflächen:
Verwenden Sie spezielle Edelstahl-Reiniger aus dem Fachhandel. Niemals Politur verwenden.

Gefrierraum abtauen und reinigen

WARNUNG

Explosions- und Verletzungsgefahr!
Ein unsachgemäßer Umgang mit dem Gerät kann zu schweren Verletzungen und Beschädigungen führen!

- Die Wärmedämmung Ihres Geräts besteht aus Polyurethan mit umweltverträglichem Pentan-Isolierschaum. Daher zum Beschleunigen des Abtauvorgangs keine elektrischen Heizgeräte, Schaber, Messer oder sons-

tige Hilfsmittel mit offener Flamme wie z. B. Kerzen verwenden. Die Wärmedämmung und der Innenbehälter sind kratz- und hitzeempfindlich und können schmelzen.

HINWEIS

Beim Reinigen beachten:

- Auf keinen Fall Seife, scharfe, körnige, soda- oder lösemittelhaltige oder schmirgelnde Putzmittel verwenden. Empfehlenswert sind Allzweckreiniger mit einem neutralen pH-Wert.
- Die Türdichtung ist empfindlich gegen Öl und Fett – das Gummi wird dadurch porös und spröde.
- Die Oberflächen werden durch ungeeignete Reinigungsmittel beschädigt. Pflegemittel nur für die Außenflächen verwenden.
- Nur weiche Tücher verwenden.

Feuchtigkeit aus den Lebensmitteln und der Umgebungsluft schlägt sich im Innenraum des Geräts als Reif nieder. Mindestens einmal im Jahr, spätestens aber, wenn die Reifschicht ca. 4 mm dick ist, sollten Sie Eis und Reif an den Innenwänden des Gefrierraums entfernen. Andernfalls bildet das Eis eine Isolierschicht, welche die Kälteabgabe erschwert und den Stromverbrauch ansteigen lässt.

Vorbereitung:

- Stellen Sie mind. 3 Stunden vor dem Abtauen den Temperaturregler (5) auf „MAX“.
- Die Tiefkühlkost erhält so eine Kältereserve und taut nicht so schnell auf.

So geht's:

1. Ziehen Sie nach 3 Stunden den Netzstecker aus der Steckdose.
2. Nehmen Sie das Gefriergut heraus. Wickeln Sie es dick in Zeitungspapier ein, und stellen Sie es in einem Wäschekorb in einen kühlen Raum.
3. Nehmen Sie die Gefriergut-Schubladen heraus, waschen Sie sie in warmem Wasser mit Spülmittel, und trocknen Sie sie gründlich ab.
4. Stellen Sie eine Schüssel heißen, nicht kochenden Wassers in den Gefrierraum. Das Abtauen wird dadurch beschleunigt.
5. Lassen Sie die Tür während des Abtauens geöffnet und legen Sie einen Scheuerlappen vor das Gerät, um austretendes Tauwasser aufzufangen. Die Abtauzeit hängt von der Dicke der Eisschicht ab. Erfahrungsgemäß kann nach ca. 1 Stunde mit dem Reinigen des Geräts begonnen werden.
6. Wischen Sie den Innenraum mit warmem Wasser und Spülmittel aus. Geben Sie beim Nachwischen einige Tropfen Essig ins Wasser, um Schimmelbildung vorzubeugen.
7. Reinigen Sie die Türdichtung nur mit klarem Wasser, sie ist empfindlich gegen Öl und Fett.
8. Reiben Sie alles, einschließlich der Türdichtung, gründlich trocken und lüften Sie kurze Zeit durch.
9. Legen Sie das Gefriergut wieder ein.
10. Stecken Sie den Netzstecker wieder in die Steckdose, und drehen Sie den Temperaturregler (5) auf Stufe „MAX“.
11. Sobald eine Temperatur von -18°C erreicht ist, drehen Sie den Temperaturregler wieder in die übliche Position.

Inbetriebnahme

WARNUNG

Verletzungsgefahr!

- Das Gerät ist schwer und unhandlich. Beim Transport oder bei der Aufstellung die Hilfe einer weiteren Person in Anspruch nehmen.
- Tür nicht als Trittbrett oder zum Abstützen verwenden.

Gesundheitsgefahren durch Kältemittel

- Den Kältekreislauf nicht beschädigen, z. B. durch Aufstechen der Kältemittelkanäle des Verdampfers mit scharfen Gegenständen, Abknicken von Rohrleitungen usw.
- Herausspritzendes Kältemittel ist brennbar und kann zu Augenschäden führen. Spülen Sie in diesem Fall die Augen unter klarem Wasser und rufen Sie sofort einen Arzt.
- Damit im Fall einer Leckage des Kältemittelkreislaufs kein zündfähiges Gas-Luft-Gemisch entstehen kann, muss der Aufstellraum laut Norm EN 378 eine Mindestgröße von 1 m³ je 8 g Kältemittel haben. Die Menge des Kältemittels in Ihrem Gerät finden Sie auf dem Typschild ihres Geräts.

VORSICHT

Beschädigungsgefahr!

Das Gerät arbeitet eventuell nicht einwandfrei, wenn es über längere Zeit zu geringer Umgebungstemperatur ausgesetzt wird. Es kann dann zu einem Temperaturanstieg im Inneren kommen.

- Halten Sie die vorgesehene Umgebungstemperatur ein (siehe „Bestimmungsmäßiger Gebrauch“ auf Seite DE-5).

Unsachgemäßer Umgang mit dem Gerät kann zu Beschädigungen führen.

- Das Gerät möglichst nicht in die Horizontale kippen, sondern nur in einer Schräglage von maximal 45° transportieren.
- Gerät nur gegen die Wand lehnen, um den Türanschlag zu wechseln.
- Beim Auspacken keine spitzen Gegenstände verwenden.

Transportieren und Auspacken

- Transportieren Sie das Gerät mit Hilfe einer Transportkarre oder einer zweiten Person.
- Packen Sie das Gerät aus, und entfernen Sie vorsichtig alle Verpackungsteile, Kunststoffprofile, Klebestreifen und Schaumpolster innen, außen und auf der Geräterückseite.

Geeigneten Standort wählen

WARNUNG

Stromschlaggefahr!

- Der Schalter auf der Geräterückseite trennt das Gerät nicht vom Stromnetz. Die vollständige Trennung vom Stromnetz erfolgt bei diesem Gerät nur durch Ziehen des Netzsteckers. Gerät daher nur an eine gut zugängliche Steckdose anschließen, damit es im Störfall schnell vom Stromnetz getrennt werden kann.

Um die größtmögliche Kühlleistung bei geringstem Energieverbrauch zu erzielen, wählen Sie einen Standort, der:

- nicht zu warm, trocken und gut belüftet ist,
- nicht direkt von der Sonne beschienen wird,
- mindestens 10 m³ groß ist.

Ungünstig ist ein Platz unmittelbar neben einem Ofen, Herd oder Heizkörper. Die Mindestabstände zu solchen Geräten betragen:

- zu Elektroherden 3 cm
- zu Öl- und Kohleherden 30 cm
- zu Kühlgeräten 2 cm
- zu Wasch-/Geschirrspülmaschinen 2 cm

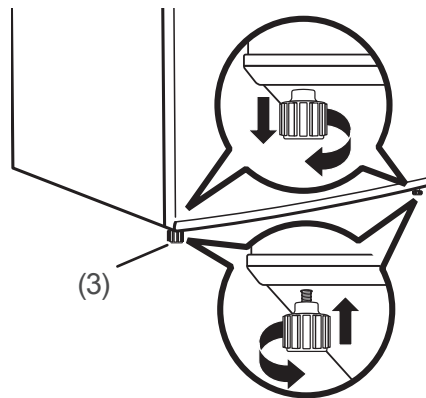
Können diese Abstände nicht eingehalten werden, stellen Sie eine Isolierplatte dazwischen. Ist im Aufstellungsraum eine Fußbodenheizung installiert, legen Sie eine Isolierplatte aus festem Material unter das Gerät.

Über Klimaklassen

- Halten Sie immer die vorgeschriebene Umgebungstemperatur ein (siehe „Bestimmungsmäßiger Gebrauch“ auf Seite DE-5). Klimaklasse bedeutet, dass das Gerät für den Betrieb bei der unten genannten Umgebungstemperatur bestimmt ist (siehe Tabelle "Klimaklassen"). Sinkt die Raumtemperatur wesentlich darunter, schaltet das Gerät nicht so oft ein. Dies bedeutet, dass ein unerwünschter Temperaturanstieg entstehen kann.

Gerät aufstellen und ausrichten

1. Stellen Sie das Gerät auf einen möglichst ebenen, festen Untergrund. Achten Sie dabei darauf,
 - dass der gesamte Raum oberhalb des Geräts frei bleibt;
 - dass es nicht direkt an der Wand steht. Lassen Sie mindestens 3 cm Abstand.



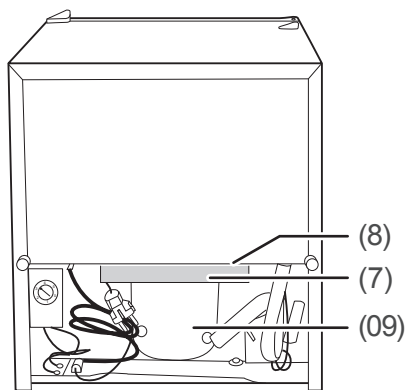
2. Überprüfen Sie den Stand mit einer Wasserwaage.

Tabelle "Klimaklassen"		
Zonenbezeichnung	Code	Definition
erweiterte gemäßigte Zone	SN	Dieses Kühlgerät ist für die Verwendung bei Umgebungstemperaturen von 10 °C bis 32 °C bestimmt.
gemäßigte Zone	N	Dieses Kühlgerät ist für die Verwendung bei Umgebungstemperaturen von 16 °C bis 32 °C bestimmt.
subtropische Zone	ST	Dieses Kühlgerät ist für die Verwendung bei Umgebungstemperaturen von 16 °C bis 38 °C bestimmt.
tropische Zone	T	Dieses Kühlgerät ist für die Verwendung bei Umgebungstemperaturen von 16 °C bis 43 °C bestimmt.

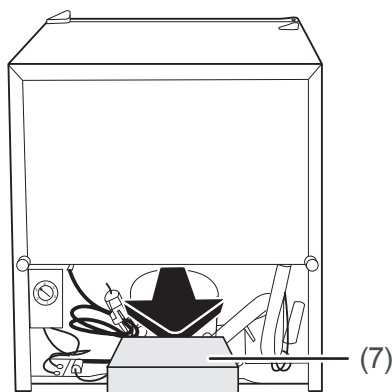
Wenn das Gerät nicht sicher steht,

3. Schließen Sie die Türen.
4. Kippen Sie das Gerät leicht nach hinten.
5. Drehen Sie die Schraubfüße (3) hinein bzw. heraus, bis das Gerät senkrecht ausgerichtet ist.
6. Stellen Sie das Gerät wieder gerade hin.
7. Prüfen Sie die Ausrichtung mit einer Wasserwaage. Beim Öffnen der Türen darf sich das Gerät nicht bewegen.

Styroporblock entfernen



Zwischen dem Kompressor (09) und der Unterseite des Kühlraums (8) befindet ein Styroporblock (7), der den Kompressor während des Transports gegen Erschütterungen sichern soll. Diesen müssen Sie vor Inbetriebnahme entfernen.



- Entfernen Sie den Styroporblock (7) an der Rückseite des Geräts.

Türanschlag wechseln

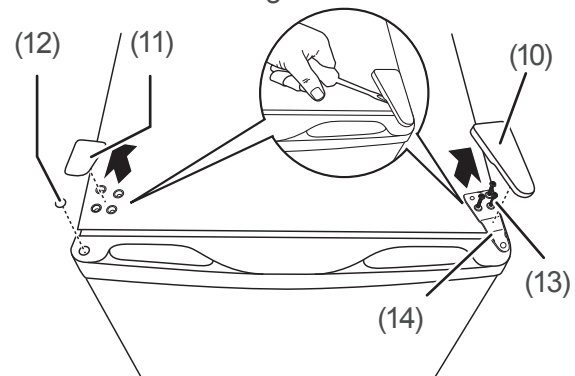
Sie können die Seite, an der die geöffnete Tür anschlägt, wechseln. Bei Auslieferung befindet sich der Türanschlag rechts.

Da dieser Umbau etwas handwerkliches Geschick erfordert, lesen Sie die Arbeitsschritte vor dem Umbau bitte vollständig durch.

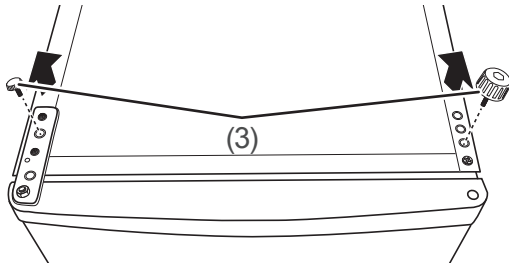
Neben dem Lieferumfang benötigen Sie:

- einen mittelgroßen Kreuzschlitz-Schraubendreher,
- einen feinen Schlitzschraubendreher,
- einen 10er-Schraubenschlüssel oder Ringmaulschlüssel,
- möglichst eine zweite Person.

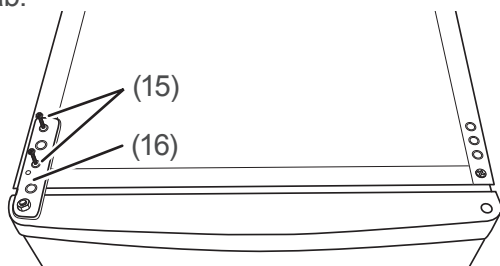
1. Stellen Sie sicher, dass das Gerät nicht ans Stromnetz angeschlossen ist.



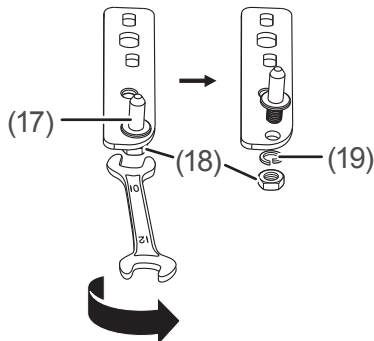
2. Hebeln Sie die Blindplatten (10) und (11) an der Oberseite des Geräts sowie den Blindstopfen (12) auf dem Türrahmen vorsichtig mit einem Schlitzschraubendreher ab.
3. Lösen Sie mit dem Kreuzschlitz-Schraubendreher die drei Schrauben (13) am oberen Scharnier (14), und entnehmen Sie sie. Halten Sie dabei vorsichtshalber die Tür selbst mit einer Hand fest, oder bitten Sie eine zweite Person, die Tür festzuhalten.
4. Nehmen Sie das obere Scharnier (14) ab.
5. Heben Sie die Tür aus dem unteren Scharnier, und stellen Sie sie ab.
6. Kippen Sie das Gerät leicht nach hinten, und lehnen Sie es gegen eine Wand.



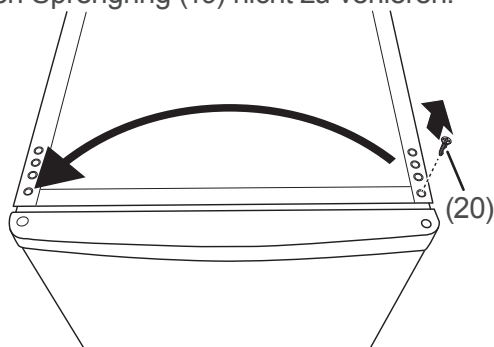
7. Drehen Sie die beiden Schraubfüße (3) ab.



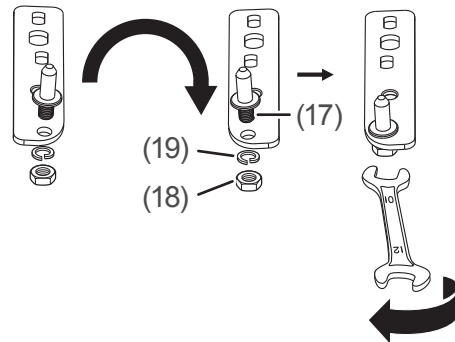
8. Lösen Sie die beiden Schrauben (15) des unteren Scharniers (16), und nehmen Sie dieses ab.



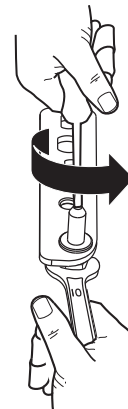
9. Lösen Sie mit dem Schraubenschlüssel die Mutter (18), und nehmen Sie die Stiftschraube (17) ab. Achten Sie dabei darauf, den Sprengring (19) nicht zu verlieren.



10. Schrauben Sie die Blechschraube (20) ab, und schrauben Sie sie auf der gegenüberliegenden Seite wieder an.

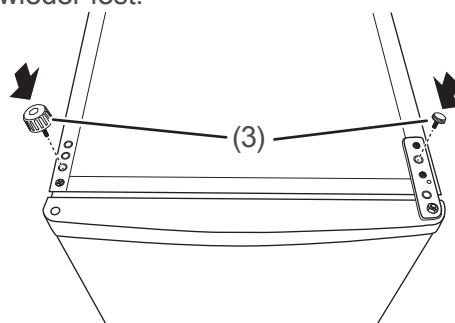


11. Drehen Sie das Scharnier um, setzen Sie die Stiftschraube (17) sowie den Sprengring (19) von der anderen Seite darauf, und ziehen Sie die Mutter (18) wieder fest.

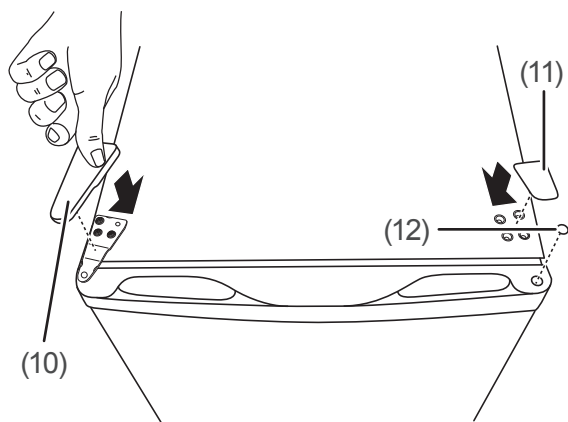


Tipp: Zum Festziehen der Mutter halten Sie diese mit dem Schraubenschlüssel fest, während Sie die Stiftschraube von oben mit dem Schlitzschraubendreher festziehen.

12. Setzen Sie das Scharnier an der gegenüberliegenden Seite auf die entsprechenden Löcher im Rahmen, und schrauben Sie es mit den beiden Schrauben (15) wieder fest.



13. Drehen Sie die beiden Schraubfüße (3) wieder hinein. Achten Sie dabei darauf, dass der größere der beiden Schraubfüße (im Bild links) auf die dem Scharnier gegenüberliegende Seite kommt.
14. Setzen Sie die Tür wieder in das untere Scharnier (16) ein.
15. Befestigen Sie das obere Scharnier (14) mit den drei Schrauben (13) wieder an der Oberseite des Geräts.



16. Befestigen Sie die Blindplatten (10) und (11) sowie den Blindstopfen (12) auf der Tür Oberseite.
17. Kontrollieren Sie, ob die Türdichtung gut anliegt (siehe „Türdichtungen kontrollieren und reinigen“ auf Seite DE-16.).

Grundreinigung

Um den Geruch zu entfernen, der allen neuen Geräten anhaftet, reinigen Sie das Gerät, bevor Sie es benutzen (siehe den Abschnitt „Gefrierraum abtauen und reinigen“ auf Seite DE-16).

Gerät anschließen

! HINWEIS

Gefahr von Sachschäden!

Vor dem Anschließen muss die Kühlflüssigkeit zur Ruhe kommen.

- Gerät nach dem Transport 2 Stunden ruhig stehen lassen.
-
- Stecken Sie den Netzstecker in eine vorschriftsmäßig installierte Steckdose (220–240 V~ /50 Hz).

Fehlersuchtable

Bei allen elektrischen Geräten können Störungen auftreten. Dabei muss es sich nicht um einen Defekt am Gerät handeln. Prüfen Sie deshalb bitte anhand der Tabelle, ob Sie die Störung beseitigen können.

WARNUNG

Stromschlaggefahr bei unsachgemäßer Reparatur!

Niemals versuchen, das defekte – oder vermeintlich defekte – Gerät selbst zu reparieren. Sie können sich und spätere Benutzer in Gefahr bringen. Nur autorisierte Fachkräfte dürfen diese Reparaturen ausführen.

Problem	Mögliche Ursache	Lösungen, Tipps
Kompressor aus.	Steckdose ohne Strom.	Durch Anschluss eines anderen Geräts prüfen.
	Netzstecker sitzt lose.	Festen Sitz des Netzsteckers kontrollieren.
	Gewünschte Temperatur ist erreicht.	Weiteres Kühlen nicht erforderlich. Wenn die Innentemperatur steigt, schaltet sich der Kompressor selbsttätig ein.
	Neuaufstellung.	Das Gerät benötigt 2 Stunden, um das Kältemittel zur Ruhe kommen zu lassen.
Gerät kühlt zu stark.	Temperaturregler steht auf einer zu hohen Kühlstufe.	Temperaturregler herunterdrehen (siehe „Bedienung“ auf Seite DE-11).
Gerät kühlt nicht ausreichend.	Falsche Temperatur gewählt.	Temperaturregler auf höhere Position drehen (siehe „Bedienung“ auf Seite DE-11).
	Tür nicht fest verschlossen oder Türdichtung liegt nicht voll auf.	Siehe „Türdichtungen kontrollieren und reinigen“ auf Seite DE-16.
	Gerät steht in der Nähe einer Wärmequelle.	Isolierplatte dazwischenstellen oder Standort wechseln.
	Speisen warm eingelegt.	Nur abgekühlte Speisen einlegen.
	Zu viel Ware eingelegt.	Maximal das angegebene Gefriervermögen auf einmal einlegen.
	Dicke Eisschicht im Gefrierraum.	Gefrierraum abtauen (siehe „Gefrierraum abtauen und reinigen“ auf Seite DE-16).
	Umgebungstemperatur zu niedrig oder zu hoch.	Umgebungstemperatur anpassen (siehe „Bestimmungsmäßiger Gebrauch“ auf Seite DE-5).
Kompressor scheint defekt.	Temperaturregler auf „MAX“ stellen. Schaltet der Kompressor nicht binnen einer Stunde ein, verständigen Sie unseren Service (siehe Seite DE-24).	
Gerät erzeugt Geräusche.	Funktionsbedingte Betriebsgeräusche. Diese zeigen keine Störung an.	Rauschen: Kälteaggregat läuft.
		Fließgeräusche: Kältemittel fließt durch die Rohre.
		Klicken: Motor schaltet ein oder aus.
	Störende Geräusche, die Sie beseitigen können.	Festen Stand prüfen.
		Gegenstände vom Gerät entfernen. Fremdkörper von der Geräterückseite entfernen.

Service

Bitte beachten! Sie sind für den einwandfreien Zustand des Geräts und die fachgerechte Benutzung im Haushalt verantwortlich.

- Wenn Sie wegen eines Bedienfehlers den Kundendienst rufen, so ist der Besuch auch während der Gewährleistungs-/Garantiezeit für Sie mit Kosten verbunden.
Für diesen Artikel gilt die gesetzliche Gewährleistung von 24 Monaten.
- Durch Nichtbeachtung dieser Anleitung verursachte Schäden können leider nicht anerkannt werden.

Damit wir Ihnen schnell helfen können, nennen Sie uns bitte:

Gerätebezeichnung	Farbe	Modell	Bestellnr.
hanseatic Mini-Gefrierschrank	Weiß	HMGS5144FW	55654526

Beratung, Reklamation und Bestellung

Wenden Sie sich bitte an die Produktberatung Ihres Versandhauses, wenn

- die Lieferung unvollständig ist,
- das Gerät Transportschäden aufweist,
- Sie Fragen zu Ihrem Gerät haben,
- sich eine Störung nicht mithilfe der Fehler-suchtafel beheben lässt,
- Sie weiteres Zubehör bestellen möchten.

Reparaturen und Ersatzteile

Ersatzteile stehen für eine Mindestdauer von sieben Jahren nach dem Inverkehrbringen des letzten Exemplars des Modells zur Verfügung. Türdichtungen stehen für einen Zeitraum von zehn Jahren zur Verfügung.

Kunden in Deutschland

- Wenden Sie sich bitte an unseren Technik-Service:
Telefon 040 36 03 31 50

Kunden in Österreich

- Wenden Sie sich bitte an das Kundencenter oder die Produktberatung Ihres Versandhauses.

Umweltschutz

Elektro-Altgeräte umweltgerecht entsorgen



Elektrogeräte enthalten Schadstoffe und wertvolle Ressourcen.

Jeder Verbraucher ist deshalb gesetzlich verpflichtet, Elektro-Altgeräte an einer zugelassenen Sammel- oder Rücknahmestelle abzugeben. Dadurch werden sie einer umwelt- und ressourcenschonenden Verwertung zugeführt.

Sie können Elektro-Altgeräte kostenlos beim lokalen Wertstoff-/Recyclinghof abgeben.

Für weitere Informationen zu diesem Thema wenden Sie sich direkt an Ihren Händler.



VORSICHT

Brandgefahr!

Kühlgeräte enthalten in den Kühlsystemen und Isolierungen, Kältemittel und Gase, welche fachgerecht entsorgt werden müssen. Bei Austritt von Kältemittel besteht Brandgefahr.

- Achten Sie darauf, dass an einem Kühlgerät bis zur fachgerechten Entsorgung keine Kühlrippen oder Rohre beschädigt werden.
-

Unser Beitrag zum Schutz der Ozonschicht



In diesem Gerät wurden 100 % FCKW- und FKW-freie Kälte- und Aufschäumittel verwendet. Dadurch wird die Ozonschicht geschützt und der Treibhauseffekt reduziert.

Unsere Verpackungen werden aus umweltfreundlichen, wiederverwertbaren Materialien hergestellt:

- Außenverpackung aus Pappe
- Formteile aus geschäumtem, FCKW-freiem Polystyrol (PS)
- Folien und Beutel aus Polyäthylen (PE)
- Spannbänder aus Polypropylen (PP)
- Auch Energie sparen schützt vor zu starker Erwärmung unserer Erde. Ihr neues Gerät verbraucht mit seiner umweltverträglichen Isolierung und seiner Technik wenig Energie.

Wenn Sie sich von der Verpackung trennen möchten, entsorgen Sie diese bitte umweltfreundlich.

Produktdatenblatt VO (EU) Nr. 2019/2016

Das Produktdatenblatt zu ihrem Gerät wird Ihnen online zur Verfügung gestellt.

Gehen Sie auf <https://eprel.ec.europa.eu> und geben Sie die Modellkennung Ihres Geräts ein, um das Produktdatenblatt abzurufen.

Die Modellkennung ihres Geräts finden Sie unter Technische Daten.

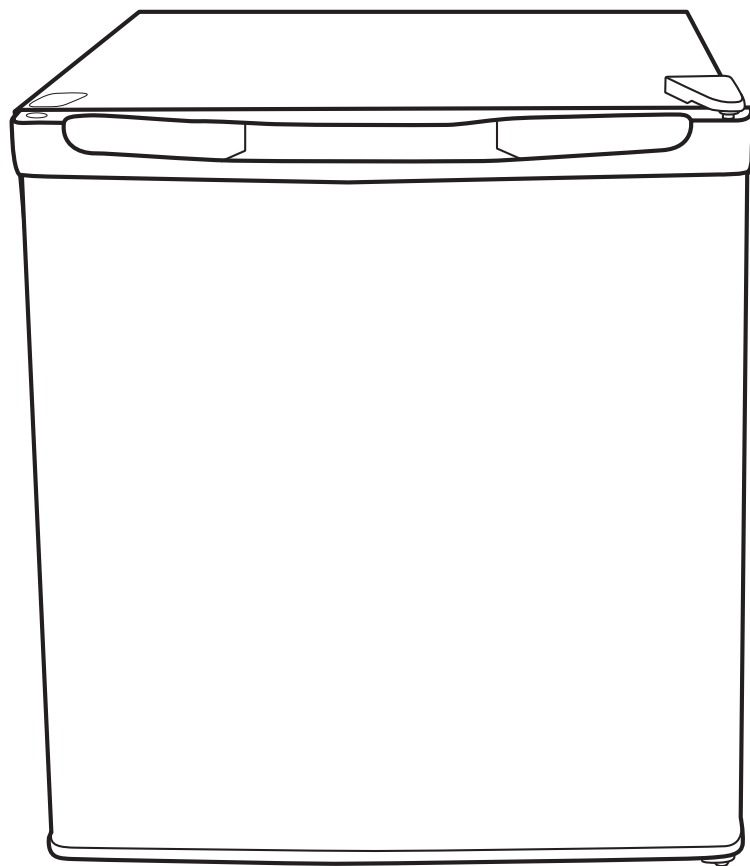
Technische Daten

Bestellnummer	55654526
Gerätebezeichnung	Gefrierschrank
Modellkennung	HMG5144FW
Gerätemaße (Höhe × Breite × Tiefe)	510 mm × 440 mm × 470 mm
Leergewicht	16 kg
Kältemittel	R600a
Kältemittel Füllmenge	18 g
Schaummittel	Zyklopentan
Leistungsaufnahme	100 W
Versorgungsspannung / Frequenz / Nennstrom	220-240 V ~ / 50 Hz / 0,7 A
Schutzklasse	I
Klimaklasse: N-ST. Dieses Gerät ist für den Betrieb bei einer Umgebungstemperatur zwischen +16 °C und +38 °C bestimmt.	

HMGS5144FW



hanseatic



User manual

Mini freezer

Manual/version:
2001-00994_EN_20200818
Article no.: 55654526
Reproduction, even of excerpts,
is not permitted!

Table of contents



Please read through the safety instructions and user manual carefully before using the appliance. This is the only way you can use all the functions reliably.

Be sure to also observe the national regulations in your country, which are valid in addition to the regulations specified in this user manual.

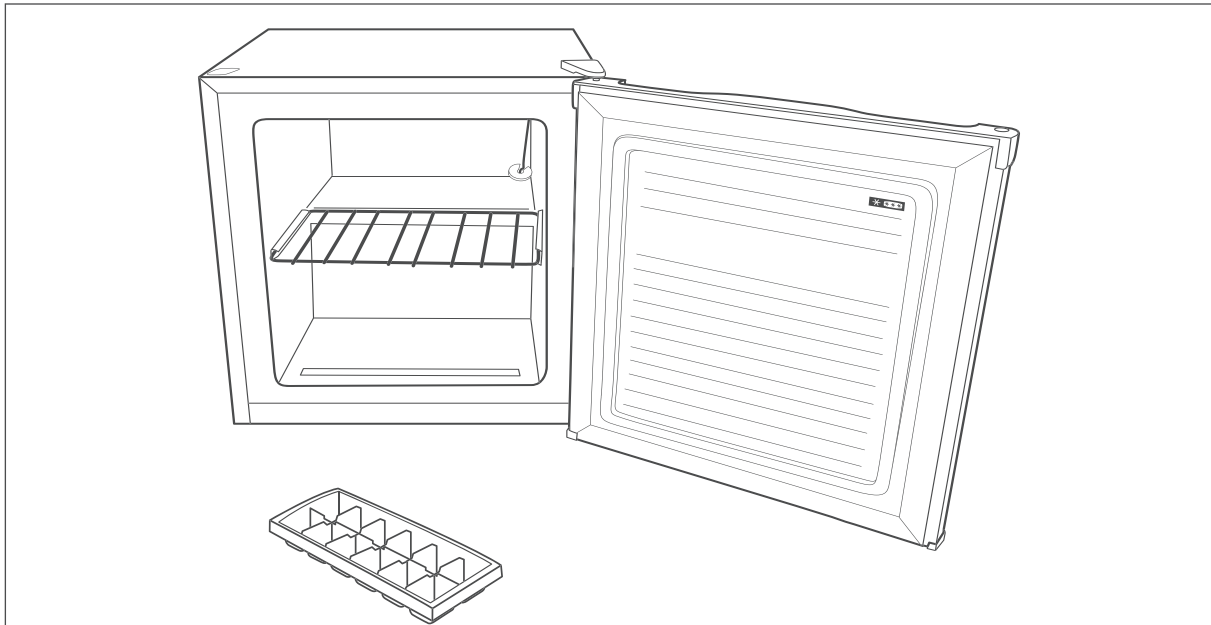
Keep all safety notices and instructions for future reference. Pass all safety notices and instructions on to the subsequent user of the product.



Information on installation and start-up available from page EN-18.

Delivery	EN-3	Care and maintenance	EN-16
Package contents.	EN-3	Checking and cleaning the door	
Check the delivery	EN-3	seals	EN-16
Packaging tips	EN-3	Clean exterior.	EN-16
Appliance parts/control elements. . . .	EN-4	Defrosting and cleaning the freezer	EN-16
Safety	EN-5	Start-up	EN-18
Intended use.	EN-5	Moving and unpacking.	EN-18
Explanation of terms	EN-5	Choosing a suitable location	EN-18
Safety notices.	EN-5	About climate categories	EN-19
Operation	EN-11	Setting up and aligning the appli-	
Before getting started.	EN-11	ance	EN-19
Switching on and off.	EN-11	Removing the polystyrene block . .	EN-20
Thermostat control	EN-11	Changing the door hinges	EN-20
Freezing	EN-13	Cleaning before use.	EN-22
Freezing food	EN-14	Connecting the appliance	EN-22
Maximum freezing capacity	EN-14	Troubleshooting table	EN-23
Preparing ice cubes	EN-14	Service	EN-24
Tips for freezing	EN-14	Advice, complaints and orders. . . .	EN-24
		Repairs and spare parts.	EN-24
		Environmental protection	EN-25
		Disposing of old electrical devic-	
		es in an environmentally-friendly	
		manner.	EN-25
		Our contribution to protecting the	
		ozone layer.	EN-25
		Product fiche concerning	
		Regulation (EU) No. 2019/2016	EN-26
		Technical specifications	EN-26

Delivery



Package contents

- Mini freezer
- Ice cube container
- User manual



You will find the type plate inside your appliance.

Packaging tips



If you have sufficient space, we recommend keeping the packaging, at least during the warranty period. If the appliance needs to be sent out for repairs, only the original packaging will provide sufficient protection.

If you would like to dispose of the packaging, please dispose of it in an environmentally friendly way.

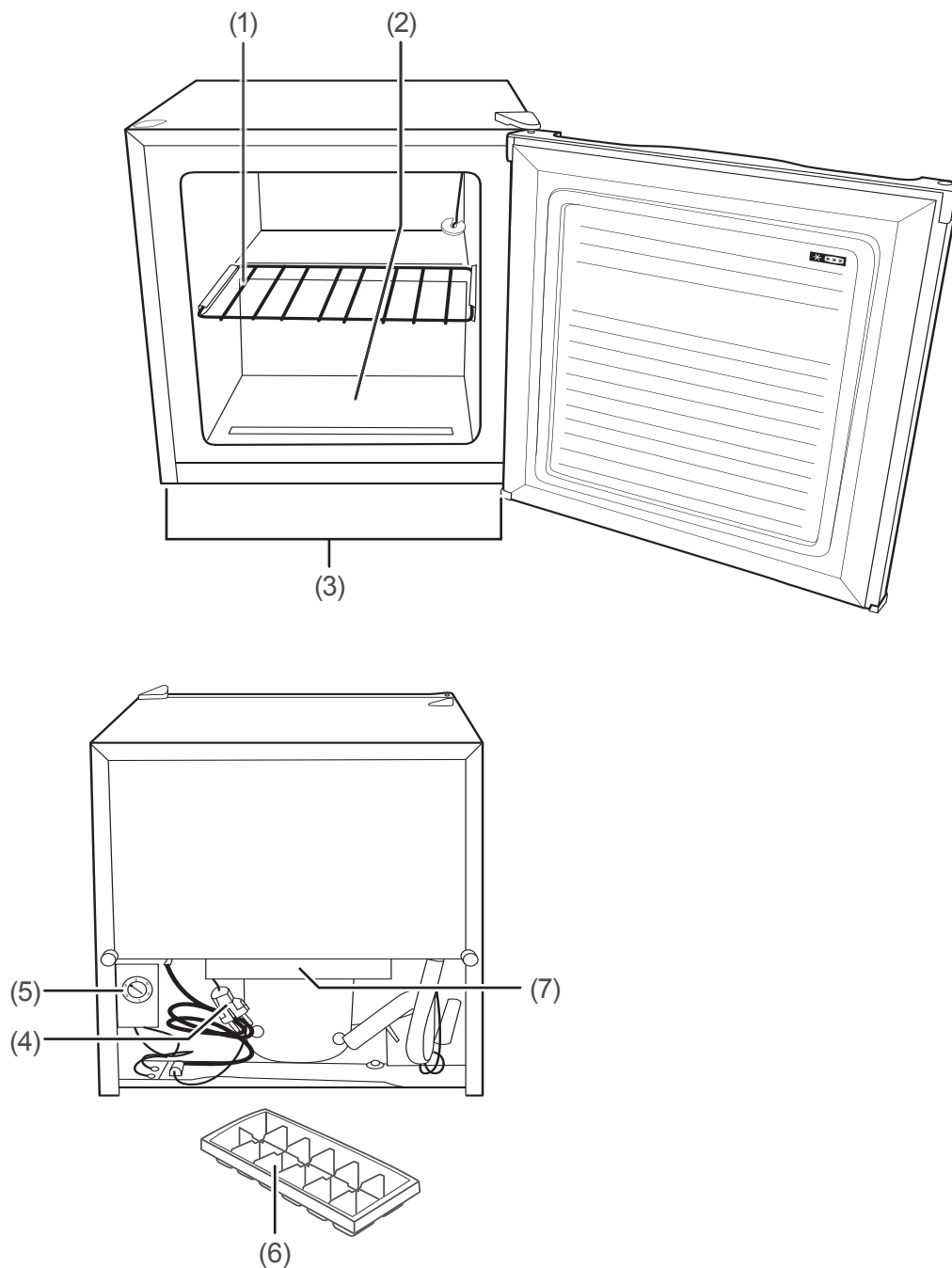
Check the delivery

1. Move the appliance to a suitable place and unpack it (see chapter "Start-up" on page EN-18).
2. Check that the delivery is complete.
3. Check whether the appliance was damaged during transit.
4. If the delivery is incomplete or the appliance has been damaged during transport, please contact our Service Centre (see "Service" on page EN-24).

 **WARNING!**

Do not operate the appliance if it has visible damage.

Appliance parts/control elements



- (1) Wire rack
- (2) Freezer base
- (3) Screw-on feet, x2
- (4) Mains cord with mains plug
- (5) Temperature controller
- (6) Ice cube container
- (7) Polystyrene block (this must be removed before start-up; see "Removing the polystyrene block" on page EN-20.)

Safety

Intended use

- The purpose of this appliance is to
- store ordinary commercially available deep-frozen food,
 - to deep freeze fresh, room-temperature foods and
 - to make ice cubes.

This refrigerator is not designed for use as a built-in appliance.

This appliance is designed for use at ambient temperatures of +16 °C to +38 °C.

The appliance is designed for use in private households and is not designed for commercial use or multiple use (e.g.: use by several parties in a block of flats).

The appliance is not suitable for storing blood reserves, medical products, laboratory samples, etc.

Use the appliance exclusively as described in this user manual. Any other use is deemed improper and may result in damage to property or even personal injury. The manufacturer accepts no liability for damage caused by improper use.

Explanation of terms

Symbols

The following symbols can be found in this user manual.

WARNING


This symbol indicates a hazard with a medium level of risk which, if not avoided, could result in death or serious injury.

CAUTION

This symbol indicates a hazard with a low level of risk which, if not avoided, could result in minor or moderate injury.

NOTICE

This symbol warns against possible damage to property.

 This symbol refers to useful additional information.

Definitions

‘Food’ refers to foods, ingredients and drinks including wine and other things mainly intended for consumption, which require refrigeration at certain temperatures.

‘Food to be frozen’ means fresh, room-temperature food to be frozen throughout as quickly as possible – for best results ‘flash-frozen’.

‘Deep-frozen food’ means food which has already been frozen and for which the cool chain should not be broken.

Explanation of symbols



Caution: Fire hazard!



‘4 star’ symbol: Freezer at –18 °C or colder

Safety notices

In this chapter, you will find general safety notices which you must always observe for your own protection and that of third parties. Please also observe the warning notices in the individual chapters on operation, setup etc.

Risks in handling household electrical appliances

WARNING

Risk of electric shock!

Touching live parts may result in severe injury or death.

- Only use the appliance indoors. Do not use in wet rooms or in the rain.
- Do not operate or continue to use the appliance, if it
 - shows visible signs of damage, e.g. the supply cord is defective,
 - starts smoking or there is a smell of burning,
 - it makes unfamiliar noises.

In such cases, remove the mains plug from the socket or unscrew/isolate the fuse and contact our service department (see page EN-24).

- The appliance corresponds to protection class I and may only be connected to a plug with a protective conductor that has been properly installed. When connecting the appliance, make sure that the voltage is correct. More detailed information about this can be found on the nameplate.
- To disconnect this appliance from the power supply, pull the mains plug out of the socket. The appliance must, therefore, be connected to an easily accessible socket so that it can be quickly disconnected from the power supply in the event of a breakdown.
- When positioning the appliance, ensure the supply cord is not trapped or damaged. Do not kink the supply cord or lay it over sharp edges.

- Keep the supply cord away from naked flames and hot surfaces.
- Always pull on the mains plug and not the mains cable.
- Never touch the mains plug with wet hands.
- Never immerse the supply cord or plug in water or any other liquids.
- If the supply cord is damaged, it must be replaced by the manufacturer, its service agent or similarly qualified persons in order to avoid a hazard.
- Independent or improper repairs made to the appliance may cause damage to property and personal injury; any liability and warranty claims will be forfeited. Never try to repair a defective or suspected defective appliance yourself.
- Inspections and repairs to the appliance may only be carried out by authorised specialists. If in doubt, contact our service department (see page EN-24).
- This appliance contains electrical and mechanical parts which are essential for protection against potential sources of danger. Only parts corresponding to the original appliance specifications may be used for repairs.
- In the event of a fault, as well as before extensive cleaning, pull out the mains plug or isolate/unscrew the fuse.
- Do not put any objects in or through the housing openings, and also ensure that children cannot insert any objects into them.
- Check the appliance regularly for damage.

Fire hazard!

Improper handling of the appliance can lead to fire and damage to property.

- Do not connect to a timer or a separate remote-controlled system for distance monitoring and control.
- Do not locate multiple portable socket outlets or portable power supplies at the rear of the appliance.

Risks associated with using refrigerants

WARNING

Risk of fire and explosion!

Your appliance's refrigeration circuit contains the environmentally friendly, but flammable refrigerant R600a (isobutane).

- Do not use mechanical devices or other means to accelerate the defrosting process, other than those recommended by the manufacturer. For example, do not use any electric heating equipment, knives or devices with an open flame such as a candle. The thermal insulation and the interior are scratch and heat-sensitive and can melt.
- Do not use electrical appliances inside the food storage compartments of the appliance, unless they are of the type recommended by the manufacturer.
- Keep the appliance away from open flames and hot surfaces.
- Mechanical intervention in the refrigeration system must only be carried out by authorised specialists.
- Do not damage the refrigerant circuit, e.g. by puncturing the refrigerant

channels of the condensate evaporator with sharp objects, bending the piping, or cutting open the insulation.

- Refrigerant is flammable when spurted out and can damage the eyes. In this case, rinse your eyes in clean water and seek medical assistance immediately.
- To prevent the formation of a flammable gas-air mixture in the event of a leakage in the refrigeration circuit, the installation space must have a minimum size of 1 m³ per 8 g of refrigerant in compliance with the EN 378 standard. The amount of refrigerant contained in your appliance can be found on the type plate.
- To avoid the formation of sparks, do not pull out the mains plug in the event of a gas leak.

Risks associated with chemical substances

CAUTION

Danger of explosion!

Improper handling of chemical substances can lead to explosions.

- Do not store explosive substances such as aerosol cans with a flammable propellant in this appliance.
- Do not store explosive substances or spray cans with flammable propellants inside the appliance as they may create ignitable gas-air mixtures.
- Never use defrosting sprays to defrost. They can generate explosive gases.

Risks to children

WARNING

Risk of suffocation!

Children can become entangled in the packaging film or swallow small parts and suffocate.

- Do not allow children to play with the packaging film.
- Prevent children from pulling small parts from the device or taking them out of the accessory bag and putting them in their mouths.
- When disposing of the appliance, ensure that children cannot suffocate inside the appliance (e.g. do not remove the fridge and freezer drawers, unscrew the door/cover).

Risks for certain groups of people

CAUTION

Dangers for children and people with limited physical, sensory or mental capacity!

- This appliance can be used by children aged from 8 years and above and persons with reduced physical, sensory or mental capabilities or lack of experience and knowledge if they have been given supervision or instruction concerning use of the appliance in a safe way and understand the hazards involved. Children aged from 3 to 8 years are allowed to load and unload refrigerating appliances.
- Children shall not play with the appliance.
- Cleaning and user maintenance shall not be made by children without supervision.

- Make sure children do not have unsupervised access to the appliance.

Risks associated with using freezers

WARNING

Fire hazard!

Improper handling of the appliance can lead to fire and damage to property.

- Keep ventilation openings, in the appliance enclosure or in the built-in structure, clear of obstruction.

CAUTION

Health hazard!

Incorrect handling, insufficient cooling or overlapping items can spoil the stored food. This could lead to a risk of food poisoning when consumed!

- In particular, pack raw meat and fish carefully to ensure that adjacent food cannot be contaminated by salmonella or similar bacteria.
- Abide by the storage times recommended by food manufacturers.
- Use only drinking water to make ice cubes.
- Note that the shelf life of the frozen food may be shortened due to a rise in the temperature inside the appliance (from defrosting, cleaning or power failure).
- If a power failure occurs, the frozen food will remain adequately chilled for some time; the maximum storage time in the event of a malfunction can be found on the appliance's type plate. In case of prolonged power failure or malfunction of the appliance,

remove the stored frozen food from the appliance and store it in a sufficiently cool place or in another refrigerating appliance.

- After a malfunction, check whether the stored food is still edible. Consume thawed and defrosted foods immediately; do not refreeze.

Health hazard!

The appliance may not operate properly if the ambient temperature exceeds or falls below the specified temperature range for a prolonged period. This can then lead to an increase in temperature inside the appliance.

- Always abide by the prescribed ambient temperature (see "Intended use" on page EN-5).

Risk of injury from frozen goods!

Improper handling of the appliance may result in injury. There is a risk of burns caused by low temperatures.

- The food and the inside walls of the freezer have a very low temperature. Never touch them with wet hands. This can cause injury to the skin. Skin damage can occur even with dry skin.
- Let ice cubes or ice lollies thaw a little before eating, do not put into your mouth straight from the freezer.

! NOTICE

Risk of damage to property!

Improper handling of the appliance can lead to damage to property.

- Do not store glass or metal containers containing water, lemonade, beer, etc. Water expands when frozen and can burst the container.
- Defrost the appliance in a timely manner before it forms a layer of ice and frost of more than 5 mm. Excessive ice formation increases power consumption, the drawers become difficult to open and the door may not close completely.

Risk of damage

! NOTICE

Risk of damage to property!

If the cooling unit has been transported horizontally, lubricant from the compressor may get into the cooling circuit.

- If possible, only transport the appliance in a vertical position.
- Allow the refrigerator to stand upright for two hours before start-up. The lubricant will flow back into the compressor during this time.

Improper handling of the appliance can lead to damage to property.

- Do not pull or lift the appliance by its doors or door handles.
- Place the appliance only on a level and firm surface that can support the weight of the appliance when it is filled.

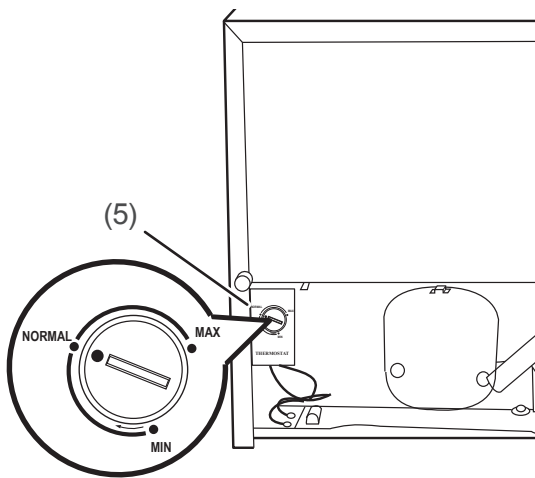
- Do not use sharp or pointed objects to unpack it.
- When unpacking the appliance, never damage the insulation material on the back of the appliance.
- Do not use mechanical devices or other means to accelerate the defrosting process, other than those recommended by the manufacturer.
- When cleaning, please note:
 - Never use harsh, granular, soda, acid, solvent-based or abrasive cleaners. These attack the plastic surfaces. All-purpose cleaners with a neutral pH are recommended.
 - Door seals and plastic parts are sensitive to oil and grease. Remove contaminants as quickly as possible.
 - Use only soft cloths for cleaning.
- Wait 5 minutes after switching off. Only then switch the appliance on again.
- Only use original accessories.

Operation

Before getting started

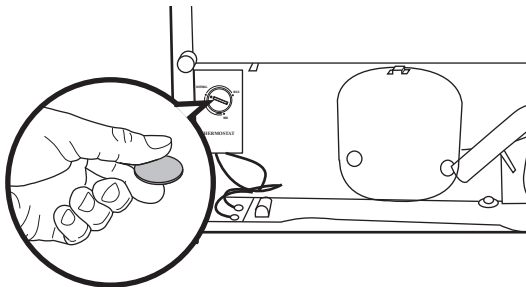
- Read the chapter "Safety" and particularly the safety instructions (see page EN-5).
- Set up the appliance as described in the chapter "Start-up" (see page EN-18).

Switching on and off



With the help of the temperature controller, (5) you can control the freezing capacity of the appliance.

The temperature controller (5) is located on the bottom left on the back of the appliance. It is variably adjustable.



Tip: Insert a coin into the temperature controller to adjust it.

Switching on

Please note that you cannot "switch on" the appliance via the temperature controller. When you plug the mains plug into the socket, it switches on immediately.

1. Insert the mains plug into a properly installed socket (220–240 V~ /50 Hz). The appliance is switched on, the motor starts to work, the refrigerant flows through the pipes and you hear a slight noise.
2. Set the temperature controller (5) to 'NORMAL'.
3. If the appliance makes worrying noises, check its stability and remove any objects on top of the appliance.

Switching off

Please note that you cannot "switch off" the appliance via the temperature controller. Only when you pull the mains plug out of the socket does it switch off.

1. Disconnect the mains plug from the socket.
2. Empty the appliance, defrost it and clean it (see chapter "Care and maintenance" on page EN-16).
3. Leave the door open slightly to avoid mould formation.

Thermostat control

! WARNING

Health hazard!

The appliance may not operate properly if exposed to low ambient temperatures for extended periods of time. This can then lead to an increase in temperature inside the appliance.


- Observe the specified ambient temperature (see "Intended use" on page EN-5).

Adjust the temperature in the freezer using the temperature controller (5).

- First select a medium setting.
- If, for example in summer, the ambient temperature increases, so select a lower setting accordingly.

To set the inner temperature

- to a higher temperature, turn the temperature controller (5) towards 'MIN'.
- to a lower temperature, turn the temperature controller towards "MAX".

 If you set a lower temperature, you will need higher cooling performance. This increases the energy consumption.

You ideally need a freezer thermometer to be able to control the cooling performance. Position it on the wire rack (1). The ideal storage temperature is $-18\text{ }^{\circ}\text{C}$.

Freezing

WARNING

Risk of injury!

Improper handling of the appliance may result in injury. Risk of burns caused by low temperatures.

- The food and the inside walls of the freezer unit have a very low temperature. Never touch them with wet hands. This can cause injury to the skin. Skin damage can occur even with dry skin.
- Do not put ice cubes or ice lollies straight from the freezer into your mouth.

Danger of explosion!

Improper handling of the appliance can lead to explosions.

- Do not store explosive substances or spray cans with flammable propellants inside the appliance, as they may cause ignitable gas-air mixtures to explode.
- Do not freeze any fizzy drinks; water expands when frozen.
- Do not store glass or metal containers of liquid. The containers could break.
- Only freeze high-proof alcohol that is tightly sealed.

Health hazard!

Contaminated food can cause health problems.

- Opening the door for long periods can cause a significant increase of the temperature in the compartments of the appliance.
- Clean regularly surfaces that can come in contact with food and accessible drainage systems.

- If the fridge/freezer is left empty for long periods, switch off, defrost, clean, dry, and leave the door open to prevent mould developing within the appliance.

Health hazard!

Incorrect handling, insufficient cooling or overlapping items can spoil the stored food. This could lead to a risk of food poisoning when consumed!

- In particular, pack raw meat and fish carefully to ensure that adjacent food cannot be contaminated by salmonella or similar bacteria.
- Abide by the storage times recommended by food manufacturers. Note that the shelf life of the frozen food may be shortened due to a rise in the temperature inside the appliance (from defrosting, cleaning or power failure).
- Remove the stored frozen food from the appliance – even when only switching off the appliance temporarily – and store it in a sufficiently cool place or in another refrigerating appliance.
- After a possible power failure, check whether the stored foodstuffs are still edible. The maximum storage time in the event of a malfunction can be found on the type plate of the appliance.
- Consume thawed and defrosted foods immediately; do not refreeze.

- Follow the instructions in this chapter to store your food over the longest possible time in the best possible way.

Freezing food

Freezing means reducing the core temperature of fresh, room-temperature food to frozen as quickly as possible – for best results "flash-frozen". If not cooled quickly enough, the food will be "killed by frost", i.e. the structure will be destroyed. A constant storage temperature of $-18\text{ }^{\circ}\text{C}$ is needed to maintain the food's consistency, taste and nutritional value.

Freezing food has a positive effect on its shelf life. This will help to avoid food waste.

Set the temperature in the fridge compartment to $-18\text{ }^{\circ}\text{C}$. In this way, you can ensure that the temperature conditions inside are optimally utilised, guaranteeing optimal food storage.

Maximum freezing capacity

Details of the freezing capacity of your appliance can be found on the type plate of your appliance.

- Adhere to the maximum freezing capacity if possible.

Up to the maximum specified freezing capacity

If you adhere to the maximum freezing capacity, the food will freeze at the fastest rate. The temperature in the freezer briefly rises after placing fresh goods inside. After 12 hours, the goods are frozen to the core.

Above the maximum specified freezing capacity

If you want to freeze more food in one go as an exception, freezing will take longer. Keep fresh goods out of contact with existing frozen foods, as the frozen foods could start to defrost. If contact with stored food cannot be avoided, we recommend that you create

a cold reserve in the freezer before freezing the fresh goods. 2 hours beforehand, set the temperature controller to maximum.

Preparing ice cubes

- Fill the ice cube container (6) to the $\frac{3}{4}$ level with fresh drinking water and place it in the freezer.
- The ice cubes are best removed by bending the ice cube container slightly or holding it under running water for a short while.

Tips for freezing

To maintain the taste and nutritional value of your frozen foods and to make sure your appliance does not use too much electricity and the freezer does not need to be defrosted unnecessarily often, please note:

- Frozen food requires a constant storage temperature of $-18\text{ }^{\circ}\text{C}$.
- A temperature setting that is too high or too low can reduce the shelf life of your food. This leads to greater food waste.
- Only freeze good quality food that has been prepared, split into portions and packaged as appropriate for its properties.
- Freeze meat, poultry and fish raw or prepared into portions suitable for at home and defrost them later in the fridge. Make sure that meat, for example, is not immersed in its own thawing liquid.
- Freeze fresh and prepared food dry and unseasoned. Unsalted foods are more durable.
- Allow prepared food to cool before freezing. This not only saves power, but also prevents excessive frost formation in the freezer.

- To make sure frozen food does not dry out, take on a strange taste or leak, use robust packaging material that is impermeable to air and liquids, is not too stiff and can be closed easily and labelled.
- Observe the manufacturer's instructions when storing processed frozen foods.
- You should also freeze meals in portion sizes if possible. Small portions are quicker to freeze to the core. As well as this, it is more cost-efficient to freeze several small portions than to throw away the remainder of a large portion.
- Adhere to the recommended storage times and temperatures.
- When storing fresh food, make sure that it does not come into contact with food that is already frozen, as this food may defrost.
- Make sure that food does not come into contact with the rear wall of the freezer, as it could end up freezing to the wall.

Care and maintenance

WARNING

Health hazard!

- Cleaning and user maintenance must not be carried out by children unless they are supervised.

Risk of electric shock!

- Before cleaning, pull the mains plug out of the socket. Always take hold of the plug itself, do not pull on the mains cord.
 - Make sure that no cleaning water gets into the ventilation slots, the electrical parts and the drain opening.
-

NOTICE

The surfaces and door seals can get damaged by improper handling.

- Never use harsh, soda, acid, solvent or abrasive cleaners. These attack the plastic surfaces. All-purpose cleaners with a neutral pH are recommended.
 - Use care products only on the outer surfaces.
 - The door seals are sensitive to oil and grease – making the rubber porous and brittle.
 - Only use soft cloths.
-

Checking and cleaning the door seals

The door seals must be checked regularly **so that** no warm air can enter the appliance.

1. To test them, clamp a thin piece of paper in various places. The paper should be difficult to pull through at all points.
2. If the seal is not uniform everywhere: Carefully warm the seal in the affected places with a hair dryer and pull it out slightly with your fingers.
3. Only clean dirty seals with clean water.

Clean exterior

- Painted surfaces:
Use only light pH-neutral soapy water.
- Stainless steel surfaces:
Use special stainless steel cleaner from a specialist shop. Never use polish.


Defrosting and cleaning the freezer

WARNING

Risk of explosion and injury!

Improper handling of the appliance can lead to serious injuries and damage!

- The insulation of your appliance is made of polyurethane with environmentally compatible pentane insulating foam. Therefore, do not use any electrical heating equipment, scrapers, knives or any kind of aid with a naked flame, for example candles, to speed up the defrosting process. The thermal insulation and the interior are scratch and heat-sensitive and can melt.
-

 NOTICE

When cleaning, please note:

- Never use soap, sharp, granular, soda or solvent-based or abrasive cleaning agents. All-purpose cleaners with a neutral pH are recommended.
- The door seal is sensitive to oil and grease - the rubber becomes porous and brittle as a result.
- The surfaces can be damaged by unsuitable cleaning agents. Use care products only on the outer surfaces.
- Use only soft cloths for cleaning.

Moisture from the food and ambient air forms frost on the inside of the appliance. You should remove ice and frost from the inner walls of the freezer at least once a year, or at the latest when the layer of frost is approx. 4 mm thick. Otherwise the ice forms a layer of insulation, which impedes the cooling output and increases electricity consumption.

Preparation:

- At least 3 hours before disconnecting, turn the thermostat control (5) to "MAX". This way, the frozen food gets a cold reserve and does not defrost as quickly.

What you need to do:

1. Disconnect the mains plug from the socket after 3 hours.
2. Remove the frozen food. Wrap it thickly in newspaper and place it in a laundry basket in a cool room.
3. Remove the freezer drawers, wash them in warm water with washing-up liquid and dry thoroughly.
4. Place a bowl of hot, but not boiling, water in the freezer. This will accelerate the defrosting process.

5. Leave the door open while defrosting and place a floor cloth in front of the appliance to catch thaw water which may come out.

The defrosting time depends on the thickness of the ice layer. Experience dictates that it is possible to start cleaning after approx. 1 hour.

6. Wipe down the inside with warm water and washing-up liquid. When wiping clean, add a few drops of vinegar to the water to prevent mould from forming.
7. Only clean the door seals with clean water; they are sensitive to oil and fat.
8. Rub everything completely dry, including the door seals, and allow to air briefly.
9. Place the food back in the freezer.
10. Plug the mains plug back into the socket and turn the temperature controller (5) to "MAX".
11. As soon as a temperature of -18°C has been reached, turn the temperature controller back to its usual position.

Start-up

WARNING

Risk of injury!

- The appliance is heavy and bulky. Seek the help of another person during transport or when setting up and positioning.
- Do not use the door as a step or for support.

Health hazard caused by refrigerant!

- Do not damage the refrigeration circuit, for example by piercing the refrigerant channels of the condensate vaporiser with sharp objects, cutting off the tubing, etc.
 - Refrigerant is flammable when spurting out and can damage the eyes. In this case, rinse your eyes in clean water and seek medical assistance immediately.
 - To prevent the formation of a flammable gas-air mixture in the event of a leakage in the refrigeration circuit, the installation space must have a minimum size of 1 m³ per 8 g of refrigerant in compliance with the EN 378 standard. The amount of refrigerant contained in your appliance can be found on the type plate.
-

CAUTION

Risk of damage!

The appliance may not operate properly if exposed to low ambient temperatures for extended periods of time. This can then lead to an increase in temperature inside the appliance.

- Observe the specified ambient temperature (see "Intended use" on page EN-5).

Improper handling of the appliance may result in damage.

- If possible, do not tip the appliance horizontally, but transport it at a maximum inclined angle of 45°.
 - Only rest the appliance against the wall to change the door hinges.
 - Do not use sharp objects to unpack the appliance.
-

Moving and unpacking

- Move the appliance using a trolley or with the help of a second person.
- Unpack the device and carefully remove all packaging items, plastic profiles, adhesive strips and foam padding from inside, outside and from the back plate of the device.

Choosing a suitable location

WARNING

Risk of electric shock!

- The switch on the back of the appliance does not disconnect the appliance from the power supply. The appliance can only be completely disconnected from the power supply by pulling out the mains plug. The appliance must, therefore, be connected to an easily accessible socket so that it can be quickly disconnected from the power supply in the event of a breakdown.
-

To achieve the highest possible cooling performance with the least energy consumption, choose a location that:

- is not too warm, is dry and well ventilated,
- is not in direct sunlight,
- measures at least 10 m³.

We do not advise placing it directly next to an oven, stove or radiator. The minimum distances to such appliances are:

- from electrical hobs 3 cm
- from oil and coal burning stoves 30cm
- from refrigerators 2 cm
- from washing machines/dishwashers 2 cm

If these distances cannot be maintained, place an insulating plate in-between. If underfloor heating is installed in the room where the mini refrigerator is to be installed, place an insulating plate of solid material underneath.

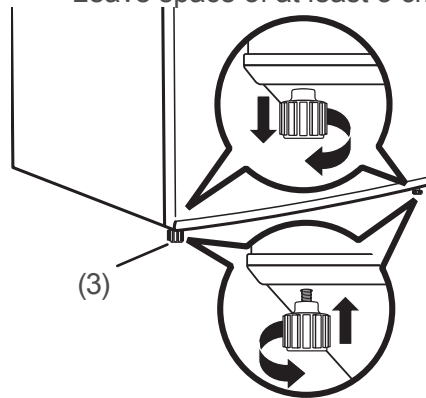
About climate categories

- Observe the specified ambient temperature (see "Intended use" on page EN-5). Climate category means that the appliance is intended for operation at the specified ambient temperature (see table 'Climate categories'). If the room temperature drops signifi-

cantly below this, the appliance will not switch on as often. This indicates that an unwelcome increase in temperature may occur.

Setting up and aligning the appliance

1. Place the appliance on as flat and as firm a base as possible. In doing so, ensure
 - that the entire space above the appliance is clear;
 - that there is adequate wall clearance. Leave space of at least 3 cm.



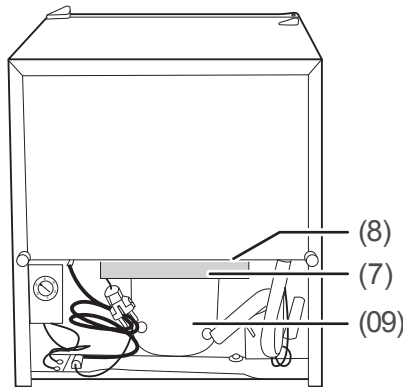
2. Check the position with a spirit level.

'Climate categories' table		
Zone description	Code	Definition
Extended temperate zone	SN	This appliance is designed for use at ambient temperatures of +10 °C to +32 °C.
Temperate zone	N	This refrigerator is designed for use at ambient temperatures of +16 °C to +32 °C.
Subtropical zone	ST	This refrigerator is designed for use at ambient temperatures of +16 °C to +38 °C.
Tropical zone	T	This refrigerator is designed for use at ambient temperatures of +16 °C to +43 °C.

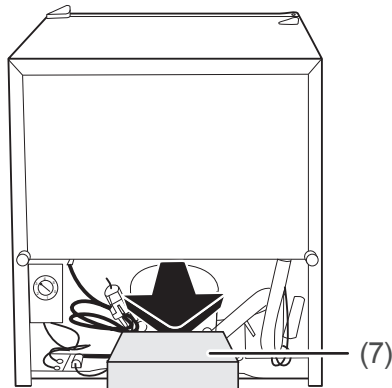
If the appliance is not positioned securely,

3. Close the doors.
4. Tilt the appliance backwards slightly.
5. Screw/unscrew the screw-on feet (3) until the appliance is level.
6. Reposition the appliance upright.
7. Check the alignment with a spirit level.
The appliance should not move when opening the doors.

Removing the polystyrene block



Between the compressor (09) and bottom of the cooling compartment (8) there is a polystyrene block (7) which is there to protect the compressor against vibrations during transport. You must remove it before start-up.



- Remove the polystyrene block (7) at the rear of the appliance.

Changing the door hinges

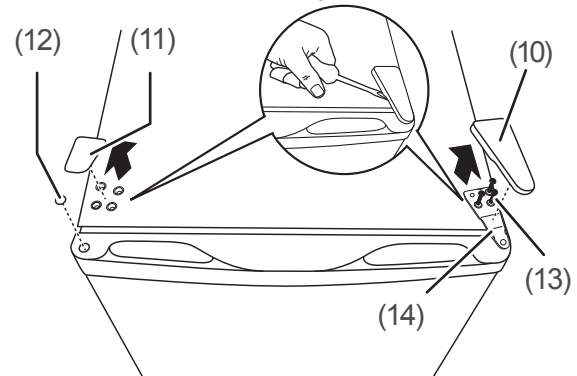
You can change the side on which the door opens. The door hinges are on the right upon delivery.

As this alteration requires some manual skills, please read through the work instructions before altering.

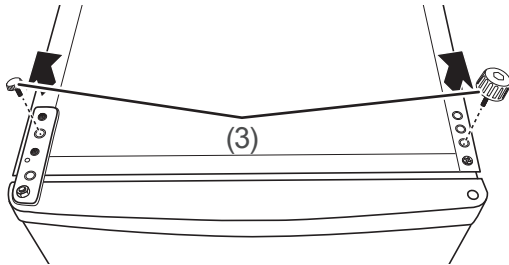
In addition to the package contents, you will require:

- a medium sized cross-slotted screwdriver,
- a fine flat-headed screwdriver,
- a 10 mm wrench or combination wrench,
- the assistance of another person, where possible.

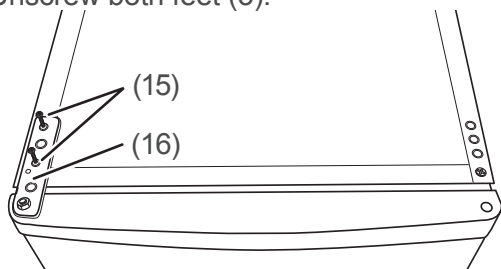
1. Ensure that the appliance is not connected to the power supply.



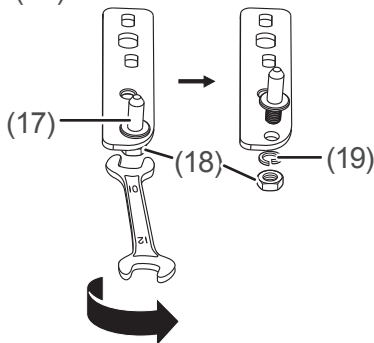
2. Using a flat-head screwdriver, carefully pry out the blind covers (10) and (11) on the top of the appliance and the blind plugs (12) on the door frame.
3. Loosen the three screws (13) on the upper hinge (14), and remove these. As a precaution hold the door itself with one hand, or please ask a second person to hold the door.
4. Remove the upper hinge (14).
5. Lift the door from the lower hinge, and set aside.
6. Tilt the appliance backwards slightly, and rest it against a wall.



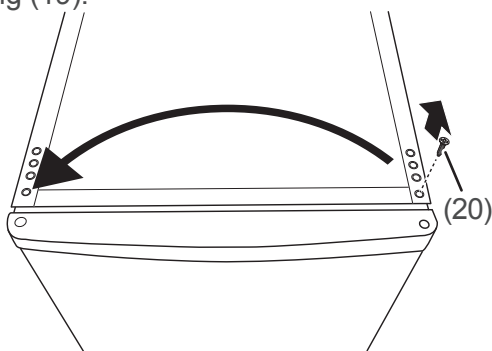
7. Unscrew both feet (3).



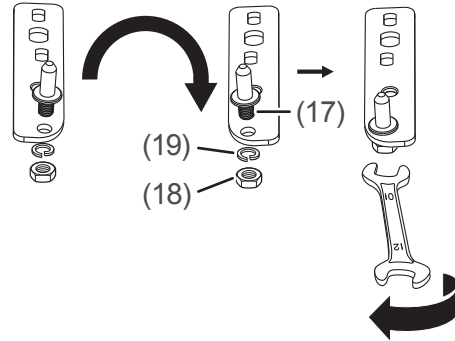
8. Loosen both screws (15) on the lower hinge (16) and remove.



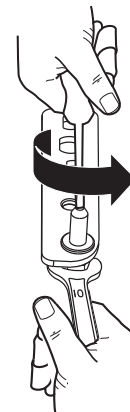
9. With the wrench, loosen the nuts (18), and remove the pin screw (17). In doing so, ensure you do not lose the snap ring (19).



10. Remove the tapping screw (20), and screw it back in on the opposite side.

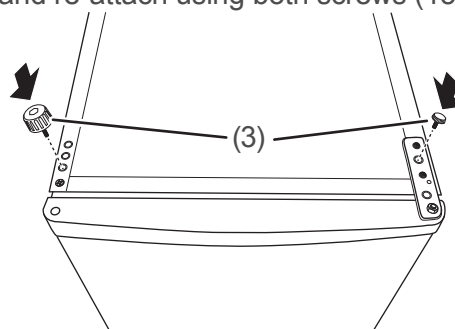


11. Reverse the hinge, insert the pin screw (17) and the snap ring (19) from the other side, and re-tighten the nuts (18).



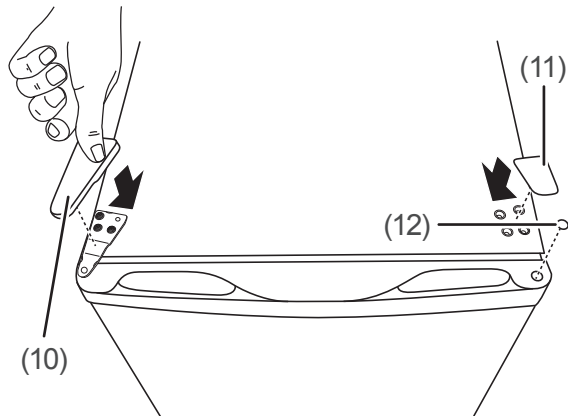
Tip: To tighten the nuts, hold them with the wrench while tightening the pin screw from above using the flat-head screwdriver.

12. Position the hinge on the opposite side on the corresponding holes in the frame, and re-attach using both screws (15).



13. Screw both feet (3) back in. Ensure that the larger of the two screw-in feet (shown on left) is on the opposite side to the hinge.

14. Replace the door on the bottom hinge (16).
15. Re-attach the top hinge (14) to the top of the appliance using the three screws (13).



16. Attach the blind covers (10) and (11) and the blind plugs (12) on the door frame.
17. Check whether the door seal is securely in place (see "Checking and cleaning the door seals" on page EN-16).

Cleaning before use

To remove the odour that comes with all new appliances, clean the appliance before using it for the first time (see Section "Defrosting and cleaning the freezer" on page EN-16).

Connecting the appliance

! NOTICE

Risk of damage to property!
The coolant must be allowed to settle before connecting.

- After transport leave the appliance to stand for 2 hours.
-
- Insert the mains plug into a properly installed socket (220–240 V~ /50 Hz).

Troubleshooting table

Malfunctions can occur in all electrical appliances. This does not necessarily mean there is a defect in the appliance. For this reason, please check the tables to see if you can correct the malfunction.

 **WARNING**

Risk of electric shock in case of improper repair!

Never try to repair a defective or suspected defective appliance yourself. You can put your own and future users' lives in danger. Only authorised specialists are allowed to carry out this repair work.

Problem	Possible cause	Solutions, tips
Compressor is off.	No electricity to socket.	Check by connecting another appliance.
	Mains plug is loose.	Check the tightness of the mains plug.
	Desired temperature has been reached.	Further cooling not required. When the inside temperature rises, the compressor automatically switches on.
	Repositioning.	The appliance requires 2 hours to allow the refrigerant to settle.
Appliance cools too quickly.	Thermostat control is set at too cold a setting.	Turn down the thermostat control (see "Operation" on page EN-11).
The appliance doesn't cool sufficiently.	Incorrect temperature selected.	Turn the thermostat control to a higher cooling position (see "Operation" on page EN-11).
	Door not tightly closed or door seal is not completely tight.	See "Checking and cleaning the door seals" on page EN-16.
	The appliance is near a heat source.	Insert insulating plate in-between or relocate.
	Food has been put in warm.	Only put in cooled foods.
	Too many goods loaded.	Do not exceed the stipulated freezing capacity.
	Thick ice layer in the freezer.	Defrost the freezer (see "Defrosting and cleaning the freezer" on page EN-16).
	Ambient temperature too low or too high.	Adjust the ambient temperature (see "Intended use" on page EN-5).
	Compressor seems defective.	Adjust the temperature controller to 'MAX'. If the compressor does not switch on within an hour, please contact our Service department (see page EN-24).
Appliance is making a noise.	Functional operating noise. These are not malfunctions.	Humming: Refrigeration unit is running.
		Flowing noise: Refrigerant is flowing through the pipes.
		Clicking: Motor switching on or off.
	Distracting noises that you can disregard.	Check that it is stable.
		Remove any objects from the appliance.
		Remove any foreign matter from the back of the appliance.

Service

Please note! You are responsible for the condition of the appliance and its proper use in the household.

- If you call out for customer service due to an operating error, you will incur charges, even during the guarantee/warranty period.
The statutory warranty of 24 months applies for this article.
- Damage resulting from non-compliance with this manual unfortunately cannot be recognised.

In order for us to help you quickly, please tell us:

Name of appliance	Colour	Model	article no.
hanseatic Mini Freezer	White	HMGS5144FW	55654526

Advice, complaints and orders

Please contact your mail order company's customer service centre if

- the delivery is incomplete,
- the appliance is damaged during transport,
- you have questions about your appliance,
- a malfunction cannot be rectified using the troubleshooting table,
- you would like to order further accessories.

Repairs and spare parts

Spare parts are available for a minimum period of seven years after the final version of the model has been placed on the market. Door seals are available for a period of ten years.

Customers in Germany

- Please contact our technical service:
Phone +49 (0) 40 36 03 31 50

Customers in Austria

- Please contact your mail order company's customer service centre or product advice centre.

Environmental protection

Disposing of old electrical devices in an environmentally-friendly manner



Electrical appliances contain harmful substances as well as valuable resources.

Every consumer is therefore required by law to dispose of old electrical appliances at an authorised collection or return point. They will thus be made available for environmentally-sound, resource-saving recycling.

You can dispose of old electrical appliances free of charge at your local recycling centre.

Please contact your dealer directly for more information about this topic.

CAUTION

Fire hazard!

Refrigerating appliances, which contain refrigerants and gases in the cooling systems and insulation, must be properly disposed of. Refrigerant leakage may cause a fire hazard.

- Until the point of proper disposal, ensure that none of the cooling fins or tubes on a refrigerating appliance are damaged.
-

Our contribution to protecting the ozone layer



100 % CFC and HFC-free refrigerants and foaming agents were used in this appliance. This protects the ozone layer and reduces the greenhouse effect.

Our packaging is made of environmentally-friendly, recyclable materials:

- Outer packaging made of cardboard
- Moulded parts made of foamed, CFC-free polystyrene (PS)
- Films and bags made of polyethylene (PE)
- Tension bands made of polypropylene (PP)
- Saving energy also protects against excessive global warming. Your new appliance uses little energy due to its environmentally friendly insulation and technology.

If you would like to dispose of the packaging, please dispose of it in an environmentally friendly way.

Product fiche concerning Regulation (EU) No. 2019/2016

The product fiche for your device is available online.

Go to <https://eprel.ec.europa.eu> and enter the model identifier of your device to access the product fiche.

The model identifier for your device can be found under Technical specifications.

Technical specifications

Item number	55654526
Name of appliance	Upright Freezer
Model identifier	HMGS5144FW
Device measurements (Height × Width × Depth)	510 mm × 440 mm × 470 mm
Unloaded weight	16 kg
Refrigerant	R600a
Filling capacity refrigerant	18 g
Foaming agent	cyclopentane
Rated power	100 W
Supply voltage / frequency / rated current	220-240 V ~ / 50 Hz / 0,7 A
Protection class	I
Climate class: N-ST. This appliance is intended to be used at an ambient temperature between +16 °C and +38 °C.	