

HKS 8555A2S
HKS 8555A2



hanseatic

Gebrauchsanleitung

Hanseatic Kühlschrank

Anleitung/Version:
92624_DE_20190417
Bestell-Nr.:
667 576, 557 394
Nachdruck, auch auszugsweise,
nicht gestattet!

Inhaltsverzeichnis

Lieferung	DE-3	Fehlersuchtable	DE-22
Lieferumfang	DE-3	Umweltschutz	DE-24
Lieferung kontrollieren	DE-3	Elektro-Altgeräte	
Bestimmungsgemäßer Gebrauch.	DE-3	umweltgerecht entsorgen.	DE-24
Geräteteile / Bedienelemente	DE-4	Unser Beitrag zum Schutz	
Sicherheit	DE-5	der Ozonschicht	DE-24
Begriffserklärung	DE-5	Service	DE-25
Symbolerklärung	DE-5	Beratung, Bestellung und	
Sicherheitshinweise	DE-5	Reklamation	DE-25
Bedienung	DE-10	Reparaturen und Ersatzteile	DE-25
Voraussetzungen zur sicheren		Produktdatenblatt nach	
Verwendung	DE-10	VO (EU) Nr. 1060/2010.	DE-26
Gerät ein- und ausschalten	DE-10	Technische Daten	DE-27
Temperatur einstellen.	DE-10		
Glasablage und Türfächer			
umsetzen	DE-11		
Nahrungsmittel kühlen	DE-12		
Kühlbereich bestücken.	DE-12		
Qualität erhalten.	DE-13		
Pflege und Wartung	DE-14		
Türdichtungen kontrollieren			
und reinigen	DE-14		
Außenwände reinigen	DE-14		
Innenraumbelichtung			
auswechseln	DE-15		
Inbetriebnahme	DE-16		
Voraussetzung zur Inbetriebnahme	DE-16		
Transportieren und auspacken	DE-16		
Geeigneten Standort wählen	DE-16		
Gerät aufstellen und ausrichten.	DE-17		
Türanschlag wechseln	DE-18		
Grundreinigung	DE-20		
Gerät elektrisch anschließen	DE-20		



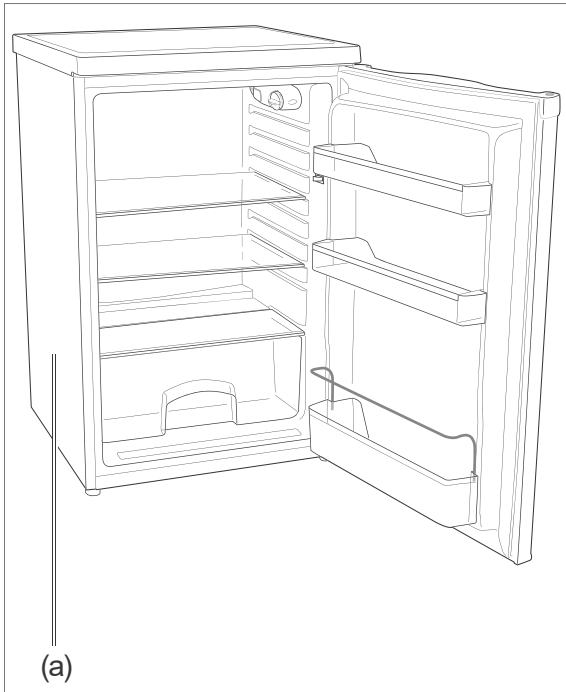
Informationen zum Aufstellen und zur Erstinbetriebnahme finden Sie ab Seite DE-16.



Bevor Sie das Gerät benutzen, lesen Sie bitte zuerst die Sicherheitshinweise und die Gebrauchsanleitung aufmerksam durch. Nur so können Sie alle Funktionen sicher und zuverlässig nutzen. Beachten Sie unbedingt auch die nationalen Vorschriften in Ihrem Land, die zusätzlich zu den in dieser Anleitung genannten Vorschriften gültig sind.

Bewahren Sie alle Sicherheitshinweise und Anweisungen für die Zukunft auf. Geben Sie alle Sicherheitshinweise und Anweisungen an den nachfolgenden Verwender des Produkts weiter.

Lieferung



Lieferumfang

- 1× Kühlschrank mit Drei-Sterne-Gefrierfach und Gemüsefach (a)
- 1× Garantieunterlagen

Lieferung kontrollieren

1. Transportieren Sie das Gerät an einen geeigneten Standort und packen Sie es aus (siehe „Inbetriebnahme“ auf Seite DE-16).
2. Entfernen Sie alle Verpackungsteile, Kunststoffprofile, Klebestreifen und Schaumpolster.
3. Prüfen Sie, ob die Lieferung vollständig ist.
4. Kontrollieren Sie, ob das Gerät Transportschäden aufweist.
5. Sollte die Lieferung unvollständig sein oder das Gerät einen Transportschaden aufweisen, nehmen Sie bitte Kontakt mit unserem Service auf (siehe Seite DE-25).

WARNUNG!

Stromschlaggefahr!

Nie ein beschädigtes Gerät in Betrieb nehmen.

Bestimmungsgemäßer Gebrauch

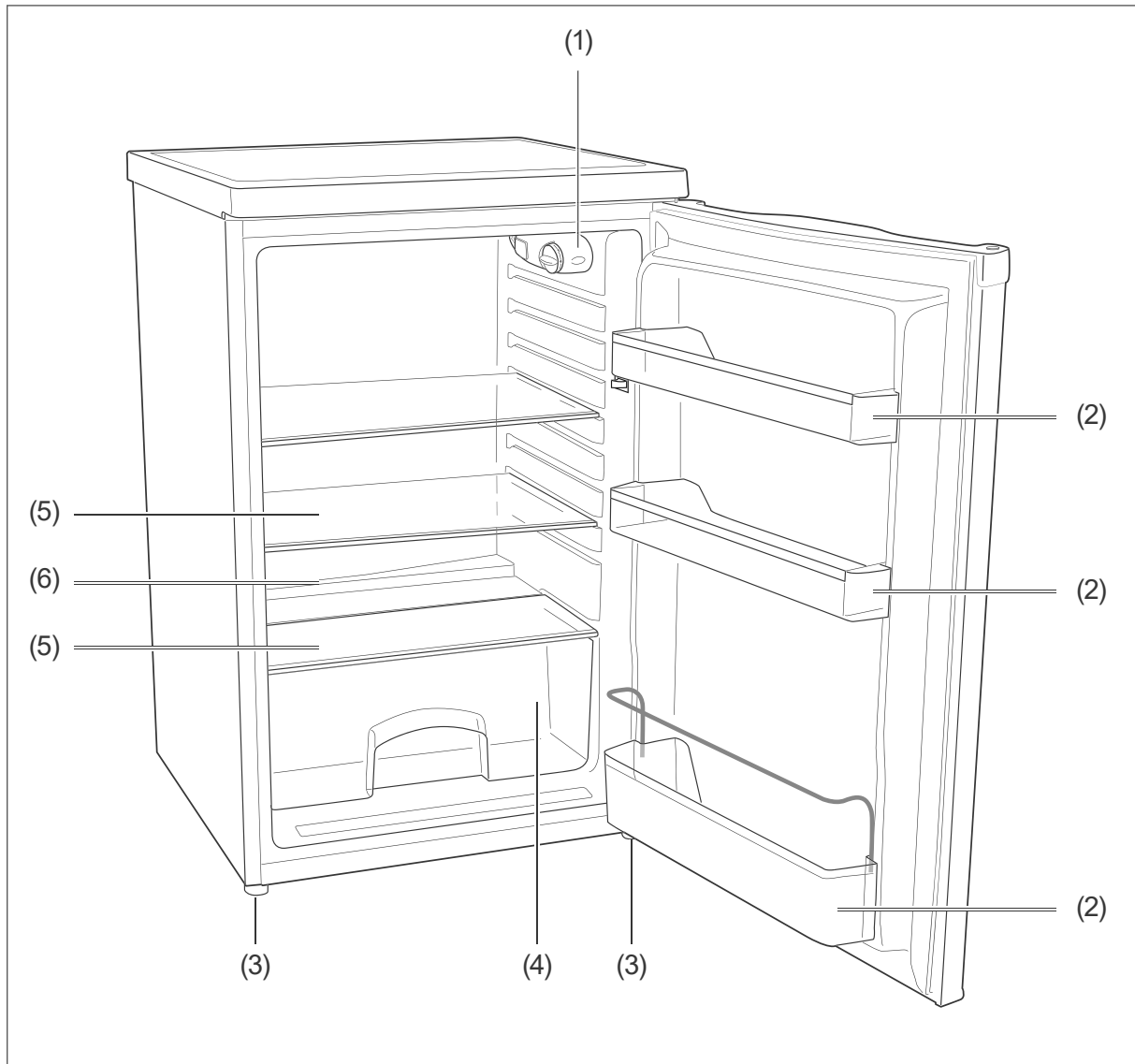
Das Gerät ist geeignet, um frische Lebensmittel zu kühlen.

Das Gerät ist nur zur Verwendung im privaten Haushalt bestimmt. Eine gewerbliche Nutzung ist ausgeschlossen.

Verwenden Sie das Gerät ausschließlich wie in dieser Gebrauchsanleitung be-

schrieben. Jede andere Verwendung gilt als nicht bestimmungsgemäß und kann zu Sachschäden oder sogar zu Personenschäden führen. Der Hersteller übernimmt keine Haftung für Schäden, die durch nicht bestimmungsgemäßen Gebrauch entstanden sind.

Geräteteile / Bedienelemente



(1) Temperatur-Regler und
Innenbeleuchtung

(2) Türfach

(3) Schraubfüße

(4) Gemüsefach

(5) Glasablage

(6) Tauwasserablauf

Sicherheit

Begriffserklärung

Folgende Signalbegriffe finden Sie in dieser Gebrauchsanleitung.

WARNUNG


Dieser Signalbegriff bezeichnet eine Gefährdung mit einem mittleren Risiko-grad, die, wenn sie nicht vermieden wird, den Tod oder eine schwere Verletzung zur Folge haben kann.

VORSICHT

Dieser Signalbegriff bezeichnet eine Gefährdung mit einem niedrigen Risiko-grad, die, wenn sie nicht vermieden wird, eine geringfügige oder mäßige Verletzung zur Folge haben kann.

HINWEIS

Dieser Signalbegriff warnt vor möglichen Sachschäden.

 Dieses Symbol verweist auf nützliche Zusatzinformationen.

Symbolerklärung



Vorsicht: Brandgefahr!

Sicherheitshinweise

In diesem Kapitel finden Sie allgemeine Sicherheitshinweise, die Sie zu Ihrem eigenen Schutz und zum Schutz Dritter stets beachten müssen. Beachten Sie auch die Warnhinweise in den einzelnen Kapiteln zu Bedienung, Aufstellung etc.

WARNUNG

Risiken im Umgang mit elektrischen Haushaltsgeräten

Stromschlaggefahr!

Das Berühren von spannungsführenden Teilen kann zu schweren Verletzungen oder zum Tod führen.

- Gerät nur in Innenräumen verwenden. Nicht in Feuchträumen oder im Regen betreiben.
- Gerät nicht in Betrieb nehmen oder weiter betreiben, wenn es
 - sichtbare Schäden aufweist, z.B. die Anschlussleitung defekt ist,
 - Rauch entwickelt oder verbrannt riecht,
 - ungewohnte Geräusche von sich gibt.

In einem solchen Fall Netzstecker ziehen bzw. Sicherung herausschrauben/ausschalten und unseren Service kontaktieren (siehe Seite DE-25).

- Das Gerät entspricht der Schutzklasse I und darf nur an eine Steckdose mit ordnungsgemäß installiertem Schutzleiter angeschlossen werden. Beim Anschließen darauf achten, dass die richtige Spannung anliegt. Nähere Informationen hierzu finden Sie auf dem Typenschild.
- Der Anschluss an eine Zeitschaltuhr oder ein separates Fernwirkssystem zur Fernüberwachung und -steuerung ist unzulässig.
- Die vollständige Trennung vom Stromnetz erfolgt bei diesem Gerät nur durch Ziehen des Netzsteckers. Gerät daher nur an eine gut zugängliche Steckdose anschließen, damit es im Störfall schnell vom Stromnetz getrennt werden kann.

- Falls der Netzstecker nach dem Aufstellen nicht mehr zugänglich ist, muss eine allpolige Trennvorrichtung gemäß Überspannungskategorie III in der Hausinstallation mit mindestens 3 mm Kontaktabstand vorgeschaltet sein; hierzu zählen Sicherungen, LS-Schalter und Schütze.
- Netzkabel nicht knicken oder klemmen und nicht über scharfe Kanten legen. Die Folge kann ein Kabelbruch sein.
- Bei der Aufstellung des Gerätes ist sicherzustellen, dass die Netzanschlussleitung nicht eingeklemmt oder beschädigt wird.
- Ortsveränderliche Mehrfachsteckdosen oder Netzteile nicht an der Rückseite der Geräte platzieren.
- Gerät, Netzstecker und Netzkabel von offenem Feuer und heißen Flächen fernhalten.
- Immer am Netzstecker selbst, nicht am Netzkabel anfassen.
- Netzstecker niemals mit feuchten Händen anfassen.
- Netzkabel und -stecker nie in Wasser oder andere Flüssigkeiten tauchen.
- Wenn das Netzkabel des Geräts beschädigt ist, muss es durch den Hersteller, dessen Kundendienst oder eine qualifizierte Fachkraft ausgetauscht werden.
- Eingriffe und Reparaturen am Gerät dürfen ausschließlich autorisierte Fachkräfte vornehmen (siehe „Service“ auf Seite DE-25).
- Wenn eigenständige oder unsachgemäße Reparaturen am Gerät vorgenommen werden, können Sach- und Personenschäden entstehen und die Haftungs- und Garantieansprüche verfallen. Niemals versuchen, das defekte – oder vermeintlich defekte – Gerät selbst zu reparieren.
- Bei Reparaturen dürfen ausschließlich Teile verwendet werden, die den ursprünglichen Gerätedaten entsprechen. In diesem Gerät befinden sich elektrische und mechanische Teile, die zum Schutz gegen Gefahrenquellen unerlässlich sind.
- Im Fehlerfall sowie vor umfangreichen Reinigungsarbeiten den Netzstecker ziehen bzw. die Sicherung ausschalten/herausdrehen.
- Keine Gegenstände in oder durch die Gehäuseöffnungen stecken und sicherstellen, dass auch Kinder keine Gegenstände einstecken können.
- Gerät regelmäßig auf Schäden prüfen.

Risiken für Kinder

Erstickungsgefahr!

Kinder können sich in der Verpackungsfolie verfangen oder Kleinteile verschlucken und ersticken.

- Kinder nicht mit der Verpackungsfolie spielen lassen.
- Kinder daran hindern, Kleinteile vom Gerät abzuziehen oder aus dem Zubehörbeutel zu nehmen und in den Mund zu stecken.

Risiken im Umgang mit chemischen Stoffen

Explosionsgefahr!

Unsachgemäßer Umgang mit chemischen Stoffen kann zu Explosionen führen.

- Keine explosiven Stoffe oder Sprühdosen mit brennbaren Treibmitteln im Gerät lagern, da sie zündfähige

Gas-Luft-Gemische zur Explosion bringen können.

- Zum Abtauen auf keinen Fall Abtausprays verwenden. Sie können explosive Gase bilden.

VORSICHT

Risiken für bestimmte Personengruppen

Gefahren für Kinder und Personen mit eingeschränkten physischen, sensorischen oder geistigen Fähigkeiten!

- Dieses Gerät kann von Kindern ab 8 Jahren und darüber sowie von Personen mit verringerten physischen, sensorischen oder mentalen Fähigkeiten oder Mangel an Erfahrung und Wissen benutzt werden, wenn sie beaufsichtigt oder bezüglich des sicheren Gebrauchs des Gerätes unterwiesen wurden und die daraus resultierenden Gefahren verstehen. Kinder ab 3 Jahren und jünger als 8 Jahre dürfen das Kühl-/Gefriergerät be- und entladen. Kinder dürfen nicht mit dem Gerät spielen. Reinigung und Benutzer-Wartung dürfen nicht von Kindern ohne Beaufsichtigung durchgeführt werden.
- Sicherstellen, dass Kinder keinen Zugriff auf das Gerät haben, wenn sie unbeaufsichtigt sind.

Risiken im Umgang mit Kühlgeräten

Brandgefahr!

Unsachgemäßer Umgang mit dem Gerät kann zu einem Brand und zu Sachschäden führen.

- Gerät nur an eine ordnungsgemäß installierte Schutzkontakt-Steckdose anschließen.
- Der Anschluss an eine Steckdosenleiste oder eine Mehrfachsteckdose ist unzulässig.
- Um ausreichende Luftzirkulation zu gewährleisten, Belüftungsöffnungen im Gerätegehäuse nicht verschließen.
- Gerät nicht direkt an die Wand stellen. Halten Sie die Mindestabstände ein (siehe „Geeigneten Standort wählen“ auf Seite DE-16).

Gefahren durch Kältemittel!

Im Kältemittel-Kreislauf Ihres Gerätes befindet sich das umweltfreundliche, aber brennbare Kältemittel R600a (Isobutan).

- Mechanische Eingriffe in das Kältesystem sind nur autorisierten Fachkräften erlaubt.
- Den Kältemittelkreislauf nicht beschädigen, z. B. durch Aufstechen der Kältemittelkanäle des Verdampfers mit scharfen Gegenständen, Abknicken von Rohrleitungen usw.
- Herausspritzendes Kältemittel ist brennbar und kann zu Augenschäden führen. In diesem Fall die Augen unter klarem Wasser spülen und sofort einen Arzt rufen.
- Damit im Fall einer Leckage des Kältemittelkreislaufs kein zündfähiges Gas-Luft-Gemisch entstehen kann, muss der Aufstellraum laut Norm EN 378 eine Mindestgröße von 1 m³ je 8 g Kältemittel haben. Die Menge des Kältemittels in Ihrem Gerät finden Sie auf dem Datenblatt (siehe „Technische Daten“ auf Seite DE-27).

Gesundheitsgefahr!

Verunreinigte Lebensmittel können gesundheitliche Schäden verursachen.

- Wenn die Tür für eine längere Zeit geöffnet wird, kann es zu einem erheblichen Temperaturanstieg in den Fächern des Gerätes kommen.
- Die Flächen, die mit Lebensmitteln und zugänglichen Ablaufsystemen in Berührung kommen können, regelmäßig reinigen.
- Rohes Fleisch und Fisch in geeigneten Behältern im Kühlschrank so aufbewahren, dass es andere Lebensmittel nicht berührt oder auf diese tropft.
- Wenn das Kühl-/Gefriergerät längere Zeit leer steht, das Gerät ausschalten, abtauen, reinigen und die Tür offen lassen, um Schimmelbildung zu vermeiden.

Verletzungsgefahr!

Unsachgemäßer Umgang mit dem Gerät kann zu Verletzungen führen.

- Das Gerät ist schwer und unhandlich. Beim Transport und Einbau die Hilfe einer weiteren Person in Anspruch nehmen.
- Prüfen, ob Transportwege und Aufstellort frei von Hindernissen sind (z. B. geschlossene Türen oder auf dem Boden liegende Gegenstände).
- Sockel, Schubfächer, Türen etc. nicht als Trittbrett oder zum Abstützen verwenden.
- Keine schweren Gegenstände auf dem Gerät abstellen, sie könnten herunterfallen und Verletzungen verursachen.
- Netzkabel so verlegen, dass es nicht zur Stolperfalle wird.

Das Gerät arbeitet eventuell nicht einwandfrei, wenn es über längere Zeit zu geringer Umgebungstemperatur ausgesetzt wird. Es kann dann zu einem Temperaturanstieg im Inneren kommen.

- Immer die vorgeschriebene Umgebungstemperatur einhalten (siehe Zeile „Klimaklassen“ auf Seite DE-26).

! HINWEIS

Beschädigungsgefahr!

Wenn das Gerät liegend transportiert wurde, kann Schmiermittel aus dem Kompressor in den Kühlkreislauf gelangt sein.

- Das Gerät möglichst nur vertikal transportieren.
- Vor Inbetriebnahme das Gerät 2 Stunden aufrecht stehen lassen. Währenddessen fließt das Schmiermittel in den Kompressor zurück.

Unsachgemäßer Umgang mit dem Gerät kann zu Sachschäden führen.

- Gerät nicht an der Tür ziehen oder heben.
- Gerät nur auf einem ebenen und festen Untergrund abstellen. Der Untergrund muss das Gewicht des gefüllten Gerätes tragen können.
- Beim Auspacken keine scharfen oder spitzen Gegenstände verwenden.
- Keine elektrischen Geräte innerhalb des Kühlfachs betreiben, die nicht der vom Hersteller empfohlenen Bauart entsprechen.

- Zum Beschleunigen des Abtauvorgangs keine anderen mechanischen Einrichtungen oder sonstigen Mittel als die vom Hersteller empfohlenen benutzen.
- Innenbeleuchtung ausschließlich zur Beleuchtung des Geräteinneren verwenden. Sie ist nicht zur Beleuchtung eines Raumes geeignet.
- Beim Reinigen beachten:
 - Auf keinen Fall aggressive, körnige, soda-, säure-, lösemittelhaltige oder schmirgelnde Reinigungsmittel verwenden. Diese greifen die Kunststoffflächen an. Empfehlenswert sind Allzweckreiniger mit einem neutralen pH-Wert.
 - Türdichtungen und Geräteteile aus Kunststoff sind empfindlich gegen Öl und Fett. Verunreinigungen möglichst schnell entfernen.
 - Nur weiche Tücher verwenden.
- Nach dem Ausschalten 5 Minuten warten. Erst danach das Gerät erneut einschalten.
- Nur Original-Zubehörteile verwenden.

Bedienung

Voraussetzungen zur sicheren Verwendung

- Sie haben das Kapitel „Sicherheit“ ab Seite DE-5 gelesen und alle Sicherheitshinweise verstanden.
- Das Gerät ist aufgestellt und angeschlossen wie im Kapitel „Inbetriebnahme“ ab Seite DE-16 beschrieben.

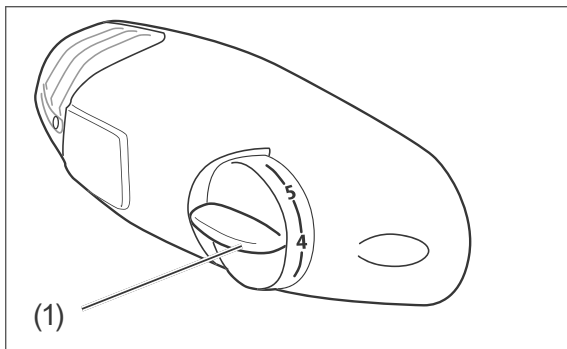
Gerät ein- und ausschalten

! HINWEIS

Beschädigungsgefahr!

Unsachgemäßer Umgang mit dem Gerät kann zu Sachschäden führen.

- Innenbeleuchtung ausschließlich zur Beleuchtung des Geräteinneren verwenden. Sie ist nicht zur Beleuchtung eines Raumes geeignet.



Mithilfe des Temperatur-Reglers (1) können Sie das Gerät ein- und ausschalten. Der Temperatur-Regler befindet sich an der rechten Wand im Kühlbereich.

Einschalten

1. Stellen Sie den Temperatur-Regler (1) auf eine Einstellung zwischen "1" und "7" ein. Das Gerät ist damit eingeschaltet. Der Kompressor beginnt zu arbeiten. Die Innenbeleuchtung schaltet ein, sobald die Tür geöffnet wird, und schaltet aus, wenn die Tür geschlossen wird.

2. Macht das Gerät störende Geräusche, überprüfen Sie den festen Stand und entfernen Sie Gegenstände, die auf dem Gerät liegen.

Ausschalten

1. Stellen Sie den Temperatur-Regler (1) auf „0“. Der Kompressor ist ausgeschaltet. Das Gerät kühlt nicht.
2. Um das Gerät von der Stromzufuhr zu trennen, ziehen Sie den Netzstecker aus der Steckdose.
3. Räumen Sie das Gerät aus und reinigen Sie es (siehe „Pflege und Wartung“ auf Seite DE-14).
4. Lassen Sie die Tür leicht geöffnet, damit sich kein Schimmel bildet.

Temperatur einstellen

! WARNUNG

Gesundheitsgefahr!

Das Gerät arbeitet eventuell nicht einwandfrei, wenn es über längere Zeit zu geringer Umgebungstemperatur ausgesetzt wird. Es kann dann zu einem Temperaturanstieg im Kühl- und Gefrierbereich kommen.

- Immer die vorgeschriebene Umgebungstemperatur einhalten (siehe Zeile „Klimaklassen“ auf Seite DE-26).

Mit dem Temperatur-Regler (1) können Sie einstellen.

- Wählen Sie zunächst eine mittlere Einstellung.
- Wählen Sie bei ansteigender Umgebungstemperatur, z. B. im Sommer, eine entsprechend höhere Einstellung.

Um die Kühlleistung zu

- erhöhen, drehen Sie den Temperatur-Regler in Richtung „7“.
- verringern, drehen Sie den Temperatur-Regler in Richtung „1“.

Um die Kühlleistung kontrollieren zu können, benötigen Sie idealerweise 1 Kühl-/Gefrierthermometer.

Platzieren Sie es oberhalb des Gemüsefachs; die richtige Temperatur beträgt hier +6 °C.

Glasablage und Türfächer umsetzen

Die beiden oberen Glasablagen (5) und die Türfächer (2) lassen sich herausnehmen und bei Bedarf anders anordnen.

1. Ablage herausziehen bzw. Türfach anheben und herausnehmen.
2. Ablage an neuer Position hineinschieben bzw. Türfach an neuer Position von oben einsetzen.

Nahrungsmittel kühlen

! WARNUNG

Explosionsgefahr!
 Unsachgemäßer Umgang mit dem Gerät kann zu Explosionen führen.

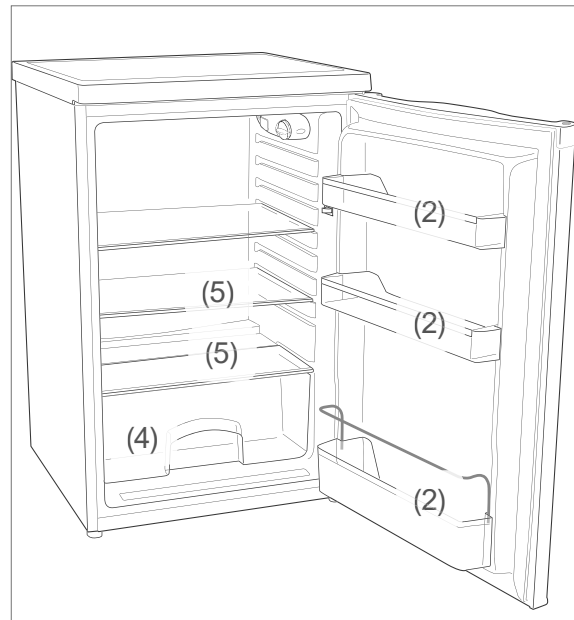
- Keine explosiven Stoffe oder Sprühdosen mit brennbaren Treibmitteln im Gerät lagern, da sie zündfähige Gas-Luft-Gemische zur Explosion bringen können.

! VORSICHT

Gesundheitsgefahr!
 Verunreinigte Lebensmittel können gesundheitliche Schäden verursachen.

- Wenn die Tür für eine längere Zeit geöffnet wird, kann es zu einem erheblichen Temperaturanstieg in den Fächern des Gerätes kommen.
- Die Flächen, die mit Lebensmitteln und zugänglichen Ablaufsystemen in Berührung kommen können, regelmäßig reinigen.
- Rohes Fleisch und Fisch in geeigneten Behältern im Kühlschrank so aufbewahren, dass es andere Lebensmittel nicht berührt oder auf diese tropft.
- Wenn das Kühl-/Gefriergerät längere Zeit leer steht, das Gerät ausschalten, abtauen, reinigen und die Tür offen lassen, um Schimmelbildung zu vermeiden.

Kühlbereich bestücken



- Bestücken Sie den Kühlbereich so, dass die Temperaturverhältnisse im Inneren optimal ausnutzt werden:
 - Legen Sie streichfähige Butter und Käse in das obere Türfach (2). Dort ist die Temperatur am höchsten.
 - Lagern Sie Konserven Gläser und Eier im mittleren Türfach (2). Die Eier legen Sie am besten auf die mitgelieferte Eierschale (b).
 - Stellen Sie Getränkekartons und Flaschen in das untere Türfach (2). Stellen Sie volle Behälter dichter ans Scharnier, um die Belastung der Tür zu vermindern.
 - Legen Sie Gekochtes und Gebackenes auf die obere Glasablage (5).
 - Legen Sie Frischfleisch, Wild, Geflügel, Speck, Wurst und rohen Fisch auf die Glasablage über dem Gemüsefach (4). Dort ist die Temperatur am niedrigsten.
 - Legen Sie frisches Obst und Gemüse in die Gemüseschublade (4).
- Lagern Sie hochprozentigen Alkohol nur stehend und fest verschlossen.
- Lassen Sie warme Lebensmittel abkühlen, ehe Sie sie in den Kühlbereich stellen.

- Die Temperaturen im Gerät und damit der Energieverbrauch können ansteigen,
 - wenn die Tür häufig oder lange geöffnet wird.
 - wenn die vorgeschriebene Raumtemperatur über- oder unterschritten wird.
- Der Energieverbrauch ist auch abhängig vom gewählten Standort (siehe „Geeigneten Standort wählen“ auf Seite DE-16).

Qualität erhalten

- Damit Aroma und Frische der Nahrungsmittel im Kühlbereich erhalten bleiben, legen oder stellen Sie alle zu kühlenden Lebensmittel nur verpackt in den Kühlbereich. Verwenden Sie spezielle Kunststoffbehälter für Lebensmittel oder handelsübliche Folien.
- Legen Sie die Lebensmittel
 - so in den Kühlbereich, dass die Luft frei zirkulieren kann. Decken Sie die Ablagen nicht mit Papier o. Ä. ab.
 - nicht direkt an die Rückwand. Sie können sonst an der Rückwand festfrieren.

Pflege und Wartung

WARNUNG

Stromschlaggefahr!

Das Berühren von spannungsführenden Teilen kann zu schweren Verletzungen oder zum Tod führen.

- Vor dem Reinigen den Netzstecker aus der Steckdose ziehen bzw. die Sicherung ausschalten/herausdrehen.
- Beim Herausziehen des Netzsteckers immer am Netzstecker selbst anfassen, nicht am Netzkabel ziehen.

VORSICHT

Gefahren für Kinder und Personen mit eingeschränkten physischen, sensorischen oder geistigen Fähigkeiten!

- Reinigung und Benutzer-Wartung dürfen nicht durch Kinder durchgeführt werden, es sei denn, sie werden beaufsichtigt.

HINWEIS

Beschädigungsgefahr!

Die Oberflächen und Geräteteile werden durch ungeeignete Behandlung beschädigt.

- Auf keinen Fall aggressive, körnige, soda-, säure-, lösemittelhaltige oder schmirgelnde Reinigungsmittel verwenden. Diese greifen die Kunststoffflächen an. Empfehlenswert sind Allzweckreiniger mit einem neutralen pH-Wert.
- Türdichtungen und Geräteteile aus Kunststoff sind empfindlich gegen Öl und Fett. Verunreinigungen möglichst schnell entfernen.
- Nur weiche Tücher verwenden.

Türdichtungen kontrollieren und reinigen

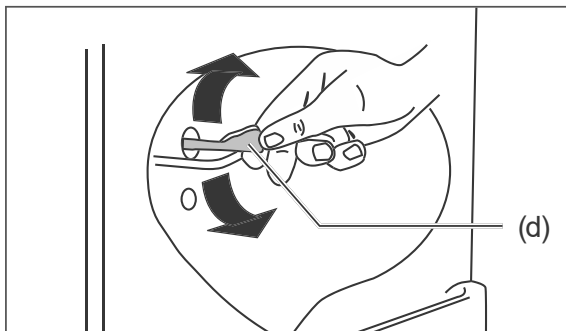
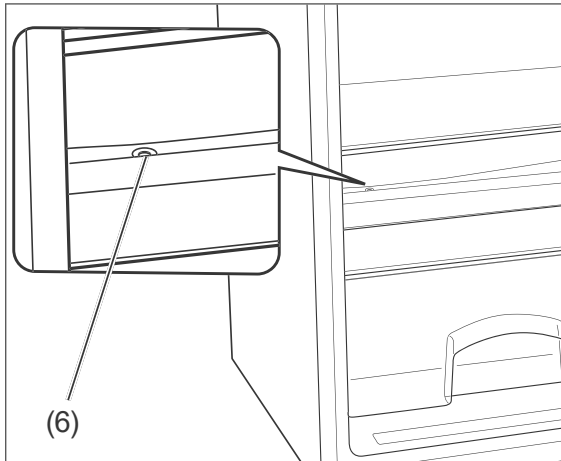
Die Türdichtungen müssen regelmäßig kontrolliert werden, damit keine warme Luft in das Gerät eindringt.

1. Klemmen Sie zur Prüfung ein dünnes Stück Papier an verschiedenen Stellen ein. Das Papier muss sich an allen Stellen gleich schwer durchziehen lassen.
2. Falls die Dichtung nicht überall gleichmäßig anliegt: Erwärmen Sie die Dichtung an den entsprechenden Stellen vorsichtig mit einem Haartrockner und ziehen Sie sie mit den Fingern etwas heraus.
3. Reinigen Sie verschmutzte Dichtungen nur mit klarem Wasser, sie sind empfindlich gegen Öl und Fett.

Außenwände reinigen

- Lackierte Oberflächen
Verwenden Sie nur eine leichte pH-neutrale Seifenlauge.
- Edelstahl-Oberflächen
Verwenden Sie spezielle Edelstahl-Reiniger aus dem Fachhandel. Niemals Politur verwenden.

1. Stellen Sie den Temperatur-Regler (1) auf „0“.
2. Ziehen Sie den Netzstecker aus der Steckdose.
3. Entnehmen Sie das Kühlgut und stellen Sie sicher, dass es ausreichend gekühlt bleiben.
4. Entnehmen Sie die drei Türfächer (2), die drei Glasablagen (5) sowie das Gemüsefach (4).
Reinigen Sie alle Teile in lauwarmem Spülwasser. Trocknen Sie danach alles gründlich ab.



5. Säubern Sie die Öffnung des Tauwasserablaufs (6).
6. Wischen Sie den Innenraum mit warmem Wasser und Spülmittel aus. Geben Sie beim Nachwischen einige Tropfen Essig ins Wasser, um Schimmelbildung vorzubeugen.
7. Reiben Sie alles, einschließlich der Türdichtung, gründlich trocken und lüften Sie kurze Zeit durch.
8. Setzen Sie die Glasablagen, das Gemüsefach und die Türfächer wieder ein.
9. Legen Sie das Kühlgut wieder in den Kühlbereich.
10. Stecken Sie den Netzstecker wieder in die Steckdose und drehen Sie den Temperatur-Regler (1) auf die übliche Position.

Innenraumbelichtung auswechseln

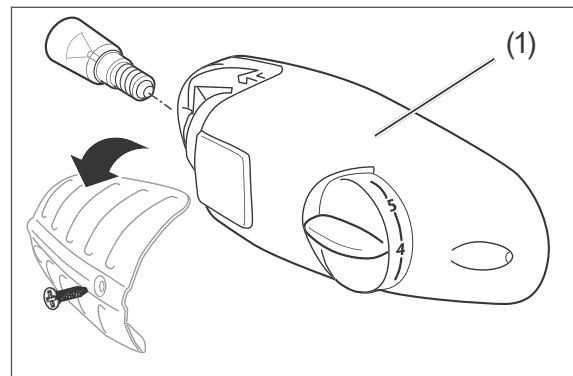
! WARNUNG

Stromschlaggefahr!

Das Berühren von unter Spannung stehenden Teilen kann zu schweren Verletzungen oder zum Tod führen.

- Vor dem Wechsel der Glühlampe den Netzstecker ziehen.

Ausschließlich Glühlampen mit einer Leistung von max. 10W, 220-240 Volt und Sockel E14 verwenden (ILCOS: IBA/C-10-220/240-E14-23).



1. Ziehen Sie den Netzstecker aus der Steckdose.
2. Lösen Sie mit einem Kreuzschlitzschraubendreher die Schraube der Abdeckung und nehmen Sie die Abdeckung ab.
3. Drehen Sie die Glühlampe aus der Fassung und ersetzen Sie sie durch eine neue desselben Typs.
4. Schrauben Sie die Abdeckung wieder fest.
5. Stecken Sie den Netzstecker wieder in die Steckdose.

Inbetriebnahme

Voraussetzung zur Inbetriebnahme

Sie haben das Kapitel „Sicherheit“ ab Seite DE-5 gelesen und alle Sicherheitshinweise verstanden.

Transportieren und auspacken

WARNUNG

Erstickungsgefahr!

Kinder können sich in der Verpackungsfolie verfangen oder Kleinteile verschlucken und ersticken.

- Kinder nicht mit der Verpackungsfolie spielen lassen.
- Kinder daran hindern, Kleinteile vom Gerät abzuziehen oder aus dem Zubehörbeutel zu nehmen und in den Mund zu stecken.

VORSICHT

Verletzungsgefahr!

Unsachgemäßer Umgang mit dem Gerät kann zu Verletzungen führen.

- Das Gerät ist schwer und unhandlich. Beim Transport und Einbau die Hilfe einer weiteren Person in Anspruch nehmen.
- Gemüsefach, Tür etc. nicht als Trittbrett oder zum Abstützen verwenden.

HINWEIS

Beschädigungsgefahr!

Unsachgemäßer Umgang mit dem Gerät kann zu Beschädigungen führen.

- Das Gerät möglichst nicht in die Horizontale kippen.
- Zum Auspacken keine scharfen oder spitzen Gegenstände verwenden.

1. Transportieren Sie das Gerät mithilfe einer Transportkarre oder einer zweiten Person.
2. Packen Sie das Gerät aus und entfernen Sie vorsichtig alle Verpackungsteile, Kunststoffprofile, Klebestreifen, Schutzfolien und Schaumpolster innen, außen und auf der Geräterückseite.

Geeigneten Standort wählen

WARNUNG

Gesundheitsgefahr!

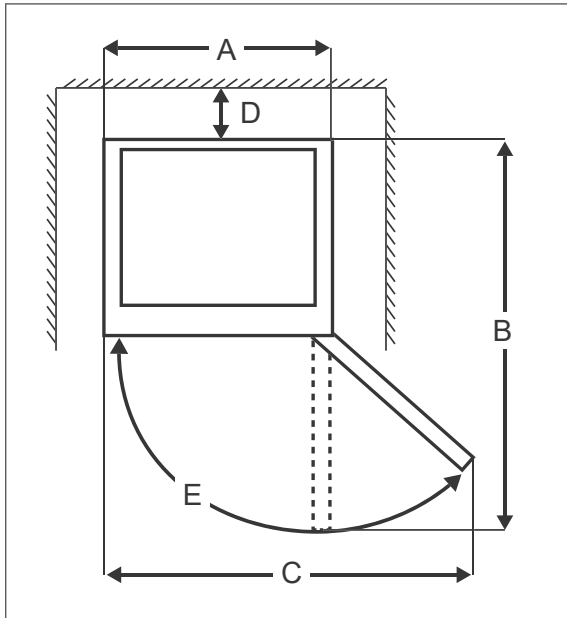
Das Gerät arbeitet eventuell nicht einwandfrei, wenn es über längere Zeit zu geringer Umgebungstemperatur ausgesetzt wird. Es kann dann zu einem Temperaturanstieg im Kühl- und Gefrierbereich kommen.

- Immer die vorgeschriebene Umgebungstemperatur einhalten (siehe Zeile „Klimaklassen“ auf Seite DE-26).

VORSICHT

Gefahren durch Kältemittel!

- Den Kältekreislauf nicht beschädigen, z.B. durch Aufstechen der Kältemittelkanäle des Verdampfers mit scharfen Gegenständen, Abknicken von Rohrleitungen usw.
- Herausspritzendes Kältemittel ist brennbar und kann zu Augenschäden führen. Spülen Sie in diesem Fall die Augen unter klarem Wasser und rufen Sie sofort einen Arzt.



Platzbedarf nach Gerätemaßen

A:	54,5 cm	B:	106,5 cm
C:	89,0 cm	D:	≥ 5,0 cm
E:	110-125°		

Raumanforderungen:

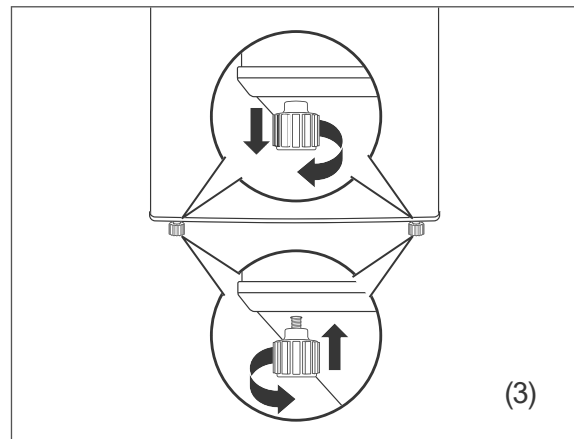
- Damit im Fall einer Leckage des Kältemittelkreislaufs kein zündfähiges Gas-Luft-Gemisch entstehen kann, muss der Aufstellraum mindestens 3 m³ groß sein.
- Gerät nur auf einem ebenen und festen Untergrund abstellen. Der Untergrund muss das Gewicht des gefüllten Geräts tragen können.
- Gut geeignet sind Standorte, die trocken, gut belüftet und möglichst kühl sind.
- Ungünstig sind Standorte mit direkter Sonneneinstrahlung oder unmittelbar neben einem Ofen, Herd oder Heizkörper.
- Wenn am Aufstellungsort eine Fußbodenheizung installiert ist, stellen Sie das Kühlgerät auf eine Isolierplatte aus festem Material.

Mindestabstände:

- Diese Mindestabstände müssen eingehalten werden:
 - zu Elektroherden 3 cm
 - zu Öl- und Kohleherden 30 cm
 - zu anderen Gefriergeräten 2 cm
 - zu Wasch-/Geschirrspülmaschinen 2 cm

- Möchten Sie diese Abstände verringern, können Sie eine Isolierplatte zwischen den Geräten anbringen.

Gerät aufstellen und ausrichten



1. Stellen Sie das Gerät auf einen möglichst ebenen, festen Untergrund.
2. Um eine ausreichende Luftzirkulation zu gewährleisten, muss der gesamte Raum oberhalb des Gerätes frei bleiben.
3. Überprüfen Sie den Stand mit einer Wasserwaage.
4. Gleichen Sie Unebenheiten des Untergrunds mithilfe der beiden vorderen Schraubfüße (3) aus.
 - Schließen Sie dazu die Tür.
 - Kippen Sie das Gerät leicht nach hinten und drehen Sie die beiden Schraubfüße (3) hinein bzw. heraus.
 - Richten Sie das Gerät wieder auf und überprüfen Sie die Ausrichtung mit einer Wasserwaage.
 - Wiederholen Sie den Vorgang, bis das Gerät senkrecht ausgerichtet ist. Beim Öffnen der Tür darf sich das Gerät nicht bewegen.

Türanschlag wechseln

Bei Bedarf können die Türanschlagseite wechseln. Bei Auslieferung befindet sich der Türanschlag rechts.

Diese Arbeit erfordert etwas handwerkliches Geschick. Bitte lesen Sie die nachfolgenden Arbeitsschritte vollständig durch, bevor Sie mit der Arbeit beginnen.

Neben dem Lieferumfang benötigen Sie:

- mittelgroßer Kreuzschlitz-Schraubendreher
- 8er- und 10er-Maulschlüssel
- einen stabilen Bindfaden
- möglichst eine zweite Person

! WARNUNG

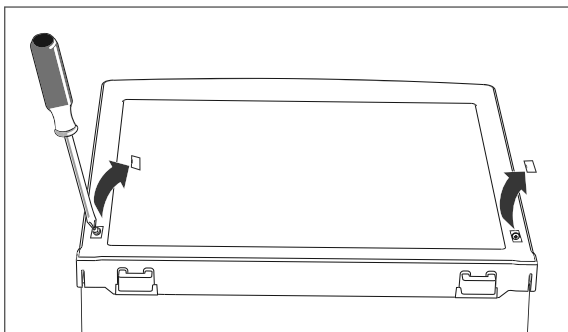
Stromschlaggefahr!

Zum Wechseln des Türanschlags ist es nötig, die Abdeckung vom Gerät zu entfernen. Dadurch können stromführende Teile zugänglich werden.

- Ziehen Sie den Netzstecker aus der Steckdose, bevor Sie mit dem Wechsel des Türanschlags beginnen.

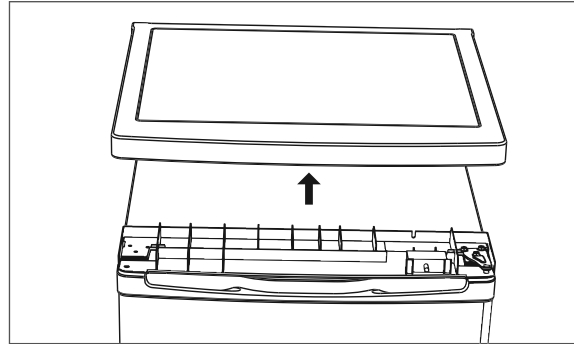
Voraussetzung: Das Gerät ist nicht ans Stromnetz angeschlossen.

Abdeckung entfernen



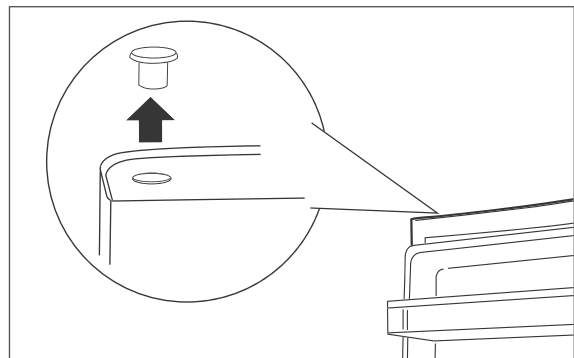
1. Hebeln Sie die beiden Schraubabdeckungen auf der Oberseite der Abdeckung vorsichtig mit einem Schraubendreher heraus.

2. Drehen Sie die zwei Schrauben links und rechts mit einem Kreuzschlitz-Schraubendreher aus der Abdeckung heraus.

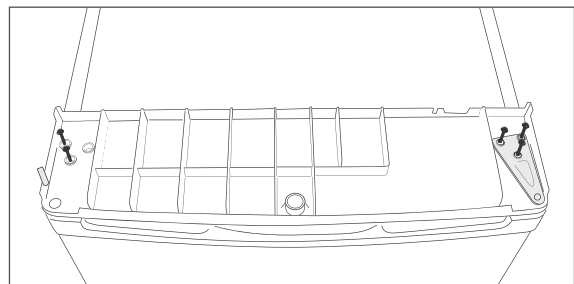


3. Hebeln Sie die beiden Seiten der Abdeckung vorne leicht nach außen und heben Sie die Abdeckung nach oben ab.

Oberes Scharnier umsetzen



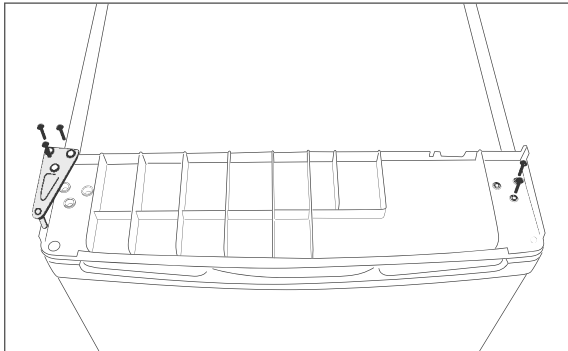
4. Öffnen Sie die Tür. Entfernen Sie den Blindstopfen an der Oberseite der Tür, indem Sie einen stabilen Bindfaden um ihn legen, den Bindfaden stramm hin und her ziehen und den Blindstopfen vorsichtig heraushebeln.



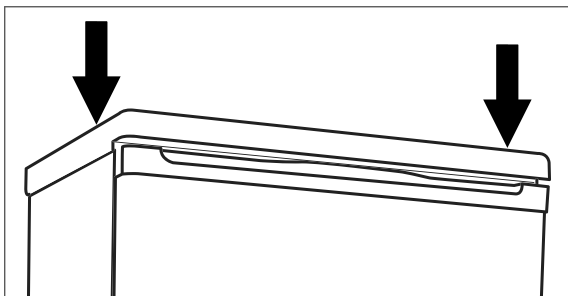
5. Drehen Sie die drei Befestigungsschrauben der Scharnierplatte und die beiden

einzelnen Schrauben auf der gegenüberliegenden Seite heraus. Verwenden Sie dafür einen 8er Maulschlüssel oder einen Kreuzschlitz-Schraubendreher.

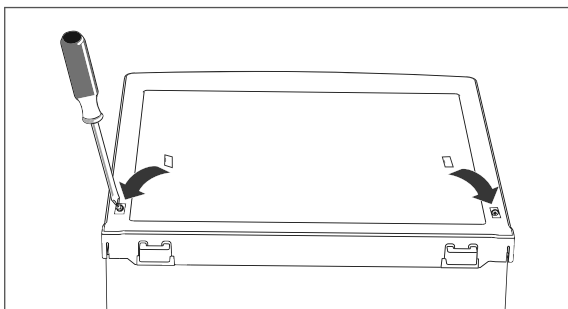
6. Nehmen Sie die Scharnierplatte ab.



7. Schrauben Sie die Scharnierplatte sowie die beiden einzelnen Schrauben auf der jeweils gegenüberliegenden Seite wieder an.

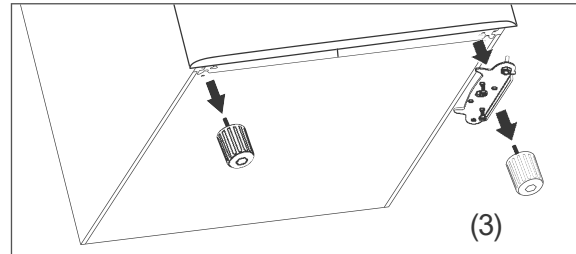


8. Legen Sie die Abdeckung wieder auf den Kühlschrank zurück. Drücken Sie an beiden Seiten vorne links und rechts auf die Abdeckung, bis sie einrastet.



9. Schrauben Sie die zwei Schrauben auf der Abdeckung wieder fest. Verwenden Sie dafür einen Kreuzschlitz-Schraubendreher. Befestigen Sie die beiden Schraubabdeckungen wieder.

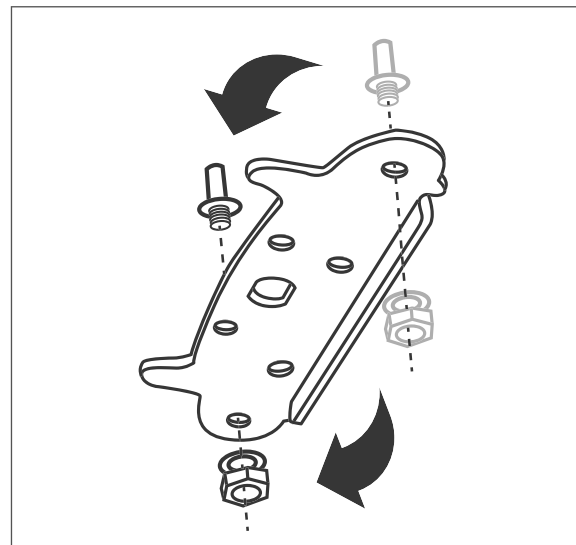
Unteres Scharnier umsetzen



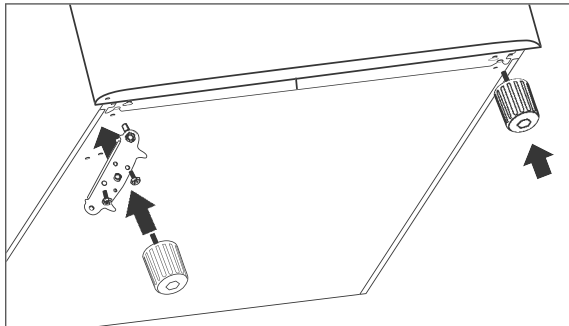
10. Kippen Sie den Kühlschrank nach hinten (maximal 45 °).

11. Schrauben Sie die beiden vorderen Schraubfüße (3) heraus.

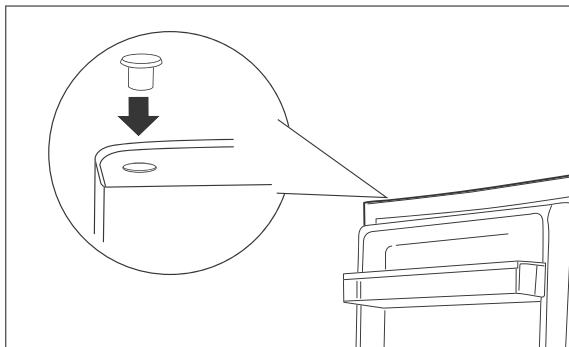
12. Schrauben Sie die untere Scharnierplatte ab. Verwenden Sie dafür einen 8er Maulschlüssel oder einen Kreuzschlitz-Schraubendreher.



13. Versetzen Sie den Scharnierbolzen auf die gegenüberliegende Seite der Scharnierplatte. Verwenden Sie zum Lösen und Festziehen der Mutter einen 10er Maulschlüssel oder die Unterseite eines Schraubfußes.



14. Schrauben Sie die Scharnierplatte auf der gegenüberliegenden Seite fest. Achten Sie darauf, dass sich der Scharnierbolzen in der Scharnierbuchse der Tür befindet.
Die Tür ist jetzt wieder funktionsfähig.
15. Schrauben Sie beide Schraubfüße wieder fest und richten Sie den Kühlschrank aus.



16. Setzen Sie den Blindstopfen auf der gegenüberliegenden Seite der Tür wieder ein.

Grundreinigung

Um den Geruch zu entfernen, der allen neuen Geräten anhaftet, reinigen Sie das Gerät, bevor Sie es benutzen (siehe „Pflege und Wartung“ auf Seite DE-14).

Gerät elektrisch anschließen

! WARNUNG

Stromschlaggefahr!

Das Berühren von spannungsführenden Teilen kann zu schweren Verletzungen oder zum Tod führen.

- Gerät nicht in Betrieb nehmen oder weiter betreiben, wenn es
 - sichtbare Schäden aufweist, z.B. die Anschlussleitung defekt ist,
 - Rauch entwickelt oder verbrannt riecht,
 - ungewohnte Geräusche von sich gibt.

In einem solchen Fall Netzstecker ziehen bzw. Sicherung herausschrauben/ausschalten und unseren Service kontaktieren (siehe Seite DE-25).

- Der Anschluss an eine Zeitschaltuhr oder ein separates Fernwirkssystem zur Fernüberwachung und -steuerung ist unzulässig.
- Falls der Netzstecker nach dem Aufstellen nicht mehr zugänglich ist, muss eine allpolige Trennvorrichtung gemäß Überspannungskategorie III in der Hausinstallation mit mindestens 3 mm Kontaktabstand vorgeschaltet sein; hierzu zählen Sicherungen, LS-Schalter und Schütze.
- Netzkabel nicht knicken oder klemmen und nicht über scharfe Kanten legen. Die Folge kann ein Kabelbruch sein.

 **VORSICHT****Brandgefahr!**

Unsachgemäßer Umgang mit dem Gerät kann zu einem Brand und zu Sachschäden führen.


- Gerät nur an eine ordnungsgemäß installierte Schutzkontakt-Steckdose anschließen. Der Anschluss an eine Steckdosenleiste oder eine Mehrfachsteckdose ist unzulässig.

 **HINWEIS****Beschädigungsgefahr!**

Wenn das Kühlgerät liegend transportiert wurde, kann Schmiermittel aus dem Kompressor in den Kühlkreislauf gelangt sein.

- Nach dem Transport und vor dem Anschließen das Gerät ca. 2 Stunden aufrecht stehen lassen. Dadurch hat das Schmiermittel genügend Zeit, um in den Kompressor zurückzufließen.

- Stecken Sie den Netzstecker in eine vorschriftsmäßig installierte und leicht zugängliche Steckdose (220-240 V~ / 50 Hz).
Bei geöffneter Tür ist nun die Innenbeleuchtung (1) eingeschaltet.

 Alles Wichtige zur Bedienung finden Sie ab Seite DE-10.

Fehlersuchtablelle

Bei allen elektrischen Geräten können Störungen auftreten. Dabei muss es sich nicht um einen Defekt am Gerät handeln. Prüfen Sie deshalb bitte anhand der Tabelle, ob Sie die Störung beseitigen können.

WARNUNG

Stromschlaggefahr bei unsachgemäßer Reparatur!

Niemals versuchen, das defekte – oder vermeintlich defekte – Gerät selbst zu reparieren. Das kann Sie und spätere Benutzer in Gefahr bringen. Nur autorisierte Fachkräfte dürfen diese Reparaturen ausführen.

Problem	Mögliche Ursache	Lösungen, Tipps, Erklärungen
Kompressor aus, Innenbeleuchtung aus.	Steckdose ohne Strom.	Überprüfen Sie die Steckdose mit einem anderen Gerät.
	Netzstecker sitzt lose.	Kontrollieren Sie den festen Sitz des Netzsteckers.
Kompressor aus, Innenbeleuchtung an.	Temperatur-Regler (1) steht auf „0“.	Drehen Sie den Temperatur-Regler auf höhere Position drehen (siehe „Temperatur einstellen“ auf Seite DE-10).
	Gewünschte Temperatur ist erreicht.	Weiteres Kühlen nicht erforderlich. Wenn die Innentemperatur steigt, schaltet sich der Kompressor selbsttätig ein.
Gerät kühlt zu stark.	Temperatur-Regler zu hoch eingestellt.	Wählen Sie eine niedrigere Einstellung (siehe Seite DE-10).
Gerät kühlt nicht ausreichend.	Temperatur-Regler zu niedrig eingestellt.	Wählen Sie eine höhere Einstellung (siehe Seite DE-10).
	Tür nicht fest verschlossen oder Türdichtung liegt nicht voll auf.	Siehe „Türdichtungen kontrollieren und reinigen“ auf Seite DE-14.
	Gerät steht in der Nähe einer Wärmequelle.	Stellen Sie eine Isolierplatte zwischen die Geräte oder wechseln Sie den Standort.
	Speisen warm eingelagert.	Lagern Sie nur abgekühlte Speisen ein.
	Umgebungstemperatur zu niedrig oder zu hoch.	Passen Sie die Umgebungstemperatur an Klimaklasse an (siehe „Produktdatenblatt nach VO (EU) Nr. 1060/2010“ auf Seite DE-26).
	Kompressor scheint defekt.	Stellen Sie den Temperatur-Regler auf „7“ Wenn der Kompressor nicht binnen einer Stunde einschaltet, verständigen Sie unseren Service (siehe Seite DE-25).
Innenbeleuchtung funktioniert nicht.	Stromversorgung ist unterbrochen.	Überprüfen Sie die Steckdose mit einem anderen Gerät.
	Glühlampe defekt	Wechseln Sie die Glühlampe (siehe „Innenraumbeleuchtung auswechseln“ auf Seite DE-15).

Problem	Mögliche Ursache	Lösungen, Tipps, Erklärungen
Gerät erzeugt Geräusche.	Betriebsgeräusche sind funktionsbedingt und zeigen keine Störung an.	Rauschen: Kälteaggregat läuft.
		Fließgeräusche: Kältemittel fließt durch die Rohre.
		Klicken: Kompressor schaltet ein oder aus.
	Störende Geräusche.	Festen Stand überprüfen. Gegenstände vom Gerät entfernen.
Unten im Kühlbereich hat sich Wasser gesammelt.	Tauwasserablauf oberhalb der Gemüseschublade ist verstopft.	Verstopfung des Tauwasserablaufs beseitigen (siehe „Pflege und Wartung“ auf Seite DE-14).

Umweltschutz

Elektro-Altgeräte umweltgerecht entsorgen



Elektrogeräte enthalten Schadstoffe und wertvolle Ressourcen.

Jeder Verbraucher ist deshalb gesetzlich verpflichtet, Elektro-Altgeräte an einer zugelassenen Sammel- oder Rücknahmestelle abzugeben. Dadurch werden sie einer umwelt- und ressourcenschonenden Verwertung zugeführt.

Sie können Elektro-Altgeräte kostenlos beim lokalen Wertstoff-/Recyclinghof abgeben.

Für weitere Informationen zu diesem Thema wenden Sie sich direkt an Ihren Händler.

Unser Beitrag zum Schutz der Ozonschicht



In diesem Gerät wurden 100 % FCKW- und FKW-freie Kälte- und Aufschäumittel verwendet. Dadurch wird die Ozonschicht geschützt und der Treibhauseffekt reduziert.

Unsere Verpackungen werden aus umweltfreundlichen, wiederverwertbaren Materialien hergestellt:

- Außenverpackung aus Pappe
- Formteile aus geschäumtem, FCKW-freiem Polystyrol (PS)
- Folien und Beutel aus Polyäthylen (PE)
- Spannbänder aus Polypropylen (PP)
- Auch Energie sparen schützt vor zu starker Erwärmung unserer Erde. Ihr neues Gerät verbraucht mit seiner umweltverträglichen Isolierung und seiner Technik wenig Energie.

Wenn Sie sich von der Verpackung trennen möchten, entsorgen Sie diese bitte umweltfreundlich.

Service

Damit wir Ihnen schnell helfen können, nennen Sie uns bitte:

Gerätebezeichnung	Farbe	Modell	Bestellnummer
Hanseatic Kühlschrank	Edelstahloptik	HKS 8555A2S	667 576
	weiß	HKS 8555A2	557 394

Beratung, Bestellung und Reklamation

Wenden Sie sich bitte an die Produktberatung Ihres Versandhauses, wenn

- die Lieferung unvollständig ist,
- das Gerät Transportschäden aufweist,
- Sie Fragen zu Ihrem Gerät haben,
- sich eine Störung nicht mithilfe der Fehler-suchtafel beheben lässt,
- Sie weiteres Zubehör bestellen möchten.


Reparaturen und Ersatzteile

Kunden in Deutschland

- Wenden Sie sich bitte an unseren Technik-Service:
Telefon 0 18 06 18 05 00
(Festnetz 20 Cent/Anruf, Mobilfunk max. 60 Cent/Anruf)

Kunden in Österreich

- Wenden Sie sich bitte an das Kundencenter oder die Produktberatung Ihres Versandhauses.

 Bitte beachten Sie: Sie sind für den einwandfreien Zustand des Gerätes und die fachgerechte Benutzung im Haushalt verantwortlich. Wenn Sie wegen eines Bedienfehlers den Kundendienst rufen, so ist der Besuch auch während der Gewährleistungs-/Garantiezeit für Sie mit Kosten verbunden. Durch Nichtbeachtung dieser Anleitung verursachte Schäden können leider nicht anerkannt werden.

Produktdatenblatt nach VO (EU) Nr. 1060/2010

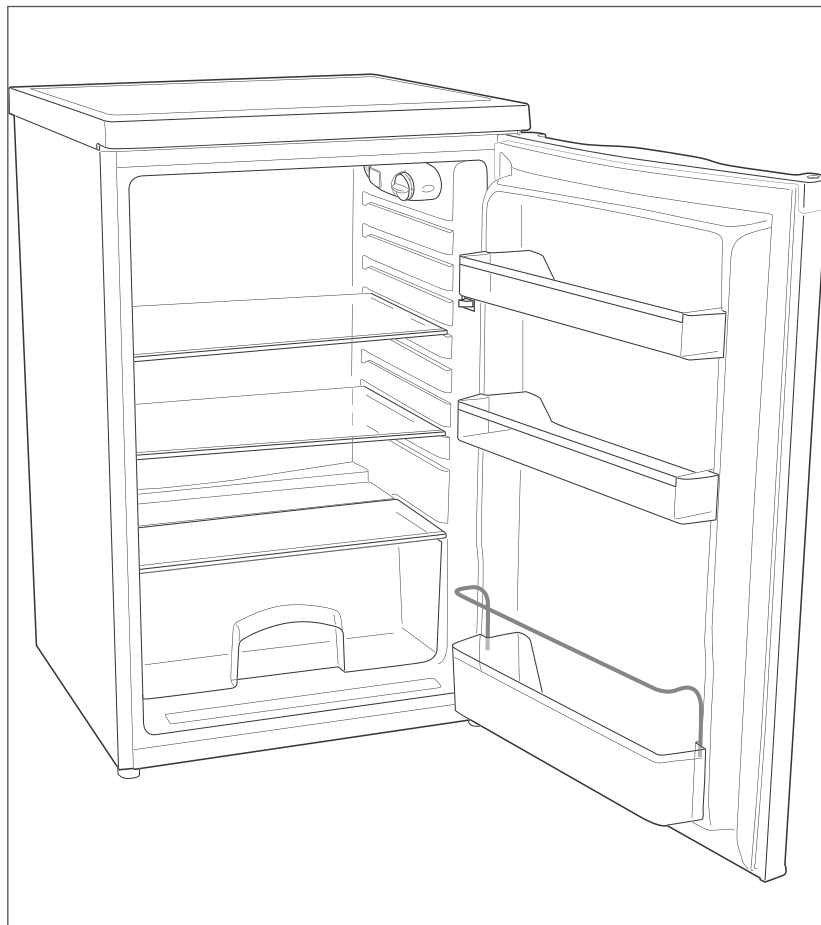
Warenzeichen	hanseatic
Modellkennung	557394 / HKS 8555A2 667576 / HKS 8555A2S
Kategorie des Haushaltskühlgerätemodells	1, Kühlschrank mit einem oder mehreren Lagerfächern für frische Lebensmittel
Energieeffizienzklasse auf einer Skala A+++ (höchste Effizienz) bis D (geringste Effizienz)	A++
Energieverbrauch 91 kWh/Jahr, auf der Grundlage von Ergebnissen der Normprüfung über 24 Stunden. Der tatsächliche Verbrauch hängt von der Nutzung und vom Standort des Geräts ab.	
<u>Nutzzinhalt</u> Kühlbereich Gefrierbereich / Sterne-Einstufung	130 L - L / - Sterne
Lagerzeit bei Störung	- h
Gefriervermögen	- kg / 24 h
Klimaklasse: N-ST . Dieses Gerät ist für den Betrieb bei einer Umgebungstemperatur zwischen +16 °C und +38 °C bestimmt.	
Luftschallemission	43 dB(A) re 1 pW
Einbaugerät	nein

Die oben angegebenen Werte sind unter genormten Laborbedingungen nach EN 62552 gemessen worden.

Technische Daten

Bestellnummer	557394, 667576
Gerätebezeichnung	Kühlschrank
Modell	HKS 8555A2 HKS 8555A2S
Gerätemaße (Höhe × Breite × Tiefe mit Anschlüssen)	85,0 cm × 55,0 cm × 58,0 cm
Leergewicht	26 kg
Kältemittel	R600a
Kältemittel Füllmenge	20 g
Schaummittel	Zyklopentan
Leistungsaufnahme	80 W
Versorgungsspannung / Frequenz / Nennstrom / Lampenleistung	220-240 V / 50 Hz / 0,55 A max 10 W
Schutzklasse	I

HKS 8555A2S
HKS 8555A2



hanseatic

User manual

Hanseatic Refrigerator

Manual/version:
92624_EN_20190417
Article no.
667 576, 557 394
Reproduction, even of excerpts,
is not permitted!

Table of contents

Delivery	EN-3	Environmental protection	EN-24
Package contents.	EN-3	Disposing of old electrical devices	
Check the delivery	EN-3	in an environmentally-	
Intended use	EN-3	friendly manner	EN-24
Appliance parts/control elements.	EN-4	Our contribution to the	
Safety	EN-5	protection of the ozone layer	EN-24
Explanation of terms	EN-5	Service	EN-25
Explanation of symbols	EN-5	Advice, order and complaint	EN-25
Safety notices.	EN-5	Repairs and spare parts.	EN-25
Operation	EN-10	Product fiche concerning	
Requirements for safe use.	EN-10	Regulation (EU) No 1060/2010	EN-26
Switching the appliance on and off	EN-10	Technical specifications	EN-27
Setting the temperature	EN-10		
Moving the glass shelf and door			
compartments	EN-11		
Chilling food	EN-12		
Filling the fridge compartment	EN-12		
Maintaining quality	EN-13		
Care and maintenance	EN-14		
Checking and cleaning the			
door seals.	EN-14		
Clean exterior.	EN-14		
Replacing the interior light	EN-15		
Start-up	EN-16		
Preparing for start-up	EN-16		
Moving and unpacking	EN-16		
Choosing a suitable location	EN-16		
Setting up and aligning the			
appliance	EN-17		
Changing the door hinges	EN-18		
Cleaning before use.	EN-20		
Connecting the appliance to			
electricity	EN-20		
Troubleshooting table	EN-22		



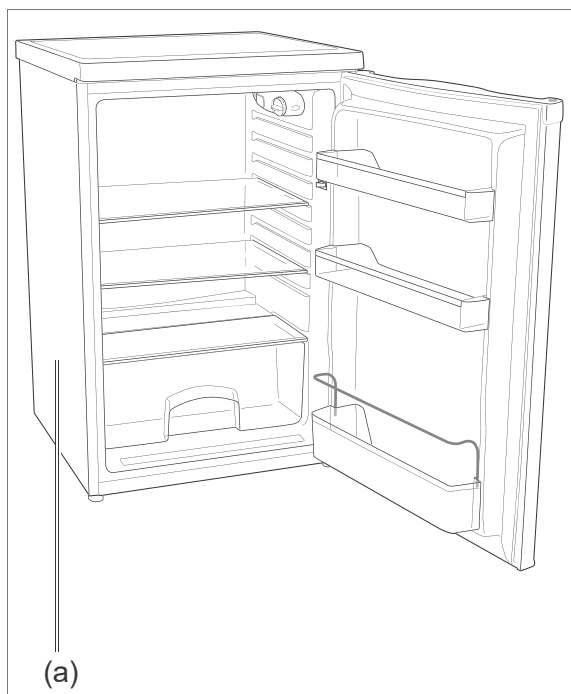
You can find more information on setting up the appliance and starting it up for the first time from page EN-16.



Please read through the safety instructions and user manual carefully before using the appliance. This is the only way you can use all the functions reliably and reliably. Be sure to also observe the national regulations in your country that are valid in addition to the regulations specified in this user manual.

Keep all safety notices and instructions for future reference. Pass all safety notices and instructions on to the subsequent user of the product.

Delivery



Check the delivery

1. Move the appliance to a suitable place and unpack it (see „Start-up“ on page EN-16).
2. Remove all parts of the packaging, plastic profiles, tape and foam padding.
3. Check that the delivery is complete.
4. Check whether the appliance was damaged during transit.
5. If the delivery is incomplete or the appliance has been damaged during transport, please contact our Service Centre (see page EN-25).

! WARNING!

Risk of electric shock!

Never use a damaged appliance.

Package contents

- 1× Refrigerator with three-star freezer compartment and vegetable compartment (a)
- 1× Warranty documents

Intended use

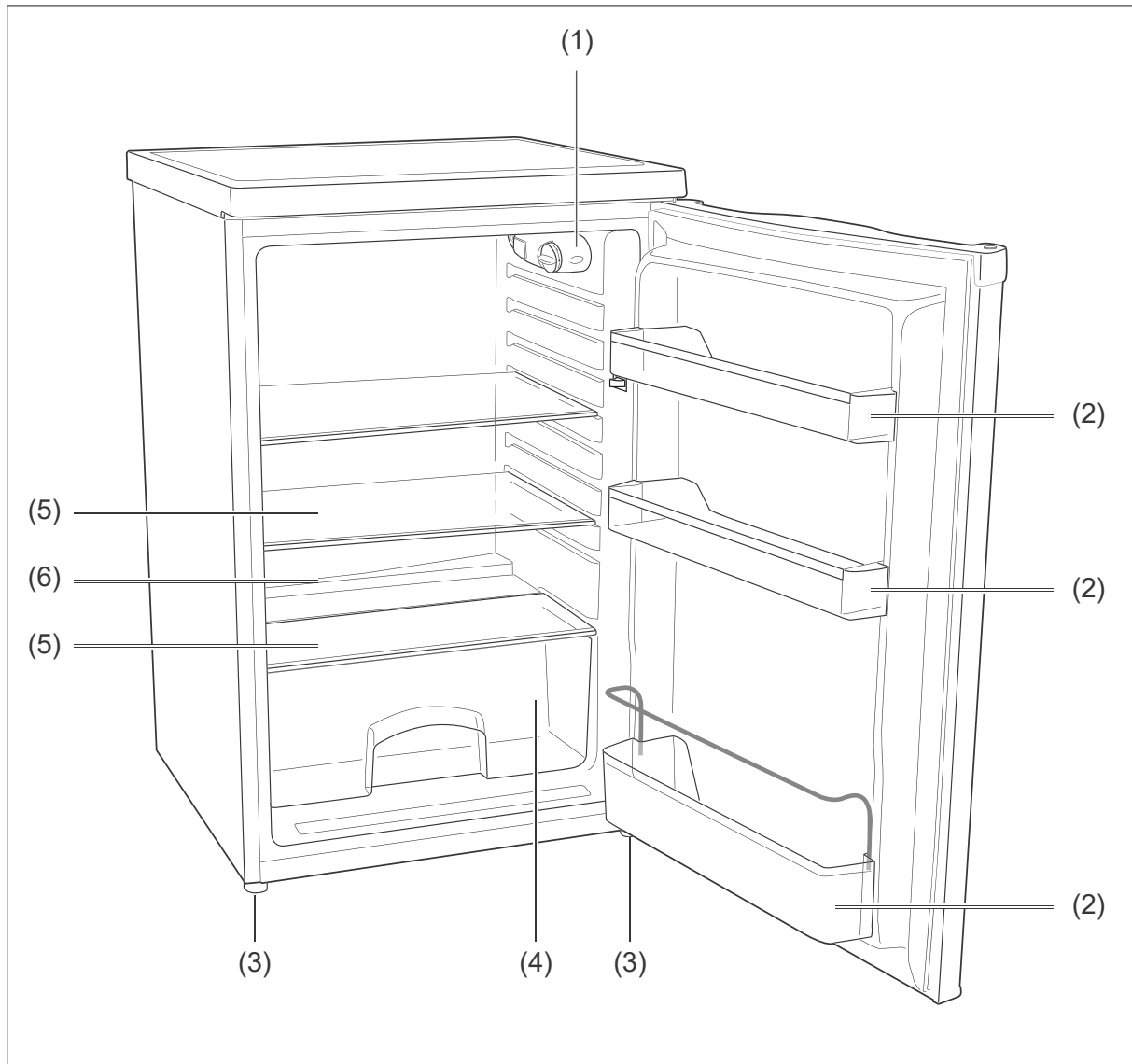
The appliance is intended to chill fresh foods.

The appliance is intended solely for use in private households. It is not designed for commercial use.

Use the appliance exclusively as described in this user manual. Any other

use is deemed improper and may result in damage to property or even personal injury. The manufacturer accepts no liability for damage caused by improper use.

Appliance parts/control elements



(1) Temperature controller and interior lighting

(2) Door compartment

(3) Screw feet

(4) Vegetable drawer

(5) Glass shelf

(6) Defrost drain

Safety

Explanation of terms

The following symbols can be found in this user manual.

WARNING


This symbol indicates a hazard with a medium level of risk which, if not avoided, could result in death or serious injury.

CAUTION

This symbol indicates a hazard with a low level of risk which, if not avoided, could result in minor or moderate injury.

NOTICE

This symbol warns against possible damage to property.

 This symbol refers to useful additional information.

Explanation of symbols

 Caution: Fire hazard!

Safety notices

In this chapter you will find general safety notices which you must always observe for your own protection and that of third parties. Please also observe the warning notices in the individual chapters on operation, installation, etc.

WARNING

Risks in handling household electrical appliances

Risk of electric shock!

Touching live parts may result in severe injury or death.

- Only use the appliance indoors. Do not use in wet rooms or in the rain.
- Do not operate or continue to operate the appliance, if
 - it shows visible signs of damage, e.g. the power cord is defective,
 - it starts smoking or there is a smell of burning,
 - makes unfamiliar noises.

In such cases, pull out the mains plug or unscrew/isolate the fuse and contact our service department (see page EN-25).

- The appliance corresponds to protection class I and may only be connected to a plug with a protective conductor that has been properly installed. When connecting, make sure that it has the right voltage. You can find more detailed information about this on the nameplate.
- Do not connect to a timer or a separate remote-controlled system for distance monitoring and control.
- The appliance must only be completely disconnected from the power supply by pulling out the mains plug. The appliance must therefore be connected to an easily accessible socket so that it can be quickly disconnected from the power supply in the event of breakdown.
- If the mains plug is no longer accessible after installation, an all-pole disconnecting device complying with overvoltage category III must be connected to the house wiring with a contact gap of at least 3 mm; this includes fuses, circuit breakers and contactors.

- Do not kink or pinch the mains cord or lay it over sharp edges. This can result in a break in the cable.
- When positioning the appliance, ensure the supply cord is not trapped or damaged.
- Do not locate multiple portable socket-outlets or portable power supplies at the rear of the appliance.
- Keep the appliance, mains plug and mains cord away from open flames and hot surfaces.
- Always touch the mains plug, not the mains cord.
- Never touch the mains plug with wet hands.
- Never immerse the mains cord or plug in water or any other liquids.
- If the mains cord of the appliance is damaged, it must be replaced by the manufacturer, through customer service or by a qualified specialist.
- Inspections and repairs to the appliance may only be carried out by authorised specialists (see „Service“ on page EN-25).
- Independent or improper repairs made to the appliance may cause damage to property and personal injury; any liability and warranty claims will be forfeited. Never try to repair a defective or suspected defective appliance yourself.
- Only parts corresponding to the original appliance specifications may be used for repairs. This appliance contains electrical and mechanical parts which are essential for protection against potential sources of danger.
- In the event of a fault, as well as before extensive cleaning, pull out the

mains plug or isolate/unscrew the fuse.

- Do not put any objects in or through the housing openings, and also make sure that children cannot insert any objects in them.
- Check the appliance regularly for damage.

Risks to children

Risk of suffocation!

Children can become entangled in the packaging film or swallow small parts and suffocate.

- Do not allow children to play with the packaging film.
- Prevent children from pulling small parts from the device or taking them out of the accessory bag and putting them in their mouths.

Risks when dealing with chemical substances

Danger of explosion!

Improper handling of chemical substances can lead to explosions.

- Do not store explosive substances or spray cans with flammable propellants inside the appliance, as they may cause ignitable gas-air mixtures to explode.
- Never use defrosting sprays to defrost. They can generate explosive gases.

 CAUTION

Risks for certain groups of people

Dangers for children and people with limited physical, sensory or mental capacity!

- This appliance can be used by children aged from 8 years and above and persons with reduced physical, sensory or mental capabilities or lack of experience and knowledge if they have been given supervision or instruction concerning use of the appliance in a safe way and understand the hazards involved. Children aged from 3 to 8 years are allowed to load and unload refrigerating appliances. Children shall not play with the appliance. Cleaning and user maintenance shall not be made by children without supervision.
- Make sure children do not have unsupervised access to the appliance.

Risks associated with using refrigerators

Fire hazard!

Improper handling of the appliance can lead to fire and property damage.

- Only connect the appliance to a properly installed and earthed electric socket.
- Do not connect to a multi-socket extension cable or a multi-socket plug.
- Keep ventilation openings, in the appliance enclosure or in the built-in structure, clear of obstruction.
- Do not place the appliance directly against the wall. Observe the minimum spacing intervals (see „Choosing a suitable location“ on page EN-16).

Dangers from the refrigerant!

Your appliance's refrigeration circuit contains the environmentally friendly, but flammable refrigerant R600a (isobutane).

- Mechanical intervention in the refrigeration system must only be carried out by authorised specialists.
- Do not damage the refrigerant circuit, for example by piercing the refrigerant channels of the condensate vaporiser with sharp objects, bending the tubing, etc.
- Refrigerant is flammable when spurted out and can damage the eyes. In this case, rinse your eyes in clean water and seek medical assistance immediately.
- To prevent the formation of a flammable gas-air mixture in the event of a leakage in the refrigeration circuit, the installation space must have a minimum size of 1 m³ per 8 g of refrigerant in compliance with the EN 378 standard. The amount of refrigerant contained in your appliance can be found on the data sheet (see „Technical specifications“ on page EN-27).

Health hazard!

Contaminated foods can cause health problems.

- Opening the door for long periods can cause a significant increase of the temperature in the compartments of the appliance.
- Clean regularly surfaces that can come in contact with food and accessible drainage systems.

- Store raw meat and fish in suitable containers in the refrigerator, so that it is not in contact with or drip onto other food.
- If the refrigerating appliance is left empty for long periods, switch off, defrost, clean, dry, and leave the door open to prevent mould developing within the appliance.

Risk of injury!

Improper handling of the appliance may result in injury.

- The appliance is heavy and bulky. Ask another person to help with moving and installation.
- Check that entry route and installation location are free of obstacles (e.g. closed doors or objects lying on the floor).
- Bases, drawers, doors, etc. must not be used as steps or for support purposes.
- Do not place heavy objects on the appliance, as they could fall down and cause injuries.
- Lay the mains cord so that it does not pose a tripping hazard.

The appliance may not operate properly if exposed to low ambient temperatures for extended periods of time. This can then lead to an increase in temperature inside the appliance.

- Always abide by the prescribed ambient temperature (see the 'Climate categories' line on page EN-26).

! NOTICE

Risk of damage!

If the appliance has been transported horizontally, lubricant from the compressor may make its way into the cooling circuit.

- Only transport the appliance in a vertical position, where possible.
- Allow the appliance to stand upright for 2 hours before start-up. The lubricant will flow back into the compressor during this time.

Improper handling of the appliance can lead to property damage.

- Do not pull or lift the appliance by gripping the door.
- The appliance must only be placed on a level and firm surface. The surface must be strong enough to support the appliance's weight when fully laden.
- Do not use sharp or pointed objects to unpack it.
- Do not use electrical appliances inside the food storage compartments of the appliance, unless they are of the type recommended by the manufacturer.
- Do not use mechanical devices or other means to accelerate the defrosting process, other than those recommended by the manufacturer.
- The interior light must only be used to illuminate the interior of the appliance. It is not suitable for lighting a room.

- When cleaning, please note:
 - Never use harsh, granular, soda, acid, solvent-based or abrasive cleaners. These attack the plastic surfaces. All-purpose cleaners with a neutral pH are recommended.
 - Door seals and plastic parts are sensitive to oil and grease. Remove contaminants as quickly as possible.
 - Use only soft cloths for cleaning.
- Wait 5 minutes after switching off. Only then switch the appliance on again.
- Only use original accessories.

Operation

Requirements for safe use

- You have read chapter „Safety“ from page EN-5 and understand all the safety notices.
- The appliance is set up and plugged in as described in chapter „Start-up“ from page EN-16.

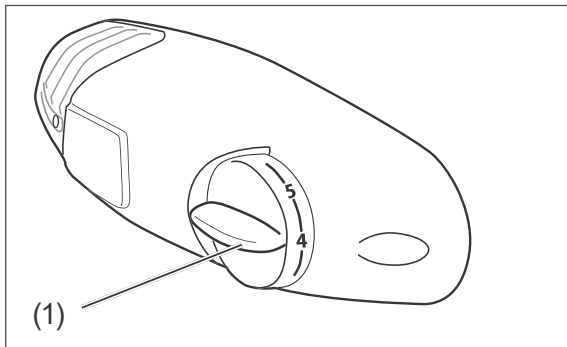
Switching the appliance on and off

! NOTICE

Risk of damage!

Improper handling of the appliance can lead to property damage.

- The interior light must only be used to illuminate the interior of the appliance. It is not suitable for lighting a room.



The temperature controller (1) can be used to switch the appliance on and off. The temperature controller is situated on the right-hand wall of the fridge compartment.

Switching on

1. Set the temperature controller (1) to a setting of between '1' and '7'.
The appliance is then switched on. The compressor will begin to work. The interior light will switch on as soon as the door is opened and will switch off if the door is closed.

2. If the appliance makes unusual noises, check that it is on a solid base and remove any objects that are on top of the appliance.

Switching off

1. Set the temperature controller (1) to '0'.
The compressor is switched off. The appliance doesn't refrigerate.
2. To disconnect the appliance from the power supply, pull the mains plug out of the socket.
3. Empty the appliance and clean it (see „Care and maintenance“ on page EN-14).
4. Leave the door open slightly to avoid mould formation.

Setting the temperature

! WARNING

Health hazard!

The appliance may not operate properly if exposed to low ambient temperatures for extended periods of time. This can then lead to an increase in temperature in the fridge and freezer compartment.

- Always abide by the prescribed ambient temperature (see the 'Climate class' line on page EN-26).

Use the temperature controller (1) to set.

- First select a medium setting.
- If, for example in summer, the ambient temperature increases, so select a lower setting accordingly.

To

- increase the refrigeration output in the fridge and freezer compartments, turn the temperature controller towards '7'.
- decrease the refrigeration output in the fridge and freezer compartments, turn the temperature controller towards '1'.

Ideally you need one refrigerator/freezer thermometer to be able to control the refrigeration output.

Place it above the vegetable compartment; the correct temperature here is +6°C.

Moving the glass shelf and door compartments

Both upper glass shelves (5) and the door compartments (2) can be taken out and rearranged if necessary.

1. Pull out the shelf / lift up and remove the door compartment.
2. Slide the shelf into a new position / insert the door compartment from above into a new position.

Chilling food

⚠ WARNING

Danger of explosion!
Improper handling of the appliance can lead to explosions.

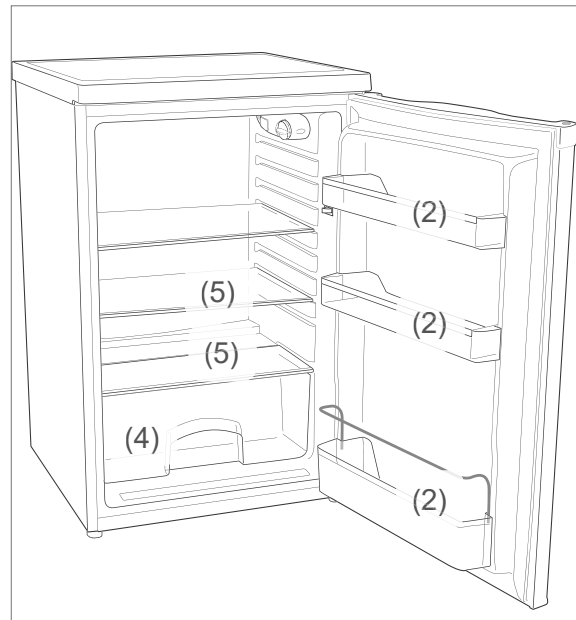
- Do not store explosive substances or spray cans with flammable propellants inside the appliance, as they may cause ignitable gas-air mixtures to explode.

⚠ CAUTION

Health hazard!
Contaminated foods can cause health problems.

- Opening the door for long periods can cause a significant increase of the temperature in the compartments of the appliance.
- Clean regularly surfaces that can come in contact with food and accessible drainage systems.
- Store raw meat and fish in suitable containers in the refrigerator, so that it is not in contact with or drip onto other food.
- If the refrigerating appliance is left empty for long periods, switch off, defrost, clean, dry, and leave the door open to prevent mould developing within the appliance.

Filling the fridge compartment



- Fill the fridge compartment in such a way that the temperature conditions inside are used to their full potential:
 - Place spreadable butter and cheese in the top door compartment (2). This is where the temperature is warmest.
 - Store preserves, jars and eggs in the middle door compartment (2). Eggs are best stored on the supplied egg tray (b).
 - Place drinks cartons and bottles in the lower door compartment (2). Position full containers closer to the hinge in order to reduce the strain on the door.
 - Place cooked and baked foods on the upper glass shelf (5).
 - Place fresh meat, game, poultry, bacon, sausage and raw fish on the glass shelf above the vegetable compartment (4). This is where the temperature is lowest.
 - Place fresh fruit and vegetables in the vegetable drawer (4).
- Only store strong alcohol standing upright and closed tightly.
- Allow hot food to cool before placing it in the fridge compartment.

- The temperatures in the appliance and thus the energy consumption can increase
 - if the door is opened frequently or for a prolonged period.
 - if the temperature falls below or exceeds the prescribed interior temperature.
- Energy consumption is also dependent on the selected location (see „Choosing a suitable location“ on page EN-16).

Maintaining quality

- To maintain the flavour and freshness of food in the fridge compartment, only place packaged food in the fridge compartment. Use special plastic containers for food or customary films.
- Place the food
 - in the fridge in a way that allows the air to circulate freely. Do not cover the shelves with paper or anything similar.
 - somewhere that is not directly against the rear wall. Otherwise it may freeze onto the rear wall.

Care and maintenance

WARNING

Risk of electric shock!

Touching live parts may result in severe injury or death.

- Before cleaning, unplug the mains plug from the socket or isolate/un-screw the fuse.
- When pulling out the mains plug, always take hold of the mains plug itself and never the mains cord.

CAUTION

Dangers for children and people with limited physical, sensory or mental capacity!

- Cleaning and user maintenance must not be carried out by children unless they are supervised.

NOTICE

Risk of damage!

The surfaces and appliance parts can be damaged through improper handling.

- Never use harsh, granular, soda, acid, solvent-based or abrasive cleaners. These attack the plastic surfaces. All-purpose cleaners with a neutral pH are recommended.
- Door seals and plastic parts are sensitive to oil and grease. Remove contaminants as quickly as possible.
- Only use soft cloths.

Checking and cleaning the door seals

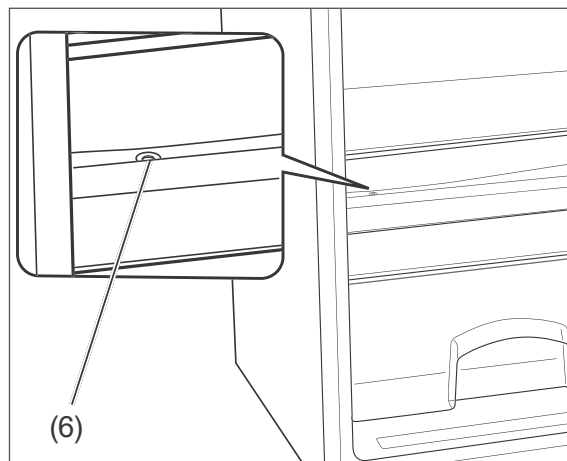
The door seals must be checked regularly so that no air can enter the appliance.

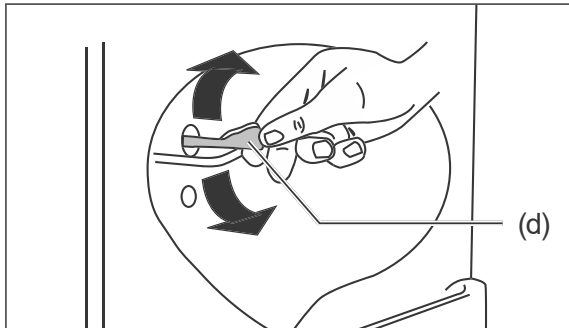
1. To test them, clamp a thin piece of paper in various places. The paper should be difficult to pull through at all points.
2. If the seal is not uniform everywhere: Warm the seal in the appropriate places in front of you with a hair dryer and pull it out with your fingers.
3. Only clean the dirty seals with clean water; they are sensitive to oil and fat.

Clean exterior

- Coated surfaces
Only use light pH-neutral soapy water.
- Stainless steel surfaces
Use special stainless steel cleaner from a specialist shop. Never use polish.

1. Set the temperature controller (1) to '0'.
2. Pull the mains plug out of the socket.
3. Remove the chilled foods and make sure that it remains sufficiently cool.
4. Remove the three door compartments (2), the three glass shelves (5) and the vegetable compartment (4). Clean all of the parts in lukewarm soapy water. Then dry everything thoroughly.





5. Clean the opening of the defrost drain (6).
6. Wipe down the inside with warm water and washing-up liquid.
When wiping clean, add a few drops of vinegar to the water to prevent mould from forming.
7. Rub everything completely dry, including the door seals, and allow to air briefly.
8. Replace the glass shelves, the vegetable compartment and the door compartments.
9. Place the chilled food back in the refrigerator.
10. Insert the mains plug back into the socket and turn the temperature controller (1) to its normal position.

Replacing the interior light

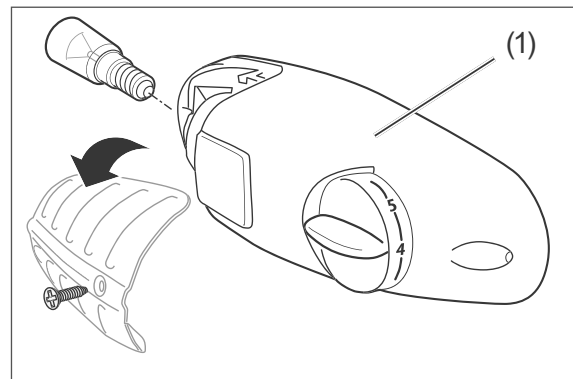
! WARNING

Risk of electric shock!

Touching live parts may result in severe injury or death.

- Unplug the mains cable before changing the light bulb.

Only use light bulbs with an output of max. 10 W, 220-240 V and an E14 base (ILCOS: IBA/C-10-220/240-E14-23).



1. Pull the mains plug out of the socket.
2. Loosen the cover screw with a cross-headed screwdriver and remove the cover.
3. Unscrew the bulb from the holder and replace with a new one of the same type.
4. Screw the cover back on.
5. Re-insert the mains plug into the socket.

Start-up

Preparing for start-up

You have read chapter „Safety“ from page EN-5 and understand all the safety notices.

Moving and unpacking

WARNING

Risk of suffocation!

Children can become entangled in the packaging film or swallow small parts and suffocate.

- Do not allow children to play with the packaging film.
- Prevent children from pulling small parts from the device or taking them out of the accessory bag and putting them in their mouths.

CAUTION

Risk of injury!

Improper handling of the appliance may result in injury.

- The appliance is heavy and bulky. Ask another person to help with moving and installation.
- Vegetable compartment, door etc. must not be used as steps or for support purposes.

NOTICE

Risk of damage!

Improper handling of the appliance may result in damage.

- If possible, do not tilt the appliance horizontally.
- Do not use sharp or pointed objects to unpack it.

1. Move the appliance using a dolly or with the help of a second person.
2. Unpack the appliance and carefully remove all packaging, plastic moulding, adhesive strips, protective film and foam padding from the inside, outside and back of the appliance.

Choosing a suitable location

WARNING

Health hazard!

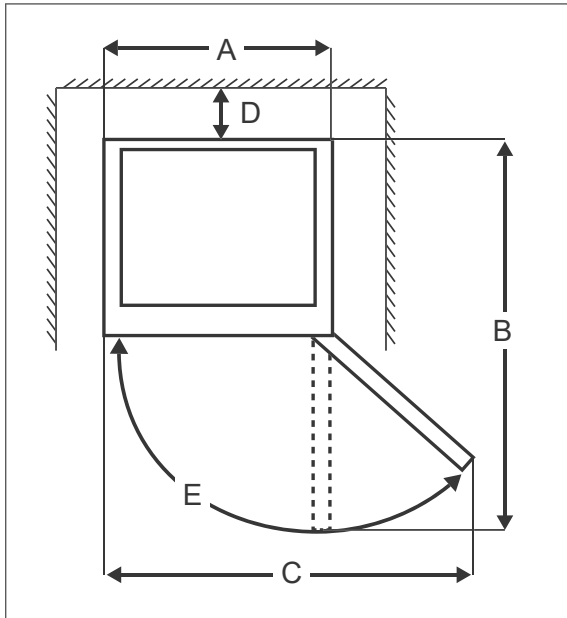
The appliance may not operate properly if exposed to low ambient temperatures for extended periods of time. This can then lead to an increase in temperature in the fridge and freezer compartment.

- Always abide by the prescribed ambient temperature (see the 'Climate categories' line on page EN-26).

CAUTION

Dangers from the refrigerant!

- Do not damage the refrigeration circuit, for example by piercing the refrigerant channels of the condensate vaporiser with sharp objects, cutting off the tubing, etc.
 - Refrigerant is flammable when spurt- ing out and can damage the eyes. In this case, rinse your eyes in clean water and seek medical assistance immediately.
-



Space requirement according to appliance dimensions

A:	54.5 cm	B:	106.5 cm
C:	89.0 cm	D:	≥ 5.0 cm
E:	110-125°		

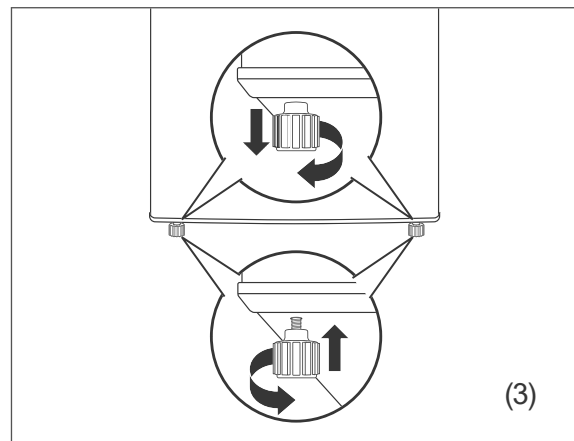
Space requirements:

- To prevent the formation of a flammable gas-air mixture in the event of a leakage in the refrigeration circuit, the installation space must have a minimum size of 3 m³.
- The appliance must only be placed on a level and firm surface. The surface must be strong enough to support the appliance's weight when fully laden.
- Suitable locations are dry, well-ventilated areas that are cool if possible.
- Unsuitable locations are ones with direct sunlight or which are directly next to an oven, hob or radiator.
- If underfloor heating is installed at the set-up location, place the cooling appliance on an insulation plate made from solid material.

Minimum distances:

- The following minimum distances must be maintained:
 - from electrical hobs 3 cm
 - from oil and coal burning stoves 30cm
 - to other freezer appliances 2 cm
 - from washing machines/ dishwashers 2 cm
- If you would like to reduce these distances, you can fit an insulation plate between the appliances.

Setting up and aligning the appliance



1. Place the appliance on as flat and as firm a base as possible.
2. To ensure adequate air circulation, the entire space above the appliance must remain clear of obstructions.
3. Check the position with a spirit level.
4. Level out any unevenness on the ground using the two front screw feet (3).
 - Close the door.
 - Tilt the appliance backwards slightly and screw/unscrew the two screw feet (3).
 - Stand the appliance back up again and check the alignment with a spirit level.
 - Repeat the process until the appliance is standing up vertically. The appliance should not move when opening the door.

Changing the door hinges

If necessary, the side of the door hinges can be changed. The door hinges are on the right upon delivery.

This work requires some manual dexterity. Please read the following steps completely before changing the hinges.

In addition to the package contents, you will require:

- Medium-sized cross-headed screwdriver
- 8 mm and 10 mm spanner
- strong piece of string
- The assistance of another person, where possible

WARNING

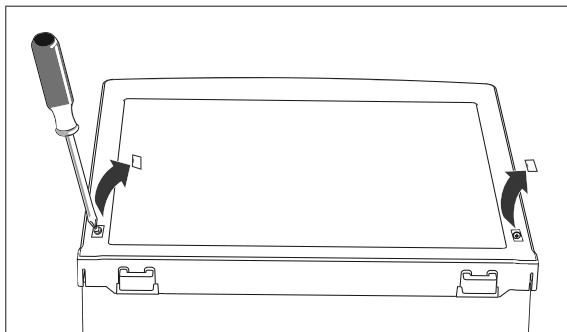
Risk of electric shock!

To change the door hinges you will need to remove the cover from the appliance. Live parts can become accessible by doing so.

- Pull the mains plug out of the socket before starting to change the door hinges.

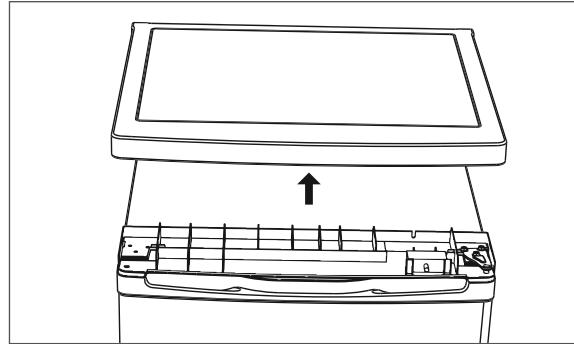
Requirement: The appliance must not be connected to the power supply.

Removing the cover



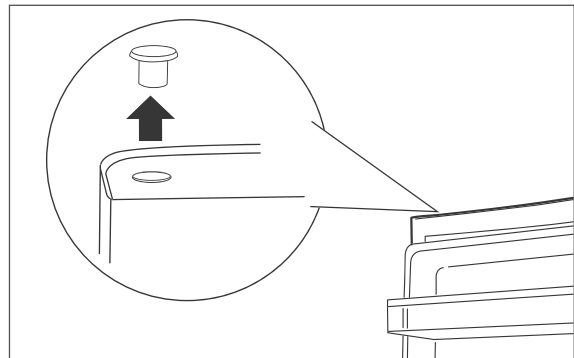
1. Carefully lever out the two screw covers on top of the cover using a screwdriver.

2. Unscrew the two screws from the cover by turning to the left and right using a cross-headed screwdriver.

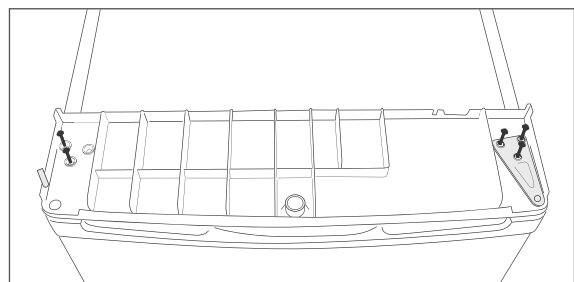


3. Lever out the two sides of the cover on the front slightly and lift the cover up.

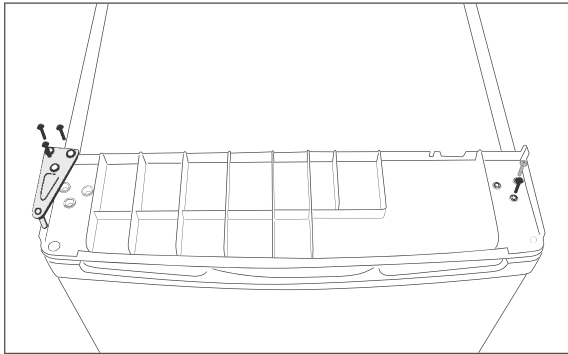
Changing the upper hinge



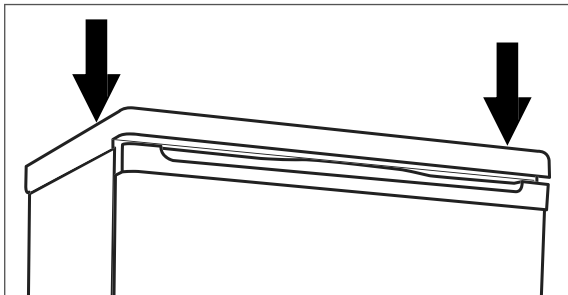
4. Open the door.
Remove the blind plug on the top of the door by wrapping a strong piece of string around it, tightly pulling the string back and forth and carefully levering out the blind plug.



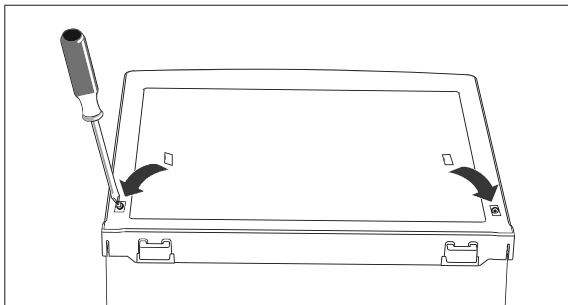
5. Unscrew the three fixing screws for the hinge plate and the two screws on the opposite side. To do this, use an 8mm spanner or a cross-headed screwdriver.
6. Remove the hinge plate.



7. Screw the hinge plate as well as the two screws back onto the respective opposite side.

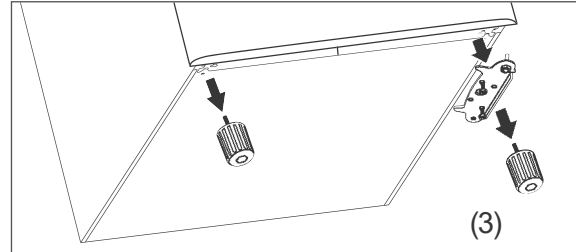


8. Place the cover back on the refrigerator. Push down on both sides (left and right) of the front of the cover until you hear it click into place.

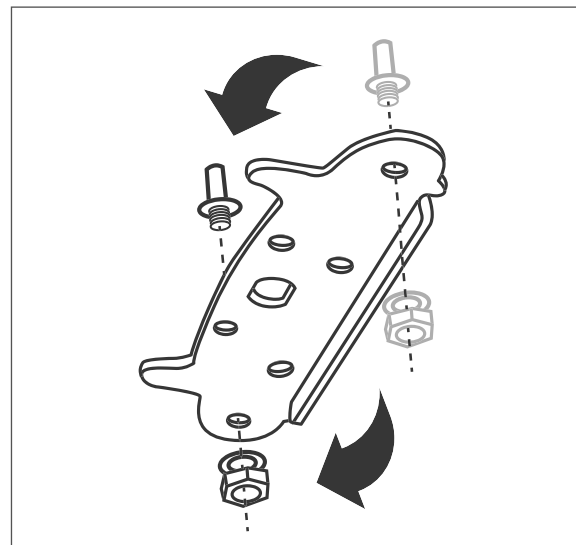


9. Screw the two screws tightly back onto the cover. To do this, use a cross-headed screwdriver. Secure the two screw covers.

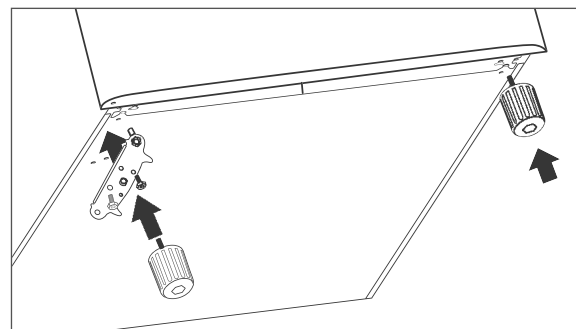
Changing the lower hinge



10. Tilt the refrigerator backwards (max. 45°).
11. Unscrew the two front screw feet (3).
12. Unscrew the lower hinge plate. To do this, use an 8mm spanner or a cross-headed screwdriver.



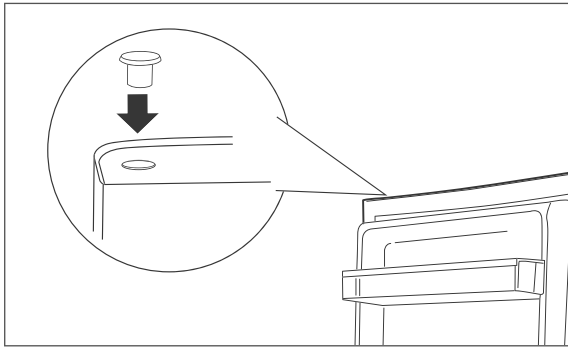
13. Move the hinge pin to the opposite side of the hinge plate. To loosen and tighten the nut, use a 10 mm spanner or the bottom of a screw foot.



14. Screw the hinge plate tightly back onto the opposite side. Make sure that the hinge pin is in the hinge bushing of the door.

The door will now function properly again.

15. Screw the two screw feet back on tightly and align the refrigerator.



16. Reinsert the blind plug on the opposite side of the door.

Cleaning before use

To remove the odour that comes with all new appliances, clean the appliance before using it (see „Care and maintenance“ on page EN-14).

Connecting the appliance to electricity

! WARNING

Risk of electric shock!

Touching live parts may result in severe injury or death.

- Do not operate or continue to operate the appliance, if
 - it shows visible signs of damage, e.g. the power cord is defective,
 - it starts smoking or there is a smell of burning,
 - makes unfamiliar noises.

In such cases, pull out the mains plug or unscrew/isolate the fuse and contact our service department (see page EN-25).


- Do not connect to a timer or a separate remote-controlled system for distance monitoring and control.
- If the mains plug is no longer accessible after installation, an all-pole disconnecting device complying with overvoltage category III must be connected to the house wiring with a contact gap of at least 3 mm; this includes fuses, circuit breakers and contactors.
- Do not kink or pinch the mains cord or lay it over sharp edges. This can result in a break in the cable.

 CAUTION

Fire hazard!

Improper handling of the appliance can lead to fire and property damage.

- Only connect the appliance to a properly installed and earthed electric socket. Do not connect to a multi-socket extension cable or a multi-socket plug.
-

 NOTICE


Risk of damage!

If the appliance has been transported horizontally, lubricant from the compressor may make its way into the cooling circuit.

- Allow the appliance to stand upright for approx. 2 hours after transport and before connecting. This allows the lubricant enough time to flow back into the compressor.
-

- Insert the mains plug into an easily accessible and properly installed socket (220–240 V~ / 50 Hz).

When the door is open, the interior lighting (1) will now be switched on.

 You will find all important information about operation from page EN-10.

Troubleshooting table

Malfunctions can occur in all electrical appliances. This does not necessarily mean there is a defect in the appliance. For this reason, please check the tables to see if you can correct the malfunction.

WARNING

Risk of electric shock in case of improper repair!

Never try to repair a defective or suspected defective appliance yourself. This may put your own and future users' lives at risk. Only authorised specialists are allowed to carry out this repair work.

Problem	Possible cause	Solutions, tips, explanations
Compressor off, interior light off.	No electricity to socket.	Check the socket by connecting another device.
	Mains plug is loose.	Ensure the mains plug is securely plugged in.
Compressor off, interior light on.	The temperature controller (1) is set to '0'.	Turn the temperature controller to a higher position (see „Setting the temperature“ on page EN-10).
	Desired temperature has been reached.	Further cooling not required. When the inside temperature rises, the compressor automatically switches on.
Appliance cools too quickly.	The temperature controller is set at too high a level.	Select a lower temperature (see page EN-10).
The appliance doesn't cool sufficiently.	The temperature controller is set at too low a level.	Select a higher setting (see page EN-10).
	Door not tightly closed or door seal is not completely tight.	See 'Checking and cleaning the door seals' on page EN-14.
	The appliance is near a heat source.	Place an insulation plate between the appliances or switch locations.
	Food has been stored warm.	Only store food that has cooled down.
	Ambient temperature too low or too high.	Adjust the ambient temperature to the climate class (see „Product fiche concerning Regulation (EU) No 1060/201090“ on page EN-26).
	Compressor seems defective.	Set the temperature controller to '7'. If the compressor does not switch on within an hour, inform our customer service team (see page EN-25).
Interior lighting isn't working.	Power supply is interrupted.	Check the socket by connecting another device.
	Bulb faulty	Replace the bulb (see „Replacing the interior light“ on page EN-15).

Problem	Possible cause	Solutions, tips, explanations
Appliance is making a noise.	Operating noises are functional and are not a sign of malfunction.	Humming: Refrigeration unit is running.
		Flowing noise: Refrigerant is flowing through the pipes.
		Clicking: Compressor is switching on or off.
	Disturbing noises.	Check that it is stable. Remove any objects from the appliance.
Water has accumulated in the fridge compartment at the bottom.	Defrost drain above the vegetable drawer is blocked.	Remove blockage in defrost drain (see „Care and maintenance“ on page EN-14).

Environmental protection

Disposing of old electrical devices in an environmentally-friendly manner



Electrical appliances contain harmful substances as well as valuable resources.

Every consumer is therefore required by law to dispose of old electrical appliances at an authorised collection or return point. They will thus be made available for environmentally-sound, resource-saving recycling.

You can dispose of old electrical appliances free of charge at your local recycling centre.

Please contact your dealer directly for more information about this topic.

Our contribution to the protection of the ozone layer



100% CFC and HFC-free refrigerants and foaming agents were used in this appliance. This protects the ozone layer and reduces the greenhouse effect.

Our packaging is made from environmentally friendly, recyclable materials:

- Outer packaging made of cardboard
- Moulded parts made of foamed, CFC-free polystyrene (PS)
- Films and bags made of polyethylene (PE)
- Tension bands made of polypropylene (PP)
- Saving energy also protects against excessive global warming. Your new appliance uses little energy due to its environmentally friendly insulation and technology.

If you would like to dispose of the packaging, please dispose of it in an environmentally friendly way.

Service

In order for us to help you quickly, please tell us:

Name of appliance	Colour	Model	Order number
Hanseatic Refrigerator	Stainless steel look	HKS 8555A2S	667 576
	white	HKS 8555A2	557 394

Advice, order and complaint

Please contact your mail order company's customer service centre if

- the delivery is incomplete,
- the appliance is damaged during transport,
- you have questions about your appliance,
- a malfunction cannot be rectified using the troubleshooting table,
- you would like to order further accessories.


Repairs and spare parts

Customers in Germany

- Please contact our technical service:
Telephone 0 18 06 18 05 00
(landline 20 cents/call, mobile max 60 cents/call)

Customers in Austria

- Please contact your mail order company's customer service centre or product advice centre.

 Please note: You are responsible for the condition of the appliance and its proper use in the household. If you call out for customer service due to an operating error, you will incur charges, even during the guarantee/warranty period. Damage resulting from non-compliance with this manual unfortunately cannot be recognised.

Product fiche concerning Regulation (EU) No 1060/2010

Trade mark	hanseatic
Model identifier	557394 / HKS 8555A2 667576 / HKS 8555A2S
Category of the household refrigerating appliance model	1, Refrigerator with one or more fresh-food storage compartments
Energy efficiency class on a scale from A+++ (most efficient) to D (least efficient)	A++
Energy consumption 91 kWh per year, based on standard test results for 24 hours. Actual energy consumption will depend on how the appliance is used and where it is located	
<u>Storage volume</u> Refrigerator Freezer / Star rating	130 L - L / - star
Power cut safe	- h
Freezing capacity	- kg / 24 h
Climate class: N-ST . This appliance is intended to be used at an ambient temperature between +16 °C and +38 °C.	
Airborne acoustical noise emissions	43 dB(A) re 1 pW
Built-in appliance	no

The values indicated above have been measured under standardised laboratory conditions pursuant to EN 62552.

Technical specifications

Item number	557394, 667576
Name of appliance	Refrigerator
Model identifier	HKS 8555A2 HKS 8555A2S
Device measurements (Height × Width × Depth with connections)	85,0 cm × 55,0 cm × 58,0 cm
Unloaded weight	26 kg
Refrigerant	R600a
Filling capacity refrigerant	20 g
Foaming agent	Cyclopentane
Rated power	80 W
Supply voltage / frequency / rated current / lamp power	220-240 V / 50 Hz / 0,55 A max 10 W
Protection class	I

