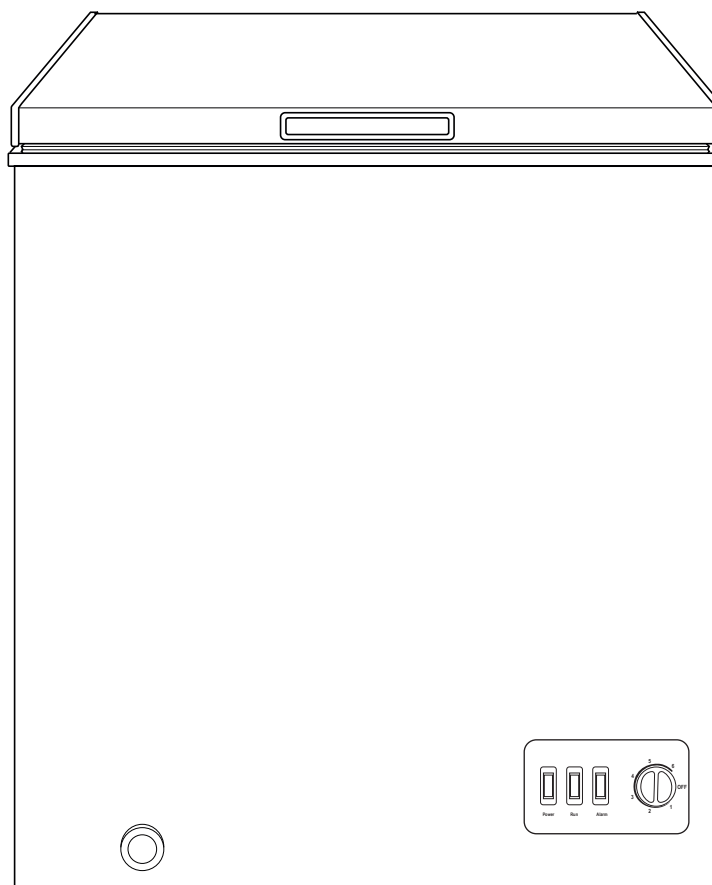


HGT8566E



hanseat

Gebrauchsanleitung

Gefriertruhe

Anleitung/Version:
2001-00967_DE_20200818
Bestell-Nr.: 58285151
Nachdruck, auch auszugs-
weise, nicht gestattet!

Inhaltsverzeichnis



Bevor Sie das Gerät benutzen, lesen Sie bitte zuerst die Sicherheitshinweise und die Gebrauchsanleitung aufmerksam durch. Nur so können Sie alle Funktionen sicher und zuverlässig nutzen. Beachten Sie unbedingt auch die nationalen Vorschriften in Ihrem Land, die zusätzlich zu den in dieser Anleitung genannten Vorschriften gültig sind.

Bewahren Sie alle Sicherheitshinweise und Anweisungen für die Zukunft auf. Geben Sie alle Sicherheitshinweise und Anweisungen an den nachfolgenden Verwender des Produkts weiter.

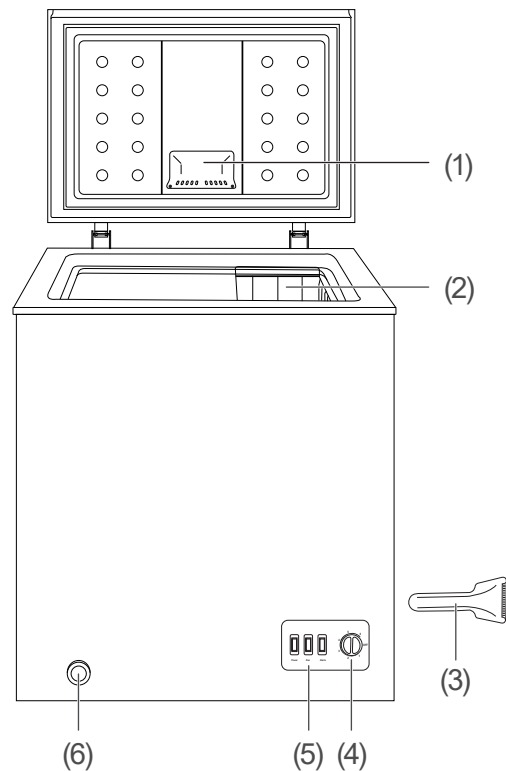
Lieferung	DE-3	Nahrungsmittel einfrieren / Tiefkühlkost lagern	DE-16
Lieferumfang / Geräteteile	DE-3	Lebensmittel einfrieren.	DE-17
Kontrolle ist besser.	DE-3	Maximales Gefriervermögen	DE-17
Sicherheit	DE-4	Eiswürfel bereiten.	DE-17
Bestimmungsmäßiger Gebrauch	DE-4	Tipps zum Einfrieren	DE-17
Begriffserklärung	DE-4	Reinigung und Wartung	DE-19
Sicherheitshinweise	DE-4	Deckeldichtungen kontrollieren und reinigen	DE-19
Inbetriebnahme	DE-10	Außenwände reinigen	DE-19
Voraussetzungen zur sicheren Inbetriebnahme	DE-10	Innenbeleuchtung.	DE-20
Transportieren und Auspacken	DE-11	Gefriertruhe abtauen und reinigen.	DE-20
Geeigneten Standort wählen	DE-11	Fehlersuchtafel	DE-22
Über Klimaklassen	DE-12	Service	DE-24
Gefriertruhe aufstellen und ausrichten.	DE-12	Beratung, Reklamation und Bestellung.	DE-24
Gefriertruhe anschließen	DE-12	Reparaturen und Ersatzteile	DE-24
Bedienung	DE-14	Umweltschutz	DE-25
Voraussetzungen	DE-14	Elektro-Altgeräte umweltgerecht entsorgen	DE-25
Betriebsanzeigen	DE-14	Unser Beitrag zum Schutz der Ozonschicht	DE-25
Ein- und ausschalten	DE-14	Produktdatenblatt VO (EU) Nr. 2019/2016.	DE-26
Temperatur regeln	DE-15	Technische Daten	DE-26

Lieferung

Lieferumfang / Geräteteile

Gefriertruhe, bestehend aus

- (1) Innenraum-Beleuchtung
 - (2) Gefrierkörbe, 2×
 - (3) Plastikschaber
 - (4) Temperaturregler
 - (5) Betriebsanzeigen
 - (6) Tauwasserabfluss
- Garantieunterlagen
Gebrauchsanleitung



Kontrolle ist besser

1. Packen Sie die Gefriertruhe aus und entfernen Sie alle Verpackungsteile, Kunststoffprofile, Klebestreifen und Schaumpolster innen, außen und auf der Geräterückseite.
2. Prüfen Sie, ob die Lieferung vollständig ist.
3. Kontrollieren Sie, ob die Gefriertruhe Transportschäden aufweist.
4. Sollte die Lieferung unvollständig sein oder die Gefriertruhe einen Transportschaden aufweisen, nehmen Sie bitte Kontakt mit unserem Service auf (siehe Seite DE-24).

WARNUNG

Stromschlaggefahr!
Nie ein beschädigtes Gerät in Betrieb nehmen.



Das Typschild finden Sie auf der Rückseite des Geräts.

Sicherheit

Bestimmungsmäßiger Gebrauch

Das Gerät dient zum

- Einlagern handelsüblicher Tiefkühlkost,
- Tiefkühlen frischer, zimmerwarmer Lebensmittel,
- Herstellen von Eiswürfeln.

Dieses Kühlgerät ist nicht für die Verwendung als Einbaugerät bestimmt.

Dieses Gerät ist für die Verwendung bei Umgebungstemperaturen von +10 °C bis +43 °C bestimmt.

Das Gerät ist für den Gebrauch im privaten Haushalt konzipiert und nicht für eine gewerbliche Nutzung oder Mehrfachnutzung ausgelegt (z. B.: Verwendung durch mehrere Parteien in einem Mehrfamilienhaus).

Das Gerät ist nicht geeignet zur Aufbewahrung von Blutkonserven, medizinischen Produkten, Laborproben etc.

Verwenden Sie das Gerät ausschließlich wie in dieser Gebrauchsanleitung beschrieben. Jede andere Verwendung gilt als nicht bestimmungsgemäß und kann zu Sachschäden oder sogar zu Personenschäden führen. Der Hersteller übernimmt keine Haftung für Schäden, die durch nicht bestimmungsgemäßen Gebrauch entstanden sind.

Begriffserklärung

Signalbegriffe

Folgende Signalbegriffe finden Sie in dieser Gebrauchsanleitung.

WARNUNG


Dieser Signalbegriff bezeichnet eine Gefährdung mit einem mittleren Risikograd, die, wenn sie nicht vermieden wird, den Tod oder eine schwere Verletzung zur Folge haben kann.

VORSICHT

Dieser Signalbegriff bezeichnet eine Gefährdung mit einem niedrigen Risikograd, die, wenn sie nicht vermieden wird, eine geringfügige oder mäßige Verletzung zur Folge haben kann.

HINWEIS

Dieser Signalbegriff warnt vor möglichen Sachschäden.

 Dieses Symbol verweist auf nützliche Zusatzinformationen.

Symbolerklärung



Vorsicht: Brandgefahr!



„4 Sterne“-Symbol: Gefrierbereich mit –18 °C oder kälter

Definitionen

„Lebensmittel“ bezeichnet Nahrungsmittel, Zutaten und Getränke einschließlich Wein sowie andere hauptsächlich für den Verzehr bestimmte Dinge, die einer Kühlung bei bestimmten Temperaturen bedürfen.

„Gefriergut“ bezeichnet frische, zimmerwarme Lebensmittel, die möglichst schnell – am besten „schockartig“ – bis in den Kern durchgefroren werden sollen.

„Tiefkühlkost“ bezeichnet Lebensmittel, die bereits tiefgefroren sind und bei denen darauf zu achten ist, die Kühlkette nicht zu unterbrechen.

Sicherheitshinweise

In diesem Kapitel finden Sie allgemeine Sicherheitshinweise, die Sie zu Ihrem eigenen Schutz und zum Schutz Dritter stets beachten müssen. Beachten Sie zusätzlich die Warnhinweise in den einzelnen Kapiteln zu Bedienung, Aufbau etc.

Risiken im Umgang mit elektrischen Haushaltsgeräten

WARNUNG

Stromschlaggefahr!

Das Berühren unter Spannung stehender Teile kann zu schweren Verletzungen oder zum Tod führen.

- Gerät nur in Innenräumen verwenden. Nicht in Feuchträumen oder im Regen betreiben.
- Gerät nicht in Betrieb nehmen oder weiterbetreiben, wenn es
 - sichtbare Schäden aufweist, z. B. die Anschlussleitung defekt ist,
 - Rauch entwickelt oder verbrannt riecht,
 - ungewohnte Geräusche von sich gibt.

In einem solchen Fall Netzstecker aus der Steckdose ziehen bzw. Sicherung herausschrauben/ausschalten und unseren Service kontaktieren (siehe Seite DE-24).

- Das Gerät entspricht der Schutzklasse I und darf nur an eine Steckdose mit ordnungsgemäß installiertem Schutzleiter angeschlossen werden. Beim Anschließen darauf achten, dass die richtige Spannung anliegt. Nähere Informationen hierzu finden Sie auf dem Typschild.
- Die vollständige Trennung vom Stromnetz erfolgt bei diesem Gerät nur durch Ziehen des Netzsteckers aus der Steckdose. Gerät daher nur an eine gut zugängliche Steckdose anschließen, damit es im Störfall schnell vom Stromnetz getrennt werden kann.

- Bei der Aufstellung des Gerätes ist sicherzustellen, dass die Netzanschlussleitung nicht eingeklemmt oder beschädigt wird. Netzanschlussleitung nicht knicken und nicht über scharfe Kanten legen.
- Netzanschlussleitung von offenem Feuer und heißen Flächen fernhalten.
- Immer am Netzstecker selbst, nicht am Kabel anfassen.
- Netzstecker niemals mit feuchten Händen anfassen.
- Netzanschlussleitung und -stecker nie in Wasser oder andere Flüssigkeiten tauchen.
- Wenn die Netzanschlussleitung dieses Gerätes beschädigt wird, muss sie durch den Hersteller oder seinen Kundendienst oder eine ähnlich qualifizierte Person ersetzt werden, um Gefährdungen zu vermeiden.
- Wenn eigenständige oder unsachgemäße Reparaturen am Gerät vorgenommen werden, können Sach- und Personenschäden entstehen und die Haftungs- und Garantieansprüche verfallen. Niemals versuchen, das defekte – oder vermeintlich defekte – Gerät selbst zu reparieren.
- Eingriffe und Reparaturen am Gerät dürfen ausschließlich autorisierte Fachkräfte vornehmen. Wenden Sie sich im Bedarfsfall an unseren Service (siehe Seite DE-24).
- In diesem Gerät befinden sich elektrische und mechanische Teile, die zum Schutz gegen Gefahrenquellen unerlässlich sind. Bei Reparaturen dürfen ausschließlich Teile verwendet werden, die den ursprünglichen Gerätedaten entsprechen.

- Im Fehlerfall sowie vor umfangreichen Reinigungsarbeiten den Netzstecker aus der Steckdose ziehen bzw. die Sicherung ausschalten/herausdrehen.
- Keine Gegenstände in oder durch die Gehäuseöffnungen stecken und sicherstellen, dass auch Kinder keine Gegenstände einstecken können.
- Gerät regelmäßig auf Schäden prüfen.

Brandgefahr!

Unsachgemäßer Umgang mit dem Gerät kann zu einem Brand, zu Verletzungen und zu Sachschäden führen.

- Der Anschluss an eine Zeitschaltuhr oder ein separates Fernwirksystem zur Fernüberwachung und -steuerung ist unzulässig.
- Ortsveränderliche Mehrfachsteckdosen oder Netzteile nicht an der Rückseite des Gerätes platzieren.

Risiken im Umgang mit Kältemitteln

WARNUNG

Brand- und Explosionsgefahr!

Im Kältemittelkreislauf Ihres Gerätes befindet sich das umweltfreundliche, aber brennbare Kältemittel R600a (Isobutan).

- Zum Beschleunigen des Abtauvorgangs keine anderen mechanischen Einrichtungen oder sonstigen Mittel als die vom Hersteller empfohlen benutzen. Z. B. keine elektrischen Heizgeräte, Messer oder Geräte mit offener Flamme wie z. B. Kerzen verwenden. Die Wärmedämmung und der Innenbehälter sind kratz- und hit-

zeempfindlich oder können schmelzen.

- Keine elektrischen Geräte innerhalb des Kühlfachs betreiben, die nicht der vom Hersteller empfohlenen Bauart entsprechen.
- Gerät von offenem Feuer und heißen Flächen fernhalten.
- Mechanische Eingriffe in das Kältesystem sind nur autorisierten Fachkräften erlaubt.
- Den Kältemittelkreislauf nicht beschädigen, z. B. durch Aufstechen der Kältemittelkanäle des Verdampfers mit scharfen Gegenständen, Abknicken von Rohrleitungen, Aufschneiden der Isolierung usw.
- Herausspritzendes Kältemittel ist brennbar und kann zu Augenschäden führen. In diesem Fall die Augen unter klarem Wasser spülen und sofort einen Arzt rufen.
- Damit im Fall einer Leckage des Kältemittelkreislaufs kein zündfähiges Gas-Luft-Gemisch entstehen kann, muss der Aufstellraum laut Norm EN 378 eine Mindestgröße von 1 m³ je 8 g Kältemittel haben. Die Menge des Kältemittels in Ihrem Gerät finden Sie auf dem Typschild.
- Um Funkenbildung zu verhindern, bei einem Gasleck nicht den Netzstecker ziehen.

Risiken durch chemische Stoffe

VORSICHT

Explosionsgefahr!

Unsachgemäßer Umgang mit chemischen Stoffen kann zu Explosionen führen.

- In diesem Gerät keine explosionsfähigen Stoffe, wie zum Beispiel Aerosolbehälter mit brennbarem Treibgas, lagern.
- Keine explosiven Stoffe oder Sprühdosen mit brennbaren Treibmitteln im Gerät lagern, da sie zündfähige Gas-Luft-Gemische bilden können.
- Zum Abtauen auf keinen Fall Abtausprays verwenden. Sie können explosive Gase bilden.

Risiken für Kinder

WARNUNG

Erstickungsgefahr!

Kinder können sich in der Verpackungsfolie verfangen oder Kleinteile verschlucken und ersticken.

- Kinder nicht mit der Verpackungsfolie spielen lassen.
- Kinder daran hindern, Kleinteile vom Gerät abzuziehen oder aus dem Zubehörbeutel zu nehmen und in den Mund zu stecken.
- Bei der Entsorgung des Gerätes darauf achten, dass Kinder nicht im Gerät ersticken können (z. B. Kühl- und Gefrierschubladen nicht herausnehmen, Tür/Deckel abschrauben).

Risiken für bestimmte Personengruppen

VORSICHT

Gefahren für Kinder und Personen mit eingeschränkten physischen, sensorischen oder geistigen Fähigkeiten!

- Dieses Gerät kann von Kindern ab 8 Jahren und darüber sowie von Personen mit verringerten physischen, sensorischen oder mentalen Fähigkeiten oder Mangel an Erfahrung und Wissen benutzt werden, wenn sie beaufsichtigt oder bezüglich des sicheren Gebrauchs des Gerätes unterwiesen wurden und die daraus resultierenden Gefahren verstehen. Kinder ab 3 Jahren und jünger als 8 Jahre dürfen das Kühlgerät be- und entladen.
- Kinder dürfen nicht mit dem Gerät spielen.
- Reinigung und Benutzer-Wartung dürfen nicht von Kindern ohne Beaufsichtigung durchgeführt werden.
- Sicherstellen, dass Kinder keinen Zugriff auf das Gerät haben, wenn sie unbeaufsichtigt sind.


Risiken im Umgang mit Geräten mit Gefrierbereich

WARNUNG

Brandgefahr!

Unsachgemäßer Umgang mit dem Gerät kann zu einem Brand und zu Sachschäden führen.

- Belüftungsöffnungen im Gerätegehäuse oder im Einbaugehäuse nicht verschließen.

 **VORSICHT****Gesundheitsgefahr!**

Durch falsche Handhabung, unzureichende Kühlung oder Überlagerung können die eingelagerten Lebensmittel verderben. Bei Verzehr besteht die Gefahr einer Lebensmittelvergiftung!

- Insbesondere rohes Fleisch und Fisch ausreichend verpacken, damit danebenliegende Lebensmittel nicht durch Salmonellen o. Ä. kontaminiert werden.
- Die von den Lebensmittelherstellern empfohlenen Lagerzeiten einhalten.
- Zur Bereitung von Eiswürfeln nur Trinkwasser verwenden.
- Beachten, dass sich die Lagerzeit des Gefrierguts aufgrund eines Temperaturanstiegs im Geräteinneren verkürzen kann (Abtauen, Reinigen oder Stromausfall).
- Bei einem Stromausfall bleibt das Gefriergut noch einige Zeit ausreichend gekühlt; die maximale Lagerzeit bei einer Störung entnehmen Sie dem Typschild des Geräts. Bei längerem Stromausfall oder einer Störung am Gerät das eingelagerte Gefriergut aus dem Gerät nehmen und in einem ausreichend kühlen Raum oder einem anderen Kühlgerät einlagern.
- Nach einer Störung überprüfen, ob die eingelagerten Lebensmittel noch genießbar sind. Auf- oder angetaute Lebensmittel nicht wieder einfrieren, sondern sofort verbrauchen.

Gesundheitsgefahr!

Das Gerät arbeitet eventuell nicht einwandfrei, wenn die Umgebungstemperatur über längere Zeit den vorgeschriebenen Temperaturbereich über- oder unterschreitet. Es kann dann zu einem Temperaturanstieg im Geräteinneren kommen.

- Immer die vorgeschriebene Umgebungstemperatur einhalten „Bestimmungsmäßiger Gebrauch“ auf Seite DE-4.

Verletzungsgefahr durch Gefriergut!

Unsachgemäßer Umgang mit dem Gerät kann zu Verletzungen führen. Es besteht Verbrennungsgefahr durch Tieftemperaturen.

- Die Lebensmittel und die Innenwände des Gefrierbereichs haben eine sehr tiefe Temperatur. Nie mit nassen Händen berühren. Dies kann zu Hautverletzungen führen. Auch bei trockener Haut sind Hautschäden möglich.
- Eiswürfel oder Eis am Stiel vor dem Verzehr etwas antauen lassen, nicht direkt aus dem Gefrierbereich in den Mund nehmen.

! HINWEIS

Gefahr von Sachschäden!

Unsachgemäßer Umgang mit dem Gerät kann zu Sachschäden führen.

- Keine Glas- oder Metallgefäße mit Wasser, Limonade, Bier etc. einlagern. Wasser dehnt sich im gefrorenen Zustand aus und kann den Behälter sprengen.
- Gerät rechtzeitig abtauen, bevor sich eine Eis- und Reifschicht von mehr als 5 mm bildet. Bei zu starker Eisbildung steigt der Stromverbrauch, die Schubladen werden schwergängig, und die Tür schließt eventuell nicht mehr dicht ab.

Beschädigungsgefahren

! HINWEIS

Gefahr von Sachschäden!

Wenn das Kühlgerät liegend transportiert wurde, kann Schmiermittel aus dem Kompressor in den Kühlkreislauf gelangt sein.

- Das Kühlgerät möglichst nur aufrecht stehend transportieren.
- Vor Inbetriebnahme das Kühlgerät 2 h aufrecht stehen lassen. Währenddessen fließt das Schmiermittel in den Kompressor zurück.

Unsachgemäßer Umgang mit dem Gerät kann zu Sachschäden führen.

- Gerät nicht an den Türen oder Türgriffen ziehen oder heben.
- Gerät nur auf einem ebenen und festen Untergrund abstellen, der das Gewicht des gefüllten Gerätes tragen kann.

- Beim Auspacken keine scharfen oder spitzen Gegenstände verwenden.
- Beim Auspacken auf keinen Fall das Isoliermaterial an der Geräterückseite beschädigen.
- Keine anderen mechanischen Einrichtungen oder sonstigen Mittel als die vom Hersteller empfohlenen benutzen.
- Keine Gegenstände in den Ventilator stecken und sicherstellen, dass auch Kinder keine Gegenstände hineinstecken.
- Innenraumbeleuchtung ausschließlich zur Beleuchtung des Geräteinneren verwenden. Sie ist nicht zur Beleuchtung eines Raumes geeignet.
- Beim Reinigen beachten:
 - Auf keinen Fall aggressive, körnige, soda-, säure-, lösemittelhaltige oder schmirgelnde Reinigungsmittel verwenden. Diese greifen die Kunststoffflächen an. Empfehlenswert sind Allzweckreiniger mit einem neutralen pH-Wert.
 - Türdichtungen und Geräteteile aus Kunststoff sind empfindlich gegen Öl und Fett. Verunreinigungen möglichst schnell entfernen.
 - Nur weiche Tücher verwenden.
- Nach dem Ausschalten 5 Minuten warten. Erst danach das Gerät erneut einschalten.
- Nur Originalzubehörteile verwenden.

Inbetriebnahme

Voraussetzungen zur sicheren Inbetriebnahme

Sie haben das Kapitel „Sicherheit“ auf Seite DE-4 gelesen und alle Sicherheitshinweise verstanden.

WARNUNG

Erstickungsgefahr!

Kinder können sich in der Verpackungsfolie verfangen oder Kleinteile verschlucken und ersticken.

- Kinder nicht mit der Verpackungsfolie spielen lassen.
- Kinder daran hindern, Kleinteile vom Gerät abzuziehen oder aus dem Zubehörbeutel zu nehmen und in den Mund zu stecken.

VORSICHT

Verletzungsgefahr!

- Das Gerät ist schwer und unhandlich. Beim Transport, bei der Aufstellung und Ausrichtung die Hilfe einer weiteren Person in Anspruch nehmen.
- Prüfen, ob Transportwege und Aufstellort frei von Hindernissen sind (z. B. geschlossene Türen oder auf dem Boden liegende Gegenstände).
- Sockel, Deckel, Gefrierkörbe etc. nicht als Trittbrett oder zum Abstützen verwenden.

Gesundheitsgefahren durch Kältemittel!

- Den Kältekreislauf nicht beschädigen, z.B. durch Aufstechen der Kältemittelkanäle des Verdampfers mit scharfen Gegenständen, Abknicken von Rohrleitungen usw.
- Herausspritzendes Kältemittel ist brennbar und kann zu Augenschäden

führen. Spülen Sie in diesem Fall die Augen unter klarem Wasser aus und rufen Sie sofort einen Arzt.

- Damit im Fall einer Leckage des Kältemittelkreislaufs kein zündfähiges Gas-Luft-Gemisch entstehen kann, muss der Aufstellraum laut Norm EN 378 eine Mindestgröße von 1 m³ je 8 g Kältemittel haben. Die Menge des Kältemittels in Ihrem Gerät finden Sie in den Technischen Daten (siehe ab Seite DE-26).
- Keine wärmeabgebenden Geräte wie Mikrowellen, Toaster etc. auf das Gerät stellen und keine elektrischen Geräte innerhalb des Geräts betreiben.

HINWEIS

Beschädigungsgefahr!

Das Gerät arbeitet eventuell nicht einwandfrei, wenn es über längere Zeit zu geringer Umgebungstemperatur ausgesetzt wird. Es kann dann zu einem Temperaturanstieg im Inneren kommen.

- Halten Sie die vorgesehene Umgebungstemperatur ein (siehe „Bestimmungsmäßer Gebrauch“ auf Seite DE-4).

Unsachgemäßer Umgang mit dem Gerät kann zu Beschädigungen führen.

- Das Gerät möglichst nicht in die Horizontale kippen, sondern nur in einer Schräglage von maximal 45° transportieren.
- Beim Auspacken und Entfernen der Schutzfolien keine spitzen Gegenstände verwenden.

Transportieren und Auspacken

- Kleben Sie für einen sicheren Stand während des Transports die Rollen unterhalb der Gefriertruhe mit Klebeband ab.
- Transportieren Sie die Gefriertruhe mit Hilfe einer Transportkarre oder einer zweiten Person.
- Entfernen Sie die Klebestreifen von den Rollen. Heben Sie die Gefriertruhe linksseitig leicht an, und schieben oder ziehen Sie sie, bis sie die gewünschte Position einnimmt.
- Packen Sie die Gefriertruhe aus und entfernen Sie vorsichtig alle Verpackungsteile, Kunststoffprofile, Klebestreifen und Schaumpolster innen, außen und auf der Rückseite der Gefriertruhe.

Geeigneten Standort wählen

Sicherheit

VORSICHT

Gefahren durch Kältemittel!

- Den Kältemittelkreislauf nicht beschädigen, z. B. durch Aufstechen der Kältemittelkanäle des Verdampfers mit scharfen Gegenständen, Abknicken von Rohrleitungen, Auftrennen der Innenverkleidung usw.
- Herausspritzendes Kältemittel ist brennbar und kann zu Augenschäden führen. Spülen Sie in diesem Fall die Augen unter klarem Wasser und rufen Sie sofort einen Arzt.

HINWEIS

Beschädigungsgefahr!

Das Gerät arbeitet eventuell nicht einwandfrei, wenn es über längere Zeit zu geringer Umgebungstemperatur ausge-

setzt wird. Es kann dann zu einem Temperaturanstieg im Inneren kommen.

- Immer die vorgeschriebene Umgebungstemperatur einhalten (siehe „Bestimmungsmäßer Gebrauch“ auf Seite DE-4).

Aus Sicherheitsgründen muss der Aufstellraum eine Mindestgröße von 6 m³ besitzen.

Luftzirkulation

Um eine ausreichende Luftzirkulation zu gewährleisten,

- darf die Gefriertruhe nicht direkt an der Wand stehen. Lassen Sie mindestens 15 cm Abstand zu Wand, Schränken und anderen Geräten.
- müssen die Lüftungsgitter frei bleiben und dürfen nicht abgedeckt werden.
- muss der gesamte Raum oberhalb der Gefriertruhe frei bleiben.

Kühlleistung

Um die größtmögliche Kühlleistung bei geringstem Energieverbrauch zu erzielen, wählen Sie einen Standort, der:

- nicht zu warm, trocken und gut belüftet ist,
- nicht direkt von der Sonne beschienen wird.

Ungünstig ist ein Platz neben einem Ofen, Herd oder Heizkörper. Die Mindestabstände betragen:

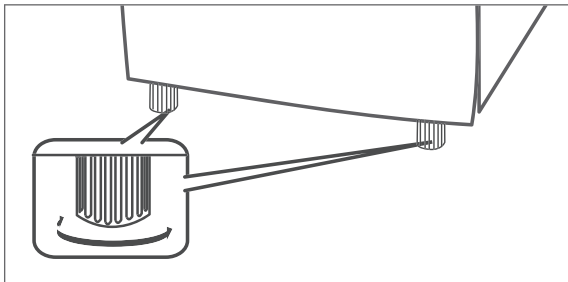
- zu Elektroherden: 15 cm,
 - zu Öl- und Kohleherden: 30 cm,
 - zu Kühlgeräten: 15 cm,
 - zu Wasch-/Geschirrspülmaschinen: 15 cm.
- Ist im Aufstellungsraum eine Fußbodenheizung installiert, legen Sie eine Isolierplatte aus festem Material unter die Gefriertruhe.

Über Klimaklassen

- Halten Sie immer die vorgeschriebene Umgebungstemperatur ein (siehe „Bestimmungsmäßiger Gebrauch“ auf Seite DE-4). Klimaklasse bedeutet, dass das Gerät für den Betrieb bei der unten genannten Umgebungstemperatur bestimmt ist (siehe Tabelle „Klimaklassen“). Sinkt die Raumtemperatur wesentlich darunter, schaltet sich das Gerät nicht so oft ein. Dies bedeutet, dass ein unerwünschter Temperaturanstieg entstehen kann.

Gefriertruhe aufstellen und ausrichten

1. Stellen Sie die Gefriertruhe auf einen möglichst ebenen, festen Untergrund.
2. Überprüfen Sie den Stand mit einer Wasserwaage.



3. Gleichen Sie Unebenheiten des Untergrunds über die beiden vorderen Schraubfüße aus. Dazu
 - schließen Sie den Deckel.
 - kippen Sie die Gefriertruhe leicht nach rechts.
 - drehen Sie die Schraubfüße hinein bzw. heraus, bis die Gefriertruhe senkrecht ausgerichtet ist und stellen Sie die Gefriertruhe wieder gerade hin.
4. Prüfen Sie die Ausrichtung mit einer Wasserwaage. Beim Öffnen des Deckels darf sich die Gefriertruhe nicht bewegen.

Gefriertruhe anschließen

! WARNUNG

Stromschlaggefahr!

Das Berühren von spannungsführenden Teilen kann zu schweren Verletzungen oder zum Tod führen.

- Gerät nicht in Betrieb nehmen oder weiter betreiben, wenn es
 - sichtbare Schäden aufweist, z.B. die Anschlussleitung defekt ist,
 - Rauch entwickelt oder verbrannt riecht,
 - ungewohnte Geräusche von sich gibt.

Zonenbezeichnung	Code	Definition
erweiterte gemäßigte Zone	SN	Dieses Kühlgerät ist für die Verwendung bei Umgebungstemperaturen von +10 °C bis +32 °C bestimmt.
gemäßigte Zone	N	Dieses Kühlgerät ist für die Verwendung bei Umgebungstemperaturen von +16 °C bis +32 °C bestimmt.
subtropische Zone	ST	Dieses Kühlgerät ist für die Verwendung bei Umgebungstemperaturen von +16 °C bis +38 °C bestimmt.
tropische Zone	T	Dieses Kühlgerät ist für die Verwendung bei Umgebungstemperaturen von +16 °C bis +43 °C bestimmt.

In einem solchen Fall Netzstecker ziehen bzw. Sicherung herausschrauben/ausschalten und unseren Service kontaktieren (siehe Seite DE-24).

- Der Anschluss an eine Zeitschaltuhr oder ein separates Fernwirksystem zur Fernüberwachung und -steuerung ist unzulässig.
- Falls der Netzstecker nach dem Aufstellen nicht mehr zugänglich ist, muss eine allpolige Trennvorrichtung gemäß Überspannungskategorie III in der Hausinstallation mit mindestens 3 mm Kontaktabstand vorgeschaltet sein; hierzu zählen Sicherungen, LS-Schalter und Schütze.
- Netzkabel nicht knicken oder klemmen und nicht über scharfe Kanten legen. Die Folge kann ein Kabelbruch sein.

VORSICHT

Brandgefahr!

Unsachgemäßer Umgang mit dem Gerät kann zu einem Brand und zu Sachschäden führen.

- Gerät nur an eine ordnungsgemäß installierte Schutzkontakt-Steckdose anschließen. Der Anschluss an eine Steckdosenleiste oder eine Mehrfachsteckdose ist unzulässig.

HINWEIS


Beschädigungsgefahr!

Wenn das Kühlgerät in der Vertikalen transportiert wurde, kann Schmiermittel aus dem Kompressor in den Kühlkreislauf gelangt sein.

- Nach dem Transport und vor dem Anschließen das Gerät ca. 2 Stunden

aufrecht stehen lassen. Dadurch hat das Schmiermittel genügend Zeit, um in den Kompressor zurückzufließen.

- Schließen Sie den Netzstecker an eine vorschriftsmäßig installierte Steckdose an (siehe „Technische Daten“ auf Seite DE-26). Die Anzeige Power (7) leuchtet.

 Alles Wichtige zur Bedienung finden Sie ab Seite DE-14.

Bedienung

Voraussetzungen

Sie können die Gefriertruhe nutzen, wenn

- Sie das Kapitel „Sicherheit“ gelesen und die Sicherheitshinweise verstanden haben (siehe Seite DE-4).
- sie aufgestellt und angeschlossen ist, wie im Kapitel „Inbetriebnahme“ beschrieben (siehe Seite DE-10).

Betriebsanzeigen

Power (7) leuchtet, sobald die Gefriertruhe mit Energie versorgt wird.

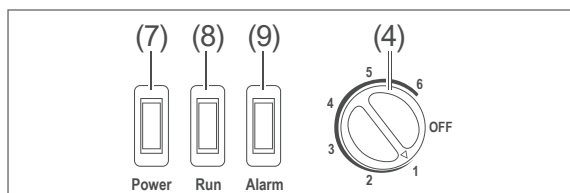
Run (8) leuchtet, wenn der Kompressor arbeitet.

Alarm (9) leuchtet, wenn die Temperatur in der Gefriertruhe über den eingestellten Wert steigt und tritt während des Normalbetriebs auf,

- unmittelbar nach der ersten Inbetriebnahme, nach dem Abtauen und Reinigen.
- nach einem längeren Stromausfall.
- wenn Sie eine große Menge frischer Lebensmittel eingelagert haben.

Sobald die eingestellte Temperatur erreicht ist, erlischt die Anzeige Alarm automatisch.

Trifft keiner der genannten Fälle zu, sehen Sie im Abschnitt „Fehlersuchtablelle“ auf Seite 19 nach, um die Störung zu beheben.



Ein- und ausschalten

! HINWEIS

Unsachgemäßer Umgang mit dem Gerät kann zu Sachschäden führen.

- Innenbeleuchtung ausschließlich zur Beleuchtung des Geräte-Innenen verwenden. Sie ist nicht zur Beleuchtung eines Raumes geeignet.

Einschalten

1. Drehen Sie den Temperaturregler auf die gewünschte Kühlleistung.
Der Kompressor beginnt nach kurzer Zeit zu arbeiten, das Kältemittel strömt durch die Rohre und Sie hören ein leises Rauschen. Die Anzeigen Power (7), Run (8) und Alarm (9) leuchten.
Sobald die Gefriertruhe die eingestellte Temperatur erreicht hat, schaltet sich der Kompressor ab. Die Anzeigen Run und Alarm erlöschen.
2. Macht die Gefriertruhe störende Geräusche, überprüfen Sie den festen Stand und entfernen Sie Gegenstände auf der Gefriertruhe.

Ausschalten / Außerbetriebnahme

Wenn Sie die leere Gefriertruhe nicht benutzen wollen, schalten Sie sie folgendermaßen aus:

1. Um die Gefriertruhe auszuschalten, drehen Sie den Temperaturregler (4) auf "OFF" und ziehen Sie den Netzstecker.
2. Nehmen Sie die Gefrierkörbe aus der Gefriertruhe.
3. Reinigen Sie die Gefriertruhe (siehe „Reinigung und Wartung“ auf Seite DE-19).
4. Lassen Sie den Deckel leicht geöffnet, damit sich im Innenraum kein Schimmel bildet. Damit haben Sie die Gefriertruhe ausgeschaltet und außer Betrieb genommen.

i Wenn Sie nur den Temperaturregler (4) auf „OFF“ stellen, arbeitet der Kompressor nicht mehr, d. h. das Gerät kühlt nicht. Es wird jedoch weiterhin mit Energie versorgt.

Erneutes Einschalten

Wenn der laufende Betrieb unterbrochen wurde, kann die Gefriertruhe nicht sofort wieder gestartet werden. Zur Unterbrechung kommt es,

- wenn Sie den Temperaturregler (4) auf „OFF“ stellen.
- wenn Sie den Netzstecker aus der Steckdose ziehen.
- bei Stromausfall.

- Warten Sie 4 bis 5 Minuten, bevor Sie die Gefriertruhe erneut in Betrieb nehmen.

i Sollte sich der Deckel Ihrer Gefriertruhe nach dem Schließen nicht sofort wieder öffnen lassen, hat sich ein Unterdruck im Inneren gebildet. Warten Sie 1 bis 2 Minuten, danach lässt sich der Deckel problemlos öffnen.

Temperatur regeln

! VORSICHT

Gesundheitsgefahr!

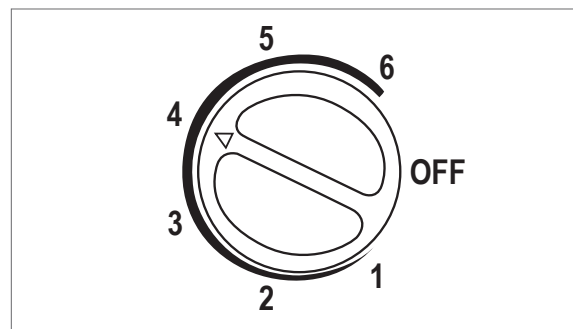
Das Gerät arbeitet eventuell nicht einwandfrei, wenn es über längere Zeit zu geringer Umgebungstemperatur ausgesetzt wird. Es kann dann zu einem Temperaturanstieg im Inneren kommen.

- Halten Sie die vorgesehene Umgebungstemperatur ein (siehe „Bestimmungsmäßiger Gebrauch“ auf Seite DE-4).

Mit dem Temperaturregler (4) können Sie die Temperatur in der Gefriertruhe einstellen. Wählen Sie eine Kühlleistung zwischen „1“ und „6“ aus, wobei die Einstellung „6“ für die tiefste Temperatur sorgt. Die ideale Temperatur im Gefrierbereich liegt bei -18 °C .

Die Gefriertruhe ist für eine bestimmte Umgebungstemperatur ausgelegt (siehe „Bestimmungsmäßiger Gebrauch“ auf Seite DE-4). Der Energieverbrauch und die Temperatur in der Gefriertruhe können ansteigen, wenn

- die Umgebungstemperatur über- oder unterschritten wird,
- der Deckel der Gefriertruhe häufig oder lange geöffnet wird.



1. Stellen Sie den Temperaturregler (4) auf die mittlere Kühlleistung „4“ ein. Diese Einstellung reicht bei normaler Umgebungstemperatur aus, wenn Sie den Deckel der Gefriertruhe nicht zu oft und lange öffnen und immer richtig schließen.
 - Um die Kühlleistung zu verringern, drehen Sie den Temperaturregler in Richtung „1“.
 - Um die Temperatur niedriger einzustellen, drehen Sie den Temperaturregler in Richtung „6“.
2. Passen Sie die Temperatur in der Gefriertruhe an die Umgebungstemperatur (z. B. im Sommer in Richtung „6“) und der Menge der eingelagerten Lebensmittel an.

i Um die Kühlleistung kontrollieren zu können, benötigen Sie idealerweise ein Gefrier-Thermometer. Platzieren Sie es in einem der Gefrierkörbe (2).

Wenn Sie eine niedrigere Temperatur einstellen, benötigen Sie mehr Kühlleistung. Das erhöht den Energieverbrauch.

Wenn Sie den Temperaturregler (4) auf „OFF“ stellen, ist die Gefriertruhe nicht ausgeschaltet. Der Kompressor arbeitet zwar nicht, aber das Gerät wird mit Energie versorgt.

Nahrungsmittel einfrieren / Tiefkühlkost lagern

WARNUNG

Verletzungsgefahr!

Ein unsachgemäßer Umgang mit dem Gerät kann zu Verletzungen führen. Verbrennungsgefahr durch Tieftemperaturen.

- Die Lebensmittel und die Innenwände des Gefrierraums haben eine sehr tiefe Temperatur. Berühren Sie sie nie mit nassen Händen. Dies kann zu Hautverletzungen führen. Auch bei trockener Haut sind Hautschäden möglich.
- Keine Eiswürfel oder Eis am Stiel direkt aus dem Gefrierraum in den Mund nehmen.

Explosionsgefahr!

Ein unsachgemäßer Umgang mit dem Gerät kann zu Explosionen führen.

- Keine explosiven Stoffe oder Sprühdosen mit brennbaren Treibmitteln im Gerät lagern, da sie zündfähige Gas-Luft-Gemische zur Explosion bringen können.
- Keine kohlen säurehaltigen Getränke einfrieren; Wasser dehnt sich im gefrorenen Zustand aus.
- Keine Glas- oder Metallgefäße mit Flüssigkeit lagern. Behälter können bersten.
- Hochprozentigen Alkohol nur fest verschlossen einfrieren.

Gesundheitsgefahr!

Verunreinigte Lebensmittel können gesundheitliche Schäden verursachen.

- Wenn die Tür für eine längere Zeit geöffnet wird, kann es zu einem erheblichen Temperaturanstieg in den Fächern des Gerätes kommen.

- Die Flächen, die mit Lebensmitteln und zugänglichen Ablaufsystemen in Berührung kommen können, regelmäßig reinigen.
- Wenn das Kühl-/Gefriergerät längere Zeit leer steht, das Gerät ausschalten, abtauen, reinigen und die Tür offen lassen, um Schimmelbildung zu vermeiden.

Gesundheitsgefahr!

Durch falsche Handhabung, unzureichende Kühlung oder Überlagerung können die eingelagerten Lebensmittel verderben. Bei Verzehr besteht die Gefahr einer Lebensmittelvergiftung!

- Insbesondere rohes Fleisch und Fisch ausreichend verpacken, damit danebenliegende Lebensmittel nicht durch Salmonellen o. Ä. kontaminiert werden.
- Die von den Lebensmittelherstellern empfohlenen Lagerzeiten einhalten. Beachten, dass sich die Lagerzeit des Gefrierguts aufgrund eines Temperaturanstiegs im Geräteinneren verkürzen kann (Abtauen, Reinigen oder Stromausfall).
- Das eingelagerte Gefriergut – auch bei einem nur vorübergehenden Abschalten – aus dem Gerät nehmen und in einem ausreichend kühlen Raum oder einem anderen Kühlgerät lagern.
- Nach einem eventuellen Stromausfall überprüfen, ob die eingelagerten Lebensmittel noch genießbar sind. Die maximale Lagerzeit bei Störung entnehmen Sie dem Typschild des Geräts.
- Auf- oder angetaute Lebensmittel nicht wieder einfrieren, sondern sofort verbrauchen.

- Beachten Sie die Angaben in diesem Kapitel, um Ihre Lebensmittel über den längstmöglichen Zeitraum bestmöglich zu lagern.

Lebensmittel einfrieren

Einfrieren heißt, frische, zimmerwarme Lebensmittel möglichst schnell – am besten „schockartig“ – bis in den Kern durchzufrieren. Bei zu langsamem Kühlen „erfrieren“ die Lebensmittel, d. h. die Struktur wird zerstört. Die Erhaltung von Konsistenz, Geschmack und Nährwert erfordert eine gleichmäßige Lagertemperatur von -18 °C .

Das Einfrieren von Lebensmitteln hat eine positive Wirkung auf die Haltbarkeit der Lebensmittel. Sie vermeiden somit auch Lebensmittelabfälle.

Stellen Sie die Temperatur auf -18 °C . So können die Temperaturverhältnisse im Inneren optimal ausgenutzt und die optimale Aufbewahrung der Lebensmittel gewährleistet werden.

Maximales Gefriervermögen

Die Angaben zum Gefriervermögen Ihres Geräts finden Sie auf dem Typschild des Geräts.

- Halten Sie wenn möglich das maximale Gefriervermögen ein.

Bis zum angegebenen maximalen Gefriervermögen

Wenn Sie das maximale Gefriervermögen einhalten, gefriert die Ware am schnellsten. Nach dem Einlagern der frischen Ware steigt die Temperatur im Gefrierbereich kurzfristig an. Nach weiteren 12 Stunden ist die Ware bis in den Kern gefroren.

Über dem angegebenen maximalen Gefriervermögen

Wenn Sie ausnahmsweise mehr Ware auf einmal einfrieren wollen, dauert das Einfrieren länger. Dabei darf die frische Ware keinen Kontakt mit dem bereits eingelagerten Gefriergut bekommen, da dieses sonst antauen kann. Lässt sich der Kontakt mit dem eingelagerten Gefriergut nicht vermeiden, empfehlen wir, vor dem Einfrieren der frischen Ware eine Kältereserve zu schaffen. Stellen Sie den Temperaturregler 2 Stunden zuvor auf Maximum.

Eiswürfel bereiten

- Füllen Sie einen Eiswürfelbehälter zu $\frac{3}{4}$ mit frischem Trinkwasser, und stellen Sie ihn in den Gefrierraum.
- Die Eiswürfel lösen sich am besten, indem Sie den Eiswürfelbehälter verwinden oder kurze Zeit unter fließendes Wasser halten.

Tipps zum Einfrieren

Damit Geschmack und Nährwert Ihrer Tiefkühlkost erhalten bleiben, Ihr Gerät nicht zu viel Strom verbraucht und der Gefrierraum nicht unnötig oft abgetaut werden muss, beachten Sie bitte:

- Tiefkühlkost braucht eine gleichmäßige Lagertemperatur von -18 °C .
- Eine zu hohe Temperatureinstellung kann dazuführen, dass der Haltbarkeitszeitraum Ihrer Lebensmittel verkürzt wird. Dies führt zu höheren Lebensmittelabfällen.
- Frieren Sie nur qualitativ einwandfreie Lebensmittel ein, die ihren Eigenschaften entsprechend vorbereitet, portioniert und verpackt wurden.
- Frieren Sie Fleisch, Geflügel und Fisch roh oder zubereitet in haushaltsgerecht portionierten Mengen ein und tauen Sie sie später im Kühlschrank auf. Achten Sie darauf,

dass z. B. Fleisch nicht in der eigenen Auftauflüssigkeit liegt.

- Frieren Sie frische und zubereitete Speisen ungesalzen und ungewürzt ein. Ungesalzen eingefrorene Lebensmittel haben eine längere Haltbarkeit.
- Lassen Sie zubereitete Lebensmittel abkühlen, bevor Sie sie einfrieren. Das spart nicht nur Energie, sondern vermeidet auch übermäßige Reifbildung im Gefrierraum.
- Damit Tiefkühlkost nicht austrocknet, Fremdgeschmack annimmt oder ausläuft, verwenden Sie widerstandsfähiges Verpackungsmaterial, das luft- und flüssigkeitsundurchlässig, nicht zu steif, gut verschließbar und zu beschriften ist.
- Beim Einlagern fertiger Tiefkühlkost beachten Sie die Anweisungen des Herstellers.
- Frieren Sie auch Fertiggerichte möglichst in Portionsgrößen ein. Kleine Mengen frieren schneller bis zum Kern durch. Außerdem ist es wirtschaftlicher, mehrere kleine Portionen einzufrieren als den Rest einer großen Portion wegzuwerfen.
- Halten Sie empfohlene Lagerzeiten und -temperaturen ein.
- Achten Sie darauf, dass frische Lebensmittel beim Einlagern nicht mit bereits eingefrorener Tiefkühlkost in Berührung kommen, da diese antauen könnte.
- Achten Sie darauf, dass Gefriergut nicht mit der Gefrierraumrückwand in Berührung kommt, da es dort sonst festfrieren könnte.

Reinigung und Wartung

WARNUNG

Stromschlaggefahr!

Das Berühren von spannungsführenden Teilen kann zu schweren Verletzungen oder zum Tod führen.

- Vor dem Reinigen den Netzstecker aus der Steckdose ziehen bzw. die Sicherung ausschalten/herausdrehen.
- Beim Herausziehen des Netzsteckers immer am Netzstecker selbst anfassen, nicht am Netzkabel ziehen.

VORSICHT

Gefahren für Kinder und Personen mit eingeschränkten physischen, sensorischen oder geistigen Fähigkeiten!

- Reinigung und Benutzerwartung dürfen nicht durch Kinder durchgeführt werden, es sei denn, sie werden beaufsichtigt.

HINWEIS

Die Oberflächen werden durch ungeeignete Behandlung beschädigt.

- Niemals scharfe, soda-, säure-, lösemittelhaltige oder schmirgelnde Reinigungsmittel verwenden. Diese greifen die Kunststoffflächen an. Empfehlenswert sind Allzweckreiniger mit einem neutralen pH-Wert.
- Pflegemittel nur für die Außenflächen verwenden.
- Das Gerät niemals mit einem Wasserstrahl (z. B. Hochdruckreiniger) abspritzen.
- Nur weiche Tücher verwenden.

Deckeldichtungen kontrollieren und reinigen

HINWEIS

Die Türdichtungen werden durch ungeeignete Behandlung beschädigt.

- Die Türdichtungen sind empfindlich gegen Öl und Fett – das Gummi wird dadurch porös und spröde. Nur mit klarem Wasser reinigen.
- Nur weiche Tücher verwenden.

Die Deckeldichtungen müssen regelmäßig kontrolliert werden, damit keine warme Luft in die Gefriertruhe eindringt.

1. Klemmen Sie zur Prüfung ein dünnes Stück Papier an verschiedenen Stellen ein. Das Papier muss sich an allen Stellen gleich schwer durchziehen lassen.
2. Falls die Dichtung nicht überall gleichmäßig anliegt: Erwärmen Sie die Dichtung an den entsprechenden Stellen vorsichtig mit einem Haartrockner und ziehen Sie sie mit den Fingern etwas heraus.
3. Reinigen Sie verschmutzte Dichtungen nur mit klarem Wasser.

Außenwände reinigen

- Verwenden Sie nur eine leichte pH-neutrale Seifenlauge.
- Wischen Sie trocken nach.
- Entfernen Sie regelmäßig Staubablagerungen von den Lüftungsgittern an der Rückseite und an der rechten Seite der Gefriertruhe, um den Energieverbrauch möglichst gering zu halten.

Innenbeleuchtung

Die LED-Innenbeleuchtung ist wartungsfrei und nicht austauschbar.

Gefriertruhe abtauen und reinigen

! WARNUNG

Explosions- und Verletzungsgefahr!
Unsachgemäßer Umgang mit dem Gerät kann zu schweren Verletzungen und Beschädigungen führen!

- Auf keinen Fall Abtausprays verwenden. Sie können explosive Gase bilden.
- Die Wärmedämmung Ihres Geräts besteht aus empfindlichem Isoliermaterial. Daher zum Beschleunigen des Abtauvorgangs keine elektrischen Heizgeräte, Eiskratzer, Messer, Abtausprays, kochendes Wasser oder sonstige Hilfsmittel mit offener Flamme wie z. B. Kerzen verwenden. Die Wärmedämmung und der Innenbehälter sind kratz- und hitzeempfindlich und können schmelzen.

Gesundheitsgefahr!

Ein Temperaturanstieg des Gefrierguts während des Abtauens kann die Lebensdauer des Gefrierguts verkürzen.

- Sorgen Sie dafür, dass das Gefriergut während der Abtauzeit ausreichend kühl zwischengelagert wird.

! VORSICHT

Verletzungsgefahr!

Unsachgemäßer Umgang mit dem Gerät kann zu Hautschäden und Verletzungen führen.

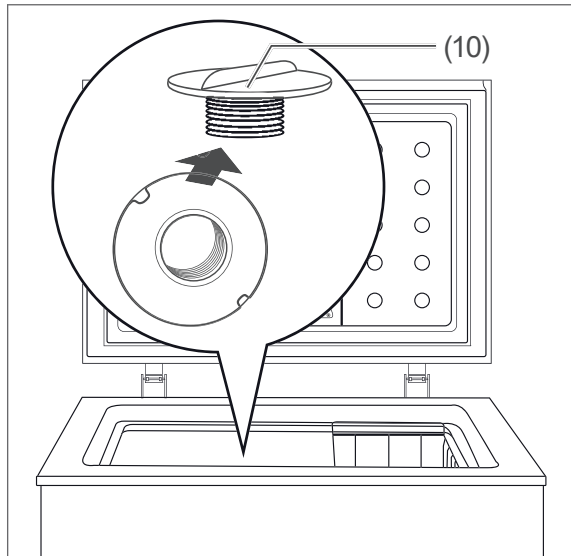
- Fassen Sie niemals mit nassen Händen an die Innenwände oder die gefrorenen Lebensmittel. Auch bei trockenen Händen sind Verletzungen möglich.
- Verwenden Sie zum Herausnehmen der Tiefkühlkost ein trockenes Handtuch.

! HINWEIS

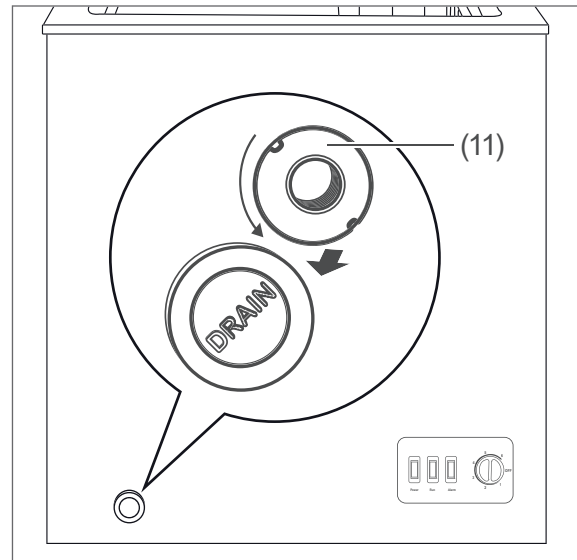
Beim Reinigen beachten:

- Tauen Sie das Gerät ab, bevor sich eine Eis- und Reifschicht von mehr als 5 mm bildet. Bei zu starker Eisbildung im Inneren des Geräts kann die Tür brechen.
- Zum Beschleunigen des Abtauvorgangs keine anderen mechanischen Einrichtungen oder sonstigen Mittel als die vom Hersteller empfohlenen benutzen.
- Tauen Sie die Gefriertruhe im Winter ab, wenn die Außentemperaturen niedrig sind. Dann können Sie die Lebensmittel auf dem Balkon o. Ä. lagern, solange Sie die Gefriertruhe reinigen. Andernfalls können Sie das Gefriergut dick in Zeitungspapier wickeln und in eine andere Gefriertruhe in einem kühlen Raum lagern. Optional können Sie auch eine Isoliertasche benutzen.

1. Stellen Sie mind. 3 Stunden vor dem Abtauen den Temperaturregler (4) auf „6“. Die Tiefkühlkost erhält so eine Kältereserve und taut nicht so schnell auf.
2. Stellen Sie nach 3 Stunden den Temperaturregler auf „OFF“.
3. Ziehen Sie den Netzstecker aus der Steckdose.
4. Nehmen Sie die Tiefkühlkost heraus.
5. Schrauben Sie den Verschluss des Tauwasserabfluss im Gefriertruhen-Boden gegen den Uhrzeigersinn heraus, um das Tauwasser abfließen zu lassen.



6. Um das Abtauen zu beschleunigen, stellen Sie eine Schüssel mit heißem, nicht kochendem Wasser in die Gefriertruhe.
7. Stellen Sie eine Schüssel unter den Tauwasserabfluss (11), um austretendes Tauwasser aufzufangen.
8. Schrauben Sie die Verschlusskappe vom Tauwasserabfluss gegen den Uhrzeigersinn ab.



9. Lassen Sie den Deckel während des Abtauens geöffnet. Die Abtauzeit hängt von der Dicke der Eisschicht ab. Erfahrungsgemäß können Sie nach ca. einer Stunde mit dem Reinigen der Gefriertruhe beginnen.
10. Schaben Sie vorsichtig mit dem Plastikschaber (3) festsitzende Eisschichten ab.
11. Wischen Sie den Innenraum mit warmem Spülwasser aus.
12. Reinigen Sie die Türdichtung (siehe Abschnitt „Deckeldichtungen kontrollieren und reinigen“ auf Seite DE-19).
13. Reiben Sie nach dem Reinigen alles, einschließlich der Türdichtung, gründlich trocken. Lüften Sie alles für kurze Zeit.
14. Schrauben Sie den Verschluss in den Tauwasserabfluss am Boden der Gefriertruhe wieder ein.
15. Verschließen Sie den Tauwasserabfluss mit der Verschlusskappe.
16. Stecken Sie den Netzstecker wieder in die Steckdose und drehen Sie den Temperaturregler auf die Stufe „6“.
17. Sobald eine Temperatur von -18 °C erreicht ist, können Sie Ihr Gefriergut wieder einlegen. Stellen Sie den Temperaturregler auf die gewünschte Kühlleistung.

Fehlersuchtablette

Bei allen elektrischen Geraten konnen Storungen auftreten. Dabei muss es sich nicht um einen Defekt am Gerat handeln. Prufen Sie deshalb bitte anhand der Tabelle, ob Sie die Storung beseitigen konnen.

WARNUNG

Stromschlaggefahr bei unsachgemaer Reparatur!

Niemals versuchen, das defekte – oder vermeintlich defekte – Gerat selbst zu reparieren. Sie konnen sich und spatere Benutzer in Gefahr bringen. Nur autorisierte Fachkrafte durfen diese Reparaturen ausfuhren.

Problem	Mogliche Ursache	Losungen, Tipps
Kompressor aus, Innenbeleuchtung aus.	Steckdose ohne Strom.	Durch Anschluss eines anderen Gerats prufen.
	Netzstecker sitzt lose.	Festen Sitz des Netzsteckers kontrollieren.
Kompressor aus, Innenbeleuchtung an.	Gewunschte Temperatur ist erreicht.	Weiteres Kuhlen nicht erforderlich. Wenn die Innen-Temperatur steigt, schaltet sich der Kompressor selbsttatig ein.
Gerat kuhlt zu stark.	Temperaturregler steht auf einer zu hohen Kuhlstufe.	Temperaturregler herunterdrehen (siehe „Bedienung“ auf Seite DE-14).
Gerat kuhlt nicht ausreichend.	Falsche Temperatur gewahlt.	Temperaturregler auf hohere Position drehen (siehe „Bedienung“ auf Seite DE-14).
	Tur nicht fest verschlossen oder Turdichtung liegt nicht voll auf.	Siehe „Deckeldichtungen kontrollieren und reinigen“ auf Seite DE-19.
	Gerat steht in der Nahe einer Warmequelle.	Standort wechseln.
	Speisen warm eingelegt.	Nur abgekuhlte Speisen einlegen.
	Zu viel Ware eingelegt.	Das maximale Gefriervermogen entnehmen Sie dem Typschild des Gerats.
	Dicke Eisschicht im Gefrierbereich.	Gefrierbereich abtauen (siehe „Gefriertruhe abtauen und reinigen“ auf Seite DE-20).
	Umgebungstemperatur zu niedrig oder zu hoch.	Umgebungstemperatur anpassen (siehe „Bestimmungsmaer Gebrauch“ auf Seite DE-4).
Kompressor scheint defekt.	Temperaturregler auf hochste Stufe stellen. Schaltet der Kompressor nicht binnen einer Stunde ein, verstandigen Sie unseren Service (siehe Seite DE-24).	

Problem	Mögliche Ursache	Lösungen, Tipps
Gerät erzeugt Geräusche.	Funktionsbedingte Betriebsgeräusche. Diese zeigen keine Störung an.	Rauschen: Kälteaggregat läuft.
		Fließgeräusche: Kältemittel fließt durch die Rohre.
		Klicken: Motor schaltet ein oder aus.
	Störende Geräusche, die Sie beseitigen können.	Festen Stand prüfen.
		Gegenstände vom Gerät entfernen.
		Fremdkörper von der Geräterückseite entfernen.

Service

Bitte beachten! Sie sind für den einwandfreien Zustand des Geräts und die fachgerechte Benutzung im Haushalt verantwortlich.

- Wenn Sie wegen eines Bedienfehlers den Kundendienst rufen, so ist der Besuch auch während der Gewährleistungs-/Garantiezeit für Sie mit Kosten verbunden.
Für diesen Artikel gilt die gesetzliche Gewährleistung von 24 Monaten.
- Durch Nichtbeachtung dieser Anleitung verursachte Schäden können leider nicht anerkannt werden.

Damit wir Ihnen schnell helfen können, nennen Sie uns bitte:

Gerätebezeichnung	Modell	Bestellnr.
hanseatic Gefriertruhe	HGT8566E	58285151

Beratung, Reklamation und Bestellung

Wenden Sie sich bitte an die Produktberatung Ihres Versandhauses, wenn

- die Lieferung unvollständig ist,
- das Gerät Transportschäden aufweist,
- Sie Fragen zu Ihrem Gerät haben,
- sich eine Störung nicht mithilfe der Fehler-suchtafel beheben lässt,
- Sie weiteres Zubehör bestellen möchten.

Reparaturen und Ersatzteile

Ersatzteile stehen für eine Mindestdauer von sieben Jahren nach dem Inverkehrbringen des letzten Exemplars des Modells zur Verfügung. Türdichtungen stehen für einen Zeitraum von zehn Jahren zur Verfügung.

Kunden in Deutschland

- Wenden Sie sich bitte an unseren Technik-Service:
Telefon 040 36 03 31 50

Kunden in Österreich

- Wenden Sie sich bitte an das Kundencenter oder die Produktberatung Ihres Versandhauses.

Umweltschutz

Elektro-Altgeräte umweltgerecht entsorgen



Elektrogeräte enthalten Schadstoffe und wertvolle Ressourcen.

Jeder Verbraucher ist deshalb gesetzlich verpflichtet, Elektro-Altgeräte an einer zugelassenen Sammel- oder Rücknahmestelle abzugeben. Dadurch werden sie einer umwelt- und ressourcenschonenden Verwertung zugeführt.

Sie können Elektro-Altgeräte kostenlos beim lokalen Wertstoff-/Recyclinghof abgeben.

Für weitere Informationen zu diesem Thema wenden Sie sich direkt an Ihren Händler.



VORSICHT

Brandgefahr!

Kühlgeräte enthalten in den Kühlsystemen und Isolierungen, Kältemittel und Gase, welche fachgerecht entsorgt werden müssen. Bei Austritt von Kältemittel besteht Brandgefahr.

- Achten Sie darauf, dass an einem Kühlgerät bis zur fachgerechten Entsorgung keine Kühlrippen oder Rohre beschädigt werden.
-

Unser Beitrag zum Schutz der Ozonschicht



In diesem Gerät wurden 100 % FCKW- und FKW-freie Kälte- und Aufschäumittel verwendet. Dadurch wird die Ozonschicht geschützt und der Treibhauseffekt reduziert.

Unsere Verpackungen werden aus umweltfreundlichen, wiederverwertbaren Materialien hergestellt:

- Außenverpackung aus Pappe
- Formteile aus geschäumtem, FCKW-freiem Polystyrol (PS)
- Folien und Beutel aus Polyäthylen (PE)
- Spannbänder aus Polypropylen (PP)
- Auch Energie sparen schützt vor zu starker Erwärmung unserer Erde. Ihr neues Gerät verbraucht mit seiner umweltverträglichen Isolierung und seiner Technik wenig Energie.

Wenn Sie sich von der Verpackung trennen möchten, entsorgen Sie diese bitte umweltfreundlich.

Produktdatenblatt VO (EU) Nr. 2019/2016

Das Produktdatenblatt zu Ihrem Gerät wird Ihnen online zur Verfügung gestellt.

Gehen Sie auf <https://eprel.ec.europa.eu> und geben Sie die Modellkennung Ihres Geräts ein, um das Produktdatenblatt abzurufen.

Die Modellkennung Ihres Geräts finden Sie unter Technische Daten.

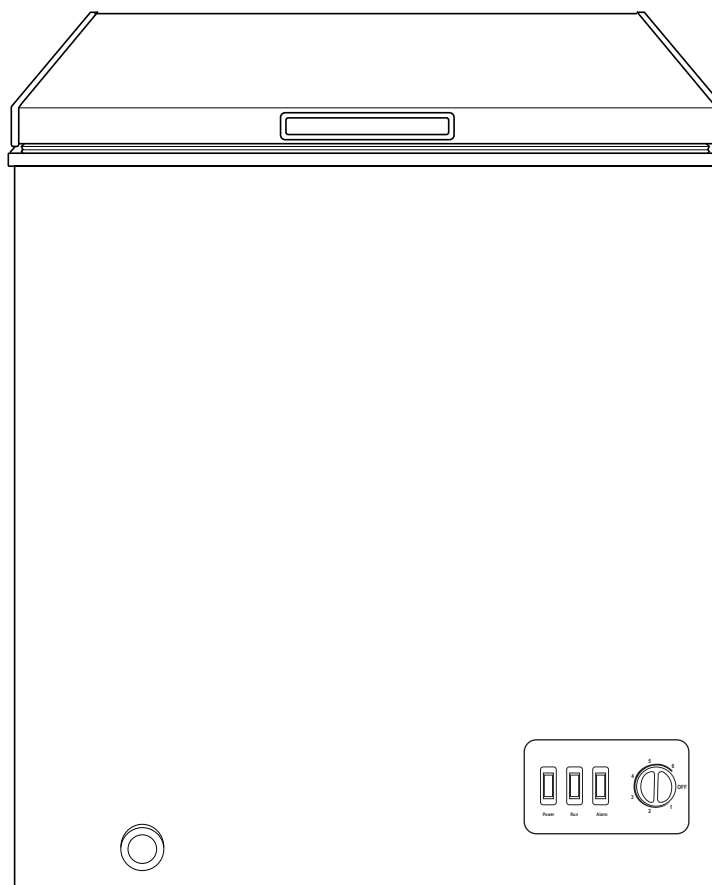
Technische Daten

Bestellnummer	58285151
Gerätebezeichnung	Gefriertruhe
Modellkennung	HGT8566E
Gerätemaße (Höhe × Breite × Tiefe)	850 mm × 655 mm × 550 mm
Leergewicht	27 kg
Kältemittel	R600a
Kältemittel Füllmenge	37 g
Schaummittel	Zyklopentan
Leistungsaufnahme	100 W
Versorgungsspannung / Frequenz / Nennstrom	220-240 V ~ / 50 Hz / 0,4 A
Schutzklasse	I
Klimaklasse: N-ST-T. Dieses Gerät ist für den Betrieb bei einer Umgebungstemperatur zwischen +10 °C und +43 °C bestimmt.	

HGT8566E



hanseatic



User manual

Chest freezer

Manual/version:
2001-00967_EN_20200818
Order no.: 58285151 Repro-
duction, even of excerpts, is
not permitted!

Table of contents



Please read through the safety instructions and user manual carefully before using the appliance. This is the only way you can use all the functions reliably. Be sure to also observe the national regulations in your country, which are valid in addition to the regulations specified in this user manual.

Keep all safety notices and instructions for future reference. Pass all safety notices and instructions on to the subsequent user of the product.

Delivery	EN-3	Cleaning and maintenance	EN-19
Package contents / appliance parts	EN-3	Check and clean the cover seals	EN-19
Check before you start	EN-3	Clean exterior	EN-19
Safety	EN-4	Interior light	EN-19
Intended use	EN-4	Defrosting and cleaning the chest freezer	EN-20
Explanation of terms	EN-4	Troubleshooting table	EN-22
Safety notices	EN-4	Service	EN-24
Start-up	EN-10	Advice, complaints and orders	EN-24
Prerequisites for safe commissioning	EN-10	Repairs and spare parts	EN-24
Moving and unpacking	EN-11	Environmental protection	EN-25
Choose a suitable location	EN-11	Disposing of old electrical devices in an environmentally-friendly manner	EN-25
About climate categories	EN-12	Our contribution to protecting the ozone layer	EN-25
Set up the chest freezer and align	EN-12	Product fiche concerning Regulation (EU) No. 2019/2016	EN-26
Connecting the chest freezer	EN-12	Technical specifications	EN-26
Operation	EN-14		
Requirements	EN-14		
Operating displays	EN-14		
Switching on and off	EN-14		
Thermostat control	EN-15		
Freezing foods / storing frozen foods	EN-16		
Freezing food	EN-17		
Maximum freezing capacity	EN-17		
Preparing ice cubes	EN-17		
Tips for freezing	EN-17		

Delivery

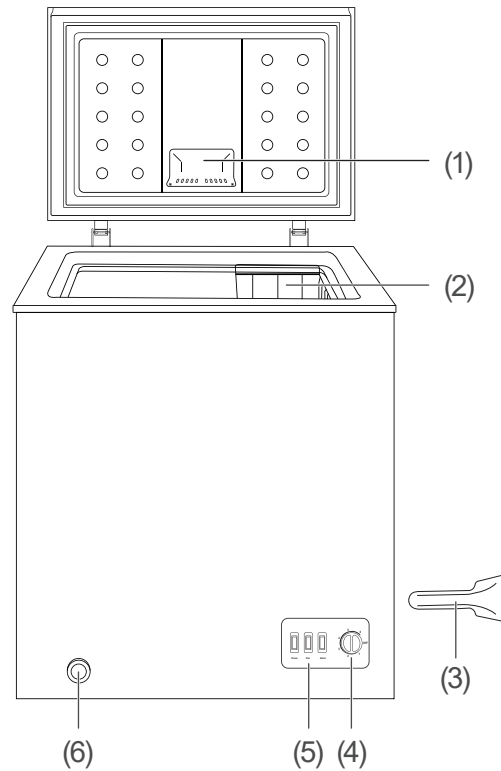
Package contents / appliance parts

Chest freezer, consisting of

- (1) Interior lighting
- (2) Freezer baskets, 2×
- (3) Plastic scraper
- (4) Thermostat control
- (5) Operating displays
- (6) Defrost water drain

Warranty documents

User manual



Check before you start

1. Unpack the chest freezer and remove all packaging parts, plastic moulding, adhesive strips and foam padding from inside, outside and the back of the appliance.
2. Check that the delivery is complete.
3. Check to see if the chest freezer shows any signs of any damage sustained in transit.
4. If the delivery is incomplete or the freezer has been damaged in transit, please contact our service department (see page EN-24).

WARNING

Risk of electric shock!

Never use a damaged appliance.



You will find the type plate on the back panel of your appliance.

Safety

Intended use

The purpose of this appliance is to

- store ordinary commercially available deep-frozen food,
- to deep freeze fresh, room-temperature foods and
- to make ice cubes.

This refrigerator is not designed for use as a built-in appliance.

This appliance is designed for use at ambient temperatures of +10 °C to +43 °C.

The appliance is designed for use in private households and is not designed for commercial use or multiple use (e.g.: use by several parties in a block of flats).

The appliance is not suitable for storing blood reserves, medical products, laboratory samples, etc.

Use the appliance exclusively as described in this user manual. Any other use is deemed improper and may result in damage to property or even personal injury. The manufacturer accepts no liability for damage caused by improper use.

Explanation of terms

Symbols

The following symbols can be found in this user manual.

WARNING


This symbol indicates a hazard with a medium level of risk which, if not avoided, could result in death or serious injury.

CAUTION

This symbol indicates a hazard with a low level of risk which, if not avoided, could result in minor or moderate injury.

NOTICE

This symbol warns against possible damage to property.

 This symbol refers to useful additional information.

Explanation of symbols



Caution: Fire hazard/flammable materials!



'4 star' symbol: Freezer at –18 °C or colder

Definitions

'Food' refers to foods, ingredients and drinks including wine and other things mainly intended for consumption, which require refrigeration at certain temperatures.

'Food to be frozen' means fresh, room-temperature food to be frozen throughout as quickly as possible – for best results 'flash-frozen'.

'Deep-frozen food' means food which has already been frozen and for which the cool chain should not be broken.

Safety notices

In this chapter, you will find general safety notices which you must always observe for your own protection and that of third parties. Please also observe the warning notices in the individual chapters on operation, setup etc.

Risks in handling household electrical appliances

WARNING

Risk of electric shock!

Touching live parts may result in severe injury or death.

- Only use the appliance indoors. Do not use in wet rooms or in the rain.
- Do not operate or continue to use the appliance, if it
 - shows visible signs of damage, e.g. the supply cord is defective,
 - starts smoking or there is a smell of burning,
 - makes unfamiliar noises.

In such cases, remove the mains plug from the socket or unscrew/isolate the fuse and contact our service department (see page EN-24).

- The appliance corresponds to protection class I and may only be connected to a plug with a protective conductor that has been properly installed. When connecting the appliance, make sure that the voltage is correct. More detailed information about this can be found on the nameplate.
- To disconnect this appliance from the power supply, pull the mains plug out of the socket. The appliance must, therefore, be connected to an easily accessible socket so that it can be quickly disconnected from the power supply in the event of a breakdown.
- When positioning the appliance, ensure the supply cord is not trapped or damaged.
- Do not kink the supply cord or lay it over sharp edges.

- Keep the supply cord away from naked flames and hot surfaces.
- Always pull on the mains plug and not the mains cable.
- Never touch the mains plug with wet hands.
- Never immerse the supply cord or plug in water or any other liquids.
- If the supply cord is damaged, it must be replaced by the manufacturer, its service agent or similarly qualified persons in order to avoid a hazard.
- Independent or improper repairs made to the appliance may cause damage to property and personal injury; any liability and warranty claims will be forfeited. Never try to repair a defective or suspected defective appliance yourself.
- Inspections and repairs to the appliance may only be carried out by authorised specialists. If in doubt, contact our service department (see page EN-24).
- This appliance contains electrical and mechanical parts which are essential for protection against potential sources of danger. Only parts corresponding to the original appliance specifications may be used for repairs.
- In the event of a fault, as well as before extensive cleaning, pull out the mains plug or isolate/unscrew the fuse.
- Do not put any objects in or through the housing openings, and also ensure that children cannot insert any objects into them.
- Check the appliance regularly for damage.

Fire hazard!

Improper handling of the appliance can lead to fire and damage to property.

- Do not connect to a timer or a separate remote-controlled system for distance monitoring and control.
- Do not locate multiple portable socket outlets or portable power supplies at the rear of the appliance.

Risks associated with using refrigerants** WARNING****Risk of fire and explosion!**

Your appliance's refrigeration circuit contains the environmentally friendly, but flammable refrigerant R600a (isobutane).

- Do not use mechanical devices or other means to accelerate the defrosting process, other than those recommended by the manufacturer. For example, do not use any electric heating equipment, knives or devices with an open flame such as a candle. The thermal insulation and the interior are scratch and heat-sensitive and can melt.
- Do not use electrical appliances inside the food storage compartments of the appliance, unless they are of the type recommended by the manufacturer.
- Keep the appliance away from open flames and hot surfaces.
- Mechanical intervention in the refrigeration system must only be carried out by authorised specialists.

- Do not damage the refrigerant circuit, e.g. by puncturing the refrigerant channels of the condensate evaporator with sharp objects, bending the piping, or cutting open the insulation.
- Refrigerant is flammable when spurting out and can damage the eyes. In this case, rinse your eyes in clean water and seek medical assistance immediately.
- To prevent the formation of a flammable gas-air mixture in the event of a leakage in the refrigeration circuit, the installation space must have a minimum size of 1 m³ per 8 g of refrigerant in compliance with the EN 378 standard. The amount of refrigerant contained in your appliance can be found on the type plate.
- To avoid the formation of sparks, do not pull out the mains plug in the event of a gas leak.

Risks associated with chemical substances** CAUTION****Danger of explosion!**

Improper handling of chemical substances can lead to explosions.

- Do not store explosive substances such as aerosol cans with a flammable propellant in this appliance.
- Do not store explosive substances or spray cans with flammable propellants inside the appliance as they may create ignitable gas-air mixtures.
- Never use defrosting sprays to defrost. They can generate explosive gases.

Risks to children

WARNING

Risk of suffocation!

Children can become entangled in the packaging film or swallow small parts and suffocate.

- Do not allow children to play with the packaging film.
- Prevent children from pulling small parts from the device or taking them out of the accessory bag and putting them in their mouths.
- When disposing of the appliance, ensure that children cannot suffocate inside the appliance (e.g. do not remove the fridge and freezer drawers, unscrew the door/cover).

Risks for certain groups of people

CAUTION

Dangers for children and people with limited physical, sensory or mental capacity!

- This appliance can be used by children aged from 8 years and above and persons with reduced physical, sensory or mental capabilities or lack of experience and knowledge if they have been given supervision or instruction concerning use of the appliance in a safe way and understand the hazards involved. Children aged from 3 to 8 years are allowed to load and unload refrigerating appliances.
- Children shall not play with the appliance.
- Cleaning and user maintenance shall not be made by children without supervision.

- Make sure children do not have unsupervised access to the appliance.

Risks associated with using freezers

WARNING

Fire hazard!

Improper handling of the appliance can lead to fire and damage to property.

- Keep ventilation openings, in the appliance enclosure or in the built-in structure, clear of obstruction.

CAUTION

Health hazard!

Incorrect handling, insufficient cooling or overlapping items can spoil the stored food. This could lead to a risk of food poisoning when consumed!

- In particular, pack raw meat and fish carefully to ensure that adjacent food cannot be contaminated by salmonella or similar bacteria.
- Abide by the storage times recommended by food manufacturers.
- Use only drinking water to make ice cubes.
- Note that the shelf life of the frozen food may be shortened due to a rise in the temperature inside the appliance (from defrosting, cleaning or power failure).
- If a power failure occurs, the frozen food will remain adequately chilled for some time; the maximum storage time in the event of a malfunction can be found on the appliance's type plate. In case of prolonged power failure or malfunction of the appliance, remove the stored frozen food from

the appliance and store it in a sufficiently cool place or in another refrigerating appliance.

- After a malfunction, check whether the stored food is still edible. Consume thawed and defrosted foods immediately, do not refreeze.

Health hazard!

The appliance may not operate properly if the ambient temperature exceeds or falls below the specified temperature range for a prolonged period. This can then lead to an increase in temperature inside the appliance.

- Always ensure the prescribed ambient temperature is maintained “Intended use” on page EN-4.

Risk of injury from frozen goods!

Improper handling of the appliance may result in injury. There is a risk of burns caused by low temperatures.

- The food and the inside walls of the freezer have a very low temperature. Never touch them with wet hands. This can cause injury to the skin. Skin damage can occur even with dry skin.
- Let ice cubes or ice lollies thaw a little before eating, do not put into your mouth straight from the freezer.

! NOTICE

Risk of damage to property!

Improper handling of the appliance can lead to damage to property.

- Do not store glass or metal containers containing water, lemonade, beer, etc. Water expands when frozen and can burst the container.
- Defrost the appliance in a timely manner before it forms a layer of ice and frost of more than 5 mm. Excessive ice formation increases power consumption, the drawers become difficult to open and the door may not close completely.

Risk of damage

! NOTICE

Risk of damage to property!

If the cooling unit has been transported horizontally, lubricant from the compressor may get into the cooling circuit.

- If possible, only transport the appliance in a vertical position.
- Allow the refrigerator to stand upright for two hours before start-up. The lubricant will flow back into the compressor during this time.

Improper handling of the appliance can lead to damage to property.

- Do not pull or lift the appliance by its doors or door handles.
- Place the appliance only on a level and firm surface that can support the weight of the appliance when it is filled.
- Do not use sharp or pointed objects to unpack it.

- When unpacking the appliance, never damage the insulation material on the back of the appliance.
- Do not use mechanical devices or other means to accelerate the defrosting process, other than those recommended by the manufacturer.
- Do not place any objects in the fan, and please also ensure that children are unable to insert any objects.
- The interior light must only be used to illuminate the interior of the appliance. It is not suitable for lighting a room.
- When cleaning, please note:
 - Never use harsh, granular, soda, acid, solvent-based or abrasive cleaners. These attack the plastic surfaces. All-purpose cleaners with a neutral pH are recommended.
 - Door seals and plastic parts are sensitive to oil and grease. Remove contaminants as quickly as possible.
 - Use only soft cloths for cleaning.
- Wait 5 minutes after switching off. Only then switch the appliance on again.
- Only use original accessories.

Start-up

Prerequisites for safe commissioning

You have read chapter “Safety” on page EN-4 and understand all the safety notices.

WARNING

Risk of suffocation!

Children can become entangled in the packaging film or swallow small parts and suffocate.

- Do not allow children to play with the packaging film.
- Prevent children from pulling small parts from the device or taking them out of the accessory bag and putting them in their mouths.

CAUTION

Risk of injury!

- The appliance is heavy and bulky. During transport, when setting up and positioning the appliance, get help from another person.
- Check that entry route and installation location are free of obstacles (e.g. closed doors or objects lying on the floor).
- Bases, lids, freezing baskets, etc. must not be used as steps or for support purposes.

Health hazard caused by refrigerant!

- Do not damage the refrigeration circuit, for example by piercing the refrigerant channels of the condensate vaporiser with sharp objects, cutting off the tubing, etc.
- Refrigerant is flammable when spurting out and can damage the eyes. In this case, rinse your eyes in clean wa-

ter and seek medical assistance immediately.

- To prevent the formation of a flammable gas-air mixture in the event of a leakage in the refrigeration circuit, the installation space must have a minimum size of 1 m³ per 8 g of refrigerant in compliance with the EN 378 standard. The amount of refrigerant contained in your appliance can be found in the technical specifications (see page EN-26).
- Do not place heat-emitting appliances such as microwaves, toasters etc. on the appliance and do not operate any electrical appliances inside the appliance.

NOTICE

Risk of damage!

The appliance may not operate properly if exposed to low ambient temperatures for extended periods of time. This can then lead to an increase in temperature inside the appliance.

- Observe the specified ambient temperature (see “Intended use” on page EN-4).

Improper handling of the appliance may result in damage.

- If possible, do not tip the appliance horizontally, but transport it at a maximum inclined angle of 45°.
 - Do not use sharp objects when unpacking and removing the protective film.
-

Moving and unpacking

- Tape the castors under the chest freezer with adhesive tape to ensure stability during transport.
- Transport the chest freezer using a trolley or with the help of a second person.
- Remove the adhesive strips from the castors. Lift the chest freezer slightly onto its left side and push or pull it until it reaches the desired position.
- Unpack the chest freezer and carefully remove all packaging, plastic moulding, adhesive strips and foam padding from the inside, outside and back of the chest freezer.

Choose a suitable location

Safety

CAUTION

Dangers from the refrigerant!

- Do not damage the refrigeration circuit, for example by piercing the refrigerant channels of the condensate vaporiser with sharp objects, bending the tubing, detaching the interior lining, etc.
- Refrigerant is flammable when spurt- ing out and can damage the eyes. In this case, rinse your eyes in clean water and seek medical assistance immediately.

NOTICE

Risk of damage!

The appliance may not operate properly if exposed to low ambient temperatures for extended periods of time. This can then lead to an increase in temperature inside the appliance.

- Always ensure the prescribed ambient temperature is maintained (see “Intended use” on page EN-4).

For safety reasons, the room in which it is installed must have a minimum size of 6 m³.

Airflow

To ensure adequate air circulation,

- the chest freezer should not stand directly against the wall. Leave at least 15 cm from the wall, cabinets and other appliances.
- the ventilation grilles must remain clear and must not be covered.
- the entire area above the chest freezer must be unobstructed.

Cooling capacity

To achieve the highest possible cooling performance with the least energy consumption, choose a location that:

- is not too warm, is dry and well ventilated,
- is not in direct sunlight.

It is recommended not to place it next to an oven, stove or radiator. Abide by minimum distances:

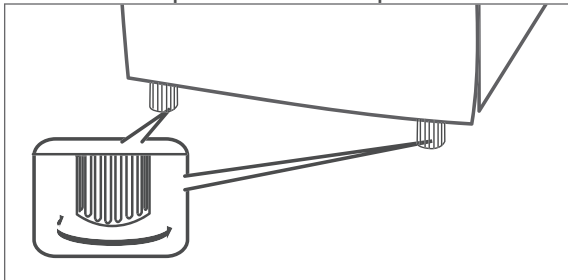
- to electric stoves: 15 cm,
 - to oil and coal burning stoves: 30 cm,
 - to refrigerators: 15 cm,
 - to washing machines/dishwashers: 15 cm.
- If underfloor heating is installed in the room where the chest freezer is to be installed, place an insulating plate of solid material under the chest freezer.

About climate categories

- Observe the specified ambient temperature (see “Intended use” on page EN-4). Climate category means that the appliance is intended for operation at the specified ambient temperature (see table ‘climate categories’). If the room temperature drops significantly below this, the unit will not switch on as often. This indicates that an unwelcome increase in temperature may occur.

Set up the chest freezer and align

1. Place the chest freezer on as flat and as firm a base as possible.
2. Check the position with a spirit level.



3. Level out any unevenness on the ground using both of the front levelling screws. To do this

- close the lid.
 - tilt the chest freezer slightly to the right.
 - twist the levelling screws in or out until the chest freezer is vertically level and set the chest freezer straight back down again.
4. Check the alignment with a spirit level. When opening the lid, the chest freezer should not shift.

Connecting the chest freezer

WARNING

Risk of electric shock!

Touching live parts may result in severe injury or death.

- Do not operate or continue to operate the appliance, if
 - it shows visible signs of damage, e.g. the power cord is defective,
 - starts smoking or there is a smell of burning,
 - it makes unfamiliar noises.

In such cases, pull out the mains plug or unscrew/isolate the fuse and contact our service department (see page EN-24).

'Climate categories' table		
Zone description	Code	Definition
Extended temperate zone	SN	This refrigerator is designed for use at ambient temperatures of +10 °C to +32 °C.
Temperate zone	N	This refrigerator is designed for use at ambient temperatures of +16 °C to +32 °C.
Subtropical zone	ST	This refrigerator is designed for use at ambient temperatures of +16 °C to +38 °C.
Tropical zone	T	This refrigerator is designed for use at ambient temperatures of +16 °C to +43 °C.

- Do not connect to a timer or a separate remote-controlled system for distance monitoring and control.
- If the mains plug is no longer accessible after installation, an all-pole disconnecting device complying with overvoltage category III must be connected to the house wiring with a contact gap of at least 3 mm; this includes fuses, circuit breakers and contactors.
- Do not kink or pinch the mains cord or lay it over sharp edges. This can result in a break in the cable.

CAUTION

Fire hazard!


Improper handling of the appliance can lead to fire and damage to property.

- Connect the appliance only to a properly installed and earthed electric socket. Do not connect to a multi-socket extension cable or a multi-socket plug.

NOTICE

Risk of damage!

If the appliance has been transported vertically, lubricant from the compressor may get into the cooling circuit.

- Allow the appliance to stand upright for approx. 2 hours after transport and before connecting. This allows the lubricant enough time to flow back into the compressor.
-
- Connect the mains plug to a properly installed socket (see “Technical specifications” on page EN-26). The Power (7) indicator lights up.
-  You will find all important information about operation from page EN-14.
-

Operation

Requirements

You can use the chest freezer once

- you have read the ‘Safety’ chapter and understood the safety instructions (see page EN-4).
- it has been set up and connected as described in the “Start-up” chapter (see page EN-10).

Operating displays

Power (7) illuminates as soon as power is supplied to the chest freezer.

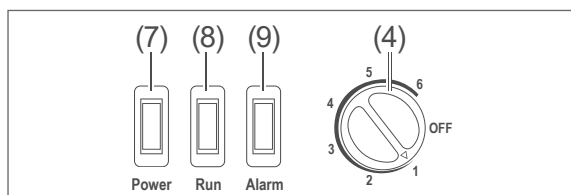
Run (8) illuminates when the compressor is working.

Alarm (9) illuminates when the chest freezer temperature rises above the set level during normal operation,

- immediately after start-up, after defrosting and cleaning.
- after a prolonged power failure.
- if you have stored a large amount of fresh food.

As soon as the set temperature is reached, the Alarm indicator turns off automatically.

If none of this happens, refer to “Troubleshooting table” on page 19 to correct the problem.



Switching on and off

! NOTICE

Improper handling of the appliance can lead to damage to property.

- The interior light must only be used to illuminate the interior of the appliance. It is not suitable for lighting a room.

Switching on

1. Turn the thermostat control to the desired cooling capacity.
The compressor starts to work after a short time, the refrigerant flows through the pipes and a quiet humming can be heard. The Power (7), Run (8) and Alarm (9) indicators are illuminated.
Once the chest freezer has reached the set temperature, the compressor turns off. The Run and Alarm indicators switch off.
2. If the chest freezer makes worrying noises check the solid base and remove any objects that are on top of the chest freezer.

Switch off / shutdown

If you do not want to use the empty freezer, switch it off in the following way:

1. To switch off the freezer, turn the thermostat control (4) to ‘OFF’ and pull out the mains plug.
2. Remove the freezer baskets from the chest freezer.
3. Clean the chest freezer (see “Cleaning and maintenance” on page EN-19).
4. Leave the lid slightly open, so mould does not form on the inside. You have now switched off the chest freezer and it is no longer in use.

i If you only set the thermostat control (4) to ‘OFF’, the compressor stops working, meaning that the appliance does not cool. However, the power will continue to flow.

Switching on again

If the running operation has been interrupted, the freezer can not be restarted immediately. It is interrupted,

- if you set the thermostat control (4) to “OFF”.
- if you unplug the mains plug from the socket.
- in the event of a power failure.

- Wait 4 to 5 minutes before restarting the chest freezer.

i If the lid of your freezer does not open again after closing, it has formed a vacuum inside. Wait for 1 to 2 minutes, and then the lid can be easily opened again.

Thermostat control

! CAUTION

Health hazard!

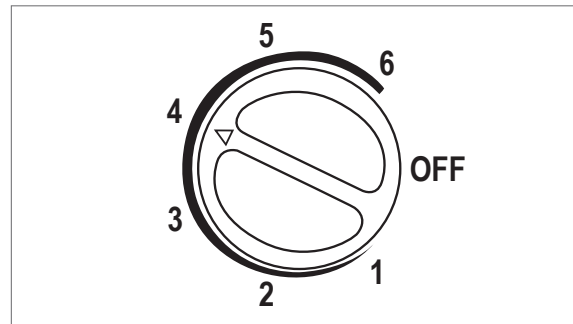
The appliance may not operate properly if exposed to low ambient temperatures for extended periods of time. This can then lead to an increase in temperature inside the appliance.

- Observe the specified ambient temperature (see “Intended use” on page EN-4).

You can adjust the temperature in the chest freezer with the thermostat control (4). Select a cooling capacity between “1” and “6”, with the setting “6” being the coldest temperature. The ideal temperature for the freezer is $-18\text{ }^{\circ}\text{C}$.

The freezer is designed for a specific ambient temperature (see “Intended use” on page EN-4). The power consumption and the temperature in the chest freezer can increase if

- the ambient temperature is exceeded or goes too low,
- the lid of the chest freezer is opened often or for too long.



1. Set the thermostat control (4) to the average cooling capacity “4”. This setting is sufficient for normal ambient temperatures if you do not open the lid of the freezer for long and always close it properly.
 - Turn the thermostat towards “1” to reduce the cooling capacity.
 - To set a lower temperature, turn the thermostat control towards “6”.
2. Adjust the temperature in the freezer according to the ambient temperature (e.g. in summer towards “6”) and the amount of stored food.

i You ideally need a freezer thermometer to be able to control the cooling efficiency. Put it in one of the freezer baskets (2).

If you set a lower temperature, you will need a higher cooling performance. This increases the energy consumption.

Setting the thermostat control (4) to ‘OFF’ does not switch off the chest freezer. The compressor will not work then, but the appliance’s power will still be flowing.

Freezing foods / storing frozen foods

WARNING

Risk of injury!

Improper handling of the appliance may result in injury. Risk of burns caused by low temperatures.

- The food and the inside walls of the freezer unit have a very low temperature. Never touch them with wet hands. This can cause injury to the skin. Skin damage can occur even with dry skin.
- Do not put ice cubes or ice lollies straight from the freezer into your mouth.

Danger of explosion!

Improper handling of the appliance can lead to explosions.

- Do not store explosive substances or spray cans with flammable propellants inside the appliance, as they may cause ignitable gas-air mixtures to explode.
- Do not freeze any fizzy drinks; water expands when frozen.
- Do not store glass or metal containers of liquid. The containers could break.
- Only freeze high-proof alcohol that is tightly sealed.

Health hazard!

Contaminated food can cause health problems.

- Opening the door for long periods can cause a significant increase of the temperature in the compartments of the appliance.
- Clean regularly surfaces that can come in contact with food and accessible drainage systems.

- If the refrigerating appliance is left empty for long periods, switch off, defrost, clean, dry, and leave the door open to prevent mould developing within the appliance.

Health hazard!

Incorrect handling, insufficient cooling or overlapping items can spoil the stored food. This could lead to a risk of food poisoning when consumed!

- In particular, pack raw meat and fish carefully to ensure that adjacent food cannot be contaminated by salmonella or similar bacteria.
- Abide by the storage times recommended by food manufacturers. Note that the shelf life of the frozen food may be shortened due to a rise in the temperature inside the appliance (from defrosting, cleaning or power failure).
- Remove the stored frozen food from the appliance – even when only switching off the appliance temporarily – and store it in a sufficiently cool place or in another refrigerating appliance.
- After a possible power failure, check whether the stored foodstuffs are still edible. The maximum storage time in the event of a malfunction can be found on the type plate of the appliance.
- Consume thawed and defrosted foods immediately, do not refreeze.

- Follow the instructions in this chapter to store your food over the longest possible time in the best possible way.

Freezing food

Freezing means reducing the core temperature of fresh, room-temperature food to frozen as quickly as possible – for best results ‘flash-frozen’. If not cooled quickly enough, the food will be “killed by frost”, i.e. the structure will be destroyed. A constant storage temperature of $-18\text{ }^{\circ}\text{C}$ is needed to maintain the food’s consistency, taste and nutritional value.

Freezing food has a positive effect on its shelf life. This will help to avoid food waste.

Set the temperature in the freezer compartment to $-18\text{ }^{\circ}\text{C}$. In this way, you can ensure that the temperature conditions inside are optimally utilised, guaranteeing optimal food storage.

Maximum freezing capacity

Details of the freezing capacity of your appliance can be found on the type plate of your appliance.

- Adhere to the maximum freezing capacity if possible.

Up to the maximum specified freezing capacity

If you adhere to the maximum freezing capacity, the food will freeze at the fastest rate. The temperature in the freezer briefly rises after placing fresh goods inside. After 12 hours, the goods are frozen to the core.

Above the maximum specified freezing capacity

If you want to freeze more food in one go as an exception, freezing will take longer. Keep fresh goods out of contact with existing frozen foods, as the frozen foods could start to defrost. If contact with stored food cannot be avoided, we recommend that you create

a cold reserve in the freezer before freezing the fresh goods. 2 hours beforehand, set the temperature controller to maximum.

Preparing ice cubes

- Fill an ice cube container to the $\frac{3}{4}$ level with fresh drinking water and place it in the freezer.
- The ice cubes are best removed by bending the ice cube container slightly or holding it under running water for a short while.

Tips for freezing

To maintain the taste and nutritional value of your frozen foods and to make sure your appliance does not use too much electricity and the freezer does not need to be defrosted unnecessarily often, please note:

- Frozen food requires a constant storage temperature of $-18\text{ }^{\circ}\text{C}$.
- A temperature setting that is too high or too low can reduce the shelf life of your food. This leads to greater food waste.
- Only freeze good quality food that has been prepared, split into portions and packaged as appropriate for its properties.
- Freeze meat, poultry and fish raw or prepared into portions suitable for at home and defrost them later in the fridge. Make sure that meat, for example, is not immersed in its own thawing liquid.
- Freeze fresh and prepared food dry and unseasoned. Unsalted foods are more durable.
- Allow prepared food to cool before freezing. This not only saves power, but also prevents excessive frost formation in the freezer.
- To make sure frozen food does not dry out, take on a strange taste or leak, use robust packaging material that is impermeable to

- air and liquids, is not too stiff and can be closed easily and labelled.
- Observe the manufacturer’s instructions when storing processed frozen foods.
- You should also freeze meals in portion sizes if possible. Small portions are quicker to freeze to the core. As well as this, it is more cost-efficient to freeze several small portions than to throw away the remainder of a large portion.
- Adhere to the recommended storage times and temperatures.
- When storing fresh food, make sure that it does not come into contact with food that is already frozen, as this food may defrost.
- Make sure that food does not come into contact with the rear wall of the freezer, as it could end up freezing to the wall.

Cleaning and maintenance

WARNING

Risk of electric shock!

Touching live parts may result in severe injury or death.

- Before cleaning, unplug the mains plug from the socket or isolate/un-screw the fuse.
 - When pulling out the mains plug, always take hold of the mains plug itself and never the mains cable.
-

CAUTION

Dangers for children and people with limited physical, sensory or mental capacity!

- Cleaning and user maintenance must not be carried out by children unless they are supervised.
-

NOTICE

The door seals can get damaged by improper handling.

- Never use harsh, soda, acid, solvent or abrasive cleaners. These attack the plastic surfaces. All-purpose cleaners with a neutral pH are recommended.
 - Use care products only on the outer surfaces.
 - Never spray the device with a water jet (e.g. high-pressure cleaner).
 - Only use soft cloths.
-

Check and clean the cover seals

NOTICE

The door seals can get damaged by improper handling.

- The door seals are sensitive to oil and grease – making the rubber porous and brittle. Only clean with clean water.
 - Only use soft cloths.
-

The cover seals must be checked regularly so that no air can enter the chest freezer.

1. To test them, clamp a thin piece of paper in various places. The paper should be difficult to pull through at all points.
2. If the seal is not uniform everywhere: Warm the seal in the appropriate places in front of you with a hair dryer and pull it out with your fingers.
3. Only clean dirty seals with clean water.

Clean exterior

- Use only light pH-neutral soapy water.
- Wipe dry.
- Regularly remove dust deposits from the ventilation grilles on the back and on the right-hand side of the chest freezer to minimise energy consumption.

Interior light

The LED interior lighting is maintenance-free and not replaceable.

Defrosting and cleaning the chest freezer

WARNING

Risk of explosion and injury!
Improper handling of the appliance can lead to serious injuries and damage!

- Never use defrosting sprays. They can generate explosive gases.
- The thermal insulation of your appliance is made of sensitive insulating material. Therefore, do not use any electrical heating equipment, ice scrapers, knives, defrosting sprays, boiling water or any kind of aid with an naked flame, for example candles, to speed up the defrosting process. The thermal insulation and the interior are scratch and heat-sensitive and can melt.

Health hazard!

An increase in the temperature of the frozen food during defrosting can shorten the shelf-life of the frozen food.

- Ensure that the frozen food is kept sufficiently cool during defrosting.

CAUTION

Risk of injury!
Improper handling of the appliance can lead to skin damage and injuries.

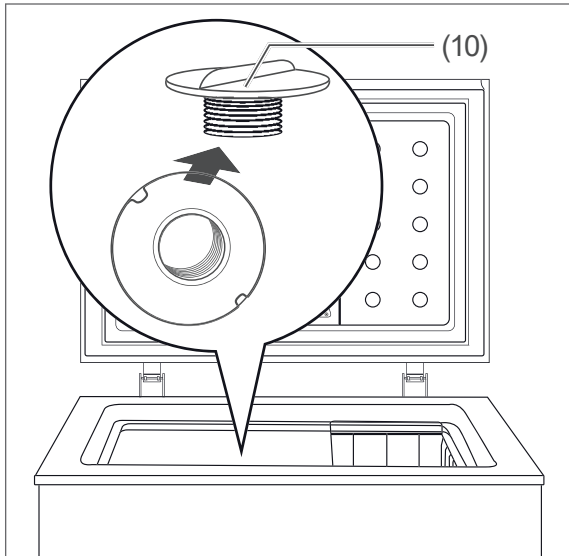
- Never touch the inside walls or frozen food with wet hands. Injuries can also occur with dry hands though.
- Use a dry towel to remove the frozen food.

NOTICE

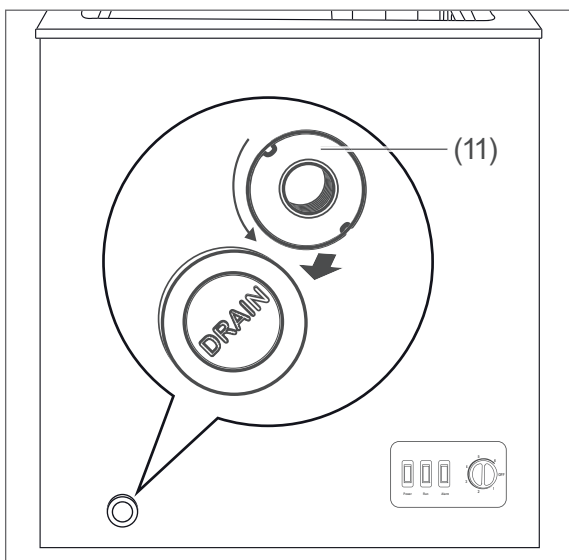
When cleaning, please note:

- Defrost the appliance before it forms a layer of ice and frost of more than 5 mm. Excessive ice formation inside the appliance can break the door.
- Do not use mechanical devices or other means to accelerate the defrosting process, other than those recommended by the manufacturer.
- Defrost the freezer in winter when the outside temperature is low. You can then store the food on a balcony or similar while you are cleaning the freezer. Otherwise, you can wrap the frozen food thickly in newspaper and place it in another freezer in a cool room. You also have the option of using an insulated bag.

1. At least 3 hours before disconnecting, turn the thermostat control (4) to '6'. This way, the frozen food gets a cold reserve and does not defrost as quickly.
2. After 3 hours, turn the thermostat control to "OFF".
3. Disconnect the mains plug from the socket.
4. Take out the frozen food.
5. Unscrew the defrost water drain cap in the base of the freezer anti-clockwise to drain the defrost water.



6. To accelerate defrosting, place a bowl of hot, but not boiling, water in the freezer.
7. Place a bowl under the defrost water drain (11) to catch escaping defrost water.
8. Unscrew the cap from the defrost water drain anti-clockwise.



9. Leave the lid open during defrosting. The defrosting time depends on the thickness of the ice layer. Experience shows that you can start to clean the chest freezer after approximately one hour.

10. Carefully scrape off any stubborn ice with the plastic scraper (3).
11. Wipe the interior with warm rinsing water.
12. Clean the chest freezer (see figure "Check and clean the cover seals" on page EN-19).
13. After cleaning, thoroughly rub everything dry, including the door. Ventilate everything for a short time.
14. Screw the cap back into the defrost water drain at the base of the chest freezer.
15. Close the defrost water drain with the cap.
16. Insert the mains plug back into the socket and turn the thermostat control to "6".
17. Once a temperature of $-18\text{ }^{\circ}\text{C}$ is reached, you can re-pack your frozen food. Set the thermostat control to the desired cooling capacity.

Troubleshooting table

Malfunctions can occur in all electrical appliances. This does not necessarily mean there is a defect in the appliance. For this reason, please check the tables to see if you can correct the malfunction.

WARNING

Risk of electric shock in case of improper repair!

Never try to repair a defective or suspected defective appliance yourself. You can put your own and future users' lives in danger. Only authorised specialists are allowed to carry out this repair work.

Problem	Possible cause	Solutions, tips
Compressor off, interior light off.	No electricity to socket.	Check by connecting another appliance.
	Mains plug is loose.	Check the tightness of the mains plug.
Compressor off, interior light on.	Desired temperature has been reached.	Further cooling not required. When the inside temperature rises, the compressor automatically turns on.
Appliance cools too quickly.	Thermostat control is set at too cold a setting.	Turn down the thermostat control (see "Operation" on page EN-14).
The appliance doesn't cool sufficiently.	Incorrect temperature selected.	Turn the thermostat control to a higher cooling position (see "Operation" on page EN-14).
	Door not tightly closed or door seal is not completely tight.	See "Check and clean the cover seals" on page EN-19.
	The appliance is near a heat source.	Change location.
	Food has been put in warm.	Only put in cooled foods.
	Too many goods loaded.	The maximum freezing capacity in the event of a fault is shown on the appliance's type plate.
	Thick ice layer in the freezer compartment.	Defrost the freezer (see "Defrosting and cleaning the chest freezer" on page EN-20).
	Ambient temperature too low or too high.	Adjust ambient temperature (see "Intended use" on page EN-4).
	Compressor seems defective.	Set the thermostat control to the highest level. If the compressor does not switch on within an hour, please contact our service department (see page EN-24).

Problem	Possible cause	Solutions, tips
Appliance is making a noise.	Functional operating noise. These are not malfunctions.	Humming: Refrigeration unit is running.
		Flowing noise: Refrigerant is flowing through the pipes.
		Clicking: Motor switching on or off.
	Distracting noises that you can disregard.	Check that it is stable.
		Remove any objects from the appliance.
		Remove any foreign matter from the back of the appliance.

Service

Please note! You are responsible for the condition of the appliance and its proper use in the household.

- If you call out for customer service due to an operating error, you will incur charges, even during the guarantee/warranty period.
The statutory warranty of 24 months applies for this article.
- Damage resulting from non-compliance with this manual unfortunately cannot be recognised.

In order for us to help you quickly, please tell us:

Name of appliance	Model	article no.
hanseatic chest freezer	HGT8566E	58285151

Advice, complaints and orders

Please contact your mail order company's customer service centre if

- the delivery is incomplete,
- the appliance is damaged during transport,
- you have questions about your appliance,
- a malfunction cannot be rectified using the troubleshooting table,
- you would like to order further accessories.

Repairs and spare parts

Spare parts are available for a minimum period of seven years after the final version of the model has been placed on the market. Door seals are available for a period of ten years.

Customers in Germany

- Please contact our technical service:
Phone +49 (0) 40 36 03 31 50

Customers in Austria

- Please contact your mail order company's customer service centre or product advice centre.

Environmental protection

Disposing of old electrical devices in an environmentally-friendly manner



Electrical appliances contain harmful substances as well as valuable resources.

Every consumer is therefore required by law to dispose of old electrical appliances at an authorised collection or return point. They will thus be made available for environmentally-sound, resource-saving recycling.

You can dispose of old electrical appliances free of charge at your local recycling centre.

Please contact your dealer directly for more information about this topic.



CAUTION

Fire hazard!

Refrigerating appliances, which contain refrigerants and gases in the cooling systems and insulation, must be properly disposed of. Refrigerant leakage may cause a fire hazard.

- Until the point of proper disposal, ensure that none of the cooling fins or tubes on a refrigerating appliance are damaged.
-

Our contribution to protecting the ozone layer



100 % CFC and HFC-free refrigerants and foaming agents were used in this appliance. This protects the ozone layer and reduces the greenhouse effect.

Our packaging is made of environmentally-friendly, recyclable materials:

- Outer packaging made of cardboard
- Moulded parts made of foamed, CFC-free polystyrene (PS)
- Films and bags made of polyethylene (PE)
- Tension bands made of polypropylene (PP)
- Saving energy also protects against excessive global warming. Your new appliance uses little energy due to its environmentally friendly insulation and technology.

If you would like to dispose of the packaging, please dispose of it in an environmentally friendly way.

Product fiche concerning Regulation (EU) No. 2019/2016

The product fiche for your device is available online.

Go to <https://eprel.ec.europa.eu> and enter the model identifier of your device to access the product fiche.

The model identifier for your device can be found under Technical specifications.

Technical specifications

Item number	58285151
Name of appliance	Chest Freezer
Model identifier	HGT8566E
Device measurements (Height × Width × Depth)	850 mm × 655 mm × 550 mm
Unloaded weight	27 kg
Refrigerant	R600a
Filling capacity refrigerant	37 g
Foaming agent	cyclopentane
Rated power	100 W
Supply voltage / frequency / rated current	220-240 V ~ / 50 Hz / 0,4 A
Protection class	I
Climate class: N-ST-T. This appliance is intended to be used at an ambient temperature between +10 °C and +43 °C.	