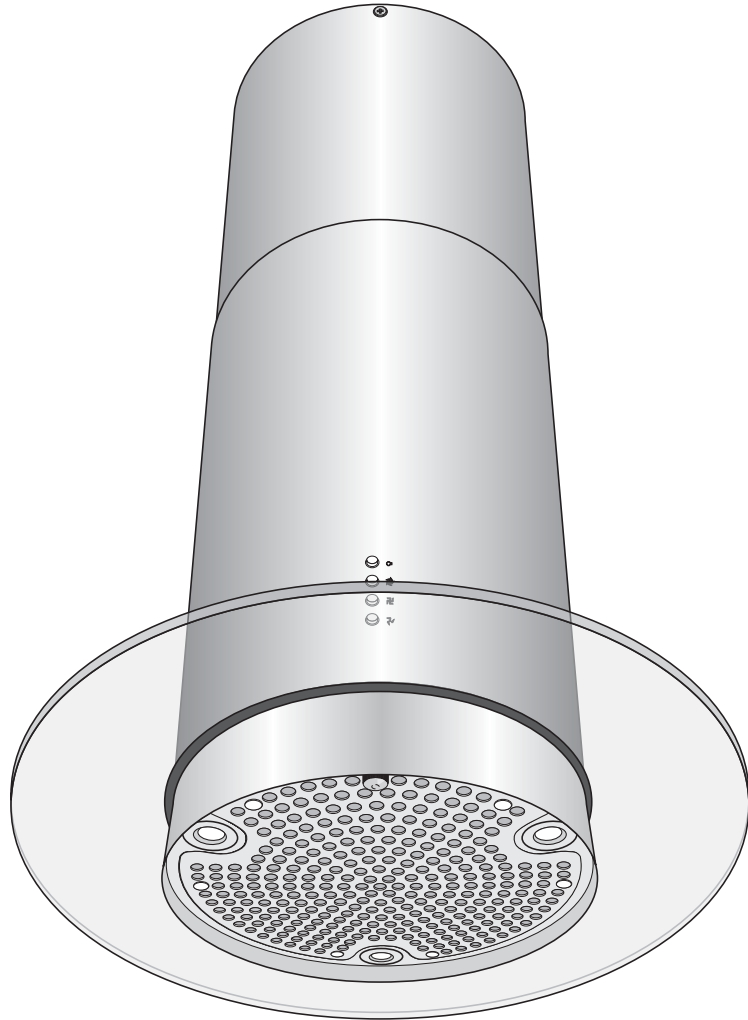


hanseatic



Gebrauchsanleitung

Insel-Dunstabzugshaube

Anleitung, Nr.: 92228
HC 20130419
Bestellnummer: 584408
Nachdruck, auch auszugsweise,
nicht gestattet!

Ihre Dunstabzugshaube stellt sich vor

Ausstattungsmerkmale

- Deckenmontage
- Wahlweise Abluft- oder Umluftbetrieb
- Drei Gebläsestufen
- Beleuchtung
- Oberflächen aus Edelstahl und Glas
- Auswaschbarer Metall-Fettfilter (spülmaschinenfest)

Kontrolle ist besser

1. Gerät auspacken und alle Verpackungsteile, Kunststoffprofile, Klebestreifen und Schaumpolster entfernen.
2. Prüfen Sie, ob die Lieferung vollständig ist:
 - Einzelteile entsprechend der Teileliste, Seite 8
 - Gebrauchsanleitung
3. Wenn die Lieferung unvollständig ist, benachrichtigen Sie bitte unsere Bestellannahme.
4. Kontrollieren Sie, ob das Gerät Transport- oder andere sichtbare Schäden aufweist.

Sollten Sie Schäden feststellen, nehmen Sie das Gerät nicht in Betrieb; benachrichtigen Sie bitte unser Experten-Team. Geben Sie dabei bitte stets die Gerätebezeichnung und Bestell-Nummer an (siehe „Technische Daten“ auf Seite 33).

Zubehör (nicht im Lieferumfang enthalten)

- Aktivkohlefilter (erforderlich für Umluftbetrieb). Bestellung siehe „Technische Daten“ auf Seite 33.

Bestimmungsgemäßer Gebrauch

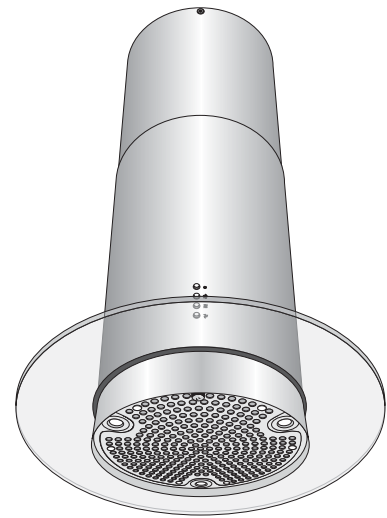
Das Gerät ist zum Absaugen von Koch- und Bratdünsten über einer Kochstelle im privaten Haushalt bestimmt. Es ist nicht für den gewerblichen Einsatz ausgelegt.



Bevor Sie Ihr Gerät montieren und benutzen, lesen Sie bitte zuerst die Sicherheitshinweise und die Gebrauchsanleitung aufmerksam durch. Nur so können Sie alle Funktionen sicher und zuverlässig nutzen.

Die Bedienungsanleitung basiert auf den in der Europäischen Union gültigen Normen und Regeln. Beachten Sie im Ausland auch landesspezifische Richtlinien und Gesetze!

Bewahren Sie alle Sicherheitshinweise und Anweisungen für die Zukunft auf. Geben Sie alle Sicherheitshinweise und Anweisungen an jeden nachfolgenden Verwender des Produkts weiter.



Hinweis

Einige Flächen Ihrer neuen Dunstabzugshaube sind zum Schutz vor Kratzern mit blauen Folien überzogen. Ziehen Sie diese Schutzfolien vor der Montage der Dunstabzugshaube restlos ab.

Experten-Team

Tel.: 0 18 06 21 22 82
Mo. bis Fr. 7⁰⁰–20⁰⁰ Uhr
Sa. 8⁰⁰–16⁰⁰ Uhr

0,20 Euro/Anruf
Festnetz / Mobilfunk
abweichend,
max. 0,60 Euro/Anruf

Inhaltsverzeichnis



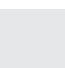
Information		Bedienung	
Ihre Dunstabzugshaube stellt sich vor	2	Bedienung	20
Ausstattungsmerkmale	2	Bedienelemente	20
Kontrolle ist besser	2	Gebläse	20
Zubehör (nicht im Lieferumfang enthalten)	2	Betriebsbeleuchtung	21
Bestimmungsgemäßer Gebrauch	2		
5 Minuten für Ihre Sicherheit ...	4	Allgemeines	
Begriffserklärung	4	Pflege und Wartung	22
Sicherheitshinweise	4	Reinigung	22
Besondere Sicherheitshinweise für Abluftbetrieb	7	Fettfilter reinigen	
Teileliste	8	(Abluft- und Umluftbetrieb)	22
Informationen zur Montage	9	Kohlefilter erneuern	
Umluftbetrieb	9	(nur bei Umluftbetrieb)	23
Abluftbetrieb	9	Wechseln der LED	24
Stromanschluss	10	Wenn's mal ein Problem gibt	25
		Fehlersuchtafel	25
		Unser Service	26
Vorbereitung		Umweltschutz leicht gemacht	27
Montage	11	Verpackungstipps	27
Werkzeuge und Hilfsmittel	11	Entsorgung des Geräts	27
Schutzfolien entfernen	11	Entsorgung der Kohlefilter für	
Anbaustelle festlegen	11	Umluftbetrieb	27
Nur für Abluftbetrieb	13	Stichwortverzeichnis	28
Dunstabzugshaube montieren	13	Technische Daten	32
		Zubehör	
		(nicht im Lieferumfang enthalten)	32

5 Minuten für Ihre Sicherheit ...

5 Minuten sollte Ihnen Ihre Sicherheit wert sein! Länger dauert es nicht, unsere Sicherheitshinweise durchzulesen.

Begriffserklärung

Folgende Signalbegriffe finden Sie in dieser Anleitung:

	Gefahr Gefahr! Hohes Risiko! Missachtung der Warnung kann Schaden für Leib und Leben verursachen.
	Achtung Achtung! Mittleres Risiko! Missachtung der Warnung kann einen Sachschaden verursachen.
	Wichtig! Geringes Risiko! Sachverhalte, die beim Umgang mit dem Gerät beachtet werden sollten.

Sicherheitshinweise

- Gefahr** **Stromschlaggefahr!**
Das Gerät arbeitet mit gefährlicher Spannung.
- Gerät nicht anschließen und nicht in Betrieb nehmen, wenn Sie Schäden am Gerät – speziell an elektrischen Teilen – erkennen! Sollten Sie einen Transportschaden oder andere sichtbare Schäden feststellen, benachrichtigen Sie bitte sofort unser Experten-Team.
 - Wenn die Netzanschlussleitung dieses Gerätes beschädigt wird, muss sie durch den Hersteller, seinen Kundendienst oder eine ähnlich qualifizierte Person ersetzt werden, um Gefährdungen zu vermeiden.
 - Reparaturen an Elektrogeräten dürfen nur von autorisierten Fachkräften ausgeführt werden. Unsachgemäß durchgeführte Reparaturen können erhebliche Gefahren für den Benutzer bedeuten.
 - Beim Herausziehen immer den Netzstecker selbst und niemals das Kabel anfassen.
 - Bevor Sie die Dunstabzugshaube reinigen oder die Filter wechseln, ziehen Sie den Netzstecker. Sollte der Netzstecker schwer zugänglich sein,

Experten-Team

Tel.: 0 18 06 21 22 82
Mo. bis Fr. 7⁰⁰–20⁰⁰ Uhr
Sa. 8⁰⁰–16⁰⁰ Uhr

0,20 Euro/Anruf
Festnetz / Mobilfunk
abweichend,
max. 0,60 Euro/Anruf

schalten Sie den Strom an der entsprechenden Haussicherung ab.

Gefahr



Verletzungsgefahr!

Unsachgemäßer Umgang mit dem Gerät kann zu Verletzungen führen.

- Beachten Sie bei der Montage, dass einige Teile scharfe Kanten aufweisen. Verletzungsgefahr!
- Die Decke, an der die Dunstabzugshaube montiert werden soll, muss mindestens 120 kg tragen können und mindestens 30 mm dick sein.
- Benutzen Sie zur Montage eine stabile Stehleiter.
- Beim Anheben und Tragen der Dunstabzugshaube immer direkt am Gehäuse anfassen, nicht an der Glasabdeckung!

Gefahr



Brandgefahr!

Der Abstand zwischen der Oberfläche der Kochstelle und der Unterkante der Abzugshaube muss bei Gasherden mindestens 65 cm betragen. Beachten Sie jedoch unbedingt die Gebrauchsanleitung Ihres Gasherdes! Wenn dort ein größerer Abstand vorgeschrieben ist, muss dieser berücksichtigt werden. Bei Elektroherden können Sie die Abzugshaube auch tiefer hängen, sofern die örtlichen Gegebenheiten dies zulassen.

- **Flambieren Sie nicht unter der Dunstabzugshaube! Es besteht Brandgefahr. Frittiert werden darf unter der Dunstabzugshaube wegen Brandgefahr nur unter ständiger Beobachtung.**
- Halten Sie Ihre Dunstabzugshaube sauber. Fettablagerungen können sich bei starker Hitzeeinwirkung entzünden.

Gefahr



Gefahren für Kinder und Personen mit eingeschränkten physischen, sensorischen oder geistigen Fähigkeiten!

Kinder erkennen Gefahren häufig nicht oder unterschätzen sie.

- Dieses Gerät kann von Kindern ab 8 Jahren sowie von Personen mit reduzierten physischen, sensorischen oder mentalen Fähigkeiten oder Mangel an Erfahrung und/oder Wissen benutzt werden, wenn sie beaufsichtigt oder bezüglich des sicheren Gebrauchs unterwiesen wurden und die daraus resultierenden Gefahren verstanden haben.

- Kinder dürfen nicht mit dem Gerät spielen.
- Lassen Sie Kinder nicht mit der Verpackungsfolie spielen. Sie können sich beim Spielen darin verfangen und ersticken. Verpackungsfolie sofort entsorgen.
- Reinigung und Benutzer-Wartung dürfen nicht durch Kinder durchgeführt werden, es sei denn, sie werden beaufsichtigt.

Gefahr**Verbrennungsgefahr!**

Berühnbare Teile können heiß werden, wenn sie mit Kochgeräten benutzt werden.

Gefahr**Verletzungs-/Beschädigungsgefahr durch unsachgemäße Installation!**

Damit die Dunstabzugshaube später volle Leistung bringen kann, muss sie über der Mitte der Kochstelle angebracht werden.

- Arbeiten an Elektroinstallationen dürfen nur von einer autorisierten Fachkraft durchgeführt werden. Benötigen Sie für das Gerät eine zusätzliche Steckdose, beauftragen Sie einen Elektrofachbetrieb.
- Bevor Sie die Löcher für die Deckenbefestigung bohren, stellen Sie sicher, dass keine in der Decke verlegten Leitungen (Strom, Gas, Wasser etc.) beschädigt werden (mit einem Leitungssuchgerät die betreffenden Stellen überprüfen).
- Verwenden Sie nur Montagematerial, das für die Beschaffenheit Ihrer Decken und Wände geeignet ist. Sollten Sie sich bei der Auswahl nicht sicher sein, lassen Sie sich durch einen Fachmann beraten.

Wichtig!

Bei eigenständig durchgeführten Reparaturen, unsachgemäßem Anschluss oder falscher Bedienung sind Haftung und Garantieansprüche ausgeschlossen.

Besondere Sicherheitshinweise für Abluftbetrieb

Gefahr



Erstickungs-/Explosionsgefahr!

Dem Raum, in dem eine Dunstabzugshaube im Abluftbetrieb arbeitet, wird durch das Gebläse Luft entzogen und nach außen transportiert. Wenn in diesem Raum gleichzeitig raumluftabhängige Feuerstätten (z.B. Gas- oder andere Brennstoffheizungen) in Betrieb sind, kann diesen der für die Verbrennung notwendige Sauerstoff entzogen werden. Dies kann dazu führen, dass die Flamme erlischt und Gas austritt bzw. die Abgase in den Raum gesogen werden.

- Ein gefahrloser Betrieb ist möglich, wenn z.B. durch nicht verschließbare Öffnungen in Türen, Fenstern oder Zuluftmauerkästen die Verbrennungsluft nachströmen kann und wenn im Aufstellungsraum ein Unterdruck von höchstens 0,04 mbar erreicht wird. Dadurch wird ein Rücksaugen der Abgase vermieden.
- Bei einer Beurteilung der erforderlichen Maßnahmen muss immer der gesamte Lüftungsverband der Wohnung beachtet werden. Ziehen Sie den zuständigen Schornsteinfegermeister zu Rate.
- Schließen Sie die Dunstabzugshaube niemals an einen Belüftungsschacht bzw. Raum- oder Abgaskamin an! Die abgeführte Luft darf nicht in einen Kanal geführt werden, in dem Warmluft zirkuliert. Die abgesaugte Luft darf nur durch einen separaten, nur für die Dunstabzugshaube vorgesehenen Luftkanal nach außen geführt werden.

Wichtig!

Zum Abluftbetrieb ist ein Deckendurchbruch von mindestens 15,5 cm Durchmesser erforderlich.

- Wir empfehlen Ihnen, diesen Durchbruch (Kernbohrung) von einem Fachbetrieb (Elektroinstallation) vornehmen zu lassen.
- Bedenken Sie: Je kürzer das Abzugsrohr ist und je weniger Krümmungen es hat, desto größer ist die Wirkung der Abzugshaube.
- Von Bundesland zu Bundesland gelten unterschiedliche behördliche Vorschriften im Umgang mit der Ableitung der Abluft. Fragen Sie Ihren Bezirksschornsteinfeger um Rat.

Teileliste

Um Ihnen die Montage Ihrer Dunstabzugshaube so einfach wie möglich zu machen, sind alle Einzelteile durchnummeriert: Die fett gedruckte Zahl ist die Teilenummer, die Ihnen hilft, einzelne Teile zu identifizieren.

Bevor Sie mit der Montage beginnen, prüfen Sie bitte, ob alle Einzelteile vorhanden und unbeschädigt sind.

- 1 Dunstabzugshaube
- 2 Kaminblende
- 3 Glasscheibe
- 4 Abluftschlauch
- 5 6 Montageschienen

An Kaminblende 1 vormontiert

- 6 Grundplatte zur Deckenmontage
- 7 Stabilisationsblech
- 8 Montageschienen-Halterung
- 13 3 Schrauben 9 mm, \varnothing 3 mm

An Dunstabzugshaube 2 vormontiert

- 9 LED-Lichtschlauch
- 10 4 Schrauben 24 mm, \varnothing 5 mm
- 11 4 Unterlegscheiben, \varnothing 10 mm

Kleinteile (im Beutel)

- 12 44 Schrauben 10 mm, \varnothing 4 mm (davon 2 als Ersatz)
- 14 38 Unterlegscheiben \varnothing 11 mm (davon 2 als Ersatz)
- 15 38 Muttern M4 (davon 2 als Ersatz)

Material zur Montage der Grundplatte 6

Gefahr



Verletzungs-/Beschädigungsgefahr durch unsachgemäße Installation!

Die Verwendung von falschem Montage-material kann zu Verletzungen/Beschädigungen führen.

- Verwenden Sie nur Montagmaterial, das für die Beschaffenheit Ihrer Decken und Wände geeignet ist. Sollten Sie sich bei der Auswahl nicht sicher sein, lassen Sie sich durch einen Fachmann beraten.

Nicht im Lieferumfang enthalten

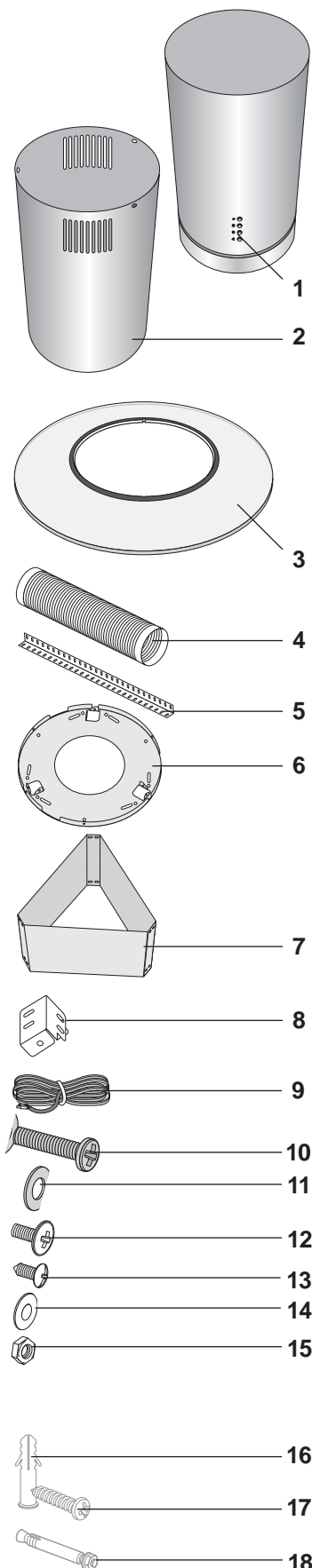
Dieses Material ist nicht im Lieferumfang enthalten. Sie können es jedoch im Fachhandel (z.B. einem Baumarkt) erwerben.

- 16 9 Dübel \varnothing 10 mm
- 17 9 Schrauben 40 mm, \varnothing 8 mm oder alternativ
- 18 6 Schwerlastanker

Zubehör (nicht im Lieferumfang enthalten)

- **Aktivkohlefilter** (ohne Abbildung, erforderlich für **Umluftbetrieb**)

Die Bezugsquelle entnehmen Sie der Tabelle „Technische Daten“ auf Seite 33.



Informationen zur Montage

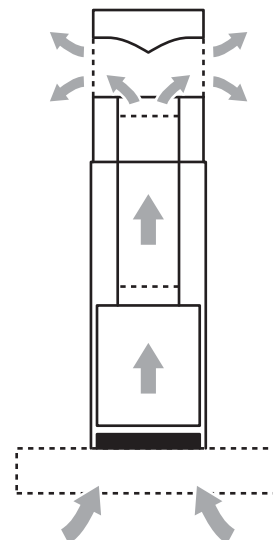
Ihre Dunstabzugshaube kann im Abluft- oder Umluftbetrieb benutzt werden.

Umluftbetrieb

Beim Umluftbetrieb werden die Küchendünste angesaugt und nach der Reinigung durch die oberen Luftaustrittsöffnungen wieder der Raumluft zugeführt. Die Reinigung erfolgt durch den Fettfilter und zusätzlich durch die Kohlefilter (Geruchsfilter mit Aktivkohle; nicht im Lieferumfang enthalten).

Vorteil: Einfache Montage

Nachteil: Mit zunehmender Verschmutzung des Kohlefilters lassen Reinigungs- und Ansaugwirkung nach. Die Kohlefilter müssen je nach Benutzung erneuert werden (mindestens alle 6 Monate überprüfen).

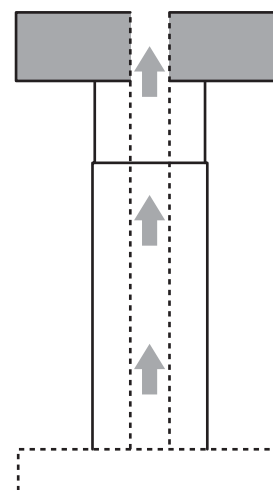


Abluftbetrieb

Beim Abluftbetrieb werden die Küchendünste angesaugt, über den Fettfilter gereinigt und über einen Abluftschlauch (nicht im Lieferumfang enthalten) ins Freie geleitet.

Vorteil: Kohlefilter nicht erforderlich, Geruchsbelästigung stets sehr gering.

Nachteil: Deckendurchbruch (Kernbohrung) von 15,5 cm Durchmesser mit passendem Schlauchanschluss erforderlich. Der Betrieb von offenen Feuerstellen im gleichen Raum ist nur eingeschränkt möglich (siehe „5 Minuten für Ihre Sicherheit ...“, ab Seite 4).



Wichtig!

Sollten Sie sich für Abluftbetrieb entscheiden und noch keine Anschlussmöglichkeit für den Schlauch besitzen, empfehlen wir, sich wegen des Deckendurchbruchs an einen Fachbetrieb zu wenden.

- Werden im gleichen Raum auch offene Feuerstellen betrieben, erkundigen Sie sich vor Montage bei Ihrem Bezirksschornsteinfeger nach den örtlichen Vorschriften.
- Sind Sie Mieter einer Wohnung, ist die Genehmigung des Hauseigentümers erforderlich.
- **Beachten Sie unbedingt die Sicherheitshinweise, Seiten 4–7. Der Anschluss für den Abluftschlauch muss vor der nachfolgend beschriebenen Montage fertig gestellt sein.**

Stromanschluss

Damit später kein störendes Kabel sichtbar ist, sollten Sie auch den Stromanschluss vor der Montage planen.

Gefahr**Verletzungs-/Beschädigungsgefahr durch unsachgemäße Installation!**

Arbeiten an Elektroinstallationen dürfen nur von autorisiertem Fachpersonal durchgeführt werden.

- Benötigen Sie eine zusätzliche Steckdose für das Gerät, beauftragen Sie einen Elektrofachbetrieb.

Es muss die gesetzliche Vorschrift eingehalten werden, dass der Stecker zugänglich ist. Auch nach Montage der Blende müssen Sie den Stecker erreichen können.

Lassen Sie die Montage und elektrische Installation der Dunstabzugshaube nur von einer autorisierten Fachkraft vornehmen!

Montage

Gefahr



Verletzungs-/Beschädigungsgefahr durch unsachgemäße Installation!

Die Decke, an der die Dunstabzugshaube montiert werden soll, muss **mindestens 120 kg tragen** können und **mindestens 30 mm dick** sein.

Werkzeuge und Hilfsmittel

Zur Montage benötigen Sie etwas handwerkliches Geschick. Beachten Sie die vorgegebene Reihenfolge der Montageschritte.

Bevor Sie beginnen, legen Sie sich folgende Ausrüstung zurecht:

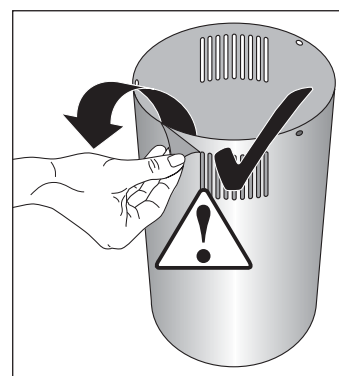
- Kreuzschlitz-Schraubendreher, Größe 2
- Gabelschlüssel, Größe 7
- Bohrmaschine mit für die Decke geeigneten Bohrern \varnothing 10 mm
- Maßband/Zollstock
- Wasserwaage
- Bleistift
- stabile Stehleiter
- Abluftschlauch, \varnothing 15 cm, für Abluftbetrieb, oder Aktivkohlefilter für Umluftbetrieb

Wichtig!

Da einige Teile und die zusammengebaute Dunstabzugshaube sehr schwer sind, ist es **unbedingt erforderlich**, dass Ihnen zwei oder besser drei weitere, kräftige Personen beim Zureichen der Werkzeuge und Festhalten der Teile helfen.

Schutzfolien entfernen

Die lackierten Flächen Ihrer neuen Dunstabzugshaube sind zum Schutz vor Kratzern während des Transports mit Folien überzogen. Ziehen Sie die Schutzfolien vor der Montage der Dunstabzugshaube ab.



Anbaustelle festlegen

Gefahr

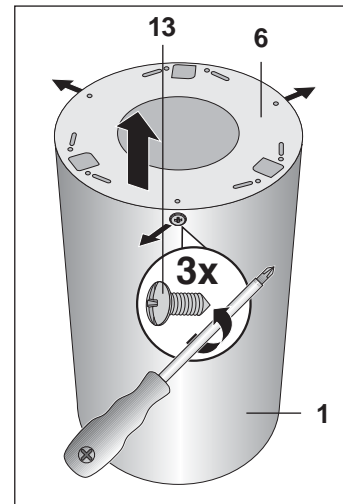


Verletzungs-/Beschädigungsgefahr durch unsachgemäße Installation!

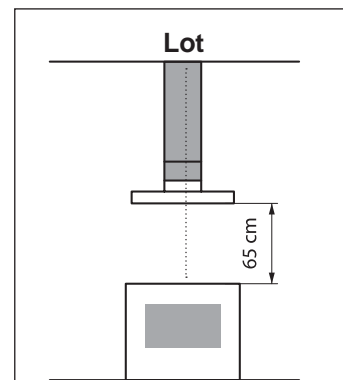
Stellen Sie sicher, dass beim Bohren der Löcher keine Leitungen (Strom, Gas, Wasser etc.) beschädigt werden (mit einem Leitungssuchgerät die betreffenden Stellen überprüfen).

Wichtig!
 Unbedingt die Gebrauchsanleitung Ihres Gasherds beachten! Wird ein größerer Abstand als 65 cm vorgeschrieben, muss dieser berücksichtigt werden.

1. Grundplatte **6** aus der Kaminblende **1** abmontieren: die 3 Schrauben **13** lösen und Grundplatte **6** zusammen mit dem Stabilisationsblech **7** und den Montageschienen-Halterungen **8** herausnehmen.
2. Stabilisationsblech **7** und die Montageschienen-Halterungen **8** von der Grundplatte **6** lösen.

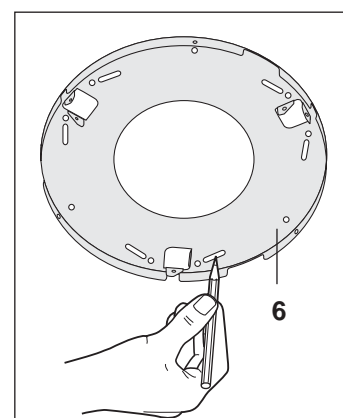


3. Um das Gerät exakt über der Mitte des Herds zu platzieren, mit einem Lot den Punkt an der Decke über der Mitte des Herds bestimmen.



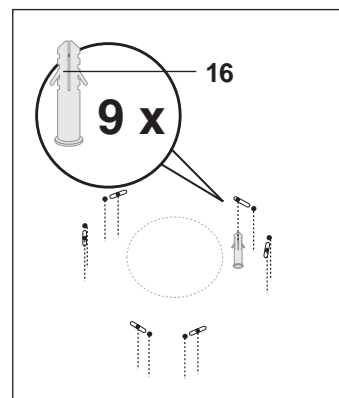
4. An diesen Punkt den Mittelpunkt der Grundplatte **6** anlegen und die 9 Bohrlöcher anzeichnen.
 Bei Betondecken 6 Bohrlöcher anzeichnen.

Wichtig!
 Rücken Sie wenn möglich den Herd beiseite, so dass Sie genügend Platz für die Montage der Dunstabzugshaube haben. Benutzen Sie eine stabile Stehleiter und lassen Sie sich auf jeden Fall von einer zweiten Person helfen.



5. Soll die Dunstabzugshaube im Abluftbetrieb betrieben werden, markieren Sie auch die Öffnung für den Abluftschlauch an der Decke.
6. An den markierten Stellen Löcher, Durchmesser \varnothing 10 mm, in die Decke bohren.

7. 9 Schraubdübel **16** in die Bohrlöcher stecken.



Nur für Abluftbetrieb

Bevor Sie die Haube montieren, muss der Deckendurchbruch und gegebenenfalls anschließende Wanddurchbruch (Kernbohrung) durch einen Fachbetrieb fertiggestellt sein.

Die Abzugsöffnung an der Dunstabzugshaube wird mit dem Deckendurchbruch verbunden. Verwenden Sie dazu einen Abluftschlauch (nicht im Lieferumfang enthalten).

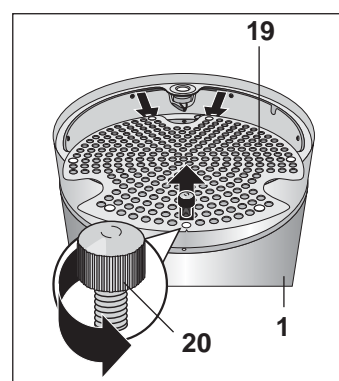
- Die Länge des Abluftschlauchs bemisst sich aus der Dicke der Decke und dem Abstand zwischen Decke und Oberkante der Abzugshaube. Abluftschlauch auf die benötigte Länge kürzen, da sonst ein hoher Leistungsverlust entsteht.

Wichtig!

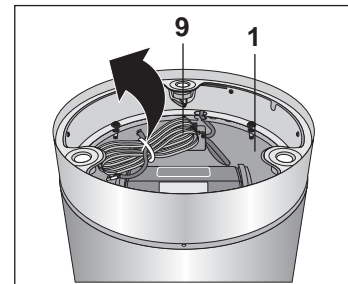
Wird der Abluftschlauch durch eine Außenwand geführt, muss der Luftaustritt von außen mit einer Abdeckung mit selbstöffnenden Schlitz (nicht im Lieferumfang enthalten) versehen werden. Beauftragen Sie damit den Fachbetrieb, der den Wanddurchbruch vornimmt.

Dunstabzugshaube montieren

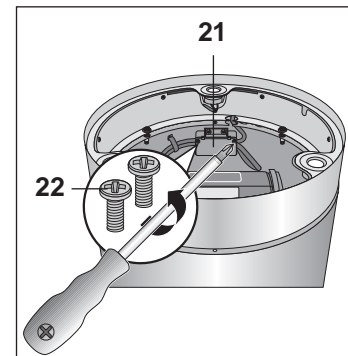
1. Dunstabzugshaube **1** mit dem Fettfilter **19** nach oben auf den Boden stellen.
2. Rändelschraube **20** lösen und Fettfilter **19** leicht anheben, aus der Nut herausziehen und zur Seite legen.



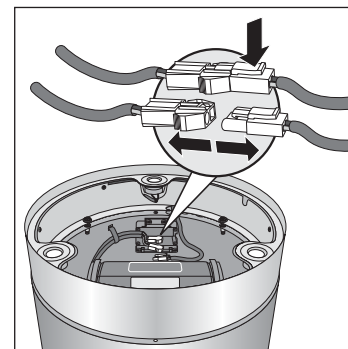
- LED-Lichtschlauch **9** aus der Dunstabzugshaube **1** herausnehmen und zur Seite legen.



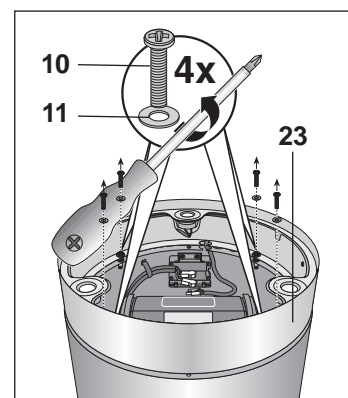
- Die beiden Schrauben **22** lösen und die Steckerbox **21** aufklappen.



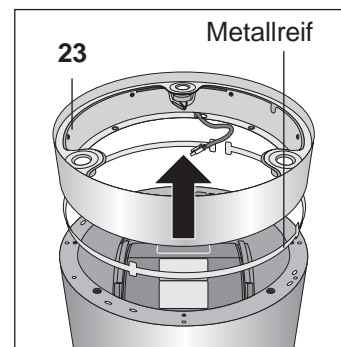
- Verriegelung des Steckers drücken und die Stecker der LED-Stromversorgung lösen.



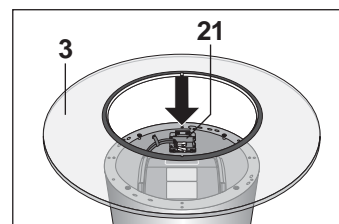
- Die vier Schrauben **10** lösen und zusammen mit den Unterscheiben **11** aus dem unteren Ring **23** der Dunstabzugshaube **1** herausnehmen.



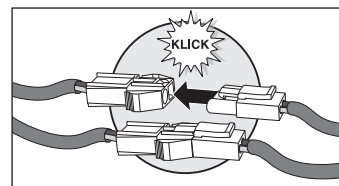
7. Unteren Ring **23** von der Dunstabzugshaube **1** herunternehmen, dabei möglichst den Metallreif auf dem oberen Rand des Gehäuses liegen lassen.



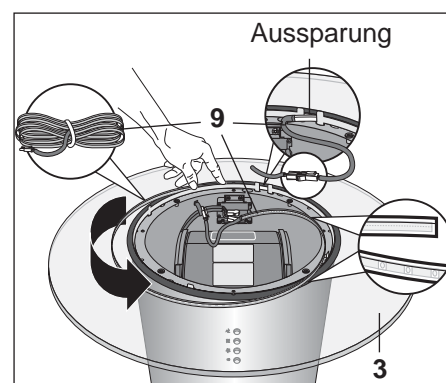
8. Glasscheibe **3** auf die Dunstabzugshaube **1** legen.



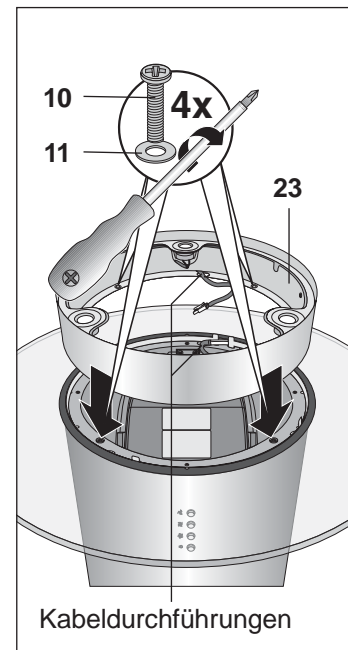
9. Gegebenenfalls den Kabelbinder um den LED-Lichtschlauch **9** lösen und den Stecker mit einem Stecker in der Steckerbox **21** verbinden (er muss mit einem Klick einrasten).



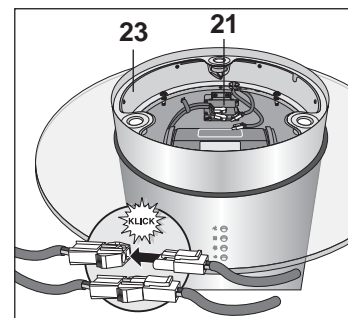
10. LED-Lichtschlauch **9** durch die Aussparung des Metallreifens oben auf dem Rand des Gehäuses führen und so zwischen Glasscheibe **3** und Metallreifen einlegen, dass die hell gepunktete Seite (die LEDs) nach außen zur Glasscheibe **3** hin zeigen.



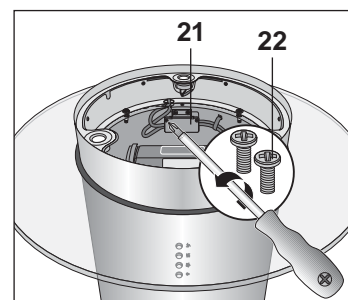
11. Unteren Ring **23** auf die Dunstabzugshaube **1** auflegen. Dabei müssen die Kabeldurchführungen im unteren Ring **23** und der Dunstabzugshaube **1** übereinander liegen.
12. Unteren Ring **23** mit vier Schrauben **10** und vier Unterlegscheiben **11** mit der Dunstabzugshaube **1** verschrauben.



13. Stecker der LED-Lampen im unteren Ring **23** mit dem 2. Stecker in der Steckerbox **21** verbinden (er muss mit einem Klick einrasten) und Stecker in die Steckerbox **21** einlegen.

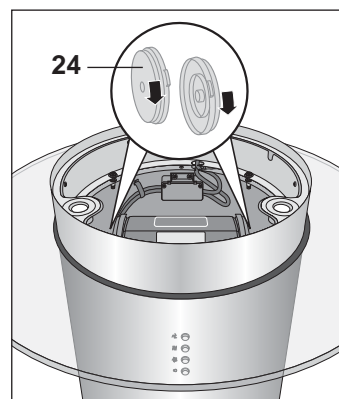


14. Deckel der Steckerbox **21** zuklappen und mit den zwei Schrauben **22** zuschrauben.



15. **Bei Umluftbetrieb:** Kohlefilter **24** wie dargestellt rechts und links auf den Motor aufsetzen und festschrauben.

Der Kohlefilter (Geruchsfilter) ist mit Aktivkohle gefüllt, der die Küchendünste während des Kochens reduziert. Bei häufigem Gebrauch sollten Sie diesen Filter regelmäßig wechseln. Sehen Sie dazu auch das Kapitel „Kohlefilter erneuern (nur bei Umluftbetrieb)“ auf Seite 24.



16. Fettfilter **19** hinten in die Nut einschieben und mit der Rändelschraube **20** festschrauben.

17. Dunstabzugshaube **1** mit der Glasabdeckung **3** vorsichtig umdrehen.

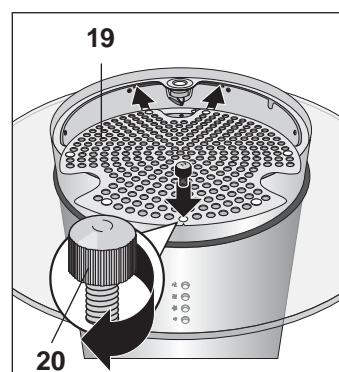
Gefahr



Verletzungsgefahr!

Unsachgemäßer Umgang mit dem Gerät kann zu Verletzungen führen.

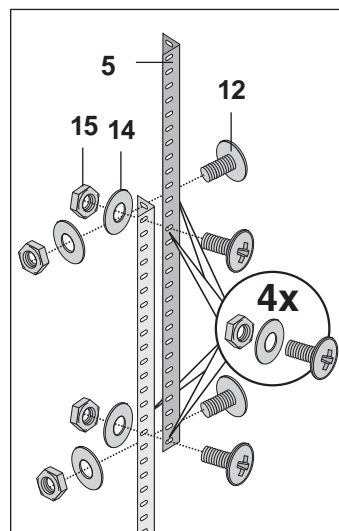
- Beim Anheben und Tragen der Dunstabzugshaube immer direkt am Gehäuse anfassen, nicht an der Glasabdeckung!



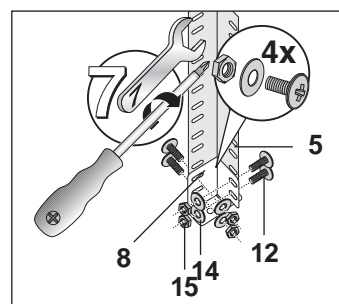
18. Je zwei Montageschienen **5** mit je vier Schrauben **12**, vier Unterlegscheiben **14** und vier Muttern **15** so miteinander verschrauben, dass die Dunstabzugshaube später in der richtigen Höhe hängt.

Wichtig!

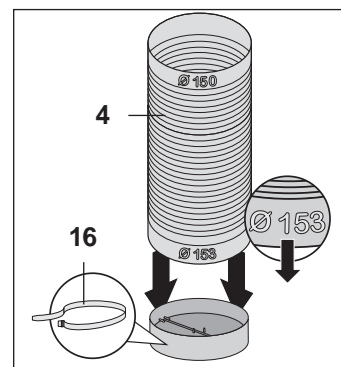
Die Halterungen für die Montageschienen oben auf dem Motorgehäuse liegen ca. 28 cm über dem unteren Rand der Dunstabzugshaube. Ziehen Sie daher 28 cm ab von der Decke bis zur gewünschten Unterkantenhöhe der Dunstabzugshaube.



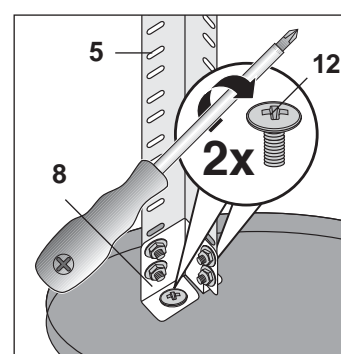
19. Wie abgebildet die miteinander verschraubten Montageschienen **5** mit je vier Schrauben **12**, vier Unterlegscheiben **14** und vier Muttern **15** an je eine Montageschienen-Halterung **8** schrauben.



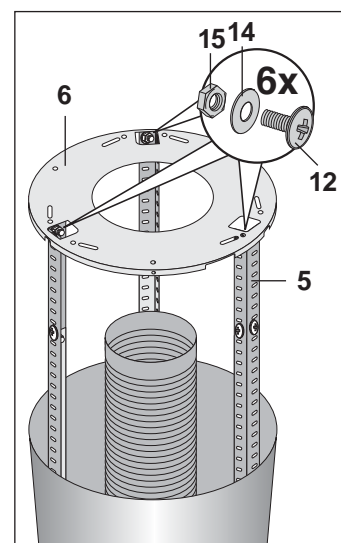
20. **Nur bei Abluftbetrieb:** Abluftschlauch **4** mit der 153 mm durchmessenden Öffnung (siehe Markierung auf dem Abluftschlauch) oben auf das Motorgehäuse in Dunstabzugshaube **1** aufstecken und mit einem Kabelbinder **16** sichern.



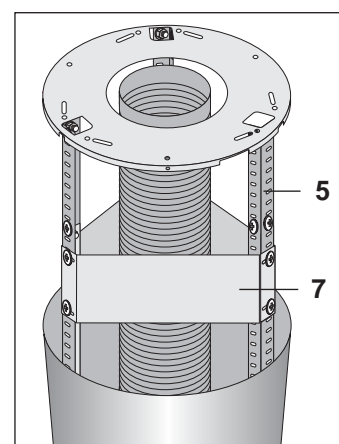
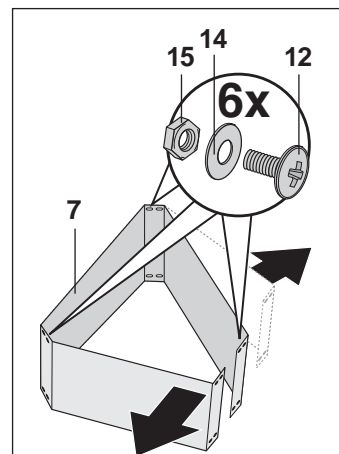
21. Wie abgebildet die miteinander verschraubten Montageschienen **5** mit den Montageschienen-Halterung **8** mit je zwei Schrauben **12** an das Motorgehäuse in der Dunstabzugshaube **1** schrauben.



22. Grundplatte **6** mit je zwei Schrauben **12**, zwei Unterscheiben **14** und zwei Muttern **15** an die Montageschienen **5** schrauben.



23. Stabilisationsblech 7 um die Montagesschienen 5 herumlegen und mit je zwei Schrauben 12, zwei Unterlegscheiben 14 und zwei Muttern 15 an die Montagesschienen 5 schrauben.

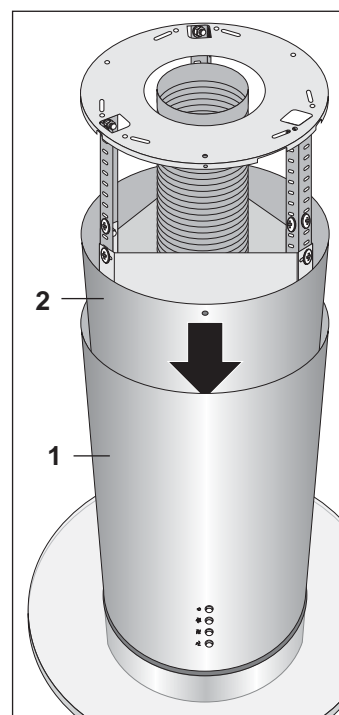
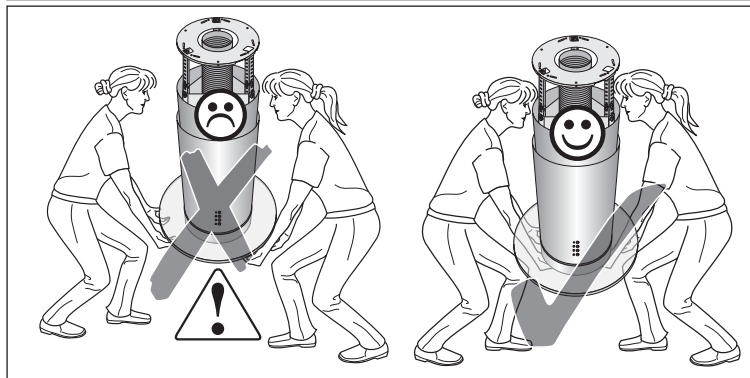


24. Kaminblende 2 mit den Lüftungsschlitzen nach oben in die Dunstabzugshaube 1 hineinstecken.

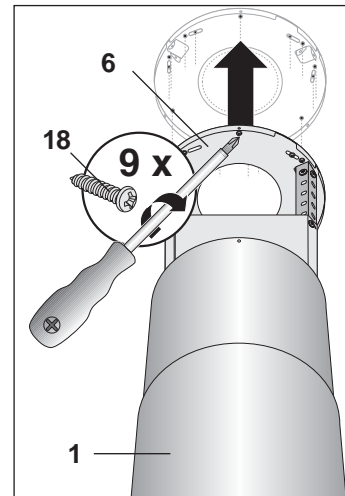
Gefahr Verletzungsgefahr!
 Unsachgemäßer Umgang mit dem Gerät kann zu Verletzungen führen.



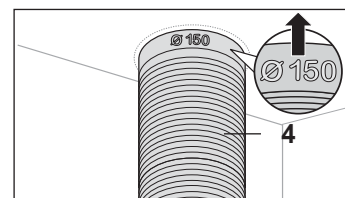
- Beim Anheben und Tragen der Dunstabzugshaube immer direkt am Gehäuse anfassen, nicht an der Glasabdeckung!



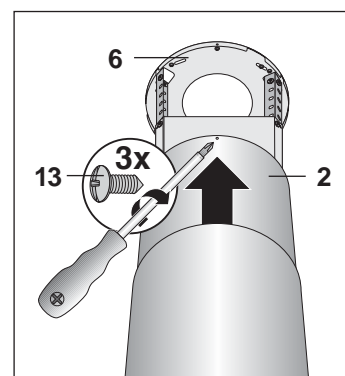
25. Dunstabzugshaube **1** mit zwei Personen am Gehäuse anheben und die Grundplatte **6** mit 9 Schrauben **18** an die Decke schrauben.
Bei Betondecken 6 Schwerlastanker **19** verwenden.



26. **Bei Abluftbetrieb:** Abluftschlauch **4** mit der 150 mm durchmessenden Öffnung (siehe Markierung auf dem Abluftschlauch) oben auf den Anschluss in der Decke aufstecken.



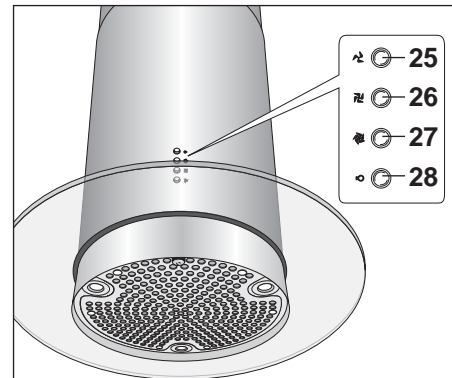
27. Kaminblende **2** bis zur Decke hochziehen und mit vier Schrauben **13** an die Grundplatte **6** schrauben.
28. Stromanschluss herstellen.



Bedienung

Bedienelemente

- 25** Ein-/Ausschalter für Gebläse, Stufe 1
- 26** Ein-/Ausschalter für Gebläse, Stufe 2
- 27** Ein-/Ausschalter für Gebläse, Stufe 3
- 28** Ein-/Ausschalter für die Beleuchtung



Gebläse

Das Gebläse Ihrer Dunstabzugshaube ist in drei Stufen einstellbar.

- Schalten Sie das Gebläse immer ein, wenn Sie mit dem Kochen oder Braten beginnen. So wird der Küchendunst von Anfang an beseitigt.
 - Lassen Sie das Gebläse laufen, solange Küchendünste oder Dampf entstehen.
1. Mit den Tasten **25** (langsam), **26** (mittel) oder **27** (schnell) die Dunstabzugshaube in der gewünschten Gebläsestärke starten.
 2. Während das Gebläse läuft, kann mit den Tasten **25**, **26** oder **27** die Gebläsestärke geändert werden.
 3. Um das Gebläse auszuschalten, die Taste **25** (langsam), **26** (mittel) oder **27** (schnell) der gerade eingestellten Gebläsestärke erneut drücken.



Wichtig!

Bei sehr starker Dunstentwicklung sollten Sie das Gebläse nach dem Kochen noch einige Minuten weiterlaufen lassen. Lassen Sie das Gebläse nur gezielt laufen, da sonst unnötig Energie verbraucht wird.



Betriebsbeleuchtung

Ihre Dunstabzugshaube ist mit drei LED-Lampen und einem LED-Lichtschlauch ausgestattet, der die Glasscheibe **3** beleuchtet. Die Beleuchtung kann unabhängig vom Gebläsebetrieb ein- und ausgeschaltet werden. Der LED-Lichtschlauch kann unabhängig von den LED-Lampen ein- und ausgeschaltet werden.

LED-Lampen ein- und ausschalten

1. Taste **28**  **kurz** drücken, um die Beleuchtung einzuschalten. Die Beleuchtung wird angeschaltet.
2. Taste **28**  erneut **kurz** drücken, um die Beleuchtung auszuschalten. Die Beleuchtung wird ausgeschaltet.

LED-Lichtschlauch ein- und ausschalten

1. Taste **28**  **länger** drücken, um den LED-Lichtschlauch einzuschalten. Der LED-Lichtschlauch wird angeschaltet.
2. Taste **28**  erneut **länger** drücken, um den LED-Lichtschlauch auszuschalten. Der LED-Lichtschlauch wird ausgeschaltet.

Pflege und Wartung

Reinigung

Gefahr



Verletzungs-/Brandgefahr!

Unsachgemäßer Umgang mit dem Gerät kann zu Verletzungen führen.

- Vor dem Reinigen der Dunstabzugshaube muss der Netzstecker gezogen werden. Ist er schwer zugänglich, Strom an der entsprechenden Hauptsicherung abschalten.
- Fettrückstände an der Dunstabzugshaube können sich bei großer Hitzeeinwirkung entzünden. Deshalb ist es wichtig, dass die Oberflächen der Dunstabzugshaube regelmäßig gereinigt werden.

Oberflächen mit einem weichen feuchten Tuch und etwas Geschirrspülmittel abwischen. Das Glas kann mit handelsüblichem Glasreiniger gesäubert werden. Verwenden Sie keine scharfen Gegenstände oder Scheuerpulver, da diese die Oberflächen zerkratzen könnten.

Fettfilter reinigen (Abluft- und Umluftbetrieb)

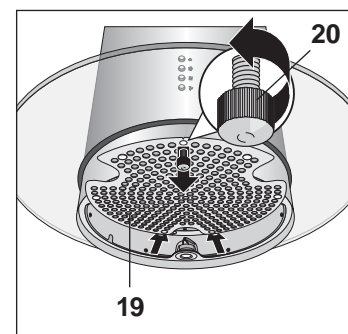
Gefahr



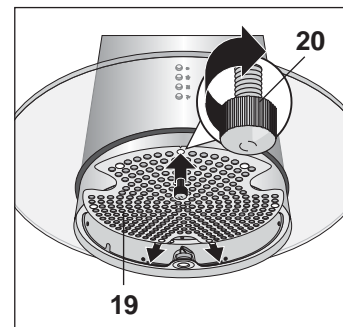
Brandgefahr!

Unsachgemäßer Umgang mit dem Gerät kann zu Verletzungen führen.

- Fettrückstände im Fettfilter können sich bei großer Hitzeeinwirkung entzünden. Deshalb ist es wichtig, dass der Fettfilter regelmäßig gereinigt wird.
1. Reinigen Sie den Fettfilter einmal im Monat – bei Bedarf häufiger – im Geschirrspüler (bis 65 °C) oder in warmer Spülmitellauge.
 - Setzen Sie den Fettfilter erst wieder ein, wenn er völlig getrocknet ist.
 - Behandeln Sie den Fettfilter vorsichtig, damit das feine Geflecht nicht verbiegt oder knickt.
1. Netzstecker ziehen oder Strom an der entsprechenden Hauptsicherung abschalten.
 2. Rändelschraube **20** lösen und Fettfilter **19** vorsichtig nach unten abnehmen.
 3. Den Fettfilter **19** in der Spülmaschine oder im Spülbecken wie normales Geschirr auswaschen.



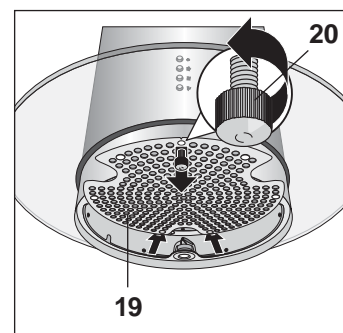
4. Ist der Fettfilter **19** vollständig getrocknet, den Fettfilter **19** hinten in die Nut einschieben, dann nach oben hin zuklappen und mit der Rändelschraube **20** festschrauben.
5. Stromversorgung einschalten.



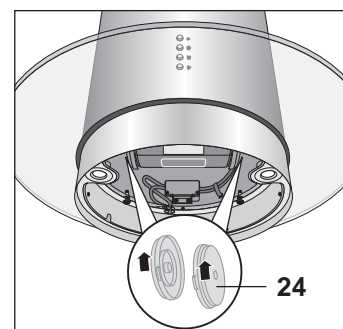
Kohlefilter erneuern (nur bei Umluftbetrieb)

Die Kohlefilter dienen der Geruchs-beseitigung. Sie müssen erneuert werden, wenn die beim Kochen entstehenden Gerüche nicht mehr ausreichend gefiltert werden. Bei häufigem Gebrauch sollten Sie den Filter regelmäßig erneuern (ca. alle 6 Monate überprüfen).

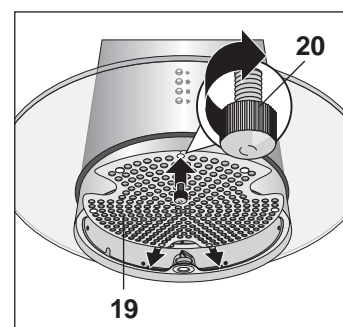
1. Netzstecker ziehen oder Strom an der entsprechenden Hauptsicherung abschalten.
2. Rändelschraube **20** lösen und Fettfilter **19** vorsichtig nach unten abnehmen.



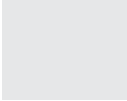
3. Die alten Kohlefilter **24** vom Motor abdrehen und die Filter herausnehmen. Sie können sie im Hausmüll entsorgen.
4. Die neuen Kohlefilter **24** wie dargestellt rechts und links auf den Motor aufsetzen und festdrehen.



5. Fettfilter **19** hinten in die Nut einschieben, dann nach oben hin zuklappen und mit der Rändelschraube **20** festschrauben.
6. Stromversorgung wieder herstellen.



Wechseln der LED

 **Wichtig!**
Sollte eine der LEDs nicht mehr funktionieren, darf sie nur von einem autorisierten Servicetechniker ausgewechselt werden. Wenden Sie sich bei Bedarf an unser Experten-Team.

Experten-Team

Tel.: 0 18 06 21 22 82
Mo. bis Fr. 7⁰⁰–20⁰⁰ Uhr
Sa. 8⁰⁰–16⁰⁰ Uhr

0,20 Euro/Anruf
Festnetz / Mobilfunk
abweichend,
max. 0,60 Euro/Anruf

Wenn's mal ein Problem gibt

Fehlersuchtablelle

Bei allen elektrischen Geräten können Störungen auftreten. Dabei muss es sich nicht um einen Defekt am Gerät handeln. Prüfen Sie deshalb bitte anhand der Tabelle, ob sich die Störung beseitigen lässt.

Problem	Mögliche Ursachen	Lösungen, Tipps
Gebälse und Beleuchtung funktionieren nicht.	Das Gerät ist vom Netz getrennt.	Prüfen Sie den richtigen Sitz des Netzsteckers. Prüfen Sie die Steckdose mit einem anderen elektrischen Gerät. Prüfen Sie die Haussicherung.
Beleuchtung funktioniert nicht.	LED-Lampe defekt.	Rufen Sie unser Experten-Team an (siehe unten).
Gerüche werden nicht mehr ausreichend beseitigt/schwacher Luftstrom.	Die Filter sind verschmutzt.	Fettfilter reinigen und/oder Kohlefilter erneuern (siehe Seite 23/24).
Motor stoppt nach einigen Minuten	Das Gerät ist überhitzt und hat den internen Schutzschalter ausgelöst.	Das Gerät erhält nicht genug Zuluft. Sorgen Sie deshalb für ausreichende Zuluft, z. B. durch nicht verschließbare Öffnungen in Türen, Fenstern, Zuluftmauerkästen. Sicherheitshinweise auf Seite 6 beachten.
Schlechte Leistung der Abzugshaube im Abluftbetrieb.	Die Haube hat nicht genügend Zuluft.	Die Haube hat eine sehr große Abluftmenge. Sorgen Sie deshalb für ausreichende Zuluft, z. B. durch nicht verschließbare Öffnungen in Türen, Fenstern, Zuluftmauerkästen. Sicherheitshinweise auf Seite 6 beachten.
	Der Abluftschlauch ist geknickt oder zu lang.	Prüfen Sie, ob der Abluftschlauch geknickt oder zu lang ist. Hierzu Seite 11 beachten.
Öl tropft vom Gerät herunter	Fettfilter verschmutzt.	Fettfilter reinigen (siehe Seite 23).
Schwirrender Ton	Fremdkörper im Ventilator.	Rufen Sie unser Experten-Team an (siehe unten).

Gefahr



Stromschlag-/Verletzungsgefahr durch unsachgemäße Reparatur!

Das Gerät arbeitet mit gefährlicher Spannung.

- Versuchen Sie niemals, das defekte – oder vermeintlich defekte – Gerät selbst zu reparieren. Sie können sich und spätere Benutzer in Gefahr bringen. Nur autorisierte Fachkräfte dürfen diese Reparaturen ausführen.

Unser Service

Sollten Sie den Fehler nicht selbst beheben können, rufen Sie bitte unser Experten-Team an.

Damit wir Ihnen schnell helfen können, nennen Sie uns bitte:

Gerätebezeichnung: Insel-Dunstabzugshaube
SY-3288C1IR-E8-C7-600

Bestellnummer 584 408

Experten-Team
Tel. 0 18 06 21 22 82
Mo. bis Fr. 7⁰⁰ – 20⁰⁰ Uhr
Sa. 8⁰⁰ – 16⁰⁰ Uhr
(Festnetz 20 Cent/Anruf
Mobilfunk max. 60 Cent/
Anruf)

Technik-Service
Tel. 0 18 06 18 05 00
(0,20 €/Anruf Festnetz / Mobil-
funk max. 0,60 €/Anruf)

Hinweis
für unsere Kunden in
Österreich:
Bitte wenden Sie sich an
die Fachberatungs-Hot-
line Ihres Versandhauses.

Umweltschutz leicht gemacht

Verpackungstipps

Unsere Verpackungen werden aus umweltfreundlichen, wiederverwertbaren Materialien hergestellt:

- Außenverpackung aus Pappe
- Formteile aus geschäumtem, FCKW-freiem Polystyrol (PS)
- Folien und Beutel aus Polyäthylen (PE)
- Spannbänder aus Polypropylen (PP).



Sollten es Ihre räumlichen Verhältnisse zulassen, empfehlen wir Ihnen, die Verpackung zumindest während der Garantiezeit aufzubewahren. Sollte das Gerät zur Reparatur eingeschickt oder in eine der Reparatur-Annahmestellen gebracht werden müssen, ist das Gerät nur in der Originalverpackung ausreichend geschützt. Wenn Sie sich von der Verpackung trennen möchten, entsorgen Sie diese bitte umweltfreundlich.

Entsorgung des Geräts

Altgeräte dürfen nicht in den Hausmüll!

Sollte das Gerät einmal nicht mehr benutzt werden können, so ist jeder Verbraucher **gesetzlich verpflichtet, Altgeräte getrennt vom Hausmüll** zu entsorgen und z.26. bei einer Sammelstelle seiner Gemeinde / seines Stadtteils abzugeben. Elektro-Altgeräte werden dort **kostenlos angenommen**. Damit wird gewährleistet, dass die Altgeräte fachgerecht verwertet und negative Auswirkungen auf die Umwelt vermieden werden.

Deswegen sind Elektrogeräte mit dem nebenstehend abgebildeten Symbol gekennzeichnet.

Weitere Informationen zu diesem Thema finden Sie auch auf den Service-Seiten unseres aktuellen Hauptkataloges oder auf unserer Internetseite unter der Rubrik Service.



Entsorgung der Kohlefilter für Umluftbetrieb

Die verbrauchten Kohlefilter können Sie mit dem Hausmüll entsorgen.

Stichwortverzeichnis

A

Abluftbetrieb 9
Altgeräte 27
Anbaustelle 11,13

B

Bedienung 20
Bezirksschornsteinfeger 7

D

Deckendurchbruch 7,13

E

Entsorgung
Gerät 27

F

Fehlersuchtafel 25
Fettfilter reinigen 22
Fritieren 5

G

Gerätebezeichnung 26

K

Kernbohrung 7,13
Kohlefilter 23
Kontrolle 2

P

Problem beheben 25

R

Reinigung 22

S

Service 26
Sicherheitshinweise 4
Sicherheitshinweise für Abluftbetrieb 7
Stromanschluss 10

T

Technische Daten 32

U

Umluftbetrieb 9
Umweltschutz 27

Z

Zubehör 2

Technische Daten

Netzanschluss:	220 - 240 V~/50 Hz
Beleuchtung:	3 x LED-Strahler und 1 LED-Lichtschlauch
Leistung einer LED:	1 W/max. 4 V/6000K
Dekorative Beleuchtung:	3 W
Motorleistung:	330 Watt
Nennleistung:	333 Watt
Maße (26 x T)	60 x 60 cm
Höhe gesamt	94 – 134 cm
Gewicht	ca. 28,8 kg
Anschluss Abluftschlauch	
an der Dunstabzugshaube:	ø 15,3 cm
am Wanddurchbruch	ø 15,0 cm
max. Luftdurchsatz bei Abluft	1000 m ³ /h
Schutzklasse:	I
Modellbezeichnung	SY-3288C1IR-E8-C7-600
Bestellnr.	584408

Zubehör (nicht im Lieferumfang enthalten)

- **Aktivkohlefilter**, (erforderlich für Umluftbetrieb), Bestellnummer 625444, zu bestellen bei unserem Experten-Team.

Experten-Team

Tel.: 0 18 06 21 22 82
Mo. bis Fr. 7⁰⁰–20⁰⁰ Uhr
Sa. 8⁰⁰–16⁰⁰ Uhr

0,20 Euro/Anruf
Festnetz / Mobilfunk
abweichend,
max. 0,60 Euro/Anruf