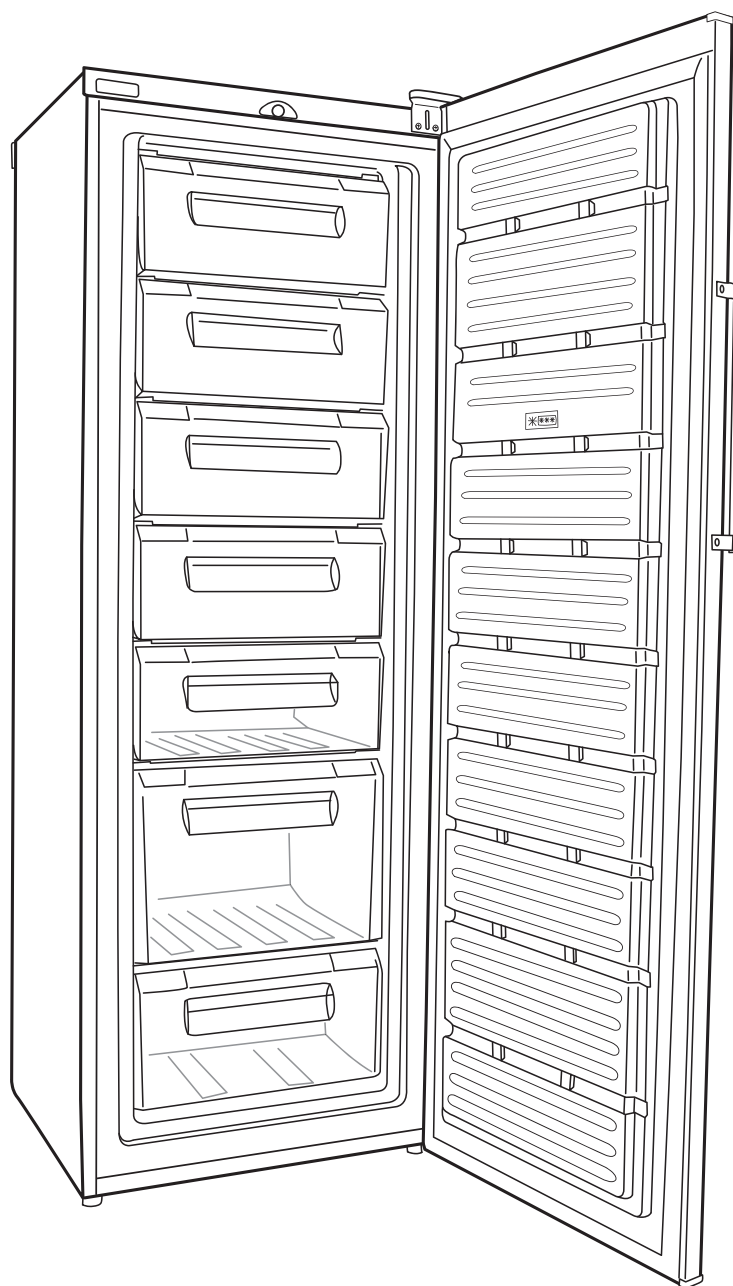


HGS17060EW, HGS17060ES



hanseatlic



Gebrauchsanleitung

Gefrierschrank

Anleitung/Version:
2001-00997_DE_20200818
Bestell-Nr.: 59935811, 17800610
Nachdruck, auch auszugsweise,
nicht gestattet!

Inhaltsverzeichnis



Bevor Sie das Gerät benutzen, lesen Sie bitte zuerst die Sicherheitshinweise und die Gebrauchsanleitung aufmerksam durch. Nur so können Sie alle Funktionen sicher und zuverlässig nutzen. Beachten Sie unbedingt auch die nationalen Vorschriften in Ihrem Land, die zusätzlich zu den in dieser Anleitung genannten Vorschriften gültig sind.

Bewahren Sie alle Sicherheitshinweise und Anweisungen für die Zukunft auf. Geben Sie alle Sicherheitshinweise und Anweisungen an den nachfolgenden Verwender des Produkts weiter.

Ihr Gefrierschrank stellt sich vor	DE-3	Außerbetriebnahme	DE-19
Lieferumfang / Geräteteile	DE-3	Reinigung und Wartung	DE-20
Kontrolle ist besser	DE-3	Geräteoberflächen reinigen	DE-20
Sicherheit	DE-4	Gefrierschrank abtauen und reinigen	DE-20
Bestimmungsmäßiger Gebrauch	DE-4	Türdichtung reinigen	DE-22
Begriffserklärung	DE-4	Wenn's mal ein Problem gibt	DE-23
Sicherheitshinweise	DE-5	Service	DE-24
Transport und Standort	DE-10	Beratung, Reklamation und Bestellung	DE-24
Gefrierschrank transportieren und auspacken	DE-10	Reparaturen und Ersatzteile	DE-24
Den richtigen Standort bestimmen	DE-10	Umweltschutz	DE-25
Über Klimaklassen	DE-11	Elektro-Altgeräte umweltgerecht entsorgen	DE-25
Gefrierschrank aufstellen	DE-12	Unser Beitrag zum Schutz der Ozonschicht	DE-25
Türanschlag wechseln	DE-12	Produktdatenblatt	
Türgriff montieren	DE-14	VO (EU) Nr. 2019/2016	DE-26
Gefrierschrank ausrichten	DE-14	Technische Daten	DE-26
Inbetriebnahme	DE-15		
Gefrierschrank anschließen	DE-15		
Temperatur einstellen	DE-16		
Einfrieren und Tiefkühlkost lagern	DE-17		
Lebensmittel einfrieren	DE-18		
Maximales Gefriervermögen	DE-18		
Eiswürfel bereiten	DE-18		
Tipps zum Einfrieren	DE-18		

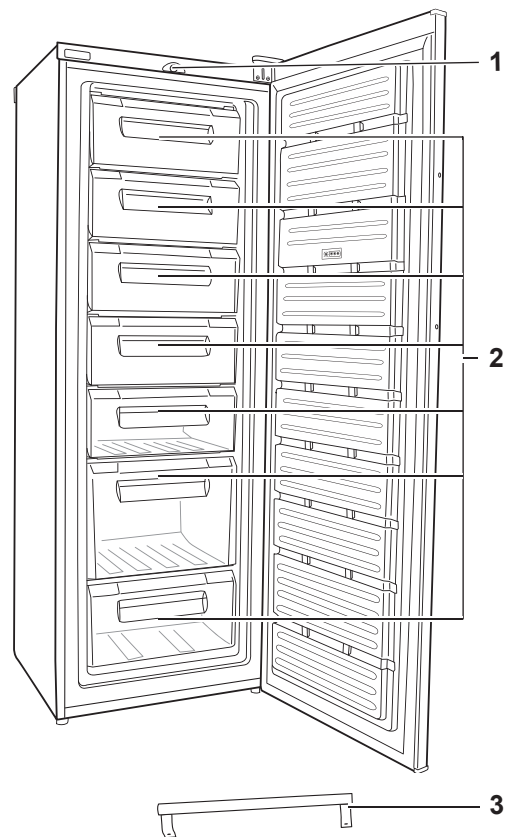
Ihr Gefrierschrank stellt sich vor

Lieferumfang / Geräteteile

Nr.	Bezeichnung	Menge
1	Temperaturregler	1
2	Schubladen	7
3	Türgriff mit Abdeckkappen	1
	Garantieunterlagen	
	Gebrauchsanleitung	

Kontrolle ist besser

1. Packen Sie den Gefrierschrank aus und entfernen Sie alle Verpackungsteile, Kunststoffprofile, Klebestreifen und Schaumpolster innen, außen und auf der Geräterückseite.
2. Prüfen Sie, ob die Lieferung vollständig ist.
3. Kontrollieren Sie, ob der Gefrierschrank Transportschäden aufweist.
4. Sollten Sie Transportschäden feststellen, nehmen Sie den Gefrierschrank nicht in Betrieb. Benachrichtigen Sie bitte unsere Bestellannahme.



Das Typschild finden Sie im Inneren des Geräts.

Sicherheit

Bestimmungsmäßiger Gebrauch

Das Gerät dient zum

- Einlagern handelsüblicher Tiefkühlkost,
- Tiefkühlen frischer, zimmerwarmer Lebensmittel,
- Herstellen von Eiswürfeln.

Dieses Kühlgerät ist nicht für die Verwendung als Einbaugerät bestimmt.

Dieses Gerät ist für die Verwendung bei Umgebungstemperaturen von +16 °C bis +38 °C bestimmt.

Das Gerät ist für den Gebrauch im privaten Haushalt konzipiert und nicht für eine gewerbliche Nutzung oder Mehrfachnutzung ausgelegt (z. B.: Verwendung durch mehrere Parteien in einem Mehrfamilienhaus).

Das Gerät ist nicht geeignet zur Aufbewahrung von Blutkonserven, medizinischen Produkten, Laborproben etc.

Verwenden Sie das Gerät ausschließlich wie in dieser Gebrauchsanleitung beschrieben. Jede andere Verwendung gilt als nicht bestimmungsgemäß und kann zu Sachschäden oder sogar zu Personenschäden führen. Der Hersteller übernimmt keine Haftung für Schäden, die durch nicht bestimmungsgemäßen Gebrauch entstanden sind.

Begriffserklärung

Signalbegriffe

Folgende Signalbegriffe finden Sie in dieser Gebrauchsanleitung.

Warnung


Dieser Signalbegriff bezeichnet eine Gefährdung mit einem mittleren Risikograd, die, wenn sie nicht vermieden wird, den Tod oder eine schwere Verletzung zur Folge haben kann.

Vorsicht

Dieser Signalbegriff bezeichnet eine Gefährdung mit einem niedrigen Risikograd, die, wenn sie nicht vermieden wird, eine geringfügige oder mäßige Verletzung zur Folge haben kann.

Hinweis

Dieser Signalbegriff warnt vor möglichen Sachschäden.

 Dieses Symbol verweist auf nützliche Zusatzinformationen.

Definitionen

„Lebensmittel“ bezeichnet Nahrungsmittel, Zutaten und Getränke einschließlich Wein sowie andere hauptsächlich für den Verzehr bestimmte Dinge, die einer Kühlung bei bestimmten Temperaturen bedürfen.

„Gefriergut“ bezeichnet frische, zimmerwarme Lebensmittel, die möglichst schnell – am besten „schockartig“ – bis in den Kern durchgefroren werden sollen.

„Tiefkühlkost“ bezeichnet Lebensmittel, die bereits tiefgefroren sind und bei denen darauf zu achten ist, die Kühlkette nicht zu unterbrechen.

Symbolerklärung



Vorsicht: Brandgefahr!



„4 Sterne“-Symbol: Gefrierbereich mit –18 °C oder kälter

Sicherheitshinweise

In diesem Kapitel finden Sie allgemeine Sicherheitshinweise, die Sie zu Ihrem eigenen Schutz und zum Schutz Dritter stets beachten müssen. Beachten Sie zusätzlich die Warnhinweise in den einzelnen Kapiteln zu Bedienung, Aufbau etc.

Risiken im Umgang mit elektrischen Haushaltsgeräten

Warnung

Stromschlaggefahr!

Das Berühren unter Spannung stehender Teile kann zu schweren Verletzungen oder zum Tod führen.

- Gerät nur in Innenräumen verwenden. Nicht in Feuchträumen oder im Regen betreiben.

- Gerät nicht in Betrieb nehmen oder weiterbetreiben, wenn es
 - sichtbare Schäden aufweist, z. B. die Anschlussleitung defekt ist,
 - Rauch entwickelt oder verbrannt riecht,
 - ungewohnte Geräusche von sich gibt.
 In einem solchen Fall Netzstecker aus der Steckdose ziehen bzw. Sicherung herausschrauben/ausschalten und unseren Service kontaktieren (siehe Seite DE-24).
 - Das Gerät entspricht der Schutzklasse I und darf nur an eine Steckdose mit ordnungsgemäß installiertem Schutzleiter angeschlossen werden. Beim Anschließen darauf achten, dass die richtige Spannung anliegt. Nähere Informationen hierzu finden Sie auf dem Typschild.
 - Die vollständige Trennung vom Stromnetz erfolgt bei diesem Gerät nur durch Ziehen des Netzsteckers aus der Steckdose. Gerät daher nur an eine gut zugängliche Steckdose anschließen, damit es im Störfall schnell vom Stromnetz getrennt werden kann.
 - Bei der Aufstellung des Gerätes ist sicherzustellen, dass die Netzanschlussleitung nicht eingeklemmt oder beschädigt wird. Netzanschlussleitung nicht knicken und nicht über scharfe Kanten legen.
 - Netzanschlussleitung von offenem Feuer und heißen Flächen fernhalten.
 - Immer am Netzstecker selbst, nicht am Kabel anfassen.
 - Netzstecker niemals mit feuchten Händen anfassen.
 - Netzanschlussleitung und -stecker nie in Wasser oder andere Flüssigkeiten tauchen.
 - Wenn die Netzanschlussleitung dieses Gerätes beschädigt wird, muss sie durch den Hersteller oder seinen Kundendienst oder eine ähnlich qualifizierte Person ersetzt werden, um Gefährdungen zu vermeiden.
 - Wenn eigenständige oder unsachgemäße Reparaturen am Gerät vorgenommen werden, können Sach- und Personenschäden entstehen und die Haftungs- und Garantieansprüche verfallen. Niemals versuchen, das defekte – oder vermeintlich defekte – Gerät selbst zu reparieren.
 - Eingriffe und Reparaturen am Gerät dürfen ausschließlich autorisierte Fachkräfte vornehmen. Wenden Sie sich im Bedarfsfall an unseren Service (siehe Seite DE-24).
 - In diesem Gerät befinden sich elektrische und mechanische Teile, die zum Schutz gegen Gefahrenquellen unerlässlich sind. Bei Reparaturen dürfen ausschließlich Teile verwendet werden, die den ursprünglichen Gerätedaten entsprechen.
 - Im Fehlerfall sowie vor umfangreichen Reinigungsarbeiten den Netzstecker aus der Steckdose ziehen bzw. die Sicherung ausschalten/herausdrehen.
 - Keine Gegenstände in oder durch die Gehäuseöffnungen stecken und sicherstellen, dass auch Kinder keine Gegenstände einstecken können.
 - Gerät regelmäßig auf Schäden prüfen.
- Brandgefahr!**
 Unsachgemäßer Umgang mit dem Gerät kann zu einem Brand, zu Verletzungen und zu Sachschäden führen.
- Der Anschluss an eine Zeitschaltuhr oder ein separates Fernwirkssystem zur Fernüberwachung und -steuerung ist unzulässig.

- Ortsveränderliche Mehrfachsteckdosen oder Netzteile nicht an der Rückseite des Gerätes platzieren.

Risiken im Umgang mit Kältemitteln

Warnung

Brand- und Explosionsgefahr!

Im Kältemittelkreislauf Ihres Gerätes befindet sich das umweltfreundliche, aber brennbare Kältemittel R600a (Isobutan).

- Zum Beschleunigen des Abtauvorgangs keine anderen mechanischen Einrichtungen oder sonstigen Mittel als die vom Hersteller empfohlenen benutzen. Z. B. keine elektrischen Heizgeräte, Messer oder Geräte mit offener Flamme wie z. B. Kerzen verwenden. Die Wärmedämmung und der Innenbehälter sind kratz- und hitzeempfindlich oder können schmelzen.
- Keine elektrischen Geräte innerhalb des Kühlfachs betreiben, die nicht der vom Hersteller empfohlenen Bauart entsprechen.
- Gerät von offenem Feuer und heißen Flächen fernhalten.
- Mechanische Eingriffe in das Kältesystem sind nur autorisierten Fachkräften erlaubt.
- Den Kältemittelkreislauf nicht beschädigen, z. B. durch Aufstechen der Kältemittelkanäle des Verdampfers mit scharfen Gegenständen, Abknicken von Rohrleitungen, Aufschneiden der Isolierung usw.
- Herausspritzendes Kältemittel ist brennbar und kann zu Augenschäden führen. In diesem Fall die Augen unter klarem Wasser spülen und sofort ei-

nen Arzt rufen.

- Damit im Fall einer Leckage des Kältemittelkreislaufs kein zündfähiges Gas-Luft-Gemisch entstehen kann, muss der Aufstellraum laut Norm EN 378 eine Mindestgröße von 1 m³ je 8 g Kältemittel haben. Die Menge des Kältemittels in Ihrem Gerät finden Sie auf dem Typschild.
- Um Funkenbildung zu verhindern, bei einem Gasleck nicht den Netzstecker ziehen.

Risiken durch chemische Stoffe

Vorsicht

Explosionsgefahr!

Unsachgemäßer Umgang mit chemischen Stoffen kann zu Explosionen führen.

- In diesem Gerät keine explosionsfähigen Stoffe, wie zum Beispiel Aerosolbehälter mit brennbarem Treibgas, lagern.
- Keine explosiven Stoffe oder Sprühdosen mit brennbaren Treibmitteln im Gerät lagern, da sie zündfähige Gas-Luft-Gemische bilden können.
- Zum Abtauen auf keinen Fall Abtausprays verwenden. Sie können explosive Gase bilden.

Risiken für Kinder

Warnung

Erstickungsgefahr!

Kinder können sich in der Verpackungsfolie verfangen oder Kleinteile verschlucken und ersticken.

- Kinder nicht mit der Verpackungsfolie spielen lassen.
- Kinder daran hindern, Kleinteile vom Gerät abzuziehen oder aus dem Zubehörbeutel zu nehmen und in den Mund zu stecken.
- Bei der Entsorgung des Gerätes darauf achten, dass Kinder nicht im Gerät ersticken können (z. B. Kühl- und Gefrierschubladen nicht herausnehmen, Tür/Deckel abschrauben).

Risiken für bestimmte Personengruppen

Vorsicht

Gefahren für Kinder und Personen mit eingeschränkten physischen, sensorischen oder geistigen Fähigkeiten!

- Dieses Gerät kann von Kindern ab 8 Jahren und darüber sowie von Personen mit verringerten physischen, sensorischen oder mentalen Fähigkeiten oder Mangel an Erfahrung und Wissen benutzt werden, wenn sie beaufsichtigt oder bezüglich des sicheren Gebrauchs des Gerätes unterwiesen wurden und die daraus resultierenden Gefahren verstehen. Kinder ab 3 Jahren und jünger als 8 Jahre dürfen das Kühlgerät be- und entladen.
- Kinder dürfen nicht mit dem Gerät spielen.
- Reinigung und Benutzer-Wartung dürfen nicht von Kindern ohne Beaufsichtigung durchgeführt werden.

- Sicherstellen, dass Kinder keinen Zugriff auf das Gerät haben, wenn sie unbeaufsichtigt sind.

Risiken im Umgang mit Geräten mit Gefrierbereich

Warnung

Brandgefahr!

Unsachgemäßer Umgang mit dem Gerät kann zu einem Brand und zu Sachschäden führen.

- Belüftungsöffnungen im Gerätegehäuse oder im Einbaugehäuse nicht verschließen.

Vorsicht

Gesundheitsgefahr!

Durch falsche Handhabung, unzureichende Kühlung oder Überlagerung können die eingelagerten Lebensmittel verderben. Bei Verzehr besteht die Gefahr einer Lebensmittelvergiftung!

- Insbesondere rohes Fleisch und Fisch ausreichend verpacken, damit danebenliegende Lebensmittel nicht durch Salmonellen o. Ä. kontaminiert werden.
- Die von den Lebensmittelherstellern empfohlenen Lagerzeiten einhalten.
- Zur Bereitung von Eiswürfeln nur Trinkwasser verwenden.
- Beachten, dass sich die Lagerzeit des Gefrierguts aufgrund eines Temperaturanstiegs im Geräteinneren verkürzen kann (Abtauen, Reinigen oder Stromausfall).
- Bei einem Stromausfall bleibt das Gefriergut noch einige Zeit ausreichend gekühlt; die maximale Lagerzeit bei einer Störung entnehmen Sie dem Typschild des Geräts. Bei längerem

Stromausfall oder einer Störung am Gerät das eingelagerte Gefriergut aus dem Gerät nehmen und in einem ausreichend kühlen Raum oder einem anderen Kühlgerät einlagern.

- Nach einer Störung überprüfen, ob die eingelagerten Lebensmittel noch genießbar sind. Auf- oder angetaute Lebensmittel nicht wieder einfrieren, sondern sofort verbrauchen.

Gesundheitsgefahr!

Das Gerät arbeitet eventuell nicht einwandfrei, wenn die Umgebungstemperatur über längere Zeit den vorgeschriebenen Temperaturbereich über- oder unterschreitet. Es kann dann zu einem Temperaturanstieg im Geräteinneren kommen.

- Immer die vorgeschriebene Umgebungstemperatur einhalten .

Verletzungsgefahr durch Gefriergut!

Unsachgemäßer Umgang mit dem Gerät kann zu Verletzungen führen. Es besteht Verbrennungsgefahr durch Tieftemperaturen.

- Die Lebensmittel und die Innenwände des Gefrierbereichs haben eine sehr tiefe Temperatur. Nie mit nassen Händen berühren. Dies kann zu Hautverletzungen führen. Auch bei trockener Haut sind Hautschäden möglich.
- Eiswürfel oder Eis am Stiel vor dem Verzehr etwas antauen lassen, nicht direkt aus dem Gefrierbereich in den Mund nehmen.

Hinweis

Gefahr von Sachschäden!

Unsachgemäßer Umgang mit dem Gerät kann zu Sachschäden führen.

- Keine Glas- oder Metallgefäße mit Wasser, Limonade, Bier etc. einlagern. Wasser dehnt sich im gefrorenen Zustand aus und kann den Behälter sprengen.
- Gerät rechtzeitig abtauen, bevor sich eine Eis- und Reifschicht von mehr als 5 mm bildet. Bei zu starker Eisbildung steigt der Stromverbrauch, die Schubladen werden schwergängig, und die Tür schließt eventuell nicht mehr dicht ab.

Beschädigungsgefahren

Hinweis

Gefahr von Sachschäden!

Wenn das Kühlgerät liegend transportiert wurde, kann Schmiermittel aus dem Kompressor in den Kühlkreislauf gelangt sein.

- Das Kühlgerät möglichst nur aufrecht stehend transportieren.
- Vor Inbetriebnahme das Kühlgerät 2 h aufrecht stehen lassen. Währenddessen fließt das Schmiermittel in den Kompressor zurück.

Unsachgemäßer Umgang mit dem Gerät kann zu Sachschäden führen.

- Gerät nicht an den Türen oder Türgriffen ziehen oder heben.
- Gerät nur auf einem ebenen und festen Untergrund abstellen, der das Gewicht des gefüllten Gerätes tragen kann.
- Beim Auspacken keine scharfen oder spitzen Gegenstände verwenden.

- Beim Auspacken auf keinen Fall das Isoliermaterial an der Geräterückseite beschädigen.
- Keine anderen mechanischen Einrichtungen oder sonstigen Mittel als die vom Hersteller empfohlenen benutzen.
- Beim Reinigen beachten:
 - Auf keinen Fall aggressive, körnige, soda-, säure-, lösemittelhaltige oder schmirgelnde Reinigungsmittel verwenden. Diese greifen die Kunststoffflächen an. Empfehlenswert sind Allzweckreiniger mit einem neutralen pH-Wert.
 - Türdichtungen und Geräteteile aus Kunststoff sind empfindlich gegen Öl und Fett. Verunreinigungen möglichst schnell entfernen.
 - Nur weiche Tücher verwenden.
- Nach dem Ausschalten 5 Minuten warten. Erst danach das Gerät erneut einschalten.
- Nur Originalzubehörteile verwenden.

Transport und Standort

Gefrierschrank transportieren und auspacken

HINWEIS

Beschädigungsgefahr!

Unsachgemäßer Umgang mit dem Gefrierschrank kann zu Beschädigungen führen.

- Kippen Sie den Gefrierschrank möglichst nicht in die Horizontale. Lehnen Sie ihn nur gegen die Wand, um den Türanschlag zu wechseln.
- Transportieren Sie den Gefrierschrank möglichst nur in einer Schräglage von maximal 45 °.
- Verwenden Sie beim Entfernen der Schutzfolie von der Türoberfläche keine spitzen Gegenstände.

1. Transportieren Sie den Gefrierschrank mit Hilfe einer Transportkarre oder einer zweiten Person zu dem vorgesehenen Standort.
2. Entfernen Sie das Verpackungsmaterial und sämtliche Schutzfolien außen und innen.

Den richtigen Standort bestimmen

HINWEIS

Beschädigungsgefahr!

Der Gefrierschrank kann gegebenenfalls nicht einwandfrei arbeiten, wenn er über längere Zeit Temperaturen ausgesetzt ist, die kälter sind als die untere Grenze des Temperaturbereiches, für den er ausgelegt ist.

- Beachten Sie die festgelegten Temperaturgrenzen.
 - Wählen Sie den Standort entsprechend der Temperaturgrenzen und stellen Sie die Temperatur entsprechend der Umgebungstemperatur ein.
- Um die größtmögliche Kühlleistung bei geringstem Energieverbrauch zu erzielen, wählen Sie einen Standort, der
 - nicht zu warm, trocken und gut belüftet ist,
 - nicht direkt von der Sonne beschienen wird und
 - mindestens 11 m³ groß ist.

- Ungünstig ist ein Platz unmittelbar neben einem Ofen, Herd oder Heizkörper. Die Mindestabstände betragen:
 - zu Elektroherden: 3 cm,
 - zu Öl- und Kohleherden: 30 cm,
 - zu Kühlgeräten: 2 cm,
 - zu Wasch- / Geschirrspülmaschinen: 2 cm.
- Wenn Sie diese Abstände nicht einhalten können, stellen Sie eine Isolierplatte dazwischen. Wenn im Aufstellungsraum eine Fußbodenheizung installiert ist, legen Sie eine Isolierplatte aus festem Material unter den Gefrierschrank.
- Um eine ausreichende Luftzirkulation zu gewährleisten, stellen Sie den Gefrierschrank nicht direkt an die Wand.

Über Klimaklassen

- Halten Sie immer die vorgeschriebene Umgebungstemperatur ein (siehe „Bestimmungsmäßiger Gebrauch“ auf Seite DE-4). Klimaklasse bedeutet, dass das Gerät für den Betrieb bei der unten genannten Umgebungstemperatur bestimmt ist (siehe Tabelle „Klimaklassen“). Sinkt die Raumtemperatur wesentlich darunter, schaltet sich das Gerät nicht so oft ein. Dies bedeutet, dass ein unerwünschter Temperaturanstieg entstehen kann.

Tabelle "Klimaklassen"		
Zonenbezeichnung	Code	Definition
erweiterte gemäßigte Zone	SN	Dieses Kühlgerät ist für die Verwendung bei Umgebungstemperaturen von +10 °C bis +32 °C bestimmt.
gemäßigte Zone	N	Dieses Kühlgerät ist für die Verwendung bei Umgebungstemperaturen von +16 °C bis +32 °C bestimmt.
subtropische Zone	ST	Dieses Kühlgerät ist für die Verwendung bei Umgebungstemperaturen von +16 °C bis +38 °C bestimmt.
tropische Zone	T	Dieses Kühlgerät ist für die Verwendung bei Umgebungstemperaturen von +16 °C bis +43 °C bestimmt.

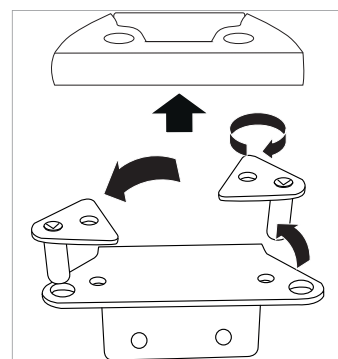
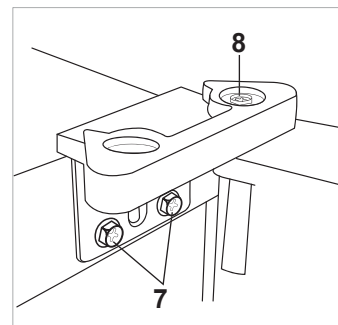
Gefrierschrank aufstellen

Türanschlag wechseln

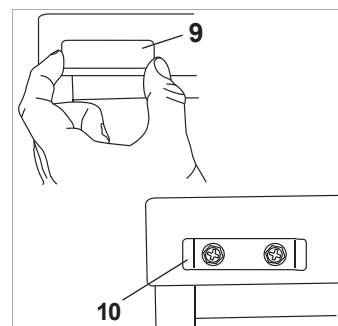
Bei Auslieferung befindet sich der Türanschlag rechts. Da der Wechsel des Türanschlags etwas handwerkliches Geschick erfordert, lesen Sie die Arbeitsschritte bitte erst einmal durch. Um den Türanschlag zu wechseln benötigen Sie folgendes Werkzeug:

- Kreuzschlitz-Schraubendreher
- 8er und 10er Maul- oder Steckschlüssel

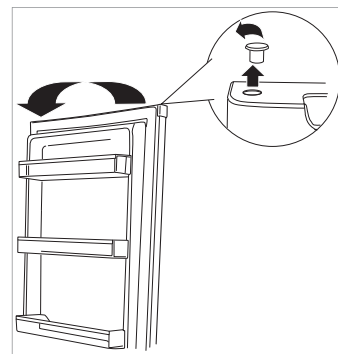
1. Öffnen Sie die Gefrierschranktür.
2. Halten Sie die geöffnete Tür fest und lösen Sie die beiden Schrauben **7** der Scharnierplatte.
3. Nehmen Sie die Scharnierplatte ab und heben Sie die Tür aus dem unteren Scharnierbolzen heraus.
4. Schrauben Sie die Schraube **8** aus der Scharnierplatte heraus und versetzen Sie den Scharnierbolzen wie in der Abbildung rechts gezeigt.
5. Befestigen Sie den Scharnierbolzen und die Abdeckung der Scharnierplatte wieder mit der Schraube **8**.



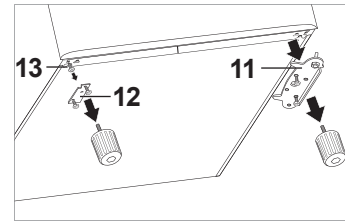
6. Entfernen Sie die Abdeckkappe **9** in der linken oberen Ecke des Gefrierschranks.
7. Halten Sie die vordere Blende fest und lösen Sie die beiden Schrauben, die durch die Abdeckkappe verdeckt wurden. Bei dem Lösen der Schrauben kann der Temperaturregler **1** herausfallen. Nehmen Sie die Halterung **10** und die Schrauben ab.
8. Schrauben Sie die Halterung **10** auf der gegenüberliegenden Seite wieder fest.
9. Drücken Sie die Abdeckkappe **9** auf die Halterung **10**.



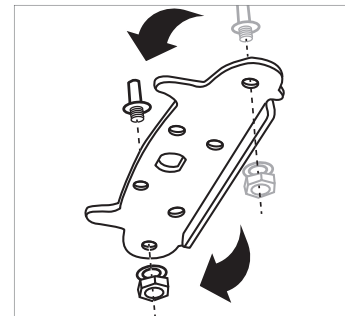
10. Nehmen Sie den Blindstopfen aus der Oberseite der Tür heraus und setzen Sie ihn auf der gegenüberliegenden Seite wieder ein.



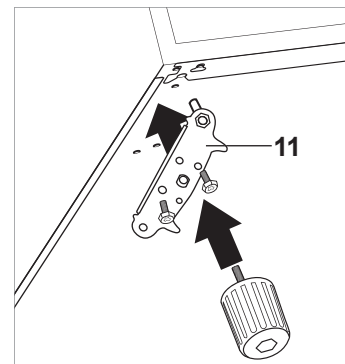
11. Kippen Sie den Gefrierschrank etwas nach hinten (maximal 45 °). Schrauben Sie die beiden vorderen Stellfüße heraus.
12. Demontieren Sie die untere Scharnierplatte **11** sowie die Montageplatte **12** und die Schraube **13**.



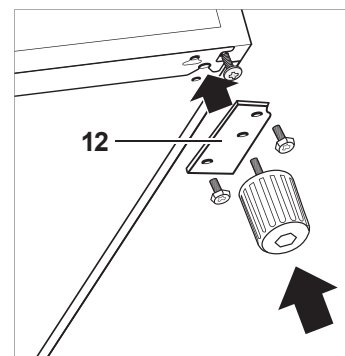
13. Versetzen Sie den Scharnierbolzen mit der Mutter und dem Federring in die gegenüberliegende Bohrung der Scharnierplatte **11**.



14. Schrauben Sie die Scharnierplatte **11** auf der gegenüberliegenden Seite des Gefrierschranks fest.

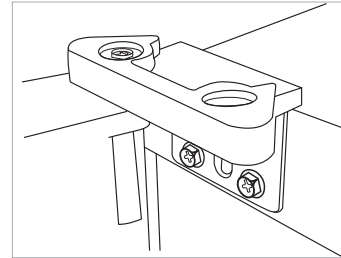


15. Drehen Sie die Montageplatte **12** um und schrauben Sie sie sowie die Schraube **13** auf der gegenüberliegenden Seite des Gefrierschranks fest.
16. Heben Sie die Tür wieder auf den Scharnierbolzen und halten Sie sie fest, sodass sie geöffnet bleibt.



17. Schrauben Sie die obere Scharnierplatte so auf der gegenüberliegenden Seite fest, dass der Scharnierbolzen in der Scharnierbuchse der Tür steckt.
18. Befestigen Sie den Temperaturregler **1** wieder, falls dieser während des Wechsels herausgefallen ist.

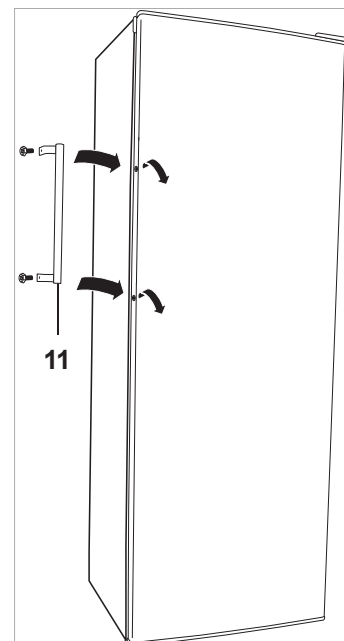
Sie haben den Türanschlag erfolgreich gewechselt.



Türgriff montieren

Je nachdem auf welcher Seite sich der Türanschlag befindet, können Sie den Türgriff **4** montieren.

1. Lösen Sie die beiden seitlich liegenden Schrauben auf der jeweiligen Seite der Tür.
2. Montieren Sie den Türgriff **4** mit Hilfe der mitgelieferten Schrauben.
3. Decken Sie die Schrauben mit Hilfe der mitgelieferten Abdeckkappen ab.

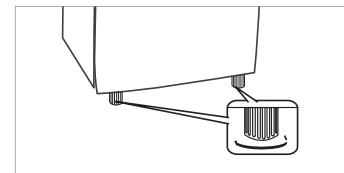


Gefrierschrank ausrichten

Der Gefrierschrank muss auf einem ebenen, festen Untergrund stehen. Überprüfen Sie den Stand des Gefrierschranks am besten mit einer Wasserwaage. Beim Öffnen der Tür darf sich der Gefrierschrank nicht bewegen. Unebenheiten des Untergrunds können Sie über die beiden vorderen Stellfüße ausgleichen.

1. Schließen Sie die Gefrierschranktür.
2. Kippen Sie den Gefrierschrank leicht nach hinten.
3. Drehen Sie die Stellfüße nach Bedarf hinein bzw. heraus.
4. Stellen Sie den Gefrierschrank wieder aufrecht hin und prüfen Sie die Ausrichtung mit einer Wasserwaage.
5. Wiederholen Sie die Schritte so oft, bis der Gefrierschrank waagrecht steht.

Um eine ausreichende Luftzirkulation zu gewährleisten, muss der gesamte Raum oberhalb des Gefrierschranks frei bleiben. Stellen Sie den Gefrierschrank nicht direkt an die Wand. Lassen Sie mindestens 3 cm Abstand.



Inbetriebnahme

Gefrierschrank anschließen

HINWEIS

Beschädigungsgefahr!

Wenn Ihr Gefrierschrank längere Zeit liegend transportiert wurde, dann kann sich Schmiermittel aus dem Kompressor in den Kühlkreislauf verlagert haben.

- Lassen Sie den Gefrierschrank in einem solchen Fall erst ca. 12 Stunden in seiner normalen Lage stehen, bevor Sie ihn in Betrieb nehmen. Dadurch hat das Schmiermittel genügend Zeit, um in den Kompressor zurückzufließen.

1. Reinigen Sie den Gefrierschrank vor dem ersten Einschalten. (Siehe Kapitel „Reinigung und Wartung“, Seite DE-20.)
2. Trocknen Sie den Gefrierschrank danach gründlich ab.
3. Schließen Sie den Netzstecker an eine vorschriftsmäßig installierte Steckdose (siehe „Technische Daten“ auf Seite DE-26).
4. Öffnen Sie die Tür.
5. Drehen Sie den Temperaturregler **1** auf „MAX“. Der Kompressor beginnt nach kurzer Zeit zu arbeiten, das Kältemittel strömt durch die Rohre und Sie hören ein leises Rauschen.

Temperatur einstellen



VORSICHT

Gesundheitsgefahr!

Das Gerät arbeitet eventuell nicht einwandfrei, wenn die Umgebungstemperatur über längere Zeit den vorgeschriebenen Temperaturbereich über- oder unterschreitet. Es kann dann zu einem Temperaturanstieg im Geräteinneren kommen.

- Immer die vorgeschriebene Umgebungstemperatur einhalten (siehe „Bestimmungsmäßiger Gebrauch“ auf Seite DE-4).

Mit dem Temperaturregler **1** können Sie die Temperatur im Gefrierschrank einstellen. Die Kühlleistung ist stufenlos von „MIN“ bis „MAX“ einstellbar. „MAX“ ist dabei die niedrigste Temperatur. Die ideale Temperatur im Gefrierschrank liegt bei $-18\text{ }^{\circ}\text{C}$. Der Gefrierschrank ist für eine Umgebungstemperatur zwischen $16\text{ }^{\circ}\text{C}$ und $38\text{ }^{\circ}\text{C}$ ausgelegt.

Der Energieverbrauch und die Temperatur im Gefrierschrank können ansteigen,

- wenn die Umgebungstemperatur über- oder unterschritten wird,
- wenn die Tür des Gefrierschranks häufig oder lange geöffnet wird.

So stellen Sie die Temperatur ein:

- Stellen Sie den Temperaturregler **1** auf „NORMAL“. Diese Einstellung reicht bei normaler Umgebungstemperatur aus, wenn Sie die Tür des Gefrierschranks nicht zu oft und lange öffnen und immer richtig schließen.
 - Um die Temperatur höher einzustellen, drehen Sie den Temperaturregler **1** Richtung „MIN“.
 - Um die Temperatur niedriger einzustellen, drehen Sie den Temperaturregler **1** Richtung „MAX“.
- Passen Sie die Temperatur im Gefrierschrank bei ansteigender Umgebungstemperatur an (z. B. im Sommer Richtung „MAX“).



Wenn Sie eine niedrigere Temperatur einstellen, benötigen Sie mehr Kühlleistung. Das erhöht den Energieverbrauch.



Einfrieren und Tiefkühlkost lagern



WARNUNG

Verletzungsgefahr!

Ein unsachgemäßer Umgang mit dem Gerät kann zu Verletzungen führen. Verbrennungsgefahr durch Tieftemperaturen.

- Die Lebensmittel und die Innenwände des Gefrierraums haben eine sehr tiefe Temperatur. Berühren Sie sie nie mit nassen Händen. Dies kann zu Hautverletzungen führen. Auch bei trockener Haut sind Hautschäden möglich.

Keine Eiswürfel oder Eis am Stiel direkt aus dem Gefrierraum in den Mund nehmen.

Explosionsgefahr!

Ein unsachgemäßer Umgang mit dem Gerät kann zu Explosionen führen.

- Keine explosiven Stoffe oder Sprühdosen mit brennbaren Treibmitteln im Gerät lagern, da sie zündfähige Gas-Luft-Gemische zur Explosion bringen können.
- Keine kohlen säurehaltigen Getränke einfrieren; Wasser dehnt sich im gefrorenen Zustand aus.
- Keine Glas- oder Metallgefäße mit Flüssigkeit lagern. Behälter können bersten.
- Hochprozentigen Alkohol nur fest verschlossen einfrieren.

Gesundheitsgefahr!

Verunreinigte Lebensmittel können gesundheitliche Schäden verursachen.

- Wenn die Tür für eine längere Zeit geöffnet wird, kann es zu einem erheblichen Temperaturanstieg in den Fächern des Gerätes kommen.
- Die Flächen, die mit Lebensmitteln und zugänglichen Ablaufsystemen in Berührung kommen können, regelmäßig reinigen.

- Wenn das Kühl-/Gefriergerät längere Zeit leer steht, das Gerät ausschalten, abtauen, reinigen und die Tür offen lassen, um Schimmelbildung zu vermeiden.

Gesundheitsgefahr!

Durch falsche Handhabung, unzureichende Kühlung oder Überlagerung können die eingelagerten Lebensmittel verderben. Bei Verzehr besteht die Gefahr einer Lebensmittelvergiftung!

- Insbesondere rohes Fleisch und Fisch ausreichend verpacken, damit danebenliegende Lebensmittel nicht durch Salmonellen o. Ä. kontaminiert werden.
 - Die von den Lebensmittelherstellern empfohlenen Lagerzeiten einhalten. Beachten, dass sich die Lagerzeit des Gefrierguts aufgrund eines Temperaturanstiegs im Geräteinneren verkürzen kann (Abtauen, Reinigen oder Stromausfall).
 - Das eingelagerte Gefriergut – auch bei einem nur vorübergehenden Abschalten – aus dem Gerät nehmen und in einem ausreichend kühlen Raum oder einem anderen Kühlgerät lagern.
 - Nach einem eventuellen Stromausfall überprüfen, ob die eingelagerten Lebensmittel noch genießbar sind. Die maximale Lagerzeit bei Störung entnehmen Sie dem Typschild des Geräts.
 - Auf- oder angetaute Lebensmittel nicht wieder einfrieren, sondern sofort verbrauchen.
-
- Beachten Sie die Angaben in diesem Kapitel, um Ihre Lebensmittel über den längstmöglichen Zeitraum bestmöglich zu lagern.

Lebensmittel einfrieren

Einfrieren heißt, frische, zimmerwarme Lebensmittel möglichst schnell – am besten „schockartig“ – bis in den Kern durchzufrieren. Bei zu langsamem Kühlen „erfrieren“ die Lebensmittel, d. h. die Struktur wird zerstört. Die Erhaltung von Konsistenz, Geschmack und Nährwert erfordert eine gleichmäßige Lagertemperatur von $-18\text{ }^{\circ}\text{C}$.

Das Einfrieren von Lebensmitteln hat eine positive Wirkung auf die Haltbarkeit der Lebensmittel. Sie vermeiden somit auch Lebensmittelabfälle.

Stellen Sie die Temperatur auf $-18\text{ }^{\circ}\text{C}$. So können die Temperaturverhältnisse im Inneren optimal ausgenutzt und die optimale Aufbewahrung der Lebensmittel gewährleistet werden.

Maximales Gefriervermögen

Die Angaben zum Gefriervermögen Ihres Geräts finden Sie auf dem Typschild des Geräts.

- Halten Sie wenn möglich das maximale Gefriervermögen ein.

Bis zum angegebenen maximalen Gefriervermögen

Wenn Sie das maximale Gefriervermögen einhalten, gefriert die Ware am schnellsten. Nach dem Einlagern der frischen Ware steigt die Temperatur im Gefrierbereich kurzfristig an. Nach weiteren 12 Stunden ist die Ware bis in den Kern gefroren.

Über dem angegebenen maximalen Gefriervermögen

Wenn Sie ausnahmsweise mehr Ware auf einmal einfrieren wollen, dauert das Einfrieren länger. Dabei darf die frische Ware keinen Kontakt mit dem bereits eingelagerten Gefriergut bekommen, da dieses sonst antauen kann. Lässt sich der Kontakt mit dem eingelagerten Gefriergut nicht vermeiden, empfehlen wir, vor dem Einfrieren der frischen Ware eine Kältereserve zu schaffen. Stellen Sie den Temperaturregler 2 Stunden zuvor auf „MAX“.

Eiswürfel bereiten

Füllen Sie einen Eiswürfelbehälter zu $\frac{3}{4}$ mit frischem Trinkwasser, und stellen Sie ihn in den Gefrierraum.

Die Eiswürfel lösen sich am besten, indem Sie den Eiswürfelbehälter verwinden oder kurze Zeit unter fließendes Wasser halten.

Tipps zum Einfrieren

Damit Geschmack und Nährwert Ihrer Tiefkühlkost erhalten bleiben, Ihr Gerät nicht zu viel Strom verbraucht und der Gefrierraum nicht unnötig oft abgetaut werden muss, beachten Sie bitte:

- Tiefkühlkost braucht eine gleichmäßige Lagertemperatur von $-18\text{ }^{\circ}\text{C}$.
- Eine zu hohe Temperatureinstellung kann dazu führen, dass der Haltbarkeitszeitraum Ihrer Lebensmittel verkürzt wird. Dies führt zu höheren Lebensmittelabfällen.
- Frieren Sie nur qualitativ einwandfreie Lebensmittel ein, die ihren Eigenschaften entsprechend vorbereitet, portioniert und verpackt wurden.
- Frieren Sie Fleisch, Geflügel und Fisch roh oder zubereitet in haushaltsgerecht portionierten Mengen ein und tauen Sie sie später im Kühlschrank auf. Achten Sie darauf, dass z. B. Fleisch nicht in der eigenen Auftauflüssigkeit liegt.
- Frieren Sie frische und zubereitete Speisen ungesalzen und ungewürzt ein. Ungesalzen eingefrorene Lebensmittel haben eine längere Haltbarkeit.
- Lassen Sie zubereitete Lebensmittel abkühlen, bevor Sie sie einfrieren. Das spart nicht nur Energie, sondern vermeidet auch übermäßige Reifbildung im Gefrierraum.
- Damit Tiefkühlkost nicht austrocknet, Fremdgeschmack annimmt oder ausläuft, verwenden Sie widerstandsfähiges Verpackungsmaterial, das luft- und flüssigkeitsundurchlässig, nicht zu steif, gut verschließbar und zu beschriften ist.
- Beim Einlagern fertiger Tiefkühlkost beachten Sie die Anweisungen des Herstellers.

- Frieren Sie auch Fertiggerichte möglichst in Portionsgrößen ein. Kleine Mengen frieren schneller bis zum Kern durch. Außerdem ist es wirtschaftlicher, mehrere kleine Portionen einzufrieren als den Rest einer großen Portion wegzuerwerfen.
- Halten Sie empfohlene Lagerzeiten und -temperaturen ein.
- Achten Sie darauf, dass frische Lebensmittel beim Einlagern nicht mit bereits eingefrorener Tiefkühlkost in Berührung kommen, da diese antauen könnte.
- Achten Sie darauf, dass Gefriergut nicht mit der Gefrierraumrückwand in Berührung kommt, da es dort sonst festfrieren könnte.

Außerbetriebnahme

Wenn Sie den Gefrierschrank längere Zeit nicht benutzen wollen, schalten Sie ihn folgendermaßen aus:

1. Nehmen Sie alle Lebensmittel aus dem Gefrierschrank und lagern Sie sie weiterhin kühl, damit die Lebensmittel nicht verderben.
2. Ziehen Sie den Netzstecker, um den Gefrierschrank auszuschalten.
Hinweis: Wenn Sie die Kühlleistung „MIN“ einstellen, dann ist der Gefrierschrank nicht ausgeschaltet.
3. Räumen Sie die Schubladen **2** aus dem Gefrierschrank.
4. Reinigen Sie den Gefrierschrank. (Siehe Kapitel „Reinigung und Wartung“, Seite DE-20.)
5. Lassen Sie die Tür leicht geöffnet, damit sich im Innenraum kein Schimmel bildet.

Damit haben Sie den Gefrierschrank außer Betrieb genommen.

Reinigung und Wartung

HINWEIS

Beschädigungsgefahr!

Unsachgemäßer Umgang mit dem Gefrierschrank kann zu Beschädigungen führen.

- Nutzen Sie zum Reinigen des Gefrierschranks keine ätzenden, scheuernden, sand-, soda- oder säurehaltigen Reinigungsmittel oder -schwämme. Diese können die Oberflächen beschädigen. Empfehlenswert sind Allzweckreiniger mit einem neutralen pH-Wert.
- Spritzen Sie den Gefrierschrank niemals mit einem Wasserstrahl ab (z. B. Hochdruckreiniger).

Geräteoberflächen reinigen

1. Reinigen Sie die Außenwände und die Tür mit einem feuchten Tuch und etwas Allzweckreiniger.
2. Wischen Sie trocken nach.
3. Entfernen Sie regelmäßig Staubablagerungen von dem Kondensator an der Rückseite des Gefrierschranks, um den Energieverbrauch möglichst gering zu halten.

Gefrierschrank abtauen und reinigen

Feuchtigkeit aus den Lebensmitteln und der Umgebungsluft schlägt sich im Innenraum des Gefrierschranks als Reif nieder. Entfernen Sie mindestens einmal im Jahr Eis und Reif an den Innenwänden, spätestens aber, wenn die Reifschicht ca. 4 mm dick ist. Andernfalls bildet das Eis eine Isolierschicht, die die Kälteabgabe erschwert und den Stromverbrauch ansteigen lässt.

Tipp:

Tauen Sie den Gefrierschrank im Winter ab, wenn die Außentemperaturen niedrig sind und ähnlich tief wie die Temperatur im Gefrierschrank ist. Dann können Sie die Lebensmittel auf dem Balkon o. Ä. lagern, solange Sie den Gefrierschrank reinigen.

Andernfalls können Sie die Lebensmittel kurzzeitig in einem kühlen Kellerraum lagern. Optional können Sie auch eine Iso- liertasche benutzen.



WARNUNG

Explosionsgefahr!

Abtausprays können explosive Gase bilden, kunststoffschädigende Komponenten enthalten und gesundheitsschädlich sein.

- Verwenden Sie nie Abtausprays.



WARNUNG

Gesundheitsgefahr!

Ein Temperaturanstieg des Gefrierguts während des Abtauens kann die Lebensdauer des Gefrierguts verkürzen,

- Sorgen Sie dafür, dass das Gefriergut während der Abtauzeit ausreichend kühl zwischengelagert wird.



VORSICHT

Verletzungsgefahr!

Unsachgemäßer Umgang mit dem Gefrierschrank kann zu Hautschäden und Verletzungen führen.

- Fassen Sie niemals mit nassen Händen an die Innenwände oder die gefrorenen Lebensmittel. Auch bei trockenen Händen sind Verletzungen möglich.
- Nutzen Sie zum Herausnehmen der Tiefkühlkost ein trockenes Handtuch.

HINWEIS

Beschädigungsgefahr!

Unsachgemäßer Umgang mit dem Gefrierschrank kann zu Beschädigungen führen.

- Nutzen Sie keine elektrischen Heizgeräte, offenen Flammen, Eiskratzer, Messer o. Ä. zum Abtauen. Die Isolierung könnte schmelzen oder zerkratzt werden.

1. Stellen Sie mindestens 3 Stunden vor dem Abtauen den Temperaturregler **1** auf „MAX“. Die Tiefkühlkost erhält so eine Kältereserve und taut nicht so schnell auf.
2. Stellen Sie den Temperaturregler **1** nach 3 Stunden auf „MIN“ und ziehen Sie den Netzstecker aus der Steckdose.
3. Nehmen Sie die Tiefkühlkost heraus. Wickeln Sie sie dick in Zeitungspapier ein und stellen Sie sie in einen Wäschekorb in einen kühlen Raum oder Kühlschrank.

4. Stellen Sie eine Schüssel mit heißem, nicht kochendem Wasser in den Gefrierschrank, um das Abtauen zu beschleunigen.
5. Lassen Sie die Tür während des Abtauens geöffnet. Legen Sie einen Wischlappen vor den Gefrierschrank, um austretendes Tauwasser aufzufangen.
Die Abtauzeit hängt von der Dicke der Eisschicht ab. Erfahrungsgemäß können Sie nach ca. einer Stunde mit dem Reinigen des Gefrierschranks beginnen.
6. Wischen Sie den Innenraum mit warmem Spülwasser aus.
7. Reinigen Sie die Türdichtung. (Siehe Kapitel „Türdichtung reinigen“ auf Seite DE-22.)
8. Reiben Sie nach dem Reinigen alles, einschließlich der Türdichtung, gründlich trocken. Lüften Sie alles für kurze Zeit.
9. Stecken Sie den Netzstecker wieder in die Steckdose und drehen Sie den Temperaturregler **1** auf die Stufe „MAX“.
10. Legen Sie Ihr Gefriergut wieder ein.
11. Sobald eine Temperatur von -18°C erreicht ist, können Sie den Temperaturregler **1** wieder in die gewünschte Position drehen.

Türdichtung reinigen

HINWEIS

Beschädigungsgefahr!

Die Türdichtung des Gefrierschranks ist empfindlich gegenüber Fett und Öl, sie wird dadurch porös und spröde.

- Nutzen Sie ausschließlich feuchte, saubere Tücher.
- Verwenden Sie keine ätzenden, scheuernden, sand-, soda- oder säurehaltigen Reinigungsmittel oder -schwämme.

Kontrollieren Sie die Türdichtung regelmäßig auf Verschmutzungen und Beschädigungen, um sicherzustellen, dass keine warme Luft in den Gefrierschrank eindringt.

1. Reinigen Sie die Türdichtung mit einem feuchten Tuch.
2. Klemmen Sie ein Stück Papier an verschiedenen Stellen zwischen Gefrierschrank und Gefrierschranktür ein. Das Papier muss sich an allen Stellen gleich schwer durchziehen lassen.
3. Wenn die Dichtung nicht überall gleichmäßig anliegt, erwärmen Sie die Dichtung vorsichtig an den entsprechenden Stellen mit einem Haartrockner. Ziehen Sie die Dichtung vorsichtig mit den Fingern etwas heraus.

Wenn's mal ein Problem gibt



WARNUNG

Stromschlag- und Verletzungsgefahr!

Durch unsachgemäße Reparatur eines defekten Gefrierschranks wird der Reparatur und der Benutzer in Gefahr gebracht.

- Lassen Sie nur autorisierte Fachkräfte den Gefrierschrank reparieren. Wenden Sie sich im Zweifelsfall an unseren Service .
- Führen Sie nur die Aktionen aus, die in dieser Gebrauchsanleitung beschrieben werden.

Prüfen Sie bitte anhand dieser Tabelle, ob Sie die festgestellte Störung selbst beheben können.

Problem	Mögliche Ursache	Problembeseitigung
Der Kompressor ist aus.	Die Steckdose hat keinen Strom.	Prüfen Sie die Steckdose, indem Sie ein anderes Gerät anschließen.
	Der Netzstecker ist nicht richtig eingesteckt.	Kontrollieren Sie den festen Sitz des Netzsteckers.
	Die gewünschte Temperatur ist erreicht.	Weiteres Kühlen nicht erforderlich. Wenn die Innentemperatur steigt, schaltet sich der Kompressor selbstständig ein.
Der Gefrierschrank kühlt zu stark.	Die Temperatur ist auf eine zu hohe Kühlstufe eingestellt.	Stellen Sie den Temperaturregler 1 weiter in Richtung „MIN“.
Der Gefrierschrank kühlt nicht ausreichend.	Die Temperatur ist auf eine zu niedrige Kühlstufe eingestellt.	Stellen Sie den Temperaturregler 1 weiter in Richtung „MAX“.
	Die Tür ist nicht fest verschlossen oder die Türdichtung liegt nicht voll auf.	Siehe Kapitel „Türdichtung reinigen“ auf Seite DE-22.
	Der Gefrierschrank steht in der Nähe einer Wärmequelle.	Stellen Sie eine Isolierplatte zwischen Gefrierschrank und Wärmequelle oder wechseln Sie den Standort.
	Die hineingelegten Speisen sind warm und wurden nicht vorher abgekühlt.	Legen Sie nur abgekühlte Speisen in den Gefrierschrank.
	Die Umgebungstemperatur ist zu niedrig oder zu hoch.	Passen Sie die Umgebungstemperatur an. (Siehe Kapitel „Bestimmungsmäßiger Gebrauch“ auf dem Rücktitel.)
Der Gefrierschrank erzeugt Geräusche.	Kälteaggregat läuft (Rauschen).	Betriebsgeräusche sind funktionsbedingt und zeigen keine Störung an.
	Kältemittel fließt durch die Rohre (Fließgeräusche).	
	Motor schaltet ein oder aus (Klicken).	
	Andere, nicht betriebsbedingte Geräusche.	Überprüfen Sie den festen Stand.
Entfernen Sie Gegenstände vom Gefrierschrank.		
Entfernen Sie Fremdkörper auf der Rückseite und lassen Sie genügend Abstand zur Wand.		

Service

Bitte beachten! Sie sind für den einwandfreien Zustand des Geräts und die fachgerechte Benutzung im Haushalt verantwortlich.

- Wenn Sie wegen eines Bedienfehlers den Kundendienst rufen, so ist der Besuch auch während der Gewährleistungs-/Garantiezeit für Sie mit Kosten verbunden.
Für diesen Artikel gilt die gesetzliche Gewährleistung von 24 Monaten.
- Durch Nichtbeachtung dieser Anleitung verursachte Schäden können leider nicht anerkannt werden.

Damit wir Ihnen schnell helfen können, nennen Sie uns bitte

Gerätebezeichnung	Modell	Farbe	Bestellnummer
hanseatic Gefrierschrank	HGS17060EW	Weiß	59935811
	HGS17060ES	Edelstahl	17800610

Beratung, Reklamation und Bestellung

Wenden Sie sich bitte an die Produktberatung Ihres Versandhauses, wenn

- die Lieferung unvollständig ist,
- das Gerät Transportschäden aufweist,
- Sie Fragen zu Ihrem Gerät haben,
- sich eine Störung nicht mithilfe der Fehler-suchtafel beheben lässt,
- Sie weiteres Zubehör bestellen möchten.

Reparaturen und Ersatzteile

Ersatzteile stehen für eine Mindestdauer von sieben Jahren nach dem Inverkehrbringen des letzten Exemplars des Modells zur Verfügung. Türdichtungen stehen für einen Zeitraum von zehn Jahren zur Verfügung.

Kunden in Deutschland

- Wenden Sie sich bitte an unseren Technik-Service:
Telefon 040 36 03 31 50

Kunden in Österreich

- Wenden Sie sich bitte an das Kundencenter oder die Produktberatung Ihres Versandhauses.

Umweltschutz

Elektro-Altgeräte umweltgerecht entsorgen



Elektrogeräte enthalten Schadstoffe und wertvolle Ressourcen.

Jeder Verbraucher ist deshalb gesetzlich verpflichtet, Elektro-Altgeräte an einer zugelassenen Sammel- oder Rücknahmestelle abzugeben. Dadurch werden sie einer umwelt- und ressourcenschonenden Verwertung zugeführt.

Sie können Elektro-Altgeräte kostenlos beim lokalen Wertstoff-/Recyclinghof abgeben.

Für weitere Informationen zu diesem Thema wenden Sie sich direkt an Ihren Händler.



Vorsicht

Brandgefahr!

Kühlgeräte enthalten in den Kühlsystemen und Isolierungen Kältemittel und Gase, welche fachgerecht entsorgt werden müssen. Bei Austritt von Kältemittel besteht Brandgefahr.

- Achten Sie darauf, dass an einem Kühlgerät bis zur fachgerechten Entsorgung keine Kühlrippen oder Rohre beschädigt werden.

Unser Beitrag zum Schutz der Ozonschicht



In diesem Gerät wurden 100 % FCKW- und FKW-freie Kälte- und Aufschäumittel verwendet. Dadurch wird die Ozonschicht geschützt und der Treibhauseffekt reduziert.

Unsere Verpackungen werden aus umweltfreundlichen, wiederverwertbaren Materialien hergestellt:

- Außenverpackung aus Pappe
- Formteile aus geschäumtem, FCKW-freiem Polystyrol (PS)
- Folien und Beutel aus Polyäthylen (PE)
- Spannbänder aus Polypropylen (PP)
- Auch Energie sparen schützt vor zu starker Erwärmung unserer Erde. Ihr neues Gerät verbraucht mit seiner umweltverträglichen Isolierung und seiner Technik wenig Energie.

Wenn Sie sich von der Verpackung trennen möchten, entsorgen Sie diese bitte umweltfreundlich.

Produktdatenblatt VO (EU) Nr. 2019/2016

Das Produktdatenblatt zu Ihrem Gerät wird Ihnen online zur Verfügung gestellt.

Gehen Sie auf <https://eprel.ec.europa.eu> und geben Sie die Modellkennung Ihres Geräts ein, um das Produktdatenblatt abzurufen.

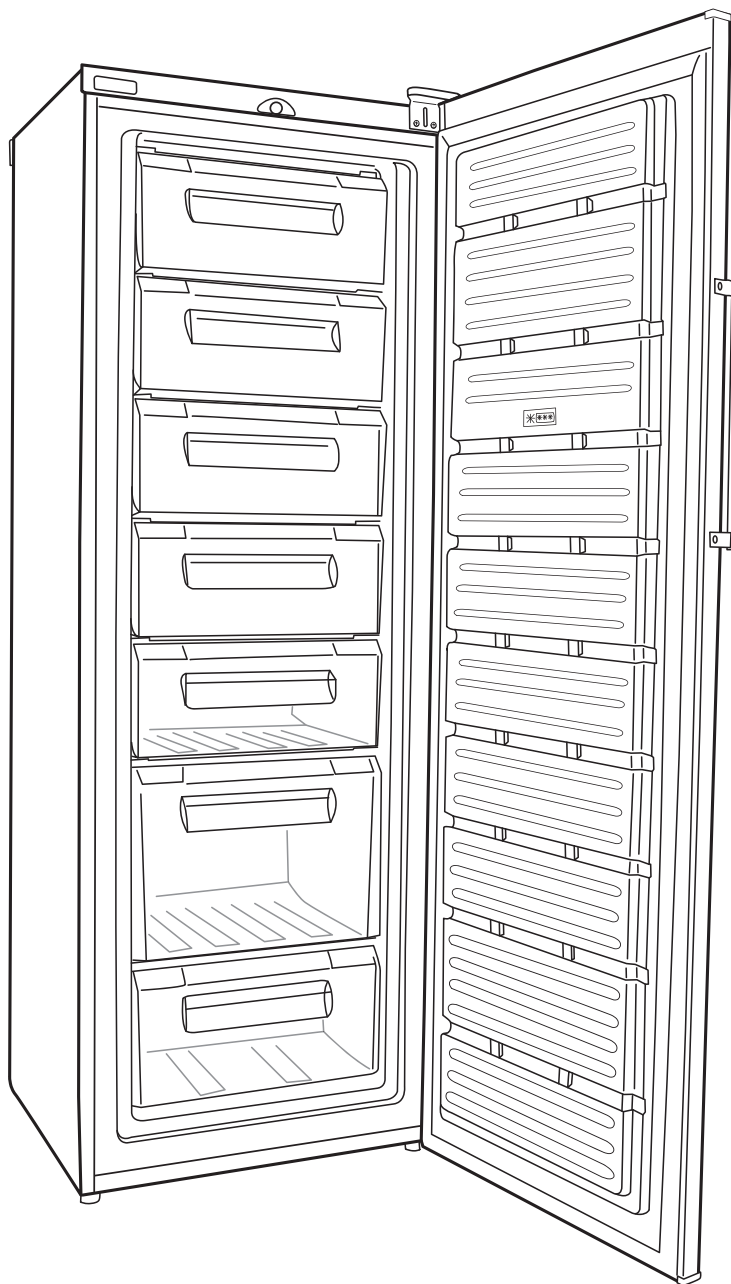
Die Modellkennung Ihres Geräts finden Sie unter Technische Daten.

Technische Daten

Bestellnummer	59935811 17800610
Gerätebezeichnung	Gefrierschrank
Modellkennung	HGS17060EW HGS17060ES
Gerätemaße (Höhe × Breite × Tiefe)	1700 mm × 600 mm × 600 mm
Leergewicht	59 kg
Kältemittel	R600a
Kältemittel Füllmenge	85 g
Schaummittel	Zyklopentan
Leistungsaufnahme	100 W
Versorgungsspannung / Frequenz / Nennstrom	220-240 V ~ / 50 Hz / 0,7 A
Schutzklasse	I
Klimaklasse: N-ST. Dieses Gerät ist für den Betrieb bei einer Umgebungstemperatur zwischen +16 °C und +38 °C bestimmt.	



hanseatic



User manual

Freezer

Manual/version:
2001-00997_EN_20200818
Order no.: 59935811, 17800610
Reproduction, even of excerpts, is
not permitted!

Table of contents



Please read through the safety instructions and user manual carefully before using the appliance. This is the only way you can use all the functions reliably. Be sure to also observe the national regulations in your country, which are valid in addition to the regulations specified in this user manual. Keep all safety notices and instructions for future reference. Pass all safety notices and instructions on to the subsequent user of the product.

Introducing your freezer	EN-3	Cleaning and maintenance	EN-19
Package contents / appliance parts	EN-3	Cleaning the appliance surfaces	EN-19
Check before you start	EN-3	Defrosting and cleaning the freezer	EN-19
Safety	EN-4	Cleaning the door seal	EN-21
Intended use	EN-4	Troubleshooting	EN-22
Explanation of terms	EN-4	Service	EN-23
Safety notices	EN-5	Advice, complaints and orders	EN-23
Transport and location	EN-9	Repairs and spare parts	EN-23
Transporting and unpacking	EN-9	Environmental protection	EN-24
the freezer	EN-9	Disposing of old electrical	
Selecting the right location	EN-9	devices in an environmentally-	
About climate categories	EN-10	friendly manner	EN-24
Setting up the freezer	EN-11	Our contribution to protecting	
Changing the door hinges	EN-11	the ozone layer	EN-24
Attaching the door handle	EN-13	Product fiche concerning	
Positioning the freezer	EN-13	Regulation (EU) No. 2019/2016	EN-25
Getting started	EN-14	Technical specifications	EN-25
Connecting the freezer	EN-14		
Setting the temperature	EN-15		
Freezing and storing frozen food	EN-16		
Freezing food	EN-16		
Maximum freezing capacity	EN-17		
Preparing ice cubes	EN-17		
Tips for freezing	EN-17		
Decommissioning	EN-18		

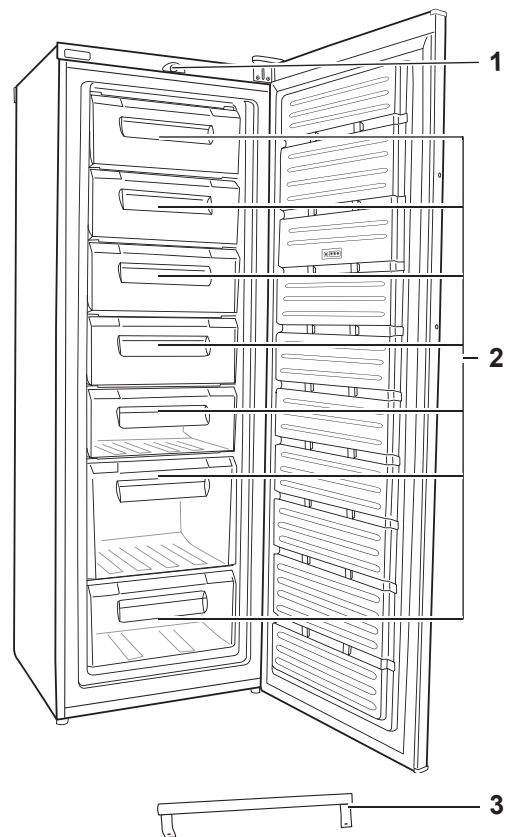
Introducing your freezer

Package contents / appliance parts

No.	Name	Quantity
1	Temperature controller	1
2	Drawers	7
3	Door handle with cover caps	1
	Warranty documents	
	User manual	

Check before you start

1. Unpack the freezer and remove all packaging parts, plastic moulding, adhesive strips and foam padding from the inside, outside and back of the appliance.
2. Check that the delivery is complete.
3. Check whether the freezer was damaged during transit.
4. If you notice any damage caused in transit, do not operate the freezer. Please refer to our order confirmation.



You will find the type plate inside your appliance.

Safety

Intended use

The purpose of this appliance is to

- store ordinary commercially available deep-frozen food,
- to deep freeze fresh, room-temperature foods and
- to make ice cubes.

This refrigerator is not designed for use as a built-in appliance.

This appliance is designed for use at ambient temperatures of +16 °C to +38 °C.

The appliance is designed for use in private households and is not designed for commercial use or multiple use (e.g.: use by several parties in a block of flats).

The appliance is not suitable for storing blood reserves, medical products, laboratory samples, etc.

Use the appliance exclusively as described in this user manual. Any other use is deemed improper and may result in damage to property or even personal injury. The manufacturer accepts no liability for damage caused by improper use.

Explanation of terms

Symbols

The following symbols can be found in this user manual.

Warning

This symbol indicates a hazard with a medium level of risk which, if not avoided, could result in death or serious injury.

Caution

This symbol indicates a hazard with a low level of risk which, if not avoided, could result in minor or moderate injury.

Notice

This symbol warns against possible damage to property.



This symbol refers to useful additional information.

Definitions

'Food' refers to foods, ingredients and drinks including wine and other things mainly intended for consumption, which require refrigeration at certain temperatures.

'Food to be frozen' means fresh, room-temperature food to be frozen throughout as quickly as possible – for best results 'flash-frozen'.

'Deep-frozen food' means food which has already been frozen and for which the cool chain should not be broken.

Explanation of symbols



Caution: Fire hazard!



'4 star' symbol: Freezer at –18 °C or colder

Safety notices

In this chapter, you will find general safety notices which you must always observe for your own protection and that of third parties. Please also observe the warning notices in the individual chapters on operation, setup etc.

Risks in handling household electrical appliances

Warning

Risk of electric shock!

Touching live parts may result in severe injury or death.

- Only use the appliance indoors. Do not use in wet rooms or in the rain.
- Do not operate or continue to use the appliance, if it
 - shows visible signs of damage, e.g. the supply cord is defective,
 - starts smoking or there is a smell of burning,
 - it makes unfamiliar noises.

In such cases, remove the mains plug from the socket or unscrew/isolate the fuse and contact our service department (see page EN-23).

- The appliance corresponds to protection class I and may only be connected to a plug with a protective conductor that has been properly installed. When connecting the appliance, make sure that the voltage is correct. More detailed information about this can be found on the nameplate.
- To disconnect this appliance from the power supply, pull the mains plug out of the socket. The appliance must, therefore, be connected to an easily accessible socket so that it can be quickly disconnected from the power supply in the event of a breakdown.
- When positioning the appliance, ensure the supply cord is not trapped or damaged. Do not kink the supply cord or lay it over sharp edges.
- Keep the supply cord away from naked flames and hot surfaces.
- Always pull on the mains plug and not the mains cable.
- Never touch the mains plug with wet hands.
- Never immerse the supply cord or plug in water or any other liquids.
- If the supply cord is damaged, it must be replaced by the manufacturer, its service agent or similarly qualified persons in order to avoid a hazard.
- Independent or improper repairs made to the appliance may cause damage to property and personal injury; any liability and warranty claims will be forfeited. Never try to repair a defective or suspected defective appliance yourself.
- Inspections and repairs to the appliance may only be carried out by authorised specialists. If in doubt, contact our service department (see page EN-23).
- This appliance contains electrical and mechanical parts which are essential for protection against potential sources of danger. Only parts corresponding to the original appliance specifications may be used for repairs.
- In the event of a fault, as well as before extensive cleaning, pull out the mains plug or isolate/unscrew the fuse.
- Do not put any objects in or through the housing openings, and also ensure that children cannot insert any objects into them.
- Check the appliance regularly for damage.

Fire hazard!

Improper handling of the appliance can lead to fire and damage to property.

- Do not connect to a timer or a separate remote-controlled system for distance monitoring and control.
- Do not locate multiple portable socket outlets or portable power supplies at the rear of the appliance.

Risks associated with using refrigerants

Warning

Risk of fire and explosion!

Your appliance's refrigeration circuit contains the environmentally friendly, but flammable refrigerant R600a (isobutane).

- Do not use mechanical devices or other means to accelerate the defrosting process, other than those recommended by the manufacturer. For example, do not use any electric heating equipment, knives or devices with an open flame such as a candle. The thermal insulation and the interior are scratch and heat-sensitive and can melt.
- Do not use electrical appliances inside the food storage compartments of the appliance, unless they are of the type recommended by the manufacturer.
- Keep the appliance away from open flames and hot surfaces.
- Mechanical intervention in the refrigeration system must only be carried out by authorised specialists.
- Do not damage the refrigerant circuit, e.g. by puncturing the refrigerant channels of the condensate evaporator with sharp objects, bending the piping, or cutting open the insulation.
- To prevent the formation of a flammable gas-air mixture in the event of a leakage in the refrigeration circuit, the installation space must have a minimum size of 1 m³ per 8 g of refrigerant in compliance with the EN 378 standard. The amount of refrigerant contained in your appliance can be found on the type plate.

- To avoid the formation of sparks, do not pull out the mains plug in the event of a gas leak.

Risks associated with chemical substances

Caution

Danger of explosion!

Improper handling of chemical substances can lead to explosions.

- Do not store explosive substances such as aerosol cans with a flammable propellant in this appliance.
- Do not store explosive substances or spray cans with flammable propellants inside the appliance as they may create ignitable gas-air mixtures.
- Never use defrosting sprays to defrost. They can generate explosive gases.

Risks to children

Warning

Risk of suffocation!

Children can become entangled in the packaging film or swallow small parts and suffocate.

- Do not allow children to play with the packaging film.
- Prevent children from pulling small parts from the device or taking them out of the accessory bag and putting them in their mouths.
- When disposing of the appliance, ensure that children cannot suffocate inside the appliance (e.g. do not remove the fridge and freezer drawers, unscrew the door/cover).

Risks for certain groups of people

Caution

Dangers for children and people with limited physical, sensory or mental capacity!

- This appliance can be used by children aged from 8 years and above and persons with reduced physical, sensory or mental capabilities or lack of experience and knowledge if they have been given supervision or instruction concerning use of the appliance in a safe way and understand the hazards involved. Children aged from 3 to 8 years are allowed to load and unload refrigerating appliances.
- Children shall not play with the appliance.
- Cleaning and user maintenance shall not be made by children without supervision.
- Make sure children do not have unsupervised access to the appliance.

Risks associated with using freezers

Warning

Fire hazard!

Improper handling of the appliance can lead to fire and damage to property.

- Keep ventilation openings, in the appliance enclosure or in the built-in structure, clear of obstruction.

Caution

Health hazard!

Incorrect handling, insufficient cooling or overlapping items can spoil the stored food. This could lead to a risk of food poisoning when consumed!

- In particular, pack raw meat and fish carefully to ensure that adjacent food cannot be contaminated by salmonella or similar bacteria.
- Abide by the storage times recommended by food manufacturers.
- Use only drinking water to make ice cubes.
- Note that the shelf life of the frozen food may be shortened due to a rise in the temperature inside the appliance (from defrosting, cleaning or power failure).
- If a power failure occurs, the frozen food will remain adequately chilled for some time; the maximum storage time in the event of a malfunction can be found on the appliance's type plate. In case of prolonged power failure or malfunction of the appliance, remove the stored frozen food from the appliance and store it in a sufficiently cool place or in another refrigerating appliance.
- After a malfunction, check whether the stored food is still edible. Consume thawed and defrosted foods immediately, do not refreeze.

Health hazard!

The appliance may not operate properly if the ambient temperature exceeds or falls below the specified temperature range for a prolonged period. This can then lead to an increase in temperature inside the appliance.

- Always ensure the prescribed ambient temperature is maintained.

Risk of injury from frozen goods!
Improper handling of the appliance may result in injury. There is a risk of burns caused by low temperatures.

- The food and the inside walls of the freezer have a very low temperature. Never touch them with wet hands. This can cause injury to the skin. Skin damage can occur even with dry skin.
- Let ice cubes or ice lollies thaw a little before eating, do not put into your mouth straight from the freezer.

Notice

Risk of damage to property!
Improper handling of the appliance can lead to damage to property.

- Do not store glass or metal containers containing water, lemonade, beer, etc. Water expands when frozen and can burst the container.
- Defrost the appliance in a timely manner before it forms a layer of ice and frost of more than 5 mm. Excessive ice formation increases power consumption, the drawers become difficult to open and the door may not close completely.

Risk of damage

Notice

Risk of damage to property!
If the cooling unit has been transported horizontally, lubricant from the compressor may get into the cooling circuit.

- If possible, only transport the appliance in a vertical position.
- Allow the refrigerator to stand upright for two hours before start-up. The lubricant will flow back into the compressor during this time.

Improper handling of the appliance can lead to damage to property.

- Do not pull or lift the appliance by its doors or door handles.
- Place the appliance only on a level and firm surface that can support the weight of the appliance when it is filled.
- Do not use sharp or pointed objects to unpack it.
- When unpacking the appliance, never damage the insulation material on the back of the appliance.
- Do not use mechanical devices or other means to accelerate the defrosting process, other than those recommended by the manufacturer.
- When cleaning, please note:
 - Never use harsh, granular, soda, acid, solvent-based or abrasive cleaners. These attack the plastic surfaces. All-purpose cleaners with a neutral pH are recommended.
 - Door seals and plastic parts are sensitive to oil and grease. Remove contaminants as quickly as possible.
 - Use only soft cloths for cleaning.
- Wait 5 minutes after switching off. Only then switch the appliance on again.
- Only use original accessories.

Transport and location

Transporting and unpacking the freezer

NOTICE

Risk of damage!

Improper handling of the freezer may result in damage.

- If possible, do not tilt the freezer into a horizontal position. Only rest it against the wall to change the door hinges.
- Where possible, transport the freezer only at a maximum inclination of 45°.
- Do not use any sharp objects when removing the protective film from the door surface.

1. Move the freezer to the intended location using a trolley or with the help of a second person.
2. Remove the packaging material and all protective foils from the interior and exterior.

Selecting the right location

NOTICE

Risk of damage!

The freezer also may not function properly if it is exposed for a prolonged period of time to temperatures that are colder than the lowest temperature for which it was designed.

- Observe the temperature limits.
 - Select the location according to the temperature limits and set the temperature according to the ambient temperature.
- To achieve the highest possible cooling performance with the least energy consumption, choose a location that
 - is not too warm, is dry and well ventilated,
 - is not exposed to direct sunlight and
 - measures at least 11 m³.

- We do not advise positioning the appliance next to an oven, stove or radiator. Abide by minimum distances:
 - to electric stoves: 3 cm,
 - to oil and coal burning stoves: 30 cm,
 - to refrigerators: 2 cm,
 - to washing machines/dishwashers: 2 cm.
- If these distances cannot be maintained, place an insulating plate in-between. If underfloor heating is installed in the room where the freezer is to be installed, place an insulating plate of solid material underneath.
- To ensure sufficient air circulation, do not place the freezer directly against the wall.

About climate categories

- Observe the specified ambient temperature (see „Intended use“ on page EN-4).

Climate category means that the appliance is intended for operation at the specified ambient temperature (see table 'Climate categories'). If the room temperature drops significantly below this, the unit will not switch on as often. This indicates that an unwelcome increase in temperature may occur.

"Climate categories" table		
Zone description	Code	Definition
Extended temperate zone	SN	This refrigerator is designed for use at ambient temperatures of +10 °C to +32 °C.
Temperate zone	N	This refrigerator is designed for use at ambient temperatures of +16 °C to +32 °C.
Subtropical zone	ST	This refrigerator is designed for use at ambient temperatures of +16 °C to +38 °C.
Tropical zone	T	This refrigerator is designed for use at ambient temperatures of +16 °C to +43 °C.

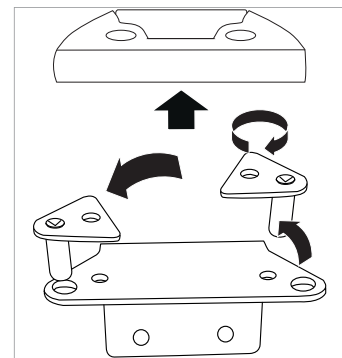
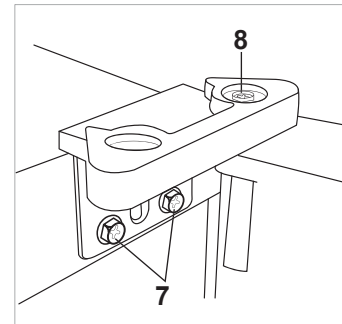
Setting up the freezer

Changing the door hinges

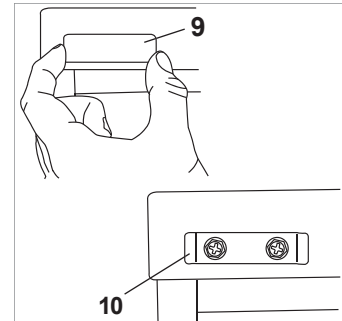
The door hinges are on the right upon delivery. As changing the door hinges requires some manual skills, please read through the steps of the procedure beforehand. To change the door hinges, you will need the following tools:

- Cross-head screwdriver
- 8 and 10 mm open-end wrench or socket wrench

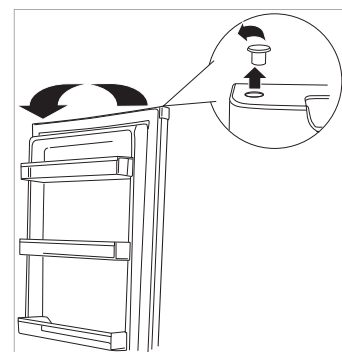
1. Open the freezer door.
2. Hold on tightly to the open door and loosen the two screws **7** of the hinge plate.
3. Remove the hinge plate and lift the door out of the lower hinge pin.
4. Unscrew the screw **8** from the hinge plate and relocate/reposition the hinge pin as shown in the illustration on the right.
5. Attach the hinge pin and hinge plate cover again using the screw **8**.



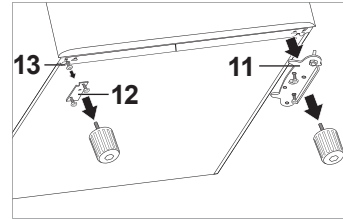
6. Remove the cover cap **9** in the left upper corner of the freezer.
7. Hold on tightly to the front cover and loosen both screws which were covered by the cover cap. The temperature controller **1** may fall out upon loosening the screws. Remove the mounting **10** and the screws.
8. Screw the mounting back onto **10** the opposite side.
9. Put the cover cap **9** on the mounting **10**.



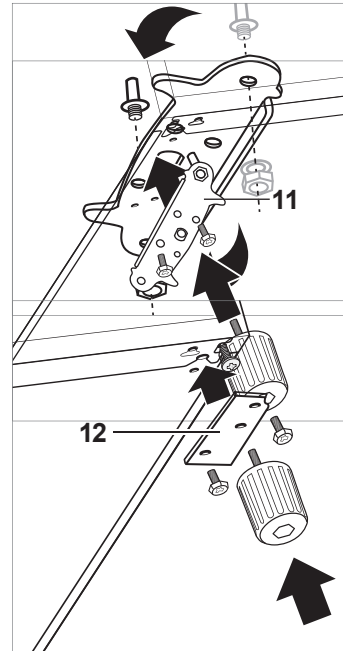
10. Remove the blind plug from the upper part of the door and put it on the opposite side.
11. Tilt the freezer backwards slightly (max. 45 °). Unscrew both front levelling feet.



12. Remove the bottom hinge plate **11** as well as the mounting plate **12** and the screw **13**.

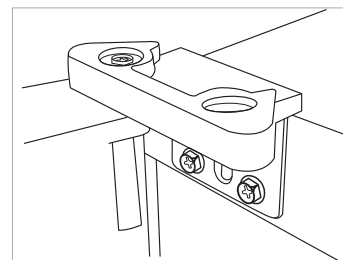


13. Place the hinge pin, including the nuts and spring washer, into the hole of the hinge plate on the opposite side **11**.
14. Screw the hinge plate **11** tightly back onto the opposite side.



15. Flip over the mounting plate **12** and attach it and the screws **13** onto the opposite side of the freezer.
16. Lift the door back onto the hinge pin and hold it in place so that it remains open.

17. Screw the upper hinge plate tightly back onto the opposite side so that the hinge pin is in the door's hinge bushing.
 18. Reattach the temperature controller **1** if it fell out while changing the hinges.
- You have successfully changed the door hinges.



Attaching the door handle

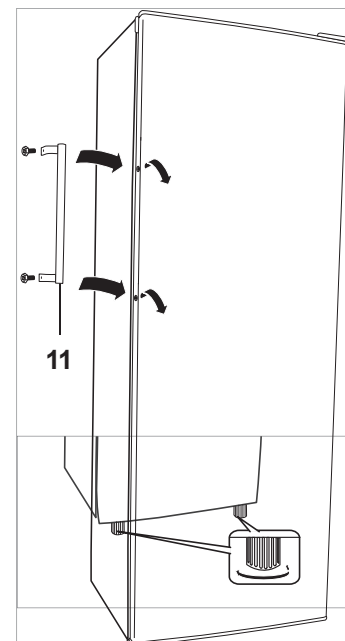
Depending on which side the door hinge is installed, you can attach the door handle **4**.

1. Loosen the two side screws on each side of the door.
2. Use the supplied screws to attach the door handle **4**.
3. Cover the screws with the supplied cover caps.

Positioning the freezer

The freezer must stand on a level, solid surface. For the best result, check the position of the appliance with a spirit level. When you open the door, the freezer should not move. You can balance out unevenness in the surface with the two front adjusting feet.

1. Close the freezer door.
2. Tilt the freezer backwards slightly.
3. Screw/unscrew the screw feet as required.
4. Stand the freezer straight up once again and check its alignment with a spirit level.



5. Repeat these steps until the freezer is level.
To ensure sufficient air circulation, the entire space above the freezer must remain clear of obstructions. Do not place the freezer directly against the wall. Leave space of at least 3 cm.

Getting started

Connecting the freezer

NOTICE

Risk of damage!

If your freezer has been transported horizontal for an extended period, lubricant from the compressor may have got into the refrigeration circuit.

- In such case leave the freezer standing in its normal position for approx. 12 hours before you switch it on. This allows the lubricant enough time to flow back into the compressor.

1. Clean the freezer before switching on for the first time. (See chapter 'Cleaning and maintenance', page EN-19.)
2. Dry the freezer thoroughly afterwards.
3. Connect the mains plug to a properly installed socket („Technical specifications“ on page EN-25).
4. Open the door.
5. Turn the temperature controller **1** to 'MAX'. The compressor starts to work after a short time, the refrigerant flows through the pipes and a quiet humming can be heard.

Setting the temperature



CAUTION

Health hazard!

The appliance may not operate properly if the ambient temperature exceeds or falls below the specified temperature range for a prolonged period. This can then lead to an increase in temperature inside the appliance.

- Always ensure the prescribed ambient temperature is maintained (see „Intended use“ on page EN-4).

Using the temperature controller **1**, you can set the temperature in the freezer. The cooling power is variable and adjustable from "MIN" to "MAX". "MAX" is the lowest temperature.

The ideal temperature for the freezer is $-18\text{ }^{\circ}\text{C}$. The freezer is designed for an ambient temperature between $16\text{ }^{\circ}\text{C}$ and $38\text{ }^{\circ}\text{C}$.

The power consumption and the temperature in the freezer can increase,

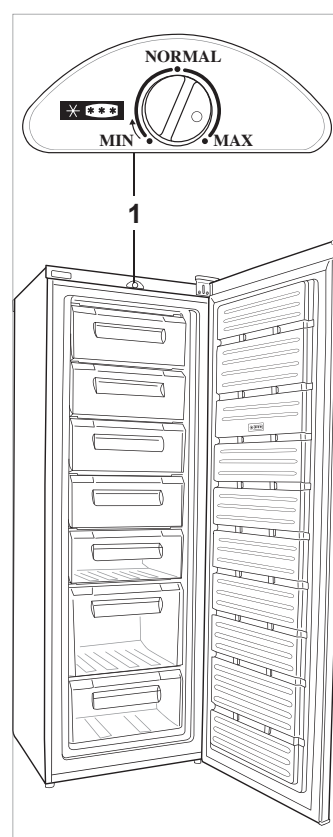
- if the ambient temperature fluctuates above or below the prescribed level,
- if the freezer door is opened frequently or for a prolonged period.

How to set the temperature:

- Set the temperature controller **1** to 'NORMAL'. This setting is sufficient for normal ambient temperatures if you do not open the freezer door too frequently or for a prolonged period, and always close it properly.
 - To set a higher temperature, turn the temperature controller **1** towards 'MIN'.
 - To set a lower temperature, turn the temperature controller **1** towards 'MAX'.
- Adjust the freezer temperature to suit the increasing ambient temperature (e.g. in summer towards 'MAX').



If you set a lower temperature, you will need higher cooling performance. This increases the energy consumption.



Freezing and storing frozen food



WARNING

Risk of injury!

Improper handling of the appliance may result in injury. Risk of burns caused by low temperatures.

- The food and the inside walls of the freezer unit have a very low temperature. Never touch them with wet hands. This can cause injury to the skin. Skin damage can occur even with dry skin.

Do not put ice cubes or ice lollies straight from the freezer into your mouth.

Danger of explosion!

Improper handling of the appliance can lead to explosions.

- Do not store explosive substances or spray cans with flammable propellants inside the appliance, as they may cause ignitable gas-air mixtures to explode.
- Do not freeze any fizzy drinks; water expands when frozen.
- Do not store glass or metal containers of liquid. The containers could break.
- Only freeze high-proof alcohol that is tightly sealed.

Health hazard!

Contaminated food can cause health problems.

- Opening the door for long periods can cause a significant increase of the temperature in the compartments of the appliance.
- Clean regularly surfaces that can come in contact with food and accessible drainage systems.
- If the refrigerating appliance is left empty for long periods, switch off, defrost, clean, dry, and leave the door open to prevent mould developing within the appliance.

Health hazard!

Incorrect handling, insufficient cooling or overlapping items can spoil the stored food. This could lead to a risk of food poisoning when consumed!

- In particular, pack raw meat and fish carefully to ensure that adjacent food cannot be contaminated by salmonella or similar bacteria.
 - Abide by the storage times recommended by food manufacturers. Note that the shelf life of the frozen food may be shortened due to a rise in the temperature inside the appliance (from defrosting, cleaning or power failure).
 - Remove the stored frozen food from the appliance – even when only switching off the appliance temporarily – and store it in a sufficiently cool place or in another refrigerating appliance.
 - After a possible power failure, check whether the stored foodstuffs are still edible. The maximum storage time in the event of a malfunction can be found on the type plate of the appliance.
 - Consume thawed and defrosted foods immediately; do not refreeze.
-
- Follow the instructions in this chapter to store your food over the longest possible time in the best possible way.

Freezing food

Freezing means reducing the core temperature of fresh, room-temperature food to frozen as quickly as possible – for best results 'flash-frozen'. If not cooled quickly enough, the food will be "killed by frost", i.e. the structure will be destroyed. A constant storage temperature of -18°C is needed to maintain the food's consistency, taste and nutritional value.

Freezing food has a positive effect on its shelf life. This will help to avoid food waste.

Set the temperature in the fridge compartment to $-18\text{ }^{\circ}\text{C}$. In this way, you can ensure that the temperature conditions inside are optimally utilised, guaranteeing optimal food storage.

Maximum freezing capacity

Details of the freezing capacity of your appliance can be found on the type plate of your appliance.

- Adhere to the maximum freezing capacity if possible.

Up to the maximum specified freezing capacity

If you adhere to the maximum freezing capacity, the food will freeze at the fastest rate. The temperature in the freezer briefly rises after placing fresh goods inside. After 12 hours, the goods are frozen to the core.

Above the maximum specified freezing capacity

If you want to freeze more food in one go as an exception, freezing will take longer. Keep fresh goods out of contact with existing frozen foods, as the frozen foods could start to defrost. If contact with stored food cannot be avoided, we recommend that you create a cold reserve in the freezer before freezing the fresh goods. 2 hours beforehand, set the temperature controller to 'MAX'.

Preparing ice cubes

Fill an ice cube container to the $\frac{3}{4}$ level with fresh drinking water and place it in the freezer compartment.

The ice cubes are best removed by bending the ice cube container slightly or holding it under running water for a short while.

Tips for freezing

To maintain the taste and nutritional value of your frozen foods and to make sure your appliance does not use too much electricity and the freezer does not need to be defrosted unnecessarily often, please note:

- Frozen food requires a constant storage temperature of $-18\text{ }^{\circ}\text{C}$.
- A temperature setting that is too high or too low can reduce the shelf life of your food. This leads to greater food waste.
- Only freeze good quality food that has been prepared, split into portions and packaged as appropriate for its properties.
- Freeze meat, poultry and fish raw or prepared into portions suitable for at home and defrost them later in the fridge. Make sure that meat, for example, is not immersed in its own thawing liquid.
- Freeze fresh and prepared food dry and unseasoned. Unsalted foods are more durable.
- Allow prepared food to cool before freezing. This not only saves power, but also prevents excessive frost formation in the freezer.
- To make sure frozen food does not dry out, take on a strange taste or leak, use robust packaging material that is impermeable to air and liquids, is not too stiff and can be closed easily and labelled.
- Observe the manufacturer's instructions when storing processed frozen foods.
- You should also freeze meals in portion sizes if possible. Small portions are quicker to freeze to the core. As well as this, it is more cost-efficient to freeze several small portions than to throw away the remainder of a large portion.
- Adhere to the recommended storage times and temperatures.
- When storing fresh food, make sure that it does not come into contact with food that is already frozen, as this food may defrost.
- Make sure that food does not come into contact with the rear wall of the freezer, as it could end up freezing to the wall.

Decommissioning

If you do not want to use the empty freezer for an extended period, switch it off in the following way:

1. Remove all food from the freezer and store it in a cool place so that the food does not spoil.
 2. Pull out the mains plug to switch off the freezer.
Notice: If you set the cooling power to 'MIN', the freezer is not switched off.
 3. Remove the drawers **2** from the freezer.
 4. Clean the freezer. (See chapter 'Cleaning and maintenance', page EN-19.)
 5. Leave the door open slightly to avoid mould formation in the interior.
- You have now decommissioned the freezer.

Cleaning and maintenance

NOTICE

Risk of damage!

Improper handling of the freezer may result in damage.

- Do not use corrosive, abrasive, soda or acidic detergents or sponges to clean the freezer. They could damage the surfaces. All-purpose cleaners with a neutral pH are recommended.
- Never spray the freezer with a water jet (e.g. pressure washer).

Cleaning the appliance surfaces

1. Clean the outside walls and door with a damp cloth and multi-purpose cleaner.
2. Wipe dry.
3. Regularly remove dust deposits from the capacitor on the back of the freezer to minimise energy consumption.

Defrosting and cleaning the freezer

Moisture from food and ambient air forms frost on the inside of the appliance.

At least once a year, remove ice and frost from the inner walls, at the latest when the layer of frost is approx. 4 mm thick. Otherwise, the ice forms a layer of insulation, which impedes the cooling output and increases electricity consumption.

Tip:

Defrost the freezer in the winter when outdoor temperatures are low and similar to the temperature inside the freezer. You can then store the food on a balcony or similar while you are cleaning the freezer.

Otherwise, you can temporarily store the food in a cool cellar. You also have the option of using an insulated bag.



WARNING

Danger of explosion!

Defrosting sprays can form explosive gases, may contain components that damage plastic, and may be harmful to health.

- Never use defrosting sprays.



WARNING

Health hazard!

An increase in the temperature of the frozen food during defrosting can shorten the shelf life of the frozen food.

- Ensure that the frozen food is kept sufficiently cool during defrosting.



CAUTION

Risk of injury!

Improper handling of the freezer can lead to skin damage and injuries.

- Never touch the inside walls or frozen food with wet hands. Injuries can also occur with dry hands though.
- Use a dry towel to remove the frozen food.

NOTICE

Risk of damage!

Improper handling of the freezer may result in damage.

- Do not use any electric heating appliances, open flames, ice scrapers, knives, etc. to defrost. The insulation could melt or become scratched.

1. Set the temperature controller 1 to 'MAX' at least 3 hours before defrosting. This way, the frozen food gets a cold reserve and does not defrost as quickly.
2. After 3 hours, set the temperature controller 1 to "MIN" and pull the mains plug out of the socket.
3. Take out the frozen food. Wrap it thickly in newspaper and place it in a laundry basket in a cool room or refrigerator.
4. To accelerate defrosting, place a bowl of hot, but not boiling, water in the freezer.
5. Leave the door open while defrosting. Place a floor cloth in front of the freezer to absorb thaw water.
The defrosting time depends on the thickness of the ice layer. Experience shows that you can start to clean the freezer after approximately one hour.
6. Wipe the interior with warm rinsing water.

7. Clean the door seal. (See chapter „Cleaning the door seal“ on page EN-21.)
8. After cleaning, thoroughly rub everything dry, including the door. Ventilate everything for a short time.
9. Plug the mains plug back into the socket and turn the temperature controller **1** to 'MAX'.
10. Place your frozen food back into the freezer.
11. As soon as a temperature of -18 °C has been reached, you can turn the temperature controller **1** back to the desired position.

Cleaning the door seal

NOTICE

Risk of damage!

The freezer door seal is sensitive to grease and oil; these make the door seal porous and brittle.

- Use only damp, clean cloths.
- Do not use caustic, abrasive, sand, soda, or acidic detergents or sponges.

Check the door seal regularly for contamination and damage to ensure that no warm air can get into the freezer.

1. Clean the door seal regularly with a damp cloth.
2. Clamp a piece of paper between the freezer and freezer door at various locations. The paper should be difficult to pull through at all points.
3. If the seal is not uniform everywhere, warm it gently with a hair dryer at the unsealed points. Gently pull the seal out with your fingers.

Troubleshooting



WARNING

Risk of electric shock and injury!

Improper repairs of a defective freezer put the person carrying out the repairs and the user in danger.

- Only allow authorised specialist staff to repair the freezer. If in doubt, contact our service department.
- Only carry out the actions which are described in this user manual.

Use this table to check if you can correct the fault yourself.

Problem	Possible cause	Solution
The compressor is switched off.	The socket has no power.	Check the socket by connecting another appliance.
	The mains plug has not been inserted properly.	Ensure the mains plug is securely plugged in.
	The desired temperature has been reached.	Further cooling not required. When the inside temperature rises, the compressor automatically switches on.
The freezer cools excessively.	The temperature is set to a cooling power that is too high.	Set the temperature controller 1 further towards "MIN".
The freezer does not cool sufficiently.	The temperature is set to a cooling power that is too low.	Set the temperature controller 1 further towards "MAX".
	Door is not tightly closed or door seal is not completely tight.	See chapter „Cleaning the door seal“ on page EN-21.
	The freezer is near a heat source.	Place an insulating plate between the freezer and heat source, or change the location.
	The foods inside are warm and have not been cooled.	Only place chilled food back in the freezer.
	The ambient temperature is too low or too high.	Adjust the ambient temperature. (See chapter „Intended use“ on page EN-4.)
The freezer makes noise.	Cooling unit is running (humming).	Operating noises are functional and are not a sign of malfunction.
	Refrigerant is flowing through the pipes (flow noise).	
	Motor is switching on or off (clicking).	
	Other, non-operational noises.	Check the firm position.
		Remove objects from the freezer.
		Remove any foreign bodies from the rear and leave sufficient clearance to the wall.

Service

Please note! You are responsible for the condition of the appliance and its proper use in the household.

- If you call out for customer service due to an operating error, you will incur charges, even during the guarantee/warranty period.
The statutory warranty of 24 months applies for this article.
- Damage resulting from non-compliance with this manual unfortunately cannot be recognised.

In order for us to help you quickly, please tell us

Name of appliance	Model	Colour	Order number
hanseatic Freezer	HGS17060EW	White	59935811
	HGS17060ES	Stainless steel	17800610

Advice, complaints and orders

Please contact your mail order company's customer service centre if

- the delivery is incomplete,
- the appliance is damaged during transport,
- you have questions about your appliance,
- a malfunction cannot be rectified using the troubleshooting table,
- you would like to order further accessories.

Repairs and spare parts

Spare parts are available for a minimum period of seven years after the final version of the model has been placed on the market. Door seals are available for a period of ten years.

Customers in Germany

- Please contact our technical service:
Phone +49 (0) 40 36 03 31 50

Customers in Austria

- Please contact your mail order company's customer service centre or product advice centre.

Environmental protection

Disposing of old electrical devices in an environmentally-friendly manner



Electrical appliances contain harmful substances as well as valuable resources.

Every consumer is therefore required by law to dispose of old electrical appliances at an authorised collection or return point. They will thus be made available for environmentally-sound, resource-saving recycling.

You can dispose of old electrical appliances free of charge at your local recycling centre.

Please contact your dealer directly for more information about this topic.



Caution

Fire hazard!

Refrigerating appliances, which contain refrigerants and gases in the cooling systems and insulation, must be properly disposed of. Refrigerant leakage may cause a fire hazard.

- Until the point of proper disposal, ensure that none of the cooling fins or tubes on a refrigerating appliance are damaged.

Our contribution to protecting the ozone layer



100% CFC and HFC-free refrigerants and foaming agents were used in this appliance. This protects the ozone layer and reduces the greenhouse effect.

Our packaging is made of environmentally-friendly, recyclable materials:

- Outer packaging made of cardboard
- Moulded parts made of foamed, CFC-free polystyrene (PS)
- Films and bags made of polyethylene (PE)
- Tension bands made of polypropylene (PP)
- Saving energy also protects against excessive global warming. Your new appliance uses little energy due to its environmentally friendly insulation and technology.

If you would like to dispose of the packaging, please dispose of it in an environmentally friendly way.

Product fiche concerning Regulation (EU) No. 2019/2016

The product fiche for your device is available online.

Go to <https://eprel.ec.europa.eu> and enter the model identifier of your device to access the product fiche.

The model identifier for your device can be found under Technical specifications.

Technical specifications

Item number	59935811 17800610
Name of appliance	Upright Freezer
Model identifier	HGS17060EW HGS17060ES
Device measurements (Height × Width × Depth)	1700 mm × 600 mm × 600 mm
Unloaded weight	59 kg
Refrigerant	R600a
Filling capacity refrigerant	85 g
Foaming agent	cyclopentane
Rated power	100 W
Supply voltage / frequency / rated current	220-240 V ~ / 50 Hz / 0,7 A
Protection class	I
Climate class: N-ST. This appliance is intended to be used at an ambient temperature between +16 °C and +38 °C.	

