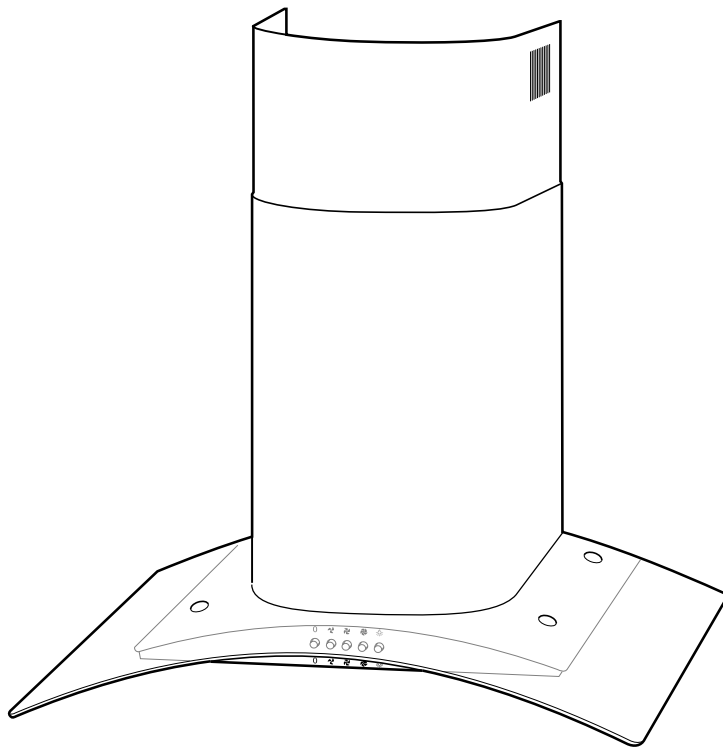


SY-3388A2-P-C1-600 (60 cm)
SY-3388C2-P-C1-900 (90 cm)

hanseatic



Gebrauchsanleitung

Glaskaminhaube

Anleitung, Nr.: 91658

HC 20141120

Bestellnummer: 625 470 (60 cm)

Bestellnummer: 615 842 (90 cm)

Nachdruck, auch auszugsweise,
nicht gestattet!

Inhaltsverzeichnis

Information

Ihre Dunstabzugshaube stellt sich vor	3
Ausstattungsmerkmale	3
Kontrolle ist besser	3
Zubehör	3
Bestimmungsgemäßer Gebrauch	3
5 Minuten für Ihre Sicherheit	4
Begriffserklärung	4
Sicherheitshinweise	4
Besondere Sicherheitshinweise für Abluftbetrieb	6
Teilleiste	10
Informationen zur Montage.	11
Umluftbetrieb	11
Abluftbetrieb	11
Stromanschluss	12

Vorbereitung

Montage	13
Werkzeuge und Hilfsmittel	13
Schutzfolien entfernen	13
Nur für Abluftbetrieb	14
Dunstabzugshaube montieren	15
Montage des Kamins	18
Kohlefilter für Umluftbetrieb einsetzen	20

Bedienung

Bedienung	21
Bedienelemente	21
Gebläse	21
Betriebsleuchte	21
Pflege und Wartung	22
Reinigung	22
Fettfilter reinigen (Abluft- und Umluftbetrieb)	23
Kohlefilter erneuern (nur bei Umluftbetrieb)	23
Wechseln der Halogenlampe	24

Allgemeines

Wenn's mal ein Problem gibt	26
Fehlersuchtafel	26
Unser Service	27
Umweltschutz leicht gemacht.	28
Verpackungstipps	28
Entsorgung des Geräts	28
Entsorgung der Kohlefilter für Umluftbetrieb	28
Stichwortverzeichnis	30
Datenblatt / Technische Daten	32
Zubehör).	32

Ihre Dunstabzugshaube stellt sich vor

Diese Gebrauchsanleitung beschreibt zwei Dunstabzugshauben, die sich nur im Design und in der Anzahl der Fettfilter unterscheiden. Im Weiteren ist in den Abbildungen das Gerät mit einem Fettfilter gezeigt. Alle Beschreibungen gelten jedoch auch für das Gerät mit zwei Fettfiltern.

Ausstattungsmerkmale

- Wandmontage
- Wahlweise Abluft- oder Umluftbetrieb
- Drei Gebläsestufen
- Beleuchtung
- Oberflächen aus Edelstahl und Glas
- Auswaschbarer Metall-Fettfilter (spülmaschinenfest)

Kontrolle ist besser

1. Gerät auspacken und alle Verpackungsteile, Kunststoffprofile, Klebestreifen und Schaumpolster entfernen.
2. Prüfen Sie, ob die Lieferung vollständig ist:
 - Einzelteile entsprechend der Teileliste, Seite 10
 - Gebrauchsanleitung
3. Wenn die Lieferung unvollständig ist, benachrichtigen Sie bitte unsere Bestellannahme.
4. Kontrollieren Sie, ob das Gerät Transport- oder andere sichtbare Schäden aufweist. Sollten Sie Schäden feststellen, nehmen Sie das Gerät nicht in Betrieb; benachrichtigen Sie bitte unser **EXPERTEN-TEAM**. Geben Sie dabei bitte stets die Gerätebezeichnung und Bestell-Nummer an (siehe „Technische Daten“ auf Seite 32).

EXPERTEN-TEAM

Tel. 0 18 06 21 22 82

Mo. bis Fr. 7⁰⁰ – 20⁰⁰ Uhr

Sa. 8⁰⁰ – 16⁰⁰ Uhr

Festnetz 20 Cent/Anruf,

Mobilfunk max. 60 Cent/Anruf

Zubehör (nicht im Lieferumfang enthalten)

- Aktivkohlefilter (erforderlich für Umluftbetrieb). Bestellung siehe „Technische Daten“ auf Seite 32.

Bestimmungsgemäßer Gebrauch

Das Gerät ist zum Absaugen von Koch- und Bratdünsten über einer Kochstelle im privaten Haushalt bestimmt. Es ist nicht für den gewerblichen Einsatz ausgelegt.



Bevor Sie Ihr Gerät montieren und benutzen, lesen Sie bitte zuerst die Sicherheitshinweise und die Gebrauchsanleitung aufmerksam durch. Nur so können Sie alle Funktionen sicher und zuverlässig nutzen.

Die Bedienungsanleitung basiert auf den in der Europäischen Union gültigen Normen und Regeln. Beachten Sie im Ausland auch landesspezifische Richtlinien und Gesetze!

Bewahren Sie alle Sicherheitshinweise und Anweisungen für die Zukunft auf. Geben Sie alle Sicherheitshinweise und Anweisungen an jeden nachfolgenden Verwender des Produkts weiter.

5 Minuten für Ihre Sicherheit ...

5 Minuten sollte Ihnen Ihre Sicherheit wert sein! Länger dauert es nicht, unsere Sicherheitshinweise durchzulesen.

Begriffserklärung

Folgende Signalbegriffe finden Sie in dieser Anleitung:



WARNUNG

Das Signalwort bezeichnet eine Gefährdung mit einem mittleren Risikograd, die, wenn sie nicht vermieden wird, den Tod oder eine schwere Verletzung zur Folge haben kann.



VORSICHT

Das Signalwort bezeichnet eine Gefährdung mit einem niedrigen Risikograd, die, wenn sie nicht vermieden wird, eine geringfügige oder mäßige Verletzung zur Folge haben kann.

HINWEIS

Das Signalwort warnt vor möglichen Sachschäden.

Sicherheitshinweise



WARNUNG

Stromschlaggefahr!

Das Gerät arbeitet mit gefährlicher Spannung!
Gerät nicht anschließen und nicht in Betrieb nehmen, wenn Sie Schäden am Gerät – speziell an elektrischen Teilen – erkennen! Sollten Sie einen Transportschaden oder andere sichtbare Schäden feststellen, benachrichtigen Sie bitte sofort unser **EXPERTEN-TEAM**.

- Wenn die Netzanschlussleitung dieses Gerätes beschädigt wird, muss sie durch den Hersteller, seinen Kundendienst oder eine ähnlich qualifizierte Person ersetzt werden, um Gefährdungen zu vermeiden.
- Reparaturen an Elektrogeräten dürfen nur von autorisierten Fachkräften ausgeführt werden. Unsachgemäß durchgeführte Reparaturen können erhebliche Gefahren für den Benutzer bedeuten.

EXPERTEN-TEAM **Tel. 0 18 06 21 22 82**

Mo. bis Fr. 7⁰⁰ – 20⁰⁰ Uhr

Sa. 8⁰⁰ – 16⁰⁰ Uhr

Festnetz 20 Cent/Anruf,
Mobilfunk max. 60 Cent/Anruf

- Beim Herausziehen immer den Netzstecker selbst und niemals das Kabel anfassen.
- Ziehen Sie vor dem Wechseln der Glühlampe den Netzstecker. Berühren Sie keine stromführenden Teile im Inneren der Fassung.



WARNUNG

Verletzungsgefahr!

Unsachgemäßer Umgang mit dem Gerät kann zu Verletzungen führen.

- Beachten Sie bei der Montage, dass einige Teile scharfe Kanten aufweisen.
- Benutzen Sie zur Montage eine stabile Stehleiter.
- Bevor Sie die Dunstabzugshaube reinigen oder die Filter wechseln, ziehen Sie den Netzstecker. Sollte der Netzstecker schwer zugänglich sein, schalten Sie den Strom an der entsprechenden Haussicherung ab.



WARNUNG

Verletzungsgefahr!

Unsachgemäße Installation des Geräts kann zu Verletzungen führen. Damit die Dunstabzugshaube später volle Leistung bringen kann, muss sie über der Mitte der Kochstelle angebracht werden

- Arbeiten an Elektroinstallationen dürfen nur von einer autorisierten Fachkraft durchgeführt werden. Benötigen Sie für das Gerät eine zusätzliche Steckdose, beauftragen Sie einen Elektrofachbetrieb.
- Bevor Sie die Löcher für die Befestigung bohren, stellen Sie sicher, dass keine in der Wand verlegten Leitungen (Strom, Gas, Wasser etc.) beschädigt werden (mit einem Leitungssuchgerät die betreffenden Stellen überprüfen).
- Verwenden Sie nur Montagematerial, das für die Beschaffenheit Ihrer Decken und Wände geeignet ist. Sollten Sie sich bei der Auswahl nicht sicher sein, lassen Sie sich durch einen Fachmann beraten.
- Benutzen Sie zur Montage eine stabile Stehleiter, und lassen Sie sich auf jeden Fall von einer zweiten Person helfen.



WARNUNG

Gefahren für Kinder und Personen mit eingeschränkten physischen, sensorischen oder geistigen Fähigkeiten!

Kinder erkennen Gefahren häufig nicht oder unterschätzen sie.

- Dieses Gerät kann von Kindern ab 8 Jahren sowie von Personen mit reduzierten physischen, sensorischen oder mentalen Fähigkeiten oder Mangel an Erfahrung und/oder Wissen benutzt werden, wenn sie beaufsichtigt oder bezüglich des sicheren Gebrauchs unterwiesen wurden und die daraus resultierenden Gefahren verstanden haben.
- Kinder dürfen nicht mit dem Gerät spielen. Lassen Sie Kinder nicht mit der Verpackungsfolie spielen. Sie können sich beim Spielen darin verfangen und ersticken. Verpackungsfolie sofort entsorgen.
- Reinigung und Benutzer-Wartung dürfen nicht durch Kinder durchgeführt werden, es sei denn, sie werden beaufsichtigt.

Besondere Sicherheitshinweise für Abluftbetrieb



WARNUNG

Erstickungs-/Explosionsgefahr!

Dem Raum, in dem eine Dunstabzugshaube im Abluftbetrieb arbeitet, wird durch das Gebläse Luft entzogen und nach außen transportiert. Wenn in diesem Raum gleichzeitig raumluftabhängige Feuerstätten (z.B. Gas- oder andere Brennstoffheizungen) in Betrieb sind, kann diesen der für die Verbrennung notwendige Sauerstoff entzogen werden. Dies kann dazu führen, dass die Flamme erlischt und Gas austritt bzw. die Abgase in den Raum gesogen werden.

- Ein gefahrloser Betrieb ist möglich, wenn z.B. durch nicht verschließbare Öffnungen in Türen, Fenstern oder Zuluftmauerkästen die Verbrennungsluft nachströmen kann, und wenn im Aufstellungsraum ein Unterdruck von höchstens 0,04 mbar erreicht wird. Dadurch wird ein Rücksaugen der Abgase vermieden.

- Bei einer Beurteilung der erforderlichen Maßnahmen muss immer der gesamte Lüftungsverband der Wohnung beachtet werden. Ziehen Sie den zuständigen Schornsteinfegermeister zu Rate.
- Schließen Sie die Dunstabzugshaube niemals an einen Belüftungsschacht bzw. Raum- oder Abgaskamin an! Die abgeführte Luft darf nicht in einen Kanal geführt werden, in dem Warmluft zirkuliert. Die abgesaugte Luft darf nur durch einen separaten, nur für die Dunstabzugshaube vorgesehenen Luftkanal nach außen geführt werden.
- Wird der Abluftschlauch durch eine Außenwand geführt, muss der Luftaustritt von außen mit einer Abdeckung mit selbstöffnenden Schlitzen (nicht im Lieferumfang enthalten) versehen werden. Beauftragen Sie damit den Fachbetrieb, der den Wanddurchbruch vornimmt.



VORSICHT

Brandgefahr!

Der Abstand zwischen der Oberfläche der Kochstelle und der Unterkante der Abzugshaube muss bei Gasherden mindestens 65 cm betragen. Beachten Sie jedoch unbedingt die Gebrauchsanleitung Ihres Gasherdes! Wenn dort ein größerer Abstand vorgeschrieben ist, muss dieser berücksichtigt werden. Bei Elektroherden können Sie die Abzugshaube auch tiefer hängen, sofern die örtlichen Gegebenheiten dies zulassen.

- **Flambieren Sie nicht unter der Dunstabzugshaube! Es besteht Brandgefahr. Frittiert werden darf unter der Dunstabzugshaube wegen Brandgefahr nur unter ständiger Beobachtung.**
- Halten Sie Ihre Dunstabzugshaube sauber. Fettablagerungen können sich bei starker Hitzeeinwirkung entzünden.



VORSICHT

Brandgefahr!

Unsachgemäßer Umgang mit dem Gerät oder mangelhafte Wartung kann dazu führen, dass Fettrückstände sich entzünden.

- Fettrückstände an der Dunstabzugshaube oder in den Fettfiltern können sich bei großer Hitzeeinwirkung entzünden. Reinigen Sie deshalb regelmäßig die Oberflächen der Dunstabzugshaube und die Fettfilter.



VORSICHT

Verbrennungsgefahr!

Berührbare Teile können heiß werden, wenn sie mit Kochgeräten benutzt werden.

- Lassen Sie die Halogenlampe abkühlen, bevor Sie die die Halogenlampe herausdrehen.

HINWEIS

Gefahr von Sachschäden!

Unsachgemäßer Umgang mit dem Gerät kann zu Sachschäden führen.

- Zum Abluftbetrieb ist ein Deckendurchbruch von mindestens 15,5 cm Durchmesser erforderlich.
- Wir empfehlen Ihnen, diesen Durchbruch (Kernbohrung) von einem Fachbetrieb (Elektroinstallation) vornehmen zu lassen.
- Bedenken Sie: Je kürzer das Abzugsrohr ist und je weniger Krümmungen es hat, desto größer ist die Wirkung der Abzugshaube.
- Von Bundesland zu Bundesland gelten unterschiedliche behördliche Vorschriften im Umgang mit der Ableitung der Abluft. Fragen Sie Ihren Bezirksschornsteinfeger um Rat.
- Behandeln Sie Fettfilter vorsichtig, damit das feine Geflecht nicht verbiegt oder knickt.
- Setzen Sie Fettfilter nach der Reinigung erst wieder ein, wenn sie völlig getrocknet sind.
- Berühren Sie die Halogenlampe nicht mit den Fingern, da dies ihre Lebensdauer reduziert. Verwenden Sie ein trockenes Tuch.

Bitte beachten!

- Bei eigenständig durchgeführten Reparaturen, unsachgemäßem Anschluss oder falscher Bedienung sind Haftung und Garantieansprüche ausgeschlossen.
- Sollten Sie sich für Abluftbetrieb entscheiden und noch keine Anschlussmöglichkeit für den Schlauch besitzen, empfehlen wir, sich wegen des Wanddurchbruchs an einen Fachbetrieb zu wenden.
- Werden im gleichen Raum auch offene Feuerstellen betrieben, erkundigen Sie sich vor Montage bei Ihrem Bezirksschornsteinfeger nach den örtlichen Vorschriften.
- Sind Sie Mieter einer Wohnung, ist die Genehmigung des Hauseigentümers erforderlich.
- Beachten Sie unbedingt die Sicherheitshinweise.

Teilleiste

Um Ihnen die Montage Ihrer Dunstabzugshaube so einfach wie möglich zu machen, sind alle Einzelteile durchnummeriert: Die fett gedruckte Zahl ist die Teilenummer, die Ihnen hilft, einzelne Teile zu identifizieren.

Bevor Sie mit der Montage beginnen, prüfen Sie bitte, ob alle Einzelteile vorhanden und unbeschädigt sind.

- 1 Dunstabzugshaube
- 2 Glashaube (bei der 60 cm-Version bereits montiert)
- 3 Kaminblende, 2-teilig
- 4 Abluftschlauch
- 5 Rückschlagklappe
- 6 Wandhalterung für Kaminblende
- 7 Halteblech für Kaminblende
- 8 Wandhalterung für Dunstabzugshaube

Kleinteile (im Beutel)

- 9 4 Schrauben 25 mm, \varnothing 4 mm (bei der 60 cm-Version bereits montiert)
- 10 8 Schrauben 8 mm, \varnothing 4 mm
- 11 4 Gummimuffen (bei der 60 cm-Version bereits montiert)
- 12 4 Unterlegscheiben, konisch (bei der 60 cm-Version bereits montiert)

Material zur Wandmontage (nicht im Lieferumfang enthalten)



WARNUNG

Verletzungsgefahr!

Unsachgemäße Installation des Geräts kann zu Verletzungen führen.

- Verwenden Sie nur Montagematerial, das für die Beschaffenheit Ihrer Decken und Wände geeignet ist. Sollten Sie sich bei der Auswahl nicht sicher sein, lassen Sie sich durch einen Fachmann beraten.

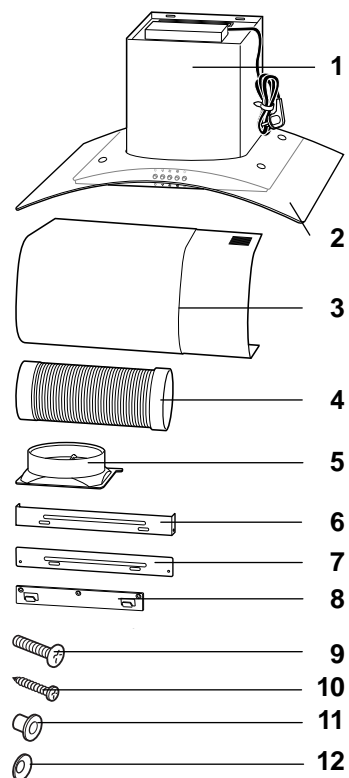
Dieses Material ist nicht im Lieferumfang enthalten. Sie können es jedoch im Fachhandel (z.B. einem Baumarkt) erwerben.

- 9 Schrauben
- 9 dazu passende Dübel

Ebenfalls nicht im Lieferumfang enthalten

- **Aktivkohlefilter** (ohne Abbildung, erforderlich für **Umluftbetrieb**)

Die Bezugsquellen entnehmen Sie dem Kapitel „Technische Daten“ auf Seite 32.



Informationen zur Montage

Ihre Dunstabzugshaube kann im Abluft- oder Umluftbetrieb benutzt werden.

Umluftbetrieb

Beim Umluftbetrieb werden die Küchendünste angesaugt und nach der Reinigung durch die oberen Luftaustrittsöffnungen wieder der Raumluft zugeführt. Die Reinigung erfolgt durch den Fettfilter und zusätzlich durch den Kohlefilter (Geruchsfilter mit Aktivkohle; nicht im Lieferumfang enthalten).

Vorteil: Einfache Montage

Nachteil: Mit zunehmender Verschmutzung des Kohlefilters lassen Reinigungs- und Ansaugwirkung nach. Der Kohlefilter muss je nach Benutzung etwa alle sechs Monate erneuert werden.

Abluftbetrieb

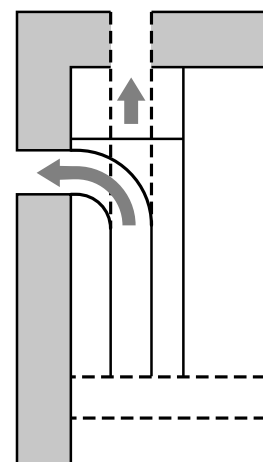
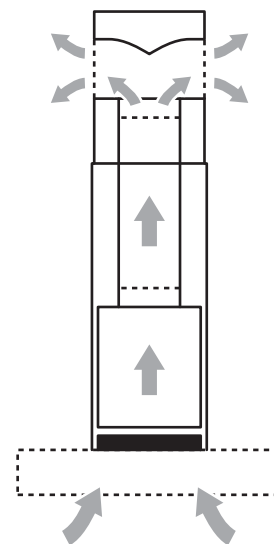
Beim Abluftbetrieb werden die Küchendünste angesaugt, über den Fettfilter gereinigt und über einen Abluftschlauch ins Freie geleitet.

Vorteil: Kohlefilter nicht erforderlich, Geruchsbelästigung stets sehr gering

Nachteil: Wanddurchbruch (Kernbohrung) von 15,5 cm Durchmesser mit passendem Schlauchanschluss erforderlich. Der Betrieb von offenen Feuerstellen im gleichen Raum ist nur eingeschränkt möglich (siehe „5 Minuten für Ihre Sicherheit ...“ ab Seite 4).

Bitte beachten!

- Bei eigenständig durchgeführten Reparaturen, unsachgemäßem Anschluss oder falscher Bedienung sind Haftung und Garantieansprüche ausgeschlossen.
- Sollten Sie sich für Abluftbetrieb entscheiden und noch keine Anschlussmöglichkeit für den Schlauch besitzen, empfehlen wir, sich wegen des Wanddurchbruchs an einen Fachbetrieb zu wenden.
- Werden im gleichen Raum auch offene Feuerstellen betrieben, erkundigen Sie sich vor Montage bei Ihrem Bezirksschornsteinfeger nach den örtlichen Vorschriften.
- Sind Sie Mieter einer Wohnung, ist die Genehmigung des Hauseigentümers erforderlich.
- Beachten Sie unbedingt die Sicherheitshinweise, ab Seite 4. **Der Anschluss für den Abluftschlauch muss vor der nachfolgend beschriebenen Montage fertig gestellt sein.**



Stromanschluss

Damit später kein störendes Kabel sichtbar ist, sollten Sie auch den Stromanschluss vor der Montage planen.



WARNUNG

Verletzungsgefahr!

Unsachgemäße Installation des Geräts kann zu Verletzungen führen.

Damit die Dunstabzugshaube später volle Leistung bringen kann, muss sie über der Mitte der Kochstelle angebracht werden.

- Arbeiten an Elektroinstallationen dürfen nur von einer autorisierten Fachkraft durchgeführt werden. Benötigen Sie für das Gerät eine zusätzliche Steckdose, beauftragen Sie einen Elektrofachbetrieb.

Es muss die gesetzliche Vorschrift eingehalten werden, dass der Stecker zugänglich ist. D.h. auch nach Montage der Blende müssen Sie den Stecker erreichen können.

Lassen Sie die Montage und elektrische Installation der Dunstabzugshaube nur von einer autorisierten Fachkraft vornehmen!

Montage

Werkzeuge und Hilfsmittel

Bitte beachten!

- Bei einigen Montageschritten wird die Arbeit sehr viel leichter, wenn Ihnen eine zweite Person beim Zureichen der Werkzeuge und Festhalten der Teile hilft.

Zur Montage benötigen Sie etwas handwerkliches Geschick. Beachten Sie die vorgegebene Reihenfolge der Montageschritte.

Bevor Sie beginnen, legen Sie sich folgende Ausrüstung zurecht:

- Kreuzschlitz-Schraubendreher, Größe 2
- Bohrmaschine mit Steinbohrer \varnothing 8 mm
- Maßband/Zollstock
- Wasserwaage
- Bleistift
- stabile Stehleiter
- Abluftschlauch, \varnothing 15 cm, für Abluftbetrieb, oder Aktivkohlefilter für Umluftbetrieb

Schutzfolien entfernen



WARNUNG

Verletzungsgefahr!

Unsachgemäßer Umgang mit dem Gerät kann zu Verletzungen führen.

- Beachten Sie bei der Montage, dass einige Teile scharfe Kanten aufweisen. Verletzungsgefahr!

Die lackierten Flächen Ihrer neuen Dunstabzugshaube sind zum Schutz vor Kratzern während des Transports mit Folien überzogen. Ziehen Sie die Schutzfolien erst kurz vor der endgültigen Befestigung der Dunstabzugshaube ab.

Nur für Abluftbetrieb

HINWEIS

Gefahr von Sachschäden!

Unsachgemäßer Umgang mit dem Gerät kann zu Sachschäden führen.

- Zum Abluftbetrieb ist ein Wand- bzw. Deckendurchbruch von mindestens 15,5 cm Durchmesser erforderlich.
- Wir empfehlen Ihnen, diesen Durchbruch (Kernbohrung) von einem Fachbetrieb (Elektroinstallation) vornehmen zu lassen.
- Wird der Abluftschlauch durch eine Außenwand geführt, muss der Luftaustritt von außen mit einer Abdeckung mit selbstöffnenden Schlitzfenstern (nicht im Lieferumfang enthalten) versehen werden. Beauftragen Sie damit den Fachbetrieb, der den Wanddurchbruch vornimmt.

Bevor Sie die Haube montieren, muss der Wanddurchbruch (Kernbohrung) durch einen Fachbetrieb fertiggestellt sein.

Beachten Sie bei der Planung des Wanddurchbruchs die Länge des Abluftschlauchs. Der Abluftschlauch muss ohne Knickstellen bis zur Außenkante der Wand reichen.

Dunstabzugshaube montieren



WARNUNG

Verletzungsgefahr!

Unsachgemäße Installation des Geräts kann zu Verletzungen führen.

Damit die Dunstabzugshaube später volle Leistung bringen kann, muss sie über der Mitte der Kochstelle angebracht werden.

- Arbeiten an Elektroinstallationen dürfen nur von einer autorisierten Fachkraft durchgeführt werden. Benötigen Sie für das Gerät eine zusätzliche Steckdose, beauftragen Sie einen Elektrofachbetrieb.
- Bevor Sie die Löcher für die Deckenbefestigung bohren, stellen Sie sicher, dass keine in der Decke verlegten Leitungen (Strom, Gas, Wasser etc.) beschädigt werden (mit einem Leitungssuchgerät die betreffenden Stellen überprüfen).
- Verwenden Sie nur Montagematerial, das für die Beschaffenheit Ihrer Decken und Wände geeignet ist. Sollten Sie sich bei der Auswahl nicht sicher sein, lassen Sie sich durch einen Fachmann beraten.
- Benutzen Sie zur Montage eine stabile Stehleiter, und lassen Sie sich auf jeden Fall von einer zweiten Person helfen.



VORSICHT

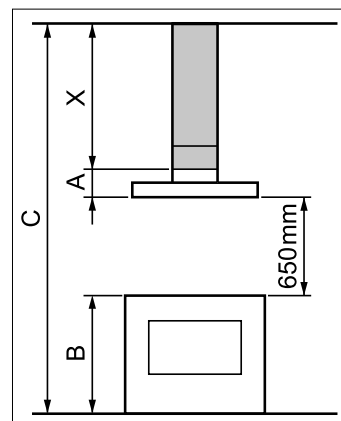
Brandgefahr!

Der Abstand zwischen der Oberfläche der Kochstelle und der Unterkante der Abzugshaube muss bei Gasherden mindestens 65 cm betragen. Beachten Sie jedoch unbedingt die Gebrauchsanleitung Ihres Gasherdes! Wenn dort ein größerer Abstand vorgeschrieben ist, muss dieser berücksichtigt werden. Bei Elektroherden können Sie die Abzugshaube auch tiefer hängen, sofern die örtlichen Gegebenheiten dies zulassen.

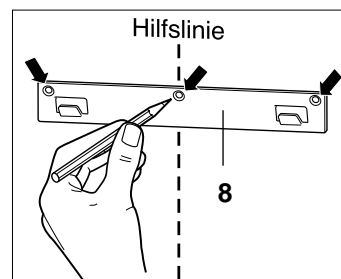
Bitte beachten!

- Um Beschädigungen des Geräts durch beim Bohren entstehenden Staub zu vermeiden, wird empfohlen, die Bohrlöcher für die Wandhalterung des Kamins zu bohren, bevor die Dunstabzugshaube montiert ist.
- Rücken Sie, wenn möglich, den Herd beiseite, so dass Sie genügend Platz für die Montage der Dunstabzugshaube haben. Benutzen Sie eine stabile Stehleiter, und lassen Sie sich auf jeden Fall von einer zweiten Person helfen.

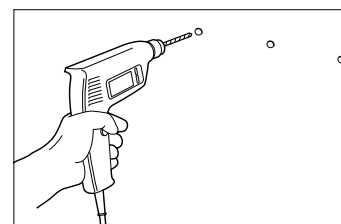
1. Um das Gerät exakt über der Mitte des Herds zu platzieren, zunächst eine Hilfslinie an die Wand zeichnen (senkrechte Linie mit Hilfe einer Wasserwaage oder einem Lot von der Mitte des Herds bis zur Decke).
2. Dunstabzugshaube **1** so an die Wand halten, dass der Abstand zum Herd (bei Gasherden mind. 65 cm) eingehalten wird und die Mitte der Dunstabzugshaube und die senkrechte Hilfslinie fluchten. Ausrichtung mit einer Wasserwaage prüfen.



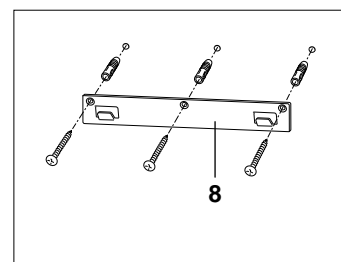
3. An diesen Punkt den Mittelpunkt der Wandhalterung **8** anlegen und die drei Bohrlöcher markieren.



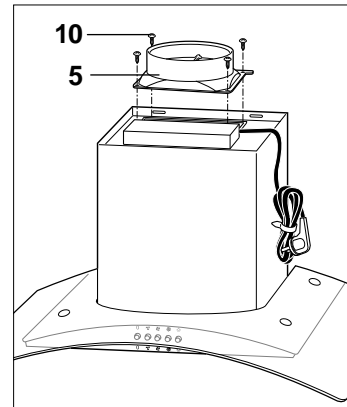
4. An den markierten Stellen Löcher mit einem den Dübeln entsprechenden Durchmesser in die Wand bohren.



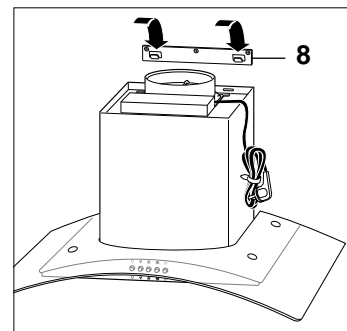
5. Drei Schraubdübel in die Bohrlöcher stecken.
6. Die Wandhalterung **8** mit drei Schrauben an die Wand schrauben.



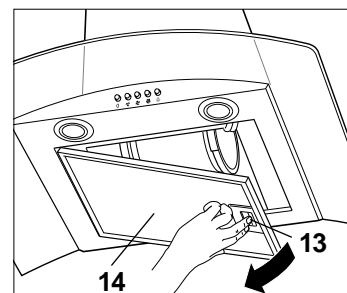
7. Die Rückschlagklappe **5** oben auf der Dunstabzugshaube mit 4 Schrauben **10** festschrauben.



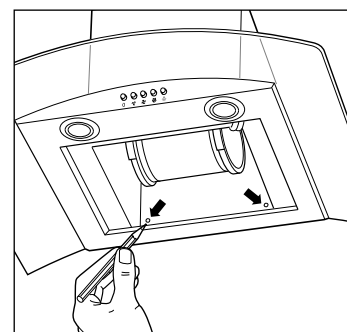
8. Die Dunstabzugshaube vorsichtig in die Wandhalterung **8** einhängen.



9. Die Verriegelung **13** des Fettfilters **14** nach links schieben und den Fettfilter vorsichtig nach unten abnehmen.



10. Die zwei Bohrlöcher anzeichnen.
11. Dunstabzugshaube **1** wieder abnehmen.



12. An den markierten Stellen Löcher mit einem den Dübeln entsprechenden Durchmesser in die Wand bohren.
13. Zwei Schraubdübel in die Bohrlöcher stecken.
14. Dunstabzugshaube wieder in die Wandhalterung einhängen und mit zwei Schrauben an die Wand schrauben.

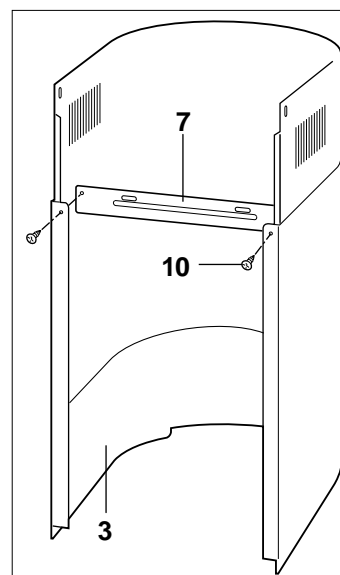
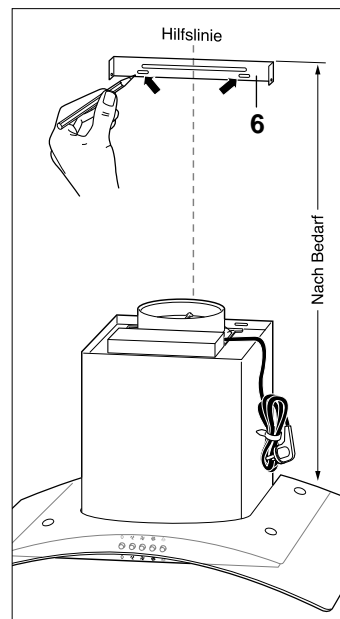
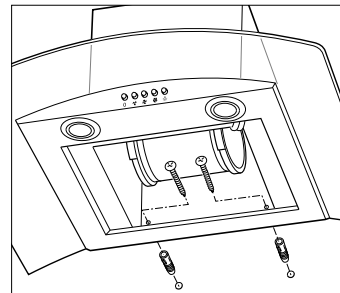
Montage des Kamins

Bitte beachten!

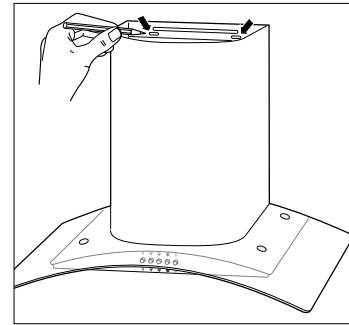
- Achten Sie darauf, dass zwischen Decke und Wandhalterung mindestens 5 cm Platz für das Netzkabel bleiben.

1. Wandhalterung **6** in der gewünschten Kaminhöhe waagrecht so an die Wand halten, dass die Mitte der Wandhalterung und die senkrechte Hilfslinie fluchten.
2. Die zwei Bohrlöcher anzeichnen.
3. An den markierten Stellen Löcher mit einem den Dübeln entsprechenden Durchmesser in die Wand bohren.
4. Zwei Dübel in die Bohrungen schlagen.
5. Wandhalterung **6** mit zwei Schrauben an die Wand schrauben.

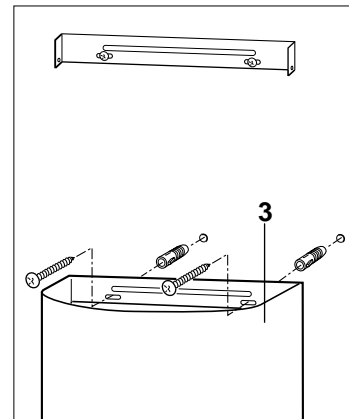
6. Halblech **7** mit zwei Schrauben **10** an die untere Kaminblende **3** schrauben.



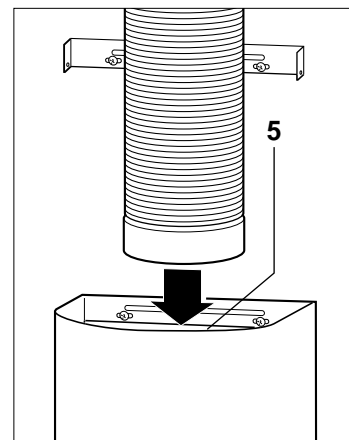
7. Kaminblende **3** auf die Dunstabzugshaube **1** stellen und die zwei Bohrlöcher für das Halteblech **7** anzeichnen.



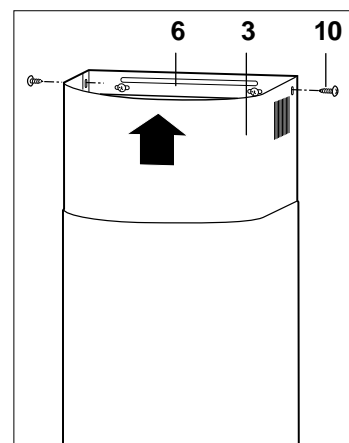
8. Kaminblende **3** wieder von der Dunstabzugshaube nehmen und an den markierten Stellen Löcher mit einem den Dübeln entsprechenden Durchmesser in die Wand bohren.
 9. Zwei Dübel in die Bohrungen schlagen.
 10. Kaminblende **3** mit zwei Schrauben an die Wand schrauben.



11. **Bei Abluftbetrieb:** Den Abluftschlauch auf die Rückschlagklappe **5** schieben.
 12. Netzkabel verdeckt in der Kaminblende zur Steckdose führen und Netzstecker in die Steckdose stecken.

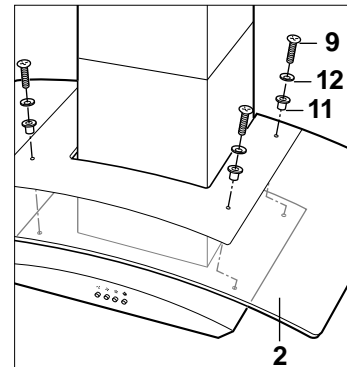


13. Obere Hälfte der Kaminblende **3** zur oberen Wandhalterung **6** heraufziehen und mit zwei Schrauben **10** dort festschrauben.



Glashaube montieren (nur bei der 90 cm-Version)

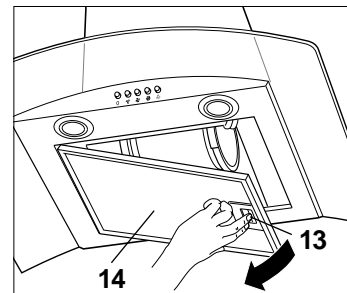
- Glashaube **2** vorsichtig auf die Dunstabzugshaube schieben und mit vier Schrauben **9**, vier konischen Unterlegscheiben **12** und vier Gummimuffen **11** befestigen.



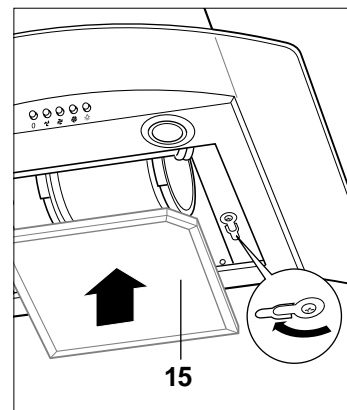
Kohlefilter für Umluftbetrieb einsetzen

Der Kohlefilter (Geruchsfilter) ist mit Aktivkohle gefüllt, der die Küchendünste während des Kochens reduziert. Bei regelmäßigem Gebrauch sollten Sie diesen Filter mindestens alle sechs Monate wechseln. Sehen Sie dazu auch das Kapitel „Kohlefilter erneuern (nur bei Umluftbetrieb)“ auf Seite 23/24.

1. Die Verriegelung **13** des Fettfilters **14** nach links schieben und den Fettfilter vorsichtig nach unten abnehmen.



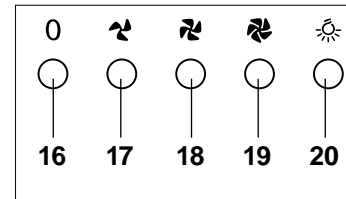
2. Den Kohlefilter **15** an der linken Kante mit der Aussparung zum aus dem Geräteinneren kommenden Kabel hin einsetzen und die Verriegelung rechts vor den Kohlefilter **15** drehen.
3. Den Fettfilter **14** links in die Aussparung einsetzen.
4. Die Verriegelung nach links schieben, den Fettfilter **14** rechts andrücken und die Verriegelung loslassen. Der Fettfilter **14** rastet ein.



Bedienung

Bedienelemente

16	Ausschalter für das Gebläse
17	Einschalter für das Gebläse, langsame Gebläsestärke
18	Einschalter für das Gebläse, mittlere Gebläsestärke
19	Einschalter für das Gebläse, hohe Gebläsestärke
20	Ein-/Ausschalter für die Beleuchtung



Gebläse

Das Gebläse Ihrer Dunstabzugshaube ist in drei Stufen einstellbar.

Bitte beachten!

- Schalten Sie das Gebläse immer ein, wenn Sie mit dem Kochen oder Braten beginnen. So wird der Küchendunst von Anfang an beseitigt.
- Lassen Sie das Gebläse laufen, solange Küchendünste oder Dampf entstehen.
- Bei sehr starker Dunstentwicklung können Sie das Gebläse nach dem Kochen noch einige Minuten weiterlaufen lassen. Lassen Sie das Gebläse nur gezielt laufen, da sonst unnötig Energie verbraucht wird.

1. Mit den Tasten **17** (langsam), **18** (mittel) oder **19** (schnell) die Dunstabzugshaube in der gewünschten Gebläsestärke starten.
2. Während das Gebläse läuft, kann mit den Tasten **17** , **18** oder **19** die Gebläsestärke geändert werden.
3. Um das Gebläse auszuschalten, die Taste **16** **0** drücken.

Betriebsleuchte

Ihre Dunstabzugshaube ist mit zwei Halogenlampen ausgestattet. Die Beleuchtung kann unabhängig vom Gebläsebetrieb ein- und ausgeschaltet werden.

1. Taste **20** drücken, um die Beleuchtung einzuschalten.
2. Taste **20** erneut drücken, um die Beleuchtung auszuschalten.

Pflege und Wartung

Reinigung



WARNUNG

Verletzungsgefahr!

Unsachgemäßer Umgang mit dem Gerät kann zu Verletzungen führen.

- Bevor Sie die Dunstabzugshaube reinigen oder die Filter wechseln, ziehen Sie den Netzstecker. Sollte der Netzstecker schwer zugänglich sein, schalten Sie den Strom an der entsprechenden Haussicherung ab.



VORSICHT

Brandgefahr!

Unsachgemäßer Umgang mit dem Gerät oder mangelhafte Wartung kann dazu führen, dass sich Fettrückstände entzünden.

- Fettrückstände an der Dunstabzugshaube oder in den Fettfiltern können sich bei großer Hitzeeinwirkung entzünden. Reinigen Sie deshalb regelmäßig die Oberflächen der Dunstabzugshaube und die Fettfilter.
- Oberflächen mit einem weichen feuchten Tuch und etwas Geschirrspülmittel abwischen. Das Glas kann mit handelsüblichem Glasreiniger gesäubert werden. Verwenden Sie keine scharfen Gegenstände oder Scheuerpulver, da diese die Oberflächen zerkratzen könnten.

Fettfilter reinigen (Abluft- und Umluftbetrieb)

Hinweis: Die 90 cm-Variante der Dunstabzugshaube ist mit 2 Fettfiltern versehen. Hier wird der Filterwechsel bei der 60 cm-Variante beschrieben.



VORSICHT

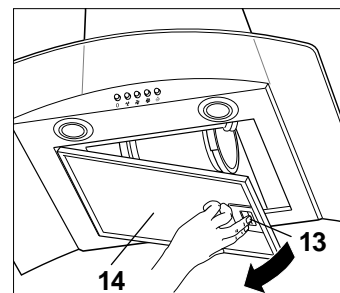
Brandgefahr!

Unsachgemäßer Umgang mit dem Gerät oder mangelhafte Wartung kann zu dazu führen, dass Fettrückstände sich entzünden.

- Fettrückstände an der Dunstabzugshaube oder in den Fettfiltern können sich bei großer Hitzeeinwirkung entzünden. Reinigen Sie deshalb regelmäßig die Oberflächen der Dunstabzugshaube und die Fettfilter.

Reinigen Sie den Fettfilter einmal im Monat – bei Bedarf häufiger – im Geschirrspüler (bis 65 °C) oder in warmer Spülmittellauge.

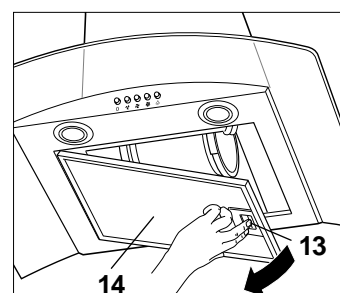
1. Netzstecker ziehen oder Strom an der entsprechenden Hauptsicherung abschalten.
2. Die Verriegelung **13** des Fettfilters **14** nach links schieben und den Fettfilter **14** vorsichtig nach unten abnehmen.
3. Den Fettfilter **14** in der Spülmaschine oder im Spülbecken wie normales Geschirr auswaschen.
4. Ist der Fettfilter vollständig getrocknet, den Fettfilter links in die Aussparung einsetzen.
5. Die Verriegelung nach links schieben, den Fettfilter oben andrücken und die Verriegelung loslassen. Die Verriegelung **13** rastet ein.
6. Stromversorgung wieder herstellen.



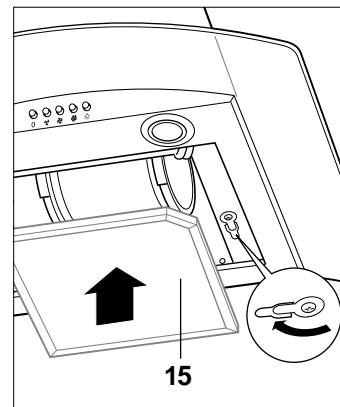
Kohlefilter erneuern (nur bei Umluftbetrieb)

Der Kohlefilter dient der Geruchsbeseitigung. Er muss erneuert werden, wenn die beim Kochen entstehenden Gerüche nicht mehr ausreichend gefiltert werden. Bei regelmäßigem Gebrauch sollte der Filter etwa alle sechs Monate erneuert werden.

1. Netzstecker ziehen oder Strom an der entsprechenden Hauptsicherung abschalten.
2. Die Verriegelung **13** des Fettfilters **14** nach links schieben und den Fettfilter **14** vorsichtig nach unten abnehmen.
3. Die Verriegelung rechts zur Seite drehen und den alten Kohlefilter **15** entnehmen. Er kann im Hausmüll entsorgt werden.



4. Einen neuen Kohlefilter **15** an der linken Kante mit der Aussparung zum aus dem Geräteinneren kommenden Kabel hin einsetzen und die Verriegelung rechts vor den Kohlefilter **15** drehen.
5. Den Fettfilter **14** zusammen mit dem Vlies-Kohlefilter links in die Aussparung einsetzen.
6. Die Verriegelung nach links schieben, den Fettfilter **14** oben andrücken und die Verriegelung loslassen. Die Verriegelung **13** rastet ein.
7. Stromversorgung wieder herstellen.



Wechseln der Halogenlampe

Sollte eine der Leuchten nicht mehr funktionieren, muss die Lampe ausgewechselt werden. Sie benötigen je eine Halogenlampe mit Stecksockel, 12 V, max. 20 Watt.

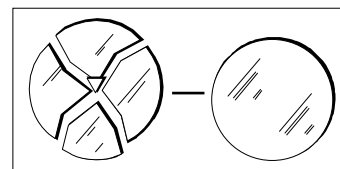


WARNUNG

Stromschlaggefahr!

Das Gerät arbeitet mit gefährlicher Netzspannung.

- Ziehen Sie vor dem Wechseln der Halogenlampe den Netzstecker.
- Sollte eine Glasabdeckung zerbrochen sein, darf die Dunstabzugshaube nicht verwendet werden, bis die Glasabdeckung ersetzt worden ist. Setzen Sie sich in diesem Fall mit unserem **EXPERTEN-TEAM** in Verbindung (siehe „Unser Service“ auf Seite 27).



VORSICHT

Verbrennungsgefahr!

Halogenlampen werden im Betrieb sehr heiß.

- Lassen Sie die Halogenlampe abkühlen, bevor Sie die Abdeckung abnehmen und die Lampe ausbauen.

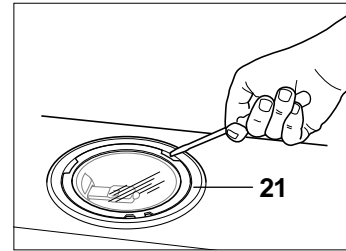
HINWEIS

Gefahr von Sachschäden!

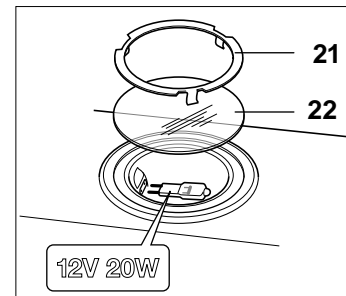
Unsachgemäßer Umgang mit dem Gerät kann zu Sachschäden führen.

- Berühren Sie die Lampe nicht mit den Fingern, da dies ihre Lebensdauer reduziert. Verwenden Sie ein trockenes Tuch.

1. Netzstecker ziehen oder Strom an der entsprechenden Haus-sicherung abschalten.
2. Abdeckrahmen **21** der Leuchte mit einem dünnen Schraubendreher vorsichtig anheben und abnehmen.



3. Die Glasabdeckung **22** ebenfalls entnehmen.
4. Die defekte Lampe aus dem Sockel herausziehen und eine neue einsetzen.
5. Die Glasabdeckung **22** und den Abdeckrahmen **21** wieder aufsetzen.
6. Stromversorgung wieder herstellen.



Wenn's mal ein Problem gibt

Fehlersuchtablelle

Bei allen elektrischen Geräten können Störungen auftreten. Dabei muss es sich nicht um einen Defekt am Gerät handeln. Prüfen Sie deshalb bitte anhand der Tabelle, ob sich die Störung beseitigen lässt.



WARNUNG

Stromschlag-/Verletzungsfahr durch unsachgemäße Reparatur!

Das Gerät arbeitet mit gefährlicher Spannung.

- Versuchen Sie niemals, das defekte – oder vermeintlich defekte – Gerät selbst zu reparieren. Sie können sich und spätere Benutzer in Gefahr bringen. Nur autorisierte Fachkräfte dürfen diese Reparaturen ausführen.

Problem	Mögliche Ursachen	Lösungen, Tipps
Gebläse und Beleuchtung funktionieren nicht.	Das Gerät ist vom Netz getrennt.	Prüfen Sie den richtigen Sitz des Netzsteckers. Prüfen Sie die Steckdose mit einem anderen elektrischen Gerät. Prüfen Sie die Haussicherung.
Beleuchtung funktioniert nicht.	Halogenlampe defekt.	Halogenlampe auswechseln (Seite 24/25).
Gerüche werden nicht mehr ausreichend beseitigt/schwacher Luftstrom.	Die Filter sind verschmutzt.	Fettfilter reinigen und/oder Kohlefilter erneuern (siehe Seite 23/24).
Motor stoppt nach einigen Minuten	Das Gerät ist überhitzt und hat den internen Schutzschalter ausgelöst.	Das Gerät erhält nicht genug Zuluft (siehe unten).
Schlechte Leistung der Abzugshaube im Abluftbetrieb.	Die Haube hat nicht genügend Zuluft.	Die Haube hat eine sehr große Abluftmenge. Sorgen Sie deshalb für ausreichende Zuluft, z. B. durch nicht verschließbare Öffnungen in Türen, Fenstern, Zuluftmauerkästen. Sicherheitshinweise auf Seite 9 beachten.
	Der Abluftschlauch ist geknickt oder zu lang.	Prüfen Sie, ob der Abluftschlauch geknickt oder zu lang ist.
Öl tropft vom Gerät herunter	Fettfilter verschmutzt.	Fettfilter reinigen (siehe Seite 23).
Schwirrender Ton	Fremdkörper im Ventilator.	Rufen Sie den Service-Techniker.

Unser Service

Sollten Sie den Fehler nicht selbst beheben können, rufen Sie bitte unser **EXPERTEN-TEAM** an.

Damit wir Ihnen schnell helfen können, nennen Sie uns bitte:

– für die 60 cm-Variante

Gerätebezeichnung:	Glaskaminhaube SY-3388A2-P-C1-600
Bestellnummer:	625 470

– für die 90 cm-Variante

Gerätebezeichnung:	Glaskaminhaube SY-3388C2-P-C1-900
Bestellnummer:	615 842

EXPERTEN-TEAM**Tel. 0 18 06 21 22 82**Mo. bis Fr. 7⁰⁰ – 20⁰⁰ UhrSa. 8⁰⁰ – 16⁰⁰ Uhr

Festnetz 20 Cent/Anruf,

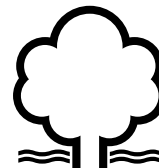
Mobilfunk max. 60 Cent/Anruf

Umweltschutz leicht gemacht

Verpackungstipps

Unsere Verpackungen werden aus umweltfreundlichen, wiederverwertbaren Materialien hergestellt:

- Außenverpackung aus Pappe
- Formteile aus geschäumtem, FCKW-freiem Polystyrol (PS)
- Folien und Beutel aus Polyäthylen (PE)
- Spannbänder aus Polypropylen (PP).



Sollten es Ihre räumlichen Verhältnisse zulassen, empfehlen wir Ihnen, die Verpackung zumindest während der Garantiezeit aufzubewahren. Sollte das Gerät zur Reparatur eingeschickt oder in eine der Reparatur-Annahmestellen gebracht werden müssen, ist das Gerät nur in der Originalverpackung ausreichend geschützt. Wenn Sie sich von der Verpackung trennen möchten, entsorgen Sie diese bitte umweltfreundlich.

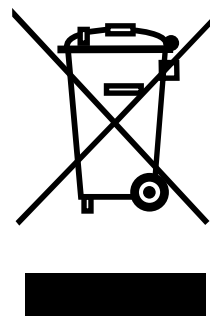
Entsorgung des Geräts

Altgeräte dürfen nicht in den Hausmüll!

Sollte das Gerät einmal nicht mehr benutzt werden können, so ist jeder Verbraucher **gesetzlich verpflichtet, Altgeräte getrennt vom Hausmüll** zu entsorgen und z.B. bei einer Sammelstelle seiner Gemeinde / seines Stadtteils abzugeben. Elektro-Altgeräte werden dort **kostenlos angenommen**. Damit wird gewährleistet, dass die Altgeräte fachgerecht verwertet und negative Auswirkungen auf die Umwelt vermieden werden.

Deswegen sind Elektrogeräte mit dem nebenstehend abgebildeten Symbol gekennzeichnet.

Weitere Informationen zu diesem Thema finden Sie auch auf den Service-Seiten unseres aktuellen Hauptkatalogs oder auf unserer Internetseite unter der Rubrik Service.



Entsorgung der Kohlefilter für Umluftbetrieb

Die verbrauchten Kohlefilter können Sie mit dem Hausmüll entsorgen.

Energiespartipps

- Schalten Sie die Dunstabzugshaube nur ein, wenn nötig. Bei kurzer Kochzeit oder beim Erwärmen geruchsloser bzw. -armer Speisen sollten Sie darauf verzichten.
- Achten Sie auf ausreichende Zuluft, denn sonst kann die Dunstabzugshaube nicht optimal arbeiten. Öffnen Sie ggf. das Fenster oder die Küchentür etwas.
- Sorgen Sie dafür, dass die Dunstabzugshaube nach dem Kochen nicht unnötig lange läuft. Bei elektronischen Dunstabzugshauben mit Nachlaufautomatik können Sie festlegen, wie lange das Gerät weiterlaufen soll. Stellen Sie hier eine möglichst kurze Zeit ein.
- Tauschen Sie Einweg-Fettfilter regelmäßig aus. Wechseln Sie Aktivkohlefilter bei Umluftgeräten mindestens einmal pro Jahr.
- Reinigen Sie Metallfilter in regelmäßigen Abständen.
- Verlegen Sie die Abluftkanäle möglichst gradlinig und vermeiden Sie scharf abknickende Winkel (Bögen und Krümmer sind günstiger). Jede Biegung erhöht den Energieverbrauch.
- Reduzieren Sie nicht den Querschnitt des Gebläsestutzens. Je größer der Durchmesser des Abluftrohres und je glatter die Innenfläche ist, desto besser ist der Abzug.
- Wählen Sie einen Mauerkasten mit Außenwandjalousien, die sich beim Betrieb völlig öffnen.

Stichwortverzeichnis

A

Abluftbetrieb 9
Altgeräte 23
Anbaustelle 11,12

B

Bedienung 17
Bezirksschornsteinfeger 7

D

Deckendurchbruch 7,11

E

Entsorgung
Gerät 23

F

Fehlersuchtable 21
Fettfilter reinigen 18
Fritieren 7

G

Gerätebezeichnung 22

H

Halogenlampe wechseln 20

K

Kernbohrung 7,11
Kohlefilter 19
Kontrolle 3

L

Lampe 20

P

Problem beheben 21

R

Reinigung 18

S

Service 22
Sicherheitshinweise 4
Sicherheitshinweise für Abluftbetrieb 6
Stromanschluss 10

T

Technische Daten 28

U

Umluftbetrieb 9
Umweltschutz 23

Z

Zubehör 3

Datenblatt / Technische Daten

Datenblatt für Dunstabzugshauben nach der Verordnung (EU) Nr. 65/2014 und Verordnung (EU) Nr. 66/2014

Hersteller	Hanseatic	
Modellkennung / Artikelnummer	SY-3388A2-P-C1-600 / 625 470 SY-3388C2-P-C1-900 / 615 842	
Jährlicher Energieverbrauch *)	AEC _{hood} = 104,6 kWh/a	
Energieeffizienzklasse *)	E	
Fluiddynamische Effizienz *)	FDE _{hood} = 5,3	
Fluiddynamische Effizienzklasse	F	
Beleuchtungseffizienz	LE _{hood} = 8,7 (vorne) / 5,2 (hinten)	
Beleuchtungseffizienzklasse	E (vorne) F (hinten)	
Fettabscheidungsgrad	82 % (SY-3388A2-P-C1-600) 81,9 % (SY-3388C2-P-C1-900)	
Fettabscheidungsgradklasse	C	
Luftstrom	bei minimaler Geschwindigkeit	303,2 m ³ / h
	bei maximaler Geschwindigkeit	414,3 m ³ / h
	bei Intensivstufe	n.a.
Luftschallemissionen	bei minimaler Geschwindigkeit	53 dB
	bei maximaler Geschwindigkeit	60 dB
	bei Intensivstufe	n.a.
Leistungsaufnahme im Auszustand	P _o = 0,00 W	
Leistungsaufnahme im Bereitschaftszustand	P _s = 0,00 W	
Zeitverlängerungsfaktor	f = 1,8	
Energieeffizienzindex	EEI _{hood} = 104,6	
Gemessener Luftvolumenstrom im Bestpunkt	Q _{BEP} = 244,8 m ³ / h	
Gemessener Luftdruck im Bestpunkt	P _{BEP} = 88 Pa	
Gemessene elektrische Eingangsleistung im Bestpunkt	W _{BEP} = 114,1 W	
Nennleistung des Beleuchtungssystems:	W _L = 40 W	
Durchschnittliche Beleuchtungsstärke des Beleuchtungssystems auf der Kochoberfläche	E _{middle} =	Vordere Beleuchtung: 348 lux Hintere Beleuchtung: 207 lux
Netzanschluss	220-240 V~/50 Hz	
Schutzklasse	I	
Beleuchtung	2 Halogenlampen Sockel G 4, 12 V	
Maße (B x T)	SY-3388A2-P-C1-600	60 x 50 cm
	SY-3388C2-P-C1-900	90 x 50 cm
Gewicht	SY-3388A2-P-C1-600	ca. 16,5 kg
	SY-3388C2-P-C1-900	ca. 19,5 kg
Höhe gesamt	bis zu 103 cm	
Höhe der Kaminblende	50 - 98 cm	
Anschluss Abluftschlauch	ø 15 cm	

*) Ermittelt gemäß Dokument „DELEGIERTE VERORDNUNG (EU) Nr. 65/2014 der Kommission vom 1. Oktober 2013 zur Ergänzung der Richtlinie 2010/30/EU“.

Zubehör (nicht im Lieferumfang enthalten)

- **Aktivkohlefilter**, (erforderlich für Umluftbetrieb), Bestellnummer 151 848

Hinweis
für unsere Kunden in
Österreich:
Bitte wenden Sie sich an
die Fachberatungs-Hot-
line Ihres Versandhauses.