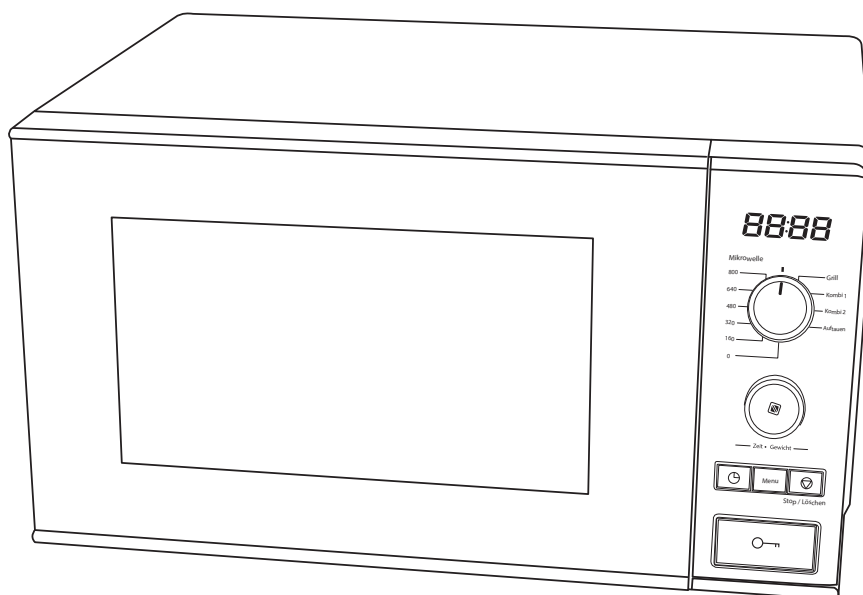


D80D20EP-ZSB(E17)



hanseatic

Gebrauchsanleitung

Mikrowellen-Kombigerät

Anleitung/Version:
196177 DE 20220211
Bestell-Nr.: 63147329
Nachdruck, auch auszugsweise,
nicht gestattet!

Inhaltsverzeichnis



Informationen zur Inbetriebnahme finden Sie ab Seite DE-30.

Begriffs- und Symbolerklärung	DE-3	Gartabelle für Automatikprogramme.	DE-25
Begriffserklärung	DE-3	Zubehör verwenden	DE-26
Symbolerklärung	DE-3	Der Drehteller.	DE-26
Definitionen	DE-3	Das Grillgestell.	DE-26
Sicherheit	DE-4	Pflege und Wartung	DE-27
Bestimmungsgemäßer Gebrauch	DE-4	Lieferung	DE-29
Sicherheitshinweise.	DE-4	Lieferumfang	DE-29
Geräteteile und Bedienelemente	DE-12	Lieferung kontrollieren	DE-29
Informationen zu Mikrowellen.	DE-14	Aufstellung und Inbetriebnahme.	DE-30
Beheizungsarten	DE-15	Gerät auspacken	DE-30
Die richtige Gardauer.	DE-15	Richtigen Aufstellort wählen.	DE-30
Die richtige Menge.	DE-15	Vor dem Erstgebrauch reinigen.	DE-31
Anordnung der Speisen.	DE-15	Drehteller einsetzen.	DE-31
Anstechen und Anritzen.	DE-15	Gerät anschließen	DE-31
Umrühren und Wenden	DE-16	Erstes Aufheizen	DE-31
Mikrowelle	DE-16	Fehlersuchtablette	DE-32
Grill.	DE-16	Service	DE-34
Mikrowellen-Kombibetrieb	DE-16	Allgemeiner Service.	DE-34
Das geeignete Geschirr	DE-17	Ersatzteile	DE-34
Für Mikrowellen- und Mikrowellen-		Abfallvermeidung, Rücknahme	
Kombibetrieb	DE-17	und Entsorgung.	DE-35
Für die Beheizungsart Grill	DE-17	Abfallvermeidung	DE-35
Größe und Form	DE-17	Kostenlose Altgeräte-Rücknahme.	DE-35
Bedienung.	DE-18	Elektro-Altgeräte	
Signaltöne	DE-18	umweltgerecht entsorgen	DE-35
Uhrzeit einstellen	DE-18	Verpackung	DE-35
Sicherungsverriegelung		Technische Daten	DE-36
(Kindersicherung) aktivieren			
und deaktivieren.	DE-18		
Mikrowellengerät benutzen	DE-18		
Schnellgaren	DE-20		
Gardauer verlängern	DE-20		
Leistungsstufe auswählen	DE-20		
Gardauer einstellen	DE-21		
Garen im Grill- und			
Mikrowellen-Kombibetrieb	DE-22		
Auftauen.	DE-23		
Automatikprogramme benutzen	DE-23		

Begriffs- und Symbolerklärung



Wichtige Sicherheitsanweisungen sorgfältig lesen und für den weiteren Gebrauch aufbewahren. Bevor Sie das Gerät benutzen, lesen Sie bitte zuerst die Sicherheitshinweise und die Gebrauchsanleitung aufmerksam durch. Nur so können Sie alle Funktionen sicher und zuverlässig nutzen.

Beachten Sie unbedingt auch die nationalen Vorschriften in Ihrem Land, die zusätzlich zu den in dieser Anleitung genannten Vorschriften gültig sind.

Bewahren Sie alle Sicherheitshinweise und Anweisungen für die Zukunft auf. Geben Sie alle Sicherheitshinweise und Anweisungen an den nachfolgenden Verwender des Produkts weiter.

Begriffserklärung

Folgende Signalbegriffe finden Sie in dieser Gebrauchsanleitung.

WARNUNG

Dieser Signalbegriff bezeichnet eine Gefährdung mit einem mittleren Risikograd, die, wenn sie nicht vermieden wird, den Tod oder eine schwere Verletzung zur Folge haben kann.

VORSICHT

Dieser Signalbegriff bezeichnet eine Gefährdung mit einem niedrigen Risikograd, die, wenn sie nicht vermieden wird, eine geringfügige oder mäßige Verletzung zur Folge haben kann.

HINWEIS

Dieser Signalbegriff warnt vor möglichen Sachschäden.

Symbolerklärung



Dieses Symbol verweist auf nützliche Zusatzinformationen.



Heiße Oberfläche

Definitionen

„Mikrowellen-Betrieb“: hier wird das Nahrungsmittel ausschließlich durch Mikrowellen erhitzt.

„Mikrowellen-Kombibetrieb“ meint die Erhitzung eines Nahrungsmittels durch Mikrowellen bei gleichzeitiger Zufuhr von Hitze, wie sie für Backöfen typisch ist. Es gelten dieselben Risiken und Sicherheitsvorkehrungen wie beim reinen Mikrowellen-Betrieb.

„Backofen-Betrieb“ meint die Beheizung des Nahrungsmittels durch z. B. Umluft/Heißluft, Grill und Ober-/Unterhitze.

Sicherheit

Bestimmungsgemäßer Gebrauch

Das Gerät ist zum Aufwärmen und Garen, Auftauen, Grillen von Nahrungsmitteln bestimmt.

Das Gerät ist für den Gebrauch im privaten Haushalt konzipiert und nicht für eine gewerbliche Nutzung oder Mehrfachnutzung ausgelegt (z. B.: Verwendung durch mehrere Parteien in einem Mehrfamilienhaus).

Es ist nicht geeignet zum Betrieb im Außenbereich oder an nicht-stationären Aufstellorten (z. B. Schiffe).

Die Innenbeleuchtung ausschließlich zur Beleuchtung des Geräteinneren verwenden. Sie ist nicht zur Beleuchtung eines Raumes geeignet.

Das Gerät ist nicht bestimmt

- zum Beheizen eines Raumes.
- zum Trocknen oder Aufbewahren von Speisen, Kleidung oder anderen Gegenständen.
- zur Erwärmung von Heizkissen, Hausschuhen, Schwämmen, feuchten Putzlappen und Ähnlichem.

Personen, die aufgrund ihrer physischen, sensorischen oder geistigen Fähigkeiten oder Unkenntnis nicht in der Lage sind, das Gerät sicher zu bedienen, müssen bei der Benutzung beaufsichtigt werden.

Nehmen Sie keine technischen Veränderungen am Gerät vor.

Wenn die Netzanschlussleitung dieses Gerätes beschädigt wird, muss sie durch den Hersteller oder seinen Kundendienst oder eine ähnlich qualifizierte Person ersetzt werden, um Gefährdungen zu vermeiden.

Verwenden Sie das Gerät ausschließlich wie in dieser Gebrauchsanleitung beschrieben. Jede andere Verwendung gilt als nicht bestimmungsgemäß und kann zu Sachschäden oder sogar zu Personenschäden führen. Der Hersteller übernimmt keine Haftung für Schäden, die durch nicht bestimmungsgemäßen Gebrauch entstanden sind.

Sicherheitshinweise

In diesem Kapitel finden Sie allgemeine Sicherheitshinweise, die Sie zu Ihrem eigenen Schutz und zum Schutz Dritter stets beachten müssen. Beachten Sie zusätzlich die Warnhinweise in den einzelnen Kapiteln zu Bedienung, Aufbau etc.

Risiken für Kinder und bestimmte Personengruppen

WARNUNG

Erstickungsgefahr für Kinder!

Kinder können sich in der Verpackungsfolie verfangen oder Kleinteile verschlucken und ersticken.

- Kinder nicht mit der Verpackungsfolie spielen lassen.
- Kinder daran hindern, Kleinteile vom Gerät abzuziehen oder aus dem Zubehörbeutel zu nehmen und in den Mund zu stecken.


Verbrennungsgefahr für Kinder!

Das Türglas kann im Betrieb sehr heiß werden und zu Verbrennungen führen.

- Kinder vom Türglas fernhalten!

Während des Gebrauchs werden das Gerät und seine berührbaren Teile heiß. Vorsicht ist geboten, um das Berühren von Hezelementen zu vermeiden.

- Kinder jünger als 8 Jahre müssen ferngehalten werden, es sei denn, sie werden ständig beaufsichtigt.

 VORSICHT**Verletzungsgefahr!**

Kinder und bestimmte Personengruppen unterliegen einem erhöhten Risiko, sich beim Umgang mit dem Gerät zu verletzen.

- Dieses Gerät kann von Kindern ab 8 Jahren und darüber sowie von Personen mit verringerten physischen, sensorischen oder mentalen Fähigkeiten oder Mangel an Erfahrung und Wissen benutzt werden, wenn sie beaufsichtigt oder bezüglich des sicheren Gebrauchs des Gerätes unterwiesen wurden und die daraus resultierenden Gefahren verstehen.
- Kinder dürfen nicht mit dem Gerät spielen.
- Reinigung und Benutzer-Wartung dürfen nicht durch Kinder ohne Beaufsichtigung durchgeführt werden.

Risiken im Umgang mit elektrischen Haushaltsgeräten WARNUNG**Stromschlaggefahr!**

Das Berühren spannungsführender Teile kann zu schweren Verletzungen oder zum Tod führen.

- Gerät nur in Innenräumen verwenden. Nicht in Feuchträumen oder im Regen betreiben.
- Gerät nicht in Betrieb nehmen oder weiter betreiben, wenn es
 - sichtbare Schäden aufweist, z. B. die Anschlussleitung defekt ist, die Bedienblende Risse aufweist oder die Türfunktion beeinträchtigt ist.
 - Rauch entwickelt oder verbrannt riecht.

– ungewohnte Geräusche von sich gibt.

In diesen Fällen Netzstecker aus der Steckdose ziehen oder Sicherung ausschalten/herausdrehen, Tür geschlossen halten und Gerät reparieren lassen (siehe Kapitel „Service“).

- Wenn die Netzanschlussleitung dieses Gerätes beschädigt wird, muss sie durch den Hersteller oder seinen Kundendienst oder eine ähnlich qualifizierte Person ersetzt werden, um Gefährdungen zu vermeiden.
- Gerät regelmäßig auf Schäden prüfen.
- Das Gerät entspricht der Schutzklasse I und darf nur an eine Steckdose mit ordnungsgemäß installiertem Schutzleiter angeschlossen werden. Achten Sie beim Anschließen darauf, dass die richtige Spannung anliegt. Nähere Informationen hierzu finden Sie auf dem Typschild.
- Falls der Netzstecker nach dem Anschluss nicht mehr zugänglich ist, muss eine allpolige Trennvorrichtung gemäß Überspannungskategorie III in der Hausinstallation mit mindestens 3 mm Kontaktabstand vorgeschaltet sein; ziehen Sie gegebenenfalls eine Fachkraft zurate (siehe Kapitel „Service“).
- Wir empfehlen die Verwendung eines pulssensitiven FI-Schalters (Fehlerstrom-Schutzschalter).
- Das Gerät darf erst nach Abschluss sämtlicher Installations- und Montagearbeiten an das elektrische Netz angeschlossen werden.
- Gerät, Netzstecker und Netzkabel von offenem Feuer und heißen Flächen

fernhalten. Die Isolierung des Netzkabels kann schmelzen.

- Netzkabel nicht knicken oder klemmen und nicht über scharfe Kanten legen.
- Netzstecker nie am Netzkabel aus der Steckdose ziehen, immer den Netzstecker selbst anfassen.
- Netzstecker niemals mit feuchten Händen anfassen.
- Netzstecker und Netzkabel nie in Wasser oder andere Flüssigkeiten tauchen.
- Im Fehlerfall sowie vor der Reinigung und der Wartung den Netzstecker aus der Steckdose ziehen bzw. Sicherung ausschalten/herausdrehen.
- Keine Gegenstände in oder durch die Gehäuseöffnungen stecken und sicherstellen, dass auch Kinder keine Gegenstände hineinstecken können.
- Das Gerät darf nicht mit einem Dampfreiniger gereinigt werden.
- Bei Reparaturen dürfen ausschließlich Teile verwendet werden, die den ursprünglichen Gerätedaten entsprechen.
- Eingriffe und Reparaturen am Gerät dürfen ausschließlich autorisierte Fachkräfte vornehmen, so wie unser Service.
- Eigenständige Reparaturen an dem Gerät können Sach- und Personenschäden verursachen, und die Haftungs- und Garantieansprüche verfallen. Niemals versuchen, das Gerät selbst zu reparieren.

VORSICHT

Brandgefahr!

Unsachgemäßer Umgang mit dem Gerät kann zu einem Brand führen.

- Gerät nur an eine ordnungsgemäß installierte Schutzkontakt-Steckdose anschließen. Der Anschluss an eine Steckdosenleiste oder eine Mehrfachsteckdose ist unzulässig.
- Gerät nicht mit einer externen Zeitschaltuhr oder einem separaten Fernwirkssystem betreiben.

HINWEIS

Unsachgemäßer Umgang mit dem Gerät kann zu Beschädigung oder zu Explosionen führen.

- Soll das Gerät mit einer Transportkarre gefahren werden, muss es so angehoben werden, wie auf der Verpackung gezeigt ist.
- Das Gerät nicht am Türgriff anheben! Dieser ist nicht dafür gedacht, das hohe Gewicht des Geräts zu tragen.
- Beim Auspacken keine spitzen Gegenstände verwenden.

Beim Reinigen beachten:

- Auf keinen Fall Seife, scharfe, körnige, soda-, säure- oder lösemittelhaltige oder schmirgelnde Putzmittel verwenden. Empfehlenswert sind Allzweckreiniger mit einem neutralen pH-Wert.
- Die Oberflächen werden durch ungeeignete Reinigungsmittel beschädigt. Pflegemittel nur für die Außenflächen verwenden.
- Nur weiche Tücher verwenden.

- Darauf achten, dass kein Wasser in die Lüftungsschlitze und die elektrischen Teile dringt.
- Die Leuchte im Gerät dient ausschließlich zur Beleuchtung des Garraums. Sie ist nicht zur Beleuchtung eines Raumes geeignet.

Risiken im Umgang mit hitzeerzeugenden Geräten

VORSICHT

Verbrennungsgefahr!

Während des Gebrauchs werden das Gerät und seine berührbaren Teile heiß. Vorsicht ist geboten, um das Berühren von Heizelementen zu vermeiden.

- Kinder jünger als 8 Jahre müssen ferngehalten werden, es sei denn, sie werden ständig beaufsichtigt.
- Gehäuseteile nicht berühren!
- Heiße Teile nicht berühren. Die Hände bei allen Arbeiten am heißen Gerät mit Küchenhandschuhen oder Topflappen schützen. Nur trockene Handschuhe oder Topflappen verwenden. Nasse Textilien leiten die Wärme besser und können Verbrennungen durch Dampf verursachen.
- Das Gerät vollständig abkühlen lassen, bevor Sie mit der Reinigung beginnen.

Brandgefahr!

Unsachgemäßer Umgang mit dem Gerät kann zu einem Brand und zu Sachschäden führen.

- Um ausreichende Luftzirkulation zu gewährleisten, müssen unbedingt die Hinweise im Kapitel „Inbetriebnahme“ beachtet werden.

- Das Gerät nicht mit Decken, Lappen oder Ähnlichem abdecken, da diese Gegenstände heiß werden können und ggf. Brandgefahr besteht.
- Beim Erwärmen von Speisen in Kunststoff- oder Papierbehältern muss das Kochgerät häufig wegen der Möglichkeit einer Entzündung beaufsichtigt werden.
- Das Mikrowellenkochgerät ist für die Erwärmung von Speisen und Getränken bestimmt. Trocknen von Speisen oder Kleidung und Erwärmung von Heizkissen, Hausschuhen, Schwämmen, feuchten Putzlappen und Ähnlichem kann zu Verletzungen, Entzündungen oder Feuer führen.
- Keine Gegenstände im Garraum ablegen (Kochbuch, Topflappen etc.). Versehentliches Einschalten des Geräts kann diese beschädigen oder sogar entzünden. Garraum nicht als Stauraum verwenden.
- Nie brennbare Gegenstände oder alkoholhaltige Speisen erhitzen.
- Nie frittieren oder Öl erhitzen! Die Öltemperatur ist nicht kontrollierbar.
- Wenn Rauch abgegeben wird, ist das Gerät abzuschalten oder der Stecker zu ziehen und die Tür geschlossen zu halten, um eventuell auftretende Flammen zu ersticken.
- Im Brandfall die Gerätetür geschlossen halten, sofort den Stecker aus der Steckdose ziehen oder den Sicherungsautomaten ausschalten bzw. die Sicherungen herausdrehen.
- Brennendes Öl oder Fett nie mit Wasser löschen. Verwenden Sie zum Löschen einen geeigneten Feuerlöscher

mit Kennzeichnung „F“ oder eine Löschdecke.

- Das Gerät nach dem Erlöschen des Feuers durch unseren Service überprüfen lassen (siehe „Service“ auf Seite DE-34).

Beim Öffnen der Gerätetür entsteht ein Luftzug. Backpapier kann die Heizelemente berühren und sich entzünden.

- Backpapier nie unbefestigt auf das Zubehör legen. Backpapier immer mit einem Geschirrtell oder einer Backform befestigen.
- Nur die benötigte Fläche mit Backpapier auslegen. Backpapier darf nicht über das Zubehör hinausstehen.

Generelle Risiken beim Garen von Nahrungsmitteln

Gesundheitsgefahr!

Unsachgemäßer Umgang mit dem Gerät kann zu gesundheitlichen Schäden führen.

- Das Kochgerät sollte regelmäßig gereinigt und Nahrungsmittelreste sollten entfernt werden.
- Mangelhafte Sauberkeit des Kochgerätes kann zu einer Zerstörung der Oberfläche führen, die ihrerseits die Gebrauchsdauer beeinflusst und möglicherweise zu gefährlichen Situationen führt.
- Besonders bei Geflügel, Speisen mit frischem Ei und beim Aufwärmen von Gerichten auf ein vollständiges Durchgaren achten, damit Krankheitserreger vollständig abgetötet werden (z. B. Salmonellen).

Acrylamid steht im Verdacht, krebserzeugend zu sein. Acrylamid entsteht bei zu starker Erhitzung von Stärke, z. B. in Kartoffeln (Pommes Frites, Chips), Keksen, Toast, Brot etc.

- Die Gardauer möglichst kurz halten.
- Die Lebensmittel nur leicht anbräunen, starke Verfärbung vermeiden.
- Pommes Frites eher größer schneiden und bei maximal 180 °C zubereiten.
- Bei Backwaren hilft das Einstreichen mit Eiweiß oder Eigelb, die Bildung von Acrylamid zu verringern (nur im Heißluft-Betrieb).

Das Auftauen von Fleisch, Geflügel oder Fisch im Backofen kann zu sprunghaftem Anstieg von gefährlichen Mikroorganismen (z. B. Salmonellen) führen. Dadurch besteht die Gefahr einer Vergiftung.

- Fleisch, Geflügel und Fisch nicht im Backofen auftauen.
- Die Auftau-Funktion nur zum Auftauen von Gemüse, Vorgekochtem etc. benutzen.
- Das Gefriergut frühzeitig aus dem Gefrierfach nehmen und abgedeckt im Kühlschrank auftauen lassen. Die Auftauflüssigkeit muss dabei abfließen können, da sich sonst schädliche Mikroorganismen bilden können.

Tauwasser kann, speziell bei Fleisch und Geflügel, gefährliche Keime enthalten. Fleisch, Geflügel und Fisch nur im Mikrowellenbetrieb, nicht im Backofenbetrieb auftauen.

- Vermeiden Sie jeden Körperkontakt.
- Schütten Sie das Tauwasser weg. Benutzen Sie es für nichts anderes.

- Reinigen Sie das benutzte Geschirr sehr gründlich.

Risiken im Mikrowellen- und Mikrowellen-Kombibetrieb

WARNUNG

Gefahr durch Mikrowellen!

Die Abdeckung im Garraum dient dem Schutz des Magnetrons, welches die Mikrowellen aussendet.

- Niemals die Abdeckung im Garraum entfernen!

Durch eine unzureichend dicht schließende Tür kann Mikrowellenstrahlung austreten. Das Gerät darf in so einem Fall nicht benutzt werden.

- Wenn die Tür oder die Türdichtungen beschädigt sind, darf das Kochgerät nicht betrieben werden, bevor es von einer dafür ausgebildeten Person repariert worden ist.
- Es ist gefährlich für alle anderen, außer für eine dafür ausgebildete Person, irgendwelche Wartungs- oder Reparaturarbeit auszuführen, die die Entfernung einer Abdeckung erfordert, die den Schutz gegen Strahlenbelastung durch Mikrowellenenergie sicherstellt.
- Besonders auf die Sauberkeit der Türdichtungen und der Türdichtflächen mit allen angrenzenden Teilen achten.
- Niemals versuchen, die Innenbeleuchtung auszuwechseln.

Explosionsgefahr!

Unsachgemäßer Umgang mit dem Gerät kann zu Beschädigung oder zu Explosionen führen.

- Es darf nur Geschirr benutzt werden, das für den Gebrauch in Mikrowellenkochgeräten geeignet ist. Wird ein Gefäß heißer als die Speise darin, ist es nicht für den Mikrowellenbetrieb geeignet. Solche Gefäße nicht verwenden.
- Beim Erwärmen im Mikrowellenkochgerät sind metallische Behälter für Speisen und Getränke nicht zulässig. Metall im Garraum kann beim Betrieb zu Funkenschlag führen! Dies kann das Sichtfenster oder das gesamte Gerät zerstören! Keinesfalls Metall-Töpfe, -Pfannen und -Deckel oder Geschirr mit Metallanteilen, z. B. Goldrändern, verwenden.
- Keine Alufolie verwenden, da diese ebenfalls zu Funkenbildung führen kann, wenn sie die Wände des Garraums berührt.
- Nie eine Mischung von Wasser mit Öl oder Fett in das Gerät geben. Sie kann explodieren.
- Flüssigkeiten und andere Nahrungsmittel dürfen nicht in verschlossenen Behältern erwärmt werden, da sie leicht explodieren können.
- Eier mit Schale oder ganze hart gekochte Eier dürfen nicht in Mikrowellenkochgeräten erwärmt werden, da sie explodieren können, selbst wenn die Erwärmung durch Mikrowellen

beendet ist. Um ein Platzen zu vermeiden, stechen Sie vor dem Garen Löcher in Tomaten, Würstchen, Auberginen oder ähnliche Speisen mit einer geschlossenen Haut.

VORSICHT

Verbrühungsgefahr!

Erwärmung von Getränken mit Mikrowellen kann zu einem verzögert ausbrechenden Kochen (Siedeverzug) führen, deshalb ist beim Hantieren mit dem Behälter Vorsicht geboten. Dabei erreicht die Flüssigkeit die Siedetemperatur, ohne äußerlich sichtbar zu kochen. Schon durch eine kleine Erschütterung kann die Flüssigkeit schlagartig herauspritzen, z. B. beim Herausnehmen aus dem Gerät.

- Um Siedeverzug zu vermeiden, einen Kunststoff- oder Glaslöffel in das Gefäß stellen. Der Löffel muss stets einen Mindestabstand von 2 cm zu den Innenwänden haben.
- Keine hohen, schmalen Gefäße mit engem Hals verwenden.
- Vor dem Erhitzen und nach der halben Garzeit umrühren.
- Nach dem Erhitzen kurz warten; Gefäß vorsichtig antippen und Speise umrühren, bevor Sie das Gefäß aus dem Garraum nehmen.

Verbrennungsgefahr!

Unsachgemäßer Umgang mit dem Gerät kann zu Verbrennungen führen. Zugängliche Teile, Zubehör oder Geschirr werden im Betrieb sehr heiß.

- Gehäuseteile nicht berühren!

- Speisen werden zum Teil ungleichmäßig heiß. Außerdem werden die Gefäße meist nicht so heiß wie die Speisen. Deshalb vorsichtig und sorgfältig die Temperatur der Speisen prüfen, besonders für Kinder.
- Vor dem Erwärmen von Babynahrung Schraubverschluss und Sauger von der Nuckelflasche abnehmen.
- Der Inhalt von Babyflaschen und Gläsern mit Kindernahrung muss umgerührt oder geschüttelt werden, und die Temperatur muss vor dem Verbrauch überprüft werden, um Verbrennungen zu vermeiden.
- Leistung und Zeit genau nach Packungsangaben einstellen.

HINWEIS

Gefahr von Sachschäden!

Unsachgemäßer Umgang mit dem Gerät kann zu Sachschäden führen.

- Das Gerät nie ohne Drehteller und nie ohne Speisen betreiben.
- Kochgefäße immer auf den Drehteller stellen. So wird bei einem Überkochen das Eindringen von Flüssigkeit in das Gerät vermieden.
- Bei der Entnahme von Behältern darauf achten, dass sich der Drehteller nicht verschiebt.
- Den Drehteller nie mit mehr als 4 kg belasten. Bruchgefahr!
- Den heißen Drehteller nicht auf kalte Flächen stellen, z. B. eine Arbeitsplatte aus Granit oder Fliesen. Der Drehteller könnte sonst zerspringen. Immer auf einen geeigneten Untersetzer stellen.

- Plastikgefäße aus dem Tiefkühlgerät nur so lange erwärmen, bis sich die Speise in ein anderes Gefäß umfüllen lässt.
- Keine beschädigten Gefäße verwenden! Sie können zerbrechen, und der auslaufende Inhalt kann das Innere der Mikrowelle beschädigen.
- Wenn Zubehör wie der Drehteller nicht vollständig im Garraum steht, kann beim Schließen der Gerätetür die Sichtscheibe zerkratzen. Schieben Sie das Zubehör daher immer vollständig in den Garraum ein.
- Das Kochgerät sollte regelmäßig gereinigt und Nahrungsmittelreste sollten entfernt werden.
- Mangelhafte Sauberkeit des Kochgerätes kann zu einer Zerstörung der Oberfläche führen, die ihrerseits die Gebrauchsdauer beeinflusst und möglicherweise zu gefährlichen Situationen führt.

Spezielle Risiken beim Grillbetrieb

VORSICHT

Brandgefahr!

Unsachgemäßer Umgang mit dem Gerät kann zu einem Brand und zu Sachschäden führen.

- Nur Gefäße aus Porzellan, Keramik oder Kunststoff und Abdeckfolien verwenden, die hochhitzebeständig sind.
- Gargut nicht mit den Heizkörpern in Berührung kommen lassen. Dort ist es besonders heiß. Fettiges Grillgut kann Feuer fangen.
- Das Gerät grundsätzlich nur mit geschlossener Gerätetür betreiben.

- Braten oder Kuchen im Garraum nicht mit Papier abdecken. Gargut, Backpapier und -folien nicht mit den Heizkörpern in Berührung kommen lassen.
- Das Gerät während des Grillens nicht unbeaufsichtigt lassen. Kinder fernhalten.

Verbrennungsgefahr!

Während des Gebrauchs werden das Gerät und seine berührbaren Teile heiß.

- Wasser nie direkt in den heißen Garraum gießen. Durch den entstehenden Wasserdampf besteht Verbrühungsgefahr und die Innenauskleidung kann beschädigt werden.
- Heißes Wasser aus dem Gerät unbedingt abkühlen lassen, bevor Sie es ausgießen.

Risiken beim Automatikbetrieb

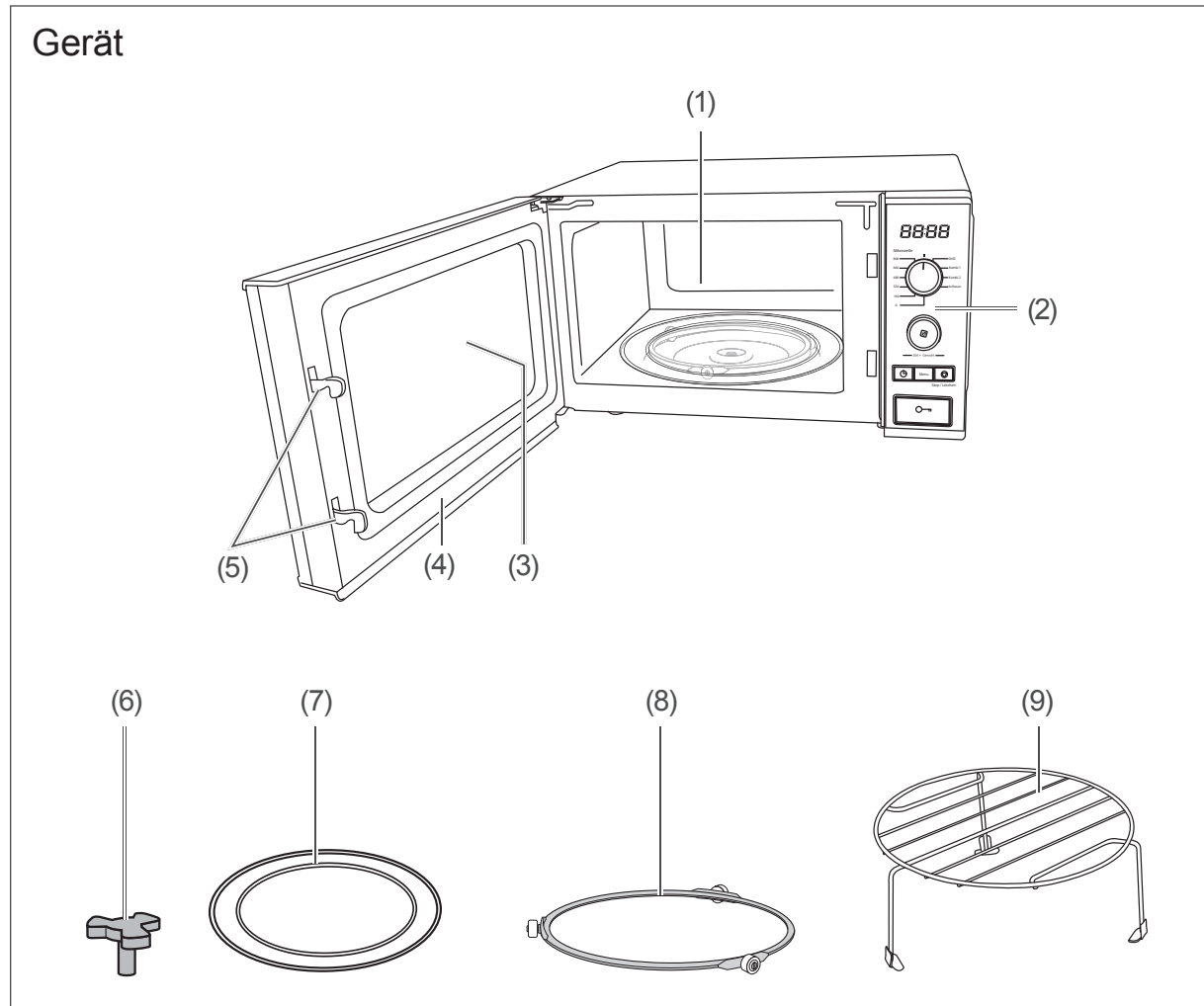
VORSICHT

Brandgefahr!

Unsachgemäßer Umgang mit dem Gerät kann zu einem Brand und zu Sachschäden führen.

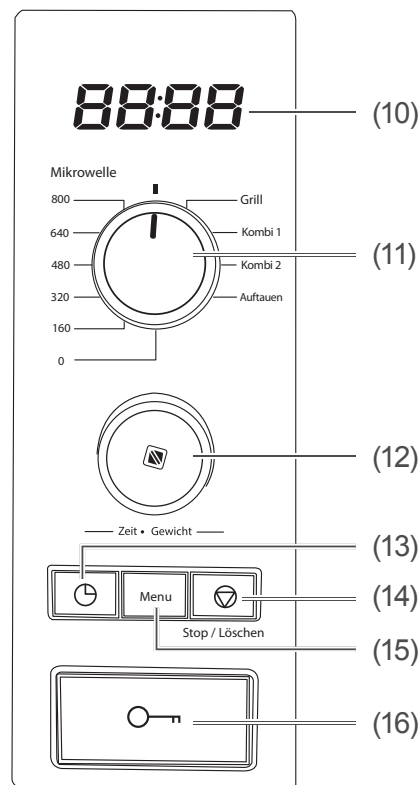
- Vor dem Start des Automatikbetriebs alle Haushaltsangehörigen informieren, damit niemand etwas in den Garraum legt.
- Im Automatikbetrieb niemals unbeaufsichtigt grillen!
- Das Gerät während des Automatikbetriebs überwachen, um ein Überlaufen und Anbrennen zu verhindern. Beachten Sie, dass sich Fette, Öle und Alkohol beim Erhitzen entzünden können.

Geräteteile und Bedienelemente



- | | | | |
|-----|--------------|-----|-------------------|
| (1) | Garraum | (6) | Drehtellerantrieb |
| (2) | Bedienfeld | (7) | Drehteller |
| (3) | Sichtscheibe | (8) | Rollenring |
| (4) | Gerätetür | (9) | Grillgestell |
| (5) | Sperrsystem | | |

Bedienfeld



- | | |
|---|--|
| (10) Display | (13) Taste „Zeit“ zum Einstellen der Uhrzeit |
| (11) Auswahlgler zum Auswählen der Funktionen „Grill“, „Kombi 1“, „Kombi 2“ und „Auftauen“ sowie zum Einstellen der Mikrowellenleistung | (14) Taste „Stop/Löschen“ zum Abbrechen eines Garvorgangs oder zum Löschen sämtlicher zuvor vorgenommener Eingaben |
| (12) Drehregler zum Einstellen von Zeit und Gewicht sowie zum Starten bzw. Fortsetzen eines Garvorgangs | (15) Taste „Menu“ zum Einstellen der Automatikprogramme |
| | (16) Taste zum Öffnen der Gerätetür |

Informationen zu Mikrowellen

Was sind Mikrowellen?

Mikrowellen sind elektromagnetische Wellen wie Radio- und Fernsehwellen; genau wie diese sind sie nicht sichtbar oder fühlbar.

Mikrowellen

- werden von allen Metallen reflektiert,
- durchdringen Glas, Porzellan, Kunststoff und Papier,
- werden von Lebensmitteln aufgenommen.

Wie wirken Mikrowellen auf Lebensmittel?

- Mikrowellen dringen bis zu einer Tiefe von etwa 3 cm in Lebensmittel ein.
- Sie erhitzen die Wasser-, Fett- und Zuckermoleküle (Speisen mit hohem Wasseranteil werden am intensivsten erwärmt).
- Diese Wärme durchdringt dann langsam die gesamte Speise und führt zum Auftauen, Erhitzen und Garen der Speise.
- Da die einzelnen Bestandteile der Speise ungleichmäßig erwärmt werden, ist Umrühren oder Wenden für das gleichmäßige Durchgaren wichtig.
- Beim Erhitzen von Flüssigkeit kann es zum sogenannten „Siedeverzug“ kommen. Dabei erreicht die Flüssigkeit die Siedetemperatur, ohne äußerlich sichtbar zu kochen. Schon durch eine kleine Erschütterung kann die Flüssigkeit schlagartig heraus-spritzen, z. B. beim Herausnehmen aus dem Mikrowellengerät.
- Der Garraum und die Luft darin werden nicht erwärmt. Das Speisegeräß erwärmt sich hauptsächlich durch die heiße Speise.
- Jede Speise benötigt zum Garen bzw. Auftauen eine bestimmte Menge Energie – nach der Faustformel „große Leistung, kleine Zeit“ oder „kleine Leistung, große Zeit“.

Wie funktioniert ein Mikrowellengerät?

- Ein Mikrowellen-Generator, das sogenannte „Magnetron“, erzeugt Mikrowellen und leitet sie in den Garraum.
- Garraumwände und Innenscheibe reflektieren die Mikrowellen, sodass sie nicht aus dem Garraum dringen können.
- Der Drehteller sorgt für eine gleichmäßige Verteilung der Mikrowellen auf die Speise.
- Die Mikrowellen-Leistung lässt sich in mehreren Stufen einstellen.
- Das Gerät schaltet sich aus
 - nach Ablauf der vorgewählten Zeit,
 - beim Öffnen der Gerätetür (4),
 - durch Drücken der Taste „Stop/Löschen“ (14).

Beheizungsarten

Die richtige Gardauer

Da Mikrowellen unterschiedlich stark auf Wasser, Fett und Zucker reagieren, hängt die Gardauer wesentlich von der Zusammensetzung der Speisen ab.

- Speisen mit hohem Fett- oder Zuckeranteil (Krapfen, Pudding, Obstkuchen) garen schneller und erreichen höhere Temperaturen als andere Speisen. Hierbei unbedingt die empfohlene Gardauer einhalten, da sonst die Speise anbrennt und das Gerät beschädigt.
- Speisen mit hohem Wasseranteil (Fisch, Gemüse, Soßen) garen schneller als „trockene“ Speisen.
- „Trockene“ Speisen (Reis, Getreideprodukte, getrocknete Bohnen) garen sehr langsam. Hier bitte vor dem Garen etwas Wasser zugeben.

Die richtige Menge

Je größer die Menge, die zubereitet werden soll, desto länger die Gardauer. Wenn z. B. eine Kartoffel 4 Minuten benötigt, dann brauchen zwei Kartoffeln 7 Minuten.

Faustformel: Die doppelte Menge braucht etwa die doppelte Zeit.

- Kleine Stücke garen schneller als große. Und gleich große Stücke garen gleichmäßiger als verschieden große. Wenn möglich, alle Lebensmittel in etwa gleich große Stücke schneiden. Schon beim Einfrieren daran denken!
- Beim Auftauen spielen Größe und Form eine bedeutende Rolle. Kleine, flache Stücke tauen schneller und gleichmäßiger auf als große, dicke. Während des Auftauens die schon angetauten Teile trennen, da freiliegende Stücke schneller auftauen.

Anordnung der Speisen

Um ein gleichmäßiges Garergebnis zu erreichen, ist auf die richtige Anordnung der Speisen besonders zu achten:

- Speisen mit mehreren gleichen Stücken (Kartoffeln, Fleischbällchen, Hamburger) kreisförmig im Gefäß anordnen und die Mitte freilassen.
- Bei verschieden großen Stücken die kleinen bzw. dünnen Stücke in die Mitte legen, da es dort zuletzt gart.
- Bei ungleichmäßig geformten Stücken (z. B. Fisch) das dünnere bzw. flachere Ende zur Mitte legen.
- Dünne Fleischscheiben aufeinander- oder über Kreuz legen.
- Dickere Fleischscheiben und -stücke (Braten, Würstchen etc.) dicht zusammenlegen.
- Fleischsaft und Soße in einem separaten Gefäß erhitzen; dieses nur zu zwei Dritteln füllen.

Anstechen und Anritzen

In vielen Speisen entsteht beim Erwärmen ein Überdruck. Deshalb ist es empfehlenswert, bestimmte Speisen anzustechen bzw. zu ritzen, um zu vermeiden, dass sie platzen.

- Eier mit Schale nicht im Gerät kochen – außer in Spezialgefäßen, die im Handel erhältlich sind.
- Speisen mit Schalen oder Häuten (Kartoffeln, Tomaten, Würstchen, Auberginen, Eigelb) anstechen, um Aufplatzen zu vermeiden.
- Ganze Fische an der Fischhaut einritzen, um Aufreißen zu vermeiden.

Umrühren und Wenden

VORSICHT

Verbrennungsgefahr!

Unsachgemäßer Umgang mit dem Gerät kann zu Verbrennungen führen. Zugängliche Teile, Zubehör oder Geschirr werden im Betrieb sehr heiß.

- Gehäuseteile nicht berühren!
- Speisen werden zum Teil ungleichmäßig heiß. Außerdem werden die Gefäße meist nicht so heiß wie die Speisen. Deshalb vorsichtig und sorgfältig die Temperatur der Speisen prüfen, besonders für Kinder.
- Vor dem Erwärmen von Babynahrung Schraubverschluss und Sauger von der Nuckelflasche abnehmen.
- Der Inhalt von Babyflaschen und Gläsern mit Kindernahrung muss umgerührt oder geschüttelt werden, und die Temperatur muss vor dem Verbrauch überprüft werden, um Verbrennungen zu vermeiden.

- Insbesondere Babynahrung muss gründlich umgerührt werden, um Verbrennungen zu vermeiden. Unbedingt die Temperatur durch Probieren der Speise prüfen.
- Bei Geflügel, Speisen mit frischem Ei und beim Aufwärmen von Gerichten unbedingt auf ein vollständiges Durchgaren achten, damit Krankheitserreger (wie Salmonellen) vollständig abgetötet werden.
- Umrühren und Wenden der Speisen nach der halben Gardauer ist besonders wichtig, da die Speisen im Mikrowellengerät nicht gleichmäßig erhitzt werden.

Ihr Mikrowellen-Kombigerät bietet Ihnen verschiedene Beheizungsarten. Damit Sie leichter die richtige Funktion für die gewünschte Speise auswählen können, finden Sie hier einige Anwendungsbeispiele.

Mikrowelle

Die Funktion „Mikrowelle“ ohne Zusatzfunktionen ist gut geeignet für die Zubereitung von:

- Eintöpfen, Suppen, Saucen
- Fleisch ohne Kruste
- gedünstetem Fisch
- Gemüse
- Beilagen (Reis, Salzkartoffeln, einige Teigwaren)
- heißen Getränken
- Auftauen kleiner Portionen

Grill

Der Grill befindet sich an der Garraumdecke. Er wird zum schnellen Bräunen und Gratinieren von Gerichten eingesetzt.

Mit dieser Funktion sollten Sie Grillgut mit einer kurzen Garzeit grillen. Mit der Kombinationsfunktion (Mikrowelle + Grill) würde dieses Gericht gar, bevor es ausreichend gebräunt wäre.

Verwenden Sie den Grill zum Beispiel für: Steaks, Koteletts, Würstchen oder zum Gratinieren von Sandwiches oder Gratins.

Mikrowellen-Kombibetrieb

Im Mikrowellen-Kombibetrieb (Grill und Mikrowelle) können Sie gleichzeitig schnell garen und eine schöne Kruste erzeugen. Dadurch verkürzen sich die Zubereitungszeiten enorm.

Die Kombination von Grill und Mikrowelle ist gut geeignet für:

- Gratins, Aufläufe
- Fisch
- dickere Fleischstücke mit höherem Fettgehalt
- Geflügel (Hähnchen, Ente, Pute)
- gebackene Kartoffeln
- überbackene Toasts
- gratinierte Suppen

Das geeignete Geschirr

WARNUNG

Explosionsgefahr!

Unsachgemäßer Umgang mit dem Gerät kann zu Beschädigung oder zu Explosionen führen.

- Es darf nur Geschirr benutzt werden, das für den Gebrauch in Mikrowellenkochgeräten geeignet ist. Wird ein Gefäß heißer als die Speise darin, ist es nicht für den Mikrowellenbetrieb geeignet. Solche Gefäße nicht verwenden.
- Beim Erwärmen im Mikrowellenkochgerät sind metallische Behälter für Speisen und Getränke nicht zulässig. Metall im Garraum kann beim Betrieb zu Funkenschlag führen! Dies kann das Sichtfenster oder das gesamte Gerät zerstören! Keinesfalls Metall-Töpfe, -Pfannen und -Deckel oder Geschirr mit Metallanteilen, z. B. Goldrändern, verwenden.
- Kein Backpapier o. Ä. verwenden!
- Wenn Sie feststellen, dass ein Gefäß heißer wird als die Speise darin, ist es nicht für den Mikrowellenbetrieb geeignet. Solche Gefäße nicht verwenden.

Das Gerät bietet verschiedene Beheizungsarten: Mikrowellen-Betrieb, Grill-Betrieb, Mikrowellen-Kombibetrieb. Für die verschiedenen Beheizungsarten immer das passende Geschirr auswählen. Dazu jeweils die Herstellerangaben beachten. Ungeeignetes Geschirr kann zu Schäden am Gerät führen.

Für Mikrowellen- und Mikrowellen-Kombibetrieb

Verwenden Sie nur mikrowellengeeignetes Geschirr. Dazu gehören:

- feuerfestes Glas, Keramik, Porzellan
- feuer- und frostfeste Glaskeramik
- hochhitzebeständiger Kunststoff (z. B. Bratfolie)
- mikrowellengeeigneter Kunststoff und Folien
- der Drehteller

Um herauszufinden, ob das Geschirr mikrowellengeeignet ist, folgenden Test durchführen:

1. Stellen Sie das leere Gefäß in den Garraum (1).
2. Drücken Sie den Auswahlregler (11). Damit startet das Gerät bei voller Mikrowellenleistung für 30 Sekunden.
 - Wird das Geschirr heiß oder bilden sich sogar Funken, sofort die Gerätetür öffnen, um den Vorgang abubrechen: Dieses Geschirr ist nicht geeignet!
 - Bleibt das Geschirr kalt oder wird nur handwarm, kann es für den reinen Mikrowellenbetrieb verwendet werden.

Für die Beheizungsart Grill

Für die Beheizungsart Grill sind alle Materialien geeignet, die auch in einem konventionellen Backofen benutzt werden. Außerdem ist das mitgelieferte Grillgestell geeignet.

Größe und Form

- Flache, breite Gefäße eignen sich besser als schmale, hohe. „Flache“ Speisen können gleichmäßiger durchgaren.
- Runde oder ovale Gefäße eignen sich besser als eckige. In den Ecken besteht die Gefahr von lokaler Überhitzung!

Bedienung

Signaltöne

Wenn Sie Ihre Mikrowelle benutzen, hören Sie bei jeder Aktion Signaltöne:

- Jedes Mal, wenn Sie einen Regler bewegen oder eine Taste drücken, ertönt ein Signalton.
- Wenn Sie eine Einstellung vornehmen wollen, die nicht möglich ist (z. B. wenn Sie eines der Automatikprogramme ausgewählt haben und den Auswahlregler (11) auf „Grill“ einstellen wollen), ertönen 2 Signaltöne.
- Wenn Sie eines der Automatikprogramme benutzen, die Mikrowelle und Grill kombinieren, werden Sie nach ungefähr zwei Dritteln der Garzeit aufgefordert, die garende Speise zu wenden. Dies geschieht mit 3 Signaltönen.
- Am Ende eines Garvorgangs ertönen 4 Signaltöne.

Uhrzeit einstellen

Wenn das Gerät mit dem Stromnetz verbunden wird, hören Sie einen Signalton, und auf dem Display (10) erscheint die Anzeige $1:00$. Um das Gerät mit allen Funktionen benutzen zu können, müssen Sie zunächst die Uhrzeit einstellen.



Die Umstellung zwischen Mitteleuropäischer Zeit auf Sommerzeit Ende März und zurück im Oktober müssen Sie manuell vornehmen.

1. Drücken Sie die Taste „Zeit“ (13).
Auf dem Display (10) erscheint die Anzeige $Hr 24$.
2. Drücken Sie ggf. die Taste „Zeit“ (13) noch einmal, um vom 24-Stunden-Betrieb ($Hr 24$) auf den 12-Stunden-Betrieb ($Hr 12$) zu wechseln.
3. Stellen Sie mit dem Drehregler (12) die Stundenzahl ein.
4. Drücken Sie erneut die Taste „Zeit“ (13).
Auf dem Display (10) erscheint die Anzeige 00 .

5. Stellen Sie mit dem Drehregler (12) die Minutenzahl ein.
6. Drücken Sie ein weiteres Mal die die Taste „Zeit“ (13).
Die Uhrzeit ist nun eingestellt; die eingestellte Uhrzeit erscheint auf dem Display (10).

Sicherungsverriegelung (Kindersicherung) aktivieren und deaktivieren

Wenn die Sicherungsverriegelung (Kindersicherung) aktiviert ist, sind alle Tasten sowie der Funktionswähler ohne Funktion.



Die Aktivierung der Sicherungsverriegelung ist nur möglich, wenn das Gerät im Ruhezustand ist.

- Um die Sicherungsverriegelung (Kindersicherung) zu aktivieren, drücken Sie die Taste „Zeit“ (13) ca. 3 Sekunden lang. Ein Signalton ertönt, und auf dem Display (10) erscheint für kurze Zeit die Anzeige $L o c$.
- Um die Sicherungsverriegelung (Kindersicherung) zu deaktivieren, drücken Sie die Taste „Zeit“ (13) erneut ca. 3 Sekunden lang. Ein Signalton ertönt, und auf dem Display (10) erscheint für kurze Zeit erneut die Anzeige $L o c$, danach die der Uhrzeit.

Mikrowellengerät benutzen

WARNUNG

Gefahr durch Mikrowellen!

Durch eine unzureichend dicht schließende Tür kann Mikrowellenstrahlung austreten. Das Gerät darf in so einem Fall nicht benutzt werden.

- Wenn die Tür oder die Türdichtungen beschädigt sind, darf das Kochgerät

nicht betrieben werden, bevor es von einer dafür ausgebildeten Person repariert worden ist.

- Es ist gefährlich für alle anderen, außer für eine dafür ausgebildete Person, irgendwelche Wartungs- oder Reparaturarbeit auszuführen, die die Entfernung einer Abdeckung erfordert, die den Schutz gegen Strahlenbelastung durch Mikrowellenenergie sicherstellt.
- Besonders auf die Sauberkeit der Türdichtungen und der Türdichtflächen mit allen angrenzenden Teilen achten.

! WARNUNG

Brandgefahr!

Ein unsachgemäßer Umgang mit dem Gerät kann zu einem Brand und zu Sachschäden führen.

- Wenn Rauch abgegeben wird, ist das Gerät abzuschalten oder der Stecker zu ziehen und die Tür geschlossen zu halten, um eventuell auftretende Flammen zu ersticken.
- Im Brandfall die Gerätetür geschlossen halten und sofort den Sicherungsautomaten ausschalten bzw. die Sicherungen herausdrehen.

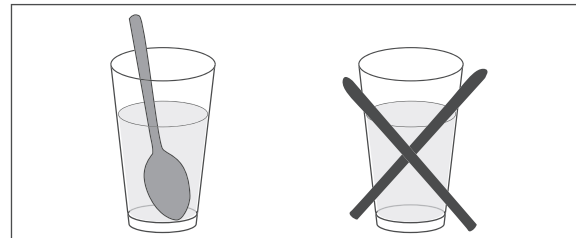
! VORSICHT

Verbrühungsgefahr!

Erwärmung von Getränken mit Mikrowellen kann zu einem verzögert ausbrechenden Kochen (Siedeverzug) führen, deshalb ist beim Hantieren mit dem Behälter Vorsicht geboten. Dabei erreicht die Flüssigkeit die Siedetemperatur, ohne äußerlich sichtbar zu kochen.

Schon durch eine kleine Erschütterung kann die Flüssigkeit schlagartig heraus-spritzen, z. B. beim Herausnehmen aus dem Gerät.

- Um Siedeverzug zu vermeiden, einen Kunststoff- oder Glaslöffel in das Gefäß stellen. Der Löffel muss stets einen Mindestabstand von 2 cm zu den Innenwänden haben.



- Keine hohen, schmalen Gefäße mit engem Hals verwenden.
- Vor dem Erhitzen und nach der halben Garzeit umrühren.
- Nach dem Erhitzen kurz warten; Gefäß vorsichtig antippen und Speise umrühren, bevor Sie das Gefäß aus dem Garraum nehmen.

! HINWEIS

Gefahr von Sachschäden!

Unsachgemäßer Umgang mit dem Gerät kann zu Beschädigungen des Geräts führen.

- Betreiben Sie das Gerät nie ohne Drehteller und **nie ohne Speisen!**

Das Grillgestell ist nicht für den Mikrowellenbetrieb geeignet.

- Verwenden Sie das Grillgestell ausschließlich bei reinem Grillbetrieb.

Schnellgaren

Mit dieser Funktion können Sie sofort mit dem Garen beginnen, ohne weitere Einstellungen vornehmen zu müssen. Beim Schnellgaren wird 30 Sekunden lang mit Höchstleistung gegart.

- Drücken Sie den Auswahlregler (11). Der Garvorgang startet; auf dem Display (10) wird die verbleibende Garzeit heruntergezählt. Nach Ablauf der Garzeit ertönen 4 Signaltöne.

Gardauer verlängern

Sie können während des Garens die Gardauer in Schritten von 30 Sekunden verlängern.

- Um die Gardauer zu verlängern, drücken Sie während des Garvorgangs den Auswahlregler (11). Die verbleibende Garzeit verlängert sich um 30 Sekunden.
- Die Gardauer können Sie bei Bedarf wiederholt verlängern, und zwar bis zu einer Dauer von 10 Minuten.

Leistungsstufe auswählen

! HINWEIS

Gefahr von Sachschäden!

Das Grillgestell ist nicht für den Mikrowellenbetrieb geeignet.

- Verwenden Sie das Grillgestell ausschließlich bei reinem Grillbetrieb.


Das Gerät verfügt über 6 Leistungsstufen:

Leistungsstufe	Displayanzeige	Leistung
100 %	P - 100	800 W
80 %	P - 80	640 W
60 %	P - 60	480 W
40 %	P - 40	320 W
20 %	P - 20	160 W
0 %	P - 00	0 W ^{*)}

^{*)} Bei der Einstellung P - 00 werden keine Mikrowellen erzeugt; nur der Lüfter läuft. Sie können diese Einstellung benutzen, um den Garraum bei geschlossener Garraumtür durchzulüften.

- Zum Auswählen der Leistungsstufe drehen Sie den Drehregler (12) auf die gewünschte Leistungsstufe. Die entsprechende Anzeige erscheint auf dem Display (10).

Gardauer einstellen

 Um das Gerät in einer der Leistungsstufen oder Funktionen benutzen zu können, müssen Sie zuerst die gewünschte Gardauer einstellen. Sie können die Gardauer erst dann einstellen, wenn Sie zuvor eine Leistungsstufe gewählt haben.

HINWEIS

Gefahr von Sachschäden!

Das Grillgestell ist nicht für den Mikrowellenbetrieb geeignet.

■ Verwenden Sie das Grillgestell ausschließlich bei reinem Grillbetrieb.

Die Gardauer lässt sich in unterschiedlich großen Schritten einstellen. Die folgende Tabelle gibt einen Überblick:

Gardauer		Zeitintervall	
0–5	min	10	Sekunden
5–10	min	30	Sekunden
10–30	min	1	Minute
30–95	min	5	Minuten

Die längste Gardauer, die Sie einstellen können, beträgt 95:00 Minuten.


- Um die Gardauer einzustellen, drehen Sie den Drehregler (12) im Uhrzeigersinn, bis die gewünschte Gardauer auf dem Display (10) angezeigt wird.

Garvorgang starten, unterbrechen, fortsetzen und abbrechen

Garvorgang starten

1. Wählen Sie die Leistungsstufe aus, wie im Abschnitt „Leistungsstufe auswählen“ auf Seite DE-20 beschrieben.
2. Stellen Sie die gewünschte Gardauer ein, wie im Abschnitt „Gardauer einstellen“ auf Seite DE-21 beschrieben.
3. Drücken Sie den Drehregler (12).

Der Garvorgang startet. Die Anzeige im Display (10) zählt die verbleibende Garzeit in Sekundenschritten herunter.

 Sie können die Gardauer verlängern, wie im Abschnitt „Gardauer verlängern“ beschrieben.

Garvorgang unterbrechen

- Um den Garvorgang zu unterbrechen, drücken Sie die Taste „Stop/Löschen“ (14). Der Garvorgang wird unterbrochen. Die Anzeige zeigt die verbleibende Garzeit an.

Unterbrochenen Garvorgang fortsetzen

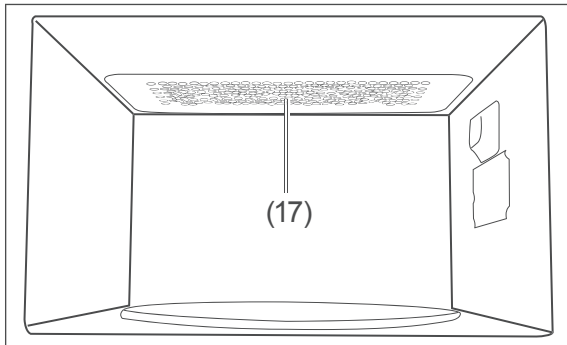
- Um einen unterbrochenen Garvorgang fortzusetzen, drücken Sie erneut den Drehregler (12). Der Garvorgang wird fortgesetzt.

Garvorgang abbrechen

- Um den Garvorgang abzubrechen, drücken Sie die Taste „Stop/Löschen“ (14) zweimal. Der Garvorgang wird abgebrochen, und im Display (10) wird die Uhrzeit angezeigt.

Garen im Grill- und Mikrowellen-Kombibetrieb

Grill-Betrieb



Der Grill (17) befindet sich an der Garraumdecke. Er wird zum schnellen Bräunen und Gratinieren von Gerichten eingesetzt. Verwenden Sie den Grill zum Beispiel für:

- Steaks
- Koteletts
- Würstchen

oder zum Gratinieren von Sandwiches oder Gratins.

1. Drehen Sie den Auswahlregler (11) auf die Position „Grill“. Auf dem Display (10) erscheint die Anzeige „:“.
2. Stellen Sie die gewünschte Gardauer ein, wie im Abschnitt „Gardauer einstellen“ auf Seite DE-21 beschrieben.
3. Drücken Sie den Drehregler (12). Der Grillvorgang startet. Die Anzeige im Display (10) zählt die verbleibende Grillzeit in Sekundenschritten herunter. Wenn die Grillzeit abgelaufen ist, ertönen 4 Signaltöne.

Mikrowellen-Kombibetrieb

! HINWEIS

Gefahr von Sachschäden!

Das Grillgestell ist nicht für den Mikrowellenbetrieb geeignet.

- Verwenden Sie das Grillgestell ausschließlich bei reinem Grillbetrieb.

Das Gerät verfügt über zwei Kombi-Funktionen, bei denen Mikrowelle und Grill unterschiedlich kombiniert werden:

- ☐- I 30,3 % Mikrowelle und 69,7 % Grill für schnelles Garen mit leichter Bräunung.
- ☐- I 54,5 % Mikrowelle und 45,5 % Grill für normales Garen mit kräftiger Bräunung (Kruste).

1. Drehen Sie den Auswahlregler (11) auf die gewünschte Kombi-Funktion. Auf dem Display (10) erscheint die Anzeige der gewünschten Kombi-Funktion.
2. Stellen Sie die gewünschte Gardauer ein, wie im Abschnitt „Gardauer einstellen“ auf Seite DE-21 beschrieben.
3. Drücken Sie den Drehregler (12). Der Garvorgang startet. Die Anzeige im Display (10) zählt die verbleibende Garzeit in Sekundenschritten herunter. Wenn die Garzeit abgelaufen ist, ertönen 4 Signaltöne.

Auftauen

! HINWEIS

Gefahr von Sachschäden!
Das Grillgestell ist nicht für den Mikrowellenbetrieb geeignet.

- Verwenden Sie das Grillgestell ausschließlich bei reinem Grill- oder Heißluftbetrieb.

Mit dem Auftauprogramm können Sie gefrorene Speisen auftauen. Je nachdem, welche Menge Sie auftauen wollen, wird die Programmdauer automatisch angepasst:

Menge (g)	Zeit (Min)
100	4:00
200	6:15
300	8:30
400	10:45
500	13:00
600	15:15
700	17:30
800	19:45
900	22:00
1000	24:15
1100	26:30
1200	28:45
1300	31:00
1400	33:15
1500	35:30
1600	37:45
1700	40:00
1800	42:15

1. Wiegen Sie die aufzutauende Speise ab.
2. Drehen Sie den Auswahlregler (11) auf die Position „Auftauen“.
Auf dem Display (10) erscheint die Anzeige „d EF“.
3. Drehen Sie den Drehregler (12) im Uhrzeigersinn, bis im Display (10) ungefähr das ermittelte Gewicht der Speise angezeigt wird.

4. Drücken Sie den Drehregler (12).
Der Auftauvorgang startet. Die Anzeige im Display (10) zählt die verbleibende Auftauzeit in Sekundenschritten herunter.
Wenn die Auftauzeit abgelaufen ist, ertönen 4 Signaltöne.

Automatikprogramme benutzen



Bei den Automatikprogrammen kann das Grillgestell nicht benutzt werden.

Das Gerät verfügt über 9 Automatikprogramme. Bei allen Automatikprogrammen können Sie außerdem zwischen mehreren Gewichten bzw. Größen auswählen. Einen Überblick über alle Auswahlmöglichkeiten gibt die „Gartabelle für Automatikprogramme“ auf Seite DE-25.

Beispiel:

Sie möchten im Rahmen eines Reste-Essens ca. 300 g einer bereits gegarten Speise aufwärmen.

1. Stellen Sie die Speise in den Garraum (1), und schließen Sie die Gerätetür (4).
2. Drücken Sie die Taste „Menü“ (15), bis im Display (10) Anzeige „R-5“ erscheint.
3. Drehen Sie den Drehregler (12) im Uhrzeigersinn, bis im Display (10) die Anzeige „300“ erscheint.
4. Drücken Sie den Drehregler (12).
Der Garvorgang startet; die Anzeige im Display (10) zählt die verbleibende Garzeit in Sekundenschritten herunter.
Wenn die Garzeit abgelaufen ist, ertönen 4 Signaltöne.

Automatikprogramm R-7 (Hähnchen) benutzen

Das Automatikprogramm R-7 unterscheidet sich von den anderen Automatikprogrammen dadurch, dass Sie während des Garvorgangs das Gargut umdrehen müssen.

Beispiel:

Sie möchten ein mittelgroßes Brathähnchen garen.

1. Wiegen Sie das Brathähnchen ab.
2. Stellen Sie das Gefäß mit dem Brathähnchen in den Garraum (1), und schließen Sie die Gerätetür (4).
3. Drücken Sie die Taste „Menü“ (15), bis im Display (10) Anzeige „R-7“ erscheint.
4. Drehen Sie den Drehregler (12) im Uhrzeigersinn, bis im Display (10) die Anzeige des passenden Gewichts erscheint.
5. Drücken Sie den Drehregler (12).
Der Garvorgang startet; die Anzeige im Display (10) zählt die verbleibende Garzeit in Sekundenschritten herunter.
Wenn ungefähr $\frac{2}{3}$ der Garzeit abgelaufen sind, ertönen 3 Signaltöne.
6. Öffnen Sie die Gerätetür (4).
7. Drehen Sie das Brathähnchen um.
8. Schließen Sie die Gerätetür (4) wieder, und drücken Sie erneut den Drehregler (12).
Der Garvorgang wird fortgesetzt.
Wenn die Garzeit abgelaufen ist, ertönen 4 Signaltöne.

Gartabelle für Automatikprogramme



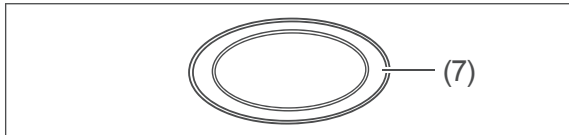
Bei den Automatikprogrammen kann das Grillgestell nicht benutzt werden.

Programm	Speisen	Menge/ Gewicht	Display- anzeige	Garzeit (Min)	Beheizungsart
R-1	Milch/Kaffee	200 ml	1	1:30	Mikrowelle
		400 ml	2	2:40	
		600 ml	3	3:50	
R-2	Reis	150 g	150	16:00	Mikrowelle
		300 g	300	20:00	
		450 g	450	24:00	
		600 g	600	28:00	
R-3	Spaghetti	100 g	100	22:00	Mikrowelle
		200 g	200	27:00	
		300 g	300	32:00	
R-4	Kartoffeln	230 g	1	6:00	Mikrowelle
		460 g	2	9:00	
		690 g	3	13:00	
R-5	Aufwärmen	200 g	200	1:30	Mikrowelle
		300 g	300	2:00	
		400 g	400	2:30	
		500 g	500	3:00	
		600 g	600	3:30	
		700 g	700	4:00	
		800 g	800	4:30	
R-6	Fisch	200 g	200	3:00	Mikrowelle
		300 g	300	4:20	
		400 g	400	5:40	
		500 g	500	7:00	
		600 g	600	8:20	
R-7	Brathähnchen	800 g	800	23:00	Kombi Mikrowelle/Grill
		1000 g	1000	26:00	
		1200 g	1200	29:00	
		1400 g	1400	32:00	
R-8	Rindfleisch	200 g	200	15:00	Kombi Mikrowelle/Grill
		300 g	300	18:00	
		400 g	400	21:00	
		500 g	500	24:00	
		600 g	600	27:00	
R-9	Hackfleisch	100 g	100	11:00	Kombi Mikrowelle/Grill
		200 g	200	13:00	
		300 g	300	15:00	
		400 g	400	17:00	
		500 g	500	19:00	

Zubehör verwenden

Der Drehteller

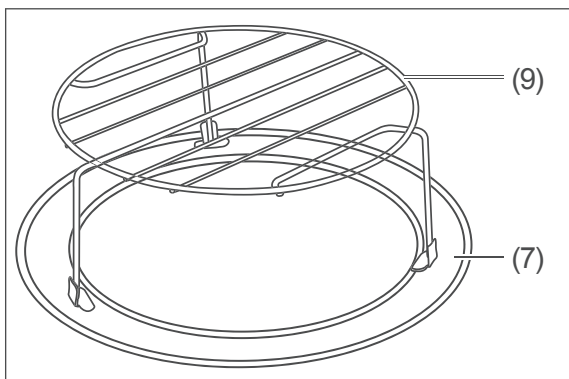
Der Drehteller (7) muss bei jedem Betrieb des Geräts verwendet werden.



Der Drehteller (7) dreht sich während des Betriebs, um eine gleichmäßige Erwärmung zu gewährleisten. Bei Verwendung mit dem Grillgestell (9) dient er auch als Fettauffang.

1. Setzen Sie den Drehtellerantrieb (6) in die Aussparung in der Mitte des Garraumkbodens.
2. Setzen Sie den Drehteller (7) auf den Garraumboden, und drehen Sie ihn, bis seine Mitte auf dem Drehtellerantrieb (6) einrastet.
3. Stellen Sie Kochgefäße immer auf den Drehteller (7). So wird bei einem Überkochen das Eindringen von Flüssigkeit in das Gerät vermieden.

Das Grillgestell



Stellen Sie das Grillgestell (9) immer auf den Drehteller (7).

Pflege und Wartung

WARNUNG

Gesundheitsgefahr!

Unsachgemäßer Umgang mit dem Gerät kann zu gesundheitlichen Schäden führen.

- Das Gerät regelmäßig reinigen und eventuell vorhandene Speisereste sofort entfernen.
- Reinigung und Benutzer-Wartung dürfen nicht durch Kinder ohne Beaufsichtigung durchgeführt werden.

VORSICHT

Verbrennungsgefahr!

Während des Gebrauchs werden das Gerät und seine berührbaren Teile heiß. Vorsicht ist geboten, um das Berühren von Heizelementen zu vermeiden.

- Kinder jünger als 8 Jahre müssen ferngehalten werden, es sei denn, sie werden ständig beaufsichtigt.
- Gehäuseteile nicht berühren!
- Heiße Teile nicht berühren. Die Hände bei allen Arbeiten am heißen Gerät mit Küchenhandschuhen oder Topflappen schützen. Nur trockene Handschuhe oder Topflappen verwenden. Nasse Textilien leiten die Wärme besser und können Verbrennungen durch Dampf verursachen.
- Das Gerät vollständig abkühlen lassen, bevor Sie mit der Reinigung beginnen.

Stromschlaggefahr!

Das Berühren spannungsführender Teile kann zu schweren Verletzungen oder zum Tod führen.

- Vor dem Reinigen die Sicherung ausschalten oder den Netzstecker aus der Steckdose ziehen. Dabei am Stecker selbst, nicht am Netzkabel ziehen.
- Darauf achten, dass kein Reinigungswasser oder andere Flüssigkeiten in die Lüftungsschlitze und in die elektrischen Teile dringen.
- Das Gerät darf nicht mit einem Dampfreiniger gereinigt werden. Wasserdampf kann durch Ritzen zu unter Spannung stehenden Bauteilen geraten.

HINWEIS

Gefahr von Sachschäden!

Die Oberflächen und Türdichtungen werden durch ungeeignete Behandlung beschädigt.

- Niemals scharfe, soda-, säure-, lösemittelhaltige oder schmirgelnde Reinigungsmittel verwenden. Empfehlenswert sind Allzweckreiniger mit einem neutralen pH-Wert.
 - Pflegemittel nur für die Außenflächen verwenden.
 - Die Türdichtungen sind empfindlich gegen Öl und Fett – das Gummi wird dadurch porös und spröde.
 - Nur weiche Tücher verwenden.
-

Das Gerät sollte möglichst nach jedem Benutzen gereinigt werden, bevor eventuelle Verunreinigungen trocknen können.

- Reinigen Sie das Grillgestell (9) am besten von Hand mit mildem Spülmittel.
- Reinigen Sie den Drehteller (7) in der Spülmaschine.
- Reinigen Sie das Gerät, insbesondere den Garraumboden und die Türdichtflächen, mit einem feuchten, weichen Tuch. Dazu warmes Wasser mit einem normalen Allzweckreiniger oder Geschirrspülmittel und einen weichen Schwamm oder Lappen verwenden.
- Lösen Sie hartnäckige Verschmutzungen mit unverdünntem Allzweckreiniger.
- Trocknen Sie alle Flächen nach dem Reinigen mit einem trockenen, weichen Tuch ab.
- Lassen Sie die Gerätetür (4) geöffnet, damit der Garraum völlig austrocknen kann.

WARNUNG

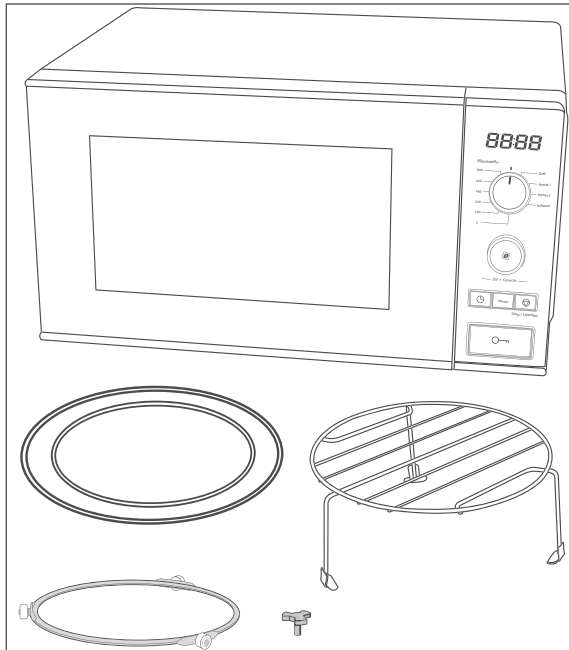
Gefahr durch Mikrowellen!

Durch eine unzureichend dicht schließende Tür kann Mikrowellenstrahlung austreten. Das Gerät darf in so einem Fall nicht benutzt werden.

- Besonders auf die Sauberkeit der Türdichtungen und der Türdichtflächen mit allen angrenzenden Teilen achten.
- Wenn die Tür oder die Türdichtungen beschädigt sind, darf das Kochgerät nicht betrieben werden, bevor es von einer dafür ausgebildeten Person repariert worden ist.
- Es ist gefährlich für alle anderen, außer für eine dafür ausgebildete Person, irgendwelche Wartungs- oder Reparaturarbeit auszuführen, die die Entfernung einer Abdeckung erfordert, die den Schutz gegen Strahlenbelastung durch Mikrowellenenergie sicherstellt.

- Kontrollieren Sie zu Ihrer eigenen Sicherheit bitte regelmäßig, ob das Gerät intakt ist:
 - Sind Netzkabel und Netzstecker unbeschädigt?
 - Sind das Gehäuse und die Sichtscheibe (3) unbeschädigt?
 - Ist der Drehteller (7) unbeschädigt?
 - Sind die Türdichtflächen sauber?
 - Sind die Türscharniere leichtgängig?
 - Sind beide Haken des Sperrsystems (5) unbeschädigt?
 - Schließt die Gerätetür (4) richtig? Oder ist sie verzogen?
 - Falls die Innenbeleuchtung defekt sein sollte, darf diese nur durch eine autorisierte Fachkraft repariert werden.

Lieferung



Lieferumfang

- Mikrowelle
- Drehteller
- Grillgestell
- Drehtellerantrieb
- Rollenring
- Gebrauchsanleitung

Lieferung kontrollieren

1. Transportieren Sie das Gerät an einen geeigneten Standort und packen Sie es aus (siehe „Aufstellung und Inbetriebnahme“ auf Seite DE-30).
2. Prüfen Sie, ob die Lieferung vollständig ist.
3. Kontrollieren Sie, ob das Gerät Transportschäden aufweist.
4. Sollte die Lieferung unvollständig sein oder das Gerät einen Transportschaden aufweisen, nehmen Sie bitte Kontakt mit unserem Service auf (siehe „Service“ auf Seite DE-34).

WARNUNG

Stromschlaggefahr!

Das Berühren spannungsführender Teile kann zu schweren Verletzungen oder zum Tod führen.

- Nehmen Sie nie ein beschädigtes Gerät in Betrieb.
-

Aufstellung und Inbetriebnahme

Gerät auspacken

! WARNUNG

Gefahr durch Mikrowellen!

Die Abdeckung im Garraum dient dem Schutz des Magnetrons, welches die Mikrowellen aussendet.

- Niemals die Abdeckung im Garraum entfernen!

- Entfernen Sie sämtliche Schutzfolien vollständig vom Gehäuse, der Türinnenseite und im Garraum.

Richtigen Aufstellort wählen

! WARNUNG

Brandgefahr!

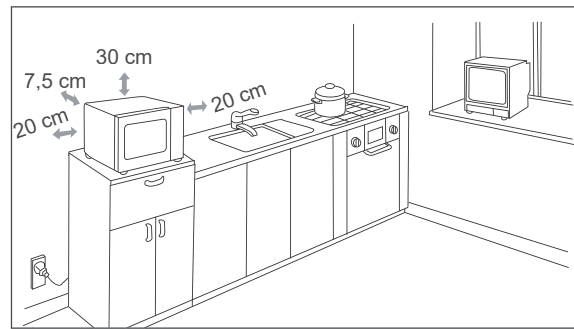
Unsachgemäßer Umgang mit dem Gerät kann zu Beschädigungen oder zum Brand führen. Im Inneren aufgestaute Hitze kann die Lebensdauer des Geräts verkürzen.

- Für ausreichende Lüftung sorgen. Lüftungsöffnungen nicht verdecken, z. B. mit Topflappen oder Kochbüchern.
- Beim Aufstellen des Geräts mindestens die **Sicherheitsabstände** einhalten, die in der Bedienungsanleitung angegeben sind.
- Das Gerät nicht in einen Schrank stellen.

Der Aufstellort muss folgende Bedingungen erfüllen:

Sicherheitsabstände:

Aufstellhöhe, gemessen vom Boden, mindestens	85 cm
nach oben	30 cm
nach hinten	7,5 cm
nach links	20 cm
nach rechts	20 cm



Das Gerät sollte nicht direkt neben einen Kühl- oder Gefrierschrank gestellt werden. Durch die Wärmeabgabe steigt deren Energieverbrauch unnötig.

Zu **Radiogeräten, Fernsehern** etc. sollte das Gerät **mindestens 2 m Abstand haben**, damit der Empfang nicht gestört wird.

- Stellen Sie das Gerät mit der Rückseite gegen eine Wand.

Vor dem Erstgebrauch reinigen


Das Gerät sollte vor dem ersten Gebrauch gereinigt werden, damit zum Beispiel Verpackungsreste nicht den Geschmack der Speisen beeinträchtigen.

1. Öffnen Sie die Gerätetür (4), indem Sie Taste (16) drücken.
2. Räumen Sie den Garraum (1) leer.
3. Wischen Sie das Gerät innen und außen mit einem weichen, feuchten Tuch ab.
4. Lassen Sie die Gerätetür (4) geöffnet, damit der Garraum völlig austrocknen kann.
5. Reinigen Sie den Drehteller (7) und den Rollenring (8) in der Spülmaschine oder mit der Hand.
6. Reinigen Sie das Grillgestell (9) mit der Hand mit etwas Geschirrspülmittel.

Drehteller einsetzen

1. Legen Sie den Rollenring (8) in die Mulde im Garraumboden.
2. Setzen Sie den Drehteller (7) mit der geriffelten Seite nach unten auf den Rollenring, und drehen Sie ihn, bis seine Mitte auf den Drehtellerantrieb (6) passt.

Gerät anschließen

1. Prüfen Sie, ob die Anschlussspannung des Geräts mit der Netzspannung in Ihrem Haus übereinstimmt (siehe Typschild auf der Rückseite des Geräts).
2. Schließen Sie das Gerät an eine vorschriftsmäßig installierte Schutzkontakt-Steckdose mit ausreichender Absicherung an.
Ein Signalton ertönt, und das Display (10) zeigt  an.

Erstes Aufheizen

Beim erstmaligen Aufheizen kann es zu einer leichten Geruchsentwicklung kommen. Diese ist unschädlich und verschwindet nach kurzer Zeit. Heizen Sie das Gerät dazu 10 Minuten lang im Grillbetrieb auf.

Fehlersuchtable

Bei allen elektrischen Geräten können Störungen auftreten. Dabei muss es sich nicht um einen Defekt am Gerät handeln. Prüfen Sie deshalb bitte anhand der Tabelle, ob Sie die Störung beseitigen können.

WARNUNG

Stromschlaggefahr bei unsachgemäßer Reparatur!

- Niemals versuchen, das Gerät selbst zu reparieren. Sie können sich und spätere Benutzer in Gefahr bringen. Nur autorisierte Fachkräfte dürfen diese Reparaturen ausführen.

Problem	Mögliche Ursache	Lösungen, Tipps
Das Gerät lässt sich nicht starten.	Die Steckdose hat keinen Strom.	Durch Anschluss eines anderen Geräts prüfen.
	Die Gerätetür ist nicht richtig geschlossen.	Die Gerätetür richtig schließen.
	Der Netzstecker sitzt lose.	Festen Sitz des Netzsteckers kontrollieren.
Die Gerätetür lässt sich nicht richtig schließen.	Fremdkörper befindet sich an den Türdichtflächen.	Die Türdichtflächen gründlich reinigen.
	Die Gerätetür ist verzogen oder die Türverriegelung ist defekt.	Gerät nicht benutzen! Wenden Sie sich an unseren Service (siehe „Service“ auf Seite DE-34).
Garraum-Beleuchtung brennt nicht.	Die Leuchte ist defekt.	Wenden Sie sich an unseren Service (siehe „Service“ auf Seite DE-34).
Der Drehteller dreht sich nicht bzw. nicht richtig.	Der Drehteller ist nicht richtig auf den Antrieb aufgesetzt.	Den Drehteller korrekt einsetzen.
	Der Boden des Garraums ist verschmutzt.	Den Garraumboden gründlich reinigen.
Kratzende, schleifende Geräusche im Garraum.	Der Drehteller dreht nicht richtig.	Den Drehteller korrekt einsetzen.
	Das Speisegefäß ist zu groß oder steht verkehrt.	Das Speisegefäß darf nicht über den Rand des Drehtellers ragen.
Platzende, ploppende Geräusche im Garraum.	Die Speise wird mit zu hoher Leistung gegart bzw. aufgetaut und platzt auf.	Den Vorgang abbrechen und mit geringerer Leistungsstufe erneut starten.
Sonstige Geräusche oder Blitze im Garraum.	Funkenschlag – Metall im Garraum!	Sofort Netzstecker ziehen bzw. Sicherung ausschalten und Metallteile entfernen.
Die Speise ist ungleichmäßig gegart.	Die Speise wurde nicht ausreichend gewendet oder umgerührt.	Die Speise umrühren oder wenden und noch eine kurze Zeit weiter erwärmen.

Problem	Mögliche Ursache	Lösungen, Tipps
Die Speise wird nicht warm genug.	Leistung oder Zeit ist zu niedrig eingestellt.	Die Speise noch eine kurze Zeit weiter erwärmen.
	Die Speise war beim Hineinstellen sehr kalt.	
	Das Speisegefäß ist nicht geeignet, wenn es heißer als die Speise wird.	Ein geeignetes Gefäß verwenden.
Das Gerät erzeugt Gerüche.	Dies passiert, wenn die Grillheizkörper zum ersten Mal benutzt werden.	Siehe Kapitel „Erstes Aufheizen“.
Die Gerätetür bzw. das Sichtfenster beschlägt.	Aus der Speise tritt Feuchtigkeit aus. Das ist normal.	Die Feuchtigkeit nach dem Betrieb abwischen.

Service

Bitte beachten!

Sie sind für den einwandfreien Zustand des Geräts und die fachgerechte Benutzung im Haushalt verantwortlich.

Durch Nichtbeachtung dieser Anleitung verursachte Schäden können nicht anerkannt werden.

Damit wir Ihnen schnell helfen können, nennen Sie uns bitte:

Gerätebezeichnung	Modell	Bestellnummer.
privileg Mikrowellen-Kombigerät	D80D20EP-ZSB(E17)	63147329

Allgemeiner Service

Wenden Sie sich mit Fragen, Reklamationen und Zubehörbestellung bitte an die Produktberatung Ihres Versandhauses.

Ersatzteile

Kunden in Deutschland

Wenden Sie sich bitte an die Firma **Hermes Fulfilment GmbH**:

Telefon: (057 32) 99 66 00

Montag–Donnerstag 8–15 Uhr, Freitag 8–14 Uhr

E-Mail: ersatzteilservice-elektrokleingeraete@hermes-ws.com

Kunden in Österreich

Wenden Sie sich bitte an das Kundencenter oder die Produktberatung Ihres Versandhauses.

Abfallvermeidung, Rücknahme und Entsorgung

Abfallvermeidung

Maßnahmen der Abfallvermeidung haben nach den Vorschriften der Richtlinie 2008/98/EG grundsätzlich Vorrang vor Maßnahmen der Abfallbewirtschaftung.

Als Maßnahmen der Abfallvermeidung kommen bei Elektro- und Elektronikgeräten insbesondere die Verlängerung ihrer Lebensdauer durch Reparatur defekter Geräte und die Veräußerung funktionstüchtiger gebrauchter Geräte anstelle ihrer Zuführung zur Entsorgung in Betracht.

Helfen Sie uns, Abfall zu vermeiden, und wenden Sie sich an unseren Service.

Weitere Informationen enthält das Abfallvermeidungsprogramm des Bundes unter Beteiligung der Länder.

Kostenlose Altgeräte-Rücknahme

Verbraucher haben die Möglichkeit zur unentgeltlichen Abgabe eines Altgeräts bei einem rücknahmepflichtigen Vertreiber, wenn sie ein Neugerät der gleichen Geräteart mit einer im Wesentlichen gleichen Funktion erwerben. Diese Möglichkeit besteht auch bei Lieferungen an einen privaten Haushalt. Im Fernabsatzhandel beschränkt sich die Möglichkeit einer unentgeltlichen Abholung bei Erwerb eines Neugeräts auf Wärmeüberträger (z. B. Kühlschränke, Luftentfeuchter), Bildschirme und Bildschirmgeräte mit einer Bildschirm-Oberfläche > 100 cm² und auf Großgeräte, bei denen mindestens eine der äußeren Abmessungen mehr als 50 cm beträgt.

Abgesehen davon können Verbraucher bis zu drei Altgeräte einer Geräteart bei einer Sammelstelle eines Vertreibers unentgeltlich abgeben, ohne dass dies an den Erwerb eines Neugeräts geknüpft ist. Allerdings darf keine der äußeren Abmessungen des Altgerätes 25 cm überschreiten.

Elektro-Altgeräte umweltgerecht entsorgen



Elektrogeräte enthalten Schadstoffe und wertvolle Ressourcen.

Jeder Verbraucher ist deshalb gesetzlich verpflichtet, Elektro-Altgeräte an einer zugelassenen Sammel- oder Rücknahmestelle abzugeben. Dadurch werden sie einer umwelt- und ressourcenschonenden Verwertung zugeführt.

Sie können Elektro-Altgeräte kostenlos beim lokalen Wertstoff-/Recyclinghof abgeben.

Für weitere Informationen zu diesem Thema wenden Sie sich direkt an Ihren Händler.

Verpackung



Unsere Verpackungen werden aus umweltfreundlichen, wiederverwertbaren Materialien hergestellt:

- Außenverpackung aus Pappe
- Formteile aus geschäumtem, FCKW-freiem Polystyrol (PS)
- Folien und Beutel aus Polyäthylen (PE)
- Spannbänder aus Polypropylen (PP)
- Auch Energie sparen schützt vor zu starker Erwärmung unserer Erde. Ihr neues Gerät verbraucht mit seiner umweltverträglichen Isolierung und seiner Technik wenig Energie.



Sollten es Ihre räumlichen Verhältnisse zulassen, empfehlen wir Ihnen, die Verpackung zumindest während der Garantiezeit aufzubewahren. Sollte das Gerät zur Reparatur eingeschickt werden müssen, ist es nur in der Originalverpackung ausreichend geschützt. Wenn Sie sich von der Verpackung trennen möchten, entsorgen Sie diese bitte umweltfreundlich.

Technische Daten

Datenblatt für das hanseatic-Mikrowellengerät (63147329)

Hersteller	hanseatic
Gerätebezeichnung	Mikrowellen-Kombigerät
Modell	D80D20EP-ZSB(E17)
Bestellnummer:	63147329
Mikrowellenausgangsleistung in W	max. 800
Nennfrequenz in MHz	2450
Mikrowelle-Leistungstufen	6
Grill-Leistungstufen	1
Einbaugerät	Nein
Absicherung in A	min. 16
Leistungsaufnahme Mikrowelle in W	1200
Leistungsaufnahme Grill in W	1000
Versorgungsspannung in V~/50 Hz	230
Garraum-Volumen in Liter	ca. 20
Drehteller-Durchmesser in mm	ca. 245
Gerätemaße (Höhe × Breite × Tiefe) in mm	262 × 452 × 380
Leergewicht in kg	ca. 12,54

Dieses Gerät entspricht der Geräteklasse:

Gruppe 2, Klasse B

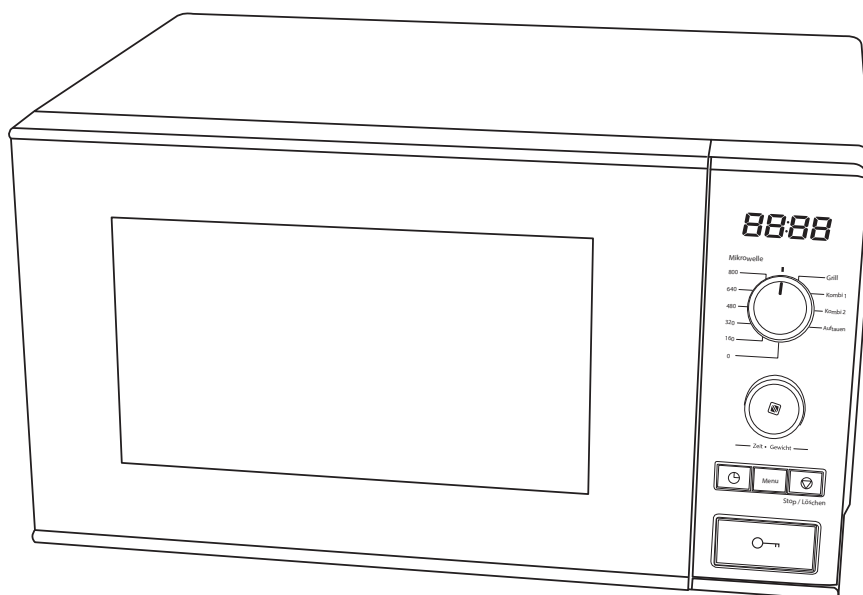
Gruppe 2: Erzeugt hochfrequente elektromagnetische Strahlung, die für die Behandlung von Lebensmitteln geeignet ist.

Klasse B: Darf im Wohnbereich und direkt am normalen Stromnetz bis 230 Volt (Niederspannungsnetz) betrieben werden.

Dieses Gerät wurde gemäß folgender Richtlinien entworfen, hergestellt und auf den Markt gebracht: Sicherheitsanforderungen der „Niederspannungsrichtlinie“ 2006/95/EG und Richtlinie zur elektromagnetischen Verträglichkeit 2004/108/EG.

Beachten Sie die landesspezifischen Normen und Regeln!

D80D20EP-ZSB(E17)



hanseat

User manual

Microwave multi-function appliance

Manual/version:
196177 EN 20220211
Article no.: 63147329
Reproduction, even of excerpts,
is not permitted!

Table of contents



You can find more information on the start-up from page EN-29.

Explanation of terms and symbols	EN-3	Using the accessories	EN-25
Explanation of terms	EN-3	The turntable	EN-25
Explanation of symbols	EN-3	The grill rack	EN-25
Definitions	EN-3	Care and maintenance	EN-26
Safety	EN-4	Delivery	EN-28
Intended use	EN-4	Package contents	EN-28
Safety notices	EN-4	Checking the delivery	EN-28
Appliance parts and control elements . . .	EN-12	Set-up and start-up	EN-29
Information about microwaves	EN-14	Unpacking the appliance	EN-29
Heating methods	EN-15	Choosing the correct set-up location . .	EN-29
The correct cooking temperature	EN-15	Cleaning before first use	EN-30
The correct quantity	EN-15	Inserting the turntable	EN-30
Order of dishes	EN-15	Connecting the appliance	EN-30
Piercing and scoring	EN-15	Heating up the appliance for the first time	EN-30
Stir and turn	EN-16	Troubleshooting table	EN-31
Microwave	EN-16	Service	EN-33
Grill	EN-16	General customer service	EN-33
Microwave combi mode	EN-16	Spare parts	EN-33
Suitable dishware	EN-17	Waste prevention, free return and disposal	EN-34
For microwave and microwave combi mode	EN-17	Waste prevention	EN-34
For the grill heating method	EN-17	Free return of old electrical appliances .	EN-34
Size and shape	EN-17	Disposing of old electrical devices in an environmentally friendly manner . . .	EN-34
Operation	EN-18	Packaging	EN-34
Beeps	EN-18	Technical specifications	EN-35
Setting the time	EN-18		
Activating and deactivating the safety lock (child lock)	EN-18		
Using the microwave oven	EN-18		
Fast cooking	EN-19		
Extending the cooking time	EN-20		
Selecting the power level	EN-20		
Setting the cooking time	EN-20		
Cooking in the grill and microwave combi mode	EN-21		
Defrosting	EN-22		
Using the automatic programs	EN-23		
Cooking table for automatic programs . . .	EN-24		

Explanation of terms and symbols



Read the important safety instructions carefully and retain them for future use. Please read through the safety instructions and user manual carefully before using the appliance. This is the only way you can use all the functions safely and reliably.

Be sure to also observe the national regulations in your country, which are valid in addition to the regulations specified in this user manual.

Keep all safety notices and instructions for future reference. Pass all safety notices and instructions on to the subsequent user of the product.

Explanation of terms

The following terms can be found in this user manual.

WARNING

This term indicates a hazard with a medium level of risk which, if not avoided, could result in death or serious injury.

CAUTION

This term indicates a hazard with a low level of risk which, if not avoided, could result in minor or moderate injury.

NOTICE

This term warns against possible damage to property.

Explanation of symbols



This symbol refers to useful additional information.



Hot surface

Definitions

“Microwave mode”: food is only heated by microwaves.

“Microwave combi mode” means that food is heated by microwaves as well as by heat, as in a typical oven. The same risks and safety precautions apply as for microwave mode.

“Oven mode” means that food is heated by convection/hot air, grills or top/bottom heat.

Safety

Intended use

The appliance is designed for reheating and cooking, defrosting and grilling of food.

The appliance is designed for use in private households and is not designed for commercial use or multiple use (e.g.: use by several parties in a block of flats).

It is not suitable for use outdoors or on non-stationary sites (e.g. ships).

Use the interior light only for illuminating the inside of the appliance. It is not suitable for lighting a room.

The appliance is not suitable

- for heating a room.
- for drying or storing food, clothes or other items.
- for heating up warming pads, slippers, sponges, damp cloths and similar.

Persons who are unable to operate the appliance safely due to their physical, sensory or mental abilities or lack of knowledge must be supervised during use.

Do not make any technical changes to the appliance.

If the supply cord is damaged, it must be replaced by the manufacturer, its service agent or similarly qualified persons in order to avoid a hazard.

Use the appliance exclusively as described in this user manual. Any other use is deemed improper and may result in damage to property or even personal injury. The manufacturer accepts no liability for damage caused by improper use.

Safety notices

In this chapter, you will find general safety notices which you must always observe for your own protection and that of third parties. Please also adhere to the warning information provided in the respective chapters on using and setting up the product, etc.

Risks to children and certain groups of individuals

WARNING

Risk of suffocation for children!

Children can become entangled in the packaging film or swallow small parts and suffocate.

- Do not allow children to play with the packaging film.
- Prevent children from pulling small parts from the device or taking them out of the accessory bag and putting them in their mouths.


Risk of burns for children!

The door glass can become very hot during operation and lead to burns.

- Keep children away from the door glass!

The appliance and its accessible parts become hot during use. Care should be taken to avoid touching heating elements.

- Children less than 8 years of age shall be kept away unless continuously supervised.

 CAUTION

Risk of injury!

Children and certain groups of people have a higher risk of being injured when handling the appliance.

- This appliance can be used by children aged from 8 years and above and persons with reduced physical, sensory or mental capabilities or lack of experience and knowledge if they have been given supervision or instruction concerning use of the appliance in a safe way and understand the hazards involved.
- Children shall not play with the appliance.
- Cleaning and user maintenance shall not be made by children without supervision.

Risks in handling household electrical appliances

 WARNING

Risk of electric shock!

Touching live parts may result in severe injury or death.

- Only use the appliance indoors. Do not use in wet rooms or in the rain.
- Do not operate or continue to operate the appliance, if it
 - exhibits visible damage, e.g. the supply cord is defective, the control panel is cracked, or the door function is impaired.
 - starts smoking or there is a smell of burning.
 - makes unfamiliar noises.

In such cases, you should pull the mains plug out of the socket or switch off/unscrew the fuse, keep the door

closed and have the appliance repaired (see chapter “Service”).

- If the supply cord is damaged, it must be replaced by the manufacturer, its service agent or similarly qualified persons in order to avoid a hazard.
- Check the appliance regularly for damage.
- The appliance corresponds to protection class I and may only be connected to a socket with a protective conductor that has been properly installed. Ensure that the voltage is correct when connecting it. More detailed information about this can be found on the nameplate.
- Since all poles of the appliance cannot be disconnected from the mains via an accessible disconnecting device, an all-pole disconnecting device in accordance with overvoltage category III must be connected within the house installation with at least 3 mm contact clearance; consult a qualified professional if necessary (see the chapter on “Service”).
- We recommend using a pulse-sensitive fault current switch (residual current operated circuit-breaker).
- The appliance must only be connected to the mains after completion of all installation and assembly work.
- Keep the appliance, the mains plug and the mains cord away from open flames and hot surfaces. The insulation of the mains cord could melt.
- Do not kink or pinch the mains cord or lay it over sharp edges.
- Never pull the mains plug out of the socket by the mains cord; always hold the mains plug itself.

- Never touch the mains plug with wet hands.
- Never immerse the mains cord or plug in water or any other liquids.
- In the event of a fault, as well as before cleaning or maintenance, disconnect the mains plug from the socket and/or switch off or unscrew the fuse.
- Do not put any objects in or through the housing openings and also make sure that children cannot insert any objects through them.
- A steam cleaner is not to be used for cleaning.
- Only parts corresponding to the original appliance specifications may be used for repairs.
- Investigations and repairs to the appliance may only be carried out by authorised specialists, such as our Service department.
- Unauthorised repairs to the appliance can cause property damage and personal injury, and invalidate liability and warranty claims. Never try to repair the appliance yourself.

CAUTION

Fire hazard!

Improper handling of the appliance can lead to fire.

- Connect the appliance only to a properly installed and earthed electric socket. Do not connect to a multi-socket extension cable or a multi-socket plug.
- The appliance is not intended to be operated by means of an external timer or a separate remote-control system.

NOTICE

Improper handling of the appliance may result in damage or explosions.

- If a trolley is used to move the appliance, the appliance must be lifted as shown on the packaging.
- Do not use the appliance door handle to lift the entire oven! The handle is not designed to carry the whole weight of the appliance.
- Do not use sharp objects to unpack the appliance.

When cleaning, please note:

- Under no circumstances should sharp, coarse, sodium carbonate-based, acidic, solvent-based or abrasive cleaning agents be used. All-purpose cleaners with a neutral pH are recommended.
- The door seals can be damaged by unsuitable cleaning agents. Use care products only on the outer surfaces.
- Use only soft cloths for cleaning.
- Ensure that water does not enter the ventilation slits or enter into the electrical components.
- The lighting in the appliance is exclusively for lighting the cooking chamber. It is not suitable for lighting a room.

Risks when handling heat-generating appliances

CAUTION

Risk of burns!

The appliance and its accessible parts become hot during use. Care should be taken to avoid touching heating elements.

- Children less than 8 years of age shall be kept away unless continuously supervised.
- Do not touch any parts of the housing!
- Do not touch hot parts. Always protect hands with oven gloves or pot holders when working on the hot appliance. Only use dry oven gloves or potholders. Wet textiles are better heat conductors and can cause steam burns.
- Allow the appliance to cool completely before cleaning.

Fire hazard!

Improper handling of the appliance can lead to fire and damage to property.

- To ensure sufficient air circulation, the instructions in the “Start-up” chapter must always be followed.
- Do not cover the appliance with blankets, cloths or similar, as these objects may become hot and catch fire.
- When heating food in plastic or paper containers, keep an eye on the oven due to the possibility of ignition.
- The microwave oven is intended for heating food and beverages. Drying of food or clothing and heating of warming pads, slippers, sponges, damp cloth and similar may lead to risk of injury, ignition, or fire.

- Do not place any objects in the cooking chamber (recipe book, oven gloves, etc.). Accidentally switching on the appliance can cause damage or even ignition. Do not use the cooking chamber for storage purposes.
- Never heat flammable objects or dishes containing alcohol.
- Never deep-fry or heat oil! The oil temperature cannot be monitored.
- If smoke is emitted, switch off or unplug the appliance and keep the door closed in order to stifle any flames.
- If a fire starts, keep the appliance door closed, immediately pull the plug out of the socket and switch off the automatic circuit breakers and/or unscrew the fuses.
- Never extinguish burning oil or fat with water. To extinguish the fire, use a suitable fire extinguisher with the designation “F” or a fire blanket.
- Once the fire has been extinguished, have the appliance checked by our Service department (see “Service” on page EN-33).

Opening the door of the appliance creates a draught. Baking paper could touch the heating elements and catch fire.

- Never place loose baking paper on the accessories. Always secure baking paper with a piece of dishware or a baking dish.
- Only line the required area with baking paper. Baking paper must not protrude over the accessory edges.

General risks when cooking food

Health hazard!

Improper use of this appliance can lead to damage to health.

- The oven should be cleaned regularly and any food deposits removed.
- Failure to maintain the oven in a clean condition could lead to deterioration of the surface that could adversely affect the life of the appliance and possibly result in a hazardous situation.
- Particularly with poultry and dishes containing fresh egg, and when warming up meals, ensure that the food is fully cooked through to kill off all pathogens (e.g. salmonella).

Acrylamide may be carcinogenic. Acrylamide is produced when starch is exposed to excessive heat, e.g. in potatoes (fries, chips), biscuits, toast, bread etc.

- Keep cooking times as short as possible.
- Only brown the food slightly, do not allow it to brown too much.
- Cut larger-sized fries and then bake at maximum of 180 °C.
- Brushing baked goods with egg whites or egg yolks helps to reduce the formation of acrylamides (only in hot air mode).

Defrosting meat, poultry or fish in the oven can cause dangerous microorganisms (e.g. salmonella) to multiply rapidly. This increases the risk of food poisoning.

- Do not defrost meat, poultry and fish in the oven.

- Only use the defrosting function to defrost vegetables, pre-cooked food, etc.
- Take the frozen food out of the freezer ahead of time and let it defrost in the refrigerator. The fluid from the frozen food must be able to properly drain, otherwise harmful microorganisms can form.

The water that melts during defrosting can contain harmful bacteria, especially with meat and poultry.

Do not defrost meat, poultry and fish in oven mode, only in microwave mode.

- Avoid any physical contact.
- Pour defrost water away. Do not use it for any other purpose.
- Thoroughly clean the crockery you have used.

Risks in microwave and microwave combi mode

WARNING

Microwave hazard!

The cover in the cooking chamber serves to protect the magnetron, which emits the microwaves.

- Never remove the cover inside the cooking chamber!

A door that fails to close adequately can cause microwave radiation to escape. If this happens, do not use the appliance.

- If the door or door seals are damaged, the oven must not be operated until it has been repaired by a competent person.
- It is hazardous for anyone other than a competent person to carry out any

service or repair operation that involves the removal of a cover which gives protection against exposure to microwave energy.

- Pay particular attention to the cleanliness of the door seals and door seal faces along with all adjacent parts.
- Never attempt to change the interior light.

Danger of explosion!

Improper handling of the appliance may result in damage or explosions.

- Only use utensils that are suitable for use in microwave ovens. Containers that become hotter than the food inside them are not suitable for microwave cooking. Do not use such containers.
- Metallic containers for food and beverages are not allowed during microwave cooking. Metal in the cooking chamber may cause sparks during operation! This can damage the viewing window or the entire appliance! Do not use metal pots, metal pans and metal lids or dishware with metal parts such as gold edges under any circumstances.
- Do not use any aluminium foil, due to the fact that this can also cause sparks when coming into contact with the cooking chamber walls.
- Never place a mixture of water and oil or fat into the appliance. This can explode.

- Liquids and other foods must not be heated in sealed containers since they are liable to explode.
- Eggs in their shell and whole hard-boiled eggs should not be heated in microwave ovens since they may explode, even after microwave heating has ended. Prick holes in tomatoes, sausages, aubergines or similar food with a closed skin before cooking to prevent bursting.

CAUTION

Risk of scalding!

Microwave heating of beverages can result in delayed and eruptive boiling, therefore care must be taken when handling the container. The liquid then reaches boiling temperature without any outward visible sign of boiling. Even a small vibration can cause the liquid to squirt out suddenly, e.g. when being taken out of the appliance.

- To avoid a boiling delay, place a plastic or glass spoon in the container. The spoon must always maintain a minimum distance of 2 cm from the inner walls.
- Do not use tall, thin containers with a narrow top section.
- Please ensure you stir the food before heating and after half the cooking time has elapsed.
- Please wait a short moment after heating up; carefully tip the dish and stir before removing the container from the cooking chamber.

Risk of burns!

Improper handling of the appliance can lead to burns. Accessible parts, accessories and dishes become very hot during operation.

- Do not touch any parts of the housing!
- Food is sometimes heated unevenly. The containers should not get as hot as the food inside. Please therefore ensure to check the temperature of any food thoroughly and carefully, especially for children.
- Before heating up baby food, please remove the screw cap and suction teat from the feed bottle.
- The contents of feeding bottles and baby food jars shall be stirred or shaken and the temperature checked before consumption, in order to avoid burns.
- Set the power level and time exactly in accordance with the packaging instructions.

! NOTICE**Risk of damage to property!**

Improper handling of the appliance can lead to damage to property.

- The appliance must never be operated without the turntable or foods/liquids.
- Always place cooking containers on the turntable. This prevents liquid from seeping into the appliance if it boils over.
- Care should be taken not to displace the turntable when removing containers from the appliance.

- Do not exceed a weight of 4 kg on the turntable. Risk of breakage!
- Do not place the hot turntable on a cold surface such as, for example, a work surface made of granite or tile. Otherwise, the turntable could shatter. Always place on top of a suitable mat.
- Only heat plastic containers from the freezer for as long as is needed until the food can be decanted into another container.
- Do not use any damaged containers! They can break and the leaked contents could damage the inside of the microwave.
- If accessories such as the turntable are not completely inside the cooking chamber, the viewing panel may become scratched when closing the appliance door. For this reason, always push accessories all the way into the cooking chamber.
- The oven should be cleaned regularly and any food deposits removed.
- Failure to maintain the oven in a clean condition could lead to deterioration of the surface that could adversely affect the life of the appliance and possibly result in a hazardous situation.

Specific risks when grilling

CAUTION

Fire hazard!

Improper handling of the appliance can lead to fire and damage to property.

- Only use containers made of porcelain, ceramic or plastic and covering films that are highly heat-resistant.
- Do not allow food to come into contact with the heating elements. It is particularly hot there. Fatty foods can catch fire.
- Only ever operate the appliance with the appliance door closed.
- Do not cover cakes or roasts with baking parchment while they are being cooked in the cooking chamber. Do not allow food, baking parchment and aluminium foil to come into contact with the heating elements.
- Never leave the appliance unattended while grilling. Keep children away.

Risk of burns!

During use the appliance becomes hot.

- Never pour water directly into the hot cooking chamber. The steam produced can cause scalding and damage to the interior enamel.
- Allow hot water from the appliance to cool before pouring it out.

Risks in automatic mode

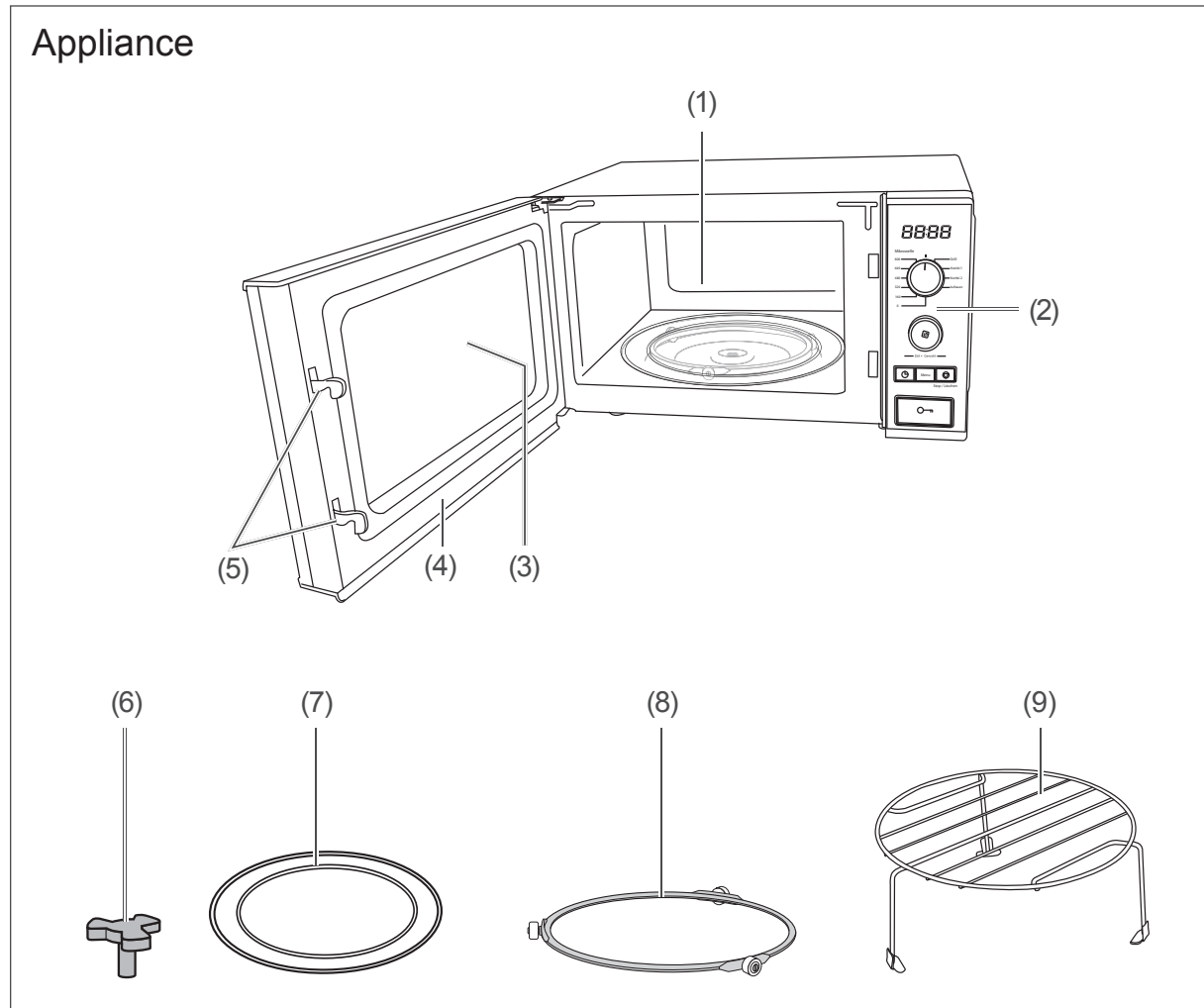
CAUTION

Fire hazard!

Improper handling of the appliance can lead to fire and damage to property.

- Before launching the automatic mode, please be sure to inform all members of the household so that no one places anything in the cooking chamber.
- Never leave anything to grill unattended in automatic mode!
- Monitor the appliance while using automatic mode in order to prevent spilling and burning. Please note that fats, oils and alcohol can catch on fire when heated.

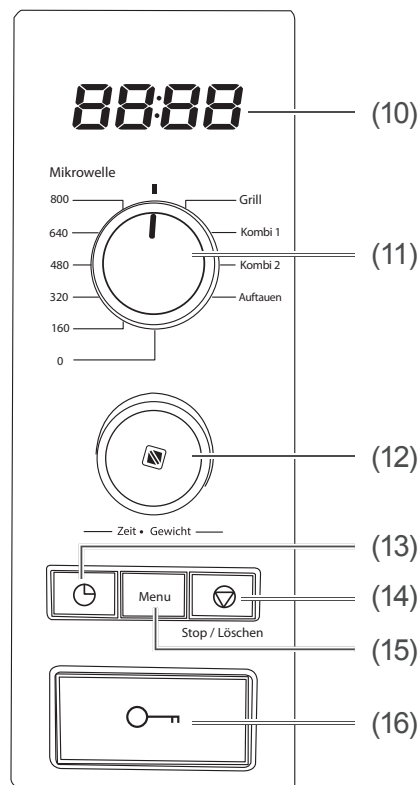
Appliance parts and control elements



- (1) Cooking chamber
- (2) Control panel
- (3) Viewing panel
- (4) Appliance door
- (5) Locking system

- (6) Turntable drive
- (7) Turntable
- (8) Roller ring
- (9) Grill rack

Control panel



- (10) Display
- (11) Selection dial for selecting the "Grill", "Combi 1", "Combi 2" and "Defrost" functions as well as setting the microwave power
- (12) Control dial for setting the time and weight as well as for starting or continuing a cooking process
- (13) "Time" button for setting the time
- (14) "Stop/Delete" button for stopping a cooking process or for deleting all previously made entries
- (15) "Menu" button for setting the automatic programs
- (16) Button for opening the appliance door

Information about microwaves

What are microwaves?

Microwaves are electromagnetic waves such as radio and television waves; just like these, they are not visible or palpable.

Microwaves

- are reflected by all metals,
- can penetrate glass, porcelain, plastic and paper,
- are absorbed by foodstuffs.

What effect do microwaves have on foodstuffs?

- The microwaves penetrate foodstuffs to a depth of approximately 3 cm.
- The water, fat and sugar molecules are heated up (dishes with a high water content are heated up most quickly).
- This heat then slowly penetrates the entire dish and leads to the dish being defrosted, heated and cooked.
- Due to the fact that the individual elements of the dish are heated unevenly, it is important to stir or turn the dish over to ensure that it is cooked through evenly.
- When heating liquids in a microwave oven, a phenomenon known as “delayed boiling” can occur. The liquid then reaches boiling temperature without any outward visible sign of boiling. Even a small vibration may cause the liquid to suddenly spray out, for example when removing it from the microwave oven.
- The cooking chamber and the air in this compartment are not heated. The food container is primarily heated by the hot food itself.
- Every dish requires a certain amount of energy for cooking or defrosting. A good rule of thumb is “high power, short time” or “low power, long time”.

How does a microwave oven work?

- A microwave generator, the so-called “magnetron”, generates microwaves and passes them into the cooking chamber.
- The cooking chamber walls and inner screen reflect microwaves, preventing them from being emitted out of the cooking chamber.
- The turntable ensures that the microwaves are distributed evenly to the food.
- The microwave power can be set to several levels.
- The appliance switches off
 - after the selected time has elapsed,
 - when the appliance door (4) is opened,
 - by pressing the “Stop/Delete” button (14).

Heating methods

The correct cooking temperature

Given that microwaves react with varying intensity to water, fat and sugar, the cooking time depends significantly on the composition of the dish.

- Dishes with a high fat or sugar content (doughnuts, puddings, fruitcakes) cook through more quickly and reach higher temperatures faster than other dishes. Make sure to observe the recommended cooking time as otherwise the food will burn and damage the appliance.
- Dishes that have a high water content (fish, vegetables, sauces) cook faster than “dry” dishes.
- “Dry” dishes (rice, grain products, dried beans) cook very slowly. Please add a little water to these before cooking.

The correct quantity

The larger the quantity to be prepared, the longer the cooking time. If, for example, a potato takes 4 minutes, then two potatoes will take 7 minutes.

Rule of thumb: Twice the quantity requires approximately twice the amount of time.

- Small food items cook more quickly than large food items. And food items of equal size cook through more evenly than food items of different sizes. If possible, cut all food into pieces of roughly the same size. Remember to do this when freezing!
- When defrosting, size and form play a key role. Small, flat food portions defrost faster and more evenly than larger, thicker food portions. During the defrosting process, separate portions that have already begun to thaw, as exposed pieces defrost faster.

Order of dishes

To achieve an even result, special attention must be paid to arranging the food correctly for cooking:

- Arrange food with several equally sized pieces (potatoes, meatballs, hamburgers) in a circle in the container and leave the middle empty.
- For pieces of different sizes, place the small or thin pieces in the middle, as these pieces will be the last to cook.
- For irregularly shaped pieces (e.g. fish) place the thin or flatter end towards the middle.
- Put thin meat slices on top of each other or crosswise.
- Put thicker meat slices and pieces (roast, sausages, etc.) close together.
- Heat meat juices and sauces in a separate container; only fill this two thirds full.

Piercing and scoring

Excess pressure can be caused in many dishes when heating them through. It is therefore recommended to pierce or score certain dishes, in order to prevent them from bursting.

- Do not microwave eggs in their shells – unless using special containers which are commercially available.
- Pierce food with peels or skins (potatoes, tomatoes, sausages, aubergines, egg yolks) to prevent it from bursting open.
- Score the skin of whole fish to prevent it from tearing open.

Stir and turn

CAUTION

Risk of burns!

Improper handling of the appliance can lead to burns. Accessible parts, accessories and dishes become very hot during operation.

- Do not touch any parts of the housing!
- Food is sometimes heated unevenly. The containers should not get as hot as the food inside. Please therefore ensure to check the temperature of any food thoroughly and carefully, especially for children.
- Before heating up baby food, please remove the screw cap and suction teat from the feed bottle.
- The contents of feeding bottles and baby food jars shall be stirred or shaken and the temperature checked before consumption, in order to avoid burns.

-
- Baby food in particular must be stirred thoroughly to avoid burns. It is essential to check the temperature by tasting the food.
 - With poultry and dishes containing fresh egg, and when warming up meals, make absolutely sure that the food is fully cooked through to kill off all pathogens (such as salmonella).
 - Stirring and turning the food after half the cooking time is particularly important because the food in the microwave oven is not heated up evenly.

Your microwave multi-function appliance offers different heating methods. To help you choose the right function for the desired food, here are some examples of use.

Microwave

The “microwave” function without additional functions is well suited for the preparation of:

- Stews, soups, sauces
- Meat without crusts
- Steamed fish
- Vegetables
- Side dishes (rice, boiled potatoes, some pasta)
- Hot drinks
- Defrosting small portions

Grill

The grill is located on the cooking chamber ceiling. It is used to quickly brown dishes and cook them au gratin.

With this function, you should grill food with a short cooking time. With the combination function (microwave + grill), this dish would be cooked before it becomes sufficiently browned.

Use the grill for the following: steaks, cutlets, sausages or to brown sandwiches or gratins.

Microwave combi mode

In microwave combi mode (grill and microwave), you can cook food quickly and create a lovely crust. This shortens preparation times enormously.

The combination of grill and microwave is well suited for:

- Gratins, casseroles
- Fish
- Thicker pieces of meat with a higher fat content
- Poultry (chicken, duck, turkey)
- Baked potatoes
- Baked toasts
- Gratinated soups

Suitable dishware

WARNING

Danger of explosion!

Improper handling of the appliance may result in damage or explosions.

- Only use utensils that are suitable for use in microwave ovens. Containers that become hotter than the food inside them are not suitable for microwave cooking. Do not use such containers.
- Metallic containers for food and beverages are not allowed during microwave cooking. Metal in the cooking chamber may cause sparks during operation! This can damage the viewing window or the entire appliance! Do not use metal pots, metal pans and metal lids or dishware with metal parts, such as gold edges, under any circumstances.
- Do not use baking paper or similar!
- If you discover that the container is becoming hotter than the food itself, then this container is not suitable for microwave cooking. Do not use such containers.

The appliance offers different heating methods: Microwave mode, grill mode, microwave combi mode. Always select suitable dishware for the different heating methods. In each case observe the information provided by the manufacturer. Unsuitable crockery can lead to the appliance becoming damaged.

For microwave and microwave combi mode

Use only microwave-safe dishware. This includes:

- fire-resistant glass, ceramic, porcelain
- fire and frost resistant glass ceramics
- highly heat-resistant plastic (e.g. roasting bag)
- microwave-safe plastics and films
- the turntable

To find out if a piece of dishware is microwaveable, perform the following test:

1. Put the empty container into the cooking chamber (1).
2. Press the selection dial (11).
The appliance will then start running at full microwave power for 30 seconds.
 - If the dishware becomes hot or if sparks are produced, open the door immediately to stop the process: This dishware is not suitable!
 - If the dishware remains cold or only becomes lukewarm, it may be used in microwave mode.

For the grill heating method

All materials are suitable for the grill heating method, which are also used in a conventional oven. The included grill rack is also suitable.

Size and shape

- Flat, wide containers are better than tall, narrow ones. “Flat” dishes can cook through more evenly.
- Round or oval shaped containers are more suitable than square or rectangular containers. There is a risk of localised overheating in the corners!


Operation

Beeps

If you use your microwave oven, you will hear beeps for every action:


- each time you move a control knob or press a button, you will hear a beep.
- If you wish to make an adjustment that is not possible (e.g. if you have selected one of the automatic programs and wish to set the selection dial (11) to “Grill”), two beeps will sound.
- If you use one of the automatic programs that combine the microwave and grill functions, you will be asked after approximately two thirds of the cooking time to turn the food being cooked. You will be notified by three beeps.
- At the end of the cooking process, four beeps will sound.

Setting the time

When the appliance is connected to the power supply, you will hear a beep and  will appear on the display (10). In order to use the appliance with all of the functions, first you must set the time.



You must manually adjust the clock to summer time at the end of March and back again in October.

1. Press the “Time” button (13).
Hr 24 will appear on the display (10).
2. If necessary, press the “Time” button (13) once again in order to switch from the 24-hour clock (Hr 24) to the 12-hour clock (Hr 12).
3. Set the number of hours using the control dial (12).
4. Press the “Time” button (13) again.
 will appear on the display (10).
5. Set the number of minutes using the control dial (12).
6. Press the “Time” button (13) once again.
The time is now set; the set time will appear on the display (10).

Activating and deactivating the safety lock (child lock)

If the safety lock (child lock) is activated, then all buttons including the function selector will not work.



Activating the safety lock is only possible when the appliance is in sleep mode.

- To activate the safety lock (child lock), press and hold down the “Time” button (13) for approx. 3 seconds.
A beep will sound, and the **LOC** indicator will briefly appear on the display (10).
- To deactivate the safety lock (child lock), press and hold down the “Time” button (13) again for approx. 3 seconds.
A beep will sound, and the **LOC** indicator will briefly appear on the display (10) followed by the time.

Using the microwave oven

WARNING

Microwave hazard!

A door that fails to close adequately can cause microwave radiation to escape. If this happens, do not use the appliance.

- If the door or door seals are damaged, the oven must not be operated until it has been repaired by a competent person.
- It is hazardous for anyone other than a competent person to carry out any service or repair operation that involves the removal of a cover which gives protection against exposure to microwave energy.
- Pay particular attention to the cleanliness of the door seals and door seal faces along with all adjacent parts.

! WARNING

Fire hazard!

Improper handling of the appliance may result in fire and damage to property.

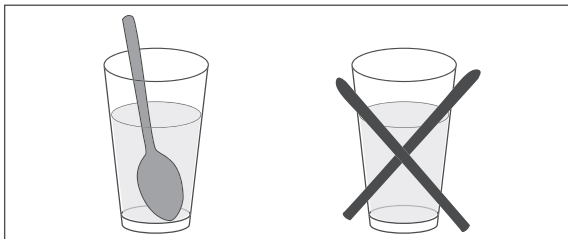
- If smoke is emitted, switch off or unplug the appliance and keep the door closed in order to stifle any flames.
- If a fire starts, keep the appliance door closed, immediately switch off the automatic circuit breakers and/or unscrew the fuses.

! CAUTION

Risk of scalding!

Microwave heating of beverages can result in delayed and eruptive boiling, therefore care must be taken when handling the container. The liquid then reaches boiling temperature without any outward visible sign of boiling. Even a small vibration can cause the liquid to squirt out suddenly, e.g. when being taken out of the appliance.

- To avoid a boiling delay, place a plastic or glass spoon in the container. The spoon must always maintain a minimum distance of 2 cm from the inner walls.



- Do not use tall, thin containers with a narrow top section.
- Please ensure you stir the food before heating and after half the cooking time has elapsed.

- Please wait a short moment after heating up; carefully tip the dish and stir before removing the container from the cooking chamber.

! NOTICE

Risk of damage to property!

Improper handling of the appliance may cause it to become damaged.

- Never operate the microwave without a turntable and **never without food!**

The grill rack is not suitable for microwave mode.

- Use the grill rack exclusively in simple grill mode.

Fast cooking

This function allows you to start cooking immediately, without having to make any further adjustments. With fast cooking, food is cooked for 30 seconds at maximum power.

- Press the selection dial (11).
The cooking process will start; the remaining cooking time will count down on the display (10).
Once the cooking time has elapsed, four beeps will sound.

Extending the cooking time

You can extend the cooking time in 30-second increments while cooking.

- To extend the cooking time, press the selection dial (11) during the cooking process.
The remaining cooking time will be extended by 30 seconds.
- If necessary, you can repeatedly increase the cooking time, up to a maximum of 10 minutes.

Selecting the power level

! NOTICE

Risk of damage to property!

The grill rack is not suitable for microwave mode.

- Use the grill rack exclusively in simple grill mode.

The appliance has 6 power levels:

Power level	Display indicator	Power
100 %	P - 100	800 W
80 %	P - 80	640 W
60 %	P - 60	480 W
40 %	P - 40	320 W
20 %	P - 20	160 W
0 %	P - 00	0 W ^{*)}

^{*)} With the P - 00 setting, no microwaves are produced; only the fan will run. You can use this setting to ventilate the cooking chamber when the cooking chamber door is closed.

- To select the power level, turn the control dial (12) to the desired power setting. The corresponding indicator appears on the display (10).

Setting the cooking time

- In order to use the appliance in one of the power levels or functions, you must first set the desired cooking time. You can only set the cooking time if you have previously selected a power level.

! NOTICE

Risk of damage to property!

The grill rack is not suitable for microwave mode.

- Use the grill rack exclusively in simple grill mode.

The cooking time can be adjusted in steps of different lengths. The following table gives an overview:

Cooking time		Time interval	
0–5	min	10	seconds
5–10	min	30	seconds
10–30	min	1	minute
30–95	min	5	minutes

The maximum cooking time you can set is 95:00 minutes.

- To set the cooking time, turn the control dial (12) clockwise until the desired cooking time appears on the display (10).

Starting, interrupting, resuming and stopping the cooking process

Starting the cooking process

1. Select the power level as described in the section “Selecting the power level” on page EN-20.
2. Set the desired cooking time as described in the section “Setting the cooking time” on page EN-20.
3. Press the control dial (12).
The cooking process will start. The display (10) counts down the remaining cooking time second by second.



You can extend the cooking time as described in the section “Extending the cooking time”.

Interrupting the cooking process

- To interrupt the cooking process, press the “Stop/Delete” button (14).
The cooking process will be interrupted. The display shows the remaining cooking time.

Resuming an interrupted cooking process

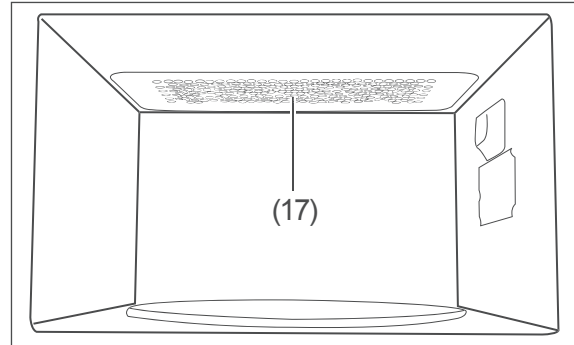
- To resume an interrupted cooking process, press the control dial (12) again.
The cooking process will then resume.

Stopping the cooking process

- To stop the cooking process, press the “Stop/Delete” button (14) twice.
The cooking process will be stopped and the time will be shown on the display (10).

Cooking in the grill and microwave combi mode

Grill mode



The grill (17) is located on the cooking chamber ceiling. It is used to quickly brown dishes and cook them au gratin. Use the grill for the following:

- steaks
 - chops
 - sausages
- or to brown sandwiches or gratins.

1. Turn the selection dial (11) to the “Grill” position.
The indicator “:” will appear on the display (10).
2. Set the desired cooking time as described in the section “Setting the cooking time” on page EN-20.
3. Press the control dial (12).
The grill process will start. The indicator on the display (10) counts down the remaining grill time second by second.
Four beeps will sound once the grill time has elapsed.

Microwave combi mode

! NOTICE

Risk of damage to property!
The grill rack is not suitable for microwave mode.

- Use the grill rack exclusively in simple grill mode.

The appliance has two combi functions that combine the microwave and grill modes in different ways:

- └ □ - | 30.3 % microwave and 69.7 % grill for quick cooking with light browning.
- └ □ - | 54.5 % microwave and 45.5 % grill for normal cooking with strong browning (crust).

1. Turn the selection dial (11) to the desired combi function.
The indicator for the desired combi function will appear on the display (10).
2. Set the desired cooking time as described in the section “Setting the cooking time” on page EN-20.
3. Press the control dial (12).
The cooking process will start. The indicator on the display (10) counts down the remaining cooking time second by second. Once the cooking time has elapsed, four beeps will sound.

Defrosting

! NOTICE

Risk of damage to property!
The grill rack is not suitable for microwave mode.

- Use the grill rack exclusively in simple grill mode or convection mode.

You can defrost frozen foods using the defrost program. Depending on the quantity of food you wish to defrost, the program duration will be automatically adjusted:

Quantity (g)	Time (min)
100	04:00
200	06:15
300	08:30
400	10:45
500	13:00
600	15:15
700	17:30
800	19:45
900	22:00
1000	24:15
1100	26:30
1200	28:45
1300	31:00
1400	33:15
1500	35:30
1600	37:45
1700	40:00
1800	42:15

1. Weigh the food to be defrosted.
2. Turn the selection dial (11) to the “Defrost” position.
The letters DEF will appear on the display (10).
3. Turn the control dial (12) clockwise until the food’s approximate weight is shown on the display (10).

4. Press the control dial (12).

The defrosting process will start. The indicator on the display (10) counts down the remaining defrosting time second by second.

Once the defrosting time has elapsed, four beeps will sound.

Using the automatic programs



The grill rack cannot be used for the automatic programs.

The appliance has nine automatic programs. For all automatic programs, you can also select between several weights and/or sizes. An overview of all available options is provided by the “Cooking table for automatic programs” on page EN-24.

Example:

You wish to warm up approx. 300 g of leftovers that have already been cooked.

1. Place the dish in the cooking chamber (1) and close the appliance door (4).
2. Press the “Menu” button (15) until “R - 5” appears on the display (10).
3. Turn the control dial (12) clockwise until “☐☐☐☐” appears on the display (10).
4. Press the control dial (12).

The cooking process will start; the indicator on the display (10) counts down the remaining cooking time second by second.

Once the cooking time has elapsed, four beeps will sound.

Using automatic program R - 7 (chicken)

The R - 7 automatic program differs from the other automatic programs because the food being cooked needs to be turned during the cooking process.

Example:

You want to cook a medium-sized roast chicken.

1. Weigh the roast chicken.
2. Place the dish with the roast chicken in the cooking chamber (1) and close the appliance door (4).
3. Press the “Menu” button (15) until “R - 7” appears on the display (10).
4. Turn the control dial (12) clockwise until the right weight appears on the display (10).
5. Press the control dial (12).
The cooking process will start; the indicator on the display (10) counts down the remaining cooking time second by second. Three beeps will sound once the cooking process is two thirds through.
6. Open the appliance door (4).
7. Turn over the roast chicken.
8. Close the appliance door (4) again and press the control dial (12) again.
The cooking process will then resume. Once the cooking time has elapsed, four beeps will sound.

Cooking table for automatic programs



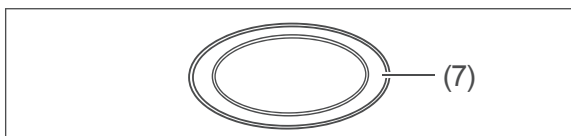
The grill rack cannot be used for the automatic programs.

Program	Dishes	Quantity/ Weight	Display	Cooking time (min)	Heating method
R-1	Milk/coffee	200 ml	1	0 1:30	Microwave
		400 ml	2	2:40	
		600 ml	3	03:50	
R-2	Rice	150 g	150	16:00	Microwave
		300 g	300	20:00	
		450 g	450	24:00	
		600 g	600	28:00	
R-3	Spaghetti	100 g	100	22:00	Microwave
		200 g	200	27:00	
		300 g	300	32:00	
R-4	Potatoes	230 g	1	06:00	Microwave
		460 g	2	09:00	
		690 g	3	13:00	
R-5	Warming	200 g	200	0 1:30	Microwave
		300 g	300	02:00	
		400 g	400	02:30	
		500 g	500	03:00	
		600 g	600	03:30	
		700 g	700	04:00	
		800 g	800	4:30	
R-6	Fish	200 g	200	03:00	Microwave
		300 g	300	04:20	
		400 g	400	05:40	
		500 g	500	07:00	
		600 g	600	08:20	
R-7	Roasting chicken	800 g	800	23:00	Multi-function Microwave oven/ grill
		1000 g	1000	26:00	
		1200 g	1200	29:00	
		1400 g	1400	32:00	
R-8	Beef	200 g	200	15:00	Multi-function Microwave oven/ grill
		300 g	300	18:00	
		400 g	400	21:00	
		500 g	500	24:00	
		600 g	600	27:00	
R-9	Mince	100 g	100	11:00	Multi-function Microwave oven/ grill
		200 g	200	13:00	
		300 g	300	15:00	
		400 g	400	17:00	
		500 g	500	19:00	

Using the accessories

The turntable

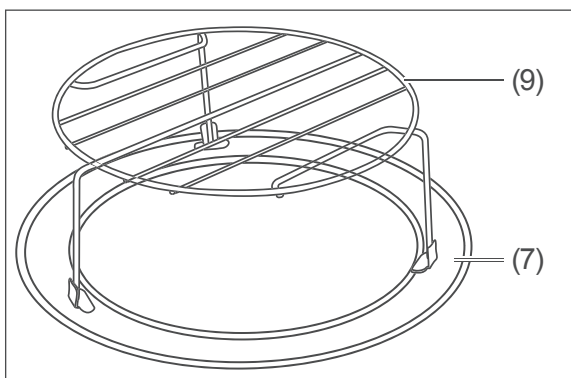
The turntable (7) must be used every time the appliance is operated.



The turntable (7) rotates during operation to ensure uniform heating. It is also used to collect dripping fat if used with the grill rack (9).

1. Place the turntable drive (6) in the recess in the middle of the cooking chamber floor.
2. Place the turntable (7) on the cooking chamber floor and turn it until its centre clicks into place on the turntable drive (6).
3. Always place cooking containers on the turntable (7). This prevents liquid from seeping into the appliance if it boils over.

The grill rack



Always place the grill rack (9) on the turntable (7).

Care and maintenance

WARNING

Health hazard!

Improper use of this appliance can lead to damage to health.

- Clean the appliance regularly and remove any traces of food leftovers immediately.
- Cleaning and user maintenance shall not be made by children without supervision.

CAUTION

Risk of burns!

The appliance and its accessible parts become hot during use. Care should be taken to avoid touching heating elements.

- Children less than 8 years of age shall be kept away unless continuously supervised.
- Do not touch any parts of the housing!
- Do not touch hot parts. Always protect hands with oven gloves or pot holders when working on the hot appliance. Only use dry oven gloves or potholders. Wet textiles are better heat conductors and can cause steam burns.
- Allow the appliance to cool completely before cleaning.

Risk of electric shock!

Touching live parts may result in severe injury or death.

- Isolate the fuse and pull out the mains plug from the socket before cleaning. Always take hold of the plug itself, do not pull on the mains cord.
- Make sure that no cleaning water or other liquids penetrate into the ventilation slots and into the electrical parts.
- A steam cleaner is not to be used for cleaning. Steam can get into live components through cracks.

NOTICE

Risk of damage to property!

The surfaces and door seals can get damaged by improper handling.

- Never use harsh, soda, acid, solvent or abrasive cleaners. All-purpose cleaners with a neutral pH are recommended.
- Use care products only on the outer surfaces.
- The door seals are sensitive to oil and grease – making the rubber porous and brittle.
- Only use soft cloths.

If possible, the appliance should be cleaned after each use before any residues or debris can dry.

- It is best to clean the grill rack (9) by hand with a mild washing-up liquid.
- Clean the turntable (7) in the dishwasher.

- Clean the appliance, especially the cooking chamber floor and the door seals, with a damp, soft cloth. To do this, use warm water with a normal all-purpose cleaner or dishwashing liquid and a soft sponge or rag.
- Dissolve stubborn dirt with an undiluted all-purpose cleaner.
- Wipe down all surfaces after cleaning with a dry, soft cloth.
- Leave the appliance door (4) open in order to allow the cooking chamber to dry out completely.

 **WARNING**

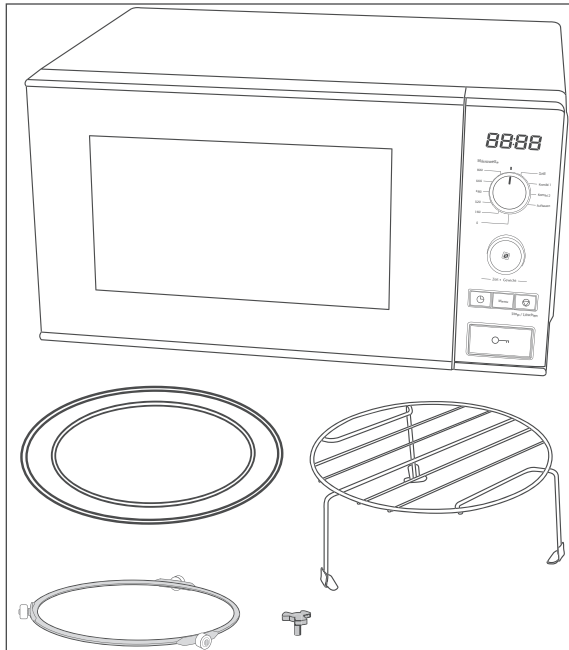
Microwave hazard!

A door that fails to close adequately can cause microwave radiation to escape. If this happens, do not use the appliance.

- Pay particular attention to the cleanliness of the door seals and door seal faces along with all adjacent parts.
 - If the door or door seals are damaged, the oven must not be operated until it has been repaired by a competent person.
 - It is hazardous for anyone other than a competent person to carry out any service or repair operation that involves the removal of a cover which gives protection against exposure to microwave energy.
-

- For your own safety, please check regularly whether the appliance is intact:
 - Are the mains cable and plug undamaged?
 - Are the housing and the viewing panel (3) undamaged?
 - Is the turntable (7) undamaged?
 - Are the door seal faces clean?
 - Can the door hinges move freely?
 - Are both hooks for the locking system (5) undamaged?
 - Does the appliance door (4) close properly? Or is it warped?
 - A defective interior light may only be repaired by an authorised professional.

Delivery



Package contents

- Microwave
- Turntable
- Grill rack
- Turntable drive
- Roller ring
- User manual

Checking the delivery

1. Move the appliance to a suitable place and unpack it (see “Set-up and start-up” on page EN-29).
2. Check that the delivery is complete.
3. Check whether the appliance was damaged during transit.
4. If the delivery is incomplete or the appliance has been damaged during transit, please contact our Service department (see “Service” on page EN-33).

WARNING

Risk of electric shock!

Touching live parts may result in severe injury or death.

- Never use a damaged appliance.

Set-up and start-up

Unpacking the appliance

! WARNING

Microwave hazard!

The cover in the cooking chamber serves to protect the magnetron, which emits the microwaves.

- Never remove the cover inside the cooking chamber!
-
- Completely remove all protective films from the housing, the inside of the door and the cooking chamber.

Choosing the correct set-up location

! WARNING

Fire hazard!

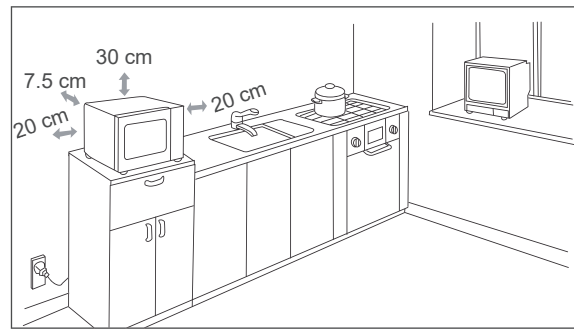
Improper handling of the appliance may result in damage or may cause a fire. Heat trapped inside the appliance may shorten its service life.

- Ensure sufficient ventilation. Do not cover the vents, for example with oven mitts or cookery books.
 - When setting up the appliance, ensure that the minimum **safety distances** are maintained which are specified in the user manual.
 - Do not put the appliance in a cupboard.
-

The set-up location must fulfil the following conditions:

Safety distances:

Set-up height, measured from the ground, at least	85 cm
above	30 cm
behind	7.5 cm
to the left	20 cm
to the right	20 cm



The appliance should not be placed directly beside a refrigerator or freezer. Heat output increases their energy consumption unnecessarily.

There must be a **minimum spacing of 2 m** from **radio devices and televisions**, etc., to ensure that the reception is not distorted.

- Set the appliance up with its back against a wall.

Cleaning before first use


The appliance should be cleaned before first use so that, for example, packaging residue will not negatively affect the taste of the food.

1. Open the appliance door (4) by pressing the (16) button.
2. Completely empty the cooking chamber (1).
3. Wipe the appliance interior and exterior with a soft, damp cloth.
4. Leave the appliance door (4) open in order to allow the cooking chamber to dry out completely.
5. Clean the turntable (7) and the roller ring (8) in the dishwasher or by hand.
6. Clean the grill rack (9) by hand with a small amount of washing-up liquid.

Inserting the turntable

1. Place the roller ring (8) in the recess in the cooking chamber floor.
2. Place the turntable (7) with the grooved side facing down on the roller ring, and turn it until its centre clicks into place on the turntable drive (6).

Connecting the appliance

1. Check that the connection voltage of the appliance corresponds to the mains voltage in your home (see type plate on the back of the appliance).
2. Connect the appliance to a properly installed protective contact socket with sufficient fuse protection.
A beep will sound and  will appear on the display (10).

Heating up the appliance for the first time

A slight odour may be produced during first use. This is non-toxic and disappears after a short moment. Preheat the appliance for approx. 10 minutes in grill mode before use.

Troubleshooting table

Malfunctions can occur in all electrical appliances. This does not necessarily mean there is a defect in the appliance. For this reason, please check the tables to see if you can correct the malfunction.

WARNING

Risk of electric shock in case of improper repair!

- Never attempt to repair the appliance yourself. You can put your own and future users' lives in danger. Only authorised specialists are allowed to carry out this repair work.

Problem	Possible cause	Solutions, tips
The appliance cannot be started.	The socket has no power.	Check by connecting another appliance.
	The appliance door is not closed properly.	Close the appliance door properly.
	The mains plug is loose.	Check the tightness of the mains plug.
The appliance door cannot be closed properly.	There are foreign objects on the door seal surfaces.	Clean the door seals thoroughly.
	The appliance door is warped or the door latch is defective.	Do not use the appliance! Contact our service team (see "Service" on page EN-33).
Cooking chamber light does not work.	The light is defective.	Contact our service team (see "Service" on page EN-33).
The turntable is not turning at all or is not turning properly.	The turntable is not mounted correctly on the drive.	Position the turntable correctly.
	The cooking chamber floor is dirty.	Clean the cooking chamber floor thoroughly.
Scratching, grinding sounds in the cooking chamber.	The turntable is not turning properly.	Position the turntable correctly.
	The food container is too large or is positioned incorrectly.	The food container may not extend beyond the edge of the turntable.
Exploding, popping sounds in the cooking chamber.	The food is being cooked or defrosted with too much power and is bursting open.	Abort the process and restart the appliance at a lower power level.
Other noises or flashes of light in the cooking chamber.	Sparks – metal objects in the cooking chamber!	Pull out the mains plug immediately or isolate the fuse and remove the metal parts.
The food is cooked unevenly.	The food was not turned enough or stirred.	Stir or turn the food and keep warming up for a short while.

Problem	Possible cause	Solutions, tips
The food is not warm enough.	The power or time is set too low.	Heat the dish for a little more time.
	The food was very cold when inserting in the microwave.	
	The food container is not suitable if it gets hotter than the food.	Use a suitable container.
The appliance produces odours.	This happens when the grill heating elements are used for the first time.	See chapter "Heating up the appliance for the first time".
The appliance door or the viewing window steams up.	Moisture is escaping from the food. This is normal.	Wipe up the moisture after operation.

Service

Please note!

You are responsible for the condition of the appliance and its proper use in the household.

Damage resulting from non-compliance with this manual cannot be recognised.

In order for us to help you quickly, please tell us:

Name of appliance	Model	Order number.
privileg microwave multi-function appliance	D80D20EP-ZSB(E17)	63147329

General customer service

Please contact your mail order company's product advice centre if you have questions, complaints or accessory orders.

Spare parts

Customers in Germany

Please contact the company **Hermes Fulfilment GmbH**:

Phone: (057 32) 99 66 00

Monday–Thursday 8 a.m.–3 p.m., Friday 8 a.m.–2 p.m.

Email: ersatzteilservice-eletrokleingeraete@hermes-ws.com

Customers in Austria

Please contact your mail order company's customer service centre or product advice centre.

Waste prevention, free return and disposal

Waste prevention

According to the provisions of Directive 2008/98/EC, waste prevention measures always take priority over waste management.

For electrical and electronic devices, waste prevention measures include extending the lifespan of defective devices through repair and reselling used working appliances instead of disposing of them.

Please help us reduce waste and contact our customer service if your product is faulty.

More information can be found in the brochure "Waste Prevention Programme – of the German Government with the Involvement of the Federal States".

Free return of old electrical appliances

Upon purchasing a new electrical appliance of the same type with essentially the same function, consumers may return an old electrical appliance to a distributor obliged to take back old appliances, at no extra cost for the consumers. This option also exists for deliveries made to a private household. For distance selling, the option of having old electrical equipment collected for free applies only in the case of purchase of new electrical equipment with heat exchangers (e.g. refrigerators, dehumidifiers), screens and display devices with a screen surface > 100 cm², and large devices with at least one of its external dimensions measuring more than 50 cm.

In addition, consumers may return up to three old electrical appliances of the same type to a distributor's collection point for free, without having to purchase a new electrical appliance. In this case, however, the old appliances' external dimensions may not exceed 25 cm.

Disposing of old electrical devices in an environmentally friendly manner



Electrical appliances contain harmful substances as well as valuable resources.

Every consumer is therefore required by law to dispose of old electrical appliances at an authorised collection or return point. They will thus be made available for environmentally-sound, resource-saving recycling.

You can dispose of old electrical appliances free of charge at your local recycling centre.

Please contact your dealer directly for more information about this topic.

Packaging



Our packaging is made of environmentally friendly, recyclable materials:

- Outer packaging made of cardboard
- Moulded parts made of foamed, CFC-free polystyrene (PS)
- Films and bags made of polyethylene (PE)
- Tension bands made of polypropylene (PP)
- Saving energy also protects against excessive global warming. Your new appliance uses little energy due to its environmentally friendly insulation and technology.



If you have sufficient space, we recommend keeping the packaging, at least during the warranty period. If the appliance needs to be sent out for repairs, only the original packaging will provide sufficient protection.

If you would like to dispose of the packaging, please dispose of it in an environmentally friendly way.

Technical specifications

Data sheet for the hanseatic microwave oven (63147329)

Manufacturer	hanseatic
Name of appliance	Microwave multi-function appliance
Model	D80D20EP-ZSB(E17)
Order number:	63147329
Microwave output power in W	max. 800
Rated frequency in MHz	2450
Microwave power levels	6
Grill power levels	1
Built-in appliance	no
Fuse in A	min. 16
Microwave power consumption in W	1200
Grill power consumption in W	1000
Supply voltage in V~/50 Hz	230
Cooking chamber volume in litres	approx. 20
Turntable diameter in mm	approx. 245
Appliance dimensions (height × width × depth) in mm	262 × 452 × 380
Empty weight in kg	approx. 12.54

This appliance corresponds to the appliance category:

Group 2, Class B.

Group 2: Generates high-frequency electromagnetic radiation that is suitable for the treatment of food.

Class B: May be operated in the living area and directly from the normal mains at a voltage of up to 230 volts (low voltage network).

This device has been designed, manufactured and marketed in accordance with the following directives: Safety requirements of the Low Voltage Directive 2006/95/EC and Electromagnetic Compatibility Directive 2004/108/EC.

Observe the country-specific standards and rules!

