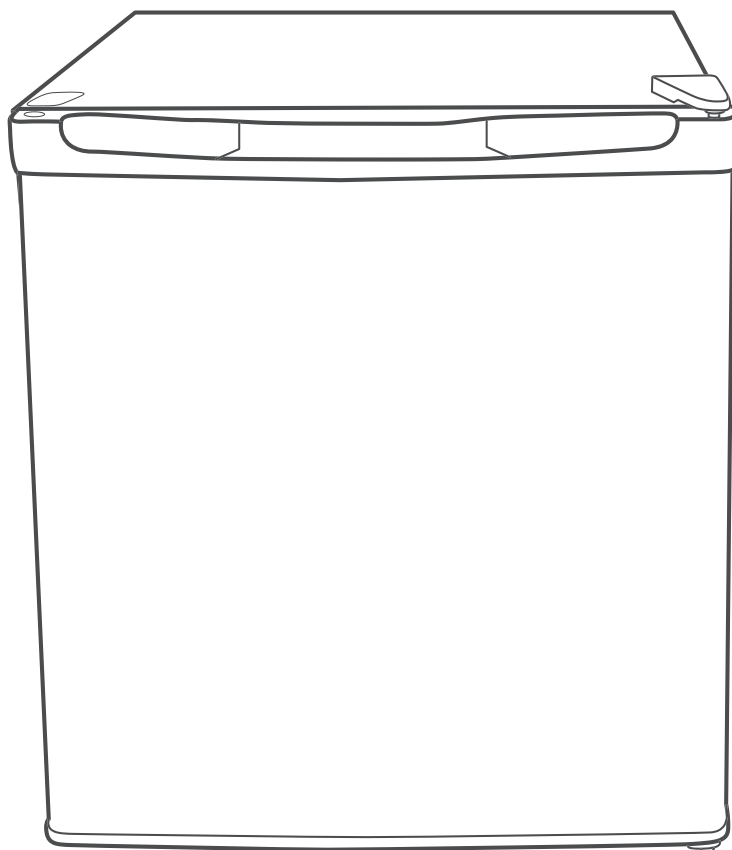


HMKS5144FW



hanseatic

Gebrauchsanleitung

Mini-Kühlschrank

Anleitung/Version:
2001-01021 DE 20200827
Bestell-Nr.: 63328509
Nachdruck, auch auszugsweise,
nicht gestattet!

Inhaltsverzeichnis



Bevor Sie das Gerät benutzen, lesen Sie bitte zuerst die Sicherheitshinweise und die Gebrauchsanleitung aufmerksam durch. Nur so können Sie alle Funktionen sicher und zuverlässig nutzen.

Beachten Sie unbedingt auch die nationalen Vorschriften in Ihrem Land, die zusätzlich zu den in dieser Anleitung genannten Vorschriften gültig sind.

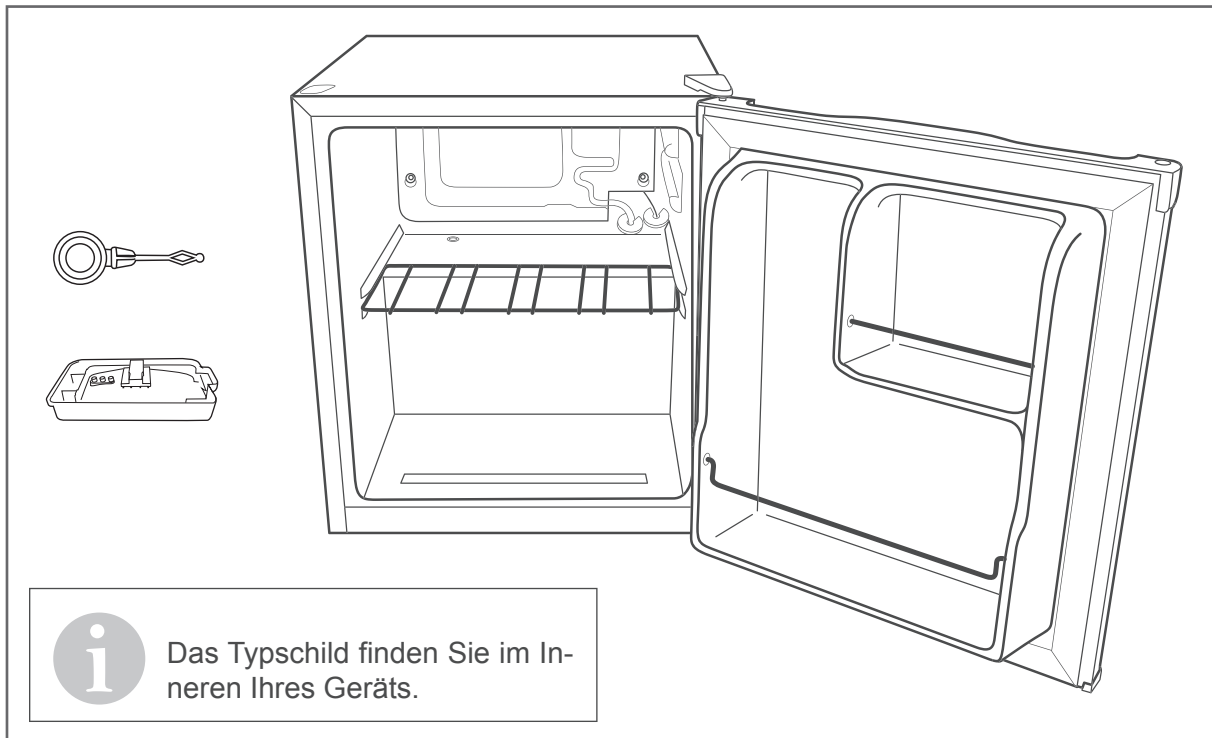
Bewahren Sie alle Sicherheitshinweise und Anweisungen für die Zukunft auf. Geben Sie alle Sicherheitshinweise und Anweisungen an den nachfolgenden Verwender des Produkts weiter.



Informationen zur Installation und Inbetriebnahme finden Sie ab Seite DE-17.

Lieferung	DE-3	Pflege und Wartung	DE-15
Lieferumfang	DE-3	Türdichtungen kontrollieren und	
Lieferung kontrollieren	DE-3	reinigen	DE-15
Verpackungstipps	DE-3	Außenwände reinigen	DE-15
Geräteteile/Bedienelemente	DE-4	Kühlbereich abtauen	DE-15
Sicherheit	DE-5	Kühlbereich reinigen	DE-16
Bestimmungsgemäßer Gebrauch	DE-5	Inbetriebnahme	DE-17
Begriffserklärung	DE-5	Transportieren und Auspacken	DE-18
Symbolerklärung	DE-5	Geeigneten Standort wählen	DE-18
Sicherheitshinweise	DE-6	Gerät aufstellen und ausrichten	DE-19
Bedienung	DE-11	Tauwasserschale einsetzen	DE-20
Bevor Sie beginnen	DE-11	Grundreinigung	DE-20
Ein- und ausschalten	DE-11	Gerät anschließen	DE-20
Temperatur regeln	DE-11	Türanschlag wechseln	DE-21
Kühlen	DE-13	Fehlersuchtafel	DE-23
Lebensmittel richtig lagern	DE-13	Service	DE-25
Qualität erhalten	DE-14	Beratung, Reklamation und Bestellung	DE-25
Energie sparen	DE-14	Reparaturen und Ersatzteile	DE-25
		Umweltschutz	DE-26
		Elektro-Altgeräte umweltgerecht	
		entsorgen	DE-26
		Unser Beitrag zum Schutz der	
		Ozonschicht	DE-26
		Produktdatenblatt nach	
		VO (EU) Nr. 2019/2016	DE-27
		Technische Daten	DE-27

Lieferung



Lieferumfang

- Mini-Kühlschrank
- Reinigungsstäbchen
- Gebrauchsanleitung

Lieferung kontrollieren

1. Transportieren Sie das Gerät an einen geeigneten Standort und packen Sie es aus (siehe „Inbetriebnahme“ auf Seite DE-17).
2. Prüfen Sie, ob die Lieferung vollständig ist.
3. Kontrollieren Sie, ob das Gerät Transportschäden aufweist.
4. Sollte die Lieferung unvollständig sein oder das Gerät einen Transportschaden aufweisen, nehmen Sie bitte Kontakt mit unserem Service auf (siehe „Service“ auf Seite DE-25).

WARNUNG!

Gerät nicht in Betrieb nehmen, wenn es einen sichtbaren Schaden aufweist.

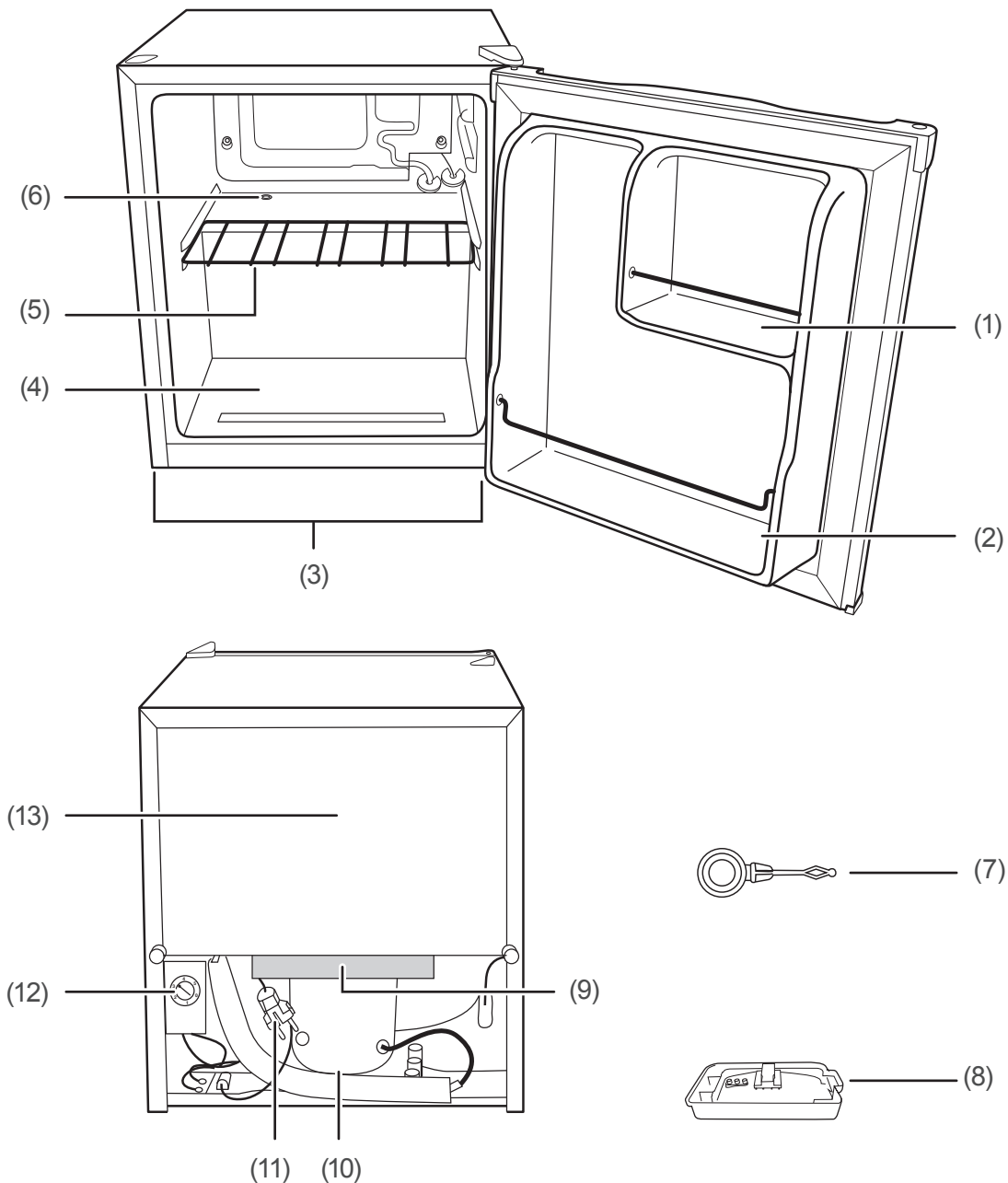
Verpackungstipps



Sollten es Ihre räumlichen Verhältnisse zulassen, empfehlen wir Ihnen, die Verpackung zumindest während der Garantiezeit aufzubewahren. Sollte das Gerät zur Reparatur eingeschickt werden müssen, ist es nur in der Originalverpackung ausreichend geschützt.

Wenn Sie sich von der Verpackung trennen möchten, entsorgen Sie diese bitte umweltfreundlich.

Geräteteile/Bedienelemente



- | | |
|--|--|
| (1) Kleine Türablage | (9) Styroporblock (bitte unbedingt vor Inbetriebnahme entfernen und Tauwasserschale einsetzen (siehe „Tauwasserschale einsetzen“ auf Seite DE-20)) |
| (2) Türablage/Flaschenfach | (10) Isolierung |
| (3) Schraubfüße, 2 Stück | (11) Netzkabel mit Netzstecker |
| (4) Kühlschrankboden | (12) Temperaturregler |
| (5) Ablagegitter | (13) Kühlschrank-Rückseite |
| (6) Tauwasserabfluss | |
| (7) Reinigungsstäbchen | |
| (8) Tauwasserschale (bitte unbedingt vor Inbetriebnahme einsetzen (siehe „Tauwasserschale einsetzen“ auf Seite DE-20)) | |

Sicherheit

Bestimmungsgemäßer Gebrauch

Das Gerät dient zum Kühlen frischer Lebensmittel und ist nicht zum Einfrieren frischer Lebensmittel geeignet.

Das Gerät ist für den Gebrauch im privaten Haushalt konzipiert und nicht für eine gewerbliche Nutzung oder Mehrfachnutzung ausgelegt (z. B.: Verwendung durch mehrere Parteien in einem Mehrfamilienhaus).

Das Gerät ist nicht geeignet zur Aufbewahrung von Blutkonserven, medizinischen Produkten, Laborproben etc.

Dieses Kühlgerät ist nicht für die Verwendung als Einbaugerät bestimmt.

Dieses Kühlgerät ist für die Verwendung bei Umgebungstemperaturen von +16 °C bis +38 °C bestimmt.

Verwenden Sie das Gerät ausschließlich wie in dieser Gebrauchsanleitung beschrieben. Jede andere Verwendung gilt als nicht bestimmungsgemäß und kann zu Sachschäden oder sogar zu Personenschäden führen. Der Hersteller übernimmt keine Haftung für Schäden, die durch nicht bestimmungsgemäßen Gebrauch entstanden sind.

Begriffserklärung

Folgende Signalbegriffe finden Sie in dieser Gebrauchsanleitung.

WARNUNG


Dieser Signalbegriff bezeichnet eine Gefährdung mit einem mittleren Risikograd, die, wenn sie nicht vermieden wird, den Tod oder eine schwere Verletzung zur Folge haben kann.

VORSICHT

Dieser Signalbegriff bezeichnet eine Gefährdung mit einem niedrigen Risikograd, die, wenn sie nicht vermieden wird, eine geringfügige oder mäßige Verletzung zur Folge haben kann.

HINWEIS

Dieser Signalbegriff warnt vor möglichen Sachschäden.

 Dieses Symbol verweist auf nützliche Zusatzinformationen.

Symbolerklärung

 Warnung: Brandgefahr! Entzündliche Materialien!

Definitionen

„Lebensmittel“ bezeichnet Nahrungsmittel, Zutaten und Getränke einschließlich Wein sowie andere hauptsächlich für den Verzehr bestimmte Dinge, die einer Kühlung bei bestimmten Temperaturen bedürfen.

„Gefriergut“ bezeichnet frische, zimmerwarme Lebensmittel, die möglichst schnell – am besten „schockartig“ – bis in den Kern durchgefroren werden sollen.

„Tiefkühlkost“ bezeichnet Lebensmittel, die bereits tiefgefroren sind und bei denen darauf zu achten ist, die Kühlkette nicht zu unterbrechen.

Sicherheitshinweise

In diesem Kapitel finden Sie allgemeine Sicherheitshinweise, die Sie zu Ihrem eigenen Schutz und zum Schutz Dritter stets beachten müssen. Beachten Sie zusätzlich die Warnhinweise in den einzelnen Kapiteln zu Bedienung, Pflege und Wartung etc.

Risiken im Umgang mit elektrischen Haushaltsgeräten

WARNUNG

Stromschlaggefahr!

Das Berühren unter Spannung stehender Teile kann zu schweren Verletzungen oder zum Tod führen.

- Gerät nur in Innenräumen verwenden. Nicht in Feuchträumen oder im Regen betreiben.
- Gerät nicht in Betrieb nehmen oder weiterbetreiben, wenn es
 - sichtbare Schäden aufweist, z. B. die Anschlussleitung defekt ist,
 - Rauch entwickelt oder verbrannt riecht,
 - ungewohnte Geräusche von sich gibt.

In einem solchen Fall Netzstecker aus der Steckdose ziehen bzw. Sicherung herausschrauben/ausschalten und unseren Service kontaktieren (siehe Seite DE-25).

- Das Gerät entspricht der Schutzklasse I und darf nur an eine Steckdose mit ordnungsgemäß installiertem Schutzleiter angeschlossen werden. Beim Anschließen darauf achten, dass die richtige Spannung anliegt.

Nähere Informationen hierzu finden Sie auf dem Typschild.

- Die vollständige Trennung vom Stromnetz erfolgt bei diesem Gerät nur durch Ziehen des Netzsteckers aus der Steckdose. Gerät daher nur an eine gut zugängliche Steckdose anschließen, damit es im Störfall schnell vom Stromnetz getrennt werden kann.
- Falls der Netzstecker nach dem Aufstellen nicht mehr zugänglich ist, muss eine allpolige Trennvorrichtung gemäß Überspannungskategorie III in der Hausinstallation mit mindestens 3 mm Kontaktabstand vorgeschaltet sein; hierzu zählen Sicherungen, LS-Schalter und Schütze.
- Bei der Aufstellung des Gerätes ist sicherzustellen, dass die Netzanschlussleitung nicht eingeklemmt oder beschädigt wird. Netzanschlussleitung nicht knicken und nicht über scharfe Kanten legen.
- Netzanschlussleitung von offenem Feuer und heißen Flächen fernhalten.
- Immer am Netzstecker selbst, nicht am Kabel anfassen.
- Netzstecker niemals mit feuchten Händen anfassen.
- Netzanschlussleitung und -stecker nie in Wasser oder andere Flüssigkeiten tauchen.
- Wenn die Netzanschlussleitung dieses Gerätes beschädigt wird, muss sie durch den Hersteller oder seinen Kundendienst oder eine ähnlich qualifizierte Person ersetzt werden, um Gefährdungen zu vermeiden.

- Wenn eigenständige oder unsachgemäße Reparaturen am Gerät vorgenommen werden, können Sach- und Personenschäden entstehen und die Haftungs- und Garantieansprüche verfallen. Niemals versuchen, das defekte – oder vermeintlich defekte – Gerät selbst zu reparieren.
- Eingriffe und Reparaturen am Gerät dürfen ausschließlich autorisierte Fachkräfte vornehmen. Wenden Sie sich im Bedarfsfall an unseren Service (siehe Seite DE-25).
- In diesem Gerät befinden sich elektrische und mechanische Teile, die zum Schutz gegen Gefahrenquellen unerlässlich sind. Bei Reparaturen dürfen ausschließlich Teile verwendet werden, die den ursprünglichen Gerätedaten entsprechen.
- Im Fehlerfall sowie vor umfangreichen Reinigungsarbeiten den Netzstecker aus der Steckdose ziehen bzw. die Sicherung ausschalten/herausdrehen.
- Keine Gegenstände in oder durch die Gehäuseöffnungen stecken und sicherstellen, dass auch Kinder keine Gegenstände einstecken können.
- Gerät regelmäßig auf Schäden prüfen.

Brandgefahr!

Unsachgemäßer Umgang mit dem Gerät kann zu einem Brand, zu Verletzungen und zu Sachschäden führen.

- Der Anschluss an eine Zeitschaltuhr oder ein separates Fernwirksystem zur Fernüberwachung und -steuerung ist unzulässig.
- Ortsveränderliche Mehrfachsteckdosen oder Netzteile nicht an der Rückseite des Gerätes platzieren.

Risiken im Umgang mit Kältemitteln

WARNUNG

Brand- und Explosionsgefahr!

Im Kältemittelkreislauf Ihres Gerätes befindet sich das umweltfreundliche, aber brennbare Kältemittel R600a (Isobutan).

- Zum Beschleunigen des Abtauvorgangs keine anderen mechanischen Einrichtungen oder sonstigen Mittel als die vom Hersteller empfohlen benutzen. Z. B. keine elektrischen Heizgeräte, Messer oder Geräte mit offener Flamme wie z. B. Kerzen verwenden. Die Wärmedämmung und der Innenbehälter sind kratz- und hitzeempfindlich oder können schmelzen.
- Keine elektrischen Geräte innerhalb des Kühlfachs betreiben, die nicht der vom Hersteller empfohlenen Bauart entsprechen.
- Gerät von offenem Feuer und heißen Flächen fernhalten.
- Mechanische Eingriffe in das Kältesystem sind nur autorisierten Fachkräften erlaubt.
- Den Kältemittelkreislauf nicht beschädigen, z. B. durch Aufstechen der Kältemittelkanäle des Verdampfers mit scharfen Gegenständen, Abknicken von Rohrleitungen, Aufschneiden der Isolierung usw.
- Herausspritzendes Kältemittel ist brennbar und kann zu Augenschäden führen. In diesem Fall die Augen unter klarem Wasser spülen und sofort einen Arzt rufen.

- Damit im Fall einer Leckage des Kältemittelkreislaufs kein zündfähiges Gas-Luft-Gemisch entstehen kann, muss der Aufstellraum laut Norm EN 378 eine Mindestgröße von 1 m³ je 8 g Kältemittel haben. Die Menge des Kältemittels in Ihrem Gerät finden Sie auf dem Typschild.
- Um Funkenbildung zu verhindern, bei einem Gasleck nicht den Netzstecker ziehen.

Risiken durch chemische Stoffe

VORSICHT

Explosionsgefahr!

Unsachgemäßer Umgang mit chemischen Stoffen kann zu Explosionen führen.

- In diesem Gerät keine explosionsfähigen Stoffe, wie zum Beispiel Aerosolbehälter mit brennbarem Treibgas, lagern.
- Keine explosiven Stoffe oder Sprühdosen mit brennbaren Treibmitteln im Gerät lagern, da sie zündfähige Gas-Luft-Gemische bilden können.
- Zum Abtauen auf keinen Fall Abtausprays verwenden. Sie können explosive Gase bilden.

Risiken für Kinder

WARNUNG

Erstickengefahr!

Kinder können sich in der Verpackungsfolie verfangen oder Kleinteile verschlucken und ersticken.

- Kinder nicht mit der Verpackungsfolie spielen lassen.

- Kinder daran hindern, Kleinteile vom Gerät abzuziehen oder aus dem Zubehörbeutel zu nehmen und in den Mund zu stecken.
- Bei der Entsorgung des Gerätes darauf achten, dass Kinder nicht im Gerät ersticken können (z. B. Kühl- und Gefrierschubladen nicht herausnehmen, Tür/Deckel abschrauben).

Risiken für bestimmte Personengruppen

VORSICHT

Gefahren für Kinder und Personen mit eingeschränkten physischen, sensorischen oder geistigen Fähigkeiten!

- Dieses Gerät kann von Kindern ab 8 Jahren und darüber sowie von Personen mit verringerten physischen, sensorischen oder mentalen Fähigkeiten oder Mangel an Erfahrung und Wissen benutzt werden, wenn sie beaufsichtigt oder bezüglich des sicheren Gebrauchs des Gerätes unterwiesen wurden und die daraus resultierenden Gefahren verstehen. Kinder ab 3 Jahren und jünger als 8 Jahre dürfen das Kühlgerät be- und entladen.
- Kinder dürfen nicht mit dem Gerät spielen.
- Reinigung und Benutzer-Wartung dürfen nicht von Kindern ohne Beaufsichtigung durchgeführt werden.
- Sicherstellen, dass Kinder keinen Zugriff auf das Gerät haben, wenn sie unbeaufsichtigt sind.

Risiken im Umgang mit Geräten mit Kühlbereich

WARNUNG

Brandgefahr!

Unsachgemäßer Umgang mit dem Gerät kann zu einem Brand und zu Sachschäden führen.

- Belüftungsöffnungen im Gerätegehäuse oder im Einbaugehäuse nicht verschließen.

VORSICHT

Gesundheitsgefahr!

Verunreinigte Lebensmittel können gesundheitliche Schäden verursachen.

- Wenn die Tür für eine längere Zeit geöffnet wird, kann es zu einem erheblichen Temperaturanstieg in den Fächern des Gerätes kommen.
- Die Flächen, die mit Lebensmitteln und zugänglichen Ablaufsystemen in Berührung kommen können, regelmäßig reinigen.
- Rohes Fleisch und Fisch in geeigneten Behältern im Kühlschrank so aufbewahren, dass es andere Lebensmittel nicht berührt oder auf diese tropft.
- Wenn das Kühl-/Gefriergerät längere Zeit leer steht, das Gerät ausschalten, abtauen, reinigen und die Tür offen lassen, um Schimmelbildung zu vermeiden.

Durch falsche Handhabung, unzureichende Kühlung oder Überlagerung können die eingelagerten Lebensmittel verderben. Bei Verzehr besteht die Gefahr einer Lebensmittelvergiftung!

- Insbesondere rohes Fleisch und Fisch ausreichend verpacken, damit da-

nebenliegende Lebensmittel nicht durch Salmonellen o. Ä. kontaminiert werden.

- Die von den Lebensmittelherstellern empfohlenen Lagerzeiten einhalten.

Gesundheitsgefahr!

Das Gerät arbeitet eventuell nicht einwandfrei, wenn die Umgebungstemperatur über längere Zeit den vorgeschriebenen Temperaturbereich über- oder unterschreitet. Es kann dann zu einem Temperaturanstieg im Geräteinneren kommen.

- Immer die vorgeschriebene Umgebungstemperatur einhalten (siehe „Bestimmungsgemäßer Gebrauch“ auf Seite DE-5).

Beschädigungsgefahren

HINWEIS

Gefahr von Sachschäden!

Wenn das Kühlgerät liegend transportiert wurde, kann Schmiermittel aus dem Kompressor in den Kühlkreislauf gelangt sein.

- Das Kühlgerät möglichst nur aufrecht stehend transportieren.
- Vor Inbetriebnahme das Kühlgerät 2 h aufrecht stehen lassen. Währenddessen fließt das Schmiermittel in den Kompressor zurück.

Gefahr von Sachschäden!

Unsachgemäßer Umgang mit dem Gerät kann zu Sachschäden führen.

- Gerät nicht an den Türen oder Türgriffen ziehen oder heben.

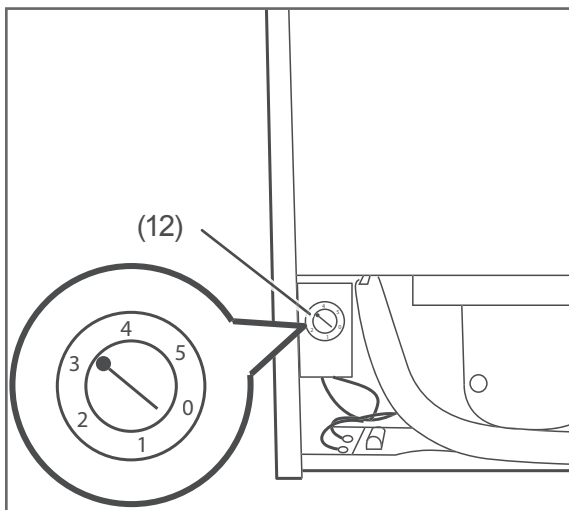
- Gerät nur auf einem ebenen und festen Untergrund abstellen, der das Gewicht des gefüllten Gerätes tragen kann.
- Beim Auspacken keine scharfen oder spitzen Gegenstände verwenden.
- Beim Auspacken auf keinen Fall das Isoliermaterial an der Geräterückseite beschädigen.
- Keine elektrischen Geräte innerhalb des Kühlraums betreiben, die nicht der vom Hersteller empfohlenen Bauart entsprechen.
- Keine anderen mechanischen Einrichtungen oder sonstigen Mittel als die vom Hersteller empfohlenen benutzen.
- Innenraumbeleuchtung ausschließlich zur Beleuchtung des Geräteinneren verwenden. Sie ist nicht zur Beleuchtung eines Raumes geeignet.
- Beim Reinigen beachten:
 - Auf keinen Fall aggressive, körnige, soda-, säure-, lösemittelhaltige oder schmirgelnde Reinigungsmittel verwenden. Diese greifen die Kunststoffflächen an. Empfehlenswert sind Allzweckreiniger mit einem neutralen pH-Wert.
 - Türdichtungen und Geräteteile aus Kunststoff sind empfindlich gegen Öl und Fett. Verunreinigungen möglichst schnell entfernen.
 - Nur weiche Tücher verwenden.
- Nach dem Ausschalten 5 Minuten warten. Erst danach das Gerät erneut einschalten.
- Nur Originalzubehörteile verwenden.

Bedienung

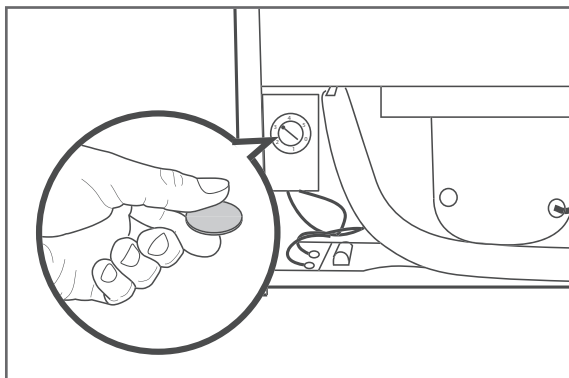
Bevor Sie beginnen

- Lesen Sie das Kapitel „Sicherheit“ und insbesondere die Sicherheitshinweise (siehe „Sicherheit“ auf Seite DE-5).
- Stellen Sie das Gerät auf, und schließen sie es an, wie im Kapitel „Inbetriebnahme“ beschrieben (siehe Seite DE-17).

Ein- und ausschalten



Mit Hilfe des Temperaturreglers (12) können Sie das Gerät ein- und ausschalten. Der Temperaturregler befindet sich unten links auf der Kühlschrank-Rückseite. Er ist stufenlos einstellbar.



Tipp: Benutzen Sie zum Einstellen des Temperaturreglers eine Münze, die Sie in den Schlitz stecken.

Einschalten

1. Stellen Sie den Temperaturregler auf eine Stufe zwischen „1“ bis „5“. Das Gerät ist eingeschaltet, der Motor beginnt zu arbeiten. Das Kältemittel strömt durch die Rohre, und Sie hören ein leichtes Rauschen.
2. Macht das Gerät störende Geräusche, überprüfen Sie den festen Stand und entfernen Sie Gegenstände auf dem Gerät.

Ausschalten

1. Stellen Sie den Temperaturregler auf „0“.
2. Räumen Sie das Gerät aus.
3. Reinigen Sie es (siehe „Pflege und Wartung“ auf Seite DE-15).
4. Lassen Sie die Tür leicht geöffnet, damit sich kein Schimmel bildet.
5. Wenn Sie das Gerät für längere Zeit außer Betrieb nehmen wollen, ziehen Sie den Netzstecker aus der Steckdose.

Temperatur regeln

! WARNUNG


Gesundheitsgefahr!

Das Gerät arbeitet eventuell nicht einwandfrei, wenn es über längere Zeit zu niedriger Umgebungstemperatur ausgesetzt wird. Es kann dann zu einem Temperaturanstieg im Inneren kommen.

- Immer die vorgeschriebene Umgebungstemperatur einhalten (siehe „Bestimmungsgemäßer Gebrauch“ auf Seite DE-5).

Mit dem Temperaturregler (12) stellen Sie die Kühltemperatur ein. Die Kühlleistung ist stufenlos von „0“ bis „5“ einstellbar. „5“ ist dabei die niedrigste Temperatur.

Die ideale Temperatur im Kühlbereich liegt bei +6 °C.


 Wenn Sie eine niedrigere Temperatur einstellen, benötigen Sie mehr Kühlleistung. Das erhöht den Energieverbrauch.

- Wählen Sie zunächst eine mittlere Einstellung zwischen „3“ und „4“.

Die Temperatur im Gerät kann ansteigen,
– wenn die Umgebungstemperatur über- oder unterschritten wird,
– wenn die Tür des Geräts häufig oder lange geöffnet wird.

- Um die Temperatur höher einzustellen, drehen Sie den Temperaturregler Richtung „0“.
- Um die Temperatur niedriger einzustellen, drehen Sie den Temperaturregler Richtung „5“.

Passen Sie die Temperatur im Kühlschrank bei ansteigender Umgebungstemperatur an (z. B. im Sommer Richtung „5“).

 Um die Kühlleistung kontrollieren zu können, benötigen Sie idealerweise ein Kühl-/Gefrierthermometer. Platzieren Sie es auf dem Ablagegitter (5). Die richtige Temperatur beträgt hier +6 °C.

Kühlen

! WARNUNG

Explosionsgefahr!
 Unsachgemäßer Umgang mit dem Gerät kann zu Explosionen führen.

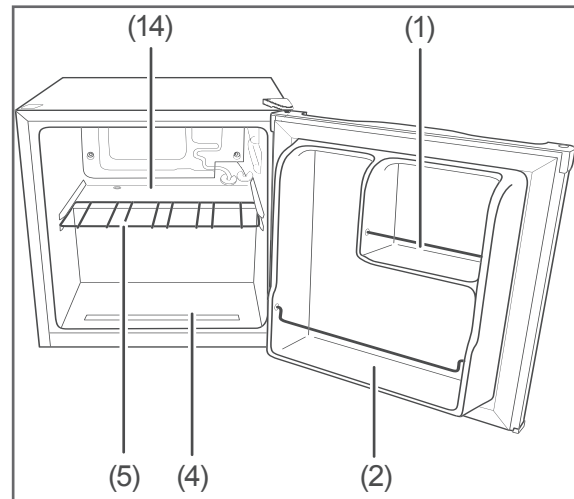
- Keine explosiven Stoffe oder Sprühdosen mit brennbaren Treibmitteln im Gerät lagern, da sie zündfähige Gas-Luft-Gemische zur Explosion bringen können.
- Alkohol nur fest verschlossen und stehend lagern.

! VORSICHT

Gesundheitsgefahr!
 Verunreinigte Lebensmittel können gesundheitliche Schäden verursachen.

- Wenn die Tür für eine längere Zeit geöffnet wird, kann es zu einem erheblichen Temperaturanstieg in den Fächern des Gerätes kommen.
- Die Flächen, die mit Lebensmitteln und zugänglichen Ablaufsystemen in Berührung kommen können, regelmäßig reinigen.
- Rohes Fleisch und Fisch in geeigneten Behältern im Kühlschrank so aufbewahren, dass es andere Lebensmittel nicht berührt oder auf diese tropft.
- Wenn das Kühl-/Gefriergerät längere Zeit leer steht, das Gerät ausschalten, abtauen, reinigen und die Tür offen lassen, um Schimmelbildung zu vermeiden.

Lebensmittel richtig lagern



- Kombinieren Sie die Schubladen, Glas- und Türablagen wie in der Abbildung auf Seite DE-13 gezeigt, um die effizienteste Energienutzung für Ihr Gerät zu erzielen.
- Eine zu hohe oder zu niedrige Temperatureinstellung kann dazu führen, dass der Haltbarkeitszeitraum Ihrer Lebensmittel verkürzt wird. Dies führt zu höheren Lebensmittelabfällen.
- Stellen Sie die Temperatur im Kühlbereich auf +6 °C und befüllen Sie den Kühlbereich so, dass die Temperaturverhältnisse im Inneren optimal ausgenutzt und die optimale Aufbewahrung der Lebensmittel gewährleistet werden kann.
- Folgende Tipps zeigen Ihnen, wie Sie Lebensmittel in Ihrem Gerät lagern können, um sie über den längstmöglichen Zeitraum bestmöglich aufzubewahren. Auf diese Weise vermeiden Sie Lebensmittelabfälle:
 - Legen Sie streichfähige Butter und Käse in den oberen Kühlbereich auf die Ablagen (14) oder die kleine Türablage (1). Dort ist es am wärmsten.
 - Stellen Sie Flaschen und Getränkekartons in das Flaschenfach in der Türablage (2). Stellen Sie volle Behälter dichter zum Scharnier, um die Belastung der Tür zu vermindern.

- Legen Sie Gekochtes und Gebackenes, Frischfleisch, Wild, Geflügel, Speck, Wurst und rohen Fisch auf den Kühlscherankboden (4). Dort ist die Temperatur am niedrigsten.

Qualität erhalten

- Damit Aroma und Frische der Nahrungsmittel im Kühlbereich erhalten bleiben, legen oder stellen Sie alle zu kühlenden Lebensmittel nur verpackt in den Kühlbereich. Verwenden Sie spezielle Kunststoffbehälter für Lebensmittel oder handelsübliche Folien.
- Legen Sie die Lebensmittel so in den Kühlbereich, dass die Luft frei zirkulieren kann. Decken Sie das Ablagegitter (5) nicht mit Papier o. Ä. ab.
- Legen Sie die Lebensmittel nicht direkt an die Rückwand. Sie können sonst an der Rückwand festfrieren.

Energie sparen

- Lassen Sie warme Lebensmittel abkühlen, bevor Sie sie in den Kühlbereich stellen.
- Die Temperaturen im Gerät und damit der Energieverbrauch können ansteigen,
 - wenn die Türen häufig oder lange geöffnet werden.
 - wenn die Raumtemperatur über- oder unterschritten wird.
- Der Energieverbrauch ist auch abhängig vom gewählten Standort (nähere Informationen siehe Seite DE-18).

Pflege und Wartung

WARNUNG

Stromschlaggefahr!

Das Berühren von spannungsführenden Teilen kann zu schweren Verletzungen oder zum Tod führen.

- Vor dem Reinigen den Netzstecker aus der Steckdose ziehen bzw. die Sicherung ausschalten/herausdrehen.
 - Beim Herausziehen des Netzsteckers immer am Netzstecker selbst anfassen, nicht an der Netzanschlussleitung ziehen.
-

VORSICHT

Gefahren für Kinder und Personen mit eingeschränkten physischen, sensorischen oder geistigen Fähigkeiten!

- Reinigung und Benutzer-Wartung dürfen nicht durch Kinder durchgeführt werden, es sei denn, sie werden beaufsichtigt.
-

HINWEIS

Beschädigungsgefahr!

Die Oberflächen und Geräteteile werden durch ungeeignete Behandlung beschädigt.

- Auf keinen Fall aggressive, körnige, soda-, säure-, lösemittelhaltige oder schmirgelnde Reinigungsmittel verwenden. Diese greifen die Kunststoffflächen an. Empfehlenswert sind Allzweckreiniger mit einem neutralen pH-Wert.
 - Türdichtungen und Geräteteile aus Kunststoff sind empfindlich gegen Öl und Fett. Verunreinigungen möglichst schnell entfernen.
 - Nur weiche Tücher verwenden.
-

Türdichtungen kontrollieren und reinigen

Die Türdichtungen müssen regelmäßig kontrolliert werden, damit keine warme Luft in das Gerät eindringt.

1. Klemmen Sie zur Prüfung ein dünnes Stück Papier an verschiedenen Stellen ein. Das Papier muss sich an allen Stellen gleich schwer durchziehen lassen.
2. Falls die Dichtung nicht überall gleichmäßig anliegt: Erwärmen Sie die Dichtung an den entsprechenden Stellen vorsichtig mit einem Haartrockner und ziehen Sie sie mit den Fingern etwas heraus.
3. Reinigen Sie verschmutzte Dichtungen nur mit klarem Wasser.

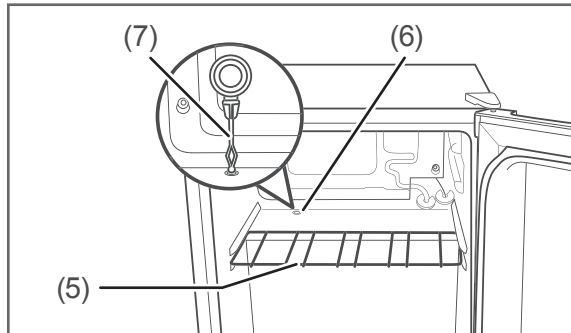
Außenwände reinigen

- Lackierte Oberflächen:
Verwenden Sie nur eine leichte pH-neutrale Seifenlauge.
- Edelstahl-Oberflächen:
Verwenden Sie spezielle Edelstahl-Reiniger aus dem Fachhandel. Niemals Politur verwenden.

Kühlbereich abtauen

Dies ist nicht notwendig. Denn der Kühlbereich Ihres Geräts besitzt eine Abtau-Automatik. Reif und Eis werden automatisch abgetaut und das Tauwasser auf der Rückseite des Geräts in einer Tauwasserschale gesammelt. Durch die Wärme des Motors verdunstet das Tauwasser.

Kühlbereich reinigen



1. Stellen Sie den Temperaturregler (12) auf „0“.
2. Ziehen Sie den Netzstecker.
3. Nehmen Sie das Kühlgut heraus und stellen Sie es in einen kühlen Raum.
4. Nehmen Sie das Ablagegitter (5) heraus, und reinigen Sie es in lauwarmem Wasser mit etwas Spülmittel. Trocknen Sie alle Teile gründlich.
5. Wischen Sie den Innenraum mit warmem Wasser und Spülmittel aus.
Geben Sie beim Nachwischen einige Tropfen Essig ins Wasser, um Schimmelbildung vorzubeugen.
Wischen Sie den Innenraum trocken, und lassen Sie die Tür zum Lüften noch einige Zeit offen.
6. Säubern Sie die Öffnung des Tauwasserabflusses (6) mit dem Reinigungsstäbchen (7).
7. Reinigen Sie die Türdichtung nur mit klarem Wasser. Sie ist empfindlich gegen Öl und Fett.
8. Setzen Sie Ablagen und Schubladen wieder ein, und legen Sie das Kühlgut wieder ein.
9. Stecken Sie den Netzstecker wieder ein, und drehen Sie den Temperaturregler (12) auf die gewünschte Einstellung.

Inbetriebnahme

WARNUNG

Gesundheitsgefahren durch Kältemittel!

- Den Kältekreislauf nicht beschädigen, z.B. durch Aufstechen der Kältemittelkanäle des Verdampfers mit scharfen Gegenständen, Abknicken von Rohrleitungen usw.
 - Herausspritzendes Kältemittel ist brennbar und kann zu Augenschäden führen. Spülen Sie in diesem Fall die Augen unter klarem Wasser und rufen Sie sofort einen Arzt.
 - Damit im Fall einer Leckage des Kältemittelkreislaufs kein zündfähiges Gas-Luft-Gemisch entstehen kann, muss der Aufstellraum laut Norm EN 378 eine Mindestgröße von 1 m³ je 8 g Kältemittel haben (siehe „Technische Daten“ auf Seite DE-27).
-

WARNUNG

Brandgefahr!

Unsachgemäßer Umgang mit dem Gerät kann zu einem Brand und zu Sachschäden führen.

- Gerät nicht direkt an die Wand stellen. Mindestabstände einhalten.
-

HINWEIS

Beschädigungsgefahr!

Das Gerät arbeitet eventuell nicht einwandfrei, wenn es über längere Zeit zu geringer Umgebungstemperatur ausgesetzt wird. Es kann dann zu einem Temperaturanstieg im Inneren kommen.

- Immer die vorgeschriebene Umgebungstemperatur einhalten (siehe „Bestimmungsgemäßer Gebrauch“ auf Seite DE-5).

Unsachgemäßer Umgang mit dem Gerät beim Transport, beim Auspacken und bei der Inbetriebnahme kann das Gerät beschädigen:

- Keine spitzen Gegenstände beim Entfernen der Verpackung und Schutzfolien verwenden.
 - Aufkleber auf der Kühlschrank-Rückseite nicht abziehen.
 - Isolierung nicht entfernen.
 - Gerät nicht an der Tür festhalten oder heben.
 - Gerät nach dem Transport 2 Stunden ruhig stehen lassen, damit die Kühlflüssigkeit zur Ruhe kommt.
 - Das Gerät möglichst nicht in die Horizontale kippen, sondern nur in einer Schräglage von maximal 45° transportieren.
 - Gerät nur gegen die Wand lehnen, um den Türanschlag zu wechseln.
-

Transportieren und Auspacken

- Transportieren Sie das Gerät mit Hilfe einer Transportkarre oder einer zweiten Person.
- Packen Sie das Gerät aus, und entfernen Sie vorsichtig alle Verpackungsteile, Kunststoffprofile, Klebestreifen und Schaumpolster innen, außen und auf der Geräterückseite.

Geeigneten Standort wählen

WARNUNG

Das Gerät arbeitet eventuell nicht einwandfrei, wenn die Umgebungstemperatur über längere Zeit den vorgeschriebenen Temperaturbereich über- oder unterschreitet. Es kann dann zu einem Temperaturanstieg im Geräteinneren kommen.

- Immer die vorgeschriebene Umgebungstemperatur einhalten (siehe „Bestimmungsgemäßer Gebrauch“ auf Seite DE-5).

Über Klimaklassen

- Halten Sie immer die vorgeschriebene Umgebungstemperatur ein (siehe „Bestimmungsgemäßer Gebrauch“ auf Seite DE-5).

Klimaklasse bedeutet, dass das Gerät für den Betrieb bei der unten genannten Umgebungstemperatur bestimmt ist.

Zonenbezeichnung	Code	Definition
erweiterte gemäßigte Zone	SN	Dieses Kühlgerät ist für die Verwendung bei Umgebungstemperaturen von +10 °C bis +32 °C bestimmt.
gemäßigte Zone	N	Dieses Kühlgerät ist für die Verwendung bei Umgebungstemperaturen von +16 °C bis +32 °C bestimmt.
subtropische Zone	ST	Dieses Kühlgerät ist für die Verwendung bei Umgebungstemperaturen von +16 °C bis +38 °C bestimmt.
tropische Zone	T	Dieses Kühlgerät ist für die Verwendung bei Umgebungstemperaturen von +16 °C bis +43 °C bestimmt.

Sinkt die Raumtemperatur wesentlich darunter, schaltet sich das Gerät nicht so oft ein. Dies bedeutet, dass ein unerwünschter Temperaturanstieg entstehen kann.

VORSICHT

Gefahren durch Kältemittel!

- Den Kältekreislauf nicht beschädigen, z.B. durch Aufstechen der Kältemittelkanäle des Verdampfers mit scharfen Gegenständen, Abknicken von Rohrleitungen usw.
- Herausspritzendes Kältemittel ist brennbar und kann zu Augenschäden führen. Spülen Sie in diesem Fall die Augen unter klarem Wasser und rufen Sie sofort einen Arzt.

Um die größtmögliche Kühlleistung bei geringstem Energieverbrauch zu erzielen, wählen Sie einen Standort, der:

- nicht zu warm, trocken und gut belüftet ist,
- nicht direkt von der Sonne beschienen wird,
- mindestens 2 m³ groß ist.

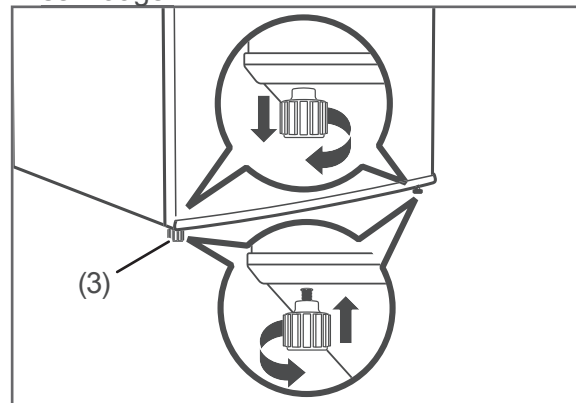
Ungünstig ist ein Platz unmittelbar neben einem Ofen, Herd oder Heizkörper. Die Mindestabstände zu solchen Geräten betragen:

- zu Elektroherden 3 cm
- zu Öl- und Kohleherden 30 cm
- zu Kühlgeräten 2 cm
- zu Wasch-/Geschirrspülmaschinen 2 cm

Können diese Abstände nicht eingehalten werden, stellen Sie eine Isolierplatte dazwischen. Ist im Aufstellungsraum eine Fußbodenheizung installiert, legen Sie eine Isolierplatte aus festem Material unter das Gerät.

Gerät aufstellen und ausrichten

1. Stellen Sie das Gerät auf einen möglichst ebenen, festen Untergrund. Achten Sie dabei darauf,
 - dass der gesamte Raum oberhalb des Geräts frei bleibt;
 - dass es nicht direkt an der Wand steht. Lassen Sie mindestens 3 cm Abstand.
2. Überprüfen Sie den Stand mit einer Wasserwaage.

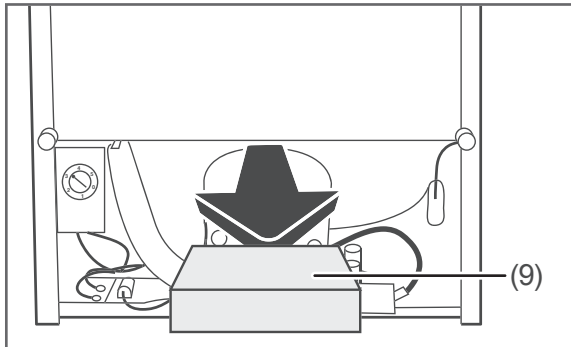


Wenn das Gerät nicht sicher steht,

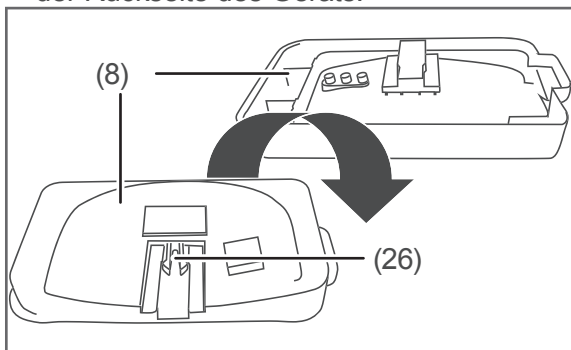
3. Schließen Sie die Türen.
4. Kippen Sie das Gerät leicht nach hinten.
5. Drehen Sie die Schraubfüße (3) hinein bzw. heraus, bis das Gerät senkrecht ausgerichtet ist.
6. Stellen Sie das Gerät wieder gerade hin.
7. Prüfen Sie die Ausrichtung mit einer Wasserwaage. Beim Öffnen der Türen darf sich das Gerät nicht bewegen.

Tauwasserschale einsetzen

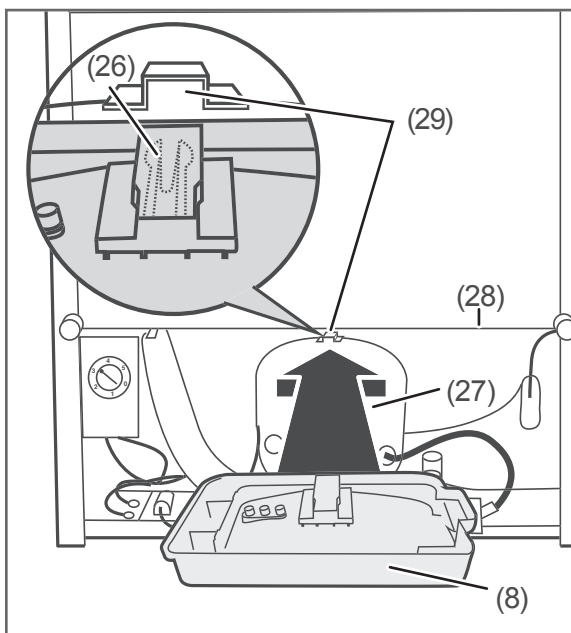
Bevor Sie das Gerät benutzen, ist es erforderlich, zunächst die Tauwasserschale einzusetzen.



1. Entfernen Sie den Styroporblock (9) an der Rückseite des Geräts.



2. Drehen Sie die Tauwasserschale (8) so, dass die Rasten (26) nach unten zeigen.



3. Schieben Sie die Tauwasserschale (8) so zwischen den Kompressor (27) und die Kühlraumunterseite (28), dass die Rasten (26) in die Aufnahme (29) auf der Ummantelung des Kompressors (27) eingreifen und einrasten.

Grundreinigung

Um den Geruch zu entfernen, der allen neuen Geräten anhaftet, reinigen Sie das Gerät, bevor Sie es benutzen (siehe „Kühlbereich reinigen“ auf Seite DE-16).

Gerät anschließen

! HINWEIS

Beschädigungsgefahr!

Vor dem Anschließen muss die Kühlflüssigkeit zur Ruhe kommen.

- Gerät nach dem Transport 2 Stunden ruhig stehen lassen.

- Stecken Sie den Netzstecker in eine vorschriftsmäßig installierte Steckdose (siehe „Technische Daten“ auf Seite DE-27).

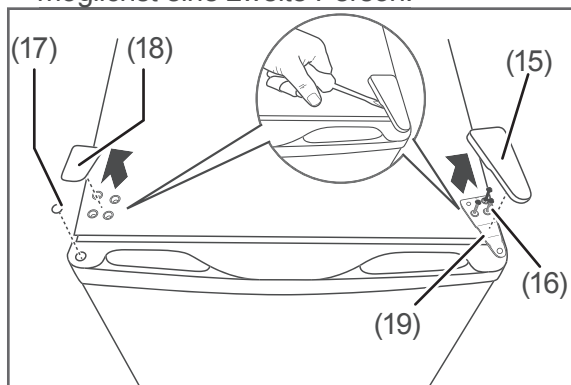
Türanschlag wechseln

Sie können die Seite, an der die geöffnete Tür anschlägt, wechseln. Bei Auslieferung befindet sich der Türanschlag rechts.

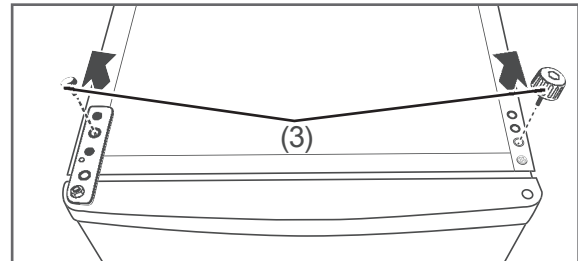
Da dieser Umbau etwas handwerkliches Geschick erfordert, lesen Sie die Arbeitsschritte vor dem Umbau bitte vollständig durch.

Neben dem Lieferumfang benötigen Sie:

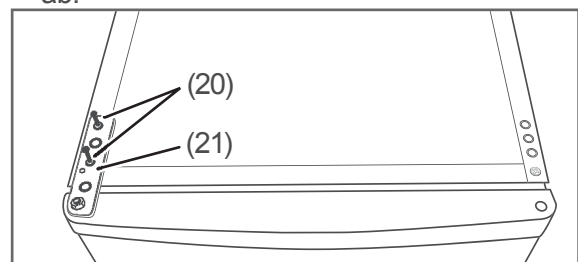
- einen mittelgroßen Kreuzschlitz-Schraubendreher,
- einen feinen Schlitzschraubendreher,
- einen 10er-Schraubenschlüssel oder Ringmaulschlüssel,
- möglichst eine zweite Person.



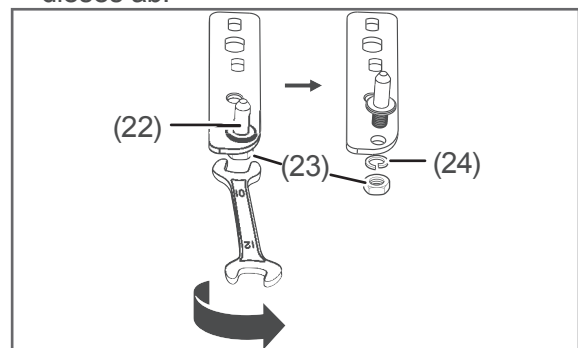
1. Stellen Sie sicher, dass das Gerät nicht ans Stromnetz angeschlossen ist.
2. Hebeln Sie die Blindplatten (15) und (18) an der Oberseite des Geräts sowie den Blindstopfen (17) auf dem Türrahmen vorsichtig mit einem Schlitzschraubendreher ab.
3. Lösen Sie mit dem Kreuzschlitz-Schraubendreher die drei Schrauben (16) am oberen Scharnier (19), und entnehmen Sie sie. Halten Sie dabei vorsichtshalber die Tür selbst mit einer Hand fest, oder bitten Sie eine zweite Person, die Tür festzuhalten.
4. Nehmen Sie das obere Scharnier (19) ab.
5. Heben Sie die Tür aus dem unteren Scharnier, und stellen Sie sie ab.
6. Kippen Sie das Gerät leicht nach hinten, und lehnen Sie es gegen eine Wand.



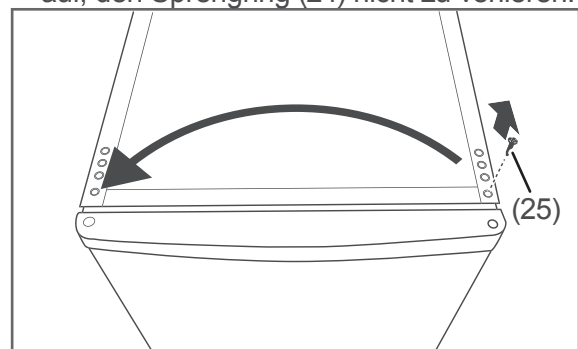
7. Drehen Sie die beiden Schraubfüße (3) ab.



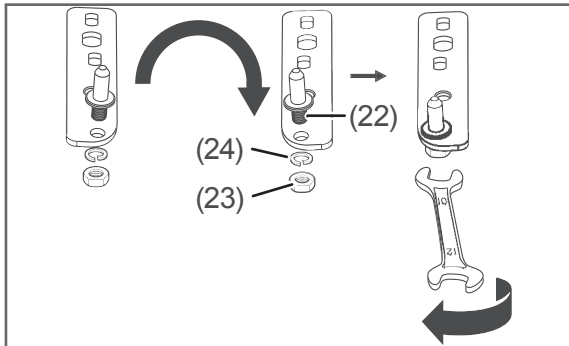
8. Lösen Sie die beiden Schrauben (20) des unteren Scharniers (21), und nehmen Sie dieses ab.



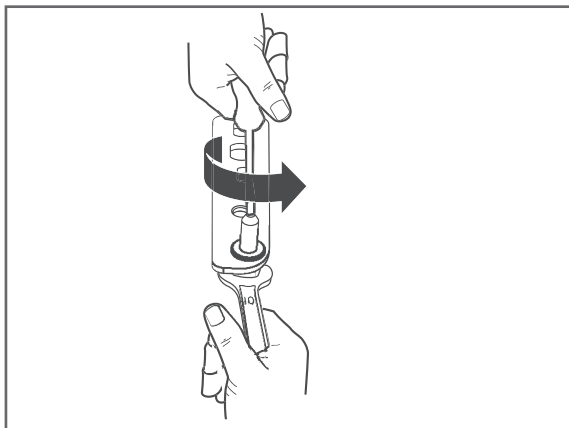
9. Lösen Sie mit dem Schraubenschlüssel die Mutter (23), und nehmen Sie die Stiftschraube (22) ab. Achten Sie dabei darauf, den Sprengring (24) nicht zu verlieren.



10. Schrauben Sie die Blechschraube (25) ab, und schrauben Sie sie auf der gegenüberliegenden Seite wieder an.

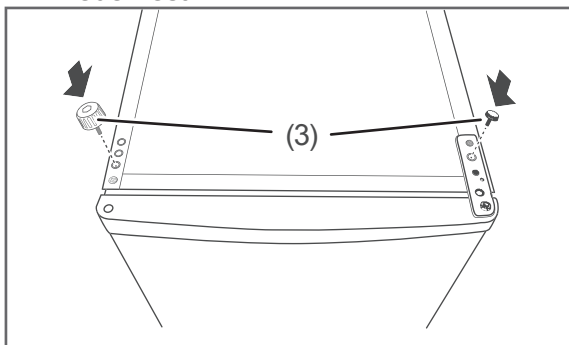


11. Drehen Sie das Scharnier um, setzen Sie die Stiftschraube (22) sowie den Sprengring (24) von der anderen Seite darauf, und ziehen Sie die Mutter (23) wieder fest.

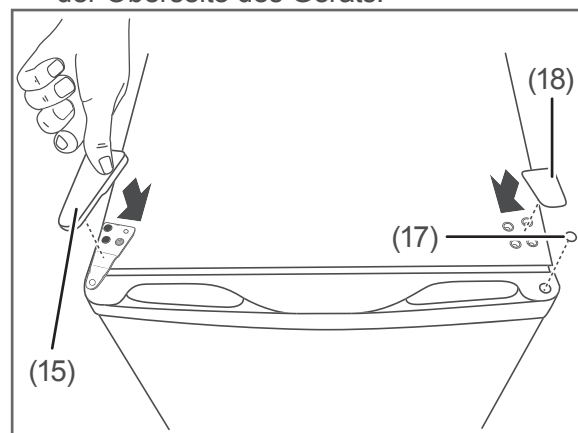


Tipp: Zum Festziehen der Mutter halten Sie diese mit dem Schraubenschlüssel fest, während Sie die Stiftschraube von oben mit dem Schlitzschraubendreher festziehen.

12. Setzen Sie das Scharnier an der gegenüberliegenden Seite auf die entsprechenden Löcher im Rahmen, und schrauben Sie es mit den beiden Schrauben (20) wieder fest.



13. Drehen Sie die beiden Schraubfüße (3) wieder hinein. Achten Sie dabei darauf, dass der größere der beiden Schraubfüße (im Bild links) auf die dem Scharnier gegenüberliegende Seite kommt.
14. Setzen Sie die Tür wieder in das untere Scharnier (21) ein.
15. Befestigen Sie das obere Scharnier (19) mit den drei Schrauben (16) wieder an der Oberseite des Geräts.



16. Befestigen Sie die Blindplatten (15) und (18) sowie den Blindstopfen (17) auf der Türoberseite.
17. Kontrollieren Sie, ob die Türdichtung gut anliegt (siehe „Türdichtungen kontrollieren und reinigen“ auf Seite DE-15).

Fehlersuchtafel

Bei allen elektrischen Geräten können Störungen auftreten. Dabei muss es sich nicht um einen Defekt am Gerät handeln. Prüfen Sie deshalb bitte anhand der Tabelle, ob Sie die Störung beseitigen können.

WARNUNG

Stromschlaggefahr bei unsachgemäßer Reparatur!

Niemals versuchen, das defekte – oder vermeintlich defekte – Gerät selbst zu reparieren. Sie können sich und spätere Benutzer in Gefahr bringen. Nur autorisierte Fachkräfte dürfen diese Reparaturen ausführen.

Problem	Mögliche Ursache	Lösungen, Tipps
Kompressor aus, Gerät kühlt nicht.	Steckdose ohne Strom.	Durch Anschluss eines anderen Geräts prüfen.
	Netzstecker sitzt lose.	Festen Sitz des Netzsteckers kontrollieren.
Kompressor aus, Gerät ist innen kühl.	Gewünschte Temperatur ist erreicht.	Weiteres Kühlen nicht erforderlich. Wenn die Innentemperatur steigt, schaltet sich der Kompressor selbsttätig ein.
Gerät kühlt zu stark.	Temperaturregler steht auf einer zu hohen Kühlstufe.	Temperaturregler herunterdrehen (siehe „Bedienung“ auf Seite DE-11).
Gerät kühlt nicht ausreichend.	Falsche Temperatur gewählt.	Temperaturregler auf höhere Position drehen (siehe „Bedienung“ auf Seite DE-11).
	Tür nicht fest verschlossen oder Türdichtung liegt nicht voll auf.	Siehe „Türdichtungen kontrollieren und reinigen“ auf Seite DE-15.
	Gerät steht in der Nähe einer Wärmequelle.	Isolierplatte dazwischenstellen oder Standort wechseln.
	Speisen warm eingelegt.	Nur abgekühlte Speisen einlegen.
	Zu viel Ware eingelegt.	Maximal 7 kg auf einmal einlegen.
	Umgebungstemperatur zu niedrig oder zu hoch.	Umgebungstemperatur anpassen (siehe „Bestimmungsgemäßer Gebrauch“ auf Seite DE-5).
	Kompressor scheint defekt.	Temperaturregler auf „5“ stellen. Schaltet sich der Kompressor nicht binnen einer Stunde ein, verständigen Sie unseren Service (siehe Seite DE-25).

Problem	Mögliche Ursache	Lösungen, Tipps
Gerät erzeugt Geräusche.	Funktionsbedingte Betriebsgeräusche. Diese zeigen keine Störung an.	Rauschen: Kälteaggregat läuft.
		Fließgeräusche: Kältemittel fließt durch die Rohre.
		Klicken: Motor schaltet sich ein oder aus.
	Störende Geräusche, die Sie beseitigen können.	Festen Stand prüfen.
		Gegenstände vom Gerät entfernen.
		Fremdkörper von der Geräterückseite entfernen.

Service

Bitte beachten! Sie sind für den einwandfreien Zustand des Geräts und die fachgerechte Benutzung im Haushalt verantwortlich.

- Wenn Sie wegen eines Bedienfehlers den Kundendienst rufen, so ist der Besuch auch während der Gewährleistungs-/Garantiezeit für Sie mit Kosten verbunden.
Für diesen Artikel gilt die gesetzliche Gewährleistung von 24 Monaten.
- Durch Nichtbeachtung dieser Anleitung verursachte Schäden können leider nicht anerkannt werden.

Damit wir Ihnen schnell helfen können, nennen Sie uns bitte:

Gerätebezeichnung	Farbe	Modell	Bestellnummer
hanseatic Mini-Kühlschrank	Weiß	HMKS5144FW	63328509

Beratung, Reklamation und Bestellung

Wenden Sie sich bitte an die Produktberatung Ihres Versandhauses, wenn

- die Lieferung unvollständig ist,
- das Gerät Transportschäden aufweist,
- Sie Fragen zu Ihrem Gerät haben,
- sich eine Störung nicht mithilfe der Fehler-suchtafel beheben lässt,
- Sie weiteres Zubehör bestellen möchten.

Reparaturen und Ersatzteile

Ersatzteile stehen für eine Mindestdauer von sieben Jahren nach dem Inverkehrbringen des letzten Exemplars des Modells zur Verfügung. Türdichtungen stehen für einen Zeitraum von zehn Jahren zur Verfügung.

Kunden in Deutschland

- Wenden Sie sich bitte an unseren Technik-Service:
Telefon 040 36 03 31 50

Kunden in Österreich

- Wenden Sie sich bitte an das Kundencenter oder die Produktberatung Ihres Versandhauses.

Umweltschutz

Elektro-Altgeräte umweltgerecht entsorgen



Elektrogeräte enthalten Schadstoffe und wertvolle Ressourcen.

Jeder Verbraucher ist deshalb gesetzlich verpflichtet, Elektro-Altgeräte an einer zugelassenen Sammel- oder Rücknahmestelle abzugeben. Dadurch werden sie einer umwelt- und ressourcenschonenden Verwertung zugeführt.

Sie können Elektro-Altgeräte kostenlos beim lokalen Wertstoff-/Recyclinghof abgeben.

Für weitere Informationen zu diesem Thema wenden Sie sich direkt an Ihren Händler.

VORSICHT

Brandgefahr!

Kühlgeräte enthalten in den Kühlsystemen und Isolierungen, Kältemittel und Gase, welche fachgerecht entsorgt werden müssen. Bei Austritt von Kältemittel besteht Brandgefahr.

- Achten Sie darauf, dass an einem Kühlgerät bis zur fachgerechten Entsorgung keine Kühlrippen oder Rohre beschädigt werden.
-

Unser Beitrag zum Schutz der Ozonschicht



In diesem Gerät wurden 100 % FCKW- und FKW-freie Kälte- und Aufschäumittel verwendet. Dadurch wird die Ozonschicht geschützt und der Treibhauseffekt reduziert.

Unsere Verpackungen werden aus umweltfreundlichen, wiederverwertbaren Materialien hergestellt:

- Außenverpackung aus Pappe
- Formteile aus geschäumtem, FCKW-freiem Polystyrol (PS)
- Folien und Beutel aus Polyäthylen (PE)
- Spannbänder aus Polypropylen (PP)
- Auch Energie sparen schützt vor zu starker Erwärmung unserer Erde. Ihr neues Gerät verbraucht mit seiner umweltverträglichen Isolierung und seiner Technik wenig Energie.

Wenn Sie sich von der Verpackung trennen möchten, entsorgen Sie diese bitte umweltfreundlich.

Produktdatenblatt nach VO (EU) Nr. 2019/2016

Das Produktdatenblatt zu Ihrem Gerät wird Ihnen online zur Verfügung gestellt.

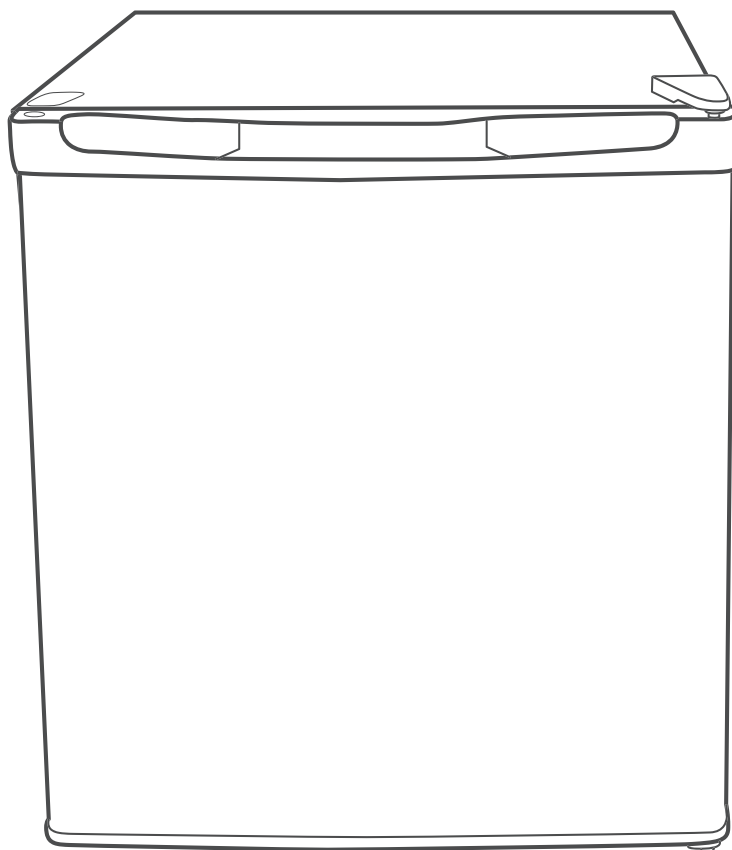
Gehen Sie auf <https://eprel.ec.europa.eu> und geben Sie die Modellkennung Ihres Geräts ein, um das Produktdatenblatt abzurufen.

Die Modellkennung Ihres Geräts finden Sie unter Technische Daten.

Technische Daten

Bestellnummer	63328509
Gerätebezeichnung	Kühlschrank
Modellkennung	HMKS5144FW
Gerätemaße (Höhe × Breite × Tiefe)	510 mm × 440 mm × 470 mm
Leergewicht	15 kg
Kältemittel	R600a
Kältemittel Füllmenge	12,5 g
Schaummittel	Zyklopentan
Leistungsaufnahme	90 W
Versorgungsspannung / Frequenz / Nennstrom	220 - 240 V ~ / 50 Hz / 0,55 A
Schutzklasse	I
Klimaklasse: N-ST. Dieses Gerät ist für den Betrieb bei einer Umgebungstemperatur zwischen +16 °C und +38 °C bestimmt.	

HMKS5144FW



hanseatic

User manual

Refrigerator

Manual/version:
2001-01021 EN 20200827
Article no.: 63328509
Reproduction, even of excerpts,
is not permitted!

Table of contents



Please read through the safety instructions and user manual carefully before using the appliance. This is the only way you can use all the functions safely and reliably.

Be sure to also observe the national regulations in your country, which are valid in addition to the regulations specified in this user manual.

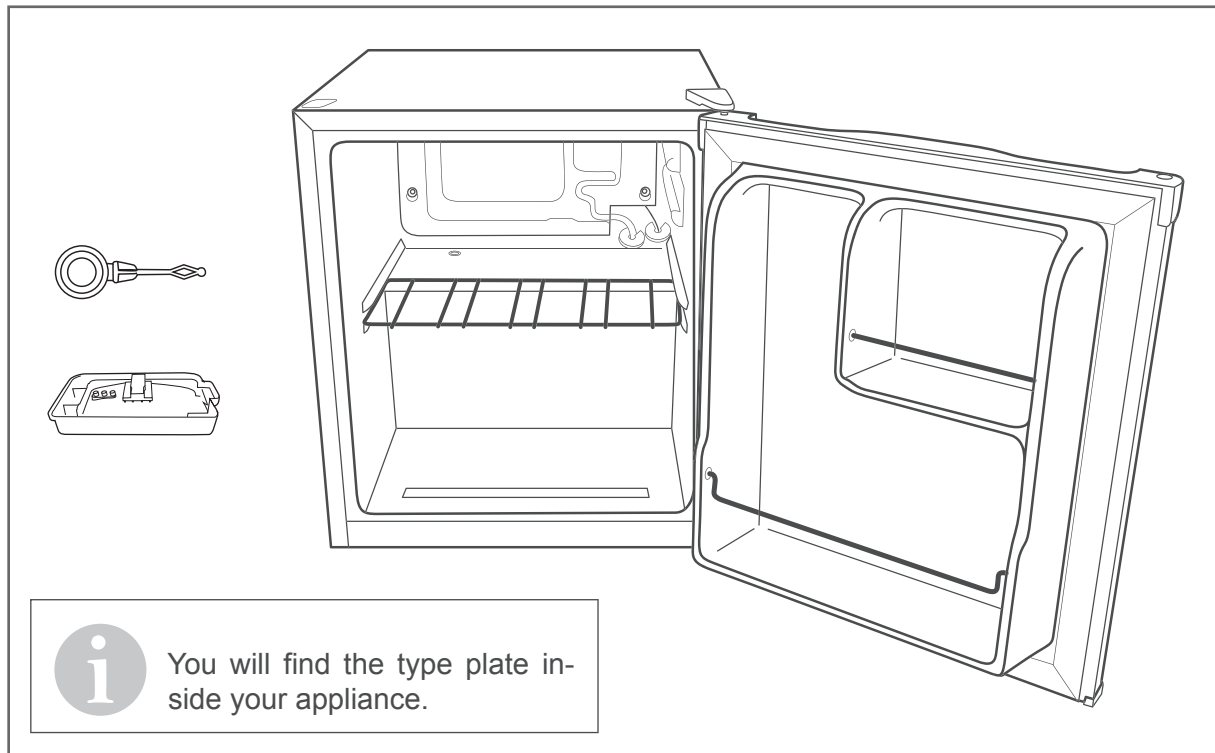
Keep all safety notices and instructions for future reference. Pass all safety notices and instructions on to the subsequent user of the product.



Information on installation and start-up available from page EN-16.

Delivery	EN-3	Care and maintenance	EN-14
Package contents	EN-3	Checking and cleaning the door seals	EN-14
Check the delivery	EN-3	Clean exterior.	EN-14
Packaging tips	EN-3	Defrosting the fridge.	EN-14
Appliance components/operating elements	EN-4	Cleaning the fridge.	EN-15
Safety	EN-5	Start-up	EN-16
Intended use	EN-5	Moving and unpacking.	EN-16
Explanation of terms	EN-5	Choosing a suitable location	EN-17
Explanation of symbols	EN-5	Setting up and aligning the appliance	EN-18
Safety notices	EN-5	Inserting the defrost water container	EN-18
Operation	EN-10	Cleaning before use.	EN-19
Before getting started	EN-10	Connecting the appliance	EN-19
Switching on and off.	EN-10	Changing the door hinges.	EN-20
Temperature controller.	EN-10	Troubleshooting table	EN-22
Refrigeration	EN-12	Service	EN-24
Store food properly	EN-12	Advice, complaints and orders	EN-24
Maintaining quality	EN-13	Repairs and spare parts	EN-24
Saving energy	EN-13	Environmental protection	EN-25
		Disposing of old electrical devices	
		in an environmentally-friendly manner	EN-25
		Our contribution to protecting the	
		ozone layer	EN-25
		Product fiche concerning Regula-	
		tion (EU) No. 2019/2016.	EN-26
		Technical specifications	EN-26

Delivery



Package contents

- Refrigerator
- Cleaning rod
- User manual

Check the delivery

1. Move the appliance to a suitable place and unpack it (see "Start-up" on page EN-16).
2. Check that the delivery is complete.
3. Check whether the appliance was damaged during transit.
4. If the delivery is incomplete or the appliance has been damaged during transit, please contact our service department (see "Service" on page EN-24).

! WARNING!

Do not operate the appliance if it has visible damage.

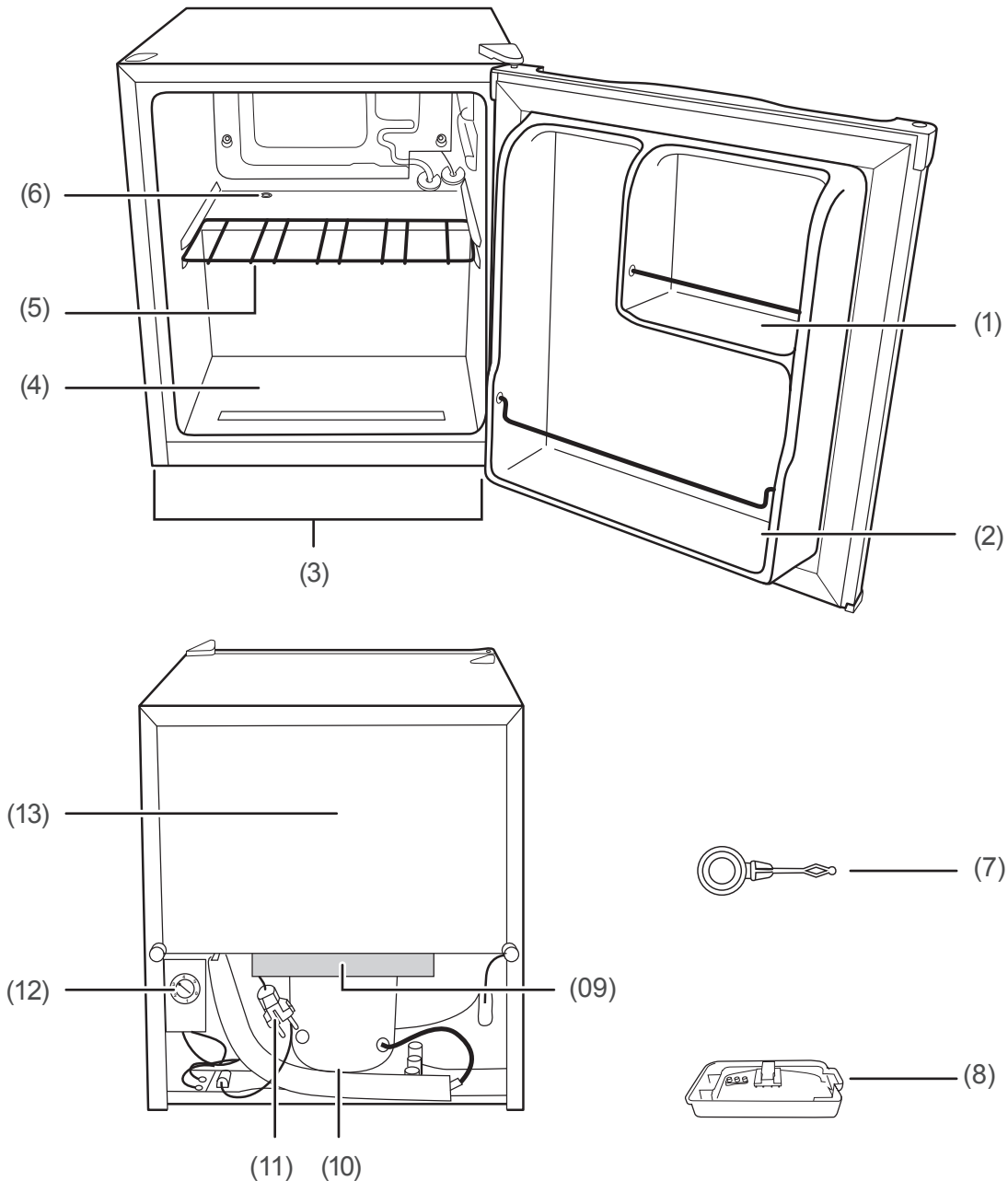
Packaging tips



If you have sufficient space, we recommend keeping the packaging, at least during the warranty period. If the appliance needs to be sent out for repairs, only the original packaging will provide sufficient protection.

If you would like to dispose of the packaging, please dispose of it in an environmentally friendly way.

Appliance components/operating elements



- (1) Small door shelf
- (2) Door shelf/bottle compartment
- (3) Screw-on feet, x2
- (4) Refrigerator floor
- (5) Wire rack
- (6) Defrost water drain
- (7) Cleaning rod
- (8) Defrost water container (**please insert before start-up**; see "Inserting the defrost water container" on page EN-18)

- (09) Polystyrene block (**please remove before start-up and insert defrost water container**; see "Inserting the defrost water container" on page EN-18)
- (10) Insulation
- (11) Mains cord with mains plug
- (12) Temperature controller
- (13) Rear of refrigerator

Safety

Intended use

The appliance is designed to refrigerate fresh food and is not suitable for freezing foodstuffs.

The appliance is designed for use in private households and is not designed for commercial use or multiple use (e.g.: use by several parties in a block of flats).

The appliance is not suitable for storing blood reserves, medical products, laboratory samples, etc.

This fridge is not designed for use as a built-in appliance.

This fridge is designed for use at ambient temperatures of +16 °C to +38 °C.

Use the appliance exclusively as described in this user manual. Any other use is deemed improper and may result in damage to property or even personal injury. The manufacturer accepts no liability for damage caused by improper use.

Explanation of terms

The following symbols can be found in this user manual.

WARNING


This symbol indicates a hazard with a medium level of risk which, if not avoided, could result in death or serious injury.

CAUTION

This symbol indicates a hazard with a low level of risk which, if not avoided, could result in minor or moderate injury.

NOTICE

This symbol warns against possible damage to property.

 This symbol refers to useful additional information.

Explanation of symbols



Warning: Fire hazard! Inflammable materials!

Definitions

‘Food’ refers to foods, ingredients and drinks including wine and other things mainly intended for consumption, which require refrigeration at certain temperatures.

‘Food to be frozen’ means fresh, room-temperature food to be frozen throughout as quickly as possible – for best results ‘flash-frozen’.

‘Deep-frozen food’ means food which has already been frozen and for which the cool chain should not be broken.

Safety notices

In this chapter, you will find general safety notices which you must always observe for your own protection and that of third parties. Please also observe the warning notices in the individual chapters on operation, care and maintenance, etc.

Risks in handling household electrical appliances

WARNING

Risk of electric shock!

Touching live parts may result in severe injury or death.

- Only use the appliance indoors. Do not use in wet rooms or in the rain.
- Do not operate or continue to use the appliance, if it
 - shows visible signs of damage, e.g. the supply cord is defective,
 - starts smoking or there is a smell of burning,
 - makes unfamiliar noises.

In such cases, remove the mains plug from the socket or unscrew/isolate the fuse and contact our service department (see page EN-24).

- The appliance corresponds to protection class I and may only be connected to a plug with a protective conductor that has been properly installed. When connecting the appliance, make sure that the voltage is correct. More detailed information about this can be found on the nameplate.
- To disconnect this appliance from the power supply, pull the mains plug out of the socket. The appliance must, therefore, be connected to an easily accessible socket so that it can be quickly disconnected from the power supply in the event of a breakdown.
- If the mains plug is no longer accessible after installation, an all-pole disconnecting device complying with overvoltage category III must be connected to the house wiring with a contact gap of at least 3 mm; this in-

cludes fuses, circuit breakers and contactors.

- When positioning the appliance, ensure the supply cord is not trapped or damaged. Do not kink the supply cord or lay it over sharp edges.
- Keep the supply cord away from naked flames and hot surfaces.
- Always pull on the mains plug and not the mains cable.
- Never touch the mains plug with wet hands.
- Never immerse the supply cord or plug in water or any other liquids.
- If the supply cord is damaged, it must be replaced by the manufacturer, its service agent or similarly qualified persons in order to avoid a hazard.
- Independent or improper repairs made to the appliance may cause damage to property and personal injury; any liability and warranty claims will be forfeited. Never try to repair a defective or suspected defective appliance yourself.
- Inspections and repairs to the appliance may only be carried out by authorised specialists. If in doubt, contact our service department (see page EN-24).
- This appliance contains electrical and mechanical parts which are essential for protection against potential sources of danger. Only parts corresponding to the original appliance specifications may be used for repairs.
- In the event of a fault, as well as before extensive cleaning, pull out the mains plug or isolate/unscrew the fuse.

- Do not put any objects in or through the housing openings, and also ensure that children cannot insert any objects into them.
- Check the appliance regularly for damage.

Fire hazard!

Improper handling of the appliance can lead to fire and damage to property.

- Do not connect to a timer or a separate remote-controlled system for distance monitoring and control.
- Do not locate multiple portable socket outlets or portable power supplies at the rear of the appliance.

Risks associated with using refrigerants

WARNING

Risk of fire and explosion!

Your appliance's refrigeration circuit contains the environmentally friendly, but flammable refrigerant R600a (isobutane).

- Do not use mechanical devices or other means to accelerate the defrosting process, other than those recommended by the manufacturer. For example, do not use any electric heating equipment, knives or devices with an open flame such as a candle. The thermal insulation and the interior are scratch and heat-sensitive and can melt.
- Do not use electrical appliances inside the food storage compartments of the appliance, unless they are of the type recommended by the manufacturer.

- Keep the appliance away from open flames and hot surfaces.
- Mechanical intervention in the refrigeration system must only be carried out by authorised specialists.
- Do not damage the refrigerant circuit, e.g. by puncturing the refrigerant channels of the condensate evaporator with sharp objects, bending the piping, or cutting open the insulation.
- Refrigerant is flammable when spurted out and can damage the eyes. In this case, rinse your eyes in clean water and seek medical assistance immediately.
- To prevent a flammable gas-air mixture from forming following a leakage in the refrigeration circuit, the installation space must have a minimum size of 1 m³ per 8 g of refrigerant in compliance with the EN 378 standard. The amount of refrigerant contained in your appliance can be found on the type plate.
- To avoid the formation of sparks, do not pull out the mains plug in the event of a gas leak.

Risks associated with chemical substances

CAUTION

Danger of explosion!

Improper handling of chemical substances can lead to explosions.

- Do not store explosive substances such as aerosol cans with a flammable propellant in this appliance.
- Do not store explosive substances or spray cans with flammable pro-

pellants inside the appliance as they may create ignitable gas-air mixtures.

- Never use defrosting sprays to defrost. They can generate explosive gases.

Risks to children

WARNING

Risk of suffocation!

Children can become entangled in the packaging film or swallow small parts and suffocate.

- Do not allow children to play with the packaging film.
- Prevent children from pulling small parts from the device or taking them out of the accessory bag and putting them in their mouths.
- When disposing of the appliance, ensure that children cannot suffocate inside the appliance (e.g. do not remove the fridge and freezer drawers, unscrew the door/cover).

Risks for certain groups of people

CAUTION

Dangers for children and people with limited physical, sensory or mental capacity!

- This appliance can be used by children aged from 8 years and above and persons with reduced physical, sensory or mental capabilities or lack of experience and knowledge if they have been given supervision or instruction concerning use of the appliance in a safe way and understand the hazards involved. Children aged from 3 to 8 years are allowed to load and unload fridges.

- Children shall not play with the appliance.
- Cleaning and user maintenance shall not be made by children without supervision.
- Make sure children do not have unsupervised access to the appliance.

Risks associated with using fridge

WARNING

Fire hazard!

Improper handling of the appliance can lead to fire and damage to property.

- Keep ventilation openings, in the appliance enclosure or in the built-in structure, clear of obstruction.

CAUTION

Health hazard!

Contaminated food can cause health problems.

- Opening the door for long periods can cause a significant increase of the temperature in the compartments of the appliance.
- Clean regularly surfaces that can come in contact with food and accessible drainage systems.
- Store raw meat and fish in suitable containers in the refrigerator, so that it is not in contact with or drip onto other food.
- If the refrigerating appliance is left empty for long periods, switch off, defrost, clean, dry, and leave the door open to prevent mould developing within the appliance.

Incorrect handling, insufficient cooling or overlapping items can spoil the stored food. This could lead to a risk of food poisoning when consumed!

- In particular, pack raw meat and fish carefully to ensure that adjacent food cannot be contaminated by salmonella or similar bacteria.
- Abide by the storage times recommended by food manufacturers.

Health hazard!

The appliance may not operate properly if the ambient temperature exceeds or falls below the specified temperature range for a prolonged period. This can then lead to an increase in temperature inside the appliance.

- Always ensure the prescribed ambient temperature is maintained (see "Intended use" on page EN-5).

Risk of damage

NOTICE

Risk of damage to property!

If the fridge has been transported horizontally, lubricant from the compressor may get into the cooling circuit.

- If possible, only transport the fridge in a vertical position.
- Allow the fridge to stand upright for two hours before start-up. The lubricant will flow back into the compressor during this time.

Risk of damage to property!

Improper handling of the appliance can lead to damage to property.

- Do not pull or lift the appliance by its doors or door handles.

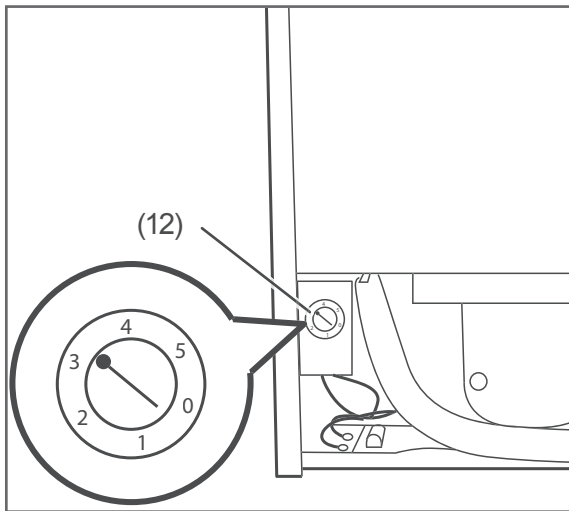
- Place the appliance only on a level and firm surface that can support the weight of the appliance when it is filled.
- Do not use sharp or pointed objects to unpack it.
- When unpacking the appliance, never damage the insulation material on the back of the appliance.
- Do not use electrical appliances inside the food storage compartments of the appliance, unless they are of the type recommended by the manufacturer.
- Do not use mechanical devices or other means to accelerate the defrosting process, other than those recommended by the manufacturer.
- The interior light must only be used to illuminate the interior of the appliance. It is not suitable for lighting a room.
- When cleaning, please note:
 - Never use harsh, granular, soda, acid, solvent-based or abrasive cleaners. These attack the plastic surfaces. All-purpose cleaners with a neutral pH are recommended.
 - Door seals and plastic parts are sensitive to oil and grease. Remove contaminants as quickly as possible.
 - Use only soft cloths for cleaning.
- Wait 5 minutes after switching off. Only then switch the appliance on again.
- Only use original accessories.

Operation

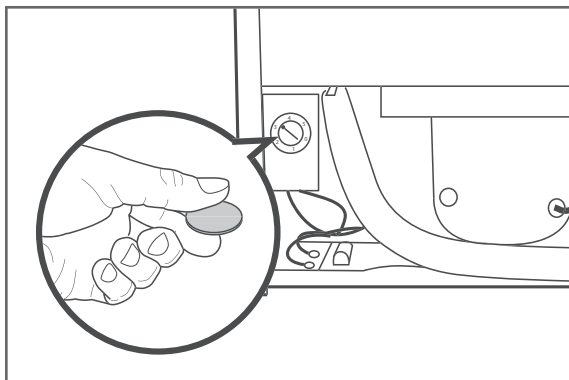
Before getting started

- Read the 'Safety' chapter and in particular the safety instructions (see "Safety" on page EN-5).
- Set up and connect the appliance as described in the 'Start-up' chapter (see page EN-16).

Switching on and off



The temperature controller (12) can be used to switch the appliance on and off. The temperature controller is located bottom left at the rear of the fridge. It is variably adjustable.



Tip: Insert a coin into the temperature controller to adjust it.

Switching on

1. Set the temperature controller to a level between "1" and "5".
The appliance is switched on, the motor starts to work. The refrigerant flows through the pipes and a quiet humming sound can be heard.
2. If the appliance makes worrying noises, check its stability and remove any objects on top of the appliance.

Switching off

1. Set the temperature controller to '0'.
2. Empty the appliance.
3. Clean it (see Chapter "Care and maintenance" on page EN-14).
4. Leave the door open slightly to avoid mould formation.
5. Pull the mains plug out of the socket if you are not using the appliance for a prolonged period.

Temperature controller

! WARNING


Health hazard!

The appliance may not operate properly if exposed to low ambient temperatures for extended periods of time. This can then lead to an increase in temperature inside the appliance.

- Always ensure the prescribed ambient temperature is maintained (see "Intended use" on page EN-5).

Adjust the refrigeration temperature using the temperature controller (12). The cooling power is variably adjustable from '0' to '5'. '5' is the lowest temperature.

The ideal fridge temperature is +6 °C.

 If you set a lower temperature, you will need a higher cooling performance. This increases the energy consumption.


- First select a medium setting between '3' and '4'.

The temperature inside the appliance can increase

- if the ambient temperature fluctuates above or below the prescribed level,
- if the appliance door is opened frequently or for a prolonged period.

- To set a higher temperature turn the temperature controller towards "0".
- To set a lower temperature turn the temperature controller towards "5".

Should the ambient temperature change, adjust the temperature in the fridge (e.g. in summer towards '5').

 You ideally need a freezer thermometer to be able to control the cooling efficiency. Position it on the wire rack (5). Here the right temperature is +6 °C.

Refrigeration

⚠ WARNING

Danger of explosion!
Improper handling of the appliance can lead to explosions.

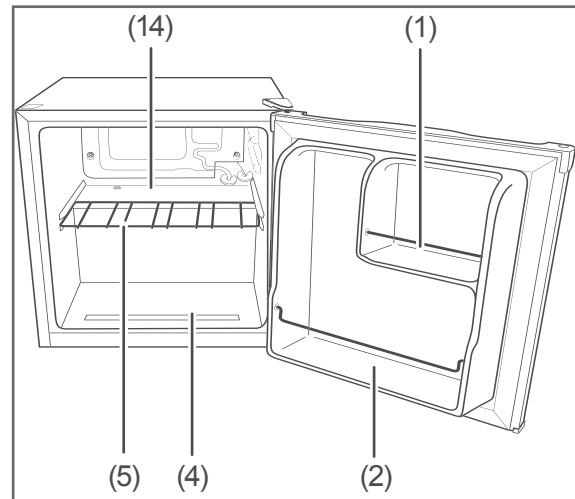
- Do not store explosive substances or spray cans with flammable propellants inside the appliance, as they may cause ignitable gas-air mixtures to explode.
- Only store alcohol upright and tightly sealed.

⚠ CAUTION

Health hazard!
Contaminated food can cause health problems.

- Opening the door for long periods can cause a significant increase of the temperature in the compartments of the appliance.
- Clean regularly surfaces that can come in contact with food and accessible drainage systems.
- Store raw meat and fish in suitable containers in the fridge, so that it does not come into contact with or drip onto other food.
- If the refrigerating appliance is left empty for long periods, switch off, defrost, clean, dry, and leave the door open to prevent mould developing within the appliance.

Store food properly



- To achieve the most efficient use of energy for your appliance, combine the drawers, glass shelves and door shelves as shown in the figure on page EN-12.
- A temperature setting that is too high or too low can reduce the shelf life of your food. This leads to greater food waste.
- Set the temperature in the fridge to +6 °C and fill the fridge compartment in such a way that the temperature conditions inside are optimally utilised, guaranteeing optimal food storage.
- The following tips show you how you can store foods in your appliance to keep them in the best possible condition over the longest possible period. This will mean that you avoid food waste:
 - Place spreadable butter and cheese high on the top shelves (14) or the small door shelf (1). It is warmest here.
 - Position bottles and drinks cartons in the bottle compartment in the door shelf (2). Position full containers closer to the hinge in order to reduce the strain on the door.
 - Place cooked or baked goods, fresh meat, game, poultry, bacon, sausage and raw fish at the bottom of the fridge (4). This is where the temperature is lowest.

Maintaining quality

- To maintain the flavour and freshness of food in the fridge, only place packaged food in the fridge. Use special plastic containers for food or customary films.
- Place food in the fridge in such a way that air can circulate freely. Do not cover the wire rack (5) with paper or anything similar.
- Do not place food directly against the back wall. Otherwise it may freeze onto the rear wall.

Saving energy

- Allow hot food to cool before placing it in the fridge.
- The temperatures in the appliance and thus the energy consumption can increase
 - if the doors are opened frequently or for a prolonged period.
 - if the room temperature fluctuates up and/or down.
- Energy consumption is also dependent on the selected location (for more detailed information, see page EN-16).

Care and maintenance

WARNING

Risk of electric shock!

Touching live parts may result in severe injury or death.

- Before cleaning, unplug the mains plug from the socket or isolate/un-screw the fuse.
 - When pulling out the mains plug, always take hold of the mains plug itself and never the mains cord.
-

CAUTION

Dangers for children and people with limited physical, sensory or mental capacity!

- Cleaning and user maintenance must not be carried out by children unless they are supervised.
-

NOTICE

Risk of damage!

The surfaces and appliance parts can be damaged through improper handling.

- Never use harsh, granular, soda, acid, solvent-based or abrasive cleaners. These attack the plastic surfaces. All-purpose cleaners with a neutral pH are recommended.
 - Door seals and plastic parts are sensitive to oil and grease. Remove contaminants as quickly as possible.
 - Only use soft cloths.
-

Checking and cleaning the door seals

The door seals must be checked regularly so that no warm air can enter the appliance.

1. To test them, clamp a thin piece of paper in various places. The paper should be difficult to pull through at all points.
2. If the seal is not uniform everywhere: Warm the seal in the appropriate places in front of you with a hair dryer and pull it out with your fingers.
3. Only clean dirty seals with clean water.

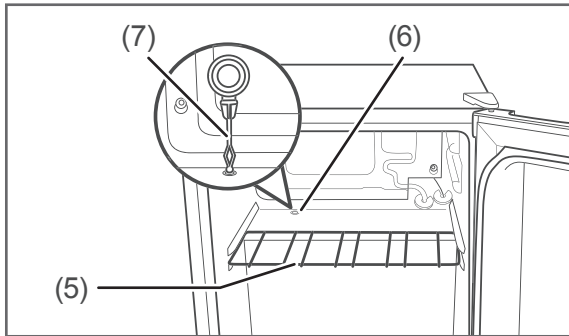
Clean exterior

- Painted surfaces:
Use only light pH-neutral soapy water.
- Stainless steel surfaces:
Use special stainless steel cleaner from a specialist shop. Never use polish.

Defrosting the fridge

This is not necessary. The fridge of your appliance has an auto-defrost feature. Frost and ice are automatically defrosted and the thaw water is collected in a thaw water container on the reverse side of the appliance. The thaw water evaporates as a result of the heat generated by the motor.

Cleaning the fridge



1. Set the temperature controller (12) to "0".
2. Pull out the mains plug.
3. Remove the chilled goods and place them in a cool room.
4. Remove the wire rack (5) and clean with tepid water with a little washing-up liquid. Dry all parts thoroughly.
5. Wipe down the inside with warm water and washing-up liquid.
When wiping clean, add a few drops of vinegar to the water to prevent mould from forming.
Wipe the interior dry and leave the door open a while to air.
6. Clean the opening of the defrost water drain (6) using the cleaning rod (7).
7. Clean the door seal with clean water only. It is sensitive to oil and grease.
8. Replace the shelves and drawers, and refill with chilled goods.
9. Plug the mains plug back in and turn the temperature controller (12) to the desired setting.

Start-up

WARNING

Health hazard caused by refrigerant!

- Do not damage the refrigeration circuit, for example by piercing the refrigerant channels of the condensate vaporiser with sharp objects, cutting off the tubing, etc.
- Refrigerant is flammable when spurt- ing out and can damage the eyes. In this case, rinse your eyes in clean wa- ter and seek medical assistance im- mediately.
- To prevent a flammable gas-air mix- ture from forming following a leak- age in the refrigeration circuit, the installation space must have a min- imum size of 1 m³ per 8 g of refrig- erant in compliance with the EN 378 standard. The amount of refrigerant contained in your appliance can be found on the type plate.

Fire hazard!

Improper handling of the appliance can lead to fire and damage to property.

- Do not place the appliance directly against the wall. Observe the mini- mum clearance requirements.

NOTICE

Risk of damage!

The appliance may not operate prop- erly if exposed to low ambient tempera- tures for extended periods of time. This can then lead to an increase in temper- ature inside the appliance.

- Always ensure the prescribed ambi- ent temperature is maintained (see "Intended use" on page EN-5).

Improper handling of the appliance during transport, unpacking and start- up can damage the appliance:

- Do not use any pointed objects while removing the packaging and protec- tive film.
- Do not remove stickers from the rear of the fridge.
- Do not remove insulation.
- Do not use the door to hold or lift the appliance.
- After transport leave the appliance to stand for 2 hours to allow the coolant to settle.
- If possible, do not tip the appliance horizontally, but transport it at a maximum inclined angle of 45°.
- Only rest the appliance against the wall to change the door hinges.

Moving and unpacking

- Move the appliance using a trolley or with the help of a second person.
- Unpack the device and carefully remove all packaging items, plastic profiles, adhe- sive strips and foam padding from inside, outside and from the back plate of the device.

Choosing a suitable location

WARNING

The appliance may not operate prop- erly if the ambient temperature exceeds or falls below the specified temperature range for a prolonged period. This can then lead to an increase in temperature inside the appliance.

- Always ensure the prescribed ambient temperature is maintained (see "Intended use" on page EN-5).

CAUTION

Dangers from the refrigerant!

- Do not damage the refrigeration circuit, for example by piercing the refrigerant channels of the condensate vaporiser with sharp objects, cutting off the tubing, etc.
- Refrigerant is flammable when spurting out and can damage the eyes. In this case, rinse your eyes in clean water and seek medical assistance immediately.

To achieve the highest possible cooling performance with the lowest energy consumption, choose a location that:

- is not too warm, is dry and well ventilated,
- is not in direct sunlight,
- measures at least 2 m³.

We do not advise placing it directly next to an oven, stove or radiator. The minimum distances to such appliances are:

- from electrical hobs 3 cm
- from oil and coal burning stoves 30 cm
- from fridges 2 cm
- from washing machines/dishwashers 2 cm

If these distances cannot be maintained, place an insulating plate in-between. If underfloor heating is installed in the room where the mini refrigerator is to be installed, place an insulating plate of solid material underneath.

Setting up and aligning the appliance

1. Place the appliance on as flat and as firm a base as possible. In doing so, ensure
 - that the entire space above the appliance is clear;
 - that there is adequate wall clearance. Leave space of at least 3 cm.

About climate categories

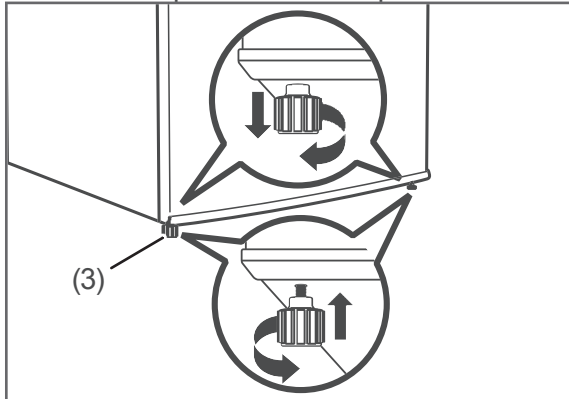
- Always ensure the prescribed ambient temperature is maintained (see "Intended use" on page EN-5).

Climate category means that the appliance is intended for operation at the specified ambient temperature.

Zone description	Code	Definition
Extended temperate zone	SN	This fridge is designed for use at ambient temperatures of +10 °C to +32 °C.
Temperate zone	N	This fridge is designed for use at ambient temperatures of +16 °C to +32 °C.
Subtropical zone	ST	This fridge is designed for use at ambient temperatures of +16 °C to +38 °C.
Tropical zone	T	This fridge is designed for use at ambient temperatures of +16 °C to +43 °C.

If the room temperature drops significantly below this, the appliance will not switch on as often. This indicates that an unwelcome increase in temperature may occur.

2. Check the position with a spirit level.

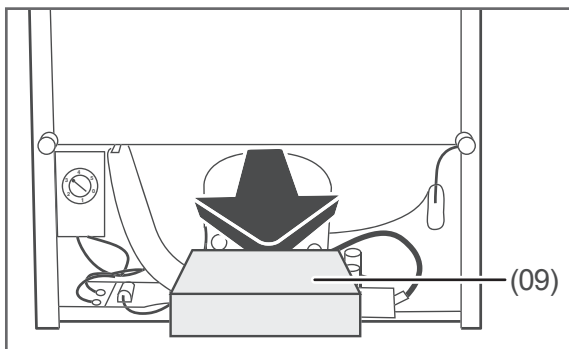


If the appliance is not positioned securely,

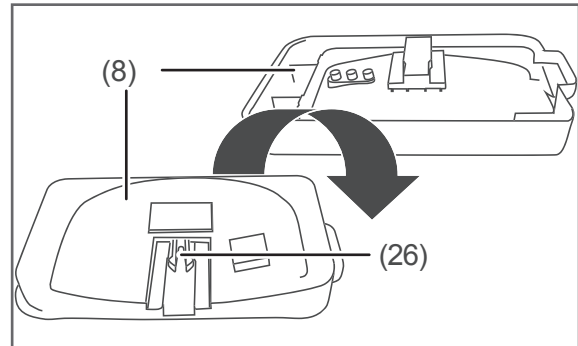
3. Close the doors.
4. Tilt the appliance backwards slightly.
5. Screw/unscrew the screw-on feet (3) until the appliance is level.
6. Reposition the appliance upright.
7. Check the alignment with a spirit level.
The appliance should not move when opening the doors.

Inserting the defrost water container

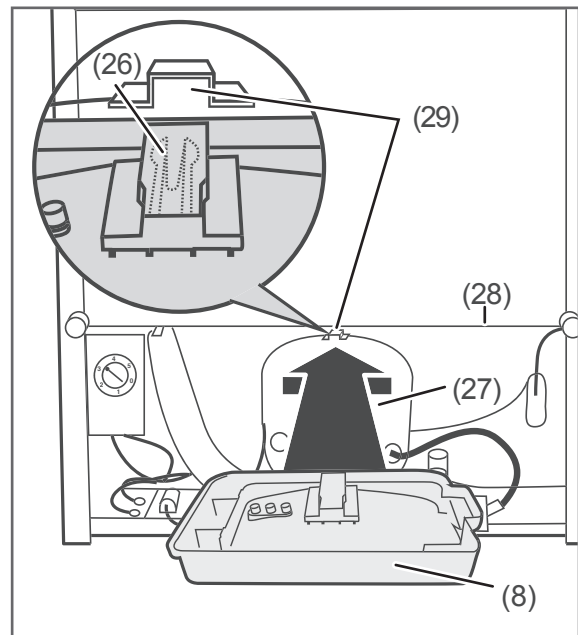
You must install the defrost water container before using the appliance.



1. Remove the polystyrene block (09) at the rear of the appliance.



2. Turn the defrost water container (8) in such a way that the snap-in clip (26) points downwards.



3. Insert the defrost water container (8) between the compressor (27) and the bottom edge of the fridge chamber (28) in such a way that the snap-in clip (26) engages with and snaps into the mount (29) on the compressor casing (27).

Cleaning before use

To remove the odour that comes with all new appliances, clean the appliance before using it for the first time (see "Cleaning the fridge" on page EN-15).

Connecting the appliance

NOTICE

Risk of damage!

The coolant must be allowed to settle before connecting.

- After transport leave the appliance to stand for 2 hours.
-
- Insert the mains plug into a properly installed socket (220–240 V~ /50 Hz/10 A).

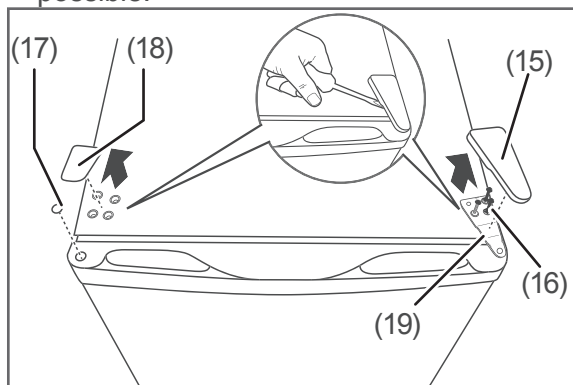
Changing the door hinges

You can change the side on which the door opens. The door hinges are on the right upon delivery.

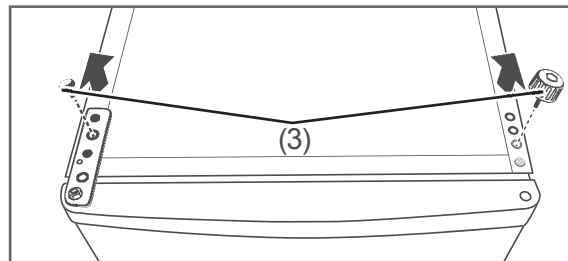
As this alteration requires some manual skills, please read through the work instructions before altering.

In addition to the package contents, you will require:

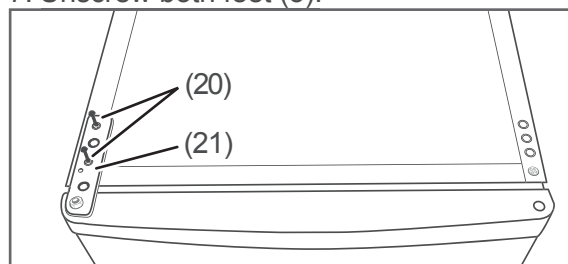
- a medium sized cross-slotted screwdriver,
- a fine flat-headed screwdriver,
- a 10 mm wrench or combination wrench,
- the assistance of another person, where possible.



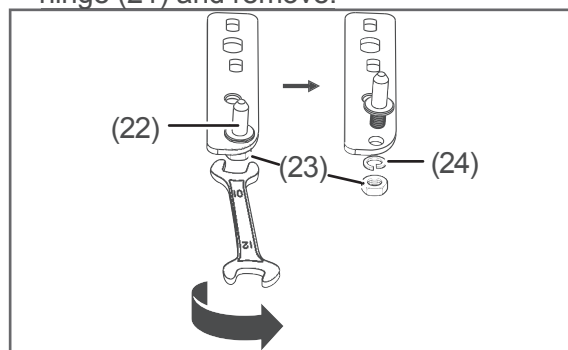
1. Ensure that the appliance is not connected to the power supply.
2. Using a flat-head screwdriver, carefully pry out the blind covers (15) and (18) on the top of the appliance and the blind plugs (17) on the door frame.
3. Loosen the three screws (16) on the upper hinge (19), and remove these. As a precaution hold the door itself with one hand, or please ask a second person to hold the door.
4. Remove the upper hinge (19).
5. Lift the door from the lower hinge, and set aside.
6. Tilt the appliance backwards slightly, and rest it against a wall.



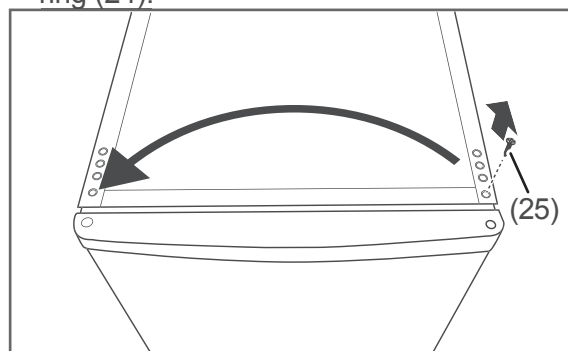
7. Unscrew both feet (3).



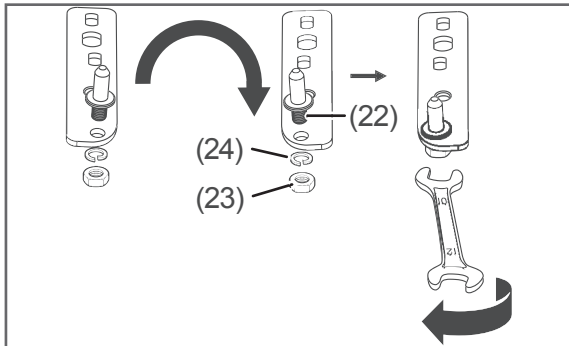
8. Loosen both screws (20) on the lower hinge (21) and remove.



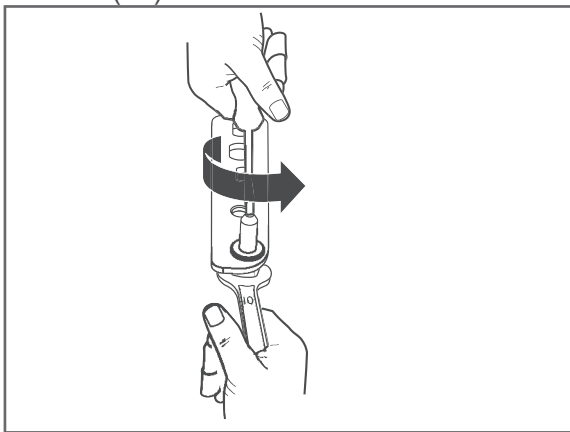
9. With the wrench, loosen the nuts (23), and remove the pin screw (22). In doing so, ensure you do not lose the snap ring (24).



10. Remove the tapping screw (25), and screw it back in on the opposite side.

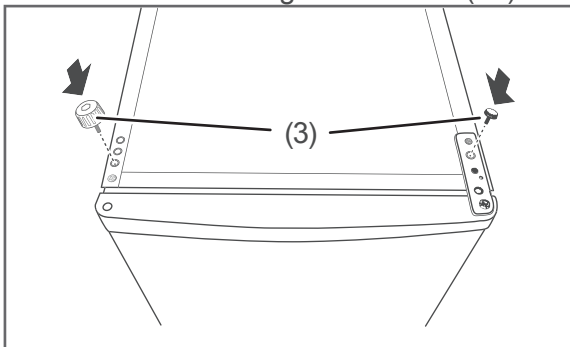


11. Reverse the hinge, insert the pin screw (22) and the snap ring (24) from the other side, and re-tighten the nuts (23).



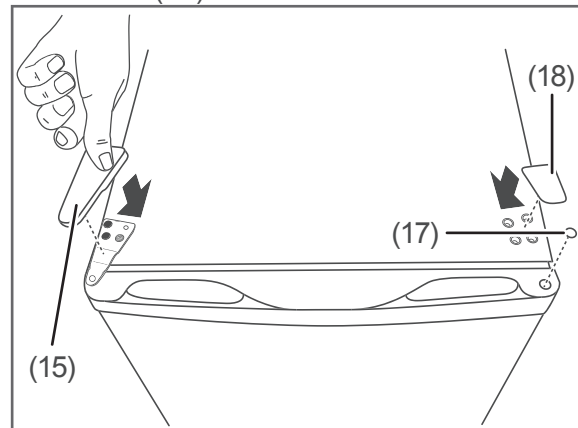
Tip: To tighten the nuts, hold them with the wrench while tightening the pin screw from above using the flat-head screwdriver.

12. Position the hinge on the opposite side on the corresponding holes in the frame, and re-attach using both screws (20).



13. Screw both feet (3) back in. Ensure that the larger of the two screw-in feet (shown on left) is on the opposite side to the hinge.

14. Replace the door on the bottom hinge (21).
15. Re-attach the top hinge (19) to the top of the appliance using the three screws (16).



16. Attach the blind covers (15) and (18) and the blind plugs (17) on the door frame.
17. Check whether the door seal is securely in place (see "Checking and cleaning the door seals" on page EN-14).

Troubleshooting table

Malfunctions can occur in all electrical appliances. This does not necessarily mean there is a defect in the appliance. For this reason, please check the tables to see if you can correct the malfunction.

WARNING

Risk of electric shock in case of improper repair!

Never try to repair a defective or suspected defective appliance yourself. You can put your own and future users' lives in danger. Only authorised specialists are allowed to carry out this repair work.

Problem	Possible cause	Solutions, tips
Compressor off, appliance not refrigerating.	No electricity to socket.	Check by connecting another appliance.
	Mains plug is loose.	Check the tightness of the mains plug.
Compressor off, appliance is cool inside.	Desired temperature has been reached.	Further cooling not required. When the inside temperature rises, the compressor automatically switches on.
Appliance cools too quickly.	Temperature controller is set at too cold a setting.	Turn down the temperature controller (see "Operation" on page EN-10).
The appliance doesn't cool sufficiently.	Incorrect temperature selected.	Turn the temperature controller to a higher cooling position (see "Operation" on page EN-10).
	Door is not tightly closed or door seal is not completely tight.	See "Checking and cleaning the door seals" on page EN-14.
	The appliance is near a heat source.	Insert insulating plate in-between or relocate.
	Food has been put in warm.	Only put in cooled foods.
	Too many goods loaded.	Load no more than 7 kg at once.
	Ambient temperature too low or too high.	Adjust the ambient temperature (see "Intended use" on page EN-5).
	Compressor seems defective.	Set the temperature controller to "5". If the compressor does not switch on within an hour, please contact our service department (see page EN-20).

Problem	Possible cause	Solutions, tips
Appliance is making a noise.	Functional operating noise. These are not malfunctions.	Humming: Refrigeration unit is running.
		Flowing noise: Refrigerant is flowing through the pipes.
		Clicking: Motor switching on or off.
	Distracting noises that you can disregard.	Check that it is stable.
		Remove any objects from the appliance.
		Remove any foreign matter from the back of the appliance.

Service

Please note! You are responsible for the condition of the appliance and its proper use in the household.

- If you call out for customer service due to an operating error, you will incur charges, even during the guarantee/warranty period.
The statutory warranty of 24 months applies for this article.
- Damage resulting from non-compliance with this manual unfortunately cannot be recognised.

In order for us to help you quickly, please tell us:

Name of appliance	Colour	Model	Order number
hanseatic Refrigerator	White	HMKS5144FW	63328509

Advice, complaints and orders

Please contact your mail order company's customer service centre if

- the delivery is incomplete,
- the appliance is damaged during transport,
- you have questions about your appliance,
- a malfunction cannot be rectified using the troubleshooting table,
- you would like to order further accessories.

Repairs and spare parts

Spare parts are available for a minimum period of seven years after the final version of the model has been placed on the market. Door seals are available for a period of ten years.

Customers in Germany

- Please contact our technical service department:
Phone +49 (0) 40 36 03 31 50

Customers in Austria

- Please contact your mail order company's customer service centre or product advice centre.

Environmental protection

Disposing of old electrical devices in an environmentally-friendly manner



Electrical appliances contain harmful substances as well as valuable resources.

■ Every consumer is therefore required by law to dispose of old electrical appliances at an authorised collection or return point. They will thus be made available for environmentally-sound, resource-saving recycling.

You can dispose of old electrical appliances free of charge at your local recycling centre.

Please contact your dealer directly for more information about this topic.

CAUTION

Fire hazard!

Fridges, which contain refrigerants and gases in the cooling systems and insulation, must be properly disposed of. Refrigerant leakage may cause a fire hazard.

■ Until the point of proper disposal, ensure that none of the cooling fins or tubes on a fridge are damaged.

Our contribution to protecting the ozone layer



100 % CFC and HFC-free refrigerants and foaming agents were used in this appliance. This protects the ozone layer and reduces the greenhouse effect.

Our packaging is made of environmentally-friendly, recyclable materials:

- Outer packaging made of cardboard
- Moulded parts made of foamed, CFC-free polystyrene (PS)
- Films and bags made of polyethylene (PE)
- Tension bands made of polypropylene (PP)
- Saving energy also protects against excessive global warming. Your new appliance uses little energy due to its environmentally friendly insulation and technology.

If you would like to dispose of the packaging, please dispose of it in an environmentally friendly way.

Product fiche concerning Regulation (EU) No. 2019/2016

The product fiche for your device is available online.

Go to <https://eprel.ec.europa.eu> and enter the model identifier of your device to access the product fiche.

The model identifier of your device can be found under Technical specifications.

Technical specifications

Item number	63328509
Name of appliance	Refrigerator
Model identifier	HMKS5144FW
Device measurements (Height × Width × Depth)	510 mm × 440 mm × 470 mm
Unloaded weight	15 kg
Refrigerant	R600a
Filling capacity refrigerant	12,5 g
Foaming agent	cyclopentane
Rated power	90 W
Supply voltage / frequency / rated current	220 - 240 V ~ / 50 Hz / 0,55 A
Protection class	I
Climate class: N-ST. This appliance is intended to be used at an ambient temperature between +16 °C and +38 °C.	