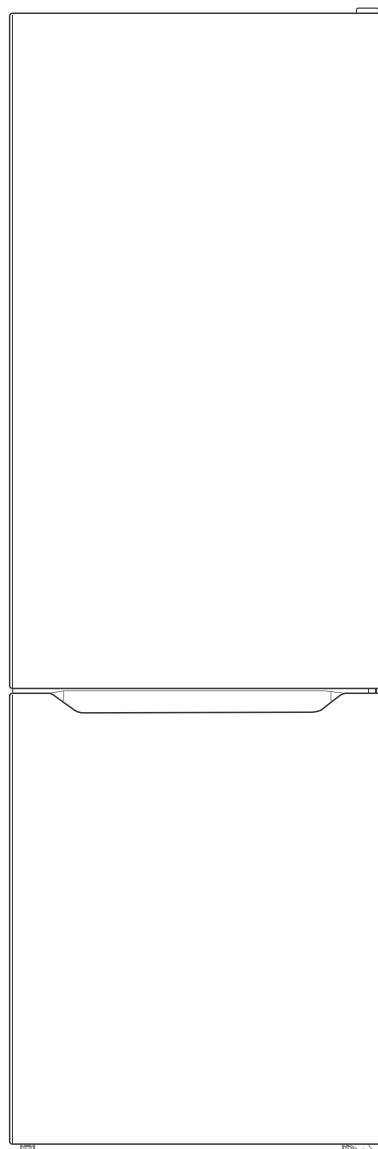


HKGK 18860A2W
HKGK 18860A2I



hanseat

Gebrauchsanleitung

Kühl-Gefrier-Kombination

Anleitung/Version:
196798_01 DE 20191126
Bestell-Nr.
40861528, 64892112
Nachdruck, auch auszugsweise,
nicht gestattet!

Inhaltsverzeichnis

Lieferung	DE-3	Türanschlag wechseln	DE-25
Lieferumfang	DE-3	Fehlersuchtafel	DE-30
Lieferung kontrollieren	DE-3	Service	DE-32
Geräteteile / Bedienelemente	DE-4	Beratung, Bestellung und Reklamation	DE-32
Sicherheit	DE-5	Reparaturen und Ersatzteile	DE-32
Bestimmungsgemäßer Gebrauch	DE-5	Umweltschutz	DE-33
Begriffserklärung	DE-5	Elektro-Altgeräte umweltgerecht entsorgen.	DE-33
Symbolerklärung	DE-5	Unser Beitrag zum Schutz der Ozonschicht.	DE-33
Sicherheitshinweise	DE-5	Produktdatenblatt nach VO (EU) Nr. 1060/2010	DE-34
Bedienung	DE-11	Technische Daten	DE-35
Bevor Sie beginnen	DE-11		
Gerät ein- und ausschalten	DE-11		
Temperatur einstellen.	DE-11		
Glas- und Türablagen	DE-12		
Nahrungsmittel kühlen	DE-13		
Kühlbereich bestücken.	DE-13		
Qualität erhalten.	DE-14		
Lebensmittel einfrieren / Tiefkühlkost lagern	DE-15		
Lebensmittel einfrieren.	DE-15		
Tiefkühlkost lagern	DE-16		
Lebensmittel auftauen	DE-16		
Eiswürfel herstellen	DE-17		
Pflege und Wartung	DE-18		
Türdichtungen kontrollieren und reinigen	DE-18		
Außenwände reinigen	DE-18		
Rückseite reinigen	DE-18		
Kühlbereich und Innenbereich reinigen.	DE-18		
Gefrierbereich abtauen und reinigen	DE-19		
Innenbeleuchtung.	DE-20		
Inbetriebnahme	DE-21		
Bevor Sie das Gerät in Betrieb nehmen	DE-21		
Transportieren, Auspacken und Aufstellen.	DE-21		
Gerät aufstellen und ausrichten.	DE-23		
Grundreinigung	DE-23		
Gerät in Betrieb nehmen	DE-23		



Informationen zum Aufstellen und zur Erstinbetriebnahme finden Sie ab (siehe Seite DE-21).

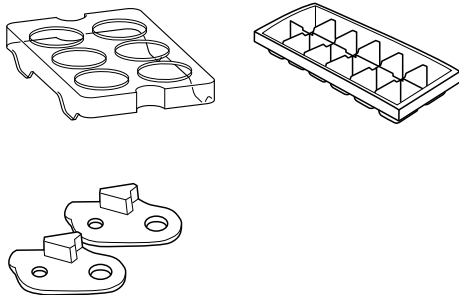
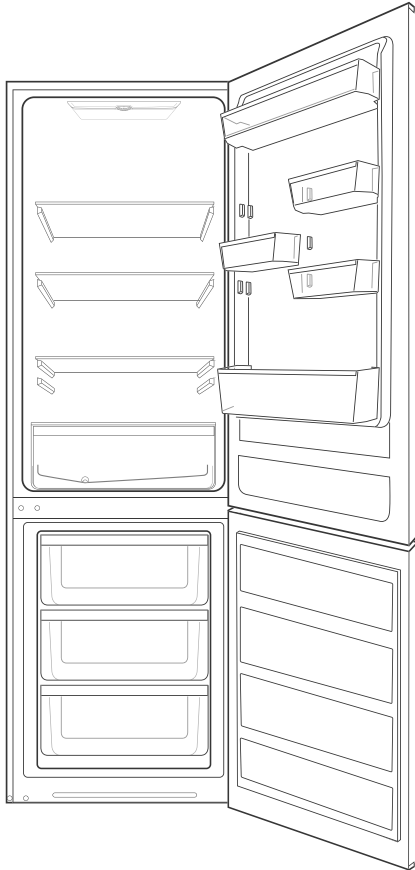


Bevor Sie das Gerät benutzen, lesen Sie bitte zuerst die Sicherheitshinweise und die Gebrauchsanleitung aufmerksam durch. Nur so können Sie alle Funktionen sicher und zuverlässig nutzen.

Beachten Sie unbedingt auch die nationalen Vorschriften in Ihrem Land, die zusätzlich zu den in dieser Anleitung genannten Vorschriften gültig sind.

Bewahren Sie alle Sicherheitshinweise und Anweisungen für die Zukunft auf. Geben Sie alle Sicherheitshinweise und Anweisungen an den nachfolgenden Verwender des Produkts weiter.

Lieferung



Lieferumfang

- 1× Kühl-Gefrier-Kombination
- 1× Eierablage
- 1× Eiswürfelbehälter

div. Teile für den Türanschlagwechsel (siehe „Türanschlag wechseln“ auf Seite DE-25)

Lieferung kontrollieren

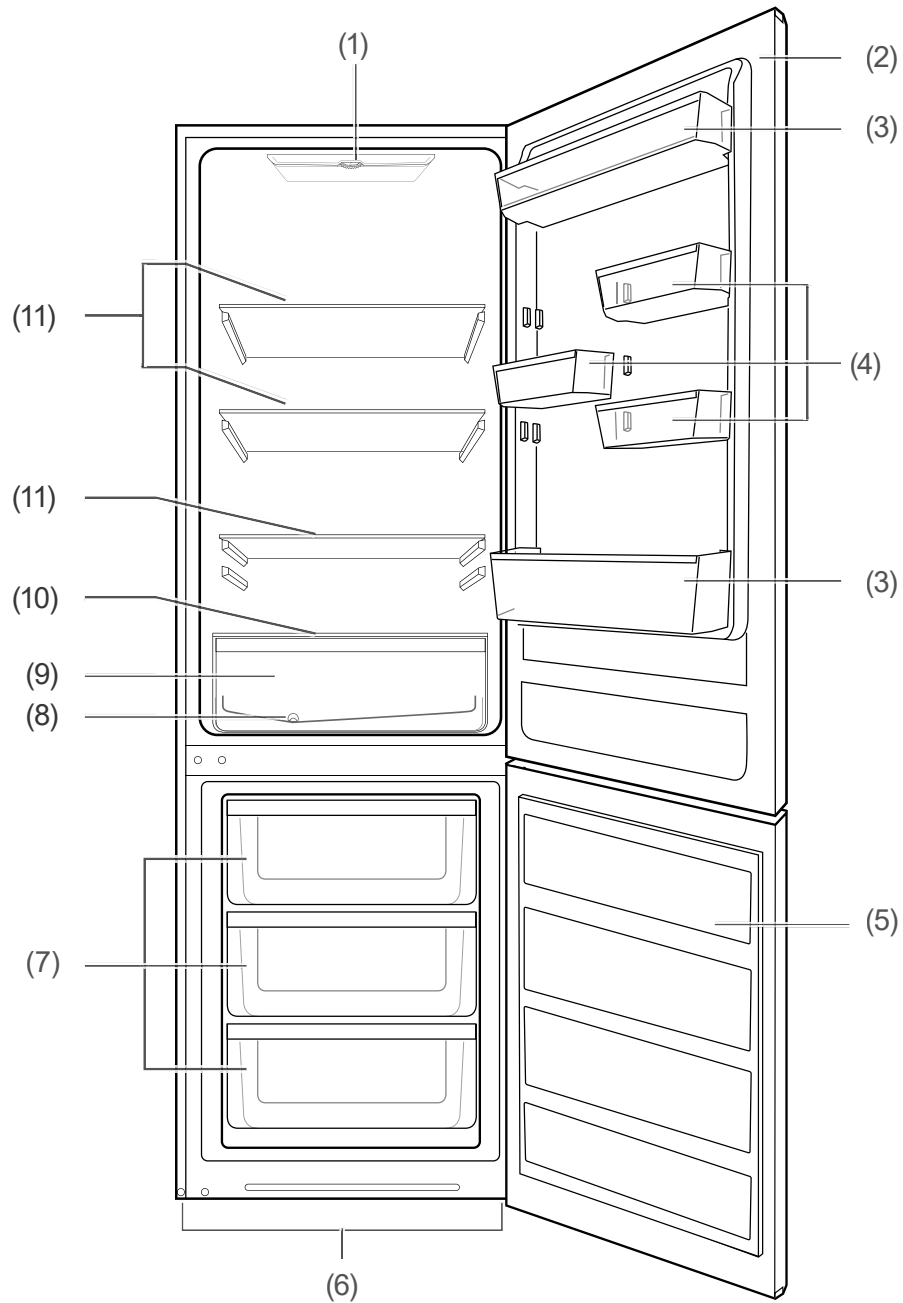
1. Transportieren Sie das Gerät an einen geeigneten Standort und packen Sie es aus (siehe „Bevor Sie das Gerät in Betrieb nehmen“ auf Seite DE-21).
2. Entfernen Sie alle Verpackungsteile, Kunststoffprofile, Klebestreifen und Schaumpolster.
3. Prüfen Sie, ob die Lieferung vollständig ist.
4. Kontrollieren Sie, ob das Gerät Transportschäden aufweist.
5. Sollte die Lieferung unvollständig sein oder das Gerät einen Transportschaden aufweisen, nehmen Sie bitte Kontakt mit unserem Service auf (siehe (siehe Seite DE-32)).

WARNUNG

Stromschlaggefahr!

Nie ein beschädigtes Gerät in Betrieb nehmen.

Geräteteile / Bedienelemente



- | | | | |
|-----|---|------|--|
| (1) | Temperaturregler Kühlbereich mit Innenraumbeleuchtung | (7) | Schubladen im Gefrierbereich |
| (2) | Kühlbereichstür | (8) | Tauwasserabfluss |
| (3) | 2 große Türablagen | (9) | Gemüseschublade |
| (4) | 3 kleine Türablagen | (10) | Glasablage als Abdeckung für die Gemüseschublade |
| (5) | Gefrierbereichstür | (11) | 3 Glasablagen im Kühlbereich |
| (6) | Schraubfüße (im Bild nicht sichtbar) | | |

Sicherheit

Bestimmungsgemäßer Gebrauch

Das Gerät dient zum

- Kühlen frischer Lebensmittel,
- Einlagern handelsüblicher Tiefkühlkost,
- Tiefkühlen frischer, zimmerwarmer Lebensmittel,
- Zubereiten von Eiswürfeln.

Das Gerät ist für den Gebrauch im privaten Haushalt konzipiert und nicht für eine gewerbliche Nutzung oder Mehrfachnutzung ausgelegt (z. B.: Verwendung durch mehrere Parteien in einem Mehrfamilienhaus).

Verwenden Sie das Gerät ausschließlich wie in dieser Gebrauchsanleitung beschrieben. Jede andere Verwendung gilt als nicht bestimmungsgemäß und kann zu Sachschäden oder sogar zu Personenschäden führen. Der Hersteller übernimmt keine Haftung für Schäden, die durch nicht bestimmungsgemäßen Gebrauch entstanden sind.

Begriffserklärung

Folgende Signalbegriffe finden Sie in dieser Gebrauchsanleitung.

WARNUNG


Dieser Signalbegriff bezeichnet eine Gefährdung mit einem mittleren Risikograd, die, wenn sie nicht vermieden wird, den Tod oder eine schwere Verletzung zur Folge haben kann.

VORSICHT

Dieser Signalbegriff bezeichnet eine Gefährdung mit einem niedrigen Risikograd, die, wenn sie nicht vermieden wird, eine geringfügige oder mäßige Verletzung zur Folge haben kann.

HINWEIS

Dieser Signalbegriff warnt vor möglichen Sachschäden.

 Dieses Symbol verweist auf nützliche Zusatzinformationen.

Symbolerklärung



Vorsicht: Brandgefahr!



Symbol „4 Sterne“: Gefrierbereich mit -18 °C oder kälter



Dieses Gerät erfüllt die geltenden europäischen und nationalen Richtlinien. Dies wird durch die CE Kennzeichnung bestätigt (entsprechende Erklärungen sind beim Hersteller hinterlegt).

Sicherheitshinweise

In diesem Kapitel finden Sie allgemeine Sicherheitshinweise, die Sie zu Ihrem eigenen Schutz und zum Schutz Dritter stets beachten müssen. Beachten Sie auch die Warnhinweise in den einzelnen Kapiteln zu Inbetriebnahme, Bedienung, Aufbau etc.

 **WARNUNG**

Risiken im Umgang mit elektrischen Haushaltsgeräten

Stromschlaggefahr!

Das Berühren von spannungsführenden Teilen kann zu schweren Verletzungen oder zum Tod führen.

- Gerät nur in Innenräumen verwenden. Nicht in Feuchträumen oder im Regen betreiben.
- Gerät nicht in Betrieb nehmen oder weiter betreiben, wenn es
 - sichtbare Schäden aufweist, z. B. die Anschlussleitung defekt ist,
 - Rauch entwickelt oder verbrannt riecht,
 - ungewohnte Geräusche von sich gibt.

In einem solchen Fall Netzstecker aus der Steckdose ziehen bzw. Sicherung herausschrauben/ausschalten und unseren Service kontaktieren (siehe (siehe Seite DE-32)).

- Das Gerät entspricht der Schutzklasse I und darf nur an eine Steckdose mit ordnungsgemäß installiertem Schutzleiter angeschlossen werden. Beim Anschließen darauf achten, dass die richtige Spannung anliegt. Nähere Informationen hierzu finden Sie auf dem Typenschild.
- Der Anschluss an eine Zeitschaltuhr oder ein separates Fernwirksystem zur Fernüberwachung und -steuerung ist unzulässig.
- Die vollständige Trennung vom Stromnetz erfolgt bei diesem Gerät nur durch Ziehen des Netzsteckers aus der Steckdose. Gerät daher nur an eine gut zugängliche Steckdo-

se anschließen, damit es im Störfall schnell vom Stromnetz getrennt werden kann.

- Falls der Netzstecker nach dem Aufstellen nicht mehr zugänglich ist, muss eine allpolige Trennvorrichtung gemäß Überspannungskategorie III in der Hausinstallation mit mindestens 3 mm Kontaktabstand vorgeschaltet sein; hierzu zählen Sicherungen, LS-Schalter und Schütze.
- Netzkabel nicht knicken oder klemmen und nicht über scharfe Kanten legen. Die Folge kann ein Kabelbruch sein.
- Bei der Aufstellung des Gerätes ist sicherzustellen, dass die Netzanschlussleitung nicht eingeklemmt oder beschädigt wird.
- Ortsveränderliche Mehrfachsteckdosen oder Netzteile nicht an der Rückseite der Geräte platzieren.
- Gerät, Netzstecker und Netzkabel von offenem Feuer und heißen Flächen fernhalten.
- Immer am Netzstecker selbst, nicht am Netzkabel anfassen.
- Netzstecker niemals mit feuchten Händen anfassen.
- Netzkabel und -stecker nie in Wasser oder andere Flüssigkeiten tauchen.
- Wenn die Netzanschlussleitung des Geräts beschädigt ist, muss es durch den Hersteller, dessen Kundendienst oder eine qualifizierte Fachkraft ausgetauscht werden.
- Eingriffe und Reparaturen am Gerät dürfen ausschließlich autorisierte Fachkräfte vornehmen. Wenden Sie sich im Bedarfsfall an unseren Service (siehe (siehe Seite DE-32)).

- Wenn eigenständige oder unsachgemäße Reparaturen am Gerät vorgenommen werden, können Sach- und Personenschäden entstehen und die Haftungs- und Garantieansprüche verfallen. Niemals versuchen, das defekte – oder vermeintlich defekte – Gerät selbst zu reparieren.
- In diesem Gerät befinden sich elektrische und mechanische Teile, die zum Schutz gegen Gefahrenquellen unerlässlich sind. Bei Reparaturen dürfen ausschließlich Teile verwendet werden, die den ursprünglichen Gerätedaten entsprechen.
- Im Fehlerfall sowie vor umfangreichen Reinigungsarbeiten den Netzstecker aus der Steckdose ziehen bzw. die Sicherung ausschalten/herausdrehen.
- Keine Gegenstände in oder durch die Gehäuseöffnungen stecken und sicherstellen, dass auch Kinder keine Gegenstände einstecken können.
- Gerät regelmäßig auf Schäden prüfen.

Risiken für Kinder

Erstickungsgefahr!

Kinder können sich in der Verpackungsfolie verfangen oder Kleinteile verschlucken und ersticken.

- Kinder nicht mit der Verpackungsfolie spielen lassen.
- Kinder daran hindern, Kleinteile vom Gerät abzuziehen oder aus dem Zubehörbeutel zu nehmen und in den Mund zu stecken.

Risiken im Umgang mit chemischen Stoffen

Explosionsgefahr!

Unsachgemäßer Umgang mit chemischen Stoffen kann zu Explosionen führen.

- Keine explosiven Stoffe oder Sprühdosen mit brennbaren Treibmitteln im Gerät lagern, da sie zündfähige Gas-Luft-Gemische zur Explosion bringen können.
- Zum Abtauen auf keinen Fall Abtausprays verwenden. Sie können explosive Gase bilden.

 VORSICHT

Risiken für bestimmte Personengruppen

Gefahren für Kinder und Personen mit eingeschränkten physischen, sensorischen oder geistigen Fähigkeiten!

- Dieses Gerät kann von Kindern ab 8 Jahren und darüber sowie von Personen mit verringerten physischen, sensorischen oder mentalen Fähigkeiten oder Mangel an Erfahrung und Wissen benutzt werden, wenn sie beaufsichtigt oder bezüglich des sicheren Gebrauchs des Gerätes unterwiesen wurden und die daraus resultierenden Gefahren verstehen. Kinder ab 3 Jahren und jünger als 8 Jahre dürfen das Kühl-/Gefriergerät be- und entladen. Kinder dürfen nicht mit dem Gerät spielen. Reinigung und Benutzer-Wartung dürfen nicht von Kindern ohne Beaufsichtigung durchgeführt werden.

- Sicherstellen, dass Kinder keinen Zugriff auf das Gerät haben, wenn sie unbeaufsichtigt sind.

Risiken im Umgang mit Kühl- und Gefriergeräten

Brandgefahr!

Unsachgemäßer Umgang mit dem Gerät kann zu einem Brand und zu Sachschäden führen.

- Gerät nur an eine ordnungsgemäß installierte Schutzkontakt-Steckdose anschließen.
- Der Anschluss an eine Steckdosenleiste oder eine Mehrfachsteckdose ist unzulässig.
- Um ausreichende Luftzirkulation zu gewährleisten, Belüftungsöffnungen im Gerätegehäuse nicht verschließen.
- Gerät nicht direkt an die Wand stellen. Halten Sie die Mindestabstände ein (siehe „Transportieren, Auspacken und Aufstellen“ auf Seite DE-21).

Gefahren durch Kältemittel!

Im Kältemittelkreislauf Ihres Gerätes befindet sich das umweltfreundliche, aber brennbare Kältemittel R600a (Isobutan).

- Mechanische Eingriffe in das Kältesystem sind nur autorisierten Fachkräften erlaubt.
- Den Kältemittelkreislauf nicht beschädigen, z. B. durch Aufstechen der Kältemittelkanäle des Verdampfers mit scharfen Gegenständen, Abknicken von Rohrleitungen, Aufschneiden der Isolierung usw.
- Herausspritzendes Kältemittel ist brennbar und kann zu Augenschäden führen. In diesem Fall die Augen un-

ter klarem Wasser spülen und sofort einen Arzt rufen.

- Damit im Fall einer Leckage des Kältemittelkreislaufs kein zündfähiges Gas-Luft-Gemisch entstehen kann, muss der Aufstellraum laut Norm EN 378 eine Mindestgröße von 1 m³ je 8 g Kältemittel haben. Die Menge des Kältemittels in Ihrem Gerät ist im Datenblatt am Ende dieser Gebrauchsanleitung angegeben.

Verletzungsgefahr!

Unsachgemäßer Umgang mit dem Gerät kann zu Verletzungen führen.

- Das Gerät ist schwer und unhandlich. Beim Transport und Einbau die Hilfe einer weiteren Person in Anspruch nehmen.
- Prüfen, ob Transportwege und Aufstellort frei von Hindernissen sind (z. B. geschlossene Türen oder auf dem Boden liegende Gegenstände).
- Sockel, Schubfächer, Türen etc. nicht als Trittbrett oder zum Abstützen verwenden.
- Keine schweren Gegenstände auf dem Gerät abstellen, sie könnten herunterfallen und Verletzungen verursachen.
- Netzkabel so verlegen, dass es nicht zur Stolperfalle wird.

Gesundheitsgefahr!

Verunreinigte Lebensmittel können gesundheitliche Schäden verursachen.

- Wenn die Tür für eine längere Zeit geöffnet wird, kann es zu einem erheblichen Temperaturanstieg in den Fächern des Gerätes kommen.

- Die Flächen, die mit Lebensmitteln und zugänglichen Ablaufsystemen in Berührung kommen können, regelmäßig reinigen.
- Rohes Fleisch und Fisch in geeigneten Behältern im Kühlschrank so aufbewahren, dass es andere Lebensmittel nicht berührt oder auf diese tropft.
- Zwei-Sterne-Gefrierfächer sind für die Aufbewahrung von bereits eingefrorenen Lebensmitteln und die Aufbewahrung oder Zubereitung von Speiseeis oder Eiswürfeln geeignet.
- Ein-, Zwei- und Drei-Sterne-Fächer sind nicht für das Einfrieren von frischen Lebensmitteln geeignet.
- Wenn das Kühl-/Gefriergerät längere Zeit leer steht, das Gerät ausschalten, abtauen, reinigen und die Tür offen lassen, um Schimmelbildung zu vermeiden.

Gesundheitsgefahr!!

Durch falsche Handhabung, unzureichende Kühlung oder Überlagerung können die eingelagerten Lebensmittel verderben. Bei Verzehr besteht die Gefahr einer Lebensmittelvergiftung!

- Insbesondere rohes Fleisch und Fisch ausreichend verpacken, damit danebenliegende Lebensmittel nicht durch Salmonellen o. Ä. kontaminiert werden.
- Die von den Lebensmittelherstellern empfohlenen Lagerzeiten einhalten.
- Beachten, dass sich die Lagerzeit des Gefrierguts aufgrund eines Temperaturanstiegs im Geräteinneren verkürzen kann (Abtauen, Reinigen oder Stromausfall).

- Bei längerem Stromausfall oder einer Störung am Gerät das eingelagerte Gefriergut aus dem Gerät nehmen und in einem ausreichend kühlen Raum oder einem anderen Kühlgerät lagern (max. Lagerzeit bei Störung: 34 Stunden).
- Nach einer Störung überprüfen, ob die eingelagerten Lebensmittel noch genießbar sind. Auf- oder angetaute Lebensmittel nicht wieder einfrieren, sondern sofort verbrauchen.
- Zur Bereitung von Eiswürfeln nur Trinkwasser verwenden.

Das Gerät arbeitet eventuell nicht einwandfrei, wenn es über längere Zeit zu geringer Umgebungstemperatur ausgesetzt wird. Es kann dann zu einem Temperaturanstieg im Inneren kommen.

- Immer die vorgeschriebene Umgebungstemperatur einhalten (siehe „Klimaklassen“ im Datenblatt am Ende dieser Gebrauchsanleitung).

Verletzungsgefahr durch Gefriergut!

Unsachgemäßer Umgang mit dem Gerät kann zu Verletzungen führen. Es besteht Verbrennungsgefahr durch Tieftemperaturen.

- Die Lebensmittel und die Innenwände des Gefrierbereichs haben eine sehr tiefe Temperatur. Nie mit nassen Händen berühren. Dies kann zu Hautverletzungen führen. Auch bei trockener Haut sind Hautschäden möglich.
 - Eiswürfel oder Eis am Stiel vor dem Verzehr etwas antauen lassen, nicht direkt aus dem Gefrierbereich in den Mund nehmen.
-

 HINWEIS

Beschädigungsgefahren

Wenn das Kühlgerät liegend transportiert wurde, kann Schmiermittel aus dem Kompressor in den Kühlkreislauf gelangt sein.

- Das Kühlgerät möglichst nur vertikal transportieren.
- Vor Inbetriebnahme das Kühlgerät 2 Stunden aufrecht stehen lassen. Währenddessen fließt das Schmiermittel in den Kompressor zurück.

Unsachgemäßer Umgang mit dem Gerät kann zu Sachschäden führen.

- Gerät nicht an den Türen ziehen oder heben.
- Gerät nur auf einem ebenen und festen Untergrund abstellen. Der Untergrund muss das Gewicht des gefüllten Gerätes tragen können.
- Beim Auspacken keine scharfen oder spitzen Gegenstände verwenden.
- Beim Auspacken auf keinen Fall das Isoliermaterial an der Geräterückseite beschädigen.
- Keine elektrischen Geräte innerhalb des Kühlraums betreiben, die nicht der vom Hersteller empfohlenen Bauart entsprechen.
- Keine anderen mechanischen Einrichtungen oder sonstigen Mittel als die vom Hersteller empfohlenen benutzen.
- Keine Gegenstände in den Ventilator stecken und sicherstellen, dass auch Kinder keine Gegenstände hineinstecken.
- Innenbeleuchtung ausschließlich zur Beleuchtung des Geräte-Inneren ver-

wenden. Sie ist nicht zur Beleuchtung eines Raumes geeignet.

- Keine Glas- oder Metallgefäße mit Wasser, Limonade, Bier etc. im Gefrierbereich einlagern. Wasser dehnt sich im gefrorenen Zustand aus und kann den Behälter sprengen.
- Gerät rechtzeitig abtauen, bevor sich eine Eis- und Reifschicht von mehr als 5 mm bildet. Bei zu starker Eisbildung steigt der Stromverbrauch, die Schubladen werden schwergängig und die Tür schließt eventuell nicht mehr dicht ab.
- Zum Beschleunigen des Abtauvorgangs keine anderen Mittel verwenden als die vom Hersteller empfohlenen. Z.B. keine elektrischen Heizgeräte, Messer oder Geräte mit offener Flamme wie z. B. Kerzen verwenden. Die Wärmedämmung und der Innenbehälter sind kratz- und hitzeempfindlich oder können schmelzen.
- Beim Reinigen beachten:
 - Auf keinen Fall aggressive, körnige, soda-, säure-, lösemittelhaltige oder schmirgelnde Reinigungsmittel verwenden. Diese greifen die Kunststoffflächen an. Empfehlenswert sind Allzweckreiniger mit einem neutralen pH-Wert.
 - Türdichtungen und Geräteteile aus Kunststoff sind empfindlich gegen Öl und Fett. Verunreinigungen möglichst schnell entfernen.
 - Nur weiche Tücher verwenden.
- Nach dem Ausschalten 5 Minuten warten. Erst danach das Gerät erneut einschalten.
- Nur Originalzubehörteile verwenden.

Bedienung

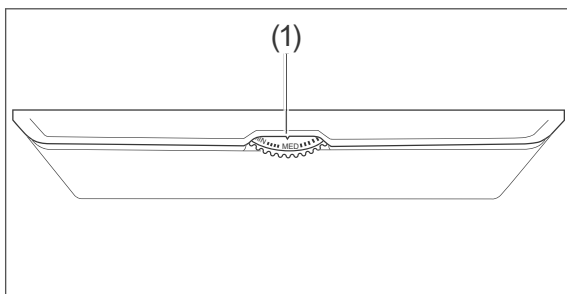
Bevor Sie beginnen

- Lesen Sie das Kapitel „Sicherheit“ ab (siehe Seite DE-5), insbesondere alle Sicherheitshinweise.
- Stellen Sie das Gerät auf, und schließen Sie es an, wie im Kapitel „Bevor Sie das Gerät in Betrieb nehmen“ ab (siehe Seite DE-21) beschrieben.

Gerät ein- und ausschalten

Einschalten

Sobald der Netzstecker in die Steckdose gesteckt wird, ist das Gerät eingeschaltet. Der Kompressor beginnt zu arbeiten, das Kältemittel strömt durch die Rohre, und Sie hören ein leises Rauschen.



- Benutzen Sie den Temperaturregler (1), um die gewünschte Kühlraumtemperatur einzustellen.

i Macht das Gerät störende Geräusche, überprüfen Sie den festen Stand und entfernen Sie ggf. Gegenstände, die auf dem Gerät liegen.

Ausschalten

- Um das Gerät auszuschalten, ziehen Sie den Netzstecker aus der Steckdose.

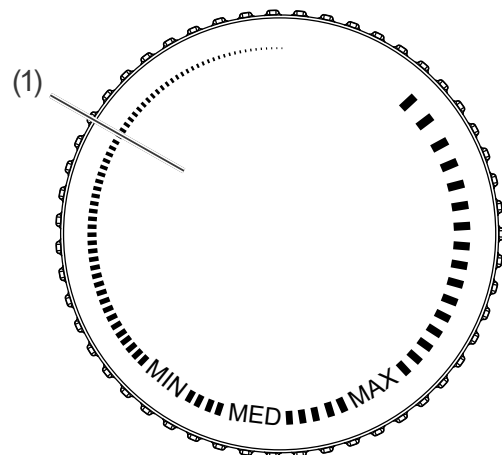
Temperatur einstellen

! WARNUNG

Gesundheitsgefahr!

Das Gerät arbeitet eventuell nicht einwandfrei, wenn es über längere Zeit zu geringer Umgebungstemperatur ausgesetzt wird. Es kann dann zu einem Temperaturanstieg im Kühl- und Gefrierbereich kommen.

- Immer die vorgeschriebene Umgebungstemperatur einhalten (siehe „Klimaklassen“ im Datenblatt am Ende dieser Gebrauchsanleitung).



Mit dem Temperaturregler (1) können Sie die Temperatur im Kühl- und im Gefrierbereich einstellen.

- Wählen Sie zunächst eine mittlere Einstellung.
- Wählen Sie bei ansteigender Umgebungstemperatur, z. B. im Sommer, eine entsprechend höhere Einstellung.

Um die Kühlleistung im Kühl- und Gefrierbereich zu

- erhöhen, drehen Sie den Temperaturregler (1) **im Uhrzeigersinn**.
- verringern, drehen Sie den Temperaturregler (1) **gegen den Uhrzeigersinn**.

Um die Kühlleistung kontrollieren zu können, benötigen Sie idealerweise 2 Kühl-/Gefrierthermometer.

Platzieren Sie eins im Kühlbereich oberhalb der Gemüseschublade (9) und eins im Gefrierbereich. Die richtige Temperatur im Kühlbereich beträgt +6 °C. Im Gefrierbereich beträgt die ideale Lagertemperatur -18 °C.

Glas- und Türablagen

Die Glasablagen (11) sowie die Türablagen (3) und (4) lassen sich herausnehmen, die Türablagen (4) bei Bedarf anders anordnen.

1. Ablage bzw. Türfach anheben und herausnehmen.
2. Ablage bzw. Türfach an neuer Position von oben einsetzen.

Nahrungsmittel kühlen

! WARNUNG

Explosionsgefahr!

Unsachgemäßer Umgang mit dem Gerät kann zu Explosionen führen.

- Keine explosiven Stoffe oder Sprühdosen mit brennbaren Treibmitteln im Gerät lagern, da sie zündfähige Gas-Luft-Gemische zur Explosion bringen können.

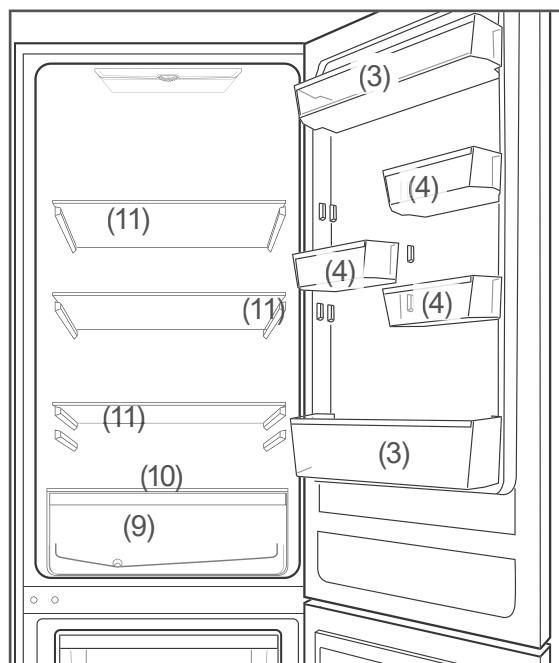
! VORSICHT

Gesundheitsgefahr!

Verunreinigte Lebensmittel können gesundheitliche Schäden verursachen.

- Wenn die Tür für eine längere Zeit geöffnet wird, kann es zu einem erheblichen Temperaturanstieg in den Fächern des Gerätes kommen.
- Die Flächen, die mit Lebensmitteln und zugänglichen Ablaufsystemen in Berührung kommen können, regelmäßig reinigen.
- Rohes Fleisch und Fisch in geeigneten Behältern im Kühlschrank so aufbewahren, dass es andere Lebensmittel nicht berührt oder auf diese tropft.
- Zwei-Sterne-Gefrierfächer sind für die Aufbewahrung von bereits eingefrorenen Lebensmitteln und die Aufbewahrung oder Zubereitung von Speiseeis oder Eiswürfeln geeignet.
- Ein-, Zwei- und Drei-Sterne-Fächer sind nicht für das Einfrieren von frischen Lebensmitteln geeignet.
- Wenn das Kühl-/Gefriergerät längere Zeit leer steht, das Gerät ausschalten, abtauen, reinigen und die Tür offen lassen, um Schimmelbildung zu vermeiden.

Kühlbereich bestücken



- Bestücken Sie den Kühlbereich so, dass er die Temperaturverhältnisse im Inneren optimal ausnutzt:
 - Legen Sie streichfähige Butter und Käse in die kleinen Türablagen (4) im oberen Kühlbereich. Dort ist die Temperatur am höchsten.
 - Lagern Sie Konserven, Gläser und Eier auf der oberen großen Türablage (3). Die Eier legen Sie am besten auf die mitgelieferte Eierablage.
 - Kleine Flaschen und Tuben gehören in die untere große Türablage (3).
 - Stellen Sie Getränkekartons und Flaschen in die untere große Türablage (3). Stellen Sie volle Behälter dichter ans Scharnier, um die Belastung der Tür zu vermindern.
 - Legen Sie Gekochtes und Gebackenes auf die Glasablagen (11).
 - Legen Sie Frischfleisch, Wild, Geflügel, Speck, Wurst und rohen Fisch auf die Glasablage (10) über der Gemüseschublade (9). Dort ist die Temperatur am niedrigsten.
 - Legen Sie frisches Obst und Gemüse in die Gemüseschublade (9).

- Lagern Sie hochprozentigen Alkohol nur stehend und fest verschlossen.
- Lassen Sie warme Lebensmittel abkühlen, ehe Sie sie in den Kühlbereich stellen.
- Die Temperaturen im Gerät und damit der Energieverbrauch können ansteigen,
 - wenn die Türen häufig oder lange geöffnet werden.
 - wenn die vorgeschriebene Raumtemperatur über- oder unterschritten wird.
- Der Energieverbrauch ist auch abhängig vom gewählten Standort (nähere Informationen siehe Seite (siehe „Transportieren, Auspacken und Aufstellen“ auf Seite DE-21)).

Qualität erhalten

- Damit Aroma und Frische der Nahrungsmittel im Kühlbereich erhalten bleiben, legen oder stellen Sie alle zu kühlenden Lebensmittel nur verpackt in den Kühlbereich. Verwenden Sie spezielle Kunststoffbehälter für Lebensmittel oder handelsübliche Folien.
- Legen Sie die Lebensmittel
 - so in den Kühlbereich, dass die Luft frei zirkulieren kann. Decken Sie die Ablagen nicht mit Papier o. Ä. ab.
 - nicht direkt an die Rückwand. Sie können sonst an der Rückwand festfrieren.

Lebensmittel einfrieren / Tiefkühlkost lagern

WARNUNG

Explosionsgefahr!

Unsachgemäßer Umgang mit dem Gerät kann zur Explosion führen.

- Keine explosiven Stoffe oder Sprühdosen mit brennbaren Treibmitteln im Gerät lagern, da sie zündfähige Gas-Luft-Gemische zur Explosion bringen können.

VORSICHT

Gesundheitsgefahr!

Durch falsche Handhabung, unzureichende Kühlung oder Überlagerung können die eingelagerten Lebensmittel verderben. Bei Verzehr besteht die Gefahr einer Lebensmittelvergiftung!

- Insbesondere rohes Fleisch und Fisch ausreichend verpacken, damit danebenliegende Lebensmittel nicht durch Salmonellen o. Ä. kontaminiert werden.
- Die von den Lebensmittelherstellern empfohlenen Lagerzeiten einhalten.
- Beachten, dass sich die Lagerzeit des Gefrierguts aufgrund eines Temperaturanstiegs im Geräteinneren verkürzen kann (Abtauen, Reinigen oder Stromausfall).
- Bei längerem Stromausfall oder einer Störung am Gerät das eingelagerte Gefriergut aus dem Gerät nehmen und in einem ausreichend kühlen Raum oder einem anderen Kühlgerät lagern (max. Lagerzeit bei Störung: 34 Stunden).
- Nach einer Störung überprüfen, ob die eingelagerten Lebensmittel noch genießbar sind. Auf- oder angetaute Lebensmittel nicht wieder einfrieren, sondern sofort verbrauchen.

Verletzungsgefahr!

Unsachgemäßer Umgang mit dem Gerät kann zu Verletzungen führen. Verbrennungsgefahr durch Tieftemperaturen.

- Die Lebensmittel und die Innenwände des Gefrierbereichs haben eine sehr tiefe Temperatur. Nie mit nassen Händen berühren. Dies kann zu Hautverletzungen führen. Auch bei trockener Haut sind Hautschäden möglich.
- Eiswürfel oder Eis am Stiel vor dem Verzehr etwas antauen lassen, nicht direkt aus dem Gefrierbereich in den Mund nehmen.

Lebensmittel einfrieren

Einfrieren heißt, frische, zimmerwarme Lebensmittel möglichst schnell – am besten „schockartig“ – bis in den Kern durchzufrieren. Bei zu langsamem Kühlen „erfrieren“ die Lebensmittel, d. h. die Struktur wird zerstört. Die Erhaltung von Konsistenz, Geschmack und Nährwert erfordert eine gleichmäßige Lagertemperatur von -18 °C .

Lebensmittel vorbereiten

- Frieren Sie nur qualitativ einwandfreie Lebensmittel ein.
- Frieren Sie frische und zubereitete Speisen ungesalzen und ungewürzt ein. Ungesalzen eingefrorene Lebensmittel haben eine längere Haltbarkeit.
- Lassen Sie zubereitete Lebensmittel abkühlen, bevor Sie sie einfrieren. Das spart nicht nur Energie, sondern vermeidet auch übermäßige Reifbildung im Gefrierbereich.
- Kohlensäurehaltige Getränke eignen sich nicht zum Einfrieren, da die Kohlensäure beim Einfrieren entweicht.

Die geeignete Verpackung

Wichtig beim Tiefgefrieren ist die Verpackung. Sie soll vor Oxidation, vor dem Eindringen von Mikroben, vor der Übertragung von Geruchs- und Geschmacksstoffen und Austrocknen (Gefrierbrand) schützen.

- Verwenden Sie nur Verpackungsmaterial, das widerstandsfähig, luft- und flüssigkeitsundurchlässig, nicht zu steif und zu beschriften ist. Es sollte als Gefrierpackung ausgewiesen sein.
- Verwenden Sie zum Verschließen Plastik-Clips, Gummiringe oder Klebebänder.

Das Portionieren

- Verwenden Sie möglichst flache Portionen; diese frieren schneller bis in den Kern durch.
- Streichen Sie die Luft aus dem Gefrierbeutel heraus, denn sie begünstigt das Austrocknen und nimmt Platz weg.
- Füllen Sie Flüssigkeitsbehälter max. zu $\frac{3}{4}$, denn beim Frieren dehnt sich Flüssigkeit aus.
- Lagern Sie keine Glas- oder Metallgefäße mit Flüssigkeit wie Wasser, Limonade, Bier etc. Wasser dehnt sich im gefrorenen Zustand aus und kann den Behälter sprengen.
Frieren Sie nur hochprozentigen Alkohol (ab vol. 40%) ein; achten Sie darauf, dass er fest verschlossen ist.
- Kennzeichnen Sie das Gefriergut nach Art, Menge, Einfrier- und Verfalldatum. Benutzen Sie möglichst wischfeste Filzschreiber oder Klebeetiketten.

So bestücken Sie richtig

- Kleinere Menge einfrieren:
Sobald die Temperatur im Gefrierbereich bei -18 °C liegt, können Sie frische, zimmerwarme Lebensmittel einfrieren.
- Maximales Gefriervermögen:
 - Halten Sie das maximale Gefriervermögen ein. Sie finden die Angabe „Gefriervermögen in kg/24h“ im Datenblatt am Ende dieser Gebrauchsanleitung.

- Die frische Ware darf keinen Kontakt mit dem bereits eingelagerten Gefriergut bekommen, da dieses sonst antauen kann. Lässt sich der Kontakt mit dem eingelagerten Gefriergut nicht vermeiden, empfehlen wir, vor dem Einfrieren der frischen Ware eine Kältereserve im Gefrierbereich zu schaffen.
- Nach dem Einlagern der frischen Ware steigt die Temperatur im Gefrierraum kurzfristig an. Nach weiteren 24 Stunden ist die Ware bis in den Kern gefroren.

Tiefkühlkost lagern

Auf dem Weg vom Hersteller in Ihr Gefriergerät darf die Tiefkühlkette nicht unterbrochen werden. Die Temperatur des Gefrierguts muss stets mindestens -18 °C betragen.

- Kaufen Sie deshalb keine Ware, die
- in bereiften, stark vereisten Truhen liegt.
 - oberhalb der vorgeschriebenen Markierungsmarke gestapelt ist.
 - teilweise verklumpt ist (vor allem bei Beeren und Gemüse leicht festzustellen).
 - Schnee und Saftspuren aufweist.
- Transportieren Sie Tiefkühlkost in Spezialboxen aus Styropor oder in Isoliertaschen.


Beachten Sie die Lagerbedingungen und -zeiten auf der Verpackung.

Lebensmittel auftauen


Beachten Sie folgende Grundregeln, wenn Sie Lebensmittel auftauen:

- Um Lebensmittel aufzutauen, nehmen Sie sie aus dem Gefrierraum und lassen Sie sie am besten bei Raumtemperatur oder im Kühlschrank auftauen.
- Tauen Sie Fleisch, Geflügel und Fisch immer im Kühlschrank auf. Achten Sie darauf, dass das Gefriergut nicht in der eigenen Auftauflüssigkeit liegt.

- Um Lebensmittel schnell aufzutauen, nutzen Sie z. B. die Auftaufunktion Ihrer Mikrowelle. Beachten Sie dabei die Herstellerangaben und beachten Sie, dass sich so vermehrt Bakterien und Keime bilden können.
- Wenn Sie nur einen Teil einer Packung auftauen möchten, entnehmen Sie diesen und schließen Sie die Packung sofort wieder. Dadurch beugen Sie „Gefrierbrand“ vor und vermindern die Eisbildung am verbleibenden Lebensmittel.

 Bereiten Sie aufgetaute Lebensmittel so schnell wie möglich zu. Entsorgen Sie die Auftauflüssigkeit.

Eiswürfel herstellen


 VORSICHT

Gesundheitsgefahr!

Der Verzehr von Eiswürfeln, die mit verunreinigtem oder abgestandenem Wasser bereitet wurden, kann die Gesundheit gefährden. Durch falsche Handhabung besteht die Gefahr einer Lebensmittelvergiftung.

■ Zur Bereitung von Eiswürfeln nur frisches Trinkwasser verwenden.

- Füllen Sie einen/den mitgelieferten Eiswürfelbehälter zu $\frac{3}{4}$ mit frischem Trinkwasser und stellen Sie ihn waagrecht in eine der Schubladen (7) im Gefrierbereich.

 Die Eiswürfel lösen sich am besten, indem Sie den Eiswürfelbehälter leicht biegen oder kurze Zeit unter fließendes Wasser halten.

Pflege und Wartung

WARNUNG

Stromschlaggefahr!

Das Berühren von spannungsführenden Teilen kann zu schweren Verletzungen oder zum Tod führen.

- Vor dem Reinigen den Netzstecker aus der Steckdose ziehen bzw. die Sicherung ausschalten/herausdrehen.
- Beim Herausziehen des Netzsteckers immer am Netzstecker selbst anfassen, nicht an der Netzanschlussleitung ziehen.

VORSICHT

Gefahren für Kinder und Personen mit eingeschränkten physischen, sensorischen oder geistigen Fähigkeiten.

- Reinigung und Benutzerwartung dürfen nicht durch Kinder durchgeführt werden, es sei denn, sie werden beaufsichtigt.

HINWEIS

Die Oberflächen und Geräteteile werden durch ungeeignete Behandlung beschädigt.

- Auf keinen Fall aggressive, körnige, soda-, säure-, lösemittelhaltige oder schmirgelnde Reinigungsmittel verwenden. Diese greifen die Kunststoffflächen an. Empfehlenswert sind Allzweckreiniger mit einem neutralen pH-Wert.
- Türdichtungen und Geräteteile aus Kunststoff sind empfindlich gegen Öl und Fett. Verunreinigungen möglichst schnell entfernen.
- Nur weiche Tücher verwenden.

Türdichtungen kontrollieren und reinigen

Die Türdichtungen müssen regelmäßig kontrolliert werden, damit keine warme Luft in das Gerät eindringt.

1. Klemmen Sie zur Prüfung ein dünnes Stück Papier an verschiedenen Stellen ein. Das Papier muss sich an allen Stellen gleich schwer durchziehen lassen.
2. Falls die Dichtung nicht überall gleichmäßig anliegt: Erwärmen Sie die Dichtung an den entsprechenden Stellen vorsichtig mit einem Haartrockner und ziehen Sie sie mit den Fingern etwas heraus.
3. Reinigen Sie verschmutzte Dichtungen nur mit klarem Wasser.

Außenwände reinigen

- Lackierte Oberflächen
Verwenden Sie nur eine leichte pH-neutrale Seifenlauge.
- Edelstahl-Oberflächen
Verwenden Sie spezielle Edelstahl-Reiniger aus dem Fachhandel. Niemals Politur verwenden.

Rückseite reinigen

Befreien Sie ein- bis zweimal im Jahr die Geräterückseite und den Kompressor von Staub.

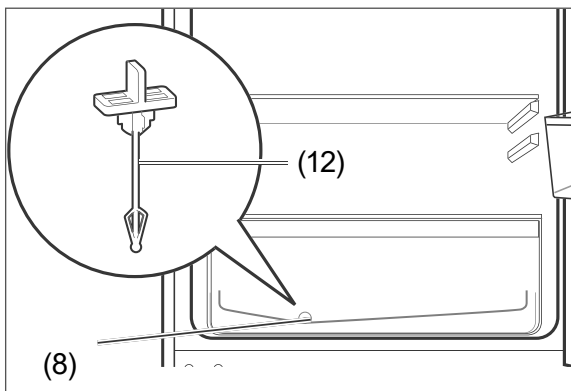
- Fegen Sie die Geräterückseite und den Kompressor mit einem weichen Besen vorsichtig ab.

Kühlbereich und Innenbereich reinigen

Der Kühlbereich muss nicht abgetaut werden, denn er ist mit einer Abtau-Automatik ausgestattet. Reif und Eis werden automatisch abgetaut und das Tauwasser auf der Rückseite

des Geräts in einer Tauwasserschale gesammelt. Durch die Wärme des Motors verdunstet das Tauwasser.

1. Nehmen Sie die Gemüseschublade (9) und die Glasablagen (11) aus dem Kühlbereich heraus.
2. Um die Türablagen (3) herauszunehmen, drücken Sie sie seitlich etwas zusammen und ziehen Sie sie gleichzeitig nach oben aus der Halterung heraus.
3. Reinigen Sie alle Teile in lauwarmem Spülwasser. Trocknen Sie danach alles gründlich ab.
4. Wischen Sie die Innenräume mit warmem Wasser und Spülmittel aus.
5. Geben Sie beim Nachwischen etwas Essig ins Wasser, um Schimmelbildung vorzubeugen.
6. Wischen Sie die Innenräume trocken und lassen Sie die Tür zum Lüften noch einige Zeit offen.



7. An der Rückwand des Kühlbereichs, hinter der Gemüseschublade befindet sich der Tauwasserabfluss (8). Reinigen Sie z. B. mit einem Reinigungswerkzeug (12) den Tauwasserabfluss (8).
8. Reinigen Sie die Türdichtungen nur mit klarem Wasser, sie sind empfindlich gegen Öl und Fett.
9. Setzen Sie die Glasablagen, die Schublade und die Türablagen wieder ein.

Gefrierbereich abtauen und reinigen

Bevor Sie den Gefrierbereich abtauen, schaffen Sie zunächst eine Kältereserve. Drehen Sie den Temperaturregler (1) hierfür mindestens 3 Stunden vor dem Abtauen so weit wie möglich im Uhrzeigersinn.

Die Tiefkühlkost taut nun nicht so schnell auf.

! VORSICHT

Explosionsgefahr!

Unsachgemäßer Umgang mit dem Gerät kann zu einer Verpuffung oder Explosion führen!

- Auf keinen Fall Abtausprays verwenden. Sie können explosive Gase bilden.
- Zum Beschleunigen des Abtauvorgangs keine anderen Mittel verwenden als vom Hersteller empfohlen. Z.B. keine elektrischen Heizgeräte, Messer oder Geräte mit offener Flamme wie z. B. Kerzen verwenden. Die Wärmedämmung und die Innenwände sind kratz- und hitzeempfindlich oder können schmelzen.

1. Drehen Sie den Temperaturregler (1) so weit wie möglich gegen den Uhrzeigersinn.
2. Ziehen Sie den Netzstecker aus der Steckdose.
3. Nehmen Sie das Gefriergut aus dem Gefrierbereich heraus.
4. Sorgen Sie dafür, dass Ihre Lebensmittel ausreichend gekühlt bleiben. Wenn Sie keine Möglichkeit haben, das Gefriergut in einem anderen Gefrierschrank zwischenzulagern, wickeln Sie es dick in Zeitungspapier ein, und lagern Sie es während der Abtauzeit in einem kühlen Raum oder in einer Isoliertasche.

5. Nehmen Sie die Schubladen (7) aus dem Gefrierbereich heraus. Waschen Sie sie in warmem Wasser mit Spülmittel, und trocknen Sie sie gründlich ab.
6. Stellen Sie eine Schüssel mit heißem, nicht kochendem Wasser in den Gefrierbereich. Das Abtauen wird dadurch beschleunigt.
7. Lassen Sie die Gefrierbereichstür (5) während des Abtauens geöffnet, und legen Sie einen Wischlappen vor das Gerät, um austretendes Tauwasser aufzufangen.
Die Abtauzeit hängt von der Dicke der Eisschicht ab. Erfahrungsgemäß kann nach ca. 1 Stunde mit dem Reinigen des Geräts begonnen werden.
8. Nach dem Reinigen legen Sie die Lebensmittel zurück in den Kühl- bzw. Gefrierbereich.
9. Stecken Sie den Netzstecker wieder in die Steckdosen und drehen Sie den Temperaturregler (1) so weit wie möglich im Uhrzeigersinn.
10. Sobald eine Temperatur von -18 °C erreicht ist, drehen Sie den Temperaturregler wieder in die übliche Position.

Innenbeleuchtung

WARNUNG

Stromschlaggefahr!

Das Berühren von unter Spannung stehenden Teilen kann zu schweren Verletzungen oder zum Tod führen.

- Abdeckungen von der Innenbeleuchtung nicht entfernen.
- Nicht versuchen, die Innenbeleuchtung auszutauschen.

Als Leuchtmittel werden LEDs verwendet, die wartungsfrei sind. Sollte die Innenbeleuchtung einmal ausfallen, wenden Sie sich an unseren Service (siehe Seite DE-32).

Inbetriebnahme

Bevor Sie das Gerät in Betrieb nehmen

- Lesen Sie das Kapitel „Sicherheit“ ab (siehe Seite DE-5), insbesondere alle Sicherheitshinweise.

Transportieren, Auspacken und Aufstellen

WARNUNG

Erstickungsgefahr!

Kinder können sich in der Verpackungsfolie verfangen oder Kleinteile verschlucken und ersticken.

- Kinder nicht mit der Verpackungsfolie spielen lassen.

VORSICHT

Verletzungsgefahr!

Unsachgemäßer Umgang mit dem Gerät kann zu Verletzungen führen.

- Das Gerät ist schwer und unhandlich. Beim Transport die Hilfe einer weiteren Person in Anspruch nehmen.
- Schubfächer, Türen etc. nicht als Trittbrett oder zum Abstützen verwenden.

Gefahren durch Kältemittel!

- Den Kältekreislauf nicht beschädigen, z.B. durch Aufstechen der Kältemittelkanäle des Verdampfers mit scharfen Gegenständen, Abknicken von Rohrleitungen usw.
- Herausspritzendes Kältemittel ist brennbar und kann zu Augenschäden führen. Spülen Sie in diesem Fall die Augen unter klarem Wasser, und rufen Sie sofort einen Arzt.

HINWEIS

Beschädigungsgefahr!

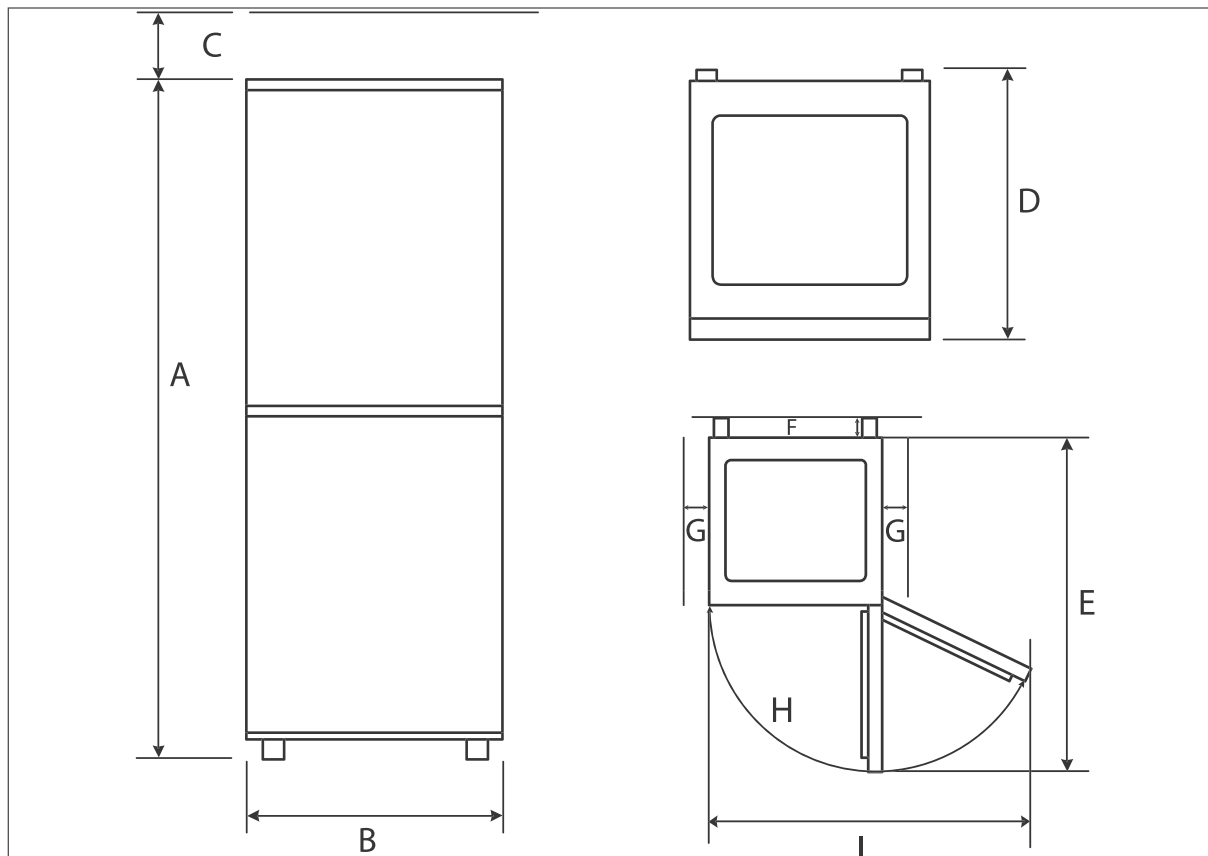
Unsachgemäßer Umgang mit dem Gerät kann zu Beschädigungen führen.

- Das Kühlgerät möglichst nicht in die Horizontale kippen.
- Zum Auspacken keine scharfen oder spitzen Gegenstände verwenden.
- Beim Auspacken auf keinen Fall das Isoliermaterial an der Geräterückseite beschädigen.

Das Gerät arbeitet eventuell nicht einwandfrei, wenn es über längere Zeit zu geringer Umgebungstemperatur ausgesetzt wird. Es kann dann zu einem Temperaturanstieg im Inneren kommen.

- Immer die vorgeschriebene Umgebungstemperatur einhalten (siehe „Klimaklasse“ im Datenblatt am Ende dieser Gebrauchsanleitung).

1. Packen Sie das Gerät aus und entfernen Sie vorsichtig alle Verpackungsteile, Kunststoffprofile, Klebestreifen, Schutzfolien und Schaumpolster innen, außen und auf der Geräterückseite.
2. Wählen Sie einen geeigneten Standort und halten Sie die vorgegebenen Mindestabstände und Umgebungstemperaturen ein (siehe nächste Seite).



Grafik Raumbedarf (bei geschlossener und bei geöffneter Tür)

Raumbedarf nach Gerätemaßen

A:	1880 mm	B:	595 mm
C:	300 mm	D:	630 mm
E:	1179 mm	F:	100 mm
G:	100 mm	H:	135°
I:	1000 mm		

- Damit im Fall einer Leckage des Kältemittelkreislaufs kein zündfähiges Gas-Luft-Gemisch entstehen kann, muss der Aufstellraum laut Norm EN 378 eine Mindestgröße von 1 m³ je 8 g Kältemittel haben. Die Menge des Kältemittels in Ihrem Gerät finden Sie auf dem Typenschild und im Datenblatt am Ende dieser Gebrauchsanleitung.
- Gerät nur auf einem ebenen und festen Untergrund abstellen. Der Untergrund muss das Gewicht des gefüllten Gerätes tragen können.

- Gut geeignet sind Standorte, die trocken, gut belüftet und möglichst kühl sind.
- Ungünstig sind Standorte mit direkter Sonneneinstrahlung oder unmittelbar neben einem Ofen, Herd oder Heizkörper.
- Diese Mindestabstände müssen eingehalten werden:

– zu Elektroherden	3 cm
– zu Öl- und Kohleherden	30 cm
– zu anderen Kühlgeräten	2 cm
– zu Wasch-/Geschirrspülmaschinen	2 cm
- Möchten Sie diese Abstände verringern, können Sie eine Isolierplatte zwischen den Geräten anbringen.
- Wenn am Aufstellungsort eine Fußbodenheizung installiert ist, stellen Sie das Kühlgerät auf eine Isolierplatte aus festem Material.

Gerät aufstellen und ausrichten

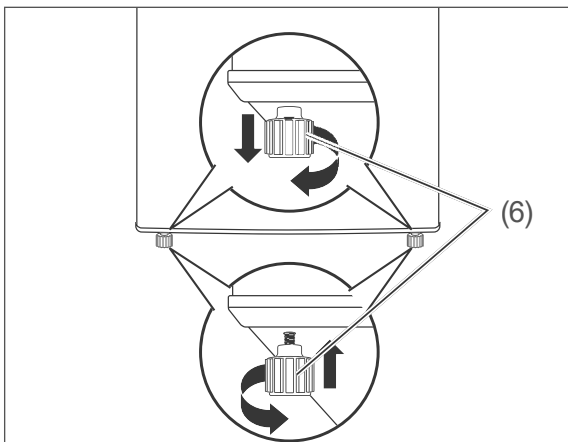
! HINWEIS

Beschädigungsgefahr!

Eine unzureichende Luftzirkulation kann zur Überhitzung führen und Schäden am Gerät verursachen.

- Der gesamte Raum oberhalb des Gerätes muss frei bleiben.
- Das Gerät darf nicht direkt an der Wand stehen (min. 5 cm Abstand lassen).

1. Stellen Sie das Gerät auf einen möglichst ebenen, festen Untergrund.
2. Überprüfen Sie den Stand mit einer Wasserwaage.



3. Gleichen Sie Unebenheiten des Untergrunds mithilfe der vorderen Schraubfüße (6) aus.
 - Schließen Sie dazu die Türen.
 - Kippen Sie das Gerät leicht nach hinten und drehen Sie die Schraubfüße (6) hinein bzw. heraus.
 - Richten Sie das Gerät wieder auf, und überprüfen Sie die Ausrichtung mit einer Wasserwaage. Wiederholen Sie den Vorgang, bis das Gerät senkrecht ausgerichtet ist. Beim Öffnen der Türen darf sich das Gerät nicht bewegen.

Grundreinigung

Um den Geruch zu entfernen, der allen neuen Geräten anhaftet, wischen Sie den Kühl- und Gefrierraum vor dem ersten Gebrauch mit Essigwasser aus. Wischen Sie anschließend mit klarem Wasser nach und trocknen Sie alle Teile danach ab.

Gerät in Betrieb nehmen

! WARNUNG

Stromschlaggefahr!

Das Berühren von spannungsführenden Teilen kann zu schweren Verletzungen oder zum Tod führen.

- Gerät nicht in Betrieb nehmen oder weiter betreiben, wenn es
 - sichtbare Schäden aufweist, z.B. die Anschlussleitung defekt ist,
 - Rauch entwickelt oder verbrannt riecht,
 - ungewohnte Geräusche von sich gibt.

In einem solchen Fall Netzstecker ziehen bzw. Sicherung herausschrauben/ausschalten und unseren Service kontaktieren (siehe „Service“ auf Seite DE-32).

- Der Anschluss an eine Zeitschaltuhr oder ein separates Fernwirkssystem zur Fernüberwachung und -steuerung ist unzulässig.
- Falls der Netzstecker nach dem Aufstellen nicht mehr zugänglich ist, muss eine allpolige Trennvorrichtung gemäß Überspannungskategorie III in der Hausinstallation mit mindestens 3 mm Kontaktabstand vorgeschaltet sein; hierzu zählen Sicherungen, LS-Schalter und Schütze.

- Netzkabel nicht knicken oder klemmen und nicht über scharfe Kanten legen. Die Folge kann ein Kabelbruch sein.
-

 VORSICHT

Brandgefahr!

Unsachgemäßer Umgang mit dem Gerät kann zu einem Brand und zu Sachschäden führen.

- Gerät nur an eine ordnungsgemäß installierte Schutzkontakt-Steckdose anschließen. Der Anschluss an eine Steckdosenleiste oder eine Mehrfachsteckdose ist unzulässig.
-

 HINWEIS

Beschädigungsgefahr!

Wenn das Kühlgerät liegend transportiert wurde, kann Schmiermittel aus dem Kompressor in den Kühlkreislauf gelangt sein.

- Nach dem Transport und vor dem Anschließen das Gerät ca. 2 Stunden aufrecht stehen lassen. Dadurch hat das Schmiermittel genügend Zeit, um in den Kompressor zurückzufließen.
-

- Stecken Sie den Netzstecker in eine vorschriftsmäßig installierte und leicht zugängliche Steckdose (220-240 V~/50 Hz). Mit dem Öffnen und Schließen der oberen Tür wird die Innenraumbeleuchtung (1) automatisch ein- und ausgeschaltet.

 Alles Wichtige zur Bedienung finden Sie ab (siehe Seite DE-11).

Türanschlag wechseln

Wenn es Ihre räumlichen Verhältnisse erfordern, können Sie bei Bedarf den Türanschlag Ihres Kühlgeräts wechseln. Diese Arbeit erfordert allerdings etwas handwerkliches Geschick. Bitte lesen Sie die nachfolgenden Arbeitsschritte vollständig durch, bevor Sie mit der Arbeit beginnen.

Neben dem Lieferumfang benötigen Sie:

- einen mittelgroßen Kreuzschlitz-Schraubendreher
- einen mittelgroßen Schlitz-Schraubendreher
- 8er- und 10er-Schraubenschlüssel
- möglichst eine zweite Person

! WARNUNG

Stromschlaggefahr!

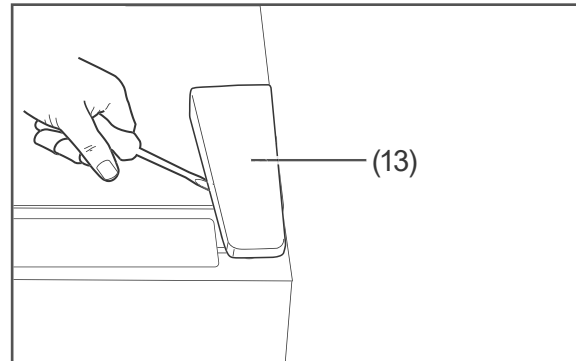
Zum Wechseln der Türanschlags ist es nötig, die Abdeckung vom Gerät zu entfernen. Dadurch können stromführende Teile zugänglich werden.

- Ziehen Sie den Netzstecker aus der Steckdose, bevor Sie mit dem Wechsel des Türanschlags beginnen.

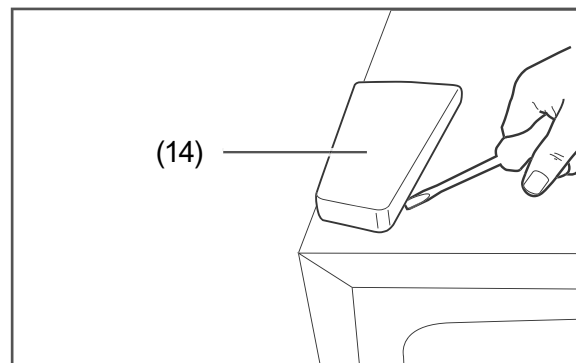
i Wenn Sie den Türanschlag wechseln wollen, müssen Sie dies jeweils bei beiden Türen tun.

Türen abnehmen

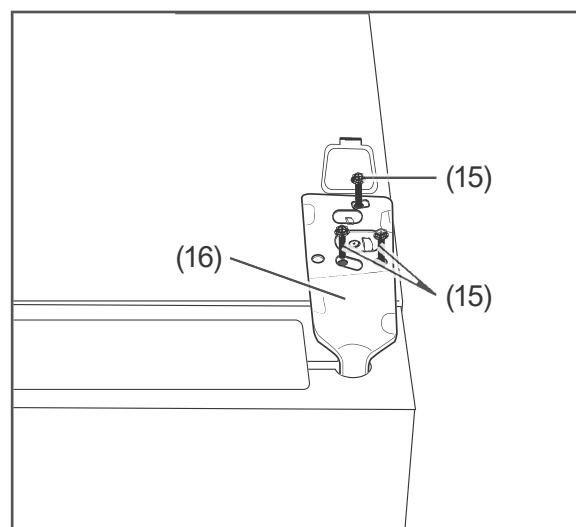
1. Stellen Sie sicher, dass das Gerät nicht ans Stromnetz angeschlossen ist.
2. Öffnen Sie die obere Tür, schließen Sie die untere Tür.



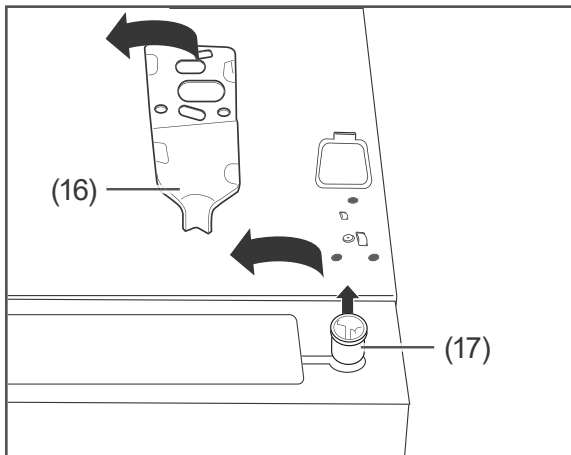
3. Hebeln die Blindplatte (13) an der oberen Tür vorsichtig mit einem Schlitz-Schraubendreher hoch, und nehmen Sie sie ab. Bewahren Sie die Blindplatte gut auf.



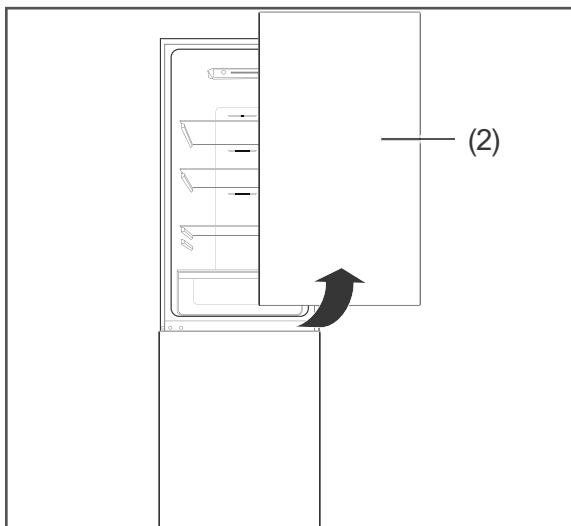
4. Hebeln Sie die gegenüberliegende Blindplatte (14) ebenfalls hoch, und nehmen Sie sie ab.



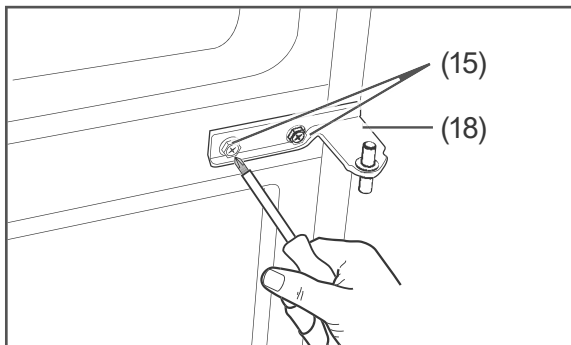
5. Lösen Sie die drei Schrauben (15) am oberen Scharnier (16), entnehmen Sie sie und bewahren Sie sie gut auf.



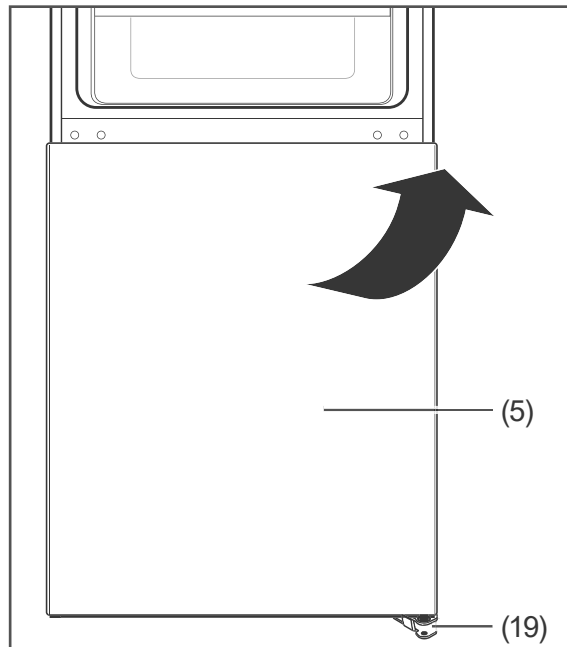
6. Nehmen Sie das obere Scharnier (16) ab.
7. Nehmen Sie den Kunststoff-Einsatz (17) ab, und bewahren Sie ihn gut auf.



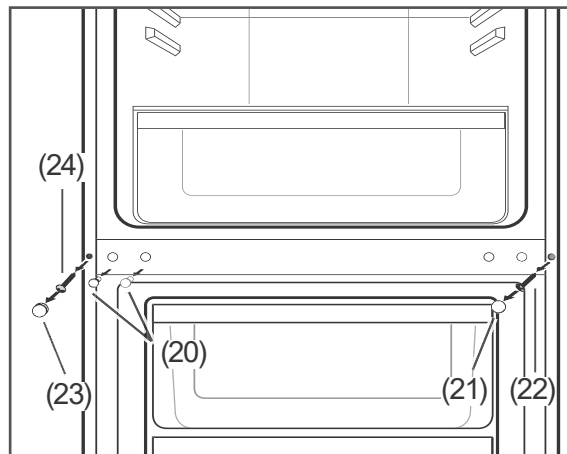
8. Heben Sie die Kühlbereichstür (2) aus dem mittleren Scharnier und nehmen Sie sie ab.



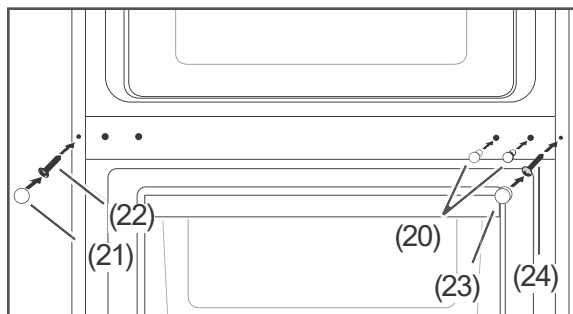
9. Drehen Sie beide Schrauben (15) heraus.
10. Nehmen Sie das mittlere Scharnier (18) ab.



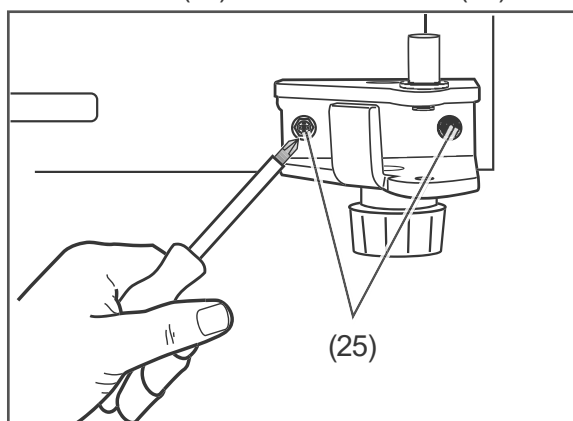
11. Heben Sie die Gefrierbereichstür (5) aus dem unteren Scharnier (19) und nehmen Sie sie ab.



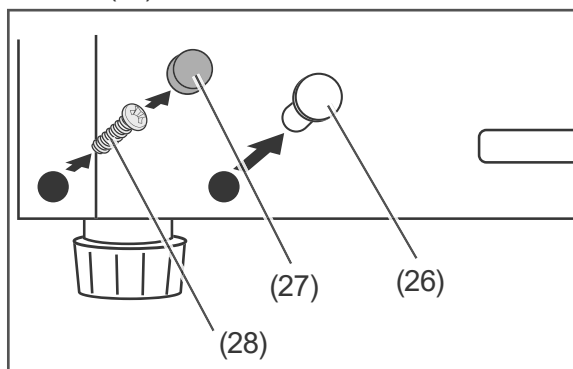
12. Hebeln Sie die Blindstopfen (20) heraus.
13. Nehmen Sie den Aufkleber (21) ab und lösen Sie die Schraube (22) auf der rechten Seite.
14. Nehmen Sie die Kunststoffabdeckung (23) ab und lösen Sie die Schraube (24) auf der linken Seite.



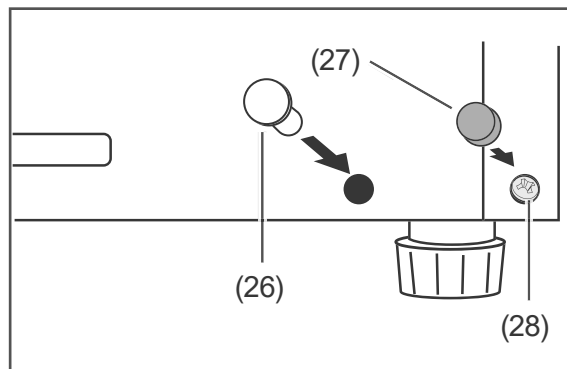
15. Setzen Sie die Blindstopfen (20) auf der gegenüberliegenden Seite ein.
16. Befestigen Sie die Schrauben (22) und (24) auf der gegenüberliegenden Seite.
17. Setzen Sie die Kunststoffabdeckung (23) auf die Schraube (24) und kleben Sie den Aufkleber (21) auf die Schraube (22).



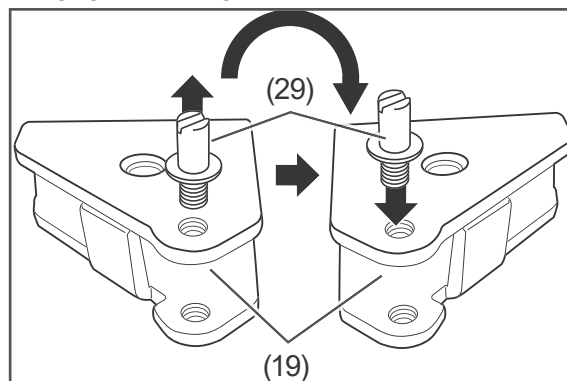
18. Lösen Sie die beiden Schrauben (25), und nehmen Sie das untere Scharnier (19) ab.



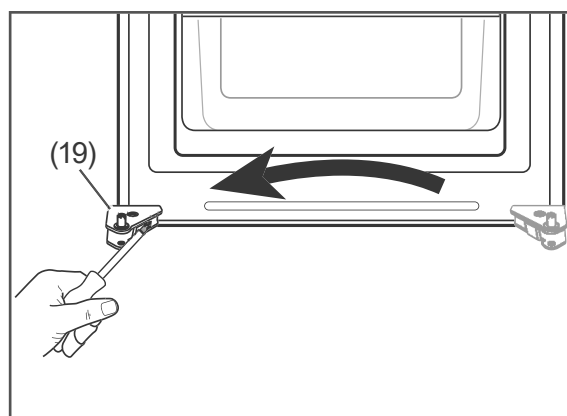
19. Hebeln Sie den Blindstopfen (26) und die Abdeckkappe (27) heraus, und lösen Sie die Schraube (28).



20. Befestigen Sie die Schraube, die Abdeckplatte und den Blindstopfen auf der gegenüberliegenden Seite.

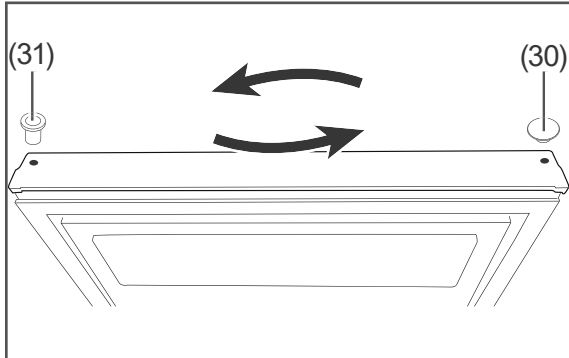


21. Drehen Sie die Stiftschraube (29) heraus, drehen Sie das untere Scharnier (19) um und drehen Sie die Stiftschraube auf der anderen Seite wieder fest.

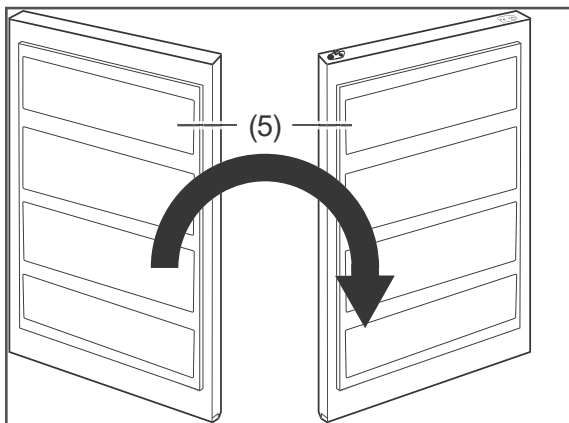


22. Schrauben Sie das untere Scharnier (19) auf der gegenüberliegenden Seite an.

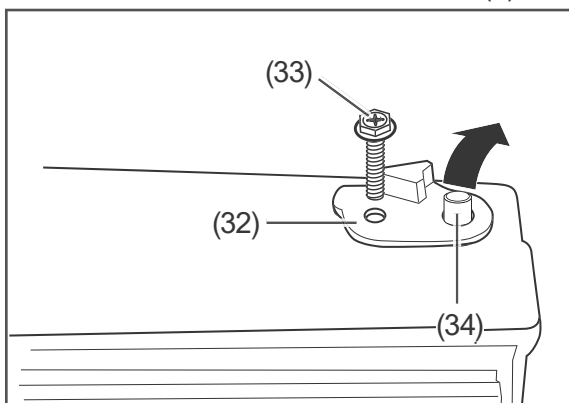
Türen vorbereiten



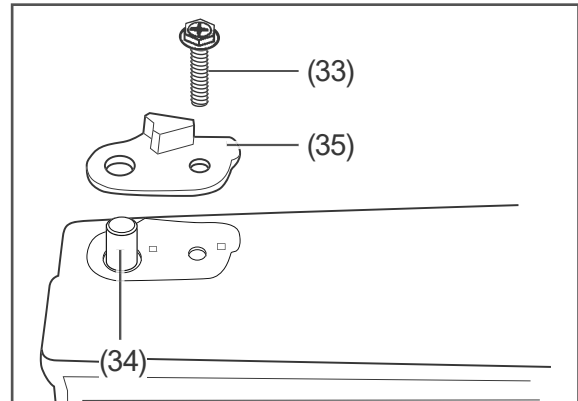
1. Tauschen Sie an der Gefrierbereichstür die Positionen des Blindstopfens (30) und des Einsatzes (31).



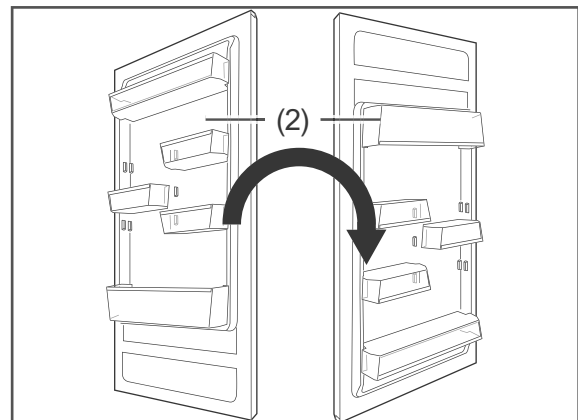
2. Drehen Sie die Gefrierbereichstür (5) um.



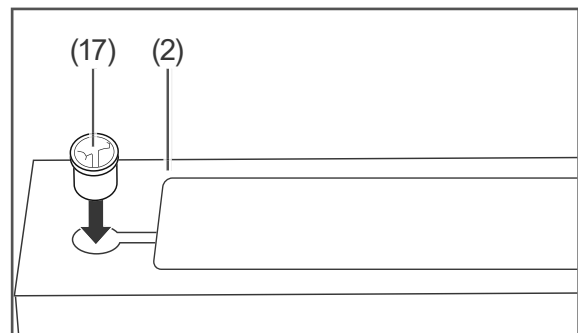
3. Lösen Sie die Schraube (33), und nehmen Sie die Metallverstärkung (32) und die Kunststoffhülse (34) ab.



4. Setzen Sie die Kunststoffhülse (34) auf der gegenüberliegenden Seite ein und benutzen Sie die Schraube (33), um die mitgelieferte Metallverstärkung (35) auf der gegenüberliegenden Seite anzuschrauben.
5. Drehen Sie die Gefrierbereichstür (5) wieder um.

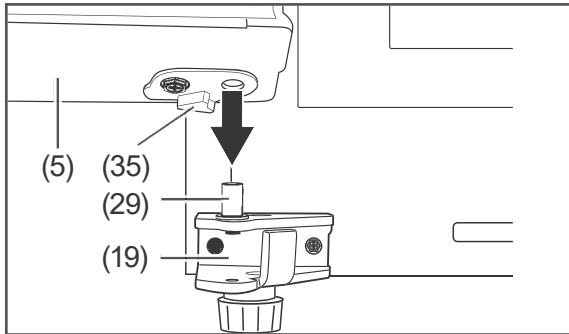


6. Drehen Sie die Kühlbereichstür (2) ebenfalls um.
7. Wiederholen Sie die Schritte 3 und 4 an der Kühlbereichstür (2), und drehen Sie die Kühlbereichstür (2) wieder um.

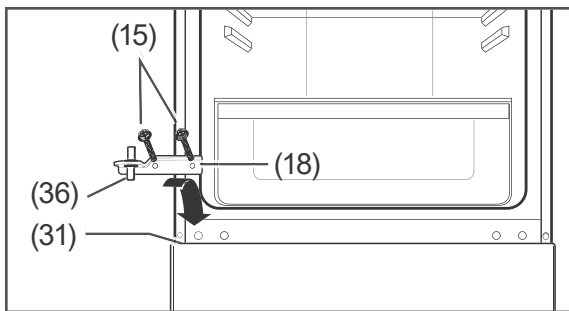


8. Setzen Sie den Kunststoff-Einsatz (17) auf der Oberseite der Kühlbereichstür (2) ein.

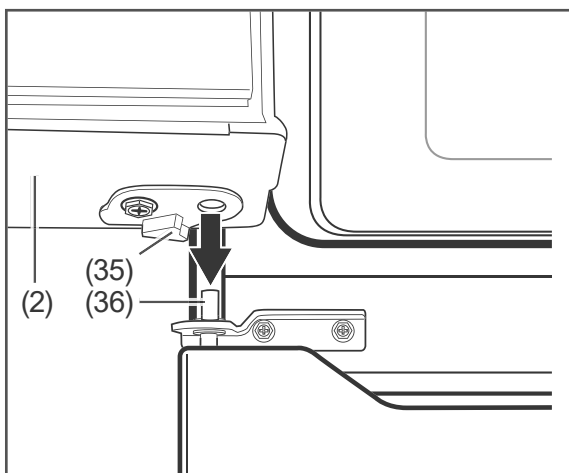
Türen wieder einsetzen



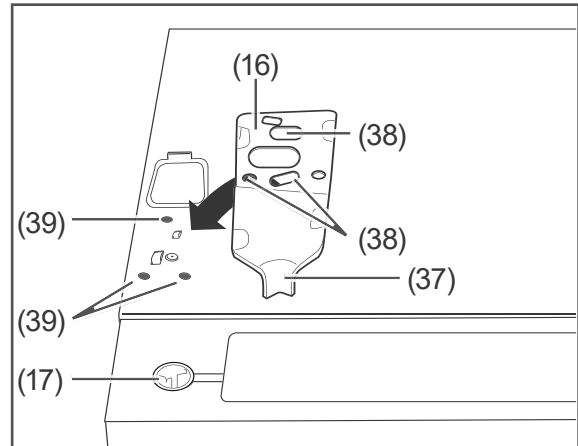
1. Setzen Sie die Gefrierbereichstür (5) so wieder ein, dass die Stiftschraube (29) am unteren Scharnier (19) in das Loch in der Metallverstärkung (35) gleitet.



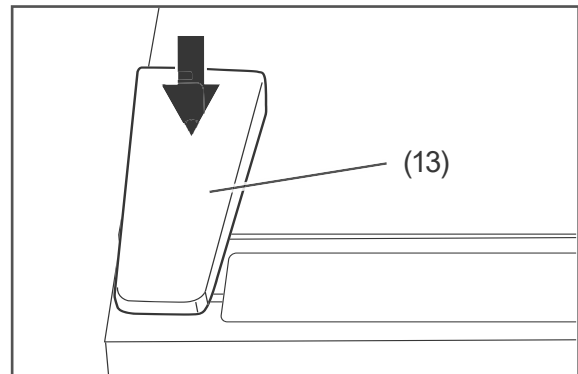
2. Bringen Sie das mittlere Scharnier (18) so wieder an, dass der untere Teil des Stifts (36) in den Einsatz (31) gleitet.
3. Schrauben Sie das mittlere Scharnier mit den Schrauben (15) fest.



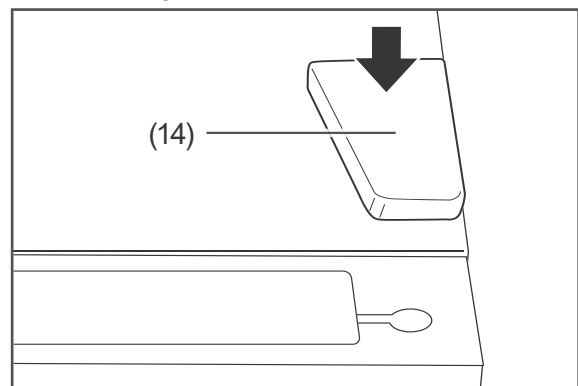
4. Setzen Sie die Kühlbereichstür (2) so wieder ein, dass der obere Teil des Stifts (36) in das Loch in der Metallverstärkung (35) gleitet.



5. Setzen Sie das obere Scharnier (16) so ein, dass der Scharnierbolzen (37) in den Kunststoff-Einsatz (17) gleitet und die Schraubenlöcher (38) über den Bohrungen (39) in der Gerätedecke liegen.



6. Setzen Sie die Blindplatte (13) auf der Anschlagseite wieder ein.



7. Setzen Sie die Blindplatte (14) gegenüber der Anschlagseite wieder ein.

Fehlersuchtablette

Bei allen elektrischen Geraten konnen Storungen auftreten. Dabei muss es sich nicht um einen Defekt am Gerat handeln. Prufen Sie deshalb bitte anhand der Tabelle, ob Sie die Storung beseitigen konnen.

WARNUNG

Stromschlaggefahr bei unsachgemaer Reparatur!

Niemals versuchen, das defekte – oder vermeintlich defekte – Gerat selbst zu reparieren. Das kann Sie und spatere Benutzer in Gefahr bringen. Nur autorisierte Fachkrafte durfen diese Reparaturen ausfuhren.

Problem	Mogliche Ursache	Losungen, Tipps, Erklarungen
Kompressor aus, Innenbeleuchtung aus.	Steckdose ohne Strom.	Steckdose mit einem anderen Gerat uberprufen.
	Netzstecker sitzt lose.	Festen Sitz des Netzsteckers kontrollieren.
Kompressor aus, Innenbeleuchtung an.	Temperaturregler (1) steht auf der niedrigsten Stufe.	Temperaturregler auf hohere Position drehen (siehe „Temperatur einstellen“ auf Seite DE-11).
	Gewunschte Temperatur ist erreicht.	Weiteres Kuhlen nicht erforderlich. Wenn die Innentemperatur steigt, schaltet sich der Kompressor selbsttatig ein.
Gerat kuhlt zu stark.	Temperaturregler zu hoch eingestellt.	Niedrigere Einstellung wahlen (siehe „Temperatur einstellen“ auf Seite DE-11).
Gerat kuhlt nicht ausreichend.	Temperaturregler zu niedrig eingestellt.	Hohere Einstellung wahlen (siehe „Temperatur einstellen“ auf Seite DE-11).
	Tur nicht fest verschlossen oder Turdichtung liegt nicht voll auf.	Siehe „Turdichtungen kontrollieren und reinigen“ auf (siehe Seite DE-18).
	Gerat steht in der Nahe einer Warmequelle.	Isolierplatte zwischen die Gerate stellen oder Standort wechseln.
	Speisen warm eingelagert.	Nur abgekuhlte Speisen einlagern.
	Zu viel Ware eingefroren.	Maximal 2 kg auf einmal einfrieren.
	Dicke Eisschicht im Gefrierbereich.	Gefrierbereich abtauen (siehe „Gefrierbereich abtauen und reinigen“ auf Seite DE-19).
	Umgebungstemperatur zu niedrig oder zu hoch.	Umgebungstemperatur an Klimaklasse anpassen (siehe „Datenblatt“ am Ende dieser Gebrauchsanleitung).
Kompressor scheint defekt.	Temperaturregler auf „max“ stellen. Schaltet der Kompressor nicht binnen einer Stunde ein, verstandigen Sie unseren Service (siehe Seite DE-32).	

Problem	Mögliche Ursache	Lösungen, Tipps, Erklärungen
Gerät erzeugt Geräusche.	Betriebsgeräusche sind funktionsbedingt und zeigen keine Störung an.	Rauschen: Kälteaggregat läuft.
		Fließgeräusche: Kältemittel fließt durch die Rohre.
		Klicken: Kompressor schaltet ein oder aus.
	Störende Geräusche.	Festen Stand überprüfen.
Gegenstände vom Gerät entfernen.		
Fremdkörper von der Geräterückseite entfernen.		
Unten im Kühlbereich hat sich Wasser gesammelt.	Tauwasserabfluss unterhalb der unteren Gemüseschublade ist verstopft.	Verstopfung des Tauwasserabflusses mithilfe eines/des mitgelieferten Reinigungsstäbchens beseitigen.

Service

Damit wir Ihnen schnell helfen können, nennen Sie uns bitte:

Gerätebezeichnung	Farbe	Modell	Bestellnummer
hanseatic Kühl-Gefrier-Kombination	weiß	HKGK 18860A2W	40861528
	Edelstahl	HKGK 18860A2I	64892112

Beratung, Bestellung und Reklamation

Wenden Sie sich bitte an die Produktberatung Ihres Versandhauses, wenn

- die Lieferung unvollständig ist,
- das Gerät Transportschäden aufweist,
- Sie Fragen zu Ihrem Gerät haben,
- sich eine Störung nicht mithilfe der Fehler-suchtafel beheben lässt,
- Sie weiteres Zubehör bestellen möchten.


Reparaturen und Ersatzteile

Kunden in Deutschland

- Wenden Sie sich bitte an unseren Technik-Service:
Telefon **040 / 36 03 31 50**

Kunden in Österreich

- Wenden Sie sich bitte an das Kundencenter oder die Produktberatung Ihres Versandhauses.

 **Bitte beachten:** Sie sind für den einwandfreien Zustand des Gerätes und die fachgerechte Benutzung im Haushalt verantwortlich. Wenn Sie wegen eines Bedienfehlers den Kundendienst rufen, so ist der Besuch auch während der Gewährleistungs-/Garantiezeit für Sie mit Kosten verbunden. Durch Nichtbeachtung dieser Anleitung verursachte Schäden können leider nicht anerkannt werden.

Umweltschutz

Elektro-Altgeräte umweltgerecht entsorgen



Elektrogeräte enthalten Schadstoffe und wertvolle Ressourcen.

Jeder Verbraucher ist deshalb gesetzlich verpflichtet, Elektro-Altgeräte an einer zugelassenen Sammel- oder Rücknahmestelle abzugeben. Dadurch werden sie einer umwelt- und ressourcenschonenden Verwertung zugeführt.

Sie können Elektro-Altgeräte kostenlos beim lokalen Wertstoff-/Recyclinghof abgeben.

Für weitere Informationen zu diesem Thema wenden Sie sich direkt an Ihren Händler.

VORSICHT

Brandgefahr!

Kühlgeräte enthalten in den Kühlsystemen und Isolierungen, Kältemittel und Gase, welche fachgerecht entsorgt werden müssen. Bei Austritt von Kältemittel besteht Brandgefahr.

- Achten Sie darauf, dass an einem Kühlgerät bis zur fachgerechten Entsorgung keine Kühlrippen oder Rohre beschädigt werden.
-

Unser Beitrag zum Schutz der Ozonschicht



In diesem Gerät wurden 100 % FCKW- und FKW-freie Kälte- und Aufschäumittel verwendet. Dadurch wird die Ozonschicht geschützt und der Treibhauseffekt reduziert.

Unsere Verpackungen werden aus umweltfreundlichen, wiederverwertbaren Materialien hergestellt:

- Außenverpackung aus Pappe
- Formteile aus geschäumtem, FCKW-freiem Polystyrol (PS)
- Folien und Beutel aus Polyäthylen (PE)
- Spannbänder aus Polypropylen (PP)
- Auch Energie sparen schützt vor zu starker Erwärmung unserer Erde. Ihr neues Gerät verbraucht mit seiner umweltverträglichen Isolierung und seiner Technik wenig Energie.

Wenn Sie sich von der Verpackung trennen möchten, entsorgen Sie diese bitte umweltfreundlich.

Produktdatenblatt nach VO (EU) Nr. 1060/2010

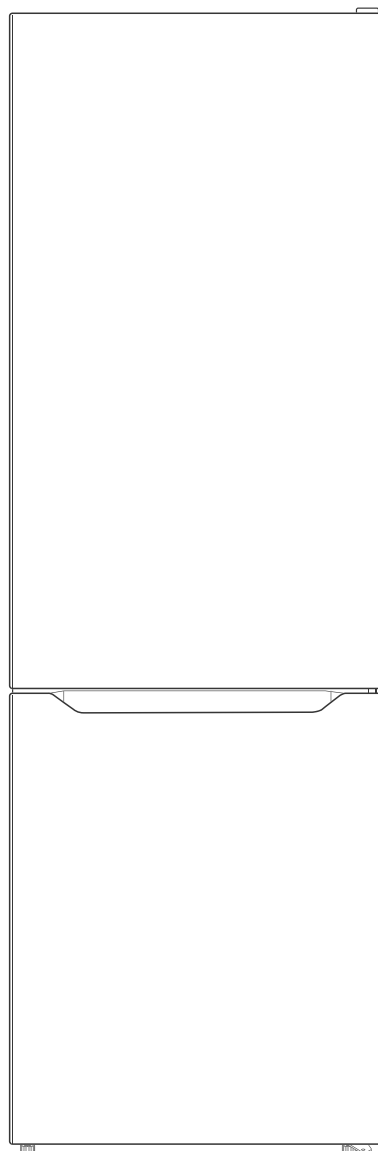
Warenzeichen	hanseatic
Modellkennung	4086 1528 / HKGK18860A2W 6489 2112 / HKGK18860A2I
Kategorie des Haushaltskühlgerätemodells	7, Kühl-Gefriergerät
Energieeffizienzklasse auf einer Skala A+++ (höchste Effizienz) bis D (geringste Effizienz)	A++
Energieverbrauch 223 kWh/Jahr, auf der Grundlage von Ergebnissen der Normprüfung über 24 Stunden. Der tatsächliche Verbrauch hängt von der Nutzung und vom Standort des Geräts ab.	
<u>Nutzzinhalt</u> Kühlbereich Gefrierbereich / Sterne-Einstufung	215 L 90 L / 4 Sterne
Lagerzeit bei Störung	17 h
Gefriervermögen	4,5 kg / 24 h
Klimaklasse: N-ST-T . Dieses Gerät ist für den Betrieb bei einer Umgebungstemperatur zwischen +16 °C und +43 °C bestimmt.	
Luftschallemission	41 dB(A) re 1 pW
Einbaugerät	nein

Die oben angegebenen Werte sind unter genormten Laborbedingungen nach EN 62552 gemessen worden.

Technische Daten

Bestellnummer	4086 1528, 6489 2112
Gerätebezeichnung	Kühl-Gefrier-Kombination
Modell	HKGK18860A2W HKGK18860A2I
Gerätemaße (Höhe × Breite × Tiefe mit Anschlüssen)	188,0 cm × 59,5 cm × 63,0 cm
Leergewicht	64 kg
Kältemittel	R600a
Kältemittel Füllmenge	79 g
Schaummittel	Zyklopentan
Leistungsaufnahme	75 W
Versorgungsspannung / Frequenz / Nennstrom	220 - 240 V / 50 Hz / 0,6 A
Schutzklasse	I

HKGK 18860A2W
HKGK 18860A2I



User manual

Fridge-freezer

hanseatic

Manual/version:
196798_01 EN 20191126
Order no.
40861528, 64892112
Reproduction, even of excerpts,
is not permitted!

Table of contents



Please read through the safety instructions and user manual carefully before using the appliance. This is the only way you can use all the functions safely and reliably.

Be sure to also observe the national regulations in your country, which are valid in addition to the regulations specified in this user manual.

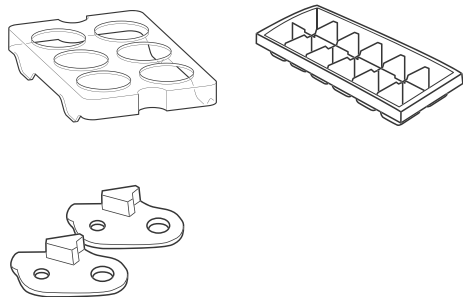
Keep all safety notices and instructions for future reference. Pass all safety notices and instructions on to the subsequent user of the product.



You can find more information on setting up the appliance and starting it up for the first time from page GB-21.

Delivery	GB-3	Freezing foods / storing frozen foods	GB-15
Package contents.	GB-3	Freezing food	GB-15
Check the delivery	GB-3	Storing frozen food.	GB-16
Appliance parts/control elements.	GB-4	Defrosting food.	GB-17
Safety	GB-5	Making ice cubes	GB-17
Intended use.	GB-5	Care and maintenance	GB-18
Explanation of terms	GB-5	Checking and cleaning door seals.	GB-18
Explanation of symbols	GB-5	Clean exterior.	GB-18
Safety notices.	GB-5	Cleaning the reverse side	GB-18
Operation	GB-11	Fridge compartment and cleaning the inner compartment	GB-18
Before getting started.	GB-11	Defrosting and cleaning the freezer compartment	GB-19
Switching the appliance on and off	GB-11	Interior light.	GB-20
Setting the temperature	GB-11	Start-up	GB-21
Glass and door shelves	GB-12	Before starting to use the appliance	GB-21
Chilling food	GB-13	Transporting, unpacking and setup	GB-21
Filling the fridge compartment	GB-13	Setting up and aligning the appliance	GB-23
Maintaining quality	GB-14	Basic cleaning	GB-23
		Commissioning the appliance	GB-23
		Changing the door hinges.	GB-25
		Troubleshooting table	GB-30
		Service	GB-32
		Advice, order and complaint	GB-32
		Repairs and spare parts.	GB-32
		Environmental protection	GB-33
		Disposing of old electrical devices in an environmentally friendly manner.	GB-33
		Our contribution to the protection of the ozone layer.	GB-33
		Product fiche concerning Regulation (EU) No 1060/20109	GB-34
		Technical specifications	GB-35

Delivery



Package contents

1× Fridge-freezer

1× Egg tray

1× Ice cube container

various parts for swapping the door hinges
see „Changing the door hinges“ on page
GB-25)

Check the delivery

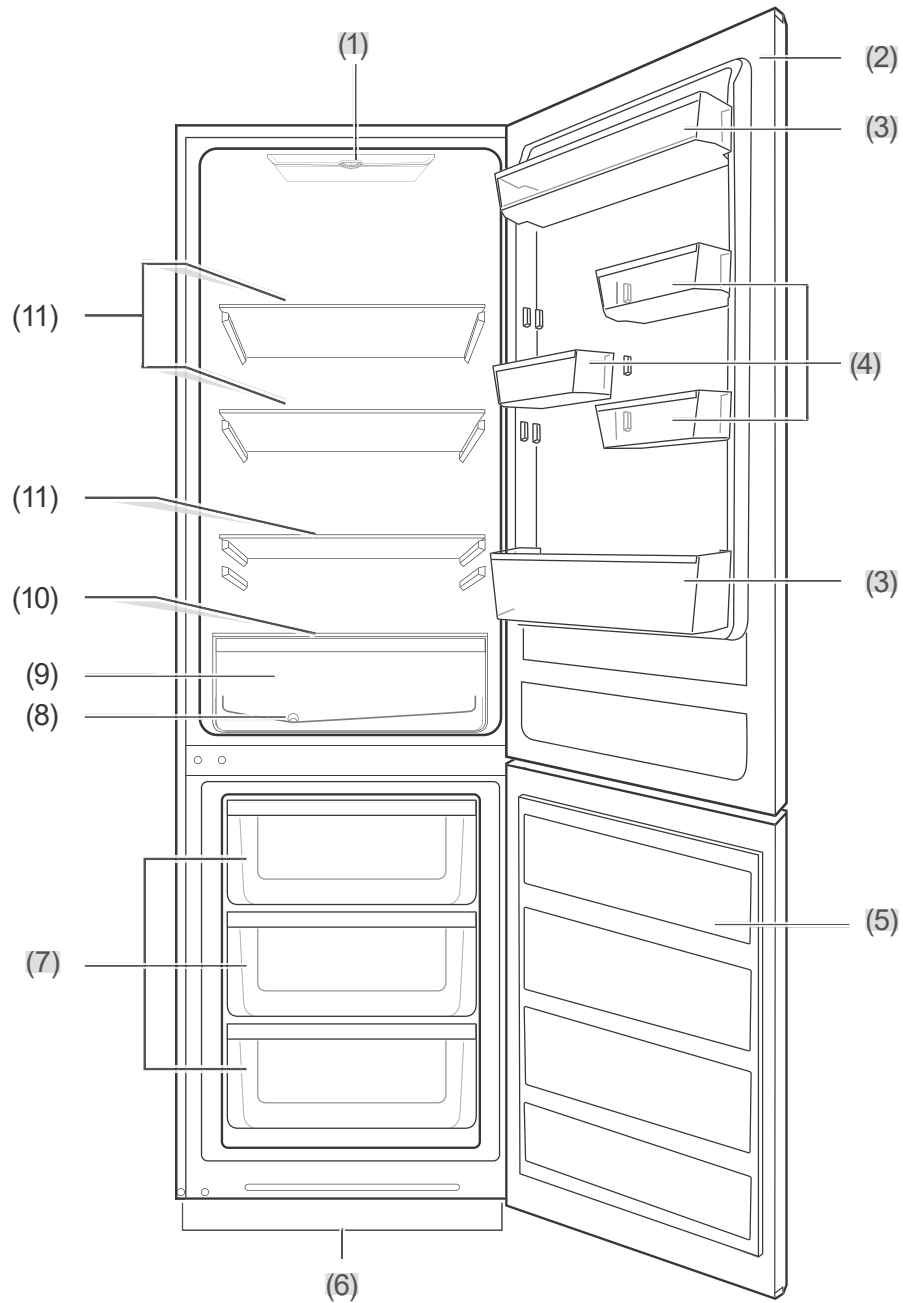
1. Move the appliance to a suitable place and unpack it see „Before starting to use the appliance“ on page GB-21).
2. Remove all parts of the packaging, plastic profiles, tape and foam padding.
3. Check that the delivery is complete.
4. Check whether the appliance was damaged during transit.
5. If the delivery is incomplete or the appliance has been damaged during transport, please contact our Service Centre (see page GB-32).

WARNING

Risk of electric shock!

Never use a damaged appliance.

Appliance parts/control elements



- | | | | |
|-----|---|------|---|
| (1) | Temperature controller, fridge compartment with interior lighting | (7) | Drawers in freezer compartment |
| (2) | Fridge door | (8) | Defrost water drain |
| (3) | 2 large door shelves | (9) | Vegetable drawers |
| (4) | 3 small door shelves | (10) | Glass shelf as a cover for the vegetable drawer |
| (5) | Freezer door | (11) | 3 glass shelves in the fridge compartment |
| (6) | Screw feet (not visible in picture) | | |

Safety

Intended use

The purpose of this appliance is to

- chill fresh food,
- to store ordinary commercially available deep-frozen food,
- to deep freeze fresh, room-temperature foods and
- to prepare ice cubes.

The appliance is designed for use in private households and is not designed for commercial use or multiple use (e.g.: use by several parties in a block of flats). Use the appliance exclusively as described in this user manual. Any other use is deemed improper and may result in damage to property or even personal injury. The manufacturer accepts no liability for damage caused by improper use.

Explanation of terms

The following symbols can be found in this user manual.

WARNING


This symbol indicates a hazard with a medium level of risk which, if not avoided, could result in death or serious injury.

CAUTION

This symbol indicates a hazard with a low level of risk which, if not avoided, could result in minor or moderate injury.

NOTICE

This symbol warns against possible damage to property.

 This symbol refers to useful additional information.

Explanation of symbols



Caution: Fire hazard!

4-star logo: Freezer compartment at -18°C or colder



This appliance complies with the relevant European and national guidelines. This is confirmed with the CE label (corresponding explanations are available from the manufacturer).

Safety notices

In this chapter you will find general safety notices which you must always observe for your own protection and that of third parties. Please also observe the warning notices in the individual chapters on commissioning, operation, set-up etc.

WARNING

Risks in handling household electrical appliances

Risk of electric shock!

Touching live parts may result in severe injury or death.

- Only use the appliance indoors. Do not use in wet rooms or in the rain.
- Do not operate or continue to operate the appliance if
 - it shows visible signs of damage, e.g. the power cord is defective,
 - it starts smoking or there is a smell of burning,
 - it makes unfamiliar noises.

In such cases, remove the mains plug from the socket or unscrew/isolate

- the fuse and contact our service department page GB-32.
- The appliance corresponds to protection class I and may only be connected to a plug with a protective conductor that has been installed properly. When connecting, make sure that it has the right voltage. You can find more detailed information about this on the nameplate.
 - Connection to a timer or separate remote control system for the purposes of remotely monitoring and controlling it is not permitted.
 - The appliance can only be completely disconnected from the power supply by pulling out the mains plug. The appliance must therefore be connected to an easily accessible socket so that it can be quickly disconnected from the power supply in the event of breakdown.
 - If the mains plug is no longer accessible after installation, an all-pole disconnecting device complying with overvoltage category III must be connected to the house wiring with a contact gap of at least 3 mm; this includes fuses, circuit breakers and contactors.
 - Do not kink or pinch the mains cord or lay it over sharp edges. This can result in a break in the cable.
 - When positioning the appliance, ensure the supply cord is not trapped or damaged.
 - Do not locate multiple portable socket-outlets or portable power supplies at the rear of the appliance.
 - Keep the appliance, the mains plug and the mains cord away from open flames and hot surfaces.
 - Always touch the mains plug, not the mains cord.
 - Never touch the mains plug with wet hands.
 - Never immerse the mains cord or plug in water or any other liquids.
 - If the mains cable of the appliance is damaged, it must be replaced by the manufacturer, through the customer service department or by a qualified specialist.
 - Inspections and repairs to the appliance may only be carried out by authorised specialists. If in doubt, contact our service department (see page GB-32).
 - Independent or improper repairs made to the appliance may cause damage to property and personal injury; any liability and warranty claims will be forfeited. Never try to repair a defective or suspected defective appliance yourself.
 - This appliance contains electrical and mechanical parts which are essential for protection against potential sources of danger. Only parts corresponding to the original appliance specifications may be used for repairs.
 - In the event of a fault, as well as before extensive cleaning, pull out the mains plug or isolate/unscrew the fuse.
 - Do not put any objects in or through the housing openings, and also make sure that children cannot insert any objects into them.
 - Check the appliance regularly for damage.

Risks to children

Risk of suffocation!

Children can become entangled in the packaging film or swallow small parts and suffocate.

- Do not allow children to play with the packaging film.
- Prevent children from pulling small parts from the device or taking them out of the accessory bag and putting them in their mouths.

Risks when dealing with chemical substances

Danger of explosion!

Improper handling of chemical substances can lead to explosions.

- Do not store explosive substances or spray cans with flammable propellants inside the appliance, as they may cause ignitable gas-air mixtures to explode.
- Never use defrosting sprays to defrost. They can generate explosive gases.

CAUTION

Risks for certain groups of people

Dangers for children and people with limited physical, sensory or mental capacity!

- This appliance can be used by children aged from 8 years and above and persons with reduced physical, sensory or mental capabilities or lack of experience and knowledge if they have been given supervision or instruction concerning use of the appliance in a safe way and understand the hazards involved. Children aged from 3 to 8 years are allowed to load and unload refrigerating appliances. Children shall not play with the appliance. Cleaning and user maintenance shall not be made by children without supervision.
- Make sure children do not have unsupervised access to the appliance.

Risks when dealing with fridge and freezer appliances

Fire hazard!

Improper handling of the appliance can lead to fire and property damage.

- Only connect the appliance to a properly installed and earthed electric socket.
- Do not connect to a multi-socket extension cable or a multi-socket plug.
- To ensure adequate air circulation, do not close the ventilation openings in the appliance housing.
- Do not place the appliance directly against the wall. Observe the minimum spacing intervals see „Transporting, unpacking and setup“ on page GB-21).

Dangers from the refrigerant!

Your appliance's refrigeration circuit contains the environmentally friendly, but flammable refrigerant R600a (isobutane).

- Mechanical intervention in the refrigeration system must only be carried out by authorised specialists.
- Do not damage the refrigerant circuit, for example, by piercing the refrigerant channels of the condensate evaporator with sharp objects, bending the piping, cutting open the insulation, etc.
- Refrigerant is flammable when spurting out and can damage the eyes. In this case, rinse your eyes in clean water and seek medical assistance immediately.
- To prevent the formation of a flammable gas-air mixture in the event of a leakage in the refrigeration circuit, the installation space must have a minimum size of 1 m³ per 8 g of refrigerant in compliance with the EN 378 standard. The amount of refrigerant contained in your appliance can be found in the data sheet at the end of this user manual.

Risk of injury!

Improper handling of the appliance may result in injury.

- The appliance is heavy and bulky. Ask another person to help with moving and installation.
- Check that entry route and installation location are free of obstacles (e.g. closed doors or objects lying on the floor).

- Bases, drawers, doors, etc. must not be used as steps or for support purposes.
- Do not place heavy objects on the appliance, as they could fall down and cause injuries.
- Lay the mains cord so that it does not pose a tripping hazard.

Health hazard!

Contaminated foods can cause health problems.

- Opening the door for long periods can cause a significant increase of the temperature in the compartments of the appliance.
- Clean regularly surfaces that can come in contact with food and accessible drainage systems.
- Store raw meat and fish in suitable containers in the refrigerator, so that it is not in contact with or drip onto other food.
- Two-star frozen-food compartments are suitable for storing pre-frozen food, storing or making ice-cream and making ice cubes.
- One-, two- and three-star compartments are not suitable for the freezing of fresh food.
- If the refrigerating appliance is left empty for long periods, switch off, defrost, clean, dry, and leave the door open to prevent mould developing within the appliance.

Health hazard!

Incorrect handling, insufficient cooling or overlapping items can spoil the stored food. This could lead to a risk of food poisoning when consumed!

- In particular, pack raw meat and fish carefully to ensure that adjacent food cannot be contaminated by salmonella or similar bacteria.
- Abide by the storage times recommended by food manufacturers.
- Note that the shelf life of the frozen food may be shortened due to a rise in the temperature inside the appliance (from defrosting, cleaning or power failure).
- In case of prolonged power failure or appliance malfunction, remove stored frozen food from the appliance and store it in a sufficiently cool place or in another refrigerating appliance (maximum storage time in case of malfunction: 34 hours).
- After a malfunction, check whether the stored food is still edible. Consume thawed and defrosted foods immediately, do not refreeze.
- Use only drinking water to make ice cubes.

The appliance may not operate properly if exposed to low ambient temperatures for extended periods of time. This can then lead to an increase in temperature inside the appliance.

- Always adhere to the prescribed ambient temperature (see “climate classes” in the data sheet at the end of this user manual).

Risk of injury from frozen goods!

Improper handling of the appliance may result in injury. There is a risk of burns caused by low temperatures.

- The food and the inside walls of the freezer compartment have a very low temperature. Never touch them with wet hands. This can cause injury to the skin. Skin damage can occur even with dry skin.
- Let ice cubes or ice lollies thaw a little before eating, do not put into your mouth straight from the freezer area.

 **NOTICE****Risk of damage**

If the appliance has been transported horizontally, lubricant from the compressor may make its way into the cooling circuit.

- Only transport the appliance in a vertical position.
- Allow the cooling unit to stand upright for 2 hours before start-up. The lubricant will flow back into the compressor during this time.

Improper handling of the appliance can lead to property damage.

- Do not pull or lift the appliance by the doors.
- The appliance must only be placed on a level and firm surface. The surface must be strong enough to support the appliance’s weight when fully laden.
- Do not use sharp or pointed objects to unpack it.

- When unpacking the appliance, never damage the insulation material on the back of the appliance.
- Do not use any electrical parts inside the appliance's cooling chamber that do not conform to the manufacturer's recommended design.
- Do not use any mechanical devices or means other than those recommended by the manufacturer.
- Do not insert any objects into the ventilator and also make sure that children cannot insert any objects in them.
- The interior light must only be used to illuminate the interior of the appliance. It is not suitable for lighting a room.
- Do not store glass or metal containers containing water, carbonated drinks, beer etc. in the freezer compartment. Water expands when frozen and can burst the container.
- Defrost the appliance in a timely manner, before it forms a layer of ice and frost of more than 5 mm. Excessive ice formation increases power consumption, the drawers become difficult to open and the door may not close completely.
- Do not use any means other than those recommended by the manufacturer to speed up defrosting. For example, do not use any electric heating equipment, knives or devices with an open flame such as a candle. The thermal insulation and the interior are scratch and heat-sensitive and can melt.
- When cleaning, please note:
 - Never use harsh, granular, soda, acid, solvent-based or abrasive cleaners. These attack the plastic surfaces. All-purpose cleaners with a neutral pH are recommended.
 - Door seals and plastic parts are sensitive to oil and grease. Remove contaminants as quickly as possible.
 - Use only soft cloths for cleaning.
- Wait 5 minutes after switching off. Only then switch the appliance on again.
- Only use original accessories.

Operation

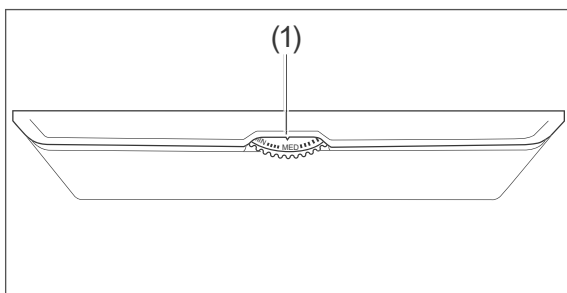
Before getting started

- Read the chapter „Safety“ from page GB-5, particularly all the safety instructions.
- Set up and connect the appliance as described in the „Before starting to use the appliance“ chapter from page GB-21.

Switching the appliance on and off

Switching on

The appliance is switched on as soon as the mains plug is plugged in. The compressor starts to work, the refrigerant flows through the pipes and a quiet humming sound can be heard.



- Use the temperature controller (1) to set the desired cooling temperature.

i If the appliance makes worrying noises, check the solid base and remove any objects that may be on top of the appliance.

Switching off

- To switch the appliance off, pull the mains plug out of the socket.

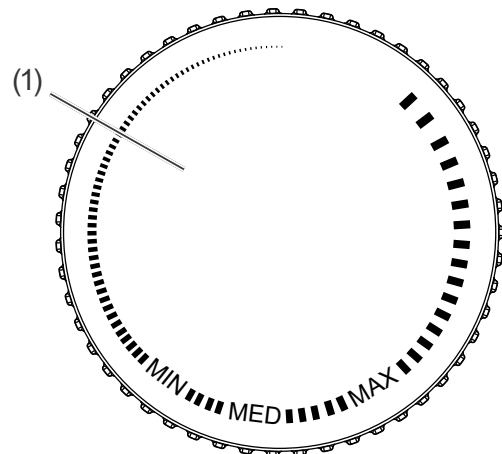
Setting the temperature

! WARNING

Health hazard!

The appliance may not operate properly if exposed to low ambient temperatures for extended periods of time. This can then lead to an increase in temperature in the fridge and freezer compartment.

- Always adhere to the prescribed ambient temperature (see “climate classes” in the data sheet at the end of this user manual).



Using the temperature controller (1), you can set the temperature in the fridge and freezer compartments.

- First select a medium setting.
- If, for example in summer, the ambient temperature increases, so select a lower setting accordingly.

In order to

- increase the cooling output, turn the temperature controller (1) **in a clockwise direction**.
- to a higher temperature, turn the temperature controller (1) **counterclockwise**.

You ideally need two refrigerator/freezer thermometers to be able to control the refrigeration output.

Place one in the fridge compartment above the vegetable drawer (9) and one in the freezer compartment. The correct temperature in the fridge compartment is +6 °C. The ideal storage temperature in the freezer compartment is –18 °C.

Glass and door shelves

The glass shelves (11), door shelves (3) and (4), can be taken out, and the door shelves (4) can be rearranged if necessary.

1. Lift up and remove the shelf/door compartment.
2. Insert the shelf/door compartment from above into the new position.

Chilling food

⚠ WARNING

Danger of explosion!
Improper handling of the appliance can lead to explosions.

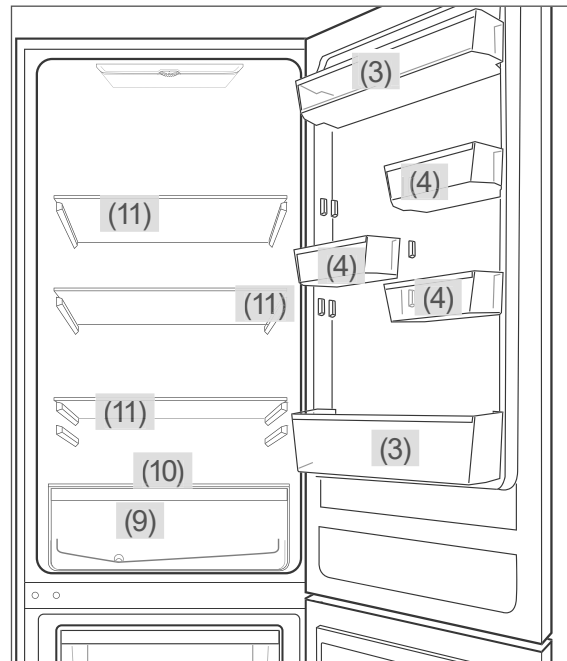
- Do not store explosive substances or spray cans with flammable propellants inside the appliance, as they may cause ignitable gas-air mixtures to explode.

⚠ CAUTION

Health hazard!
Contaminated foods can cause health problems.

- Opening the door for long periods can cause a significant increase of the temperature in the compartments of the appliance.
- Clean regularly surfaces that can come in contact with food and accessible drainage systems.
- Store raw meat and fish in suitable containers in the refrigerator, so that it is not in contact with or drip onto other food.
- Two-star frozen-food compartments are suitable for storing pre-frozen food, storing or making ice-cream and making ice cubes.
- One-, two- and three-star compartments are not suitable for the freezing of fresh food.
- If the refrigerating appliance is left empty for long periods, switch off, defrost, clean, dry, and leave the door open to prevent mould developing within the appliance.

Filling the fridge compartment



- Fill the fridge compartment in such a way that the temperature conditions inside are used to their full potential:
 - Place spreadable butter and cheese on the upper small door shelves (4) in the upper fridge compartment. This is where the temperature is warmest.
 - Store preserves, jars and eggs in the upper large door shelf (3). Eggs are best stored on the supplied egg tray.
 - Small bottles and tubes belong in the lower large door shelf (3).
 - Place drinks cartons and bottles in the lower large door shelf (3). Position full containers closer to the hinge in order to reduce the strain on the door.
 - Place cooked and baked foods on the glass shelves (11).
 - Place fresh meat, game, poultry, bacon, sausage and raw fish on the glass shelf (10) above the vegetable drawer (9). This is where the temperature is lowest.
 - Place fresh fruit and vegetables in the vegetable drawer (9).
- Only store strong alcohol standing upright and closed tightly.

- Allow hot food to cool before placing it in the fridge compartment.
- The temperatures in the appliance and thus the energy consumption can increase
 - if the doors are opened frequently or for a prolonged period.
 - if the temperature falls below or exceeds the prescribed interior temperature.
- Energy consumption is also dependent on the selected location (for more detailed information, see page GB-21).

Maintaining quality

- To maintain the flavour and freshness of food in the fridge compartment, only place packaged food in the fridge compartment. Use special plastic containers for food or customary films.
- Place the food
 - in the fridge in a way that allows the air to circulate freely. Do not cover the shelves with paper or anything similar.
 - somewhere that is not directly against the rear wall. Otherwise it may freeze onto the rear wall.

Freezing foods / storing frozen foods

WARNING

Danger of explosion!

Improper handling of the appliance may lead to an explosion.

- Do not store explosive substances or spray cans with flammable propellants inside the appliance, as they may cause ignitable gas-air mixtures to explode.

CAUTION

Health hazard!

Incorrect handling, insufficient cooling or overlapping items can spoil the stored food. This could lead to a risk of food poisoning when consumed!

- In particular, pack raw meat and fish carefully to ensure that adjacent food cannot be contaminated by salmonella or similar bacteria.
- Abide by the storage times recommended by food manufacturers.
- Note that the shelf life of the frozen food may be shortened due to a rise in the temperature inside the appliance (from defrosting, cleaning or power failure).
- In case of prolonged power failure or appliance malfunction, remove stored frozen food from the appliance and store it in a sufficiently cool place or in another refrigerating appliance (maximum storage time in case of malfunction: 34 hours).
- After a malfunction, check whether the stored food is still edible. Consume thawed and defrosted foods immediately, do not refreeze.

Risk of injury!

Improper handling of the appliance may result in injury. Risk of burns caused by low temperatures.

- The food and the inside walls of the freezer compartment have a very low temperature. Never touch them with wet hands. This can cause injury to the skin. Skin damage can occur even with dry skin.
- Let ice cubes or ice lollies thaw a little before eating, do not put into your mouth straight from the freezer area.

Freezing food

Freezing means reducing the core temperature of fresh, room-temperature food to frozen as quickly as possible – for best results “flash-frozen”. If not cooled quickly enough, the food will be “killed by frost”, i.e. the structure will be destroyed. A constant storage temperature of -18°C is needed to maintain the food’s consistency, taste and nutritional value.

Preparing the food

- Only freeze high quality food.
- Freeze fresh and prepared food dry and unseasoned. Unsalted foods are more durable.
- Allow prepared food to cool before freezing. This not only saves power, but also prevents excessive frost formation in the freezer area.
- Carbonated drinks are not suitable for freezing because the carbon dioxide escapes during freezing.

Suitable packaging

Packaging is important when freezing. This will protect against oxidation, penetration by microbes, transfer of odours and flavourings and drying out (freezer burn).

- Only use packaging material that is strong, impermeable to air and liquid, not too stiff and labelled. It should be designated as suitable for freezer use.
- Use plastic clips, rubber bands or adhesive tapes to seal.

Portions

- Use flat portions as much as possible; these freeze through to the core faster.
- Expel the air from the freezer bag as this causes the contents to dry out and takes up space.
- Fill liquid containers no more $\frac{3}{4}$ full, because liquids expand when frozen.
- Do not store glass or metal containers containing liquids such as water, lemonade, beer, etc. Water expands when frozen and may burst the container. Only high percentage alcohol (from 40% volume) should be frozen; make sure that it is tightly sealed.
- Label the frozen food by type, quantity, amount and expiry date. Use waterproof marker pens or adhesive labels wherever possible.

How to pack the freezer properly

- Freezing smaller quantities:
 - Once the freezer temperature is -18°C , you can freeze fresh, room-temperature foods.
- Maximum freezing capacity:
 - Adhere to the maximum freezing capacity. You will find information about “Freezing capacity in kg/24h” in the data sheet at the end of this user manual.
 - Keep fresh goods out of contact with existing frozen foods as they could start to thaw. If contact with stored food can not be avoided, we recommend that you create a cold reserve in the freezer before freezing the fresh goods.
 - The temperature in the freezer briefly rises after placing fresh goods inside. After 24 hours, the goods are frozen to the core.

Storing frozen food

The deep-freeze chain must not be broken between the manufacturer and your freezer. The temperature of the frozen food must always be at least -18°C .

Therefore, do not buy any goods that

- are in frosty, over-icy chests.
- are stacked above the stipulated high-load marker.
- partially clumped (particularly easy to identify with berries and vegetables).
- have snow and juice traces.


Transport frozen foods in special styrofoam boxes or insulated bags.

Observe the storage conditions and times on the packaging.

Defrosting food

Observe the following basic rules when defrosting food:

- To defrost food, remove it from the freezer and let it defrost at room temperature or in the refrigerator.
- Always defrost meat, poultry and fish in the refrigerator. Make sure that the frozen food is not immersed in its own thawing liquid.
- To defrost food quickly, use the defrost function on your microwave, for example. Observe the manufacturer's instructions and note that bacteria and germs can form in this way.
- If you only want to defrost part of a pack, remove the portion you need and immediately close the rest of the pack. In this way, you will avoid "freezer burn" and will reduce ice formation on the remaining foods.

 Cook or use thawed foods as soon as possible. Dispose of the defrosting liquid.


Making ice cubes

CAUTION

Health hazard!

The consumption of ice cubes that have been prepared using contaminated or standing water can be harmful to health. Incorrect handling can lead to a risk of food poisoning.

- Use only fresh drinking water to make ice cubes.
-
- Fill the supplied ice cube container to the $\frac{3}{4}$ level with fresh drinking water and place it horizontally in the (7) freezer compartment.

 The ice cubes are best removed by bending the ice cube container slightly or holding it under running water for a short while.

Care and maintenance

WARNING

Risk of electric shock!

Touching live parts may result in severe injury or death.

- Before cleaning, unplug the mains plug from the socket or isolate/un-screw the fuse.
- When pulling out the mains plug, always take hold of the mains plug itself and never the mains cord.

CAUTION

Hazards for children and people with limited physical, sensory or mental capacity.

- Cleaning and user maintenance must not be carried out by children unless they are supervised.

NOTICE

The surfaces and appliance parts can be damaged through improper handling.

- Never use harsh, granular, soda, acid, solvent-based or abrasive cleaners. These attack the plastic surfaces. All-purpose cleaners with a neutral pH are recommended.
- Door seals and plastic parts are sensitive to oil and grease. Remove contaminants as quickly as possible.
- Only use soft cloths.

Checking and cleaning door seals

The door seals must be checked regularly so that no air can enter the appliance.

1. To test them, clamp a thin piece of paper in various places. The paper should be difficult to pull through at all points.
2. If the seal is not uniform everywhere: Warm the seal in the appropriate places in front of you with a hair dryer and pull it out with your fingers.
3. Only clean dirty seals with clean water.

Clean exterior

- Painted surfaces
Use only light pH-neutral soapy water.
- Stainless steel surfaces
Use special stainless steel cleaner from a specialist shop. Never use polish.

Cleaning the reverse side

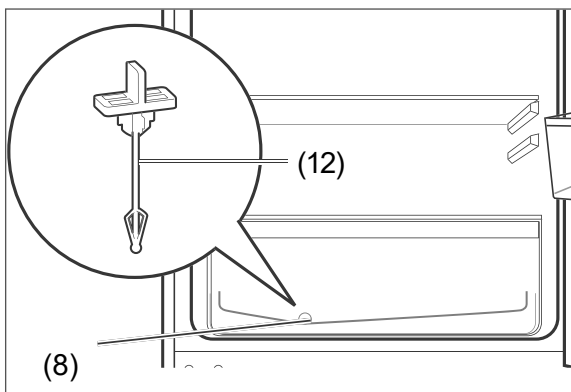
Remove dust and clean the back of the appliance and the compressor once or twice a year.

- Carefully brush the reverse side of the appliance and the compressor with a soft brush.

Fridge compartment and cleaning the inner compartment

The fridge compartment does not need to be defrosted as it is equipped with an automated thawing function. Frost and ice are automatically defrosted and the thaw water is collected in a thaw water container on the reverse side of the appliance. The thaw water evaporates as a result of the heat generated by the motor.

1. Take the vegetable drawer (9) and the glass shelves (11) out of the fridge compartment.
2. In order to remove the door shelves (3), push them together slightly to the sides and simultaneously pull them upwards out of the holders.
3. Clean all of the parts in lukewarm soapy water. Then dry everything thoroughly.
4. Wash the interior with warm water and washing up liquid.
5. When wiping clean, add a few drops of vinegar to the water to prevent mould from forming.
6. Wipe the interior dry and leave the door open a while to air.



7. The defrost water drain (8) can be found on the reverse side of the refrigerator area behind the vegetable drawer. Clean the defrost water drain (8) with a cleaning tool (12).
8. Only clean the door seals with clean water; they are sensitive to oil and fat.
9. Replace the glass shelves, the drawers and the door shelves.

Defrosting and cleaning the freezer compartment

Before defrosting the freezer compartment, first create accumulated refrigeration. In order to do so, turn the temperature controller (1) as far as possible in a clockwise direction at least 3 hours before defrosting.

The deep frozen food will now not defrost as quickly.

⚠ CAUTION

Danger of explosion!

Improper handling of the appliance can lead to deflagration or explosion!

- Never use defrosting sprays. They can generate explosive gases.
- Do not use any means other than those recommended by the manufacturer to speed up defrosting. For example, do not use any electric heating equipment, knives or devices with an open flame such as a candle. The thermal insulation and the interior walls are scratch- and heat-sensitive and can melt.

1. Turn the temperature controller (1) as far as possible in a counter-clockwise direction.
2. Pull the mains plug out of the socket.
3. Remove the frozen food from the freezer.
4. Ensure that your food is kept cool enough. If you do not have the opportunity to store the frozen food in another freezer in the meantime, wrap it up in a thick layer of newspaper and store it in a cool room or in an insulated bag while it is defrosting.
5. Remove the drawers (7) from the freezer compartment. Wash them in warm water with washing up liquid and dry thoroughly.

6. Place a bowl of hot, but not boiling, water in the freezer compartment. This will accelerate the defrosting process.
7. Leave the freezer compartment door (5) open while defrosting and place a cloth in front of the appliance to catch defrost water which may come out.
The defrosting time depends on the thickness of the ice layer. Experience dictates that it is possible to start cleaning after approx. 1 hour.
8. Return the food to the fridge or freezer compartment after cleaning.
9. Plug the mains plug back into the socket and turn the temperature controller (1) as far as possible in a clockwise direction.
10. As soon as a temperature of -18 °C has been reached, turn the temperature controller back to the usual position.

Interior light

WARNING

Risk of electric shock!

Touching live parts may result in severe injury or death.

- Do not remove the cover from the interior lighting.
- Do not attempt to replace the interior lighting.

Maintenance-free LEDs are used to light the appliance. If the interior light does not work, contact our customer service department page GB-32.

Start-up

Before starting to use the appliance

- Read chapter „Safety“ from page GB-5, in particular all the safety notices.

Transporting, unpacking and setup

WARNING

Risk of suffocation!

Children can become entangled in the packaging film or swallow small parts and suffocate.

- Do not allow children to play with the packaging film.

CAUTION

Risk of injury!

Improper handling of the appliance may result in injury.

- The appliance is heavy and bulky. Seek the help of another person when moving the appliance.
- Drawers, doors etc. must not be used as steps or for support purposes.

Dangers from the refrigerant!

- Do not damage the refrigeration circuit, for example by piercing the refrigerant channels of the condensate vaporiser with sharp objects, cutting off the tubing, etc.
- Refrigerant is flammable when spurt- ing out and can damage the eyes. If this happens, rinse eyes with clean water and seek medical assistance immediately.

NOTICE

Risk of damage!

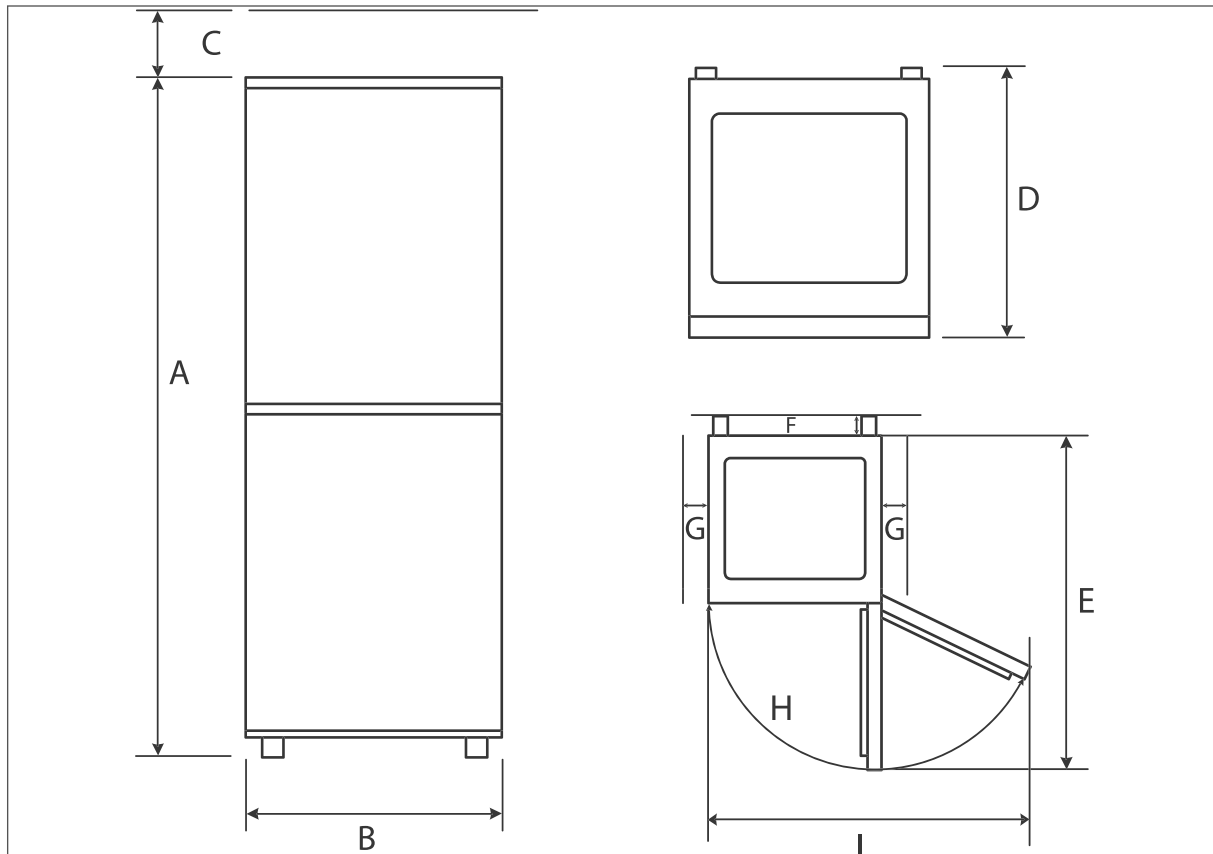
Improper handling of the appliance may result in damage.

- If possible, do not tilt the cooling appliance horizontally.
- Do not use sharp or pointed objects to unpack it.
- When unpacking the appliance, never damage the insulation material on the back of the appliance.

The appliance may not operate properly if exposed to low ambient temperatures for extended periods of time. This can then lead to an increase in temperature inside the appliance.

- Always adhere to the prescribed ambient temperature (see “climate classes” in the data sheet at the end of this user manual).

1. Unpack the appliance and carefully remove all packaging, plastic moulding, adhesive strips, protective film and foam padding from the inside, outside and back of the appliance.
2. Select a suitable location and adhere to the stipulated minimum distances and ambient temperatures (see the next page).



Space requirement diagram (when the door is open and when the door is closed)

Space required according to the appliance dimensions

A:	1880 mm	B:	595 mm
C:	300 mm	D:	630 mm
E:	1179 mm	F:	100 mm
G:	100 mm	H:	135°
I:	1000 mm		

- To prevent the formation of a flammable gas-air mixture in the event of a leakage in the refrigeration circuit, the installation space must have a minimum size of 1 m³ per 8 g of refrigerant in compliance with the EN 378 standard. The amount of refrigerant contained in your appliance can be found on the type plate and on the data sheet at the end of this user manual.
- The appliance must only be placed on a level and firm surface. The surface must be strong enough to support the appliance's weight when fully laden.

- Suitable locations are dry, well-ventilated areas that are cool if possible.
- Unsuitable locations are ones with direct sunlight or which are directly next to an oven, hob or radiator.
- The following minimum distances must be maintained:
 - from electrical hobs 3 cm
 - from oil and coal burning stoves 30cm
 - from other cooling appliances 2 cm
 - from washing machines/ dishwashers 2 cm
- If you would like to reduce these distances, you can fit an insulation plate between the appliances.
- If underfloor heating is installed at the set-up location, place the cooling appliance on an insulation plate made from solid material.

Setting up and aligning the appliance

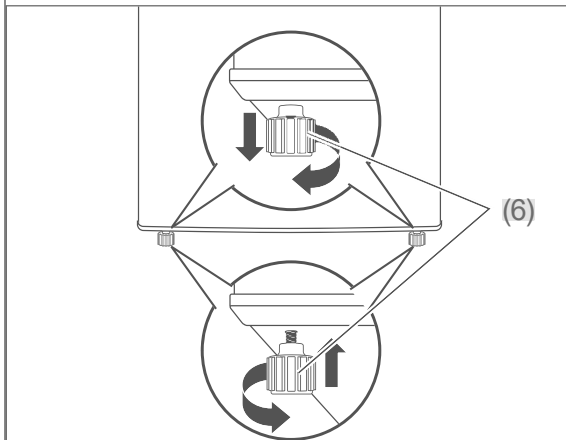
! NOTICE

Risk of damage!

Insufficient air circulation may lead to overheating and cause damage to the appliance.

- The entire space above the appliance must be clear.
- The appliance should not stand directly against the wall (leave a minimum clearance of 5 cm).

1. Place the appliance on as flat and as firm a base as possible.
2. Check the position with a spirit level.



3. Level out any unevenness on the ground using the two front screw feet (6).
 - Close the doors.
 - Tilt the appliance backwards slightly and screw/unscrew the screw feet (6).
 - Stand the appliance back up again and check the alignment with a spirit level. Repeat the process until the appliance is standing up vertically. The appliance should not move when opening the doors.

Basic cleaning

In order to remove the odour which is present in all new appliances, wipe the interior with diluted vinegar prior to first use. Then wipe it out with clean water and dry all of the parts off afterwards.

Commissioning the appliance

! WARNING

Risk of electric shock!

Touching live parts may result in severe injury or death.

- Do not operate or continue to operate the appliance if
 - it shows visible signs of damage, e.g. the power cord is defective,
 - it starts smoking or there is a smell of burning,
 - it makes unfamiliar noises.

Should this occur, remove the mains plug or unscrew/isolate the fuse and contact our service department see „Service“ on page GB-32).

- Connection to a timer or separate remote control system for the purposes of remotely monitoring and controlling it is not permitted.
- If the mains plug is no longer accessible after installation, an all-pole disconnecting device complying with overvoltage category III must be connected to the house wiring with a contact gap of at least 3 mm; this includes fuses, circuit breakers and contactors.
- Do not kink or pinch the mains cord or lay it over sharp edges. This can result in a break in the cable.

 CAUTION

Fire hazard!

Improper handling of the appliance can lead to fire and property damage.

- Only connect the appliance to a properly installed and earthed electric socket. Do not connect to a multi-socket extension cable or a multi-socket plug.
-

 NOTICE

Risk of damage!

If the appliance has been transported horizontally, lubricant from the compressor may make its way into the cooling circuit.

- Allow the appliance to stand upright for approx. 2 hours after transportation and before connecting. This allows the lubricant enough time to flow back into the compressor.
-

- Insert the mains plug into an easily accessible and properly installed socket (220-240 V~ / 50 Hz).

When opening and closing the upper door, the interior lighting is (1) automatically switched on and off.



You will find all important information about operation from page GB-11.

Changing the door hinges

Depending on the space conditions, you can change the direction of the door hinges on your appliance. This work, however, requires you to have a certain degree of craftsmanship skills. Please read the following steps completely before changing the hinges.

In addition to the package contents, you will require:


- a medium sized cross-slotted screwdriver
- a medium sized flat-headed screwdriver
- Size 8 and 10 spanners
- the assistance of another person, where possible

WARNING

Risk of electric shock!

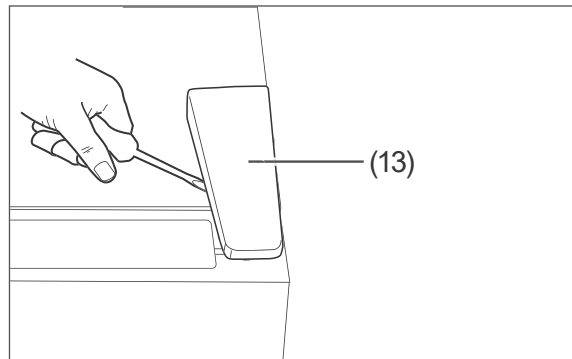
To change the door hinges you will need to remove the cover from the appliance. Live parts can become accessible by doing so.

- Pull the mains plug out of the socket before starting to change the door hinges.

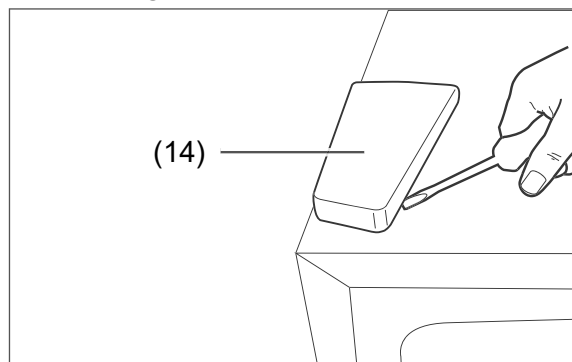
 If you want to change the door hinge, you must do this on both doors.

Removing the doors

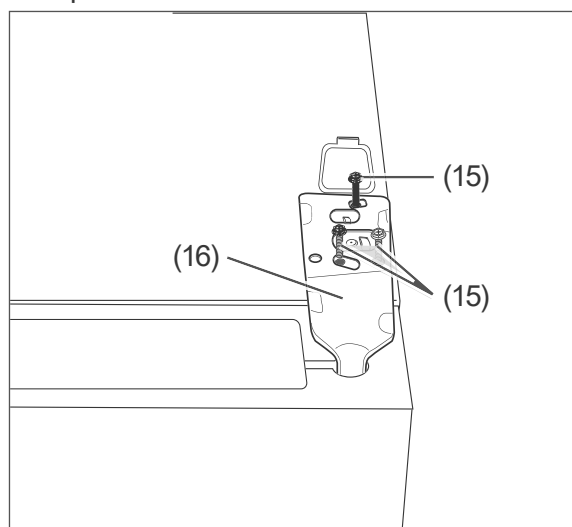
1. Ensure that the appliance is not connected to the power supply.
2. Open the upper door, close the lower door.



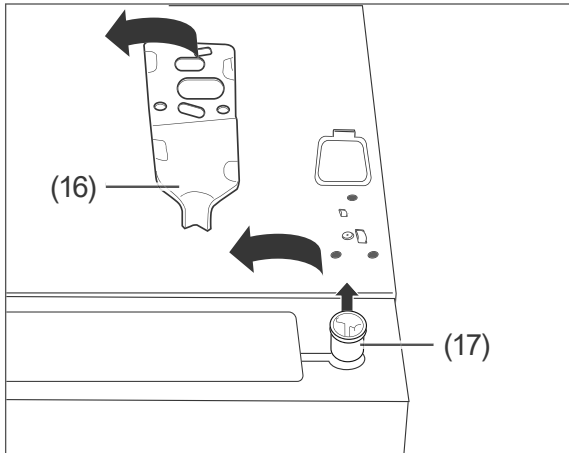
3. Gently lever the blanking plate (13) on the upper door upwards with a flat-headed screwdriver and lift it off. Store the blanking plate in a safe place.



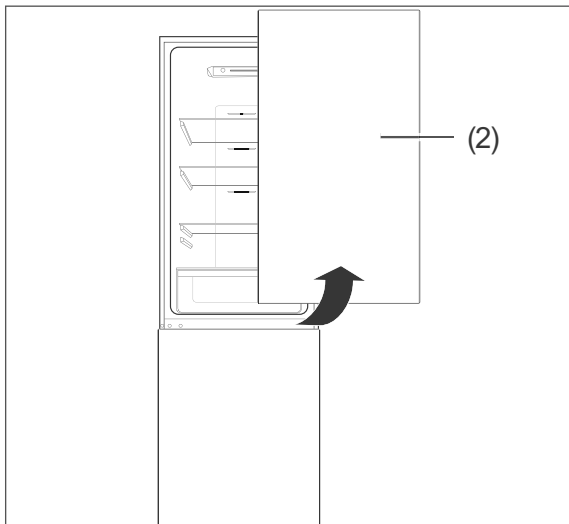
4. Lever the opposite blanking plate (14) upwards also and lift it off.



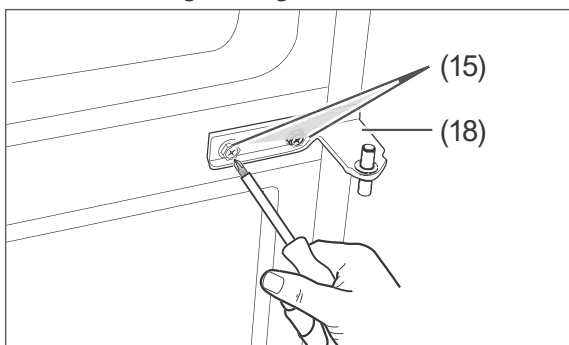
5. Loosen the three screws (15) of the top hinge (16), remove them and keep them in a safe place.



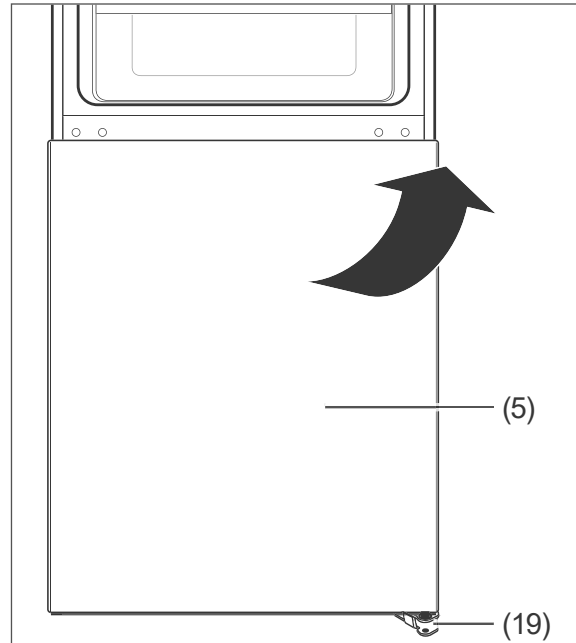
6. Remove the upper hinge (16).
7. Remove the plastic insert (17), and store it in a safe place.



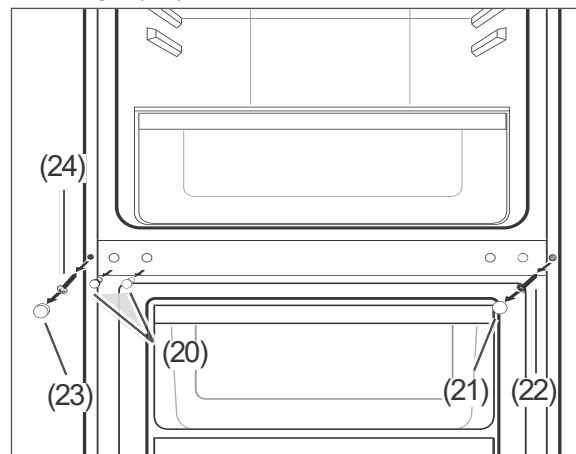
8. Lift the refrigerator door (2) out of the middle hinge fitting, and remove it.



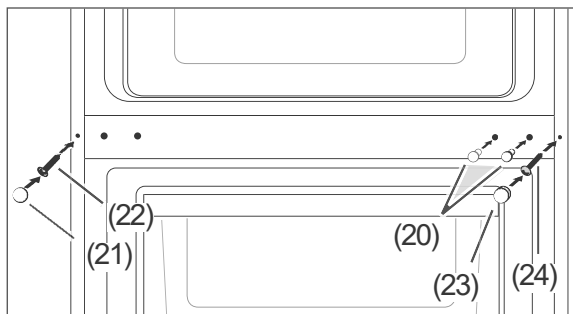
9. Unscrew both screws (15).
10. Remove the middle hinge (18).



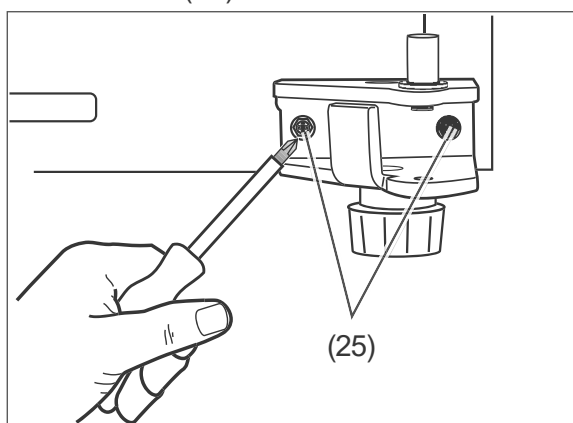
11. Lift the freezer door (5) out of the lower hinge (19), and remove it.



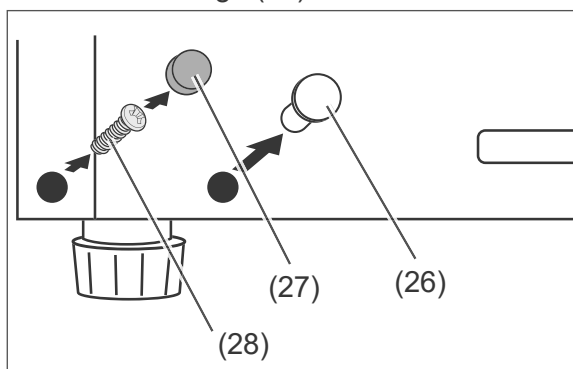
12. Lever out the dummy plugs (20).
13. Remove the sticker (21) and loosen the screw (22) on the right-hand side.
14. Remove the plastic cover (23) and loosen the screw (24) on the left-hand side.



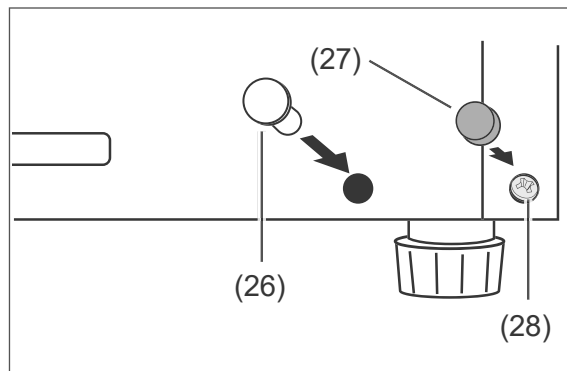
- 15. Fit the dummy plugs (20) onto the opposite side.
- 16. Fasten the screws (22) and (24) on the opposite side.
- 17. Place the plastic cover (23) on the screw (24), and stick the sticker (21) on the screw (22).



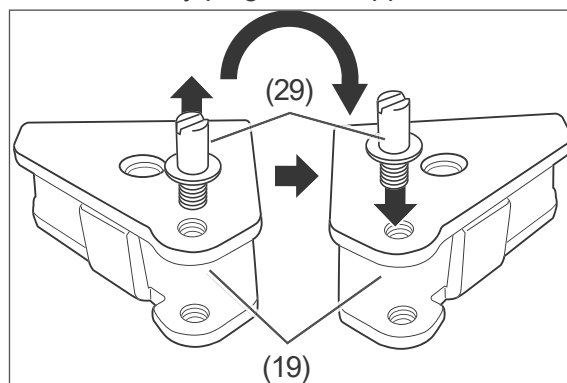
- 18. Unscrew both screws (25), and remove the lower hinge (19).



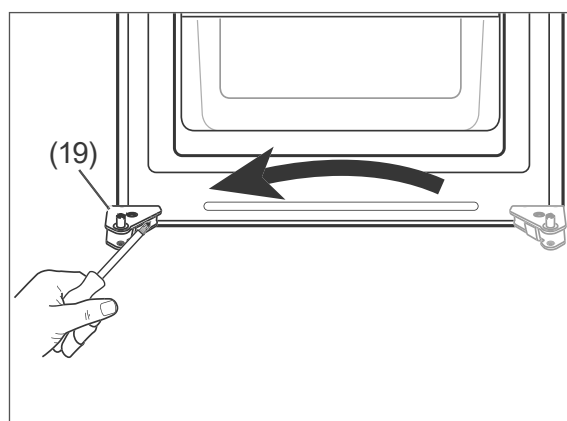
- 19. Lever out the blind plugs (26) and the cover cap (27) and loosen the screw (28).



- 20. Fasten the screw, the cover panel and the dummy plug on the opposite side.

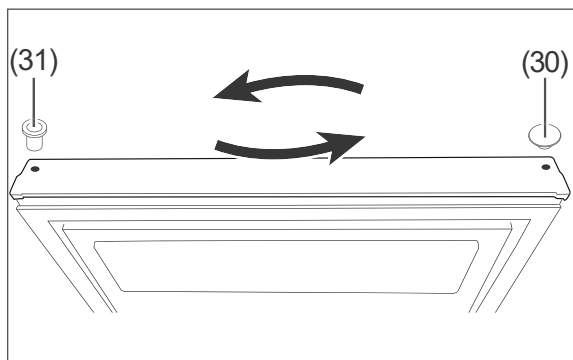


- 21. Unscrew the pin screw (29), turn the lower hinge over (19) and tighten the pin screw on the other side.

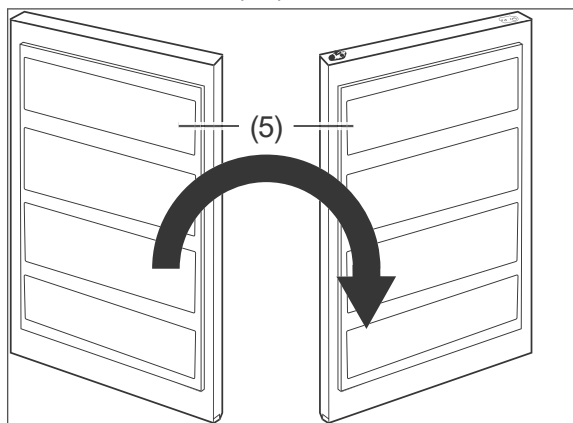


- 22. Screw the lower hinge (19) onto the opposite side.

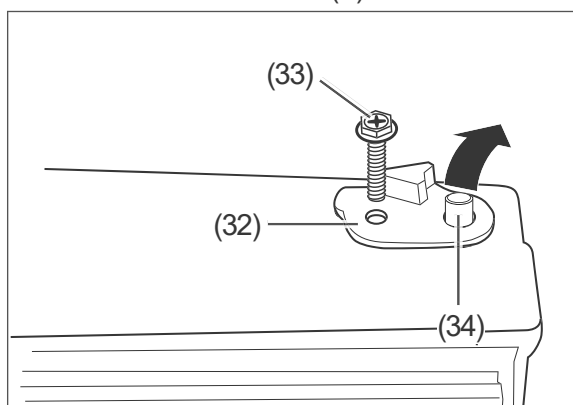
Preparing the doors



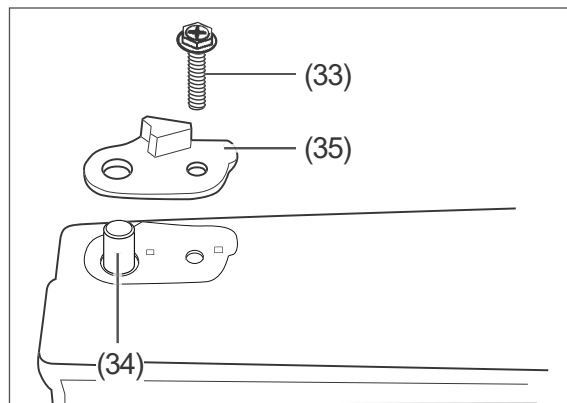
1. Swap the positions of the blind plug (30) and the insert (31) on the freezer door.



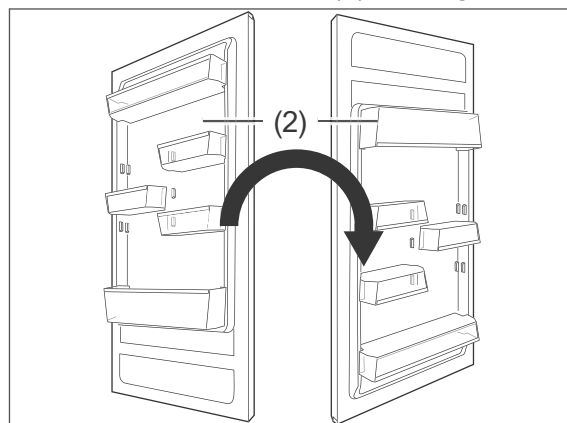
2. Turn the freezer door (5) over.



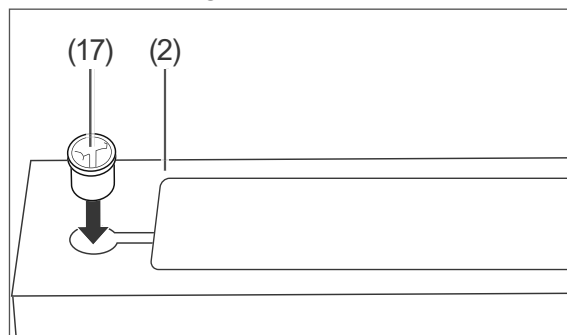
3. Loosen the screw (33) and remove the metal reinforcement (32) and the plastic sleeve (34).



4. Insert the plastic sleeve (34) on the opposite side and use the screw (33) to screw the supplied metal reinforcement (35) on the opposite side.
5. Turn the freezer door (5) over again.

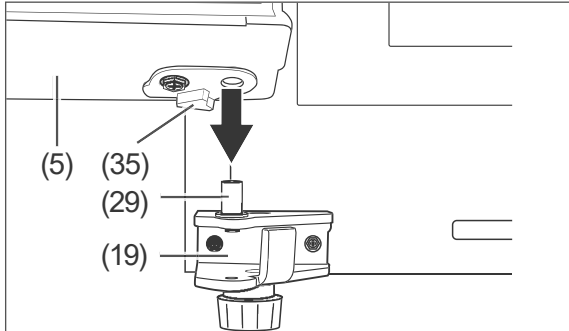


6. Turn the refrigerator door (2) over again as well.
7. Repeat steps 3 and 4 on the refrigerator door (2) and turn the refrigerator door (2) back over again.

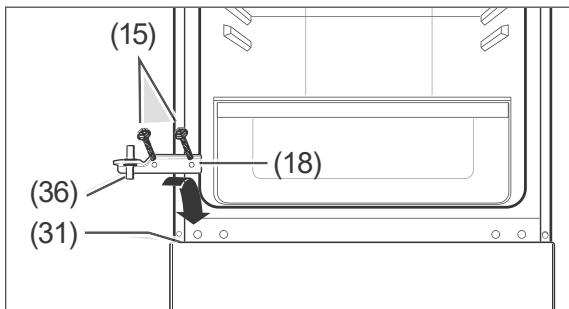


8. Insert the plastic insert (17) on the top of the refrigerator door (2).

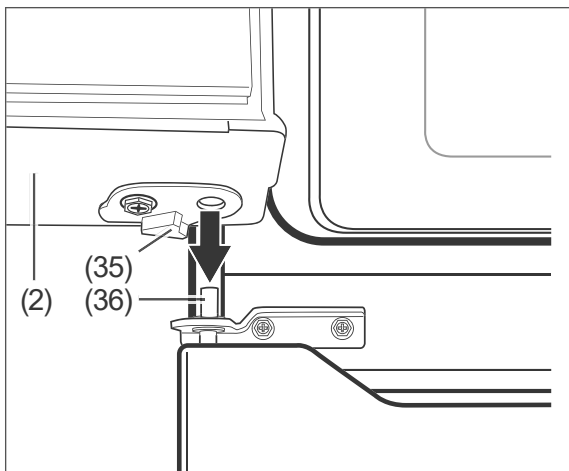
Reattaching the doors



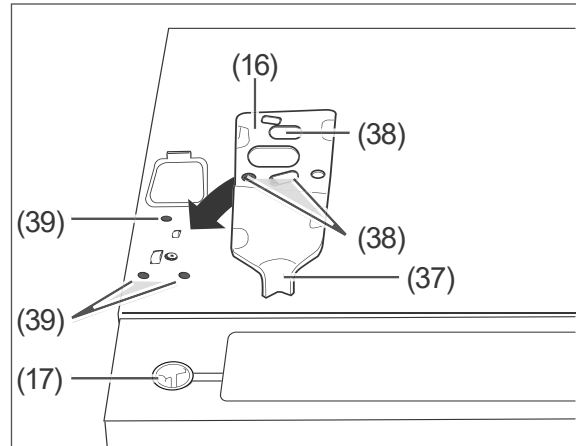
1. Reattach the freezer door (5) so that the pin screw (29) on the lower hinge (19) slides into the hole (35) in the metal reinforcement.



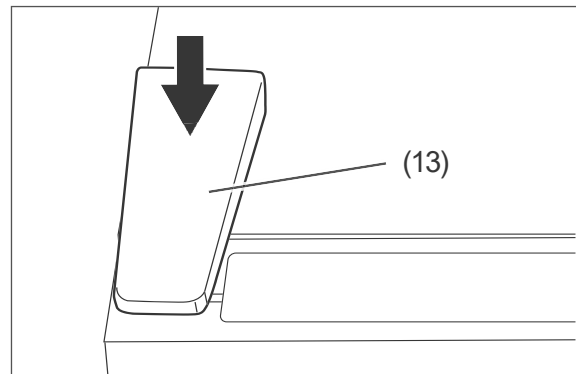
2. Reinsert the middle hinge (18) so that the lower part of the pin (36) slides into the insert (31).
3. Tighten the middle hinge with the screws (15).



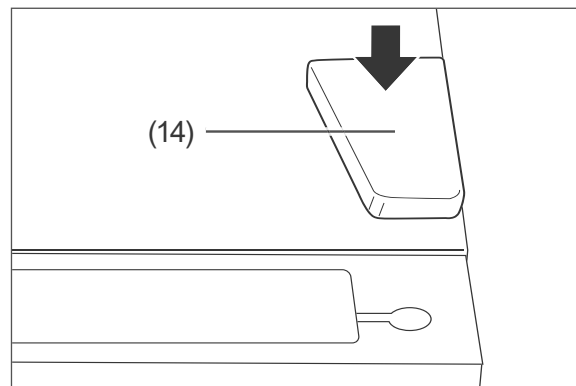
4. Reattach the refrigerator door (2) so that the top of the pin (36) slides into the hole in the metal reinforcement (35).



5. Reinsert the upper hinge (16) so that the hinge pin (37) slides into the plastic insert (17) and the screw holes (38) lay over the holes (39) in the appliance casing.



6. Reinsert the blanking plate (13) on the hinge side.



7. Reinsert the blanking plate (14) opposite the hinge side.

Troubleshooting table

Malfunctions can occur in all electrical appliances. This does not necessarily mean there is a defect in the appliance. For this reason, please check the tables to see if you can correct the malfunction.

WARNING

Risk of electric shock in case of improper repair!

Never try to repair a defective or suspected defective appliance yourself. This may put your own and future users' lives at risk. Only authorised specialists are allowed to carry out this repair work.

Problem	Possible cause	Solutions, tips, explanations
Compressor off, interior light off.	No electricity to socket.	Check the socket with another appliance.
	Mains plug is loose.	Check the tightness of the mains plug.
Compressor off, interior light on.	The temperature control dial (1) is at the lowest level.	Turn the temperature controller to a higher position see „Setting the temperature“ on page GB-11).
	Desired temperature has been reached.	Further cooling not required. When the inside temperature rises, the compressor automatically switches on.
Appliance cools too quickly.	The temperature controller is set at too high a level.	Select a lower setting see „Setting the temperature“ on page GB-11).
The appliance doesn't cool sufficiently.	The temperature setting is set too low.	Select a higher setting see „Technical specifications“ on page GB-35).
	Door not tightly closed or door seal is not completely tight.	See “Checking and cleaning the door seals” on page GB-18.
	The appliance is near a heat source.	Place insulation plate between the appliances or change location.
	Food has been stored warm.	Only store cooled foods.
	Too many goods frozen.	Freeze a maximum of 2 kg at any one time.
	Thick ice layer in the freezer area.	Defrost the freezer compartment see „Defrosting and cleaning the freezer compartment“ on page GB-19).
	Ambient temperature is too low or too high.	Adjust ambient temperature to climate class (see “climate classes” at the end of this user manual).
	Compressor seems defective.	Adjust the temperature controller to “max”. If the compressor does not switch on within an hour, please contact our service centre page GB-32.

Problem	Possible cause	Solutions, tips, explanations
Appliance is making a noise.	Operating noises are functional and are not a sign of malfunction.	Humming: Refrigeration unit is running.
		Flowing noise: Refrigerant is flowing through the pipes.
		Clicking: Compressor is switching on or off.
	Disturbing noises.	Check that it is stable.
		Remove any objects from the appliance.
	Remove any foreign matter from the back of the appliance.	
Water has accumulated in the fridge compartment at the bottom.	The defrost drain below the lower vegetable drawer is blocked.	Unblock the defrost drain using the enclosed cleaning rod (or equivalent).

Service

In order for us to help you quickly, please tell us:

Name of appliance	Colour	Model	Order number
hanseatic Fridge-freezer	white	HKGK 18860A2W	40861528
	Stainless steel	HKGK 18860A2I	64892112

Advice, order and complaint

Please contact your mail order company's customer service centre if

- the delivery is incomplete,
- the appliance is damaged during transport,
- you have questions about your appliance,
- a malfunction cannot be rectified using the troubleshooting table,
- you would like to order further accessories.

Repairs and spare parts

Customers in Germany

- Please contact our technical service:
Phone **040 / 36 03 31 50**

Customers in Austria

- Please contact your mail order company's customer service centre or product advice centre.



Please note: You are responsible for the condition of the appliance and its proper use in the household. If you call out for customer service due to an operating error, you will incur charges, even during the guarantee/warranty period. Damage resulting from non-compliance with this manual unfortunately cannot be recognised.

Environmental protection

Disposing of old electrical devices in an environmentally friendly manner



Electrical appliances contain harmful substances as well as valuable resources.

Every consumer is therefore required by law to dispose of old electrical appliances at an authorised collection or return point. They will thus be made available for environmentally-sound, resource-saving recycling.

You can dispose of old electrical appliances free of charge at your local recycling centre.

Please contact your dealer directly for more information about this topic.

CAUTION

Fire hazard!

Cooling appliances, which contain refrigerants and gases in the cooling systems and insulation, have to be properly disposed of. Refrigerant leakage may cause a fire hazard.

- Until the point of proper disposal, ensure that none of the cooling fins or tubes on a cooling appliance are damaged.
-

Our contribution to the protection of the ozone layer



100% CFC and HFC-free refrigerants and foaming agents were used in this appliance. This protects the ozone layer and reduces the greenhouse effect.

Our packaging is made of environmentally-friendly, recyclable materials:

- Outer packaging made of cardboard
- Moulded parts made of foamed, CFC-free polystyrene (PS)
- Films and bags made of polyethylene (PE)
- Tension bands made of polypropylene (PP)
- Saving energy also protects against excessive global warming. Your new appliance uses little energy due to its environmentally friendly insulation and technology.

If you would like to dispose of the packaging, please dispose of it in an environmentally friendly way.

Product fiche concerning Regulation (EU) No 1060/20109

Trade mark	hanseatic
Model identifier	4086 1528 / HKGK18860A2W 6489 2112 / HKGK18860A2I
Category of the household refrigerating appliance model	7, Refrigerator-freezer
Energy efficiency class on a scale from A+++ (most efficient) to D (least efficient)	A++
Energy consumption 223 kWh per year, based on standard test results for 24 hours. Actual energy consumption will depend on how the appliance is used and where it is located	
<u>Storage volume</u> Refrigerator Freezer / Star rating	215 L 90 L / 4 star
Power cut safe	17 h
Freezing capacity	4,5 kg / 24 h
Climate class: N-ST-T . This appliance is intended to be used at an ambient temperature between +16 °C and +43 °C.	
Airborne acoustical noise emissions	41 dB(A) re 1 pW
Built-in appliance	no

The values indicated above have been measured under standardised laboratory conditions pursuant to EN 62552.

Technical specifications

Item number	4086 1528, 6489 2112
Name of appliance	Refrigerator-freezer
Model identifier	HKGK18860A2W HKGK18860A2I
Device measurements (Height × Width × Depth with connections)	188,0 cm × 59,5 cm × 63,0 cm
Unloaded weight	64 kg
Refrigerant	R600a
Filling capacity refrigerant	79 g
Foaming agent	Cyclopentane
Rated power	75 W
Supply voltage / frequency / rated current	220 - 240 V / 50 Hz / 0,6 A
Protection class	I

