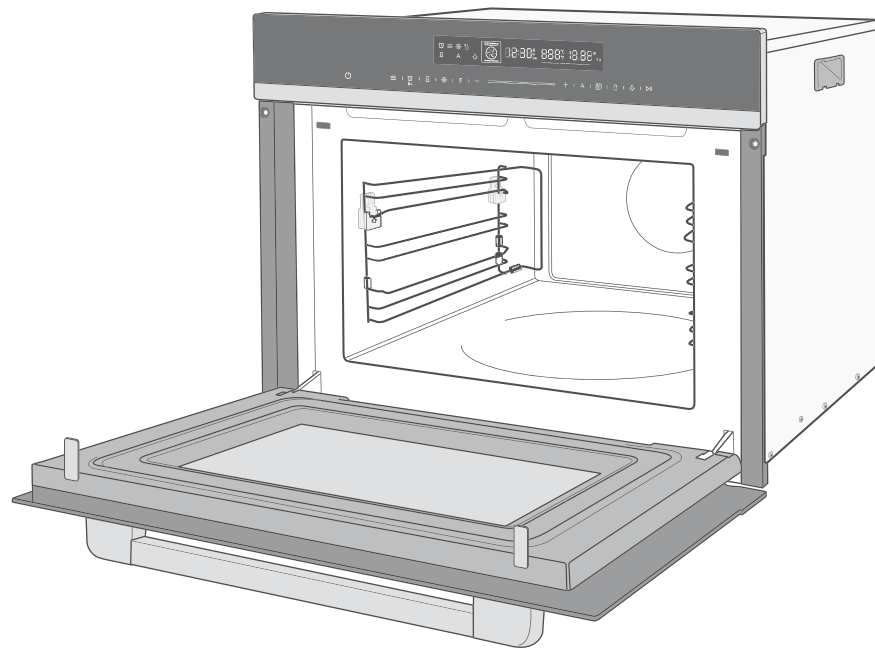


TV950E4AS-T00E00



**hanseatic**



## Gebrauchsanleitung

Anleitung/Version:  
197564\_DE\_20201028  
Bestell-Nr.: 6736 0115,  
Nachdruck, auch auszugsweise,  
nicht gestattet!

## Hanseatic Einbau-Mikrowelle mit Backofen-Funktion

# Inhaltsverzeichnis



Informationen zum Einbau und zur Installation finden Sie ab Seite DE-27.

Lieferung . . . . .	DE-3	Standard-Funktionen nutzen . . . . .	DE-18
Lieferumfang . . . . .	DE-3	Backofen-Betrieb nutzen . . . . .	DE-19
Lieferung kontrollieren . . . . .	DE-3	Schnelles Vorheizen. . . . .	DE-19
Bedienelemente und Geräteteile . . . . .	DE-4	Mikrowellen-Betrieb nutzen . . . . .	DE-19
Sicherheit . . . . .	DE-5	Kombi-Betrieb nutzen . . . . .	DE-20
Bestimmungsgemäßer Gebrauch . . . . .	DE-5	Auftau-Betrieb . . . . .	DE-20
Begriffs-/Symbolerklärung . . . . .	DE-5	Starten, unterbrechen, fortsetzen und beenden . . . . .	DE-21
Sicherheitshinweise . . . . .	DE-5	Automatik-Programme nutzen . . . . .	DE-22
Allgemeines zu Mikrowellen . . . . .	DE-13	Zusätzliche Funktionen. . . . .	DE-24
Was sind Mikrowellen? . . . . .	DE-13	Startzeit einstellen . . . . .	DE-24
Wie wirken Mikrowellen auf Lebensmittel? . . . . .	DE-13	Kurzzeitwecker / Timer. . . . .	DE-24
Wie funktioniert ein Mikrowellengerät? . . . . .	DE-13	Kindersicherung . . . . .	DE-25
Das geeignete Geschirr . . . . .	DE-14	Backofen reinigen . . . . .	DE-25
Für Grill- und Heißluft-Betrieb . . . . .	DE-14	Gehäuseoberflächen reinigen . . . . .	DE-25
Für Mikrowellen- und Kombi-Betrieb	DE-14	Garrraum reinigen . . . . .	DE-26
Größe und Form. . . . .	DE-14	Backblechträger reinigen . . . . .	DE-26
Zubehör verwenden . . . . .	DE-15	Einbau . . . . .	DE-27
Der Gitterrost . . . . .	DE-15	Transportieren und Auspacken . . . . .	DE-27
Das gläserne Backblech . . . . .	DE-15	Backofen einbauen . . . . .	DE-27
Die Fettpfanne . . . . .	DE-15	Backofen anschließen . . . . .	DE-29
Bedienung: Allgemein . . . . .	DE-16	Backofen einsetzen . . . . .	DE-29
Voraussetzungen für den sicheren Umgang. . . . .	DE-16	Grundreinigung . . . . .	DE-29
Richtiger Umgang mit dem Ofen . . . . .	DE-16	Backblechträger einsetzen. . . . .	DE-30
Lüfter/Wrasenabzug. . . . .	DE-16	Fehlersuchtable . . . . .	DE-31
Signaltöne . . . . .	DE-17	Unser Service . . . . .	DE-32
Stand-by / Aus . . . . .	DE-17	Beratung, Bestellung und Reklamation . . . . .	DE-32
Die Uhrzeit einstellen. . . . .	DE-17	Reparaturen und Ersatzteile . . . . .	DE-32
Backofenbeleuchtung . . . . .	DE-17	Umweltschutz . . . . .	DE-33
Tipps zum Energiesparen . . . . .	DE-17	Elektro-Altgeräte umweltgerecht entsorgen . . . . .	DE-33
		Verpackung . . . . .	DE-33
		Verpackungs-Tipps . . . . .	DE-33
		Technische Daten . . . . .	DE-34

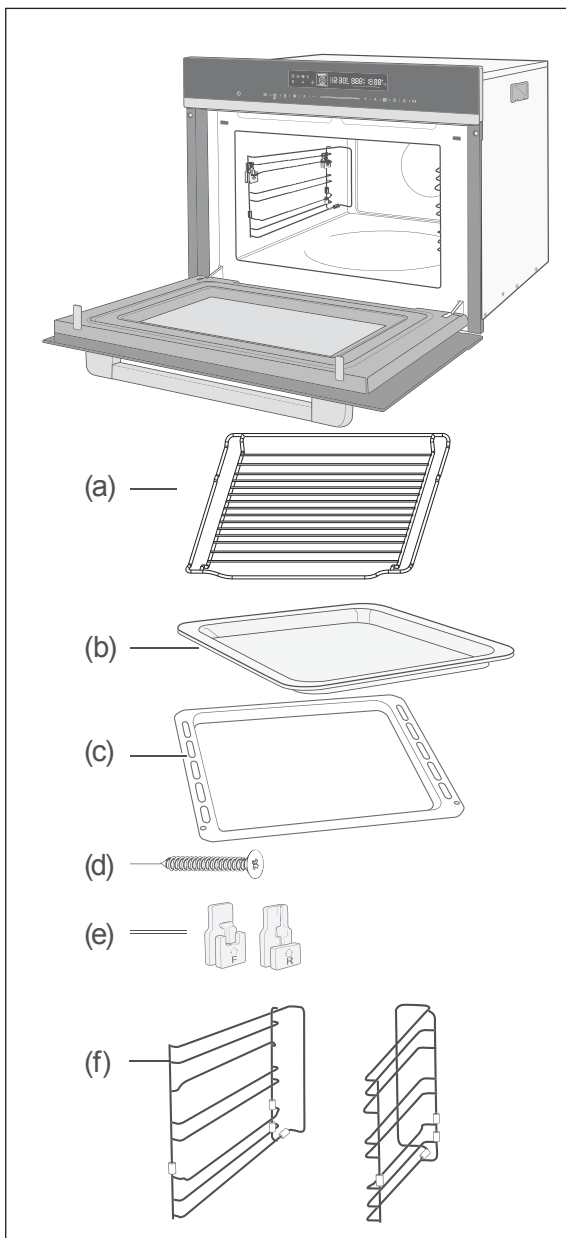


Bevor Sie das Gerät benutzen, lesen Sie bitte zuerst die Sicherheitshinweise und die Gebrauchsanleitung aufmerksam durch. Nur so können Sie alle Funktionen sicher und zuverlässig nutzen. Beachten Sie unbedingt auch die nationalen Vorschriften in Ihrem Land, die zusätzlich

zu den in dieser Anleitung genannten Vorschriften gültig sind.

Bewahren Sie alle Sicherheitshinweise und Anweisungen für die Zukunft auf. Geben Sie alle Sicherheitshinweise und Anweisungen an den nachfolgenden Verwender des Produkts weiter.

## Lieferung



### Lieferumfang

Einbau-Backofen mit

- (a) 1× Gitterrost
- (b) 1× Gläsernes Backblech
- (c) 1× Fettpfanne
- (d) 2× Schraubeinsatz
- (e) 2× Paar Halterungen für Backblechträger
- (f) 2× Backblechträger
- 1× Gebrauchsanleitung
- 1× Broschüre „Backen - Braten - Garen“

### Lieferung kontrollieren

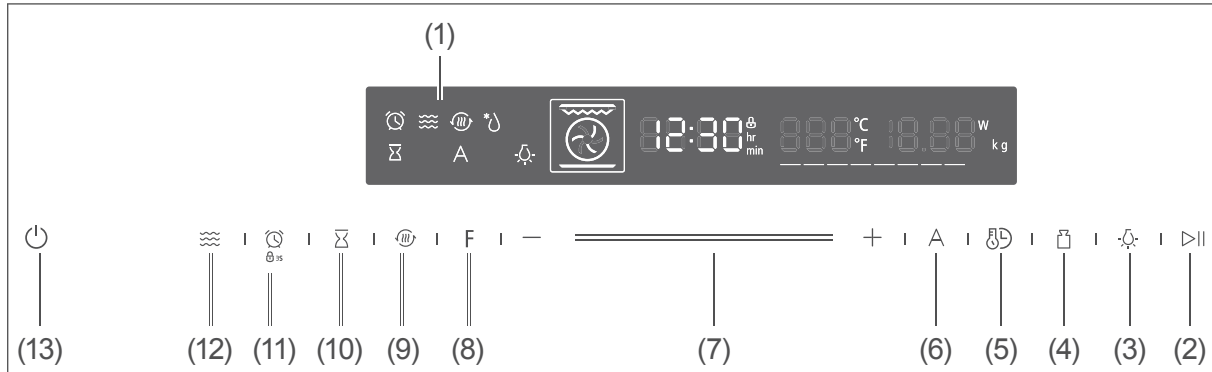
1. Transportieren Sie das Gerät an einen geeigneten Standort und packen Sie es dort aus (siehe „Einbau“ auf Seite DE-27).
2. Prüfen Sie, ob die Lieferung vollständig ist.
3. Kontrollieren Sie, ob das Gerät Transportschäden aufweist.
4. Sollte die Lieferung unvollständig sein oder das Gerät einen Transportschaden aufweisen, nehmen Sie bitte Kontakt mit unserem Service auf (siehe Seite DE-32).

**! WARNUNG!**

**Stromschlaggefahr!**

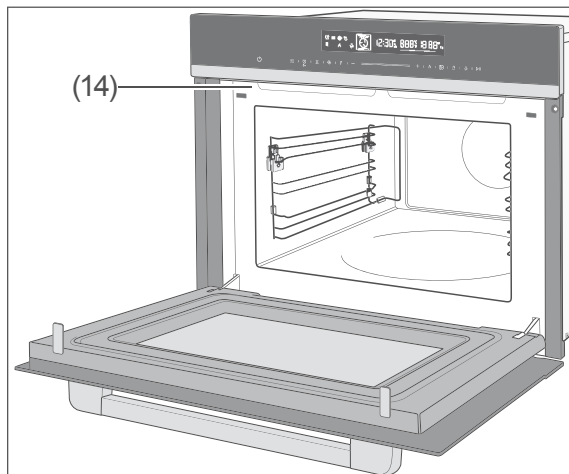
- Nehmen Sie nie ein beschädigtes Gerät in Betrieb.

## Bedienelemente und Geräteteile



- |     |                                     |      |                      |  |
|-----|-------------------------------------|------|----------------------|--|
| (1) | Display                             | (7)  | +/-                  | Slider: Temperatur / Gardauer / Uhrzeit erhöhen/verringern |
| (2) | ▷   Start-/Pause                    | (8)  | F                    | Funktion: Beheizungsart wählen                             |
| (3) | ☾ Innenbeleuchtung ein-/ausschalten | (9)  | ⌀                    | Schnelles Vorheizen  |
| (4) | Ⓢ Gewicht einstellen                | (10) | ⌚                    | Voreinstellungen / Ausschaltzeit                           |
| (5) | ⌚ Gardauer / Temperatur einstellen  | (11) | ⌚<br>⊕ <sub>35</sub> | Timer / Kindersicherung                                    |
| (6) | A Automatik- / Auftau-Programme     | (12) | ⚡                    | Mikrowellenbetrieb wählen / Mikrowellenleistung einstellen |
|     |                                     | (13) | ⏻                    | Einstellung löschen, in Standby schalten                   |

- (14) Wrasenabzug/Außenkühlgebläse



# Sicherheit

## Bestimmungsgemäßer Gebrauch

Das Gerät ist zum Braten, Backen, Grillen, Erwärmen und Warmhalten von Speisen bestimmt.

Zum Auftauen von rohem Fleisch, Geflügel oder Fisch nur den Mikrowellenbetrieb verwenden.

Das Gerät muss vor der Benutzung ordnungsgemäß in eine Küchenzeile verbaut werden.

Das Gerät ist zur Verwendung im privaten Haushalt konzipiert und ist nicht für eine gewerbliche Nutzung oder Mehrfachnutzung (z. B.: Verwendung durch mehrere Parteien in einem Mehrfamilienhaus) ausgelegt.

Verwenden Sie das Gerät ausschließlich wie in dieser Gebrauchsanleitung beschrieben. Jede andere Verwendung gilt als nicht bestimmungsgemäß und kann zu Sach- oder sogar Personenschäden führen. Der Hersteller übernimmt keine Haftung für Schäden, die durch nicht bestimmungsgemäßen Gebrauch entstanden sind.

Die Lampe im Backofen ist nur zur Beleuchtung des Garraums vorgesehen und nicht als Raumbeleuchtung.

Die Backofentür darf nicht als Stütze, Sitzfläche oder Trittbrett verwendet werden.

## Begriffs-/Symbolerklärung

Folgende Signalbegriffe finden Sie in dieser Gebrauchsanleitung.

### WARNUNG

Dieser Signalbegriff bezeichnet eine Gefährdung mit einem mittleren Risikograd, die, wenn sie nicht vermieden wird, den Tod oder eine schwere Verletzung zur Folge haben kann.

### VORSICHT

Dieser Signalbegriff bezeichnet eine Gefährdung mit einem niedrigen Risikograd, die, wenn sie nicht vermieden wird, eine geringfügige oder mäßige Verletzung zur Folge haben kann.

### HINWEIS

Dieser Signalbegriff warnt vor möglichen Sachschäden.



Dieses Symbol verweist auf nützliche Zusatzinformationen.

## Sicherheitshinweise

In diesem Kapitel finden Sie allgemeine Sicherheitshinweise, die Sie zu Ihrem eigenen Schutz und zum Schutz Dritter stets beachten müssen. Beachten Sie zusätzlich die Warnhinweise in den einzelnen Kapiteln zu Bedienung, Einbau, Installation etc.

## Risiken im Umgang mit elektrischen Haushaltsgeräten

### WARNUNG

Stromschlaggefahr!

Das Berühren spannungsführender Teile kann zu schweren Verletzungen oder zum Tod führen.

- Gerät nur in Innenräumen verwenden. Nicht in Feuchträumen oder im Regen betreiben.
- Gerät nicht in Betrieb nehmen oder weiter betreiben, wenn es
  - sichtbare Schäden aufweist, z. B. die Anschlussleitung defekt ist;
  - Rauch entwickelt oder verbrannt riecht;
  - ungewohnte Geräusche erzeugt.

In einem solchen Fall Netzstecker ziehen und unseren Service kontaktieren (siehe Seite DE-32).

- Das Gerät entspricht der Schutzklasse 1 und darf nur an eine Steckdose mit ordnungsgemäß installiertem Schutzleiter angeschlossen werden. Achten Sie beim Anschließen darauf, dass die richtige Spannung anliegt. Nähere Informationen hierzu finden Sie auf dem Typenschild.
- Da das Gerät nicht über eine zugängliche Trennvorrichtung allpolig vom Netz getrennt werden kann, muss eine allpolige Trennvorrichtung gemäß Überspannungskategorie III in der Hausinstallation mit mindestens 3 mm Kontaktabstand vorgeschaltet sein; hierzu zählen Sicherungen, LS-Schalter und Schütze.
- Falls der Netzstecker nach dem Einbau nicht mehr zugänglich ist, muss eine allpolige Trennvorrichtung gemäß Überspannungskategorie III in der Hausinstallation mit mindestens 3 mm Kontaktabstand vorgeschaltet sein; hierzu zählen Sicherungen, LS-Schalter und Schütze.
- Vor dem Anschluss des Geräts die betreffenden Stromkreise ausschalten (Sicherungen ausschalten bzw. herausdrehen).
- Das Gerät ist nicht für den Betrieb mit einer externen Zeitschaltuhr oder einem externen Fernwirksystem bestimmt.
- Keine Gegenstände in oder durch die Gehäuseöffnungen stecken und sicherstellen, dass auch Kinder keine Gegenstände hineinstecken können.
- Netzkabel/Netzstecker
  - Netzkabel so verlegen, dass es nicht zur Stolperfalle wird.
  - Netzkabel nicht knicken oder klemmen und nicht über scharfe Kanten legen.
  - Netzkabel nicht verlängern oder verändern.
  - Netzkabel und Netzstecker von offenem Feuer und heißen Flächen fernhalten.
  - Wenn das Netzkabel des Geräts beschädigt ist, muss es durch den Hersteller, dessen Kundendienst oder eine qualifizierte Fachkraft ausgetauscht werden.
- Niemals versuchen, das defekte oder vermeintlich defekte Gerät selbst zu reparieren. Sie können sich und spätere Benutzer in Gefahr bringen. Nur autorisierte Fachkräfte dürfen diese Reparaturen ausführen.
- Niemals das Gehäuse öffnen.

## Risiken für Kinder

Erstickungsgefahr!

- Kinder nicht mit der Verpackungsfolie spielen lassen. Diese können sich darin verfangen oder ersticken.
- Kinder daran hindern, Kleinteile vom Gerät abzuziehen oder aus dem Zubehörbeutel zu nehmen und in den Mund zu stecken.

## Risiken für bestimmte Personengruppen

Gefahren für Kinder und Personen mit verringerten physischen, sensorischen oder mentalen Fähigkeiten (beispielsweise teilweise Behinderte, ältere Personen mit Einschränkung ihrer physischen und mentalen Fähigkeiten) oder Mangel an Erfahrung und Wissen (beispielsweise ältere Kinder)!

- Dieses Gerät kann von Kindern ab 8 Jahren und darüber sowie von Personen mit verringerten physischen, sensorischen oder mentalen Fähigkeiten oder Mangel an Erfahrung und Wissen benutzt werden, wenn sie beaufsichtigt oder bezüglich des sicheren Gebrauchs des Gerätes unterwiesen wurden und die daraus resultierenden Gefahren verstehen.
- Kinder dürfen nicht mit dem Gerät spielen und keinen Zugriff auf das Gerät haben, wenn sie unbeaufsichtigt sind.
- Reinigung und Benutzer-Wartung dürfen nicht von Kindern ohne Beaufsichtigung durchgeführt werden.

## Risiken im Umgang mit hitzeerzeugenden Geräten

 VORSICHT

Verbrennungsgefahr!

Während des Gebrauchs werden das Gerät und seine berührbaren Teile heiß.

- Vorsicht ist geboten, um das Berühren von Heizelemente zu vermeiden.
- Kinder jünger als 8 Jahre müssen ferngehalten werden, es sei denn, sie werden ständig beaufsichtigt.
- Heiße Teile nicht berühren. Die Hände bei allen Arbeiten am heißen Gerät mit Küchenhandschuhen oder Topflappen schützen. Nur trockene Handschuhe oder Topflappen verwenden. Nasse Textilien leiten die Wärme besser und können Verbrennungen durch Dampf verursachen.

Brandgefahr!

- Das Gerät nicht mit Decken, Lappen oder Ähnlichem abdecken, da diese Gegenstände heiß werden können und ggf. Brandgefahr besteht.
- Im Brandfall sofort alle Sensoren auf Null drehen und den Sicherungsautomaten ausschalten bzw. die Sicherungen herausdrehen. Verwenden Sie zum Löschen einen geeigneten Feuerlöscher mit Kennzeichnung „F“ oder eine Löschdecke.

Gesundheitsgefahr!

Unsachgemäßer Umgang mit dem Gerät kann zu gesundheitlichen Schäden führen!

- Das Gerät regelmäßig reinigen und eventuell vorhandene Speisereste sofort entfernen.

- Besonders bei Geflügel, Speisen mit frischem Ei und beim Aufwärmen von Gerichten auf ein vollständiges Durchgaren achten, damit Krankheitserreger (z. B. Salmonellen) vollständig abgetötet werden.

### Risiken im Umgang mit Mikrowellengeräten oder Backöfen

#### VORSICHT

Gesundheitsgefahr!

Tauwasser kann, speziell bei Fleisch und Geflügel, gefährliche Keime enthalten.

- Fleisch, Geflügel und Fisch nur im Mikrowellenbetrieb, nicht im Backofenbetrieb auftauen.
- Vermeiden Sie jeden Körperkontakt.
- Schütten Sie das Tauwasser weg. Benutzen Sie es für nichts anderes.
- Reinigen Sie das benutzte Geschirr sehr gründlich.

Acrylamid steht im Verdacht, krebserzeugend zu sein. Acrylamid entsteht bei zu starker Erhitzung von Stärke, z. B. in Kartoffeln (Pommes Frites, Chips), Keksen, Toast, Brot etc.

- Die Gardauer möglichst kurz halten.
- Die Lebensmittel nur leicht anbräunen, starke Verfärbung vermeiden.
- Pommes Frites eher größer schneiden und bei maximal 180 °C zubereiten.
- Für das Braten von Bratkartoffeln aus rohen Kartoffelscheiben, Reibekuchen usw. in der Bratpfanne statt Öl besser Margarine (mind. 80 % Fett) oder Öl mit etwas Margarine verwenden.
- Bei Backwaren hilft das Einstreichen mit Eiweiß oder Eigelb die Bildung von Acrylamid zu verringern.

Kipp- und Verletzungsgefahr!

Wird die offene Gerätetür mit einem schweren Gewicht belastet, kann das Gerät nach vorne kippen. Es besteht Verletzungsgefahr durch herunterfallende Gegenstände.

- Gerätetür daher nicht als Stütze, Sitzfläche oder Trittbrett verwenden.

#### HINWEIS

Beschädigungsgefahr durch Fehlgebrauch!

- Die Gerätetür ist schwer und hat eine Glasfront. Beim Aushängen nicht fallen lassen!
- Keine scharfen abrasiven Reiniger oder scharfen Metallschaber für die Reinigung des Glases der Backofentür benutzen, da sie die Oberfläche zerkratzen können. Dies kann das Glas zerstören.
- Zum Reinigen auch keine Stahlschwämme, Backofensprays, Dampf- oder Hochdruckreiniger verwenden! Sie können die Oberfläche beschädigen und das Glas zerstören. Hochdruckreiniger können einen Kurzschluss verursachen.



### Spezielle Risiken bei Mikrowellenbetrieb

#### WARNUNG

#### Gefahr durch Mikrowellen!

Durch eine unzureichend dicht schließende Tür kann Mikrowellenstrahlung austreten. Die Mikrowelle darf in so einem Fall nicht benutzt werden.

- Besonders auf die Sauberkeit der Türdichtungen und der Türdichtflächen mit allen angrenzenden Teilen achten.
- Wenn die Tür oder die Türdichtung beschädigt sind, darf das Kochgerät nicht betrieben werden, bevor es von einer dafür ausgebildeten Person repariert worden ist.
- Gerät nicht in Betrieb nehmen, wenn die Tür verzogen oder beschädigt ist oder das Sichtfenster, die Türverriegelung, die Scharniere oder die Türdichtungen defekt sind oder die Tür aus einem anderen Grund nicht dicht schließt. Entsprechende Reparaturen dürfen nur von einer dafür ausgebildeten Person vorgenommen werden.
- Es ist gefährlich für alle anderen, außer für eine dafür ausgebildete Person, jegliche Wartungs- oder Reparaturarbeit auszuführen, die die Entfernung einer Abdeckung erfordert, die den Schutz gegen Strahlenbelastung durch Mikrowellenenergie sicherstellt.

#### Explosionsgefahr!

- Flüssigkeiten oder andere Nahrungsmittel dürfen nicht in verschlossenen Behältern erwärmt werden, da sie leicht explodieren können. Beim Öffnen des Behälters können Sie sich verletzen.

- Nie eine Mischung von Wasser mit Öl oder Fett in die Mikrowelle geben. Sie kann sonst explodieren.
- Eier mit Schale oder ganze hart gekochte Eier dürfen nicht in Mikrowellengeräten erwärmt werden, da sie explodieren können, selbst wenn die Erwärmung durch Mikrowellen beendet ist. Um ein Platzen zu vermeiden, stechen Sie vor dem Garen Löcher in Tomaten, Würstchen, Auberginen oder ähnliche Speisen mit einer geschlossenen Haut.

#### VORSICHT

#### Verbrühungsgefahr!

Beim Erhitzen von Flüssigkeit kann es zum so genannten „Siedeverzug“ kommen. Dabei erreicht die Flüssigkeit die Siedetemperatur, ohne äußerlich sichtbar zu kochen. Schon durch eine kleine Erschütterung kann die Flüssigkeit schlagartig herauspritzen, z. B. beim Herausnehmen aus dem Mikrowellengerät.

- Erwärmung von Getränken mit Mikrowellen kann zu einem verzögert ausbrechenden Kochen („Siedeverzug“) führen, deshalb ist beim Hantieren mit dem Behälter Vorsicht geboten.
- Um Siedeverzug zu vermeiden, einen Löffel in das Gefäß stellen. Der Löffel muss stets einen Mindestabstand von 2 cm zu den Innenwänden der Mikrowelle haben.
- Keine hohen schmalen Gefäße mit engem Hals verwenden.
- Vor dem Erhitzen und nach der halben Garzeit umrühren.

- Nach dem Erhitzen kurz warten; Gefäß vorsichtig antippen und Speise umrühren, bevor Sie das Gefäß aus dem Garraum nehmen.
- Der Inhalt von Babyflaschen und Gläsern mit Kindernahrung muss umgerührt oder geschüttelt werden, und die Temperatur muss vor dem Gebrauch überprüft werden, um Verbrennungen zu vermeiden.

#### ! HINWEIS

Metall im Garraum kann beim Mikrowellen- und Kombibetrieb zu Funkenschlag führen! Dies kann die Mikrowelle und das Sichtfenster zerstören!

- Keinesfalls Metall-Töpfe, -Pfannen und -Deckel oder Geschirr mit Metallanteilen wie z. B. Goldrändern verwenden.
- Keine Alufolie verwenden, da diese ebenfalls zu Funkenbildung führen kann, wenn sie die Wände des Garraums berührt.
- Die Mikrowelle nie ohne das gläserne Backblech und nie ohne Speisen betreiben!
- Gitterrost und Fettpfanne nie im Mikrowellen-Betrieb verwenden.

#### Spezielle Risiken bei Backofenbetrieb

##### ! VORSICHT

Verbrennungsgefahr!

Während des Gebrauchs werden das Gerät und seine berührbaren Teile heiß.

- Den Backofen während des **Grillens** nicht unbeaufsichtigt lassen. Kinder fernhalten!
- Den Backofen vollständig abkühlen lassen, bevor Sie mit der Reinigung beginnen.
- Wasser nie direkt in den heißen Backofen gießen. Durch den entstehenden Wasserdampf besteht Verbrühungsgefahr und die Emaille kann beschädigt werden.
- Heißes Wasser aus dem Backofen unbedingt abkühlen lassen, bevor Sie es ausgießen.
- Backofen-Beleuchtung:
  - Vor dem Auswechseln der Lampe sicherstellen, dass das Gerät abgeschaltet ist, um einen möglichen Schlag zu vermeiden.
  - Zunächst den Backofen ausschalten, dann die Sicherungen herausdrehen bzw. ausschalten.
  - Glühlampe erst auswechseln, wenn der Backofen nicht mehr heiß ist.

Brandgefahr!

- Den Backofen grundsätzlich nur mit geschlossener Backofentür betreiben.
- Braten oder Kuchen im Backofen nicht mit Papier abdecken. Gargut, Backpapier und -folien nicht mit den Heizkörpern in Berührung kommen lassen.
- Keinesfalls die Öffnungen des Ventilators bedecken. Das Gerät kann überhitzen.

- Grillgut nicht zu weit nach hinten an das Ende des Heizkörpers legen. Dort ist es besonders heiß. Fettiges Grillgut kann Feuer fangen.
- Wenn das Kühlgebläse defekt ist, kann das Gerät schnell überhitzen. Dadurch kann das Gerät noch mehr Schaden nehmen und brennbare, angrenzende Gegenstände in Brand stecken. Schalten Sie das Gerät in diesem Fall sofort aus, öffnen Sie die Backofentür, und benutzen Sie den Herd nicht mehr!
- Temperaturempfindliche, brennbare oder feuergefährliche Gegenstände nicht im Backofen aufbewahren! Bei unbeabsichtigtem Einschalten können sie sich verformen oder entzünden.
- Backofen nicht als Stauraum verwenden.
- Wenn Sie Speisen in Öl, in Fett oder mit Alkohol zubereiten, lassen Sie den Backofen nicht ohne Aufsicht! Die Speisen können sich selbst entzünden.
- Bei Feuer im Backofen :  
Backofentür geschlossen halten!  
Brennendes Öl oder Fett nie mit Wasser löschen!
- Das Gerät nach dem Erlöschen des Feuers durch unseren Service überprüfen lassen (siehe Seite DE-32).

#### HINWEIS

Unsachgemäßer Umgang mit dem Backofen kann zu Beschädigung oder zu Explosionen führen.

- Die Backofentür ist während des Vorheizens verschlossen.  
Nie versuchen, die Backofentür mit Gewalt zu öffnen.
- Stellen Sie beim Einkochen nur so viele Gläser auf einmal in der Fettpfanne, dass sie sich nicht berühren. Die Gläser können platzen.
- Backblechträger und eventuell eingebaute Teleskopschienen nicht im Geschirrspüler reinigen.
- Soll das Gerät mit einer Transportkarre gefahren werden, muss es so angehoben werden, wie auf der Verpackung gezeigt ist.
- Das Gerät nicht am Türgriff anheben! Dieser ist nicht dafür gedacht, das hohe Gewicht des Geräts zu tragen.

### Risiken bei Backofenbetrieb mit Zeitschaltuhr

#### VORSICHT

#### Brandgefahr!

- Vor dem Start des Zeitschaltuhrbetriebs alle Haushaltsangehörigen informieren, damit niemand etwas in den Backofen legt.
- Im Zeitschaltuhrbetrieb niemals unbeaufsichtigt grillen!
- Den Backofen während des Zeitschaltuhrbetriebs überwachen, um ein Überlaufen und Anbrennen zu verhindern. Beachten Sie, dass sich Fette, Öle und Alkohol beim Erhitzen entzünden können.

## Allgemeines zu Mikrowellen

---

### Was sind Mikrowellen?

Mikrowellen sind elektromagnetische Wellen. Wie Radio- und Fernsehwellen sind auch Mikrowellen nicht sicht- oder fühlbar.

Mikrowellen

- werden von allen Metallen reflektiert,
- durchdringen Glas, Porzellan, Kunststoff und Papier,
- werden von Lebensmitteln aufgenommen.

### Wie wirken Mikrowellen auf Lebensmittel?

- Mikrowellen dringen bis zu einer Tiefe von etwa 3 cm in Lebensmittel ein. Sie erhitzen die Wasser-, Fett- und Zuckermoleküle (Speisen mit hohem Wasseranteil werden am intensivsten erwärmt). Diese Wärme durchdringt dann langsam die gesamte Speise und führt zum Auftauen, Erhitzen und Garen der Speise.
- Da die einzelnen Bestandteile der Speise ungleichmäßig erwärmt werden, ist Umrühren oder Wenden für das gleichmäßige Durchgaren wichtig.
- Der Garraum und die Luft darin werden nicht erwärmt. Das Speisegeräß erwärmt sich hauptsächlich durch die heiße Speise.

- Beim Erhitzen von Flüssigkeit kann es zum sogenannten „Siedeverzug“ kommen. Dabei erreicht die Flüssigkeit die Siedetemperatur, ohne äußerlich sichtbar zu kochen. Schon durch eine kleine Erschütterung kann die Flüssigkeit schlagartig heraus-spritzen, z. B. beim Herausnehmen aus dem Mikrowellengerät.
- Jede Speise benötigt zum Garen bzw. Auftauen eine bestimmte Menge Energie – nach der Faustformel „große Leistung, kleine Zeit“ oder „kleine Leistung, große Zeit“.

### Wie funktioniert ein Mikrowellengerät?

- Ein Mikrowellen-Generator, das sogenannte „Magnetron“, erzeugt die Mikrowellen und leitet sie in den Garraum.
- Garraumwände und Innenscheibe reflektieren die Mikrowellen, sodass sie nicht aus dem Garraum dringen können.
- Die Mikrowellenleistung lässt sich in mehreren Stufen einstellen.

## Das geeignete Geschirr

### ! HINWEIS

Gefahr von Sachschäden!

Metall im Garraum kann bei Mikrowellen- und Kombibetrieb zu Funkenschlag führen! Dies kann das Gerät und das Sichtfenster zerstören!

- Keinesfalls Metall-Töpfe, -Pfannen und -Deckel oder Geschirr mit Metallanteilen wie z. B. Goldrändern verwenden.
- Bei Grill-, Heißluft oder Kombi-Betrieb keine Gefäße aus Porzellan, Keramik oder Kunststoff und keine Abdeckfolien verwenden, die nicht hochhitzebeständig sind.
- Kein Backpapier o. Ä. verwenden!
- Wird ein Gefäß heißer als die Speise darin, ist es nicht für den Mikrowellenbetrieb geeignet. Solche Gefäße nicht verwenden.

Das Gerät bietet verschiedene Beheizungsarten: Mikrowellen-, Grill-, Heißluft und Kombi-Betrieb. Wählen Sie für die verschiedenen Beheizungsarten immer das passende Geschirr aus. Beachten Sie dazu jeweils die Herstellerangaben. Ungeeignetes Geschirr kann zu Schäden am Gerät führen.

### Für Grill- und Heißluft-Betrieb

Für diese Beheizungsarten sind alle Materialien geeignet, die auch in einem konventionellen Backofen benutzt werden:

- Töpfe mit hitzebeständigen Griffen, erkennbar an der Kennzeichnung „temperaturbeständig bis 280 °C“.
- Feuerfeste Formen aus Glas, Porzellan, Keramik und Ton oder auch Gusseisen.
- Insbesondere Backöfen mit Ober- und Unterhitze brauchen Formen und Bleche mit guter Wärmeübertragung, am besten aus

schwarzlackierten Metallen. Darin werden Kuchen besonders gut braun.

- Auch Aluminiumbleche, mit oder ohne Beschichtung, bringen gute Ergebnisse.

### Für Mikrowellen- und Kombi-Betrieb

Verwenden Sie nur mikrowellengeeignetes Geschirr. Dazu gehören:

- feuerfestes Glas, Keramik, Porzellan
- feuer- und frostfeste Glaskeramik
- hochhitzebeständiger und mikrowellengeeigneter Kunststoff (z. B. Bratfolie)

**i** Um herauszufinden, ob das Geschirr mikrowellengeeignet ist, setzen Sie das leere Gefäß 30 Sekunden lang voller Mikrowellenleistung aus. Wenn das Geschirr

- heiß wird oder sich sogar Funken bilden, öffnen Sie sofort die Garraumtür, um den Vorgang abubrechen: Dieses Geschirr ist nicht geeignet!
- kalt bleibt oder nur handwarm wird, kann es für den reinen Mikrowellenbetrieb verwendet werden.

### Größe und Form

- Flache breite Gefäße eignen sich besser als schmale hohe. „Flache“ Speisen können gleichmäßiger durchgaren.
- Runde oder ovale Gefäße eignen sich besser als eckige. In den Ecken besteht die Gefahr von lokaler Überhitzung!

## Zubehör verwenden

---

### Der Gitterrost

#### ! HINWEIS

Gefahr von Sachschäden!  
Metall im Garraum kann bei Mikrowellen- und Kombibetrieb zu Funkenschlag führen! Dies kann das Gerät und das Sichtfenster zerstören!

- Den Gitterrost ausschließlich im Backofen-Betrieb verwenden.

Der Gitterrost (a) nur zusammen mit dem gläsernen Backblech (b) verwenden. So wird herunterlaufendes Fett aufgefangen.

### Das gläserne Backblech

Das gläserne Backblech (b) ist aufgrund ihres Materials für alle Betriebsarten geeignet. Es kann verwendet werden wie ein Backblech, beispielsweise zur Zubereitung von Kuchen, Aufläufen usw. Zusammen mit dem Gitterrost (a) kann es auch als Fettpfanne benutzt werden.

#### ! HINWEIS

Gefahr von Sachschäden!  
Unsachgemäßer Umgang mit dem Gerät kann zu Sachschäden führen.

- Das gläserne Backblech nie mit mehr als 4 kg belasten. Es kann sonst zerbrechen.
- Das gläserne Backblech nicht auf kalte Flächen wie z. B. eine Arbeitsplatte aus Granit oder Fliesen stellen. Es kann sonst zerspringen. Immer einen geeigneten Untersetzer verwenden.

- Das gläserne Backblech (b) so einsetzen, dass es auf die obere oder untere Führung im Garraum passt.

### Die Fettpfanne

#### ! HINWEIS

Gefahr von Sachschäden!  
Metall im Garraum kann bei Mikrowellen- und Kombibetrieb zu Funkenschlag führen! Dies kann das Gerät und das Sichtfenster zerstören!

- Die Fettpfanne ausschließlich im Backofen-Betrieb verwenden.

Die Fettpfanne (c) besitzt einen höheren Rand als das Backblech. Sie dient dazu, auslaufendes Fett beim Braten aufzufangen. Fettpfannen sind ideal beim Garen von Geflügel und Fleisch.

## Bedienung: Allgemein

### Voraussetzungen für den sicheren Umgang

- Der Backofen wurde eingebaut und angeschlossen, wie im Kapitel „Einbau“ ab Seite DE-27 beschrieben.
- Sie haben eine Grundreinigung durchgeführt, wie auf Seite DE-29 beschrieben.

### Richtiger Umgang mit dem Ofen

#### ! VORSICHT!

#### Brandgefahr!

- Den Backofen grundsätzlich nur mit geschlossener Backofentür betreiben.
- Bei defektem Außenkühlgebläse/Wrasenabzug den Backofen ausschalten und nicht mehr benutzen. Die Backofentür öffnen und unseren Service verständigen (siehe Seite DE-32).
- Bei Feuer im Backofen
  - die Sicherungen ausschalten/ herausdrehen,
  - die Backofentür **nicht** öffnen, bis das Feuer erloschen ist.
- Brennendes Öl oder Fett **nie** mit Wasser löschen! Zum Löschen eine Löschdecke oder einen geeigneten Feuerlöscher mit Kennzeichnung „F“ verwenden.
- Nach dem Erlöschen des Feuers das Gerät durch unseren Service überprüfen lassen (siehe Seite DE-32).

#### ! HINWEIS

- Das Gerät im Mikrowellen-Betrieb nie ohne das gläserne Backblech und nie ohne Speisen betreiben!

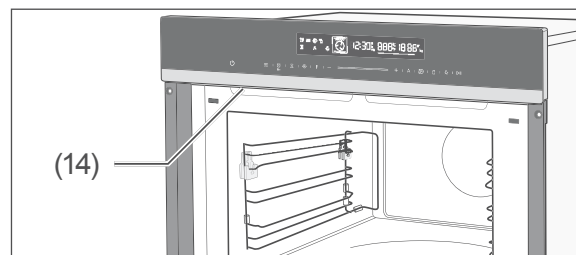
### Lüfter/Wrasenabzug

#### ! VORSICHT

#### Verbrühungsgefahr!

Durch die Hitzeentwicklung im Inneren des Geräts entsteht beim Garen von Speisen Wasserdampf, der bei Berührung zu Verbrühungen führen kann. Dieser „Wrasen“ genannte Dampf wird durch den Wrasenabzug aus dem Garrauminneren abgeführt. Auch unterhalb der Garraumtür kann heiße Luft herausströmen.

- Achten Sie darauf, dass Sie während des Betriebs nicht in Berührung mit dem heißen Dampf kommen, der aus dem Wrasenabzug strömt.
- Achten Sie darauf, dass Sie beim Öffnen der Backofentür nicht in Berührung mit dem aus dem Garrauminneren aufsteigenden heißen Dampf kommen.
- Auch der Türgriff kann nach längeren Garvorgängen heiß sein.



Der Luftaustritt erfolgt durch den Wrasenabzug (14) zwischen Bedienblende und Backofentür.

Der Lüfter kühlt die Backofendämpfe und Grillschwaden und verhindert, dass angrenzende Möbel zu heiß werden.

Nach dem Gar-Ende läuft der Lüfter noch einige Zeit nach, um das Gerät abzukühlen. Die Dauer ist abhängig davon, wie heiß es im Geräteinneren ist. Sobald die Innentemperatur unter 100 °C gesunken ist, stoppt der Lüfter.



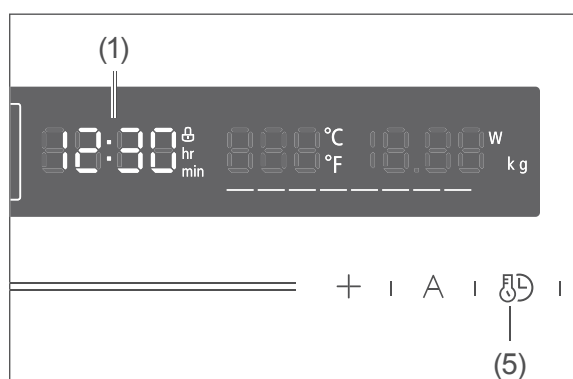
## Signaltöne

Bei Berührung eines Sensors ertönt ein Signal. So wissen Sie, dass der Backofen Ihre Anweisung verstanden hat.

## Stand-by / Aus

Sobald die Energieversorgung hergestellt ist, befindet sich der Backofen im Stand-by-Modus. Der Backofen wartet auf Ihre Eingaben. Um den Backofen auszuschalten, müssen Sie den Netzstecker aus der Steckdose herausziehen oder die betreffenden Stromkreise ausschalten.

## Die Uhrzeit einstellen



Bei Erstinbetriebnahme und nach einem längeren Stromausfall müssen Sie die Uhr stellen. Sonst ist kein zeitgesteuerter Betrieb möglich. Das Display (1) zeigt 00:00. Die Uhrzeit wird im 24-Stunden-Format angezeigt.

1. Tippen Sie auf das Symbol (5).  
Im Display blinken die beiden Nullen für die Stundenanzeige.
2. Tippen Sie auf den Sensor + oder streichen Sie über den Slider (7), um die Stundenzahl einzustellen.
3. Um zur Minutenanzeige zu wechseln, tippen Sie auf das Symbol (5).
4. Tippen Sie auf den Sensor + oder streichen Sie über den Slider, um die Minutenzahl einzustellen.
5. Um die Uhrzeit zu speichern, tippen Sie auf das Symbol (5).

## Backofenbeleuchtung

### ! HINWEIS

Die Backofenlampe ausschließlich zur Beleuchtung des Garraums verwenden. Sie ist nicht zur Beleuchtung eines Zimmers geeignet.



Die Beleuchtung lässt sich jederzeit ein- oder ausschalten: Sensor (3) betätigen.

## Tipps zum Energiesparen

- Heizen Sie den Backofen nur dann vor, wenn es im Rezept oder in den mitgelieferten Gartabellen angegeben ist.
- Verwenden Sie möglichst dunkle Backformen und -bleche. Sie nehmen die Hitze besonders gut auf.
- Öffnen Sie die Backofentür während des Garens bzw. Backens oder Bratens möglichst selten.
- Mehrere Kuchen sollten Sie schnell nacheinander backen, solange der Backofen noch warm ist. Dadurch verkürzt sich die Backzeit für den zweiten Kuchen. Wenn Sie Kastenformen verwenden, schieben Sie beide nebeneinander in den Backofen.
- Schalten Sie den Backofen bei längeren Garzeiten schon 10 Minuten vor Ende der Garzeit aus. Die Restwärme reicht zum Fertiggaren aus.

## Standard-Funktionen nutzen

Backofen-Betrieb			
Symbol	Bedeutung	Standard-Einstellung	Einstellbereich
	Ober- und Unterhitze	180 °C	100-235 °C
	Heißluft (mit Ringkörper)	160 °C	50-250 °C
	Ober- und Unterhitze mit Umluft	160 °C	50-235 °C
	Infrarotgrill	150 °C	100-235 °C
	Intensivgrill mit Ventilator	180 °C	100-250 °C
	Intensivgrill (Infrarotgrill mit Oberhitze)	180 °C	100-235 °C
	Pizzastufe (Heißluft und Unterhitze)	180 °C	50-250 °C
	Unterhitze	150 °C	50-235 °C

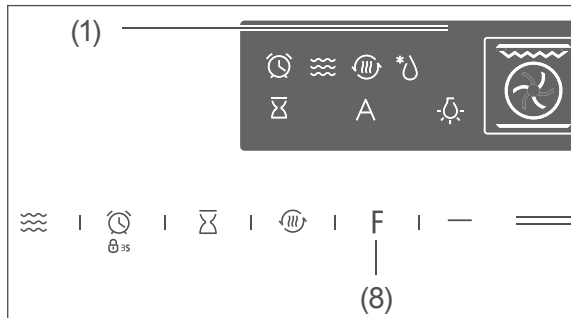
Mikrowellen-Betrieb			
Symbol	Bedeutung	Standard-Einstellung	Einstellbereich
	Mikrowelle	01:00 min.   900 W	00:05–30:00 min.   900 W 00:05–90:00 min.   100–700 W

Kombi-Betrieb			
Symbol	Bedeutung	Standard-Einstellung	Einstellbereich
	Mikrowelle mit Heißluft	160 °C   300 W	50-250 °C   100-500 W
	Mikrowelle plus Intensivgrill mit Ventilator	180 °C   300 W	50-250 °C   100-500 W
	Mikrowelle bei Pizzastufe	150 °C   300 W	50-250 °C   100-500 W

Auftau-Betrieb			
Symbol		Standard-Einstellung	Einstellbereich
	d01	04:10 min   0.10 kg	04:10-50:50 min   0.10-1.50 kg
	d02	03:00 min   0.10 kg	03:00-45:00 min   0.10-1.50 kg
	d03	02:00 min   0.10 kg	02:00-16:00 min   0.10-0.80 kg

Detaillierte Angaben und Tipps zu den Beheizungsarten finden Sie in der beiliegenden Broschüre „Backen - Braten - Garen“.

## Backofen-Betrieb nutzen



1. Tippen Sie zunächst auf den Sensor (13), um andere Funktionen zu beenden.
2. Um die gewünschte Funktion zu wählen, tippen Sie so oft auf den Sensor F (8), bis das Display die gewünschte Funktion zeigt.
3. Um die Temperatur zu verändern, nutzen Sie die Sensoren +/- oder den Slider (7).
4. Um die Gardauer zu verändern, tippen Sie auf das Symbol (5) und nutzen Sie die Sensoren +/- oder den Slider (7).
5. Machen Sie weiter, wie unter „Starten, unterbrechen, fortsetzen und beenden“ beschrieben.

## Schnelles Vorheizen

### HINWEIS

#### Beschädigungsgefahr!

Die Backofentür ist während des Vorheizens verschlossen.

- Nie versuchen, die Backofentür mit Gewalt zu öffnen.



Diese Funktion sorgt dafür, dass der Backofen die eingestellte Temperatur möglichst schnell erreicht.

Sie ist nur im Backofen-Betrieb verfügbar.

1. Tippen Sie zunächst auf den Sensor (13), um andere Funktionen zu beenden.
2. Um die gewünschte Funktion zu wählen, tippen Sie so oft auf den Sensor F (8), bis das Display die gewünschte Funktion zeigt.
3. Um die Temperatur zu verändern, nutzen Sie die Sensoren +/- oder den Slider (7).
4. Tippen Sie auf den Sensor (9).  
Der Backofen beginnt sofort aufzuheizen. Bei Abschluss des Vorheizens ertönt ein Signal, und das Symbol blinkt im Display. Nun lässt sich die Backofentür öffnen.
5. Stellen Sie das Gargut in den Ofen.

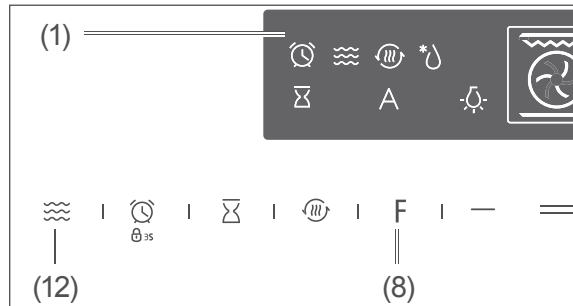
## Mikrowellen-Betrieb nutzen



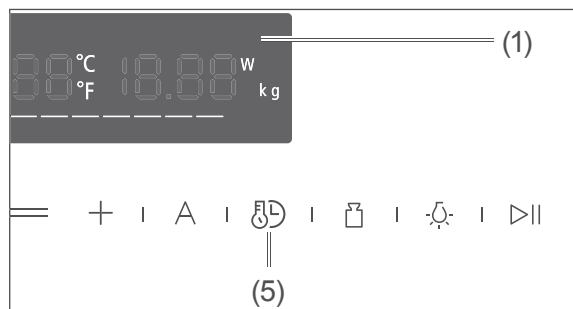
1. Tippen Sie zunächst auf den Sensor (13), um andere Funktionen zu beenden.
2. Um den Mikrowellen-Betrieb zu wählen, tippen Sie auf den Sensor (12).  
Das Display zeigt das Mikrowellen-Symbol.
3. Um die Gardauer zu verändern, nutzen Sie die Sensoren +/- oder den Slider (7).
4. Um die Watt-Leistung zu verändern, tippen Sie auf den Sensor (12) und nutzen Sie die Sensoren +/- oder den Slider (7).
5. Machen Sie weiter, wie unter „Starten, unterbrechen, fortsetzen und beenden“ beschrieben.

## Kombi-Betrieb nutzen

Beim Kombi-Betrieb kommen Mikrowelle und Backofen-Funktionen gleichzeitig zum Einsatz.



1. Tippen Sie auf den Sensor (13), um andere Funktionen zu beenden.
2. Um den Kombi-Betrieb zu wählen, tippen Sie zunächst auf den Sensor (12). Das Display zeigt das Mikrowellen-Symbol.
3. Um die zusätzliche Backofen-Funktion zu wählen, tippen Sie so oft auf den Sensor F (8), bis das Display die gewünschte Funktion zeigt.
4. Um die Watt-Leistung zu verändern, tippen Sie auf den Sensor (12) und nutzen Sie die Sensoren +/- oder den Slider (7).



5. Um die Gardauer zu verändern, tippen Sie auf den Sensor (5) und nutzen Sie die Sensoren +/- oder den Slider (7).
6. Um die Temperatur zu verändern, tippen Sie auf den Sensor (5) und nutzen Sie die Sensoren +/- oder den Slider (7).
7. Machen Sie weiter, wie unter „Starten, unterbrechen, fortsetzen und beenden“ beschrieben.

## Auftau-Betrieb

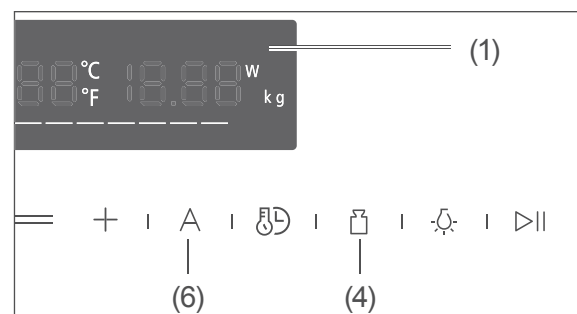
### ! WARNUNG

Gesundheitsgefahr!

Tauwasser kann, speziell bei Fleisch und Geflügel, gefährliche Keime enthalten.

- Fleisch, Geflügel und Fisch nur im Mikrowellenbetrieb auftauen.
- Jeglichen Körperkontakt vermeiden.
- Das Tauwasser wegschütten und für nichts anderes benutzen.
- Das benutzte Geschirr sehr gründlich reinigen.

Es stehen Ihnen drei Auftau-Programme zur Verfügung.



1. Tippen Sie zunächst auf den Sensor (13), um andere Funktionen zu beenden.
2. Um den Auftau-Betrieb zu wählen, tippen Sie so oft auf den Sensor A (6), bis das Display *d01* zeigt.
3. Um zum nächsten Auftau-Programm zu wechseln, nutzen Sie die Sensoren +/- oder den Slider (7).
4. Um ein anderes Gargutgewicht einzustellen, tippen Sie auf den Sensor (4) und stellen Sie das Gewicht ein mit den Sensoren +/- oder dem Slider (7). Die Gardauer passt sich automatisch an.
5. Machen Sie weiter, wie unter „Starten, unterbrechen, fortsetzen und beenden“ beschrieben.

## Starten, unterbrechen, fortsetzen und beenden

### ⚠ VORSICHT!

#### Verbrennungsgefahr!

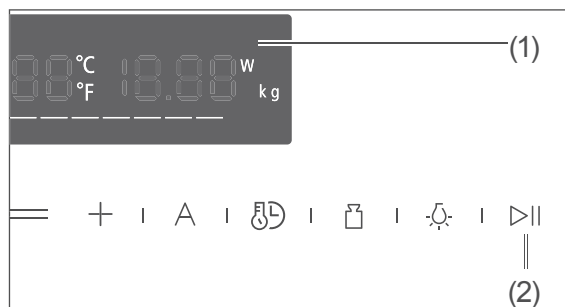
Heizkörper, Wände, Backbleche usw. werden beim Betrieb sehr heiß.

- Zugängliche Teile können bei Benutzung heiß werden. Kleine Kinder fernhalten.
- Direkte Berührung vermeiden.
- Die Backofentür nur am Griff anfassen.
- Aus dem Wrasenabzug strömt beim Backofenbetrieb heißer Dampf. Vorsicht auch beim Öffnen der Backofentür!

### ⚠ VORSICHT!

#### Brandgefahr!

- Den Backofen während des Grillens nicht unbeaufsichtigt lassen!
- Fettiges Grillgut kann Feuer fangen.
- Braten oder Kuchen im Backofen nicht mit Backpapier abdecken.
- Gargut, Backpapier und -folien nicht mit den Heizkörpern in Berührung kommen lassen.
- Temperaturempfindliche, brennbare oder feuergefährliche Gegenstände nicht im Backofen aufbewahren.
- Den Backofen nicht unbeaufsichtigt lassen, wenn Sie Speisen in Öl, in Fett oder mit Alkohol zubereiten. Die Speisen können sich selbst entzünden.



Sie haben die Funktion gewählt und die weiteren Einstellungen vorgenommen. Um den Betrieb


- zu starten/fortzusetzen, tippen Sie auf den Sensor ▷|| (2).  
Die Beleuchtung schaltet ein; der Backofen heizt auf. Während des Aufheizens leuchtet die Temperaturanzeige dauerhaft. Bis zu acht Balken unterhalb der Temperaturanzeige zeigen an, wie weit das Aufheizen fortgeschritten ist.
- zu unterbrechen,
  - tippen Sie erneut auf den Sensor ▷|| (2). Die Temperaturanzeige blinkt zum Zeichen, dass der Backofen nicht weiter (auf-)heizt.
  - öffnen Sie die Backofentür. Nach dem Schließen der Backofentür muss der Heizvorgang mit dem Sensor ▷|| fortgesetzt werden.
- zu beenden,
  - tippen Sie auf den Sensor ⏻ (13). Der Backofen befindet sich nun im Stand-by-Betrieb, er heizt nicht länger.
  - müssen Sie nichts weiter tun, wenn Sie eine Gardauer eingestellt haben. Dann endet der Heizvorgang automatisch; Sie hören 5 Signaltöne und das Display zeigt *End.*

**i** Während des Garens lassen sich Funktion, Temperatur und Gardauer jederzeit ändern. Ca. 3 Sekunden nach der letzten Sensorbedienung tritt die Änderung in Kraft.

## Automatik-Programme nutzen

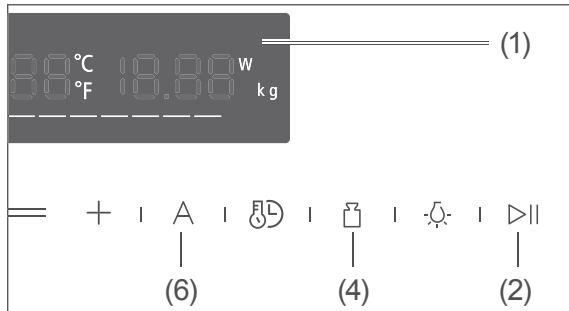
Automatik-Programme				
Symbol	Standard-Einstellung	Einstellbereich	Leistung	Nutzungsbereich
P01	03:00 min.   0,20 kg	0,20; 0,40; 0,60 kg	900 W Mikrowelle	Frisches Gemüse
P02	07:00 min.   0,24 kg	0,24; 0,48; 0,72 kg	900 W Mikrowelle	Kartoffeln, geschält/gekocht
P03	23:00 min.   0,45 kg	0,45; 1,00 kg	900 W Mikrowelle + Heißluft	Gebackene Kartoffeln
P04	15:00 min.   0,45 kg	–	500 W Mikrowelle + Intensivgrill + Heißluft	Hähnchenstücke, gefroren
P05*	35:00 min.   0,40 kg	0,40; 0,50; 0,60 kg	Heißluft	Kuchen
P06*	80:00 min.   2,40 kg	–	Heißluft	Apfelkuchen
P07*	30:00 min.   1,00 kg		Heißluft + Unterhitze	Quiche
P08	03:30 min.   0,20 kg	0,20; 0,40; 0,60 kg	700 W Mikrowelle	Suppe aufwärmen
P09	02:30 min.   0,25 kg	0,25; 0,35 kg	900 W Mikrowelle	Teller aufwärmen
P10	01:15 min.   0,10 kg	0,10; 0,20; 0,30 kg	900 W Mikrowelle	Soße/Fleisch aufwärmen
P11	20:00 min.   0,20 kg	0,20; 0,40; 0,60 kg	Heißluft	Gefrorene Pizza
P12*	20:00 min.   0,30 kg	0,30; 0,40; 0,50 kg	Heißluft + Unterhitze	Gefrorene Backofen-Chips
P13	40:00 min.   1,60 kg	–	900 W Mikrowelle + Heißluft	Lasagne

\*Programme mit Vorheiz-Funktion

Während des Vorheizens leuchtet das Vorheiz-Symbol , die Gardauer-Anzeige steht still. Wenn das Vorheizen beendet ist, hören Sie drei Signaltöne und der eigentliche Garprozess beginnt.

## Vorbereitungen:

- Alle Verpackungen entfernen und die Speisen wiegen – das Gewicht wird für die korrekten Einstellungen benötigt.



1. Tippen Sie zunächst auf den Sensor (13), um andere Funktionen zu beenden.
2. Um den Automatik-Betrieb zu wählen, tippen Sie so oft auf den Sensor A (6), bis das Display *P01* zeigt. Das Display zeigt die Programmdauer und das Standard-Gewicht an.
3. Tippen Sie so oft auf die Sensoren +/-, bis das Display (1) das gewünschte Programm anzeigt.
4. Bei Programmen mit Gewichtseinstellung: Tippen Sie auf den Sensor (4). Die Gewichtsanzeige blinkt.
5. Tippen Sie so oft auf die Sensoren +/-, bis das Display (1) das gewünschte Gewicht anzeigt. Das Gerät passt die Gardauer selbsttätig an.

## 6. Bei Programmen

## – ohne Vorheizen:

- Stellen Sie das Gargut in den Garraum und schließen Sie die Tür.
- Um das Programm zu starten, tippen Sie auf den Sensor (2). Die Beleuchtung schaltet ein, und der Backofen heizt auf. Die Gardauer-Anzeige zählt herunter.

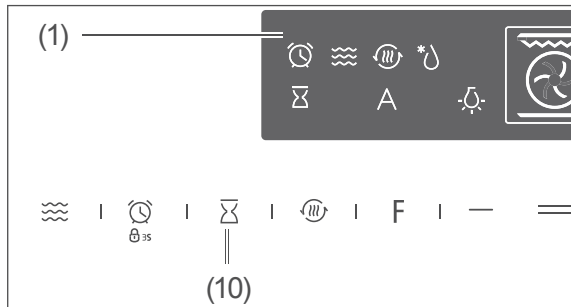
## – mit Vorheizen ():

- Tippen Sie auf den Sensor (2), um das Programm zu starten. Die Beleuchtung schaltet ein; der Backofen heizt auf. Im Display leuchtet das Vorheiz-Symbol . Wenn das Vorheizen beendet ist, erlischt das Symbol. Sie hören drei Signaltöne.
- Stellen Sie das Gargut in den Garraum und schließen Sie die Tür.
- Tippen Sie auf den Sensor (2), um das Programm fortzusetzen. Die Gardauer-Anzeige zählt herunter.

7. Wenn Sie fünf Signaltöne hören und das Display *End* zeigt, ist der Programmablauf beendet. Entnehmen Sie das Gargut.

## Zusätzliche Funktionen

### Startzeit einstellen



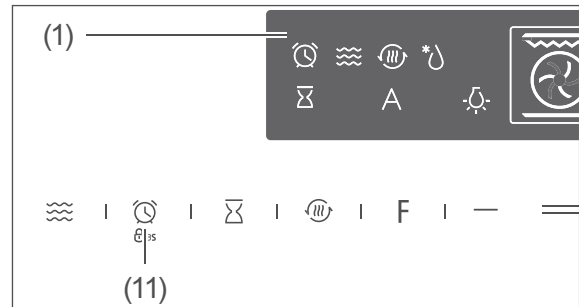
Wenn der Garvorgang nicht sofort, sondern zu einer bestimmten Uhrzeit beginnen soll, können Sie eine Startzeit einstellen.

1. Tippen Sie zunächst auf den Sensor (13), um andere Funktionen zu beenden.
2. Tippen Sie auf den Sensor (10).  
Im Display erscheint das Symbol und die Stunden-Anzeige blinkt.
3. Um eine Start-Stunde von 0 bis 23 einzugeben, tippen Sie auf den Sensor (10) und nutzen Sie die Sensoren +/- oder den Slider (7).
4. Tippen Sie auf den Sensor (10).  
Im Display blinkt die Minuten-Anzeige.
5. Um eine Start-Minute von 0 bis 59 einzugeben, tippen Sie auf den Sensor (10) und nutzen Sie die Sensoren +/- oder den Slider (7).
6. Tippen Sie auf den Sensor (10), um die Startzeit zu speichern.
7. Wählen Sie nun Funktion, Temperatur, Gardauer etc. und tippen Sie auf Sensor (2).  
Bei Erreichen der Startzeit hören Sie einen Signalton, und der Garvorgang beginnt.

Die Gardauer lässt sich jederzeit ändern. Ca. 6 Sekunden nach der letzten Sensorbedienung tritt die Änderung in Kraft.

Um das Garen vorzeitig zu beenden, schalten Sie den Backofen mit dem Sensor (13) aus.

### Kurzzeitwecker / Timer



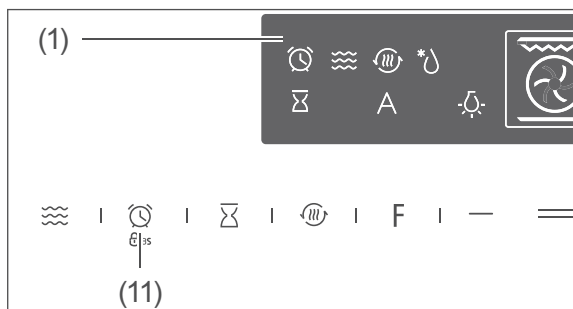
Ihr Backofen ist auch mit einem Kurzzeitwecker ausgestattet. Wie bei einer Eieruhr stellen Sie eine bestimmte Zeitdauer ein. Nach deren Ablauf ertönt dann ein Signalton. Die Zeitdauer können Sie in einem Bereich von einer Minute bis 23:59 Stunden einstellen.

Bitte beachten Sie, dass der Kurzzeitwecker den Backofen nicht ein- oder ausschaltet. Sie können den Kurzzeitwecker auch nutzen, wenn der Backofen nicht eingeschaltet ist.

1. Tippen Sie kurz auf den Sensor (11).  
Im Display erscheint das Symbol und die Stundenzahl blinkt.
2. Um eine Zeit von 1 bis 23:59 einzugeben, nutzen Sie die Sensoren +/- oder den Slider (7).
3. Um die Zeit zu speichern und den Countdown zu starten, tippen Sie erneut auf den Sensor (11).  
Das Display zeigt die eingestellte Zeit bzw. die Restzeit. Nach Ablauf der Zeit hören Sie 5 Signaltöne, und das Display zeigt wieder die Uhrzeit.



## Kindersicherung



Ihr Backofen ist mit einer Kindersicherung ausgestattet, die vor unbefugtem oder versehentlichem Ein-/Ausschalten oder dem Verändern der Einstellungen schützt.

Um die Kindersicherung

- einzuschalten, tippen Sie 3 Sekunden lang auf den Sensor (11).  
Im Display erscheint das Symbol . Sämtliche Sensoren sind gesperrt.
- auszuschalten, tippen Sie 3 Sekunden lang erneut auf den Sensor .  
Im Display erlischt das Symbol .

## Backofen reinigen

### Gehäuseoberflächen reinigen

#### VORSICHT!

Verbrennungsgefahr!

- Den Backofen vollständig abkühlen lassen, bevor Sie ihn reinigen.
- Niemals Wasser direkt in den heißen Backofen gießen. Durch den entstehenden Wasserdampf besteht Verbrühungsgefahr, und die Emaille kann beschädigt werden.
- Wasser aus dem Backofen unbedingt abkühlen lassen, bevor Sie es ausgießen.

#### HINWEIS

Unsachgemäße Reinigung kann zu Beschädigungen führen.

- Zum Reinigen keine scharfen, abrasiven Reinigungs- oder Scheuermittel, Stahlschwämme, Metallschaber, Backofensprays, Dampf- oder Hochdruckreiniger verwenden! Sie können die Oberfläche beschädigen und das Glas zerstören.
- Hochdruckreiniger können einen Kurzschluss verursachen.

- Reinigen Sie die Oberflächen nach dem Abkühlen gründlich mit warmem Spülwasser oder Allzweckreiniger.
- Für Edelstahloberflächen können Sie auch Spezialpflegemittel für Edelstahl-Oberflächen verwenden.

## Garraum reinigen

- Schalten Sie zum Reinigen nur die Backofen-Beleuchtung ein.
- Reinigen Sie den Garraum und die Backblechträger möglichst nach jedem Gebrauch mit warmem Spülwasser.
- Reinigen Sie die Türdichtung auf die gleiche Weise, seien Sie dabei aber sehr vorsichtig, da sie nur an einigen Stellen befestigt ist, im Übrigen jedoch lose anliegt.

## Backblechträger reinigen

### ! HINWEIS

#### Beschädigungsgefahr!

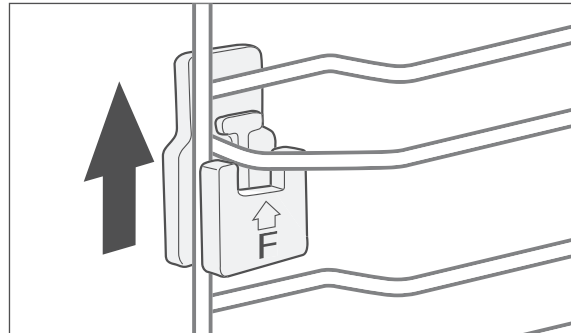
Die Backblechträger können beschädigt werden, wenn Sie in der Spülmaschine gereinigt werden, da sie nicht spülmaschinenfest sind.

- Die Backblechträger nicht im Geschirrspüler reinigen.

Um den Garraum sehr gründlich zu reinigen, können Sie die Backblechträger herausnehmen.

## Backblechträger herausnehmen und reinigen

1. Entnehmen Sie den Gitterrost (a), das Backblech (b) und die Fettpfanne (c).



2. Schieben Sie den Backblechträger nach oben aus der Halterung.
3. Reinigen Sie den Backblechträger mit warmem Wasser und mildem Spülmittel oder Allzweckreiniger. Wischen Sie danach alles trocken.

Um den Backblechträger wieder einzusetzen, siehe „Backblechträger einrasten“ auf Seite DE-30.

## Einbau

### ⚠ VORSICHT

#### Verletzungsgefahr!

- Das Gerät ist schwer und unhandlich. Beim Transport und beim Einbau die Hilfe einer weiteren Person in Anspruch nehmen.

#### Brandgefahr!

Unsachgemäßer Umgang mit dem Backofen kann zu Beschädigung oder zum Brand führen. Im Inneren aufgestaute Hitze kann die Lebensdauer des Geräts verkürzen.

- Für ausreichende Lüftung sorgen. Die Lüftungsöffnungen nicht verdecken, z. B. mit Topflappen oder Kochbüchern!
- Beim Einbau des Geräts die angegebenen Maße für die Lüftung einhalten.

### ! HINWEIS

#### Beschädigungsgefahr!

Unsachgemäßer Umgang mit dem Gerät kann zu Beschädigungen führen.

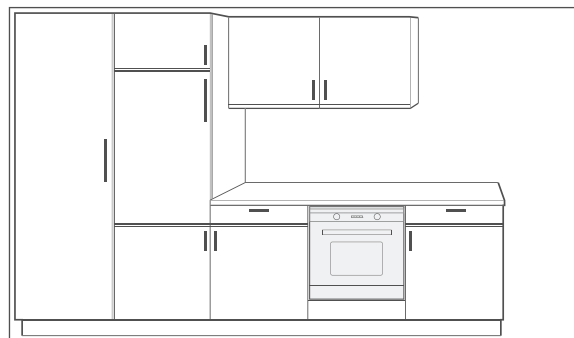
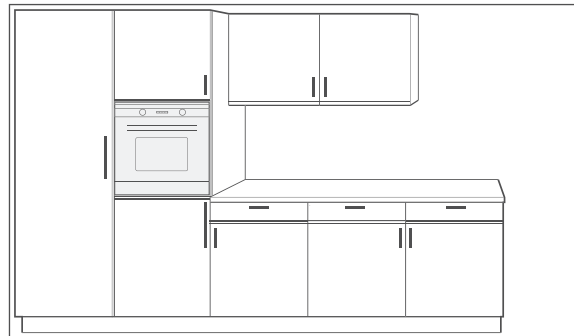
- Beim Auspacken keine spitzen Gegenstände verwenden.
- Backofentür und Türgriff nicht als Trittbrett oder zum Anheben verwenden.

## Transportieren und Auspacken

- Das Gerät mit Hilfe einer Transportkarre oder einer zweiten Person transportieren.
- Das Gerät vorsichtig auspacken und vorsichtig alle Verpackungsteile, Kunststoffprofile, Klebestreifen und Schaumpolster innen, außen und auf der Geräterückseite entfernen.

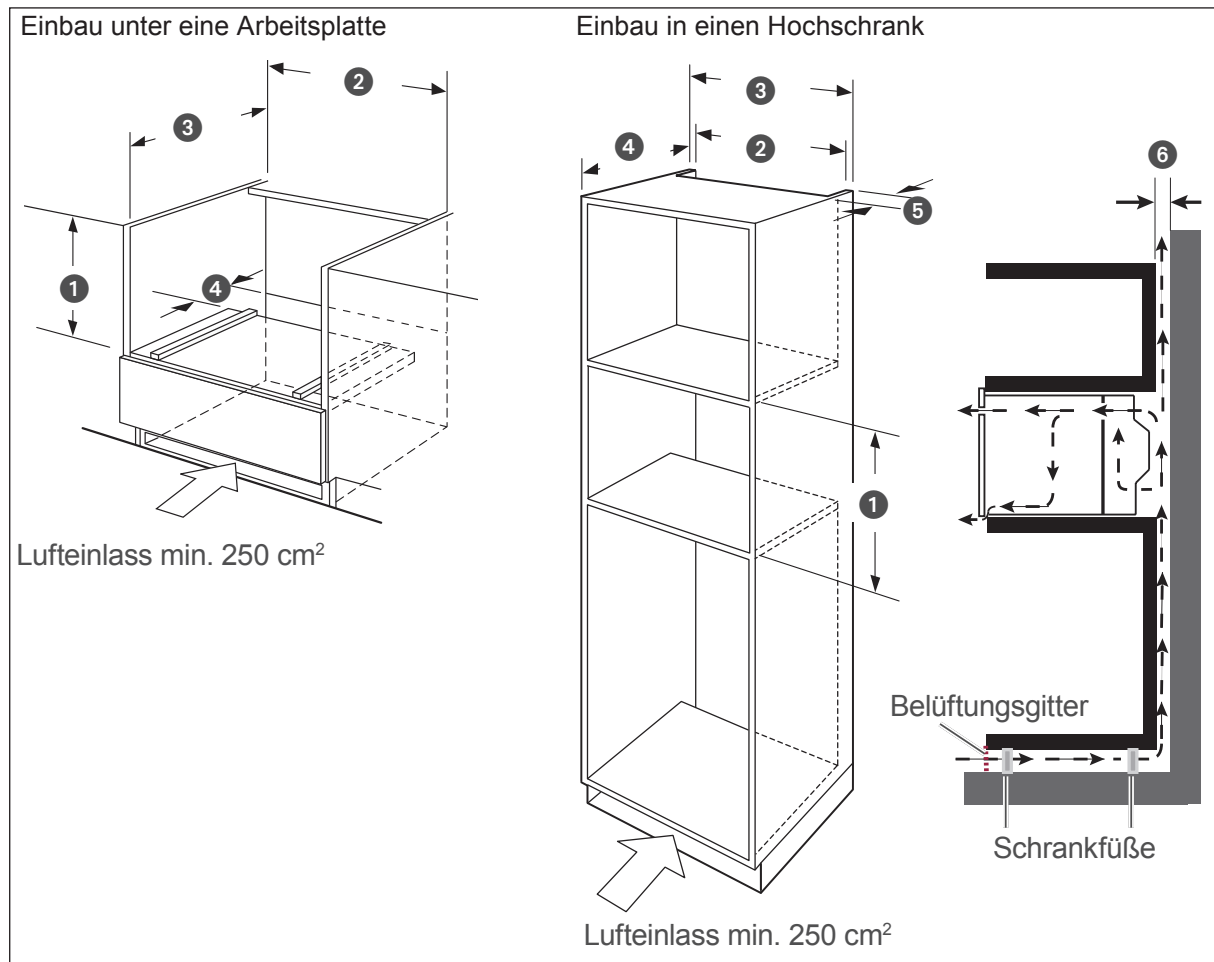
## Backofen einbauen

Der Backofen ist für den Einbau in handelsübliche Küchen-Einbaumöbel vorgesehen. Er kann sowohl in einen Hochschrank als auch unter einer Arbeitsplatte eingebaut werden.



Beachten Sie in jedem Fall die folgenden Bedingungen:

- Bauen Sie den Backofen nicht direkt neben einem Kühl- oder Gefrierschrank ein. Durch die Wärmeabgabe steigt dessen Energieverbrauch unnötig.
- Der günstigste Platz ist neben dem Spülzentrum. Sie haben eine zusätzliche Ablagefläche und schmutziges Geschirr kann gleich gereinigt werden.
- Überprüfen Sie vor dem Einbau, ob die Gerätemaße mit Ihren Möbelmaßen übereinstimmen.
- Der Backofen entspricht bezüglich des Schutzes gegen Feuergefahr dem Typ Y (EC 335-2-6). Sie dürfen Geräte dieses Typs nur auf einer Seite neben höheren Küchenmöbeln, Geräten oder Wänden einbauen.



- Gegebenenfalls müssen Ihre Einbaumöbel entsprechend nachgearbeitet werden. Wenn keine handwerklichen Fähigkeiten vorhanden sind, sollten Sie einen Fachmann beauftragen.
- Bei den Einbaumöbeln müssen die Furniere oder Kunststoffbeläge mit hitzebeständigem Kleber (100 °C) verarbeitet sein. Sind Kleber und Oberflächen nicht temperaturbeständig, kann sich der Belag verformen und lösen.
- Wenn unterhalb des Backofens eine Schublade angebracht wird, ist ein Zwischenboden erforderlich.
- Die Einbaunische darf keine Rückwand besitzen, sondern höchstens eine Anstellkante von maximal 50 mm.
- Der Einbauschränk kann wahlweise mit Leisten oder einem Zwischenboden mit Lüftungsausschnitt ausgestattet sein.

- Die Einbaunische muss folgende Mindestgröße besitzen
  - Einbau unter einer Arbeitsplatte
    - ① 460 mm
    - ② 560<sup>+8</sup> mm
    - ③ min. 550 mm
    - ④ 50 mm
  - Einbau in einen Hochschrank
    - ① 450<sup>+2</sup> mm
    - ② 560<sup>+8</sup> mm
    - ③ 600 mm
    - ④ min. 550 mm
    - ⑤ min. 45 mm
    - ⑥ 6 mm

## Backofen anschließen

Je nach Einbaunische muss der Backofen vor oder nach dem Einbau angeschlossen werden.

- Für den elektrischen Anschluss des Backofens benötigen Sie eine fachgerecht installierte Schutzkontakt-Steckdose mit eigener, ausreichender Absicherung (230 V~/50 Hz/16 A).
- Die Steckdose muss so installiert sein, dass auch bei eingestecktem Stecker die erforderliche Tiefe der Einbaunische eingehalten wird.
- Verwenden Sie keine Mehrfachsteckdose oder Verlängerungskabel.

1. Schalten Sie die Steckdose für den Backofen vor dem Einbau stromlos. Drehen Sie dazu die Sicherung für die Steckdose heraus bzw. schalten Sie sie aus.
2. Stecken Sie den Netzstecker in die Steckdose.

## Backofen einsetzen

### ⚠️ WARNUNG

Stromschlaggefahr!

Fehler beim Ein-/Ausbau des Geräts können zu einem Stromschlag führen.

- Stellen Sie vor dem Ein-/Ausbau des Geräts sicher, dass die Steckdose, an die das Gerät angeschlossen ist, stromlos ist.

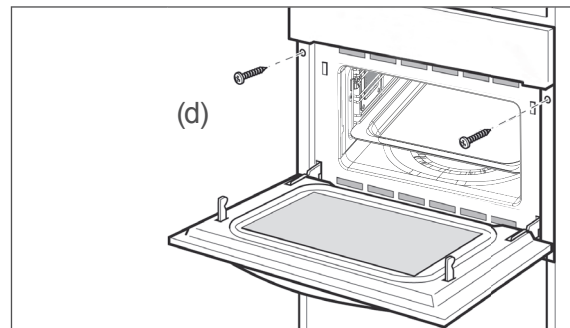
### ⚠️ HINWEIS

Beschädigungsgefahr!

Falsche Handhabung des Geräts kann zu Beschädigungen führen.

- Backofen nicht auf die Kante oder Ecke der Backofentür aufsetzen! Die Glasscheibe kann beschädigt werden.

1. Schieben Sie den Backofen in die Einbaunische, bis die Frontblende auf den Rahmen des Einbauschranks trifft. Dabei darf die Netzanschlussleitung nicht geknickt, eingeklemmt oder auf andere Weise beschädigt werden.
2. Halten Sie zwischen dem Backofen und den Möbelseitenwänden einen gleichmäßigen Abstand. Verschließen Sie den Spalt über der Backofenblende nicht.



3. Wenn der Backofen richtig ausgerichtet ist, öffnen Sie die Backofentür und schrauben Sie ihn mit dem beiliegenden Montagematerial am Einbauschrack fest.
4. Schalten Sie die Sicherung für die Steckdose wieder ein.

## Grundreinigung

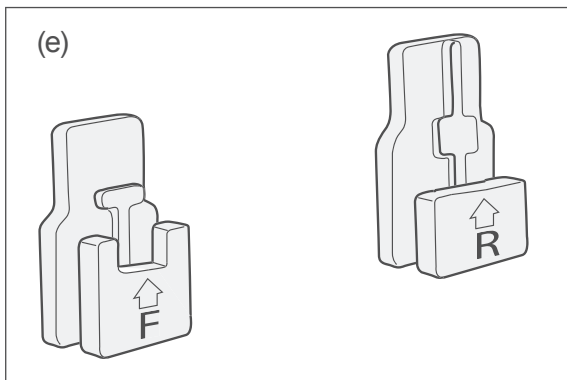
Um Fett- und Öl-Rückstände aus der Produktion sowie hartnäckige Staubablagerungen, die durch Lagerung und Transport entstanden sind, zuverlässig zu lösen, müssen Sie eine Vorreinigung des Backofens durchführen. So schützen Sie Ihre Gesundheit und sorgen für schmackhafte Kuchen und Braten.

1. Betreiben Sie den Backofen mit Fettpfanne, Gitterrost und Backblech 60 Minuten lang mit 250 °C in der Funktion (zum Vorgehen siehe Kapitel „Bedienung“).
2. Lassen Sie den Backofen danach vollständig abkühlen.
3. Reinigen Sie den Garraum des Backofens sowie Fettpfanne, Gitterrost und Backblech mit ein wenig Seifenwasser und wischen Sie alles trocken.

## Backblechträger einsetzen

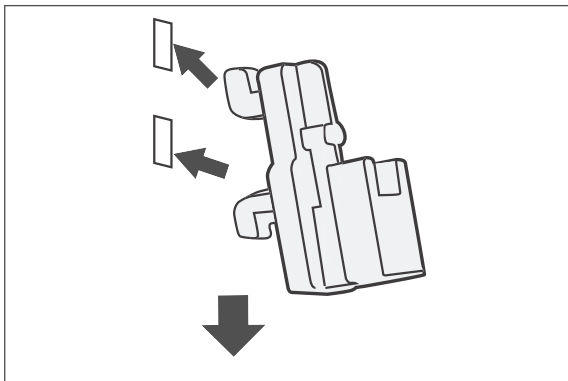
Um die Backblechträger einsetzen zu können, müssen zunächst die Halterungen (e) befestigt werden.

### Halterungen einstecken



Die Halterungen (e) sind unterschiedlich beschriftet. Die Halterungen für:

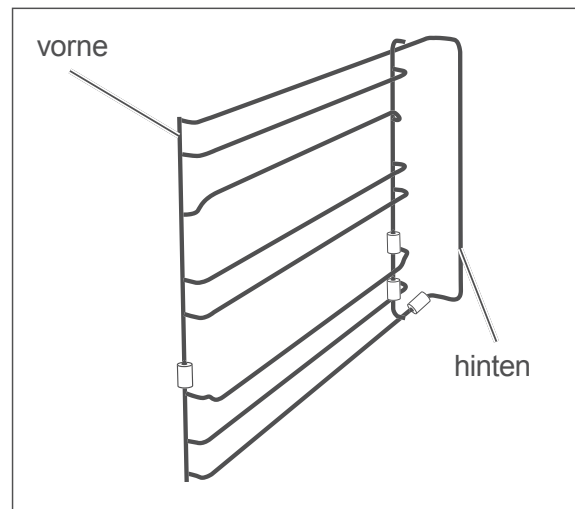
- vorne mit einem F für „Front“
- hinten mit einem R für „Rear“



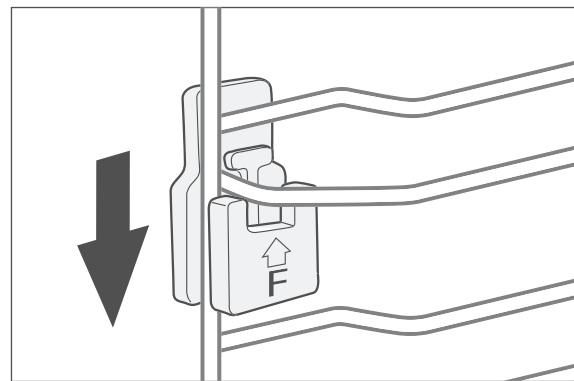
- Die Halterungen jeweils hinten mit dem Haken in das obere Loch der Garrauminnenwand einhängen und in das untere Loch drücken.

## Backblechträger einrasten

Beide Backblechträger (f) besitzen 4 Abstandshalter. Diese sorgen dafür, dass die Backblechträger nicht in Kontakt mit der Garrauminnenwand geraten und es im Mikrowellenbetrieb zu Funkenbildung kommen kann.



1. Halten Sie den Backblechträger so an die linke Seitenwand, wie in der Grafik gezeigt



2. Halten Sie den Backblechträger so an die Halterung, dass Sie die Querstrebe mit der Ausbuchtung (dritte von oben) von der Seite in die Halterung schieben können.
3. Drücken Sie den Backblechträger anschließend nach unten.

**i** Sie können ohne Backblechträger garen, wenn Sie mehr Platz im Garraum benötigen.


## Fehlersuchtable

Bei allen elektrischen Geräten können Störungen auftreten. Dabei muss es sich nicht um einen Defekt am Gerät handeln. Prüfen Sie deshalb bitte anhand der Tabelle, ob Sie die Störung beseitigen können.

### WARNUNG

Stromschlaggefahr bei unsachgemäßer Reparatur!

Niemals versuchen, das defekte – oder vermeintlich defekte – Gerät selbst zu reparieren. Sie können sich und spätere Benutzer in Gefahr bringen. Nur autorisierte Fachkräfte dürfen diese Reparaturen ausführen.

Problem	Mögliche Lösungen / Tipps
Ventilator läuft nicht dauerhaft	Dies ist keine Fehlfunktion. Wenn Sie eine Beheizungsart mit Ventilatorbetrieb gewählt haben, sorgt dieser für eine gleichmäßige Verteilung der Hitze im Innenraum. Dazu schaltet er selbsttätig ein und aus.
Backofenlampe defekt.	Wenden Sie sich an unseren Service (siehe Seite DE-32).
Außenkühlgebläse läuft nicht dauerhaft.	Das ist keine Fehlfunktion. Das Gebläse schaltet während des Garbetriebs nach Bedarf ein und aus.
Außenkühlgebläse läuft nach.	Kein Fehler. Das Außengebläse läuft eine gewisse Zeit nach, um den Innenraum abzukühlen, und schaltet dann automatisch ab.
Außenkühlgebläse läuft nicht, kein Luftaustritt unter der Blende. Blende wird sehr heiß.	<p>Schalten Sie nur die Backofenbeleuchtung ein – wenn kein Gebläsegeräusch und Luftaustritt erfolgt, ist das Gebläse defekt.</p> <p> <b>VORSICHT!</b></p> <p>Verbrennungsgefahr!</p> <ul style="list-style-type: none"> <li>■ Öffnen Sie die Backofentür, schalten Sie das Gerät aus und benutzen Sie es nicht mehr. Verständigen Sie unseren Kundenservice (siehe „Unser Service“ auf Seite DE-32).</li> </ul>

## Unser Service

---

Damit wir Ihnen schnell helfen können, nennen Sie uns bitte:

Gerätebezeichnung	Modell	Bestellnummer
Hanseatic Einbau-Mikrowelle mit Backofen-Funktion	TV950E4AS-T00E00	6736 0115

### Beratung, Bestellung und Reklamation

Wenden Sie sich bitte an die Produktberatung Ihres Versandhauses, wenn

- die Lieferung unvollständig ist,
- das Gerät Transportschäden aufweist,
- Sie Fragen zu Ihrem Gerät haben,
- sich eine Störung nicht mithilfe der Fehler-suchtafel beheben lässt,
- Sie weiteres Zubehör bestellen möchten.

### Reparaturen und Ersatzteile

#### Kunden in Deutschland

- Wenden Sie sich bitte an unseren Technik-Service:  
Telefon 0 40 36 03 31 50

#### Kunden in Österreich

- Wenden Sie sich bitte an das Kundencenter oder die Produktberatung Ihres Versandhauses.

### Bitte beachten Sie:

Sie sind für den einwandfreien Zustand des Geräts und die fachgerechte Benutzung im Haushalt verantwortlich. Wenn Sie wegen eines Bedienfehlers den Kundendienst rufen, so ist der Besuch auch während der Gewährleistungs-/Garantiezeit für Sie mit Kosten verbunden. Durch Nichtbeachtung dieser Anleitung verursachte Schäden können leider nicht anerkannt werden.



# Umweltschutz

---

## Elektro-Altgeräte umweltgerecht entsorgen



Elektrogeräte enthalten Schadstoffe und wertvolle Ressourcen.

Jeder Verbraucher ist deshalb gesetzlich verpflichtet, Elektro-Altgeräte an einer zugelassenen Sammel- oder Rücknahmestelle abzugeben. Dadurch werden sie einer umwelt- und ressourcenschonenden Verwertung zugeführt.

Sie können Elektro-Altgeräte kostenlos beim lokalen Wertstoff-/Recyclinghof abgeben.

Für weitere Informationen zu diesem Thema wenden Sie sich direkt an Ihren Händler.

## Verpackung



Unsere Verpackungen werden aus umweltfreundlichen, wiederverwertbaren Materialien hergestellt:

- Außenverpackung aus Pappe
- Formteile aus geschäumtem, FCKW-freiem Polystyrol (PS)
- Folien und Beutel aus Polyäthylen (PE)
- Spannbänder aus Polypropylen (PP)
- Auch Energie sparen schützt vor zu starker Erwärmung unserer Erde. Ihr neues Gerät verbraucht mit seiner modernen Technik wenig Energie.

Entsorgen Sie die Verpackung bitte umweltfreundlich.

## Verpackungs-Tipps



Sollten es Ihre räumlichen Verhältnisse zulassen, empfehlen wir Ihnen, die Verpackung zumindest während der Garantiezeit aufzubewahren. Sollte das Gerät zur Reparatur eingeschickt werden müssen, ist es nur in der Originalverpackung ausreichend geschützt.

Wenn Sie sich von der Verpackung trennen möchten, entsorgen Sie diese bitte umweltfreundlich

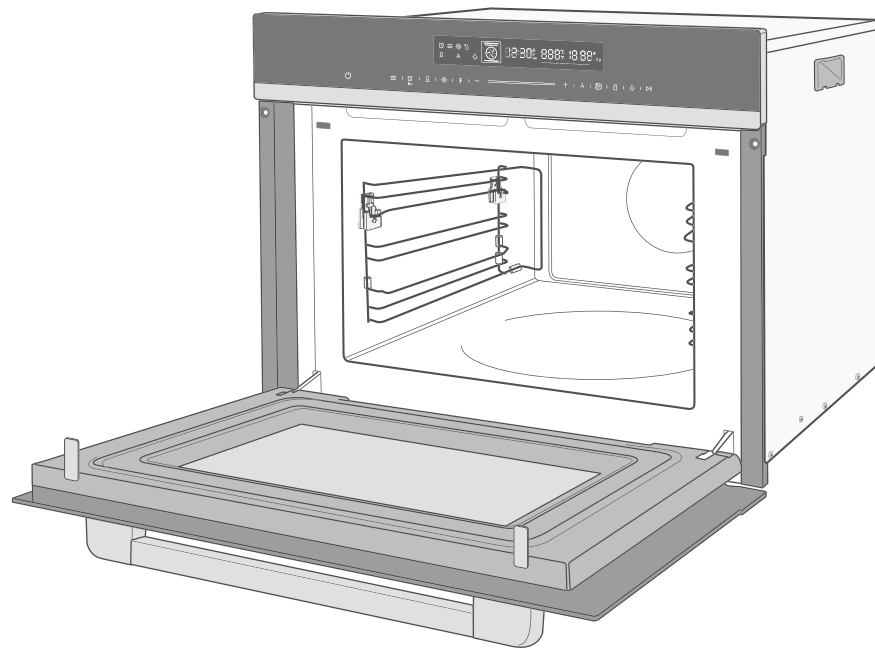
## Technische Daten

Hersteller	Hanseatic
Gerätebezeichnung	Einbau-Mikrowelle mit Backofen-Funktion
Modell	TV950E4AS-T00E00
Bestellnummer	6736 0115
Netzspannung	230 V~, 50 Hz
Absicherung min.	16 A
Leistungsaufnahme Mikrowelle	1650 W
Leistungsaufnahme Grill	2200 W
Leistungsaufnahme Heißluft	1700 W
Maximalleistung	3000 W
Mikrowellen-Nennfrequenz	2450 MHz
Mikrowellen-Leistung max.	900 W
Mikrowellen-Leistungsstufen	5 (100 W, 300 W, 500 W, 700 W, 900 W)
Grill-Leistungsstufen	1
Heißluft-Temperaturbereich	50–250 °C
Maximal-Temperatur	250 °C
Garraum-Volumen	50 L
Drehteller-Durchmesser	–
für Einbau vorgesehen	ja
Leergewicht	ca. 38,8 kg
Abmessungen Gerät, ohne Griff (B × T × H)	59,5 × 56,8 × 45,5 cm

TV950E4AS-T00E00



**hanseatic**



User manual

Manual/version:  
197564\_EN\_20201028  
Article no.: 6736 0115,  
Reproduction, even of excerpts,  
is not permitted!

**Hanseatic**  
Built-in microwave with oven function

## Table of contents



You can find information on assembly and installation from page EN-26.

Delivery . . . . .	EN-3	Using standard functions . . . . .	EN-17
Package contents . . . . .	EN-3	Using the oven mode . . . . .	EN-18
Checking the delivery . . . . .	EN-3	Quick pre-heating . . . . .	EN-18
Operational controls and appliance parts . . . . .	EN-4	Using the microwave mode . . . . .	EN-18
Safety . . . . .	EN-5	Using the combi mode . . . . .	EN-19
Intended use . . . . .	EN-5	Defrosting mode . . . . .	EN-19
Explanation of terms/symbols . . . . .	EN-5	Starting, interrupting, continuing and ending . . . . .	EN-20
Safety notices . . . . .	EN-5	Using automatic programmes . . . . .	EN-21
General information about microwaves . . . . .	EN-12	Additional functions . . . . .	EN-23
What are microwaves? . . . . .	EN-12	Setting the start time . . . . .	EN-23
What effect do microwaves have on foodstuffs? . . . . .	EN-12	Timer . . . . .	EN-23
How does a microwave oven work? . . . . .	EN-12	Child lock . . . . .	EN-24
Suitable crockery . . . . .	EN-13	Cleaning the oven . . . . .	EN-25
For grill and hot air mode . . . . .	EN-13	Cleaning the housing surface . . . . .	EN-25
For microwave and combi mode . . . . .	EN-13	Cleaning the cooking compartment . . . . .	EN-25
Size and form . . . . .	EN-13	Cleaning the baking tray guides . . . . .	EN-25
Using the accessories . . . . .	EN-14	Installation . . . . .	EN-26
The oven rack . . . . .	EN-14	Moving and unpacking . . . . .	EN-26
The glass baking tray . . . . .	EN-14	Installing the oven . . . . .	EN-26
The dripping pan . . . . .	EN-14	Connecting the oven . . . . .	EN-28
Operation: General information . . . . .	EN-15	Inserting the oven . . . . .	EN-28
Requirements for safe use . . . . .	EN-15	Basic cleaning . . . . .	EN-28
Proper handling of the oven . . . . .	EN-15	Inserting the baking tray guides . . . . .	EN-29
Fan/extraction hood . . . . .	EN-15	Troubleshooting table . . . . .	EN-30
Signal tones . . . . .	EN-16	Our Service Centre . . . . .	EN-31
Stand-by/Off . . . . .	EN-16	Advice, order and complaint . . . . .	EN-31
Setting the time . . . . .	EN-16	Repairs and spare parts . . . . .	EN-31
Oven lighting . . . . .	EN-16	Environmental protection . . . . .	EN-32
Tips for saving energy . . . . .	EN-16	Disposing of old electrical devices in an environmentally-friendly manner . . . . .	EN-32
		Packaging . . . . .	EN-32
		Packaging tips . . . . .	EN-32
		Technical specifications . . . . .	EN-33

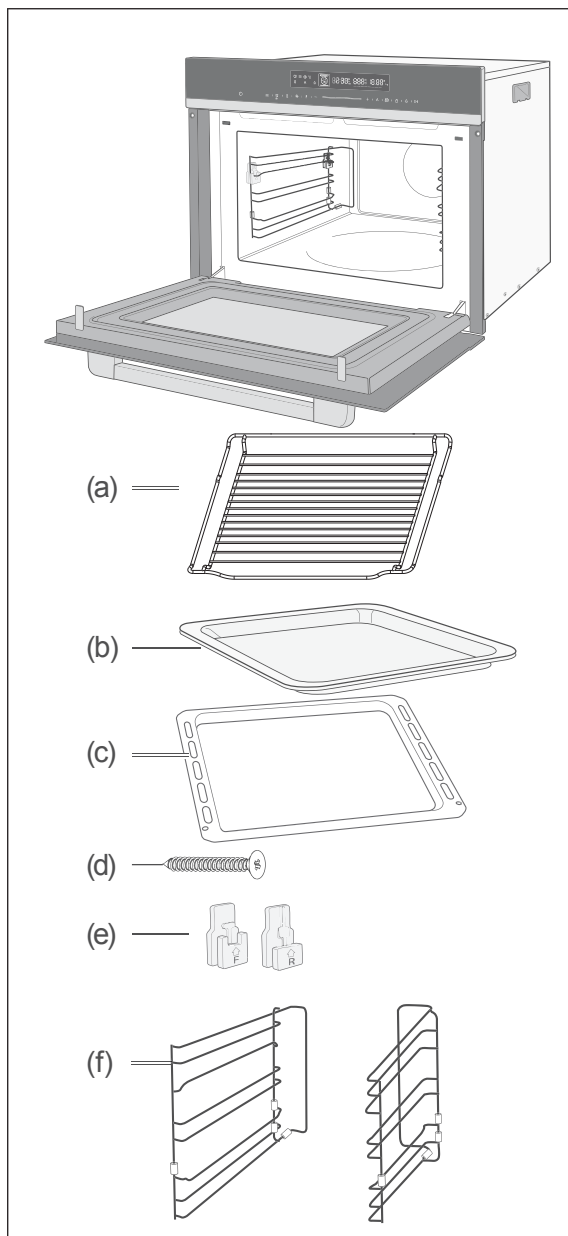


Please read through the safety instructions and user manual carefully before using the appliance. This is the only way you can use all the functions reliably and safely. Be absolutely sure to also observe the national regulations in your country, which

are also valid in addition to the regulations specified in this user manual.

Keep all safety notices and instructions for future reference. Pass all safety notices and instructions on to the subsequent user of the product.

## Delivery



## Package contents

Built-in oven with

- (a) 1× Oven rack
- (b) 1× Glass baking tray
- (c) 1× Dripping pan
- (d) 2× Screw insert
- (e) 2× Pairs of holders for baking tray guides
- (f) 2× Baking tray guides
- 1× User manual
- 1× 'Baking, roasting and cooking' brochure

## Checking the delivery

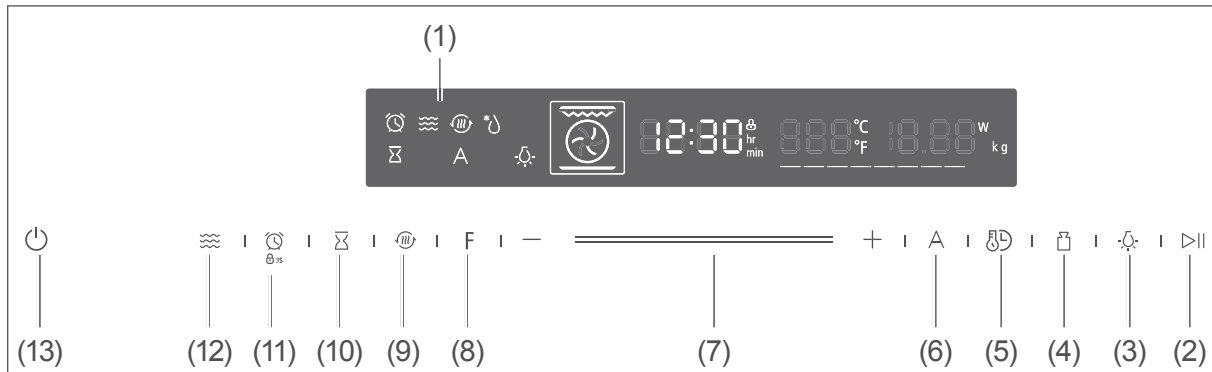
1. Transport the appliance to a suitable location and unpack it there (see „Installation“ on page EN-26).
2. Check that the delivery is complete.
3. Check whether the appliance was damaged during transit.
4. If the delivery is incomplete or the appliance has been damaged during transport, please contact our Service Centre (see page EN-31).

### **! WARNING!**

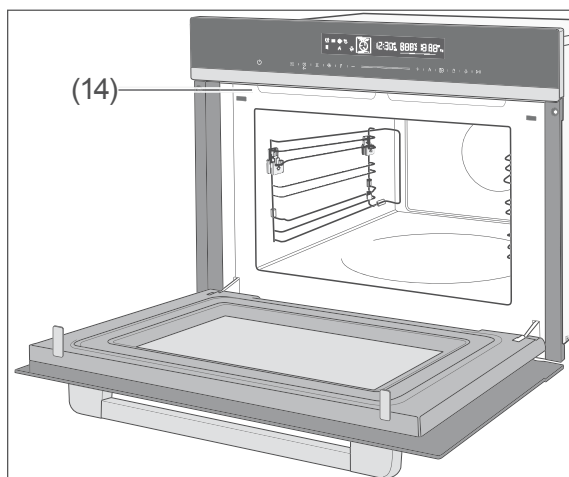
Risk of electric shock!

- Never use a damaged appliance.

## Operational controls and appliance parts



- |     |                                    |      |   |
|-----|------------------------------------|------|---|
| (1) | Display                            | (7)  | +/- slider: Increase/decrease the temperature/cooking time/time |
| (2) | ▷   Start/Pause                    | (8)  | F Function: Select the heating method                           |
| (3) | ☾ Switch on/off the interior light | (9)  | ⌚ Quick pre-heating   |
| (4) | 📖 Set the weight                   | (10) | ⌚ Presettings/switch-off time                                   |
| (5) | ⌚ Set the cooking time/temperature | (11) | ⌚ Timer/child lock  |
| (6) | A Automatic/defrosting programmes  | (12) | ⚡ Select microwave mode/set microwave power                     |
|     |                                    | (13) | ⏻ Delete setting, switch to standby                             |



- (14) Extraction hood/external cooling fan

# Safety

## Intended use

The appliance is designed for roasting, baking, grilling and keeping food warm.

To defrost raw meat, poultry or fish, only use the microwave mode.

Prior to use, the appliance must be properly installed in a kitchen unit.

The appliance is designed for use in private households and is not designed for commercial use or multiple use (e.g.: use by several families in an apartment building).

Use the appliance exclusively as described in this user manual. Any other use will be deemed to be improper and may lead to damage to property or even injury to persons. The manufacturer accepts no liability for damage caused by improper use.

The oven light is intended solely for lighting the cooking compartment and should not be used as room lighting.

The oven door must not be used as a support prop, seat or step.

## Explanation of terms/symbols

The following symbols can be found in this user manual.

### WARNING


This symbol indicates a hazard with a medium level of risk which, if not avoided, could result in death or serious injury.

### CAUTION

This symbol indicates a hazard with a low level of risk which, if not avoided, could result in minor or moderate injury.

### NOTICE

This symbol warns against possible damage to property.

 This symbol refers to useful supplementary information.

## Safety notices

In this chapter you will find general safety notices which you must always observe for your own protection and that of third parties. Please also observe the warning notices in the individual chapters on operation, set-up, installation, etc.

### Risks in handling household electrical appliances

#### WARNING

Risk of electric shock!

Touching live parts may result in severe injury or death.

- Only use the appliance indoors. Do not use in wet rooms or in the rain.
- Do not operate or continue to operate the appliance if
  - it shows visible signs of damage, for example, the connection cable is defective;
  - starts smoking or there is a burning smell;
  - it makes unusual sounds.

In such cases, remove the mains plug and contact our Service department (see page EN-31).

- The appliance corresponds to protection class 1 and may only be connected to a properly installed protective conductor. Ensure that the voltage is correct when connecting it. You can find more detailed information about this on the nameplate.

- Since all poles of the appliance cannot be disconnected from the mains via an accessible disconnecting device, an all-pole disconnecting device in accordance with overvoltage category III must be connected within the house installation with at least 3 mm contact clearance; this includes fuses, miniature circuit breakers and protective devices.
  - If the mains plug is no longer accessible after installation, an all-poles disconnecting device complying with overvoltage category III must be connected to the house wiring with a contact gap of at least 3 mm; this includes fuses, circuit breakers and contactors.
  - Before connecting the appliance, switch off the relevant electric circuit(s) (switch off circuit breakers or unscrew fuses).
  - Do not operate the appliance with an external timer or an external remote control system.
  - Do not put any objects in or through the housing openings and also make sure that children cannot insert any objects through them.
  - Mains cord/mains plug
    - Take care to prevent the risk of tripping when laying the mains cord.
    - Do not kink or pinch the mains cord or lay it over sharp edges.
    - Do not extend or modify the mains cord.
    - Keep the mains cable and mains plug away from naked flames and hot surfaces.
  - If the mains cord of the appliance is damaged, it must be replaced by the manufacturer, through customer service or by a qualified specialist.
  - Never try to repair a defective or suspected defective appliance yourself. You can put your own and future users' lives in danger. Only authorised specialists are allowed to carry out this repair work.
  - Never open the housing.
- ### Risks to children
- Risk of suffocation!
- Do not allow children to play with the packaging film. They may get caught up in this or suffocate.
  - Prevent children from pulling small parts off the appliance or taking them out of the accessory bag and putting them in their mouths.
- ### Risks for certain groups of people
- Danger to children and persons with reduced physical, sensory or mental abilities (e.g. people with disabilities to some extent, older persons with impaired physical and mental abilities) or who lack experience and knowledge (e.g. older children).
- This appliance can be used by children aged 8 years and older and persons with reduced physical, sensory or mental capabilities or lack of experience and knowledge if they have been given supervision or instruction concerning the use of the appliance in a safe way and understand the hazards involved.



- Children should not be allowed to play with the appliance nor should they have access to the appliance when left unattended.
- Cleaning and user maintenance may not be performed by children without supervision.

### Risks when handling heat-generating appliances

#### CAUTION

##### Risk of burns!

During its use, the appliance and its exposed parts can become hot.

- Please avoid touching the heating elements.
- Children aged 8 years or younger must be kept away from the appliance, unless they are under constant supervision.
- Do not touch hot parts. Always protect hands with oven gloves or pot holders when working on the hot appliance. Only use dry oven gloves or potholders. Wet textiles are better heat conductors and can cause steam burns.

##### Fire hazard!

- Do not cover the appliance with blankets, cloths or similar, as these objects may become hot and catch fire.
- If a fire starts, immediately turn all controllers to zero and switch off the automatic circuit breakers and/or unscrew the fuses. To extinguish the fire, use a suitable fire extinguisher with the designation “F” or a fire blanket.

##### Health hazard!

The inappropriate use of this appliance can lead to damage to your health!

- Clean the appliance regularly and remove any traces of food leftovers immediately.
- Particularly with poultry and dishes containing fresh egg, and when heating up meals, ensure that the food is fully cooked through to kill off all pathogens (e.g. salmonella).

### Risks associated with using microwaves and ovens

#### CAUTION

##### Health hazard!

Water that melts during defrosting can contain harmful bacteria, especially with meat and poultry.

- Do not defrost meat, poultry and fish in oven mode, only in microwave mode.
- Avoid any physical contact.
- Pour defrost water away. Do not use it for any other purpose.
- Thoroughly clean the dishware you have used.

Acrylamide may be carcinogenic. Acrylamide is produced when starch is exposed to excessive heat, e.g. in potatoes (fries, chips), biscuits, toast, bread etc.

- Keep cooking times as short as possible.
- Only brown the food slightly, do not allow it to brown too much.
- Cut larger-sized fries and then bake at maximum of 180°C.

- When frying potatoes using raw potato discs or frying potato fritters in a frying pan, it is better to use margarine (with a minimum fat content of 80 %) or oil with a little margarine instead of pure oil.
- Brushing baked goods with egg whites or egg yolks helps to reduce the formation of acrylamide.

#### Risk of tipping and injury!

If a heavy weight is placed on the open appliance door, the appliance can tilt forwards. There is a risk of injury from falling objects.

- The appliance door must not be used as a support prop, seat or step.

#### NOTICE

#### Risk due to improper operation!

- The appliance door is heavy and has a glass front. Do not allow the door to fall open when taking it off its hinges!
- Do not use any harsh, abrasive cleaners or sharp metal scrapers to clean the glass on the oven door, as they can scratch the surface. This can destroy the glass.
- When cleaning do not use steel wool, oven sprays, steam cleaners or high-pressure cleaners! They can damage the surface and destroy the glass. High-pressure cleaners can cause a short circuit.

#### Special risks in microwave mode

#### WARNING

#### Microwave hazard!

A door that fails to close adequately can cause microwave radiation to escape. The microwave must not be used in such a case.

- Pay particular attention to the cleanliness of the door seals and door seal faces along with all adjacent parts.
- If the door or door seal are damaged, do not operate the cooking appliance until it has been repaired by a person trained to do so.
- Do not operate the appliance if the door is warped or damaged, or if the viewing window, door latch, hinges, or door seals are defective, or if the door does not close tightly for any other reason. Any such repairs may be undertaken only by a qualified professional.
- It is dangerous for anyone except a specially trained individual to perform any maintenance or repair work that requires the removal of a cover that protects against exposure to microwave radiation.

#### Danger of explosion!

- Liquids or other foods should not be heated in sealed containers, as they can easily explode. You may be injured when opening the container.
- Never put a mixture of oil or fat and water into the microwave. This can explode.
- Unshelled eggs or whole hard-boiled eggs must not be warmed up in microwave appliances, as they can ex-

plode, even once the microwave heating is complete. Prick holes in tomatoes, sausages, aubergines or similar food with a closed skin before cooking to prevent bursting.

### CAUTION

Risk of scalding!

Heating the liquid can cause so-called 'delayed boiling'. The liquid then reaches boiling temperature without any outward visible sign of boiling. Even a small vibration may cause the liquid to suddenly spray out, for example when removing it from the microwave oven.

- Heating of drinks with microwaves may result in delayed boiling ("superheating"). Therefore, care should be taken when handling the container.
- In order to avoid a boiling delay, place a spoon in the container. The spoon must be at least 2 cm away from the interior walls of the microwave at all times.
- Do not use tall, thin containers with a narrow top section.
- Please ensure you stir the food before eating and after half the cooking time has elapsed.
- Please wait a short moment after heating up; carefully tip the dish and stir before removing the container from the cooking compartment.
- The contents of baby bottles and jars containing baby food must be agitated or shaken, and the temperature must be checked before use to avoid burns.

### NOTICE

Metal in the cooking compartment may cause sparks in the microwave mode and combi mode! This could destroy the microwave and the viewing window!

- Do not use metal pots, metal pans and metal lids or cookware with metal parts such as gold edges under any circumstances.
- Do not use any aluminium foil, due to the fact that this can also cause sparks when coming into contact with the cooking compartment walls.
- Never operate the microwave without the glass baking tray and without food!
- Never use the oven rack and the dripping pan in the microwave mode.

### Special risks in oven mode

#### CAUTION

##### Risk of burns!

During its use, the appliance and its exposed parts can become hot.

- Never leave the oven unattended while grilling. Keep children away!
- Allow the oven to cool completely before cleaning.
- Never pour water directly into the hot oven. The steam can cause scalding and damage the enamel.
- Allow hot water from the oven to cool before pouring it out.
- Oven lighting:
  - Before replacing the light, ensure that the appliance is switched off to prevent the risk of electric shock.
  - First switch off the oven, then unscrew or switch off the fuses.
  - Replace the light bulb only when the oven is no longer hot.

##### Fire hazard!

- Only ever operate the oven with the oven door closed.
- Do not cover cakes or roasts being cooked in the oven with baking parchment. Do not allow food, baking parchment and aluminium foil to come into contact with the heating elements.
- Under no circumstances must the fan openings be covered up. This may cause the appliance to overheat.
- Do not place food to be grilled too far back near the end of the heating element. It is particularly hot there. Fatty foods can catch fire.

- If the cooling fan is defective, the appliance can quickly overheat, causing even more damage to the appliance and setting fire to any other nearby flammable objects. In such an event, immediately switch off the appliance, open the oven door and stop using the cooker!
- Do not store temperature-sensitive, combustible or flammable objects in the oven! If the appliance is switched on unintentionally they may deform or ignite.
- Do not use the oven for storage purposes.
- If you are cooking foods in oil, fat or with alcohol, do not leave the oven unattended! Food may ignite of its own accord.
- In case of an oven fire :  
Keep the oven door closed!  
Never extinguish burning oil or fat with water!
- Once the fire has been extinguished, have the appliance checked by our service team (see page EN-31).

#### NOTICE

Improper handling of the oven may result in damage or explosions.

- The oven door is closed during the preheating process.  
Never attempt to open the oven door by force.
- When preserving, place only so many jars in the dripping pan at the same time that they do not touch. The jars can burst.
- Do not clean baking tray guides and telescopic rails in the dishwasher.

- If a trolley is used to move the appliance, the appliance must be lifted as shown on the packaging.
- Do not use the appliance door handle to lift the entire oven! The handle is not designed to carry the whole weight of the appliance.

Risk of operating the oven using the timer

 CAUTION

Fire hazard!

- Before starting the timer, please make sure you inform all members of the household so that they do not put anything in the oven.
- Never leave anything to grill unattended when using the timer!
- Monitor the oven while using the timer in order to prevent spilling and burning. Please note that fats, oils and alcohol can catch on fire when heated.

## General information about microwaves

---

### What are microwaves?

Microwaves are electromagnetic waves. As with radio and TV, microwaves are also invisible and intangible.

Microwaves

- are reflected by all metals,
- can penetrate glass, porcelain, plastic and paper,
- are absorbed by foodstuffs.

### What effect do microwaves have on foodstuffs?

- The microwaves penetrate foodstuffs to a depth of approximately 3 cm. The water, fat and sugar molecules are heated up (dishes with a high water content are heated up most quickly). This heat then slowly penetrates the entire dish and leads to the dish being defrosted, heated and cooked.
- Due to the fact that the individual elements of the dish are heated unevenly, it is important to stir or turn the dish over to ensure that it is cooked through evenly.
- The cooking compartment and the air in this compartment are not heated. The food container is primarily heated by the hot food itself.

- When heating liquids, a so-called “boiling delay” can occur. The liquid then reaches boiling temperature without any outward visible sign of boiling. Even a small vibration may cause the liquid to suddenly spray out, for example when removing it from the microwave oven.
- Every dish requires a certain amount of energy for cooking or defrosting – a good rule of thumb is “high-power, low time” or “low power, high time”.

### How does a microwave oven work?

- A microwave generator, the so-called magnetron, generates the microwaves and disperses them into the cooking compartment.
- The cooking compartment walls and inner screen reflect microwaves, thus preventing them from being emitted out of the cooking compartment.
- The microwave’s power can be set to various levels.

## Suitable crockery

---

### ! NOTICE

Risk of damage to property!

The presence of any metal in the cooking compartment can cause sparks when operating the microwave or when using the combi mode! This can destroy the appliance and the viewing panel!

- Do not use metal pots, metal pans and metal lids or cookware with metal parts such as gold edges under any circumstances.
- When in grill, hot air, or combi mode, do not use any porcelain, ceramic or plastic containers or film wrap that cannot withstand high temperatures.
- Do not use baking paper or similar!
- Containers that become hotter than the food inside them are not suitable for microwave cooking. Do not use such containers.

The appliance offers different types of heating: Microwave, grill, hot air and combi mode. Always choose the appropriate cookware for the different heating modes. Please also ensure to observe the manufacturer's guidelines. Unsuitable crockery can lead to the appliance becoming damaged.

### For grill and hot air mode

Any materials used when cooking in a conventional oven can also be used for these heating modes:

- Pots with heat-resistant handles can be recognised by the label indicating "heat resistant up to 280°C".
- Fire-proof dishes made of glass, porcelain, ceramic and clay or cast iron.
- In particular, ovens with top and bottom heat require dishes and trays with good heat transfer, preferably metals which have

been painted black, as these allow cakes to brown nicely.

- Good results can also be achieved with coated or non-coated aluminium trays.

### For microwave and combi mode

Use only microwave-suitable crockery. This includes:

- fire-resistant glass, ceramic, porcelain
- fire and frost resistant glass ceramics
- High heat resistant and microwaveable plastic (e.g. oven bag)

**i** To determine whether the crockery is suitable for the microwave, expose the empty container to the full microwave power for 30 seconds. If the crockery

- gets hot or even sparks occur, open the cooking compartment door immediately to abort the process: This crockery is not suitable!
- stays cold or gets hand-hot only, it can be used for the pure microwave mode.

### Size and form

- Flat, wide containers are more suitable than tall, narrow ones. "Flat" dishes can cook through more evenly.
- Round or oval shaped containers are more suitable than square or rectangular containers. There is a risk of localised overheating in the corners!

## Using the accessories

---

### The oven rack

#### ! NOTICE

Risk of damage to property!

The presence of any metal in the cooking compartment can cause sparks when operating the microwave or when using the combi mode! This can destroy the appliance and the viewing panel!

- Only use the oven rack in the oven mode.

---

Only use the oven rack (a) together with the glass baking tray (b). Thus, dripping fat is collected.

### The glass baking tray

Due to its material, the glass baking tray (b) is suitable for all modes. It can be used like a baking tray, e.g. to prepare cakes, casseroles etc. In combination with the oven rack (a), it is also suitable to be used as a dripping pan.

#### ! NOTICE

Risk of damage to property!

Improper handling of the appliance can lead to property damage.

- Do not exceed a weight of 4 kg on the glass baking tray. Otherwise, it could break.
- Do not place the glass baking tray on a cold surface such as a work surface made of granite or tile. Otherwise, it could shatter. Always use a suitable mat underneath.

- 
- Insert the glass baking tray (b) so that it fits the upper or lower guide in the cooking compartment.

### The dripping pan

#### ! NOTICE

Risk of damage to property!

The presence of any metal in the cooking compartment can cause sparks when operating the microwave or when using the combi mode! This can destroy the appliance and the viewing panel!

- Only use the dripping pan in the oven mode.

---

The edge of the dripping pan (c) is higher than that of the baking tray. It is intended to collect the fat which leaks during the roasting process. Dripping pans are ideal for cooking poultry and meat.



## Operation: General information

### Requirements for safe use

- The oven has been installed and connected as described in chapter „Installation“ from page EN-26.
- You have cleaned the appliance thoroughly as described on page EN-28.

### Proper handling of the oven

#### ⚠ CAUTION!

#### Fire hazard!

- Only ever operate the oven with the oven door closed.
- If the external cooling fan/extractor is broken, switch off the oven and do not use it. Open the oven door and call our Service Centre (see page EN-31).
- In case of an oven fire:
  - Switch off the circuit breakers/unscrew fuses
  - Do **not** open the oven door until the fire is extinguished
- **Never** extinguish burning oil or fat with water! To extinguish the fire, use a suitable fire extinguisher with the designation ‘F’ or a fire blanket.
- Once the fire has been extinguished, have the appliance checked by our Service team (see page EN-31).

#### ⚠ NOTICE

- Never operate the appliance without the glass baking tray and without food in the microwave mode!

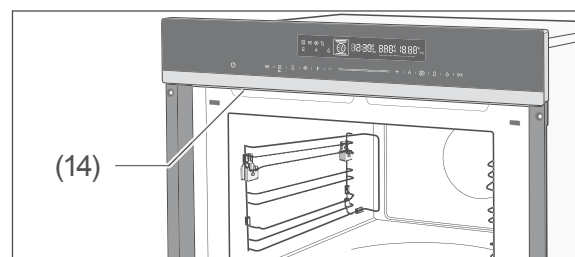
### Fan/extraction hood

#### ⚠ CAUTION

#### Risk of scalding!

Steam is generated through the build up of heat within the appliance when cooking dishes, and can cause scalding when coming into contact with the skin. This steam is discharged from the cooking compartment through the extraction hood. Hot air can also come out under the cooking compartment door.

- Make sure that you do not come into contact with the hot steam coming out of the extraction hood during operation.
- Make sure that, when opening the oven door, you do not come into contact with the hot steam rising out of the cooking compartment.
- The door handle may also be hot after a long period of cooking.



The air outlet is through the extraction hood (14) between the control panel and the oven door.

The fan will cool the steam emanating from the oven and grill and will prevent adjacent furniture from becoming too hot.

After the cooking time has finished, the fan will continue to run for some time to cool the appliance down. The length of time depends on the heat level inside the appliance. Once the internal temperature has dropped below 100 °C, the fan will stop.

## Signal tones

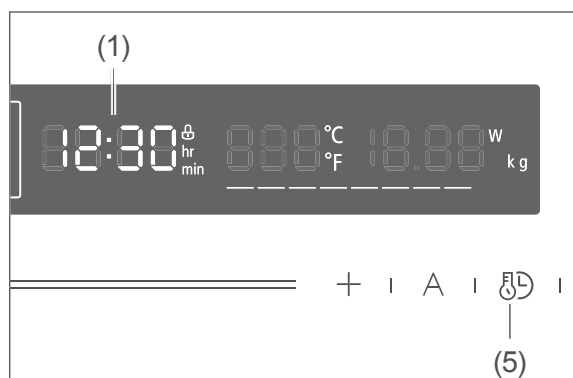
When a sensor is touched, an acoustic signal can be heard. This tells you that the oven has understood your action.

## Stand-by/Off

As soon as a power supply has been connected, the oven will be in stand-by mode. The oven is waiting for your input.

In order to switch the oven off, you must pull the mains plug out of the socket or switch off the applicable electric circuits.

## Setting the time



You must set the time when using the oven for the first time or after a longer power cut. Otherwise, time-controlled operation is not possible. The display (1) shows 00:00. The time is displayed in 24-hour format.

1. Tap the ⌚ symbol (5).  
In the display, both the zeros will flash for the hour display.
2. Tap the + sensor or swipe over the slider (7) to set the number of hours.
3. To switch to the minute display, tap the ⌚ symbol.
4. Tap the + sensor or swipe over the slider to set the number of minutes.
5. Tap the ⌚ symbol to set the time.

## Oven lighting

### ! NOTICE

Use the oven light only to illuminate the cooking compartment. It is not suitable for lighting a room.












The lighting can be switched on or off at any time: Operate the  sensor (3).




## Tips for saving energy


- Preheat the oven only if it is called for in the recipe or stipulated in the cooking tables provided.
- Use dark-coloured baking dishes and trays when possible. They effectively absorb the heat.
- Avoid frequently opening the oven door during cooking, baking or roasting.
- Bake several cakes one after the other while the oven is still warm in order to shorten the baking time for subsequent cakes. If you use loaf tins, place both of them side by side in the oven.
- In the case of longer cooking times, switch the oven off 10 minutes before the end of the cooking time. The residual heat is sufficient enough to complete the cooking.


## Using standard functions

Oven mode			
Symbol	Meaning	Default setting	Setting range
	Top and bottom heat	180 °C	100–235 °C
	Hot air (with ring element)	160 °C	50–250 °C
	Top and bottom heat with convection	160 °C	50–235 °C
	Infrared grill	150 °C	100–235 °C
	Intensive grill with fan	180 °C	100–250 °C
	Intensive grill (infrared grill with top heat)	180 °C	100–235 °C
	Pizza mode (hot air and bottom heat)	180 °C	50–250 °C
	Bottom heat	150 °C	50–235 °C

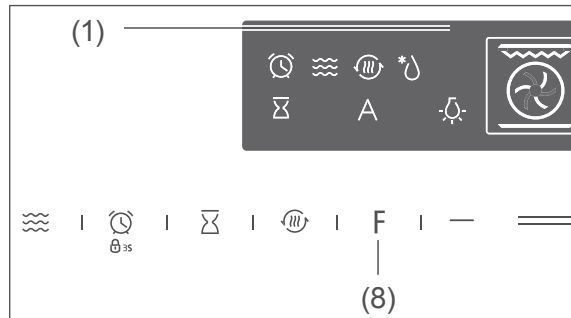
Microwave mode			
Symbol	Meaning	Default setting	Setting range
	Microwave	01:00 min.   900 W	00:05–30:00 min.   900 W 00:05–90:00 min.   100–700 W



Combi mode			
Symbol	Meaning	Default setting	Setting range
	Microwave with hot air	160 °C   300 W	50–250 °C   100–500 W
	Microwave plus intensive grill with fan	180 °C   300 W	50–250 °C   100–500 W
	Microwave in pizza mode	150 °C   300 W	50–250 °C   100–500 W

Defrosting mode			
Symbol		Default setting	Setting range
	d01	04:10 min   0.10 kg	04:10–50:50 min   0.10–1.50 kg
	d02	03:00 min   0.10 kg	03:00–45:00 min   0.10–1.50 kg
	d03	02:00 min   0.10 kg	02:00–16:00 min   0.10–0.80 kg

 Detailed information and tips on the heating methods can be found in the enclosed brochure “Baking, roasting and cooking”.

## Using the oven mode



1. First, tap the  sensor (13) to exit other functions.
2. To select the desired function, tap the F sensor (8) until the display shows the desired function.
3. To change the temperature, use the +/- sensors or the slider (7).
4. To change the cooking time, tap the  symbol (5) and use the +/- sensors or the slider (7).
5. Continue as described in „Starting, interrupting, continuing and ending“.

## Quick pre-heating

### ! NOTICE

Risk of damage!



The oven door is closed during the pre-heating process.

- Never attempt to open the oven door by force.





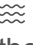
This function ensures that the oven reaches the set temperature as quick as possible.

It is only available in the oven mode.

1. First, tap the  sensor (13) to exit other functions.
2. To select the desired function, tap the F sensor (8) until the display shows the desired function.
3. To change the temperature, use the +/- sensors or the slider (7).
4. Tap the  sensor (9).  
The oven will begin to heat immediately. Once preheating is complete, you will hear a signal and the symbol will flash on the display. Now, the oven door can be opened.
5. Put the food in the oven.

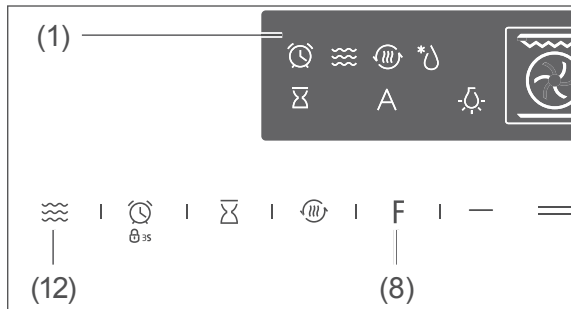
## Using the microwave mode



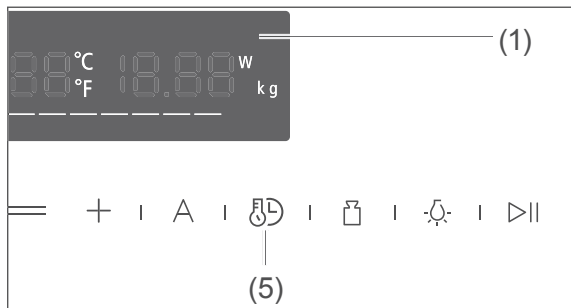
1. First, tap the  sensor (13) to exit other functions.
2. To select the microwave mode, tap the  sensor (12).  
The microwave symbol will be shown on the display.
3. To change the cooking time, use the +/- sensors or the slider (7).
4. To change the watts of power, tap the  sensor (12) and use the +/- sensors or the slider (7).
5. Continue as described in „Starting, interrupting, continuing and ending“.

## Using the combi mode

In combi mode, the microwave and the oven functions are used at the same time.



1. Tap the sensor (13) to exit other functions.
2. To select the combi mode, tap the sensor (12) first.  
The microwave symbol will be shown on the display.
3. To select the additional oven function, tap the F sensor (8) until the display shows the desired function.
4. To change the watts of power, tap the sensor (12) and use the +/- sensors or the slider (7).



5. To change the cooking time, tap the sensor (5) and use the +/- sensors or the slider (7).
6. To change the temperature, tap the sensor (5) and use the +/- sensors or the slider (7).
7. Continue as described in „Starting, interrupting, continuing and ending“.

## Defrosting mode

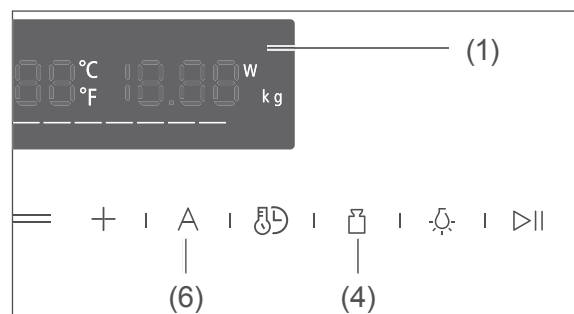
### WARNING

Health hazard!

Water that melts during defrosting can contain harmful bacteria, especially with meat and poultry.

- Only use microwave mode to defrost meat, poultry and fish.
- Avoid any physical contact.
- Pour away the defrost water and do not use it for anything else.
- Please ensure to thoroughly clean the crockery you have used.

Three defrosting programmes are available.



1. First, tap the sensor (13) to exit other functions.
2. To select the defrosting mode, tap the A sensor (6) until the display shows .
3. To switch to the next defrosting programme, use the +/- sensors or the slider (7).
4. To set another food weight, tap the sensor (4) and set the weight using the +/- sensors or the slider (7).  
The cooking time is adjusted automatically.
5. Continue as described in „Starting, interrupting, continuing and ending“.

## Starting, interrupting, continuing and ending

### ⚠ CAUTION!

#### Risk of burns!

Elements, sides, baking trays, etc. get very hot during operation.

- Accessible parts may become hot during use. Keep small children away.
- Avoid direct contact.
- Only touch the oven door by the handle.
- Hot steam can flow from the extraction hood when the oven is in use. Take care when opening the oven door!

### ⚠ CAUTION!

#### Fire hazard!

- Never leave the oven unattended while grilling!
- Fatty foods can catch fire.
- Do not cover cakes or roasts with baking paper during cooking.
- Do not allow food, baking parchment and aluminium foil to come into contact with the heating elements.
- Do not store temperature-sensitive, combustible or flammable objects in the oven.
- Do not leave the oven unattended while cooking food in oil and grease or with alcohol. Food may ignite of its own accord.



You have selected the function and configured the other settings. In order to


- start/continue the operation, tap the ▷|| sensor (2).  
The lighting will switch on; the oven will heat up. During the heating process, the temperature display illuminates continuously. Up to eight bars below the temperature display show the progress of the heating process.
- interrupt the operation,
  - tap the ▷|| sensor (2) again.  
The temperature display will flash to indicate that the oven is no longer heating (up).
  - open the oven door. After closing the oven door, the heating process must be continued with the ▷|| sensor.
- to end the operation,
  - tap the ⏻ sensor (13).  
The oven is now in stand-by mode and is no longer heating.
  - you don't have to do anything if a cooking time was set. In this case, the heating process will end automatically. You will hear 5 signal tones and the displays will show *End*.

**i** Function, temperature and cooking time can be changed at any time during the cooking process. The change will take effect approx. 3 seconds after the last sensor operation.

## Using automatic programmes

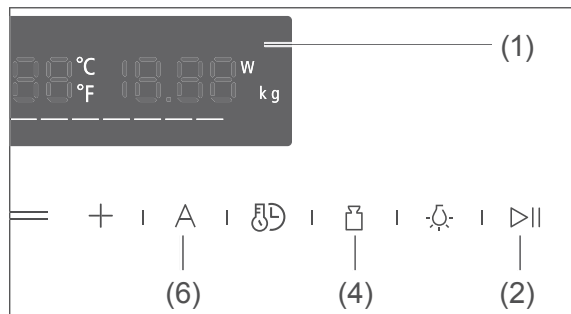
Automatic programmes				
Symbol	Default setting	Setting range	Power	Area of application
P01	03:00 min.   0.20 kg	0.20; 0.40; 0.60 kg	900 W microwave	Fresh vegetables
P02	07:00 min.   0.24 kg	0.24; 0.48; 0.72 kg	900 W microwave	Potatoes, peeled/ cooked
P03	23:00 min.   0.45 kg	0.45; 1.00 kg	900 W microwave + hot air	Baked potatoes
P04	15:00 min.   0.45 kg	–	500 W microwave + intensive grill + hot air	Pieces of chicken, frozen
P05*	35:00 min.   0.40 kg	0.40; 0.50; 0.60 kg	Hot air	Cake
P06*	80:00 min.   2.40 kg	–	Hot air	Apple pie
P07*	30:00 min.   1.00 kg		Hot air + bottom heat	Quiche
P08	03:30 min.   0.20 kg	0.20; 0.40; 0.60 kg	700 W microwave	Heat up soup
P09	02:30 min.   0.25 kg	0.25; 0.35 kg	900 W microwave	Heat up plates
P10	01:15 min.   0.10 kg	0.10; 0.20; 0.30 kg	900 W microwave	Heat up sauce/ meat
P11	20:00 min.   0.20 kg	0.20; 0.40; 0.60 kg	Hot air	Frozen pizza
P12*	20:00 min.   0.30 kg	0.30; 0.40; 0.50 kg	Hot air + bottom heat	Frozen oven chips
P13	40:00 min.   1.60 kg	–	900 W microwave + hot air	Lasagne

\*Programmes with preheat function

During the preheating, the preheat symbol  is illuminated; the cooking time indicator does not change. When preheating is complete, you will hear three signal tones and the actual cooking process will start.

**Preparation:**

- Remove the entire packaging and weigh the food – the weight is needed to ensure the correct settings.



1. First, tap the  $\odot$  sensor (13) to exit other functions.
2. To select the automatic mode, tap the A sensor (6) until the display shows *PDI*. The display shows the programme duration and the standard weight.
3. Tap the +/- sensors until the display (1) shows the desired programme.
4. Programmes with weight setting:  
Tap the  $\square$  sensor (4).  
The weight indicator will flash.
5. Tap the +/- sensors until the display (1) shows the desired weight. The appliance automatically adjusts the cooking time.
6. Programmes

- **without** preheating:

- Place the food in the cooking compartment and close the door.
- To start the programme, tap the sensor  $\triangleright||$  (2).  
The lighting will switch on and the oven will heat up.  
The cooking time indicator will count down.

- **with** preheating ( $\textcircled{P}$ ):

- Tap the  $\triangleright||$  sensor (2) to start the programme.

The lighting will switch on; the oven will heat up. On the display, the preheating symbol  $\textcircled{P}$  will light up. When preheating is complete, the symbol goes out. You will hear three signal tones.

- Place the food in the cooking compartment and close the door.
- Tap the  $\triangleright||$  sensor (2) to continue the programme.

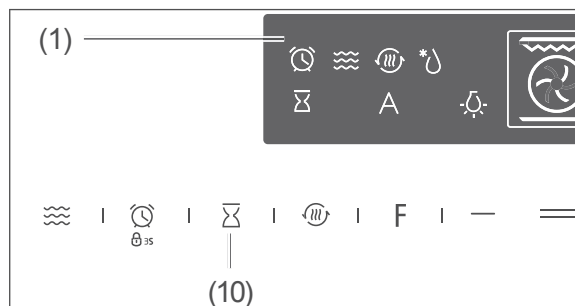
The cooking time indicator will count down.

7. The programme run is complete when you hear five signal tones and the display shows *End*. Remove the food.












## Additional functions

### Setting the start time



If you don't want the cooking process to be started immediately, but at a certain time, you can set a start time.

1. First, tap the  sensor (13) to exit other functions.
2. Tap the  sensor (10).  
The  symbol will appear on the display and the hour indicator will flash.
3. To enter a start hour from 0 to 23, tap the  sensor (10) and use the +/- sensors or the slider (7).
4. Tap the  sensor (10).  
The minute indicator will flash on the display.
5. To enter a start minute from 0 to 59, tap the  sensor (10) and use the +/- sensors or the slider (7).
6. Tap the  sensor (10) to save the start time.
7. Select the function, temperature, cooking time etc. and tap the  sensor (2).  
When the start time is reached, you will hear a signal tone and the cooking process will start.

 The cooking time can be changed at any time. The change will take effect approx. 6 seconds after the last sensor operation.

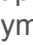

To end the cooking process early, switch the oven off with the  sensor (13).

### Timer

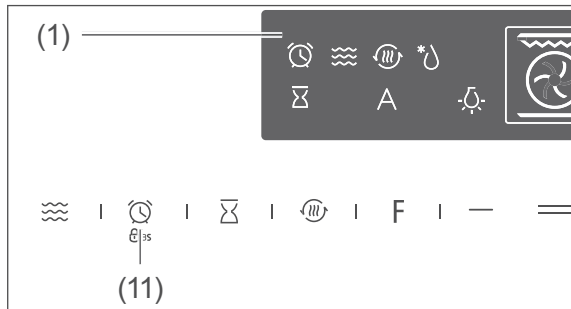


Your oven is also equipped with a timer. You set a specific period, just as you would with an egg timer. Once the period has expired, a tone sounds. You can set a duration of one minute up to 23:59 hours.

Please note that the countdown timer does not switch the oven on or off. You can also use the countdown timer when the oven is not switched on.





1. Briefly tap the sensor (11).  
The  symbol will appear on the display and the hour value will flash.
2. To enter a number from 1 to 23:59, use the +/- sensors or the slider (7).
3. To save the time and start the countdown, tap the  sensor (11) again.  
The display will show the set time and the residual time respectively. Once the pre-set cooking duration has elapsed, you will hear 5 signal tones and the display will once again show the time.

## Child lock



Your oven is equipped with a child lock which protects against the oven being used without permission or unintentionally switched on or off or the settings being changed.

The child lock can be

- switched on by tapping on the  sensor (11) for 3 seconds. The symbol  will appear on the display. All of the sensors will be locked.
- switched off by tapping once again on  sensor for 3 seconds. The  symbol will disappear from the display.

## Cleaning the oven

### Cleaning the housing surface

#### ⚠ CAUTION!

Risk of burns!

- Allow the oven to cool completely before cleaning.
- Never pour water directly onto the hot oven. The steam produced can cause scalding and damage to the enamel.
- Allow hot water from the oven to cool before pouring it out.

#### ! NOTICE

Improper cleaning may lead to damage.

- For cleaning purposes, do not use any harsh, abrasive cleaning agents or scouring agents, steel wool, metal scrapers, oven sprays, steam cleaners or high-pressure cleaners! They can damage the surface and destroy the glass.
- High-pressure cleaners can cause a short circuit.

- After cooling, thoroughly clean the surfaces with warm rinsing water or all-purpose cleaner.
- For stainless steel surfaces, you can also use special care products made just for stainless steel surfaces.

### Cleaning the cooking compartment

- Switch on the oven light only for cleaning.
- Clean the cooking compartment and baking tray guides after every use, if possible, and rinse with warm clean water.
- Clean the door seal in the same way, but be very careful as it is only attached in certain places, and is otherwise loose.

### Cleaning the baking tray guides

#### ! NOTICE

Risk of damage!

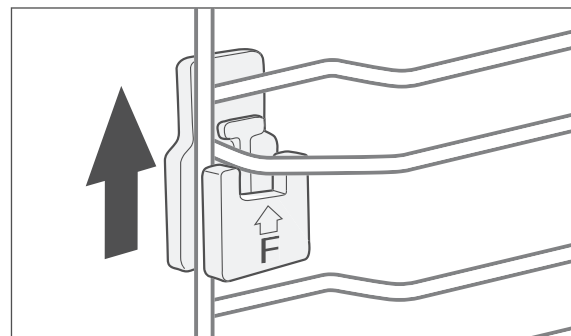
The baking tray guides can be damaged if you clean them in a dishwasher, as they are not dishwasher-safe.

- Do not clean the baking tray guides in the dishwasher.

In order to clean the cooking compartment very thoroughly, you can remove the baking tray guides.

### Removing and cleaning baking tray guides

1. Remove the oven rack (a), the glass baking tray (b) and the dripping pan (c).



2. Push the baking tray guide up and out of the holder.
3. Clean the baking tray guides using warm water and mild dish soap or all-purpose cleaner. Then dry everything off.

To reinsert the baking tray guide, see „Engaging the baking tray guides“ on page EN-29.

## Installation

### ⚠ CAUTION

#### Risk of injury!

- The appliance is heavy and bulky. Get another person to help with moving and installation.

#### Fire hazard!

Improper handling of the oven may result in damage or cause a fire. Heat trapped inside the appliance may shorten its service life.

- Ensure sufficient ventilation. Do not cover the vents, for example with oven mitts or cookery books!
- When installing the appliance, follow the dimension specifications for ventilation.

### ! NOTICE

#### Risk of damage!

Improper handling of the appliance may result in damage.

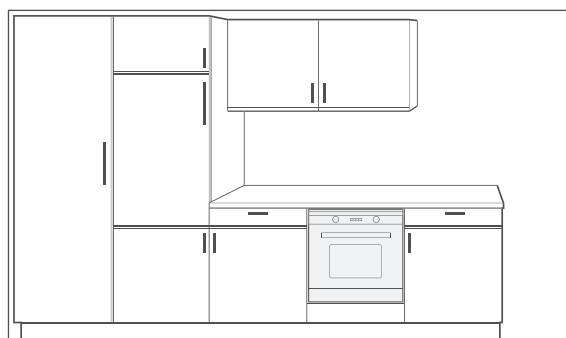
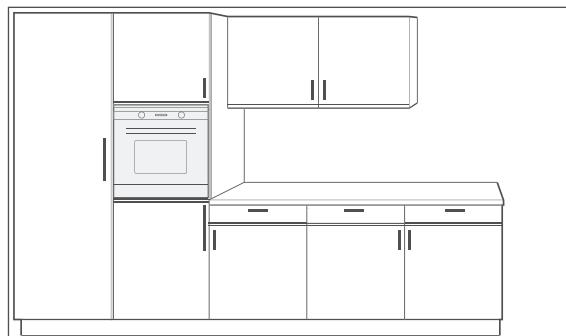
- Do not use sharp objects to unpack the appliance.
- Do not use the oven door and door handle as a step or for lifting.

## Moving and unpacking

- Move the appliance using a trolley or with the help of a second person.
- Carefully unpack the appliance and remove all packaging, plastic moulding, adhesive strips and foam padding from the inside, outside and back of the appliance.

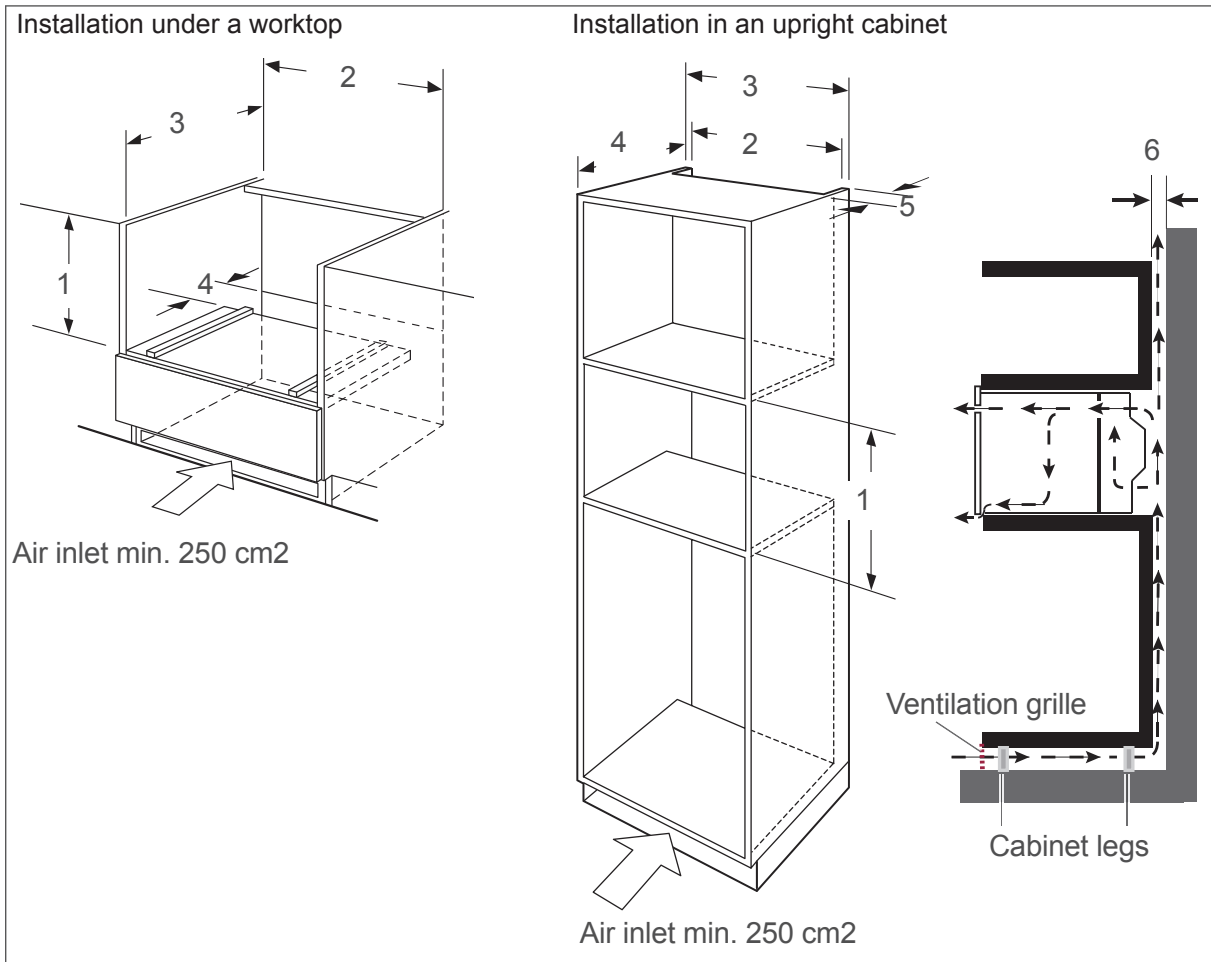
## Installing the oven

The oven is designed for installation in standard kitchen units. It can be installed at eye-level and underneath the worktop.



The following conditions must be observed:

- Do not install the oven directly next to a refrigerator or freezer. This will increase its energy consumption unnecessarily due to heat emission.
- The best place is next to the sink. You have an additional work surface and dirty dishes can be washed immediately.
- Before installation, check whether the appliance dimensions are compatible with your furniture dimensions.
- In respect of fire protection, the oven conforms to Type Y (EC 335-2-6). This type of appliance may only be installed on one side of taller kitchen cabinets, appliances or walls.
- Your built-in furniture may need to be modified. If you do not have the manual skills to do this, you should hire a professional.



- Veneers or plastic coverings on the built-in furniture require heat-resistant adhesive (100 °C). If the adhesive and surfaces are not heat-resistant, the covering may warp and come loose.
- An intermediate shelf is required if a drawer is to be installed below the oven.
- The installation recess may not have a rear panel, at the most it may have an add-on edge measuring no more than 50 mm.
- The built-in cabinet can be equipped with either ledges/rails or an intermediate shelf with ventilation cut-out.

- The installation recess must have the following minimum dimensions
  - Installation under a worktop
    - ① 460 mm
    - ② 560<sup>+8</sup> mm
    - ③ min. 550 mm
    - ④ 50 mm
  - Installation in an upright cabinet
    - ① 450<sup>+2</sup> mm
    - ② 560<sup>+8</sup> mm
    - ③ 600 mm
    - ④ min. 550 mm
    - ⑤ min. 45 mm
    - ⑥ 6 mm

## Connecting the oven

Depending on the installation recess, the oven must be connected before or after installation.

- For the electrical connection of the oven, a professional must install an earthed power socket with a separate fuse with sufficient protection (230 V~/50 Hz/16 A).
- The socket must be installed in way that does not affect the depth of the installation recess when the oven is plugged in.
- Do not use multi-plugs or extension cables.

1. Switch off the socket for the oven before installation. To do this, unscrew and/or switch off the fuse for the socket.
2. Insert the mains plug into the socket.

## Inserting the oven

### WARNING

Risk of electric shock!

Incorrect installation/dismantling can cause electric shock.

- Before installing/dismantling the appliance, check that the socket to which the appliance is connected is switched off.

### NOTICE

Risk of damage!

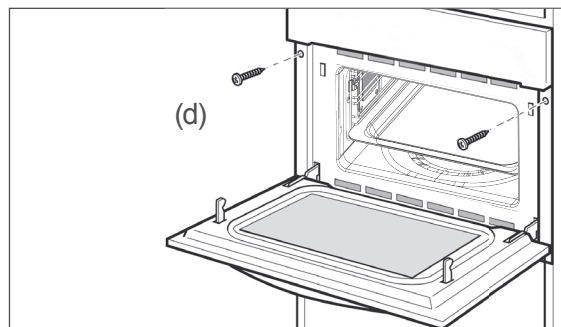
Improper handling of the appliance can result in damage.

- Do not set the oven down on the edge or corner of the oven door! The glass panes can be damaged.

1. Push the oven into the recess until the front fascia is flush with the installation unit.

The mains connection must not be kinked, pinched or otherwise damaged.


2. Ensure an even gap between the oven and the unit walls on both sides. Do not seal the gap above the oven fascia.



3. Once the oven is correctly positioned, open the oven door and screw it to the unit using the fitting screws supplied.
4. Switch the socket fuse back on.

## Basic cleaning

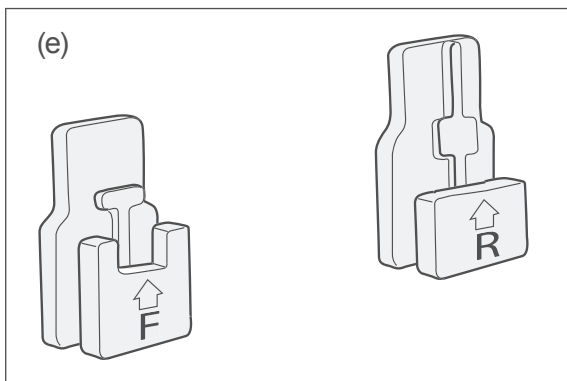
The oven must be pre-cleaned to remove all grease and oil residues from the manufacturing process, as well as tough dust deposits left over from storage and transportation. This not only helps protect your health but also ensures delicious cakes and roasts.

1. Operate the oven with dripping pan, oven rack and baking tray for 60 minutes at 250 °C using the  function (see chapter "Operation" for the procedure).
2. Let the oven cool down completely afterwards.
3. Clean the cooking compartment of the oven, as well as the dripping pan, oven rack and baking tray with a little soapy water and wipe everything dry.

## Inserting the baking tray guides

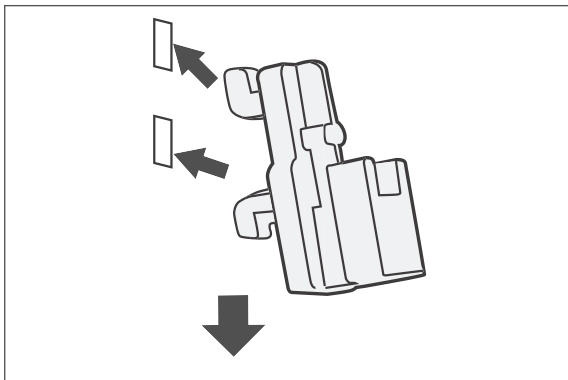
To be able to insert the baking tray guides, the holders (e) must be mounted first.

### Inserting the holders



The brackets are labelled differently. The bracket to put:

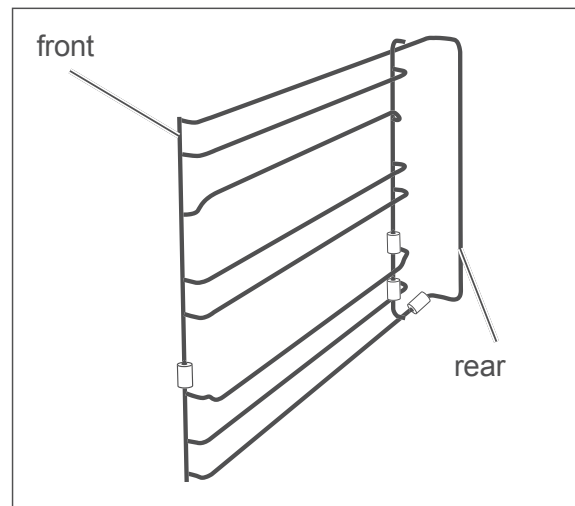
- at the front with an F for 'Front'
- at the rear with an R for 'Rear'



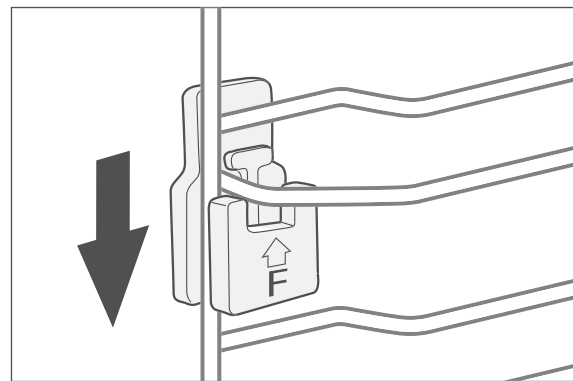
- Hang the brackets at the rear with the hook in the upper hole of the inner cooking compartment wall and push them into the lower hole..

## Engaging the baking tray guides

Both baking tray guides (f) feature 4 spacers. They ensure that the baking tray guides do not come into contact with the cooking compartment's inner wall and that no sparks can be generated in the microwave mode.



1. Hold the baking tray guide against the left side panel as shown in the graphic.



2. Hold the baking tray guide against the holder so that you can push the lateral brace with the bulge (third from above) into the holder from the side.
3. Then push the baking tray guides downwards.

**i** You can cook without the baking tray guides when you need more space in the cooking compartment.


## Troubleshooting table

Malfunctions can occur in all electrical appliances. This does not necessarily mean there is a defect in the appliance. For this reason, please check the tables to see if you can correct the malfunction.

### WARNING

Risk of electric shock in case of improper repair!

Never try to repair a defective or suspected defective appliance yourself. You can put your own and future users' lives in danger. Only authorised specialists are allowed to carry out this repair work.

Problem	Possible solutions/tips
The fan does not run permanently	This is not a malfunction. If you have selected a heating method with fan operation, this will ensure the heat is evenly spread around the oven interior. It will switch itself on and off for this purpose.
The oven light is defective.	Contact our service team for this (see page EN-31).
The external cooling fan does not run permanently.	This is not a malfunction. The fan will switch on and off during the cooking process as required.
External cooling fan keeps running.	No error. The external cooling fan will run for a while to cool off the inside of the oven and then shut off automatically.
The external cooling fan is not working; no air released from the air locks and Cover is very hot.	<p>Switch on the oven light only – if there is no fan noise and air is being released, the fan is defective.</p> <p> CAUTION!</p> <p>Risk of burns!</p> <ul style="list-style-type: none"> <li>■ In such an event, immediately open the oven door, switch off the appliance, and stop using the cooker! Contact our Service Centre (see „Our Service Centre“ on page EN-31).</li> </ul>



## Our Service Centre

---

In order for us to help you quickly, please tell us:

Name of appliance	Model	Order number
Hanseatic Built-in microwave with oven function	TV950E4AS-T00E00	6736 0115

### Advice, order and complaint

Please contact your mail order company's customer service centre if

- the delivery is incomplete,
- the appliance is damaged during transport,
- you have questions about your appliance,
- a malfunction cannot be rectified using the troubleshooting table,
- you would like to order further accessories.

### Repairs and spare parts

#### Customers in Germany

- Please contact our technical service:  
Telephone 0 40 36 03 31 50

#### Customers in Austria

- Please contact your mail order company's customer service centre or product advice centre.

#### **Please note:**

You are responsible for the condition of the appliance and its proper use in the household. If you call out for customer service due to an operating error, you will incur charges, even during the guarantee/warranty period. Damage resulting from non-compliance with this manual unfortunately cannot be recognised.

## Environmental protection

---

### Disposing of old electrical devices in an environmentally-friendly manner



Electrical appliances contain harmful substances as well as valuable resources.

Every consumer is therefore required by law to dispose of old electrical appliances at an authorised collection or return point. They will thus be made available for environmentally-sound, resource-saving recycling.

You can dispose of old electrical appliances free of charge at your local recycling centre.

Please contact your dealer directly for more information about this topic.

### Packaging



Our packaging is made from environmentally friendly, recyclable materials:

- Outer packaging made of cardboard
- Moulded parts made of foamed, CFC-free polystyrene (PS)
- Films and bags made of polyethylene (PE)
- Tension bands made of polypropylene (PP)
- Saving energy also protects against excessive global warming. Your new appliance uses little energy due to its modern technology.

Please dispose of packaging in an environmentally friendly manner.

### Packaging tips



If you have sufficient space, we recommend keeping the packaging, at least during the warranty period. If the appliance needs to be sent out for repairs, only the original packaging will provide sufficient protection.

If you would like to dispose of the packaging, please dispose of it in an environmentally friendly way.

## Technical specifications

Trade mark	Hanseatic
Name of appliance	Built-in microwave with oven function
Modell	TV950E4AS-T00E00
Item number	6736 0115
Rated voltage	230 V~, 50 Hz
Rated current	16 A
Rated input microwave	1650 W
Rated input grill	2200 W
Rated input convection	1700 W
Maximum power	3000 W
Microwave frequency	2450 MHz
Rated output microwave	900 W
Microwave power settings	5 (100 W, 300 W, 500 W, 700 W, 900 W)
Grill power settings	1
Convection temperature	50–250 °C
Maximum temperature	250 °C
Oven capacity	50 L
Turntable diameter	–
Intended for built-in	yes
Net weight	ca. 38,8 kg
External dimension, without handel (W × D × H)	59,5 × 56,8 × 45,5 cm

