

Gebrauchsanleitung

Insel-Dunstabzugshaube

Ihre Dunstabzugshaube stellt sich vor

Ausstattungsmerkmale

- Deckenmontage
- Wahlweise Abluft- oder Umluftbetrieb
- Drei Gebläsestufen
- Beleuchtung
- Timer-Funktion
- Oberflächen aus Edelstahl
- Auswaschbare Metall-Fettfilter (spülmaschinenfest)

Kontrolle ist besser

1. Gerät auspacken und alle Verpackungsteile, Kunststoffprofile, Klebestreifen und Schaumpolster entfernen.
2. Prüfen Sie, ob die Lieferung vollständig ist:
 - Einzelteile entsprechend der Teileliste, Seite 9
 - Gebrauchsanleitung
3. Wenn die Lieferung unvollständig ist, benachrichtigen Sie bitte unsere Bestellannahme.
4. Kontrollieren Sie, ob das Gerät Transport- oder andere sichtbare Schäden aufweist.

Sollten Sie Schäden feststellen, nehmen Sie das Gerät nicht in Betrieb; benachrichtigen Sie bitte unser Experten-Team. Geben Sie dabei bitte stets die Gerätebezeichnung und Bestell-Nummer an (siehe „Technische Daten“ auf Seite 28).

Zubehör (nicht im Lieferumfang enthalten)

- Aktivkohlefilter (erforderlich für Umluftbetrieb). Bestellung siehe „Technische Daten“ auf Seite 28

Bestimmungsgemäßer Gebrauch

Das Gerät ist zum Absaugen von Koch- und Bratdünsten über einer Kochstelle im privaten Haushalt bestimmt. Es ist nicht für den gewerblichen Einsatz ausgelegt.

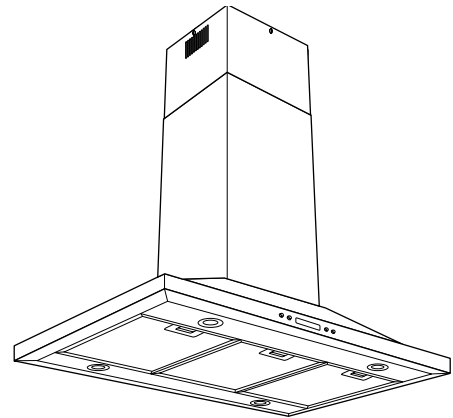


Bevor Sie Ihr Gerät montieren und benutzen, lesen Sie bitte zuerst die Sicherheitshinweise und die Gebrauchsanleitung aufmerksam durch. Nur so können

Sie alle Funktionen sicher und zuverlässig nutzen.

Die Bedienungsanleitung basiert auf den in der Europäischen Union gültigen Normen und Regeln. Beachten Sie im Ausland auch landesspezifische Richtlinien und Gesetze!

Bewahren Sie alle Sicherheitshinweise und Anweisungen für die Zukunft auf. Geben Sie alle Sicherheitshinweise und Anweisungen an jeden nachfolgenden Verwender des Produkts weiter.



Hinweis

Einige Flächen Ihrer neuen Dunstabzugshaube sind zum Schutz vor Kratzern mit blauen Folien überzogen. Ziehen Sie diese Schutzfolien erst kurz vor der endgültigen Befestigung der Dunstabzugshaube restlos ab.

Experten-Team Tel. 0 180-621 22 82

Mo. bis Fr. 7⁰⁰ – 20⁰⁰ Uhr

Sa. 8⁰⁰ – 16⁰⁰ Uhr

Festnetz 20 Cent/Anruf,

Mobilfunk max. 60 Cent/Anruf

Inhaltsverzeichnis



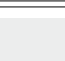
Information		Bedienung	
Ihre Dunstabzugshaube stellt sich vor	2	Gerät bedienen	18
Ausstattungsmerkmale	2	Bedienelemente	18
Kontrolle ist besser	2	Uhrzeit einstellen	18
Zubehör		Gebläse	19
(nicht im Lieferumfang enthalten)	2	Timer	19
Bestimmungsgemäßer Gebrauch	2		
Inhaltsverzeichnis	3	Allgemeines	
5 Minuten für Ihre Sicherheit ...	4	Pflege und Wartung	21
Begriffserklärung	4	Reinigung	21
Sicherheitshinweise	4	Fettfilter reinigen	
Besondere Sicherheitshinweise für		(Abluft- und Umluftbetrieb)	21
Abluftbetrieb	7	Kohlefilter erneuern	
Teileliste	9	(nur bei Umluftbetrieb)	22
Informationen zur Montage	10	Wechseln der LED	23
Umluftbetrieb	10	Wenn's mal ein Problem gibt	24
Abluftbetrieb	10	Fehlersuchtafel	24
Stromanschluss	11	Unser Service	25
		Umweltschutz leicht gemacht	26
Vorbereitung		Verpackungstipps	26
Montage	12	Entsorgung des Gerätes	26
Werkzeuge und Hilfsmittel	12	Entsorgung der Kohlefilter für	
Schutzfolien entfernen	12	Umluftbetrieb	26
Anbaustelle festlegen	12	Stichwortverzeichnis	27
Nur für Abluftbetrieb	13	Technische Daten	28
Dunstabzugshaube montieren	14	Zubehör	
Kohlefilter für Umluftbetrieb einsetzen	17	(nicht im Lieferumfang enthalten)	28

5 Minuten für Ihre Sicherheit ...

5 Minuten sollte Ihnen Ihre Sicherheit wert sein! Länger dauert es nicht, unsere Sicherheitshinweise durchzulesen.

Begriffserklärung

Folgende Signalbegriffe finden Sie in dieser Anleitung:

	Gefahr Gefahr! Hohes Risiko! Missachtung der Warnung kann Schaden für Leib und Leben verursachen.
	Achtung Achtung! Mittleres Risiko! Missachtung der Warnung kann einen Sachschaden verursachen.
	Wichtig! Geringes Risiko! Sachverhalte, die beim Umgang mit dem Gerät beachtet werden sollten.

Sicherheitshinweise

- Gefahr Stromschlaggefahr!**
Das Gerät arbeitet mit gefährlicher Spannung.
- Gerät nicht anschließen und nicht in Betrieb nehmen, wenn Sie Schäden am Gerät – speziell an elektrischen Teilen – erkennen! Sollten Sie einen Transportschaden oder andere sichtbare Schäden feststellen, benachrichtigen Sie bitte sofort unser Experten-Team.
 - Wenn die Netzanschlussleitung dieses Gerätes beschädigt wird, muss Sie durch den Hersteller, seinen Kundendienst oder eine ähnlich qualifizierte Person ersetzt werden, um Gefährdungen zu vermeiden.
 - Reparaturen an Elektrogeräten dürfen nur von autorisierten Fachkräften ausgeführt werden. Unsachgemäß durchgeführte Reparaturen können erhebliche Gefahren für den Benutzer bedeuten.
 - Beim Herausziehen immer den Netzstecker selbst und niemals das Kabel anfassen.
 - Ziehen Sie vor dem Wechseln der Lampe den Netzstecker. Berühren Sie keine stromführenden Teile im Inneren der Fassung

Experten-Team

Tel. 0 180-621 22 82

Mo. bis Fr. 7⁰⁰ – 20⁰⁰ Uhr

Sa. 8⁰⁰ – 16⁰⁰ Uhr

Festnetz 20 Cent/Anruf,

Mobilfunk max. 60 Cent/Anruf

Gefahr Verletzungsgefahr!

Unsachgemäßer Umgang mit dem Gerät kann zu Verletzungen führen.

- Beachten Sie bei der Montage, dass das Gerät an einigen innen gelegenen Stellen scharfe Kanten aufweisen kann.
- Benutzen Sie zur Montage eine stabile Stehleiter.
- Bevor Sie die Dunstabzugshaube reinigen oder die Filter wechseln, ziehen Sie den Netzstecker. Sollte der Netzstecker schwer zugänglich sein, schalten Sie den Strom an der entsprechenden Haussicherung ab.
- Sollte die Glasabdeckung **15** unterhalb der Glühlampe zerbrochen sein, darf die Dunstabzugshaube nicht verwendet werden, bis die Glasabdeckung ersetzt worden ist. Bitte setzen Sie sich mit unserem Experten-Team in Verbindung („Unser Service“ auf Seite 21).

Gefahr Brandgefahr!

Der Abstand zwischen der Oberfläche der Kochstelle und der Unterkante der Abzugshaube muss bei Gasherden mindestens

65 cm betragen. Beachten Sie jedoch unbedingt die Gebrauchsanleitung Ihres Gasherdes! Wenn dort ein größerer Abstand vorgeschrieben ist, muss dieser berücksichtigt werden.

Bei Elektroherden können Sie die Abzugshaube auch tiefer hängen, sofern die örtlichen Gegebenheiten dies zulassen.

- **Flambieren Sie nicht unter der Dunstabzugshaube! Es besteht Brandgefahr. Frittiert werden darf unter der Dunstabzugshaube wegen Brandgefahr nur unter ständiger Beobachtung.**
- Fettrückstände an der Dunstabzugshaube können sich bei großer Hitzeeinwirkung entzünden. Deshalb ist es wichtig, dass die Oberflächen der Dunstabzugshaube regelmäßig gereinigt werden.
- Wenn Sie die Haube im Umluftbetrieb nutzen möchten, beachten Sie, dass die oberen Lüftungsschlitze nicht vom Boden des Hängeschrankes verdeckt werden. Die Dunstabzugshaube muss soweit nach vorne über den Hängeschrank hinausragen, dass die gereinigte Luft durch die Lüftungsschlitze ungehindert ausströmen kann.

Gefahr**Gefahren für Kinder und Personen mit eingeschränkten physischen, sensorischen oder geistigen Fähigkeiten!**

Kinder erkennen Gefahren häufig nicht oder unterschätzen sie.

- Dieses Gerät kann von Kindern ab 8 Jahren sowie von Personen mit reduzierten physischen, sensorischen oder mentalen Fähigkeiten oder Mangel an Erfahrung und/oder Wissen benutzt werden, wenn sie beaufsichtigt oder bezüglich des sicheren Gebrauchs unterwiesen wurden und die daraus resultierenden Gefahren verstanden haben.
- Kinder dürfen nicht mit dem Gerät spielen.
- Lassen Sie Kinder nicht mit der Verpackungsfolie spielen. Sie können sich beim Spielen darin verfangen und ersticken. Verpackungsfolie sofort entsorgen.
- Reinigung und Benutzer-Wartung dürfen nicht durch Kinder durchgeführt werden, es sei denn, sie werden beaufsichtigt.

Gefahr**Verbrennungsgefahr!**

Berühnbare Teile können heiß werden, wenn sie mit Kochgeräten benutzt werden.

- Lassen Sie die Glühlampe abkühlen, bevor Sie die Filterklappe öffnen und die Glühlampe herausdrehen.

Gefahr**Beschädigungs-/Verletzungsgefahr durch unsachgemäße Installation!**

Damit die Dunstabzugshaube später volle Leistung bringen kann, muss sie über der Mitte der Kochstelle angebracht werden.

- Arbeiten an Elektroinstallationen dürfen nur von einer autorisierten Fachkraft durchgeführt werden. Benötigen Sie für das Gerät eine zusätzliche Steckdose, beauftragen Sie einen Elektrofachbetrieb.
- Bevor Sie die Löcher für die Deckenbefestigung bohren, stellen Sie sicher, dass keine in der Decke verlegten Leitungen (Strom, Gas, Wasser etc.) beschädigt werden (mit einem Leitungssuchgerät die betreffenden Stellen überprüfen).
- Verwenden Sie nur Montagematerial, das für die Beschaffenheit Ihrer Decken und Wände geeignet ist. Sollten Sie sich bei der Auswahl nicht sicher sein, lassen Sie sich durch einen Fachmann beraten.

Besondere Sicherheitshinweise für Abluftbetrieb

Gefahr



Erstickungs-/Explosionsgefahr!

Dem Raum, in dem eine Dunstabzugshaube im Abluftbetrieb arbeitet, wird durch das Gebläse Luft entzogen und nach außen transportiert. Wenn in diesem Raum gleichzeitig raumluftabhängige Feuerstätten (z.B. Gas- oder andere Brennstoffheizungen) in Betrieb sind, kann diesen der für die Verbrennung notwendige Sauerstoff entzogen werden. Dies kann dazu führen, dass die Flamme erlischt und Gas austritt bzw. die Abgase in den Raum gesogen werden.

- Ein gefahrloser Betrieb ist möglich, wenn z.B. durch nicht verschließbare Öffnungen in Türen, Fenstern oder Zuluftmauerkästen die Verbrennungsluft nachströmen kann, und wenn im Aufstellungsraum ein Unterdruck von höchstens 0,04 mbar erreicht wird. Dadurch wird ein Rücksaugen der Abgase vermieden.
- Bei einer Beurteilung der erforderlichen Maßnahmen muss immer der gesamte Lüftungsverband der Wohnung beachtet werden. Ziehen Sie den zuständigen Schornsteinfegermeister zu Rate.
- Schließen Sie die Dunstabzugshaube niemals an einen Belüftungsschacht bzw. Raum- oder Abgaskamin an! Die abgeführte Luft darf nicht in einen Kanal geführt werden, in dem Warmluft zirkuliert. Die abgesaugte Luft darf nur durch einen separaten, nur für die Dunstabzugshaube vorgesehenen Luftkanal nach außen geführt werden.

Wichtig!

Zum Abluftbetrieb ist ein Deckendurchbruch von mindestens 15,5 cm Durchmesser erforderlich.

Sollten Sie sich für Abluftbetrieb entscheiden und noch keine Anschlussmöglichkeit für den Schlauch besitzen, empfehlen wir, sich wegen des Deckendurchbruchs an einen Fachbetrieb zu wenden.

- Bedenken Sie: Je kürzer das Abzugsrohr ist und je weniger Krümmungen es hat, desto größer ist die Wirkung der Abzugshaube.
- Von Bundesland zu Bundesland gelten unterschiedliche behördliche Vorschriften im Umgang mit der Ableitung der Abluft. Fragen Sie Ihren Bezirksschornsteinfeger um Rat.

- Bei eigenständig durchgeführten Reparaturen, unsachgemäßem Anschluss oder falscher Bedienung sind Haftung und Garantieansprüche ausgeschlossen.
- Werden im gleichen Raum auch offene Feuerstellen betrieben, erkundigen Sie sich vor Montage bei Ihrem Bezirksschornsteinfeger nach den örtlichen Vorschriften.
- Sind Sie Mieter einer Wohnung, ist die Genehmigung des Hauseigentümers erforderlich.
- Da einige Teile und die zusammengebaute Dunstabzugshaube sehr schwer sind, ist es **unbedingt erforderlich**, dass Ihnen eine oder besser zwei weitere, kräftige Personen beim Zureichen der Werkzeuge und Festhalten der Teile helfen.
- Wird der Abluftschlauch durch eine Außenwand geführt, muss der Luftaustritt von außen mit einer Abdeckung mit selbstöffnenden Schlitz (nicht im Lieferumfang enthalten) versehen werden. Beauftragen Sie damit den Fachbetrieb, der den Wanddurchbruch vornimmt.
- Unbedingt die Gebrauchsanleitung Ihres Gasherds beachten! Wird ein größerer Abstand als 65 cm vorgeschrieben, muss dieser berücksichtigt werden.
- Rücken Sie wenn möglich den Herd beiseite, so dass Sie genügend Platz für die Montage der Dunstabzugshaube haben. Benutzen Sie eine stabile Stehleiter, und lassen Sie sich auf jeden Fall von einer zweiten Person helfen.
- Berühren Sie die Glühlampe nicht mit den Fingern, da dies ihre Lebensdauer reduziert. Verwenden Sie ein trockenes Tuch.
- Damit die Dunstabzugshaube in die Wandhalterung 5 eingehängt werden kann, muss das Halteblech 4 für die Kaminblende mindestens 2 cm oberhalb der Wandhalterung 5 an der Wand befestigt werden.

Teilleiste

Um Ihnen die Montage Ihrer Dunstabzugshaube so einfach wie möglich zu machen, sind alle Einzelteile durchnummeriert: Die fett gedruckte Zahl ist die Teilenummer, die Ihnen hilft, einzelne Teile zu identifizieren.

Bevor Sie mit der Montage beginnen, prüfen Sie bitte, ob alle Einzelteile vorhanden und unbeschädigt sind.

- 1 Dunstabzugshaube
- 2 Kaminblende (2-teilig)
- 3 8 Montageschienen
- 4 Abluftschlauch
- 5 Grundplatte zur Deckenmontage

Kleinteile (im Beutel)

- 6 40 Schrauben 10 mm, \varnothing 4 mm
- 7 24 Muttern M4
- 8 24 Unterlegscheiben M4
- 9 4 Schrauben 10 mm, \varnothing 4 mm
- 10 Montage-Haken (zum Einhängen der hochgeschobenen Kaminblende **2** in eine Montageschiene **3** z.B. bei Reinigungs-/Wartungsarbeiten)
- 11 2 Kabelbinder
- 12 2 Kunststoff-Rückschlagklappen (ohne Abbildung, erforderlich für Abluftbetrieb)

Material zur Montage der Grundplatte 5

Gefahr **Beschädigungs-/Verletzungsgefahr durch unsachgemäße Installation!**
Falsches Montagematerial kann zu Beschädigungen/Verletzungen führen.

- Verwenden Sie nur Montagematerial, das für die Beschaffenheit Ihrer Decken und Wände geeignet ist. Sollten Sie sich bei der Auswahl nicht sicher sein, lassen Sie sich durch einen Fachmann beraten.

Nicht im Lieferumfang enthalten

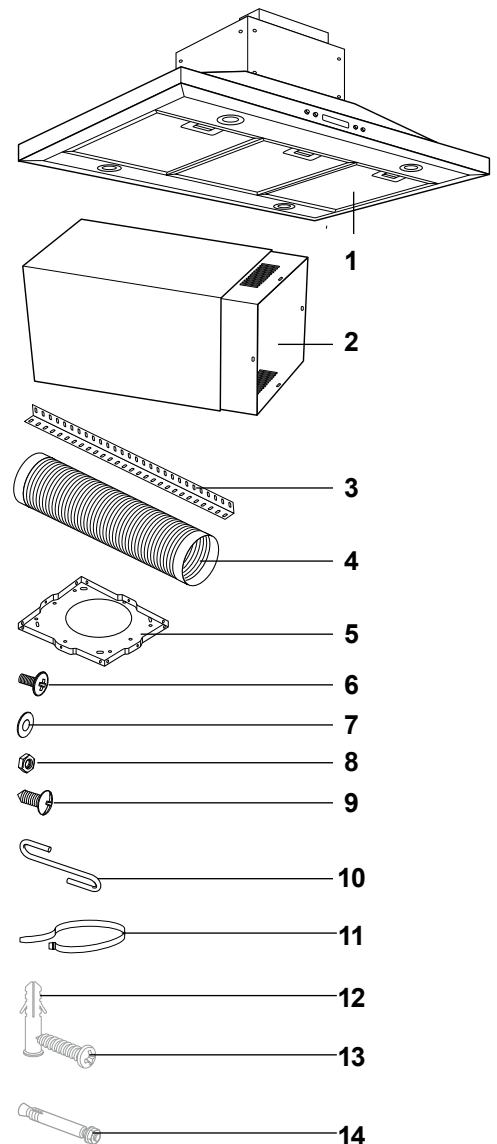
Dieses Material ist nicht im Lieferumfang enthalten. Sie können es jedoch im Fachhandel (z.B. einem Baumarkt) erwerben.

- 12 12 Dübel \varnothing 10 mm
- 13 12 Schrauben 40 mm, \varnothing 8 mm
oder alternativ
- 14 12 Schwerlastanker

Zubehör (nicht im Lieferumfang enthalten)

– **Aktivkohlefilter** (ohne Abbildung, erforderlich für **Umluftbetrieb**)

Die Bezugsquelle entnehmen Sie der Tabelle „Technische Daten“.



Informationen zur Montage

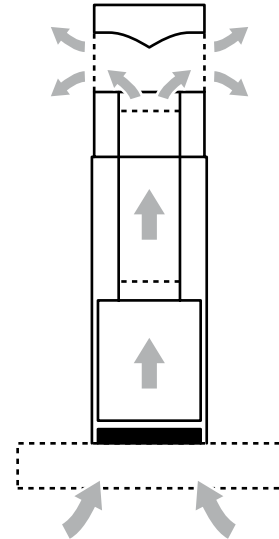
Ihre Dunstabzugshaube kann im Abluft- oder Umluftbetrieb benutzt werden.

Umluftbetrieb

Beim Umluftbetrieb werden die Küchendünste angesaugt und nach der Reinigung durch die oberen Luftaustrittsöffnungen wieder der Raumluft zugeführt. Die Reinigung erfolgt durch die Fettfilter und zusätzlich durch die Kohlefilter (Geruchsfilter mit Aktivkohle; nicht im Lieferumfang enthalten).

Vorteil: Einfache Montage

Nachteil: Mit zunehmender Verschmutzung der Kohlefilter lassen Reinigungs- und Ansaugwirkung nach. Die Kohlefilter müssen je nach Benutzung erneuert werden (ca. alle 6 Monate überprüfen).

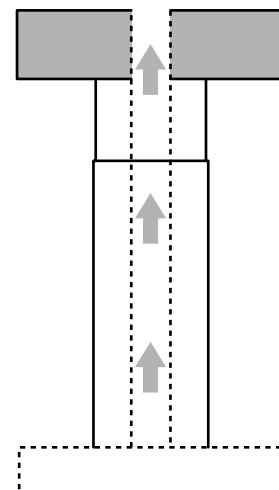


Abluftbetrieb

Beim Abluftbetrieb werden die Küchendünste angesaugt, über die Fettfilter gereinigt und über einen Abluftschlauch (nicht im Lieferumfang enthalten) ins Freie geleitet.

Vorteil: Kohlefilter nicht erforderlich, Geruchsbelästigung stets sehr gering.

Nachteil: Wanddurchbruch (Kernbohrung) von 15,5 cm Durchmesser mit passendem Schlauchanschluss erforderlich. Der Betrieb von offenen Feuerstellen im gleichen Raum ist nur eingeschränkt möglich (siehe „5 Minuten für Ihre Sicherheit ...“, ab Seite 4).



Wichtig!

Sollten Sie sich für Abluftbetrieb entscheiden und noch keine Anschlussmöglichkeit für den Schlauch besitzen, empfehlen wir, sich wegen des Wanddurchbruchs an einen Fachbetrieb zu wenden.

- Werden im gleichen Raum auch offene Feuerstellen betrieben, erkundigen Sie sich vor Montage bei Ihrem Bezirksschornsteinfeger nach den örtlichen Vorschriften.
- Sind Sie Mieter einer Wohnung, ist die Genehmigung des Hauseigentümers erforderlich.
- **Beachten Sie unbedingt die Sicherheitshinweise, Seiten 4–8. Der Anschluss für den Abluftschlauch muss vor der nachfolgend beschriebenen Montage fertig gestellt sein.**

Stromanschluss

Damit später kein störendes Kabel sichtbar ist, sollten Sie auch den Stromanschluss vor der Montage planen.

Gefahr**Beschädigungs-/Verletzungsgefahr durch unsachgemäße Installation!**

Arbeiten an Elektroinstallationen dürfen nur von autorisiertem Fachpersonal durchgeführt werden.

- Benötigen Sie eine zusätzliche Steckdose für das Gerät, beauftragen Sie einen Elektrofachbetrieb.

Es muss die gesetzliche Vorschrift eingehalten werden, dass der Stecker zugänglich ist. D.h. auch nach Montage der Blende müssen Sie den Stecker erreichen können.

Lassen Sie die Montage und elektrische Installation der Dunstabzugshaube nur von einer autorisierten Fachkraft vornehmen!

Montage

Werkzeuge und Hilfsmittel

Zur Montage benötigen Sie etwas handwerkliches Geschick. Beachten Sie die vorgegebene Reihenfolge der Montageschritte.

Bevor Sie beginnen, legen Sie sich folgende Ausrüstung zurecht:

- Kreuzschlitz-Schraubendreher, Größe 2
- Bohrmaschine mit für die Decke geeigneten Bohrern \varnothing 10 mm
- Maßband/Zollstock
- Wasserwaage
- Bleistift
- stabile Stehleiter
- Luftschlauch, \varnothing 15 cm, für Abluftbetrieb, oder Aktivkohlefilter für Umluftbetrieb

Wichtig!

Da einige Teile und die zusammengebaute Dunstabzugshaube sehr schwer sind, ist es **unbedingt erforderlich**, dass Ihnen ein bis zwei weitere Personen beim Zureichen der Werkzeuge und Festhalten der Teile helfen.

Schutzfolien entfernen

Die lackierten Flächen Ihrer neuen Dunstabzugshaube sind zum Schutz vor Kratzern während des Transports mit Folien überzogen. Ziehen Sie die Schutzfolien erst kurz vor der endgültigen Befestigung der Dunstabzugshaube ab.

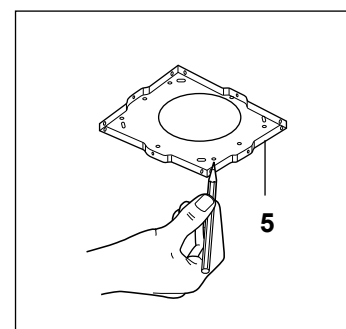
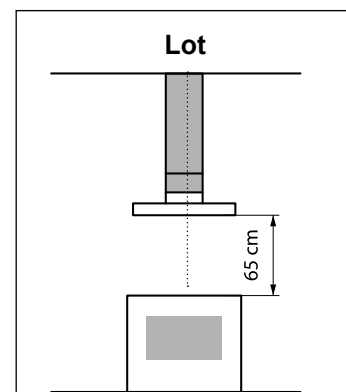
Anbaustelle festlegen

Gefahr Verletzungs-/Beschädigungsgefahr durch unsachgemäße Installation!



Stellen Sie sicher, dass beim Bohren der Löcher keine Leitungen (Strom, Gas, Wasser etc.) beschädigt werden (mit einem Leitungssuchgerät die betreffenden Stellen überprüfen).

1. Um das Gerät exakt über der Mitte des Herds zu platzieren, mit einem Lot den Punkt an der Decke über der Mitte des Herds bestimmen.
2. An diesen Punkt den Mittelpunkt der Grundplatte **5** anlegen und die zwölf Bohrlöcher anzeichnen.

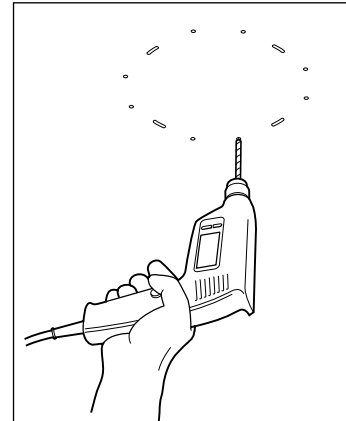


Wichtig!

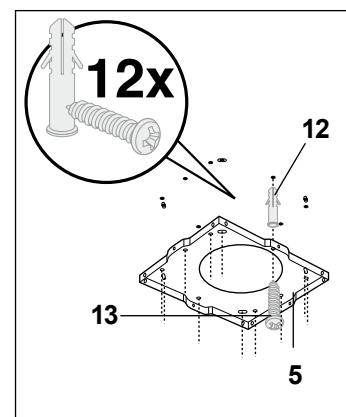
Rücken Sie wenn möglich den Herd beiseite, so dass Sie genügend Platz für die Montage der Dunstabzugshaube haben.

Benutzen Sie eine stabile Stehleiter, und lassen Sie sich auf jeden Fall von einer zweiten Person helfen.

3. Soll die Dunstabzugshaube im Abluftbetrieb betrieben werden, markieren Sie auch die Öffnung für den Abluftschlauch an der Decke.
4. An den markierten Stellen Löcher, Durchmesser \varnothing 10 mm, in die Decke bohren.



5. Zwölf Schraubdübel **12** in die Bohrlöcher stecken.
6. Die Grundplatte **5** mit den Schrauben **13** an die Decke schrauben.

**Nur für Abluftbetrieb**

Bevor Sie die Haube montieren, muss der Deckendurchbruch und gegebenenfalls anschließende Wanddurchbruch (Kernbohrung) durch einen Fachbetrieb fertiggestellt sein.

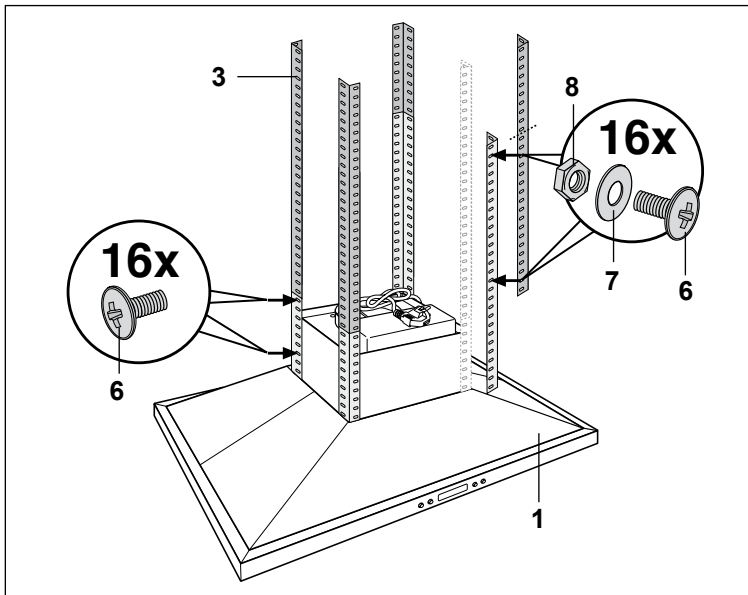
Die Abzugsöffnung an der Dunstabzugshaube wird mit dem Deckendurchbruch verbunden. Verwenden Sie dazu einen Abluftschlauch (nicht im Lieferumfang enthalten).

- Die Länge des Abluftschlauchs bemisst sich aus der Dicke der Decke und dem Abstand zwischen Decke und Oberkante der Abzugshaube. Abluftschlauch auf die benötigte Länge kürzen, da sonst ein hoher Leistungsverlust entsteht.

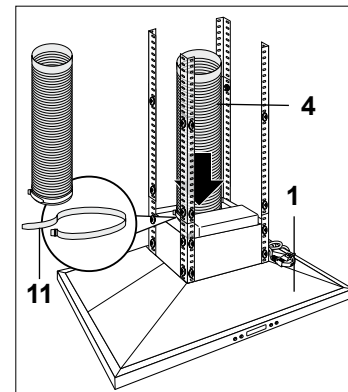
Wichtig!

Wird der Abluftschlauch durch eine Außenwand geführt, muss der Luftaustritt von außen mit einer Abdeckung mit selbstöffnenden Schlitz (nicht im Lieferumfang enthalten) versehen werden. Beauftragen Sie damit den Fachbetrieb, der den Wanddurchbruch vornimmt.

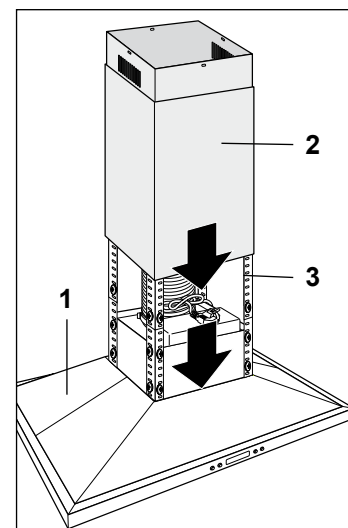
Dunstabzugshaube montieren

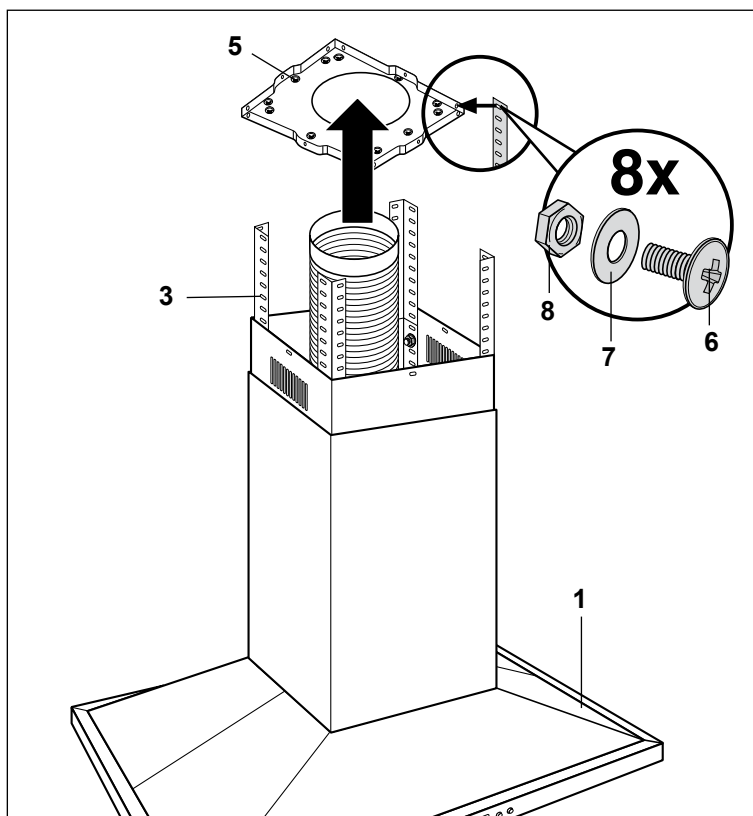


1. Vier Montageschienen **3** mit je vier Schrauben **6** an die Dunstabzugshaube **1** schrauben.
2. Die anderen vier Montageschienen **3** mit je vier Schrauben **6**, vier Unterlegscheiben **7** und vier Muttern **8** so an die zuerst montierten Montageschienen schrauben, dass die Dunstabzugshaube später in der richtigen Höhe hängt (sie müssen mindestens eine Lochbreite über die unteren Montageschienen überstehen, um sie später an der Grundplatte **5** befestigen zu können).
3. Bei Abluftbetrieb: Beide Kunststoff-Rückschlagklappen vorsichtig oben in die Luftaustrittsöffnung am Gerät einsetzen (die Klappen dabei behutsam ein klein wenig biegen, um die empfindlichen Kunststoffnasen nicht abbrechen). Abluftschlauch **4** mit der 153 mm durchmessenden Öffnung (siehe Markierung auf dem Abluftschlauch) oben auf die Dunstabzugshaube **1** aufstecken und mit einem Kabelbinder **11** sichern.

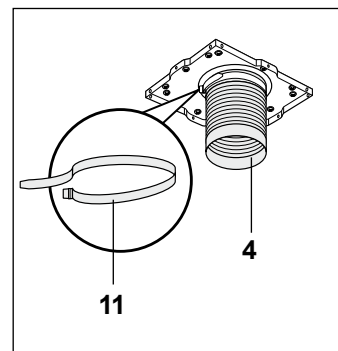


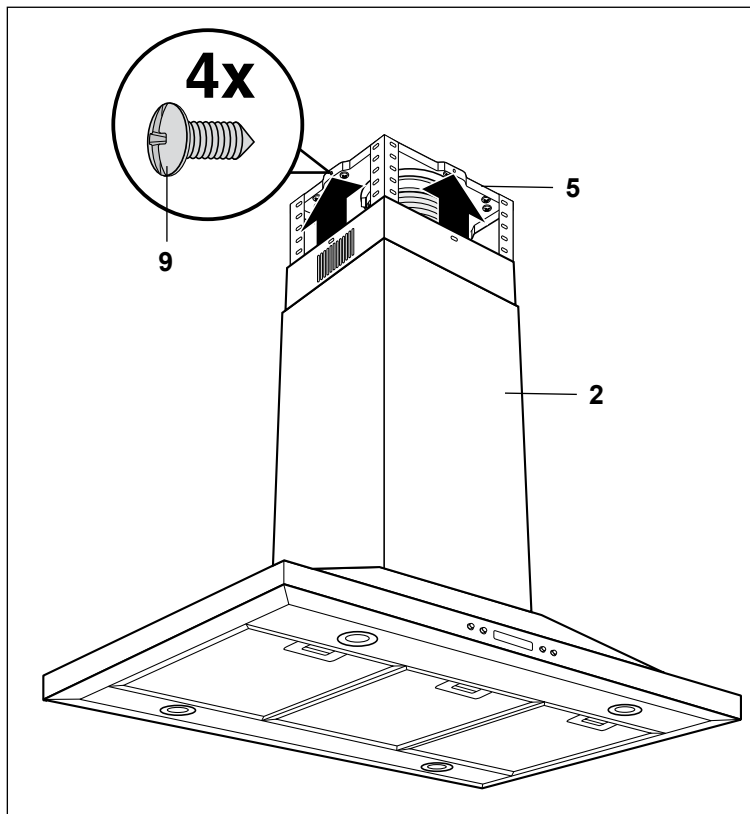
4. 2-Teilige Kaminblende **2** über die Montageschienen **3** oben auf der Dunstabzugshaube **1** stülpen. Dabei muss das Ende mit den Lüftungsschlitzen nach **oben** zeigen.





5. Dunstabzugshaube **1** mit zwei Personen anheben, oben an die Grundplatte **5** halten und die Montageschienen **3** mit je vier Schrauben **6**, vier Unterlegscheiben **7** und vier Muttern **8** an die Grundplatte **5** schrauben.
6. Bei Abluftbetrieb: Abluftschlauch **4** mit der 150 mm durchmessenden Öffnung (siehe Markierung auf dem Abluftschlauch) oben auf den Anschluss in der Decke aufstecken und mit einem Kabelbinder **11** sichern.
7. Stromanschluss herstellen.



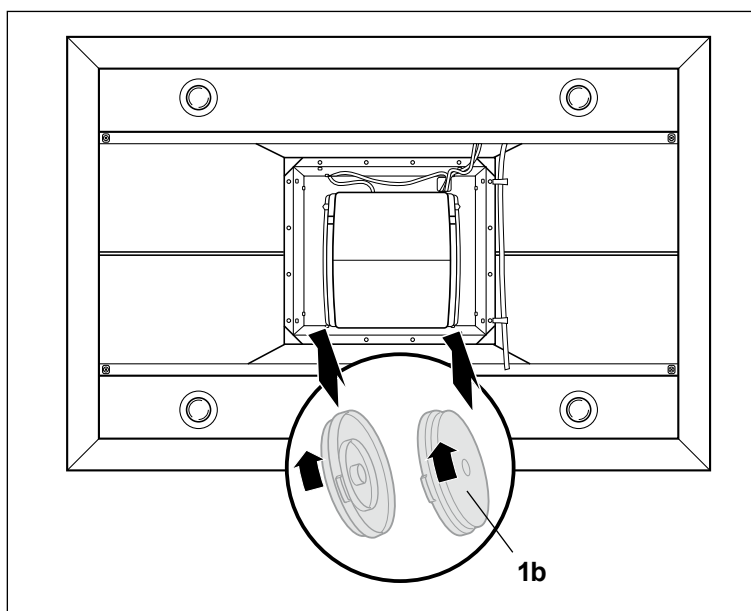
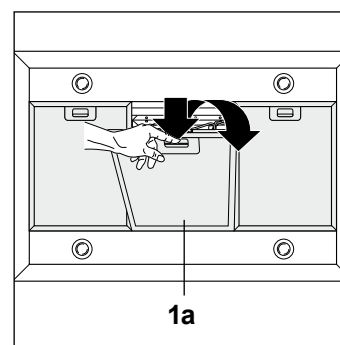


8. Oberes Ende der Kaminblende **2** bis zur Decke hochziehen und mit vier Schrauben **9** an die Grundplatte **5** schrauben.

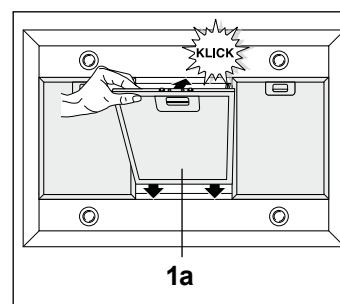
Kohlefilter für Umluftbetrieb einsetzen

Die Kohlefilter (Geruchsfilter) sind mit Aktivkohle gefüllt, die die Küchendünste während des Kochens reduziert. Bei häufigem Gebrauch sollten Sie diese Filter regelmäßig wechseln. Sehen Sie dazu auch das Kapitel „Kohlefilter erneuern (nur bei Umluftbetrieb)“ auf Seite 22.

1. Die Verriegelung der Fettfilter **1a** nach hinten drücken und Fettfilter **1a** vorsichtig nach unten abnehmen.

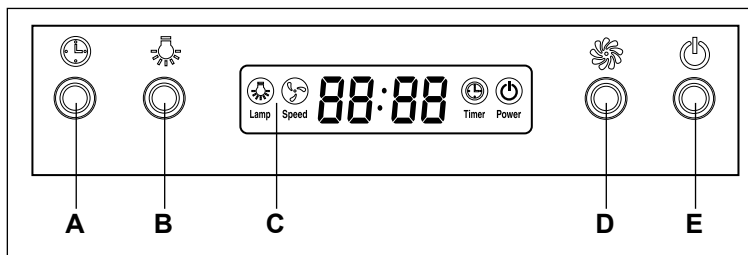


2. Die Kohlefilter **1b** wie oben dargestellt rechts und links auf den Motor aufsetzen und festdrehen.
3. Die Fettfilter **1a** wieder einsetzen. Hierzu die Fettfilter **1a** hinten in die Aussparung einsetzen.
4. Die Verriegelung nach **hinten** schieben, die Fettfilter **1a** nach oben andrücken und die Verriegelung loslassen. Die Fettfilter **1a** rasten ein.
5. Stromversorgung einschalten.



Gerät bedienen

Bedienelemente



- A** Timer-Taste
- B** Ein-/Ausschalter für die Beleuchtung/Wert verringern
- C** LED-Anzeigefenster
- D** Taste zum Regulieren der Gebläsestärke/Wert erhöhen
- E** Ein-/Ausschalter für das Gebläse





Uhrzeit einstellen

Hinweis: wenn im Uhrzeit-Modus 10 Sekunden lang keine Taste gedrückt wird, kehrt die Elektronik in den Normalmodus zurück.

1. Die Einstellung der Uhrzeit erfolgt im Standby-Modus. Gegebenenfalls das Gerät mit der Taste **E** in den Standby-Modus schalten.
2. Taste **A** ca. 3 Sekunden gedrückt halten, bis im Anzeigefenster **C** die Anzeige für die Stunden blinkt.
3. Mit den Tasten **B** und **D** die aktuelle Stunde einstellen:
Taste **B** : Wert wird verringert.
Taste **D** : Wert wird erhöht.
Wenn die jeweilige Taste länger gedrückt gehalten wird, verringert/erhöht sich der Wert schnell, bis die Taste wieder losgelassen wird.
4. Wenn der richtige Wert für die Stunden eingestellt ist, 1x Taste **A** drücken, es blinkt nun die Anzeige für die Minuten.
5. Mit den Tasten **B** und **D** die aktuelle Minute einstellen.
6. Wenn der richtige Wert für die Minuten eingestellt ist, 1x Taste **A** drücken. Die Uhrzeit wird gespeichert und die Elektronik kehrt in den Normalmodus zurück.

Gebälse


Das Gebälse Ihrer Dunstabzugshaube ist in drei Stufen einstellbar.









- Schalten Sie das Gebälse immer ein, wenn Sie mit dem Kochen oder Braten beginnen. So wird der KÜchendunst von Anfang an beseitigt.
 - Lassen Sie das Gebälse laufen, solange KÜchendünste oder Dampf entstehen.
1. Taste **E**  drücken, um das Gebälse einzuschalten. Im Anzeigefenster **C** erscheint **POWER**  und das Gebälse arbeitet kurz in der schnellsten Gebälsestufe und wechselt dann in die langsamste Gebälsestufe.
 2. Taste **D**  drücken, um die Gebälsestärke zu verändern:
 - 1x Drücken = mittlere Stufe
 - 2x Drücken = schnelle Stufe
 - 3x Drücken = wieder langsame Gebälsestufe.
 3. Taste **E**  drücken, um das Gebälse auszuschalten.

Wichtig!

Bei sehr starker Dunstentwicklung sollten Sie das Gebälse nach dem Kochen noch einige Minuten weiterlaufen lassen. Lassen Sie das Gebälse nur gezielt laufen, da sonst unnötig Energie verbraucht wird.



Timer

Die Gebälselaufzeit lässt sich einstellen. Ist die Timer-Funktion aktiv, erscheint die Anzeige **TIMER**  im LED-Anzeigefenster **C**. Es ist möglich, eine Gebälselaufzeit von 1 bis 60 Minuten einzustellen.

1. Taste **E**  drücken, um das Gebälse einzuschalten. Das Gebälse läuft auf niedrigster Stufe.
2. Gegebenenfalls mit der Taste **D**  die gewünschte Gebälsestärke einstellen.
3. Die Timer-Taste **A**  drücken. Im LED-Anzeigefenster erscheint die Anzeige **TIMER**  und die zuletzt eingestellte Laufzeit für das Gebälse.
4. Mit den Tasten **B**  und **D**  die gewünschte Gebälselaufzeit einstellen:
 - Taste **B** : Wert wird verringert.
 - Taste **D** : Wert wird erhöht.




Wenn die jeweilige Taste länger gedrückt gehalten wird, verringert/erhöht sich der Wert schnell, bis die Taste wieder losgelassen wird. Wird der Wert bei 00 Minuten noch weiter verringert, startet die Anzeige wieder mit 60 Minuten.

Hinweis: wird 10 Sekunden lang keine Taste gedrückt, startet die eingestellte Gebälselaufzeit automatisch.

5. Wenn die gewünschte Gebläselaufzeit eingestellt ist, 1x Taste **A**  drücken. Die Anzeige zählt die Zeit jetzt bis auf 00 Minuten herunter und schaltet dann das Gebläse ab.
6. Um das Gebläse vorzeitig auszuschalten, Taste **E**  1x drücken.

Betriebsleuchte

Ihre Dunstabzugshaube ist mit vier LED-Lampen ausgestattet. Die Beleuchtung kann unabhängig vom Gebläsebetrieb ein- und ausgeschaltet werden.

1. Taste **B**  drücken, um die Beleuchtung einzuschalten. Die Beleuchtung wird angeschaltet und in der Anzeige **C** erscheint **LAMP** .
2. Taste **B**  erneut drücken, um die Beleuchtung auszuschalten.

Pflege und Wartung

Reinigung

Gefahr Verletzungs-/Brandgefahr!
 Unsachgemäßer Umgang mit dem Gerät kann zu Verletzungen führen.

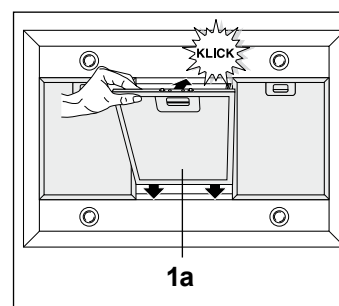
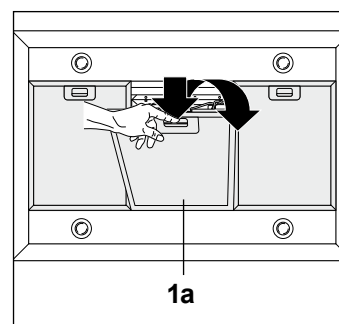
- Vor dem Reinigen der Dunstabzugshaube muss der Netzstecker gezogen werden. Ist er schwer zugänglich, Strom an der entsprechenden Hauptsicherung abschalten.
- Fettrückstände an der Dunstabzugshaube können sich bei großer Hitzeeinwirkung entzünden. Deshalb ist es wichtig, dass die Oberflächen der Dunstabzugshaube regelmäßig gereinigt werden.

Oberflächen mit einem weichen feuchten Tuch und etwas Geschirrspülmittel abwischen. Das Glas kann mit handelsüblichem Glasreiniger gesäubert werden. Verwenden Sie keine scharfen Gegenstände oder Scheuerpulver, da diese die Oberflächen zerkratzen könnten.

Fettfilter reinigen (Abluft- und Umluftbetrieb)

Gefahr Verletzungs-/Brandgefahr!
 Unsachgemäßer Umgang mit dem Gerät kann zu Verletzungen führen.

- Fettrückstände an der Dunstabzugshaube können sich bei großer Hitzeeinwirkung entzünden. Deshalb ist es wichtig, dass die Oberflächen der Dunstabzugshaube regelmäßig gereinigt werden.
1. Reinigen Sie die Fettfilter einmal im Monat – bei Bedarf häufiger – im Geschirrspüler (bis 65 °C) oder in warmer Spülmitellauge.
 - Setzen Sie die Fettfilter erst wieder ein, wenn sie völlig getrocknet sind.
 - Behandeln Sie die Fettfilter vorsichtig, damit das feine Geflecht nicht verbiegt oder knickt.
1. Netzstecker ziehen oder Strom an der entsprechenden Hauptsicherung abschalten.
 2. Die Verriegelung der Fettfilter **1a** nach hinten drücken und Fettfilter **1a** vorsichtig nach unten abnehmen.
 3. Die Fettfilter **1b** in der Spülmaschine oder im Spülbecken wie normales Geschirr auswaschen.
 4. Sind die Fettfilter **1b** vollständig getrocknet, die Fettfilter **1a** mit dem hinteren Ende in die Aussparung unten an der Dunst-



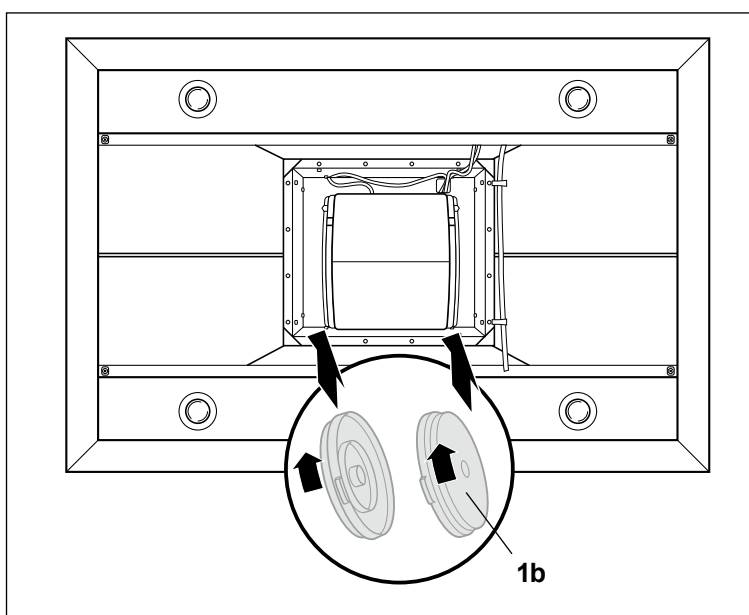
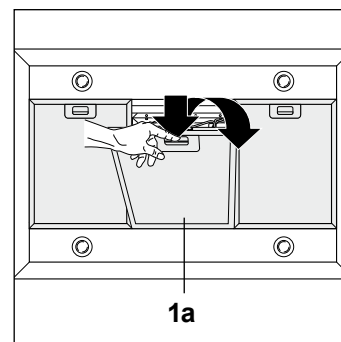
abzugshaube setzen. Die Verriegelung nach hinten schieben, die Fettfilter **1a** nach oben hin zuklappen und die Verriegelung wieder loslassen.

5. Stromversorgung einschalten.

Kohlefilter erneuern (nur bei Umluftbetrieb)

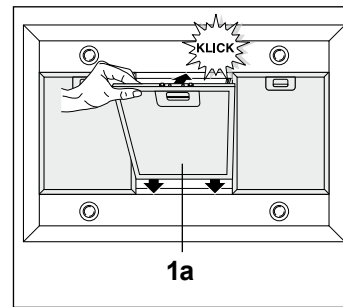
Die Kohlefilter dienen der Geruchsbeseitigung. Sie müssen erneuert werden, wenn die beim Kochen entstehenden Gerüche nicht mehr ausreichend gefiltert werden. Bei häufigem Gebrauch sollten Sie die Filter regelmäßig erneuern (ca. alle 6 Monate überprüfen).

1. Netzstecker ziehen oder Strom an der entsprechenden Hauptsicherung abschalten.
2. Die Verriegelung der Fettfilter **1a** nach hinten drücken und Fettfilter **1a** vorsichtig nach unten abnehmen.



3. Die alten Kohlefilter **1b** vom Motor abdrehen und die Filter herausnehmen. Sie können sie im Hausmüll entsorgen.

- Die neuen Kohlefilter **1b** wie oben dargestellt rechts und links auf den Motor aufsetzen und festdrehen.
- Die Fettfilter **1a** wieder einsetzen. Hierzu die Fettfilter **1a** hinten in die Aussparung einsetzen.
- Die Verriegelung nach hinten schieben, die Fettfilter **1a** nach oben andrücken und die Verriegelung loslassen. Die Fettfilter **1a** rasten ein.
- Stromversorgung einschalten.



Wechseln der LED

Wichtig!
Sollte eine der LEDs nicht mehr funktionieren, darf sie nur von einem autorisierten Servicetechniker ausgewechselt werden. Wenden Sie sich bei Bedarf an unser Experten-Team.

Experten-Team
Tel. 0 180-621 22 82
Mo. bis Fr. 7⁰⁰ – 20⁰⁰ Uhr
Sa. 8⁰⁰ – 16⁰⁰ Uhr
Festnetz 20 Cent/Anruf,
Mobilfunk max. 60 Cent/Anruf

Wenn's mal ein Problem gibt

Fehlersuchtablelle

Bei allen elektrischen Geräten können Störungen auftreten. Dabei muss es sich nicht um einen Defekt am Gerät handeln. Prüfen Sie deshalb bitte anhand der Tabelle, ob sich die Störung beseitigen lässt.

Problem	Mögliche Ursachen	Lösungen, Tipps
Gebläse und Beleuchtung funktionieren nicht.	Das Gerät ist vom Netz getrennt.	Prüfen Sie den richtigen Sitz des Netzsteckers. Prüfen Sie die Steckdose mit einem anderen elektrischen Gerät. Prüfen Sie die Haussicherung.
Beleuchtung funktioniert nicht.	LED-Lampe defekt.	Experten-Team anrufen und LED-Lampe auswechseln lassen (siehe unten).
Gerüche werden nicht mehr ausreichend beseitigt/schwacher Luftstrom.	Die Filter sind verschmutzt.	Fettfilter reinigen und/oder Kohlefilter erneuern (siehe Seite 21/22).
Motor stoppt nach einigen Minuten	Das Gerät ist überhitzt und hat den internen Schutzschalter ausgelöst.	Das Gerät erhält nicht genug Zuluft (siehe unten).
Schlechte Leistung der Abzugshaube im Abluftbetrieb.	Die Haube hat nicht genügend Zuluft.	Die Haube hat eine sehr große Abluftmenge. Sorgen Sie deshalb für ausreichende Zuluft, z. B. durch nicht verschließbare Öffnungen in Türen, Fenstern, Zuluftmauerkästen. Sicherheitshinweise auf Seite 6 beachten.
	Der Abluftschlauch ist geknickt oder zu lang.	Prüfen Sie, ob der Abluftschlauch geknickt oder zu lang ist. Hierzu Seite 12 beachten.
Öl tropft vom Gerät herunter	Fettfilter verschmutzt.	Fettfilter reinigen (siehe Seite 21).
Schwirrender Ton	Fremdkörper im Ventilator.	Rufen Sie einen Service-Techniker.

Gefahr



Stromschlaggefahr!

Unsachgemäßer Umgang mit dem Gerät kann zu Stromschlägen führen.

- Versuchen Sie niemals, das defekte – oder vermeintlich defekte – Gerät selbst zu reparieren. Sie können sich und spätere Benutzer in Gefahr bringen. Nur autorisierte Fachkräfte dürfen diese Reparaturen ausführen.

Unser Service

Sollten Sie den Fehler nicht selbst beheben können, rufen Sie bitte unser Experten-Team an:

Damit wir Ihnen schnell helfen können, nennen Sie uns bitte:

Gerätebezeichnung: Insel-Dunstabzugshaube SY-3503DIS-E3-C7-900 und Bestellnummer 674798

Experten-Team

Tel. 0 180-621 22 82

Mo. bis Fr. 7⁰⁰ – 20⁰⁰ Uhr

Sa. 8⁰⁰ – 16⁰⁰ Uhr

Festnetz 20 Cent/Anruf,

Mobilfunk max. 60 Cent/Anruf

Technik-Service

Tel. 0 1806 1805 00

Festnetz 20 Cent/Anruf,

Mobilfunk max. 60 Cent/Anruf

Hinweis

für unsere Kunden in
Österreich:

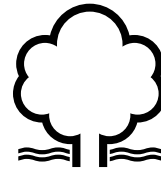
Bitte wenden Sie sich an
die Fachberatungs-Hot-
line Ihres Versandhauses.

Umweltschutz leicht gemacht

Verpackungstipps

Unsere Verpackungen werden aus umweltfreundlichen, wiederverwertbaren Materialien hergestellt:

- Außenverpackung aus Pappe
- Formteile aus geschäumtem, FCKW-freiem Polystyrol (PS)
- Folien und Beutel aus Polyäthylen (PE)
- Spannbänder aus Polypropylen (PP).



Sollten es Ihre räumlichen Verhältnisse zulassen, empfehlen wir Ihnen, die Verpackung zumindest während der Garantiezeit aufzubewahren. Sollte das Gerät zur Reparatur eingeschickt oder in eine der Reparatur-Annahmestellen gebracht werden müssen, ist das Gerät nur in der Originalverpackung ausreichend geschützt. Wenn Sie sich von der Verpackung trennen möchten, entsorgen Sie diese bitte umweltfreundlich.

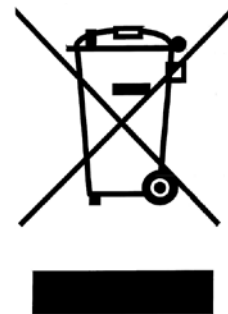
Entsorgung des Gerätes

Altgeräte dürfen nicht in den Hausmüll!

Sollte das Gerät einmal nicht mehr benutzt werden können, so ist jeder Verbraucher **gesetzlich verpflichtet, Altgeräte getrennt vom Hausmüll** zu entsorgen und z.B. bei einer Sammelstelle seiner Gemeinde / seines Stadtteils abzugeben. Elektro-Altgeräte werden dort **kostenlos angenommen**. Damit wird gewährleistet, dass die Altgeräte fachgerecht verwertet und negative Auswirkungen auf die Umwelt vermieden werden.

Deswegen sind Elektrogeräte mit dem nebenstehend abgebildeten Symbol gekennzeichnet.

Weitere Informationen zu diesem Thema finden Sie auch auf den Service-Seiten unseres aktuellen Hauptkataloges oder auf unserer Internetseite unter der Rubrik Service.



Entsorgung der Kohlefilter für Umluftbetrieb

Die verbrauchten Kohlefilter können Sie mit dem Hausmüll entsorgen.

Stichwortverzeichnis

A

Abluftbetrieb 10
Altgeräte 26
Anbaustelle 12,14

B

Bezirksschornsteinfeger 7

D

Deckendurchbruch 7,13

E

Entsorgung
Gerät 26

F

Fehlersuchtable 24
Fettfilter reinigen 21
Fritieren 5

G

Gebläse 18,19
Gerätebezeichnung 25

K

Kernbohrung 13
Kohlefilter 22
Kontrolle 2

P

Problem beheben 24

R

Reinigung 21

S

Service 25
Sicherheitshinweise 4
Sicherheitshinweise für Abluftbetrieb 7
Stromanschluss 11

T

Technische Daten 28
Timer 19

U

Umluftbetrieb 10
Umweltschutz 26

Z

Zubehör 2

Technische Daten

Netzanschluss:	220 - 240 V~/50 Hz
Beleuchtung:	4 x LED
Leistung einer LED:	max. 4 V/3 W/6000K
Motorleistung:	330 Watt
Nennleistung:	342 Watt
Maße (B x T)	90 x 60 cm
Höhe gesamt	74,8 - 124,8 cm
Höhe der Kaminblende:	60 - 110 cm
Gewicht	ca. 24 kg
Anschluss Abluftschlauch	ø 15,3 cm
max. Luftdurchsatz bei Abluft	850 m ³ /h
Schutzklasse:	I
Modellnummer:	SY-3503DIS-E3-C7-900
Artikelnr.:	674798

Zubehör (nicht im Lieferumfang enthalten)

- **Aktivkohlefilter**, (erforderlich für Umluftbetrieb), Bestellnummer 625444, zu bestellen bei unserem Experten-Team.

Experten-Team
Tel. 0 180-621 22 82
Mo. bis Fr. 7⁰⁰ – 20⁰⁰ Uhr
Sa. 8⁰⁰ – 16⁰⁰ Uhr
Festnetz 20 Cent/Anruf,
Mobilfunk max. 60 Cent/Anruf