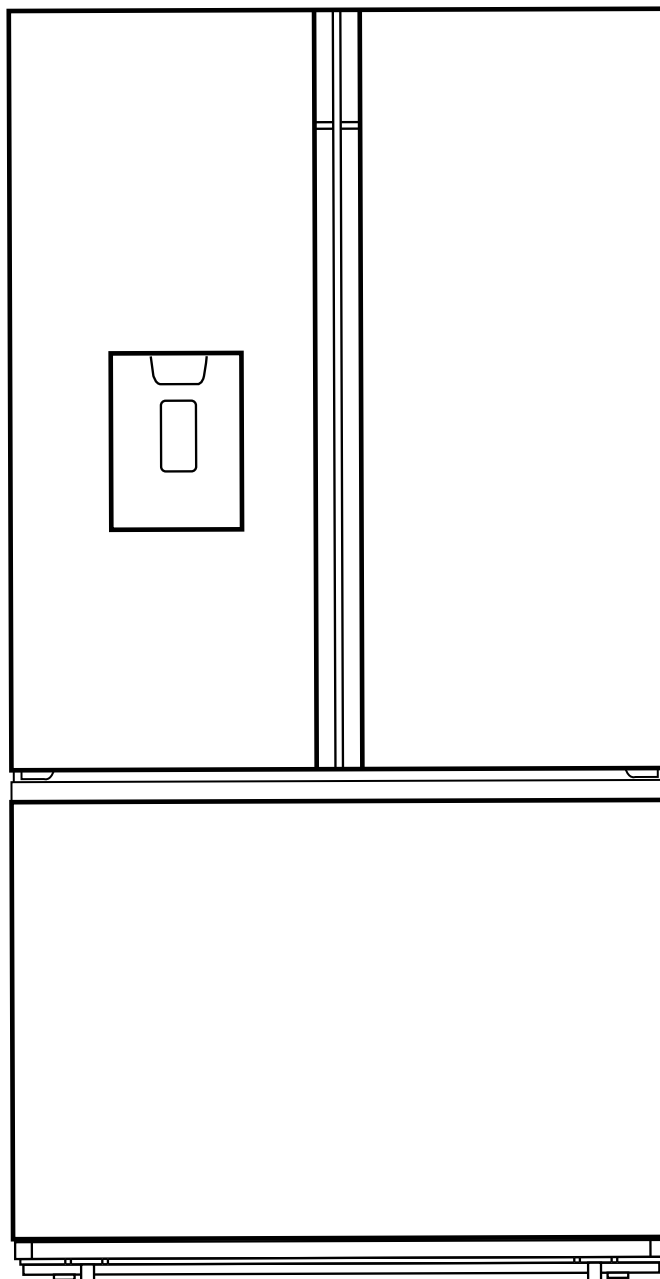


HFD18560A1WDI



Gebrauchsanleitung

Kühl-Gefrier-Kombination mit Wasserspender und Eisbereiter

hanseatic

Anleitung/Version:
197180 DE 20190726
Bestell-Nr.: 6756 4766
Nachdruck, auch auszugswei-
se, nicht gestattet

Inhaltsverzeichnis

Lieferung	DE-3	Inbetriebnahme	DE-29
Lieferumfang	DE-3	Bevor Sie das Gerät in Betrieb	
Lieferung kontrollieren	DE-3	nehmen	DE-29
Geräteteile und Bedienfeld	DE-4	Transportieren, auspacken und	
Sicherheit	DE-6	aufstellen	DE-29
Bestimmungsgemäßer		Gerät aufstellen	DE-31
Gebrauch	DE-6	Wasserfilter montieren	DE-31
Begriffserklärung	DE-6	Gerät an die Wasserversorgung	
Symbolerklärung	DE-6	anschließen	DE-33
Sicherheitshinweise	DE-7	Gerät ohne Wasserfilter betreiben .	DE-35
Bedienung	DE-13	Gerät an die Stromversorgung	
Standby-Funktion	DE-13	anschließen	DE-36
Gerät ein- und ausschalten	DE-13	Fehlersuchtafel	DE-37
Temperatur einstellen	DE-14	Service	DE-38
Schnelles Einfrieren /		Beratung, Bestellung und	
Schnelles Kühlen	DE-14	Reklamation	DE-38
Türalarm	DE-16	Reparaturen und Ersatzteile	DE-38
Ablagen umsetzen	DE-16	Umweltschutz	DE-39
Der Klapptürborb	DE-16	Elektro-Altgeräte umweltgerecht	
Die Feuchtigkeitskontrollen in den		entsorgen	DE-39
Obst-/Gemüseschubladen	DE-16	Unser Beitrag zum Schutz der	
Nahrungsmittel kühlen	DE-17	Ozonschicht	DE-39
Kühlbereich befüllen	DE-17	Produktdatenblatt nach	
Qualität erhalten	DE-18	VO (EU) Nr. 1060/2010	DE-40
Lebensmittel einfrieren /		Technische Daten	DE-41
Tiefkühlkost lagern	DE-19		
Lebensmittel einfrieren	DE-19		
Tiefkühlkost lagern	DE-21		
Lebensmittel auftauen	DE-21		
Kaltwasser und Eis entnehmen	DE-22		
Kaltwasser entnehmen	DE-22		
Funktion des Eisbereiters	DE-22		
Hinweise zur Benutzung des			
Eisbereiters	DE-23		
Eisbereiter in und außer Betrieb			
nehmen	DE-23		
Eiswürfel entnehmen	DE-23		
Pflege und Wartung	DE-24		
Türdichtungen kontrollieren und			
reinigen	DE-24		
Außenwände reinigen	DE-24		
Abtauen	DE-24		
Kühlbereich reinigen	DE-25		
Gefrierbereich reinigen	DE-25		
Eiswürfelbehälter reinigen	DE-26		
Wasserfilter austauschen	DE-27		
Beleuchtung	DE-28		



Informationen zum Aufstellen und zur Inbetriebnahme finden Sie ab Seite DE-29.

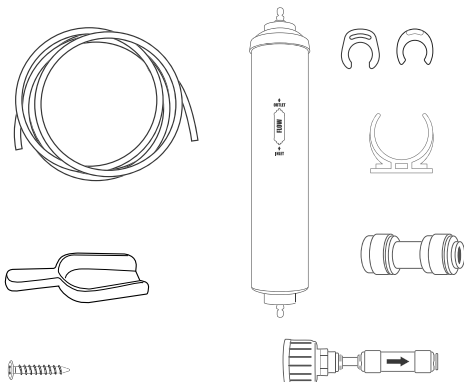
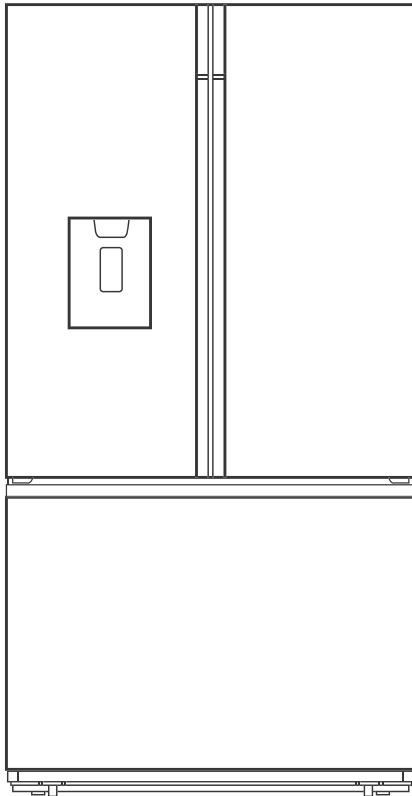


Bevor Sie das Gerät benutzen, lesen Sie bitte zuerst die Sicherheitshinweise und die Gebrauchsanleitung aufmerksam durch. Nur so können Sie alle Funktionen sicher und zuverlässig nutzen.

Beachten Sie unbedingt auch die nationalen Vorschriften in Ihrem Land, die zusätzlich zu den in dieser Anleitung genannten Vorschriften gültig sind.

Bewahren Sie alle Sicherheitshinweise und Anweisungen für die Zukunft auf. Geben Sie alle Sicherheitshinweise und Anweisungen an den nachfolgenden Verwender des Produkts weiter.

Lieferung



Lieferumfang

1× Kühl-Gefrier-Kombination

Kühlbereich

- 2× Glasablage, eine davon verstellbar
- 1× Glasablage als Abdeckung der großen Obst-/Gemüseschublade
- 2× Obst-/Gemüseschublade
- 1× Schublade, groß
- 5× Türablage
- 1× Klapptürkorb

Gefrierbereich

- 1× Eisbereiter
- 1× Gefrierschublade, groß
- 1× Gefrierschublade, klein

Zubehör

- 2× Eierablage
- 1× Eiswürfelschaufel
- 1× Zulaufschlauch, weiß, 5 m
- 1× Wasserfilter
- 2× Wandhalterungen
- 2× Schrauben
- 1× Rückschlagventil, 3/4 Zoll
- 1× Schlauchkupplung
- 4× Sicherheitsclip rot
- 2× Sicherheitsclip blau
- 1× Gebrauchsanleitung

Lieferung kontrollieren

1. Transportieren Sie das Gerät an einen geeigneten Standort, und packen Sie es aus (siehe „Inbetriebnahme“ auf Seite DE-29).
2. Prüfen Sie, ob die Lieferung vollständig ist.
3. Kontrollieren Sie, ob das Gerät Transportschäden aufweist.
4. Sollte die Lieferung unvollständig sein oder das Gerät einen Transportschaden aufweisen, nehmen Sie bitte Kontakt mit unserem Service auf (siehe „Service“ auf Seite DE-38).

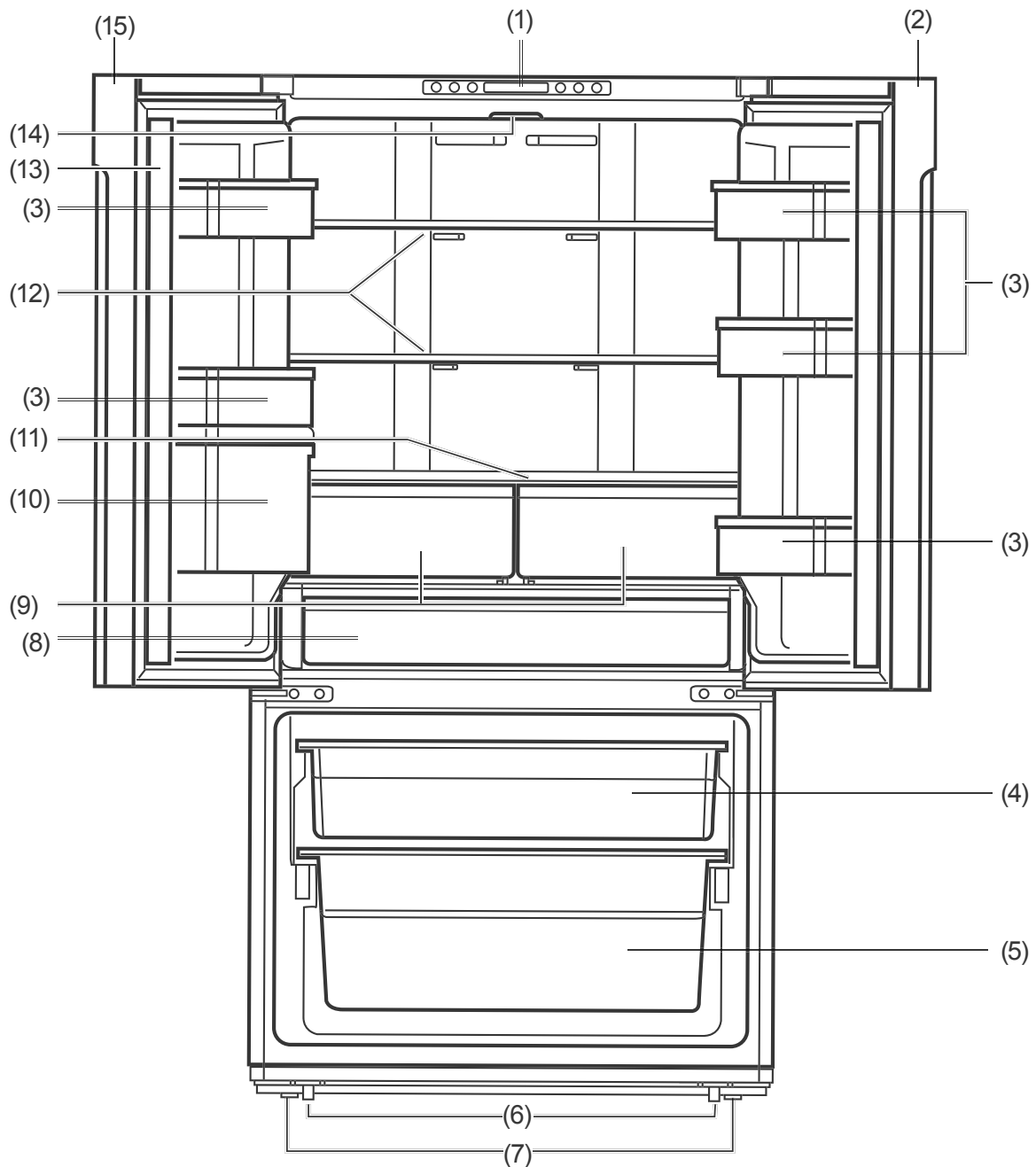
! WARNUNG!

Stromschlaggefahr!

Nie ein beschädigtes Gerät in Betrieb nehmen.

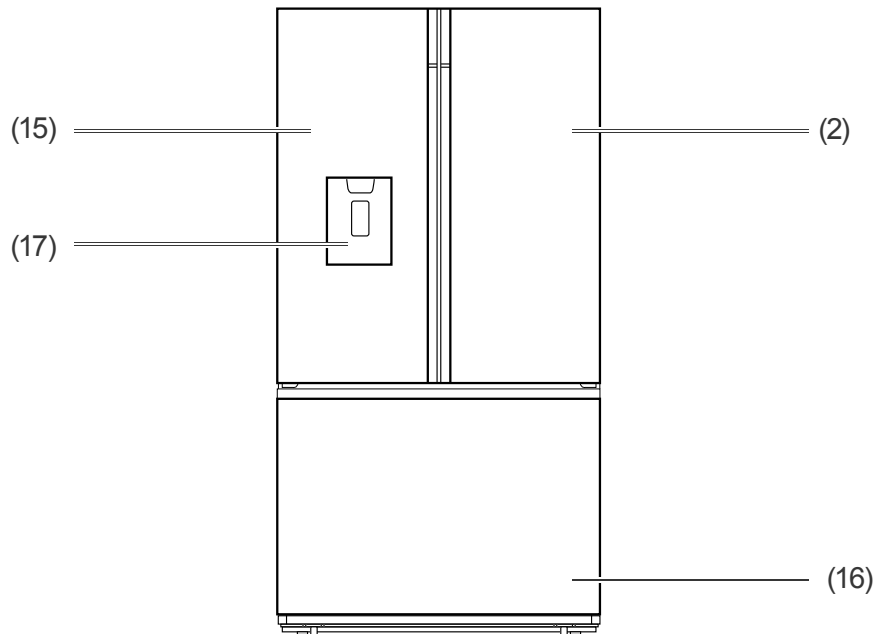
Geräteteile und Bedienfeld

Gerätetüren geöffnet



- | | |
|---|---|
| (1) Bedienfeld mit Display | (10) Klapptürkorb (für getrennt zu lagerndes Kühlgut sowie Medikamente) |
| (2) rechte Kühlbereichstür | (11) Glasabdeckung über den Obst-/Gemüseschubladen |
| (3) Türablagen | (12) Glasablagen |
| (4) obere Gefrierschublade (mit Eisbereiter) | (13) Dichtschiene |
| (5) untere Gefrierschublade (mit Raumteiler) | (14) Innenraumbeleuchtung |
| (6) verstellbare Schraubfüße | (15) linke Kühlbereichstür |
| (7) vordere Rollen | |
| (8) Breite Schublade (niedrigste Temperatur im Kühlbereich) | |
| (9) Gemüseschubladen | |

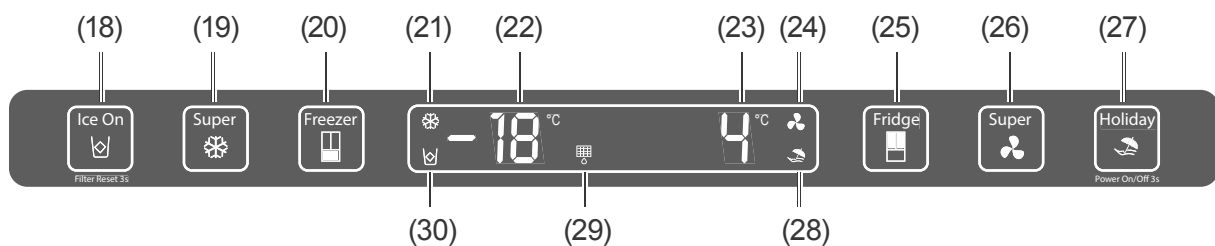
Gerätetüren geschlossen



(2) rechte Kühlbereichstür
(15) linke Kühlbereichstür

(16) Gefrierbereichsschublade
(17) Wasserspender

Bedienfeld und Display



(18) Taster „Ice On“ zum Ein- und Ausschalten des Eisbereiters
(19) Taster „Super“ zum Ein- und Ausschalten des schnellen Einfrierens
(20) Taster „Freezer“ zur Regulierung der Temperatur im Gefrierbereich
(21) Anzeige „Super“: Leuchtet, wenn „Schnelles Einfrieren“ gewählt ist
(22) Temperaturanzeige Gefrierbereich
(23) Temperaturanzeige Kühlbereich
(24) Anzeige „Super“: Leuchtet, wenn „Schnelles Kühlen“ gewählt ist.

(25) Taster „Fridge“ zur Regulierung der Temperatur im Kühlbereich
(26) Taster „Super“ zum Ein- und Ausschalten des schnellen Kühlens
(27) Taster „Holiday“ zum Ein- und Ausschalten des Urlaubsmodus
(28) Anzeige „Holiday“: Leuchtet, wenn der Urlaubsmodus aktiviert ist.
(29) Anzeige „Wasserfilter“: Leuchtet, wenn der Wasserfilter ausgetauscht werden muss.
(30) Anzeige „Ice On“: Leuchtet, wenn der Eisbereiter eingeschaltet ist.

Sicherheit

Bestimmungsgemäßer Gebrauch

Das Gerät ist geeignet, um frische Lebensmittel zu kühlen, handelsübliche Tiefkühlkost einzulagern, zum Tiefgefrieren frischer, zimmerwarmer Lebensmittel sowie zur Eisbereitung.

Das Gerät ist nur zur Verwendung im privaten Haushalt bestimmt. Eine gewerbliche Nutzung ist ausgeschlossen. Verwenden Sie das Gerät ausschließlich wie in dieser Gebrauchsanleitung beschrieben. Jede andere Verwendung gilt als nicht bestimmungsgemäß und kann zu Sachschäden oder sogar zu Personenschäden führen. Der Hersteller übernimmt keine Haftung für Schäden, die durch nicht bestimmungsgemäßen Gebrauch entstanden sind.

Die Innenraumbeleuchtung ist ausschließlich zur Beleuchtung des Kühlbereichs und des Gefrierbereichs vorgesehen. Sie ist nicht zur Beleuchtung eines Raumes geeignet.

Begriffserklärung

Folgende Signalbegriffe finden Sie in dieser Gebrauchsanleitung.

WARNUNG


Dieser Signalbegriff bezeichnet eine Gefährdung mit einem mittleren Risikograd, die, wenn sie nicht vermieden wird, den Tod oder eine schwere Verletzung zur Folge haben kann.

VORSICHT

Dieser Signalbegriff bezeichnet eine Gefährdung mit einem niedrigen Risikograd, die, wenn sie nicht vermieden wird, eine geringfügige oder mäßige Verletzung zur Folge haben kann.


HINWEIS


Dieser Signalbegriff warnt vor möglichen Sachschäden.

 Dieses Symbol verweist auf nützliche Zusatzinformationen.

Symbolerklärung

 Warnung: Brandgefahr! Entzündliche Materialien!

 „4 Sterne“-Symbol: Gefrierbereich mit -18 °C oder kälter

 Dieses Gerät erfüllt die geltenden europäischen und nationalen Richtlinien. Dies wird durch die CE-Kennzeichnung bestätigt (entsprechende Erklärungen sind beim Hersteller hinterlegt).

Sicherheitshinweise

In diesem Kapitel finden Sie allgemeine Sicherheitshinweise, die Sie zu Ihrem eigenen Schutz und zum Schutz Dritter stets beachten müssen. Beachten Sie auch die Warnhinweise in den einzelnen Kapiteln zu Inbetriebnahme, Bedienung, Aufbau etc.

WARNUNG

Risiken im Umgang mit elektrischen Haushaltsgeräten

Stromschlaggefahr!

Das Berühren von spannungsführenden Teilen kann zu schweren Verletzungen oder zum Tod führen.

- Gerät nur in Innenräumen verwenden. Nicht in Feuchträumen oder im Regen betreiben.
- Gerät nicht in Betrieb nehmen oder weiter betreiben, wenn es
 - sichtbare Schäden aufweist, z. B. die Anschlussleitung defekt ist,
 - Rauch entwickelt oder verbrannt riecht,
 - ungewohnte Geräusche von sich gibt.

In einem solchen Fall Netzstecker aus der Steckdose ziehen bzw. Sicherung heraus-schrauben/ausschalten und unseren Service kontaktieren (siehe Seite DE-38).

- Das Gerät entspricht der Schutzklasse I und darf nur an eine Steckdose mit ordnungsgemäß installiertem Schutzleiter angeschlossen werden. Beim Anschließen darauf achten, dass die richtige Spannung anliegt.

Nähere Informationen hierzu finden Sie auf dem Typschild.

- Der Anschluss an eine Zeitschaltuhr oder ein separates Fernwirkssystem zur Fernüberwachung und -steuerung ist unzulässig.
- Die vollständige Trennung vom Stromnetz erfolgt bei diesem Gerät nur durch Ziehen des Netzsteckers aus der Steckdose. Gerät daher nur an eine gut zugängliche Steckdose anschließen, damit es im Störfall schnell vom Stromnetz getrennt werden kann.
- Falls der Netzstecker nach dem Aufstellen nicht mehr zugänglich ist, muss eine allpolige Trennvorrichtung gemäß Überspannungskategorie III in der Hausinstallation mit mindestens 3 mm Kontaktabstand vorgeschaltet sein; hierzu zählen Sicherungen, LS-Schalter und Schütze.
- Bei der Aufstellung des Gerätes ist sicherzustellen, dass die Netzanschlussleitung nicht eingeklemmt oder beschädigt wird.
- Netzkabel nicht knicken oder klemmen und nicht über scharfe Kanten legen. Die Folge kann ein Kabelbruch sein.
- Gerät, Netzstecker und Netzkabel von offenem Feuer und heißen Flächen fernhalten.
- Ortsveränderliche Mehrfachsteckdosen oder Netzteile nicht an der Rückseite der Geräte platzieren.
- Immer am Netzstecker selbst, nicht am Netzkabel anfassen.
- Netzstecker niemals mit feuchten Händen anfassen.
- Netzkabel und -stecker nie in Wasser oder andere Flüssigkeiten tauchen.

- Wenn die Netzanschlussleitung dieses Gerätes beschädigt wird, muss sie durch den Hersteller oder seinen Kundendienst oder eine ähnlich qualifizierte Person ersetzt werden, um Gefährdungen zu vermeiden.
- Eingriffe und Reparaturen am Gerät dürfen ausschließlich autorisierte Fachkräfte vornehmen. Wenden Sie sich im Bedarfsfall an unseren Service (siehe Seite DE-38).
- Wenn eigenständige oder unsachgemäße Reparaturen am Gerät vorgenommen werden, können Sach- und Personenschäden entstehen und die Haftungs- und Garantieansprüche verfallen. Niemals versuchen, das defekte – oder vermeintlich defekte – Gerät selbst zu reparieren.
- In diesem Gerät befinden sich elektrische und mechanische Teile, die zum Schutz gegen Gefahrenquellen unerlässlich sind. Bei Reparaturen dürfen ausschließlich Teile verwendet werden, die den ursprünglichen Gerätedaten entsprechen.
- Im Fehlerfall sowie vor umfangreichen Reinigungsarbeiten den Netzstecker aus der Steckdose ziehen bzw. die Sicherung ausschalten/herausdrehen.
- Keine Gegenstände in oder durch die Gehäuseöffnungen stecken und sicherstellen, dass auch Kinder keine Gegenstände einstecken können.
- Gerät regelmäßig auf Schäden prüfen.

Risiken für Kinder

Erstickungsgefahr!

Kinder können sich in der Verpackungsfolie verfangen oder Kleinteile verschlucken und ersticken.


- Kinder nicht mit der Verpackungsfolie spielen lassen.
- Kinder daran hindern, Kleinteile vom Gerät abzuziehen oder aus dem Zubehörbeutel zu nehmen und in den Mund zu stecken.

Risiken im Umgang mit chemischen Stoffen

Explosionsgefahr!

Unsachgemäßer Umgang mit chemischen Stoffen kann zu Explosionen führen.

- Keine explosiven Stoffe oder Sprühdosen mit brennbaren Treibmitteln im Gerät lagern, da sie zündfähige Gas-Luft-Gemische zur Explosion bringen können.
- Zum Abtauen auf keinen Fall Abtausprays verwenden. Sie können explosive Gase bilden.

 VORSICHT

Risiken für bestimmte Personengruppen

Gefahren für Kinder und Personen mit eingeschränkten physischen, sensorischen oder geistigen Fähigkeiten!

- Dieses Gerät kann von Kindern ab 8 Jahren und darüber sowie von Personen mit verringerten physischen, sensorischen oder mentalen Fähigkeiten oder Mangel an Erfahrung und Wis-

sen benutzt werden, wenn sie beaufsichtigt oder bezüglich des sicheren Gebrauchs des Gerätes unterwiesen wurden und die daraus resultierenden Gefahren verstehen. Kinder ab 3 Jahren und jünger als 8 Jahre dürfen das Kühl-/Gefriergerät be- und entladen. Kinder dürfen nicht mit dem Gerät spielen. Reinigung und Benutzer-Wartung dürfen nicht von Kindern ohne Beaufsichtigung durchgeführt werden.

- Reinigung und Benutzer-Wartung dürfen nicht von Kindern ohne Beaufsichtigung durchgeführt werden.
- Kinder dürfen nicht mit dem Gerät spielen.
- Sicherstellen, dass Kinder keinen Zugriff auf das Gerät haben, wenn sie unbeaufsichtigt sind.

Risiken im Umgang mit Kühl- und Gefriergeräten

Brandgefahr!

Unsachgemäßer Umgang mit dem Gerät kann zu einem Brand und zu Sachschäden führen.

- Gerät nur an eine ordnungsgemäß installierte Schutzkontakt-Steckdose anschließen.
- Der Anschluss an eine Steckdosenleiste oder eine Mehrfachsteckdose ist unzulässig.
- Um ausreichende Luftzirkulation zu gewährleisten, Belüftungsöffnungen im Gerätegehäuse oder im Einbaugehäuse nicht verschließen.
- Gerät nicht direkt an die Wand stellen. Halten Sie die Mindestabstände ein (siehe „Gerät aufstellen“ auf Seite DE-31).

Gefahren durch Kältemittel!

Im Kältemittelkreislauf Ihres Geräts befindet sich das umweltfreundliche, aber brennbare Kältemittel R600a (Isobutan).

- Mechanische Eingriffe in das Kältesystem sind nur autorisierten Fachkräften erlaubt.
- Den Kältemittelkreislauf nicht beschädigen, z. B. durch Aufstechen der Kältemittelkanäle des Verdampfers mit scharfen Gegenständen, Abknicken von Rohrleitungen, Aufschneiden der Isolierung usw.
- Herausspritzendes Kältemittel ist brennbar und kann zu Augenschäden führen. In diesem Fall die Augen unter klarem Wasser spülen und sofort einen Arzt rufen.
- Damit im Fall einer Leckage des Kältemittelkreislaufs kein zündfähiges Gas-Luft-Gemisch entstehen kann, muss der Aufstellraum laut Norm EN 378 eine Mindestgröße von 1 m³ je 8 g Kältemittel haben. Die Menge des Kältemittels in Ihrem Gerät ist im Datenblatt am Ende dieser Gebrauchsanleitung angegeben.

Verletzungsgefahr!

Unsachgemäßer Umgang mit dem Gerät kann zu Verletzungen führen.

- Das Gerät ist schwer und unhandlich. Beim Transport und Einbau die Hilfe einer weiteren Person in Anspruch nehmen.
- Prüfen, ob Transportwege und Aufstellort frei von Hindernissen sind (z. B. geschlossene Türen oder auf dem Boden liegende Gegenstände).

- Sockel, Schubfächer, Türen etc. nicht als Trittbrett oder zum Abstützen verwenden.
- Keine schweren Gegenstände auf dem Gerät abstellen, sie könnten herunterfallen und Verletzungen verursachen.
- Netzkabel so verlegen, dass es nicht zur Stolperfalle wird.

Gesundheitsgefahr!

Verunreinigte Lebensmittel können gesundheitliche Schäden verursachen.

- Wenn die Tür für eine längere Zeit geöffnet wird, kann es zu einem erheblichen Temperaturanstieg in den Fächern des Gerätes kommen.
- Die Flächen, die mit Lebensmitteln und zugänglichen Ablaufsystemen in Berührung kommen können, regelmäßig reinigen.
- Wasserbehälter reinigen, wenn sie 48 h nicht benutzt worden sind; das Wassersystem spülen, wenn 5 Tage kein Wasser entnommen wurde.
- Rohes Fleisch und Fisch in geeigneten Behältern im Kühlschrank so aufbewahren, dass es andere Lebensmittel nicht berührt oder auf diese tropft.
- Wenn das Kühl-/Gefriergerät längere Zeit leer steht, das Gerät ausschalten, abtauen, reinigen und die Tür offen lassen, um Schimmelbildung zu vermeiden.

Durch falsche Handhabung, unzureichende Kühlung oder Überlagerung können die eingelagerten Lebensmittel verderben. Bei Verzehr besteht die Gefahr einer Lebensmittelvergiftung!

- Insbesondere rohes Fleisch und Fisch ausreichend verpacken, damit danebenliegende Lebensmittel nicht durch Salmonellen o. Ä. kontaminiert werden.
- Die von den Lebensmittelherstellern empfohlenen Lagerzeiten einhalten.
- Beachten, dass sich die Lagerzeit des Gefrierguts aufgrund eines Temperaturanstiegs im Geräteinneren verkürzen kann (Abtauen, Reinigen oder Stromausfall).
- Bei längerem Stromausfall oder einer Störung am Gerät das eingelagerte Gefriergut aus dem Gerät nehmen und in einem ausreichend kühlen Raum oder einem anderen Kühlgerät lagern (max. Lagerzeit bei Störung: 16 Stunden).
- Nach einer Störung überprüfen, ob die eingelagerten Lebensmittel noch genießbar sind. Auf- oder angetaute Lebensmittel nicht wieder einfrieren, sondern sofort verbrauchen.
- Zur Bereitung von Eiswürfeln nur Trinkwasser verwenden.

Der Wasserfilter filtert nur Schwebstoffe aus dem Wasser. Er tötet keine Bakterien oder Mikroben ab.

- Nur an die Trinkwasserversorgung anschließen.
- Wenn der Eisbereiter zum ersten Mal in Betrieb genommen wird, die Eiswürfelproduktion der ersten 6 Stunden nicht verwenden.

- Wurde der Wasserspender (Eis oder Kaltwasser) eine Woche oder länger nicht benutzt, das Wasser vollständig austauschen.
- Filter regelmäßig austauschen (spätestens nach 6 Monaten).

Das Gerät arbeitet eventuell nicht einwandfrei, wenn es über längere Zeit zu geringer Umgebungstemperatur ausgesetzt wird. Es kann dann zu einem Temperaturanstieg im Inneren kommen.

- Immer die vorgeschriebene Umgebungstemperatur einhalten (siehe „Klimaklassen“ im Datenblatt am Ende dieser Gebrauchsanleitung).

Verletzungsgefahr durch Gefriergut!

Unsachgemäßer Umgang mit dem Gerät kann zu Verletzungen führen. Es besteht Verbrennungsgefahr durch Tieftemperaturen.

- Die Lebensmittel und die Innenwände des Gefrierbereichs haben eine sehr tiefe Temperatur. Nie mit nassen Händen berühren. Dies kann zu Hautverletzungen führen. Auch bei trockener Haut sind Hautschäden möglich.
 - Eiswürfel oder Eis am Stiel vor dem Verzehr etwas antauen lassen, nicht direkt aus dem Gefrierbereich in den Mund nehmen.
-

HINWEIS

Beschädigungsgefahren

Wenn das Kühlgerät liegend transportiert wurde, kann Schmiermittel aus dem Kompressor in den Kühlkreislauf gelangt sein.

- Das Kühlgerät möglichst nur vertikal transportieren.
- Vor Inbetriebnahme das Kühlgerät 2 Stunden aufrecht stehen lassen. Währenddessen fließt das Schmiermittel in den Kompressor zurück.

Unsachgemäßer Umgang mit dem Gerät kann zu Sachschäden führen.

- Gerät nicht an den Türen oder Türgriffen ziehen oder heben.
- Gerät nur auf einem ebenen und festen Untergrund abstellen. Der Untergrund muss das Gewicht des gefüllten Gerätes tragen können.
- Beim Auspacken keine scharfen oder spitzen Gegenstände verwenden.
- Beim Auspacken auf keinen Fall das Isoliermaterial an der Geräterückseite beschädigen.
- Keine elektrischen Geräte innerhalb des Kühlraums betreiben, die nicht der vom Hersteller empfohlenen Bauart entsprechen.
- Keine anderen mechanischen Einrichtungen oder sonstigen Mittel als die vom Hersteller empfohlenen benutzen.
- Innenraumbeleuchtung ausschließlich zur Beleuchtung des Geräte-Inneren verwenden. Sie ist nicht zur Beleuchtung eines Raumes geeignet.

- Keine Glas- oder Metallgefäße mit Wasser, Limonade, Bier etc. einlagern. Wasser dehnt sich im gefrorenen Zustand aus und kann den Behälter sprengen.
- Gerät rechtzeitig abtauen, bevor sich eine Eis- und Reifschicht von mehr als 5 mm bildet. Bei zu starker Eisbildung steigt der Stromverbrauch, die Schubladen werden schwergängig und die Tür schließt eventuell nicht mehr dicht ab.
- Zum Beschleunigen des Abtauvorgangs keine anderen mechanischen Einrichtungen oder sonstigen Mittel als die vom Hersteller empfohlen benutzen. Z. B. keine elektrischen Heizgeräte, Messer oder Geräte mit offener Flamme wie z. B. Kerzen verwenden. Die Wärmedämmung und der Innenbehälter sind kratz- und hitzeempfindlich oder können schmelzen.
- Beim Reinigen beachten:
 - Auf keinen Fall aggressive, körnige, soda-, säure-, lösemittelhaltige oder schmirgelnde Reinigungsmittel verwenden. Diese greifen die Kunststoffflächen an. Empfehlenswert sind Allzweckreiniger mit einem neutralen pH-Wert.
 - Türdichtungen und Geräteteile aus Kunststoff sind empfindlich gegen Öl und Fett. Verunreinigungen möglichst schnell entfernen.
 - Nur weiche Tücher verwenden.
- Nach dem Ausschalten 5 Minuten warten. Erst danach das Gerät erneut einschalten.
- Nur Originalzubehörteile verwenden.
- Einzelne Geräteteile nicht in der Spülmaschine waschen. Sie sind nicht spülmaschinenfest.
- Gerät niemals mit einem Wasserstrahl (z. B. Hochdruckreiniger) abspritzen.
- Darauf achten, dass kein Wasser in die elektrischen Teile des Geräts dringt.

Gefahr von Wasserschäden!

Fehlerhafte Montage des Wasseranschlusses kann Wasserschäden zur Folge haben.

- Das Gerät ist auf einen Wasserdruck von 2–7 bar ausgelegt. Bei einem höheren Wasserdruck muss ein Druckminderer eingebaut werden. Im Zweifelsfall beim Wasserwerk nach dem Wasserdruck erkundigen.
 - Das Gerät nicht an den Wasserhahn oder die Mischarmatur eines Heißwasserbereiters anschließen wie z. B. Durchlauferhitzer, druckloser Boiler.
 - Schläuche knickfrei verlegen und sorgfältig anschließen.
 - Schläuche nicht verlängern, wenn sie zu kurz sind. In diesem Fall unseren Service kontaktieren (siehe Seite DE-38).
 - Keinen alten, bereits vorhandenen Schlauch verwenden.
-

Bedienung

Bevor Sie beginnen

- Lesen Sie das Kapitel „Sicherheit“ ab Seite DE-6 und alle Sicherheitshinweise.
- Stellen Sie das Gerät auf, und schließen Sie es an, wie im Kapitel „Inbetriebnahme“ ab Seite DE-29 beschrieben.

Standby-Funktion

Wenn 60 Sekunden lang keine Taste gedrückt wurde und die Türen geschlossen sind, schalten sich alle Anzeigen auf dem Display ab.

Gerät ein- und ausschalten

! HINWEIS

Beschädigungsgefahr!

Wenn das Kühlgerät liegend transportiert wurde, kann Schmiermittel aus dem Kompressor in den Kühlkreislauf gelangt sein.

- Nach dem Transport und vor dem Anschließen das Gerät ca. 2 Stunden aufrecht stehen lassen.

i Die Geräte werden vor der Auslieferung funktionsüberprüft. Die dabei zuletzt vorgenommenen Einstellungen bleiben erhalten. Wenn das Gerät im Zuge der Funktionsüberprüfung ausgeschaltet wurde, ist es auch beim ersten Anschließen ausgeschaltet.

Erstes Anschließen

1. Stecken Sie den Netzstecker in eine leicht zugängliche Steckdose (220-240 V~ / 50 Hz).

Ein Signalton ertönt.

- Wenn das Gerät bei der Funktionsüberprüfung eingeschaltet war, ist der Geräteinnenraum beleuchtet, wenn Sie eine

der Türen öffnen, und auf dem Display erscheinen die Anzeigen der zuletzt vorgenommenen Einstellungen für den Kühl- und den Gefrierbereich.

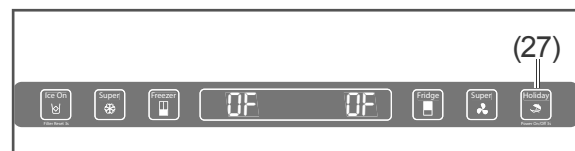
Der Kompressor beginnt zu arbeiten, das Kältemittel strömt durch die Rohre und Sie hören ein leises Rauschen. Das Gerät ist eingeschaltet.

- Wenn das Gerät bei der Funktionsüberprüfung ausgeschaltet war, erscheint im Display zwei Mal die Anzeige **OF**. Die Beleuchtung des Geräteinnenraums ist ausgeschaltet.

2. Macht das Gerät störende Geräusche, überprüfen Sie den festen Stand, und entfernen Sie Gegenstände, die auf dem Gerät liegen.

Einschalten

Wenn das Gerät beim ersten Anschließen ausgeschaltet war,



- drücken Sie den Taster (27) „Holiday“ **3 Sekunden lang**. Die Anzeigen **OF** verschwinden; an ihrer Stelle erscheinen die zuletzt vorgenommenen Einstellungen für den Kühl- und den Gefrierbereich.

Kurzzeitig ausschalten

Wenn das Gerät eingeschaltet ist,

- drücken Sie den Taster (27) „Holiday“ **3 Sekunden lang**. Die Anzeigen der zuletzt vorgenommenen Einstellungen für den Kühl- und den Gefrierbereich verschwinden; an ihrer Stelle erscheinen die Anzeigen **OF**.

Für längere Zeit ausschalten

- Ziehen Sie den Netzstecker aus der Steckdose.
 - Die Anzeigen auf dem Bedienfeld erlöschen.
 - Wenn Sie eine Gerätetür öffnen, bleibt die Innenraumbelichtung (14) aus.
 - Der Kompressor ist ausgeschaltet. Das Gerät kühlt nicht.
- Räumen Sie das Gerät aus, und reinigen Sie es (siehe „Pflege und Wartung“ auf Seite DE-24)
- Lassen Sie die Gerätetüren leicht geöffnet, damit sich kein Schimmel bildet.

Temperatur einstellen

! WARNUNG

Gesundheitsgefahr!

Das Gerät arbeitet eventuell nicht einwandfrei, wenn es über längere Zeit zu geringer Umgebungstemperatur ausgesetzt wird. Es kann dann zu einem Temperaturanstieg im Kühl- und Gefrierbereich kommen.

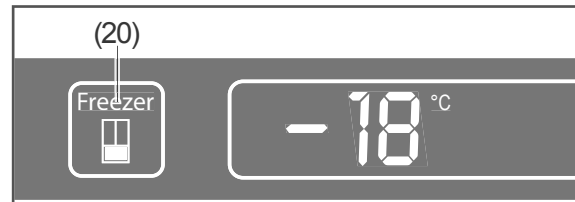
- Immer die vorgeschriebene Umgebungstemperatur einhalten (siehe „Klimaklassen“ auf Seite DE-40).

Über die Taster (20) „Freezer“ und (25) „Fridge“ können Sie die Temperatur im Gefrierbereich und im Kühlbereich unabhängig voneinander einstellen.

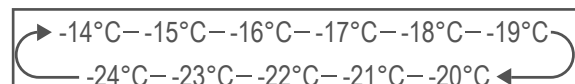
i Die Displayanzeigen leuchten auf, wenn Sie eine der Türen öffnen. Dann können auf dem Display Eingaben vorgenommen werden.

- Wählen Sie zunächst eine mittlere Einstellung.
- Wählen Sie bei ansteigender Umgebungstemperatur, z. B. im Sommer, eine entsprechend niedrigere Einstellung.

Gefrierbereich

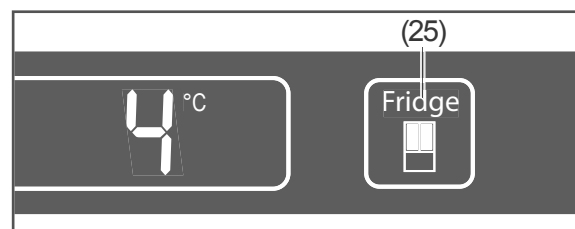


- Drücken den Taster (20) „Freezer“ so oft, bis die gewünschte Temperatur angezeigt wird.

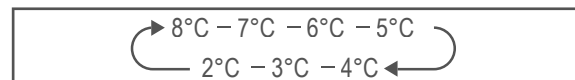


Zur Verfügung stehen die Temperatureinstellungen -14°C bis -24°C . Die ideale Temperatur im Gefrierbereich liegt bei -18°C .

Kühlbereich



- Drücken Sie den Taster (25) „Fridge“ so oft, bis die gewünschte Temperatur angezeigt wird.



Zur Verfügung stehen die Temperatureinstellungen 8°C bis 2°C . Die ideale Temperatur im Kühlbereich liegt bei 5°C .

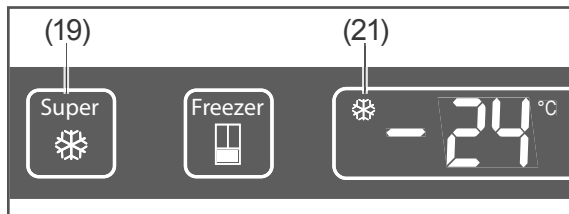
Schnelles Einfrieren / Schnelles Kühlen

Das Gerät bietet Ihnen die Möglichkeit, die tiefste Kühl- und/oder Gefriertemperatur schnell und einfach über die Einstellungen Schnelles Einfrieren („Super Freeze“) und Schnelles Kühlen („Super Cool“) einzustellen.

Wenn Schnelles Kühlen („Super Cool“) aktiviert ist, schaltet das Gerät nach 3 Stunden automatisch in den normalen Modus zurück; wenn Schnelles Einfrieren („Super Freeze“) aktiviert ist, nach 52 Stunden.

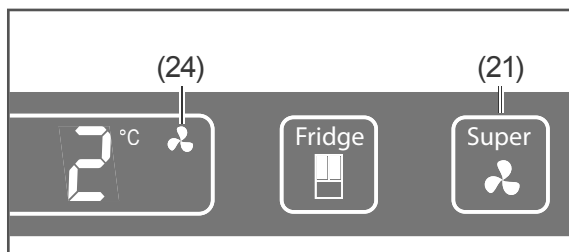
Sie können Schnelles Einfrieren („Super Freeze“) und Schnelles Kühlen („Super Cool“) auch manuell beenden.

Schnelles Einfrieren („Super Freeze“)



- Um die Funktion Schnelles Einfrieren („Super Freeze“) zu aktivieren, drücken Sie den Taster (19) „Super“. Die Temperaturanzeige springt auf -24°C , und im Display erscheint die Anzeige (21) ❄️.
- Um die Funktion Schnelles Einfrieren („Super Freeze“) manuell zu deaktivieren, drücken Sie erneut den Taster (20) „Super“. Die Anzeige (21) ❄️ im Display erlischt, und die Temperaturanzeige springt auf den zuvor eingestellten Wert zurück.

Schnelles Kühlen („Super Cool“)



- Um die Funktion Schnelles Kühlen („Super Cool“) zu aktivieren, drücken Sie den Taster (26) „Super“. Die Temperaturanzeige springt auf -24°C , und im Display erscheint die Anzeige (24) 🌀.
- Um die Funktion Schnelles Kühlen („Super Cool“) manuell zu deaktivieren, drücken Sie erneut den Taster (26) „Super“.

Die Anzeige (21) ❄️ im Display erlischt, und die Temperaturanzeige springt auf den zuvor eingestellten Wert zurück.

Urlaubsmodus

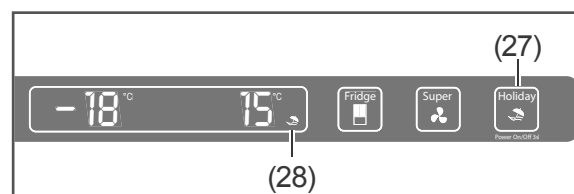
! WARNUNG

Gesundheitsgefahr!

Durch unzureichende Kühlung können eingelagerte Lebensmittel verderben. Bei Verzehr besteht die Gefahr einer Lebensmittelvergiftung.

- Beachten, dass sich die Lagerzeit eingelagerter Lebensmittel aufgrund eines Temperaturanstiegs im Geräteinneren verkürzen kann.
- Eingelagerte Lebensmittel – auch bei einem nur vorübergehenden Abschalten – aus dem Gerät nehmen und in einem ausreichend kühlen Raum oder einem anderen Kühlgerät lagern.
- Auf- oder angetaute Lebensmittel nicht wieder einfrieren, sondern sofort verbrauchen.

Sie können den Kühlbereich außer Betrieb nehmen (z. B. während des Urlaubs), ohne die Stromzufuhr zu unterbrechen. Der Gefrierbereich kühlt weiter.




Einschalten

- Drücken Sie den Taster (27) „Holiday“. Die Temperaturanzeigen wechseln auf -18°C und 15°C . Im Display erscheint die Anzeige (28) 🌞.

Ausschalten

Sie können den Urlaubsmodus auf unterschiedliche Weise ausschalten.

- Drücken Sie den Taster (27) „Holiday“ erneut.
Die Temperaturanzeigen wechseln auf die zuvor eingestellten Werte.
Die Anzeige (28)  im Display erlischt.
- Drücken Sie einen beliebigen anderen Taster auf dem Display.
Die Temperaturanzeigen wechseln auf die zuvor eingestellten Werte.

Türalarm

Der Energieverbrauch und die Temperatur im Geräteinneren können ansteigen, wenn die Türen häufig oder lange geöffnet werden.

Um einen übermäßigen Kälteverlust zu verhindern, ertönt ein Signalton, wenn eine oder beide Türen der Kühl-Gefrier-Kombination länger als 2 Minuten geöffnet sind.

- Schließen Sie die geöffnete Tür bzw. die geöffneten Türen.

Ablagen umsetzen

Die Glasablagen (12) lassen sich herausnehmen und bei Bedarf anders anordnen.

1. Heben Sie die Glasablage(n) (12) bzw. die Glasabdeckung (11) an, und nehmen Sie sie heraus.
2. Setzen Sie die Glasablage(n) bzw. Glasabdeckung an neuer Position ein.

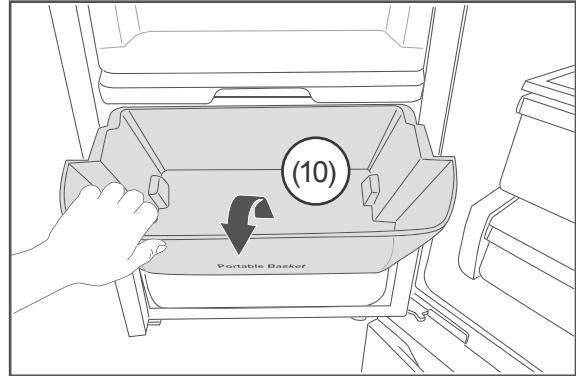
Auch die Türablagen (3) lassen sich herausnehmen und an neuer Position einsetzen.

3. Ziehen Sie die Türablagen (3) nach oben heraus.
4. Setzen Sie die Türablagen (3) von oben ein.

Der Klapptürkorb

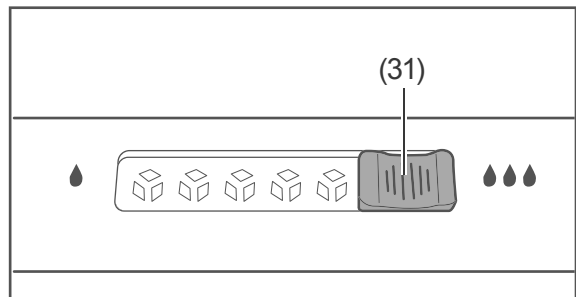
Sie können den Klapptürkorb (10) entnehmen.

- Zum Entnehmen des Klapptürkorbs (10) klappen Sie den Klapptürkorb aus, und ziehen Sie ihn aus der Halterung.



- Zum Wiedereinsetzen des Klapptürkorbs (10) klappen Sie die Halterung heraus, und setzen Sie den Klapptürkorb (10) wieder ein.

Die Feuchtigkeitskontrollen in den Obst-/Gemüseschubladen

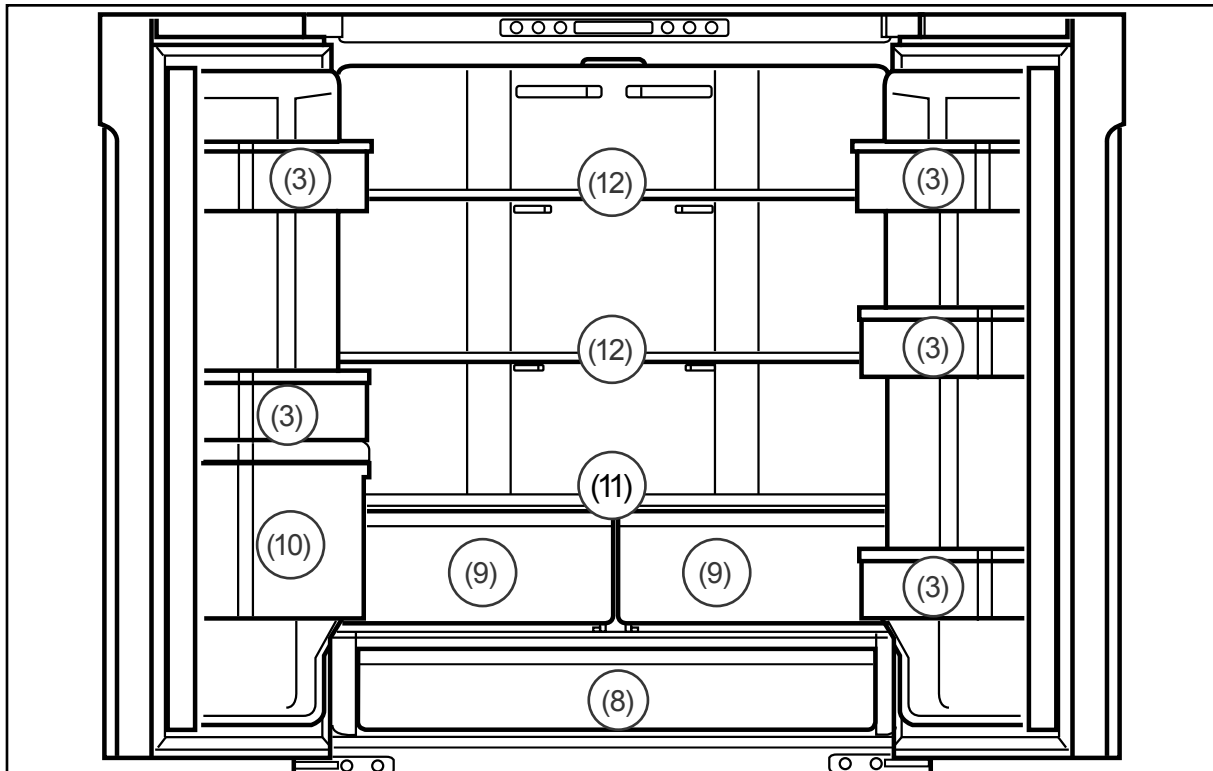


Die Glasabdeckung (11) der Obst-/Gemüseschubladen (9) verfügt über eine Feuchtigkeitskontrolle.

Wenn die Lüftungsregler (31) in der Glasabdeckung (11) der Obst-/Gemüseschubladen (9) geschlossen sind, kann frisches Obst und Gemüse länger aufbewahrt werden.

- Wenn die Obst-/Gemüseschubladen (9) vollständig gefüllt sind, öffnen Sie den Lüftungsregler (31) in der Glasabdeckung (11) der Gemüseschubladen (9). Dadurch wird die Luft und die Luftfeuchtigkeit in den Obst-/Gemüseschubladen (9) kontrolliert und die Haltbarkeit der Lebensmittel verlängert.
- Wenn Sie auf der Glasabdeckung (11) der Obst-/Gemüseschubladen (9) Kondenswasser sehen, öffnen Sie den Lüftungsregler (31).

Nahrungsmittel kühlen



Kühlbereich befüllen

⚠️ WARNUNG

Explosionsgefahr!

Unsachgemäßer Umgang mit dem Gerät kann zu Explosionen führen.

- Keine explosiven Stoffe oder Sprühdosen mit brennbaren Treibmitteln im Gerät lagern, da sie zündfähige Gas-Luft-Gemische zur Explosion bringen können.

⚠️ VORSICHT

Gesundheitsgefahr!

Verunreinigte Lebensmittel können gesundheitliche Schäden verursachen.

- Wenn die Tür für eine längere Zeit geöffnet wird, kann es zu einem erheblichen Temperaturanstieg in den Fächern des Gerätes kommen.

- Die Flächen, die mit Lebensmitteln und zugänglichen Ablaufsystemen in Berührung kommen können, regelmäßig reinigen.
- Rohes Fleisch und Fisch in geeigneten Behältern im Kühlschrank so aufbewahren, dass es andere Lebensmittel nicht berührt oder auf diese tropft.
- Wenn das Kühl-/Gefriergerät längere Zeit leer steht, das Gerät ausschalten, abtauen, reinigen und die Tür offen lassen, um Schimmelbildung zu vermeiden.

- Befüllen Sie den Kühlbereich so, dass die Temperaturverhältnisse im Inneren optimal ausgenutzt werden:
 - Legen Sie streichfähige Butter und Käse in die oberste Türablage (3). Dort ist die Temperatur am höchsten.
 - Lagern Sie Konserven, Gläser und Eier auf den Türablagen (3). Die Eier legen Sie am besten auf die mitgelieferte Eierablage.
 - Stellen Sie Getränkekartons und Flaschen in die untere Türablage (3). Um die Belastung der Türscharniere zu mindern, stellen Sie volle Behälter dichter ans Türscharnier.
 - Bewahren Sie kleine Flaschen und Tuben in den Türablagen (3) auf.
 - Legen Sie Gekochtes und Gebackenes auf die Glasablagen (12).
 - Legen Sie Frischfleisch, Wild, Geflügel, Speck, Wurst und rohen Fisch auf die Glasabdeckung (11) unmittelbar über den Obst-/Gemüseschubladen (9). Dort ist die Temperatur am niedrigsten.
 - Legen Sie frisches Obst und Gemüse in die Obst-/Gemüseschubladen (9) und die breite Schublade (8).
 - Legen Sie getrennt zu lagerndes Kühlgut sowie Medikamente im Klapptürkorb (10).
- Lagern Sie hochprozentigen Alkohol nur stehend und fest verschlossen.
- Lassen Sie warme Lebensmittel abkühlen, bevor Sie sie in den Kühlbereich stellen.
- Wenn Sie den Kühlbereich mit größeren Mengen an Lebensmitteln neu befüllen, stellen Sie etwa 2 Stunden vor dem Befüllen Schnelles Kühlen („Super Cool“) ein.



Wenn Sie den Kühlbereich mit größeren Mengen an Lebensmitteln neu befüllen, stellen Sie vor dem Befüllen 2 Stunden lang Schnelles Kühlen („Super Cool“) ein (siehe Seite DE-15).

Qualität erhalten

- Damit Aroma und Frische der Lebensmittel im Kühlbereich erhalten bleiben, legen oder stellen Sie alle zu kühlenden Lebensmittel nur verpackt in den Kühlbereich. Verwenden Sie spezielle Kunststoffbehälter für Lebensmittel oder handelsübliche Folien.
- Legen Sie die Lebensmittel
 - so in den Kühlbereich, dass die Luft frei zirkulieren kann. Decken Sie die Ablagen nicht mit Papier o. Ä. ab.
 - nicht direkt an die Rückwand. Sie können sonst an der Rückwand festfrieren.

Lebensmittel einfrieren / Tiefkühlkost lagern

! WARNUNG

Explosionsgefahr!

Unsachgemäßer Umgang mit dem Gerät kann zur Explosion führen.

- Keine explosiven Stoffe oder Sprühdosen mit brennbaren Treibmitteln im Gerät lagern, da sie zündfähige Gas-Luft-Gemische zur Explosion bringen können.

! WARNUNG

- Durch falsche Handhabung, unzureichende Kühlung oder Überlagerung können die eingelagerten Lebensmittel verderben. Bei Verzehr besteht die Gefahr einer Lebensmittelvergiftung!
- Insbesondere rohes Fleisch und Fisch ausreichend verpacken, damit danebenliegende Lebensmittel nicht durch Salmonellen o. Ä. kontaminiert werden.
- Die von den Lebensmittelherstellern empfohlenen Lagerzeiten einhalten.
- Beachten, dass sich die Lagerzeit des Gefrierguts aufgrund eines Temperaturanstiegs im Geräteinneren verkürzen kann (Abtauen, Reinigen oder Stromausfall).
- Bei längerem Stromausfall oder einer Störung am Gerät das eingelagerte Gefriergut aus dem Gerät nehmen und in einem ausreichend kühlen Raum oder einem anderen Kühlgerät lagern (max. Lagerzeit bei Störung: 16 Stunden).
- Nach einer Störung überprüfen, ob die eingelagerten Lebensmittel noch genießbar sind. Auf- oder angetaute Lebensmittel nicht wieder einfrieren, sondern sofort verbrauchen.

- Zur Bereitung von Eiswürfeln nur Trinkwasser verwenden.

! VORSICHT

Verletzungsgefahr!

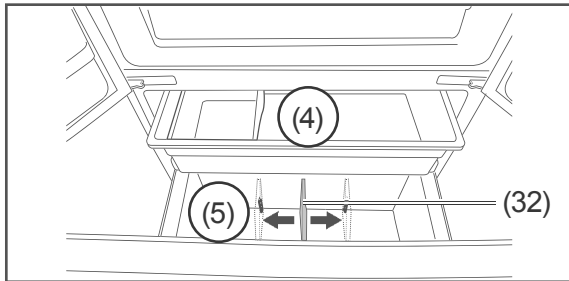
Unsachgemäßer Umgang mit dem Gerät kann zu Verletzungen führen. Verbrennungsgefahr durch Tieftemperaturen.

- Die Lebensmittel und die Innenwände des Gefrierbereichs haben eine sehr tiefe Temperatur. Nie mit nassen Händen berühren. Dies kann zu Hautverletzungen führen. Auch bei trockener Haut sind Hautschäden möglich.
- Eiswürfel oder Eis am Stiel vor dem Verzehr etwas antauen lassen, nicht direkt aus dem Gefrierbereich in den Mund nehmen.

Lebensmittel einfrieren

Einfrieren heißt, frische, zimmerwarme Lebensmittel möglichst schnell – am besten „schockartig“ – bis in den Kern durchzufrieren. Bei zu langsamem Kühlen „erfrieren“ die Lebensmittel, d. h. die Struktur wird zerstört. Die Erhaltung von Konsistenz, Geschmack und Nährwert erfordert eine gleichmäßige Lagertemperatur von -18 °C .

i Wenn Sie größere Mengen an Lebensmitteln einfrieren, stellen Sie zuvor für 2 Stunden Schnelles Einfrieren („Super Freeze“) ein (siehe Seite DE-15). Beachten Sie dabei das maximale Gefriervermögen (siehe „Produktdatenblatt nach VO (EU) Nr. 1060/2010“ auf Seite DE-40).



- Legen Sie Lebensmittel zum Einfrieren in die obere (4) oder die untere (5) Gefrierschublade. Den Raumteiler (32) in der unteren Gefrierschublade (5) können Sie bei Bedarf umstecken.

Lebensmittel vorbereiten

- Frieren Sie nur qualitativ einwandfreie Lebensmittel ein.
- Frieren Sie frische und zubereitete Speisen ungesalzen und ungewürzt ein. Ungesalzen eingefrorene Lebensmittel haben eine längere Haltbarkeit.
- Lassen Sie zubereitete Lebensmittel abkühlen, bevor Sie sie einfrieren. Das spart nicht nur Energie, sondern vermeidet auch übermäßige Reifbildung im Gefrierbereich.
- Kohlensäurehaltige Getränke eignen sich nicht zum Einfrieren, da die Kohlensäure beim Einfrieren entweicht.

Geeignete Verpackung wählen

Wichtig beim Tiefgefrieren ist die Verpackung. Sie soll vor Oxidation, vor dem Eindringen von Mikroben, vor der Übertragung von Geruchs- und Geschmacksstoffen und Austrocknen (Gefrierbrand) schützen.

- Verwenden Sie nur Verpackungsmaterial, das widerstandsfähig, luft- und flüssigkeitsundurchlässig, nicht zu steif und zu beschriften ist. Es sollte als Gefrierpackung ausgewiesen sein.

Lebensmittel portionieren

- Formen Sie möglichst flache Portionen; diese frieren schneller bis in den Kern durch.
- Streichen Sie die Luft aus dem Gefrierbeutel heraus, denn sie begünstigt das Austrocknen und nimmt Platz weg.
- Verwenden Sie zum Verschließen Plastik-Clips, Gummiringe oder Klebebänder.
- Befüllen Sie Flüssigkeitsbehälter max. zu $\frac{3}{4}$, denn beim Frieren dehnt sich Flüssigkeit aus.
- Lagern Sie keine mit Flüssigkeit gefüllten Glas- oder Metallgefäße. Diese Behälter können bersten.
- Lagern Sie hochprozentigen Alkohol nur fest verschlossen.
- Kennzeichnen Sie Gefriergut nach Art, Menge, Einfrier- und Verfalldatum. Benutzen Sie möglichst wischfeste Filzschreiber oder Klebeetiketten.

Maximales Gefriervermögen

Bei Geräten der Energieeffizienzklasse A+ beträgt das maximale Gefriervermögen 10 kg. Sie finden die Angabe „Gefriervermögen in kg/24h“ im Datenblatt auf Seite DE-40.

- Halten Sie das maximale Gefriervermögen ein.

Kleinere Mengen einfrieren

- bis 10 kg:
Sobald die Temperatur im Gefrierbereich -18 °C beträgt, können Sie frische, zimmerwarme Lebensmittel einfrieren.
- über 10 kg:
Die frische Ware darf keinen Kontakt mit dem bereits eingelagerten Gefriergut bekommen, da dieses sonst antauen kann. Lässt sich der Kontakt mit dem eingelagerten Gefriergut nicht vermeiden, empfehlen wir, vor dem Einfrieren der frischen Ware eine Kältereserve im Gefrierbereich zu schaffen (siehe „Schnelles Einfrieren („Super Freeze““ auf Seite DE-15).

Nach dem Einlagern der frischen Ware steigt die Temperatur im Gefrierbereich kurzzeitig an. Nach weiteren 24 Stunden ist die Ware bis in den Kern gefroren.

Tiefkühlkost lagern

Auf dem Weg vom Hersteller in Ihr Gefriergerät darf die Tiefkühlkette nicht unterbrochen werden. Die Temperatur des Gefrierguts muss stets mindestens -18°C betragen.

- Kaufen Sie deshalb keine Ware, die
 - in bereiften, stark vereisten Truhen liegt.
 - oberhalb der vorgeschriebenen Markierungsmarke gestapelt ist.
 - teilweise verklumpt ist (vor allem bei Beeren und Gemüse leicht festzustellen).
 - Schnee und Saftspuren aufweist.
- Transportieren Sie Tiefkühlkost in Spezialboxen aus Styropor oder in Isoliertaschen.
- Beachten Sie die Lagerbedingungen und Lagerzeiten auf der Verpackung.
- Tiefkühlkost können Sie im gesamten Gefrierbereich lagern.

Lebensmittel auftauen

Beachten Sie folgende Grundregeln, wenn Sie Lebensmittel auftauen:

- Um Lebensmittel aufzutauen, nehmen Sie sie aus dem Gefrierbereich und lassen Sie sie am besten bei Raumtemperatur oder im Kühlbereich auftauen.
- Um Lebensmittel schnell aufzutauen, nutzen Sie z. B. die Auftaufunktion Ihrer Mikrowelle.
Beachten Sie dabei die Herstellerangaben und beachten Sie, dass sich so vermehrt Bakterien und Keime bilden können.
- Bereiten Sie aufgetaute Lebensmittel so schnell wie möglich zu.
- Entsorgen Sie die Auftauflüssigkeit.
- Wenn Sie nur einen Teil einer Packung auftauen möchten, entnehmen Sie diesen und schließen Sie die Packung sofort wieder. Dadurch beugen Sie „Gefrierbrand“ vor und vermindern die Eisbildung am verbleibenden Lebensmittel.
- Tauen Sie Fleisch, Geflügel und Fisch immer im Kühlschrank auf. Achten Sie darauf, dass das Gefriergut nicht in der eigenen Auftauflüssigkeit liegt.

Kaltwasser und Eis entnehmen

! WARNUNG

Gesundheitsgefahr!

Der Wasserfilter filtert nur Schwebstoffe aus dem Wasser. Er tötet keine Bakterien oder Mikroben ab.

- Nur an die Trinkwasserversorgung anschließen.
- Wenn der Eisbereiter zum ersten Mal in Betrieb genommen wird, die Eiswürfelproduktion der ersten 6 Stunden nicht verwenden.
- Wurde der Wasserspender (Eis oder Kaltwasser) eine Woche oder länger nicht benutzt, das Wasser vollständig austauschen.
- Filter regelmäßig austauschen (spätestens nach 6 Monaten).

! WARNUNG

Verletzungsgefahr!

Bedienungsfehler können Verletzungen zur Folge haben.

- Nicht in den Eis- bzw. Kaltwasserauslass fassen.
- Keine Gegenstände wie z. B. Messer, Gabeln oder dergleichen in den Eis- bzw. Kaltwasserauslass stecken.
- Keine dünnwandigen Gläser oder Tassen zum Entnehmen von Eis verwenden. Sie können z. B. durch den Temperaturunterschied brechen.

! VORSICHT

Verletzungsgefahr!

- Eiswürfel, zerstoßenes Eis oder Eis am Stiel nicht direkt aus dem Gefrierbereich in den Mund nehmen.

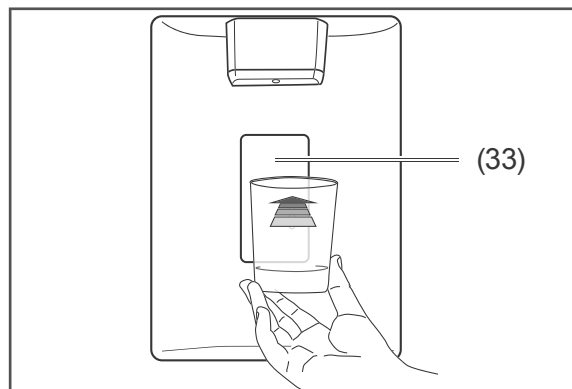
Kaltwasser entnehmen

! HINWEIS

Beschädigungsgefahr!

Überhitzung kann zu Beschädigung des Eisbereiters führen.

- Nicht länger als für maximal 3 Minuten Wasser aus dem Kaltwasserauslass entnehmen.



1. Um gekühltes Wasser zu entnehmen, drücken Sie ein Gefäß gegen das Entnahme-Pad (33). Gekühltes Wasser beginnt in das Gefäß zu fließen.
2. Nehmen Sie das Gefäß vom Entnahme-Pad (33), um den Wasserfluss zu beenden.

Funktion des Eisbereiters

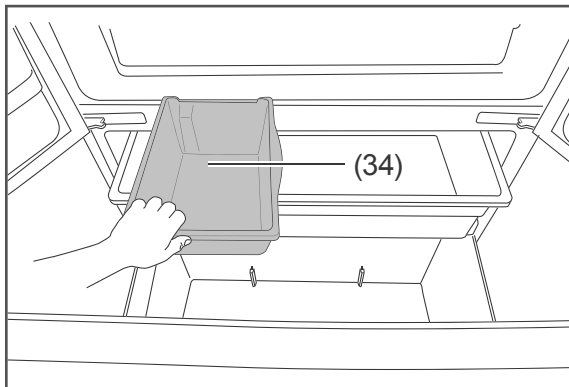
Wenn der Gefrierbereich die eingestellte Temperatur erreicht hat, läuft Wasser in eine Eisschale und gefriert in den Kammern zu Eiswürfeln. Dabei werden jeweils etwa 10 Eiswürfel hergestellt. Wenn die Eiswürfel fertig sind (also das Wasser gefroren ist), wird die Eisschale gekippt, und die Eiswürfel fallen in den Eiswürfelbehälter. Dieser Prozess wiederholt sich pro Tag etwa 12–13 Mal. Wenn der Eiswürfelbehälter voll ist, werden keine neuen Eiswürfel produziert.

Nach der ersten Inbetriebnahme dauert es ca. 6 Stunden, bis zum ersten Mal Eiswürfel verfügbar sind.

Hinweise zur Benutzung des Eisbereiters

Bei der Herstellung von Eiswürfeln entstehen Geräusche. Das Wasserventil summt. Wasser strömt in die Eisschale. Fertige Eiswürfel fallen in den Eiswürfelbehälter. Diese Geräusche sind normal.

Bei der Entnahme von Eiswürfeln kann es zu knallenden Geräuschen kommen. Dies ist ebenfalls kein Anlass zur Beunruhigung.



Es ist möglich, dass die Eiswürfel im Eiswürfelbehälter (34) zusammenkleben. In diesem Fall:

1. Entnehmen Sie den Eiswürfelbehälter (34).
2. Trennen Sie die verklumpten Eiswürfel z. B. durch vorsichtigen Druck mit Hilfe eines Plastik- oder Holzlöffels.
3. Beseitigen Sie Eiswürfelklumpen.
4. Verteilen Sie die Eiswürfel gleichmäßig im Eiswürfelbehälter (34).

Weitere Möglichkeiten werden im Abschnitt „Eiswürfelbehälter reinigen“ auf Seite DE-26 beschrieben.

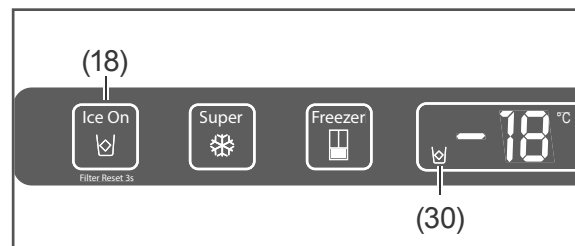
Um zu verhindern, dass der Motor des Eisbereiters überhitzt, stoppt die Entnahme von Eis nach ca. 1 Minute. Warten Sie in diesem



Fall einen Moment, bis der Motor seine Betriebstemperatur erreicht hat.

Wenn im Eiswürfelbehälter nicht genug Eiswürfel vorhanden sind, kann es vorkommen, dass kein Eis entnommen werden kann. Warten Sie in diesem Fall bitte ab, bis frische Eiswürfel produziert sind.

Um schlechten Gerüchen oder schlechtem Geschmack von Eiswürfeln vorzubeugen, reinigen Sie den Eiswürfelbehälter (34) regelmäßig.

Eisbereiter in und außer Betrieb nehmen



- Um den Eisbereiter in Betrieb zu nehmen, drücken Sie den Taster (18) „Ice On“. Im Display erscheint das Symbol (30) .
- Um den Eisbereiter außer Betrieb zu nehmen, drücken Sie den Taster (18) „Ice On“ erneut. Im Display erlischt das Symbol (30) .

Eiswürfel entnehmen

- Entnehmen Sie Eiswürfel aus dem Eiswürfelbehälter (34) in der oberen Gefrierschublade (4). Benutzen Sie dazu die Eiswürfelschaufel.

Pflege und Wartung

WARNUNG

Stromschlaggefahr!

Das Berühren von spannungsführenden Teilen kann zu schweren Verletzungen oder zum Tod führen.

- Vor dem Reinigen den Netzstecker aus der Steckdose ziehen bzw. die Sicherung ausschalten/herausdrehen. Dabei am Netzstecker selbst anfassen, nicht am Netzkabel ziehen.

VORSICHT

Gefahren für Kinder und Personen mit eingeschränkten physischen, sensorischen oder geistigen Fähigkeiten!

- Reinigung und Benutzer-Wartung dürfen nicht durch Kinder durchgeführt werden, es sei denn, sie werden beaufsichtigt.

HINWEIS

Die Oberflächen und Geräteteile können durch ungeeignete Behandlung beschädigt werden.

- Niemals aggressive, soda-, säure-, lösemittelhaltige oder schmirgelnde Reinigungsmittel verwenden. Diese greifen die Kunststoffflächen an. Empfehlenswert sind Allzweckreiniger mit einem neutralen pH-Wert.
- Pflegemittel nur für die Außenflächen verwenden.
- Türdichtungen und Geräteteile aus Kunststoff sind empfindlich gegen Öl und Fett. Verunreinigungen möglichst schnell entfernen.
- Nur weiche Tücher verwenden.
- Einzelne Geräteteile nicht in der Spülmaschine waschen. Sie sind nicht spülmaschinenfest.

- Gerät niemals mit einem Wasserstrahl (z. B. Hochdruckreiniger) abspritzen.
- Darauf achten, dass kein Wasser in die elektrischen Teile des Geräts dringt.

Türdichtungen kontrollieren und reinigen

Die Türdichtungen müssen regelmäßig kontrolliert werden, damit keine warme Luft in das Gerät eindringt.

1. Klemmen Sie zur Prüfung ein dünnes Stück Papier an verschiedenen Stellen ein. Das Papier muss sich an allen Stellen gleich schwer durchziehen lassen.
2. Falls die Dichtung nicht überall gleichmäßig anliegt: Erwärmen Sie die Dichtung an den entsprechenden Stellen vorsichtig mit einem Haartrockner und ziehen Sie sie mit den Fingern etwas heraus.
3. Reinigen Sie verschmutzte Dichtungen nur mit klarem Wasser.

Außenwände reinigen

- Lackierte Oberflächen: Verwenden Sie nur eine leichte pH-neutrale Seifenlauge.
- Edelstahl-Oberflächen: Verwenden Sie spezielle Edelstahl-Reiniger aus dem Fachhandel. Niemals Politur verwenden.

Abtauen

Durch die No-Frost-Technik bleiben Kühl- und Gefrierbereich eisfrei. Ein Abtauen ist nicht notwendig, es erfolgt automatisch.

Kühlbereich reinigen

Reinigen Sie das Geräteinnere, einschließlich der Innenausstattung, aus hygienischen Gründen regelmäßig.

i Lassen Sie die Tür des Gefrierbereichs während der Reinigung geschlossen, damit keine Wärme in den Gefrierbereich dringt. Die eingefrorenen Lebensmittel können so mehrere Stunden überstehen. Sollte das Reinigen einen längeren Zeitraum beanspruchen, so nehmen Sie das Gefriergut aus dem Gefrierbereich heraus. Sorgen Sie dafür, dass die Lebensmittel ausreichend gekühlt bleiben.

Kühlbereich ausräumen

1. Ziehen Sie den Netzstecker aus der Steckdose bzw. schalten Sie die Sicherung aus.
2. Nehmen Sie das Kühlgut heraus, und lagern Sie es in einem kühlen Raum.
3. Nehmen Sie die Türablagen (3) und (3), die Glasablagen (12), das Multifunktionsfach (8) sowie die Obst-/Gemüseschubladen (9) heraus.

Reinigen

1. Waschen Sie die Innenausstattung in warmem Wasser mit Spülmittel, und trocknen Sie sie gründlich ab.
2. Wischen Sie den Innenraum mit warmem Wasser und Spülmittel aus.
3. Geben Sie beim Nachwischen einige Tropfen Essig ins Wasser, um Schimmelbildung vorzubeugen.
4. Reinigen Sie die Türdichtung nur mit klarem Wasser; sie ist empfindlich gegenüber Öl und Fett.
5. Wischen Sie den Innenraum trocken, und lassen Sie die Tür zum Lüften noch einige Zeit offen.

Wieder in Betrieb nehmen

1. Setzen Sie die entnommene Innenausstattung wieder ein.
2. Stecken Sie den Netzstecker in die Steckdose bzw. schalten Sie die Sicherung wieder ein.
3. Legen Sie die Lebensmittel in den Kühlbereich zurück.
4. Schalten Sie Schnelles Kühlen („Super Cool“) und Schnelles Einfrieren („Super Freeze“) zugleich ein (siehe Seite DE-15).
5. Sobald der Kühl- und Gefrierbereich ausreichend gekühlt ist, schalten Sie Schnelles Kühlen („Super Cool“) und Schnelles Einfrieren („Super Freeze“) aus.
6. Stellen Sie die gewünschte Kühl- und Gefriertemperatur ein (siehe Seite DE-14).

Gefrierbereich reinigen

! WARNUNG

Explosionsgefahr!

Unsachgemäßer Umgang mit dem Gerät kann zu einer Verpuffung oder Explosion führen.

- Auf keinen Fall Abtausprays verwenden. Sie können explosive Gase bilden.

! HINWEIS

- Zum Beschleunigen des Abtauvorgangs keine anderen Mittel verwenden als vom Hersteller empfohlen. Z.B. keine elektrischen Heizgeräte, Messer oder Geräte mit offener Flamme wie z. B. Kerzen verwenden. Die Wärmedämmung und der Innenbehälter sind kratz- und hitzeempfindlich oder können schmelzen.

Vorbereitung

Damit das Gefriergut eine Kältereserve erhält und nicht so schnell auftaut, mindestens 3 Stunden vor dem Reinigen „Schnelles Kühlen“ und „Schnelles Einfrieren“ einstellen.

i Lassen Sie die Tür des Kühlbereichs während der Reinigung geschlossen, damit keine Wärme in den Kühlbereich dringt. Die gekühlten Lebensmittel können so mehrere Stunden überstehen. Sollte das Reinigen einen längeren Zeitraum beanspruchen, so nehmen Sie das Kühlgut aus dem Kühlbereich heraus. Sorgen Sie dafür, dass die Lebensmittel ausreichend gekühlt bleiben.

Gefrierbereich ausräumen

1. Drücken Sie den Taster (18) „Ice On“, um den Eisbereiter auszuschalten.
2. Ziehen Sie den Netzstecker aus der Steckdose bzw. schalten Sie die Sicherung aus.
3. Nehmen Sie Gefriergut aus dem Gefrierbereich heraus.
4. Wickeln Sie das Gefriergut dick in Zeitungspapier ein und lagern Sie es in einem kühlen Raum. Verwenden Sie dazu z. B. den Kühlbereich des Geräts.
5. Nehmen Sie die Innenausstattung aus dem Gefrierbereich heraus: Eiswürfelbehälter (34), Gefrierschubladen (5) und (4).

Reinigen

1. Reinigen Sie den Eiswürfelbehälter (34) wie im Abschnitt „Eiswürfelbehälter reinigen“ auf Seite DE-26 beschrieben.
2. Waschen Sie die Innenausstattung in warmem Wasser mit Spülmittel und trocknen Sie sie gründlich ab.
3. Wischen Sie den Innenraum mit warmem Wasser und Spülmittel aus.
4. Geben Sie beim Nachwischen einige Tropfen Essig ins Wasser, um Schimmelbildung vorzubeugen.
5. Reinigen Sie die Türdichtung nur mit klarem Wasser, sie ist empfindlich gegen Öl und Fett.

6. Reiben Sie alles, einschließlich der Türdichtung, gründlich trocken, und lassen Sie die Tür zum Lüften noch einige Zeit offen.

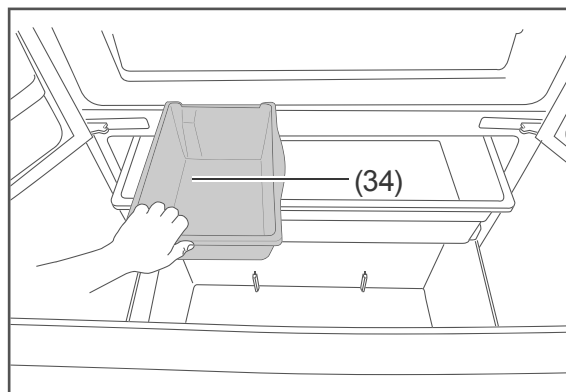
Wieder in Betrieb nehmen

1. Setzen Sie die Innenausstattung wieder ein.
2. Stecken Sie den Netzstecker in die Steckdose bzw. schalten Sie die Sicherung wieder ein.
3. Um den Kühl- und Gefrierbereich schnell herunterzukühlen, schalten Sie Schnelles Kühlen („Super Cool“) und Schnelles Einfrieren („Super Freeze“) zugleich ein (siehe Seite DE-15).
4. Legen Sie das Gefriergut zurück in den Gefrierbereich, sobald im Gefrierbereich eine Temperatur von -18 °C erreicht ist und schalten Sie Schnelles Kühlen („Super Cool“) und Schnelles Einfrieren („Super Freeze“) aus.
5. Stellen Sie die gewünschte Kühl- und Gefriertemperatur ein (siehe Seite DE-14).

Eiswürfelbehälter reinigen

Es kann sein, dass die Eiswürfel im Eiswürfelbehälter (34) verklumpt sind. In diesem Fall wird es nötig, den Eiswürfelbehälter zu reinigen.

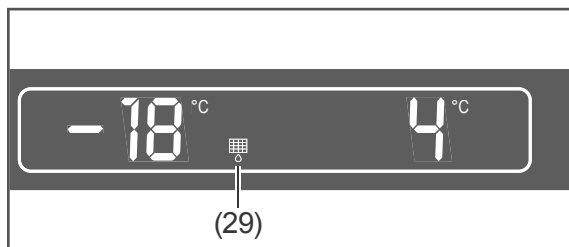
1. Drücken Sie ggf. den Taster (18) „Ice on“, um den Eisbereiter auszuschalten.
2. Ziehen Sie den Netzstecker aus der Steckdose bzw. schalten Sie die Sicherung aus.





3. Heben Sie den Eiswürfelbehälter (34) leicht an, und ziehen Sie ihn heraus.

4. Trocken Sie alle Teile gründlich ab.
5. Stecken Sie den Netzstecker in die Steckdose bzw. schalten Sie die Sicherung wieder ein.
6. Drücken Sie den Taster (18) „Ice On“, um den Eisbereiter einzuschalten.

Wasserfilter austauschen

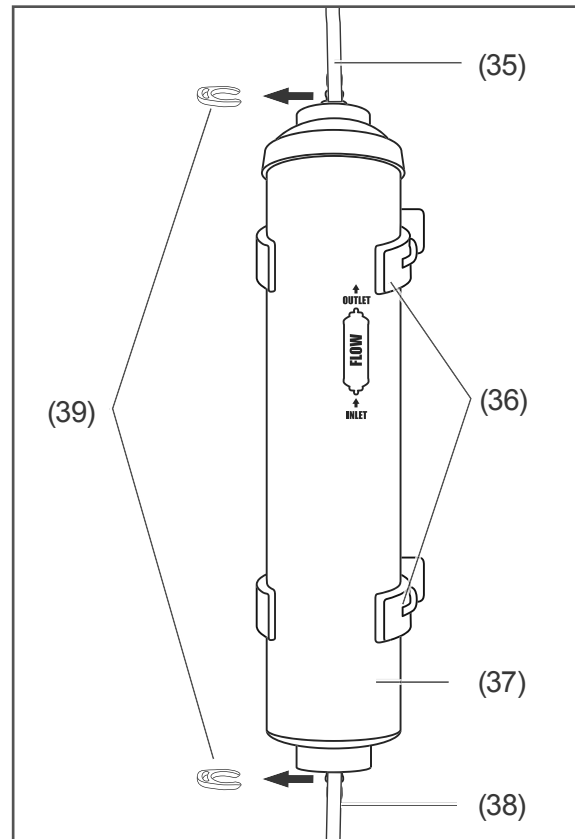


Nach 6 Monaten ununterbrochenen Betriebs erscheint die blinkende Anzeige (29)  „Filterwechsel“ auf dem Display. Wenn dies geschieht, müssen Sie den Wasserfilter austauschen.


 Die Typbezeichnung und Bestellnummer eines Ersatz-Wasserfilters finden Sie auf unserer Website oder im Katalog.

Neuen Wasserfilter einsetzen

1. Ziehen Sie den Netzstecker aus der Steckdose bzw. schalten Sie die Sicherung aus.
2. Stellen Sie die Wasserzufuhr ab.
3. Entnehmen Sie den Wasserfilter (37) aus den Wandhalterungen (36).
4. Halten Sie ein Gefäß oder ein Tuch unter den Wasserfilter, um ggf. kleine Mengen an austretendem Restwasser aufzufangen.



5. Lösen Sie die roten Sicherheitsclips (39) vom Schlauch (35) zwischen Wasserfilter und Gerät und vom Schlauch (38) zwischen Wasseranschluss und Wasserfilter. Ziehen Sie die Schläuche (35) und (38) ab.
6. Nehmen Sie den Wasserfilter (37) aus den Wandhalterungen (36). Setzen Sie den neuen Wasserfilter (37) in die Wandhalterungen (36) ein.

 Beachten Sie beim Anschließen des neuen Wasserfilters die Richtung des Wasserzuflusses.

7. Stecken Sie das Ende des Schlauchs (38) zwischen Wasseranschluss und Wasserfilter bis zum Anschlag in die Zulaufseite des Wasserfilters.
8. Stecken Sie das Ende des Schlauchs (35) zwischen Wasserfilter und Gerät bis zum Anschlag in die Ablaufseite des Wasserfilters.


9. Fixieren Sie die Schläuche (35) und (38) jeweils mithilfe eines roten Sicherheitsclips (39) an den Wasserfilter (37).
10. Trennen Sie den Schlauchteil (35) von der Schlauchkupplung (42) oder die Schlauchkupplung (42) vom Geräteschlauch (49).
11. Öffnen Sie den Wasserhahn für etwa fünf Minuten, um den Wasserfilter vor der Benutzung durchzuspülen.



Die anfängliche dunkle Verfärbung des Wassers ist normal.


12. Verbinden Sie das Schlauchteil (35) wieder mit der Schlauchkupplung (42) oder die Schlauchkupplung (42) mit dem Geräteschlauch (49).
13. Stellen Sie die Wasserzufuhr wieder her, und überprüfen Sie, ob Wasser herausläuft. Wiederholen Sie ggf. die Schritte 2 bis 9.
14. Stecken Sie den Netzstecker in die Steckdose bzw. schalten Sie die Sicherung wieder ein.

Neuen Wasserfilter in Betrieb nehmen

- Drücken Sie die Taster (18) „Ice On“ und (20) „Freezer“ gleichzeitig 3 Sekunden lang.
Die Anzeige  erlischt, und das Gerät startet einen neuen Betriebszyklus.

Wasserfilter vorzeitig austauschen

Wenn Sie vor Ablauf des Betriebszyklus den Wasserfilter austauschen, gehen Sie wie beim Einsetzen eines neuen Wasserfilters vor.

- Drücken Sie anschließend Taster (18) „Ice On“ und (20) „Freezer“ gleichzeitig 3 Sekunden lang. Auch wenn die Anzeige  nicht blinkt, ist dieser Schritt erforderlich, um den neuen Wasserfilter in Betrieb zu nehmen und den neuen Betriebszyklus zu starten.

Wasserfilterdaten

- Durchflussmenge:
1,9 Liter pro Minute (0,5 gpm)
- Temperatur: 1° C – 38 °C
- Druck: 30–100 psi (207–689 kPa)
- Funktion: Chemische Reduktion
- Kapazität: 3.785 Liter
- maximale Betriebsdauer: 6 Monate
- Dauer Spülung: 5 Minuten
- Zertifizierung:
NSF/ANSI Standard 42 zur Verringerung der Partikel der Klasse 1 (Sedimente, Chlor, Blei, Geruch und Geschmack)

Der mitgelieferte Wasserfilter (37) erfüllt die Verordnung (EU) Nr. 10/2011 und die Verordnung (EG) Nr. 1935/2004 des Europäischen Wirtschaftsraums.

Beleuchtung



WARNUNG

Stromschlaggefahr!

Das Berühren von unter Spannung stehenden Teilen kann zu schweren Verletzungen oder zum Tod führen.

- Abdeckungen von der Innenraumbeleuchtung nicht entfernen.
- Nicht versuchen, die Innenraumbeleuchtung selbst auszutauschen.

Die Innenraumbeleuchtung (14) schaltet sich beim Öffnen der Türen automatisch ein und erlischt beim Schließen.

Als Leuchtmittel werden LEDs verwendet, die wartungsfrei sind. Sollte die Beleuchtung ausfallen, wenden Sie sich an eine autorisierte Fachkraft (siehe „Service“ auf Seite DE-38).

Inbetriebnahme

Bevor Sie das Gerät in Betrieb nehmen

- Lesen Sie das Kapitel „Sicherheit“ auf Seite DE-6, insbesondere alle Sicherheitshinweise.

Transportieren, auspacken und aufstellen

WARNUNG

Erstickungsgefahr!

Kinder können sich in der Verpackungsfolie verfangen oder Kleinteile verschlucken und ersticken.

- Kinder nicht mit der Verpackungsfolie spielen lassen.
- Kinder daran hindern, Kleinteile vom Gerät abzuziehen oder aus dem Zubehörbeutel zu nehmen und in den Mund zu stecken.

VORSICHT

Verletzungsgefahr!

Unsachgemäßer Umgang mit dem Gerät kann zu Verletzungen führen.

- Das Gerät ist schwer und unhandlich. Beim Transport und Aufstellen die Hilfe einer weiteren Person in Anspruch nehmen.
- Gerät nicht an den Türen oder Türgriffen ziehen oder heben.
- Sockel, Schubladen, Türen, Klappen etc. nicht als Trittbrett oder zum Abstützen verwenden.

Gefahren durch Kältemittel!

- Den Kältekreislauf nicht beschädigen, z. B. durch Aufstechen der Kältemittelkanäle des Verdampfers mit

scharfen Gegenständen, Abknicken von Rohrleitungen usw.

- Damit im Fall einer Leckage des Kältemittelkreislaufs kein zündfähiges Gas-Luft-Gemisch entstehen kann, muss der Aufstellraum laut Norm EN 378 eine Mindestgröße von 1 m³ je 8 g Kältemittel haben. Die Menge des Kältemittels in Ihrem Gerät finden Sie auf dem Datenblatt (siehe „Technische Daten“ auf Seite DE-41).
- Herausspritzendes Kältemittel ist brennbar und kann zu Augenschäden führen. Spülen Sie in diesem Fall die Augen unter klarem Wasser und rufen Sie sofort einen Arzt.

HINWEIS

Beschädigungsgefahr!

Unsachgemäßer Umgang mit dem Gerät kann zu Beschädigungen führen.

- Das Gerät möglichst nicht in die Horizontale kippen.
- Nach dem Transport und vor dem Anschließen das Gerät ca. 2 Stunden aufrecht stehen lassen.
- Zum Auspacken keine scharfen oder spitzen Gegenstände verwenden.

Beschädigungsgefahr!

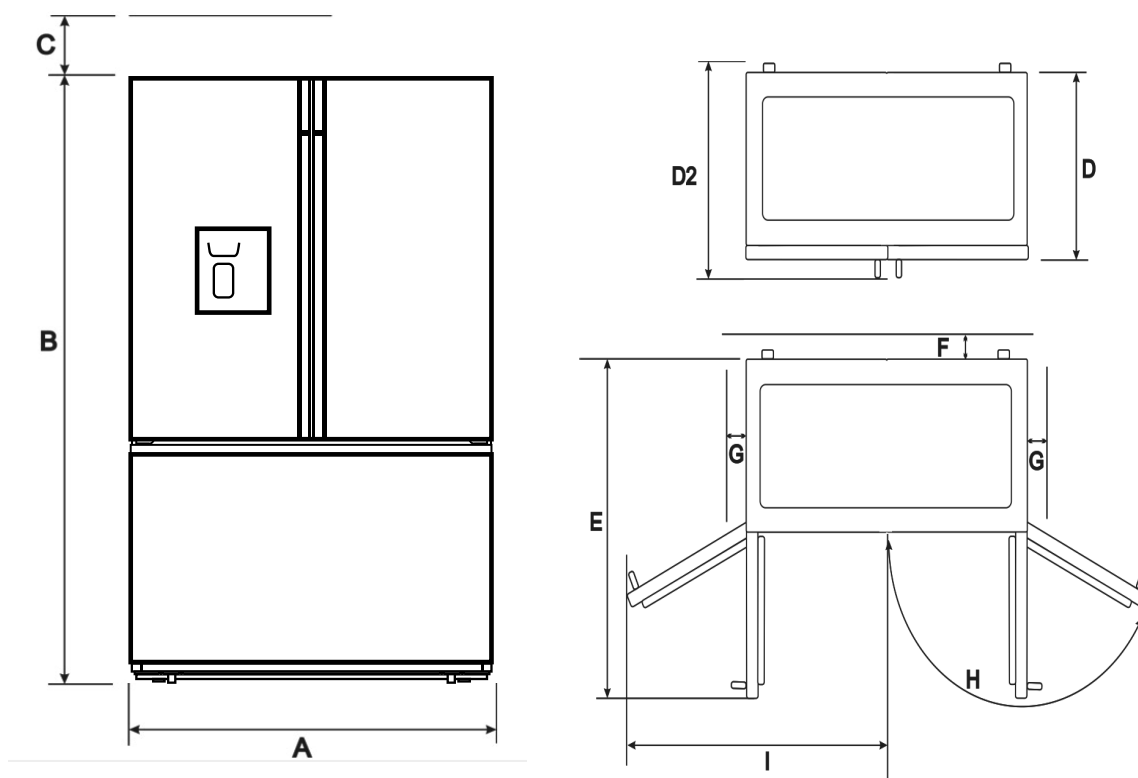
Das Gerät arbeitet eventuell nicht einwandfrei, wenn es über längere Zeit zu geringer Umgebungstemperatur ausgesetzt wird. Es kann dann zu einem Temperaturanstieg im Inneren kommen.

- Sorgen Sie dafür, dass die vorgesehene Umgebungstemperatur eingehalten wird (siehe „Klimaklassen“ auf Seite DE-40).

1. Transportieren Sie das Gerät mithilfe einer Möbel-Rollplatte und einer zweiten Person.
2. Packen Sie das Gerät aus, und entfernen Sie vorsichtig alle Verpackungsteile, Kunststoffprofile, Klebestreifen, Schutzfo-

lien und Schaumpolster innen, außen und auf der Geräterückseite.

3. Wählen Sie einen geeigneten Standort, und halten Sie die vorgegebenen Mindestabstände und Umgebungstemperaturen ein (siehe unten).



Grafik Raumbedarf (bei geschlossener und bei geöffneter Tür)

Raumbedarf nach Gerätemaßen

A: 914 mm	B: 1778 mm
C: 100 mm	D: 725 mm
E: 1080 mm	F: 75 mm
G: 100 mm	H: 125 °
I: 750 mm	

Damit im Fall einer Leckage des Kältemittelkreislaufs kein zündfähiges Gas-Luft-Gemisch entstehen kann, muss der Aufstellraum folgende Mindestgröße aufweisen:

- bei Geräten mit 70 g Kältemittel 9 m³
- bei Geräten mit 90 g Kältemittel 12 m³

Sie finden die Mengenangabe des Kältemittels im Datenblatt auf Seite DE-40.

Gut geeignet sind Standorte, die trocken, gut belüftet und möglichst kühl sind. Ungünstig sind Standorte mit direkter Sonneneinstrahlung oder unmittelbar neben einem Ofen, Herd oder Heizkörper.

Für die Wandmontage des Wasserfilters benötigen Sie eine Wand unmittelbar hinter dem Gerät.

Diese Mindestabstände müssen eingehalten werden:

- zu Elektroherden 10 cm
- zu Öl- und Kohleherden 10 cm
- zu anderen Kühlgeräten 10 cm
- zu Wasch-/Geschirrspülmaschinen 10 cm

Wenn am Aufstellungsort eine Fußbodenheizung installiert ist, stellen Sie das Kühlgerät auf eine Isolierplatte aus festem Material.

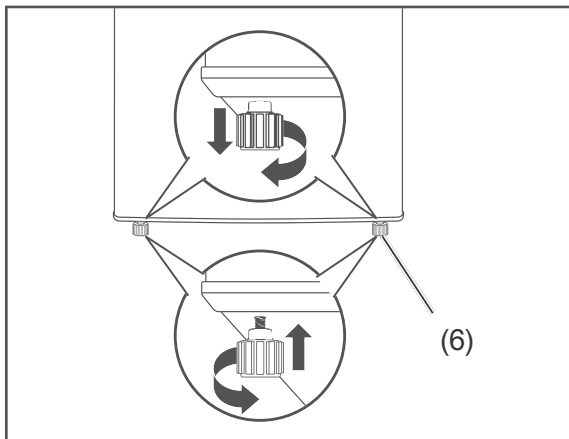
Vom gewählten Standort hängt der Energieverbrauch des Geräts ab. Der Energieverbrauch kann ansteigen, wenn die vorgeschriebene Raumtemperatur über- oder unterschritten wird.

Gerät aufstellen

1. Stellen Sie das Gerät aufrecht auf einen möglichst ebenen, festen Untergrund.
2. Um eine ausreichende Luftzirkulation zu gewährleisten,
 - halten Sie zur Rückwand einen Mindestabstand von 7,5 cm ein.
 - achten Sie seitlich auf einen Abstand von mindestens 10 cm.
 - lassen Sie oberhalb des Geräts einen Raum von mindestens 10 cm frei.
 - legen Sie keine Gegenstände auf das Gerät.
 - stellen Sie das Gerät nicht auf Teppichboden auf.

Gerät ausrichten

1. Überprüfen Sie den Stand mit einer Wasserwaage.



2. Gleichen Sie Unebenheiten des Untergrunds mithilfe der beiden vorderen Schraubfüße (6) aus.
 - Schließen Sie dazu die Türen.
 - Kippen Sie das Gerät leicht nach hinten und drehen Sie die Schraubfüße hinein bzw. heraus.
 - Richten Sie das Gerät wieder auf und überprüfen Sie die Ausrichtung mit einer Wasserwaage.
 - Wiederholen Sie den Vorgang, bis das Gerät senkrecht ausgerichtet ist. Beim Öffnen der Türen darf sich das Gerät nicht bewegen.

Grundreinigung

Um den Geruch zu entfernen, der allen neuen Geräten anhaftet, reinigen Sie das Gerät, bevor Sie es benutzen (siehe „Kühlbereich reinigen“ und „Gefrierbereich reinigen“ auf Seite DE-25).

Wasserfilter montieren





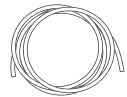
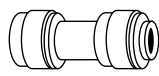

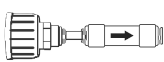

Gehen Sie bei der Montage sorgfältig vor und halten Sie sich an die nachfolgenden Anweisungen.

! WARNUNG

Stromschlaggefahr!

Fehler bei der Wandmontage des Wasserfilters können zu schweren Verletzungen oder zum Tod führen.

- Wandmontage des Wasserfilters nur von fachkundigen Personen durchführen lassen.
- Sicherstellen, dass die Wand ausreichend tragfähig ist und sich keine Kabel oder Rohrleitungen in den Bohrbereichen befinden. Prüfen Sie die Bereiche vor dem Bohren mit einem Metallsuchgerät.

Sie benötigen		
Im Lieferumfang enthalten:		
(36)		2x Wandhalterung
(37)		1x Wasserfilter
(39)		2x Sicherheitsclip (rot)
(40)		2x Sicherheitsclip (blau)
(41)		1x Zulaufschlauch, 5m
(42)		1x Schlauchkupp- lung
(43)		2x Schrauben, M4x25
(44)		1x Rückschlagventil
Nicht im Lieferumfang enthalten		
(45)		2x Dübel

Für die Wasserversorgung benötigen Sie einen Wasserhahn mit einem $\frac{3}{4}$ Zoll-Schraubanschluss.

Bevor Sie beginnen

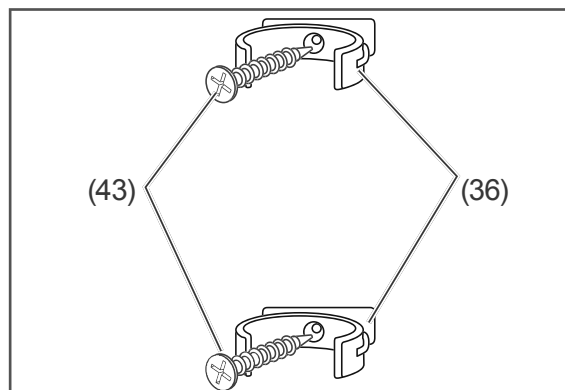
Für die Wandmontage des Wasserfilters (37) benötigen Sie folgendes Werkzeug (nicht im Lieferumfang enthalten):

- Bohrmaschine
- Kreuzschlitz-Schraubendreher
- Zollstock
- Wasserwaage
- Bleistift

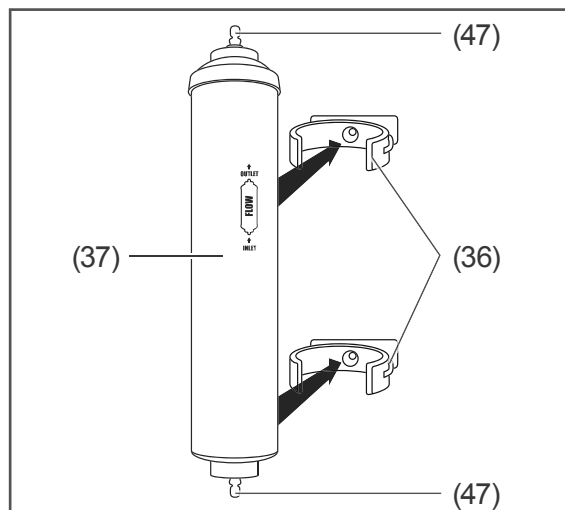
i Die Montage darf nur an einer geeigneten, massiven Wand erfolgen. Bei Leichtbauwänden können spezielle Dübel oder Anker erforderlich sein. Ziehen Sie einen Fachmann zurate.

Montieren Sie den Wasserfilter an einem gut zugänglichen Ort, damit Sie ihn bei Bedarf auswechseln können.

Wasserfilter anschließen



1. Befestigen Sie die Wandhalterungen (36) des Wasserfilters mit Hilfe der Schrauben (43) so an der Wand, dass der Wasserfilter senkrecht in der Halterung hängt.



2. Nehmen Sie die Schutzkappen (47) an beiden Enden des Wasserfilters (37) ab.
3. Bringen Sie den Wasserfilter (37) so in den Wandhalterungen (36) an, dass die Flussrichtung nach oben zeigt.

Gerät an die Wasserversorgung anschließen

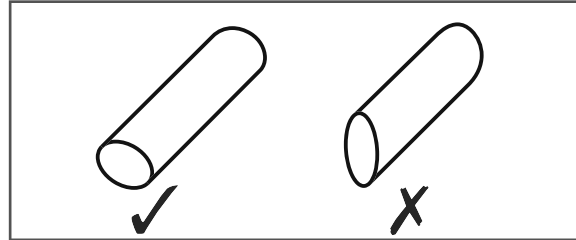
! HINWEIS

Gefahr von Wasserschäden!
Fehlerhafte Montage des Wasseranschlusses kann Wasserschäden zur Folge haben.

- Das Gerät ist auf einen Wasserdruck von 2–7 bar ausgelegt. Bei einem höheren Wasserdruck muss ein Druckminderer eingebaut werden. Im Zweifelsfall beim Wasserwerk nach dem Wasserdruck erkundigen.
- Das Gerät nicht an den Wasserhahn oder die Mischarmatur eines Heißwasserbereiters anschließen wie z. B. Durchlauferhitzer, druckloser Boiler.
- Schläuche knickfrei verlegen und sorgfältig anschließen.
- Mitgelieferten Zulaufschlauch nicht verlängern, wenn er zu kurz ist. In diesem Fall unseren Service kontaktieren (siehe Seite DE-38).
- Keinen alten, bereits vorhandenen Schlauch verwenden.

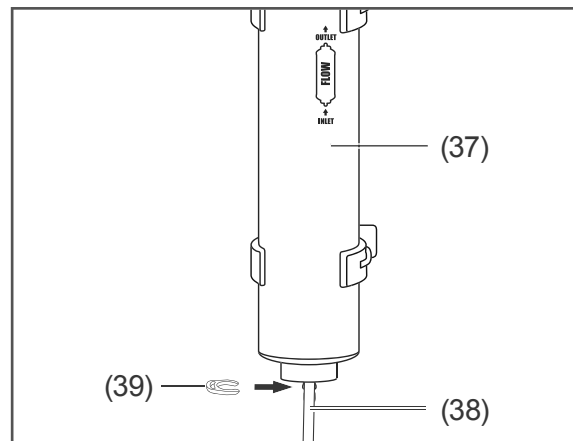
1. Schneiden Sie den Schlauch (41) in zwei Teile auf die Länge, die Sie benötigen, um Wasseranschluss, Wasserfilter und Gerät zu verbinden.

i Die Gesamt-Schlauchlänge muss unter 5 m bleiben. Sind die Schlauchteile (35) und (38) zusammen länger als 5 m, kann die Funktion des Eiswürfelbereiters und des Kaltwasserspenders durch ungenügendem Wasserdruck beeinträchtigt sein.



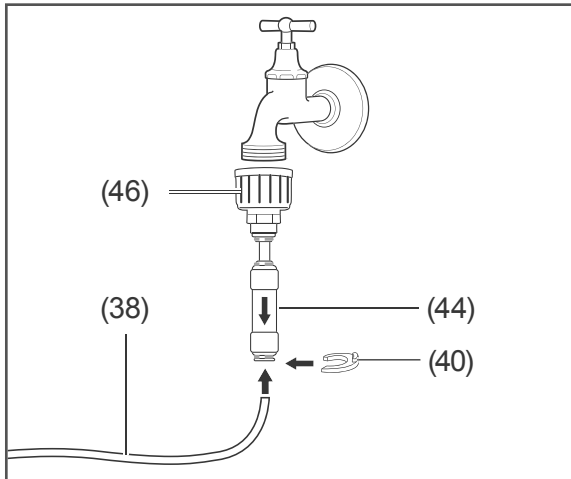
i Schneiden Sie den Schlauch gerade und nicht schräg durch, um Leckstellen zu vermeiden.

2. Drehen Sie den Wasseranschluss zu.

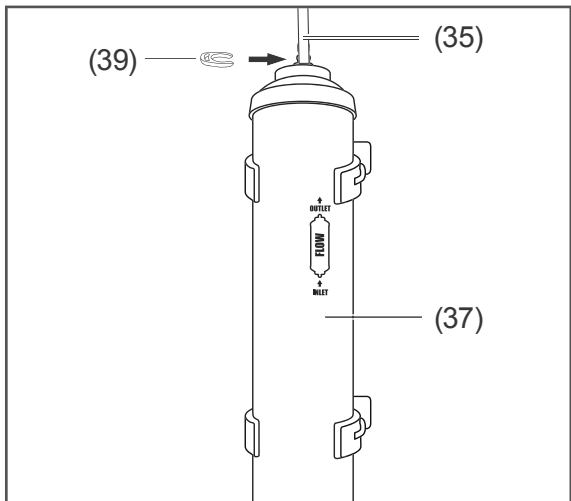


3. Stecken Sie das Ende des Schlauchteils (38) zwischen Wasseranschluss und Wasserfilter bis zum Anschlag in die Zulaufseite des Wasserfilters.
4. Fixieren Sie den Schlauchteil (38) mithilfe eines roten Sicherheitsclips (39) an den Wasserfilter.

i Achten Sie darauf, dass das Schlauchende fest in den Wasserfilter eingeführt sind, um Leckstellen zu vermeiden. Den Schlauchteil nicht knicken oder klemmen und nicht über scharfe Kanten legen.



5. Schrauben Sie den 3/4 Zoll-Schraubanschluss (46) mit dem Rückschlagventil (44) handfest auf den Wasserhahn.
6. Stecken Sie das Ende des Schlauchteils (38) zwischen Wasseranschluss und Wasserfilter bis zum Anschlag in das Rückschlagventil (44), und fixieren Sie das Schlauchteil (38) mithilfe eines blauen Sicherheitsclips (40) ans Rückschlagventil (44).



7. Stecken Sie das Ende des Schlauchteils (35) zwischen Wasserfilter und Gerät so weit wie möglich in den Wasserauslass des Wasserfilters (37).
8. Fixieren Sie den Schlauchteil (35) mithilfe eines roten Sicherheitsclips (39) an den Wasserfilter.

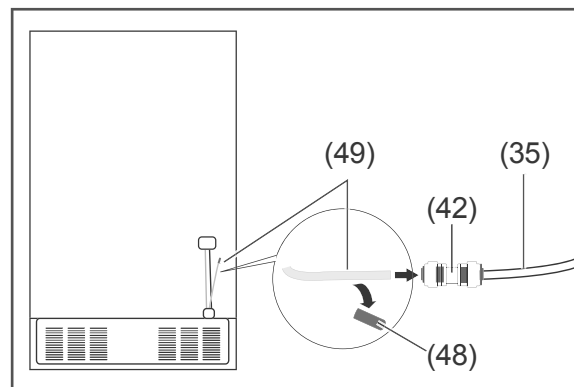
i Achten Sie darauf, dass das Schlauchende fest in den Wasserfilter eingeführt sind, um Leckstellen zu vermeiden. Den Schlauchteil nicht knicken oder klemmen und nicht über scharfe Kanten legen.

9. Öffnen Sie den Wasserhahn für etwa fünf Minuten, um den Wasserfilter vor der Benutzung durchzuspülen.

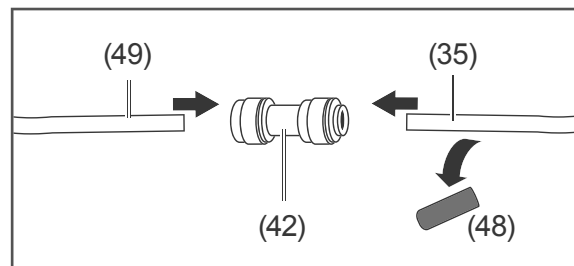
i Die anfängliche dunkle Verfärbung des Wassers ist normal.

Filter mit dem Geräteschlauch verbinden

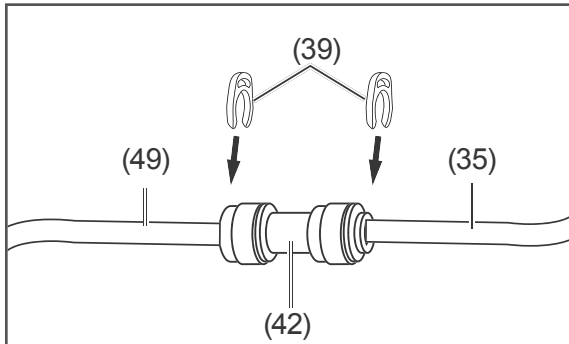
Der Geräteschlauch befindet sich an der Rückseite des Geräts.



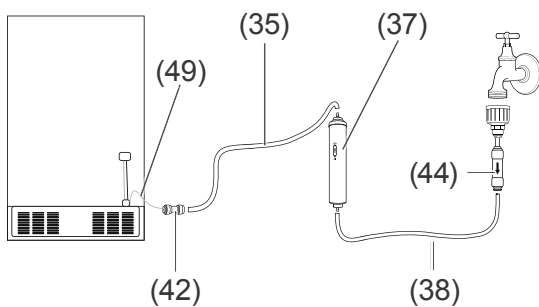
1. Nehmen Sie die Kappe (48) vom Geräteschlauch (49).



2. Stecken Sie das Ende des Geräteschlauchs (49) und das Ende des Schlauchteils (35) zwischen Wasserfilter und Gerät bis zum Anschlag in die Schlauchkupplung (42).



3. Fixieren Sie den Geräteschlauch (49) und das Schlauchteil (35) jeweils mithilfe eines roten Sicherheitsclips (39).



4. Öffnen Sie die Wasserzufuhr.
5. Prüfen Sie die Schlauchverbindungen auf Leckstellen.
6. Entnehmen Sie vor der ersten Benutzung einige Gläser, und schütten Sie das Wasser weg.

Leckstellen

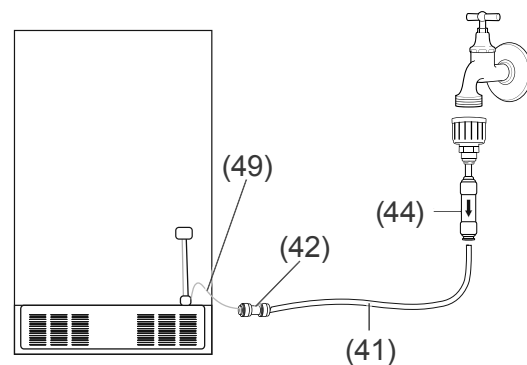
Sollten Leckstellen vorhanden sein, gehen Sie wie folgt vor:

1. Unterbrechen Sie die Wasserzufuhr.
2. Halten Sie ein Gefäß oder ein Tuch unter die Leckstelle, um kleine Mengen an austretendem Wasser aufzufangen.
3. Lösen Sie die Schlauchverbindung an der Leckstelle.
4. Schließen Sie den Schlauch erneut an.
5. Öffnen Sie die Wasserzufuhr.

6. Prüfen Sie nochmals die Schlauchverbindung auf Wasseraustritt. Sollte das Problem weiterhin bestehen, nehmen Sie bitte Kontakt mit unserem Service auf (siehe Seite DE-38).

Gerät ohne Wasserfilter betreiben

Wenn das Leitungswasser in Ihrem Haus frei von Partikeln und Rückständen ist, können Sie das Gerät ohne Wasserfilter betreiben.



- Schließen Sie das Gerät mithilfe des Geräteschlauchs (49), des Zulaufschlauchs (41), der Schlauchkupplung (42) und des Rückschlagventils (44) direkt an die Wasserzufuhr an.

Gerät an die Stromversorgung anschließen

HINWEIS


Beschädigungsgefahr!

Wenn das Kühlgerät liegend transportiert wurde, kann Schmiermittel aus dem Kompressor in den Kühlkreislauf gelangt sein.

- Das Kühlgerät möglichst nicht in die Horizontale kippen.
- Nach dem Transport und vor dem Anschließen das Gerät ca. 2 Stunden aufrecht stehen lassen. Dadurch hat das Schmiermittel genügend Zeit, um in den Kompressor zurückzuzufließen.

-
- Stecken Sie den Netzstecker in eine leicht zugängliche Steckdose (220–240 V~ / 50 Hz).

Wenn Sie eine Gerätetür öffnen, ist der Geräteinnenraum beleuchtet.

 Alles Wichtige zur Bedienung finden Sie ab Seite DE-13.

Fehlersuchtable

Bei allen elektrischen Geräten können Störungen auftreten. Dabei muss es sich nicht um einen Defekt am Gerät handeln. Prüfen Sie deshalb bitte anhand der Tabelle, ob Sie die Störung beseitigen können.

WARNUNG

Stromschlaggefahr bei unsachgemäßer Reparatur!

Niemals versuchen, das defekte – oder vermeintlich defekte – Gerät selbst zu reparieren. Sie können sich und spätere Benutzer in Gefahr bringen. Nur autorisierte Fachkräfte dürfen diese Reparaturen ausführen.

Problem	Mögliche Ursache	Lösungen, Tipps, Erklärungen
Kompressor und Innenraumbeleuchtung aus.	Steckdose ist ohne Strom.	Steckdose mit einem anderen Gerät überprüfen.
	Netzstecker sitzt lose.	Festen Sitz des Netzsteckers kontrollieren.
Kompressor aus, Innenraumbeleuchtung an.	Gewünschte Temperatur ist erreicht.	Weiteres Kühlen nicht erforderlich. Wenn die Innentemperatur steigt, schaltet sich der Kompressor selbsttätig ein.
Gerät kühlt zu stark.	Temperatur ist zu niedrig eingestellt.	Höhere Einstellung wählen (siehe „Temperatur einstellen“ auf Seite DE-14).
Gerät kühlt nicht ausreichend.	Temperatur ist zu hoch eingestellt.	Niedrigere Einstellung wählen (siehe „Temperatur einstellen“ auf Seite DE-14).
	Tür ist nicht fest verschlossen oder Türdichtung liegt nicht voll auf.	Siehe „Türdichtungen kontrollieren und reinigen“ auf Seite DE-24.
	Gerät steht in der Nähe einer Wärmequelle.	Isolierplatte zwischen die Geräte stellen oder Standort wechseln.
	Speisen warm eingelagert.	Nur abgekühlte Speisen einlagern.
	Zu viel Ware eingefroren.	Maximal 10 kg auf einmal einfrieren.
	Umgebungstemperatur ist zu niedrig oder zu hoch.	Umgebungstemperatur an Klimaklasse anpassen (siehe „Produktdatenblatt nach VO (EU) Nr. 1060/2010“ auf Seite DE-40).
	Kompressor scheint defekt.	Schnelles Einfrieren („Super Freeze“) einstellen (siehe Seite DE-14). Schaltet der Kompressor nicht binnen einer Stunde ein, verständigen Sie unseren Service (siehe Seite DE-38).
Gerät erzeugt Geräusche.	Betriebsgeräusche sind funktionsbedingt und zeigen keine Störung an.	Rauschen: Kälteaggregat läuft.
		Fließgeräusche: Kältemittel fließt durch die Rohre.
		Klicken: Kompressor schaltet ein oder aus.
	Störende Geräusche.	Festen Stand überprüfen.
		Gegenstände vom Gerät entfernen. Fremdkörper von der Geräterückseite entfernen.

Service

Damit wir Ihnen schnell helfen können, nennen Sie uns bitte:

Gerätebezeichnung	Modell	Farbe	Bestellnummer
<i>hanseatic</i> Kühl-Gefrier-Kombination	HFD18560A1WDI	Edelstahl-Optik	6756 4766

Beratung, Bestellung und Reklamation

Wenden Sie sich bitte an die Produktberatung Ihres Versandhauses, wenn

- die Lieferung unvollständig ist,
- das Gerät Transportschäden aufweist,
- Sie Fragen zu Ihrem Gerät haben,
- sich eine Störung nicht mithilfe der Fehler-suchtafel beheben lässt,
- Sie weiteres Zubehör bestellen möchten.

Reparaturen und Ersatzteile

Kunden in Deutschland

- Wenden Sie sich bitte an unseren Technik-Service:
Telefon 0 18 06 18 05 00
(Festnetz 20 Cent/Anruf, Mobilfunk max. 60 Cent/Anruf)

Kunden in Österreich

- Wenden Sie sich bitte an das Kundencenter oder die Produktberatung Ihres Versandhauses.

Bitte beachten Sie:

Sie sind für den einwandfreien Zustand des Geräts und die fachgerechte Benutzung im Haushalt verantwortlich. Wenn Sie wegen eines Bedienfehlers den Kundendienst rufen, so ist der Besuch auch während der Gewährleistungs-/Garantiezeit für Sie mit Kosten verbunden. Durch Nichtbeachtung dieser Anleitung verursachte Schäden können leider nicht anerkannt werden.

Umweltschutz

Elektro-Altgeräte umweltgerecht entsorgen



Elektrogeräte enthalten Schadstoffe und wertvolle Ressourcen.

Jeder Verbraucher ist deshalb gesetzlich verpflichtet, Elektro-Altgeräte an einer zugelassenen Sammel- oder Rücknahmestelle abzugeben. Dadurch werden sie einer umwelt- und ressourcenschonenden Verwertung zugeführt.

Sie können Elektro-Altgeräte kostenlos beim lokalen Wertstoff-/Recyclinghof abgeben.

Für weitere Informationen zu diesem Thema wenden Sie sich direkt an Ihren Händler.

VORSICHT

Brandgefahr!

Kühlgeräte enthalten in den Kühlsystemen und Isolierungen, Kältemittel und Gase, welche fachgerecht entsorgt werden müssen. Bei Austritt von Kältemittel besteht Brandgefahr.

- Achten Sie darauf, dass an einem Kühlgerät bis zur fachgerechten Entsorgung keine Kühlrippen oder Rohre beschädigt werden.
-

Unser Beitrag zum Schutz der Ozonschicht



In diesem Gerät wurden 100 % FCKW- und FKW-freie Kälte- und Aufschäumittel verwendet. Dadurch wird die Ozonschicht geschützt und der Treibhauseffekt reduziert.

Unsere Verpackungen werden aus umweltfreundlichen, wiederverwertbaren Materialien hergestellt:

- Außenverpackung aus Pappe
- Formteile aus geschäumtem, FCKW-freiem Polystyrol (PS)
- Folien und Beutel aus Polyäthylen (PE)
- Spannbänder aus Polypropylen (PP)
- Auch Energie sparen schützt vor zu starker Erwärmung unserer Erde. Ihr neues Gerät verbraucht mit seiner umweltverträglichen Isolierung und seiner Technik wenig Energie.

Wenn Sie sich von der Verpackung trennen möchten, entsorgen Sie diese bitte umweltfreundlich.

Produktdatenblatt nach VO (EU) Nr. 1060/2010

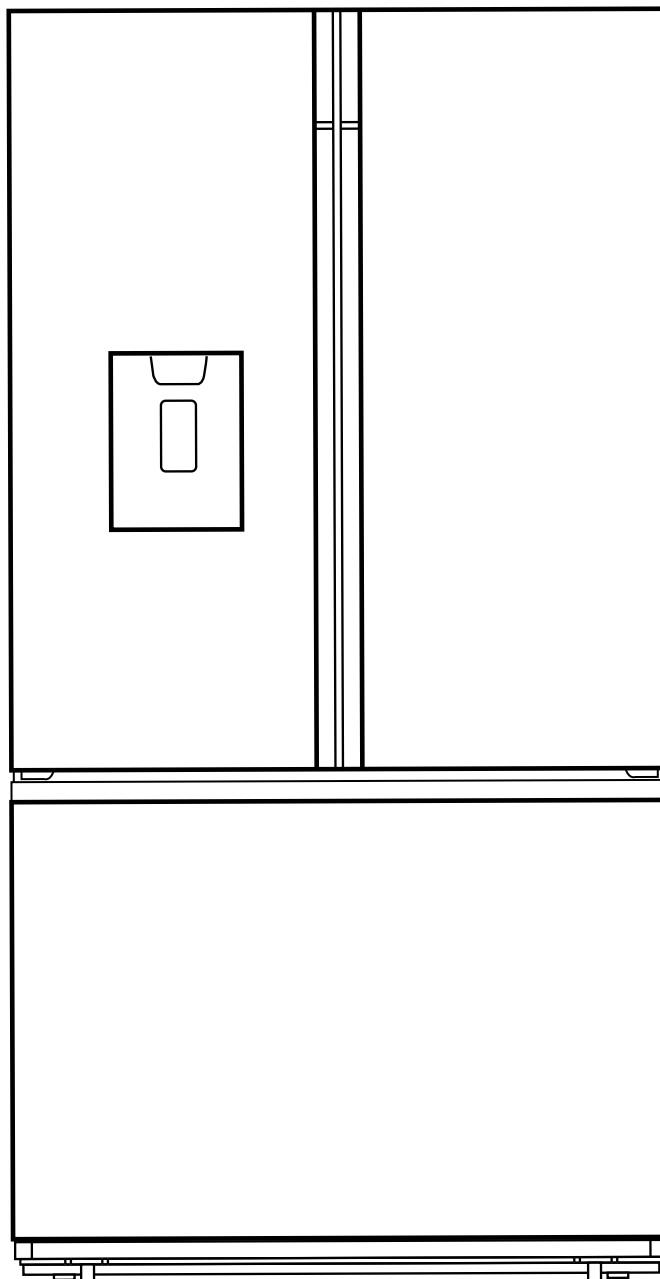
Warenzeichen	hanseatic
Modellkennung	6756 4766 / HFD18560A1WDI
Kategorie des Haushaltskühlgerätemodells	7, Kühl-Gefriergerät
Energieeffizienzklasse auf einer Skala A+++ (höchste Effizienz) bis D (geringste Effizienz)	A+
Energieverbrauch 394 kWh/Jahr, auf der Grundlage von Ergebnissen der Normprüfung über 24 Stunden. Der tatsächliche Verbrauch hängt von der Nutzung und vom Standort des Geräts ab.	
<u>Nutzinhalt</u> Kühlbereich	413 L
<u>Nutzinhalt</u> Gefrierbereich (frostfrei) / Sterne-Einstufung	107 L / 4 Sterne
Lagerzeit bei Störung	16 h
Gefriervermögen	10 kg / 24 h
Klimaklasse: SN-N-ST-T . Dieses Gerät ist für den Betrieb bei einer Umgebungstemperatur zwischen +10 °C und +43 °C bestimmt.	
Luftschallemission	41 dB(A) re 1 pW
Einbaugerät	nein

Die oben angegebenen Werte sind unter genormten Laborbedingungen nach EN 62552 gemessen worden

Technische Daten

Bestellnummer	6756 4766
Gerätebezeichnung	Side by side Kühl- Gefrierkombination
Modell	HFD18560A1WDI
Gerätemaße (Höhe × Breite × Tiefe mit Anschlüssen)	1778 mm × 914 mm × 725 mm
Leergewicht	120 kg
Kältemittel	R600a
Kältemittel Füllmenge	75 g
Schaummittel	Zyklopentan
Leistungsaufnahme	207 W
Versorgungsspannung / Frequenz / Nennstrom	220 - 240 V / 50 Hz / 0,9 A
Schutzklasse	I

HFD18560A1WDI



hanseatic

User manual

Fridge-freezer with water dispenser
and ice maker

Manual/version:
197180 EN 20190726
Article no.: 6756 4766
Reproduction, even of excerpts,
is not permitted

Table of contents

Delivery	EN-3	Start-up	EN-29
Package contents.	EN-3	Before starting to use the	
Check the delivery	EN-3	appliance	EN-29
Appliance parts and control panel . . .	EN-4	Transporting, unpacking	
Safety	EN-6	and set-up	EN-29
Intended use.	EN-6	Setting up the appliance	EN-31
Explanation of terms	EN-6	Installing the water filter	EN-31
Explanation of symbols	EN-6	Operating the appliance	
Safety notices.	EN-7	without a water filter	EN-35
Operation	EN-13	Connecting the appliance	
Stand-by mode.	EN-13	to the power supply	EN-36
Switching the appliance on and off	EN-13	Troubleshooting table	EN-37
Setting the temperature	EN-14	Service	EN-38
Super freeze and Super cool.	EN-14	Advice, order and complaint	EN-38
Holiday mode	EN-15	Repairs and spare parts.	EN-38
Door alarm	EN-16	Environmental protection	EN-39
Rearranging the shelves	EN-16	Disposing of	
Removable door shelf	EN-16	old electrical devices in an	
Moisture control in the fruit-/		environmentally friendly manner . .	EN-39
vegetable drawer	EN-16	Our contribution to the	
Chilling food	EN-17	protection of the ozone layer	EN-39
Filling the fridge	EN-17	Product fiche concerning	
Maintaining quality	EN-18	EU Directive no. 1060/2010	EN-40
Freezing foods /		Technical specifications	EN-41
storing frozen foods	EN-19		
Freezing food	EN-19		
Storing frozen food.	EN-21		
Defrosting food.	EN-21		
Dispensing cold water and ice	EN-22		
Dispensing cold water	EN-22		
Function of the ice maker.	EN-22		
Using the ice maker	EN-23		
Activating and deactivating			
the ice maker	EN-23		
Dispensing ice cubes	EN-23		
Care and maintenance	EN-24		
Checking and cleaning			
the door seals.	EN-24		
Clean exterior.	EN-24		
Defrosting	EN-24		
Cleaning the fridge.	EN-24		
Cleaning the freezer.	EN-25		
Cleaning the ice cube container . .	EN-26		
Replacing the water filter	EN-27		
Lighting.	EN-28		



You can find more information on installation and start-up from page EN-29.

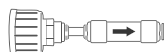
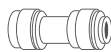
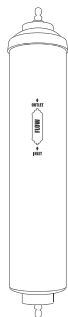
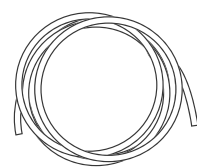
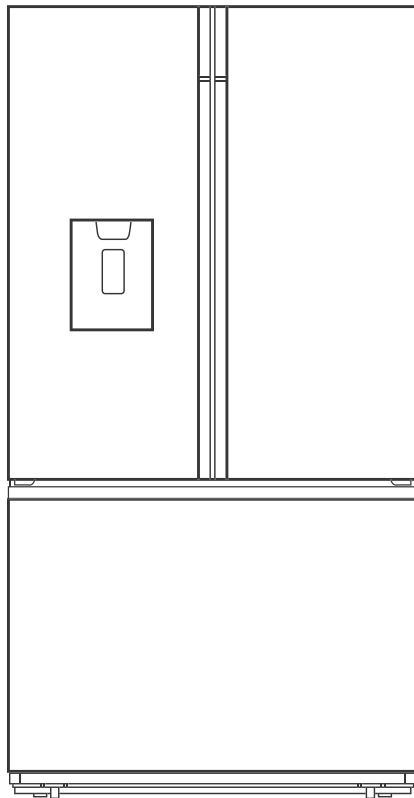


Please read through the safety instructions and user manual carefully before using the appliance. This is the only way you can use all the functions safely and reliably.

Be sure to also observe the national regulations in your country, which are valid in addition to the regulations specified in this user manual.

Keep all safety notices and instructions for future reference. Pass all safety notices and instructions on to the subsequent user of the product.

Delivery



Package contents

- 1× Fridge-freezer
 - Fridge
 - 2× Glass shelf (one adjustable)
 - 1× Glass shelf as cover of fruit-/vegetable drawer
 - 2× Fruit-/vegetable drawer
 - 1× Large drawer
 - 5× Door shelf
 - 1× Flip door basket
- Freezer
 - 1× Ice maker
 - 1× Freezer drawer, small
 - 1× Freezer drawer, large

Accessories

- 2× Egg tray
- 1× Ice cube spade
- 1× Inlet hose, white, 5 m
- 1× Water filter
- 2× Wall brackets
- 2× Screws
- 1× Check valve, 3/4-inch
- 1× Hose coupling
- 4× Red safety clip
- 2× Blue safety clip
- 1× User manual

Check the delivery

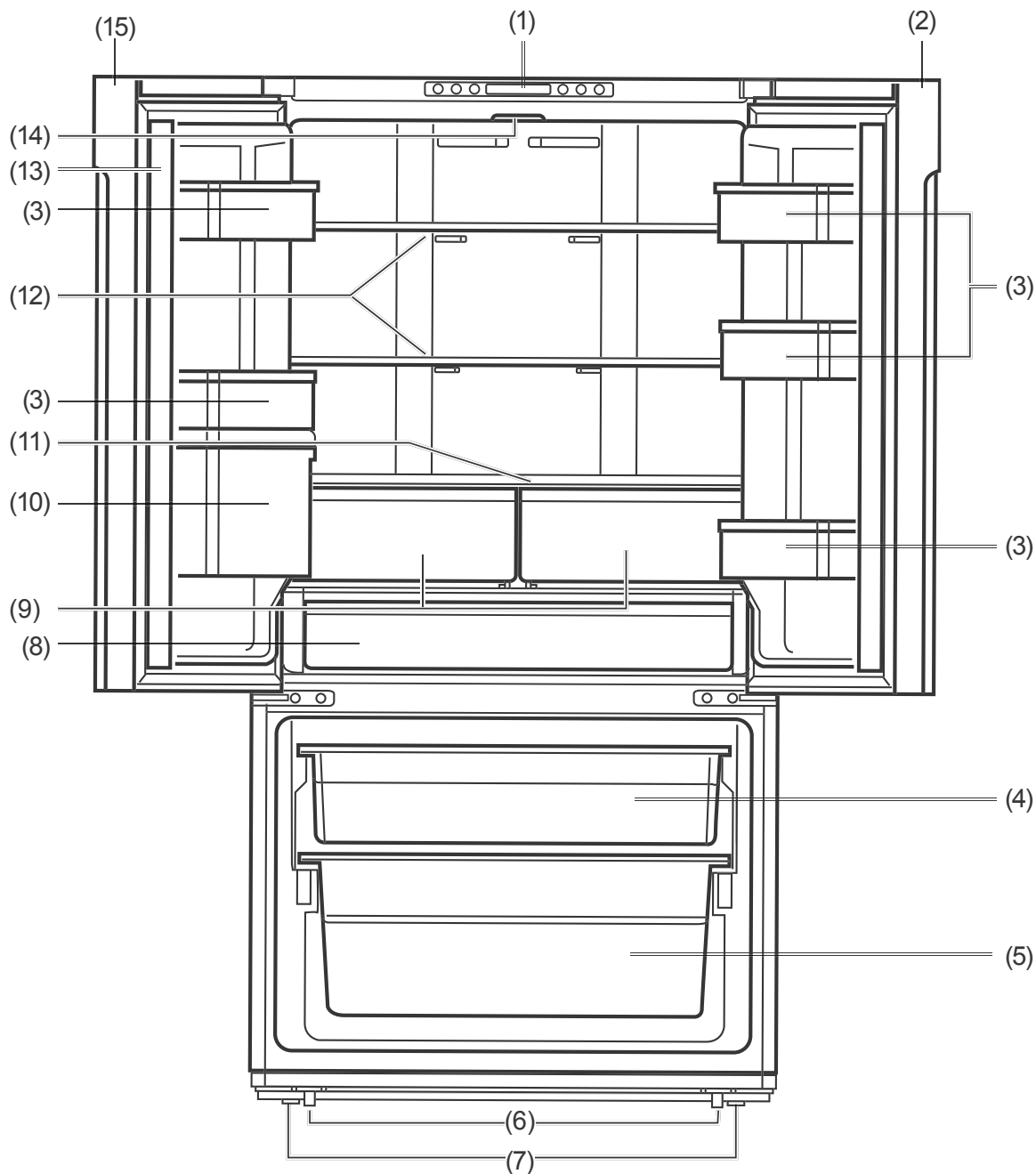
1. Move the appliance to a suitable place and unpack it (see "Start-up" on page EN-29).
2. Check that the delivery is complete.
3. Check whether the appliance was damaged during transit.
4. If the delivery is incomplete or the appliance has been damaged during transit, please contact our service department (see "Service" on page EN-38).

! WARNING!

Risk of electric shock!
Never use a damaged appliance.

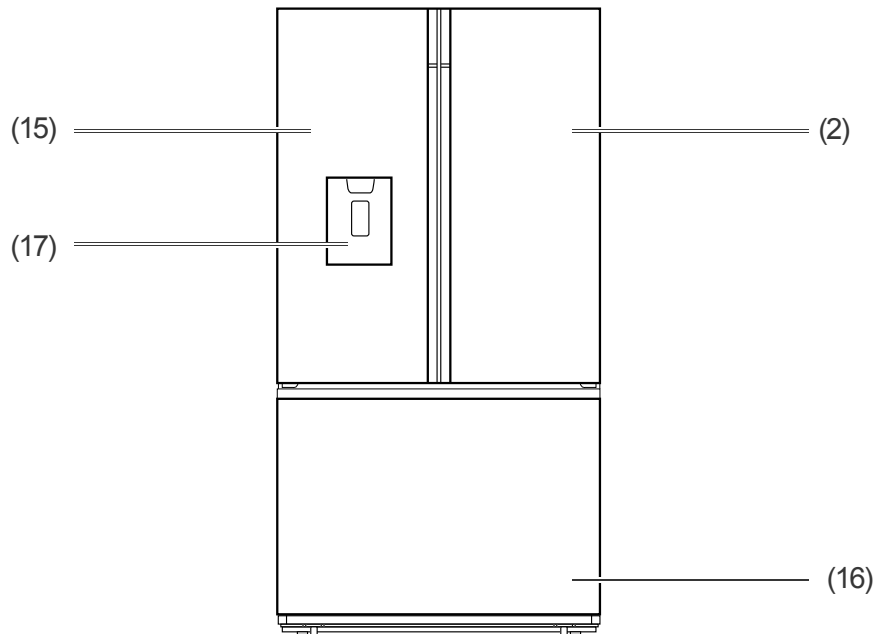
Appliance parts and control panel

Appliance doors opened



- | | |
|--|---|
| (1) Control panel and display | (8) Large drawer (could contain wider items, lowest temperature in the fridge room) |
| (2) Right fridge door | (9) Fruit-/vegetable drawers |
| (3) Door shelves | (10) Flip door basket (to store seal-needed food or medicines) |
| (4) Upper freezer drawer (with ice maker inside) | (11) Glass cover above fruit-/vegetable drawers |
| (5) Lower freezer drawer (with space divider) | (12) Glass shelves |
| (6) Adjustable screw feet | (13) Sealing strip |
| (7) Front castor wheels | (14) Interior lighting |
| | (15) Left fridge door |

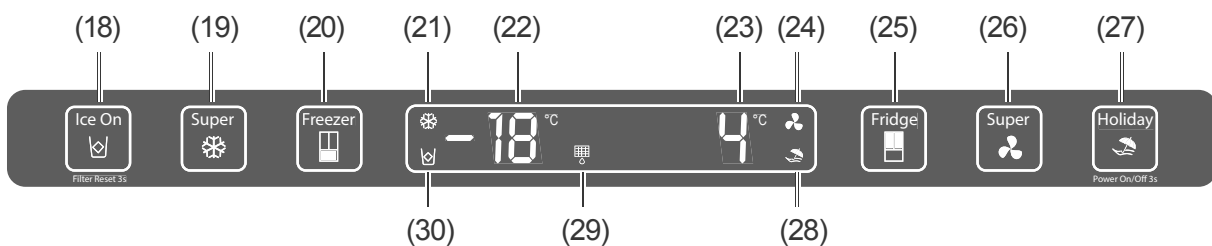
Appliance doors closed



(2) Right fridge door
(15) Left fridge door

(16) Freezer drawer
(17) Water dispenser

Control panel and display



(18) 'Ice On' button for switching the ice maker on and off
(19) 'Super freeze' button for switching 'Super freeze' on and off
(20) 'Freezer' button for regulating the temperature inside the freezer
(21) 'Super freeze' signal: Illuminates when 'Super freeze' is selected
(22) Freezer temperature display
(23) Fridge temperature display
(24) 'Super cool' signal: Illuminates when 'Super cool' function is selected.

(25) 'Fridge' button for regulating the temperature inside the fridge
(26) 'Super cool' button for switching 'Super cool' function on and off
(27) 'Holiday' button for switching 'Holiday mode' on and off
(28) 'Holiday' signal: Illuminates when holiday mode is activated.
(29) 'Water filter' signal. Illuminates when the 'Water filter' needs to be changed.
(30) 'Ice On' signal: Illuminates when the ice maker is switched on.

Safety

Intended use

This appliance is suitable for chilling fresh food, storing commercially frozen food, for freezing fresh, room-temperature foods and for making ice.

The appliance is intended solely for domestic use. It is not designed for commercial use.

Use the appliance solely as described in this user manual. Any other use is deemed improper and may result in damage to property or even personal injury. The manufacturer accepts no liability for damage caused by improper use.

The interior lighting is intended exclusively for lighting the fridge and freezer. It is not suitable for lighting a room.

Explanation of terms

The following symbols can be found in this user manual.

WARNING


This symbol indicates a hazard with a medium level of risk which, if not avoided, could result in death or serious injury.

CAUTION


This symbol indicates a hazard with a low level of risk which, if not avoided, could result in minor or moderate injury.


NOTICE


This symbol warns against possible damage to property.

 This symbol refers to useful additional information.

Explanation of symbols

 Warning! Risk of fire / flammable materials!

 '4 star' symbol: Freezer at -18 °C or colder

 This appliance complies with the relevant European and national guidelines. This is confirmed with the CE label (corresponding explanations are available from the manufacturer).

Safety notices

In this chapter you will find general safety instructions which you must always observe for your own protection and that of third parties. Please also observe the warning notices in the individual chapters on start-up, operation, set-up, etc.

WARNING

Risks in handling household electrical appliances

Risk of electric shock!

Touching live parts may result in severe injury or death.

- Only use the appliance indoors. Do not use in wet rooms or in the rain.
- Do not operate or continue to operate the appliance if
 - it shows visible signs of damage, e.g. the power cord is defective,
 - it starts smoking or there is a smell of burning,
 - it makes unfamiliar noises.

In such cases, remove the mains plug from the socket or unscrew/isolate the fuse and contact our service department (see page EN-38).

- The appliance corresponds to protection class I and may only be connected to a plug with a protective conductor that has been installed properly. When connecting, make sure that the voltage is correct. You can find more detailed information about this on the nameplate.
- Do not connect to a timer or a separate remote-controlled system for distance monitoring and control.
- The appliance can only be completely disconnected from the power supply by pulling out the mains plug. The appliance must therefore be connected to an easily accessible socket so that it can be quickly disconnected from the power supply in the event of breakdown.
- If the mains plug is no longer accessible after installation, an all-pole disconnecting device complying with overvoltage category III must be connected to the house wiring with a contact gap of at least 3 mm; this includes fuses, circuit breakers and contactors.
- When positioning the appliance, ensure the supply cord is not trapped or damaged.
- Do not kink or pinch the mains cord or lay it over sharp edges. This can result in a break in the cable.
- Keep the appliance, the mains plug and the mains cord away from open flames and hot surfaces.
- Do not locate multiple portable socket-outlets or portable power supplies at the rear of the appliance.
- Always touch the mains plug, not the mains cord.
- Never touch the mains plug with wet hands.
- Never immerse the mains cord or plug in water or any other liquids.
- If the mains cable of the appliance is damaged, it must be replaced by the manufacturer, through the customer service department or by a qualified specialist.

- Inspections and repairs to the appliance may only be carried out by authorised specialists. Contact our service team if necessary (see page EN-38).
- Independent or improper repairs made to the appliance may cause damage to property and personal injury; any liability and warranty claims will be forfeited. Never try to repair a defective or suspected defective appliance yourself.
- This appliance contains electrical and mechanical parts which are essential for protection against potential sources of danger. Only parts corresponding to the original appliance specifications may be used for repairs.
- In the event of a fault, as well as before extensive cleaning, pull out the mains plug or isolate/unscrew the fuse.
- Do not put any objects in or through the housing openings, and also make sure that children cannot insert any objects into them.
- Check the appliance regularly for damage.

Risks to children

Risk of suffocation!

Children can become entangled in the packaging film or swallow small parts and suffocate.

- Do not allow children to play with the packaging film.
- Prevent children from pulling small parts from the device or taking them out of the accessory bag and putting them in their mouths.

Risks when dealing with chemical substances

Danger of explosion!

Improper handling of chemical substances can lead to explosions.

- Do not store explosive substances or spray cans with flammable propellants inside the appliance, as they may cause ignitable gas-air mixtures to explode.
- Never use defrosting sprays to defrost. They can generate explosive gases.



CAUTION

Risks for certain groups of people

Dangers for children and people with limited physical, sensory or mental capacity!

- This appliance may be used by children ages 8 and over as well as persons with impaired physical, sensory or mental capacities or those lacking experience and knowledge if they are supervised or have been instructed in how to safely use the appliance, and have understood the risks associated with operating it. Children between the ages of 3 and 8 are allowed to load and unload refrigerating appliances. Children must not be allowed to play with the appliance. Cleaning and user maintenance may not be performed by children without supervision.
- Cleaning and user maintenance may not be performed by children without supervision.

- Children must not be allowed to play with the appliance.
- Make sure children do not have unsupervised access to the appliance.

Risks when dealing with fridge and freezer appliances

Fire hazard!

Improper handling of the appliance can lead to fire and property damage.

- Only connect the appliance to a properly installed and earthed electric socket.
- Do not connect to a multi-socket extension cable or a multi-socket plug.
- In order to guarantee sufficient air circulation, do not close the ventilation openings in the appliance housing.
- Do not place the appliance directly against the wall. Observe the minimum spacing intervals (see “Setting up the appliance“ on page EN-31).

Dangers from the refrigerant!

Your appliance’s refrigeration circuit contains the environmentally friendly, but flammable refrigerant R600a (isobutane).

- Mechanical intervention in the refrigeration system must only be carried out by authorised specialists.
- Do not damage the refrigerant circuit, for example, by piercing the refrigerant channels of the condensate evaporator with sharp objects, bending the piping, cutting open the insulation, etc.
- Refrigerant is flammable when spurted out and can damage the eyes. In this case, rinse your eyes in clean wa-

ter and seek medical assistance immediately.

- To prevent the formation of a flammable gas-air mixture in the event of a leakage in the refrigeration circuit, the installation space must have a minimum size of 1 m³ per 8 g of refrigerant in compliance with the EN 378 standard. The amount of refrigerant contained in your appliance can be found in the data sheet at the end of this user manual.

Risk of injury!

Improper handling of the appliance may result in injury.

- The appliance is heavy and bulky. Ask another person to help with moving and installation.
- Check that entry route and installation location are free of obstacles (e.g. closed doors or objects lying on the floor).
- Bases, drawers, doors, etc. must not be used as steps or for support purposes.
- Do not place heavy objects on the appliance, as they could fall down and cause injuries.
- Lay the mains cord so that it does not pose a tripping hazard.

Health hazard!

Contaminated food can cause health problems.

- Opening the door for long periods can cause a significant increase of the temperature in the compartments of the appliance.

- Clean regularly surfaces that can come in contact with food and accessible drainage systems.
- Clean the water tank if it has not been in use for 48 hours; rinse out the water system if water has not been dispensed for 5 days.
- When storing raw meat or fish in the refrigerator, put them in suitable containers to prevent them from coming into contact with or dripping onto other food.
- If the refrigerating appliance is left empty for long periods, switch off, defrost, clean, dry, and leave the door open to prevent mould developing within the appliance.

Incorrect handling, insufficient cooling or overlapping items can spoil the stored food. This could lead to a risk of food poisoning when consumed!

- In particular, pack raw meat and fish carefully to ensure that adjacent food cannot be contaminated by salmonella or similar bacteria.
- Abide by the storage times recommended by food manufacturers.
- Note that the shelf life of the frozen food may be shortened due to a rise in the temperature inside the appliance (from defrosting, cleaning or power failure).
- In case of prolonged power failure or appliance malfunction, remove stored frozen food from the appliance and store it in a sufficiently cool place or in another refrigerating appliance (maximum storage time in case of malfunction: 16 hours).
- After a malfunction, check whether the stored food is still edible. Con-

sume thawed and defrosted foods immediately; do not refreeze.

- Use only drinking water to make ice cubes.

The water filter can only filter out floating particles from the water. It does not destroy bacteria or microbes.

- Only connect to the drinking water supply.
- When using the ice maker for the first time, do not consume the ice cubes produced during the first 6 hours.
- If the water dispenser (ice or cold water) has not been in use for at least a week, replace the entire water supply. Dispose of the water used to rinse the system.
- Replace the filter on a regular basis (after 6 months maximum).

The appliance may not operate properly if exposed to low ambient temperatures for extended periods of time. This can then lead to an increase in temperature inside the appliance.

- Always adhere to the prescribed ambient temperature (see “climate classes” in the data sheet at the end of this user manual).

Risk of injury from frozen goods!

Improper handling of the appliance may result in injury. There is a risk of burns caused by low temperatures.

- The food and the inside walls of the freezer have a very low temperature. Never touch them with wet hands. This can cause injury to the skin. Skin damage can occur even with dry skin.

- Let ice cubes or ice lollies thaw a little before eating, do not put into your mouth straight from the freezer.

NOTICE

Risk of damage

If the refrigerating appliance has been transported horizontally, lubricant from the compressor may make its way into the cooling circuit.

- As far as possible, transport the appliance only in an upright position.
- Allow the refrigerating appliance to stand upright for 2 hours before start-up. The lubricant will flow back into the compressor during this time.

Improper handling of the appliance can lead to property damage.

- Do not pull or lift the appliance by its doors or door handles.
- The appliance must only be placed on a level and firm surface. The surface must be strong enough to support the appliance's weight when fully laden.
- Do not use sharp or pointed objects to unpack it.
- When unpacking the appliance, never damage the insulation material on the back of the appliance.
- Do not use any electrical parts inside the appliance's cooling chamber that do not conform to the manufacturer's recommended design.
- Do not use any mechanical devices or means other than those recommended by the manufacturer.

- The interior light must only be used to illuminate the interior of the appliance. It is not suitable for lighting a room.
- Do not store glass or metal containers containing water, lemonade, beer etc. Water expands when frozen and can burst the container.
- Defrost the appliance in a timely manner, before it forms a layer of ice and frost of more than 5 mm . Excessive ice formation increases power consumption, the drawers become difficult to open and the door may not close completely.
- Do not use any mechanical devices or means other than those recommended by the manufacturer to accelerate defrosting. For example, do not use any electric heating equipment, knives or appliances/devices with an open flame such as a candle. The thermal insulation and the interior are scratch and heat-sensitive and can melt.
- When cleaning, please note:
 - Never use harsh, granular, soda, acid, solvent-based or abrasive cleaners. These attack the plastic surfaces. All-purpose cleaners with a neutral pH are recommended.
 - Door seals and plastic parts are sensitive to oil and grease. Remove contaminants as quickly as possible.
 - Use only soft cloths for cleaning.
- Wait 5 minutes after switching off. Only then switch the appliance on again.
- Only use original accessories.

- Do not wash individual appliance parts in a dishwasher. They are not dishwasher-safe.
- Never spray the appliance with a water jet (e.g. high-pressure cleaner).
- Make sure that no water gets into the electrical parts of the appliance.

Risk of water damage!

Faulty assembly of the water connection can result in water damage.

- The appliance's water pressure is set at 2–7 bar. For higher water pressure, a pressure regulator needs to be installed. If in doubt, enquire about the water pressure with the water supply company.
 - Do not connect the appliance to the tap or mixing arm of a water heater (e.g. continuous flow heater, pressure-free boiler, etc.).
 - Ensure that the hoses are not kinked and are carefully connected.
 - Do not extend hoses if they are too short. In this case, contact our service department (see page EN-38).
 - Do not use old or previously installed hoses.
-

Operation

Before getting started

- Read chapter “Safety” from page EN-6 and all the safety notices.
- Set up and connect the appliance as described in chapter “Start-up” from page EN-29.

Stand-by mode

All display signals switch off if no button is pressed for 60 seconds and the doors are closed.

Switching the appliance on and off

! NOTICE

Risk of damage!

If the refrigerating appliance has been transported horizontally, lubricant from the compressor may make its way into the cooling circuit.

- Allow the appliance to stand upright for approx. 2 hours after transport and before connecting.

i The appliance and its functions are checked before being delivered. The most recently made settings are retained. If the appliance was switched off during the functional test, it will also be switched off upon being plugged in the first time.

Plugging in for the first time

1. Insert the mains plug into an easily accessible socket (220–240 V~ / 50 Hz). A beep will sound.
 - If the appliance was switched on during the functional test, the interior of the appliance is illuminated when you open one of the doors. The signals for the most

recently made settings for the fridge and freezer are shown on the display.


The compressor starts to work, the refrigerant flows through the pipes and a quiet humming sound can be heard. The appliance is switched on.

- If the appliance was switched off during the functional check, the OF signal appears twice. The appliance’s interior lighting is switched off.
2. If the appliance makes unusual noises, check that it is on a solid base and remove any objects that are on top of the appliance.

Switching on


If the appliance was switched off upon being plugged in the first time,



- press the ‘Holiday’ button (27)  for **3 seconds**. The OF signals disappear and then the most recently made settings for the fridge and freezer appear.

Briefly switching off the appliance

If the appliance is switched on,

- press the ‘Holiday’ button (27)  for **3 seconds**. The most recently made settings for the fridge and freezer disappear and then the OF signals appear.

Switching the appliance off for an extended period of time

1. Pull the mains plug out of the socket.
 - The signals on the control panel go out.
 - When you open one of the appliance doors, the lights inside the appliance (14) remain switched off.
 - The compressor is switched off. The appliance doesn’t refrigerate.

2. Empty the appliance and clean it (see “Care and maintenance” on page EN-24)
3. Leave the appliance doors slightly open to prevent mould from forming.

Setting the temperature


WARNING

Health hazard!

The appliance may not operate properly if exposed to low ambient temperatures for extended periods of time. This can then lead to an increase in temperature in the fridge and freezer.

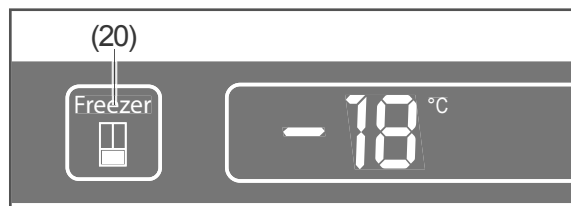
- Always abide by the prescribed ambient temperature (see “Technical specifications” on page EN-41).

You can use the ‘Freezer’ (20) and ‘Fridge’ (25) buttons to set the temperature in the freezer and in the fridge independently of one another.

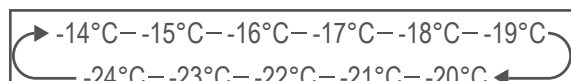
 The display signals illuminate when the doors are open. Entries can then be made on the display.

- First select a medium setting.
- If, for example in summer, the ambient temperature increases, select a lower setting accordingly.

Freezer

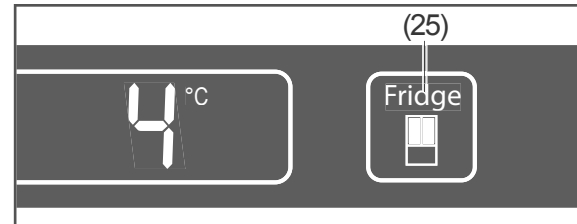


- Press the ‘Freezer’ button (20) until the desired temperature is displayed.

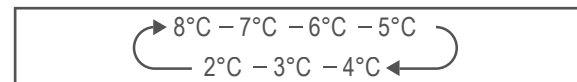


The temperature settings range between -14°C and -24°C . The ideal temperature for the freezer is -18°C .

Fridge



- Press the ‘Fridge’ button (25) until the desired temperature is displayed.



The temperature settings range between 8°C and 2°C . The ideal temperature for the fridge is 5°C .

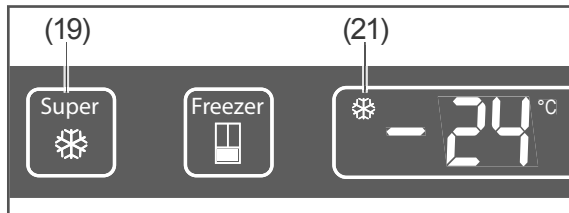
Super freeze and Super cool

The appliance lets you select the lowest refrigerating and/or freezing temperature in a quick and easy way via the ‘Super freeze’ and ‘Super cool’ settings.

With ‘Super cool’ engaged, the appliance will switch back to normal mode after 3 hours; with ‘Super freeze’ engaged, it will switch back to normal mode after 52 hours.

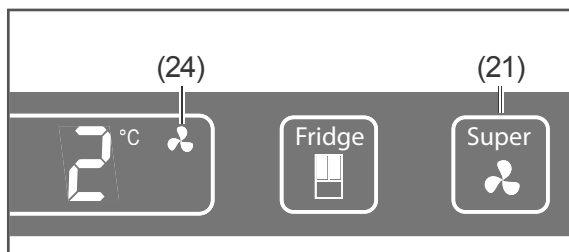
You can also end “Super freeze” and “Super cool” manually.

Super freeze



- To activate the 'Super freeze' function, press the 'Super' button (19). The temperature display will quickly change to -24°C , and the signal (21) ❄️ will appear on the display.
- To manually deactivate the 'Super freeze' function, press the 'Super freeze' button (20) once again. The signal (21) ❄️ on the display will disappear, and the temperature display will return to the previously set value.

Super cool



- To activate the 'Super cool' function, press the 'Super cool' button (26). The temperature display will quickly change to -24°C , and the signal (24) 🌀 will appear on the display.
- To manually deactivate the 'Super cool' function, press the 'Super cool' button (26). The signal (21) 🌀 on the display will disappear, and the temperature display will return to the previously set value.

Holiday mode

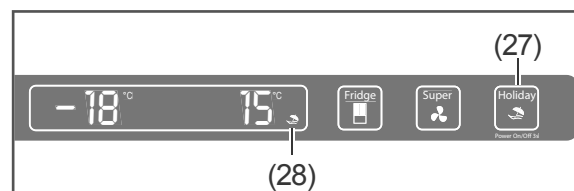
! WARNING

Health hazard!

Stored food can spoil from insufficient cooling. This could lead to a risk of food poisoning when consumed.

- Note that the shelf life of stored food may be shortened due to a rise in the temperature inside the appliance.
- Remove stored food from the appliance – even when only switching off the appliance temporarily – and store it in a sufficiently cool place or in another refrigerating appliance.
- Consume thawed and defrosted foods immediately; do not refreeze.

You can switch off the fridge (e.g. while on holiday) without interrupting the power supply. The freezer will stay cold.



Switching on

- Press the 'Holiday' button (27). The temperature displays change to -18°C and 15°C . The signal (28) 🌧️ appears on the display.

Switching off

Multiple options exist for switching off 'Holiday' mode.

- Press the 'Holiday' button (27) again. The temperature displays change to the previously set values. The signal (28) 🌧️ will disappear from the display.
- Press any other button on the display. The temperature displays change to the previously set values.

Door alarm

The use of energy and the temperature inside the appliance can increase if the doors are opened often or for long periods of time.

To avoid an excessive loss of cooling, a tone will sound when one or both doors of the fridge-freezer have been open for more than 2 minutes.

- Close the open door(s).

Rearranging the shelves

The glass shelves (12) can be removed and rearranged if necessary.

1. Lift the glass shelf (12) and take it out.
2. Place the glass shelf (12) in the new position.

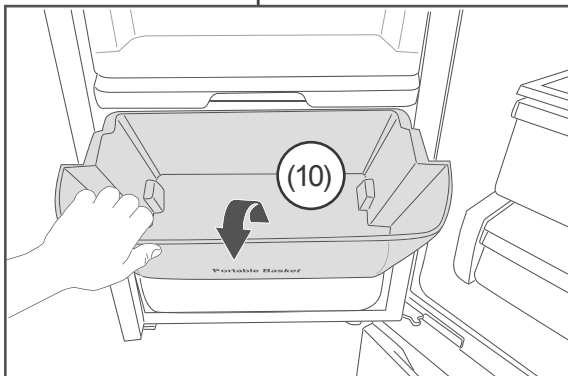
The door shelves (3) can also be taken out and repositioned.

1. Lift the door shelves (3) up and take them out.
2. Insert the door shelves (3) from above.

Removable door shelf

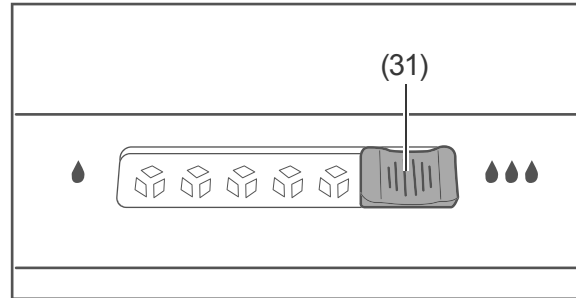
You can remove the flip door basket (10).

- To remove the flip door basket (10), pop out the shelf and pull it out of the holder.



- To reinsert the flip door basket (10), pull out the holder and reinsert the flip door basket (10).

Moisture control in the fruit-/vegetable drawer

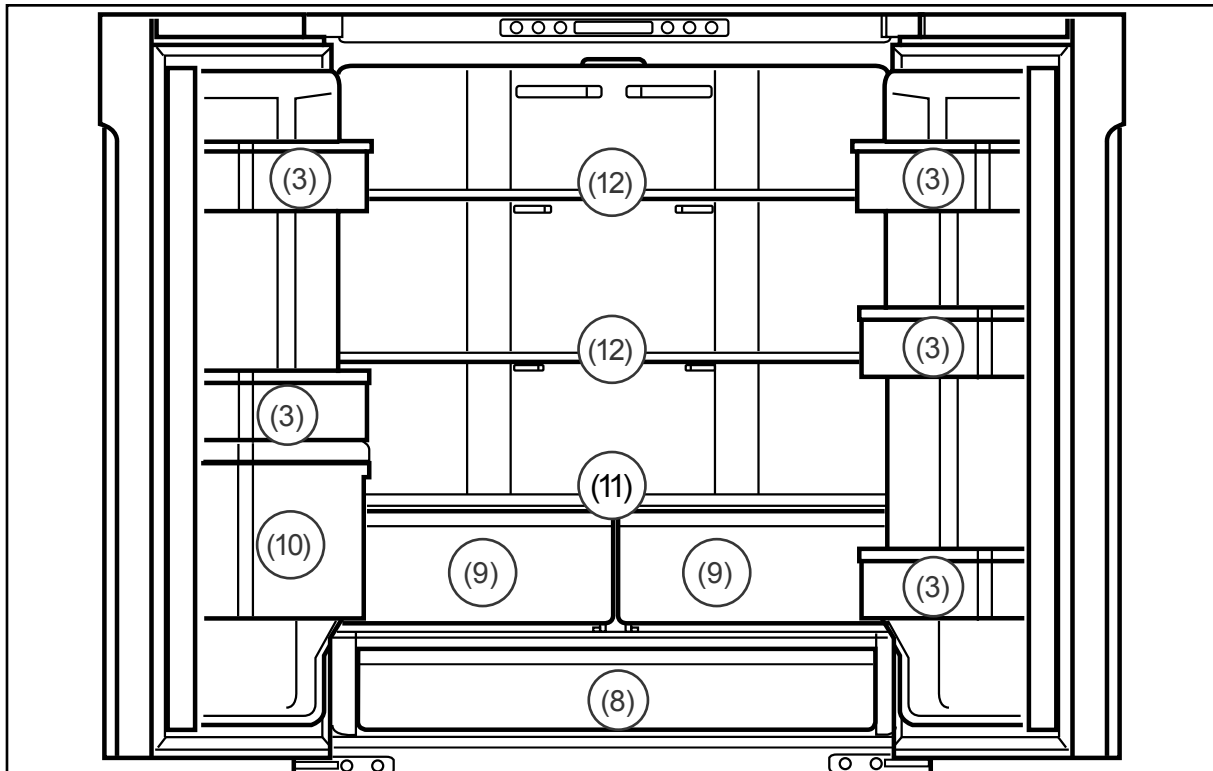


The glass cover (11) of the fruit-/vegetable drawers (9) is equipped with moisture control.

If the ventilation controller (31) in the glass cover (11) of the fruit-/vegetable drawers (9) is closed, fresh fruit and vegetables can be stored for longer.

- If the fruit-/vegetable drawers (9) are completely filled, open the ventilation controller (31) in the glass cover (11) of the fruit-/vegetable drawers (9). This controls the air and moisture in the fruit-/vegetable drawers (9) and prolongs the shelf life of the food.
- If you spot condensation on the glass cover (11) of the fruit-/vegetable drawers (9), please open the ventilation controller (31).

Chilling food



Filling the fridge

⚠ WARNING

Danger of explosion!
Improper handling of the appliance can lead to explosions.

- Do not store explosive substances or spray cans with flammable propellants inside the appliance, as they may cause ignitable gas-air mixtures to explode.


⚠ CAUTION

Health hazard!
Contaminated food can cause health problems.

- If the door to the refrigerator is left open for an extended period of time, the temperature inside the appliance's drawers can rise significantly.

- Clean the surfaces that can come into contact with food and all accessible parts of the outlet system on a regular basis.
- When storing raw meat or fish in the refrigerator, put them in suitable containers to prevent them from coming into contact with or dripping onto other food.
- If the refrigerating appliance is left empty for long periods, switch off, defrost, clean, dry, and leave the door open to prevent mould developing within the appliance.
- Fill the fridge in such a way that the temperature conditions inside are used to their full potential:
 - Place spreadable butter and cheese on the upper door shelf (3). This is where the temperature is warmest.

- Store any preserves, glass jars and eggs on the door shelves (3). Eggs are best stored on the supplied egg tray.
- Place drinks cartons and bottles in the lower door shelf (3). To reduce the load of the door hinges, place full containers closer to the door hinge.
- Store small bottles and tubes in the lower door shelf (3).
- Place cooked and baked foods on the glass shelves (12).
- Place fresh meat, game, poultry, bacon, sausage and raw fish on the glass cover (11) directly above the fruit-/vegetable drawers (9). This is where the temperature is lowest.
- Place fresh fruit and vegetables in the fruit-/vegetable drawers (9) and the large drawer (8).
- Place seal-needed food or medicine in the flip door basket (10).
- Store strong alcohol only standing upright and closed tightly.
- Allow hot food to cool before placing it in the fridge.
- If you intended to refill the fridge with large amounts of food, set “Super cool” about 2 hours before you intend to fill it.

 If you intended to refill the fridge with large amounts of food, set “Super cool” about 2 hours before you intend to fill it (see page EN-15).

Maintaining quality

- To maintain the flavour and freshness of food in the fridge, only place packaged food in the fridge.
Use special plastic containers for food or customary films.
- Place the food
 - in the fridge in a way that allows the air to circulate freely. Do not cover the shelves with paper or anything similar.
 - somewhere that is not directly against the rear wall. Otherwise it may freeze onto the rear wall.

Freezing foods / storing frozen foods

WARNING

Danger of explosion!
Improper handling of the appliance may lead to an explosion.

- Do not store explosive substances or spray cans with flammable propellants inside the appliance, as they may cause ignitable gas-air mixtures to explode.
-

WARNING

- Incorrect handling, insufficient cooling or overlapping items can spoil the stored food. This could lead to a risk of food poisoning when consumed!
 - In particular, pack raw meat and fish carefully to ensure that adjacent food cannot be contaminated by salmonella or similar bacteria.
 - Abide by the storage times recommended by food manufacturers.
 - Note that the shelf life of the frozen food may be shortened due to a rise in the temperature inside the appliance (from defrosting, cleaning or power failure).
 - In case of prolonged power failure or appliance malfunction, remove stored frozen food from the appliance and store it in a sufficiently cool place or in another refrigerating appliance (maximum storage time in case of malfunction: 16 hours).
 - After a malfunction, check whether the stored food is still edible. Consume thawed and defrosted foods immediately; do not refreeze.
 - Use only drinking water to make ice cubes.
-


CAUTION

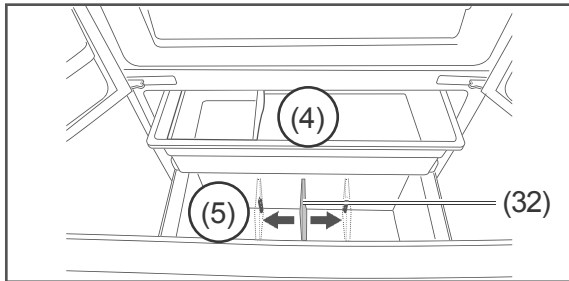
Risk of injury!
Improper handling of the appliance may result in injury. Risk of burns caused by low temperatures.

- The food and the inside walls of the freezer have a very low temperature. Never touch them with wet hands. This can cause injury to the skin. Skin damage can occur even with dry skin.
 - Let ice cubes or ice lollies thaw a little before eating, do not put into your mouth straight from the freezer.
-

Freezing food

Freezing means reducing the core temperature of fresh, room-temperature food to frozen as quickly as possible – for best results, “flash-frozen”. If not cooled quickly enough, the food will be ‘killed by frost’, i.e. the structure will be destroyed. A constant storage temperature of -18°C is needed to maintain the food’s consistency, taste and nutritional value.

-  If you are freezing a large quantity of food at once, set “Super freeze” 2 hours beforehand (see page EN-14). Be sure to take note of the maximum freezing capacity (see “Product fiche concerning EU Directive no. 1060/2010” on page EN-40).
-



- To freeze food, place it in the upper (4) or lower (5) freezer drawer. You can change the space divider (32) in the lower freezer drawer (5) if required.

Preparing food

- Only freeze high quality food.
- Freeze fresh and prepared food dry and unseasoned. Unsalted foods are more durable.
- Allow prepared food to cool before freezing. This not only saves power, but also prevents excessive frost formation in the freezer.
- Carbonated drinks are not suitable for freezing because the carbon dioxide escapes during freezing.

Selecting suitable packaging

Packaging is important when freezing. This will protect against oxidation, penetration by microbes, transfer of odours and flavourings and drying out (freezer burn).

- Only use packaging material that is strong, impermeable to air and liquid, not too stiff and labelled. It should be designated as suitable for freezer use.

Portioning food

- Create flat portions if possible; these freeze through to the core faster.
- Expel the air from the freezer bag as this causes the contents to dry out and takes up space.
- Use plastic clips, rubber bands or adhesive tapes to seal.
- Fill liquid containers no more $\frac{3}{4}$ full, because liquids expand when frozen.
- Do not store any glass or metal containers containing liquid. These containers could break.
- Only store strong alcohol standing upright and closed tightly.
- Label the frozen food by type, quantity, amount and expiry date. Use waterproof marker pens or adhesive labels wherever possible.

Maximum freezing capacity

For appliances of energy efficiency class A+, the maximum freezing capacity is 10 kg. You will find information about 'Freezing capacity in kg/24 hours' in the data sheet on page EN-40.

- Adhere to the maximum freezing capacity.

Freeze smaller quantities

- up to 10 kg:
Once the freezer temperature is -18°C , you can freeze fresh, room-temperature foods.
- above 10 kg:
Keep fresh goods out of contact with existing frozen foods as they could start to thaw. If contact with stored food cannot be avoided, we recommend that you create a cold reserve in the freezer before freezing the fresh goods (see "Super freeze" on page EN-15).

The temperature in the freezer briefly rises after placing fresh goods inside. After 24 hours, the goods are frozen to the core.

Storing frozen food

The deep-freeze chain must not be broken between the manufacturer and your freezer. The temperature of the frozen food must always be at least -18°C .

- Therefore, do not buy any goods that
 - are in frosty, over-icy chests.
 - are stacked above the stipulated high-load marker.
 - partially clumped (particularly easy to identify with berries and vegetables).
 - have snow and juice traces.
- Transport frozen foods in special styro-foam boxes or insulated bags.
- Observe the storage conditions and storage times on the packaging.
- You can store frozen goods in the entire freezer.

Defrosting food

Observe the following basic rules when defrosting food:

- To defrost food, remove it from the freezer and let it defrost at room temperature or in the fridge compartment.
- To defrost food quickly, use the defrost function on your microwave, for example. Observe the manufacturer's instructions and note that bacteria and germs can form in this way.
- Cook or use thawed foods as soon as possible.
- Dispose of the defrosting liquid.
- If you only want to defrost part of a pack, remove the portion you need and immediately close the rest of the pack. In this way, you will avoid "freezer burn" and will reduce ice formation on the remaining foods.
- Always defrost meat, poultry and fish in the refrigerator. Make sure that the frozen food is not immersed in its own thawing liquid.

Dispensing cold water and ice

⚠ WARNING

Health hazard!

The water filter can only filter out floating particles from the water. It does not destroy bacteria or microbes.

- Only connect to the drinking water supply.
- When using the ice maker for the first time, do not consume the ice cubes produced during the first 6 hours.
- If the water dispenser (ice or cold water) has not been in use for at least a week, replace the entire water supply.
- Replace the filter on a regular basis (after 6 months maximum).

⚠ WARNING

Risk of injury!

Improper operation may result in injury.

- Do not insert fingers into the ice/cold water outlet.
- Do not insert objects such as knives, forks or similar into the ice or cold water outlet.
- Do not use delicate glasses or cups to catch the ice. These could break as a result of the difference in temperature.

⚠ CAUTION

Risk of injury!

- Do not put ice cubes, crushed ice or ice lollies straight into your mouth from the freezer.

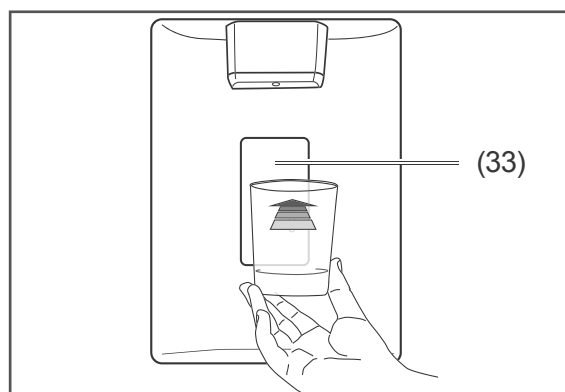
Dispensing cold water

⚠ NOTICE

Risk of damage!

Overheating can result in damage to the ice maker.

- Do not dispense water from the cold water outlet for longer than 3 minutes at a time.



1. To pour cold water, push the vessel against the dispenser guide (33). Cold water will begin to pour into the vessel.
2. Remove the vessel from the dispenser guide (33) to stop the flow of water.

Function of the ice maker

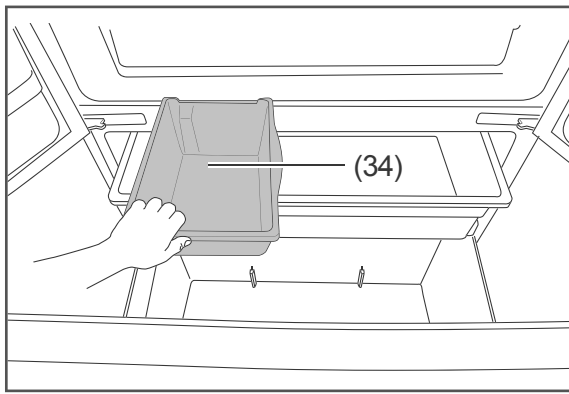
When the freezer has reached the set temperature, water runs into an ice tray and the chambers, freezing into ice cubes. This produces about 10 ice cubes at a time. When the ice cubes are finished (i.e. when the water is frozen), the ice tray will tilt and the ice cubes will fall into the ice cube container. This process repeats about 12–13 times a day. When the ice cube container is full, no fresh ice cubes are produced.

After the first time the appliance is operated, it takes about 6 hours until ice cubes are available.

Using the ice maker

The production of ice cubes creates noise. The water vent hums. Water flows into the ice tray. Finished ice cubes fall into the ice cube container. These noises are normal.

When ice cubes are dispensed, there may be loud cracking noises. This is also not a cause for concern.



It is possible that ice cubes have stuck together in the ice cube container (34). In this case:

1. Remove the ice cube container (34).
2. Divide the fused ice cubes, for example by carefully pushing on them with a plastic or wooden spoon.
3. Remove ice cube clumps.
4. Divide the ice cubes evenly in the ice cube container (34).

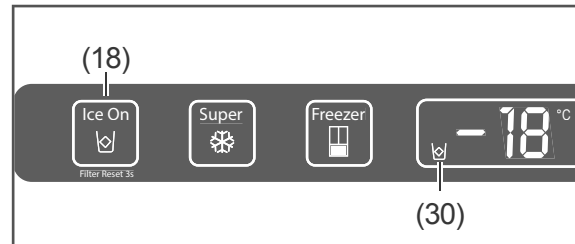
Other options are described in section “Cleaning the ice cube container” on page EN-26.

In order to avoid overheating the ice maker’s motor, the dispensing of ice will stop after about 1 minute. In this case, wait a moment until the motor has returned to operating temperature.

If there are not enough ice cubes in the ice cube container, it may not be possible to dispense any ice. If this is the case, please wait until fresh ice cubes are produced.

In order to prevent unpleasant odours or flavours from developing in the ice cubes, clean the ice cube container (34) on a regular basis.

Activating and deactivating the ice maker



- To activate the ice maker, press the ‘Ice On’ button (18). The symbol (30) ❄️ will appear on the display.
- To deactivate the ice maker, press the ‘Ice On’ button (18) again. The symbol (30) ❄️ will disappear from the display.

Dispensing ice cubes

- Remove ice cubes from the ice cube container (34) in the upper freezer drawer (4), using the ice cube spade.

Care and maintenance

WARNING

Risk of electric shock!

Touching live parts may result in severe injury or death.

- Before cleaning, unplug the mains plug from the socket or isolate/un-screw the fuse. Always take hold of the mains plug itself, do not pull on the mains cord.
-

CAUTION

Dangers for children and people with limited physical, sensory or mental capacity!

- Cleaning and user maintenance must not be carried out by children unless they are supervised.
-

NOTICE

The surfaces and appliance parts can become damaged through unsuitable handling.

- Never use harsh, soda, acid, solvent or abrasive cleaners. These attack the plastic surfaces. All-purpose cleaners with a neutral pH are recommended.
 - Use care products only on the outer surfaces.
 - Door seals and plastic parts are sensitive to oil and grease. Remove contaminants as quickly as possible.
 - Only use soft cloths.
 - Do not wash individual appliance parts in a dishwasher. They are not dishwasher-safe.
 - Never spray the appliance with a water jet (e.g. high-pressure cleaner).
 - Make sure that no water gets into the electrical parts of the appliance.
-

Checking and cleaning the door seals

The door seals must be checked regularly so that no air can enter the appliance.

1. To test them, clamp a thin piece of paper in various places. The paper should be difficult to pull through at all points.
2. If the seal is not uniform everywhere: Warm the seal in the appropriate places in front of you with a hair dryer and pull it out with your fingers.
3. Only clean dirty seals with clean water.

Clean exterior


- Painted surfaces: Use only light pH-neutral soapy water.
- Stainless steel surfaces: Use special stainless steel cleaner from a specialist shop. Never use polish.

Defrosting

The fridge and freezer remain ice-free thanks to the No-Frost technology. Defrosting is not necessary; it occurs automatically.

Cleaning the fridge

For hygiene reasons, it is important to clean the inside of the appliance, including the internal fixtures, regularly.

 Keep the door to the freezer closed during cleaning so that it does not warm up. The frozen food can withstand several hours like this.

Should you need a longer time to clean, remove the frozen goods from the freezer. Ensure that your food is kept cool enough.

Emptying the fridge

1. Disconnect the mains plug from the socket or switch off the fuse.
2. Remove the chilled goods and store in a cool room.
3. Remove the door shelves (3) and (3), the glass shelves (12), the large drawer (8) and the fruit-/vegetable drawers (9).

Cleaning

1. Wash the internal fixtures in warm water with washing up liquid and dry thoroughly.
2. Wipe down the inside with warm water and washing-up liquid.
3. When wiping clean, add a few drops of vinegar to the water to prevent mould from forming.
4. Only clean the door seals with clean water; they are sensitive to oil and fat.
5. Wipe the interior dry and leave the door open a while to air.

Using the appliance again

1. Re-insert the removed internal fittings.
2. Connect the mains plug to the socket or switch on the fuse again.
3. Place the food back in the fridge.
4. Switch on 'Super freeze' and 'Super cool' at the same time (see page EN-15).
5. As soon as the fridge and freezer are sufficiently cooled, switch off 'Super cool' and 'Super freeze'.
6. Set the desired fridge and freezer temperature (see page EN-14).

Cleaning the freezer

WARNING

Danger of explosion!

Improper handling of the appliance can lead to deflagration or explosion.


- Never use defrosting sprays. They can generate explosive gases.

NOTICE

- Do not use any means other than those recommended by the manufacturer to speed up defrosting. For example, do not use any electric heating equipment, knives or devices with an open flame such as a candle. The thermal insulation and the interior are scratch and heat-sensitive and can melt.

Preparation

To ensure the frozen goods have a cold reserve and do not defrost so quickly, set to "Super cool" and "Super freeze" at least 3 hours before cleaning.

 Keep the door to the fridge closed during cleaning so that it does not warm up in the fridge. Refrigerated food can withstand several hours in this way.

Should you need a longer time to clean, remove the refrigerated goods from the fridge. Ensure that your food is kept cool enough.

Emptying the freezer

1. Press the 'Ice On' button (18) to switch off the ice maker.
2. Disconnect the mains plug from the socket or switch off the fuse.
3. Remove the frozen food from the freezer.
4. Wrap the frozen food thickly in newspaper and store it in a cool room. To do this, you can use the fridge of the appliance, for example.
5. Remove the internal fixtures from the freezer: Ice cube container (34), freezer drawers (5) and (4).

Cleaning

1. Clean the ice cube container (34) as described in section "Cleaning the ice cube container" on page EN-26.
2. Wash the internal fixtures in warm water with washing up liquid and dry thoroughly.
3. Wipe down the inside with warm water and washing-up liquid.
4. When wiping clean, add a few drops of vinegar to the water to prevent mould from forming.
5. Only clean the door seals with clean water; they are sensitive to oil and fat.
6. Rub everything completely dry, including the door seals, and leave the door open a while to air.

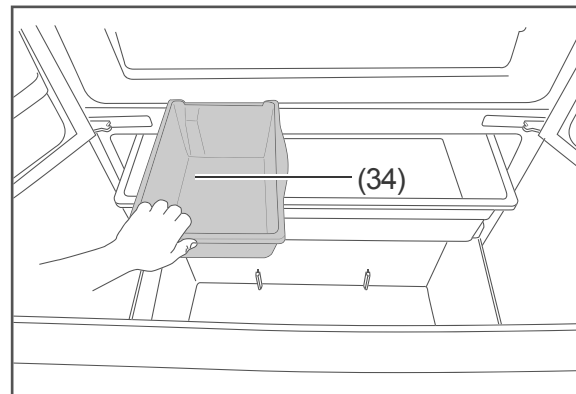
Using the appliance again

1. Re-insert the internal fittings.
2. Connect the mains plug to the socket or switch on the fuse again.
3. To quickly cool the fridge and freezer, switch on 'Super freeze' and 'Super cool' at the same time (see page EN-15).
4. Place the frozen food back into the freezer once the freezer has reached a temperature of -18°C and switch off 'Super cool' and 'Super freeze'.
5. Set the desired fridge and freezer temperature (see page EN-14).

Cleaning the ice cube container

It is possible that ice cubes have stuck together in the ice cube container (34). In this case, it is necessary to clean the ice cube container.

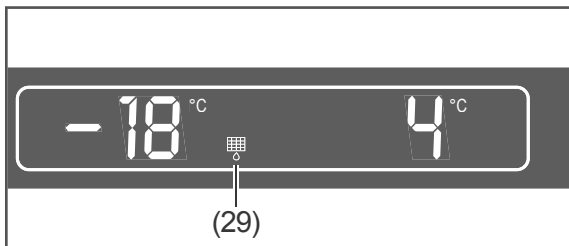
1. If necessary, press the 'Ice On' button (18) to switch off the ice maker.
2. Disconnect the mains plug from the socket or switch off the fuse.

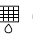


3. Lift the ice cube container slightly (34) and pull it out.
4. Dry all parts thoroughly.
5. Connect the mains plug to the socket or switch on the fuse again.
6. Press the 'Ice On' button (18) to switch on the ice maker.

Replacing the water filter

i When replacing the water filter in the course of maintenance, please refer also to “Installing the water filter” on page EN-31.

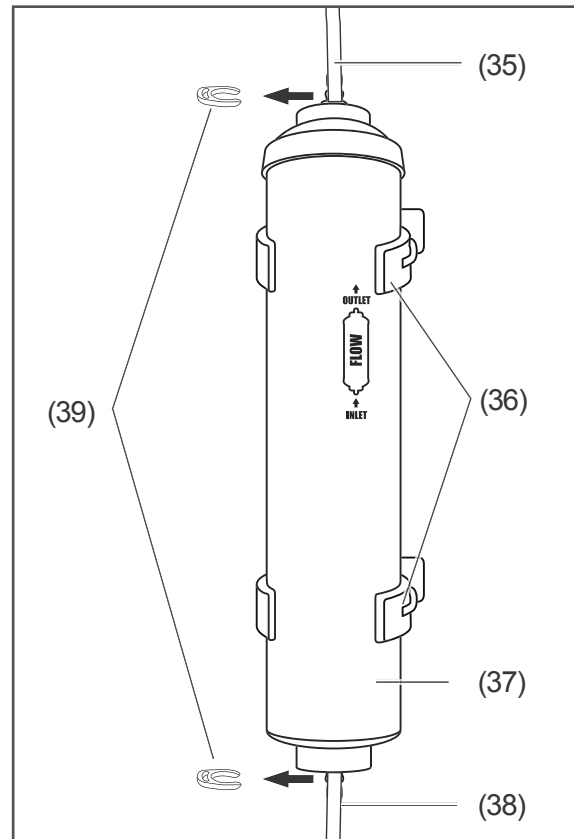


After 6 months of uninterrupted operation, the signal (29)  ‘Filter change’ will appear blinking on the display. When this occurs, you must replace the water filter.

i You can find a model description and article number for a replacement water filter on our website or in the catalogue.

Inserting a new water filter

1. Disconnect the mains plug from the socket or switch off the fuse.
2. Stop the water supply.
3. Remove the water filter (37) from the wall brackets (36).
4. Hold a vessel or towel under the water filter (37) to catch any residual water that might flow out.



5. Remove the red safety clips (39) from the hose (35) between the water filter and the appliance and from the hose (38) between the water connection and water filter. Remove the hoses (35) and (38).
6. Remove the water filter (37) from the wall brackets (36). Insert the new water filter (37) into the wall brackets (36).

i When connecting the new water filter, please take note of the direction of water flow.

7. Insert the end of the hose (38) between the water connection and water filter as far as it will go into the water filter’s inlet side.
8. Insert the end of the hose (35) between the water connection and appliance as far as it will go into the water filter’s outlet side.
9. Use 2 red safety clips (39) to firmly attach the hoses (35) and (38) to the water filter (37).


10. Disconnect the hose (35) from the hose coupling (42) or the hose coupling (42) from the appliance hose (49).
11. Open the water valve for 5 minutes to flush the new filter.



The initial dark discoloration of water is normal.


12. Re-connect the hose (35) to the hose coupling (42) or the hose coupling (42) to the appliance hose (49) respectively.
13. Re-attach the water supply and check whether water leaks out. Repeat steps 2 to 9 as necessary.
14. Connect the mains plug to the socket or switch on the fuse again.

Using the new water filter for the first time

- Press the 'Ice On' (18) and 'Super freeze' (20) buttons for 3 seconds. The  signal will disappear, and the appliance will start a new 6-month cycle.

Replacing the water filter ahead of time

If you are replacing the water filter before the 6-month cycle is over, follow the instructions for inserting a new water filter.

- Then press the 'Ice On' (18) and 'Super freeze' (20) buttons for 3 seconds. Even if the signal  is not flashing, this step is still necessary before the new water filter can go into operation.

Water filter data

- Flow rate:
1.9 litres per minute (0.5 gpm)
- Temperature: 1 °C – 38 °C
- Pressure: 30–100 psi (207–689 kPa)
- Function: Chemical reduction
- Capacity: 3,785 litres
- Maximum service life: 6 months
- Flushing: 5 minutes
- Certification:
NSF/ANSI Standard 42 to reduce particles, Class 1 (Sediments, Chlorine, Lead, Odour and Flavour)

The water filter (37) included with the original delivery meets EU Directive No. 10/2011 and EG Directive No. 1935/2004 for the European Economic Area.

Lighting



WARNING

Risk of electric shock!

Touching live parts may result in severe injury or death.

- Do not remove the cover from the interior lighting.
- Do not attempt to replace the interior lighting yourself.

The interior lighting (14) switches on automatically when the door is opened and goes out when the door is closed.

Maintenance-free LEDs are used to light the appliance. If the lighting fails, contact an authorised professional (see "Service" on page EN-38).

Start-up

Before starting to use the appliance

- Read chapter “Safety” from page EN-6, in particular all the safety notices.

Transporting, unpacking and set-up

WARNING

Risk of suffocation!

Children can become entangled in the packaging film or swallow small parts and suffocate.

- Do not allow children to play with the packaging film.
- Prevent children from pulling small parts from the device or taking them out of the accessory bag and putting them in their mouths.

CAUTION

Risk of injury!

Improper handling of the appliance may result in injury.

- The appliance is heavy and bulky. Seek the help of another person during transport and setup.
- Do not pull or lift the appliance by its doors or door handles.
- Bases, drawers, doors, flaps, etc. must not be used as steps or for support purposes.

Dangers from the refrigerant!

- Do not damage the refrigeration circuit, for example by piercing the refrigerant channels of the condensate vaporiser with sharp objects, cutting off the tubing, etc.

- To prevent the formation of a flammable gas-air mixture in the event of a leakage in the refrigeration circuit, the installation space must have a minimum size of 1 m³ per 8 g of refrigerant in compliance with the EN 378 standard. The amount of refrigerant contained in your appliance can be found on the data sheet (see “Product fiche concerning EU Directive no. 1060/2010” on page EN-40).
- Refrigerant is flammable when spurring out and can damage the eyes. If this happens, rinse eyes with clean water and seek medical assistance immediately.

NOTICE

Risk of damage!

Improper handling of the appliance may result in damage.

- If possible, do not tilt the appliance horizontally.
- Allow the appliance to stand upright for approx. 2 hours after transport and before connecting.
- Do not use sharp or pointed objects to unpack it.

Risk of damage!

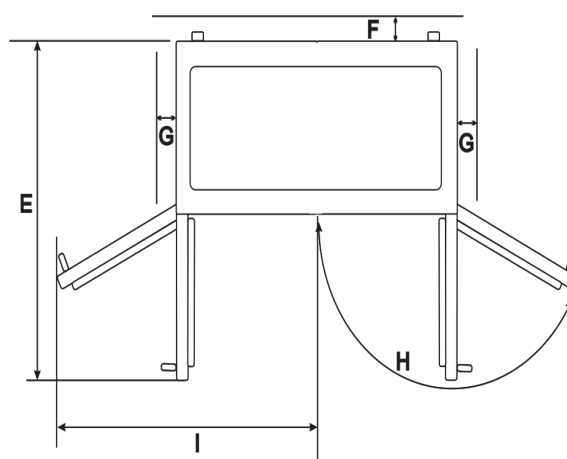
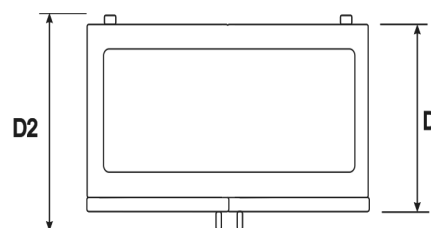
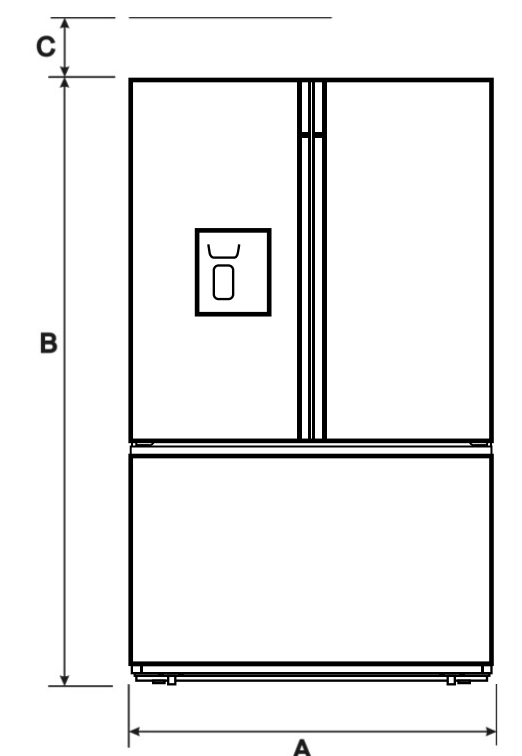
The appliance may not operate properly if exposed to low ambient temperatures for extended periods of time. This can then lead to an increase in temperature inside the appliance.

- Make sure that the intended ambient temperature is maintained (see “Product fiche concerning EU Directive no. 1060/2010” on page EN-40).

1. Move the appliance using a wheeled platform for furniture and with a second person.
2. Unpack the appliance and carefully remove all packaging, plastic profiles, adhesive strips, protective film and foam padding

ding from the inside, outside and reverse of the appliance.

3. Select a suitable location and adhere to the stipulated minimum distances and ambient temperatures (see below).



Space requirement diagram (when the door is open and when the door is closed)

Space required according to the appliance dimensions

A: 914 mm	B: 1778 mm
C: 100 mm	D: 725 mm
E: 1080 mm	F: 75 mm
G: 100 mm	H: 125 °
I: 750 mm	

To prevent the formation of a flammable gas-air mixture in the event of a leakage in the refrigeration circuit, the installation space must have the following minimum size:

- for appliances of 70 g refrigerant 9 m³
 - for appliances of 90 g refrigerant 12 m³
- You will find information about the indicated amounts of refrigerant on the data sheet on page EN-40.

Suitable locations are dry, well-ventilated areas that are cool if possible. Unsuitable locations are ones with direct sunlight or which are directly next to an oven, hob or radiator.

You will need a wall located directly behind the appliance in order to mount the water filter on a wall.

The following minimum distances must be maintained:

- from electrical hobs 10cm
- from oil and coal burning stoves 10 cm
- from other cooling appliances 10cm
- from washing machines/
dishwashers 10cm

If underfloor heating is installed at the set-up location, place the appliance on an insulation plate made from solid material.

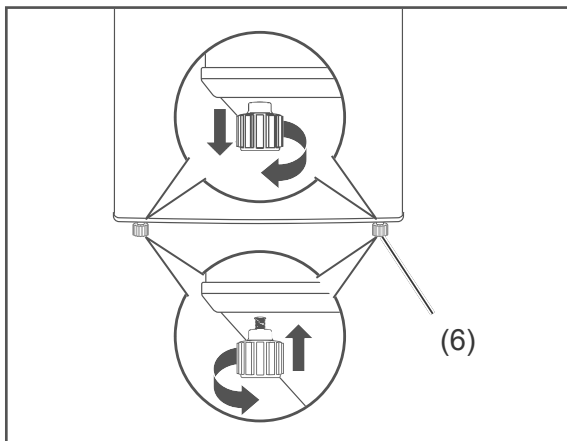
The use of energy depends on the appliance location selected. The use of energy can increase if the temperature is higher or lower than the prescribed room temperature.

Setting up the appliance

1. Place the appliance upright on as flat and as firm a base as possible.
2. To ensure adequate air circulation,
 - maintain a minimum distance of 7.5 cm to the rear wall.
 - maintain a distance of 10 cm on the sides.
 - free an area of at least 10 cm above the appliance.
 - do not place any objects on the appliance.
 - do not place the appliance on carpeted flooring.

Aligning the appliance

1. Check the position with a spirit level.



2. Level out any unevenness on the ground using the two front screw feet (6).
 - Close the doors.
 - Tilt the appliance backwards slightly and screw/unscrew the screw feet.

- Stand the appliance back up again and check the alignment with a spirit level.
- Repeat the process until the appliance is standing up vertically. The appliance should not move when opening the doors.

Cleaning before use

To remove the odour that comes with all new appliances, clean the appliance before using it (see “Cleaning the fridge“ and “Cleaning the freezer“ on page EN-24).

Installing the water filter






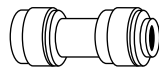
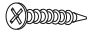
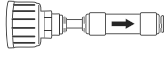

Carry out the installation process carefully and follow the instructions here.

WARNING

Risk of electric shock!

Errors while mounting the water filter on a wall may result in severe injury or death.

- Wall mounting of the water filter may only be carried out by an expert.
- Make sure that the wall is capable of bearing the weight and that there are no cables or pipes in the drilling areas. Before you drill, use a metal detector to check the applicable areas.

Parts required:		
Included in the package contents:		
(36)		2× wall brackets
(37)		1× water filter
(39)		4× safety clips (red)
(40)		2× safety clips (blue)
(41)		1× hose, 5 m
(42)		1× hose coupling
(43)		2 screws, ST4.2*16
(44)		1× check valve
**Not included in the package contents		
(45)		2 wall plugs

You will require a tap with a 3/4-inch screw connector for the water supply.

Before getting started

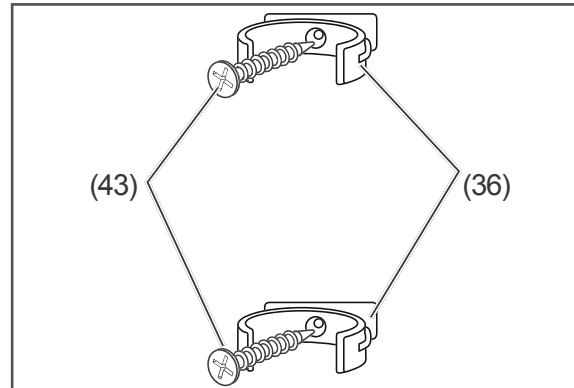
To mount the water filter (37) on a wall, you will need the following tools (not included in package contents):

- Drill
- Cross-head screwdriver
- Measuring stick
- Level
- Pencil

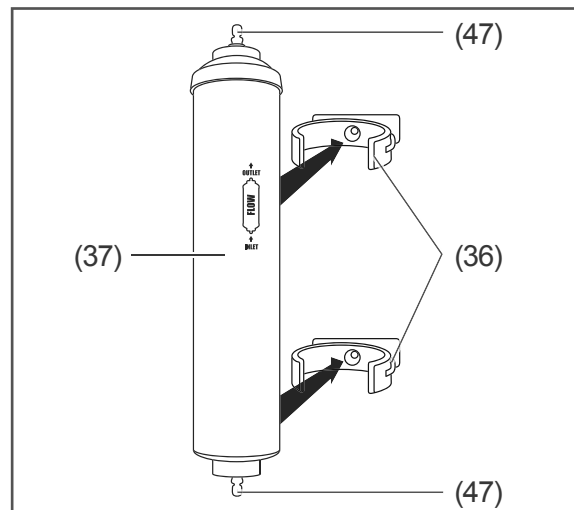
i Installation must only occur on a suitable, non-hollow (solid) wall. Special wall plugs or anchors may be necessary for drywall. Consult with an expert.

Install the water filter in an easily accessible location so you can replace it if required.

Attaching the water filter



1. Use the screws (36) to attach the water filter's wall brackets (43) to the wall in order for the water filter to hang vertically in the bracket.



2. Remove the protection caps (47) from both ends of the water filter (37).
3. Put the water filter (37) in the wall brackets (36) so that there is an upward directional flow.

Connecting the water filter to the water supply

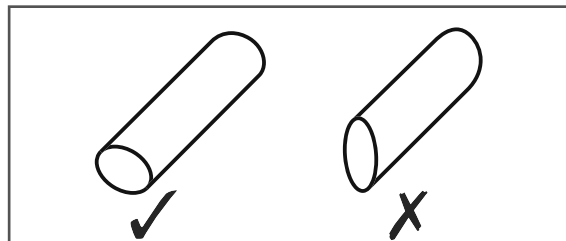
! NOTICE

Risk of water damage!
Faulty assembly of the water connection can result in water damage.

- The appliance's water pressure is set at 2–7 bar. For higher water pressure, a pressure regulator needs to be installed. If in doubt, enquire about the water pressure with the water supply company.
- Do not connect the appliance to the tap or mixing arm of a water heater (e.g. continuous flow heater, pressure-free boiler).
- Ensure that the hoses are not kinked and are carefully connected.
- Do not extend the inlet hose included with the delivery if it is too short. In this case, contact our service department (see page EN-38).
- Do not use old or previously installed hoses.

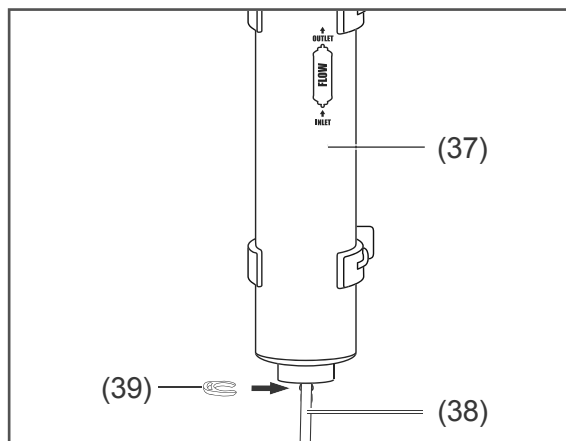
1. Cut the hose (41) in two pieces to the length required to connect the water connection, water filter, and appliance.

i The length of the pieces combined must be less than 5 metres. If the hoses combined are longer than 5 metres, the ice cube maker and cold water dispenser may not work properly due to insufficient water pressure.



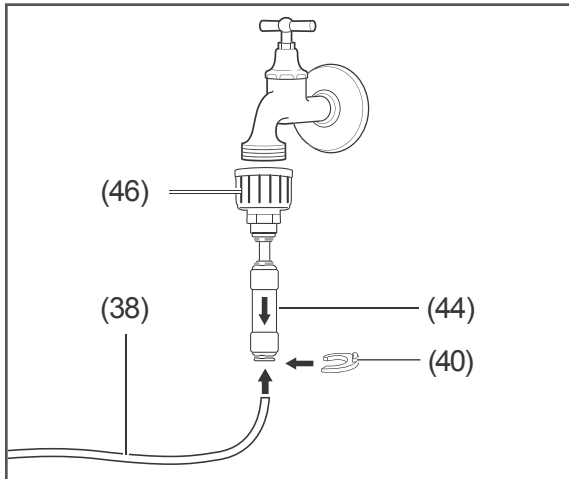
i Make sure to cut the hose on a straight edge and not at an angle so that there are no leaks.

2. Make sure that the water supply is shut off.

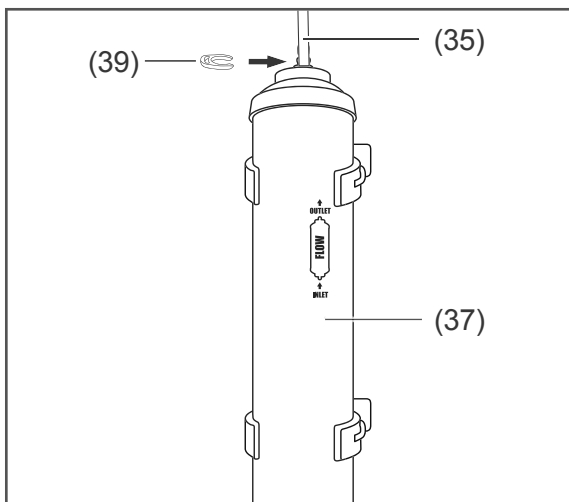


3. Insert the end of the connection hose (38) between the water connection and water filter as far as it will go into the water filter's inlet side.
4. Use a red safety clip (39) to firmly attach the hose (38) to the water filter.

i Make sure that the hose is firmly inserted into the water filter so that there are no leaks.
Do not kink or pinch the hose or lay it over sharp edges.



5. Hand-tighten the $\frac{3}{4}$ inch screw connector (46) onto the tap with the check valve (44).
6. Insert the hose (38) between the water inlet and water filter as far as possible into the check valve (44) and firmly attach the hose with a blue safety clip (40).



7. Insert the end of the hose (35) between the water filter and appliance as far as it will go into the water filter's outlet side.
8. Use a red safety clip (39) to firmly attach the hose (35) to the water filter.

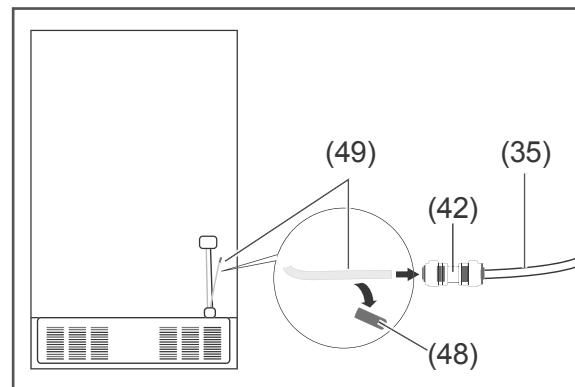
i Make sure that the hose is firmly inserted into the water filter so that there are no leaks.
Do not kink or pinch the hose or lay it over sharp edges.

9. Open the water valve for 5 minutes to flush the filter before use.

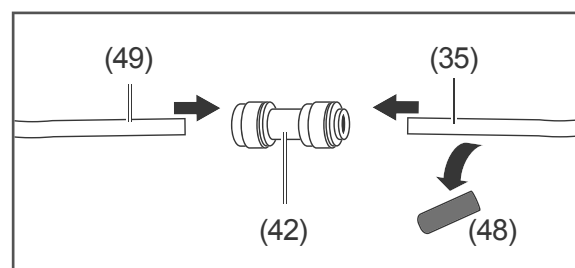
i The initial dark discoloration of water is normal.

Connecting the filter to the appliance inlet

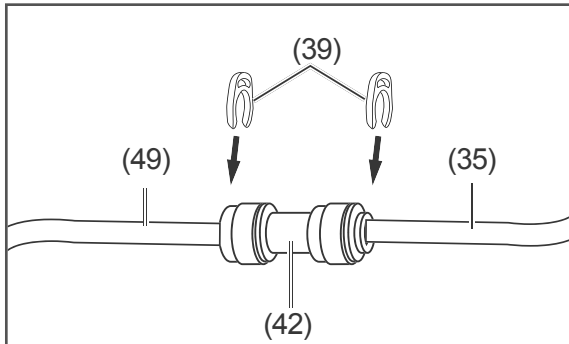
The appliance hose is located on the back of the appliance.



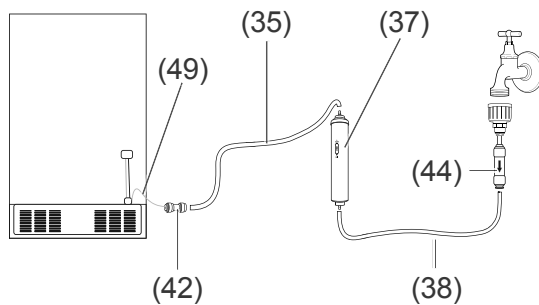
1. Remove the cap (48) from the appliance hose (49).



2. Insert the end of the appliance hose (49) and the end of the hose (35) as far as possible into the hose coupling (42) between the water filter and appliance.



- Use 2 red safety clips (39) to firmly attach the appliance hose (49) and hose (35) between the water filter and appliance.



- Open the water valve.
- Check the hose connections for leaks.
- Pre-dispense some cups of water before use.

Leaks

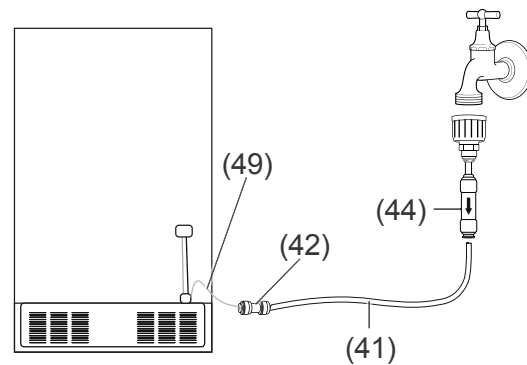
If leaks are present, proceed as follows:

- Shut off the water supply.
- Hold a vessel or towel under the leak to catch any water that might flow out.
- Loosen the hose connection at the leak.
- Reattach the hose.
- Open the water supply.
- Check the hose connections for leaks once more.

If the problem persists, please contact our Service Centre (see page EN-38).

Operating the appliance without a water filter

If the tap water in your home is free of particles and residue, you can operate the appliance without a water filter.



- Connect the appliance hose (49) directly to the water supply, using the hose (41), the hose coupling (42), and the check valve (44).

Connecting the appliance to the power supply


NOTICE

Risk of damage!

If the refrigerating appliance has been transported horizontally, lubricant from the compressor may make its way into the cooling circuit.

- If possible, do not tilt the refrigerating appliance horizontally.
- Allow the appliance to stand upright for approx. 2 hours after transport and before connecting. This allows the lubricant enough time to flow back into the compressor.

-
- Insert the mains plug into an easily accessible socket (220-240 V~ / 50 Hz).
When you open one of the appliance doors, the interior of the appliance is lit up.

 You will find all important information about operation from page EN-13.

Troubleshooting table

Malfunctions can occur in all electrical appliances. This does not necessarily mean there is a defect in the appliance. For this reason, please check the tables to see if you can correct the malfunction.

WARNING

Risk of electric shock in case of improper repair!

Never try to repair a defective or suspected defective appliance yourself. You can put your own and future users' lives in danger. Only authorised specialists are allowed to carry out this repair work.

Problem	Possible cause	Solutions, tips, explanations
Compressor and interior lighting off.	Socket has no electricity supply.	Check the socket with another appliance.
	Mains plug is loose.	Check the tightness of the mains plug.
Compressor off, interior light on.	Desired temperature has been reached.	Further cooling not required. When the inside temperature rises, the compressor automatically switches on.
Appliance cools too quickly.	Temperature has been set too low.	Select a higher setting (see "Setting the temperature" on page EN-14).
The appliance doesn't cool sufficiently.	Temperature has been set too high.	Select a lower setting (see "Setting the temperature" on page EN-14).
	Door is not tightly closed or door seal is not completely tight.	See 'Checking and cleaning the door seals' on page EN-24.
	The appliance is near a heat source.	Place insulation plate between the appliances or change location.
	Food has been stored warm.	Only store cooled foods.
	Too many goods frozen.	Freeze a maximum of 10 kg at any one time.
	Ambient temperature is too low or too high.	Adjust the ambient temperature to the climate category (see "Start-up" on page EN-29).
	Compressor seems defective.	Set "Super freeze" (see page EN-14). If the compressor does not switch on within an hour, please contact our Service department (see page EN-38).
Appliance is making a noise.	Operating noises are functional and are not a sign of malfunction.	Humming: Refrigeration unit is running.
		Flowing noise: Refrigerant is flowing through the pipes.
		Clicking: Compressor is switching on or off.
	Unusual noises.	Check that it is stable.
		Remove any foreign matter from the back of the appliance.

Service

In order for us to help you quickly, please tell us:

Name of appliance	Model	Colour	Order number
<i>hanseatic</i> Fridge-freezer	HFD18560A1WDI	Stainless steel look	6756 4766

Advice, order and complaint

Please contact your mail order company's customer service centre if

- the delivery is incomplete,
- the appliance is damaged during transport,
- you have questions about your appliance,
- a malfunction cannot be rectified using the troubleshooting table,
- you would like to order further accessories.

Repairs and spare parts

Customers in Germany

- Please contact our technical service:
Telephone 0 18 06 18 05 00
(Landline 20 cents/call, mobile max. 60 cents/call)

Customers in Austria

- Please contact your mail order company's customer service centre or product advice centre.

Please note:

You are responsible for the condition of the appliance and its proper use in the household. If you call out for customer service due to an operating error, you will incur charges, even during the guarantee/warranty period. Damage resulting from non-compliance with this manual unfortunately cannot be recognised.

Environmental protection

Disposing of old electrical devices in an environmentally friendly manner



Electrical appliances contain harmful substances as well as valuable resources.

Every consumer is therefore required by law to dispose of old electrical appliances at an authorised collection or return point. They will thus be made available for environmentally-sound, resource-saving recycling.

You can dispose of old electrical appliances free of charge at your local recycling centre.

Please contact your dealer directly for more information about this topic.



CAUTION

Fire hazard!

Cooling appliances, which contain refrigerants and gases in the cooling systems and insulation, have to be properly disposed of. Refrigerant leakage may cause a fire hazard.

- Until the point of proper disposal, ensure that none of the cooling fins or tubes on a cooling appliance are damaged.
-

Our contribution to the protection of the ozone layer



100% CFC and HFC-free refrigerants and foaming agents were used in this appliance. This protects the ozone layer and reduces the greenhouse

effect.

Our packaging is made of environmentally-friendly, recyclable materials:

- Outer packaging made of cardboard
- Moulded parts made of foamed, CFC-free polystyrene (PS)
- Films and bags made of polyethylene (PE)
- Tension bands made of polypropylene (PP)
- Saving energy also protects against excessive global warming. Your new appliance uses little energy due to its environmentally friendly insulation and technology.

If you would like to dispose of the packaging, please dispose of it in an environmentally friendly way.

Product fiche concerning EU Directive no. 1060/2010

Trade mark	hanseatic
Model identifier	6756 4766 / HFD18560A1WDI
Category of the household refrigerating appliance model	7, Refrigerator-freezer
Energy efficiency class on a scale from A+++ (most efficient) to D (least efficient)	A+
Energy consumption 394 kWh per year, based on standard test results for 24 hours. Actual energy consumption will depend on how the appliance is used and where it is located	
<u>Storage volume</u> Refrigerator	413 L
<u>Storage volume</u> Freezer (frost- free) / Star rating	107 L / 4 star
Power cut safe	16 h
Freezing capacity	10 kg / 24 h
Climate class: SN-N-ST-T . This appliance is intended to be used at an ambient temperature between +10 °C and +43 °C.	
Airborne acoustical noise emissions	41 dB(A) re 1 pW
Built-in appliance	no

The values indicated above have been measured under standardised laboratory conditions pursuant to EN 62552.

Technical specifications

Item number	6756 4766
Name of appliance	Side by side fridge freezer
Model identifier	HFD18560A1WDI
Device measurements (Height × Width × Depth with connections)	1778 mm × 914 mm × 725 mm
Unloaded weight	120 kg
Refrigerant	R600a
Filling capacity refrigerant	75 g
Foaming agent	cyclopentane
Rated power	207 W
Supply voltage / frequency / rated current	220 - 240 V / 50 Hz / 0,9 A
Protection class	I

