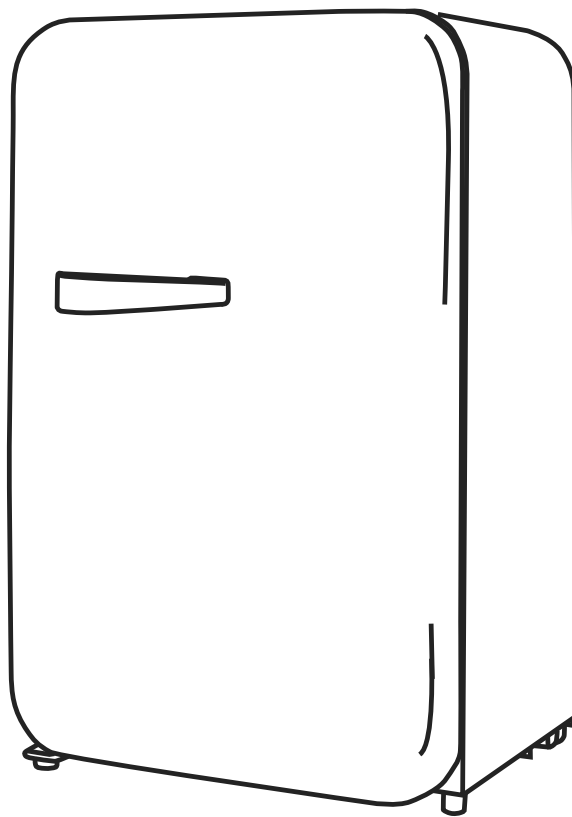


hanseat

HRKS8455FMBK

HRKS8455FLB

HRKS8455FCR



Gebrauchsanleitung

Kühlschrank

Anleitung/Version:
2001-01233 DE 20201105
Bestell-Nr.:
81386211, 33964262,
68784953

Nachdruck, auch auszugsweise,
nicht gestattet!

Inhaltsverzeichnis



Bevor Sie das Gerät benutzen, lesen Sie bitte zuerst die Sicherheitshinweise und die Gebrauchsanleitung aufmerksam durch. Nur so können Sie alle Funktionen sicher und zuverlässig nutzen.

Beachten Sie unbedingt auch die nationalen Vorschriften in Ihrem Land, die zusätzlich zu den in dieser Anleitung genannten Vorschriften gültig sind.

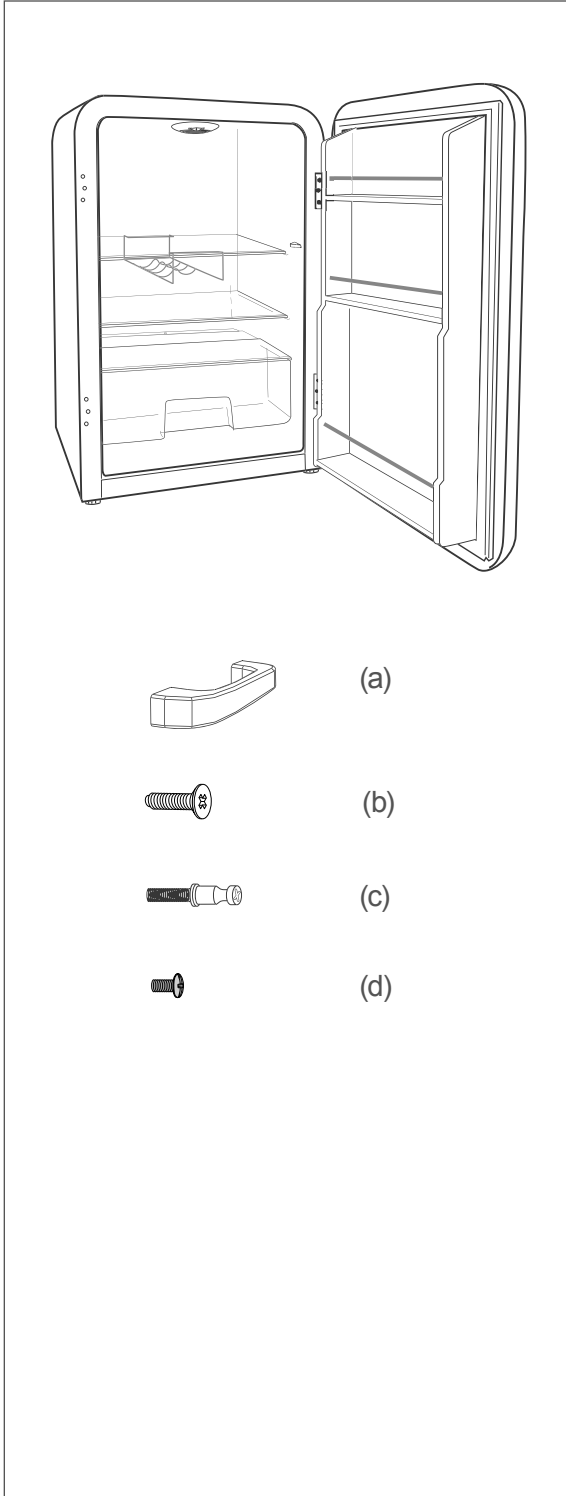
Bewahren Sie alle Sicherheitshinweise und Anweisungen für die Zukunft auf. Geben Sie alle Sicherheitshinweise und Anweisungen an den nachfolgenden Verwender des Produkts weiter.



Informationen zum Aufstellen und zur Erstinbetriebnahme finden Sie ab Seite DE-17.

| | | | |
|----------------------------------|-------|-------------------------------------|-------|
| Lieferung | DE-3 | Pflege und Wartung | DE-15 |
| Lieferumfang | DE-3 | Türdichtung kontrollieren | |
| Lieferung kontrollieren | DE-3 | und reinigen | DE-15 |
| Sicherheit | DE-4 | Außenwände reinigen | DE-15 |
| Bestimmungsgemäßer Gebrauch .. | DE-4 | Rückseite reinigen | DE-15 |
| Begriffs-/Symbolerklärung | DE-4 | Kühlbereich abtauen und reinigen. | DE-16 |
| Sicherheitshinweise | DE-4 | Inbetriebnahme | DE-17 |
| Geräteteile/Bedienelemente | DE-10 | Bevor Sie das Gerät | |
| Bedienung | DE-11 | in Betrieb nehmen | DE-17 |
| Bevor Sie beginnen | DE-11 | Transportieren und auspacken ... | DE-17 |
| Gerät ein- und ausschalten | DE-11 | Geeigneten Standort wählen | DE-17 |
| Temperatur einstellen | DE-11 | Über Klimaklassen | DE-19 |
| Flaschen- und Glasablagen | | Gerät aufstellen und ausrichten ... | DE-20 |
| umsetzen | DE-12 | Türgriff anbringen | DE-20 |
| Innenraumbelichtung | DE-12 | Grundreinigung | DE-21 |
| Lebensmittel kühlen | DE-13 | Gerät anschließen | DE-21 |
| Kühlbereich bestücken | DE-13 | Fehlersuchtafel | DE-22 |
| Qualität erhalten | DE-14 | Service | DE-24 |
| | | Beratung, Reklamation | |
| | | und Bestellung | DE-24 |
| | | Reparaturen und Ersatzteile | DE-24 |
| | | Umweltschutz | DE-25 |
| | | Elektro-Altgeräte | |
| | | umweltgerecht entsorgen | DE-25 |
| | | Unser Beitrag zum | |
| | | Schutz der Ozonschicht | DE-25 |
| | | Produktdatenblatt gemäß | |
| | | VO (EU) Nr. 2019/2016 | DE-26 |
| | | Technische Daten | DE-26 |

Lieferung



Lieferumfang

- 1× Kühlschrank
- 1× Türgriff (a)
- 2× Senkkopfschrauben (b)
- 2× Befestigungsschrauben (c)
- 2× kleine Schrauben (d)

Lieferung kontrollieren

1. Transportieren Sie das Gerät an einen geeigneten Standort und packen Sie es aus (siehe „Inbetriebnahme“ auf Seite DE-17).
2. Entfernen Sie alle Verpackungsteile, Kunststoffprofile, Klebestreifen und Schaumpolster.
3. Prüfen Sie, ob die Lieferung vollständig ist.
4. Kontrollieren Sie, ob das Gerät Transportschäden aufweist.
5. Sollte die Lieferung unvollständig sein oder das Gerät einen Transportschaden aufweisen, nehmen Sie bitte Kontakt mit unserem Service auf (siehe Seite DE-24).

! WARNUNG!

Stromschlaggefahr!

Nie ein beschädigtes Gerät in Betrieb nehmen.



Das Typschild finden Sie im Inneren des Geräts.

Sicherheit

Bestimmungsgemäßer Gebrauch

Das Gerät dient zum Kühlen frischer Lebensmittel.

Dieses Gerät ist nicht zum Einfrieren von Lebensmitteln geeignet.

Dieses Gerät ist für die Verwendung bei Umgebungstemperaturen von +16 °C bis +38 °C bestimmt.

Das Gerät ist für den Gebrauch im privaten Haushalt konzipiert und nicht für eine gewerbliche Nutzung oder Mehrfachnutzung ausgelegt (z. B.: Verwendung durch mehrere Parteien in einem Mehrfamilienhaus).

Das Gerät ist nicht geeignet zur Aufbewahrung von Blutkonserven, medizinischen Produkten, Laborproben etc.

Dieses Kühlgerät ist nicht für die Verwendung als Einbaugerät bestimmt.

Verwenden Sie das Gerät ausschließlich wie in dieser Gebrauchsanleitung beschrieben. Jede andere Verwendung gilt als nicht bestimmungsgemäß und kann zu Sachschäden oder sogar zu Personenschäden führen. Der Hersteller übernimmt keine Haftung für Schäden, die durch nicht bestimmungsgemäßen Gebrauch entstanden sind.

Begriffs-/Symbolerklärung

Folgende Signalbegriffe finden Sie in dieser Gebrauchsanleitung.

WARNUNG

Dieser Signalbegriff bezeichnet eine Gefährdung mit einem mittleren Risikograd, die, wenn sie nicht vermieden wird, den Tod oder eine schwere Verletzung zur Folge haben kann.

VORSICHT

Dieser Signalbegriff bezeichnet eine Gefährdung mit einem niedrigen Risikograd, die, wenn sie nicht vermieden wird, eine geringfügige oder mäßige Verletzung zur Folge haben kann.

HINWEIS

Dieser Signalbegriff warnt vor möglichen Sachschäden.



Dieses Symbol verweist auf nützliche Zusatzinformationen.



Vorsicht: Brandgefahr/entflammbare Materialien!

Definitionen

„Lebensmittel“ bezeichnet Nahrungsmittel, Zutaten und Getränke einschließlich Wein sowie andere hauptsächlich für den Verzehr bestimmte Dinge, die einer Kühlung bei bestimmten Temperaturen bedürfen.

Sicherheitshinweise

In diesem Kapitel finden Sie allgemeine Sicherheitshinweise, die Sie zu Ihrem eigenen Schutz und zum Schutz Dritter stets beachten müssen. Beachten Sie auch die Warnhinweise in den einzelnen Kapiteln.

Risiken im Umgang mit elektrischen Haushaltsgeräten

WARNUNG

Stromschlaggefahr!

Das Berühren unter Spannung stehender Teile kann zu schweren Verletzungen oder zum Tod führen.

- Gerät nur in Innenräumen verwenden. Nicht in Feuchträumen oder im Regen betreiben.
- Gerät nicht in Betrieb nehmen oder weiterbetreiben, wenn es
 - sichtbare Schäden aufweist, z. B. die Anschlussleitung defekt ist,
 - Rauch entwickelt oder verbrannt riecht,
 - ungewohnte Geräusche von sich gibt.

In einem solchen Fall Netzstecker aus der Steckdose ziehen bzw. Sicherung herausschrauben/ausschalten und unseren Service kontaktieren (siehe „Service“ auf Seite DE-24).

- Das Gerät entspricht der Schutzklasse I und darf nur an eine Steckdose mit ordnungsgemäß installiertem Schutzleiter angeschlossen werden. Beim Anschließen darauf achten, dass die richtige Spannung anliegt. Nähere Informationen hierzu finden Sie auf dem Typschild.
- Die vollständige Trennung vom Stromnetz erfolgt bei diesem Gerät nur durch Ziehen des Netzsteckers aus der Steckdose. Gerät daher nur an eine gut zugängliche Steckdose anschließen, damit es im Störfall schnell vom Stromnetz getrennt werden kann.

- Falls der Netzstecker nach dem Aufstellen nicht mehr zugänglich ist, muss eine allpolige Trennvorrichtung gemäß Überspannungskategorie III in der Hausinstallation mit mindestens 3 mm Kontaktabstand vorgeschaltet sein; ziehen Sie gegebenenfalls eine Fachkraft zurate (siehe „Service“ auf Seite DE-24).
- Bei der Aufstellung des Gerätes ist sicherzustellen, dass die Netzanschlussleitung nicht eingeklemmt oder beschädigt wird. Netzanschlussleitung nicht knicken und nicht über scharfe Kanten legen.
- Netzanschlussleitung von offenem Feuer und heißen Flächen fernhalten.
- Immer am Netzstecker selbst, nicht am Kabel anfassen.
- Netzstecker niemals mit feuchten Händen anfassen.
- Netzanschlussleitung und -stecker nie in Wasser oder andere Flüssigkeiten tauchen.
- Wenn die Netzanschlussleitung dieses Gerätes beschädigt wird, muss sie durch den Hersteller oder seinen Kundendienst oder eine ähnlich qualifizierte Person ersetzt werden, um Gefährdungen zu vermeiden.
- Wenn eigenständige oder unsachgemäße Reparaturen am Gerät vorgenommen werden, können Sach- und Personenschäden entstehen und die Haftungs- und Garantieansprüche verfallen. Niemals versuchen, das defekte – oder vermeintlich defekte – Gerät selbst zu reparieren.

- Eingriffe und Reparaturen am Gerät dürfen ausschließlich autorisierte Fachkräfte vornehmen. Wenden Sie sich im Bedarfsfall an unseren Service (siehe „Service“ auf Seite DE-24).
- In diesem Gerät befinden sich elektrische und mechanische Teile, die zum Schutz gegen Gefahrenquellen unerlässlich sind. Bei Reparaturen dürfen ausschließlich Teile verwendet werden, die den ursprünglichen Gerätedaten entsprechen.
- Im Fehlerfall sowie vor umfangreichen Reinigungsarbeiten den Netzstecker aus der Steckdose ziehen bzw. die Sicherung ausschalten/herausdrehen.
- Keine Gegenstände in oder durch die Gehäuseöffnungen stecken und sicherstellen, dass auch Kinder keine Gegenstände einstecken können.
- Abdeckungen von der Innenraumbeleuchtung nicht entfernen. Nicht versuchen, die Innenraumbeleuchtung auszutauschen. Wenden Sie sich im Bedarfsfall an unseren Service (siehe „Service“ auf Seite DE-24).
- Gerät regelmäßig auf Schäden prüfen.

Brandgefahr!

Unsachgemäßer Umgang mit dem Gerät kann zu einem Brand, zu Verletzungen und zu Sachschäden führen.

- Der Anschluss an eine Zeitschaltuhr oder ein separates Fernwirkssystem zur Fernüberwachung und -steuerung ist unzulässig.
- Ortsveränderliche Mehrfachsteckdosen oder Netzteile nicht an der Rückseite des Gerätes platzieren.

Risiken im Umgang mit Kältemitteln

WARNUNG

Brand- und Explosionsgefahr!

Im Kältemittelkreislauf Ihres Gerätes befindet sich das umweltfreundliche, aber brennbare Kältemittel R600a (Isobutan).

- Zum Beschleunigen des Abtauvorgangs keine anderen mechanischen Einrichtungen oder sonstigen Mittel als die vom Hersteller empfohlen benutzen. Z. B. keine elektrischen Heizgeräte, Messer oder Geräte mit offener Flamme wie z. B. Kerzen verwenden. Die Wärmedämmung und der Innenbehälter sind kratz- und hitzeempfindlich oder können schmelzen.
- Keine elektrischen Geräte innerhalb des Kühlfachs betreiben, die nicht der vom Hersteller empfohlenen Bauart entsprechen.
- Gerät von offenem Feuer und heißen Flächen fernhalten.
- Mechanische Eingriffe in das Kältesystem sind nur autorisierten Fachkräften erlaubt.
- Den Kältemittelkreislauf nicht beschädigen, z. B. durch Aufstechen der Kältemittelkanäle des Verdampfers mit scharfen Gegenständen, Abknicken von Rohrleitungen, Aufschneiden der Isolierung usw.
- Darauf achten, dass an einem Kühlgerät bis zur fachgerechten Entsorgung keine Kühlrippen oder Rohre beschädigt werden.

- Herausspritzendes Kältemittel ist brennbar und kann zu Augenschäden führen. In diesem Fall die Augen unter klarem Wasser spülen und sofort einen Arzt rufen.
- Damit im Fall einer Leckage des Kältemittelkreislaufs kein zündfähiges Gas-Luft-Gemisch entstehen kann, muss der Aufstellraum laut Norm EN 378 eine Mindestgröße von 1 m³ je 8 g Kältemittel haben. Die Menge des Kältemittels in Ihrem Gerät finden Sie auf dem Typschild.
- Um Funkenbildung zu verhindern, bei einem Gasleck nicht den Netzstecker ziehen.
- Elektro-Altgeräte an einer zugelassenen Sammel- oder Rücknahmestelle abgeben.
- Nur Originalzubehörteile verwenden.

Risiken durch chemische Stoffe

VORSICHT

Explosionsgefahr!
Unsachgemäßer Umgang mit chemischen Stoffen kann zu Explosionen führen.

- In diesem Gerät keine explosionsfähigen Stoffe, wie zum Beispiel Aerosolbehälter mit brennbarem Treibgas, lagern.
- Keine explosiven Stoffe oder Sprühdosen mit brennbaren Treibmitteln im Gerät lagern, da sie zündfähige Gas-Luft-Gemische bilden können.
- Zum Abtauen auf keinen Fall Abtausprays verwenden. Sie können explosive Gase bilden.

Risiken für Kinder

WARNUNG

Erstickungsgefahr!

Kinder können sich in der Verpackungsfolie verfangen oder Kleinteile verschlucken und ersticken.

- Kinder nicht mit der Verpackungsfolie spielen lassen.
- Kinder daran hindern, Kleinteile vom Gerät abzuziehen oder aus dem Zubehörbeutel zu nehmen und in den Mund zu stecken.
- Bei der Entsorgung des Gerätes darauf achten, dass Kinder nicht im Gerät ersticken können (z. B. Kühl- und Gefrierschubladen nicht herausnehmen, Tür/Deckel abschrauben).

Risiken für bestimmte Personengruppen

VORSICHT

Gefahren für Kinder und Personen mit eingeschränkten physischen, sensorischen oder geistigen Fähigkeiten!

- Dieses Gerät kann von Kindern ab 8 Jahren und darüber sowie von Personen mit verringerten physischen, sensorischen oder mentalen Fähigkeiten oder Mangel an Erfahrung und Wissen benutzt werden, wenn sie beaufsichtigt oder bezüglich des sicheren Gebrauchs des Gerätes unterwiesen wurden und die daraus resultierenden Gefahren verstehen. Kinder ab 3 Jahren und jünger als 8 Jahre dürfen das Kühlgerät be- und entladen.
- Kinder dürfen nicht mit dem Gerät spielen.

- Reinigung und Benutzer-Wartung dürfen nicht von Kindern ohne Beaufsichtigung durchgeführt werden.
- Sicherstellen, dass Kinder keinen Zugriff auf das Gerät haben, wenn sie unbeaufsichtigt sind.

Risiken im Umgang mit Geräten mit Kühlbereich

WARNUNG

Brandgefahr!

Unsachgemäßer Umgang mit dem Gerät kann zu einem Brand und zu Sachschäden führen.

- Belüftungsöffnungen im Gerätegehäuse oder im Einbaugehäuse nicht verschließen.

VORSICHT

Gesundheitsgefahr!

Verunreinigte Lebensmittel können gesundheitliche Schäden verursachen.

- Wenn die Tür für eine längere Zeit geöffnet wird, kann es zu einem erheblichen Temperaturanstieg in den Fächern des Gerätes kommen. Die Tür nicht über längere Zeit geöffnet lassen.
- Die Flächen, die mit Lebensmitteln und zugänglichen Ablaufsystemen in Berührung kommen können, regelmäßig reinigen.
- Rohes Fleisch und Fisch in geeigneten Behältern im Kühlschrank so aufbewahren, dass es andere Lebensmittel nicht berührt oder auf diese tropft.

- Wenn das Kühl-/Gefriergerät längere Zeit leer steht, das Gerät ausschalten, abtauen, reinigen und die Tür offen lassen, um Schimmelbildung zu vermeiden.

Durch falsche Handhabung, unzureichende Kühlung oder Überlagerung können die eingelagerten Lebensmittel verderben. Bei Verzehr besteht die Gefahr einer Lebensmittelvergiftung!

- Insbesondere rohes Fleisch und Fisch ausreichend verpacken, damit danebenliegende Lebensmittel nicht durch Salmonellen o. Ä. kontaminiert werden.
- Die von den Lebensmittelherstellern empfohlenen Lagerzeiten einhalten.

Gesundheitsgefahr!

Das Gerät arbeitet eventuell nicht einwandfrei, wenn die Umgebungstemperatur über längere Zeit den vorgeschriebenen Temperaturbereich über- oder unterschreitet. Es kann dann zu einem Temperaturanstieg im Geräteinneren kommen.

- Immer die vorgeschriebene Umgebungstemperatur einhalten (siehe „Bestimmungsgemäßer Gebrauch“ auf Seite DE-4).

Beschädigungsgefahren

! HINWEIS

Gefahr von Sachschäden!

Wenn das Kühlgerät liegend transportiert wurde, kann Schmiermittel aus dem Kompressor in den Kühlkreislauf gelangt sein.

- Das Kühlgerät möglichst nur aufrecht stehend transportieren.
- Vor Inbetriebnahme das Kühlgerät 2 Stunden aufrecht stehen lassen. Währenddessen fließt das Schmiermittel in den Kompressor zurück.

! HINWEIS

Gefahr von Sachschäden!

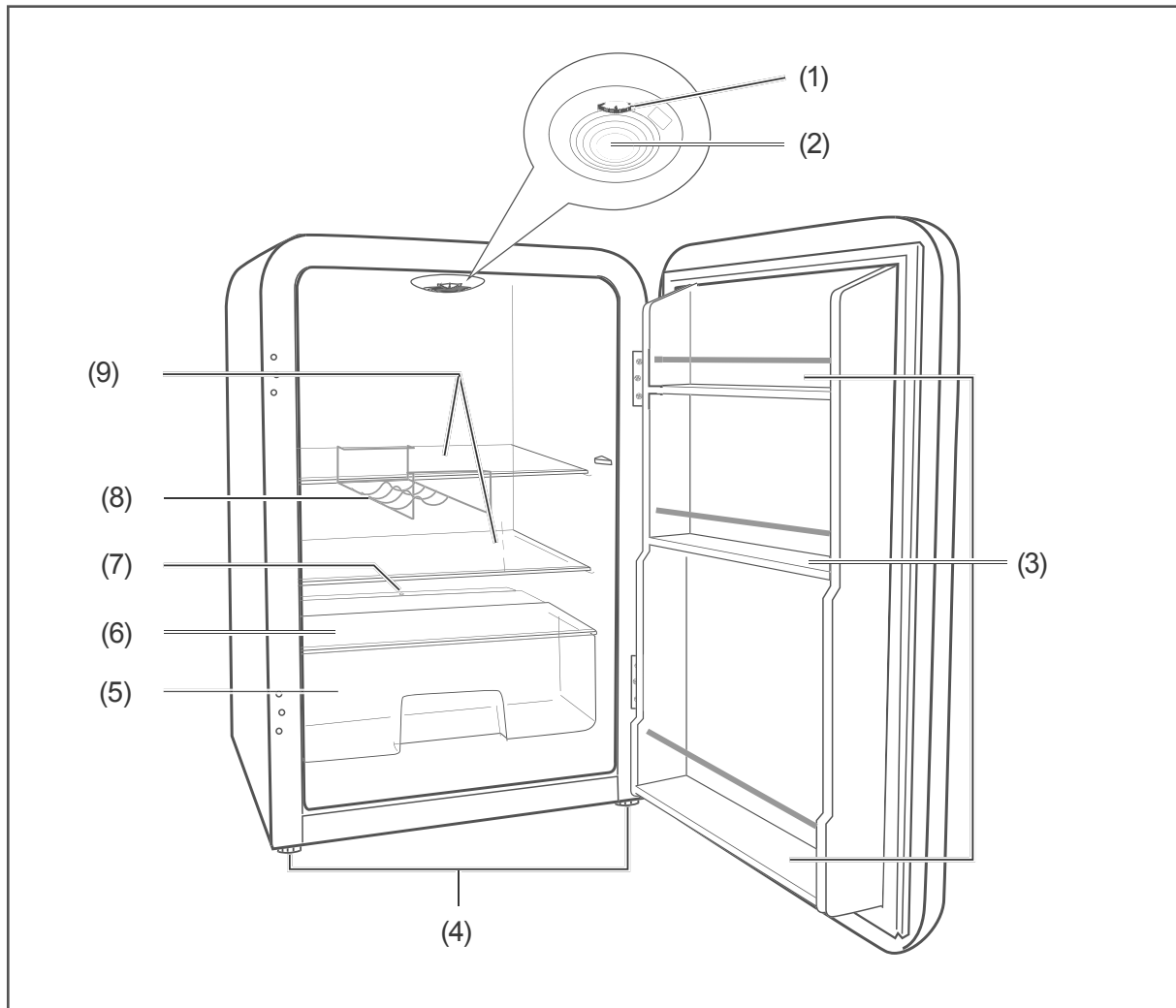
Unsachgemäßer Umgang mit dem Gerät kann zu Sachschäden führen.

- Gerät nicht an den Türen oder Türgriffen ziehen oder heben.
- Gerät nur auf einem ebenen und festen Untergrund abstellen, der das Gewicht des gefüllten Gerätes tragen kann.
- Beim Auspacken keine scharfen oder spitzen Gegenstände verwenden.
- Beim Auspacken auf keinen Fall das Isoliermaterial an der Geräterückseite beschädigen.
- Keine anderen mechanischen Einrichtungen oder sonstigen Mittel als die vom Hersteller empfohlenen benutzen.
- Innenraumbelichtung ausschließlich zur Beleuchtung des Geräteinneren verwenden. Sie ist nicht zur Beleuchtung eines Raumes geeignet.

- Beim Reinigen beachten:

- Auf keinen Fall aggressive, körnige, soda-, säure-, lösemittelhaltige oder schmirgelnde Reinigungsmittel verwenden. Diese greifen die Kunststoffflächen an. Empfehlenswert sind Allzweckreiniger mit einem neutralen pH-Wert.
 - Türdichtungen und Geräteteile aus Kunststoff sind empfindlich gegen Öl und Fett. Verunreinigungen möglichst schnell entfernen.
 - Nur weiche Tücher verwenden.
- Nach dem Ausschalten 5 Minuten warten. Erst danach das Gerät erneut einschalten.
-

Geräteteile/Bedienelemente



- | | |
|-------------------------|--|
| (1) Temperaturregler | (6) Glasablage als Abdeckung für die Gemüseschublade |
| (2) Innenraumbelichtung | (7) Tauwasserablauf |
| (3) Türablage, 3× | (8) Flaschenablage, 1× |
| (4) Schraubfüße, 2× | (9) Glasablage im Kühlbereich, 2× |
| (5) Gemüseschublade | |

Bedienung

Bevor Sie beginnen

- Lesen Sie das Kapitel „Sicherheit“ ab Seite DE-4 und beachten Sie alle Sicherheitshinweise.
- Stellen Sie das Gerät auf, und schließen Sie es an, wie im Kapitel „Inbetriebnahme“ ab Seite DE-17 beschrieben.

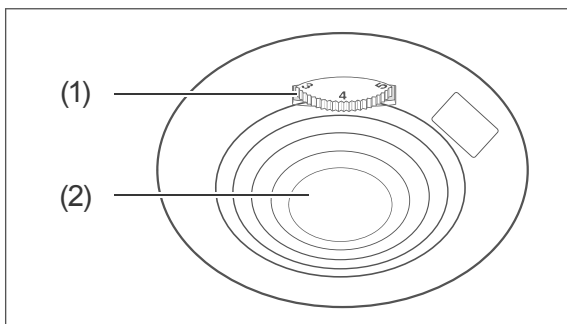
Gerät ein- und ausschalten

! HINWEIS

Beschädigungsgefahr!

Wenn das Kühlgerät liegend transportiert wurde, kann Schmiermittel aus dem Kompressor in den Kühlkreislauf gelangt sein.

- Nach dem Transport und vor dem Anschließen das Gerät ca. 2 Stunden aufrecht stehen lassen.



Einschalten

1. Stecken Sie den Netzstecker in eine leicht zugängliche Steckdose (220-240 V~/50 Hz).
 - Wenn Sie die Gerätetür öffnen, ist die Innenraumbeleuchtung (2) eingeschaltet.
2. Drehen Sie den Temperaturregler (1) auf einen Wert größer Null. Das Gerät ist damit eingeschaltet. Der Kompressor beginnt zu arbeiten, das Kältemittel strömt durch die Rohre und Sie hören ein leises Rauschen.

Ausschalten

1. Ziehen Sie den Netzstecker aus der Steckdose.
 - Wenn Sie die Gerätetür öffnen, bleibt die Innenraumbeleuchtung (2) aus.
 - Der Kompressor ist ausgeschaltet. Das Gerät kühlt nicht.
2. Räumen Sie das Gerät aus und reinigen Sie es (siehe „Pflege und Wartung“ auf Seite DE-15).
3. Lassen Sie die Gerätetür leicht geöffnet, damit sich kein Schimmel bildet.

Temperatur einstellen

! VORSICHT

Gesundheitsgefahr!

Das Gerät arbeitet eventuell nicht einwandfrei, wenn die Umgebungstemperatur über längere Zeit den vorgeschriebenen Temperaturbereich über- oder unterschreitet. Es kann dann zu einem Temperaturanstieg im Inneren kommen.

- Immer die vorgeschriebene Umgebungstemperatur einhalten (siehe „Bestimmungsgemäßer Gebrauch“ auf Seite DE-4).

Stellen Sie die Temperatur auf +6 °C und befüllen Sie den Kühlbereich so, dass die Temperaturverhältnisse im Inneren optimal ausgenutzt und die optimale Aufbewahrung der Lebensmittel gewährleistet werden kann.

Eine zu hohe oder zu niedrige Temperatureinstellung kann dazu führen, dass der Haltbarkeitszeitraum Ihrer Lebensmittel verkürzt wird. Dies führt zu höheren Lebensmittelabfällen.

Die Kühlleistung des Geräts ist stufenlos von „1“ bis „7“ einstellbar:

- Um die Kühlleistung des Geräts zu erhöhen, drehen Sie den Temperaturregler im Uhrzeigersinn in Richtung „7“. Die Einstellung „7“ ist erreicht, wenn der Temperaturregler am Anschlag ist.
- Um die Kühlleistung des Geräts zu verringern, drehen Sie den Temperaturregler gegen den Uhrzeigersinn in Richtung „1“.
- Die Einstellung „0“ schaltet das Gerät aus, und ist erreicht, wenn der Temperaturregler am Anschlag ist.
- Wählen Sie zunächst eine mittlere Einstellung.
- Wählen Sie bei ansteigender Umgebungstemperatur, z. B. im Sommer, eine entsprechend höhere Einstellung.

Um die Temperatur im Geräteinnenraum kontrollieren zu können, benötigen Sie ein Kühlthermometer.

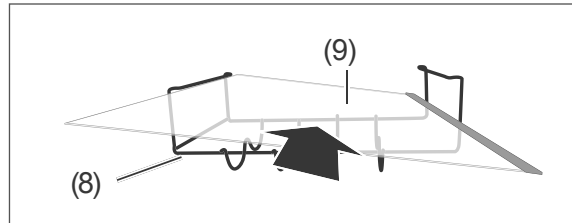
- Platzieren Sie das Kühlthermometer mittig auf die unterste Glasablage (9). Die ideale Temperatur im Kühlbereich beträgt +6 °C.

i Wenn Sie eine niedrigere Temperatur einstellen, benötigen Sie mehr Kühlleistung. Das erhöht den Energieverbrauch.

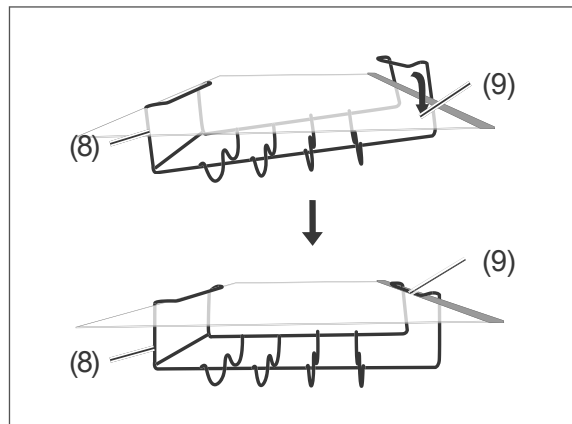
Flaschen- und Glasablagen umsetzen

Die Glasablagen (9) und die Flaschenablage (8) lassen sich herausnehmen und bei Bedarf anders anordnen.

1. Heben Sie die Glasablagen an und nehmen Sie sie heraus.



2. Schieben Sie die Flaschenablage (8) von der Seite auf eine der Glasablagen. Halten Sie die Glasablage dabei leicht nach vorne geneigt.
3. Setzen Sie die Glasablagen an neuer Position von oben ein.



4. Drücken Sie die Flaschenablage nach unten bis sie fest auf der Glasablage sitzt.

Innenraumbeleuchtung

! HINWEIS

Unsachgemäßer Umgang mit dem Gerät kann zu Sachschäden führen.

- Innenraumbeleuchtung ausschließlich zur Beleuchtung des Geräteinnenraums verwenden. Sie ist nicht zur Beleuchtung eines Raumes geeignet.

Die Innenraumbeleuchtung schaltet sich beim Öffnen der Tür automatisch ein und erlischt beim Schließen.

Lebensmittel kühlen

WARNUNG

Explosionsgefahr!

Unsachgemäßer Umgang mit dem Gerät kann zu Explosionen führen.

- Keine explosiven Stoffe oder Sprühdosen mit brennbaren Treibmitteln im Gerät lagern, da sie zündfähige Gas-Luft-Gemische bilden können.

VORSICHT

Gesundheitsgefahr!

Verunreinigte Lebensmittel können gesundheitliche Schäden verursachen.

- Wenn die Tür für eine längere Zeit geöffnet wird, kann es zu einem erheblichen Temperaturanstieg in den Fächern des Gerätes kommen.
- Die Flächen, die mit Lebensmitteln und zugänglichen Ablaufsystemen in Berührung kommen können, regelmäßig reinigen.
- Rohes Fleisch und Fisch ausreichend verpacken, damit danebenliegende Lebensmittel nicht durch Salmonellen o. Ä. kontaminiert werden.
- Wenn das Kühlgerät längere Zeit leer steht, das Gerät ausschalten, reinigen und die Tür offen lassen, um Schimmelbildung zu vermeiden.

- Stellen Sie die Temperatur im Kühlbereich auf +6 °C und bestücken Sie den Kühlbereich so, dass die Temperaturverhältnisse im Inneren optimal ausnutzt werden und die optimale Aufbewahrung der Lebensmittel gewährleistet werden kann.
- Folgende Tipps zeigen Ihnen, wie Sie Lebensmittel in Ihrem Gerät lagern können, um sie über den längstmöglichen Zeitraum bestmöglich aufzubewahren. Auf diese Weise vermeiden Sie Lebensmittelabfälle.

Kühlbereich bestücken

- Bestücken Sie den Kühlbereich so, dass die Temperaturverhältnisse optimal ausgenutzt werden:
 - Legen Sie streichfähige Butter und Käse in eine der Türablagen (3) im oberen Kühlbereich. Dort ist die Temperatur am höchsten.
 - Lagern Sie Konserven Gläser, kleine Flaschen, Tuben und Eier in den anderen Türablagen (3).
 - Stellen Sie Getränkekartons und Flaschen in die Türablage (3) im unteren Bereich. Stellen Sie volle Behälter dichter ans Scharnier, um die Belastung der Tür zu vermindern.
 - Legen Sie gut verschlossene Flaschen auf die Flaschenablage (8).
 - Legen Sie Gekochtes und Gebackenes auf die Glasablagen (9).
 - Legen Sie Frischfleisch, Wild, Geflügel, Speck, Wurst und rohen Fisch auf die Glasablage (6) über der Gemüseschublade (5). Dort ist die Temperatur am niedrigsten.
 - Legen Sie frisches Obst und Gemüse in die Gemüseschublade (5).
- Lassen Sie warme Lebensmittel abkühlen, ehe Sie sie in den Kühlbereich stellen.
- Die Temperaturen im Gerät und damit der Energieverbrauch können ansteigen,
 - wenn die Tür häufig oder lange geöffnet wird.
 - wenn die vorgeschriebene Raumtemperatur über- oder unterschritten wird.

Qualität erhalten

- Damit Aroma und Frische der Lebensmittel im Kühlbereich erhalten bleiben, legen oder stellen Sie alle zu kühlenden Lebensmittel nur verpackt in den Kühlbereich. Verwenden Sie spezielle Kunststoffbehälter für Lebensmittel oder handelsübliche Folien.
- Legen Sie die Lebensmittel
 - so in den Kühlbereich, dass die Luft frei zirkulieren kann. Decken Sie die Ablagen nicht mit Papier o. Ä. ab.
 - nicht direkt an die Rückwand. Sie können sonst an der Rückwand festfrieren.

Pflege und Wartung

WARNUNG

Stromschlaggefahr!
Das Berühren unter Spannung stehender Teile kann zu schweren Verletzungen oder zum Tod führen.

- Vor dem Reinigen den Netzstecker aus der Steckdose ziehen bzw. die Sicherung ausschalten/herausdrehen.
- Beim Herausziehen des Netzsteckers immer am Netzstecker selbst anfassen, nicht am Kabel ziehen.

VORSICHT

Gefahren für Kinder und Personen mit eingeschränkten physischen, sensorischen oder geistigen Fähigkeiten.

- Reinigung und Benutzer-Wartung dürfen nicht durch Kinder durchgeführt werden, es sei denn, sie werden beaufsichtigt.

Verletzungsgefahr!

Scharfkantige Geräteteile unterhalb des Geräts können zu Schnittverletzungen führen.

- Gehen Sie beim Reinigen des Geräts vorsichtig vor.

HINWEIS

Die Oberflächen und Geräteteile werden durch ungeeignete Behandlung beschädigt.

- Auf keinen Fall aggressive, körnige, soda-, säure-, lösemittelhaltige oder schmirgelnde Reinigungsmittel verwenden. Diese greifen die Kunststoffflächen an. Empfehlenswert sind Allzweckreiniger mit einem neutralen pH-Wert.

- Türdichtung und Geräteteile aus Kunststoff sind empfindlich gegen Öl und Fett. Verunreinigungen möglichst schnell entfernen.
- Nur weiche Tücher verwenden.

Türdichtung kontrollieren und reinigen

Die Türdichtung muss regelmäßig kontrolliert werden, damit keine warme Luft in das Gerät eindringt.

1. Klemmen Sie zur Prüfung ein dünnes Stück Papier an verschiedenen Stellen ein. Das Papier muss sich an allen Stellen gleich schwer durchziehen lassen.
2. Falls die Dichtung nicht überall gleichmäßig anliegt: Erwärmen Sie die Dichtung an den entsprechenden Stellen vorsichtig mit einem Haartrockner und ziehen Sie sie mit den Fingern etwas heraus.
3. Reinigen Sie die verschmutzte Dichtung nur mit klarem Wasser.

Außenwände reinigen

- Lackierte Oberflächen
Verwenden Sie nur eine leichte pH-neutrale Seifenlauge.
- Edelstahl-Oberflächen
Verwenden Sie spezielle Edelstahl-Reiniger aus dem Fachhandel. Niemals Politur verwenden.

Rückseite reinigen

- Fegen Sie die Geräterückseite und den Kompressor ein- bis zweimal im Jahr mit einem weichen Besen vorsichtig ab.

Kühlbereich abtauen und reinigen

⚠ VORSICHT

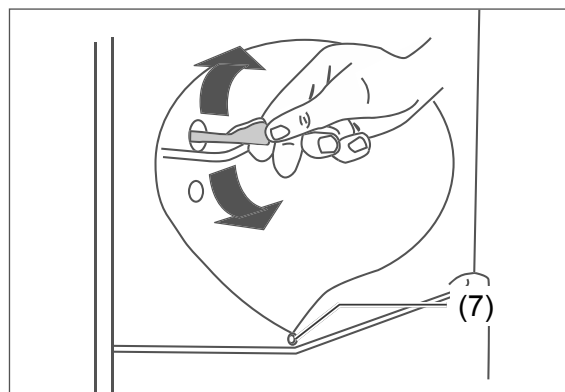
Explosionsgefahr!

Unsachgemäßer Umgang mit dem Gerät kann zu einer Verpuffung oder Explosion führen!

- Auf keinen Fall Abtausprays verwenden. Sie können explosive Gase bilden.
- Zum Beschleunigen des Abtauvorgangs keine anderen Mittel verwenden als vom Hersteller empfohlen. Z.B. keine elektrischen Heizgeräte, Messer oder Geräte mit offener Flamme wie z. B. Kerzen verwenden. Die Wärmedämmung und die Innenwände sind kratz- und hitzeempfindlich oder können schmelzen.

1. Stellen Sie den Temperaturregler (1) auf „0“.
2. Ziehen Sie den Netzstecker aus der Steckdose.
3. Nehmen Sie das Kühlgut heraus.
4. Sorgen Sie dafür, dass Ihre Lebensmittel ausreichend gekühlt bleiben. Wenn Sie keine Möglichkeit haben, das Kühlgut in einem anderen Kühlschrank zwischenzulagern, lagern Sie es in einem kühlen Raum oder in einer Isoliertasche.
5. Stellen Sie eine Schüssel mit heißem, nicht kochendem Wasser in den Kühlbereich. Das Abtauen wird dadurch beschleunigt.
6. Lassen Sie die Tür während des Abtauens geöffnet und legen Sie einen Wischlappen vor das Gerät, um austretendes Tauwasser aufzufangen.
7. Die Abtauzeit hängt von der Dicke der Eisschicht ab. Erfahrungsgemäß kann nach ca. 1 Stunde mit dem Reinigen des Geräts begonnen werden

8. Nehmen Sie die Gemüseschublade (5), die Glasablagen (6) und (9) und die Flaschenablage (8) aus dem Kühlbereich heraus.
9. Reinigen Sie alle Teile in lauwarmem Wasser mit etwas Spülmittel. Trocknen Sie danach alles gründlich ab.
10. Wischen Sie die Innenräume mit warmem Wasser und Spülmittel aus.
11. Geben Sie beim Nachwischen etwas Essig ins Wasser, um Schimmelbildung vorzubeugen.
12. Wischen Sie die Innenräume trocken und lassen Sie die Tür zum Lüften noch einige Zeit offen.



13. An der Rückwand des Kühlbereichs, oberhalb der Gemüseschublade, befindet sich der Tauwasserablauf (7). Säubern Sie die Öffnung des Tauwasserablaufs mithilfe eines Reinigungsstäbchen.
14. Setzen Sie die Glasablagen, die Flaschenablage und die Gemüseschublade wieder ein.
15. Legen Sie die Lebensmittel zurück in den Kühlschrank.
16. Stecken Sie den Netzstecker wieder in die Steckdose und drehen Sie den Temperaturregler (1) auf die gewünschte Position.

Inbetriebnahme

Bevor Sie das Gerät in Betrieb nehmen

- Lesen Sie das Kapitel „Sicherheit“ ab Seite DE-4 insbesondere die Sicherheitshinweise:

Transportieren und auspacken

WARNUNG

Erstickungsgefahr!

Kinder können sich in der Verpackungsfolie verfangen oder Kleinteile verschlucken und ersticken.

- Kinder nicht mit der Verpackungsfolie spielen lassen.
- Kinder daran hindern, Kleinteile vom Gerät abzuziehen oder aus dem Zubehörbeutel zu nehmen und in den Mund zu stecken.

VORSICHT

Verletzungsgefahr!

Unsachgemäßer Umgang mit dem Gerät kann zu Verletzungen führen.

- Das Gerät ist schwer und unhandlich. Beim Transport die Hilfe einer weiteren Person in Anspruch nehmen.
- Das Gerät nicht an der Tür ziehen oder heben.
- Schubfächer, Tür etc. nicht als Trittbrett oder zum Abstützen verwenden.

HINWEIS

Beschädigungsgefahr!

Wenn das Gerät liegend transportiert wird, kann Schmiermittel aus dem Kompressor in den Kühlkreislauf gelangen.

- Das Gerät nicht mehr als 45° kippen oder auf die Seite legen.

- Nach dem Transport und vor dem Anschließen das Gerät ca. 2 Stunden aufrecht stehen lassen. Dadurch hat das Schmiermittel genügend Zeit, um in den Kompressor zurückzufließen.
- Zum Auspacken keine scharfen oder spitzen Gegenstände verwenden.
- Beim Auspacken auf keinen Fall das Isoliermaterial an der Geräterückseite beschädigen.

1. Transportieren Sie das Gerät mithilfe einer Transportkarre oder einer zweiten Person.
2. Packen Sie das Gerät aus und entfernen Sie vorsichtig alle Verpackungsteile, Kunststoffprofile, Klebestreifen, Schutzfolien und Schaumpolster innen, außen und auf der Geräterückseite.

Geeigneten Standort wählen

WARNUNG

Brand- und Explosionsgefahr!

Im Kältemittelkreislauf Ihres Geräts befindet sich das umweltfreundliche, aber brennbare Kältemittel R600a (Isobutan).

- Gerät von offenem Feuer und heißen Flächen fernhalten.
- Den Kältemittelkreislauf nicht beschädigen, z. B. durch Aufstechen der Kältemittelkanäle des Verdampfers mit scharfen Gegenständen, Abknicken von Rohrleitungen, Aufschneiden der Isolierung usw.
- Herausspritzendes Kältemittel ist brennbar und kann zu Augenschäden führen. In diesem Fall die Augen unter klarem Wasser spülen und sofort einen Arzt rufen.

Stromschlaggefahr!

Das Berühren von spannungsführenden Teilen kann zu schweren Verletzungen oder zum Tod führen.

- Bei der Aufstellung des Gerätes ist sicherzustellen, dass die Netzanschlussleitung nicht eingeklemmt oder beschädigt wird. Netzanschlussleitung nicht knicken und nicht über scharfe Kanten legen.

! HINWEIS**Beschädigungsgefahr!**

Eine unzureichende Luftzirkulation kann zur Überhitzung führen und Schäden am Gerät verursachen.

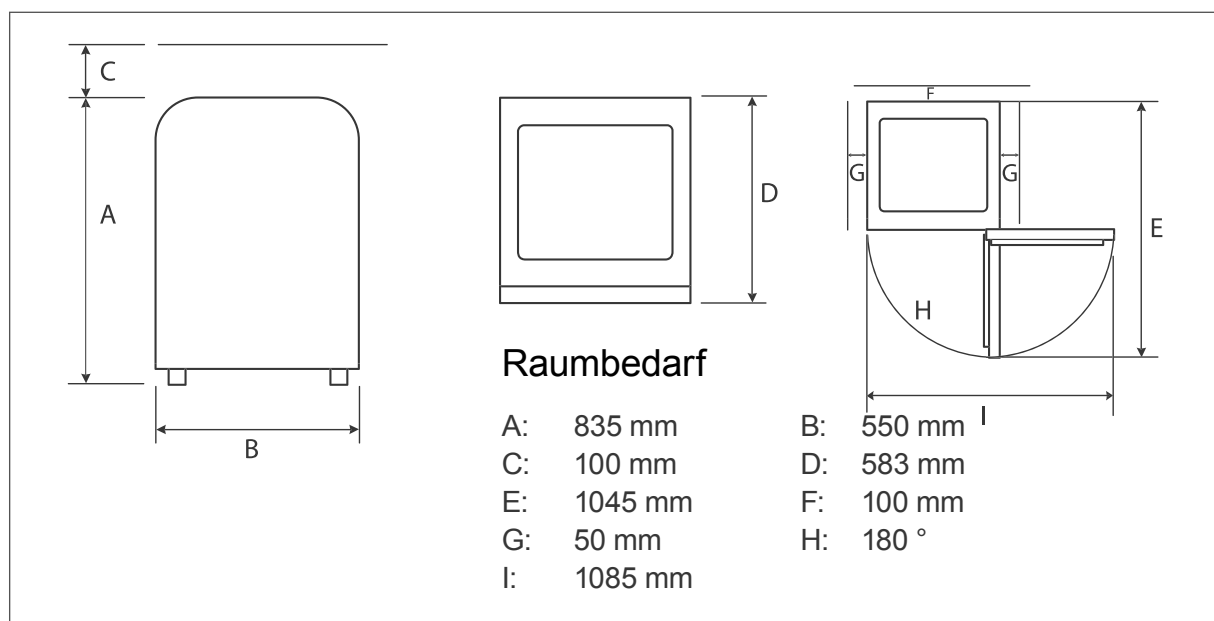
- Um ausreichende Luftzirkulation zu gewährleisten, Belüftungsöffnungen im Gerätegehäuse nicht verschließen.
- Gerät nicht direkt an die Wand stellen. Mindestabstände einhalten (siehe „Geeigneten Standort wählen“ auf Seite DE-17).

Gefahr von Fehlfunktionen!

Das Gerät arbeitet eventuell nicht einwandfrei, wenn die Umgebungstemperatur über längere Zeit den vorgeschriebenen Temperaturbereich über- oder unterschreitet. Es kann dann zu einem Temperaturanstieg im Inneren kommen.

- Immer die vorgeschriebene Umgebungstemperatur einhalten (siehe „Bestimmungsgemäßer Gebrauch“ auf Seite DE-4).

- Damit im Fall einer Leckage des Kältemittelkreislaufs kein zündfähiges Gas-Luft-Gemisch entstehen kann, muss der Aufstellraum laut Norm EN 378 eine Mindestgröße von 1 m³ je 8 g Kältemittel haben. Die Menge des Kältemittels in Ihrem Gerät finden Sie auf dem Typenschild und im Datenblatt am Ende dieser Gebrauchsanleitung.



- Gerät nur auf einem ebenen und festen Untergrund abstellen. Der Untergrund muss das Gewicht des gefüllten Gerätes tragen können.
- Gut geeignet sind Standorte, die trocken, gut belüftet und möglichst kühl sind.
- Ungünstig sind Standorte mit direkter Sonneneinstrahlung oder unmittelbar neben einem Ofen, Herd oder Heizkörper.
- Diese Mindestabstände müssen eingehalten werden:
 - zu Elektroherden 50 mm
 - zu Öl- und Kohleherden 300 mm
 - zu anderen Kühlgeräten 50 mm
 - zu Wasch-/Geschirrspülmaschinen 50 mm
- Möchten Sie den Abstand zu Öl- oder Kohleöfen verringern, können Sie eine Isolierplatte zwischen den Geräten anbringen.
- Wenn am Aufstellungsort eine Fußbodenheizung installiert ist, stellen Sie das Kühlgerät auf eine Isolierplatte aus festem Material.

Über Klimaklassen

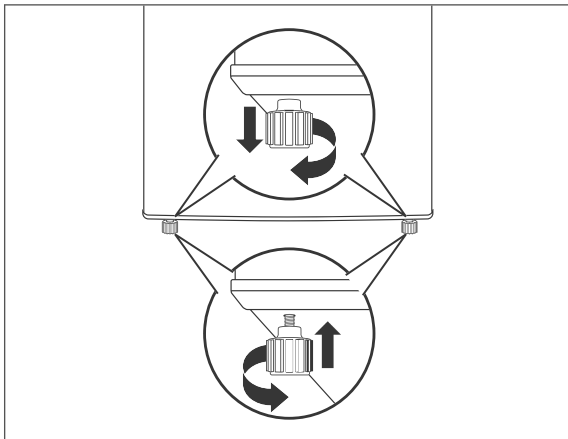
- Halten Sie immer die vorgeschriebene Umgebungstemperatur ein (siehe „Bestimmungsgemäßer Gebrauch“ auf Seite DE-4).

Klimaklasse bedeutet, dass das Gerät für den Betrieb bei der unten genannten Umgebungstemperatur bestimmt ist (siehe Tabelle „Klimaklassen“). Sinkt die Raumtemperatur wesentlich darunter, schaltet sich das Gerät nicht so oft ein. Dies bedeutet, dass ein unerwünschter Temperaturanstieg entstehen kann.

| Tabelle "Klimaklassen" | | |
|---------------------------|------|---|
| Zonenbezeichnung | Code | Definition |
| erweiterte gemäßigte Zone | SN | Dieses Kühlgerät ist für die Verwendung bei Umgebungstemperaturen von +10 °C bis +32 °C bestimmt. |
| gemäßigte Zone | N | Dieses Kühlgerät ist für die Verwendung bei Umgebungstemperaturen von +16 °C bis +32 °C bestimmt. |
| subtropische Zone | ST | Dieses Kühlgerät ist für die Verwendung bei Umgebungstemperaturen von +16 °C bis +38 °C bestimmt. |
| tropische Zone | T | Dieses Kühlgerät ist für die Verwendung bei Umgebungstemperaturen von +16 °C bis +43 °C bestimmt. |

Gerät aufstellen und ausrichten

1. Stellen Sie das Gerät auf einen möglichst ebenen, festen Untergrund. Beachten Sie die Mindestabstände zu den Seiten, nach hinten und nach oben (siehe „Geeigneten Standort wählen“ auf Seite DE-17).
2. Überprüfen Sie den Stand mit einer Wasserwaage.



3. Gleichen Sie Unebenheiten des Untergrunds mithilfe der beiden vorderen Schraubfüße aus.
 - Schließen Sie dazu die Tür.
 - Kippen Sie das Gerät leicht nach hinten und drehen Sie die Schraubfüße (4) hinein bzw. heraus.
 - Richten Sie das Gerät wieder auf und überprüfen Sie die Ausrichtung mit einer Wasserwaage. Wiederholen Sie den Vorgang, bis das Gerät senkrecht ausgerichtet ist. Beim Öffnen der Tür darf sich das Gerät nicht bewegen.

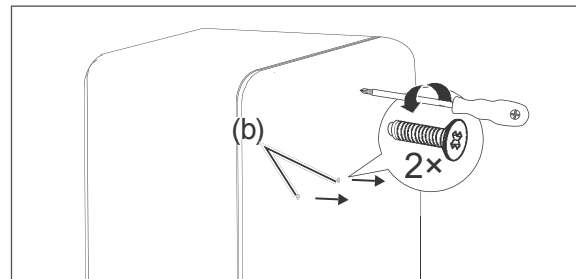
Türgriff anbringen

! HINWEIS

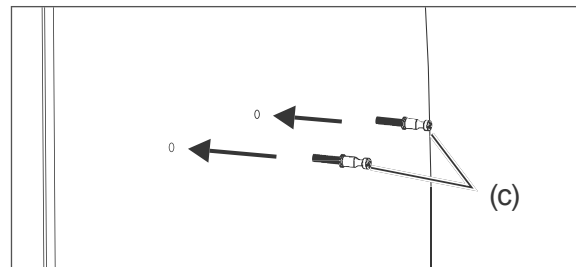
Beschädigungsgefahr!

Die Lackierung des Gehäuses ist empfindlich.

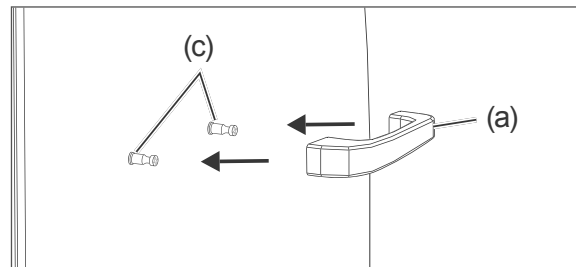
- Bei der Türgriffmontage darauf achten, dass die Lackoberfläche nicht zerkratzt wird.



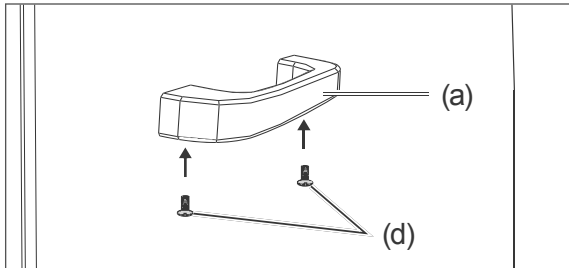
1. Drehen Sie die Senkkopfschrauben (b) aus der Tür und bewahren Sie sie auf.



2. Drehen Sie die Befestigungsschrauben (c) in die vorgesehenen Löcher in der Tür.



3. Setzen Sie den Türgriff (a) auf die Befestigungsschrauben (c) auf.



4. Befestigen Sie den Türgriff mit den kleinen Schrauben (d).

Grundreinigung

Um den Geruch zu entfernen, der allen neuen Geräten anhaftet, wischen Sie den Geräteinnenraum vor dem ersten Gebrauch mit Essigwasser aus. Wischen Sie anschließend mit klarem Wasser nach und trocknen Sie alle Teile danach ab.

Gerät anschließen

- Stecken Sie den Netzstecker in eine vorschriftsmäßig installierte und leicht zugängliche Steckdose (220-240 V~/50 Hz).



Alles Wichtige zur Bedienung finden Sie ab (siehe „Bedienung“ auf Seite DE-11).

Fehlersuchtable

Bei allen elektrischen Geräten können Störungen auftreten. Dabei muss es sich nicht um einen Defekt am Gerät handeln. Prüfen Sie deshalb bitte anhand der Tabelle, ob Sie die Störung beseitigen können.

WARNUNG

Stromschlaggefahr bei unsachgemäßer Reparatur!

- Niemals versuchen, das defekte – oder vermeintlich defekte – Gerät selbst zu reparieren. Das kann Sie und spätere Benutzer in Gefahr bringen. Nur autorisierte Fachkräfte dürfen diese Reparaturen ausführen.
- Wenn die Netzanschlussleitung dieses Gerätes beschädigt wird, muss sie durch den Hersteller oder seinen Kundendienst oder eine ähnlich qualifizierte Person ersetzt werden, um Gefährdungen zu vermeiden.

| Problem | Mögliche Ursache | Lösungen, Tipps, Erklärungen |
|---|--|---|
| Kompressor aus, Innenraumbeleuchtung aus. | Steckdose ohne Strom. | Steckdose mit einem anderen Gerät überprüfen. Sicherung prüfen. |
| | Netzstecker sitzt lose. | Festen Sitz des Netzsteckers kontrollieren. |
| | Stromausfall. | Auch bei einem Stromausfall ist Ihr Kühlgut noch längere Zeit ausreichend gekühlt. Die maximale Lagerzeit bei einer Störung entnehmen Sie dem Typschild Ihres Geräts. |
| Kompressor aus, Innenraumbeleuchtung an. | Temperaturregler (1) steht auf „0“. | Temperaturregler auf höhere Position drehen (siehe „Temperatur einstellen“ auf Seite DE-11). |
| | Gewünschte Temperatur ist erreicht. | Weiteres Kühlen nicht erforderlich. Wenn die Innentemperatur steigt, schaltet sich der Kompressor selbsttätig ein. |
| Gerät kühlt zu stark. | Temperaturregler zu hoch eingestellt. | Niedrigere Einstellung wählen (siehe „Temperatur einstellen“ auf Seite DE-11). |
| Gerät kühlt nicht ausreichend. | Temperaturregler zu niedrig eingestellt. | Höhere Einstellung wählen (siehe „Temperatur einstellen“ auf Seite DE-11). |
| | Tür nicht fest verschlossen oder Türdichtung liegt nicht voll auf. | Türdichtung kontrollieren (siehe „Türdichtung kontrollieren und reinigen“ auf Seite DE-15). |
| | Gerät steht in der Nähe einer Wärmequelle. | Isolierplatte zwischen die Geräte stellen oder Standort wechseln. |
| | Speisen warm eingelagert. | Nur abgekühlte Speisen einlagern. |
| | Dicke Eisschicht im Kühlbereich | Kühlbereich abtauen (siehe „Kühlbereich abtauen und reinigen“ auf Seite DE-16) |

| Problem | Mögliche Ursache | Lösungen, Tipps, Erklärungen |
|---|--|---|
| Gerät kühlt nicht ausreichend. | Umgebungstemperatur zu niedrig oder zu hoch. | Umgebungstemperatur anpassen (siehe „Bestimmungsgemäßer Gebrauch“ auf Seite DE-4). |
| | Kompressor scheint defekt. | Temperatur-Regler auf „7“ stellen. Schaltet der Kompressor nicht binnen einer Stunde ein, verständigen Sie unseren Service (siehe Seite DE-24). |
| Gerät erzeugt Geräusche. | Betriebsgeräusche sind funktionsbedingt und zeigen keine Störung an. | Rauschen: Kälteaggregat läuft. |
| | | Fließgeräusche: Kältemittel fließt durch die Rohre. |
| | | Klicken: Kompressor schaltet ein oder aus. |
| | Störende Geräusche. | Festen Stand überprüfen. Gegenstände vom Gerät entfernen. Fremdkörper von der Geräterückseite entfernen. |
| Unten im Kühlbereich hat sich Wasser gesammelt. | Tauwasserablauf unterhalb der unteren Gemüseschublade ist verstopft. | Verstopfung des Tauwasserablaufs mithilfe eines Reinigungsstäbchens beseitigen. |

Service

Bitte beachten! Sie sind für den einwandfreien Zustand des Geräts und die fachgerechte Benutzung im Haushalt verantwortlich.

- Wenn Sie wegen eines Bedienfehlers den Kundendienst rufen, so ist der Besuch auch während der Gewährleistungs-/Garantiezeit für Sie mit Kosten verbunden.
Für diesen Artikel gilt die gesetzliche Gewährleistung von 24 Monaten.
- Durch Nichtbeachtung dieser Anleitung verursachte Schäden können leider nicht anerkannt werden.

Damit wir Ihnen schnell helfen können, nennen Sie uns bitte:

| Gerätebezeichnung | Farbe | Modell | Bestellnummer |
|-----------------------|---------|--------------|---------------|
| hanseatic Kühlschrank | Schwarz | HRKS8455FMBK | 81386211 |
| | Blau | HRKS8455FLB | 33964262 |
| | Creme | HRKS8455FCR | 68784953 |

Beratung, Reklamation und Bestellung

Wenden Sie sich bitte an die Produktberatung Ihres Versandhauses, wenn

- die Lieferung unvollständig ist,
- das Gerät Transportschäden aufweist,
- Sie Fragen zu Ihrem Gerät haben,
- sich eine Störung nicht mithilfe der Fehler-suchtafel beheben lässt,
- Sie weiteres Zubehör bestellen möchten.

Reparaturen und Ersatzteile

Ersatzteile stehen für eine Mindestdauer von sieben Jahren nach dem Inverkehrbringen des letzten Exemplars des Modells zur Verfügung. Türdichtungen stehen für einen Zeitraum von zehn Jahren zur Verfügung.

Kunden in Deutschland

- Wenden Sie sich bitte an unseren Technik-Service:
Telefon 040 36 03 31 50

Kunden in Österreich

- Wenden Sie sich bitte an das Kundencenter oder die Produktberatung Ihres Versandhauses.

Umweltschutz

Elektro-Altgeräte umweltgerecht entsorgen



Elektrogeräte enthalten Schadstoffe und wertvolle Ressourcen.

Jeder Verbraucher ist deshalb gesetzlich verpflichtet, Elektro-Altgeräte an einer zugelassenen Sammel- oder Rücknahmestelle abzugeben. Dadurch werden sie einer umwelt- und ressourcenschonenden Verwertung zugeführt.

Sie können Elektro-Altgeräte kostenlos beim lokalen Wertstoff-/Recyclinghof abgeben.

Für weitere Informationen zu diesem Thema wenden Sie sich direkt an Ihren Händler.

VORSICHT

Brandgefahr!

Kühlgeräte enthalten in den Kühlsystemen und Isolierungen, Kältemittel und Gase, welche fachgerecht entsorgt werden müssen. Bei Austritt von Kältemittel besteht Brandgefahr.

- Achten Sie darauf, dass an einem Kühlgerät bis zur fachgerechten Entsorgung keine Kühlrippen oder Rohre beschädigt werden.

Erstickungsgefahr!

Kinder können sich in dem ausrangierten Kühlgerät einschließen und ersticken.

- Beim der Entsorgung des Geräts dafür sorgen, dass Kinder nicht in dem Kühlschrank ersticken können (z. B. Tür abschrauben).

Unser Beitrag zum Schutz der Ozonschicht



In diesem Gerät wurden 100 % FCKW- und FKW-freie Kälte- und Aufschäumittel verwendet. Dadurch wird die Ozonschicht geschützt und der Treibhauseffekt reduziert.

Unsere Verpackungen werden aus umweltfreundlichen, wiederverwertbaren Materialien hergestellt:

- Außenverpackung aus Pappe
- Formteile aus geschäumtem, FCKW-freiem Polystyrol (PS)
- Folien und Beutel aus Polyäthylen (PE)
- Spannbänder aus Polypropylen (PP)
- Auch Energiesparen schützt vor zu starker Erwärmung unserer Erde. Ihr neues Gerät verbraucht mit seiner umweltverträglichen Isolierung und seiner Technik wenig Energie.

Wenn Sie sich von der Verpackung trennen möchten, entsorgen Sie diese bitte umweltfreundlich.

Produktdatenblatt gemäß VO (EU) Nr. 2019/2016

Das Produktdatenblatt zu Ihrem Gerät wird Ihnen online zur Verfügung gestellt.

Gehen Sie auf <https://eprel.ec.europa.eu>, und geben Sie die Modellkennung Ihres Geräts ein, um das Produktdatenblatt abzurufen.

Die Modellkennung Ihres Geräts finden Sie unter Technische Daten.

Technische Daten

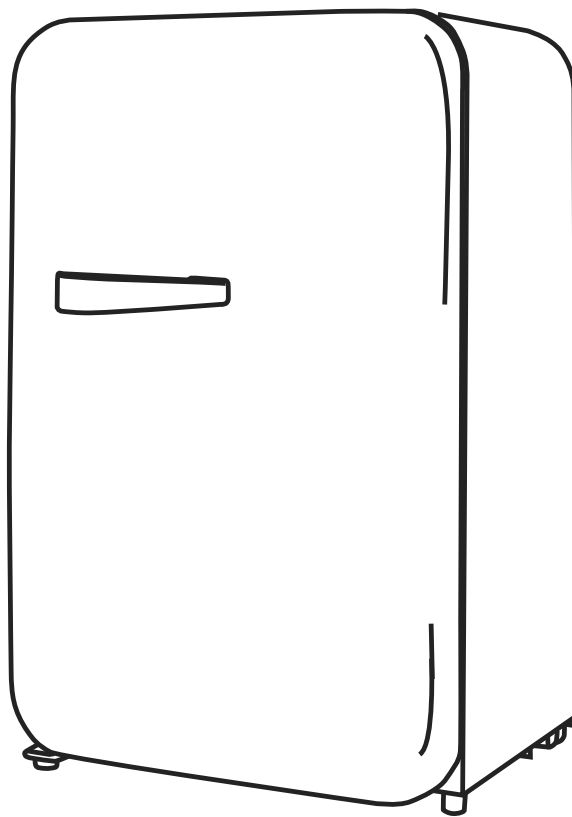
| | |
|--|--|
| Bestellnummer | 81386211 33964262 68784953 |
| Gerätebezeichnung | Kühlschrank |
| Modellkennung | HRKS8455FMBK HRKS8455FLB HRKS8455FCR |
| Gerätemaße (Höhe × Breite × Tiefe) | 835 mm × 550 mm × 583 mm |
| Leergewicht | 33 kg |
| Kältemittel | R600a |
| Kältemittel Füllmenge | 17 g |
| Schaummittel | Zyklopentan |
| Leistungsaufnahme | 110 W |
| Versorgungsspannung / Frequenz / Nennstrom | 220 - 240 V ~ / 50 Hz / 0,5 A |
| Schutzklasse | I |
| Klimaklasse: N-ST. Dieses Gerät ist für den Betrieb bei einer Umgebungstemperatur zwischen +16 °C und +38 °C bestimmt. | |

hanseatic

HRKS8455FMBK

HRKS8455FLB

HRKS8455FCR



User manual

Refrigerator

Manual/version:
2001-01233 EN 20201105
Order no.: 81386211, 33964262,
68784953
Reproduction, even of excerpts,
is not permitted!

Table of contents



Please read through the safety instructions and user manual carefully before using the appliance. This is the only way you can use all the functions reliably and safely.

Be absolutely sure to also observe the national regulations in your country, which are also valid in addition to the regulations specified in this user manual.

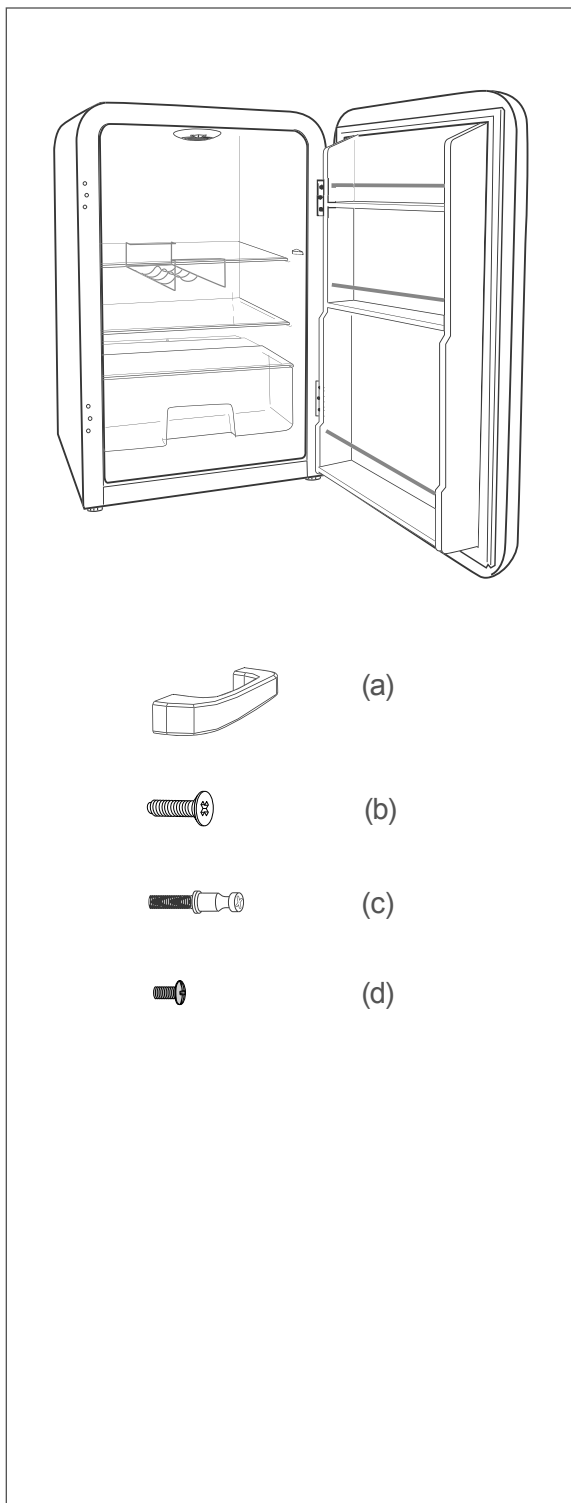
Keep all safety notices and instructions for future reference. Pass all safety notices and instructions on to the subsequent user of the product.



You can find more information on setting up the appliance and starting it up for the first time from page EN-17.

| | |
|---|-------|
| Refrigerating food | EN-13 |
| Filling the fridge | EN-13 |
| Maintaining quality | EN-14 |
| Care and maintenance | EN-15 |
| Checking and cleaning the door seal | EN-15 |
| Cleaning the exterior | EN-15 |
| Cleaning the reverse side | EN-15 |
| Defrosting and cleaning the fridge | EN-16 |
| Start-up | EN-17 |
| Before starting to use the appliance | EN-17 |
| Moving and unpacking | EN-17 |
| Choosing a suitable location | EN-17 |
| About climate categories | EN-19 |
| Setting up and aligning the appliance | EN-20 |
| Installing the door handle | EN-20 |
| Cleaning before use | EN-21 |
| Connecting the appliance | EN-21 |
| Troubleshooting table | EN-22 |
| Service | EN-24 |
| Advice, complaints and orders | EN-24 |
| Repairs and spare parts | EN-24 |
| Environmental protection | EN-25 |
| Disposing of old electrical devices in an environmentally-friendly manner | EN-25 |
| Our contribution to protecting the ozone layer | EN-25 |
| Product fiche concerning Regulation (EU) No. 2019/2016 | EN-26 |
| Technical specifications | EN-26 |
| Delivery | EN-3 |
| Package contents | EN-3 |
| Check the delivery | EN-3 |
| Safety | EN-4 |
| Intended use | EN-4 |
| Explanation of terms/symbols | EN-4 |
| Definitions | EN-4 |
| Safety notices | EN-5 |
| Device components/operating elements | EN-10 |
| Operation | EN-11 |
| Before getting started | EN-11 |
| Switching the appliance on and off | EN-11 |
| Setting the temperature | EN-11 |
| Rearranging the bottle rack and glass shelves | EN-12 |
| Interior lighting | EN-12 |

Delivery



Package contents

- 1× Refrigerator
- 1× Door handle (a)
- 2× Countersunk screw (b)
- 2× Fixing screws (c)
- 2× Small screws (d)

Check the delivery

1. Move the appliance to a suitable place and unpack it (see “Start-up” on page EN-17).
2. Remove all parts of the packaging, plastic profiles, tape and foam padding.
3. Check that the delivery is complete.
4. Check whether the appliance was damaged during transit.
5. If the delivery is incomplete or the appliance has been damaged during transport, please contact our service department (see page EN-24).

! WARNING!

Risk of electric shock!
Never use a damaged appliance.



You will find the type plate inside your appliance.

Safety

Intended use

The appliance is designed to refrigerate fresh food.

This appliance is not suitable for freezing foods.

This appliance is designed for use at ambient temperatures of +16 °C to +38 °C.

The appliance is designed for use in private households and is not designed for commercial use or multiple use (e.g.: use by several parties in a block of flats).

The appliance is not suitable for storing blood reserves, medical products, laboratory samples, etc.

This refrigerator is not designed for use as a built-in appliance.

Use the appliance exclusively as described in this user manual. Any other use is deemed improper and may result in damage to property or even personal injury. The manufacturer accepts no liability for damage caused by improper use.

Explanation of terms/symbols

The following symbols can be found in this user manual.

WARNING

This symbol indicates a hazard with a medium level of risk which, if not avoided, could result in death or serious injury.

CAUTION

This symbol indicates a hazard with a low level of risk which, if not avoided, could result in minor or moderate injury.

NOTICE

This symbol warns against possible damage to property.



This symbol refers to useful additional information.



Caution: Fire hazard / flammable materials

Definitions

“Food” refers to foods, ingredients and drinks including wine and other things mainly intended for consumption, which require refrigeration at certain temperatures.

Safety notices

In this chapter, you will find general safety notices which you must always observe for your own protection and that of third parties. Please also observe the warning notices in the individual chapters.

Risks in handling household electrical appliances

WARNING

Risk of electric shock!

Touching live parts may result in severe injury or death.

- Only use the appliance indoors. Do not use in wet rooms or in the rain.
- Do not operate or continue to use the appliance, if it
 - shows visible signs of damage, e.g. the supply cord is defective,
 - starts smoking or there is a smell of burning,
 - makes unfamiliar noises.

In such cases, remove the mains plug from the socket or unscrew/isolate the fuse and contact our service department (see “Service” on page EN-24).

- The appliance corresponds to protection class I and may only be connected to a plug with a protective conductor that has been properly installed. When connecting the appliance, make sure that the voltage is correct. More detailed information about this can be found on the nameplate.
- To disconnect this appliance from the power supply, pull the mains plug out of the socket. The appliance must, therefore, be connected to an easily accessible socket so that it can be

quickly disconnected from the power supply in the event of a breakdown.

- If the mains plug is no longer accessible after connecting it, an all-pole disconnecting device complying with overvoltage category III must be connected into the house wiring with a contact gap of at least 3 mm; consult a qualified professional if necessary (see “Service” on page EN-24).
- When positioning the appliance, ensure the supply cord is not trapped or damaged. Do not kink the supply cord or lay it over sharp edges.
- Keep the supply cord away from naked flames and hot surfaces.
- Always pull on the mains plug and not the mains cable.
- Never touch the mains plug with wet hands.
- Never immerse the supply cord or plug in water or any other liquids.
- If the supply cord is damaged, it must be replaced by the manufacturer, its service agent or similarly qualified persons in order to avoid a hazard.
- Independent or improper repairs made to the appliance may cause damage to property and personal injury; any liability and warranty claims will be forfeited. Never try to repair a defective or suspected defective appliance yourself.
- Inspections and repairs to the appliance may only be carried out by authorised specialists. Please contact our Service Department (see “Service” on page EN-24) as required.

- This appliance contains electrical and mechanical parts which are essential for protection against potential sources of danger. Only parts corresponding to the original appliance specifications may be used for repairs.
- In the event of a fault, as well as before extensive cleaning, pull out the mains plug or isolate/unscrew the fuse.
- Do not put any objects in or through the housing openings, and also ensure that children cannot insert any objects into them.
- Do not remove the covers from the interior lighting. Do not attempt to replace the interior lighting. Please contact our service department (see “Service” on page EN-24) as required.
- Check the appliance regularly for damage.

Fire hazard!

Improper handling of the appliance can lead to fire and damage to property.

- Do not connect to a timer or a separate remote-controlled system for distance monitoring and control.
- Do not locate multiple portable socket outlets or portable power supplies at the rear of the appliance.

Risks associated with using refrigerants

WARNING

Risk of fire and explosion!

Your appliance’s refrigeration circuit contains the environmentally friendly, but flammable refrigerant R600a (isobutane).

- Do not use mechanical devices or other means to accelerate the defrosting process, other than those recommended by the manufacturer. For example, do not use any electric heating equipment, knives or devices with an open flame such as a candle. The thermal insulation and the interior are scratch and heat-sensitive and can melt.
- Do not use electrical appliances inside the food storage compartments of the appliance, unless they are of the type recommended by the manufacturer.
- Keep the appliance away from open flames and hot surfaces.
- Mechanical intervention in the refrigeration system must only be carried out by authorised specialists.
- Do not damage the refrigerant circuit, e.g. by puncturing the refrigerant channels of the condensate evaporator with sharp objects, bending the piping, or cutting open the insulation.
- Ensure that none of the cooling fins or tubes on a refrigerator are damaged prior to the point of proper disposal.
- Refrigerant is flammable when spurting out and can damage the eyes. In this case, rinse your eyes in clean wa-

ter and seek medical assistance immediately.

- To prevent the formation of a flammable gas-air mixture in the event of a leakage in the refrigeration circuit, the installation space must have a minimum size of 1 m³ per 8 g of refrigerant in compliance with the EN 378 standard. The amount of refrigerant contained in your appliance can be found on the type plate.
- To avoid the formation of sparks, do not pull out the mains plug in the event of a gas leak.
- Dispose of old electrical appliances at an authorised collection or return point.
- Only use original accessories.

Risks associated with chemical substances

CAUTION

Danger of explosion!

Improper handling of chemical substances can lead to explosions.

- Do not store explosive substances such as aerosol cans with a flammable propellant in this appliance.
- Do not store explosive substances or spray cans with flammable propellants inside the appliance as they may create ignitable gas-air mixtures.
- Never use defrosting sprays to defrost. They can generate explosive gases.

Risks to children

WARNING

Risk of suffocation!

Children can become entangled in the packaging film or swallow small parts and suffocate.

- Do not allow children to play with the packaging film.
- Prevent children from pulling small parts from the device or taking them out of the accessory bag and putting them in their mouths.
- When disposing of the appliance, ensure that children cannot suffocate inside the appliance (e.g. do not remove the fridge and freezer drawers, unscrew the door/cover).

Risks for certain groups of people

CAUTION

Dangers for children and people with limited physical, sensory or mental capacity!

- This appliance can be used by children aged from 8 years and above and persons with reduced physical, sensory or mental capabilities or lack of experience and knowledge if they have been given supervision or instruction concerning use of the appliance in a safe way and understand the hazards involved. Children aged from 3 to 8 years are allowed to load and unload refrigerating appliances.
- Children shall not play with the appliance.
- Cleaning and user maintenance shall not be made by children without supervision.

- Make sure children do not have unsupervised access to the appliance.

Risks associated with using refrigerators

WARNING

Fire hazard!

Improper handling of the appliance can lead to fire and damage to property.

- Keep ventilation openings, in the appliance enclosure or in the built-in structure, clear of obstruction.

CAUTION

Health hazard!

Contaminated food can cause health problems.

- Opening the door for long periods can cause a significant increase of the temperature in the compartments of the appliance. Do not leave the door open for a long time.
- Clean regularly surfaces that can come in contact with food and accessible drainage systems.
- Store raw meat and fish in suitable containers in the refrigerator, so that it does not come into contact with or drip onto other food.
- If the refrigerating appliance is left empty for long periods, switch off, defrost, clean, dry, and leave the door open to prevent mould developing within the appliance.

Incorrect handling, insufficient cooling or overlapping items can spoil the stored food. This could lead to a risk of food poisoning when consumed!

- In particular, pack raw meat and fish carefully to ensure that adjacent food cannot be contaminated by salmonella or similar bacteria.
- Abide by the storage times recommended by food manufacturers.

Health hazard!

The appliance may not operate properly if the ambient temperature exceeds or falls below the specified temperature range for a prolonged period. This can then lead to an increase in temperature inside the appliance.

- Always ensure the prescribed ambient temperature is maintained (see "Intended use" on page EN-4).

Risk of damage

NOTICE

Risk of damage to property!

If the cooling unit has been transported horizontally, lubricant from the compressor may get into the cooling circuit.

- If possible, only transport the appliance in a vertical position.
- Allow the cooling unit to stand upright for two hours before starting up the appliance. The lubricant will flow back into the compressor during this time.

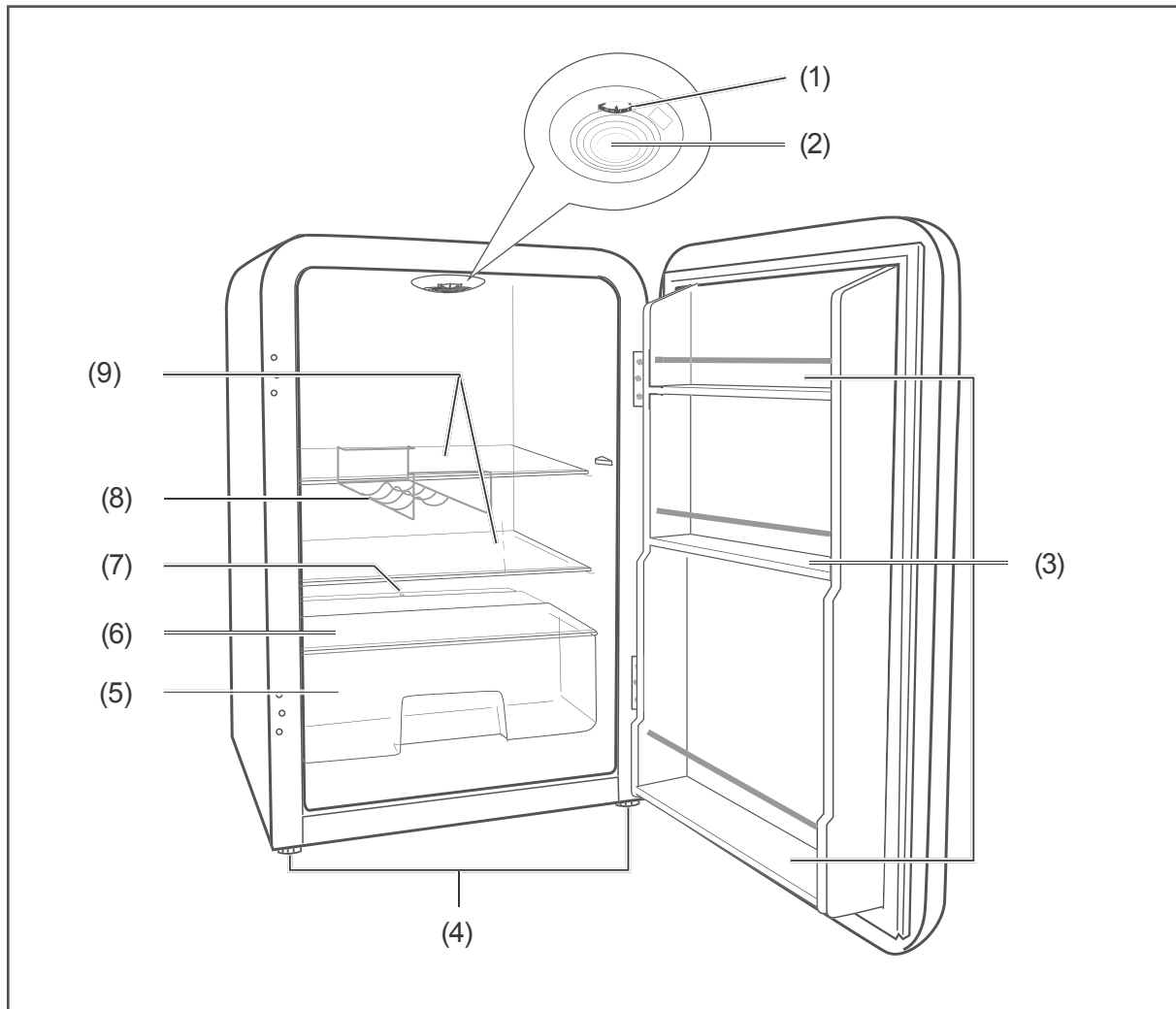
 NOTICE

Risk of damage to property!

Improper handling of the appliance can lead to damage to property.

- Do not pull or lift the appliance by its doors or door handles.
 - Place the appliance only on a level and firm surface that can support the weight of the appliance when it is filled.
 - Do not use sharp or pointed objects to unpack it.
 - When unpacking the appliance, never damage the insulation material on the back of the appliance.
 - Do not use mechanical devices or other means to accelerate the defrosting process, other than those recommended by the manufacturer.
 - The interior lighting must only be used to illuminate the interior of the appliance. It is not suitable for lighting a room.
 - When cleaning, please note:
 - Never use harsh, granular, soda, acid, solvent-based or abrasive cleaners. These attack the plastic surfaces. All-purpose cleaners with a neutral pH are recommended.
 - Door seals and plastic parts are sensitive to oil and grease. Remove contaminants as quickly as possible.
 - Use only soft cloths for cleaning.
 - Wait 5 minutes after switching off. Only then switch the appliance on again.
-

Device components/operating elements



- | | |
|----------------------------|---|
| (1) Temperature controller | (6) Glass shelf as a cover for the vegetable drawer |
| (2) Interior lighting | (7) Defrost drain |
| (3) Door shelf, 3× | (8) Bottle rack, 1× |
| (4) Screw feet, 2× | (9) Glass shelf in the fridge compartment, 2× |
| (5) Vegetable drawers | |

Operation

Before getting started

- Read chapter “Safety” from page EN-4 and observe all safety notices.
- Set up and connect the appliance as described in chapter “Start-up” from page EN-17.

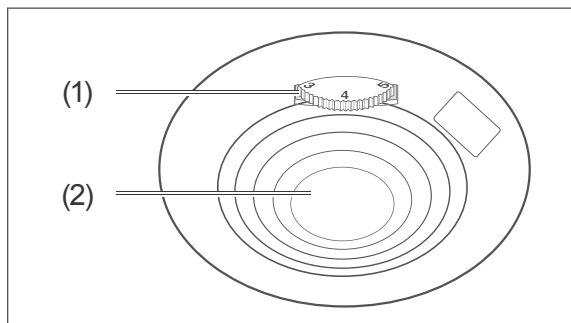
Switching the appliance on and off

! NOTICE

Risk of damage!

If the cooling unit has been transported horizontally, lubricant from the compressor may get into the cooling circuit.

- Allow the appliance to stand upright for approx. 2 hours after transport and before connecting.



Switching on

1. Insert the mains plug into an easily accessible socket (220–240 V~/50 Hz).
 - The interior lighting (2) switches on when you open the appliance door.
2. Turn the temperature controller (1) to a value higher than “0”.
The appliance is then switched on. The compressor starts to work, the refrigerant flows through the pipes and a quiet humming sound can be heard.

Switching off

1. Disconnect the mains plug from the socket.
 - The interior lighting (2) stays off when you open the appliance door.
 - The compressor is switched off. The appliance doesn't refrigerate.
2. Empty the appliance and clean it (see “Care and maintenance” on page EN-15).
3. Leave the appliance door slightly open to prevent mould from forming.

Setting the temperature

! CAUTION

Health hazard!

The appliance may not operate properly if the ambient temperature exceeds or falls below the specified temperature range for a prolonged period. This can then lead to an increase in temperature inside the appliance.

- Always ensure the prescribed ambient temperature is maintained (see “Intended use” on page EN-4).

Set the temperature to +6 °C and fill the fridge in such a way that the temperature conditions inside are optimally utilised, guaranteeing optimal food storage.

A temperature setting that is too high or too low can reduce the shelf life of your food. This leads to greater food waste.

The appliance's interior temperature can be adjusted in increments of “1” to “7”:

- To increase the appliance's chilling capacity, turn the temperature controller clockwise towards “7”.
The setting “7” is reached by turning the dial clockwise as far as it will go.

- To decrease the appliance's chilling capacity, turn the temperature controller anti-clockwise towards "1".
- The "0" setting switches off the appliance, and is reached by turning the temperature controller as far as it will go.
- First select a medium setting.
- If, for example in summer, the ambient temperature increases, so select a lower setting accordingly.

A fridge thermometer is required to be able to control the temperature inside the appliance.

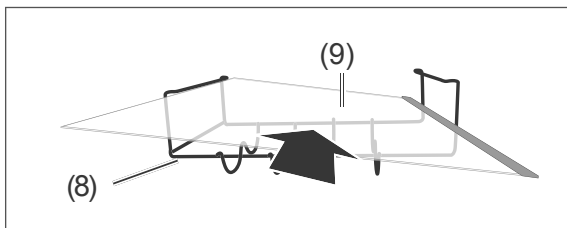
- Place the fridge thermometer in the centre of the bottom glass shelf (9). The ideal fridge temperature is +6 °C.

i If you set a lower temperature, you will require greater refrigeration performance. This increases the energy consumption.

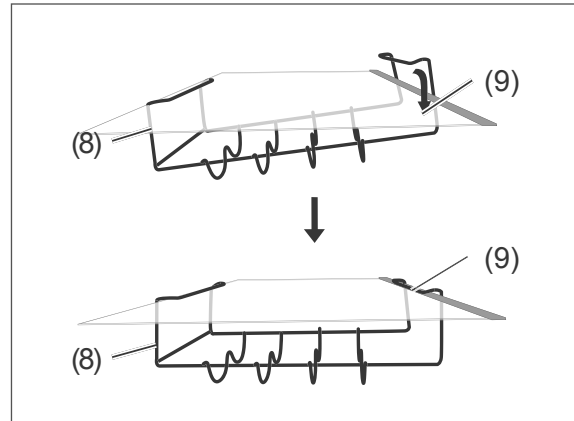
Rearranging the bottle rack and glass shelves

The glass shelves (9) and the bottle rack (8) can be taken out and rearranged if necessary.

1. Lift the glass shelves and remove them.



2. Slide the bottle rack (8) from the side onto one of the glass shelves. Keep the glass shelf slightly tilted forward.
3. Place the glass shelf in the new position from above.



4. Press the bottle rack down until it sits sturdily on the glass shelf.

Interior lighting

! NOTICE

Improper handling of the appliance can lead to damage to property.

- The interior lighting must be used only to illuminate the interior space of the appliance. It is not suitable for lighting a room.

The interior lighting switches on automatically when you open the door and switches off when you close it.

Maintenance-free LEDs are used to light the appliance. If the interior lighting malfunctions, contact an authorised professional (see "Service" on page EN-24).

Refrigerating food

WARNING

Danger of explosion!

Improper handling of the appliance can lead to explosions.

- Do not store explosive substances or spray cans with flammable propellants inside the appliance as they may create ignitable gas-air mixtures.

CAUTION

Health hazard!

Contaminated food can cause health problems.

- Opening the door for long periods can cause a significant increase of the temperature in the compartments of the appliance.
- Clean regularly surfaces that can come in contact with food and accessible drainage systems.
- Pack raw meat and fish carefully to ensure that adjacent food cannot be contaminated by salmonella or similar bacteria.
- If the refrigerator is left empty for long periods, switch it off, clean and dry it, and leave the door open to prevent mould developing within the appliance.

- Set the temperature in the fridge to +6 °C and fill the fridge in such a way that the temperature conditions inside are optimally utilised, guaranteeing optimal food storage.
- The following tips show you how you can store foods in your appliance to keep them in the best possible condition over the longest possible period. They will help prevent food from being wasted.

Filling the fridge

- Fill the fridge in such a way that the temperature conditions are used to their full potential:
 - Place spreadable butter and cheese on a door shelf (3) in the upper fridge compartment. This is where the temperature is warmest.
 - Store any jars of preserves, small bottles, tubes and eggs also in the door shelves (3) in the upper fridge compartment.
 - Place drinks cartons and bottles in the shelf (3) in the lower fridge compartment. Position full containers closer to the hinge in order to reduce the strain on the door.
 - Place securely closed bottles on the bottle rack (8).
 - Place cooked and baked foods on the glass shelves (9).
 - Place fresh meat, game, poultry, bacon, sausage and raw fish on the glass shelf (6) above the vegetable drawer (5). This is where the temperature is lowest.
 - Place fresh fruit and vegetables in the vegetable drawer (5).
- Allow hot food to cool before placing it in the fridge.
- The temperatures in the appliance and thus the energy consumption can increase
 - if the door is opened frequently or for a prolonged period.
 - if the temperature falls below or exceeds the prescribed interior temperature.

Maintaining quality

- To maintain the flavour and freshness of food in the fridge, only place packaged food in the fridge. Use special plastic containers for food or customary films.
- Place the food
 - in the fridge in a way that allows the air to circulate freely. Do not cover the shelves with paper or anything similar.
 - somewhere that is not directly against the rear wall. Otherwise it may freeze onto the rear wall.

Care and maintenance

WARNING

Risk of electric shock!

Touching live parts may result in severe injury or death.

- Before cleaning, unplug the mains plug from the socket or isolate/un-screw the fuse.
- When pulling out the mains plug, always take hold of the mains plug itself and never the mains cord.

CAUTION

Hazards for children and people with limited physical, sensory or mental capacity.

- Cleaning and user maintenance must not be carried out by children unless they are supervised.

Risk of injury!

Sharp-edged appliance parts beneath the appliance may lead to cuts.

- Exercise caution when cleaning the appliance.

NOTICE

The surfaces and appliance parts can be damaged through improper handling.

- Never use harsh, granular, soda, acid, solvent-based or abrasive cleaners. These attack the plastic surfaces. All-purpose cleaners with a neutral pH are recommended.
 - The door seal and plastic parts are sensitive to oil and grease. Remove contaminants as quickly as possible.
 - Only use soft cloths.
-

Checking and cleaning the door seal

The door seal must be checked regularly so that no air can enter the appliance.

1. To test them, clamp a thin piece of paper in various places. The paper should be difficult to pull through at all points.
2. If the seal is not uniform everywhere: Warm the seal in the appropriate places in front of you with a hair dryer and pull it out with your fingers.
3. Only clean the dirty seal with clean water.

Cleaning the exterior

- Painted surfaces
Use only light pH-neutral soapy water.
- Stainless steel surfaces
Use special stainless steel cleaner from a specialist shop. Never use polish.

Cleaning the reverse side

- Use a soft brush to carefully brush the reverse side of the appliance and the compressor once or twice a year.

Defrosting and cleaning the fridge

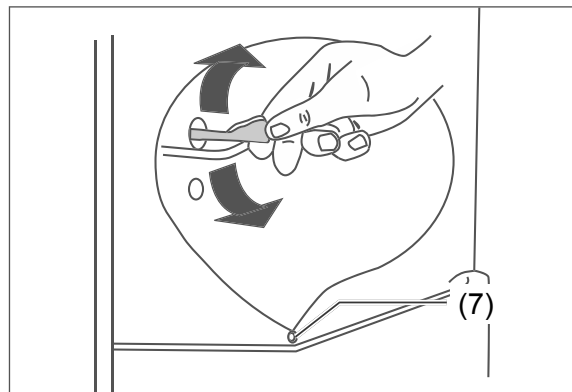
CAUTION

Danger of explosion!
Improper handling of the appliance can lead to deflagration or explosion!

- Never use defrosting sprays. They can generate explosive gases.
- Do not use any means other than those recommended by the manufacturer to speed up defrosting. For example, do not use any electric heating equipment, knives or devices with an open flame such as a candle. The thermal insulation and the interior walls are scratch- and heat-sensitive and can melt.

1. Set the temperature controller (1) to "0".
2. Disconnect the mains plug from the socket.
3. Remove the chilled food from the fridge.
4. Ensure that your food is kept cool enough. If you do not have another fridge in which to store the chilled food, store it in a cool room or insulated bag.
5. Place a bowl of hot, but not boiling, water in the fridge. This will accelerate the defrosting process.
6. Leave the door open while defrosting and place a cloth in front of the appliance to catch thaw water which may come out.
7. The defrosting time depends on the thickness of the ice layer. Experience dictates that it is possible to start cleaning after approx. 1 hour.
8. Take the vegetable drawer (5), the glass shelves (6) and (9) and the bottle rack (8) out of the fridge.
9. Clean all parts in lukewarm water with a little dishwashing detergent. Then dry everything thoroughly.

10. Wash the interior with warm water and washing up liquid.
11. When wiping clean, add a few drops of vinegar to the water to prevent mould from forming.
12. Wipe the interior dry and leave the door open a while to air.



13. The defrost drain (7) can be found on the rear wall of the fridge above the vegetable drawer. Clean the opening of the thaw water drain using a cleaning rod.
14. Replace the glass shelves, bottle rack and vegetable drawer.
15. Return the food to the fridge.
16. Insert the mains plug back into the socket and turn the temperature controller (1) to the desired position.

Start-up

Before starting to use the appliance

- Read chapter “Safety” from page EN-4, in particular the safety instructions:

Moving and unpacking

WARNING

Risk of suffocation!

Children can become entangled in the packaging film or swallow small parts and suffocate.

- Do not allow children to play with the packaging film.
- Prevent children from pulling small parts from the device or taking them out of the accessory bag and putting them in their mouths.

CAUTION

Risk of injury!

Improper handling of the appliance may result in injury.

- The appliance is heavy and bulky. Seek the help of another person when moving the appliance.
- Do not use the door to pull or lift the appliance.
- Drawers, door, etc. must not be used as steps or for support purposes.

NOTICE

Risk of damage!

If the appliance has been transported horizontally, lubricant from the compressor may get into the cooling circuit.

- Do not tilt the appliance more than 45° or lay it on its side.

- Allow the appliance to stand upright for approx. 2 hours after transport and before connecting. This allows the lubricant enough time to flow back into the compressor.
- Do not use sharp or pointed objects to unpack it.
- When unpacking the appliance, never damage the insulation material on the back of the appliance.

1. Move the appliance using a dolly or with a second person.
2. Unpack the appliance and carefully remove all packaging, plastic profiles, adhesive strips, protective film and foam padding from the inside, outside and reverse of the appliance.

Choosing a suitable location

WARNING

Risk of fire and explosion!

Your appliance’s refrigeration circuit contains the environmentally-friendly, but flammable refrigerant R600a (isobutane).

- Keep the appliance away from open flames and hot surfaces.
- Do not damage the refrigerant circuit, e.g. by puncturing the refrigerant channels of the condensate evaporator with sharp objects, bending the piping, or cutting open the insulation.
- Refrigerant is flammable when spurt-ing out and can damage the eyes. In this case, rinse your eyes in clean water and seek medical assistance immediately.

Risk of electric shock!

Touching live parts may result in severe injury or death.

- When positioning the appliance, ensure the supply cord is not trapped or damaged. Do not kink the supply cord or lay it over sharp edges.

! NOTICE

Risk of damage!

Insufficient air circulation may lead to overheating and cause damage to the appliance.

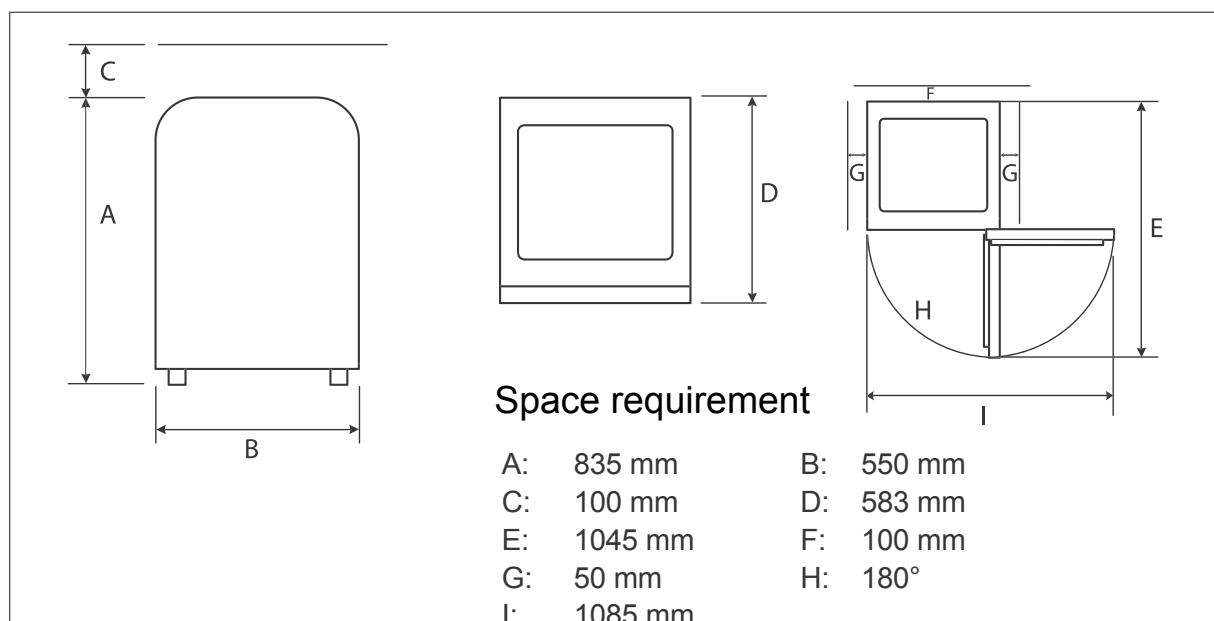
- To ensure adequate air circulation, do not close the ventilation openings in the appliance housing.
- Do not place the appliance directly against the wall. Adhere to minimum distances (see “Choosing a suitable location” on page EN-17).

Risk of malfunctioning!

The appliance may not operate properly if the ambient temperature exceeds or falls below the specified temperature range for a prolonged period. This can then lead to an increase in temperature inside the appliance.

- Always ensure the prescribed ambient temperature is maintained (see “Intended use” on page EN-4).

- To prevent the formation of a flammable gas-air mixture in the event of a leakage in the refrigeration circuit, the installation space must have a minimum size of 1 m³ per 8 g of refrigerant in compliance with the EN 378 standard. The amount of refrigerant contained in your appliance can be found on the product fiche at the end of this user manual.
- The appliance must only be placed on a level and firm surface. The surface must be strong enough to support the appliance's weight when fully laden.
- Suitable locations are dry, well-ventilated areas that are cool if possible.



- Unsuitable locations are ones with direct sunlight or which are directly next to an oven, hob or radiator.
- The following minimum distances must be maintained:

| | |
|---------------------------------------|--------|
| from electrical hobs | 50 mm |
| from oil and coal burning stoves | 300 mm |
| from other cooling appliances | 50 mm |
| from washing machines/ dishwashers | 50 mm |
- If you would like to reduce the distance to oil or coal-fired stoves, you can fit an insulation plate between the appliances.
- If underfloor heating is installed at the set-up location, place the cooling appliance on an insulation plate made from solid material.

About climate categories

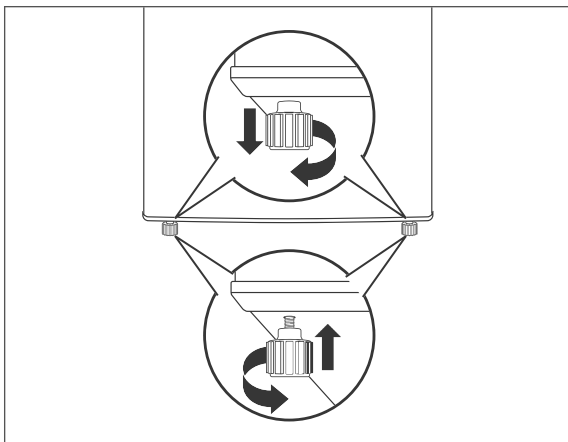
- Always ensure the prescribed ambient temperature is maintained (see “Intended use” on page EN-4).

Climate category means that the appliance is intended for operation at the specified ambient temperature (see table “Climate categories”). If the room temperature drops significantly below this, the unit will not switch on as often. This indicates that an unwelcome increase in temperature may occur.

| “Climate categories” table | | |
|----------------------------|------|--|
| Zone description | Code | Definition |
| Extended temperate zone | SN | This refrigerator is designed for use at ambient temperatures of +10 °C to +32 °C. |
| Temperate zone | N | This refrigerator is designed for use at ambient temperatures of +16 °C to +32 °C. |
| Subtropical zone | ST | This refrigerator is designed for use at ambient temperatures of +16 °C to +38 °C. |
| Tropical zone | T | This refrigerator is designed for use at ambient temperatures of +16 °C to +43 °C. |

Setting up and aligning the appliance

1. Place the appliance on as flat and as firm a base as possible. Observe the minimum distances to the sides, back and top (see "Choosing a suitable location" on page EN-17).
2. Check the position with a spirit level.



3. Level out any unevenness on the ground using both of the front screw feet.
 - Close the door.
 - Tilt the appliance backwards slightly and screw in/unscrew the screw feet (4).
 - Stand the appliance back up again and check the alignment with a spirit level. Repeat the process until the appliance is standing up vertically. The appliance should not move when opening the door.

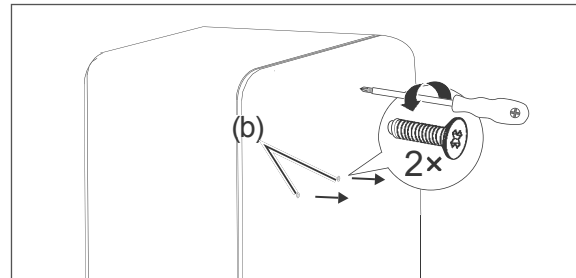
Installing the door handle

! NOTICE

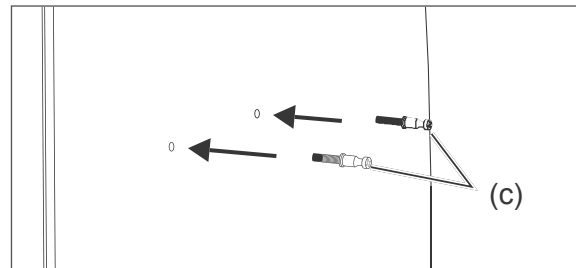
Risk of damage!

The coating of the casing is sensitive.

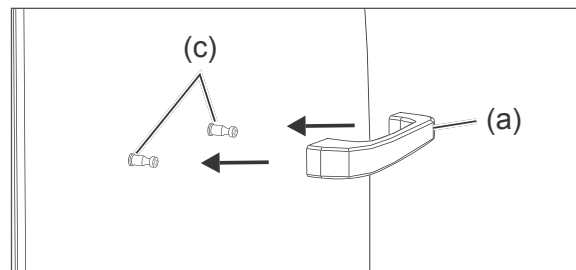
- When installing the door handles, make sure you do not scratch the coated surface.



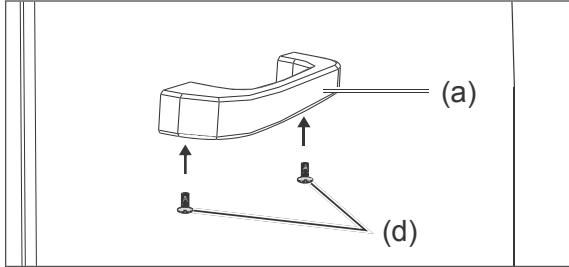
1. Unscrew the countersunk screws (b) from the door and put them safely to one side.



2. Screw the fixing screws (c) into the holes provided in the door.



3. Place the door handle (a) on the fixing screws (c).



4. Secure the door handle with the small screws provided (d).

Cleaning before use

To remove the odour which is present in all new appliances, wipe the interior of the appliance with diluted vinegar prior to first use. Then wipe it out with clean water and dry all of the parts off afterwards.

Connecting the appliance

- Insert the mains plug into an easily accessible and properly installed socket (220–240 V~ / 50 Hz).



You will find all important information about operation from (see “Operation” on page EN-11).

Troubleshooting table

Malfunctions can occur in all electrical appliances. This does not necessarily mean there is a defect in the appliance. For this reason, please check the tables to see if you can correct the malfunction.

WARNING

Risk of electric shock in case of improper repair!

- Never try to repair a defective or suspected defective appliance yourself. You can put your own and future users' lives in danger. Only authorised specialists are allowed to carry out this repair work.
- If the supply cord is damaged, it must be replaced by the manufacturer, its service agent or similarly qualified persons in order to avoid a hazard.

| Problem | Possible cause | Solutions, tips, explanations |
|--|---|--|
| Compressor off, interior lighting off | No electricity to socket | Check the socket with another appliance. Check the fuse. |
| | Mains plug is loose | Check the tightness of the mains plug. |
| | Mains failure | Even in the event of a mains failure, your chilled food may remain sufficiently cold for some time. The maximum storage time in the event of a fault is shown on the appliance's type plate. |
| Compressor off, interior lighting on | The temperature controller (1) is set to '0'. | Turn the temperature controller to a higher position (see "Setting the temperature" on page EN-11). |
| | Desired temperature has been reached. | Further cooling not required. When the inside temperature rises, the compressor automatically switches on. |
| Appliance cools too quickly | The temperature controller is set at too high a level | Select a lower setting (see "Setting the temperature" on page EN-11). |
| The appliance does not cool sufficiently | The temperature setting is set too low. | Select a higher setting (see "Setting the temperature" on page EN-11). |
| | Door not tightly closed or door seal is not completely tight. | Check the door seal (see "Checking and cleaning the door seal" on page EN-15). |
| | The appliance is near a heat source. | Place insulation plate between the appliances or change location. |
| | Food has been stored warm. | Only store cooled foods. |
| | Thick ice layer in the fridge | Defrosting the fridge(see "Defrosting and cleaning the fridge" on page EN-16) |

| Problem | Possible cause | Solutions, tips, explanations |
|--|--|---|
| The appliance does not cool sufficiently. | Ambient temperature too low or too high. | Adjust ambient temperature (see “Intended use” on page EN-4). |
| | Compressor seems defective. | Set the temperature controller to “7”. If the compressor does not switch on within an hour, please contact our service department (see page EN-24). |
| Appliance is making a noise. | Operating noises are functional and are not a sign of malfunction. | Humming: Refrigeration unit is running. |
| | | Flowing noise: Refrigerant is flowing through the pipes. |
| | | Clicking: Compressor is switching on or off. |
| | Disturbing noises. | Check that it is stable. |
| Remove any objects from the appliance. | | |
| Water has accumulated in the fridge at the bottom. | The defrost drain below the lower vegetable drawer is blocked. | Remove any foreign matter from the back of the appliance. |
| | | Unblock the thaw water drain with the help of the supplied cleaning swab. |

Service

Please note! You are responsible for the condition of the appliance and its proper use in the household.

- If you call out for customer service due to an operating error, you will incur charges, even during the guarantee/warranty period.
The statutory warranty of 24 months applies for this article.
- Damage resulting from non-compliance with this manual unfortunately cannot be recognised.

In order for us to help you quickly, please tell us:

| Name of appliance | Colour | Model | Order number |
|------------------------|--------|--------------|--------------|
| hanseatic Refrigerator | Black | HRKS8455FMBK | 81386211 |
| | Blue | HRKS8455FLB | 33964262 |
| | Cream | HRKS8455FCR | 68784953 |

Advice, complaints and orders

Please contact your mail order company's customer service centre if

- the delivery is incomplete,
- the appliance is damaged during transport,
- you have questions about your appliance,
- a malfunction cannot be rectified using the troubleshooting table,
- you would like to order further accessories.

Repairs and spare parts

Spare parts are available for a minimum period of seven years after the final version of the model has been placed on the market. Door seals are available for a period of ten years.

Customers in Germany

- Please contact our technical service:
Phone +49 (0) 40 36 03 31 50

Customers in Austria

- Please contact your mail order company's customer service centre or product advice centre.

Environmental protection

Disposing of old electrical devices in an environmentally-friendly manner



Electrical appliances contain harmful substances as well as valuable resources.

Every consumer is therefore required by law to dispose of old electrical appliances at an authorised collection or return point. They will thus be made available for environmentally-sound, resource-saving recycling.

You can dispose of old electrical appliances free of charge at your local recycling centre.

Please contact your dealer directly for more information about this topic.

CAUTION

Fire hazard!

Refrigerating appliances, which contain refrigerants and gases in the cooling systems and insulation, must be properly disposed of. Refrigerant leakage may cause a fire hazard.

- Until the point of proper disposal, ensure that none of the cooling fins or tubes on a refrigerating appliance are damaged.

Risk of suffocation!

Children can become trapped in the appliance which has been thrown away and suffocate.

- Please ensure that children cannot suffocate inside the refrigerator (e.g. unscrew the door) upon throwing away the appliance.

Our contribution to protecting the ozone layer



100 % CFC and HFC-free refrigerants and foaming agents were used in this appliance. This protects the ozone layer and reduces the greenhouse effect.

Our packaging is made of environmentally-friendly, recyclable materials:

- Outer packaging made of cardboard
- Moulded parts made of foamed, CFC-free polystyrene (PS)
- Films and bags made of polyethylene (PE)
- Tension bands made of polypropylene (PP)
- Saving energy also protects against excessive global warming. Your new appliance uses little energy due to its environmentally friendly insulation and technology.

If you would like to dispose of the packaging, please dispose of it in an environmentally friendly way.

Product fiche concerning Regulation (EU) No. 2019/2016

The product fiche for your device is available online.

Go to <https://eprel.ec.europa.eu> and enter the model identifier of your device to access the product fiche.

The model identifier of your device can be found under Technical specifications

Technical specifications

| | |
|---|--|
| Item number | 81386211 33964262 68784953 |
| Name of appliance | Refrigerator |
| Model identifier | HRKS8455FMBK HRKS8455FLB HRKS8455FCR |
| Device measurements (Height × Width × Depth) | 835 mm × 550 mm × 583 mm |
| Unloaded weight | 33 kg |
| Refrigerant | R600a |
| Filling capacity refrigerant | 17 g |
| Foaming agent | cyclopentane |
| Rated power | 110 W |
| Supply voltage / frequency / rated current | 220 - 240 V ~ / 50 Hz / 0,5 A |
| Protection class | I |
| Climate class: N-ST. This appliance is intended to be used at an ambient temperature between +16 °C and +38 °C. | |