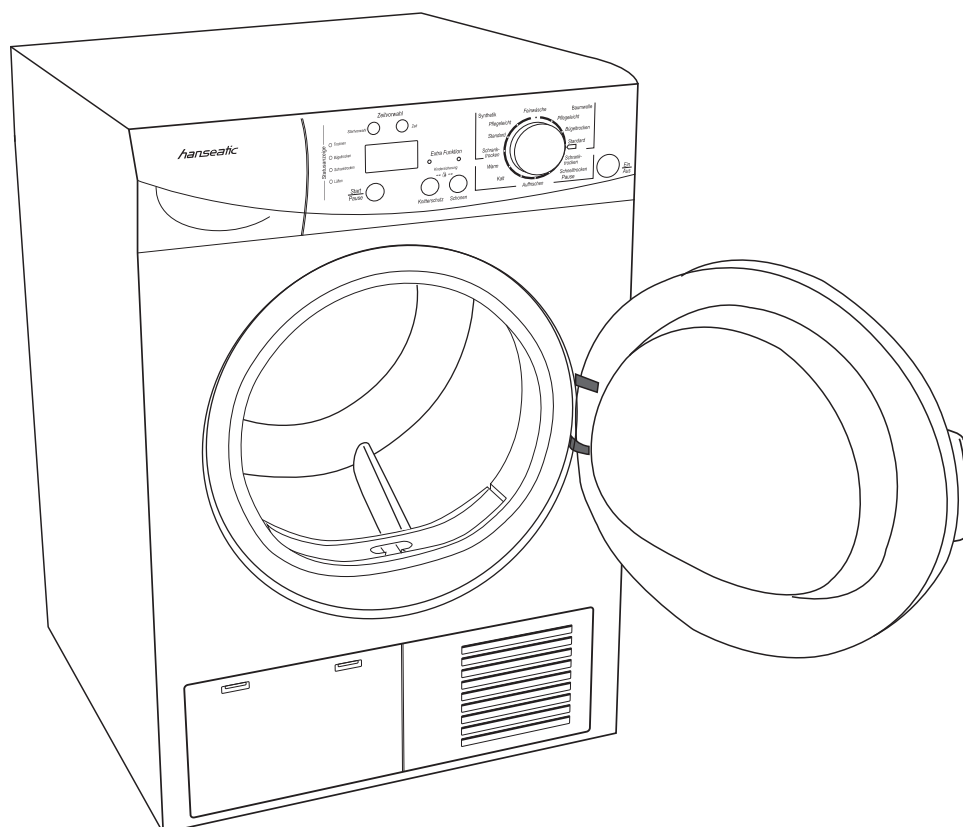


HKT7BGT



hanseatic

Gebrauchsanleitung

Kondensationstrockner

Anleitung/Version:
197445 DE 20190723
Bestell-Nr.: 760682
Nachdruck, auch auszugsweise,
nicht gestattet!

Inhaltsverzeichnis

Lieferung	DE-3	Umweltschutz	DE-26
Lieferumfang	DE-3	Elektro-Altgeräte	
Lieferung kontrollieren	DE-3	umweltgerecht entsorgen	DE-26
Verpackungstipps	DE-3	Verpackungstipps	DE-26
Geräteteile/Bedienelemente	DE-4	Produktdatenblatt	
Sicherheit	DE-5	gemäß VO (EU) Nr. 392/2012	DE-27
Bestimmungsgemäßer Gebrauch	DE-5	Technische Daten	DE-28
Begriffserklärung	DE-5		
Sicherheitshinweise	DE-5		
Erstinbetriebnahme	DE-9		
Trockner und Lieferumfang prüfen	DE-9		
Trockner aufstellen	DE-9		
Erster Trockenvorgang	DE-10		
Bedienung	DE-12		
Trocken-Tipps	DE-12		
Wichtige Pflegesymbole	DE-13		
Die Anzeigen im Display	DE-13		
Trockner befüllen	DE-13		
Trockner ein- und ausschalten	DE-13		
Trockenvorgang beginnen	DE-14		
Programm wählen	DE-14		
Zusatzfunktionen wählen	DE-14		
Trockenvorgang unterbrechen, fortsetzen und abbrechen	DE-16		
Programm ändern	DE-16		
Weitere Funktionen	DE-17		
Programmtabelle	DE-18		
Pflege und Wartung	DE-19		
Flusensieb reinigen	DE-19		
Wasserbehälter entleeren	DE-20		
Wärmetauscher reinigen	DE-20		
Aufstellung	DE-22		
Fehlersuchtable	DE-24		
Service	DE-25		
Beratung, Bestellung und Reklamation	DE-25		
Reparatur und Ersatzteile	DE-25		



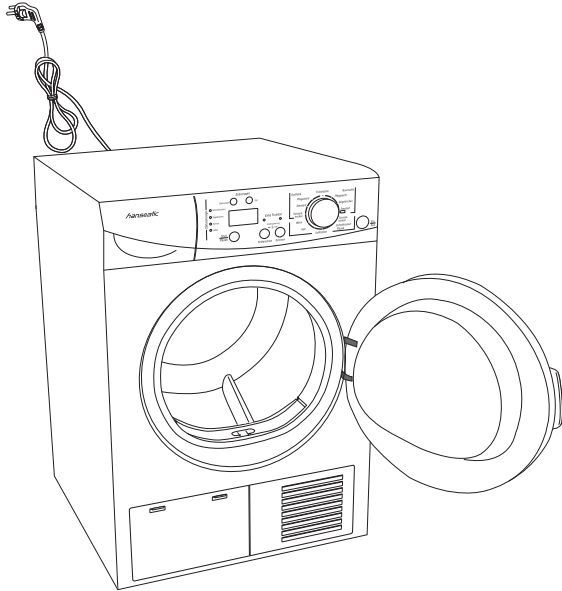
Informationen zur Inbetriebnahme finden Sie ab [Seite 9](#).



Wichtige Sicherheitsanweisungen sorgfältig lesen und für den weiteren Gebrauch aufbewahren. Bevor Sie das Gerät benutzen, lesen Sie bitte zuerst die Sicherheitshinweise und die Gebrauchsanleitung aufmerksam durch. Nur so können Sie alle Funktionen sicher und zuverlässig nutzen. Beachten Sie unbedingt auch die nationalen Vorschriften in Ihrem Land, die zusätzlich zu den in dieser Anleitung genannten Vorschriften gültig sind.

Bewahren Sie alle Sicherheitshinweise und Anweisungen für die Zukunft auf. Geben Sie alle Sicherheitshinweise und Anweisungen an den nachfolgenden Verwender des Produkts weiter.

Lieferung



Lieferumfang

- Kondensationstrockner
- Gebrauchsanleitung

Lieferung kontrollieren

1. Transportieren Sie das Gerät an einen geeigneten Standort, und packen Sie es aus ([siehe „Aufstellung“ auf Seite DE-22](#)).
2. Prüfen Sie, ob die Lieferung vollständig ist.
3. Kontrollieren Sie, ob das Gerät Transportschäden aufweist.
4. Sollte die Lieferung unvollständig sein oder das Gerät einen Transportschaden aufweisen, nehmen Sie bitte Kontakt mit unserem Service auf ([siehe „Service“ auf Seite DE-25](#)).

WARNUNG!

Nie ein beschädigtes Gerät in Betrieb nehmen.

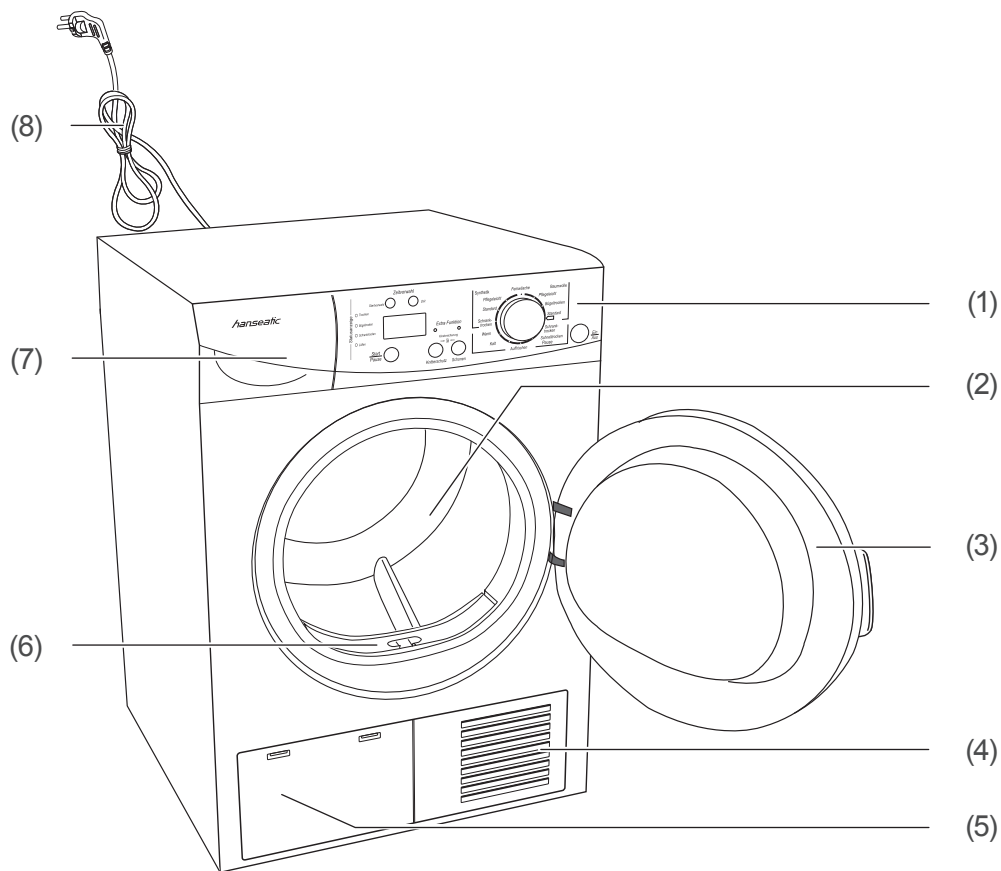
Verpackungstipps



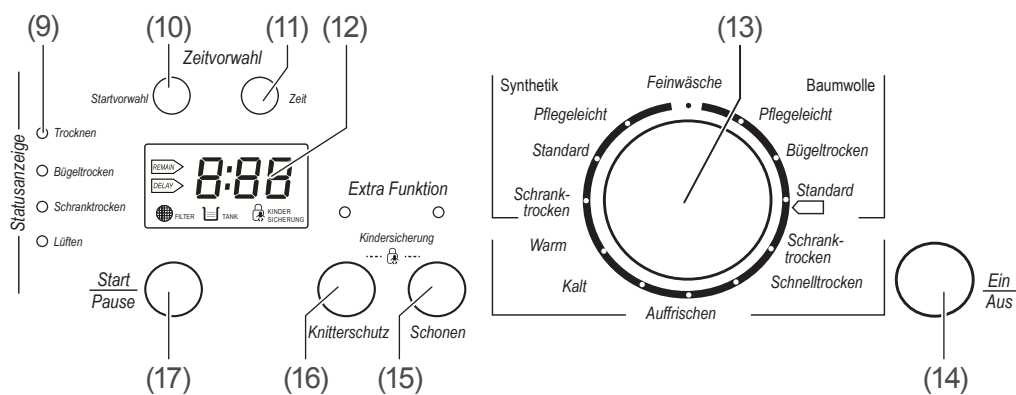
Sollten es Ihre räumlichen Verhältnisse zulassen, empfehlen wir Ihnen, die Verpackung zumindest während der Garantiezeit aufzubewahren. Sollte das Gerät zur Reparatur eingeschickt werden müssen, ist es nur in der Originalverpackung ausreichend geschützt.

Wenn Sie sich von der Verpackung trennen möchten, entsorgen Sie diese bitte umweltfreundlich.

Geräteteile/Bedienelemente



- | | |
|------------------|-------------------------------|
| (1) Bedienblende | (5) Wartungsklappe |
| (2) Trommel | (6) Flusensieb |
| (3) Tür | (7) Wasserbehälter |
| (4) Lufteinlass | (8) Netzkabel mit Netzstecker |



- | | |
|---|---|
| (9) Statusanzeige | (14) Taste „Ein/Aus“ |
| (10) Taste „Startvorwahl“ zum Verzögern des Starts | (15) Taste „Schonen“ zum Trocknen mit weniger Hitze |
| (11) Taste „Zeit“ zum Anpassen der Trockenzeit im Programm „Warm“ | (16) Taste „Knitterschutz“ |
| (12) Display | (17) Taste „Start/Pause“ |
| (13) Programmwahlschalter | |

Sicherheit

Bestimmungsgemäßer Gebrauch

Das Gerät ist zum Trocknen und Auffrischen von Textilien bestimmt, die in Wasser gewaschen wurden und ausdrücklich als trocknergeeignet gekennzeichnet sind (siehe Textiletikett). Jede weitere Verwendung gilt als nicht bestimmungsgemäß.

Das Gerät ist nur zur Verwendung im privaten Haushalt bestimmt.

Verwenden Sie das Gerät ausschließlich wie in dieser Gebrauchsanleitung beschrieben. Jede andere Verwendung gilt als nicht bestimmungsgemäß und kann zu Sachschäden oder sogar zu Personenschäden führen. Der Hersteller übernimmt keine Haftung für Schäden, die durch nicht bestimmungsgemäßen Gebrauch entstanden sind.

Begriffserklärung

Folgende Signalbegriffe finden Sie in dieser Gebrauchsanleitung.

WARNUNG


Dieser Signalbegriff bezeichnet eine Gefährdung mit einem mittleren Risikograd, die, wenn sie nicht vermieden wird, den Tod oder eine schwere Verletzung zur Folge haben kann.

VORSICHT

Dieser Signalbegriff bezeichnet eine Gefährdung mit einem niedrigen Risikograd, die, wenn sie nicht vermieden wird, eine geringfügige oder mäßige Verletzung zur Folge haben kann.

HINWEIS

Dieser Signalbegriff warnt vor möglichen Sachschäden.

 Dieses Symbol verweist auf nützliche Zusatzinformationen.

Sicherheitshinweise

In diesem Kapitel finden Sie allgemeine Sicherheitshinweise, die Sie zu Ihrem eigenen Schutz und zum Schutz Dritter stets beachten müssen. Beachten Sie zusätzlich die Warnhinweise in den einzelnen Kapiteln zu Bedienung, Aufbau etc.

Risiken im Umgang mit elektrischen Haushaltsgeräten

WARNUNG

Stromschlaggefahr!

Das Gerät arbeitet mit 230V~/50Hz Netzspannung. Das Berühren von spannungsführenden Teilen kann zu schweren Verletzungen oder zum Tod führen.

- Gerät nur in Innenräumen verwenden. Nicht in Feuchträumen oder im Regen betreiben.
- Gerät nicht in Betrieb nehmen oder weiter betreiben, wenn es
 - sichtbare Schäden aufweist, z. B. die Anschlussleitung defekt ist;
 - Rauch entwickelt oder verbrannt riecht;
 - ungewohnte Geräusche erzeugt.

In einem solchen Fall Netzstecker ziehen und unseren Service kontaktieren ([siehe „Service“ auf Seite DE-25](#)).

- Gerät entspricht der Schutzklasse 1 und darf nur an eine Steckdose mit ordnungsgemäß installiertem Schutzleiter angeschlossen werden. Achten Sie beim Anschließen darauf, dass die richtige Spannung anliegt. Nähere Informationen hierzu finden Sie auf dem Typschild.
Der Anschluss an eine Steckdosenleiste oder eine Mehrfachsteckdose ist unzulässig und hat Brandgefahr zur Folge.
 - Netzkabel so verlegen, dass es nicht zur Stolperfalle wird.
 - Gerät, Netzstecker und -kabel von offenem Feuer und heißen Flächen fernhalten.
 - Netzkabel nicht knicken oder klemmen und nicht über scharfe Kanten legen. Die Folge kann ein Kabelbruch sein.
 - Wenn das Netzkabel des Geräts beschädigt ist, muss es durch den Hersteller, dessen Kundendienst oder eine qualifizierte Fachkraft ausgetauscht werden.
 - Gerät nicht mit einer externen Zeitschaltuhr oder einem separaten Fernwirkssystem betreiben.
 - Keine Gegenstände in oder durch die Gehäuseöffnungen stecken, und sicherstellen, dass auch Kinder keine Gegenstände einstecken können.
 - Wenn Sie den Netzstecker aus der Steckdose ziehen, immer am Netzstecker selbst, nicht am Netzkabel ziehen.
 - Netzstecker niemals mit feuchten Händen anfassen.
 - Netzkabel und -stecker nie in Wasser oder andere Flüssigkeiten tauchen.
 - Im Fehlerfall sowie vor Reinigung und Wartung den Netzstecker ziehen.
 - Eingriffe und Reparaturen am Gerät dürfen ausschließlich autorisierte Fachkräfte vornehmen, wie z. B. unser Service ([siehe „Service“ auf Seite DE-25](#)). Durch eigenständige Reparaturen an dem Gerät können Sach- und Personenschäden entstehen, und die Haftungs- und Garantieansprüche verfallen. Niemals versuchen, das defekte – oder vermeintlich defekte – Gerät selbst zu reparieren.
 - In diesem Gerät befinden sich elektrische und mechanische Teile, die zum Schutz gegen Gefahrenquellen unerlässlich sind. Bei Reparaturen dürfen daher ausschließlich Teile verwendet werden, die den ursprünglichen Gerätedaten entsprechen.
- Explosionsgefahr!
Unsachgemäßer Umgang mit dem Gerät kann zu Explosionen führen.
- Keine Textilien im Trommeltrockner trocknen, die kurz zuvor mit chemischen Reinigungsmitteln wie Testbenzin oder Fleckenentferner behandelt wurden. Textilien zuerst lüften, bis sie trocken sind.
 - Keine leicht entzündlichen oder brennbaren Flüssigkeiten in der Nähe des Trommeltrockners aufbewahren.
 - Nur nasse Textilien im Trommeltrockner trocknen.
 - Keine ungewaschenen Wäschestücke im Trommeltrockner trocknen.
 - Niemals Stücke im Trommeltrockner trocknen, die mit industriellen Chemikalien, Speiseöl, Aceton, Alkohol, Benzin, Petroleum, Kerosin, Fle-

ckenentferner, Terpentin, Wachs und Wachsentsferner oder mit brennbaren Flüssigkeiten gereinigt, gewaschen, getränkt oder bespritzt sind. Die Dämpfe können Brandgefahr oder Explosion verursachen. Stoffe, die diese Materialien enthalten, immer zunächst von Hand mit einer zusätzlichen Menge Waschmittels waschen, am Ende des Waschprogramms einen zusätzlichen Spülgang durchführen und die Wäsche im Freien lufttrocknen lassen. Ansonsten kann sich die Wäsche selbst nach dem Trockenvorgang im oder auch außerhalb des Geräts selbst entzünden.

Brandgefahr!

- Niemals Gegenstände wie z. B. Schaumgummi (Latexschaumgummi), Duschhauben, wasserdichte Textilien, gummierte Artikel und Kleidungsstücke mit Schaumgummiflocken im Trommeltrockner trocknen.
- Vor dem Trocknen alle Gegenstände wie z. B. Feuerzeuge und Zündhölzer aus Taschen entfernen.
- Der letzte Abschnitt des Trockenzyklus erfolgt ohne Wärme (Abkühlzyklus), um sicherzustellen, dass die Wäschestücke bei einer Temperatur verbleiben, die nicht zu einer Beschädigung der Wäschestücke führt. Daher den Trommeltrockner niemals vor dem Ende des Trockenzyklus ausschalten, es sein denn, alle Wäschestücke werden rasch entnommen und so ausgebreitet, dass die Wärme abgegeben werden kann.

Für Kinder jeden Alters gelten weitere Vorsichtsmaßnahmen.

- Dieses Gerät kann von Kindern ab 8 Jahren und von Personen mit verringerten physischen, sensorischen oder mentalen Fähigkeiten oder Mangel an Erfahrung und Wissen benutzt werden, wenn sie beaufsichtigt und bezüglich des sicheren Gebrauchs des Geräts unterwiesen wurden und die daraus resultierenden Gefahren verstehen.
- Kinder nicht mit der Verpackungsfolie spielen lassen. Sie können sich darin verfangen oder ersticken.
- Kinder dürfen nicht mit dem Gerät spielen.
- Kinder dürfen an diesem Gerät keine Reinigungs- und Wartungsarbeiten ohne Aufsicht ausführen.
- Kinder unter 3 Jahren sowie Haustiere von diesem Gerät fernhalten.
- Verhindern, dass Kinder Kleinteile vom Gerät abziehen oder aus dem Zubehörbeutel nehmen und in den Mund stecken. Sie können daran ersticken.
- Gerät nicht unbeaufsichtigt lassen, wenn Kinder oder Personen, welche die Gefahren nicht einschätzen können, in der Nähe sind.

HINWEIS

Gefahr von Sachschäden!

Unsachgemäßer Umgang mit dem Gerät kann zu Sachschäden führen.

- Gerät nicht hinter einer verschließbaren Tür, einer Schiebetür oder einer Tür mit einem Scharnier aufstellen, das dem Türscharnier des

Trommelrockners so gegenüberliegt, dass ein vollständiges Öffnen der Tür des Trockners eingeschränkt ist.

- Das Flusensieb nach jedem Trockendurchgang reinigen.
 - Flusen dürfen um den Trockner herum nicht angesammelt werden.
 - Das Flusensieb nach dem Reinigen vollständig trocknen lassen, bevor es wieder eingesetzt wird.
 - Den Wasserbehälter nach jedem Trockendurchgang entleeren.
 - Den Wärmetauscher regelmäßig reinigen: Mehrmals pro Monat, wenn das Gerät mehr als 2 Mal pro Woche verwendet wird; ca. alle 4 Wochen bei geringerer Nutzung.
-

Erstinbetriebnahme

Trockner und Lieferumfang prüfen

WARNUNG

Stromschlaggefahr!

Das Gerät arbeitet mit 230V~/50Hz Netzspannung. Das Berühren von spannungsführenden Teilen kann zu schweren Verletzungen oder zum Tod führen.

- Gerät nur in Innenräumen verwenden. Nicht in Feuchträumen oder im Regen betreiben.
- Gerät nicht in Betrieb nehmen oder weiter betreiben, wenn es
 - sichtbare Schäden aufweist, z. B. die Anschlussleitung defekt ist;
 - Rauch entwickelt oder verbrannt riecht;
 - ungewohnte Geräusche erzeugt.

In einem solchen Fall Netzstecker ziehen und unseren Service kontaktieren.

1. Den Trockner aus der Verpackung nehmen.
2. Prüfen, ob die Lieferung vollständig ist.
3. Kontrollieren, ob der Trockner oder dessen Einzelteile Beschädigungen aufweisen. Ist dies der Fall, den Trockner nicht benutzen.

Trockner aufstellen

Der Aufstellort

HINWEIS

Gefahr von Sachschäden!

Unsachgemäßer Umgang mit dem Gerät kann zu Sachschäden führen.

- Gerät nicht hinter einer verschließbaren Tür, einer Schiebetür oder einer Tür mit einem Scharnier aufstellen, das dem Türscharnier des Trommelrockners so gegenüberliegt, dass ein vollständiges Öffnen der Tür des Trockners eingeschränkt ist.
 - Das Flusensieb nach jeder Benutzung reinigen.
 - Flusen dürfen um den Trockner herum nicht angesammelt werden.
-
- Den Trockner auf festen, ebenen Grund stellen.
 - Den Trockner nicht auf abschüssigen Grund, einen hochflorigen Teppich oder Holzboden stellen.
 - Den Trockner nicht im Außenbereich aufstellen.
 - Wenn der Boden, auf dem der Trockner steht, uneben ist, muss der sichere Stand des Trockners mithilfe der Standfüßchen hergestellt werden.

Trockner anschließen

! WARNUNG

Stromschlaggefahr!

Das Gerät arbeitet mit 230V~/50Hz Netzspannung. Das Berühren von spannungsführenden Teilen kann zu schweren Verletzungen oder zum Tod führen.

- Gerät entspricht der Schutzklasse 1 und darf nur an eine Steckdose mit ordnungsgemäß installiertem Schutzleiter angeschlossen werden. Achten Sie beim Anschließen darauf, dass die richtige Spannung anliegt. Nähere Informationen hierzu finden Sie auf dem Typschild.

Der Anschluss an eine Steckdosenableite oder eine Mehrfachsteckdose ist unzulässig und hat Brandgefahr zur Folge.

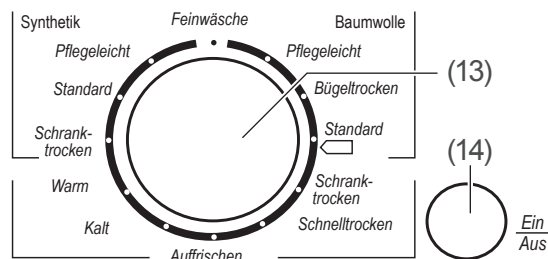
- Netzkabel so verlegen, dass es nicht zur Stolperfalle wird.
- Gerät, Netzstecker und -kabel von offenem Feuer und heißen Flächen fernhalten.
- Netzkabel nicht knicken oder klemmen und nicht über scharfe Kanten legen. Die Folge kann ein Kabelbruch sein.
- Wenn das Netzkabel des Geräts beschädigt ist, muss es durch den Hersteller, dessen Kundendienst oder eine qualifizierte Fachkraft ausgetauscht werden.
- Gerät nicht mit einer externen Zeitschaltuhr oder einem separaten Fernwirkssystem betreiben.

- Den Netzstecker (8) in eine vorschriftsmäßig installierte Schutzkontaktsteckdose stecken.

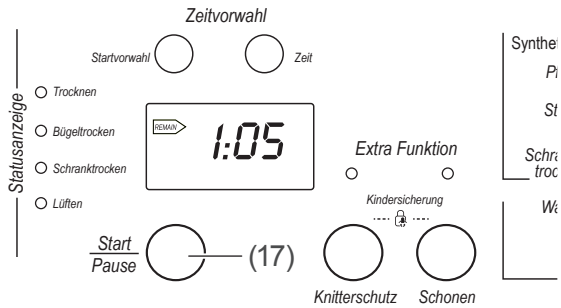
Erster Trockenvorgang

Es kann sein, dass in der Trommel noch Reste von Staub oder Fett vom Transport zurückgeblieben sind. Um eine Verschmutzung Ihrer Kleidung zu vermeiden, sollten Sie einen ersten Trockenvorgang mit nicht mehr benötigten, angefeuchteten oder nassen Kleidungsstücken durchführen.

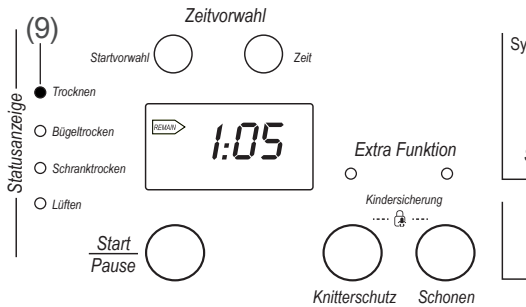
1. Die Tür (3) öffnen und einige nicht mehr benötigte Kleidungsstücke in die Trommel (2) stecken.



2. Das Gerät mit der Taste „Ein/Aus“ (14) einschalten und mit dem Programmwahlschalter (13) das Programm „Schnelltrocken“ auswählen.



3. Die Taste (17) „Start/Pause“ drücken



In der Statusanzeige (9) beginnt die Kontrollleuchte „Trocknen“ zu blinken. Das Programm beginnt durchzulaufen.



4. Nach Ende des Programms eine Reinigung des Flusensiebs (6) und des Wärmetauschers durchführen, wie im Abschnitt „Pflege und Wartung“ beschrieben (siehe „Pflege und Wartung“ auf Seite DE-19).

Bedienung

WARNUNG

Explosionsgefahr!

Unsachgemäßer Umgang mit dem Gerät kann zu Explosionen führen.

- Keine Textilien im Trommelrockner trocknen, die kurz zuvor mit chemischen Reinigungsmitteln wie Testbenzin oder Fleckenentferner behandelt wurden. Textilien zuerst lüften, bis sie trocken sind.
- Keine leicht entzündlichen oder brennbaren Flüssigkeiten in der Nähe des Trommelrockners aufbewahren.
- Nur nasse Textilien im Trommelrockner trocknen.
- Keine ungewaschenen Wäschestücke im Trommelrockner trocknen.
- Niemals Stücke im Trommelrockner trocknen, die mit industriellen Chemikalien, Speiseöl, Aceton, Alkohol, Benzin, Petroleum, Kerosin, Fleckenentferner, Terpentin, Wachs und Wachsentsferner oder mit brennbaren Flüssigkeiten gereinigt, gewaschen, getränkt oder bespritzt sind. Die Dämpfe können Brandgefahr oder Explosion verursachen. Stoffe, die diese Materialien enthalten, immer zunächst von Hand mit einer zusätzlichen Menge Waschmittels waschen, am Ende des Waschprogramms einen zusätzlichen Spülgang durchführen und die Wäsche im Freien lufttrocknen lassen. Ansonsten kann sich die Wäsche selbst nach dem Trockenvorgang im oder auch außerhalb des Geräts selbst entzünden.

Brandgefahr!



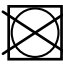
- Niemals Gegenstände wie z. B. Schaumgummi (Latexschaumgummi), Duschhauben, wasserdichte Textilien, gummierte Artikel und Kleidungsstücke mit Schaumgummiflocken im Trommelrockner trocknen.
- Vor dem Trocknen alle Gegenstände wie z. B. Feuerzeuge und Zündhölzer aus Taschen entfernen.

Trocken-Tipps

- Schleudern Sie Ihre Wäsche vor dem Trocknen gründlich und mit der höchstmöglichen Drehzahl in der Waschmaschine. Dies reduziert die Trockenzeit und spart Energie.
- Damit Ihre Wäsche gleichmäßig getrocknet wird, sortieren Sie diese vor dem Trocknen nach Gewebetyp und Trockenprogramm. Mischen Sie nicht verschiedene Gewebe!
- Arbeiten Sie stets mit möglichst vollem Gerät, da sonst der relative Energieverbrauch höher wird.
- Überschreiten Sie die Höchstbeladungsmenge nicht.
- Schließen Sie vor dem Trocknen Reißverschlüsse, Haken und Ösen.
- Knöpfen Sie Hemden, Jacken u. dgl. vor dem Trocknen zu, und schließen Sie Stoffgürtel etc.
- Trocknen Sie Ihre Wäschestücke nicht zu stark, denn zu stark getrocknete Wäschestücke können leicht knittern oder eingehen.
- Reinigen Sie das Flusensieb, und entleeren Sie den Wasserbehälter nach jeder Benutzung, um eine Verlängerung der Trockenzeit und Erhöhung des Energieverbrauchs zu vermeiden.
- Je nach Wäscheart kann das Trocknungsergebnis von den in der Programmtabelle angegebenen Werten abweichen (siehe „Programmtabelle“ auf Seite DE-18). In diesem Fall wählen Sie das Programm mit der nächst höheren Trocknungsleistung.

Wichtige Pflegesymbole






In der folgenden Tabelle finden Sie drei Pflegesymbole, die Ihnen Auskunft darüber geben, ob und wie Sie ein Kleidungsstück im Trommelrockner trocknen können.

	Schonend im Trockner trocknen. Wählen Sie die Zusatzfunktion „Schonen“ aus; (siehe „Schonen“ auf Seite DE-15)
	Normal im Trockner trocknen.
	Nicht im Trockner trocknen.

Die Anzeigen im Display



Das Display (12) hat außer der Zeitanzeige insgesamt 5 Anzeigen.

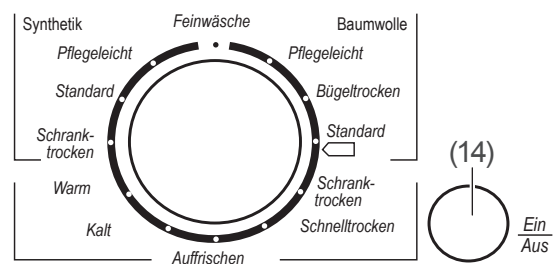
Anzeige	Bedeutung
	Restzeitanzeige: Zeigt die voraussichtliche Rest-Laufzeit eines Programms an.
	Startverzögerungsanzeige: Erscheint, wenn eine Startzeitverzögerung ausgewählt ist.
	Anzeige „Filter“: Erscheint, wenn das Flusensieb (6) gereinigt werden muss.
	Anzeige „Tank“: Erscheint, wenn der Wasserbehälter (7) geleert werden muss.
	Anzeige „Kindersicherung“: Erscheint, wenn die Sicherungsverriegelung aktiviert ist.

Trockner befüllen

Die nachfolgende Tabelle gibt ungefähre Anhaltspunkte, mit deren Hilfe Sie das Gewicht von Kleidungsstücken abschätzen können.

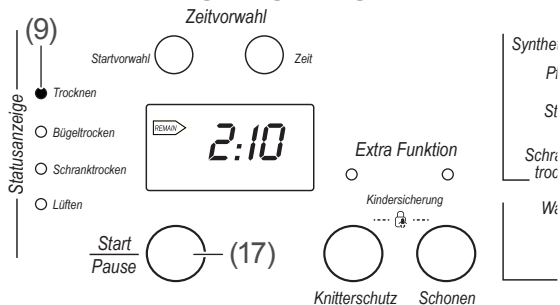
Jacken aus Mischgewebe	ca. 800 g
Baumwolljacken	ca. 800 g
Jeans / Hosen	ca. 800 g
Baumwoll-Handtücher	ca. 900 g
Baumwoll-Steppdecken	ca. 900 g
Baumwoll-Laken	ca. 600 g
Arbeitskleidung (Baumwolle)	ca. 1120 g
Schlafanzug	ca. 200 g
Baumwoll-Oberhemden	ca. 300 g
Baumwoll-Unterhemden	ca. 180 g
Baumwoll-Unterhosen	ca. 70 g
Socken (Mischgewebe)	30 g

Trockner ein- und ausschalten



- Zum Einschalten des Geräts die Taste (14) „Ein/Aus“ drücken.
- Zum Ausschalten des Geräts die Taste (14) „Ein/Aus“ erneut drücken.

Trockenvorgang beginnen



- Die Taste (17) „Start/Pause“ drücken, um den Trockenvorgang zu beginnen. In der Statusanzeige (9) beginnt die Kontrollleuchte „Trocknen“ zu blinken. Das Programm beginnt durchzulaufen.

i Wenn Sie das Programm „Kalt“ gewählt haben, blinkt in der Statusanzeige (9) die Kontrollleuchte „Lüften“.

i Sie können Schritte 1 und 2 auch in umgekehrter Reihenfolge ausführen. In diesem Fall schaltet sich das Gerät mit dem Programm ein, das zuletzt gewählt war.

- Ggf. eine oder mehrere der Zusatzfunktionen auswählen (siehe „Zusatzfunktionen wählen“ auf Seite DE-14)).

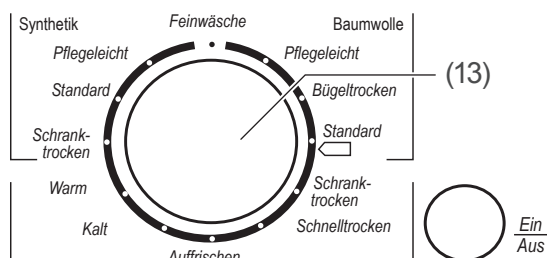
Zusatzfunktionen wählen

Bei den meisten Programmen können Sie eine oder mehrere Zusatzfunktionen wählen. In den meisten Fällen können mehrere Zusatzfunktionen kombiniert werden.

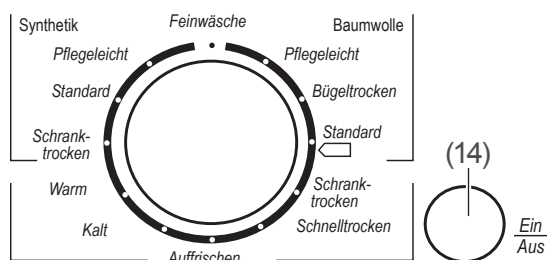
Startvorwahl

Mit der Taste (10) „Startvorwahl“ können Sie eine Startzeitverzögerung festlegen.

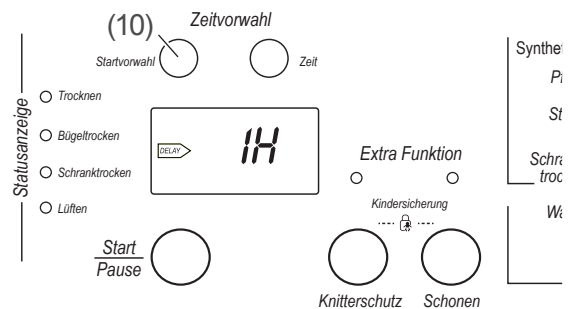
Programm wählen


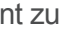


- Den Programmwahlschalter (13) benutzen, um das gewünschte Programm zu wählen.



- Das Gerät mit der Taste „Ein/Aus“ (14) einschalten.



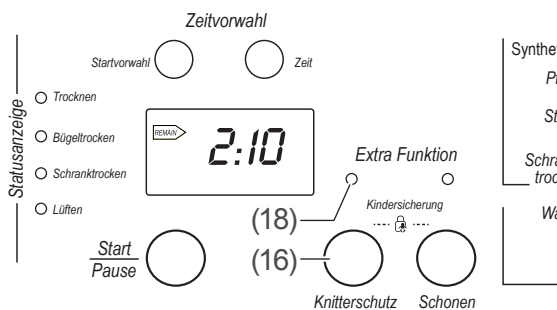
- Die Taste (10) „Startvorwahl“ drücken. Auf dem Display (12) erscheint die Anzeige 1H sowie das Symbol .
- Die Taste (10) „Startvorwahl“ ggf. mehrmals drücken, um die gewünschte Startzeitverzögerung zu wählen. Möglich sind maximal 24 Stunden Startzeitverzögerung.
- Die Taste (17) „Start/Pause“ drücken. Das Symbol  beginnt zu blinken. Nach Ablauf der Startzeitverzögerung beginnt der Trockenvorgang.

i Die Festlegung der Startverzögerung bleibt erhalten, wenn Sie nach Auswahl der Startzeitverzögerung die Programmwahl ändern.

Knitterschutz

Die Zusatzfunktion „Knitterschutz“ dient dazu, Knitterfalten zu vermeiden, wenn nach dem Ende des Programms die getrocknete Wäsche nicht sofort entnommen wird. Nach Programmende dreht sich die Trommel in Intervallen weiter.

i Für die Programme „Auffrischen“, „Kalt“ und „Warm“ steht die Zusatzfunktion „Knitterschutz“ nicht zur Verfügung.



- Die Taste (16) „Knitterschutz“ drücken. Die LED-Anzeige (18) leuchtet auf.
- Zum Ausschalten der Zusatzfunktion „Knitterschutz“ die Taste (16) „Knitterschutz“ erneut drücken. Die LED-Anzeige (18) erlischt.

i Die Aktivierung der Zusatzfunktion „Knitterschutz“ geht verloren, wenn Sie nach Auswahl der Zusatzfunktion die Programmwahl ändern.

Schonen

Bei der Zusatzfunktion „Schonen“ läuft der Trockenvorgang mit weniger Hitze ab. Auf diese Weise wird empfindliche Kleidung geschont.

Wenn Sie diese Zusatzfunktion wählen, verlängert sich bei den meisten Programmen die Trockenzeit um 10 Minuten.

i Für die Programme „Schnelltrocknen“, „Auffrischen“, „Kalt“ und „Warm“ steht die Zusatzfunktion „Schonen“ nicht zur Verfügung.



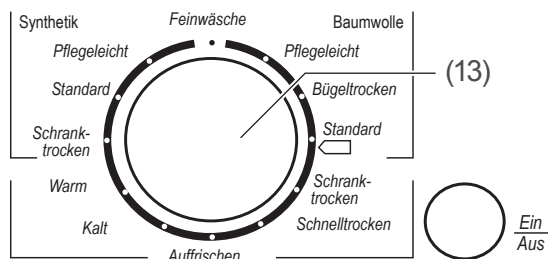
- Die Taste (15) „Schonen“ drücken. Die LED-Anzeige (19) leuchtet auf. Die im Display (12) angezeigte Rest-Laufzeit verlängert sich um 10 Minuten.
- Zum Ausschalten der Zusatzfunktion „Schonen“ die Taste (15) „Schonen“ erneut drücken. Die LED-Anzeige (19) erlischt.

i Die Auswahl der Zusatzfunktion „Schonen“ geht verloren, wenn Sie nach Auswahl der Zusatzfunktion die Programmwahl ändern.

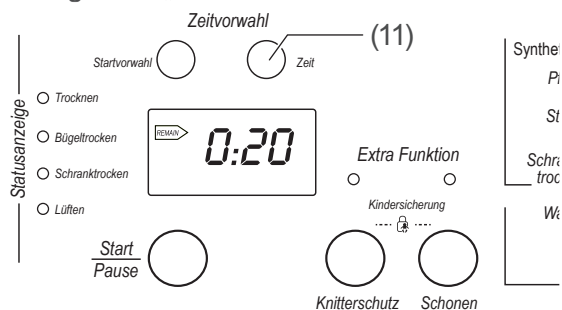
Zeit

i Die Zusatzfunktion „Zeit“ steht nur für das Programm „Warm“ zur Verfügung.

Mit der Zusatzfunktion „Zeit“ können Sie im Programm „Warm“ die Trockenzeit manuell anpassen.



1. Mit dem Programmwahlschalter (13), das Programm „Warm“ wählen.



2. Die Taste (11) „Zeit“, ggf. mehrmals drücken.
Die Anzeige der Rest-Laufzeit verändert sich mit jedem Tastendruck um jeweils 10 Minuten: 0:20 -> 0:30 -> 0:40 -> 0:50 -> 1:00 -> 0:20.
3. Um die Verlängerung der Trockenzeit zurückzunehmen, die Taste (11) „Zeit“ so oft drücken, bis wieder die Standardeinstellung 0:20 erreicht ist.

Trockenvorgang unterbrechen, fortsetzen und abbrechen

Trockenvorgang unterbrechen und fortsetzen

- Die Taste (17) „Start/Pause“ drücken, um den Trockenvorgang zu unterbrechen. In der Statusanzeige (9) leuchtet die Kontrollleuchte „Schranktrocken“, ohne zu blinken. Der Trockenvorgang ist nun unterbrochen.

- Die Taste (17) „Start/Pause“ erneut drücken, um den Trockenvorgang fortzusetzen. In der Statusanzeige (9) blinkt die Kontrollleuchte „Schranktrocken“ erneut. Der Trockenvorgang wird nun fortgesetzt.

Trockenvorgang abbrechen

! WARNUNG

Brandgefahr!

- Der letzte Abschnitt des Trockenzyklus erfolgt ohne Wärme (Abkühlzyklus), um sicherzustellen, dass die Wäschestücke bei einer Temperatur verbleiben, die nicht zu einer Beschädigung der Wäschestücke führt. Daher den Trommeltrockner niemals vor dem Ende des Trockenzyklus ausschalten, es sein denn, alle Wäschestücke werden rasch entnommen und so ausgebreitet, dass die Wärme abgegeben werden kann.

Um den Trockenvorgang abzubrechen,

1. Die Taste (14) „Ein/Aus“ drücken.
2. Die Tür (3) öffnen, die Kleidungsstücke entnehmen und so ausbreiten, dass die Wärme abgegeben werden kann.

Programm ändern

Um das Programm zu ändern:

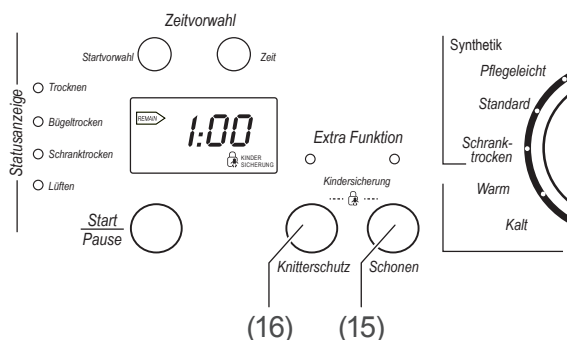
1. Trockenvorgang abbrechen, wie im Abschnitt „Trockenvorgang abbrechen“ beschrieben.
2. Neues Programm auswählen, wie im Abschnitt „Programm wählen“ beschrieben.
3. Gerät starten, wie im Abschnitt „Trockenvorgang beginnen“ beschrieben.

Weitere Funktionen

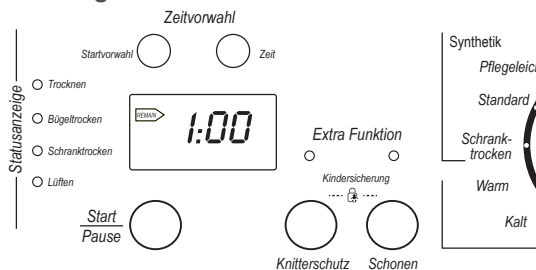
Sicherungsverriegelung (Kindersicherung)

Ihr Gerät verfügt über eine Sicherungsverriegelung, die verhindert, dass Änderungen des eingestellten Programms vorgenommen werden. Ist die Sicherheitsverriegelung aktiv, sind alle Tasten bis auf die Taste (14) „Ein/Aus“ ohne Funktion.

i Die Funktion kann nur aktiviert werden, wenn das Gerät eingeschaltet und ein Programm gestartet ist.



- Zur Aktivierung der Sicherungsverriegelung die Tasten (15) „Schonen“ und (16) „Knitterschutz“ **gleichzeitig** ca. 3 Sekunden lang drücken.



Im Display (12) erscheint die Anzeige „Kindersicherung“.

- Zur Deaktivierung der Sicherungsverriegelung die Tasten (15) „Schonen“ und (16) „Knitterschutz“ **erneut gleichzeitig** ca. 3 Sekunden lang drücken. Die Anzeige „Kindersicherung“ im Display (12) erlischt.

Feuchtigkeitssensor


Ihr Gerät verfügt über einen Feuchtigkeitssensor, der die Feuchtigkeit der Textilien in der Trommel registriert und die Trockenzeit der Menge der Kleidung entsprechend anpasst.

Diese Funktion ist automatisch aktiv während des Trockenprozesses. Sie ist in allen Programmen aktiv, außer bei den Programmen „Auffrischen“, „Kalt“ und „Warm“. Sie lässt sich nicht abschalten.

Programmtabelle

	Programmbezeichnung	Max. Zuladung (kg)	Knitterschutz	Schonprogramm ¹⁾	Wäscheart / Eigenschaften
Baumwolle	Für weiße und farbige Textilien aus Baumwolle und Leinen Pflegeteicht	7,0	ja	ja	Wäsche, wie z. B. bügelfreie Hemden, die nur angetrocknet und aufgehängt werden sollen.
	Bügeltrocken		ja	ja	Wäsche, die noch gebügelt werden soll.
	Standard ²⁾ 		ja	ja	Wäsche, die direkt aus dem Trockner in den Schrank einsortiert werden soll.
	Schrantrocken		ja	ja	Wäsche, die direkt aus dem Trockner in den Schrank einsortiert werden soll.
Synthetik	Für bügelfreie Textilien aus synthetischen Stoffen und Baumwolle sowie Mischfasern. Pflegeteicht	3,5	ja	ja	Synthetische Gewebe wie z. B. Strick- und Maschenwaren oder Hemden, die aufgehängt oder gebügelt werden sollen; bügeltrocken.
	Standard		ja	ja	Dünne synthetische Gewebe wie z. B. leichttrocknende Hemden, Tischdecken, Babysachen, Socken; schrantrocken.
	Schrantrocken		ja	ja	Festere oder mehrschichtige synthetische Gewebe.
	Feinwäsche	3,0	ja	ja	Maschinenwaschbare Wolltextilien. Textilien werden aufglockert, aber nicht getrocknet. Textilien nach Programmende aufhängen.
	Warm	3,0	nein	nein	Empfindliche Textilien aus Acrylfasern; kleine Textilien. Bei „Warm“ kann die Trockendauer angepasst werden.
	Kalt		nein	nein	
	Schnelltrocken	3,0	ja	nein	Wäsche aus Kunstfasern, z. B. aus Acrylfasern oder kleine Textilien, die schnell getrocknet werden sollen.
	Auffrischen	1,0	nein	nein	Zum Auffrischen oder sanften Reinigen von Textilien. Textilien werden flauschiger, aber nicht getrocknet. Hierfür sind zusätzliche Reinigungsprodukte erforderlich.

¹⁾ Die Aktivierung des Zusatzprogramms „Schonen“ verlängert die Programmdauer um 10 Minuten (außer bei Feinwäsche).

²⁾ Das Standard-Baumwollprogramm, erkennbar an dem Zeichen , ist zum Trocknen normaler nasser Baumwollwäsche geeignet und in Bezug auf den Energieverbrauch für das Trocknen nasser Baumwollwäsche am effizientesten.

Die Trockendauer kann sich erhöhen, wenn Flusenfilter und Wärmetauscher verschmutzt sind und somit eine Reinigung durchgeführt werden muss.

Der Stromverbrauch kann sich erhöhen, wenn Flusenfilter und Wärmetauscher verschmutzt sind und somit eine Reinigung durchgeführt werden muss.

Pflege und Wartung

! WARNUNG

Stromschlaggefahr!

- Vor dem Reinigen die Sicherung ausschalten oder den Netzstecker ziehen. Dabei am Netzstecker selbst ziehen, nicht am Netzkabel.
- Darauf achten, dass kein Reinigungswasser oder andere Flüssigkeiten in die Lüftungsschlitze und in die elektrischen Teile dringt.
- Keine Dampf- oder Hochdruckreiniger verwenden. Wasserdampf könnte durch Ritzen zu unter Spannung stehenden Bauteilen gelangen.

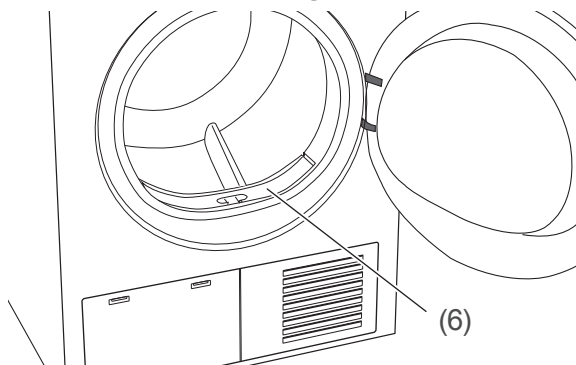
! HINWEIS

Gefahr von Sachschäden!

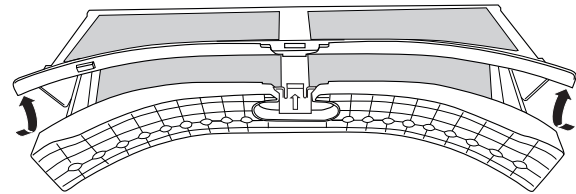
Unsachgemäßer Umgang mit dem Gerät kann zu Sachschäden führen.

- Das Flusensieb nach jedem Trockendurchgang reinigen.
- Das Flusensieb nach dem Reinigen vollständig trocknen lassen, bevor es wieder eingesetzt wird.

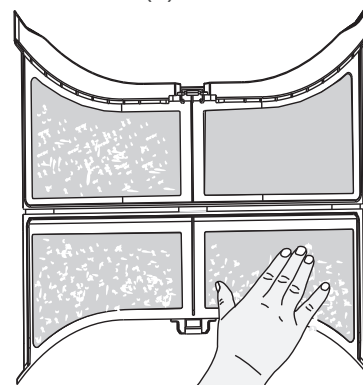
Flusensieb reinigen



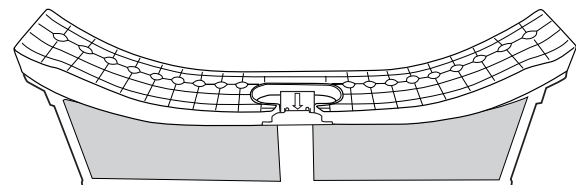
1. Das Flusensieb (6) aus der Halterung ziehen.



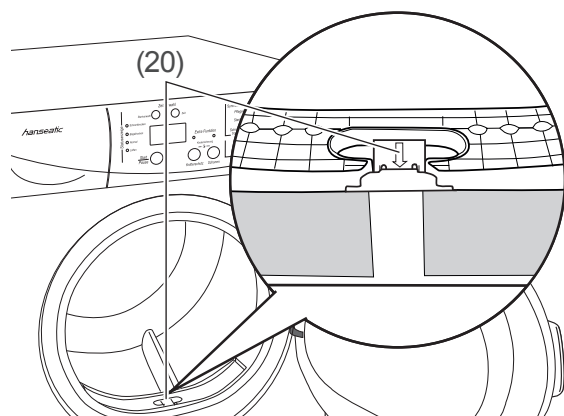
2. Das Flusensieb (6) öffnen



3. Die Flusen entweder mit der Hand entfernen oder das geöffnete Flusensieb (6) unter fließendem Wasser abspülen.



4. Das Flusensieb (6) wieder schließen.
5. Das Flusensieb (6) **vollständig trocknen** lassen.
6. Ggf. restliche Flusen am Flusensieb (6) oder in der Halterung des Flusensiebs (6) mit einem Staubsauger entfernen.



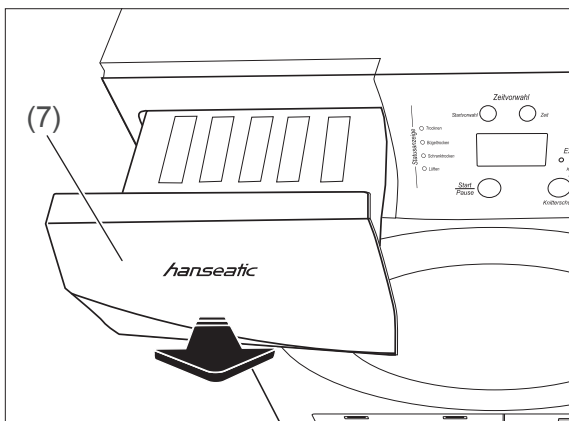
- Das Flusensieb (6) wieder einsetzen. Dabei darauf achten, dass der Pfeil (20) in Ihre Richtung zeigt.

Wasserbehälter entleeren

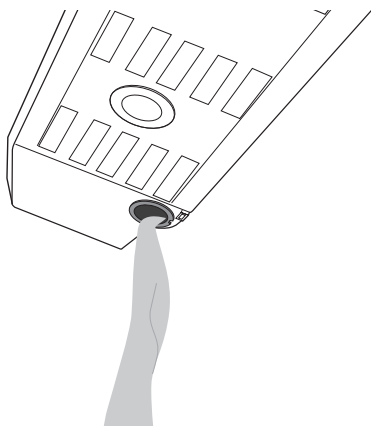
! HINWEIS

Gefahr von Sachschäden!
 Unsachgemäßer Umgang mit dem Gerät kann zu Sachschäden führen.

- Den Wasserbehälter nach jedem Trockendurchgang entleeren.



- Den Wasserbehälter (7) entnehmen.



- Den Wasserbehälter (7) über einem Waschbecken entleeren.
- Den Wasserbehälter (7) wieder einsetzen.

Wärmetauscher reinigen

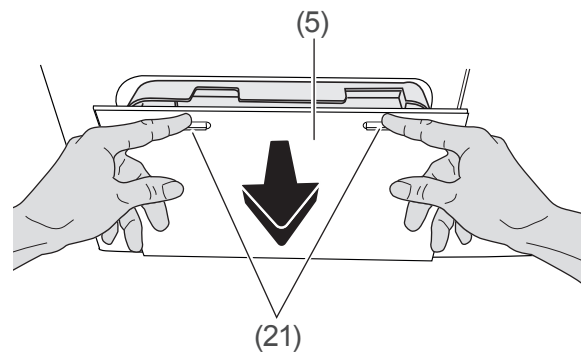
! HINWEIS

Gefahr von Sachschäden!
 Unsachgemäßer Umgang mit dem Gerät kann zu Sachschäden führen.

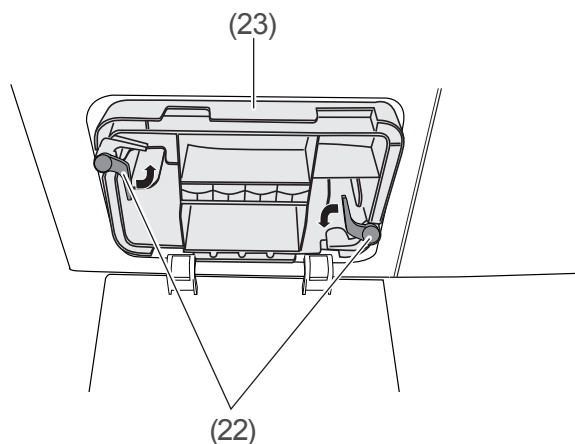
- Den Wärmetauscher regelmäßig reinigen: Mehrmals pro Monat, wenn das Gerät mehr als 2 Mal pro Woche verwendet wird; ca. alle 4 Wochen bei geringerer Nutzung.

Bevor Sie den Wärmetauscher (24) reinigen, treffen Sie zwei vorbereitende Maßnahmen:

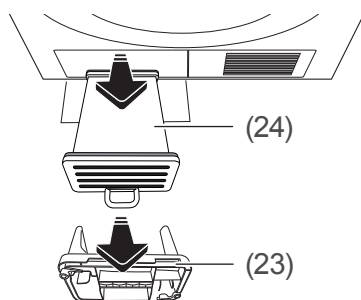
- Den Trockner völlig abkühlen lassen.
- Ein Handtuch unter die Wartungsklappe (5) legen, da beim Öffnen der Wartungsklappe (5) Restwasser entweichen kann.



- Die Wartungsklappe (5) öffnen. Dabei beide Hände benutzen, um die Verschlüsse (21) herunterzudrücken.
- Die Wartungsklappe (5) ganz aufklappen.

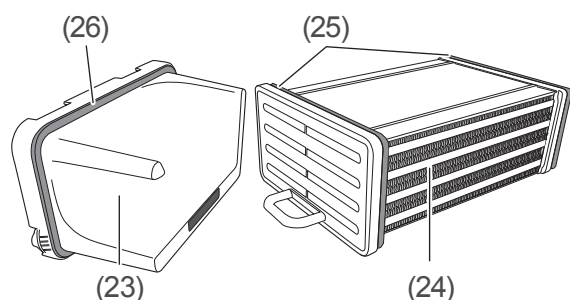


3. Die Verriegelungen (22) des Abluftumleiters (23) öffnen.



4. Den Abluftumleiter (23) und den Wärmetauscher (24) entnehmen.

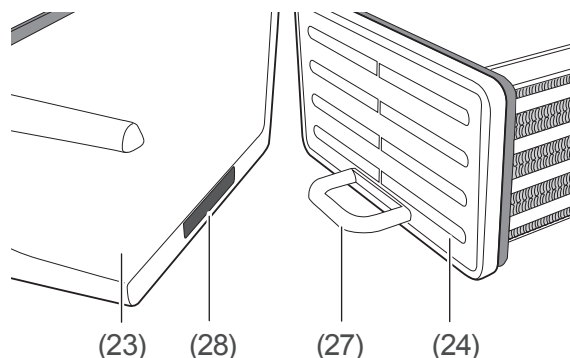
5. Den Wärmetauscher (24) und den Abluftumleiter (23) gründlich unter fließendem Wasser reinigen.



6. Die Gummidichtungen (25) am Wärmetauscher (24) und (26) am Abluftumleiter (23) reinigen.

7. Den Wärmetauscher (24) und den Abluftumleiter (23) vollständig trocknen lassen.

8. Ggf in der Aufnahme des Wärmetauschers (24) noch vorhandene Flusen mit einem Staubsauger entfernen.



9. Den Wärmetauscher (24) so wieder einsetzen, dass der Griff (27) unten ist.

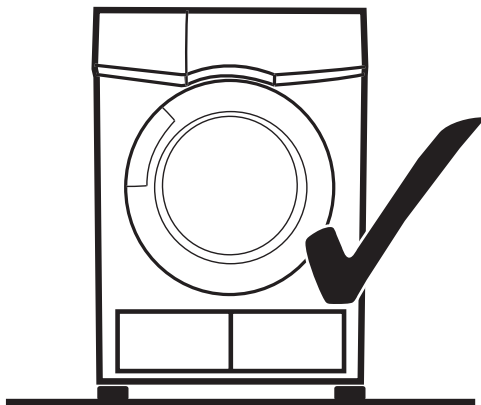
10. Den Abluftumleiter (23) so einsetzen, dass der Griff (27) am Wärmetauscher in die Aussparung (28) am Abluftumleiter (23) eingreift, und die Verriegelungen (22) schließen.

Aufstellung

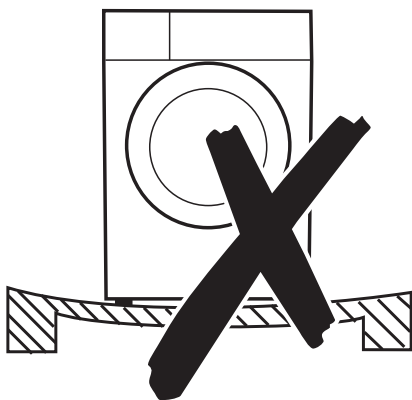
! HINWEIS

Gefahr von Sachschäden!
Unsachgemäßer Umgang mit dem Gerät kann zu Sachschäden führen.

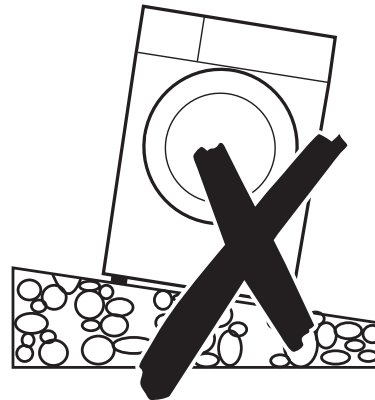
- Gerät nicht hinter einer verschließbaren Tür, einer Schiebetür oder einer Tür mit einem Scharnier aufstellen, das dem Türscharnier des Trommelrockners so gegenüberliegt, dass ein vollständiges Öffnen der Tür des Trockners eingeschränkt ist.



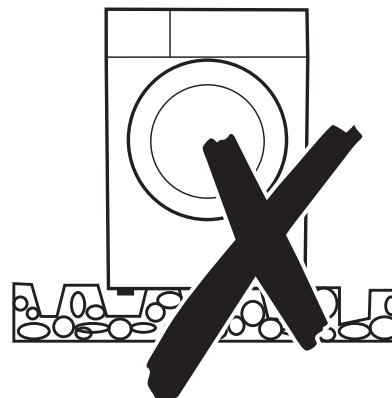
- Den Trockner auf festen, ebenen Grund stellen.



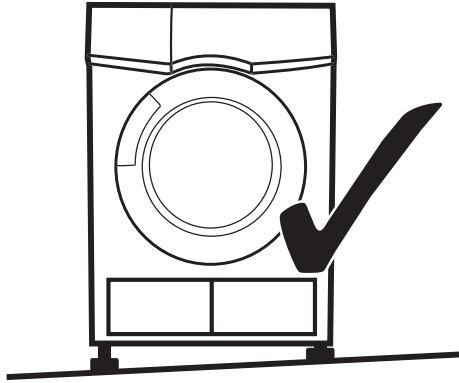
- Den Trockner nicht auf unebenen Grund stellen.



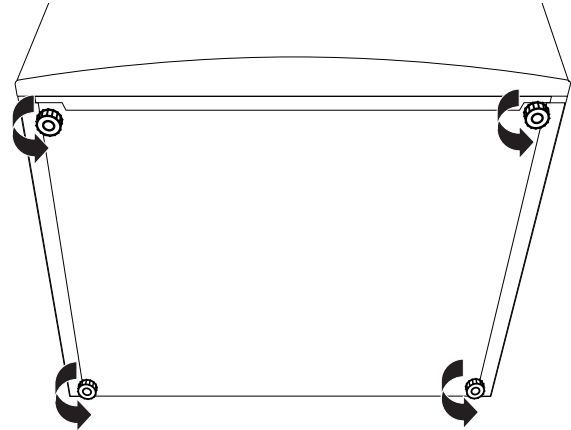
- Den Trockner nicht auf abschüssigen Grund, einen hochflorigen Teppich oder Holzboden stellen.



- Den Trockner stets so aufstellen, dass die Standfüßchen auf festem Grund stehen.
- Den Trockner nicht im Außenbereich aufstellen.



- Wenn der Boden, auf dem der Trockner steht, uneben ist, muss der sichere Stand des Trockners mithilfe der Standfüßchen hergestellt werden.



- Die Standfüßchen an der Unterseite des Trockners ggf. individuell einstellen, so dass am Ende der Trockner waagrecht steht.

Fehlersuchtablelle

Bei allen elektrischen Geräten können Störungen auftreten. Dabei muss es sich nicht um einen Defekt am Gerät handeln. Prüfen Sie deshalb bitte anhand der Tabelle, ob Sie die Störung beseitigen können.

WARNUNG

Stromschlaggefahr bei unsachgemäßer Reparatur!

Niemals versuchen, das defekte – oder vermeintlich defekte – Gerät selbst zu reparieren. Sie können sich und spätere Benutzer in Gefahr bringen. Nur autorisierte Fachkräfte dürfen diese Reparaturen ausführen.

Problem	Mögliche Ursache(n)	Lösungen, Tipps
Keine Anzeige im Display	Stromversorgung ausgefallen.	Hauptstromversorgung kontrollieren.
	Netzstecker sitzt lose.	Festen Sitz des Netzsteckers kontrollieren.
Trockner startet nicht	Taste (17) „Start/Pause“ nicht gedrückt.	Prüfen, ob die Taste (17) „Start/Pause“ gedrückt ist.
	Tür nicht richtig geschlossen.	Tür richtig schließen.
Tür lässt sich nicht richtig schließen.	Fremdkörper an den Türdichtflächen.	Türdichtflächen gründlich reinigen.
	Tür verzogen oder Türverriegelung defekt.	Tür reparieren lassen. Gerät nicht benutzen!
Tür öffnet sich selbsttätig.	Gerät ist möglicherweise überladen.	Tür andrücken, bis sie einrastet.
		Überprüfen, ob der Trockner überladen ist.
Wäsche ist nicht ausreichend trocken, oder der Trockenvorgang dauert zu lange.	Flusensieb (6) verschmutzt/verstopft.	Flusensieb (6) reinigen.
	Ungeeignetes Programm gewählt.	Geeignetes Programm wählen.
	Lufteinlass (4) ist blockiert	Lufteinlass (4) reinigen.
Die Anzeige  TANK blinkt.	Wasserbehälter (7) ist voll.	Wasserbehälter (7) leeren.
Die Anzeige  FILTER blinkt.	Flusensieb (6) ist verstopft	Flusensieb (6) reinigen.
Wasser läuft aus („Gerät leckt“)	Gerät steht nicht genau waagrecht.	Gerät waagrecht aufstellen.
	Türdichtung ist defekt.	Türdichtung überprüfen, ggf. ersetzen lassen.
	Wärmetauscher ist verschmutzt.	Wärmetauscher reinigen.
Luftfeuchtigkeit im Raum steigt spürbar an.	Der Raum ist nicht ausreichend gelüftet.	Raum lüften.
	Lufteinlass (4) ist verstopft	Lufteinlass (4) reinigen.
	Wärmetauscher (24) ist nicht eingesetzt.	Wärmetauscher (24) einsetzen.
Innenbeleuchtung brennt nicht.	Leuchte defekt.	Wenden Sie sich an unseren Service (siehe „Service“ auf Seite DE-25).

Service

Damit wir Ihnen schnell helfen können, nennen Sie uns bitte:

Gerätebezeichnung	Modell	Bestellnummer.
<i>hanseatic</i>	HKT7BGT	760682

Beratung, Bestellung und Reklamation

Wenden Sie sich bitte an die Produktberatung Ihres Versandhauses, wenn

- die Lieferung unvollständig ist,
- das Gerät Transportschäden aufweist,
- Sie Fragen zu Ihrem Gerät haben,
- sich eine Störung nicht mithilfe der Fehler-suchtafel beheben lässt,
- Sie weiteres Zubehör bestellen möchten.

Reparatur und Ersatzteile Kunden in Deutschland

- Wenden Sie sich bitte an unseren Technik-Service:
Telefon 0 18 06 18 05 00
(Festnetz 20 Cent/Anruf, Mobilfunk max. 60 Cent/Anruf)

Kunden in Österreich

- Wenden Sie sich bitte an das Kunden-center oder die Produktberatung Ihres Versandhauses.

Bitte beachten Sie:

Sie sind für den einwandfreien Zustand des Geräts und die fachgerechte Benutzung im Haushalt verantwortlich. Wenn Sie wegen eines Bedienfehlers den Kundendienst rufen, so ist der Besuch auch während der Gewährleistungs-/Garantiezeit für Sie mit Kosten verbunden. Durch Nichtbeachtung dieser Anleitung verursachte Schäden können leider nicht anerkannt werden.

Umweltschutz

Elektro-Altgeräte umweltgerecht entsorgen



Elektrogeräte enthalten Schadstoffe und wertvolle Ressourcen. Jeder Verbraucher ist deshalb gesetzlich verpflichtet, Elektro-Altgeräte an einer zugelassenen Sammel- oder Rücknahmestelle abzugeben. Dadurch werden sie einer umwelt- und ressourcenschonenden Verwertung zugeführt.

Sie können Elektro-Altgeräte kostenlos beim lokalen Wertstoff-/Recyclinghof abgeben.

Für weitere Informationen zu diesem Thema wenden Sie sich direkt an Ihren Händler.

Verpackungstipps



Unsere Verpackungen werden aus umweltfreundlichen, wiederverwertbaren Materialien hergestellt:

- Außenverpackung aus Pappe
- Formteile aus geschäumtem, FCKW-freiem Polystyrol (PS)
- Folien und Beutel aus Polyäthylen (PE)
- Spannbänder aus Polypropylen (PP).

Sollten es Ihre räumlichen Verhältnisse zulassen, empfehlen wir Ihnen, die Verpackung zumindest während der Garantiezeit aufzubewahren. Sollte das Gerät zur Reparatur eingeschickt oder in eine der Reparatur-Annahmestellen gebracht werden müssen, ist das Gerät nur in der Originalverpackung ausreichend geschützt.

Wenn Sie sich von der Verpackung trennen möchten, entsorgen Sie diese bitte umweltfreundlich.

Produktdatenblatt gemäß VO (EU) Nr. 392/2012

Warenzeichen	hanseatic
Modellkennung	760682 / HKT7BGT
Nennkapazität in kg Baumwolle	7
Haushaltswäschetrocknertyp	Kondensation
Energieeffizienzklasse auf einer Skala A+++ (höchste Effizienz) bis D (geringste Effizienz)	B
Energieverbrauch von 503,8 kWh/Jahr auf der Grundlage von 160 Trocknungszyklen für das Standard-Baumwollprogramm bei vollständiger Befüllung und Teilbefüllung sowie des Verbrauchs der Betriebsarten mit geringer Leistungsaufnahme. Der tatsächliche Energieverbrauch je Zyklus hängt von der Art der Nutzung des Geräts ab.	
Automatischer Haushaltswäschetrockner	ja
Energieverbrauch des Standard-Baumwollprogramms bei vollständiger Befüllung	4,24 kWh
Energieverbrauch des Standard-Baumwollprogramms bei Teilbefüllung	2,30 kWh
Leistungsaufnahme im Aus-Zustand	0,35 W
Leistungsaufnahme im unausgeschalteten Zustand	0,80 W
Dauer des unausgeschalteten Zustands	10 Min
Das Standardprogramm Baumwolle Standard ist das Standardtrocknungsprogramm, auf das sich die Informationen auf dem Etikett und im Datenblatt beziehen. Dieses Programm ist zum Trocknen normaler nasser Baumwolltextilien geeignet und in Bezug auf den Energieverbrauch für Baumwolle am effizientesten.	
Gewichtete Programmdauer des Standard-Baumwollprogramms bei vollständiger Befüllung und Teilbefüllung	101 Min
Programmdauer des Standard-Baumwollprogramms bei vollständiger Befüllung	128 Min
Programmdauer des Standard-Baumwollprogramms bei Teilbefüllung	80 Min
Kondensationseffizienzklasse B auf einer Skala von G (geringste Effizienz) bis A (höchste Effizienz)	
Gewichtete Kondensationseffizienz des Standard-Baumwollprogramms	81 %
durchschnittliche Kondensationseffizienz des Standard-Baumwollprogramms bei vollständiger Befüllung	83 %
durchschnittliche Kondensationseffizienz des Standard-Baumwollprogramms bei Teilbefüllung	80 %
Schalleistungspegel	69 dB(A)
Einbaugerät	nein

Die oben angegebenen Werte sind unter genormten Laborbedingungen nach EN 61121 gemessen worden.

Technische Daten

Bestellnummer	760682
Modell	HKT7BGT
Versorgungsspannung / Frequenz	220 - 240 V, ~ 50 Hz
Leistungsaufnahme	2700 W
Gerätemaße (Höhe × Breite × Tiefe)	845 mm × 595mm × 615 mm
Leergewicht	43 kg