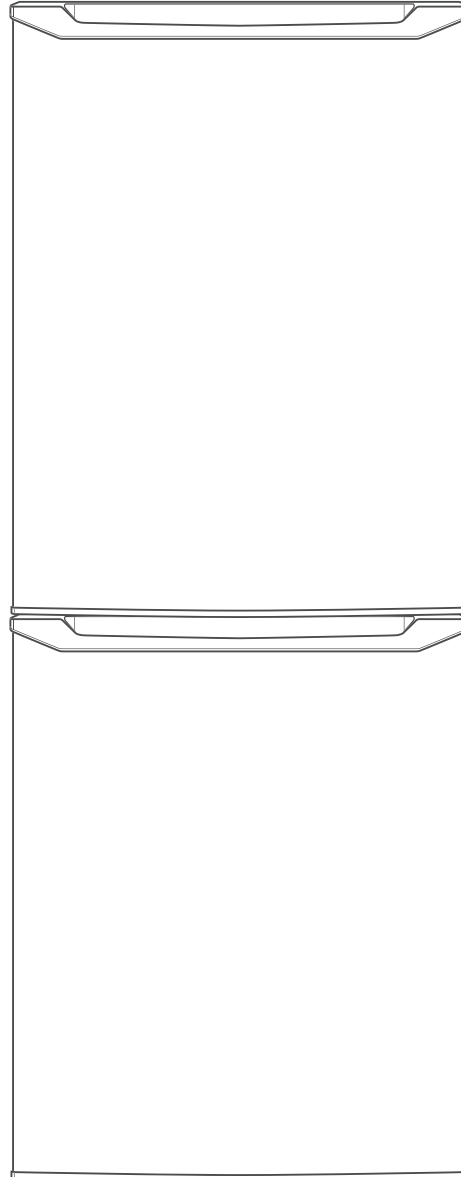




**hanseatic**



## Gebrauchsanleitung

**Hanseatic**

### Kühl-Gefrier-Kombination

BCD-180NR, BCD-180NB, BCD-180NCA2R,  
BCD-180NCA2B, BCD-180NW, BCD-180NCS,  
BCD-180NCA2W, BCD-180NCA2CS,  
BCD-180NP, BCD-180NCA2P, BCD-180NCA3CS,  
BCD-180NCA3P, BCD-180NCA3R,  
BCD-180NCA3B, BCD-180NCA3W

Anleitung/Version:

194825 20170119

Bestell-Nr.:

370 173, 705 937,

808 769, 555 882,

487 913, 440 381,

768 447, 702 763,

712 463, 841 396,

495 234, 626 806,

560 787, 319 013,

227 930

Nachdruck, auch auszugs-  
weise, nicht gestattet!

# Inhaltsverzeichnis

|  |    |  |    |
|--|----|--|----|
| Lieferung . . . . .                                    | 3  | Grundreinigung . . . . .   | 21 |
| Lieferumfang . . . . .                                 | 3  | Gerät elektrisch anschließen . . . . .                             | 22 |
| Lieferung kontrollieren . . . . .                      | 3  |  |    |
| Geräteteile / Bedienelemente . . . . .                 | 4  | Fehlersuchtafel . . . . .  | 23 |
| Zu Ihrer Sicherheit. . . . .                           | 5  | Unser Service . . . . .  | 24 |
| Bestimmungsgemäßer Gebrauch . . . . .                  | 5  | Beratung, Bestellung und Reklamation . . . . .                     | 25 |
| Begriffserklärung . . . . .                            | 5  | Reparaturen und Ersatzteile . . . . .                              | 25 |
| Sicherheitshinweise . . . . .                          | 5  | Umweltschutz . . . . .   | 25 |
| Bedienung . . . . .                                    | 10 | Elektro-Altgeräte umweltgerecht<br>entsorgen . . . . .             | 25 |
| Voraussetzungen zur sicheren<br>Verwendung . . . . .   | 10 | Unser Beitrag zum Schutz der<br>Ozonschicht . . . . .              | 25 |
| Gerät ein- und ausschalten . . . . .                   | 10 | Datenblatt für Geräte mit<br>Energieeffizienzklasse A+ . . . . .   | 26 |
| Temperatur regeln . . . . .                            | 10 | Datenblatt für Geräte mit<br>Energieeffizienzklasse A++ . . . . .  | 27 |
| Ablagen umsetzen . . . . .                             | 11 | Datenblatt für Geräte mit<br>Energieeffizienzklasse A+++ . . . . . | 28 |
| Türfächer umsetzen . . . . .                           | 11 |  |    |
| Nahrungsmittel kühlen . . . . .                        | 12 |  |    |
| Kühlbereiche bestücken . . . . .                       | 12 |  |    |
| Qualität erhalten . . . . .                            | 12 |  |    |
| Nahrungsmittel einfrieren . . . . .                    | 13 |  |    |
| Einfrieren . . . . .                                   | 13 |  |    |
| Lebensmittel vorbereiten . . . . .                     | 13 |  |    |
| Die geeignete Verpackung . . . . .                     | 14 |  |    |
| Das Portionieren . . . . .                             | 14 |  |    |
| So bestücken Sie richtig . . . . .                     | 14 |  |    |
| Tiefkühlkost lagern . . . . .                          | 14 |  |    |
| Lebensmittel auftauen . . . . .                        | 15 |  |    |
| Eiswürfel bereiten . . . . .                           | 15 |  |    |
| Pflege und Wartung . . . . .                           | 16 |  |    |
| Türdichtungen kontrollieren und reinigen . . . . .     | 16 |  |    |
| Außenwände reinigen . . . . .                          | 16 |  |    |
| Kühlbereich abtauen . . . . .                          | 16 |  |    |
| Kühlbereich reinigen . . . . .                         | 17 |  |    |
| Gefrierbereich abtauen und reinigen . . . . .          | 17 |  |    |
| LED-Leuchte wechseln . . . . .                         | 18 |  |    |
| Inbetriebnahme . . . . .                               | 20 |  |    |
| Voraussetzung zur sicheren<br>Inbetriebnahme . . . . . | 20 |  |    |
| Transportieren und Auspacken . . . . .                 | 20 |  |    |
| Geeigneten Standort wählen . . . . .                   | 20 |  |    |
| Gerät aufstellen und ausrichten . . . . .              | 21 |  |    |



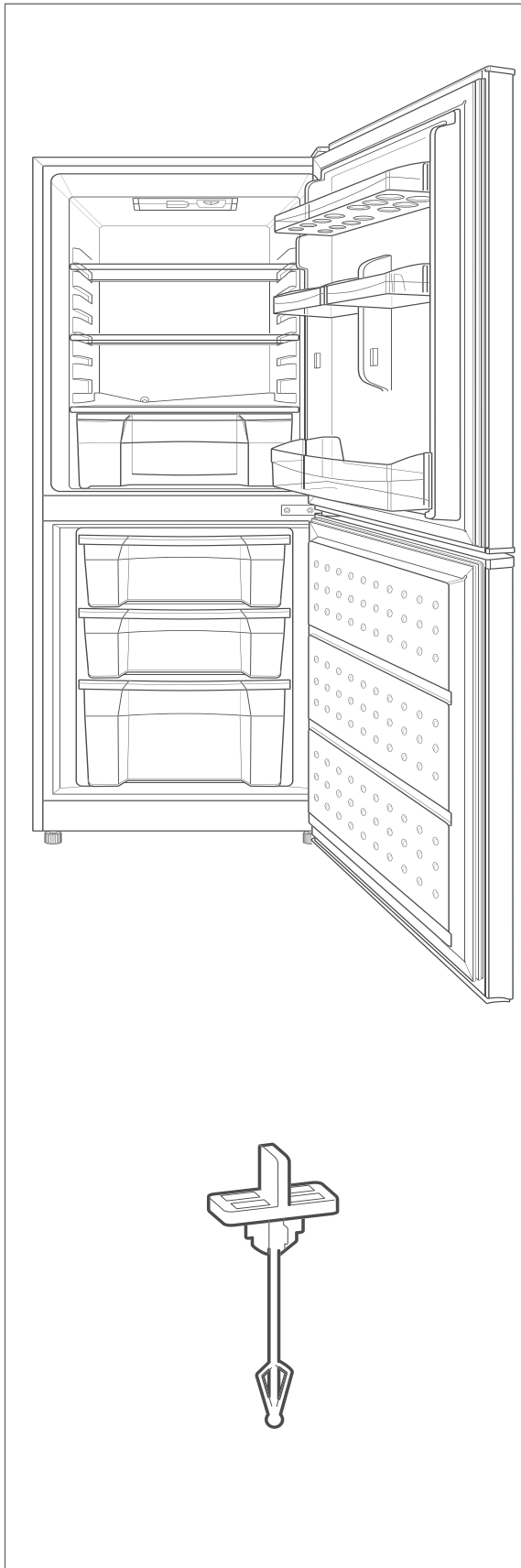
Informationen zum Aufstellen und zur Inbetriebnahme finden Sie ab Seite 19.



Bevor Sie das Gerät benutzen, lesen Sie bitte zuerst die Sicherheitshinweise und die Gebrauchsanleitung aufmerksam durch. Nur so können Sie alle Funktionen sicher und zuverlässig nutzen. Beachten Sie unbedingt auch die nationalen Vorschriften in Ihrem Land, die zusätzlich zu den in dieser Anleitung genannten Vorschriften gültig sind.

Bewahren Sie alle Sicherheitshinweise und Anweisungen für die Zukunft auf. Geben Sie alle Sicherheitshinweise und Anweisungen an den nachfolgenden Verwender des Produkts weiter.

## Lieferung



### Lieferumfang

Kühlbereich mit:

- 2 Glasablagen, verstellbar
- 1 Glasablage als Abdeckung für die Gemüse-Schublade
- 1 Gemüse-Schublade
- 1 großes Türfach für Flaschen
- 2 kleine Türfächer
- 1 Eierablage (14-fach)

Gefrierbereich mit:

- 3 Gefriergut-Schubladen, herausnehmbar

Zubehör:

- 1 Reinigungsstäbchen

### Lieferung kontrollieren

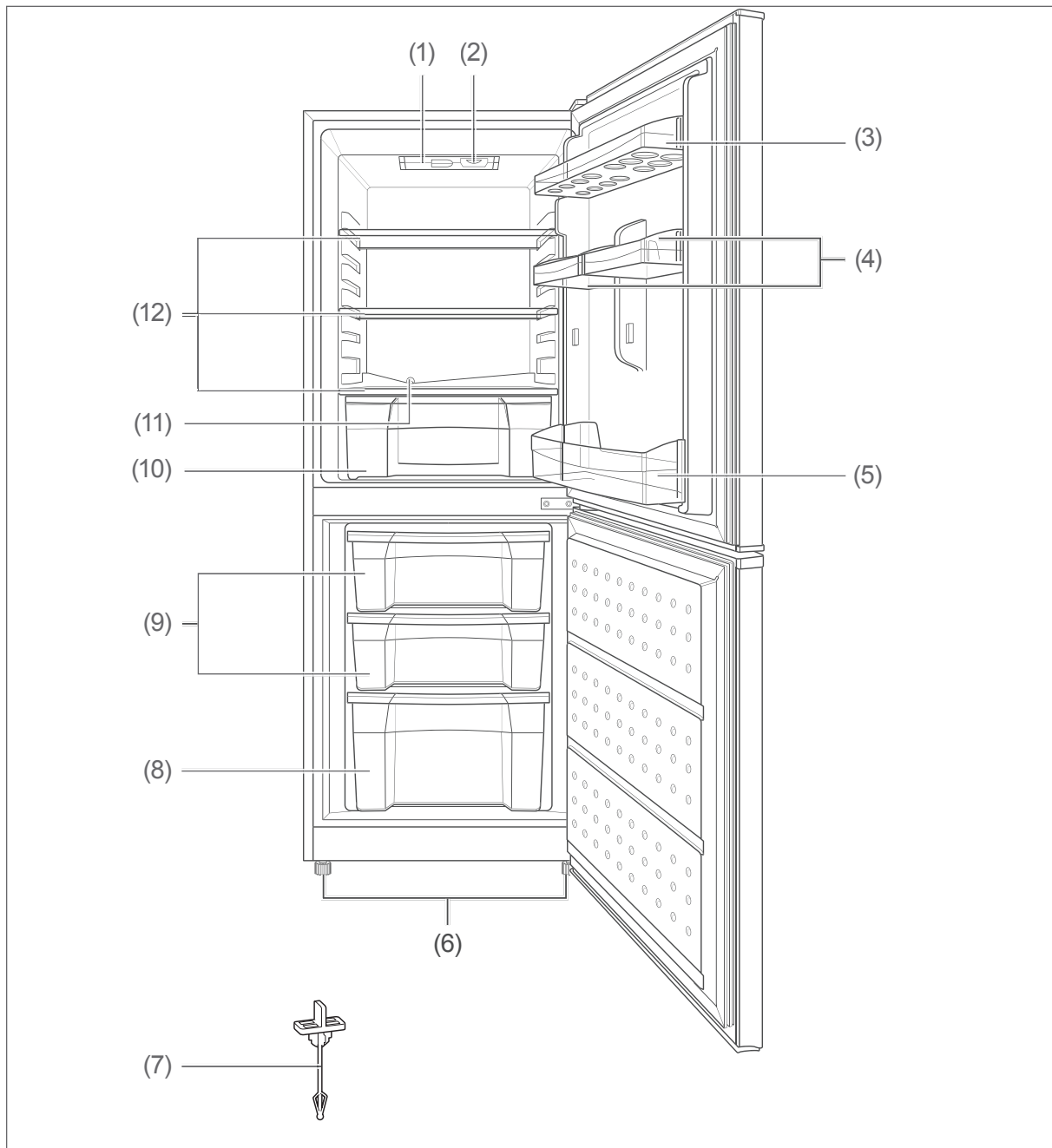
1. Transportieren Sie das Gerät an einen geeigneten Standort und packen Sie es aus (siehe „Inbetriebnahme“ auf Seite 19).
2. Entfernen Sie alle Verpackungsteile, Kunststoffprofile, Klebestreifen und Schaumpolster.
3. Prüfen Sie, ob die Lieferung vollständig ist.
4. Kontrollieren Sie, ob das Gerät Transportschäden aufweist.
5. Sollte die Lieferung unvollständig sein oder das Gerät einen Transportschaden aufweisen, nehmen Sie bitte Kontakt mit unserem Service auf (siehe „Unser Service“ auf Seite 24).

**! WARNUNG!**

**Stromschlaggefahr!**

Nie ein beschädigtes Gerät in Betrieb nehmen.

## Geräteteile / Bedienelemente



- (1) Innenbeleuchtung
- (2) Temperaturregler
- (3) Eierablagefach
- (4) kleine Türfächer
- (5) großes Türfach
- (6) Schraubfüße

- (7) Reinigungsstäbchen
- (8) große Gefriergut-Schublade
- (9) kleine Gefriergut-Schubladen
- (10) Gemüse-Schublade
- (11) Tauwasserablauf
- (12) Glasablagen

## Zu Ihrer Sicherheit

---

### Bestimmungsgemäßer Gebrauch

Das Gerät ist geeignet, um frische Lebensmittel zu kühlen, handelsübliche Tiefkühlkost einzulagern, zum Tiefgefrieren frischer, zimmerwarmer Lebensmittel sowie zur Eisbereitung.

Das Gerät ist nur zur Verwendung im privaten Haushalt bestimmt.

Verwenden Sie das Gerät ausschließlich wie in dieser Gebrauchsanleitung beschrieben. Jede andere Verwendung gilt als nicht bestimmungsgemäß und kann zu Sachschäden oder sogar zu Personenschäden führen. Der Hersteller übernimmt keine Haftung für Schäden, die durch nicht bestimmungsgemäßen Gebrauch entstanden sind.

### Begriffserklärung

Folgende Signalbegriffe finden Sie in dieser Gebrauchsanleitung.

#### WARNUNG

Dieser Signalbegriff bezeichnet eine Gefährdung mit einem mittleren Risikograd, die, wenn sie nicht vermieden wird, den Tod oder eine schwere Verletzung zur Folge haben kann.

---

#### VORSICHT

Dieser Signalbegriff bezeichnet eine Gefährdung mit einem niedrigen Risikograd, die, wenn sie nicht vermieden wird, eine geringfügige oder mäßige Verletzung zur Folge haben kann.

---

#### HINWEIS

Dieser Signalbegriff warnt vor möglichen Sachschäden.

---

 Dieses Symbol verweist auf nützliche Zusatzinformationen.

---

### Sicherheitshinweise

In diesem Kapitel finden Sie allgemeine Sicherheitshinweise, die Sie zu Ihrem eigenen Schutz und zum Schutz Dritter stets beachten müssen. Beachten Sie auch die Warnhinweise in den einzelnen Kapiteln zu Bedienung, Aufbau etc.

#### WARNUNG

#### Risiken im Umgang mit elektrischen Haushaltsgeräten

Stromschlaggefahr!

Das Berühren von spannungsführenden Teilen kann zu schweren Verletzungen oder zum Tod führen.

- Gerät nur in Innenräumen verwenden. Nicht in Feuchträumen oder im Regen betreiben.
- Gerät nicht in Betrieb nehmen oder weiter betreiben, wenn es
  - sichtbare Schäden aufweist, z.B. die Anschlussleitung defekt ist,
  - Rauch entwickelt oder verbrannt riecht,
  - ungewohnte Geräusche von sich gibt.

In einem solchen Fall Netzstecker ziehen bzw. Sicherung herausschrauben/ausschalten und unseren Service kontaktieren (siehe Seite 24).

- Das Gerät entspricht der Schutzklasse I und darf nur an eine Steckdose mit ordnungsgemäß installiertem Schutzleiter angeschlossen werden. Beim Anschließen darauf achten, dass die richtige Spannung anliegt. Nähere Informationen hierzu finden Sie auf dem Typenschild.
- Der Anschluss an eine Zeitschaltuhr oder ein separates Fernwirkssystem zur Fernüberwachung und -steuerung ist unzulässig.
- Falls der Netzstecker nach dem Aufstellen nicht mehr zugänglich ist, muss eine allpolige Trennvorrichtung gemäß Überspannungskategorie III in der Hausinstallation mit mindestens 3 mm Kontaktabstand vorgeschaltet sein; hierzu zählen Sicherungen, LS-Schalter und Schütze.
- Netzkabel nicht knicken oder klemmen und nicht über scharfe Kanten legen. Die Folge kann Kabelbruch sein.
- Gerät, Netzstecker und Netzkabel von offenem Feuer und heißen Flächen fernhalten.
- Immer am Netzstecker selbst, nicht am Netzkabel anfassen.
- Netzstecker niemals mit feuchten Händen anfassen.
- Netzkabel und -stecker nie in Wasser oder andere Flüssigkeiten tauchen.
- Wenn das Netzkabel des Geräts beschädigt ist, muss es durch den Hersteller, dessen Kundendienst oder eine qualifizierte Fachkraft ausgetauscht werden.
- Eingriffe und Reparaturen am Gerät dürfen ausschließlich autorisierte Fachkräfte vornehmen (siehe „Unser Service“ auf Seite 24).
- Wenn eigenständige oder unsachgemäße Reparaturen am Gerät vorgenommen werden, können Sach- und Personenschäden entstehen und die Haftungs- und Garantieansprüche verfallen. Niemals versuchen, das defekte – oder vermeintlich defekte – Gerät selbst zu reparieren.
- Bei Reparaturen dürfen ausschließlich Teile verwendet werden, die den ursprünglichen Gerätedaten entsprechen. In diesem Gerät befinden sich elektrische und mechanische Teile, die zum Schutz gegen Gefahrenquellen unerlässlich sind.
- Im Fehlerfall sowie vor umfangreichen Reinigungsarbeiten den Netzstecker ziehen bzw. die Sicherung ausschalten/herausdrehen.
- Wenn die LED defekt ist, darf sie nur durch den Hersteller, dessen Kundendienst oder eine autorisierte Fachkraft ausgetauscht werden (siehe „Unser Service“ auf Seite 24).
- Keine Gegenstände in oder durch die Gehäuseöffnungen stecken und sicherstellen, dass auch Kinder keine Gegenstände einstecken können.
- Gerät regelmäßig auf Schäden prüfen.

### Risiken für Kinder

#### Erstickungsgefahr!

Kinder können sich in der Verpackungsfolie verfangen oder Kleinteile verschlucken und ersticken.

- Kinder nicht mit der Verpackungsfolie spielen lassen.
- Kinder daran hindern, Kleinteile vom Gerät abzuziehen oder aus dem Zubehörbeutel zu nehmen und in den Mund zu stecken.

## Risiken im Umgang mit chemischen Stoffen

### Explosionsgefahr!

Unsachgemäßer Umgang mit chemischen Stoffen kann zu Explosionen führen.

- Keine explosiven Stoffe oder Sprühdosen mit brennbaren Treibmitteln im Gerät lagern, da sie zündfähige Gas-Luft-Gemische zur Explosion bringen können.
- Zum Abtauen auf keinen Fall Abtausprays verwenden. Sie können explosive Gase bilden.

### VORSICHT

## Risiken für bestimmte Personengruppen

Gefahren für Kinder und Personen mit eingeschränkten physischen, sensorischen oder geistigen Fähigkeiten!

- Dieses Gerät kann von Kindern ab 8 Jahren sowie von Personen mit reduzierten physischen, sensorischen oder mentalen Fähigkeiten oder Mangel an Erfahrung und/oder Wissen benutzt werden, wenn sie beaufsichtigt oder bezüglich des sicheren Gebrauchs unterwiesen wurden und die daraus resultierenden Gefahren verstanden haben.
- Reinigung und Wartung dürfen nicht durch Kinder durchgeführt werden, es sei denn, sie werden beaufsichtigt.
- Kinder dürfen nicht mit dem Gerät spielen.

## Risiken im Umgang mit Kühl- und Gefriergeräten

### Brandgefahr!

Unsachgemäßer Umgang mit dem Gerät kann zu einem Brand und zu Sachschäden führen.

- Gerät nur an eine ordnungsgemäß installierte Schutzkontakt-Steckdose anschließen. Der Anschluss an eine Steckdosenleiste oder eine Mehrfachsteckdose ist unzulässig.
- Um ausreichende Luftzirkulation zu gewährleisten, Belüftungsöffnungen im Gerätegehäuse oder im Einbauegehäuse nicht verschließen.
- Gerät nicht direkt an die Wand stellen. Halten Sie die Mindestabstände ein (siehe „Inbetriebnahme“ auf Seite 19).

### Gefahren durch Kältemittel!

Im Kältemittel-Kreislauf Ihres Gerätes befindet sich das umweltfreundliche, aber brennbare Kältemittel R600a (Isobutan).

- Mechanische Eingriffe in das Kältesystem sind nur autorisierten Fachkräften erlaubt.
- Den Kältekreislauf nicht beschädigen, z. B. durch Aufstechen der Kältemittelkanäle des Verdampfers mit scharfen Gegenständen, Abknicken von Rohrleitungen usw.
- Herausspritzendes Kältemittel ist brennbar und kann zu Augenschäden führen. In diesem Fall die Augen unter klarem Wasser spülen und sofort einen Arzt rufen.
- Damit im Fall einer Leckage des Kältemittelkreislaufs kein zündfähiges Gas-Luft-Gemisch entstehen kann, muss

der Aufstellraum laut Norm EN378 eine Mindestgröße von 1 m<sup>3</sup> je 8 g Kältemittel haben. Die Menge des Kältemittels in Ihrem Gerät finden Sie auf dem Datenblatt (siehe ab Seite 26).

#### Verletzungsgefahr!

Unsachgemäßer Umgang mit dem Gerät kann zu Verletzungen führen.

- Das Gerät ist schwer und unhandlich. Beim Transport und Einbau die Hilfe einer weiteren Person in Anspruch nehmen.
- Schubfächer, Türen etc. nicht als Trittbrett oder zum Abstützen verwenden.
- Keine schweren Gegenstände auf dem Gerät abstellen, sie könnten herunterfallen und Verletzungen verursachen.
- Netzkabel so verlegen, dass es nicht zur Stolperfalle wird.

#### Gesundheitsgefahr!!

Durch falsche Handhabung, unzureichende Kühlung oder Überlagerung können die eingelagerten Lebensmittel verderben. Bei Verzehr besteht die Gefahr einer Lebensmittelvergiftung!

- Insbesondere rohes Fleisch und Fisch ausreichend verpacken, damit danebenliegende Lebensmittel nicht durch Salmonellen o. Ä. kontaminiert werden.
- Die von den Lebensmittelherstellern empfohlenen Lagerzeiten einhalten.
- Beachten, dass sich die Lagerzeit des Gefrierguts aufgrund eines Temperaturanstiegs im Geräteinneren verkürzen kann (Abtauen, Reinigen oder Stromausfall).

- Bei längerem Stromausfall oder einer Störung am Gerät das eingelagerte Gefriergut aus dem Gerät nehmen und in einem ausreichend kühlen Raum oder einem anderen Kühlgerät lagern (max. Lagerzeit bei Störung: 25 Stunden).
- Nach einer Störung überprüfen, ob die eingelagerten Lebensmittel noch genießbar sind. Auf- oder angetaute Lebensmittel nicht wieder einfrieren, sondern sofort verbrauchen.
- Zur Bereitung von Eiswürfeln nur Trinkwasser verwenden.

Das Gerät arbeitet eventuell nicht einwandfrei, wenn es über längere Zeit zu geringer Umgebungstemperatur ausgesetzt wird. Es kann dann zu einem Temperaturanstieg im Inneren kommen.

- Vorgesehene Umgebungstemperatur einhalten (siehe Zeile „Klimaklassen“ auf Seite 26).

#### Verletzungsgefahr durch Gefriergut!

Unsachgemäßer Umgang mit dem Gerät kann zu Verletzungen führen. Es besteht Verbrennungsgefahr durch Tieftemperaturen.

- Die Lebensmittel und die Innenwände des Gefrierbereichs haben eine sehr tiefe Temperatur. Nie mit nassen Händen berühren. Dies kann zu Hautverletzungen führen. Auch bei trockener Haut sind Hautschäden möglich.
  - Eiswürfel oder Eis am Stiel vor dem Verzehr etwas antauen lassen, nicht direkt aus dem Gefrierbereich in den Mund nehmen.
-



**! HINWEIS****Beschädigungsgefahr!**

Wenn das Kühlgerät liegend transportiert wurde, kann Schmiermittel aus dem Kompressor in den Kühlkreislauf gelangt sein.

- Das Kühlgerät möglichst nicht in die Horizontale kippen.
- Vor Inbetriebnahme das Kühlgerät 2 Stunden aufrecht stehen lassen. Währenddessen fließt das Schmiermittel in den Kompressor zurück.

Unsachgemäßer Umgang mit dem Gerät kann zu Sachschäden führen.

- Gerät nicht an den Türen oder Türgriffen ziehen oder heben.
- Gerät nur auf einem ebenen und festen Untergrund abstellen. Der Untergrund muss das Gewicht des gefüllten Gerätes tragen können.
- Beim Auspacken keine scharfen oder spitzen Gegenstände verwenden.
- Keine elektrischen Geräte innerhalb des Geräts betreiben, die nicht der vom Hersteller empfohlenen Bauart entsprechen.
- Keine anderen mechanischen Einrichtungen oder sonstigen Mittel als die vom Hersteller empfohlenen benutzen.
- Keine Gegenstände in die Öffnungen stecken und sicherstellen, dass auch Kinder keine Gegenstände hineinstecken.
- Innenbeleuchtung ausschließlich zur Beleuchtung des Geräte-Inneren verwenden. Sie ist nicht zur Beleuchtung eines Raumes geeignet.

- Keine Glas- oder Metallgefäße mit Wasser, Limonade, Bier etc. einlagern. Wasser dehnt sich im gefrorenen Zustand aus und kann den Behälter sprengen.
- Gerät rechtzeitig abtauen, bevor sich eine Eis- und Reifschicht von mehr als 5 mm bildet. Bei zu starker Eisbildung steigt der Stromverbrauch, die Schubladen werden schwergängig und die Tür schließt eventuell nicht mehr dicht ab.
- Zum Beschleunigen des Abtauvorgangs keine anderen Mittel verwenden als die vom Hersteller empfohlenen. Z.B. keine elektrischen Heizgeräte, Messer oder Geräte mit offener Flamme wie z. B. Kerzen verwenden. Die Wärmedämmung und der Innenbehälter sind kratz- und hitzeempfindlich oder können schmelzen.
- Beim Reinigen beachten:
  - Auf keinen Fall aggressive, körnige, soda-, säure- oder lösemittelhaltige oder schmirgelnde Putzmittel verwenden. Empfehlenswert sind Allzweckreiniger mit einem neutralen pH-Wert.
  - Türdichtungen und Geräteteile aus Kunststoff sind empfindlich gegen Öl und Fett. Verunreinigungen möglichst schnell entfernen.
  - Nur weiche Tücher verwenden.
- Nach dem Ausschalten 5 Minuten warten. Erst danach das Gerät erneut einschalten.
- Nur Original-Zubehörteile verwenden.

## Bedienung

### Voraussetzungen zur sicheren Verwendung

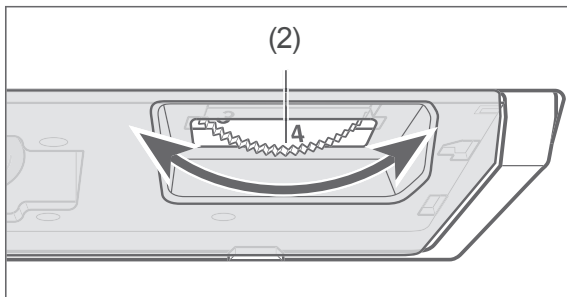
- Sie haben das Kapitel „Zu Ihrer Sicherheit“ ab Seite 5 gelesen und alle Sicherheitshinweise verstanden.
- Das Gerät ist aufgestellt und angeschlossen wie im Kapitel „Inbetriebnahme“ ab Seite 19 beschrieben.

### Gerät ein- und ausschalten

#### ! HINWEIS

Unsachgemäßer Umgang mit dem Gerät kann zu Sachschäden führen.

- Innenbeleuchtung ausschließlich zur Beleuchtung des Geräte-Inneren verwenden. Sie ist nicht zur Beleuchtung eines Raumes geeignet.



Mit Hilfe des Temperaturreglers (2) können Sie das Gerät ein-/ausschalten. Der Temperaturregler (2) befindet sich an der Decke des Kühlbereichs und ist stufenlos einstellbar.

### Einschalten

1. Stellen Sie den Temperaturregler (2) auf "1" bis "7".

Das Gerät ist eingeschaltet, die Innenbeleuchtung leuchtet, der Motor beginnt zu arbeiten, das Kältemittel strömt durch die Rohre und Sie hören ein leichtes Rauschen.

2. Macht das Gerät störende Geräusche, überprüfen Sie den festen Stand und entfernen Sie Gegenstände auf dem Gerät.

### Ausschalten

1. Stellen Sie den Temperaturregler (2) auf "0".
2. Räumen Sie das Gerät aus, tauen Sie es etwas ab und reinigen Sie es (siehe „Pflege und Wartung“ auf Seite 16).
3. Lassen Sie die Tür leicht geöffnet, damit sich kein Schimmel bildet.
4. Für eine längere Außerbetriebnahme ziehen Sie den Netzstecker.

### Temperatur regeln

#### ! WARNUNG

**Gesundheitsgefahr!**

Das Gerät arbeitet eventuell nicht einwandfrei, wenn es über längere Zeit zu geringer Umgebungstemperatur ausgesetzt wird. Es kann dann zu einem Temperaturanstieg im Kühl- und Gefrierbereich kommen.

- Immer die vorgesehene Umgebungstemperatur einhalten (siehe Zeile "Klimaklassen" auf Seite 26).

Mit dem Temperaturregler (2) können Sie die Temperatur im Kühl- und im Gefrierbereich einstellen.

- Wählen Sie zunächst eine mittlere Einstellung.
- Wählen Sie bei ansteigender Umgebungstemperatur, z. B. im Sommer, eine entsprechend höhere Einstellung.

Um die Innentemperatur

- niedriger einzustellen, drehen Sie den Temperaturregler in Richtung „7“.
- höher einzustellen, drehen Sie den Temperaturregler in Richtung „0“.

Um die Kühlleistung kontrollieren zu können, benötigen Sie idealerweise zwei Kühl-/Gefrier-Thermometer. Platzieren Sie eines

- oberhalb der Gemüse-Schublade (10) im Kühlbereich.  
Die richtige Temperatur beträgt hier +6 °C.
- im Gefrierbereich.  
Die ideale Lagertemperatur beträgt -18°C.

## Ablagen umsetzen

Die Glasablagen (12) im Kühlbereich lassen sich umsetzen. Eine Glasablage muss direkt über der Gemüse-Schublade liegen.

1. Ablage anheben und herausnehmen.
2. Ablage an neuer Position von oben über sie seitlichen Halterungen führen.

## Türfächer umsetzen

Die beiden kleinen Türfächer lassen sich umsetzen.

1. Fach anheben und herausnehmen.
2. Fach an neuer Position von oben auf die seitlichen Schienen setzen.

## Nahrungsmittel kühlen

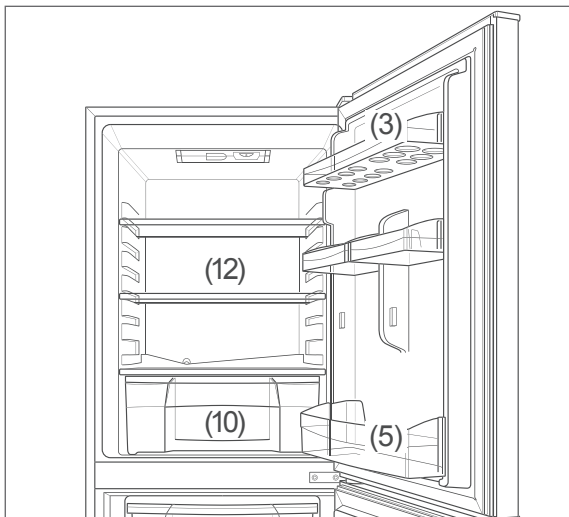
### ! WARNUNG

#### Explosionsgefahr!

Ein unsachgemäßer Umgang mit dem Gerät kann zu Explosionen führen.

- Keine explosiven Stoffe oder Sprühdosen mit brennbaren Treibmitteln im Gerät lagern, da sie zündfähige Gas-Luft-Gemische sind und explodieren können.

### Kühlbereiche bestücken



Bestücken Sie den Kühlbereich so, dass er Temperaturverhältnisse im Inneren optimal ausnutzt:

- Legen Sie streichfähige Butter und Käse in den oberen Bereich oder auf das Eierablagefach (3). Dort ist die Temperatur am höchsten.
- Stellen Sie Flaschen und Getränkekartons in das große Türfach (5). Stellen Sie volle Behälter dichter am Scharnier, um die Belastung der Tür zu vermindern.
- Legen Sie Gekochtes und Gebackenes auf die Glasablagen (12).
- Legen Sie Frischfleisch, Wild, Geflügel, Speck, Wurst und rohen Fisch auf der Glasplatte über der Gemüse-Schublade

(10). Dort ist die Temperatur am niedrigsten.

- Legen Sie frisches Obst und Gemüse in die Gemüse-Schublade (10).
- Lagern Sie hochprozentigen Alkohol nur stehend und fest verschlossen.
- Lassen Sie warme Lebensmittel abkühlen, ehe Sie sie in den Kühlbereich stellen.
- Die Temperaturen im Gerät und damit der Energieverbrauch können ansteigen,
  - wenn die Türen häufig oder lange geöffnet werden.
  - wenn die vorgeschriebene Raumtemperatur über- oder unterschritten wird.
- Der Energieverbrauch ist auch abhängig vom gewählten Standort (siehe "Geeigneten Standort wählen" auf Seite 19).

### Qualität erhalten

- Damit Aroma und Frische der Nahrungsmittel im Kühlbereich erhalten bleiben, legen oder stellen Sie alle zu kühlenden Lebensmittel nur verpackt in den Kühlbereich. Verwenden Sie spezielle Kunststoffbehälter für Lebensmittel oder handelsübliche Folien.
- Legen Sie die Lebensmittel
  - so in den Kühlbereich, dass die Luft frei zirkulieren kann. Decken Sie die Ablagen nicht mit Papier o. Ä. ab.
  - nicht direkt an die Rückwand. Sie können sonst an der Rückwand festfrieren.

## Nahrungsmittel einfrieren

---

### WARNUNG

Explosionsgefahr!

Unsachgemäßer Umgang mit dem Gerät kann zur Explosion führen.

- Keine explosiven Stoffe oder Sprühdosen mit brennbaren Treibmitteln im Gerät lagern, da sie zündfähige Gas-Luft-Gemische zur Explosion bringen können.

### VORSICHT

Gesundheitsgefahr!


Durch falsche Handhabung, unzureichende Kühlung oder Überlagerung können die eingelagerten Lebensmittel verderben. Bei Verzehr besteht die Gefahr einer Lebensmittelvergiftung!

- Insbesondere rohes Fleisch und Fisch ausreichend verpacken, damit danebenliegende Lebensmittel nicht durch Salmonellen o. Ä. kontaminiert werden.
- Die von den Lebensmittelherstellern empfohlenen Lagerzeiten einhalten.
- Beachten, dass sich die Lagerzeit des Gefrierguts aufgrund eines Temperaturanstiegs im Geräteinneren verkürzen kann (Abtauen, Reinigen oder Stromausfall).
- Bei längerem Stromausfall oder einer Störung am Gerät das eingelagerte Gefriergut aus dem Gerät nehmen und in einem ausreichend kühlen Raum oder einem anderen Kühlgerät lagern (siehe Zeile "Lagerzeit bei Störung" ab Seite 26).
- Nach einer Störung überprüfen, ob die eingelagerten Lebensmittel noch genießbar sind. Auf- oder angetaute Lebensmittel nicht wieder einfrieren, sondern sofort verbrauchen.

Verletzungsgefahr!

Unsachgemäßer Umgang mit dem Gerät kann zu Verletzungen führen. Verbrennungsgefahr durch Tieftemperaturen.

- Die Lebensmittel und die Innenwände des Gefrierbereichs haben eine sehr tiefe Temperatur. Nie mit nassen Händen berühren. Dies kann zu Hautverletzungen führen. Auch bei trockener Haut sind Hautschäden möglich.
- Eiswürfel oder Eis am Stiel vor dem Verzehr etwas antauen lassen, nicht direkt aus dem Gefrierbereich in den Mund nehmen.

 Wenn der Platz im Gefrierbereich in den Schubladen nicht ausreicht, können Sie die Schubladen herausnehmen.

## Einfrieren

Einfrieren heißt, frische, zimmerwarme Lebensmittel möglichst schnell – am besten „schockartig“ – bis in den Kern durchzufrieren. Bei zu langsamem Kühlen „erfrieren“ die Lebensmittel, d.h. die Struktur wird zerstört. Die Erhaltung von Konsistenz, Geschmack und Nährwert erfordert eine gleichmäßige Lagertemperatur von  $-18\text{ °C}$ .

## Lebensmittel vorbereiten

- Frieren Sie nur qualitativ einwandfreie Lebensmittel ein.
- Frieren Sie frische und zubereitete Speisen ungesalzen und ungewürzt ein. Ungesalzen eingefrorene Lebensmittel haben eine längere Haltbarkeit.

- Lassen Sie zubereitete Lebensmittel abkühlen, bevor Sie sie einfrieren. Das spart nicht nur Energie, sondern vermeidet auch übermäßige Reifbildung im Gefrierbereich.
- Kohlensäurehaltige Getränke eignen sich nicht zum Einfrieren, da die Kohlensäure beim Einfrieren entweicht.

## Die geeignete Verpackung

Wichtig beim Tiefgefrieren ist die Verpackung. Sie soll vor Oxidation, vor dem Eindringen von Mikroben, vor der Übertragung von Geruchs- und Geschmacksstoffen und Austrocknen (Gefrierbrand) schützen.

- Verwenden Sie nur Verpackungsmaterial, das widerstandsfähig, luft- und flüssigkeitsundurchlässig, nicht zu steif und zu beschriften ist. Es sollte als Gefrierpackung ausgewiesen sein.
- Verwenden Sie zum Verschließen Plastik-Clips, Gummiringe oder Klebebänder.
- Kennzeichnen Sie das Gefriergut nach Art, Menge, Einfrier- und Verfalldatum. Benutzen Sie möglichst wischfeste Filzschreiber oder Klebeetiketten.

## Das Portionieren

- Verwenden Sie möglichst flache Portionen; diese frieren schneller bis in den Kern durch.
- Streichen Sie die Luft aus dem Gefrierbeutel heraus, denn sie begünstigt das Austrocknen und nimmt Platz weg.
- Füllen Sie Flüssigkeitsbehälter max. zu  $\frac{3}{4}$ , denn beim Frieren dehnt sich Flüssigkeit aus.
- Lagern Sie keine Glas- oder Metallgefäße mit Flüssigkeit wie Wasser, Limonade, Bier etc. Wasser dehnt sich im gefrorenen Zustand aus und kann den Behälter sprengen.  
Frieren Sie nur hochprozentigen Alkohol (ab vol. 40%) ein; achten Sie darauf, dass er fest verschlossen ist.

## So bestücken Sie richtig

### Maximales Gefriervermögen

Halten Sie das maximale Gefriervermögen ein. Sie finden die Angabe „Gefriervermögen in kg/24h“ im Datenblatt ab Seite 26.

### Kleinere Mengen einfrieren

- bis 3 kg: Sobald die Temperatur im Gefrierbereich bei  $-18\text{ °C}$  liegt, können Sie frische, zimmerwarme Lebensmittel einfrieren.
- über 3 kg: Die frische Ware darf keinen Kontakt mit dem bereits eingelagerten Gefriergut bekommen, da dieses sonst antauen kann. Lässt sich der Kontakt mit dem eingelagerten Gefriergut nicht vermeiden, empfehlen wir, vor dem Einfrieren der frischen Ware eine Kältereserve im Gefrierbereich zu schaffen.

Nach dem Einlagern der frischen Ware steigt die Temperatur im Gefrierraum kurzfristig an. Nach weiteren 24 Stunden ist die Ware bis in den Kern gefroren.

## Tiefkühlkost lagern

Auf dem Weg vom Hersteller in Ihr Gefriergerät darf die Tiefkühlkette nicht unterbrochen werden. Die Temperatur des Gefrierguts muss stets mindestens  $-18\text{ °C}$  betragen.

- Kaufen Sie deshalb keine Ware, die
- in bereiften, stark vereisten Truhen liegt.
  - oberhalb der vorgeschriebenen Markierungsmarke gestapelt ist.
  - teilweise verklumpt ist (vor allem bei Beeren und Gemüse leicht festzustellen).
  - Schnee und Saftspuren aufweist.
- Transportieren Sie Tiefkühlkost in Spezialboxen aus Styropor oder in Isoliertaschen.

Beachten Sie die Lagerbedingungen und -zeiten auf der Verpackung.

## Lebensmittel auftauen

Beachten Sie folgende Grundregeln, wenn Sie Lebensmittel auftauen:

- Um Lebensmittel aufzutauen, nehmen Sie sie aus dem Gefrierraum und lassen Sie sie am besten bei Raumtemperatur oder im Kühlschrank auftauen.
- Um Lebensmittel schnell aufzutauen, nutzen Sie z. B. die Auftaufunktion Ihrer Mikrowelle. Beachten Sie dabei die Herstellerangaben und beachten Sie, dass sich so vermehrt Bakterien und Keime bilden können.
- Bereiten Sie aufgetaute Lebensmittel so schnell wie möglich zu.
- Entsorgen Sie die Auftauflüssigkeit.
- Wenn Sie nur einen Teil einer Packung auftauen möchten, entnehmen Sie diesen und schließen Sie die Packung sofort wieder. Dadurch beugen Sie „Gefrierbrand“ vor und vermindern die Eisbildung am verbleibenden Lebensmittel.
- Tauen Sie Fleisch, Geflügel und Fisch immer im Kühlschrank auf. Achten Sie darauf, dass das Gefriergut nicht in der eigenen Auftauflüssigkeit liegt.

## Eiswürfel bereiten

### WARNUNG

**Gesundheitsgefahr!**

Durch falsche Handhabung besteht die Gefahr einer Lebensmittelvergiftung.

- Zur Bereitung von Eiswürfeln nur frisches Trinkwasser verwenden.
- 
- Füllen Sie einen Eiswürfelbehälter zu  $\frac{3}{4}$  mit frischem Trinkwasser und legen Sie ihn waagrecht in den Gefrierraum. Die Eiswürfel lösen sich am besten, indem Sie den Eiswürfelbehälter verwinden oder kurze Zeit unter fließendes Wasser halten.

## Pflege und Wartung

### WARNUNG

Stromschlaggefahr!

Das Berühren von spannungsführenden Teilen kann zu schweren Verletzungen oder zum Tod führen.

- Vor dem Reinigen den Netzstecker ziehen bzw. die Sicherung ausschalten/herausdrehen.
- Beim Herausziehen des Netzsteckers immer am Netzstecker selbst anfassen, nicht am Netzkabel ziehen.

### VORSICHT

Gefahren für Kinder und Personen mit eingeschränkten physischen, sensorischen oder geistigen Fähigkeiten!

- Reinigung und Benutzer-Wartung dürfen nicht durch Kinder durchgeführt werden, es sei denn, sie werden beaufsichtigt.

### HINWEIS

Die Oberflächen und Geräteteile werden durch ungeeignete Behandlung beschädigt.

- Auf keinen Fall aggressive, körnige, soda-, säure-, lösemittelhaltige oder schmirgelnde Reinigungsmittel verwenden. Diese greifen die Kunststoffflächen an. Empfehlenswert sind Allzweckreiniger mit einem neutralen pH-Wert.
- Türdichtungen und Geräteteile aus Kunststoff sind empfindlich gegen Öl und Fett. Verunreinigungen möglichst schnell entfernen.
- Nur weiche Tücher verwenden.

## Türdichtungen kontrollieren und reinigen

Die Türdichtungen müssen regelmäßig kontrolliert werden, damit keine warme Luft in das Gerät eindringt.

1. Klemmen Sie zur Prüfung ein dünnes Stück Papier an verschiedenen Stellen ein. Das Papier muss sich an allen Stellen gleich schwer durchziehen lassen.
2. Falls die Dichtung nicht überall gleichmäßig anliegt: erwärmen Sie die Dichtung an den entsprechenden Stellen vorsichtig mit einem Haartrockner und ziehen Sie sie mit den Fingern etwas heraus.
3. Reinigen Sie verschmutzte Dichtungen nur mit klarem Wasser.

## Außenwände reinigen

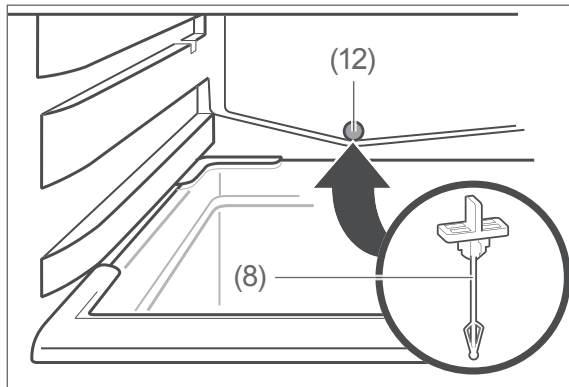
- Lackierte Oberflächen  
Verwenden Sie nur eine leichte pH-neutrale Seifenlauge.
- Edelstahl Oberflächen  
Verwenden Sie spezielle Edelstahl-Reiniger aus dem Fachhandel. Niemals Politur verwenden.

## Kühlbereich abtauen

Dies ist nicht notwendig. Denn der Kühlbereich Ihres Geräts besitzt eine Abtau-Automatik. Reif und Eis werden automatisch abgetaut und das Tauwasser auf der Rückseite des Geräts in einer Tauwasserschale gesammelt. Durch die Wärme des Motors verdunstet das Tauwasser.



## Kühlbereich reinigen



1. Stellen Sie den Temperaturregler (2) auf „0“.
2. Ziehen Sie den Netzstecker.
3. Nehmen Sie das Kühlgut heraus und stellen Sie es in einen kühlen Raum.
4. Nehmen Sie die Schubladen, Türfächer, und die Glasablagen heraus und reinigen Sie sie in lauwarmem Wasser mit etwas Spülmittel. Trocknen Sie alle Teile gründlich.
5. Wischen Sie den Innenraum mit warmem Wasser und Spülmittel aus. Geben Sie beim Nachwischen einige Tropfen Essig ins Wasser, um Schimmelbildung vorzubeugen. Wischen Sie den Innenraum trocken und lassen Sie die Tür zum Lüften noch einige Zeit offen.
6. Säubern Sie die Öffnung des Tauwasserablaufs (11) mit dem Reinigungstäbchen (7).
7. Reinigen Sie die Türdichtung nur mit klarem Wasser, sie ist empfindlich gegen Öl und Fett.
8. Setzen Sie Ablagen und Schubladen wieder ein und legen Sie das Kühlgut ein.
9. Stecken Sie den Netzstecker ein und drehen Sie den Temperaturregler (2) auf die gewünschte Einstellung.

## Gefrierbereich abtauen und reinigen

### ! WARNUNG

Explosionsgefahr!

Ein unsachgemäßer Umgang mit dem Gerät kann zu schweren Verletzungen und Beschädigungen führen!

- Auf keinen Fall Abtausprays verwenden. Sie können explosive Gase bilden.

### ! HINWEIS

Die Wärmedämmung Ihres Geräts besteht aus Polyurethan mit umweltverträglichem Pentan-Isolierschaum.

- Zum Beschleunigen des Abtauvorgangs keine elektrischen Heizgeräte, Schaber, Messer oder sonstige Hilfsmittel mit offener Flamme wie z. B. Kerzen verwenden. Die Wärmedämmung und der Innenbehälter sind kratz- und hitzeempfindlich und können schmelzen.

Beim Reinigen beachten:

- Auf keinen Fall Seife, scharfe, körnige, soda- oder lösemittelhaltige oder schmirgelnde Putzmittel verwenden. Empfehlenswert sind Allzweckreiniger mit einem neutralen pH-Wert.
- Die Türdichtung ist empfindlich gegen Öl und Fett – das Gummi wird dadurch porös und spröde.
- Die Oberflächen werden durch ungeeignete Reinigungsmittel beschädigt. Pflegemittel nur für die Außenflächen verwenden.
- Nur weiche Tücher verwenden.

Feuchtigkeit aus den Lebensmitteln und der Umgebungsluft schlägt sich im Innenraum des Geräts als Reif nieder. Mindestens einmal im Jahr, spätestens aber, wenn die Reifschicht ca. 4 mm dick ist, sollten Sie Eis und Reif an den Innenwänden des Gefrierbereichs entfernen. Andernfalls bildet das Eis eine Isolierschicht, welche die Kälteabgabe erschwert und den Stromverbrauch ansteigen lässt.

Vorbereitung:

- Stellen Sie min. 3 Stunden vor dem Abtauen den Temperaturregler (2) auf "7". Die Tiefkühlkost erhält so eine Kältereserve und taut nicht so schnell auf.

So geht's:

1. Stellen Sie nach 3 Stunden den Temperaturregler (2) auf "0" .
2. Ziehen Sie den Netzstecker aus der Steckdose.
3. Nehmen Sie das Gefriergut heraus. Wickeln Sie es dick in Zeitungspapier ein und stellen Sie es in einem Wäschekorb in einen kühlen Raum. Sie können das Gefriergut auch in den Kühlbereich des Geräts legen.
4. Nehmen Sie die Gefriergut-Schubladen heraus, waschen Sie sie in warmem Wasser mit Spülmittel und trocknen Sie sie gründlich ab.
5. Stellen Sie eine Schüssel mit heißem, nicht kochendem Wasser in den Gefrierbereich. Das Abtauen wird dadurch beschleunigt.
6. Lassen Sie die Tür während des Abtauens geöffnet und legen Sie einen Wischlappen vor das Gerät, um austretendes Tauwasser aufzufangen. Die Abtauzeit hängt von der Dicke der Eisschicht ab. Erfahrungsgemäß kann nach ca. 1 Stunde mit dem Reinigen des Geräts begonnen werden.
7. Wischen Sie den Innenraum mit warmem Wasser und Spülmittel aus. Geben Sie beim Nachwischen einige Tropfen Essig ins Wasser, um Schimmelbildung vorzubeugen.
8. Reinigen Sie die Türdichtung nur mit klarem Wasser, sie ist empfindlich gegen Öl und Fett.
9. Reiben Sie alles, einschließlich der Türdichtung, gründlich trocken und lüften Sie kurze Zeit durch.
10. Legen Sie das Gefriergut wieder ein.
11. Stecken Sie den Netzstecker wieder in die Steckdose und drehen Sie den Temperaturregler (2) auf Stufe "7" .
12. Sobald eine Temperatur von  $-18^{\circ}\text{C}$  erreicht ist, drehen Sie den Temperatur-Regler wieder in die übliche Position.

## LED-Leuchte wechseln

### WARNUNG

Stromschlaggefahr!

Das Berühren von spannungsführenden Teilen kann zu schweren Verletzungen oder zum Tod führen.

- Wenn die LED defekt ist, darf sie nur durch den Hersteller, dessen Kundendienst oder eine autorisierte Fachkraft ausgetauscht werden (siehe „Unser Service“ auf Seite 24).
  - Bei Reparaturen dürfen ausschließlich Teile verwendet werden, die den ursprünglichen Gerätedaten entsprechen. In diesem Gerät befinden sich elektrische und mechanische Teile, die zum Schutz gegen Gefahrenquellen unerlässlich sind.
- 
- Lassen Sie die LED durch eine autorisierte Fachkraft austauschen (siehe „Unser Service“ auf Seite 24).

## Inbetriebnahme

### Voraussetzung zur sicheren Inbetriebnahme

- Sie haben das Kapitel „Zu Ihrer Sicherheit“ ab Seite 5 gelesen und alle Sicherheitshinweise verstanden.

### Transportieren und Auspacken

#### WARNUNG

Erstickungsgefahr!

Kinder können sich in der Verpackungsfolie verfangen oder Kleinteile verschlucken und ersticken.

- Kinder nicht mit der Verpackungsfolie spielen lassen.
- Kinder daran hindern, Kleinteile vom Gerät abzuziehen oder aus dem Zubehörbeutel zu nehmen und in den Mund zu stecken.

#### VORSICHT

Verletzungsgefahr!

Unsachgemäßer Umgang mit dem Gerät kann zu Verletzungen führen.

- Das Gerät ist schwer und unhandlich. Beim Transport und Einbau die Hilfe einer weiteren Person in Anspruch nehmen.
- Schubfächer, Türen etc. nicht als Trittbrett oder zum Abstützen verwenden.

#### HINWEIS

Beschädigungsgefahr!

Unsachgemäßer Umgang mit dem Gerät kann zu Beschädigungen führen.

- Das Kühlgerät möglichst nicht in die Horizontale kippen.
- Zum Auspacken keine scharfen oder spitzen Gegenstände verwenden.

1. Transportieren Sie das Gerät mit Hilfe einer Transportkarre oder einer zweiten Person.
2. Packen Sie das Gerät aus.
3. Entfernen Sie vorsichtig die Transportfolie sowie alle Verpackungsteile, Kunststoffprofile, Klebestreifen und Schaumpolster innen, außen und auf der Geräterückseite.

### Geeigneten Standort wählen

#### VORSICHT

Gefahren durch Kältemittel!

- Den Kältekreislauf nicht beschädigen, z.B. durch Aufstechen der Kältemittelkanäle des Verdampfers mit scharfen Gegenständen, Abknicken von Rohrleitungen usw.
- Herausspritzendes Kältemittel ist brennbar und kann zu Augenschäden führen. Spülen Sie in diesem Fall die Augen unter klarem Wasser und rufen Sie sofort einen Arzt.

#### HINWEIS

Beschädigungsgefahr!

Das Gerät arbeitet eventuell nicht einwandfrei, wenn es über längere Zeit zu geringer Umgebungstemperatur ausgesetzt wird. Es kann dann zu einem Temperaturanstieg im Inneren kommen.

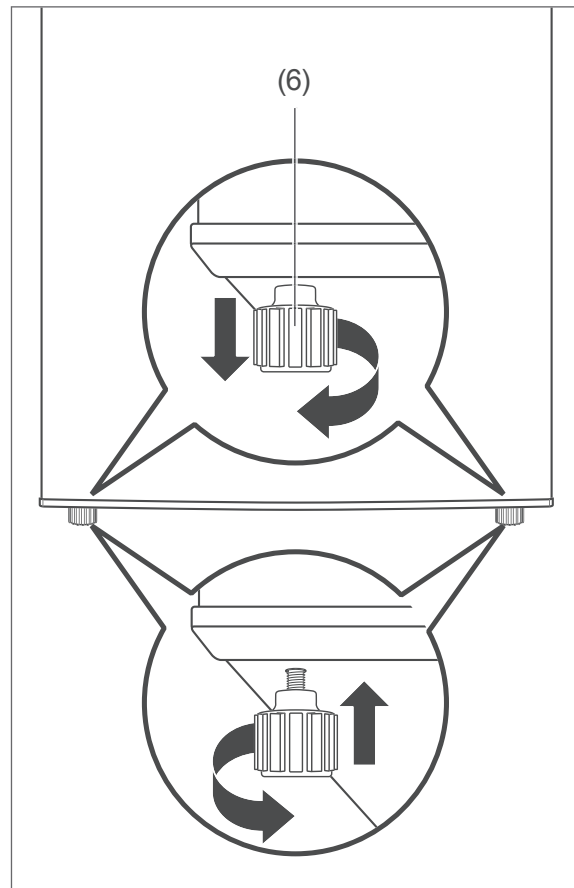
- Immer die vorgeschriebene Umgebungstemperatur einhalten (siehe Zeile „Klimaklassen“ ab Seite 26).
- Damit im Fall einer Leckage des Kältemittelkreislaufs kein zündfähiges Gas-Luft-Gemisch entstehen kann, muss der Aufstellraum mindestens 4,5 m<sup>3</sup> groß sein.
- Gerät nur auf einem ebenen und festen Untergrund abstellen. Der Untergrund muss

das Gewicht des gefüllten Gerätes tragen können.

- Gut geeignet sind Standorte, die trocken, gut belüftet und möglichst kühl sind.
- Ungünstig sind Standorte mit direkter Sonneneinstrahlung oder unmittelbar neben einem Ofen, Herd oder Heizkörper.
- Diese Mindestabstände müssen eingehalten werden, zu:
  - Elektroherden 3 cm
  - Öl- und Kohleherden 30 cm
  - Kühlgeräten 2 cm
  - Wasch-/Geschirrspülmaschinen 2 cm
- Möchten Sie diese Abstände verringern, können Sie eine Isolierplatte zwischen den Geräten anbringen.
- Wenn am Aufstellungsort eine Fußbodenheizung installiert ist, stellen Sie das Kühlgerät auf eine Isolierplatte aus festem Material.

## Gerät aufstellen und ausrichten

1. Stellen Sie das Gerät auf einen möglichst ebenen, festen Untergrund.
2. Um eine ausreichende Luftzirkulation zu gewährleisten,
  - muss der gesamte Raum oberhalb des Gerätes frei bleiben.
  - darf das Gerät nicht direkt an der Wand stehen. Lassen Sie mindestens 3 cm Abstand zur hinteren Wand.
3. Überprüfen Sie den Stand mit einer Wasserwaage.



4. Gleichen Sie Unebenheiten des Untergrunds über die beiden vorderen Stellfüße (6) aus. Dazu
  - Schließen Sie die Türen.
  - Kippen Sie das Gerät leicht nach hinten.
  - Drehen Sie die Stellfüße (6) hinein bzw. heraus, bis das Gerät senkrecht ausgerichtet ist. Stellen Sie das Gerät wieder gerade hin.
5. Prüfen Sie die Ausrichtung mit einer Wasserwaage. Beim Öffnen der Türen darf sich das Gerät nicht bewegen.

## Grundreinigung

Um den Geruch zu entfernen, den allen neuen Geräten haben, reinigen Sie Gerät, bevor Sie es benutzen (siehe „Kühlbereich reinigen“ auf Seite 17) und (siehe „Gefrierbereich abtauen und reinigen“ auf Seite 17).

## Gerät elektrisch anschließen

### WARNUNG

Stromschlaggefahr!

Das Berühren von spannungsführenden Teilen kann zu schweren Verletzungen oder zum Tod führen.

- Gerät nicht in Betrieb nehmen oder weiter betreiben, wenn es
  - sichtbare Schäden aufweist, z. B. die Anschlussleitung defekt ist,
  - Rauch entwickelt oder verbrannt riecht,
  - ungewohnte Geräusche von sich gibt.

In einem solchen Fall Netzstecker ziehen bzw. Sicherung herausschrauben/ausschalten und unseren Service kontaktieren (siehe Seite 24).

- Der Anschluss an eine Zeitschaltuhr oder ein separates Fernwirkssystem zur Fernüberwachung und -steuerung ist unzulässig.
  - Falls der Netzstecker nach dem Aufstellen nicht mehr zugänglich ist, muss eine allpolige Trennvorrichtung gemäß Überspannungskategorie III in der Hausinstallation mit mindestens 3 mm Kontaktabstand vorgeschaltet sein; hierzu zählen Sicherungen, LS-Schalter und Schütze.
  - Netzkabel nicht knicken oder klemmen und nicht über scharfe Kanten legen. Die Folge kann ein Kabelbruch sein.
- 

### VORSICHT

Brandgefahr!

Unsachgemäßer Umgang mit dem Gerät kann zu einem Brand und zu Sachschäden führen.

- Gerät nur an eine ordnungsgemäß installierte Schutzkontakt-Steckdose anschließen. Der Anschluss an eine Steckdosenleiste oder eine Mehrfachsteckdose ist unzulässig.
- 

### HINWEIS

Beschädigungsgefahr!

Wenn das Kühlgerät liegend transportiert wurde, kann Schmiermittel aus dem Kompressor in den Kühlkreislauf gelangt sein.

- Nach dem Transport und vor dem Anschließen das Gerät ca. 2 Stunden aufrecht stehen lassen. Dadurch hat das Schmiermittel genügend Zeit, um in den Kompressor zurückzufließen.
- 
- Stecken Sie den Netzstecker in eine vorschriftsmäßig installierte und leicht zugängliche Steckdose an (220 - 240 V~ / 50 Hz, 10 A).

## Fehlersuchtafel

Bei allen elektrischen Geräten können Störungen auftreten. Dabei muss es sich nicht um einen Defekt am Gerät handeln. Prüfen Sie deshalb bitte anhand der Tabelle, ob Sie die Störung beseitigen können.

### WARNUNG

**Stromschlaggefahr bei unsachgemäßer Reparatur!**

Niemals versuchen, das defekte – oder vermeintlich defekte – Gerät selbst zu reparieren. Sie können sich und spätere Benutzer in Gefahr bringen. Nur autorisierte Fachkräfte dürfen diese Reparaturen ausführen.

| Problem                                     | Mögliche Ursache   | Lösungen, Tipps   |
|---|--|---|
| Kompressor aus,<br>Innenbeleuchtung<br>aus. | Steckdose ohne Strom.  | Durch Anschluss eines anderen Geräts prüfen.  |
|   | Netzstecker sitzt lose.  | Festen Sitz des Netzsteckers kontrollieren.   |
| Kompressor aus,<br>Innenbeleuchtung<br>an.  | Gewünschte Temperatur ist erreicht.                                | Weiteres Kühlen nicht erforderlich. Wenn die Innentemperatur steigt, schaltet sich der Kompressor selbsttätig ein.                          |
|   | Neuaufstellung.  | Das Gerät benötigt 2 Stunden, um das Kältemittel zur Ruhe kommen zu lassen.   |
| Gerät kühlt zu stark.                       | Temperaturregler steht auf einer zu hohen Kühlstufe.               | Temperaturregler herunterdrehen (siehe „Temperatur regeln“ auf Seite 10).   |
| Gerät kühlt nicht ausreichend.              | Falsche Temperatur gewählt.  | Temperaturregler auf höhere Position drehen (siehe „Temperatur regeln“ auf Seite 10).   |
|   | Tür nicht fest verschlossen oder Türdichtung liegt nicht voll auf. | Türdichtungen kontrollieren und reinigen (siehe „Türdichtungen kontrollieren und reinigen“ auf Seite 16).                                   |
|   | Gerät steht in der Nähe einer Wärmequelle.                         | Isolierplatte dazwischen stellen oder Standort wechseln.  |
|   | Speisen warm eingelegt.  | Nur abgekühlte Speisen einlegen.  |
|   | Zu viel Ware eingelegt.  | Maximal 3 kg auf einmal einlegen.   |
|   | Dicke Eisschicht im Gefrierbereich.                                | Gefrierbereich abtauen (siehe „Gefrierbereich abtauen und reinigen“ auf Seite 17).  |
|   | Umgebungstemperatur zu niedrig oder zu hoch.                       | Umgebungstemperatur an Klimaklasse anpassen (siehe ab Seite 26).  |
|   | Kompressor scheint defekt.   | Temperaturregler auf „7“ stellen. Schaltet der Kompressor nicht binnen einer Stunde ein, verständigen Sie unseren Service (siehe Seite 24). |

|   |  |  |
|---|--|--|
| Gerät erzeugt Geräusche.                        | Betriebsgeräusche sind funktionsbedingt und zeigen keine Störung an. | Rauschen: Kälteaggregat läuft.   |
|   |  | Fließgeräusche: Kältemittel fließt durch die Rohre.  |
|   |  | Klicken: Kompressor schaltet ein oder aus.   |
|   | Störende Geräusche.  | Festen Stand überprüfen.   |
|   |  | Gegenstände vom Gerät entfernen.   |
|   |  | Fremdkörper von der Geräterückseite entfernen.   |
| Unten im Kühlbereich hat sich Wasser gesammelt. | Tauwasserablauf unterhalb der unteren Gemüseschublade ist verstopft. | Verstopfung des Tauwasserablaufs mithilfe des mitgelieferten Reinigungsstäbchens beseitigen. |

## Unser Service

Damit wir Ihnen schnell helfen können, nennen Sie uns bitte:

| Gerätebezeichnung                         | Modell    |               | Bestellnummer |
|---|-----------|---------------|---------------|
| <i>hanseatic</i> Kühl-Gefrier-Kombination | rot       | BCD-180NR     | 370 173       |
|   |           | BCD-180NCA2R  | 808 769       |
|   |           | BCD-180NCA3R  | 560 787       |
|   | schwarz   | BCD-180NB     | 705 937       |
|   |           | BCD-180NCA2B  | 555 882       |
|   |           | BCD-180NCA3B  | 319 013       |
|   | weiß      | BCD-180NW     | 487 913       |
|   |           | BCD-180NCA2W  | 768 447       |
|   |           | BCD-180NCA3W  | 227 930       |
|   | edelstahl | BCD-180NCS    | 440 381       |
|   |           | BCD-180NCA2CS | 702 763       |
|   |           | BCD-180NCA3CS | 495 234       |
|   | pink      | BCD-180NP     | 712 463       |
|   |           | BCD-180NCA2P  | 841 396       |
|   |           | BCD-180NCA3P  | 626 806       |

### Beratung, Bestellung und Reklamation

Wenden Sie sich bitte an die Produktberatung Ihres Versandhauses, wenn

- die Lieferung unvollständig ist,
- das Gerät Transportschäden aufweist,
- Sie Fragen zu Ihrem Gerät haben,
- sich eine Störung nicht mithilfe der Fehler-suchtafel beheben lässt,
- Sie weiteres Zubehör bestellen möchten.

### Reparaturen und Ersatzteile

#### Kunden in Deutschland

- Wenden Sie sich bitte an unseren Technik-Service:  
Telefon 0 18 06 18 05 00  
(Festnetz 20 Cent/Anruf, Mobilfunk max. 60 Cent/Anruf)

#### Kunden in Österreich

- Wenden Sie sich bitte an das Kundencenter oder die Produktberatung Ihres Versandhauses.

#### Bitte beachten Sie:

Sie sind für den einwandfreien Zustand des Gerätes und die fachgerechte Benutzung im Haushalt verantwortlich. Wenn Sie wegen eines Bedienfehlers den Kundendienst rufen, so ist der Besuch auch während der Gewährleistungs-/Garantiezeit für Sie mit Kosten verbunden. Durch Nichtbeachtung dieser Anleitung verursachte Schäden können leider nicht anerkannt werden.



## Umweltschutz

---

### Elektro-Altgeräte umweltgerecht entsorgen



Elektrogeräte enthalten Schadstoffe und wertvolle Ressourcen.

Jeder Verbraucher ist deshalb gesetzlich verpflichtet, Elektro-Altgeräte an einer zugelassenen Sammel- oder Rücknahmestelle abzugeben. Dadurch werden sie einer umwelt- und ressourcenschonenden Verwertung zugeführt.

Sie können Elektro-Altgeräte kostenlos beim lokalen Wertstoff-/Recyclinghof abgeben.

Für weitere Informationen zu diesem Thema wenden Sie sich direkt an Ihren Händler.

### Unser Beitrag zum Schutz der Ozonschicht



In diesem Gerät wurden 100 % FCKW- und FKW-freie Kälte- und Aufschäummittel verwendet. Dadurch wird die Ozonschicht geschützt und der Treibhauseffekt reduziert.

Unsere Verpackungen werden aus umweltfreundlichen, wiederverwertbaren Materialien hergestellt:

- Außenverpackung aus Pappe
- Formteile aus geschäumtem, FCKW-freiem Polystyrol (PS)
- Folien und Beutel aus Polyäthylen (PE)
- Spannbänder aus Polypropylen (PP)
- Auch Energie sparen schützt vor zu starker Erwärmung unserer Erde. Ihr neues Gerät verbraucht mit seiner umweltverträglichen Isolierung und seiner Technik wenig Energie.

Wenn Sie sich von der Verpackung trennen möchten, entsorgen Sie diese bitte umweltfreundlich.

## Datenblatt für Geräte mit Energieeffizienzklasse A+

Datenblatt für elektrische Haushaltskühl- und Gefriergeräte sowie entsprechende Kombinationsgeräte nach Verordnung (EU) Nr. 1060/2010, 643/2009.

|   |   |        |
|---|---|--------|
| Marke   | <i>hanseatic</i>  |        |
| Gerätebezeichnung   | Kühl-Gefrier-Kombination                                  |        |
| Modell  | BCD-180NR, BCD-180NB, BCD-180NW,<br>BCD-180NCS, BCD-180NP |        |
| Kategorie des Kühlgerätes <sup>2)</sup>   | 7, Kühl-Gefriergerät                                      |        |
| Energieeffizienzklasse <sup>1), 2)</sup>  | A+  |        |
| Jährlicher Energieverbrauch <sup>2)</sup>   | 215 kWh/Jahr  |        |
| Summe der Nutzinhalt <sup>2)</sup>  | Gefrierbereich / Stern-Einstufung                         | 65 L / |
|   | Kühlbereich (frostfrei) <sup>2)</sup>                     | 113 L  |
| Lagerzeit bei Störung <sup>2)</sup>   | 25 Stunden  |        |
| Gefriervermögen <sup>2)</sup>   | 3 kg / 24 Stunden   |        |
| Klimaklassen <sup>3)</sup> / Grenzwerte der Umgebungstemperaturen, für die die Kühl-Gefrier-Kombination ausgelegt ist | SN-N-ST<br>+10 °C bis +38 °C                              |        |
| Luftschallemission <sup>2)</sup>  | 42 dB(A) re 1pW   |        |
| Einbaugerät   | Nein  |        |
| Leistung  | 56 W  |        |
| Versorgungsspannung   | 220 – 240 V~ / 50 Hz                                      |        |
| Stromverbrauch  | 0,6 A   |        |
| Gerätemaße (Höhe x Breite x Tiefe)  | 142,3 cm x 52,7 cm x 60,2 cm                              |        |
| Leergewicht   | 59 kg   |        |
| Kältemittel   | R600a (Isobutan)  |        |
| Kältemittel Füllmenge   | 50 g  |        |
| Schaummittel  | Zyklopentan   |        |

<sup>1)</sup> Bewertung von A+++ (= niedriger Verbrauch) bis D (= hoher Verbrauch).

<sup>2)</sup> Ermittelt gemäß Verordnung (EU) Nr. 1060/2010 und Verordnung (EU) Nr. 643/2009. Die angewandten Mess- und Berechnungsmethoden entsprechen der Norm EN 62552.

<sup>3)</sup> Klimaklasse bedeutet, dass das Gerät für den Betrieb bei der genannten Umgebungstemperatur bestimmt ist. Ist bei den Angaben zur Klimaklasse eine Kombination angegeben, bedeutet dies bei einem Gerät, bei dem z.B. die Kombination SN-ST angegeben ist, dass es für Temperaturen von + 10 °C bis + 38 °C geeignet ist.  
Sinkt die Raumtemperatur wesentlich darunter, schaltet das Gerät nicht so oft ein. Dies bedeutet, dass ein unerwünschter Temperaturanstieg entstehen kann.

Wenn das Gerät im warmen Raum steht, muss es öfter einschalten, um die niedrigen Temperaturen im Inneren des Geräts halten zu können.

Deshalb achten Sie bitte auf die Einhaltung der Umgebungstemperatur. Umgebungstemperatur je Klimaklasse

SN: +10 °C bis +32 °C

N: +16 °C bis +32 °C

ST: +16 °C bis +38 °C

T: +16 °C bis +43 °C

Die genannten Daten beziehen sich auf in der Prüfnorm genau festgelegte Umgebungsbedingungen. Deshalb kann es vorkommen, dass die Werte im eigenen Haushalt von den genannten Daten abweichen.

## Datenblatt für Geräte mit Energieeffizienzklasse A++

Datenblatt für elektrische Haushaltskühl- und Gefriergeräte sowie entsprechende Kombinationsgeräte nach Verordnung (EU) Nr. 1060/2010, 643/2009.

|   |   |                 |
|---|---|-----------------|
| Marke   | <i>hanseatic</i>  |                 |
| Gerätebezeichnung   | Kühl-Gefrier-Kombination  |                 |
| Modell  | BCD-180NCA2R, BCD-180NCA2B,<br>BCD-180NCA2W, BCD-180NCA2CS,<br>BCD-180NCA2P |                 |
| Kategorie des Kühlgerätes <sup>2)</sup>   | 7, Kühl-Gefriergerät  |                 |
| Energieeffizienzklasse <sup>1), 2)</sup>  | A++   |                 |
| Jährlicher Energieverbrauch <sup>2)</sup>   | 170 kWh/Jahr  |                 |
| Summe der Nutzinhalte <sup>2)</sup>   | Gefrierbereich / Stern-Einstufung<br>Kühlbereich (frostfrei) <sup>2)</sup>  | 65 L /<br>113 L |
| Lagerzeit bei Störung <sup>2)</sup>   | 25 Stunden  |                 |
| Gefriervermögen <sup>2)</sup>   | 3 kg / 24 Stunden   |                 |
| Klimaklassen <sup>3)</sup> / Grenzwerte der Umgebungstemperaturen, für die die Kühl-Gefrier-Kombination ausgelegt ist | SN-N-ST /<br>+10 °C bis +38 °C  |                 |
| Luftschallemission <sup>2)</sup>  | 42 dB(A) re 1pW   |                 |
| Einbaugerät   | Nein  |                 |
| Leistung  | 56 W  |                 |
| Versorgungsspannung   | 220 – 240 V~ / 50 Hz  |                 |
| Stromverbrauch  | 0,6 A   |                 |
| Gerätemaße (Höhe x Breite x Tiefe)  | 142,3 cm x 52,7 cm x 60,2 cm  |                 |
| Leergewicht   | 59 kg   |                 |
| Kältemittel   | R600a (Isobutan)  |                 |
| Kältemittel Füllmenge   | 53 g  |                 |
| Schaummittel  | Zyklopentan   |                 |

<sup>1)</sup> Bewertung von A+++ (= niedriger Verbrauch) bis D (= hoher Verbrauch).

<sup>2)</sup> Ermittelt gemäß Verordnung (EU) Nr. 1060/2010 und Verordnung (EU) Nr. 643/2009. Die angewandten Mess- und Berechnungsmethoden entsprechen der Norm EN 62552.

<sup>3)</sup> Klimaklasse bedeutet, dass das Gerät für den Betrieb bei der genannten Umgebungstemperatur bestimmt ist. Ist bei den Angaben zur Klimaklasse eine Kombination angegeben, bedeutet dies bei einem Gerät, bei dem z.B. die Kombination SN-ST angegeben ist, dass es für Temperaturen von + 10 °C bis + 38 °C geeignet ist.

Sinkt die Raumtemperatur wesentlich darunter, schaltet das Gerät nicht so oft ein. Dies bedeutet, dass ein unerwünschter Temperaturanstieg entstehen kann.

Wenn das Gerät im warmen Raum steht, muss es öfter einschalten, um die niedrigen Temperaturen im Inneren des Geräts halten zu können.

Deshalb achten Sie bitte auf die Einhaltung der Umgebungstemperatur. Umgebungstemperatur je Klimaklasse

SN: +10 °C bis +32 °C

N: +16 °C bis +32 °C

ST: +16 °C bis +38 °C

T: +16 °C bis +43 °C

Die genannten Daten beziehen sich auf in der Prüfnorm genau festgelegte Umgebungsbedingungen. Deshalb kann es vorkommen, dass die Werte im eigenen Haushalt von den genannten Daten abweichen.

## Datenblatt für Geräte mit Energieeffizienzklasse A+++

Datenblatt für elektrische Haushaltskühl- und Gefriergeräte sowie entsprechende Kombinationsgeräte nach Verordnung (EU) Nr. 1060/2010, 643/2009.

|   |   |                 |
|---|---|-----------------|
| Marke   | <i>hanseatic</i>  |                 |
| Gerätebezeichnung   | Kühl-Gefrier-Kombination  |                 |
| Modell  | BCD-180NCA3CS, BCD-180NCA3P,<br>BCD-180NCA3R, BCD-180NCA3B,<br>BCD-180NCA3W |                 |
| Kategorie des Kühlgerätes <sup>2)</sup>   | 7, Kühl-Gefriergerät  |                 |
| Energieeffizienzklasse <sup>1), 2)</sup>  | A+++  |                 |
| Jährlicher Energieverbrauch <sup>2)</sup>   | 117 kWh/Jahr  |                 |
| Summe der Nutzinhalte <sup>2)</sup>   | Gefrierbereich / Stern-Einstufung<br>Kühlbereich (frostfrei) <sup>2)</sup>  | 65 L /<br>113 L |
| Lagerzeit bei Störung <sup>2)</sup>   | 25 Stunden  |                 |
| Gefriervermögen <sup>2)</sup>   | 3 kg / 24 Stunden   |                 |
| Klimaklassen <sup>3)</sup> / Grenzwerte der Umgebungstemperaturen, für die die Kühl-Gefrier-Kombination ausgelegt ist | SN-N-ST-T /<br>+10 °C bis +43 °C  |                 |
| Luftschallemission <sup>2)</sup>  | 42 dB(A) re 1pW   |                 |
| Einbaugerät   | Nein  |                 |
| Leistung  | 50 W  |                 |
| Versorgungsspannung   | 220 – 240 V~ / 50 Hz  |                 |
| Stromverbrauch  | 0,3 A   |                 |
| Gerätemaße (Höhe x Breite x Tiefe)  | 142,3 cm x 52,7 cm x 60,2 cm  |                 |
| Leergewicht   | 59 kg   |                 |
| Kältemittel   | R600a (Isobutan)  |                 |
| Kältemittel Füllmenge   | 62 g  |                 |
| Schaummittel  | Zyklopentan   |                 |

<sup>1)</sup> Bewertung von A+++ (= niedriger Verbrauch) bis D (= hoher Verbrauch).

<sup>2)</sup> Ermittelt gemäß Verordnung (EU) Nr. 1060/2010 und Verordnung (EU) Nr. 643/2009. Die angewandten Mess- und Berechnungsmethoden entsprechen der Norm EN 62552.

<sup>3)</sup> Klimaklasse bedeutet, dass das Gerät für den Betrieb bei der genannten Umgebungstemperatur bestimmt ist. Ist bei den Angaben zur Klimaklasse eine Kombination angegeben, bedeutet dies bei einem Gerät, bei dem z.B. die Kombination SN-ST angegeben ist, dass es für Temperaturen von + 10 °C bis + 38 °C geeignet ist.

Sinkt die Raumtemperatur wesentlich darunter, schaltet das Gerät nicht so oft ein. Dies bedeutet, dass ein unerwünschter Temperaturanstieg entstehen kann.

Wenn das Gerät im warmen Raum steht, muss es öfter einschalten, um die niedrigen Temperaturen im Inneren des Geräts halten zu können.

Deshalb achten Sie bitte auf die Einhaltung der Umgebungstemperatur. Umgebungstemperatur je Klimaklasse

SN: +10 °C bis +32 °C

N: +16 °C bis +32 °C

ST: +16 °C bis +38 °C

T: +16 °C bis +43 °C

Die genannten Daten beziehen sich auf in der Prüfnorm genau festgelegte Umgebungsbedingungen. Deshalb kann es vorkommen, dass die Werte im eigenen Haushalt von den genannten Daten abweichen.