

hanseatic

CM2065S



Gebrauchsanleitung

Kaffeemaschine

Anleitung/Version:
196274_DE_20180328
Bestell-Nr.: 77870106
Nachdruck, auch
auszugsweise, nicht
gestattet!

Inhaltsverzeichnis

Lieferung	DE-3	Reinigung und Wartung . .	DE-20
Lieferumfang	DE-3	Kaffeemaschine reinigen	DE-20
Lieferung kontrollieren. . .	DE-3	Kaffeemaschine entkalken	DE-21
Geräteteile und Bedienelemente	DE-4	Fehlersuchtafel	DE-22
Sicherheit	DE-5	Service	DE-23
Bestimmungsgemäßer Gebrauch.	DE-5	Beratung, Bestellung und Reklamation	DE-23
Begriffserklärung	DE-5	Ersatzteile	DE-23
Sicherheitshinweise	DE-6	Umweltschutz	DE-24
Inbetriebnahme	DE-12	Elektro-Altgeräte umwelt- gerecht entsorgen	DE-24
Gerät auspacken.	DE-12	Verpackung	DE-24
Geeigneten Standort wählen	DE-12	Technische Daten	DE-25
Gerät zusammenbauen	DE-13		
Leerdurchlauf	DE-13		
Uhrzeit einstellen.	DE-14		
Bedienung	DE-16		
Kaffee brühen	DE-17		
Startzeitverzögerung. . .	DE-18		
Abschaltautomatik	DE-19		
Tropfschutz	DE-19		

Lieferung



Bevor Sie das Gerät benutzen, lesen Sie bitte zuerst die Sicherheitshinweise und die Gebrauchsanleitung aufmerksam durch. Nur so können Sie alle Funktionen sicher und zuverlässig nutzen. Beachten Sie unbedingt auch die nationalen Vorschriften in Ihrem Land, die zusätzlich zu den in dieser Gebrauchsanleitung genannten Vorschriften gültig sind.

Bewahren Sie alle Sicherheitshinweise und Anweisungen für die Zukunft auf. Geben Sie alle Sicherheitshinweise und Anweisungen an den nachfolgenden Verwender des Geräts weiter.

Lieferumfang

- Kaffeemaschine
- Gebrauchsanleitung

Lieferung kontrollieren

1. Packen Sie das Gerät aus.
2. Prüfen Sie die Lieferung.
3. Sollte etwas fehlen oder das Gerät einen Transportschaden aufweisen, nehmen Sie bitte Kontakt mit unserem Service auf (siehe Seite DE-23).

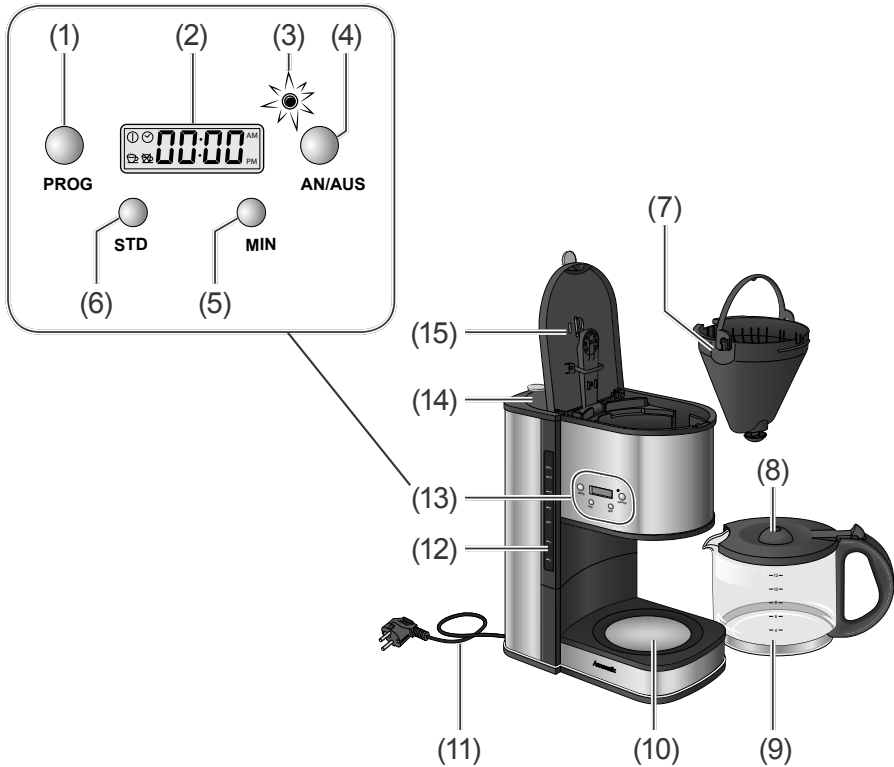


! WARNUNG!

Stromschlaggefahr!

- Nie ein beschädigtes Gerät in Betrieb nehmen.

Geräteteile und Bedienelemente



- (1) PROG Einstellung der Stunden, Programmieren der Startzeitverzögerung und der Abschaltautomatik
- (2) Display
- (3) Kontrolllampe
- (4) AN/AUS Ein-/Ausschalttaste
- (5) MIN Einstellung der Minuten
- (6) STD Einstellung der Stunden

- (7) Filteraufnahme mit Tropfschutz
- (8) Aromaschutz-Deckel
- (9) Kaffeekanne
- (10) Warmhalteplatte
- (11) Netzkabel und -stecker
- (12) Wasserstandsanzeige
- (13) Bedienfeld
- (14) Wasserbehälterdeckel
- (15) Filterfachdeckel

Sicherheit

Bestimmungsgemäßer Gebrauch

Mit der Kaffeemaschine können Sie Kaffee in haushaltsüblichen Mengen zubereiten. Benutzen Sie dazu handelsübliche Filtertüten, Größe 4. Die Kaffeemaschine ist für den Gebrauch im privaten Haushalt konzipiert und nicht für eine gewerbliche Nutzung oder Mehrfachnutzung ausgelegt (z. B.: Verwendung durch mehrere Parteien in einem Mehrfamilienhaus). Verwenden Sie die Kaffeemaschine ausschließlich wie in dieser Gebrauchsanleitung beschrieben. Jede andere Verwendung gilt als nicht bestimmungsgemäß und kann zu Sachschäden oder sogar zu Personenschäden führen. Der Hersteller übernimmt keine Haftung für Schäden, die durch nicht bestimmungsgemäßen Gebrauch entstanden sind.

Begriffserklärung

Folgende Signalbegriffe finden Sie in dieser Gebrauchsanleitung.

WARNUNG


Dieser Signalbegriff bezeichnet eine Gefährdung mit einem mittleren Risikograd, die, wenn sie nicht vermieden wird, den Tod oder eine schwere Verletzung zur Folge haben kann.

VORSICHT

Dieser Signalbegriff bezeichnet eine Gefährdung mit einem niedrigen Risikograd, die, wenn sie nicht vermieden wird, eine geringfügige oder mäßige Verletzung zur Folge haben kann.

HINWEIS

Dieser Signalbegriff warnt vor möglichen Sachschäden.

 Dieses Symbol verweist auf nützliche Zusatzinformationen.

Sicherheitshinweise

In diesem Kapitel finden Sie allgemeine Sicherheitshinweise, die Sie zu Ihrem eigenen Schutz und zum Schutz Dritter stets beachten müssen. Beachten Sie zusätzlich die Warnhinweise in den einzelnen Kapiteln zu Bedienung, Reinigung etc.



WARNUNG

Risiken im Umgang mit elektrischen Haushaltsgeräten

Stromschlaggefahr!

Das Berühren von spannungsführenden Teilen kann zu schweren Verletzungen oder zum Tod führen.

- Vor jedem Gebrauch prüfen, ob der Artikel oder die Netzanschlussleitung Schäden aufweisen. Sollte dies der Fall sein, das Gerät nicht einschalten, sondern unseren Service benachrichtigen (siehe Seite DE-23).
- Gerät nur anschließen, wenn die Netzspannung der Steckdose mit der Angabe auf dem Typschild übereinstimmt.

- Das Gerät entspricht der Schutzklasse I und darf nur an eine Steckdose mit ordnungsgemäß installiertem Schutzleiter angeschlossen werden. Der Anschluss an eine Steckdosenleiste, eine Mehrfachsteckdose, eine Zeitschaltuhr oder ein separates Fernwirkssystem zur Fernüberwachung und -steuerung ist unzulässig.
- Der Ein-/Ausschalter trennt das Gerät nicht vom Netz. Gerät nur an eine gut zugängliche Steckdose anschließen, damit es bei einem Störfall schnell von Stromnetz getrennt werden kann.
- Gerät nicht in Betrieb nehmen oder weiterbetreiben,
 - wenn es sichtbare Schäden aufweist, z. B. das Netzkabel defekt ist.
 - wenn es Rauch entwickelt oder verbrannt riecht.
 - ungewohnte Geräusche von sich gibt.
 In diesen Fällen Netzstecker aus der Steckdose ziehen und unseren Service benachrichtigen (siehe Seite DE-23).
- Wenn das Netzkabel des Geräts beschädigt ist, muss

es durch den Hersteller oder seinen Kundendienst oder eine ähnlich qualifizierte Person ersetzt werden.

- Eingriffe und Reparaturen am Gerät dürfen ausschließlich autorisierte Fachkräfte vornehmen, so wie unser Service (siehe Seite DE-23). Eigenständige Reparaturen an dem Gerät können Sach- und Personenschäden verursachen, und die Haftungs- und Garantieansprüche verfallen.
- Niemals das Gehäuse öffnen.
- Nicht versuchen, das defekte – oder vermeintlich defekte – Gerät selbst zu reparieren.
- Bei Reparaturen dürfen ausschließlich Teile verwendet werden, die den ursprünglichen Gerätedaten entsprechen.
In diesem Gerät befinden sich elektrische und mechanische Teile, die zum Schutz gegen Gefahrenquellen unerlässlich sind.
- Bei Nichtverwendung, im Fehlerfall sowie vor Reinigung und Wartung den

Netzstecker immer aus der Steckdose ziehen.

- Darauf achten, dass Kinder keine Gegenstände in das Gerät hineinstecken.
- Gerät, Netzstecker und Netzkabel von offenem Feuer und heißen Flächen fernhalten.
- Netzkabel nicht knicken, einklemmen und nicht über scharfe Kanten legen.
- Netzstecker nie am Netzkabel aus der Steckdose ziehen, immer den Netzstecker selbst anfassen.
- Netzkabel nie als Tragegriff verwenden.
- Netzstecker niemals mit feuchten Händen anfassen.
- Netzkabel so verlegen, dass es nicht zur Stolperfalle wird.
- Gerät niemals in Wasser tauchen.
- Gerät nur in Innenräumen verwenden. Nicht in Feuchträumen oder im Regen betreiben.
- Gerät niemals so lagern, dass es in eine Wanne oder in ein Waschbecken fallen kann.
- Niemals nach einem Elektrogerät greifen, wenn es ins Wasser gefallen ist. In

einem solchen Fall sofort den Netzstecker aus der Steckdose ziehen.

- Weder das Gerät selbst noch Netzkabel oder Netzstecker in Wasser oder andere Flüssigkeiten tauchen.
- Alle Teile nach dem Reinigen gründlich abtrocknen.

Risiken im Umgang mit sich erhitzenden Hausgeräten Brandgefahr!

Das Gerät wird während des Betriebs heiß. Brennbare Gegenstände in unmittelbarer Nähe des Geräts können sich entzünden.

- Gerät nicht in der Nähe von brennbaren Gegenständen, wie z. B. Vorhängen, aufstellen.
- Gerät nie auf oder in der Nähe von heißen Oberflächen abstellen, wie z. B. Herdplatten, Öfen, etc.
- Keine Gegenstände auf der Warmhalteplatte oder dem Gerät ablegen, während das Gerät in Betrieb ist.
- Gerät nicht abdecken, z. B. mit Tüchern o. Ä.

Risiken durch heiße Flüssigkeiten und Dämpfe

Verbrühungsgefahr!

Während des Gebrauchs der Kaffeemaschine tritt heißer Dampf aus, der auf ungeschützter Haut zu Verbrühungen führen kann.

Heißer Kaffee kann in der Mundhöhle oder Speiseröhre sowie auf ungeschützter Haut zu Verbrühungen führen.

- Frisch gebrühten Kaffee vorsichtig trinken.
- Jeden Kontakt mit dem heißen Dampf während des Brühvorgangs, beim Wiederauffüllen des Wassertanks und bei geöffnetem Deckel vermeiden.
- Wasserbehälter höchstens bis zur Füllstandsanzeige MAX befüllen.
- Darauf achten, dass während des Betriebs der Deckel verschlossen ist.

Beim Einfüllen von Frischwasser kurz nach dem Brühvorgang kann heißer Dampf aus dem Wasserauslauf austreten.

- Sind mehrere Brühvorgänge hintereinander erforderlich, die Kaffeemaschine

nach jedem Brühvorgang ausschalten und ca. 5 Minuten lang abkühlen lassen.

Bei Herunterfallen des Geräts kann Kontakt mit heißem Kaffee zu Verbrühungen führen.

- Gerät nicht unmittelbar an den Rand der Arbeitsplatte stellen.
- Netzkabel nicht über den Rand der Arbeitsplatte hängen lassen.

Risiken für die Gesundheit

Gesundheitsgefahr!
Unsachgemäßer Umgang mit dem Gerät kann zu Gesundheitsschäden führen.

- Vor dem ersten Gebrauch, nach dem Entkalken und nach längerem Nichtgebrauch eine komplette Wasserfüllung durchlaufen lassen und wegschütten.

Risiken für Kinder

Erstickungsgefahr!
Kinder können sich in der Verpackungsfolie verfangen und ersticken.

- Kinder nicht mit der Verpackungsfolie spielen lassen.

VORSICHT

Risiken für bestimmte Personengruppen

Gefahren für Kinder und Personen mit eingeschränkten physischen, sensorischen oder geistigen Fähigkeiten! Kinder erkennen Gefahren häufig nicht oder unterschätzen sie.

- Dieses Gerät kann von Kindern ab 8 Jahren und darüber sowie von Personen mit reduzierten physischen, sensorischen oder mentalen Fähigkeiten oder Mangel an Erfahrung und/oder Wissen benutzt werden, wenn sie beaufsichtigt oder bezüglich des sicheren Gebrauchs des Gerätes unterwiesen wurden und die daraus resultierenden Gefahren verstehen.
- Kinder dürfen nicht mit dem Gerät spielen.
- Das Gerät und seine Anschlussleitung sind von Kindern jünger als 8 Jahre fernzuhalten.
- Gerät während des Betriebs nicht unbeaufsichtigt lassen.
- Reinigung und Wartung durch den Benutzer dürfen

nicht durch Kinder durchgeführt werden, es sei denn, sie sind 8 Jahre oder älter und werden beaufsichtigt.

Risiken im Umgang mit Kaffeemaschinen

Verbrennungsgefahr!

Die Glaskanne und die Warmhalteplatte werden während des Betriebs heiß und können bei Berührung zu Verbrennungen führen!

Die Warmhalteplatte bleibt auch nach dem Ausschalten noch einige Zeit heiß!

- Glaskanne nur am Griff anfassen.
- Die heiße Warmhalteplatte nicht anfassen und nicht unter den Filter fassen.
- Das Gerät vor der Reinigung vollständig abkühlen lassen.



HINWEIS

Beschädigungsgefahr!

Unsachgemäßer Umgang mit dem Gerät kann zu Beschädigungen an dem Gerät führen.

- Ausschließlich reines Kaffeepulver verwenden. Wasserlösliche oder gefrierge-

trocknete Instantprodukte und andere Getränkpulver sind nicht geeignet.

- Gerät niemals hoher Temperatur (Heizung etc.) oder Witterungseinflüssen (Regen etc.) aussetzen.
- Gerät nicht über einen längeren Zeitraum Temperaturen von unter 0 °C aussetzen. Evtl. gefrorenes Restwasser kann das Gerät beschädigen.
- Gerät nur benutzen, wenn es auf einer ebenen, stabilen und unempfindlichen Oberfläche steht.
- Gerät nicht unbefüllt in Betrieb nehmen.
- Nur frisches, kaltes Wasser und keine anderen Flüssigkeiten in den Wasserbehälter füllen.
- Beachten, dass die Oberflächen-Beschichtungen von Möbeln manchmal chemische Zusätze enthalten, die die Gummifüße des Geräts angreifen können. Auf diese Weise können Rückstände auf der Möbeloberfläche entstehen. Daher unter das Gerät eine hitze- und wasserunempfindliche Unterlage legen.

- Gerät nicht unter Küchen-
overschränken o. Ä. auf-
stellen. Durch den austren-
denden Dampf können
diese beschädigt werden.
 - Beim Auspacken keine
spitzen Gegenstände ver-
wenden.
 - Gerät zum Reinigen nie-
mals in Wasser tauchen.
 - Gerät oder einzelne Gerä-
teteile nie in eine Spülma-
schine stellen.
 - Zur Reinigung keinen
Dampfreiniger verwenden.
Damit kann ein Kurzschluss
verursacht und das Gerät
beschädigt werden.
 - Keine lösemittelhaltigen,
ätzenden oder scheu-
ernden Reinigungsmittel
(z. B. Backofen- oder Grill-
Spray) oder Reinigungs-
utensilien wie z. B. Topf-
schwämme oder Ähnliches
verwenden. Diese können
die Oberflächen beschädi-
gen.
-

Inbetriebnahme

Gerät auspacken

HINWEIS

Beschädigungsgefahr!
Unsachgemäßer Umgang mit dem Gerät kann zu Beschädigungen an dem Gerät führen.

- Beim Auspacken keine spitzen Gegenstände verwenden.

1. Packen Sie die Kaffeemaschine aus.
2. Entfernen Sie vorsichtig alle Verpackungsteile, Kunststoffprofile, Klebestreifen und Schaumpolster.

Geeigneten Standort wählen

Stellen Sie die Kaffeemaschine

- auf eine feste, ebene und unempfindliche Stellfläche;
- nicht unter einem Hängeschrank auf;
- so auf, dass nach oben genügend Platz ist, um den Filterfachdeckel (15) zu öffnen;
- so auf, dass zwischen der Kaffeemaschine und den angrenzenden seitlichen und rückwärt-

tigen Flächen ein Freiraum von mindestens 3 cm bleibt;

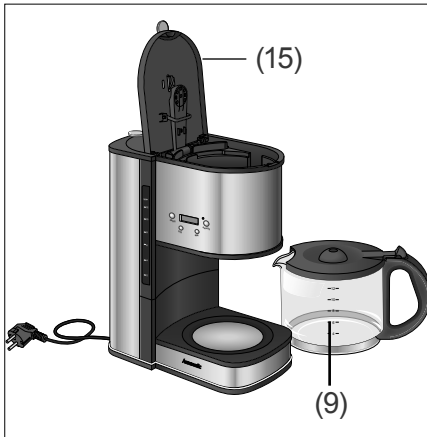
- nicht auf oder neben einen Herd, eine andere Wärmequelle oder in die Nähe einer Spüle;
- so auf, dass sie für Kinder unerreichbar ist.

WARNUNG

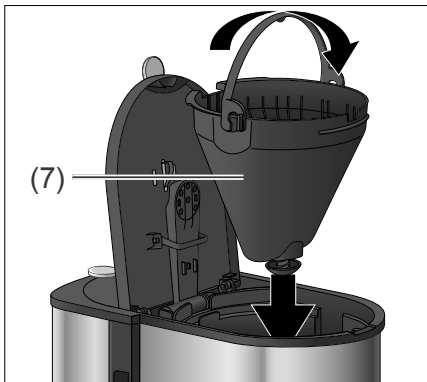
Stromschlaggefahr!
Das Berühren von spannungsführenden Teilen kann zu schweren Verletzungen oder zum Tod führen.

- Achten Sie beim Verlegen des Netzkabels darauf, dass es nicht durch scharfe Kanten oder durch den Kontakt mit heißen Oberflächen (z. B. elektrische Kochplatten) beschädigt werden kann.
-

Gerät zusammenbauen

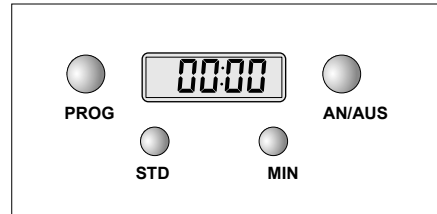


1. Reinigen Sie das Gehäuse nach dem Auspacken mit einem leicht feuchten Tuch und waschen Sie die Kaffeekanne (9) mit Spülwasser ab.
2. Öffnen Sie den Filterfachdeckel (15).



3. Setzen Sie die Filteraufnahme (7) ein. Darauf achten, dass der Henkel nach vorne umgeklappt wird, damit er richtig verriegelt.

4. Setzen Sie einen Kaffeefilter ein. Wir empfehlen handelsübliche Papierkaffeefilter der Größe Nr. 4.



5. Stecken Sie den Netzstecker in eine leicht zugängliche Schutzkontakt-Steckdose. Im Display blinkt 00:00. Das Gerät befindet sich im Standby-Betrieb.

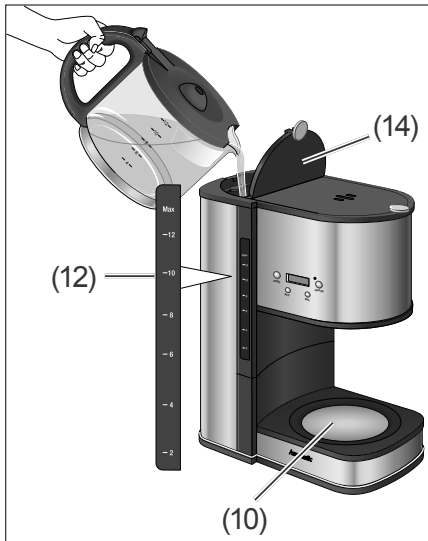
Leerdurchlauf

Lassen Sie vor dem ersten Gebrauch, nach dem Entkalken und nach längerem Nichtgebrauch eine komplette Wasserfüllung (ohne Kaffee) durchlaufen.

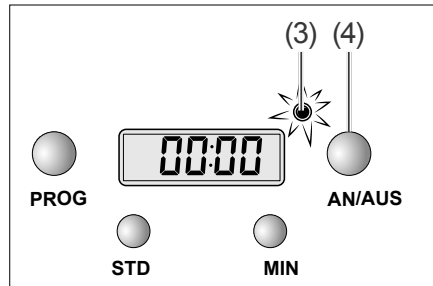
VORSICHT

Verbrühungsgefahr!
Während des Gebrauchs der Kaffeemaschine tritt heißer Dampf aus, der auf ungeschützter Haut zu Verbrühungen führen kann.

- Öffnen Sie den Deckel nicht während des Betriebs.



1. Füllen Sie die Kanne mit frischem, kaltem Leitungswasser.
2. Öffnen Sie den Wasserbehälterdeckel (14) und gießen Sie das Wasser aus der Kanne in den Wasserbehälter bis zur Markierung MAX auf der Wasserstandsanzeige (12). Trocknen Sie die Kanne von außen ab und stellen Sie sie wieder auf die Warmhalteplatte (10).



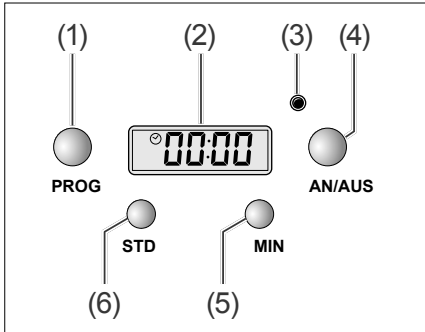
3. Drücken Sie 2-mal die Taste (4) AN/AUS.
Die Kontrolllampe (3) leuchtet rot, der Wasserdurchlauf beginnt.
4. Wenn das Wasser durchgelaufen ist, drücken Sie die Taste (4) erneut, um das Gerät auszuschalten.
Die Kontrolllampe erlischt.

Ihre Kaffeemaschine ist jetzt einsatzbereit.

Uhrzeit einstellen

Wenn Sie das Gerät als Uhr oder die Funktion „Startzeitverzögerung“ nutzen möchten, müssen Sie die Uhrzeit einstellen.

Wenn Sie das Gerät zum ersten Mal an die Stromversorgung anschließen oder das Gerät vom Netz getrennt war, blinkt im Display 00:00.



1. Drücken Sie die Taste (4) AN/AUS so oft, bis die Kontrolllampe (3) nicht mehr leuchtet.
2. Drücken Sie 1-mal die Taste (1) PROG. Im Display blinkt ein Uhrensymbol ⌚.
3. Stellen Sie die aktuelle Uhrzeit mit den Tasten (6) STD (Stunden) und (5) MIN (Minuten) ein. Wenn Sie die Taste gedrückt halten, läuft die Anzeige schneller durch.
4. Ca. 5 Sekunden nach dem letzten Tastendruck ist die Einstellung gespeichert.

Bedienung



VORSICHT

Verbrühungsgefahr!

Während des Gebrauchs der Kaffeemaschine entsteht heißer Dampf, der auf ungeschützter Haut zu Verbrühungen führen kann.

- Den Kontakt mit dem heißen Dampf vermeiden. Besondere Vorsicht ist geboten während des Brühvorgangs, beim Wiederauffüllen des Wassertanks und wenn der Deckel geöffnet ist.
- Den Deckel nicht während des Betriebs öffnen.

Beim Einfüllen von Frischwasser kurz nach dem Brühvorgang kann heißer Dampf aus dem Wasserauslauf austreten.

- Sind mehrere Brühvorgänge hintereinander erforderlich, die Kaffeemaschine nach jedem Brühvorgang ausschalten und eine Abkühlpause von ca. 5 Min. einhalten.

Verbrennungsgefahr!

Die Glaskanne und die Warmhalteplatte werden während des Betriebs heiß und können bei Berührung zu Verbrennungen führen.

Die Warmhalteplatte bleibt auch nach dem Ausschalten noch einige Zeit heiß.

- Die Glaskanne nur am Griff anfassen.
- Die heiße Warmhalteplatte nicht berühren und nicht unter den Filter fassen.

Heißer Kaffee kann in der Mundhöhle oder Speiseröhre sowie auf ungeschützter Haut zu Verbrühungen führen.

- Frisch gebrühten Kaffee vorsichtig trinken.

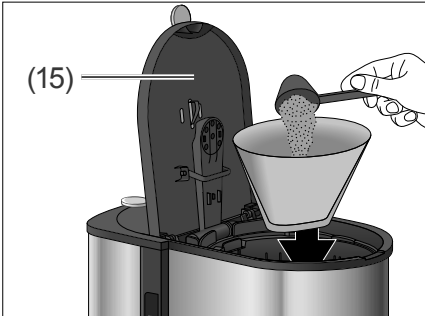


HINWEIS

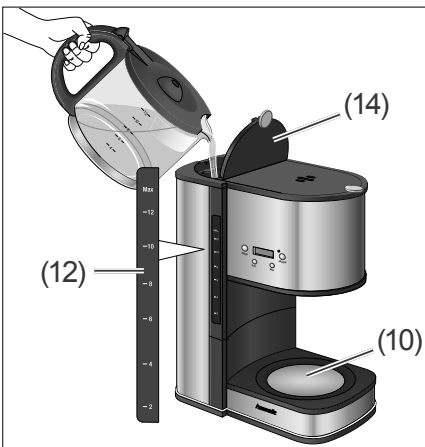
Unsachgemäßer Umgang mit dem Gerät kann zu Beschädigung an dem Gerät führen.

- Nur frisches, kaltes Wasser und keine anderen Flüssigkeiten in den Wasserbehälter füllen.
 - Die maximale Füllmenge nicht überschreiten.
-

Kaffee brühen



1. Öffnen Sie den Filterfachdeckel (15).
2. Setzen Sie einen Papierfilter der Größe 4 ein und füllen Sie die gewünschte Menge Kaffeepulver in den Filter.
Wir empfehlen, für jede normalgroße Tasse (ca. 125 ml) einen Teelöffel mittelfein bis fein gemahlenes Kaffeepulver zu verwenden. Bei größeren Tassen nehmen Sie bitte einen gehäuften Teelöffel.

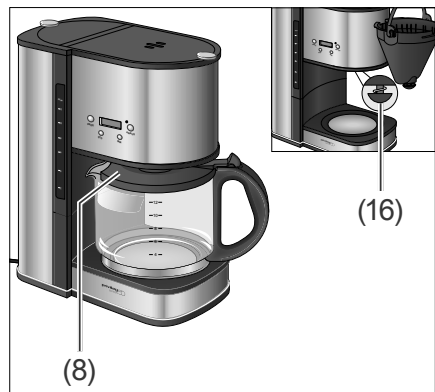


3. Öffnen Sie Wasserbehälterdeckel (14) öffnen.
4. Füllen Sie eine entsprechende Menge frisches, kaltes Leitungswasser in den Wasserbehälter.

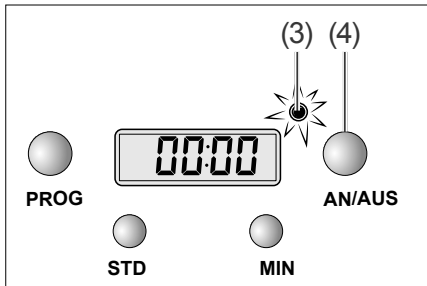
Am Wasserbehälter und an der Kanne befindet sich eine Skala zum Abmessen der Frischwassermenge. Sie gilt für normalgroße Tassen mit einem Inhalt von ca. 125 ml.

Füllen Sie nie mehr Wasser ein als bis zur oberen Marke MAX.

5. Schließen Sie den Wasserbehälterdeckel.



6. Stellen Sie die Kaffeekanne auf die Warmhalteplatte. Achten Sie darauf, dass die Kanne richtig positioniert ist, sodass der Aromaschutz-Deckel (8) den Tropfschutz (16) in der Filteraufnahme nach oben drückt.



7. Drücken Sie die Taste (4) AN/AUS.
Die Kontrolllampe (3) leuchtet rot, der Brühvorgang beginnt.
8. Wenn kein Kaffee mehr nachläuft, ist der Brühvorgang beendet. Sie können nun die Kaffeekanne herausnehmen und den Kaffee ausschenken.
9. Wenn Sie den restlichen Kaffee warm halten möchten, stellen Sie die Kaffeekanne auf die Warmhalteplatte zurück, ohne die Kaffeemaschine auszuschalten.
10. Um das Gerät auszuschalten, drücken Sie die Taste (4) AN/AUS.
Die Kontrolllampe (3) erlischt.

i Wenn Sie Ihre Kaffeemaschine nicht selbst ausschalten, geschieht dies aus Energiespargründen nach 40 Minuten automatisch.

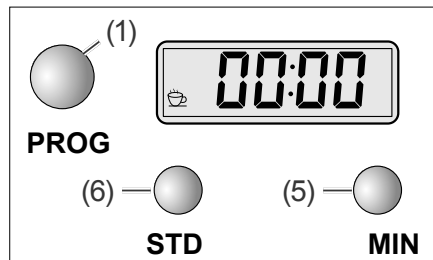
Startzeitverzögerung

Wenn Sie möchten, dass der Brühvorgang zu einer bestimmten Uhrzeit beginnt, nutzen Sie die Startzeitverzögerung.

Voraussetzungen:

- Die aktuelle Uhrzeit ist eingestellt (siehe „Uhrzeit einstellen“ auf Seite DE-14).
- Das Gerät befindet sich im Standby-Betrieb (das Display leuchtet, die Kontrolllampe (3) leuchtet nicht).

Startzeit eingeben

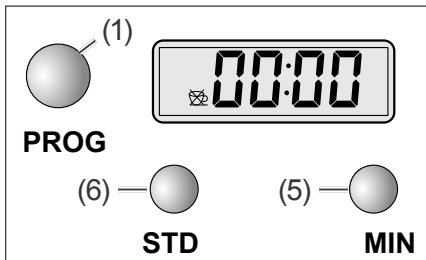


1. Drücken Sie 2-mal die Taste (1) PROG.
Im Display blinkt das Tassen-symbol ☕ .
2. Stellen Sie die gewünschte Startzeit mit den Tasten (6) STD (Stunden) und (5) MIN (Minuten) ein.
Ca. 5 Sekunden nach dem letzten Tastendruck ist die Einstellung gespeichert.
Die Kontrolllampe (3) leuchtet blau, die Startzeitverzögerung ist nun aktiviert.

i Wenn Sie die Kaffeemaschine vom Netz trennen, wird die Aktivierung und Einstellung der Startzeitverzögerung gelöscht.

Abschaltautomatik

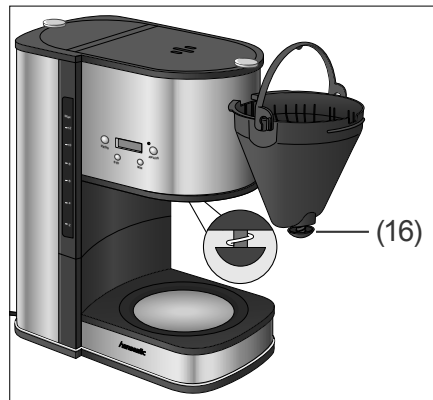
Das Gerät und die Warmhalteplatte schalten sich normalerweise nach 40 Minuten selbsttätig aus. Um Energie zu sparen, können Sie jedoch einen früheren Abschaltzeitpunkt für die Warmhalteplatte festlegen (einstellbar von 1 bis 40 Minuten). Diese Einstellung wird nicht gespeichert, sondern muss nach jedem Einschalten der Kaffeemaschine wiederholt werden.



1. Schalten Sie die Kaffeemaschine mit der Taste (4) AN/AUS ein. Die Kontrolllampe (3) leuchtet rot.
2. Drücken Sie 2-mal die Taste (1) PROG. Im Display blinkt das Tassensymbol ☒.

3. Stellen Sie die gewünschte Warmhaltezeit mit der Taste (5) MIN ein. Ca. 5 Sekunden nach dem letzten Tastendruck ist die Eingabe gespeichert. Das Tassensymbol ☒ blinkt nicht mehr.
4. Nach Ablauf der Warmhaltezeit erlischt die Kontrolllampe (3). Das Gerät befindet sich damit wieder in Standby.

Tropfschutz



Ihre Kaffeemaschine ist mit einem Tropfschutz (16) ausgestattet, der den Filterauslauf abdichtet, sobald Sie die Kaffeekanne wegnehmen. Es läuft also kein Kaffee auf die Warmhalteplatte.

i Nehmen Sie die Kaffeekanne nur kurz weg, denn es läuft nach wie vor heißes Wasser in den Filter und kann diesen zum Überlaufen bringen.

Reinigung und Wartung

Kaffeemaschine reinigen

WARNUNG

Stromschlaggefahr!
Unsachgemäßer Umgang mit dem Gerät kann zu schweren Verletzungen oder zum Tod führen.

- Vor Reinigung und Wartung den Netzstecker aus der Steckdose ziehen.
 - Gerät zum Reinigen niemals in Wasser tauchen.
 - Zur Reinigung keinen Dampfreiniger verwenden.
-

VORSICHT

Verbrennungsgefahr!
Das Gerät wird während des Betriebs heiß. Das Berühren des heißen Geräts kann zu Verbrennungen führen.

- Gerät vor der Reinigung vollständig abkühlen lassen.
-

HINWEIS

Beschädigungsgefahr!
Unsachgemäßes Reinigen kann einen Kurzschluss verursachen und das Gerät beschädigen.

- Gerät nie in eine Spülmaschine geben.

Unsachgemäße Verwendung von Reinigern oder Reinigungsutensilien kann die Oberfläche zerkratzen oder chemisch angreifen.

- Keine lösemittelhaltigen, ätzenden und scheuernden Reinigungsmittel (z. B. Backofen- oder Grill-Spray) oder Reinigungsutensilien wie z. B. Topfschwämme oder Ähnliches verwenden.
 - Zum Reinigen keine scharfen Reiniger (Scheuermittel, Verdünnung) verwenden.
-

1. Ziehen Sie den Netzstecker aus der Steckdose.
2. Lassen Sie das Gerät vollständig abkühlen.
3. Wischen Sie die Geräteoberfläche mit einem leicht angefeuchteten Tuch ab. Ver-

wenden Sie bei hartnäckigen Verschmutzungen etwas Spülmittel. Achten Sie darauf, dass das Bedienfeld nicht nass wird.

4. Waschen Sie die Kaffeekanne in normalem Spülwasser ab, oder geben Sie sie in die Spülmaschine. Häufiger Spülmaschinengebrauch kann allerdings den Kunststoff ausbleichen.
5. Trocknen Sie alle Teile nach dem Reinigen gründlich ab.

Maximalmenge klares Wasser durchlaufen.

6. Wiederholen Sie den Entkalkungsvorgang bei Bedarf.

Kaffeemaschine entkalken

Je nach Härtegrad des Wassers bilden sich Kalkrückstände im Inneren der Kaffeemaschine. Ein Entkalken ist notwendig, wenn der Brühvorgang länger dauert oder die Geräusche während des Brühens lauter als gewohnt sind.

1. Mischen Sie 2-3 Esslöffel Essigessenz mit der Maximalmenge kalten Wassers.
2. Gießen Sie das Gemisch in den Wasserbehälter.
3. Schalten Sie das Gerät ein. Das Wasser-Essig-Gemisch läuft nun durch und entkalkt das Brühsystem.
4. Schütten Sie das Gemisch nach dem Durchlauf weg.
5. Lassen Sie anschließend zum Spülen mindestens 1-mal die

Fehlersuchtablette

Bei allen elektrischen Geraten konnen Storungen auftreten. Dabei muss es sich nicht um einen Defekt am Gerat handeln. Prufen Sie deshalb bitte anhand der Tabelle, ob Sie die Storung beseitigen konnen.



WARNUNG

Stromschlaggefahr bei unsachgemaer Reparatur!
Niemand versuchen, das defekte – oder vermeintlich defekte – Gerat selbst zu reparieren. Sie konnen sich und spatere Benutzer in Gefahr bringen. Nur autorisierte Fachkrafte durfen diese Reparaturen ausfuhren.

Problem	Mogliche Ursache	Losungen, Tipps
Die Kaffeemaschine funktioniert nicht.	Ein-/Auswchalter nicht betatigt.	Gerat einschalten.
	Netzstecker sitzt lose.	Festen Sitz des Netzsteckers in der Steckdose kontrollieren.
	Steckdose defekt.	Gerat an einer anderen Steckdose ausprobieren. Sicherungen prufen.
Der Bruhvorgang startet nicht wie geplant.	Die Startverzogerung ist aktiviert, aber die Uhrzeit ist falsch eingestellt.	Uhrzeit einstellen (siehe „Uhrzeit einstellen“ auf Seite DE-14).

Service

Damit wir Ihnen schnell helfen können, nennen Sie uns bitte:

Gerätebezeichnung	Modell	Bestellnummer
<i>hanseatic</i> Kaffeemaschine	CM2065S	77870106

Beratung, Bestellung und Reklamation

Wenden Sie sich bitte an die Produktberatung Ihres Versandhauses, wenn

- die Lieferung unvollständig ist,
- das Gerät Transportschäden aufweist,
- Sie Fragen zu Ihrem Gerät haben,
- sich eine Störung nicht mithilfe der Fehlersuchtafel beheben lässt,
- Sie weiteres Zubehör bestellen möchten.

Ersatzteile

Kunden in Deutschland

- Wenden Sie sich bitte an die Firma **Hermes Fulfilment GmbH**:
- Tel. (0 57 32) 99 66 00
Montag–Donnerstag 8–15 Uhr, Freitag 8–14 Uhr
- E-Mail: ersatzteilservice-elektrokleingeraete@hermes-ws.com

Kunden in Österreich

- Wenden Sie sich bitte an das Kundencenter oder die Produktberatung Ihres Versandhauses.

Bitte beachten Sie:

Sie sind für den einwandfreien Zustand des Geräts und die fachgerechte Benutzung im Haushalt verantwortlich. Durch Nichtbeachtung dieser Anleitung verursachte Schäden können leider nicht anerkannt werden.

Umweltschutz

Elektro-Altgeräte umweltgerecht entsorgen



Elektrogeräte enthalten Schadstoffe und wertvolle Ressourcen.

Jeder Verbraucher ist deshalb gesetzlich verpflichtet, Elektro-Altgeräte an einer zugelassenen Sammel- oder Rücknahmestelle abzugeben. Dadurch werden sie einer umwelt- und ressourcenschonenden Verwertung zugeführt.

Sie können Elektro-Altgeräte kostenlos beim lokalen Wertstoff-/Recyclinghof abgeben.

Für weitere Informationen zu diesem Thema wenden Sie sich direkt an Ihren Händler.

Verpackung



Unsere Verpackungen werden aus umweltfreundlichen, wiederverwertbaren Materialien hergestellt:

- Außenverpackung aus Pappe
- Formteile aus geschäumtem, FCKW-freiem Polystyrol (PS)
- Folien und Beutel aus Polyäthylen (PE)
- Spannbänder aus Polypropylen (PP).

Wenn Sie sich von der Verpackung trennen möchten, entsorgen Sie diese bitte umweltfreundlich.

Technische Daten

Marke	<i>hanseatic</i>
Gerätebezeichnung	Kaffeemaschine
Modell	CM2065S
Leistungsaufnahme	915–1080 W
Versorgungsspannung	220–240 V~ / 50 Hz
Schutzklasse	I
Fassungsvermögen	1,5 l
Kabellänge	87 cm
Gewicht (ohne Wasser)	2,25 kg
Bestellnummer	77870106

hanseatic

CM2065S



User manual

Coffee machine

Manual/version:
196274_GB_20180328
Order no.: 77870106
Reproduction, even
of excerpts, is not
permitted!

Table of contents

Table of contents	GB-2	Cleaning and maintenance	GB-20
Delivery	GB-3	Cleaning the coffee machine	GB-20
Package contents	GB-3	Decalcifying the coffee machine	GB-21
Check the delivery	GB-3		
Appliance parts and control elements	GB-4	Troubleshooting table	GB-22
Safety	GB-5	Service	GB-23
Intended use	GB-5	Advice, order and complaint	GB-23
Explanation of terms	GB-5	Spare parts	GB-23
Safety notices	GB-6		
Start-up	GB-12	Environmental protection	GB-24
Unpack the appliance	GB-12	Disposing of old electrical devices in an environmentally-friendly manner	GB-24
Choose a suitable location	GB-12	Packaging	GB-24
Assembling the device	GB-13		
Empty cycle	GB-13	Technical specifications	GB-25
Setting the time	GB-14		
Operation	GB-16		
Brew the coffee	GB-17		
Start time delay	GB-18		
Automatic switch-off function	GB-19		
Drip protection	GB-19		

Delivery



Before using the appliance, please first read through the safety instructions and user manual carefully. This is the only way you can use all the functions reliably and safely. Be absolutely sure to also observe the national regulations in your country, which are also valid in addition to the regulations specified in this user manual.

Keep all safety notices and instructions for future reference. Pass all safety notices and instructions on to the subsequent user of the appliance.

Package contents

- Coffee machine
- User manual

Check the delivery

1. Unpack the appliance.
2. Check the package contents.
3. If the delivery is incomplete or the appliance has been damaged during transit, please contact our service department (see page GB-23).

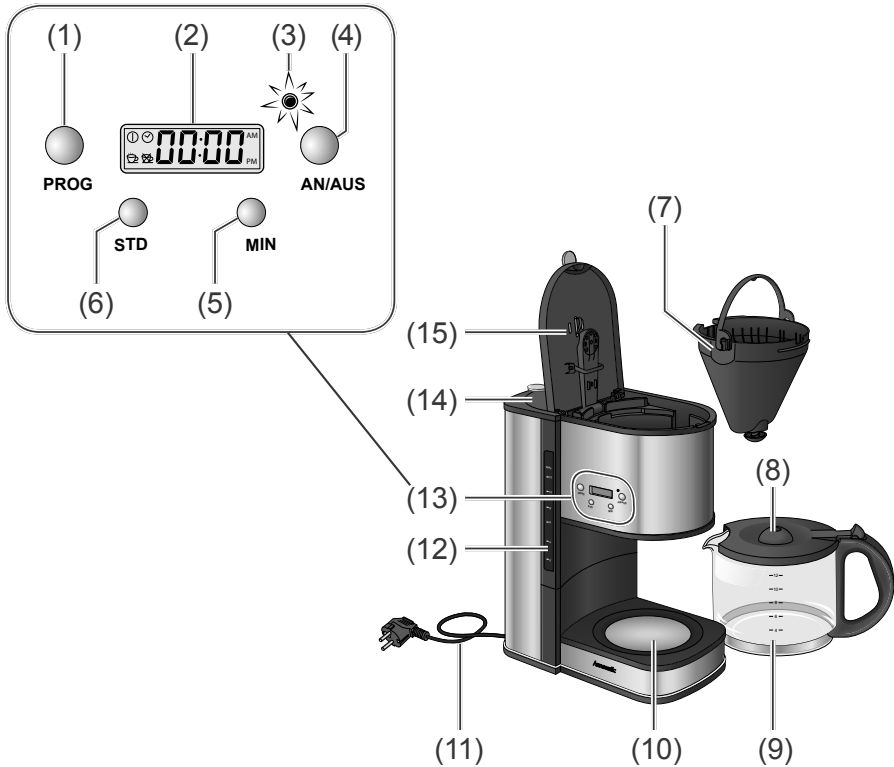


WARNING!

Risk of electric shock!

- Never use a damaged appliance.
-

Appliance parts and control elements



- | | |
|--|---------------------------------------|
| (1) The PROG setting controls the hours, programming the start time delay and the automatic shut-off feature | (8) Flavour protection lid |
| (2) Display | (9) Coffee pot |
| (3) Control light | (10) Hotplate |
| (4) AN/AUS (ON/OFF) button | (11) Mains cable including mains plug |
| (5) MIN Setting in minutes | (12) Water level indicator |
| (6) STD Setting in hours | (13) Control panel |
| (7) Filter holder with drip protection | (14) Water tank lid |
| | (15) Filter compartment lid |

Safety

Intended use

You can prepare coffee in ordinary domestic quantities using this coffee machine. Use the size 4 filters which are available from shops. The coffee machine is designed for use in private households and is not designed for commercial use or multiple use (e.g.: use by several parties in a block of flats).

Only use the coffee machine as described in this user manual. Any other use is deemed improper and may result in damage to property or even personal injury. The manufacturer accepts no liability for damage caused by improper use.

Explanation of terms

The following symbols can be found in this user manual.

WARNING


This symbol indicates a hazard with a medium level of risk which, if not avoided, could result in death or serious injury.

CAUTION

This symbol indicates a hazard with a low level of risk which, if not avoided, could result in minor or moderate injury.

NOTICE

This symbol warns against possible damage to property.

 This symbol refers to useful additional information.

Safety notices

In this chapter you will find general safety instructions which you must always observe for your own protection and that of third parties. Please also observe the warning notices in the individual chapters on operation, cleaning, etc.



WARNING

Risks in handling household electrical appliances

Risk of electric shock!

Touching live parts may result in severe injury or death.

- Prior to each use, check whether the articles or the mains connection show signs of damage. If this is the case, do not switch the appliance on, instead you should inform our customer service department (see page GB-23).
- Only connect the appliance if the socket voltage matches the requirements indicated on the type plate.
- The appliance corresponds to protection class I and

may only be connected to a plug with a protective conductor that has been properly installed. Do not connect to a multiple socket outlet, power strip, timer or to a separate remote-controlled system for distance monitoring and control.

- The AN/AUS switch does not disconnect the appliance from the mains. The appliance must therefore be connected to an easily accessible socket so that it can be quickly disconnected from the power supply in the event of breakdown.
- Do not operate or continue to operate the appliance,
 - if it shows signs of visible damage, e.g. the mains cable is defective.
 - if it starts smoking or there is a smell of burning.
 - it makes unfamiliar noises.

In this case pull the mains plug out of the socket and inform our service department (see page GB-23).

- If the mains cable of the appliance is damaged, the manufacturer, its custom-

er service team or a person with similar qualifications must replace it.

- Investigations and repairs to the appliance may only be carried out by authorised specialists, such as our service department (see page GB-23). Unauthorised repairs to the appliance can cause property damage and personal injury, and invalidate liability and warranty claims.
- Never open the housing.
- Do not attempt to repair an appliance which is defective or supposed to be defective.
- Only parts corresponding to the original appliance specifications may be used for repairs.

This appliance contains electrical and mechanical parts which are essential for protection against potential sources of danger.

- Always pull the mains plug out of the socket if the appliance is faulty and when cleaning or maintaining the socket.
- Make sure that children do not insert any objects into the appliance.

- Keep the appliance, the mains plug and the mains cord away from open flames and hot surfaces.
- Do not kink or pinch the mains cable or lay it over sharp edges.
- Never pull the mains plug out of the socket by the mains cord, always hold the mains plug itself.
- Never use the mains cable as a carrying handle.
- Never touch the mains plug with wet hands.
- Take care to prevent the risk of tripping when laying the mains cord.
- Never immerse the appliance in water.
- Only use the appliance indoors. Do not use in wet rooms or in the rain.
- Never store the appliance in such a way that it can fall into a bathtub or sink.
- Never touch an electrical appliance if it has fallen into water. In such a case, immediately unplug the mains plug from the socket.
- Do not immerse the appliance or the mains cable or mains plug in water or other liquids.

- Thoroughly dry all parts after cleaning.

Risks in handling household appliances which heat up

Fire hazard!

The appliance will become hot during operation. Flammable objects placed close to the appliance may ignite easily.

- Do not place objects near to flammable objects such as curtains.
- Never place the appliance near to hot surfaces, such as hotplates, ovens etc.
- Do not store objects on the hotplates or the appliance whilst the device is in operation.
- Do not cover the appliance, e.g. with cloths or other items.

Risks caused by hot liquid and steam

Risk of scalding!

When the coffee machine is in use, hot steam will come out of it which will lead to scalding if it comes into contact with unprotected skin. Hot coffee can cause scalding in the mouth or the

oesophagus and on unprotected skin.

- Drink freshly brewed coffee with care.
- Avoid any contact with the hot steam while the coffee is brewing, when refilling the water tank and when the lid is open.
- Do not fill the water tank past the MAX fill level mark.
- Ensure that the lid is closed during operation.

When filling the appliance with fresh water, hot steam may come out of the water outlet shortly after the brewing process.

- If several consecutive brewing processes are required, switch the coffee machine off after every brewing process and allow it to cool for approx. 5 minutes.

If the appliance falls down, contact with hot coffee can lead to scalding.

- Do not position the appliance on the edge of the worktop.
- Do not allow the network cable to hang over the edge of the worktop.

Health hazard

Improper use of the appliance may lead to damage to health.

- During first use, after decalcification and after having not used the device for a prolonged period of time, allow a full tank of water to percolate through the appliance and throw it away.

Risks to children

Risk of suffocation!

Children can become entangled in the packaging film and suffocate.

- Do not allow children to play with the packaging film.
-

CAUTION

Risks for certain groups of people

Danger to children and people with impaired physical, sensory or mental abilities! Such persons often fail to recognise risks or underestimate them.

- This appliance may be used by children aged eight years and above, as well as persons with reduced physical, sensory or mental capacities or those lacking experience and/or knowledge, if they are supervised or have been instructed in how to safely use the appliance and have understood the dangers associated with operating it.
- Children must not be allowed to play with the appliance.
- The appliance and its connector cable must be kept away from children under 8 years of age.
- Do not leave the appliance unsupervised while in operation.
- Cleaning and user maintenance may not be per-

formed by children unless they are at least eight years old and under supervision.

Risks in handling coffee machines

Risk of burns!

The glass jug and the hotplate become hot during operation and may cause burns if contact with the skin occurs.

The hotplate will remain hot for some time after switching off.

- Only touch the glass jug by the handle.
 - Do not touch the hotplate when hot and do not touch underneath the filter.
 - Allow the appliance to cool completely prior to cleaning it.
-

! NOTICE

Risk of damage!
Improper handling of the appliance may cause it to become damaged.

- Only use pure ground coffee. Water-soluble or freeze-dried instant products and other drink powders are unsuitable.
- Never expose the appliance to high temperatures (heaters etc.) or to the effects of the weather (rain etc.).
- Do not expose the appliance to temperatures below 0 °C for prolonged periods. Residual water that may have frozen could damage the appliance.
- Only use the appliance if it is on a level, stable and non-sensitive surface.
- Do not operate the appliance when empty.
- Only fill it with fresh, cold drinking water; do not add other liquids to the water tank.
- Please keep in mind that the surface coatings of furniture sometimes contain chemical additives that may corrode the rub-

ber feet of the appliances. This may cause residue to accumulate on the surface of the furniture. You should therefore place a heat- and water-resistant layer underneath the appliance.

- Do not set up the appliance under kitchen cupboards or similar. They could be damaged by the steam that is emitted.
 - Do not use sharp objects to unpack the appliance.
 - Never immerse the appliance in water in order to clean it.
 - Never place the appliance or individual parts in a dishwasher.
 - Do not use a steam cleaner to clean it. This can cause short-circuiting and damage the appliance.
 - Do not use any solvent-based, abrasive or scouring cleaners (e.g. oven cleaners or grill sprays) or cleaning utensils (e.g. scouring pads or similar). They could damage the surfaces.
-

Start-up

Unpack the appliance

NOTICE

Risk of damage!
Improper handling of the appliance may cause it to become damaged.

- Do not use sharp objects to unpack the appliance.
-
1. Unpack the coffee machine.
 2. Carefully remove all parts of the packaging, plastic profiles, tape and foam padding.

Choose a suitable location

Place the coffee machine

- on a solid, level, water-resistant and non-sensitive surface;
- not underneath an overhanging cupboard;
- in such a way that there is space above to open the filter compartment lid (15);
- in such a way that there is free space of at least 3 cm between the coffee machine and the adjacent areas to the side and the rear;

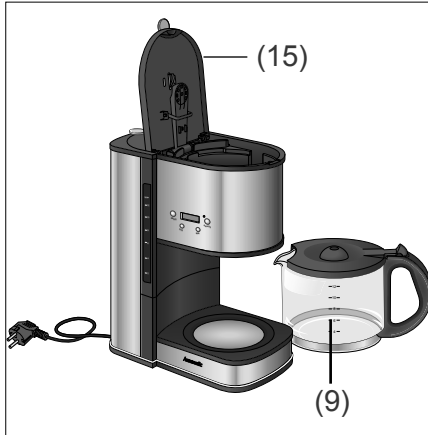
- not upon or next to an oven, another heat source or near to a sink;
- in such a way that it is out of the reach of children.

WARNING

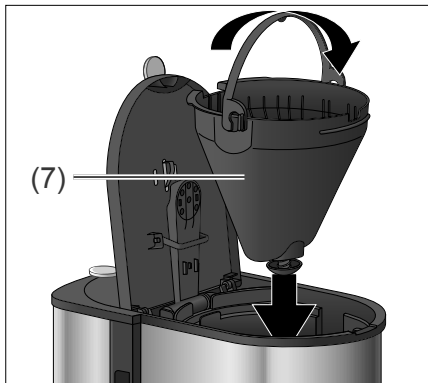
Risk of electric shock!
Touching live parts may result in severe injury or death.

- When laying out the mains cable, ensure that it cannot become damaged by sharp edges or through contact with hot surfaces (e.g. electrical hobs).
-

Assembling the device

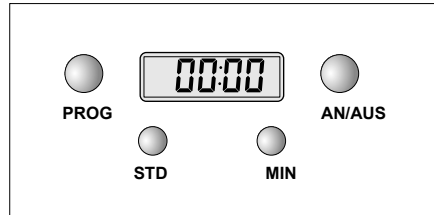


1. Clean the housing after unpacking with a slightly damp cloth and wash the coffee pot (9) with soapy water.
2. Open the filter compartment lid (15).



3. Replace the filter holder (7). Ensure that the handle is tipped forward so that it locks correctly.
4. Insert a coffee filter. We recommend that you use size 4

paper coffee filters which are available in shops.



5. Insert the mains plug in an easily accessible protective-contact socket. 00:00 will flash on the display. The appliance is in standby mode.

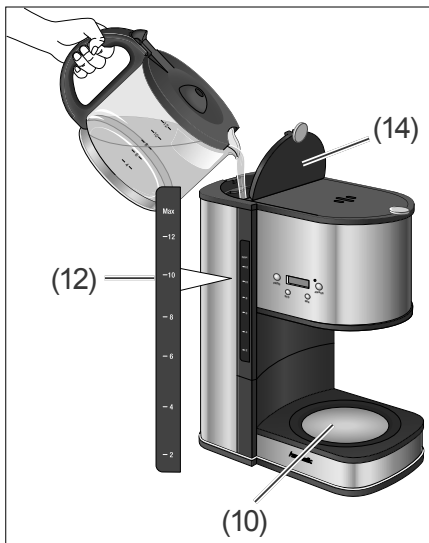
Empty cycle

During first use, after decalcification and if you have not used the appliance for a prolonged period of time, fill the water tank (without coffee) and run the machine for a full empty cycle.

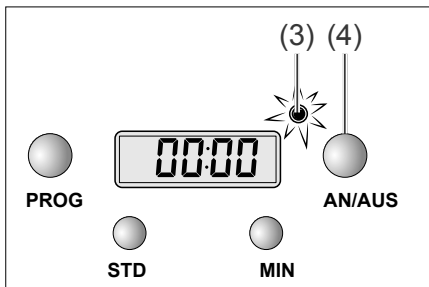
CAUTION

Risk of scalding!
When the coffee machine is in use, hot steam will come out of it which will lead to scalding if it comes into contact with unprotected skin.

- Do not open the lid during operation.



1. Fill the coffee pot with fresh, cold tap water.
2. Open the water tank lid (14) and pour the water out of the coffee pot into the water tank up to the MAX mark on the water level indicator (12). Dry the coffee pot from the outside and reposition it on the hotplate (10).



3. Press the AN/AUS button (4) twice.

The control light (3) is illuminated in red and the water will begin to percolate through.

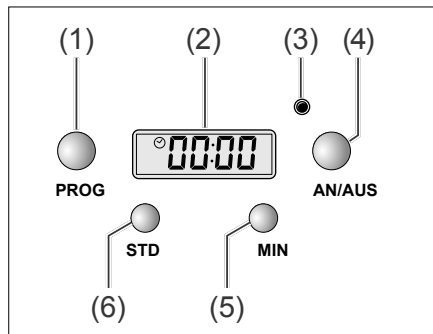
4. Once the water has percolated through, press the button (4) once again to switch off the appliance.

The control light will go out. Your coffee machine is now ready for use.

Setting the time

If you wish to use the appliance as a clock or use the “start time delay” function, you must set the time.

If you are connecting the device to the power supply for the first time or if the appliance was disconnected from the network, 00:00 will flash in the display.



1. Push the AN/AUS button (4) as often as required until the control light (3) is no longer flashing.

2. Press the PROG button (1) once. A clock symbol ☹ will flash in the display.
3. Set the current time with the buttons STD (hours) (6) and MIN (minutes) (5). If you hold the button pressed in, the display will change more quickly.
4. Around 5 seconds after you last press the button, the setting will be saved.

Operation



CAUTION

Risk of scalding!

When the coffee machine is in use, hot steam will be created which can scald the skin if unprotected.

- Avoid contact with the hot steam. Avoid any contact with the hot steam while cooking, when refilling the water tank and when the lid is open.
- Do not touch the lid during operation.

When filling the appliance with fresh water, hot steam may come out of the water outlet shortly after the brewing process.

- If several consecutive brewing processes are required, switch the coffee machine off after every brewing process and allow it to cool for approx. 5 minutes.

Risk of burns!

The glass pot and the hotplate become hot during operation and may cause burns if touched.

The hotplate will still remain hot for some time after switching it off.

- Only hold the glass pot by the handle.
- Do not touch the hotplate when it is hot and do not reach underneath the filter.

Hot coffee can cause scalding in the mouth or the oesophagus and on unprotected skin.

- Drink freshly brewed coffee with care.
-

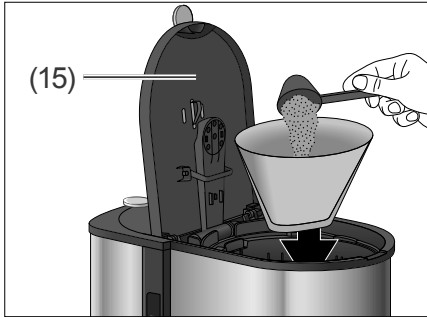


NOTICE

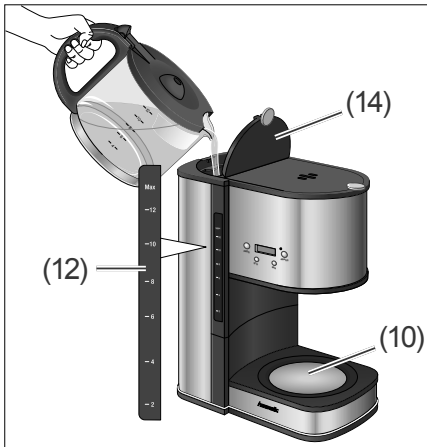
Improper use of the appliance can lead to damage to the appliance.

- Only fill it with fresh, cold drinking water; do not add other liquids to the water tank.
 - Do not exceed the maximum fill level.
-

Brew the coffee



1. Open the filter compartment lid (15).
2. Insert a size 4 paper filter and add the required quantity of ground coffee to the filter. We recommend one teaspoon of medium- to fine-ground coffee for each normal sized cup (approx. 125 ml). For larger cups, please use a heaped teaspoon.

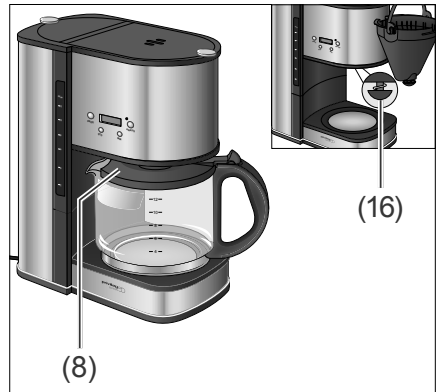


3. Open the water tank lid (14).

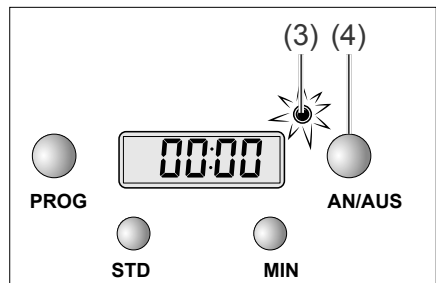
4. Add the correct quantity of fresh, cold tap water to the water tank.

There is a scale on the water tank and on the pot to measure the quantity of fresh water. This applies for normal-sized cups of approx. 125 ml. Never add more water than up to the upper MAX mark.

5. Close the water tank lid.



6. Place the coffee pot on the hotplate. Ensure that the pot is correctly positioned so that the flavour protection lid (8) pushes the drip protector (16) up into the filter holder.



7. Press the AN/AUS button (4).
The control light (3) will be illuminated in red and the brewing process will begin.
8. If no more coffee drips out, the brewing process has finished. You can now take out the coffee pot and pour the coffee.
9. If you want to keep the rest of the coffee warm, place the coffee pot back on the hot-plate without switching off the coffee machine.
10. To switch the appliance off, press the AN/AUS button (4).
The control light (3) will go off.

i If you do not switch off your coffee machine, it will automatically switch off after 40 minutes.

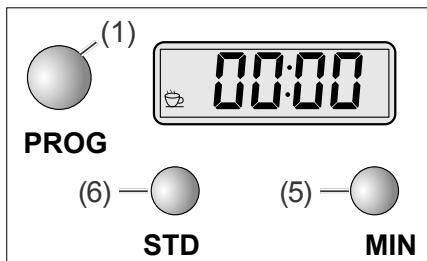
Start time delay

If you want the brewing process to begin at a certain time, use the start time delay.

Requirements:

- The current time has been set (see „Setting the time“ on page GB-14).
- The appliance is in standby mode (the display lights up, the control light (3) does not).

Enter the start time

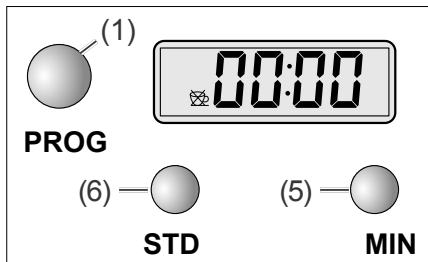


1. Press the PROG button (1) twice.
In the display, the cup symbol ☕ will flash.
2. Set the desired start time with the buttons STD (hours) (6) and MIN (minutes) (5).
Around 5 seconds after you last press the button, the setting will be saved.
The control light (3) will be illuminated in blue; the start time delay has now been activated.

i If you disconnect the coffee machine from the network, the activation and setting of the start time delay will be deleted.

Automatic switch-off function

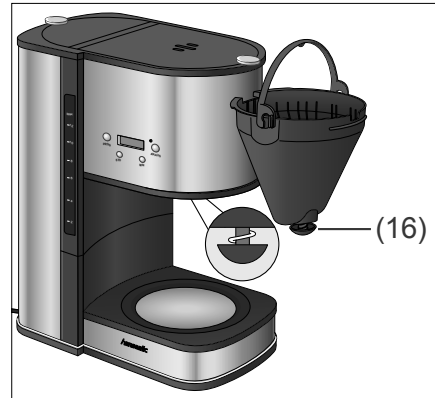
The appliance and the hotplate will normally switch off after 40 minutes automatically. To save energy, you can set an earlier switch-off time for the hotplate (can be set from 1 to 40 minutes). This setting is not saved, but the process must be repeated every time the coffee machine is switched on.



1. Switch the coffee machine on or off using the AN/AUS button (4).
The control light (3) is illuminated in red.
2. Press the PROG button (1) twice.
On the display the cup symbol ☕ is flashing.
3. Set the desired keep-warm time with the MIN button (5).
Around 5 seconds after you last press the button, the standard display will once again appear.
The cup symbol ☕ will no longer flash.

4. Once the keep-warm time has elapsed the control light will go out (3). The appliance will go back into standby mode.

Drip protection



Your coffee machine is equipped with a drip protector (16) which seals the filter outlet as soon as you take away the coffee pot. This means that no coffee will run out onto the hotplate.

i Only remove the coffee pot for a short time, as hot water will continue to run into the filter and can cause it to overflow.

Cleaning and maintenance

Cleaning the coffee machine

WARNING

Risk of electric shock!
Improper handling of the appliance can lead to serious injuries or to death.

- Before cleaning and maintenance, pull the mains plug out of the socket.
 - Never immerse the appliance in water in order to clean it.
 - Do not use a steam cleaner to clean it.
-

CAUTION

Risk of burns!
The appliance will become hot during operation. Touching the hot appliance can lead to burns.

- Allow the appliance to cool completely prior to cleaning it.
-

NOTICE

Risk of damage!
Improper cleaning can cause short-circuiting and damage the device.

- Never place the appliance in a dishwasher.

Improper use of cleaning products or cleaning utensils can scratch or chemically damage the surface.

- Do not use any solvent-based, abrasive or scouring cleaners or cleaning utensils (e.g. oven spray or grill spray) or cleaning utensils such as scouring pads or similar.
 - Do not use any abrasive cleaners (scouring or thinning agents) to clean the appliance.
-

1. Disconnect the mains plug from the socket.
2. Allow the appliance to cool off completely.
3. Wipe the appliance surface with a slightly moistened towel. Use a small amount of washing-up liquid to remove stub-

- born dirt. Make sure that the control panel does not become wet.
4. Wash the coffee pot in normal soapy water or put it in the dishwasher. Frequent washing in the dishwasher can bleach the plastic.
 5. Thoroughly dry all parts after cleaning.
 5. To rinse the appliance through, allow at least the maximum quantity of clean water to run through the machine.
 6. Repeat the decalcification process if required.

Decalcifying the coffee machine

Depending on the degree of hardness of the water, calcium deposits can build up inside the coffee machine. It is necessary to decalcify the machine if the brewing process takes longer or if sounds are heard during the brewing process.

1. Mix 2-3 tablespoons of vinegar essence with the maximum quantity of cold water.
2. Pour the mixture into the water tank.
3. Switch the appliance on.
The water-vinegar mixture will run through and decalcify the brewing system.
4. Tip the mixture away after it has percolated through the coffee machine.

Troubleshooting table

Malfunctions can occur in all electrical appliances. This does not necessarily mean there is a defect in the appliance. For this reason, please check the tables to see if you can correct the malfunction.



WARNING

Risk of electric shock in case of improper repair!
Never try to repair a defective or suspected defective appliance yourself. You can put your own and future users' lives in danger. Only authorised specialists are allowed to carry out this repair work.

Problem	Possible cause	Solutions, tips
The coffee machine does not work.	The AN/AUS switch has not been activated.	Switch the appliance on.
	Mains plug is loose.	Check that the mains plug is firmly inserted into the socket.
	The socket is defective.	Test the appliance with another socket.
Checking the fuses.		
The brewing process does not start as planned.	The start time delay has been activated but the time has been incorrectly set.	Set the time (see „Setting the time“ on page GB-14).

Service

In order for us to help you quickly, please tell us:

Name of appliance	Model	Order number
<i>hanseatic</i> Coffee machine	CM2065S	77870106

Advice, order and complaint

Please contact your mail order company's customer service centre if

- the delivery is incomplete,
- the appliance is damaged during transport,
- you have questions about your appliance,
- a fault cannot be rectified using the troubleshooting table,
- you would like to order further accessories.

Spare parts

Customers in Germany

- Please contact the company **Hermes Fulfilment GmbH**:
- Tel. 00 49 (0) 57 32 99 66 00
Mon-Thurs 8 am to 3 pm, Friday 8 am to 2 pm
- E-Mail: ersatzteilservice-elektrokleingeraete@hermes-ws.com

Customers in Austria

- Please contact your mail order company's customer service centre or product advice centre.

Please note:

You are responsible for the condition of the appliance and its proper use in the household. Damage resulting from non-compliance with this manual unfortunately cannot be recognised.

Environmental protection

Disposing of old electrical devices in an environmentally-friendly manner



Electrical appliances contain harmful substances as well as valuable resources.

Every consumer is therefore required by law to dispose of old electrical appliances at an authorised collection or return point. They will thus be made available for environmentally-sound, resource-saving recycling.

You can dispose of old electrical appliances free of charge at your local recycling centre.

Please contact your dealer directly for more information about this topic.

Packaging



Our packaging is made of environmentally-friendly, recyclable materials:

- Outer packaging made of cardboard
- Moulded parts made of foamed, CFC-free polystyrene (PS)
- Films and bags made of polyethylene (PE)
- Tension bands made of polypropylene (PP).

If you would like to dispose of the packaging, please dispose of it in an environmentally friendly way.

Technical specifications

Brand	<i>hanseatic</i>
Name of appliance	Coffee machine
Model	CM2065S
Power consumption	915-1080 W
Supply voltage	220–240 V~ / 50 Hz
Protection class	I
Capacity	1.5 l
Cable length	87 cm
Weight (without water)	2.25 kg
Order number	77870106

